

C 100.7 / C 105.7 / C 110.7 C 110.7 X-TRA (C 110.7 NZ) C 120.7 / C 120.7 X-TRA, C 125.7 / C 125.7 X-TRA

Istruzioni sull'uso



Le istruzioni sono composte da 3 parti. Parte 1:3 Istruzioni di sicurezza. Parte 2:3 Istruzioni per l'uso. Parte 3:3 Specifiche tecniche e Dichiarazione di conformità.

Parte 1:3 Istruzioni di sicurezza



Prima di utilizzare la macchina per la prima volta, leggere le istruzioni attentamente. Conservare le istruzioni per eventuale consultazione futura.



Le istruzioni di sicurezza contrassegnate con il presente simbolo devono essere osservate, al fine di prevenire lesioni personali o danni materiali gravi.

Avvertenze

⚠ Questa macchina è stata progettata per essere utilizzata con detergenti forniti o raccomandati da Nilfisk. L'uso di altri detergenti o prodotti chimici può influire negativamente sulla sicurezza della macchina.

⚠ I getti ad alta pressione possono essere pericolosi se utilizzati in modo improprio. Non rivolgere mai il getto verso persone, apparecchi elettrici sotto tensione, o verso la macchina stessa.



⚠ Non utilizzare la macchina nelle vicinanze di persone, a meno che non indossino indumenti di protezione.

⚠ Non indirizzare il getto verso se stessi o altri allo scopo di pulire le scarpe.

⚠ Rischio di esplosione – Non spruzzare liquidi infiammabili.

⚠ Le idropultrici ad alta pressione non devono essere utilizzate da bambini o da personale non addestrato.

⚠ I tubi flessibili ad alta pressione, gli accessori e i dispositivi di collegamento sono importanti per la sicurezza della macchina. Utilizzare esclusivamente tubi flessibili, accessori e dispositivi di collegamento raccomandati da Nilfisk.

⚠ Al fine di garantire la sicurezza della macchina, utilizzare esclusivamente ricambi originali raccomandati da Nilfisk.

⚠ L'acqua passata attraverso i dispositivi antiriflusso è considerata come non potabile.

⚠ Non utilizzare la macchina se un cavo di alimentazione o dei componenti importanti della macchina sono danneggiati, ad es. i dispositivi di sicurezza, i tubi flessibili ad alta pressione, o la levetta di scatto della pistola.

⚠ Se i cavi non sono sufficientemente lunghi, possono insorgere dei pericoli. Se viene utilizzato un cavo di prolunga, assicurarsi che sia adatto per l'uso all'esterno e il collegamento deve restare asciutto e lontano da terra. A tal fine, si consiglia l'utilizzo di un rullo avvolgicavo che mantenga la presa elettrica a una distanza da terra non inferiore a 60 mm.

⚠ La macchina deve essere spenta e scollegata dalla presa di corrente quando viene lasciata incustodita, quando non è in uso, prima di convertirla ad altra funzione e durante le operazioni di riparazione e manutenzione.

⚠ Durante l'uso di idropultrici ad alta pressione possono formarsi degli aerosol. L'inalazione di aerosol può essere pericolosa per la salute, per la protezione contro gli aerosol può essere necessario indossare una maschera respiratoria di classe FFP 2 o equivalente, in base all'ambiente da pulire.

Destinazione d'uso e Condizioni di responsabilità

- Le serie C, D, E e P sono state sviluppate esclusivamente per attività di pulizia domestica e per essere utilizzate in posizione verticale. Ogni altro uso è considerato uso improprio.
- Una idropultrice ad alta pressione funziona con livelli di pressione e detergenti diversi in base alle varie attività e ai risultati di pulizia richiesti. Seguire sempre le istruzioni relative ai detergenti da utilizzare, alle situazioni di emergenza e allo smaltimento.
- Non utilizzare la macchina a temperature inferiori a 0 °C. Non avviare mai una macchina gelata, non usarla mai in luoghi chiusi e non coprirla mai durante l'utilizzo. Tutti questi sono considerati usi impropri e scorretti. L'utilizzo di una pressione, di un detergente e/o di applicazioni scorrette può causare danni alla macchina, alle superfici, ai materiali e ai dispositivi.

Tutto quanto descritto sopra è considerato uso improprio e scorretto. Nilfisk declina ogni responsabilità per eventuali danni risultati da un uso improprio o scorretto.

Si prega di fare riferimento al nostro sito web www.get-started.nilfisk.com per ulteriori istruzioni e informazioni relative all'uso, alle situazioni di emergenza e allo smaltimento.

Dispositivi di sicurezza e relativo funzionamento

La macchina si arresta automaticamente quando la levetta di scatto viene rilasciata. La macchina si avvierà di nuovo quando la levetta di scatto sarà nuovamente azionata. La maniglia del nebulizzatore è dotata di un dispositivo di bloccaggio. Quando quest'ultimo è attivato, la maniglia del nebulizzatore non può essere utilizzata.

La macchina dispone di un dispositivo di protezione termica con riarmo automatico. Se la macchina è surriscaldata, il dispositivo di protezione termica interrompe l'alimentazione. In tal caso, attendere il raffreddamento della macchina. Una valvola di sicurezza idraulica integrata protegge il sistema da una pressione eccessiva.

Precauzioni

Il collegamento dell'alimentazione elettrica deve essere eseguito da un elettricista qualificato e deve essere conforme alla normativa IEC 60364-1. È consigliabile che l'alimentazione elettrica della macchina includa un dispositivo di corrente residua che interrompa l'alimentazione qualora la perdita di corrente a terra superi 30 mA per 30 ms, oppure un dispositivo che testi il circuito di terra.

- Usare un avviamento motore/dei fusibili ritardati con caratteristica D secondo la norma IEC 947-2 o le norme corrispondenti esterne alla IEC.
- Se il cavo di alimentazione è danneggiato, deve essere sostituito da un rivenditore autorizzato Nilfisk o da una persona simile qualificata, al fine di evitare rischi.
- Nessuna azione è necessaria per la regolazione di macchine contrassegnate con doppio voltaggio e frequenza.
- Controllare che i bambini non giochino con la macchina.
- È necessario che l'operatore e chiunque si trovi nelle immediate vicinanze del luogo di pulizia si proteggano da eventuali detriti che possono staccarsi durante il funzionamento.
- Indossare sempre stivali di sicurezza, maschera respiratoria, protezioni per le orecchie, occhiali e indumenti protettivi durante il funzionamento.
- L'alta pressione generata dalla macchina è una fonte particolare di pericolo. Tenere la lancia saldamente con entrambe le mani. La lancia è interessata da una forza di rinculo improvvisa durante il funzionamento.
- Vedere PARTE 3:3 per il valore effettivo della forza di rinculo.
- Durante il trasporto: Posizionare la macchina in orizzontale sul lato posteriore e fissare con cinghie.

All'interno dell'UE

Le idropultrici ad alta pressione non devono essere usate né mantenute da bambini. L'uso della macchina è consentito a persone con capacità fisiche, sensoriali o mentali ridotte o prive di esperienza e conoscenza purché siano sorvegliate o abbiano ricevuto istruzioni concernenti l'uso in sicurezza della macchina e comprendano i rischi connessi.


Parte 2:3 Istruzioni per l'uso

Fornisce una panoramica generale della macchina e dei suoi componenti, unitamente a sezioni illustrate su preparazione, funzionamento, collegamento idraulico, deposito e manutenzione da parte dell'utilizzatore.

A Disimballaggio e preparazione per l'uso

Seguire le illustrazioni in A.

B Collegamento a reti di acqua potabile

 Le idropultrici ad alta pressione non sono adatte per essere collegate a reti di acqua potabile. Controllare sempre i regolamenti nazionali in vigore prima di collegare la macchina a reti di acqua potabile e usare un dispositivo antiriflusso, se necessario.

- Usare un tubo flessibile da giardino da ½", 10-25 m.
- Seguire le illustrazioni in B.


C Collegamento ad altre sorgenti di acqua

È possibile collegare la macchina ad es. a contenitori di acqua piovana, fiumi, laghi e cisterne, ecc. e farla funzionare in modalità aspirazione. Seguire le illustrazioni in C.

D Accoppiamento tra la maniglia del nebulizzatore e la macchina

Solo serie C-PG e D-PG. Dopo avere inserito la batteria, D1.1, l'accoppiamento tra la maniglia del nebulizzatore e la macchina deve essere eseguito entro 2 min. La spia lampeggerà di colore arancione indicando la ricerca della macchina. Una volta accoppiate, la spia si spegnerà. Seguire le illustrazioni D1.1 - D1.5. Se l'accoppiamento non riesce, eseguire l'accoppiamento secondo le illustrazioni D2.1 - D2.5. La regolazione della potenza è indicata dalla spia verde, vedere illustrazioni D3.1 e D3.2.

E Lasciare la macchina incustodita > 5 min.

 Vedere le avvertenze elencate. Seguire le illustrazioni in E.


F Dopo l'uso e il deposito

Dopo l'uso: Spegnerne sempre la macchina. Svotare sempre l'acqua dalla macchina e dagli accessori per evitare danni dovuti al gelo. Togliere la spina dalla presa. Scollegare il tubo flessibile di ingresso dell'acqua. Avvolgere il cavo elettrico e il tubo flessibile ad alta pressione per evitare danni al cavo, al tubo flessibile ad alta pressione e agli accessori. Il deposito della macchina deve avvenire in un luogo al riparo dal gelo.

- Seguire le illustrazioni in F.

G Manutenzione, ispezione e riparazione

La manutenzione della macchina deve sempre essere eseguita quando la macchina viene avviata dopo essere stata ferma a lungo.

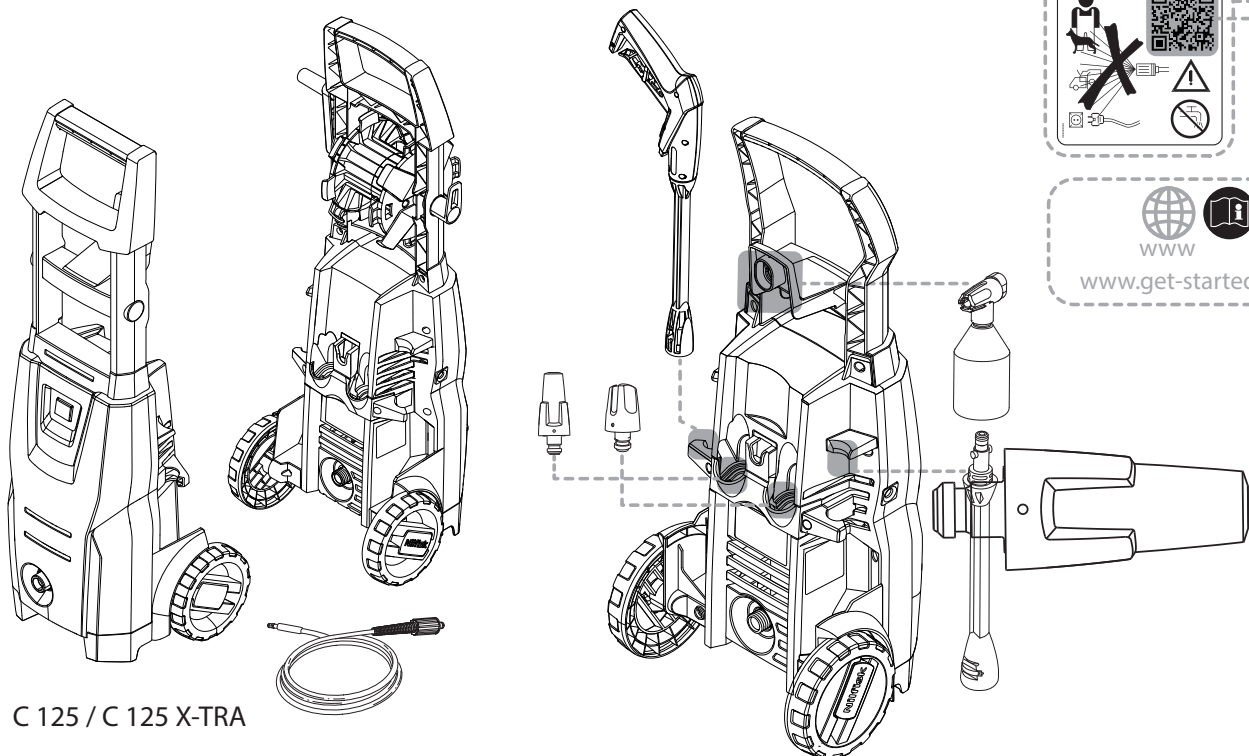
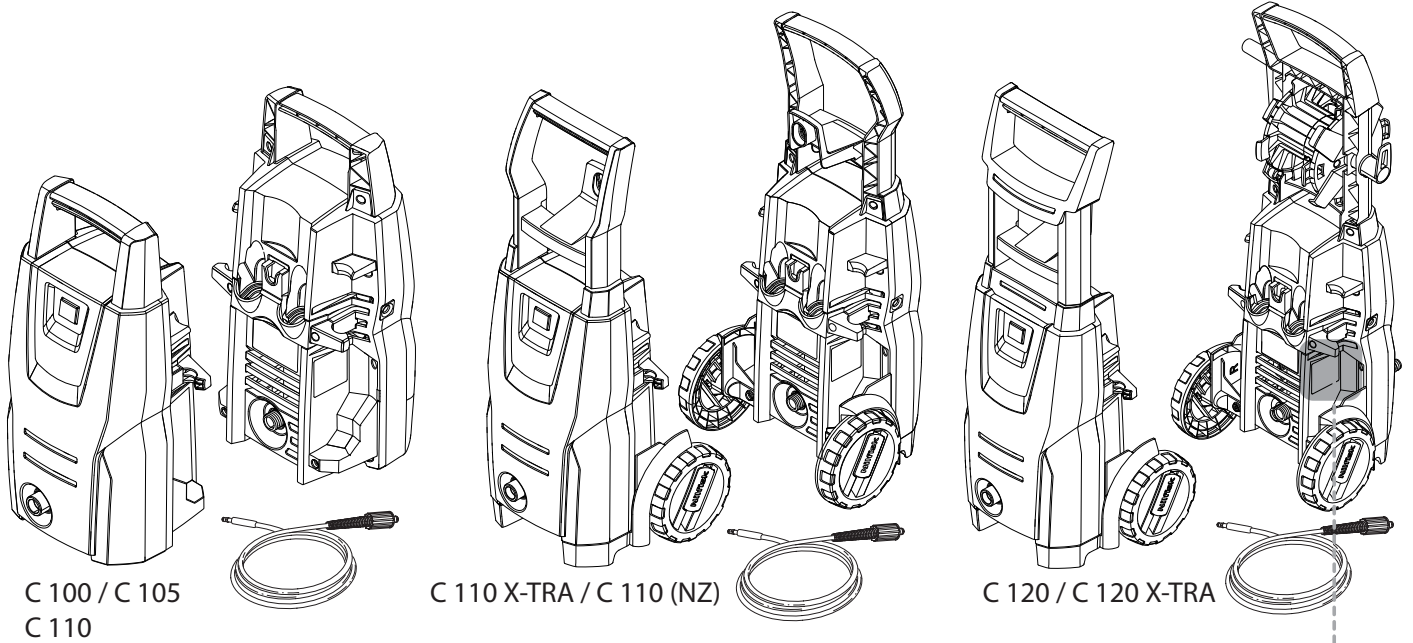
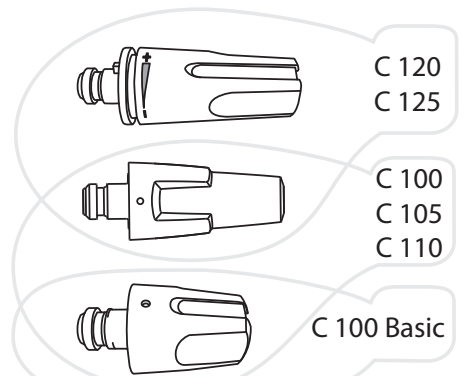
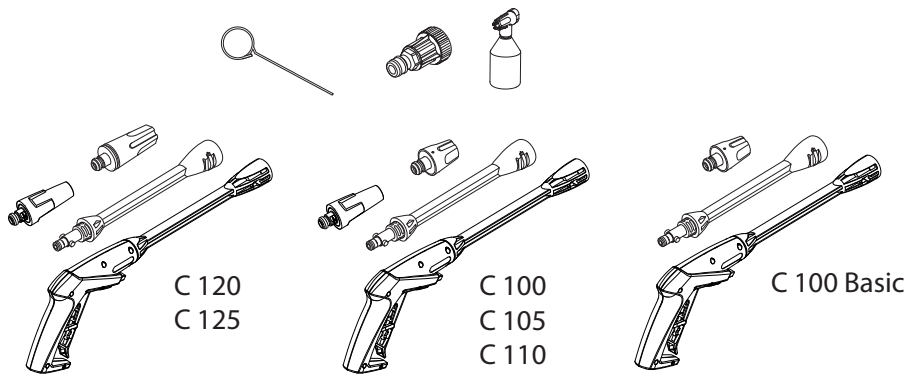
 Prima dell'uso, ispezionare sempre la macchina e l'equipaggiamento per individuare l'eventuale presenza di danni. In caso di danni, agire secondo le avvertenze elencate.

- Non tentare interventi di manutenzione non descritti

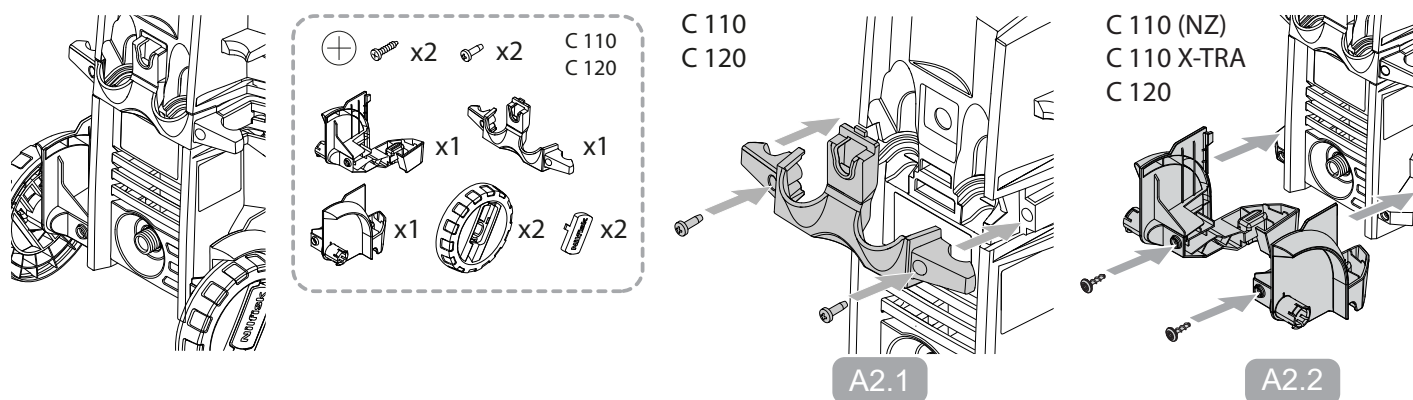
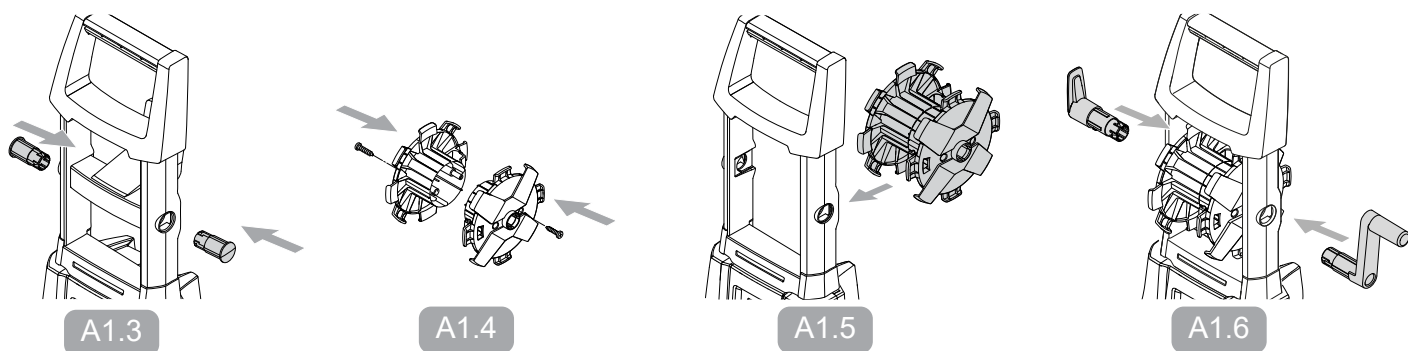
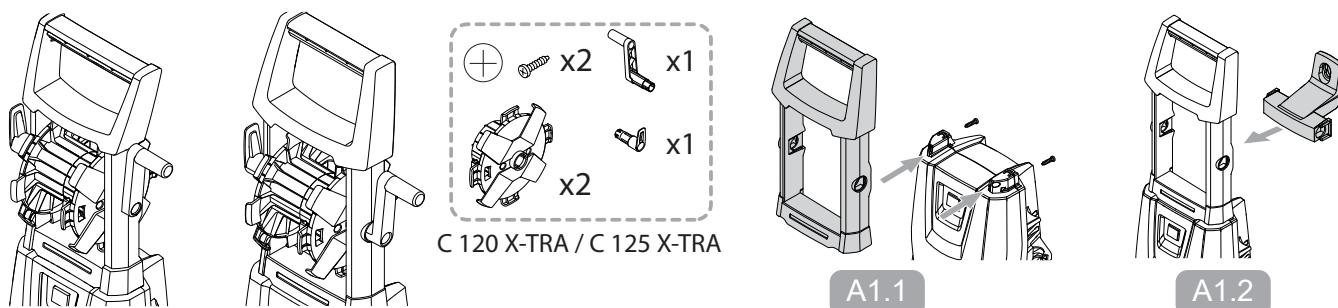
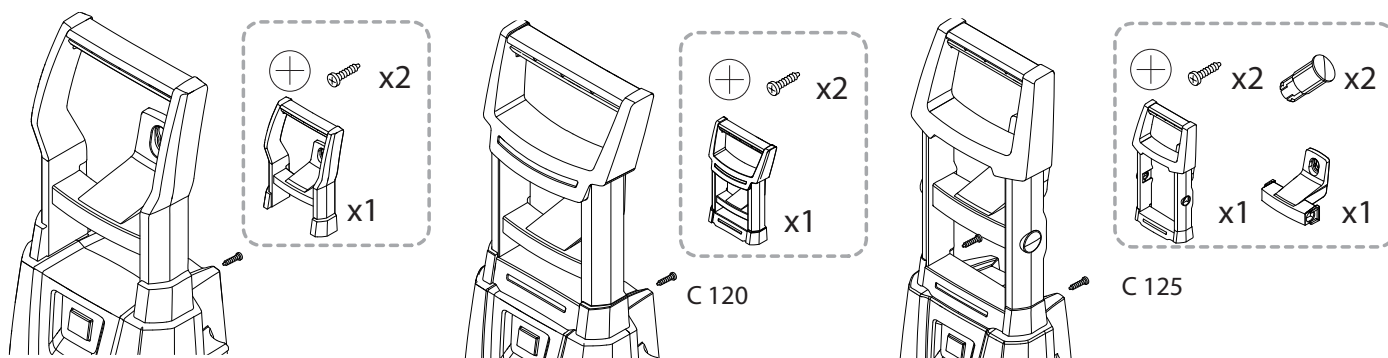
nelle istruzioni. Se la macchina non si avvia, si arresta, vibra, presenta fluttuazioni di pressione, ronzii provenienti dal motore, fusibili bruciati, o non fuoriesce acqua, consultare la tabella di individuazione dei guasti sul nostro sito web www.get-started.nilfisk.com. Le riparazioni devono sempre essere eseguite presso officine autorizzate Nilfisk con ricambi originali Nilfisk.

- Manutenzione da parte dell'utilizzatore secondo le illustrazioni in G.

Parte 2:3 - Istruzioni per l'uso



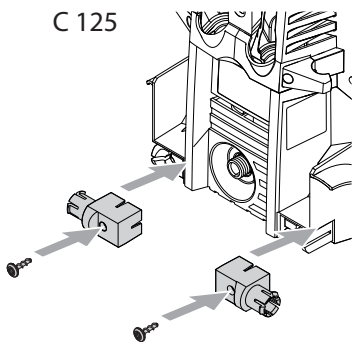
A



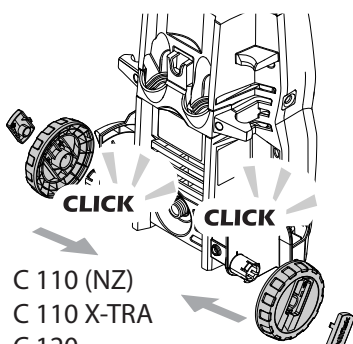
A



C 125

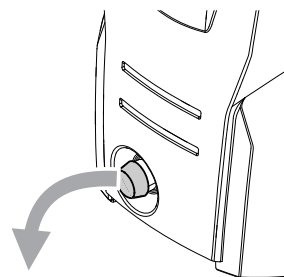


A2.3

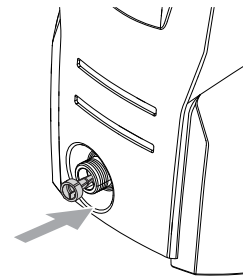


A2.4

C 110 (NZ)
C 110 X-TRA
C 120
C 125

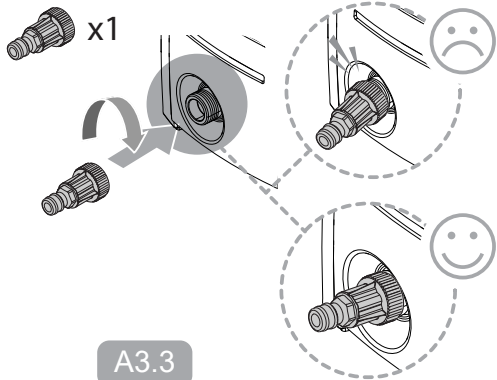


A3.1

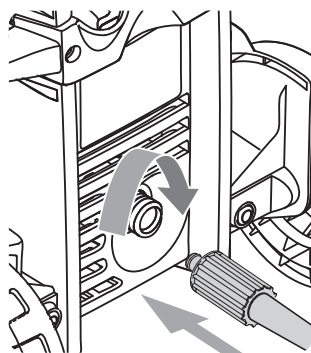


A3.2

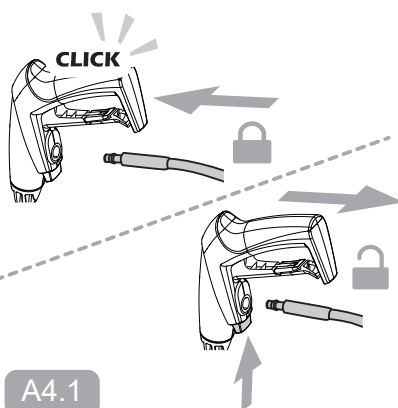
x1



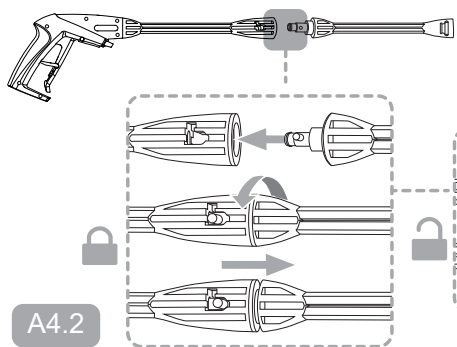
A3.3



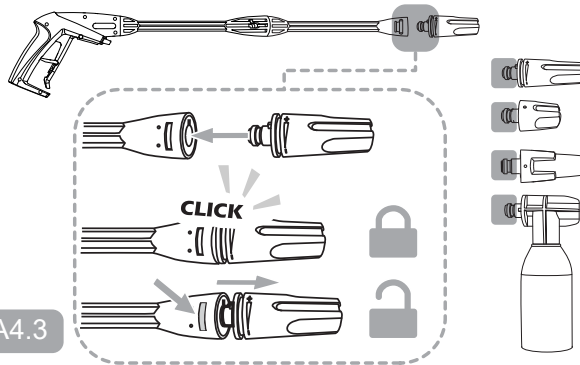
A3.4



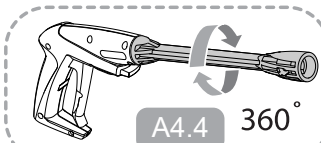
A4.1



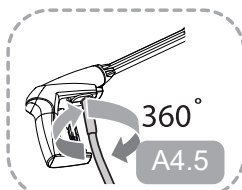
A4.2



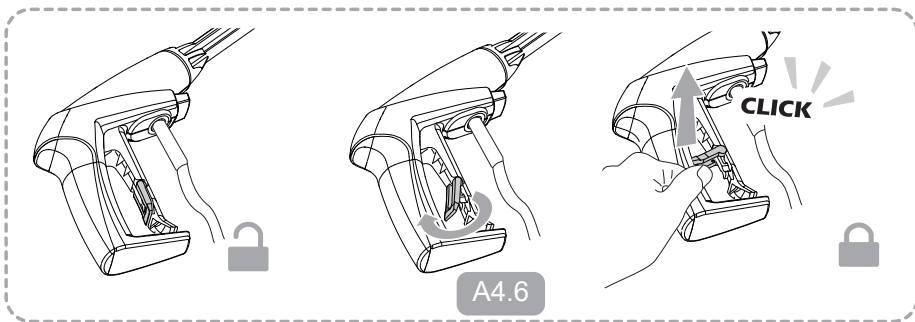
A4.3



A4.4 360°



A4.5 360°



A4.6



not included

MAX 1 MPa/10 bar
MAX 40° C

B1.1

B1.2

B1.3

B1.4

B1.5

B1.6

B1.7

B1.8

B1.9

B1.10

B1.11

B1.12

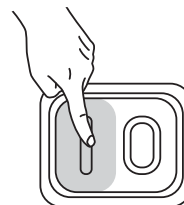
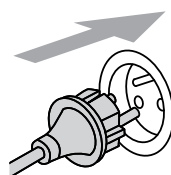
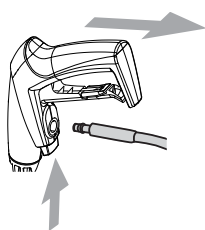
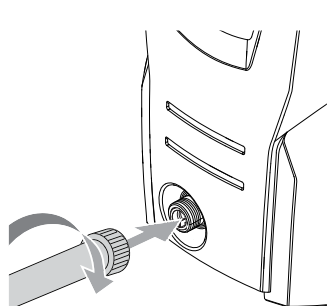
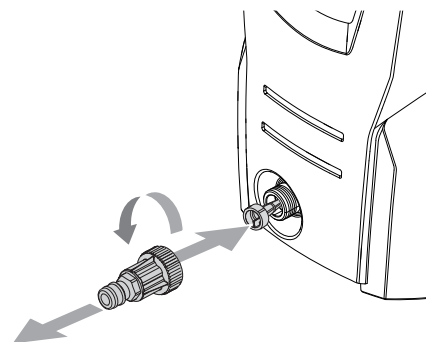
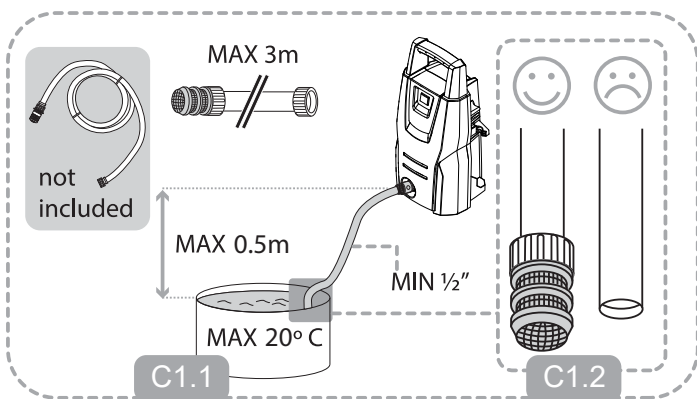
B2.1

B2.2

B2.3

MPa bar

MPa bar

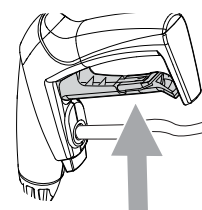
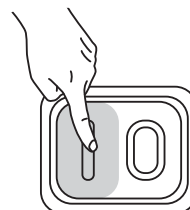
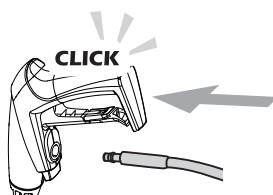
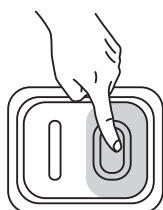


MAX 2min

C1.3

C1.4

C1.5



C1.6

C1.7

C1.8

C1.9

C1.10



D



C 100 - C 125
series

E



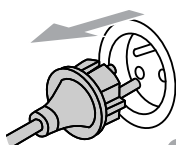
>5min



E1.1



E1.2

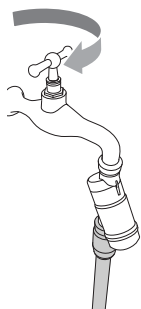


E1.3

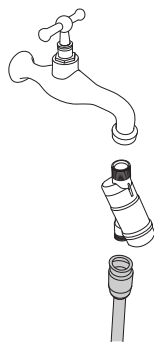


E1.4

F



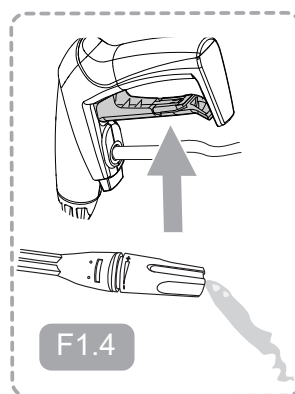
F1.1



F1.2



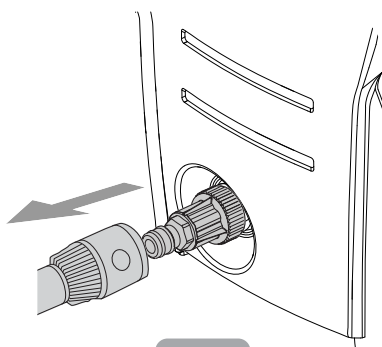
F1.3



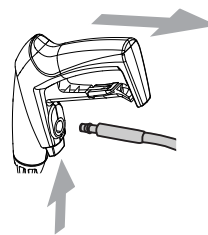
F1.4



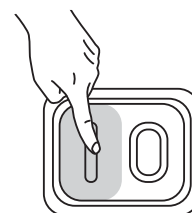
F1.5



F1.6

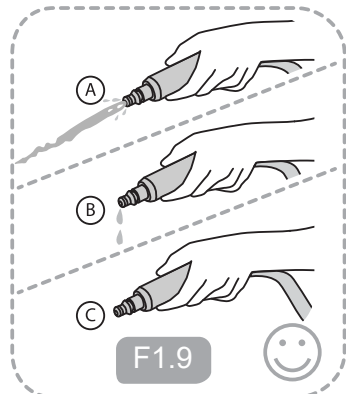


F1.7

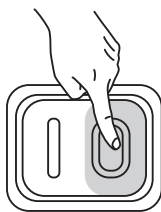


F1.8

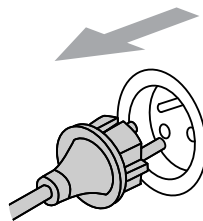
F



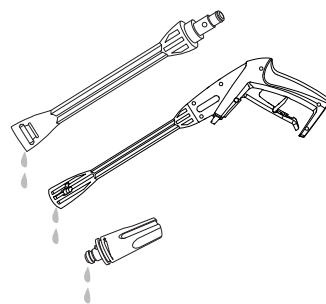
F1.9



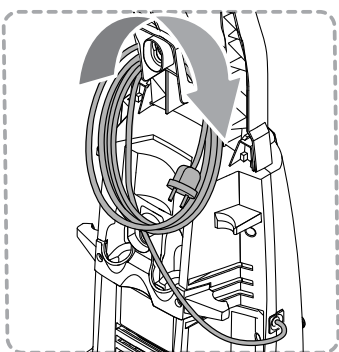
F1.10



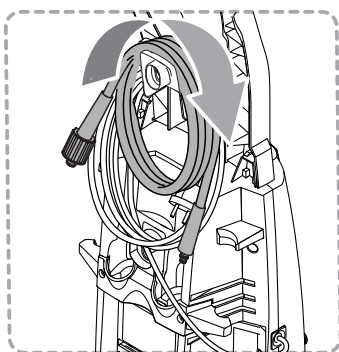
F1.11



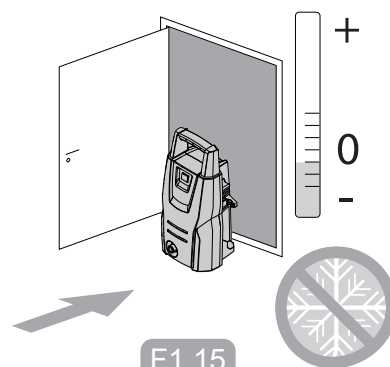
F1.12



F1.13

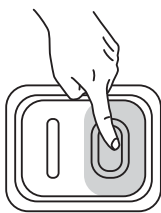


F1.14

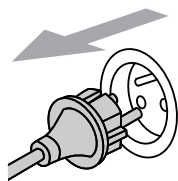


F1.15

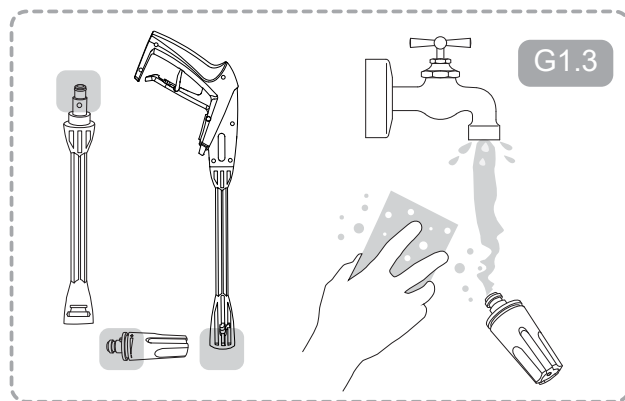
G



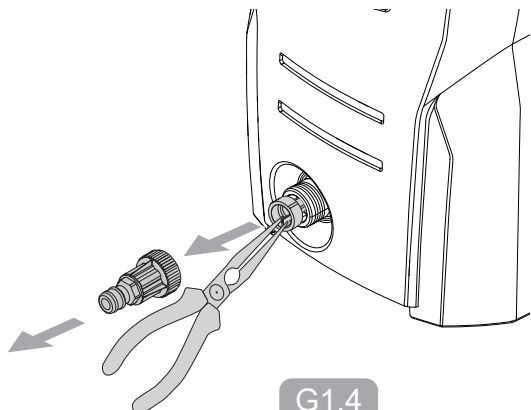
G1.1



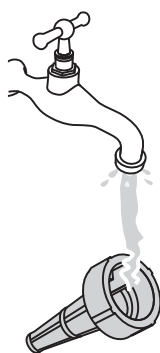
G1.2



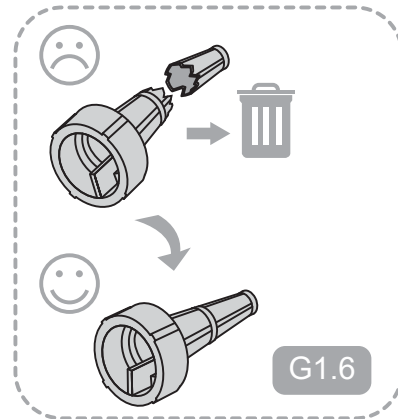
G1.3



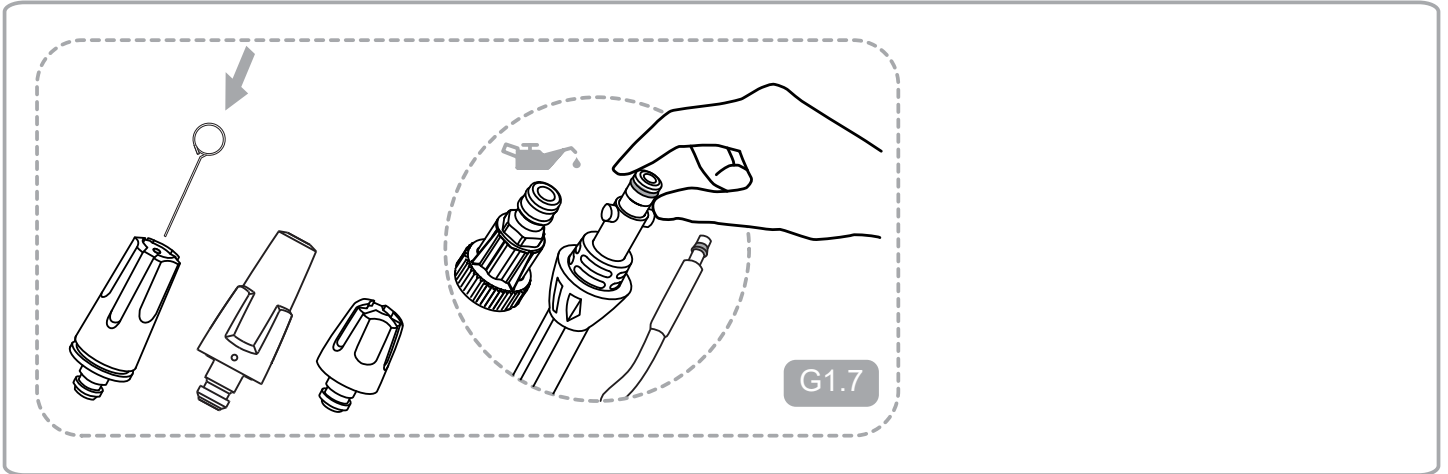
G1.4



G1.5



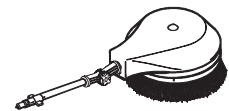
G1.6

G**H**

128500938
Super Foam Sprayer



6410762
Rotary Brush



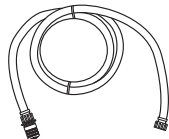
106411177
BA-Valve



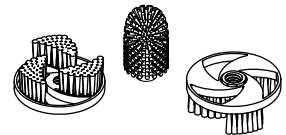
128470456
Multi Brush



128500673
Inlet Suction Hose



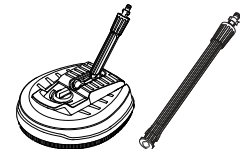
128470459
Multi Brush
Kit



6411131
Click&Clean
Auto Brush



128500955
Power Patio



6411135
Click&Clean
Underchassis Nozzle



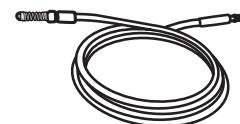
128500702
Patio



6411136
Click&Clean
Auto Nozzle



6410766
Drain & Tube
Cleaner - 15 m

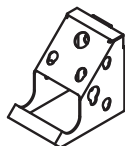




128470040
Roof Cleaner



126411387
Wall Bracket



Parte 3:3 - Specifiche tecniche e Dichiarazione di conformità

Specifiche tecniche

		C 100.7	C 105.7	C 110.7 C 110.7 (NZ) C 110.7 X-TRA	C 120.7	C 120.7 X-TRA	C 125.7	C 125.7 X-TRA	
Specifiche elettriche	Unom	220-240 V							
	f _{nom}	50/60 Hz							
	P	1,3 kW	1,4 kW				1,5 kW		
	I _{nom}	6 A					6,5 A		
Classe di protezione	Class I/ Class II	Class II							
Grado di protezione	IP XX	IP X5							
Specifiche idrauliche	p _{nom}	7 MPa / 70 bar	7,5 MPa / 75 bar	8 MPa / 80 bar	8,5 MPa / 85 bar		9,5 MPa / 95 bar		
	p _{max}	10 MPa / 100 bar	10,5 MPa / 105 bar	11 MPa / 110 bar	12 MPa / 120 bar		12,5 MPa / 125 bar		
	Q	5,2 l/min / 310 l/h					5,4 l/min / 320 l/h		
	Q _{max}	7,3 l/min / 440 l/h					7,7 l/min / 460 l/h		
Pressione max. entrata acqua	p _{inlet max}	1 Mpa / 10 bar							
Temperatura max. entrata acqua	t _{inlet max}	40° C							
Temp. max entrata acqua, modalità aspirazione	t _{inlet max}	20° C							
Forze di rinculo	F _{kickback}	< 20N							
Peso	M _{ma- chine}	5,1 kg		5,1 kg (C 110.7) / 6 kg	6,2 kg	6,4 kg		6,6 kg	
Vibrazioni al gruppo mano-braccio secondo: Ugello standard	a _{ha}	< 2.5 ± 1 m/s ²							
Livello pressione sonora LpA	LpA- standard	69.2 ± 3 dB(A)		71.2 ± 3 dB(A)	71.8 ± 3 dB(A)		69.9 ± 3 dB(A)		
Livello potenza sonora garantito LWA	LWA- standard	84 dB(A)		86 dB(A)	85 dB(A)		85 dB(A)		

Salvo modifi che tecniche.



EU / UE / EL / EC / EE / ES / EÜ / AB

Declaration of Conformity

Prohlášení o shodě
Konformitätserklärung
Overensstemmelseserklæring
Declaración de conformidad
Vastavusdeklaratsioon
Déclaration de conformité
Vaatimustenmukaisuusvakuutus

Декларация за съответствие
Δήλωση συμμόρφωσης
Megfelelősségi nyilatkozat
Izjava o skladnosti
Dichiarazione di conformità
Atitikties deklaracija
Atbilstības deklarācija
Samsvarserklæring
Conformiteitsverklaring

Declaração de conformidade
Declaracja zgodności
Declaratie de conformitate
Декларация о соответствии
Försäkran om överensstämmelse
Vyhlášení o zhode
Izjava o skladnosti
Uygunluk beyanı

Manufacturer / Výrobce / Hersteller / Fabrikant / Fabricante / Κατασκευαστής /
Gyártó / Proizvođač / Fabbricante / Gamintojas / Ražotājs / Produzent / Fabrikant /
Fabricante / Producent / Producător / производитель / Tillverkaren / Výrobca /
Proizvajalec / Üretici firma:

**Nilfisk A/S, Kornmarksvej 1
DK-2605 Broendby, DENMARK**

Product / Produkt / Producto, Toode, Produit, Tuote / Продукт /
Προϊόν / Termék / Proizvod / Prodotto / Produktas / Produkts /
Artikel / Produtos / Produs / Izdelek / Ürün

C100.7, C105.7, C110.7, C120.7, C125.7

Description / Popis / Beschreibung / Beskrivelse / Descripción /
Kirjeldus / La description / Kuvaus / Описание / Περιγραφή / Leirás /
Opis / Descrizione / Aprašymas / Apraksts / Beschrijving / Descrição /
Descriere / Beskrivning / Popis / Açıklama

**HPW - Consumer
220-240V 50/60Hz, IPX5**

- | | | |
|---------------------------------------------------------------------------------------------------------------------------------------------------------------------------|-----------------------------------------------------------------------------------------------------------------------------------------------------------------|---------------------------------------------------------------------------------------------------------------------------------------------------------------------|
| EN We, Nilfisk hereby declare under our sole responsibility, that the above mentioned product(s) is/are in conformity with the following directives and standards. | BG Ние, Nilfisk С настоящото декларираме на своя лична отговорност, че посочените по-горе продуктът е в съответствие със следните директиви и стандарти. | PT Nós, a Nilfisk declaramos, sob nossa exclusiva responsabilidade, que o produto acima mencionado está em conformidade com as diretrizes e normas a seguir. |
| CS My, Nilfisk prohlašujeme na svou výlučnou odpovědnost, že výše uvedený výrobek je ve shodě s následujícími směrnici a normami. | EL Εμείς, Nilfisk δηλώνουμε με αποκλειστική μας ευθύνη, ότι το προαναφερόμενο προϊόν συμμορφώνεται με τις ακόλουθες οδηγίες και πρότυπα. | PL My, Nilfisk Niniejszym oświadczamy z pełną odpowiedzialnością, że wyżej wymieniony produkt jest zgodny z następującymi dyrektywami i normami.. |
| DE Wir, Nilfisk erklären in alleiniger Verantwortung, dass das oben genannte Produkt den folgenden Richtlinien und Normen entspricht. | HU Mi, Nilfisk Kijelentjük, egyedüli felelősséggel, hogy a fent említett termék megfelel az alábbi irányelveknek és szabványoknak | RO Noi, Nilfisk Prin prezenta declarăm pe propria răspundere, că produsul mai sus menționat este în conformitate cu următoarele standarde și directive. |
| DA Vi, Nilfisk erklærer hermed under eget ansvar at ovennævnte produkt(er) er i overensstemmelse med følgende direktiver og standarder. | HR Mi, Nilfisk Izjavljujemo pod punom odgovornošću, da gore navedeni proizvod u skladu sa sljedećim direktivama i standardima. | RU Ми, Нилфиск овим изјављујем под пуном одговорношћу, да наведеног производа је у складу са следећим директивама и стандардима. |
| ES Nosotros, Nilfisk declaramos bajo nuestra única responsabilidad que el producto antes mencionado está en conformidad con las siguientes directivas y normas | IT Noi, Nilfisk dichiara sotto la propria responsabilità, che il prodotto di cui sopra è conforme alle seguenti direttive e norme. | SV Vi Nilfisk förklarar härmed under eget ansvar att ovan nämnda produkt överensstämmer med följande direktiv och normer. |
| ET Meie, Nilfisk Käesolevaga kinnitame ja kanname ainuiskulist vastutust, et eespool nimetatud toode on kooskõlas järgmistele direktiivide ja | LT Mes, "Nilfisk pareiškiu vienašališkos atsakomybės, kad pirmiau minėtas produktas atitinka šias direktyvas ir standartus | SK My, Nilfisk prehlasujeme na svoju výlučnú zodpovednosť, že vyššie uvedený výrobok je v zhode s nasledujúcimi smernicami a normami. |
| FR Nilfisk déclare sous notre seule responsabilité que le produit mentionné ci-dessus est conforme aux directives et normes suivantes. | LV Mēs, Nilfisk šo apliecinu ar pilnu atbildību, ka iepriekš minētais produkts atbilst šādām direktīvām un standartiem | SL Mi, Nilfisk izjavljamo s polno odgovornostjo, da je zgoraj omenjeni izdelek v skladu z naslednjimi smernicami in standardi. |
| FI Me, Nilfisk täten vakuutamme omalla vastuulla, että edellä mainittu tuote on yhdenmukainen seuraavien direktiivien ja standardien mukaisesti | NO Vi, Nilfisk erklærer herved under eget ansvar, at det ovennevnte produktet er i samsvar med følgende direktiver og standarder | TR Nilfisk, burada yer alan tüm sorumluluklarımızı görece, yukarıda belirtilen ürünün aşağıdaki direktifler ve standartlara uygun olduğunu beyan ederiz. |
| NL We verklaren Nilfisk hierbij op eigen verantwoordelijkheid, dat het bovengenoemde product voldoet aan de volgende richtlijnen en normen | | |

2006/42/EC	EN 60335-1:2012+A11:2014 EN 60335-2-79:2012
2014/30/EU	EN 55014-1:2006+A1:2009+A2:2011 EN 55014-2:2015 Compliance to harmonic current emissions are documented in TCF_42331_01 EN 61000-3-3:2013
2011/65/EU	EN 50581:2012
2000/14/EC – Conformity assessment procedure according to Annex V.	- Measured sound power level: 81-83 dB(A); Guaranteed sound power level: 84-86 dB(A)

Authorized signatory: Esben Graff, Vice President Portfolio Management, Consumer

March 13, 2018



HEAD QUARTER

DENMARK

Nilfisk A/S
Kommarsvej 1
DK-2605 Broendby
Tel.: (+45) 4323 8100
Website: www.nilfisk.com

SALES COMPANIES

ARGENTINA

Nilfisk srl.
Edificio Central Park
Herrera 1855, 6th floor/604
Ciudad de Buenos Aires
Tel.: (+54) 11 6091 1571
Website: www.consumer.nilfisk.com.ar

AUSTRALIA

Nilfisk Pty Ltd
Unit 1/13 Bessemer Street
Blacktown NSW 2148
Tel.: (+61) 2 98348100
Website: www.consumer.nilfisk.com.au

AUSTRIA

Nilfisk GmbH
Metzgerstrasse 68
5101 Bergheim bei Salzburg
Tel.: (+43) 662 456 400 90
Website: www.nilfisk.at

BELGIUM

Nilfisk n.v.s.a.
Riverside Business Park
Boulevard Internationalelaan 55
Bâtiment C3/C4 Gebouw
Bruxelles 1070
Tel.: (+32) 24 67 60 50
Website: www.consumer.nilfisk.be

Brazil

Nilfisk do Brasil
Av. Eng. Luis Carlos Berrini, 550
40 Andar, Sala 03
SP - 04571-000 Sao Paulo
Tel.: (+11) 3959-0300 / 3945-4744
Website: www.nilfisk.com.br

CANADA

Nilfisk Canada Company
240 Superior Boulevard
Mississauga, Ontario L5T 2L2
Tel.: (+1) 800-668-8400
Website: www.nilfisk.ca

CHILE

Nilfisk S.A. (Comercial KCS Ltda)
Salar de Llamara 822
8320000 Santiago
Tel.: (+56) 2684 5000
Website: www.nilfisk.cl

CHINA

Nilfisk
4189 Yindu Road
Xinzhuang Industrial Park
201108 Shanghai
Tel.: (+86) 21 3323 2000
Website: www.nilfisk.cn

CZECH REPUBLIC

Nilfisk s.r.o.
VGP Park Horní Počernice
Do Certous 1/2658
193 00 Praha 9
Tel.: (+420) 244 090 912
Website: www.consumer.nilfisk.cz

DENMARK

Nilfisk Danmark A/S
Industrivej 1
Hadsund, DK-9560
Tel.: 72 18 21 20
Website: www.consumer.nilfisk.dk

FINLAND

Nilfisk Oy Ab
Koskelontie 23 E
02920 Espoo
Tel.: (+358) 207 890 600
Website: www.consumer.nilfisk.fi

FRANCE

Nilfisk SAS
26 Avenue de la Baltique
Villebon sur Yvette
91978 Courtaboeuf Cedex
Tel.: (+33) 169 59 87 24
Website: www.consumer.nilfisk.fr

GERMANY

Nilfisk GmbH
Guido-Oberdorfer-Straße 2-10
89287 Bellenberg
Tel.: (+49) (0)7306/72-444
Website: www.consumer.nilfisk.de

GREECE

Nilfisk A.E.
Αναστασείως 29
Κορωπί Τ.Κ. 194 00
Tel.: (30) 210 9119 600

Website: www.consumer.nilfisk.gr

HOLLAND

Nilfisk B.V.
Versterkerstraat 5
1322 AN Almere
Tel.: (+31) 036 5460760
Website: www.consumer.nilfisk.nl

HONG KONG

Nilfisk Ltd.
2001 HK Worsted Mills
Industrial Building
31-39, Wo Tong Tsui St.
Kwai Chung, N.T.
Tel.: (+852) 2427 5951
Website: www.nilfisk.com

HUNGARY

Nilfisk Kft.
II. Rákóczi Ferenc út 10
2310 Szigetszentmiklós-Lakihegy
Tel.: (+36) 24 475 550
Website: www.nilfisk.hu

INDIA

Nilfisk India Limited
Pramukh Plaza, 'B' Wing, 4th floor, Unit No. 403
Cardinal Gracious Road, Chakala
Andheri (East) Mumbai 400 099
Tel.: (+91) 22 6118 8188
Website: www.nilfisk.in

IRELAND

Nilfisk
1 Stokes Place
St. Stephen's Green
Dublin 2
Tel.: (+35) 3 12 94 38 38
Website: www.nilfisk.ie

ITALY

Nilfisk SpA
Strada Comunale della Braglia, 18
26862 Guardamiglio (LO)
Tel.: (+39) (0) 377 414021
Website: www.nilfisk.it

JAPAN

Nilfisk Inc.
1-6-6 Kita-shinyokohama, Kouhoku-ku
Yokohama, 223-0059
Tel.: (+81) 45548 2571
Website: www.nilfisk.com

MALAYSIA

Nilfisk Sdn Bhd
Sd 33, Jalan KIP 10
Taman Perindustrian KIP
Sri Damansara
52200 Kuala Lumpur
Tel.: +603 6275 3120
Website: www.nilfisk.com

MÉXICO

Nilfisk de México S. de R.L. de C.V.
Pirineos 515, Int. 60-70
Zona Industrial Benito Juárez
Queretaro, QRO, CP 76120
Tel.: (+52) (442) 427 77 91
Website: www.nilfisk.com

NEW ZEALAND

Nilfisk Limited
Suite F, Building E
42 Tawa Drive
0632 Albany Auckland
Tel.: (+64) 9 414 1996
Website: www.nilfisk.com

NORWAY

Nilfisk AS
Bjørnerudveien 24
1266 Oslo
Tel.: (+47) 22 75 17 80
Website: www.consumer.nilfisk.no

PERU

Nilfisk S.A.C.
Calle Boulevard 162, Of. 703, Lima 33- Perú
Lima
Tel.: (51) 435-6840
Website: www.nilfisk.com

POLAND

Nilfisk Sp. Z.O.O.
Millenium Logistic Park
ul. 3 Maja 8, Bud. B4
05-800 Pruszków
Tel.: (+48) 22 738 3750
Website: www.consumer.nilfisk.pl

PORTUGAL

Nilfisk Lda.
Sintra Business Park
Zona Industrial Da Abrunheira
Edifício 1, 1º A
P27 10-089 Sintra
Tel.: (+351) 21 911 2670
Website: www.nilfisk.pt

RUSSIA

Nilfisk LLC
Vyatskaya str. 27, bld. 7/1st
127015 Moscow

Tel.: (+7) 495 783 9602
Website: www.consumer.nilfisk.ru

SINGAPORE

Den-Sin
22 Tuas Avenue 2
639453 Singapore
Tel.: (+65) 6268 1006
Website: www.densin.com

SLOVAKIA

Nilfisk s.r.o.
Bancíkovej 1/A
SK-821 03 Bratislava
Tel.: (+421) 910 222 928
Website: www.consumer.nilfisk.sk

SOUTH AFRICA

Nilfisk (Pty) Ltd
Kimbult Office Park, 9 Zeiss Road
Laser Park, Honeydew
Johannesburg
Tel.: (+27) 118014600
Website: www.nilfisk.co.za

SOUTH KOREA

Nilfisk Korea
3F Duksoo B/D, 317-15
Sungsoo-Dong 2Ga
Sungdong-Gu, Seoul
Tel.: (+82) 2497 8636
Website: www.nilfisk.co.kr

SPAIN

Nilfisk S.A.U
Paseu del Rengle, 5 Planta. 9-10
08302 Mataró
Tel.: (34) 93 741 2400
Website: www.consumer.nilfisk.es

SWEDEN

Nilfisk AB
Talljägårdsgatan 4
431 53 Mölndal
Tel.: (+46) 31 706 73 00
Website: www.consumer.nilfisk.se

SWITZERLAND

Nilfisk AG
Ringstrasse 19
Kircheberg/Industri Stelz
9500 Wil
Tel.: (+41) 71 92 38 444
Website: www.consumer.nilfisk.ch

TAIWAN

Nilfisk Ltd
Taiwan Branch (H.K.)
No. 5, Wan Fang Road
Taipei
Tel.: (+88) 6227 00 22 68
Website: www.nilfisk.tw

THAILAND

Nilfisk Co. Ltd.
89 Soi Chokechai-Ruammit
Viphavadee-Rangsit Road
Ladyao, Jatuchak, Bangkok 10900
Tel.: (+66) 2275 5630
Website: www.nilfisk.co.th

TURKEY

Nilfisk A.S.
Serifali Mh. Bayraktar Bulv. Sehiti Sk. No:7
Ümraniye, 34775 Istanbul
Tel.: +90 216 466 94 94
Website: www.consumer.nilfisk.com.tr

UNITED ARAB EMIRATES

Nilfisk Middle East Branch
SAIF-Zone
P.O. Box 122298
Sharjah
Tel.: (+971) (0) 655-78813
Website: www.nilfisk.com

UNITED KINGDOM

Nilfisk Ltd.
Nilfisk House, Bowerbank Way
Gilwilly Industrial Estate, Penrith
Cumbria CA11 9BQ
Tel.: (+44) (0) 1768 868995
Website: www.consumer.nilfisk.co.uk

UNITED STATES

Nilfisk Inc.
14600 21st Avenue North
Plymouth, MN-55447
Tel.: (+1) 800-989-2235
Website: www.nilfisk.com

VIETNAM

Nilfisk Vietnam
No. 51 Doc Ngu Str.
P. Vinh Phúc, Q.Ba Dinh
Hanoi
Tel.: (+84) 761 5642
Website: www.nilfisk.com

