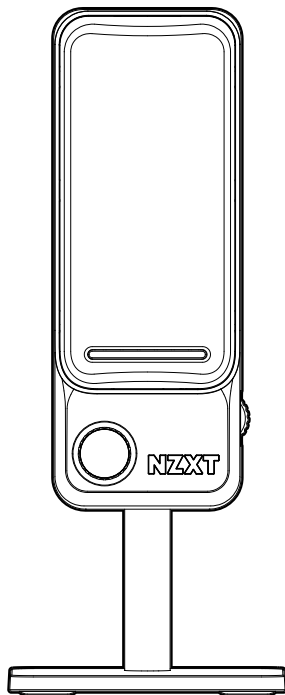




Questo manuale d'istruzione è fornito da trovaprezzi.it. Scopri tutte le offerte per [NZXT Capsule Elite Nero](#) o cerca il tuo prodotto tra le [migliori offerte di Cuffie e Microfoni](#)

# NZXT



## CAPSULE ELITE

ULTRA-HIGH RESOLUTION USB GAMING MICROPHONE

# TABLE OF CONTENTS

VERSION 1.0, 2024/05/21

**INTRODUCTION ..... 01**

**PACKAGING CONTENTS & DESCRIPTION ..... 03**

**PRODUCT OVERVIEW ..... 05**

**INSTALLATION ..... 07**

**HAZARDOUS SUBSTANCES ..... 11**

**REGULATORY STATEMENT ..... 12**

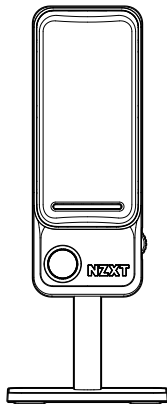
**SUPPORT AND SERVICE ..... 16**

**NZXT GLOBAL WARRANTY POLICY ..... 18**

# INTRODUCTION

INTRODUCCIÓN  
INTRODUCTION  
EINLEITUNG  
INTRODUZIONE  
INTRODUÇÃO

소개  
はじめに  
簡介  
簡介



## NZXT CAM

Congratulations on your purchase of the NZXT Capsule Elite Microphone! Whether you are a professional streamer, a casual player, or a hardcore gamer; we'd like to welcome you to the NZXT family of high-end gaming peripherals.

### SYSTEM COMPATIBILITY

PC or Mac with USB 2.0 port (or higher)

¡Enhorabuena por la compra del micrófono NZXT Capsule Elite! Ya seas un streamer profesional, un jugador casual o un gamer hardcore, nos gustaría darte la bienvenida a la familia NZXT de periféricos de gaming de alta gama.

### COMPATIBILIDAD DEL SISTEMA

PC o Mac con puerto USB 2.0 (o superior)

Félicitations pour votre achat du microphone NZXT Capsule Elite ! Que vous soyez un streamer professionnel, un joueur occasionnel ou un gamer acharné ; nous vous souhaitons la bienvenue dans la famille NZXT de périphériques de jeu haut de gamme.

### COMPATIBILITÉ DU SYSTÈME

PC ou Mac avec port USB 2.0 (ou supérieur)

Herlichen Glückwunsch zum Kauf des NZXT Capsule Elite Mikrofons! Ob Sie ein professioneller Streamer, ein Gelegenheitspieler oder ein Hardcore-Gamer sind; wir heißen Sie in der NZXT-Familie von hochwertigen Gaming-Peripheriegeräten willkommen.

### SYSTEMKOMPATIBILITÄT

PC oder Mac mit USB 2.0 Anschluss (oder höher)

# INTRODUCTION

INTRODUCCIÓN  
INTRODUCTION  
EINLEITUNG  
INTRODUZIONE  
INTRODUÇÃO

소개  
はじめに  
簡介  
簡介

Congratulations per l'acquisto del microfono NZXT Capsule Elite! Che tu sia uno streamer professionista, un giocatore occasionale o un gamer incallito; ti diamo il benvenuto nella famiglia NZXT di periferiche da gioco di alta gamma.

## COMPATIBILITÀ DEL SISTEMA

PC o Mac con porta USB 2.0 (o superiore)

Parabéns pela compra do microfone NZXT Capsule Elite! Quer sejas um streamer profissional, um jogador casual ou um gamer hardcore, gostaríamos de te dar as boas-vindas à família NZXT de periféricos de gaming de alta qualidade.

## COMPATIBILIDADE DO SISTEMA

PC ou Mac com porta USB 2.0 (ou superior)

NZXT Capsule Elite 마이크 구매를 축하드립니다! 전문 스트리머이든, 캐주얼 플레이어이든, 하드코어 게이머이든 상관없이, 고급 게이밍 주변기기 NZXT 가족에 오신 것을 환영합니다.

## 시스템 호환성

USB 2.0 포트(또는 그 이상)가 있는 PC 또는 Mac

NZXT Capsule Elite 마이크로フォンのご購入おめでとうございます! プロのストリーマー、カジュアルプレイヤー、またはハードコアゲーマーであろうと、NZXTの高品質なゲーミング周辺機器ファミリーへようこそ。

## システム互換性

USB 2.0 ポート(またはそれ以上)を備えた PC または Mac

恭喜您购买NZXT Capsule Elite麦克风! 无论您是专业主播、休闲玩家还是硬核游戏玩家, 我们欢迎您加入NZXT高端游戏外设家族。

## 系統兼容性

具有USB 2.0端口(或更高版本)的PC或Mac

恭喜您購買NZXT Capsule Elite麥克風! 無論您是專業主播、休閒玩家還是硬核遊戲玩家, 我們歡迎您加入NZXT高端遊戲外设家族。

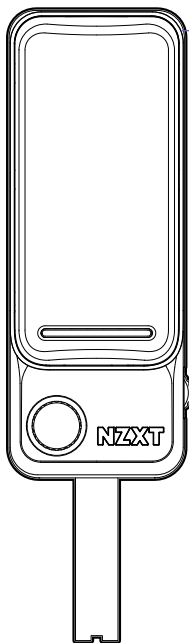
## 系統相容性

具有USB 2.0端口(或更高版本)的PC或Mac

# PACKAGING CONTENTS & DESCRIPTION

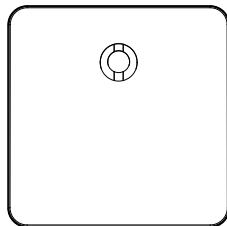
CONTENIDO DEL PAQUETE Y DESCRIPCIÓN  
CONTENU DE L'EMBALLAGE ET DESCRIPTION  
PACKUNGSINHALT UND BESCHREIBUNG  
CONTENUTO E DESCRIZIONE DELLA CONFEZIONE  
CONTEÚDO DA EMBALAGEM E DESCRIÇÃO

패키지 구성품 및 설명  
パッケージの内容および説明  
包装内容与说明  
包装内容及描述

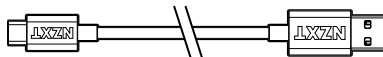


**A** Capsule Elite microphone

**B** Desktop stand



**C** USB-C to USB-A data cable



# PACKAGING CONTENTS & DESCRIPTION

CONTENIDO DEL PAQUETE Y DESCRIPCIÓN  
CONTENU DE L'EMBALLAGE ET DESCRIPTION  
PACKUNGSINHALT UND BESCHREIBUNG  
CONTENUTO E DESCRIZIONE DELLA CONFEZIONE  
CONTEÚDO DA EMBALAGEM E DESCRIÇÃO

패키지 구성품 및 설명  
パッケージの内容および説明  
包裝內容与说明  
包裝內容及描述

A. Micrófono Capsule Elite

B. Soporte para mesa de varias posiciones

C. Cable de datos USB-C a USB-A

A. Microphone Elite à capsule

B. Support de bureau multipositions

C. Câble de données USB-C vers USB-A

A. Mikrofon Capsule Elite

B. Multipositionsständer

C. USB-C zu USB-A Datenkabel

A. Microfono Capsule Elite

B. Supporto da tavolo multiposizione

C. Cavo dati da USB-C a USB-A

A. Microfone Capsule Elite

B. Suporte de secretária multiposições

C. Cabo de dados USB-C para USB-A

A. Capsule Elite 마이크

B. 멀티 포지션 데스크톱 스탠드

C. USB-C to USB-A 데이터 케이블

A. カプセルエリートマイクロホン

B. マルチポジション・デスクトップスタンド

C. USB-C - USB-Aデータケーブル

A. Capsule Elite麦克风

B. 多档位桌面支架

C. USB-C转USB-A数据线

A. Capsule Elite 麥克風

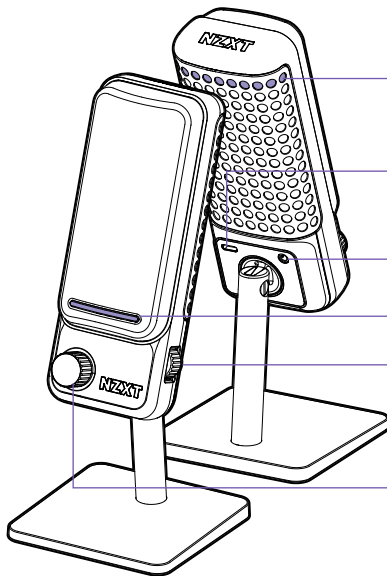
B. 多角度支架桌面支架

C. USB-C 轉 USB-A 連接線

# PRODUCT OVERVIEW

DESCRIPCIÓN DEL PRODUCTO  
APERÇU DU PRODUIT  
PRODUKTÜBERSICHT  
PANORAMICA DEL PRODOTTO  
VISÃO GERAL DO PRODUTO

제품 개요  
製品概要  
产品概述  
產品概述



**A** Rear-Facing RGB Lighting

**B** USB-C Port

**C** Headphone Audio Jack

**D** LED Indicator

**E** Headphone Gain Knob

**F** Microphone Gain Knob /  
Microphone Mute Button

A . Iluminación RGB orientada hacia atrás

B . Puerto USB-C

C . Conector de audio para auriculares

D . Indicador LED de silencio

E . Perilla de ganancia de auriculares

F . Perilla de ganancia del micrófono / Botón de silencio del micrófono

A . Éclairage RVB orienté vers l'arrière

B . Port USB-C

C . Prise audio pour casque

D . Indicateur de sourdine LED

E . Bouton de gain du casque

F . Bouton de gain du microphone / Bouton de sourdine du microphone

# PRODUCT OVERVIEW

MICRÓFONO CAPSULE MINI USB DE NZXT  
MICROPHONE USB CAPSULE MINI NZXT  
NZXT CAPSULE MINI USB-MIKROFON  
MICRIFONO USB CAPSULE MINI DI NZXT  
MICROFONE USB NZXT CAPSULE MINI

NZXT 캡슐 미니 USB 마이크  
NZXT CAPSULE MINI USB 마이크  
NZXT 迷你胶囊 USB 麦克风  
NZXT 迷你膠囊 USB 麥克風

A. Nach hinten gerichtete RGB-Beleuchtung

B. USB-C-Anschluss

C. Kopfhörer-Audiobuchse

D. LED-Stummanzeige

E. Kopfhörer-Gain-Regler

F. Mikrofonverstärkungsknopf / Mikrofon-Stummschalttaste

A. Illuminazione RGB posteriore

B. Porta USB-C

C. Presa audio per cuffie

D. Indicatore LED di disattivazione audio

E. Manopola del guadagno delle cuffie

F. Manopola guadagno microfono / Pulsante di disattivazione del microfono

A. Iluminação RGB voltada para trás

B. Porta USB-C

C. Conector de áudio para fone de ouvido

D. Indicador LED de mudo

E. Botão de ganho do fone de ouvido

F. Botão de ganho do microfone / Botão mudo do microfone

A. 후면 RGB 조명

B. USB-C 포트

C. 헤드폰 오디오 잭

D. LED 음소거 표시기

E. 헤드폰 게인 노브

F. 마이크 게인 노브 / 마이크 음소거 버튼

A. 背面RGB照明

B. USB-C 포트

C. 헤드폰 오디오 잭

D. LED 뮤트 인ジケター

E. 헤드폰 게인 노브

F. 마이크 게인 노브 / 마이크 뮤트 버튼

A. 后置 RGB 灯光

B. USB-C 端口

C. 耳机音频插孔

D. LED静音指示灯

E. 耳机增益旋钮

F. 麦克风增益旋钮 / 麦克风静音按钮

A. 後置 RGB 燈光

B. USB-C 連接埠

C. 耳機音訊插孔

D. LED靜音指示燈

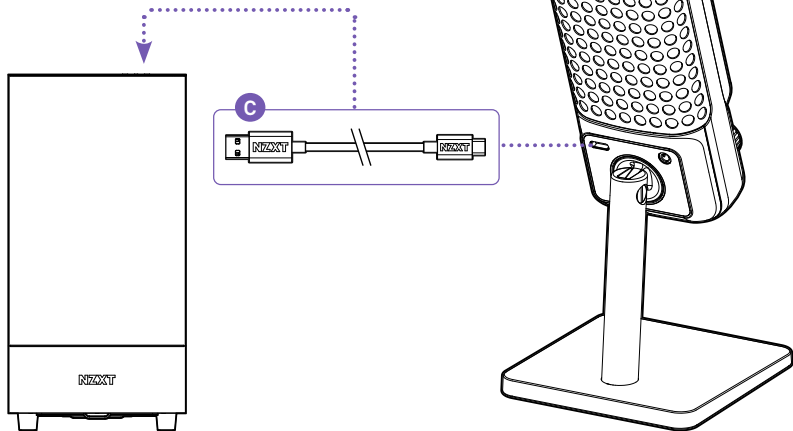
E. 耳機增益旋鈕

F. 麥克風增益旋鈕 / 麥克風靜音按鈕

# INSTALLATION

INSTALACIÓN  
INSTALLATION  
INSTALLIEREN  
INSTALLAZIONE  
INSTALAÇÃO

설치  
取り付け  
安裝  
安裝



## STEP 1

Connecting capsule elite to your pc.

Conectando Capsule Elite a tu PC

Connexion de la Capsule Elite à votre PC

Anschließen der Capsule Elite an Ihren PC

Collegamento della Capsule Elite al tuo PC

Conectando o Capsule Elite ao teu PC

Capsule Elite 를 PC 에 연결하기

Capsule Elite を PC に接続する

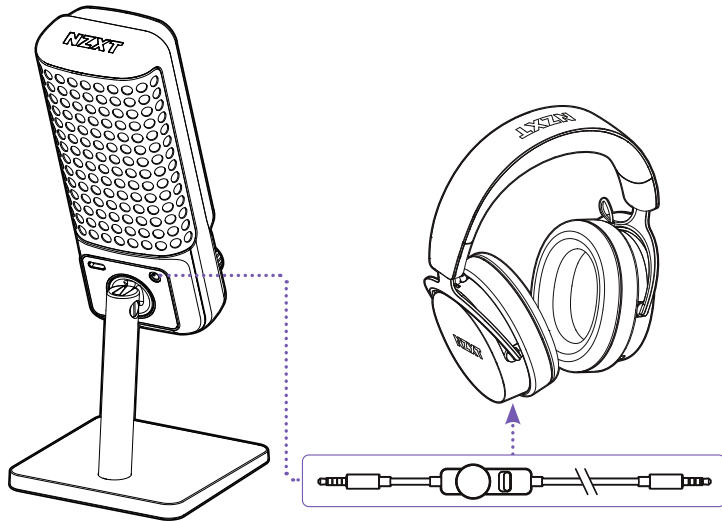
將 Capsule Elite 连接到您的 PC

將 Capsule Elite 連接到您的 PC

# INSTALLATION

INSTALACIÓN  
INSTALLATION  
INSTALLIEREN  
INSTALLAZIONE  
INSTALAÇÃO

설치  
取り付け  
安装  
安裝



## STEP 2

Connect the headset

Conectar los auriculares

Connexion du casque

Headset anschliessen

Collegamento delle cuffie

Ligar os auscultadores

헤드셋 연결

ヘッドセットを接続する

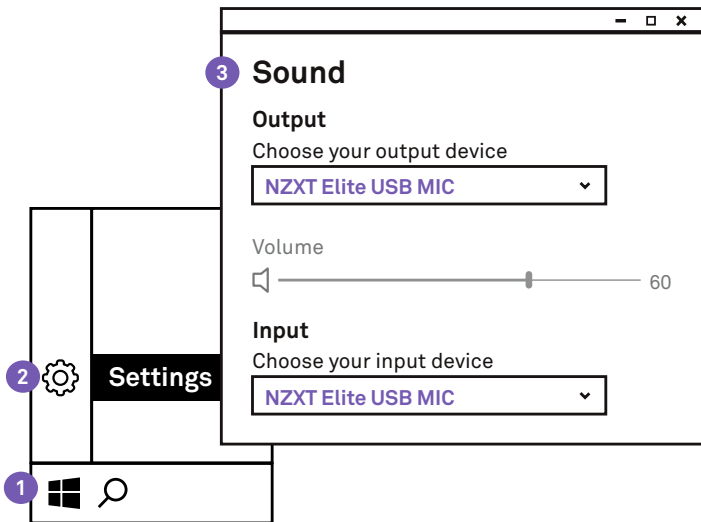
连接耳机

連接耳機

# INSTALLATION

INSTALACIÓN  
INSTALLATION  
INSTALLIEREN  
INSTALLAZIONE  
INSTALAÇÃO

설치  
取り付け  
安装  
安裝



## STEP 3

Change the audio setting

Cambiar los ajustes de audio

Modifier les paramètres audio

Audio-einstellungen anpassen

Modifica delle impostazioni audio

Alterar as definições de áudio

오디오 설정 변경

オーディオ設定の変更

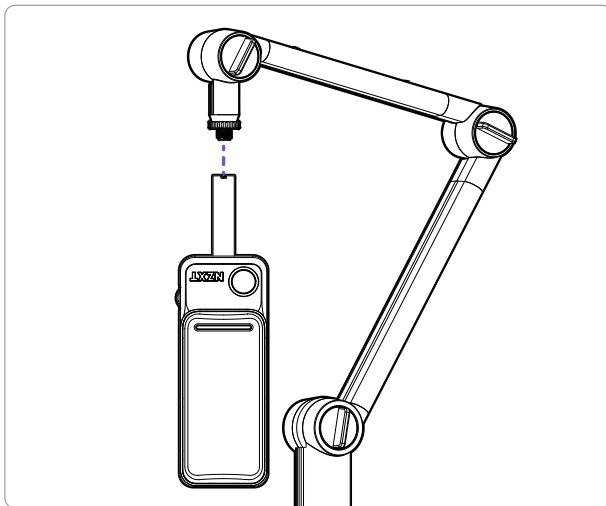
更改音频设置

更改音频设置

# INSTALLATION

INSTALACIÓN  
INSTALLATION  
INSTALLIEREN  
INSTALLAZIONE  
INSTALAÇÃO

설치  
取り付け  
安装  
安装



## STEP 4 (OPTIONAL)

Connecting to NZXT Boom Arm Mini

Conectando al NZXT Boom Arm Mini

Connexion au NZXT Boom Arm Mini

Anschließen an den NZXT Boom Arm Mini

Collegamento al NZXT Boom Arm Mini

Conectando ao NZXT Boom Arm Mini

NZXT Boom Arm Mini 에 연결하기

NZXT Boom Arm Mini に接続する

连接到 NZXT Boom Arm Mini

連接到 NZXT Boom Arm Mini

# HAZARDOUS SUBSTANCES

## 限用物质及元素列表/限用物質及元素清單

### 产品名称：USB 麥克風 · 型號（型式）：AD-2301

#### 有害物质及其化学符号

单元	铅(Pb)	汞(Hg)	镉(Cd)	六价铬(Cr <sup>6+</sup> )	多溴联苯(PBB)	多溴二苯醚(PBDE)
外壳	○	○	○	○	○	○
螺丝	○	○	○	○	○	○
电路板	○	○	○	○	○	○
电子零件	X	○	○	○	○	○
数据线	X	○	○	○	○	○

本表格依据SJ/T 11364的规定编制。

○：表示该有害物质在该部件所有均质材料中的含量均在GB/T 26572规定的限量要求下。

X：表示该有害物质至少在该部件的某一均质材料中的含量超出GB/T 26572规定的限量要求，然该部件仍符合欧盟指令 2011/65/EU 的规范。

说明：电路板：单板/电路模块上电子元器件的陶瓷或玻璃中含铅。

### 設備名稱：USB 麥克風 · 型號（型式）：AD-2301

#### 限用物質及其化學符號

單元	鉛(Pb)	汞(Hg)	鎘(Cd)	六價鉻(Cr <sup>6+</sup> )	多溴聯苯(PBB)	多溴二苯醚(PBDE)
外殼	○	○	○	○	○	○
螺絲	○	○	○	○	○	○
電路板	○	○	○	○	○	○
電子零件	-	○	○	○	○	○
數據線	-	○	○	○	○	○

備考1. “超出0.1wt%”及“超出0.01wt%”係指限用物質之百分比含量超出百分比含量基準值。

備考2. “○”係指該項限用物質之百分比含量未超出百分比含量基準值。

備考3. “-”係指該項限用物質為排除項目。



FR

Cet appareil,  
ses accessoires  
et cordons se  
recyclent

À DÉPOSER  
EN MAGASIN



À DÉPOSER  
EN DÉCHÈTERIE



OU

Points de collecte sur [www.quefairedemesdechets.fr](http://www.quefairedemesdechets.fr)

## UKCA Declaration of Conformity

The object of the declaration described above is in conformity with the relevant UK harmonization legislation:

- Electromagnetic Compatibility Regulations 2016
- Electrical Equipment (Safety) Regulations 2016
- The Restriction of the Use of Certain Hazardous Substances in Electrical and Electronic Equipment Regulations 2012

## RoHS Statement

This product is compliant to implemented RoHS (Restriction of Hazardous Substances) type regulations worldwide, including but not limited to China, India, Korea and European Union.

## REACH statement

EU REACH SVHC Disclosure on Candidate List

REACH (Registration, Evaluation, Authorization and Restriction of Chemicals, EC 1907/2006) is the European Union's (EU) chemical substances regulatory framework. REACH requires NZXT Inc. to provide customers with sufficient information on Substances of Very High Concern (SVHC) contained in products in concentration above 0.1% weight by weight (w/w) to allow safe use of the product.

## DECLARATION OF CONFORMITY | ENGLISH

The device complies with the requirements set out in the Council Directives relevant Union harmonisation legislation:

- EMC Directive 2014/30/EU
- LVD Directive 2014/35/EU
- RoHS Directive 2011/65/EU & (EU) 2015/863

## DÉCLARATION DE CONFORMITÉ | FRANÇAIS

L'appareil est conforme aux exigences définies dans les directives du Conseil relatives à la législation d'harmonisation de l'Union :

- Directive EMC 2014/30/UE
- Directive LVD 2014/35/UE
- Directive RoHS 2011/65/UE et (UE) 2015/863

## DECLARACIÓN DE CONFORMIDAD | ESPAÑOL

El dispositivo cumple los requisitos impuestos en las directivas del Consejo relativas a la legislación de armonización de la Unión Europea :

- Directiva sobre compatibilidad electromagnética 2014/30/UE
- Directiva sobre baja tensión 2014/35/UE
- Directiva sobre sustancias peligrosas 2011/65/UE y (UE) 2015/863

**DECLARAÇÃO DE CONFORMIDADE | PORTUGUÊS**

O dispositivo está conforme aos requisitos das Diretivas do Conselho e relevante legislação de harmonização da União Europeia :

- Diretiva EMC 2014/30/UE
- Diretiva LVD 2014/35/UE
- Diretiva RoHS 2011/65/UE & (UE) 2015/863

**DICHIARAZIONE DI CONFORMITÀ | ITALIANO**

Il dispositivo è conforme con i requisiti definiti nelle Direttive del Consiglio relative alla Norma sull'armonizzazione dell'Unione :

- Direttiva EMC 2014/30/UE
- Direttiva LVD 2014/35/UE
- Direttiva RoHS 2011/65/UE e (UE) 2015/863

**KONFORMITÄTSERKLÄRUNG | DEUTSCH**

Das Gerät entspricht den Anforderungen der entsprechenden EU-Harmonisierungsrichtlinien des Rates :

- EMV-Richtlinie 2014/30/EU
- LVD-Richtlinie 2014/35/EU
- RoHS-Richtlinie 2011/65/EU & (EU) 2015/863

**ЗАЯВЛЕНИЕ О СООТВЕТСТВИИ | РУССКИЙ**

Это устройство отвечает требованиям, изложенным в Директивах Совета о гармонизации соответствующих законов государств, входящих в состав Европейского союза (EU):

- Директива 2014/30/EU об электромагнитной совместимости
- Директива 2014/35/EU о низковольтном оборудовании
- Директива 2011/65/EU и (EU) 2015/863 об ограничении использования определенных видов опасных веществ в электрическом и электронном оборудовании (RoHS)

**OŚWIADCZENIE ZGODNOŚCI | POLSKI**

Urządzenie jest zgodne z wymaganiami określonymi w odpowiednich unijnych Dyrektywach harmonizacyjnych Rady:

- Dyrektywa EMC 2014/30/UE
- Dyrektywa niskonapięciowa 2014/35/UE
- Dyrektywa RoHS 2011/65/UE i (UE) 2015/863

**UYUM BEYANI | TÜRKÇE**

Aygit, Konsey Yönergeleri ile ilgili Birlik uyum mevzuatında belirtilen şartlara uygundur:

- EMC Yönergesi 2014/30/EU
- LVD Yönergesi 2014/35/EU
- RoHS Yönergesi 2011/65/EU & (EU) 2015/863

**OVERENSSTEMMELSESEKTLÆRING | DANSK**

Enheden er i overensstemmelse med kravene i Rådets direktiv, relevant til EU's lovgivning om harmonisering:

- EMC-direktiv 2014/30/EU
- LVD-direktiv 2014/35/EU
- RoHS-direktiv 2011/65/EU og (EU) 2015/863

**VAATIMUSTENMUKAISUUSVAKUUTUS | SUOMI**

Laite on Euroopan neuvoston direktiivien olennaisen unionin harmonisointilainsäädännön vaatimusten mukainen:

- EMC-direktiivi 2014/30/EU
- LVD-direktiivi 2014/35/EU
- RoHS-direktiivi 2011/65/EU & (EU) 2015/863

**SAMSVARSERKLÆRING****| NORSK**

Enheten overholder kravene i EU-rådets harmoniseringsdirektiver:

- EMC-direktiv 2014/30/EU
- LVD-direktiv 2014/35/EU
- RoHS-direktiv 2011/65/EU & (EU) 2015/863

**KONFORMITETSDEKLARATION****| SVENSKA**

Enheten uppfyller kraven som anges i Rådets direktivs relevanta harmoniseringslagstiftning för Europeiska unionen:

- EMC-direktivet 2014/30/EU
- LVD-direktivet 2014/35/EU
- RoHS-direktiv 2011/65/EU & (EU) 2015/863

**DECLARAȚIE DE CONFORMITATE****| ROMÂNĂ**

Dispozitivul respectă cerințele menționate în Directivele Consiliului și în legislația armonizată relevantă la nivelul Uniunii:

- Directiva privind compatibilitatea electromagnetică 2014/30/UE
- Directiva privind tensiunea joasă 2014/35/UE
- Directiva RoHS 2011/65/UE și (UE) 2015/863

**PROHLÁŠENÍ O SHODĚ****| ČEŠTINA**

Zařízení odpovídá požadavkům stanoveným ve směrniciích Rady podle příslušných harmonizačních právních předpisů Unie:

- Směrnice o elektromagnetické kompatibilitě 2014/30/EU
- Směrnice o elektrických zařízeních nízkého napětí 2014/35/EU
- Směrnice o RoHS 2011/65/EU a (EU) 2015/863

**VERKLARING VAN OVEREENSTEMMING****| NEDERLANDS**

Het apparaat voldoet aan de vereisten van de relevante richtlijnen van de Raad met betrekking tot harmonisatiewetgeving in de Unie:

- EMC-richtlijn 2014/30/EU
- LVD-richtlijn 2014/35/EU
- RoHS-richtlijn 2011/65/EU & (EU) 2015/863

**MEGFELELŐSÉGI NYILATKOZAT****| MAGYAR**

Az eszköz megfelel a Tanács irányelvek releváns uniós harmonizálási rendelkezései által felállított követelményeknek:

- 2014/30/EU EMC-irányelv
- 2014/35/EU LVD-irányelv
- 2011/65/EU és (EU) 2015/863 RoHS-irányelv

**ДЕКЛАРАЦИЯ ЗА СЪОТВЕТСТВИЕ****| БЪЛГАРСКИ**

Устройството отговаря на изискванията на местното законодателство на Съюза за хармонизация на директивите на Съвета:

- EMC директива 2014/30/EC
- LVD директива 2014/35/EC
- RoHS директива 2011/65/EC & (EC) 2015/863

**DEKLARACIJA O USKLADENOST****| HRVATSKI**

Ovaj uređaj sukladan je s odredbama postavljenim u direktivama Vijeća vezanim uz relevantne harmonizacijske zakone Unije:

- EMC Direktiva 2014/30/EU
- LVD Direktiva 2014/35/EU
- RoHS Direktiva 2011/65/EU & (EU) 2015/863

Η συσκευή συμμορφώνεται με τις απαιτήσεις που καθορίζονται στις Οδηγίες του Ευρωπαϊκού Συμβουλίου και σχετίζονται με τη νομοθεσία περί εναρμόνισης της Ένωσης:

- Οδηγία περί ΗΜΣ 2014/30/ΕΕ
- Οδηγία περί LVD 2014/35/ΕΕ
- Οδηγία περί RoHS 2011/65/ΕΕ & (ΕΕ) 2015/863

To protect the global environment and as an environmentalist, NZXT must remind you that:

Under the European Union ("EU") Directive on Waste Electrical and Electronic Equipment,

Directive 2002/96/EC, which takes effect on August 13, 2005, products of "electrical and electronic equipment" cannot be discarded as municipal waste anymore and manufacturers of covered electronic equipment will be obligated to take back such products at the end of their useful life. NZXT will comply with the product take back requirements at the end of life of NZXT-branded products that are sold into the EU. You can return these products to local collection points.



En tant qu'écologiste et afin de protéger l'environnement, NZXT tient à rappeler ceci:

Au sujet de la directive européenne (EU) relative aux déchets des équipement électriques et électroniques, directive 2002/96/EC, prenant effet le 13 août 2005, que les produits électriques et électroniques ne peuvent être déposés dans les décharges ou tout simple-ment mis à la poubelle. Les fabricants de ces équipements seront obligés de récupérer certains produits en fin de vie. NZXT prendra en compte cette exigence relative au retour des produits en fin de vie au sein de la communauté européenne. Par conséquent vous

pouvez retourner localement ces matériels dans les points de collecte.

#### FCC, ISED STATEMENT

This device complies with Part 15 of the FCC Rules. Operation is subject to the following two conditions: (1) This device may not cause harmful interference, and (2) this device must accept any interference received, including interference that may cause undesired operation. CAN ICES-003(B) / NMB-003(B)

## SUPPORT AND SERVICE

If you have any questions or problems with the NZXT product you purchased, please don't hesitate to contact us using our support system.

[service@nzxt.com](mailto:service@nzxt.com) [support@nzxt.com](mailto:support@nzxt.com)

Please include a detailed explanation of your problem and your proof of purchase. For comments and suggestions, you can e-mail our design team, [designer@nzxt.com](mailto:designer@nzxt.com).

Lastly we would like to thank you for your support by purchasing this product. For more information about NZXT, please visit us online. NZXT Website: [NZXT.com](http://NZXT.com)

## SOPORTE Y SERVICIO

Si tiene preguntas o problemas con el producto NZXT que usted compró, no dude en ponerse en contacto con [service@nzxt.com](mailto:service@nzxt.com) y suministrar una explicación detallada de su problema así como su prueba de compra.

Puede hacer consultas sobre piezas de repuesto en [support@nzxt.com](mailto:support@nzxt.com).

Para comentarios y sugerencias, escriba un mensaje de correo electrónico a nuestro equipo de diseño: [designer@nzxt.com](mailto:designer@nzxt.com).

Gracias por comprar un producto NZXT. Para más información acerca de NZXT, visítenos en línea. Página web de NZXT: [NZXT.com](http://NZXT.com)

## SUPPORT ET SERVICE

Si vous avez des questions ou des problèmes avec le produit NZXT que vous avez acheté, n'hésitez pas à contacter [service@nzxt.com](mailto:service@nzxt.com) avec une description détaillée de votre problème et votre preuve d'achat.

Vous pouvez aussi commander des pièces de remplacement auprès [support@nzxt.com](mailto:support@nzxt.com).

Pour les commentaires et les suggestions, envoyez un email à notre équipe de design, [designer@nzxt.com](mailto:designer@nzxt.com).

Merci d'avoir acheté ce produit de NZXT. Pour plus d'informations sur NZXT, visitez notre site Web. Site Web de NZXT : [NZXT.com](http://NZXT.com)

## KUNDENDIENST UND SERVICE

Falls Fragen oder Probleme bezüglich Ihres NZXT-Produktes auftreten, wenden Sie sich bitte mit einer detaillierten Problembeschreibung und Ihrem Kaufbeleg an [service@nzxt.com](mailto:service@nzxt.com).

Ersatzteile können Sie unter [support@nzxt.com](mailto:support@nzxt.com) anfragen.

Kommentare und Anregungen senden Sie bitte per [designer@nzxt.com](mailto:designer@nzxt.com) an unser Designteam.

Vielen Dank, dass Sie ein NZXT-Produkt erworben haben. Weitere Informationen über NZXT erhalten Sie im Internet. NZXT-Webseite: [NZXT.com](http://NZXT.com)

## ASSISTENZA E SERVIZIO

In caso di dubbi o problemi con il prodotto NZXT acquistato, non esitate a contattarci utilizzando il nostro sistema di assistenza. [support@nzxt.com](mailto:support@nzxt.com) Includere una spiegazione dettagliata del problema e la prova di acquisto. [service@nzxt.com](mailto:service@nzxt.com)

Per commenti e suggerimenti, siete pregati di inviare un messaggio al nostro team di progettisti, all'indirizzo: [designer@nzxt.com](mailto:designer@nzxt.com).

Infine, vogliamo ringraziarvi del vostro supporto con l'acquisto di questo prodotto. Per altre informazioni su NZXT, visitate il nostro sito. Sito NZXT: [NZXT.com](http://NZXT.com)

## ASSISTÊNCIA E MANUTENÇÃO

Como tenha questões ou problemas com o produto NZXT adquirido, não hesite em contactar-nos através do endereço [service@nzxt.com](mailto:service@nzxt.com) fornecendo a explicação detalhada do seu problema e a prova de compra.

Poderá solicitar peças de substituição através do endereço [support.nzxt.com](mailto:support.nzxt.com).

Para comentários e sugestões, contacte a nossa equipa de design através do endereço de e-mail, [designer@nzxt.com](mailto:designer@nzxt.com).

Obrigado por ter adquirido um produto NZXT. Para mais informações acerca da NZXT, visitenos online. Web site da NZXT: [NZXT.com](http://NZXT.com)

### 지원 및 서비스

구입한 NZXT 제품과 관련하여 질문 또는 문제가 있을 경우, 당사의 지원 시스템 [support.nzxt.com](mailto:support.nzxt.com) 을 사용하여 문의하십시오. 문제를 자세히 기술하고 구매 증빙을 제출하십시오. [service@nzxt.com](mailto:service@nzxt.com)

의견 또는 제안 사항이 있을 경우 당사 설계 팀에 [designer@nzxt.com](mailto:designer@nzxt.com)으로 이메일을 보내십시오.

마지막으로 제품 구입하여 당사를 응원해 주셔서 감사합니다. NZXT에 대해 자세히 알려면 온라인으로 방문하십시오. NZXT 웹사이트: [NZXT.com](http://NZXT.com)

### サポートおよびサービス

購入されましたNZXTの製品に関するご質問または問題は、問題の詳細および購入の証明を添えて、ご遠慮なく [service@nzxt.com](mailto:service@nzxt.com) までご連絡ください。

交換部品は [support.nzxt.com](mailto:support.nzxt.com) までお尋ねください。

ご意見およびご提案は弊社設計チーム、[designer@nzxt.com](mailto:designer@nzxt.com) までメールを送信してください。

NZXT製品をご購入いただきましてありがとうございます。NZXTに関する詳細は、インターネット上のウェブサイトをご覧ください。NZXTウェブサイト: [NZXT.com](http://NZXT.com)

### 支持和服務

如果有任何疑问或者在使用 NZXT 产品的过程中遇到任何问题，欢迎联络 [service@nzxt.com](mailto:service@nzxt.com)，联络时请提供关于问题的详细说明及购买凭证。

您可以向 [support.nzxt.com](mailto:support.nzxt.com) 查询更换部件。

如有任何意见或建议，欢迎致信我们的设计团队，电子邮件地址是 [designer@nzxt.com](mailto:designer@nzxt.com)。

感谢您购买 NZXT 产品，有关 NZXT 的更多信息，请造访我们的在线网站。NZXT 网站: [NZXT.com](http://NZXT.com)

### 支援和服務

如果在使用 NZXT 產品的過程中有遇到任何問題或疑問，歡迎聯繫 [service@nzxt.com](mailto:service@nzxt.com)，並請提供問題的詳細敘述及購買證明。

您可以透過 [support.nzxt.com](mailto:support.nzxt.com) 查詢更換部件。

如有任何意見或建議，歡迎來信與設計團隊聯繫 [designer@nzxt.com](mailto:designer@nzxt.com)。

最後，感謝您購買 NZXT 產品。有關 NZXT 的更多資訊，請瀏覽我們的網站。NZXT 網站: [NZXT.com](http://NZXT.com)

# NZXT GLOBAL WARRANTY POLICY

This NZXT Global Warranty Policy governs the sale of products by NZXT to you.

## I. WARRANTY LENGTH

New NZXT Product	Warranty Length
Audio	2 Years

Any replacement product will be covered under warranty for the remainder of the warranty period or thirty days, whichever is longer. Proof of purchase is required for warranty service.

## II. WHO IS PROTECTED

The Warranty covers only NZXT products purchased by the original consumer.

## III. WHAT IS AND IS NOT COVERED

Please note that our warranty is not an unconditional guarantee. If the product, in NZXT's reasonable opinion, malfunctions within the warranty period, NZXT will provide you at its sole discretion with a repaired or replacement product, either new or refurbished, with a similar function that is equal or greater in value depending on supply. Our warranty does not cover the following:

- any product or serial number/warranty sticker modification applied without permission from NZXT;
- any damage that is not a manufacturing defect;
- damage, deterioration or malfunction resulting from: accident, abuse, misuse, neglect, fire, water, lightning, or other acts of nature, unauthorized product modification or failure to follow instructions included with the product;
- improper installation, unauthorized alterations or modifications, or repair or attempted repair by anyone not authorized by NZXT;
- shipping or transport damage (claims must be made with the carrier);
- normal wear and tear.

NZXT does not warrant that this product will meet your requirements. It is your responsibility to determine the suitability of this product for your purpose. For NZXT Store orders, we cover two way return shipping for all exchanges and returns. For all other authorized dealers, NZXT Support does not cover return shipping and only covers one way shipping from NZXT back to the end user for exchanges. Two way expedited shipping is provided for all PSUs covered under the Less Than Three program, indiscriminate of purchase location, provided the location is an approved NZXT reseller.

## IV. EXCLUSION OF DAMAGES (DISCLAIMER)

NZXT's sole obligation and liability under this warranty is limited to the repair or replacement of a defective product with either a new or refurbished product with a similar function that is equal or greater in value at our option. NZXT shall not, in any event, be liable for any incidental or consequential damage, including but not limited to damages resulting from interruption of service and loss of data, business, or for liability in tort relating to this product or resulting from its use or possession.

## V. LIMITATIONS OF IMPLIED WARRANTIES

There are no other warranties, expressed or implied, including but not limited to those of merchantability or fitness for a particular purpose. The duration of implied warranties is limited to the warranty length specified in Paragraph I.

## VI. TO OBTAIN TECHNICAL SUPPORT

If you have already referenced your product owner's manual and still need help, you may contact us by phone at +1 (800) 228-9395, by email at [service@nzxt.com](mailto:service@nzxt.com), or visit the NZXT Support site at [nzxt.com/customer-support](http://nzxt.com/customer-support).

## VII. HOW TO OBTAIN A WARRANTY SERVICE FROM NZXT

To receive a warranty service for your product when purchased directly from NZXT, you must submit a request via the NZXT Support site outlining the problem. If a technician deems the product defective or requiring testing, you will be required to provide a copy of your proof of purchase, which will enable you to submit a Return Merchandise Authorization "RMA" request.

Once approved, you'll receive an RMA number, upon which you will be asked to ship the defective item back to NZXT with the RMA number clearly marked or labelled on the package. NZXT recommends that appropriate measures are taken to safeguard the product from damage during shipping.

## VIII. APPLICABLE LAW AND ADDITIONAL LEGAL RIGHTS FOR CONSUMERS

This warranty gives you specific legal rights. These conditions are governed and construed in accordance with the laws of California (with exception of its conflict of law provisions), and the application of the United Nations Convention of Contracts for the International Sale of Goods is expressly excluded. The non-exclusive jurisdiction of the courts of California is agreed, which means that you may bring a claim to enforce your consumer protection rights in connection with this Global Warranty in the country which you have your habitual residence where you may have additional rights. These rights may vary.

For original consumers who are covered by consumer protection laws or regulations in their country, state, or province of purchase or, if different, their country, state, or province of residence, the benefits conferred by this warranty are in addition to all rights and remedies conveyed by such consumer protection laws and regulations. To the extent that liability under such consumer laws can be limited, NZXT's liability is limited, and its sole option, to repair or replacement, either new or refurbished, with a similar function that is equal or greater in value depending on supply.

### In the United Kingdom:

- For NZXT products sold to customers in the UK, during the expected lifespan of your product your legal rights entitle you to the following:
  - > Up to 30 days: if your goods are faulty, then you can get an immediate refund.
  - > Up to six months: if your goods can't be repaired or replaced, then you're entitled to a full refund, in most cases.
  - > Up to six years: if your goods do not last a reasonable length of time you may be entitled to some money back.
- If the person seeking to rely on the guarantee is not the original consumer, the NZXT Warranty will cover the product in relation to that person provided that they are able to provide proof of the transfer of the benefit of the guarantee from the original consumer.
- The implied warranties under the Consumer Rights Act 2015 says that your goods must be as described, fit for all purposes for which such goods are usually supplied, and of satisfactory quality.

### In the EU:

- If you are a consumer and have your habitual residence in the EU, you additionally enjoy the protection afforded to you by provisions that cannot be derogated from by agreement by virtue of the law where you have your habitual residence.

## IX. WARRANTY SERVICE FROM RESELLERS

In the event that a warranty service is sought, you must provide proof of purchase (store receipt or invoice) in order to receive the service and if deemed necessary, repair or replacement product.

### In North America:

Within the first 60 days after purchase, please return your product (or for power supplies installed within our enclosures, just the failed power supply) to your dealer or reseller for a replacement. If the product is still within warranty and you can no longer return it to your dealer, please contact NZXT Customer Support (see above) for assistance and instructions. NZXT will not accept returns without prior approval and an RMA number.

### In Europe:

Within the first year after purchase, please return your product (or for power supplies installed within our enclosures, just the failed power supply) to your dealer or reseller for a replacement. If the product is still within warranty and you can no longer return it to your dealer, please contact NZXT Customer Support (see above) for assistance and instructions. NZXT will not accept returns without prior approval.

### **In Australasia:**

Within the first two years after purchase, please return your product (or for power supplies installed within our enclosures, just the failed power supply) to your dealer or reseller for a replacement. If the product is still within warranty and you can no longer return it to your dealer, please contact NZXT Customer Support (see above) for assistance and instructions. NZXT will not accept returns without prior approval.

The cost of shipping will be borne at the first instance by you; however, if the purchased item is defective, NZXT will reimburse reasonable postage or transportation of costs.

### **Outside North America, Europe, and Australasia:**

If your product needs to be returned within the warranty period, please contact the retailer or distributor from whom you purchased the product.

## **X. NZXT.COM STORE RETURNS/EXCHANGE POLICY**

Eligible products under this NZXT Warranty qualify for a full refund or exchange only with an authorized RMA number and if the item is returned to the NZXT.com store inventory within 30 days of purchase. Returns are not allowed beyond 30 days of the purchase date. The NZXT.com Store reserves the right to deny any return or exchange. Refunds will be credited to the original method of payment. To initiate a return, simply submit a request via NZXT support site.

- > Visit [nzxt.com/warranty](https://nzxt.com/warranty) and [support.nzxt.com](https://support.nzxt.com) for information on warranty coverage and service.
- > Visite el sitio Web [nzxt.com/warranty](https://nzxt.com/warranty) y [support.nzxt.com](https://support.nzxt.com) para obtener información sobre la cobertura y el servicio de la garantía.
- > Visitez [nzxt.com/warranty](https://nzxt.com/warranty) et [support.nzxt.com](https://support.nzxt.com) pour les informations de la couverture de la garantie et du service.
- > Informationen zu Geltungsbereich und Service der Garantie finden Sie unter [support.nzxt.com](https://support.nzxt.com) und [nzxt.com/warranty](https://nzxt.com/warranty).
- > Visitare il sito [nzxt.com/warranty](https://nzxt.com/warranty) e [support.nzxt.com](https://support.nzxt.com) per informazioni sulla copertura e sul servizio della garanzia.
- > Visite [nzxt.com/warranty](https://nzxt.com/warranty) e [support.nzxt.com](https://support.nzxt.com) para obter informações sobre a cobertura da garantia e assistência.
- > 제품 보증 범위와 서비스 정보를 확인하시려면 [nzxt.com/warranty](https://nzxt.com/warranty) 또는 [support.nzxt.com](https://support.nzxt.com) 을 방문해 주시기 바랍니다.
- > 保証範圍およびサービスに関する情報については、[support.nzxt.com](https://support.nzxt.com) と [nzxt.com/warranty](https://nzxt.com/warranty) にアクセスしてください。
- > 請造訪 [nzxt.com/warranty](https://nzxt.com/warranty) 和 [support.nzxt.com](https://support.nzxt.com) 了解修修范围和服務的信息。
- > 請造訪 [nzxt.com/warranty](https://nzxt.com/warranty) 和 [support.nzxt.com](https://support.nzxt.com) 了解產品保固範圍和更多服務訊息。

**NZXT, Inc.** | 605 E Huntington Drive, Suite 213, Monrovia, CA 91016 USA

**NZXT Europe GmbH** | Ammerthalstrasse 32 Kirchheim bei Muenchen 85551, Germany

**NZXT UK Ltd.** | First Floor 5 Fleet Place London EC4M 7RD, GB United Kingdom

+1 (800) 228-9395 / [service@nzxt.com](mailto:service@nzxt.com) / [nzxt.com](https://nzxt.com)

# NZXT

NZXT, Inc. | 605 E Huntington Drive, Suite 213, Monrovia, CA 91016 USA

NZXT Europe GmbH | Ammerthalstrasse 32 Kirchheim bei Muenchen 85551, Germany

NZXT UK Ltd. | First Floor 5 Fleet Place London EC4M 7RD, GB United Kingdom

+1 (800) 228-9395 / [service@nzxt.com](mailto:service@nzxt.com) / [nzxt.com](http://nzxt.com)

立光科技國際股份有限公司 | 台北市中山區長安東路二段 36巷 3號 1樓