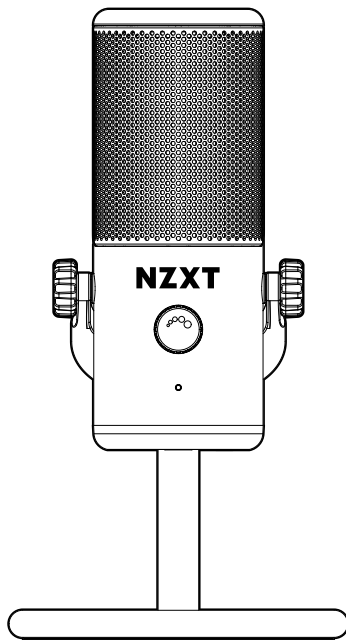




Questo manuale d'istruzione è fornito da trovaprezzi.it. Scopri tutte le offerte per [NZXT Capsule Mini Nero](#) o cerca il tuo prodotto tra le [migliori offerte di Cuffie e Microfoni](#)

# NZXT



## CAPSULE MINI

SMALL GAMING MICROPHONE WITH UNIDIRECTIONAL CARDIOID POLAR PATTERN

# TABLE OF CONTENTS

VERSION 1.0, 2022/12/01

**INTRODUCTION ..... 01**

**ABOUT THE NZXT CAPSULE MINI ..... 03**

**PACKAGE CONTENTS & DESCRIPTION ..... 05**

**SETTING UP CAPSULE MINI ..... 12**

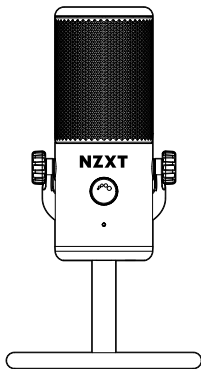
**MAIN CONTROLS ..... 22**

**APPENDIX ..... 27**

# INTRODUCTION

INTRODUCCIÓN  
INTRODUCTION  
EINLEITUNG  
INTRODUZIONE  
INTRODUÇÃO

소개  
はじめに  
簡介  
簡介



## Introduction

Congratulations on your purchase of the NZXT Capsule Mini USB Microphone! Whether you are a professional streamer, a casual player, or a hardcore gamer, we'd like to welcome you to the NZXT family of high-end gaming peripherals.

## Introducción

Enhorabuena por comprar el micrófono Capsule Mini USB de NZXT. Tanto si te dedicas profesionalmente al streaming como si juegas solo por diversión o eres un gamer empedernido, te damos la bienvenida a la familia de periféricos de gama alta de NZXT.

## Introduction

Félicitations pour l'achat de ton Capsule Mini NZXT ! Que tu sois streamer professionnel, joueur occasionnel ou gamer inconditionnel, nous sommes ravis que tu aies choisi la gamme de périphériques de jeu haut de gamme NZXT.

## Einleitung

Herzlichen Glückwunsch zum Erwerb Ihres NZXT Capsule Mini USB-Mikrofons! Ob Sie ein professioneller Streamer, ein gelegentlicher Spieler oder ein Hardcore-Gamer sind, wir heißen Sie willkommen in der NZXT-Familie der High-End Gaming-Peripheriegeräte.

# INTRODUCTION

INTRODUCCIÓN  
INTRODUCTION  
EINLEITUNG  
INTRODUZIONE  
INTRODUÇÃO

소개  
はじめに  
簡介  
簡介

## Introduzione

Congratulazioni per aver acquistato il Microfono USB Capsule Mini di NZXT! Che tu sia uno streamer professionista, un giocatore occasionale o incallito, vogliamo darti il benvenuto nella famiglia delle periferiche di gioco all'avanguardia di NZXT.

## Introdução

Parabéns pela compra do Microfone USB Capsule Mini da NZXT! Quer seja um streamer profissional, um jogador ocasional, ou um gamer dedicado, gostaríamos de acolhê-lo na família de periféricos de gaming de alta qualidade da NZXT.

## 소개

NZXT 캡슐 미니 USB 마이크 구입을 축하드립니다! 전문 스트리머와 일반 플레이어 혹은 하드코어 게이머라면 누구든지 NZXT 하이엔드 게이밍 주변기기 제품군을 만나보실 수 있습니다.

## はじめに

NZXT Capsule Mini USBマイクをお買い求めいただきありがとうございます。プロのストリーマー、カジュアルプレイヤー、ハードコアゲーマーを問わず、NZXTシリーズの最高級ゲーム周辺機器をぜひお試しください。

## 簡介

恭喜并感谢您购买 NZXT 迷你胶囊 USB 麦克风！无论您是专业主播、休闲玩家还是硬核玩家，我们都非常欢迎您加入 NZXT 高端游戏外设大家庭。

## 簡介

恭喜並感謝您購買 NZXT 迷你膠囊 USB 麥克風！無論您是專業主播、休閒玩家還是硬核玩家，我們都非常歡迎您加入 NZXT 高階遊戲外設大家庭。

# ABOUT THE NZXT CAPSULE MINI

INFORMACIÓN SOBRE EL CAPSULE MINI DE NZXT  
À PROPOS DU CAPSULE MINI NZXT  
ÜBER DAS NZXT CAPSULE MINI  
INFORMAZIONI SU CAPSULE MINI DI NZXT  
SOBRE O CAPSULE MINI DA NZXT

NZXT 캡슐 미니 소개  
NZXT Capsule Miniについて  
关于 NZXT 迷你胶囊麦克风  
關於 NZXT 迷你膠囊麥克風

## About The NZXT Capsule Mini

Create crystal clear audio with minimal background noise with the Capsule Mini. Designed for single sound-source gaming and streaming use, Capsule Mini delivers high-resolution voice pickup while suppressing unwanted background noise, so the only fans you hear are the ones watching your stream.

## Información sobre el Capsule Mini de NZXT

Creo un audio cristalino con un mínimo de ruido de fondo con el Capsule Mini. Diseñado para que el sonido de los juegos y el streaming provenga de una sola fuente, el Capsule Mini ofrece una captación de voz de alta resolución a la vez que elimina el ruido de fondo no deseado, por lo que dejarás de oír los ventiladores de tu sistema y solo oírás lo que sucede en tu streaming.

## À propos du Capsule Mini NZXT

Crée un son ultra clair avec un minimum de bruits de fond grâce au Capsule Mini. Conçu pour être utilisé dans les jeux et le streaming ayant une source audio unique, le Capsule Mini capte la voix en haute résolution tout en supprimant les bruits de fond indésirables, pour que le seul tumulte que tu entendes soit celui produit par les fans qui regardent ton contenu en streaming.

## Über das NZXT Capsule Mini

Erzeugen Sie mit dem Capsule Mini kristallklares Audio mit minimalen Hintergrundgeräuschen. Das Capsule Mini ist für Spiele und Streaming mit nur einer Tonquelle ausgelegt und bietet eine hochauflösende Stimmaufnahme bei gleichzeitiger Unterdrückung unerwünschter Hintergrundgeräusche. So sind nur die Fans zu hören, die Ihrem Stream zuschauen, aber keine Lüftergeräusche

## Informazioni su Capsule Mini di NZXT

Otteni una nitidezza cristallina del suono con minimo rumore di sottofondo grazie al microfono Capsule Mini. Pensato per il gaming con singola sorgente di suono e per lo streaming, questo microfono Capsule Mini registra la voce con risoluzione audio di elevata qualità e sopprime i fastidiosi rumori di sottofondo, tanto che l'unico rumore percepito saranno i fan che seguono il tuo streaming.

## Sobre o Capsule Mini da NZXT

Crie áudios nítidos com o mínimo de ruído de fundo com o Capsule Mini. Concebido para uma única fonte de som e utilização em streaming, o Capsule Mini proporciona a captação da voz com alta resolução enquanto suprime ruídos de fundo indesejados, para que o único som que ouves seja o dos teus fãs a verem o teu stream.

# ABOUT THE NZXT CAPSULE MINI

INFORMACIÓN SOBRE EL CAPSULE MINI DE NZXT  
À PROPOS DU CAPSULE MINI NZXT  
ÜBER DAS NZXT CAPSULE MINI  
INFORMAZIONI SU CAPSULE MINI DI NZXT  
SOBRE O CAPSULE MINI DA NZXT

NZXT 캡슐 미니 소개  
NZXT Capsule Miniについて  
关于 NZXT 迷你胶囊麦克风  
關於 NZXT 迷你膠囊麥克風

## NZXT 캡슐 미니 소개

캡슐 미니로 배경 잡음을 최소화하여 매우 선명한 오디오를 생성합니다. 이 캡슐 미니는 단일 사운드 소스 게이밍 및 스트리밍 용도로 디자인되어 원치 않는 배경 잡음을 억제하는 동시에 고해상도 음성 픽업을 전달하기 때문에 스트리밍을 시청하는 팬들에게는 사용자의 목소리만 들립니다.

## NZXT Capsule Miniについて

Capsule Miniでバックグラウンドノイズを最小限に抑え、非常にクリアなオーディオを実現します。単一音源のゲームおよびストリーミング使用向けに設計されたCapsule Miniは、高解像度のサウンドピックアップを提供しながら不要なバックグラウンドノイズを抑制するため、聞こえるのはストリーミングを見ているファンのみです。

## 关于 NZXT 迷你胶囊麦克风

迷你胶囊麦克风可为您打造水晶般清晰的音频，并最大程度减少背景噪音。这款迷你胶囊麦克风专为单音源游戏和直播使用而设计，可提供高分辨率拾音功能，同时抑制不需要的背景噪音，因此您唯一能听到的是正在观看您直播的粉丝的声音。

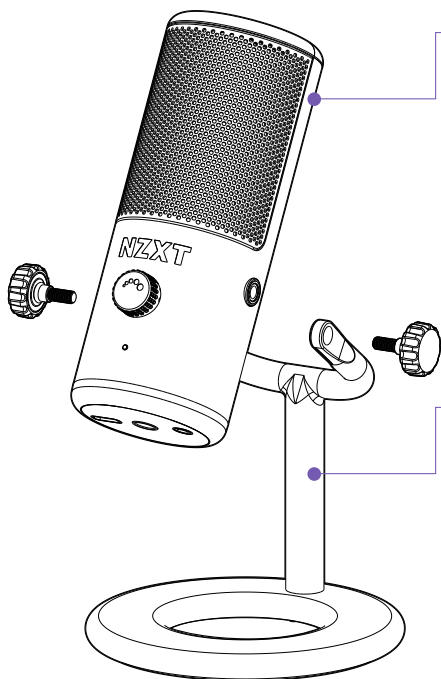
## 關於 NZXT 迷你膠囊麥克風

迷你膠囊麥克風可為您打造水晶般清晰的音頻，並最大程度減少背景噪音。這款迷你膠囊麥克風專為單音源遊戲和直播使用而設計，可提供高分辨率拾音功能，同時抑制不需要的背景噪音，因此您唯一能聽到的是正在觀看您直播的粉絲的聲音。

# PACKAGING CONTENTS & DESCRIPTION

CONTENIDO DEL PAQUETE Y DESCRIPCIÓN  
CONTENU DE L'EMBALLAGE ET DESCRIPTION  
PACKUNGSINHALT UND BESCHREIBUNG  
CONTENUTO E DESCRIZIONE DELLA CONFEZIONE  
CONTEÚDO DA EMBALAGEM E DESCRIÇÃO

패키지 구성품 및 설명  
パッケージの内容および説明  
包裝內容與說明  
包裝內容及描述

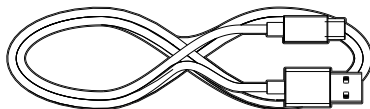


## A NZXT Capsule Mini USB Microphone

x1

## B USB-C to USB-A Cable

x1

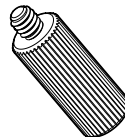


## C Integrated Stand

x1

## D Mic Thread Adapter

x1



A. Micrófono Capsule Mini USB de NZXT

B. Cable de USB-C a USB-A

C. Soporte integrado

D. Adaptador de rosca del micrófono

A. Microphone USB Capsule Mini NZXT

B. Câble USB-C vers USB-A

C. Support intégré

D. Adaptateur fileté pour micro

A. NZXT Capsule Mini-USB-Mikrofon

B. USB-C-auf-USB-A-Kabel

C. Integrierter Ständer

D. Mikrofon-Gewindeadapter

A. Microfono USB Capsule Mini di NZXT

B. Cavo USB-A - USB-C

C. Supporto integrato

D. Adattatore filettato microfono

A. Microfone USB NZXT Capsule Mini

B. Cabo USB-C para USB-A

C. Suporte integrado

D. Adaptador de rosca do microfone

A. NZXT 캡슐 미니 USB 마이크

B. USB-C to USB-A 케이블

C. 통합 스탠드

D. 마이크 스레드 어댑터

A. NZXT Capsule Mini USBマイク

B. USB-C - USB-Aケーブル

C. 内蔵スタンド

D. Micスレッドアダプタ

A. NZXT 迷你胶囊 USB 麦克风

B. USB-C 转 USB-A 数据线

C. 集成支架

D. 麦克风螺纹适配器

A. NZXT 迷你膠囊 USB 麥克風

B. USB-C 轉 USB-A 數據線

C. 集成支架

D. 麥克風螺紋適配器

# NZXT CAPSULE MINI USB MICROPHONE

MICRÓFONO CAPSULE MINI USB DE NZXT  
MICROPHONE USB CAPSULE MINI NZXT  
NZXT CAPSULE MINI USB-MIKROFON  
MICRIFONO USB CAPSULE MINI DI NZXT  
MICROFONE USB NZXT CAPSULE MINI

NZXT 캡슐 미니 USB 마이크  
NZXT CAPSULE MINI USB 마이크  
NZXT 迷你胶囊 USB 麦克风  
NZXT 迷你膠囊 USB 麥克風

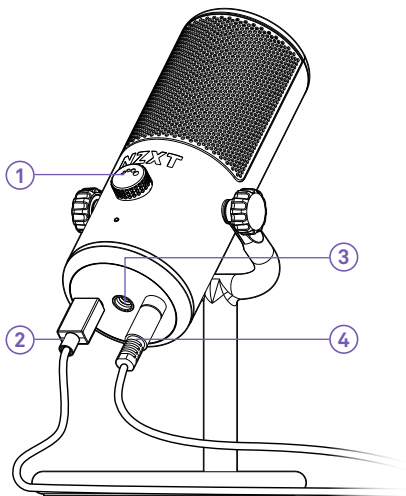
1. Headset Volume
2. USB-C Connection
3. Adapter Connection
4. 3.5mm Headphone Output

1. Volumen de los auriculares
2. Conexión USB-C
3. Conexión del soporte del micrófono
4. Salida de auriculares de 3,5 mm

1. Volume du casque
2. Connexion USB-C
3. Connexion support du micro
4. Sortie casque 3,5 mm

1. Headset-Lautstärke
2. USB-C-Anschluss
3. Mikrofon-Ständer-Anschluss
4. 3,5-mm-Kopfhörerausgang

1. Volume delle cuffie
2. Presa USB-C
3. Presa supporto del microfono
4. Uscita cuffie da 3,5 mm



# NZXT CAPSULE MINI USB MICROPHONE

MICRÓFONO CAPSULE MINI USB DE NZXT  
MICROPHONE USB CAPSULE MINI NZXT  
NZXT CAPSULE MINI USB-MIKROFON  
MCIRFONO USB CAPSULE MINI DI NZXT  
MICROFONE USB NZXT CAPSULE MINI

NZXT 캡슐 미니 USB 마이크  
NZXT CAPSULE MINI USB 마이크  
NZXT 迷你胶囊 USB 麦克风  
NZXT 迷你膠囊 USB 麥克風

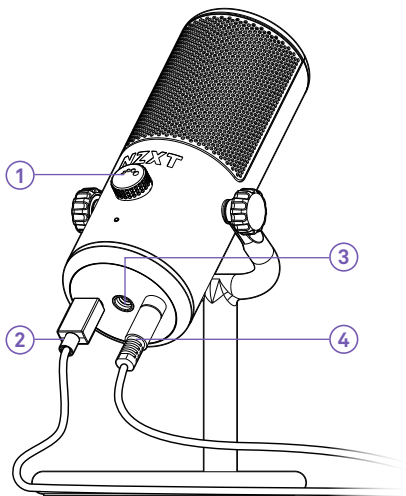
1. Volume dos auscultadores
2. Conexão USB-C
3. Conexão do suporte do microfone
4. Saída para auscultadores de 3,5 mm

1. 헤드셋 볼륨
2. USB-C 연결
3. 미니 스탠드 연결
4. 3.5mm 헤드폰 출력

1. 헤드셋ボリューム
2. USB-C接続
3. Micスタンド接続
4. 3.5mmヘッドホン出力

1. 耳机音量
2. USB-C 连接
3. 麦克风支架连接
4. 3.5mm 耳机输出

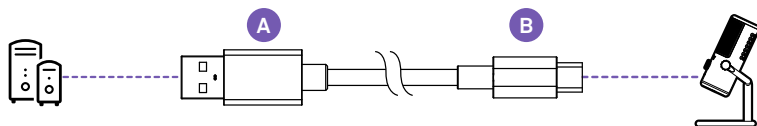
1. 耳機音量
2. USB-C 連接
3. 麥克風支架連接
4. 3.5mm 耳機輸出



# USB-C TO USB-A CABLE

CABLE DE USB-C A USB-A  
C BLE USB-C VERS USB-A  
USB-C-AUF-USB-A-KABEL  
CAVO USB-A - USB-C  
CABO USB-C PARA USB-A

USB-C to USB-A 케이블  
USB-C - USB-A케이블  
USB-C 转 USB-A 数据线  
USB-C 轉 USB-A 數據線



A . USB-A

B . USB-C

A . USB-A

B . USB-C

A . USB-A

B . USB-C

A . USB-A

B . USB-C

A . USB-A

B . USB-C

A . USB-A

B . USB-C

A . USB-A

B . USB-C

A . USB-A

B . USB-C

A . USB-A

B . USB-C

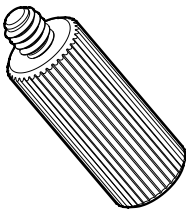
A . USB-A

B . USB-C

# MIC THREAD ADAPTER

ADAPTADOR DE ROSCA DEL MICRÓFONO  
ADAPTATEUR FILETÉ POUR MICRO  
MIKROFON-GEWINDEADAPTER  
ADATTATORE FILETTATO MICROFONO  
ADAPTADOR DE ROSCA DO MICROFONE

마이크 스레드 어댑터  
Micスレッドアダプタ  
麦克风螺纹适配器  
麥克風螺紋適配器



For use with male 3/8" threaded microphone boom arm or microphone stands including NZXT Boom Arm

Para utilizar con brazos articulados para micrófono con rosca macho de 3/8" o soportes de micrófono, incluido el Boom Arm de NZXT

Pour une utilisation avec le bras articulé de microphone ou des supports de microphone à filetage mâle 3/8", y compris le bras articulé NZXT

Für die Verwendung mit Mikrofonschwenkarm mit 3/8"-Außengewinde oder Mikrofonständern mit NZXT-Mikrofon-Schwenkarm

Da utilizzare con braccetto boom arm per microfono filettato maschio da 3/8" o supporti per microfoni, incluso il braccetto Boom Arm di NZXT

Para usar com uma haste para microfones com rosca macho de 3/8" ou suportes para microfones, incluindo a Haste NZXT

NZXT 볼 암이 포함된 수 3/8" 나선형 마이크 볼 암 또는 마이크 스탠드에 사용합니다

オス3/8"ネジ切りマイクブームアームまたはNZXTブームアーム付属マイクスタンドでの使用向け

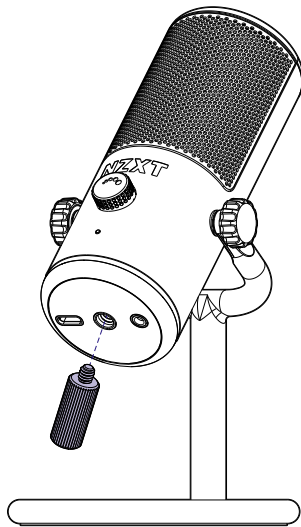
适用于 3/8" 外螺纹麦克风悬臂支架或包括 NZXT 悬臂支架的麦克风支架

適用於 3/8" 外螺紋麥克風懸臂支架或包括 NZXT 懸臂支架的麥克風支架

# MIC THREAD ADAPTER

ADAPTADOR DE ROSCA DEL MICRÓFONO  
ADAPTATEUR FILETÉ POUR MICRO  
MIKROFON-GEWINDEADAPTER  
ADATTATORE FILETTATO MICROFONO  
ADAPTADOR DE ROSCA DO MICROFONE

마이크 스레드 어댑터  
Micスレッドアダプタ  
麦克风螺纹适配器  
麥克風螺紋適配器



Insert into bottom of Capsule Mini to use with Boom Arm

Inserter en la parte inferior del Capsule Mini para usar con el Boom Arm

Insertion dans le bas du Capsule Mini pour une utilisation avec le bras articulé

Zur Verwendung mit dem Schwenkarm an der Unterseite des Capsule Mini einstecken

Inserire nella parte inferiore del microfono Capsule Mini da utilizzare con il braccetto Boom Arm

Inserir na parte de baixo do Capsule Mini para usar com a Haste

캡슐 미니 하단에 삽입해 볼 암을 함께 사용합니다

Capsule Mini의底部に挿入してブームアームで使します

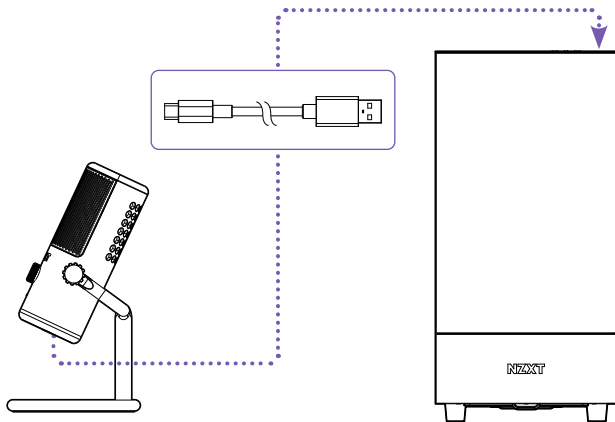
插入迷你胶囊麦克风底部与悬臂支架搭配使用

插入迷你膠囊麥克風底部與懸臂支架搭配使用

# SETTING UP CAPSULE MINI

INSTALACIÓN DEL CAPSULE MINI  
CONFIGURATION DU CAPSULE MINI  
EINRICHTEN DES CAPSULE MINI  
CONFIGURAZIONE DI CAPSULE MINI  
CONFIGURAR O CAPSULE MINI

캡슐 미니 설정  
CAPSULE MINI의 세팅업  
設置迷你胶囊麦克风  
設置迷你膠囊麥克風



## STEP 1

### CONNECTING CAPSULE MINI TO YOUR PC

Capsule Mini comes with a USB-C cable that connects from the microphone directly to the USB input on your PC.

1. Insert the USB-C cable into the USB-C port of the microphone.

2. Insert the opposite end of the cable into your PC.

Plugging the cable into the PC will provide power to the unit. The unit will turn on and automatically begin installing Capsule Mini

**Important :** Keep the USB cable fully inserted and seated into the connector on the back of the Microphone for proper operation. An incorrectly seated cable may cause feedback or other interference.

# SETTING UP CAPSULE MINI

INSTALACIÓN DEL CAPSULE MINI  
CONFIGURATION DU CAPSULE MINI  
EINRICHTEN DES CAPSULE MINI  
CONFIGURAZIONE DI CAPSULE MINI  
CONFIGURAR O CAPSULE MINI

캡슐 미니 설정  
CAPSULE MINI의 세팅업  
設置迷你胶囊麦克风  
設置迷你膠囊麥克風

## CONECTAR EL CAPSULE MINI AL PC

El Capsule Mini viene con un cable USB-C que se conecta del micrófono directamente a la entrada USB de tu PC.

1. Enchufa el cable USB-C en el puerto USB-C del micrófono.
2. Enchufa el extremo opuesto del cable en el PC.

Al conectar el cable en el PC, se suministrará energía a la unidad. La unidad se encenderá y empezará a instalar automáticamente el Capsule Mini.

**Important :** Para que el funcionamiento sea correcto, mantén el cable USB completamente insertado y asentado en el conector de la parte trasera del micrófono. Un cable mal asentado podría causar retroalimentación u otras interferencias.

## CONNEXION DU CAPSULE MINI À TON PC

Le Capsule Mini est livré avec un câble USB-C qui se branche directement depuis le microphone sur le port USB de ton PC.

1. Insère le câble USB-C dans le port USB-C du microphone.
2. Insère l'autre extrémité du câble dans ton PC.

Le branchement du câble sur le PC alimentera l'appareil. L'appareil s'allumera et commencera à installer automatiquement le Capsule Mini.

**Important :** Assure-toi que le câble USB est complètement inséré dans le connecteur à l'arrière du microphone pour que tout fonctionne correctement. Un câble mal inséré peut provoquer un effet Larsen ou d'autres interférences.

## CAPSULE MINI AN IHREN PC ANSCHLIESSEN

Das Capsule Mini wird mit einem USB-C-Kabel geliefert, mit dem das Mikrofon direkt an den USB-Anschluss Ihres PCs angeschlossen wird.

1. Schließen Sie das USB-C-Kabel an den USB-C-Port des Mikrofons an.
2. Schließen Sie das andere Ende des Kabels an Ihren PC an.

Das Mikrofon wird über dieses Kabel auch mit Strom versorgt. Das Gerät schaltet sich ein und startet automatisch die Installation des Capsule Mini.

**Important :** Für einen ordnungsgemäßen Betrieb muss das USB-Kabel vollständig in den Anschluss auf der Rückseite des Mikrofons eingesteckt sein. Ein nicht richtig angeschlossenes Kabel kann Rückkopplungen oder andere Störungen verursachen.

## COLLEGAMENTO DEL MICROFONO CAPSULE MINI AL PC

Il microfono Capsule mini è dotato di un cavo USB-C che si collega dal microfono direttamente all'ingresso USB del PC.

1. Inserire il cavo USB-C nella porta USB-C del microfono.
2. Inserire l'estremità opposta del cavo nel PC.

Il collegamento del cavo al PC alimenta l'unità. L'unità si accenderà il microfono Capsule Mini verrà installato automaticamente

**Important :** Mantenere saldamente inserito il cavo USB nel connettore nella parte posteriore del microfono per assicurare un corretto funzionamento. Un cavo inserito in modo errato potrebbe causare feedback o altre interferenze.

## LIGAR O CAPSULE MINI AO PC

O Capsule Mini é fornecido com um cabo USB-C que se liga do microfone diretamente à entrada USB do PC.

1. Inserir o cabo USB-C na porta USB-C do microfone.
2. Inserir a extremidade oposta do cabo no PC.

Ligar o cabo ao PC irá alimentar a unidade. A unidade irá ligar-se e começar automaticamente a instalar o Capsule Mini.

**Important :** Manter o cabo USB totalmente inserido e encaixado no conector na parte de trás do Microfone para um funcionamento correto. Um cabo encaixado de forma incorreta pode causar feedback ou outras interferências.

# SETTING UP CAPSULE MINI

INSTALACIÓN DEL CAPSULE MINI  
CONFIGURATION DU CAPSULE MINI  
EINRICHTEN DES CAPSULE MINI  
CONFIGURAZIONE DI CAPSULE MINI  
CONFIGURAR O CAPSULE MINI

캡슐 미니 설정  
CAPSULE MINI의 세팅업  
設置迷你胶囊麦克风  
設置迷你膠囊麥克風

## PC에 캡슐 미니 연결

캡슐 미니는 마이크에서 PC의 USB 입력으로 바로 연결되는 USB-C 케이블이 함께 제공됩니다.

1. USB-C 케이블을 마이크의 USB-C 포트에 삽입합니다.
  2. 케이블 반대쪽 끝을 PC에 삽입합니다.
- 케이블을 PC에 연결하면 장치에 전력이 공급됩니다. 장치가 켜지면 캡슐 미니 설치가 자동으로 시작됩니다.

중요 : 올바른 작동을 위해 USB 케이블을 마이크 뒤쪽의 커넥터에 완전히 삽입하고 장착시켜 고정합니다. 케이블이 정확하게 장착되지 않으면 피드백 또는 기타 간섭이 발생할 수 있습니다.

## CAPSULE MINI를 PC에接続する

Capsule Miniには、マイクからPCのUSB入力に直接接続するUSB-Cケーブルが付属しています。

1. USB-CケーブルをマイクのUSB-Cポートに挿入します。
  2. ケーブルのもう一方の端をPCに挿入します。
- PCにケーブルを差し込むことでユニットに電源が供給されます。ユニットの電源がオンになり、自動的にCapsule Miniのインストールを開始します。

重要 : 適切な動作を保証するため、USBケーブルは完全に挿入し、マイクの背面のコネクタに装着したままにします。ケーブルが正しく装着されていない場合、フィードバックやその他の干渉が生じる可能性があります。

## 將迷你膠囊麥克風連接至 PC

迷你膠囊麥克風隨附一根 USB-C 電纜，可將麥克風直接連接至 PC 上的 USB 輸入端。

1. 將 USB-C 電纜插入麥克風的 USB-C 端口。
2. 將電纜的另一端插入 PC。

將電纜插入 PC 可為設備供電，設備將打開並自動開始安裝迷你膠囊麥克風。

重要須知 : 將 USB 電纜完全插入並固定在麥克風背面的接口中，以確保設備能正常運行。未正確安裝的電纜可能會導致噪聲或其他干擾。

## 將迷你膠囊麥克風連接至 PC

迷你膠囊麥克風隨附一根 USB-C 電纜，可將麥克風直接連接至 PC 上的 USB 輸入端。

1. 將 USB-C 電纜插入麥克風的 USB-C 端口。
2. 將電纜的另一端插入 PC。

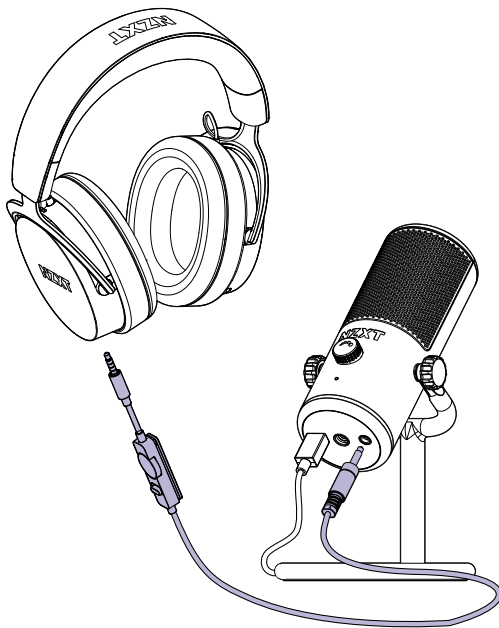
將電纜插入 PC 可為設備供電，設備將打開並自動開始安裝迷你膠囊麥克風。

重要須知重要須知 : 將 USB 電纜完全插入並固定在麥克風背面的接口中，以確保設備能正常運行。未正確安裝的電纜可能會導致噪聲或其他干擾。

# SETTING UP CAPSULE MINI

INSTALACIÓN DEL CAPSULE MINI  
CONFIGURATION DU CAPSULE MINI  
EINRICHTEN DES CAPSULE MINI  
CONFIGURAZIONE DI CAPSULE MINI  
CONFIGURAR O CAPSULE MINI

캡슐 미니 설정  
CAPSULE MINI의 세팅업  
設置迷你胶囊麦克风  
設置迷你膠囊麥克風



## STEP 2

### CONNECT THE HEADSET

You'll find a 3.5mm headphone output jack at the bottom of the microphone. Insert your 3.5mm headset into this jack.

**Important :** For proper performance of the Capsule, make sure that the cable is fully seated in the 3.5mm headset jack.

# SETTING UP CAPSULE MINI

INSTALACIÓN DEL CAPSULE MINI  
CONFIGURATION DU CAPSULE MINI  
EINRICHTEN DES CAPSULE MINI  
CONFIGURAZIONE DI CAPSULE MINI  
CONFIGURAR O CAPSULE MINI

캡슐 미니 설정  
CAPSULE MINI의 세팅업  
設置迷你胶囊麦克风  
設置迷你膠囊麥克風

## CONECTAR LOS AURICULARES

En la parte inferior del micrófono hay un jack de salida de auriculares de 3,5 mm. Conecta tus auriculares de 3,5 mm a este jack.

**Importante :** Para que el rendimiento del Capsule sea óptimo, asegúrate de que el cable esté totalmente insertado en el jack para auriculares de 3,5 mm.

## CONNEXION DU CASQUE

Tu trouveras un jack de sortie casque de 3,5 mm sur la partie inférieure du microphone. Insère le câble 3,5 mm de ton casque dans cette sortie jack.

**Important :** Pour que le Capsule fonctionne correctement, vérifie que le câble est entièrement inséré dans le jack de 3,5 mm du casque.

## HEADSET ANSCHLIESSEN

An der Unterseite des Mikrofons finden Sie einen 3,5-mm-Kopfhörerausgang. Schließen Sie Ihr 3,5-mm-Headset an dieser Buchse an.

**Wichtig:** Achten Sie darauf, dass das Kabel vollständig in die 3,5-mm-Headset-Buchse eingesteckt ist, damit das Capsule ordnungsgemäß funktioniert.

## COLLEGAMENTO DELLE CUFFIE

Nella parte inferiore del microfono è presente un jack di uscita per cuffie da 3,5 mm. Inserire le cuffie da 3,5 mm nel jack.

**Importante :** Per un corretto funzionamento del microfono Capsule, accertarsi che il cavo sia completamente inserito nel jack per cuffie da 3,5 mm

## LIGAR OS AUSCULTADORES

Na parte inferior do microfone encontra-se um conector de saída de áudio para auscultadores de 3,5 mm. Inserir a ficha de 3,5 mm dos seus auscultadores neste conector.

**Importante :** Para o desempenho adequado do Capsule, verificar se o cabo está totalmente encaixado no conector de 3,5 mm para auscultadores.

## 헤드셋 연결

마이크 하단에 3.5mm 헤드폰 출력 잭이 있습니다. 이 3.5mm 헤드폰 출력 잭에 3.5mm 헤드셋을 삽입합니다.

**중요 :** 캡슐 미니의 성능을 올바르게 발휘하려면 케이블이 3.5mm 헤드셋 잭에 완전히 장착되었는지 확인합니다.

## ヘッドセットを接続する

マイクの底部に3.5mmのヘッドホン出力ジャックが備わっています。このジャックに3.5mmのヘッドセットを挿入します。

**重要 :** Capsuleの適切なパフォーマンスを実現するため、3.5mmのヘッドセットジャックにケーブルが完全に装着されていることを確認してください。

## 连接耳机

在麦克风底部找到 3.5mm 耳机插孔。将 3.5mm 耳机插入此插孔。

**重要须知 :** 为使胶囊麦克风发挥正常性能，请确保已将电缆完全插入 3.5mm 耳机插孔中。

## 連接耳機

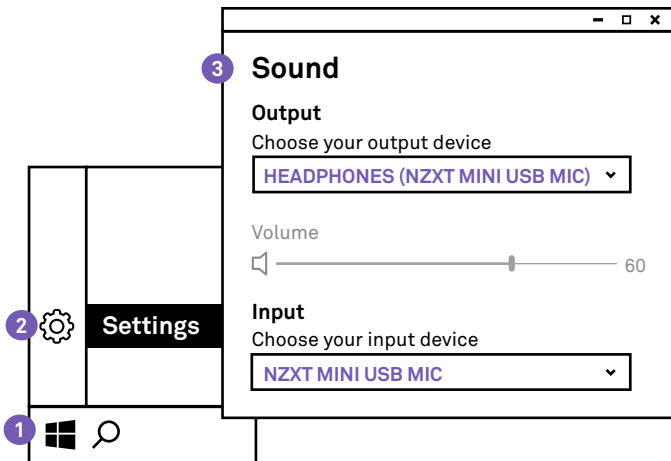
在麥克風底部找到 3.5mm 耳機插孔。將 3.5mm 耳機插入此插孔。

**重要須知 :** 為使膠囊麥克風發揮正常性能，請確保已將電纜完全插入 3.5mm 耳機插孔中。

# SETTING UP CAPSULE MINI

INSTALACIÓN DEL CAPSULE MINI  
CONFIGURATION DU CAPSULE MINI  
EINRICHTEN DES CAPSULE MINI  
CONFIGURAZIONE DI CAPSULE MINI  
CONFIGURAR O CAPSULE MINI

캡슐 미니 설정  
CAPSULE MINI의 세팅업  
設置迷你胶囊麦克风  
設置迷你膠囊麥克風



## STEP 3

### CHANGE THE AUDIO SETTING

- Open your sound preferences or right click the audio icon located at the bottom of the task bar.
- Click on the "Playback devices" selection.
- Select "Speakers" or (Output). Underneath the speaker icon should read "NZXT MINI USB MIC"
- Select "Default Device"
- Click on the "Recording" (or Input) tab.
- Click on "Default Communication Device" • Select "NZXT MINI USB MIC"

# SETTING UP CAPSULE MINI

INSTALACIÓN DEL CAPSULE MINI  
CONFIGURATION DU CAPSULE MINI  
EINRICHTEN DES CAPSULE MINI  
CONFIGURAZIONE DI CAPSULE MINI  
CONFIGURAR O CAPSULE MINI

캡슐 미니 설정  
CAPSULE MINI의 세팅업  
設置迷你胶囊麦克风  
設置迷你膠囊麥克風

## CAMBIAR LOS AJUSTES DE AUDIO

- Abre las preferencias de sonido o haz clic con el botón derecho en el icono de audio, situado en la parte inferior de la barra de tareas.
- Haz clic en la selección de dispositivos de reproducción.
- Selecciona «Altavoces» (o «Salida»). Debajo del icono del altavoz debería aparecer «NZXT MINI USB MIC».
- Selecciona «Dispositivo predeterminado».
- Haz clic en la pestaña «Grabar» (o «Entrada»).
- Haz clic en «Establecer como dispositivo de comunicación predeterminado». • Selecciona «NZXT MINI USB MIC».

## MODIFIER LES PARAMÈTRES AUDIO

- Ouvre les préférences audio ou fais un clic droit sur l'icône du son située en bas de la barre des tâches.
- Clique sur la sélection « Périphériques de lecture ».
- Sélectionne « Haut-parleurs » (ou « Sortie »). Sous l'icône du haut-parleur, il doit être écrit « NZXT MINI USB MIC »
- Sélectionne « Périphérique par défaut »
- Clique sur l'onglet « Enregistrement » (ou « Entrée »).
- Clique sur « Périphérique de communication par défaut » • Sélectionne « NZXT MINI USB MIC »

## AUDIO-EINSTELLUNGEN ANPASSEN

- Öffnen Sie Ihre Sound-Einstellungen oder klicken Sie mit der rechten Maustaste auf das Audio-Symbol unten auf der Taskleiste.
- Klicken Sie auf die Auswahl „Ausgabegerät auswählen“.
- Wählen Sie „Lautsprecher“ bzw. (Ausgabe) aus. Unter dem Lautsprechersymbol sollte „NZXT MINI USB MIC“ stehen.
- Wählen Sie „Standardgerät“ aus.
- Klicken Sie auf die Registerkarte „Aufnahme“ (bzw. Eingabe).
- Klicken Sie auf „Standard-Kommunikationsgerät“. • Wählen Sie „NZXT MINI USB MIC“ aus.

## MODIFICA DELLE IMPOSTAZIONI AUDIO

- Aprire le preferenze audio o fare clic con il tasto destro sull'icona dell'audio nella parte inferiore della barra delle applicazioni.
- Fare clic sulla selezione “Dispositivi di riproduzione”.
- Selezionare “Altoparlanti” o (Uscita). Sotto l'icona dell'altoparlante dovrebbe comparire la scritta “NZXT MINI USB MIC”
- Selezionare “Dispositivo predefinito”
- Fare clic sulla scheda “Registrazione” (o Ingresso).
- Fare clic su “Dispositivo di comunicazione predefinito” • Selezionare “NZXT MINI USB MIC”

## ALTERAR AS DEFINIÇÕES DE ÁUDIO

- Abrir as preferências de som ou clicar com o botão direito do rato no ícone de áudio situado na parte de baixo da barra de tarefas.
- Clique no seletor “Dispositivos de reprodução”.
- Seleccionar “Colunas” ou (Saída). Por baixo do ícone das colunas, deverá estar “NZXT MINI USB MIC”
- Seleccionar “Dispositivo predefinido”
- Clicar no separador “Gravação” (ou Entrada).
- Clicar em “Dispositivo de comunicação predefinido” • Seleccionar “NZXT MINI USB MIC”

# SETTING UP CAPSULE MINI

INSTALACIÓN DEL CAPSULE MINI  
CONFIGURATION DU CAPSULE MINI  
EINRICHTEN DES CAPSULE MINI  
CONFIGURAZIONE DI CAPSULE MINI  
CONFIGURAR O CAPSULE MINI

캡슐 미니 설정  
CAPSULE MINI의 세팅업  
設置迷你胶囊麦克风  
設置迷你膠囊麥克風

## 오디오 설정 변경

- 사운드 기본 설정을 열거나 작업 표시줄 하단에 있는 오디오 아이콘을 마우스 오른쪽 버튼으로 클릭합니다.
- "재생 장치" 선택항목을 클릭합니다.
- "스피커" 또는 "(출력)"을 선택합니다. 스피커 아이콘 밑에 "NZXT 미니 USB 마이크"가 보여야 합니다
- "기본 장치"를 선택합니다.
- "레코딩" (또는 입력) 탭을 클릭합니다.
- "기본 통신 장치"를 클릭합니다. • "NZXT 미니 USB 마이크"를 선택합니다.

## オーディオ設定の変更

- サウンド設定を開くか、タスクバーの下部にあるオーディオアイコンを右クリックします。
- 「再生デバイス」選択をクリックします。
- 「スピーカー」(または出力)を選択します。スピーカーアイコンの下に「NZXT MINI USB MIC」と表示されます。
- 「デフォルトデバイス」を選択します。
- 「録音」(または入力)タブをクリックします。
- デフォルト通信デバイス」をクリックします。 • 「NZXT MINI USB MIC」を選択します。

## 更改音频设置

- 打开您的声音偏好设置或右键单击位于任务栏底部的音频图标。
- 单击“播放设备”选项。
- 选择“扬声器”或(输出) • 扬声器图标下方应显示“NZXT 迷你 USB 麦克风”
- 选择“默认设备”
- 单击“录制”(或输入)选项卡。
- 单击“默认通信设备” • 选择“NZXT 迷你 USB 麦克风”

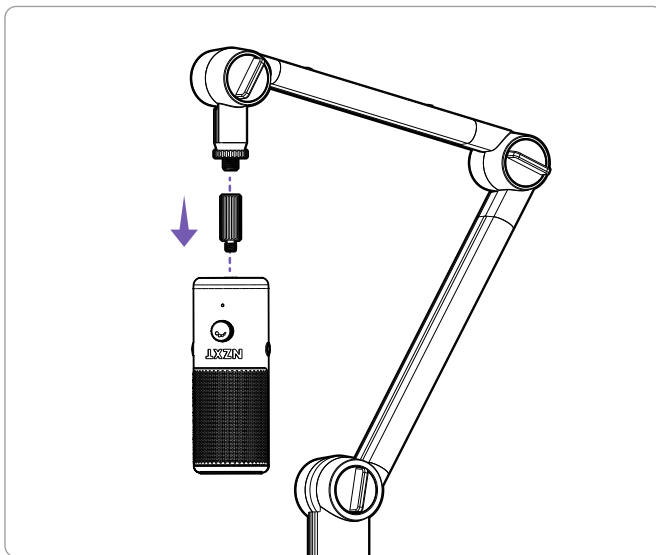
## 更改音频设置

- 打開您的聲音偏好設置或右鍵單擊位於任務欄底部的音頻圖標。
- 單擊「播放設備」選項。
- 選擇「揚聲器」或(輸出) • 揚聲器圖標下方應顯示「NZXT 迷你 USB 麥克風」
- 選擇「默認設備」
- 單擊「錄製」(或輸入)選項卡。
- 單擊「默認通信設備」 • 選擇「NZXT 迷你 USB 麥克」

# SETTING UP CAPSULE MINI

INSTALCIÓN DEL CAPSULE MINI  
CONFIGURATION DU CAPSULE MINI  
EINRICHTEN DES CAPSULE MINI  
CONFIGURAZIONE DI CAPSULE MINI  
CONFIGURAR O CAPSULE MINI

캡슐 미니 설정  
CAPSULE MINI의 세트업  
設置迷你胶囊麦克风  
設置迷你膠囊麥克風



## STEP 4

### CONNECTING NZXT CAPSULE TO NZXT BOOM ARM

Boom Arm is threaded for male 3/8" connections.

If using NZXT Capsule USB Microphone, insert included male 1 / 4" to female 3/8" adapter into bottom of microphone, then attach the microphone with adapter onto Boom Arm's male 3/8" connection.

# SETTING UP CAPSULE MINI

INSTALACIÓN DEL CAPSULE MINI  
CONFIGURATION DU CAPSULE MINI  
EINRICHTUNG DES CAPSULE MINI  
CONFIGURAZIONE DI CAPSULE MINI  
CONFIGURAR O CAPSULE MINI

캡슐 미니 설정  
CAPSULE MINI의 세팅업  
設置迷你胶囊麦克风  
設置迷你膠囊麥克風

## CONNECTAR EL CAPSULE DE NZXT AL BOOM ARM DE NZXT

El Boom Arm tiene una rosca para conexiones macho de 3/8".

Si utilizas un micrófono Capsule USB de NZXT, inserta el adaptador macho 1/4" a hembra 3/8" incluido en la parte inferior del micrófono y, a continuación, fija el micrófono con el adaptador en la conexión macho 3/8" del Boom Arm.

## CONNEXION DU CAPSULE NZXT AU BRAS ARTICULÉ NZXT

Le bras articulé est fileté pour des connexions mâles de 3/8".

Si tu utilises le microphone Capsule USB de NZXT, insère l'adaptateur mâle 1/4" vers femelle 3/8" inclus dans le bas du microphone, puis fixe le microphone avec l'adaptateur sur la connexion mâle 3/8" du bras articulé.

## NZXT CAPSULE MIT DEM NZXT-MIKROFON-SCHWENKARM VERBINDEN

Der Schwenkarm hat ein 3/8"-Außengewinde.

Schrauben Sie bei Verwendung des NZXT Capsule Mikrofons den beigefügten 1/4"-Außengewinde- auf 3/8"-Innengewinde-Adapter in die Unterseite des Mikrofons und bringen Sie anschließend das Mikrofon mit dem Adapter am 3/8"-Außengewinde des Mikrofon-Schwenkarms an.

## COLLEGAMENTO DEL MICROFONO CAPSULE DI NZXT AL BRACCETTO BOOM ARM DI NZXT:

Boom Arm is threaded for male 3/8" connections.

If using NZXT Capsule USB Microphone, insert included male 1 / 4" to female 3/8" adapter into bottom of microphone, then attach the microphone with adapter onto Boom Arm's male 3/8" connection.

## CONNECTAR O CAPSULE NZXT À HASTE NZXT

A Haste é de enroscar para conexões macho de 3/8".

Ao utilizar o Microfone USB Capsule da NZXT, inserir o adaptador incluído de macho 1/4" para fêmea 3/8" na parte de baixo do microfone e depois fixar o microfone com o adaptador na conexão macho 3/8" da Haste.

## NZXT 볼 암에 NZXT 캡슐 연결

볼 암은 3/8" 수단자용 나사형입니다.

NZXT 캡슐 USB 마이크를 사용하는 경우에는 동봉된 수단자 1/4" - 암단자 3/8" 어댑터를 마이크 하단에 삽입하고 어댑터가 있는 마이크를 볼 암의 3/8" 수단자에 연결합니다.

## NZXT CAPSULE를 NZXT 브룸아ーム에 접속する

브룸아ームはオス 3/8" 接続用にネジ切りされています。

NZXT Capsule USB 마이크を使用する場合は、付属のオス 1 / 4" - メス 3/8" アダプタをマイクの底部に挿入してから、アダプタを付けたマイクをブームアームのオス 3/8" 接続に取り付けます。

## 將 NZXT 胶囊麦克风安装至 NZXT 悬臂支架

悬臂支架采用 3/8" 外螺纹。

如果您使用的是 NZXT 胶囊 USB 麦克风，请将随附的 1 / 4" 外螺纹转 3/8" 内螺纹适配器插入麦克风底部，然后将装好适配器的麦克风连接至悬臂支架的 3/8" 外螺纹。

## 將 NZXT 膠囊麥克風安裝至 NZXT 懸臂支架

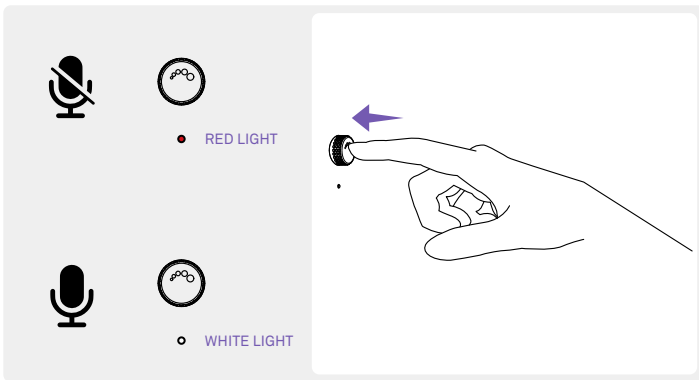
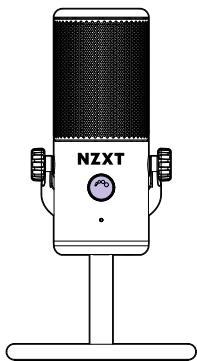
懸臂支架採用 3/8" 外螺紋。

如果您使用的是 NZXT 膠囊 USB 麥克風，請將隨附的 1 / 4" 外螺紋轉 3/8" 內螺紋適配器插入麥克風底部，然後將裝好適配器的麥克風連接至懸臂支架的 3/8" 外螺紋。

# MAIN CONTROLS

CONTROLES PRINCIPALES  
COMMANDES PRINCIPALES  
HAUPTBEDIENELEMENTE  
COMANDI PRINCIPALI  
CONTROLOS PRINCIPAIS

메인 제어  
메인컨트롤러  
主要控制  
主要控制



## LED

Capsule Mini contains an LED to show various states of the device's features.

When lit in white = microphone is unmuted and record-enabled. The device will now pickup your voice and will playback the sounds from your PC. The brightness of Capsule Mini's LED will increase or decrease in intensity with headphone volume adjustments.

When lit in red = microphone is muted. The device will not pickup your voice, but you will still be able to hear the sounds coming from your PC.

## LED

El Capsule Mini tiene un led que muestra los distintos estados de las características del aparato.

Cuando se enciende en blanco, el micrófono no está silenciado y puede grabar. Ahora, el dispositivo captará tu voz y reproducirá los sonidos de tu PC. La intensidad del brillo del led del Capsule Mini aumenta o disminuye con los ajustes de volumen de los auriculares.

Cuando se enciende en rojo, el micrófono está silenciado. El dispositivo no captará tu voz, pero seguirás pudiendo oír los sonidos procedentes del PC.

## LED

Le Capsule Mini comporte une LED qui indique les différents états des fonctionnalités du périphérique.

Lorsqu'elle est allumée en blanc, le microphone est activé pour l'enregistrement. L'appareil va alors capter ta voix et lire les sons de ton PC.

La luminosité de la LED du Capsule Mini augmente ou diminue en intensité en fonction du réglage du volume du casque.

Lorsqu'elle est allumée en rouge, le microphone est désactivé. L'appareil ne captera pas ta voix, mais tu pourras toujours entendre les sons provenant de ton PC.

# MAIN CONTROLS

CONTROLES PRINCIPALES  
COMMANDES PRINCIPALES  
HAUPTBEDIENELEMENTE  
COMANDI PRINCIPALI  
CONTROLOS PRINCIPAIS

메인 제어  
メインコントローラ  
主要控制  
主要控制

## LED

Das Capsule Mini hat eine LED, die die verschiedenen Status der Features des Geräts anzeigt.  
Wenn sie weiß leuchtet = das Mikrofon ist eingeschaltet und aufnahmefähig. Das Gerät wird jetzt Ihre Stimme aufnehmen und den Ton aus Ihrem PC wiedergeben. Die Helligkeit der LED des Capsule Mini nimmt entsprechend der Lautstärkeinstellungen des Kopfhörers zu oder ab.  
Wenn sie rot leuchtet = das Mikrofon ist stumm geschaltet. Das Gerät wird Ihre Stimme nicht aufnehmen, aber Sie können weiterhin den von Ihrem PC kommenden Ton hören.

## LED

Il microfono Capsule Mini è dotato di un LED che indica i diversi stati delle funzioni del dispositivo.  
Se è illuminato in bianco = il microfono è attivato e abilitato alla registrazione. Il dispositivo registra la voce e riproduce i suoni provenienti dal PC.  
La luminosità del LED del microfono Capsule Mini aumenta o diminuisce di intensità secondo la regolazione del volume delle cuffie.  
Se è illuminato in rosso = il microfono è silenziato. Il dispositivo non registra la voce, ma l'utente continua a udire i suoni provenienti dal PC.

## LED

O Capsule Mini possui um LED para apresentar os vários estados das características do dispositivo.  
Quando está iluminado a branco, o microfone recebe som e está pronto para gravar. O dispositivo vai agora captar a sua voz e reproduzir os sons do seu PC. A luminosidade do LED do Capsule Mini vai aumentar ou diminuir de intensidade com os ajustes de volume dos auscultadores. Quando está iluminado a vermelho, o microfone está silenciado. O dispositivo não vai captar a sua voz, mas ainda conseguirá ouvir os sons que vêm do seu PC

## LED

캡슐 미니에는 장치 기능의 다양한 상태를 보여주는 LED가 있습니다.  
흰색으로 빛나면 마이크 음소거가 해제되며 레코드가 활성화됩니다. 이제 장치에서 음성을 캡처하고 PC에서 사운드를 재생합니다.  
캡슐 미니 LED의 밝기는 헤드폰 볼륨 조절에 따라 강도가 증가합니다.  
적색으로 빛나면 마이크가 음소거됩니다. 장치에서 음성을 캡처하지 않지만 PC에서 재생되는 사운드를 계속 들을 수는 있습니다.

## LED

Capsule Mini には LED が備っており、ここに機器の機能の様々な状態が表示されます。  
白く点灯 = マイクのミュートが解除され録音が有効になっています。デバイスが声を拾い、PCからの音を再生します。  
Capsule Mini の LED の明るさはヘッドホンのボリューム調整で増減します。  
赤く点灯 = マイクはミュートになっています。デバイスは声を拾いませんが、PCからの音を聞くことはできます。

## LED

迷你胶囊麦克风含有 LED 显示屏，可显示设备功能的各种状态。  
白灯亮起 = 麦克风取消静音并启用录音，设备开始拾音，并播放源自 PC 的声音。  
迷你胶囊麦克风的 LED 亮度会随耳机音量的调整而增加或减少。  
红灯亮起 = 麦克风已静音，设备停止拾音，但您仍可听到源自 PC 的声音。

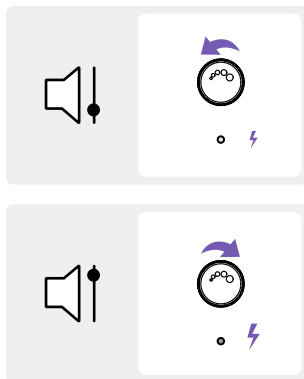
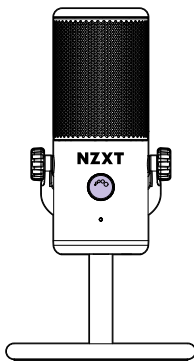
## LED

迷你膠囊麥克風含有 LED 顯示屏，可顯示設備功能各種狀態。  
白燈亮起 = 麥克風取消靜音並啟用錄音，設備開始拾音，並播放源自 PC 的聲音。  
迷你膠囊麥克風的 LED 亮度會隨耳機音量的調整而增加或減少。  
紅燈亮起 = 麥克風已靜音，設備停止拾音，但您仍可聽到源自 PC 的聲音。

# MAIN CONTROLS

CONTROLES PRINCIPALES  
COMMANDES PRINCIPALES  
HAUPTBEDIENELEMENTE  
COMANDI PRINCIPALI  
CONTROLOS PRINCIPAIS

메인 제어  
メインコントローラ  
主要控制  
主要控制



## HEADSET VOLUME

The headphone output controls the volume of the headphones connected to the USB microphone. Turn clockwise to increase the volume and counterclockwise to decrease.

The brightness of Capsule Mini's LED will increase or decrease in intensity with headphone volume adjustments.

To mute the Microphone input, press the microphone gain knob. The LED will change from white to red. To unmute, press the microphone gain knob again and the LED will change from red to white.

# MAIN CONTROLS

CONTROLES PRINCIPALES  
COMMANDES PRINCIPALES  
HAUPTBEDIENELEMENTE  
COMANDI PRINCIPALI  
CONTROLOS PRINCIPAIS

메인 제어  
メインコントロール  
主要控制  
主要控制

## VOLUMEN DE LOS AURICULARES

La salida de auriculares controla el volumen de los auriculares conectados al micrófono USB. Gira la rueda en sentido horario para subir el volumen y en sentido antihorario para bajarlo.

La intensidad del brillo del led del Capsule Mini aumenta o disminuye con los ajustes de volumen de los auriculares.

Para silenciar la entrada del micrófono, pulsa el botón de ganancia del micrófono. El led cambiará de blanco a rojo. Para desactivar el silencio, pulsa el botón de ganancia del micrófono otra vez y el led cambiará de rojo a blanco.

## VOLUME DU CASQUE

La sortie casque contrôle le volume du casque connecté au microphone USB. Tourne dans le sens des aiguilles d'une montre pour augmenter le volume et dans le sens inverse des aiguilles d'une montre pour le baisser.

La luminosité de la LED du Capsule Mini augmente ou diminue en intensité en fonction du réglage du volume du casque.

Pour désactiver l'entrée microphone, appuie sur le bouton de gain. La LED passera du blanc au rouge. Pour activer le son, appuie à nouveau sur le bouton de gain du microphone et la LED passera du rouge au blanc.

## HEADSET-LAUTSTÄRKE

Der Kopfhörerausgang regelt die Lautstärke des an das USB-Mikrofon angeschlossenen Kopfhörers. Mit Drehung im Uhrzeigersinn wird die Lautstärke erhöht und gegen den Uhrzeigersinn verringert.

Die Helligkeit der LED des Capsule Mini nimmt entsprechend der Lautstärkeinstellungen des Kopfhörers zu oder ab. Drücken Sie den Knopf für die Mikrofonverstärkung, um das Mikrofon stumm zu schalten. Die LED wechselt von weiß zu rot. Um die Stummschaltung aufzuheben, drücken Sie den Knopf für die Mikrofonverstärkung erneut. Die LED wechselt dann von rot zu weiß.

## VOLUME DELLE CUFFIE

L'uscita delle cuffie controlla il volume delle cuffie collegate al microfono USB. Ruotare in senso orario per aumentare il volume e in senso antiorario per diminuirlo.

La luminosità del LED del microfono Capsule Mini aumenta o diminuisce di intensità secondo la regolazione del volume delle cuffie.

Per silenziare l'ingresso microfono, premere la manopola di guadagno del microfono. Il LED passerà da bianco a rosso. Per riattivare l'audio, premere di nuovo la manopola di guadagno del microfono e il LED passerà da rosso a bianco.

## VOLUME DOS AUSCULTADORES

Os controles de saída para auscultadores controlam o volume dos auscultadores conectados ao microfone USB. Rodar no sentido dos ponteiros do relógio para aumentar o volume e no sentido contrário ao dos ponteiros do relógio para diminuirlo.

A luminosidade do LED do Capsule Mini vai aumentar ou diminuir de intensidade com os ajustes de volume dos auscultadores.

Para silenciar a entrada de som no Microfone, pressionar o botão de ganho do microfone. O LED passará de branco a vermelho. Para voltar a ativar o som, pressionar novamente o botão de ganho do microfone e o LED passará de vermelho a branco.

## 헤드셋 볼륨

헤드셋 출력으로 USB 마이크에 연결된 헤드폰 볼륨을 제어합니다. 볼륨을 높이면 시계 방향으로 돌리고 낮추려면 반시계 방향으로 돌립니다.

캡슐 미니 LED 의 밝기는 헤드폰 볼륨 조절에 따라 강도가 증감합니다.

마이크 입력을 음소거하려면 마이크 게인 노브를 누릅니다. 그러면 LED 가 흰색에서 적색으로 바뀝니다. 마이크 게인 노브를 다시 돌려 음소거가 해제되면 LED 가 적색에서 흰색으로 바뀝니다.

# MAIN CONTROLS

CONTROLES PRINCIPALES  
COMMANDES PRINCIPALES  
HAUPTBEDIENELEMENTE  
COMANDI PRINCIPALI  
CONTROLOS PRINCIPAIS

메인 제어  
메인컨트롤러  
主要控制  
主要控制

## ヘッドセットボリューム

ヘッドホン出力はUSBマイクに接続されたヘッドホンのボリュームを制御します。ボリュームを上げるには時計回りに、下げるには反時計回りに回します。Capsule MiniのLEDの明るさはヘッドホンのボリューム調整で増減します。マイク入力をミュートにするにはマイクのゲインノブを押します。LEDが白から赤に変わります。ミュートを解除するには、マイクのゲインノブをもう一度押すとLEDが赤から白に変わります。

## 耳机音量

耳机输出控制连接至USB麦克风的耳机的音量。顺时针转动可增大音量。逆时针转动可减小音量。迷你胶囊麦克风的LED亮度会随耳机音量的调整而增加或减少。如需将麦克风设置静音，请按下麦克风增益旋钮。LED将从白色变为红色。如需取消静音，请再次按下麦克风增益旋钮。LED将从红色变为白色。

## 耳機音量

耳機輸出控制連接至USB麥克風的耳機的音量。順時針轉動可增大音量。逆時針轉動可减小音量。迷你膠囊麥克風的LED亮度會隨耳機音量的調整而增加或減少。如需將麥克風設置靜音，請按下麥克風增益旋鈕。LED將從白色變為紅色。如需取消靜音，請再次按下麥克風增益旋鈕。LED將從紅色變為白色。



**BASIC TROUBLESHOOTING ..... 28**

**HAZARDOUS SUBSTANCES ..... 30**

**REGULATORY STATEMENT ..... 31**

**NZXT WARRANT, SUPPORT & SERVICE ..... 33**

# BASIC TROUBLESHOOTING

RESOLUCIÓN DE PROBLEMAS BÁSICOS  
DÉPANNAGE DE BASE  
EINFACHE FEHLERBEHEBUNG  
RISOLUZIONE DEI PROBLEMI DI BASE  
RESOLUÇÃO DE PROBLEMAS BÁSICOS

기본 문제 해결  
基本のトラブルシューティング  
基本故障排除  
基本故障排除

## IF YOUR NZXT CAPSULE MINI IS NOT POWERING, CHECK...

- > If the USB cable is fully plugged into the USB jack on both the Microphone and PC.

## IF YOUR NZXT CAPSULE MINI HAS NO SOUND, CHECK...

- > If headset audio cable is firmly pushed into the 3.5mm audio connection.
- > If the sound output selector is switched to the appropriate device you would like to listen to.

## SI EL CAPSULE MINI DE NZXT NO SE ENCIENDE, COMPRUEBA LO SIGUIENTE:

- > ¿El cable USB está completamente enchufado en el jack USB, tanto en el micrófono como en el PC?

## SI NO SALE NINGÚN SONIDO DEL CAPSULE MINI DE NZXT, COMPRUEBA LO SIGUIENTE:

- > ¿El cable de audio de los auriculares está firmemente enchufado en la conexión de audio de 3,5 mm?
- > ¿El selector de salida de sonido está configurado en el dispositivo que quieres escuchar?

## SI TON CAPSULE MINI NZXT NE S'ALLUME PAS, VÉRIFIE LES POINTS SUIVANTS...

- > Le câble USB est-il correctement branché sur le port USB du microphone et du PC ?

## SI TON CAPSULE MINI NZXT NE PRODUIT PAS DE SON, VÉRIFIE LES POINTS SUIVANTS...

- > Le câble audio du casque est-il fermement enfoncé dans la connexion audio 3,5 mm ?
- > Le sélecteur de la sortie audio est-il basculé sur le périphérique que tu souhaites entendre ?

## WENN SICH IHR NZXT CAPSULE MINI NICHT EINSCHALTEN LÄSST, PRÜFEN SIE...

- > ob das USB-Kabel vollständig in den USB-Anschluss sowohl am Mikrofon als auch am PC eingesteckt ist.

## WENN DAS NZXT CAPSULE MINI KEINEN TON HAT, PRÜFEN SIE...

- > ob das Headset-Audiokabel fest in den 3,5-mm-Audio-Anschluss eingesteckt ist.
- > ob die Soundausgabe-Auswahl auf das Gerät eingestellt ist, das Sie hören möchten.

## SE IL MICROFONO CAPSULE MINI DI NZXT NON SI ACCENDE, CONTROLLARE CHE...

- > Il cavo USB sia completamente inserito sia nel jack USB del microfono sia in quello del PC.

## SE IL MICROFONO CAPSULE MINI DI NZXT NON EMETTE ALCUN SUONO, CONTROLLARE CHE...

- > Il cavo audio delle cuffie sia saldamente inserito nel connettore audio da 3,5 mm.
- > Il selettore di uscita audio sia commutato sul dispositivo che si desidera ascoltare.

# BASIC TROUBLESHOOTING

RESOLUCIÓN DE PROBLEMAS BÁSICOS  
DÉPANNAGE DE BASE  
EINFACHE FEHLERBEHEBUNG  
RISOLUZIONE DEI PROBLEMI DI BASE  
RESOLUÇÃO DE PROBLEMAS BÁSICOS

기본 문제 해결  
基本のトラブルシューティング  
基本故障排除  
基本故障排除

## SE O CAPSULE MINI NZXT NÃO ESTIVER A LIGAR, VERIFICAR...

- > Se o cabo USB está totalmente encaixado no conector USB, tanto no Microfone como no PC.

## SE O CAPSULE MINI NZXT NÃO TIVER SOM, VERIFICAR...

- > Se o cabo de áudio dos auscultadores está firmemente inserido na conexão áudio de 3,5 mm.
- > Se o seletor da saída de som está ligado para o dispositivo que gostaria de ouvir.

## NZXT 캡슐 미니에 전원이 들어오지 않는 경우에는 다음을 확인합니다...

- > USB 케이블이 마이크와 PC USB 잭에 모두 완전히 연결되어야 합니다.

## NZXT 캡슐 미니에서 소리가 나지 않는 경우에는 다음을 확인합니다...

- > 드셋 오디오 케이블이 3.5mm 오디오 단자에 완전히 삽입되어야 합니다.
- > 사운드 출력 선택터가 듣고 싶은 알맞은 장치로 전환되어야 합니다.

## NZXT CAPSULE MINI가 온にならない場合、以下の点を確認してください。

- > USBケーブルはマイクとPC両方のUSBジャックに完全に挿入されていますか？

## NZXT CAPSULE MINIから音が出ない場合、以下の点を確認してください。

- > ヘッドセットオーディオケーブルは3.5mmオーディオ接続にしっかりと押し込まれていますか？
- > サウンド出力セレクタは聴こうとしている機器に正しく切り替えられていますか？

## 如果您的 NZXT 迷你胶囊麦克风未通电，请检查...

- > USB 线是否完全插入麦克风和 PC 上的 USB 插孔。

## 如果您的 NZXT 迷你胶囊麦克风没有声音，请检查...

- > 耳机音频线是否已稳固插入 3.5mm 音频接口。
- > 声音输出选择器是否已切换至您要使用的正确设备上。

## 如果您的 NZXT 迷你胶囊麦克风未通电，请检查...

- > USB 线是否完全插入麦克风和 PC 上的 USB 插孔。

## 如果您的 NZXT 迷你胶囊麦克风没有声音，请检查...

- > 耳机音频线是否已稳固插入 3.5mm 音频接口。
- > 声音输出选择器是否已切换至您要使用的正确设备上。

# HAZARDOUS SUBSTANCES

## 限用物质及元素列表/限用物質及元素清單



本标识内数字表示产品在正常使用状态下的环保使用年限为10年。某些部件也可能有环保使用期限标识。其环保使用年限以标识内的数字为准。说明：电路板/适配器：单板/电路模块上电子元器件的陶瓷或玻璃中含铅。

### 产品名称：Capsule Mini | 迷你胶囊麦克风（型号：AP-WMMIC）

单元	有害物质					
	铅(Pb)	镉(Cd)	汞(Hg)	六价铬(Cr <sup>6+</sup> )	多溴联苯(PBB)	多溴联苯醚(PBDE)
外壳	○	○	○	○	○	○
电路板	○	○	○	○	○	○
连接线	○	○	○	○	○	○
电子组件	×	○	○	○	○	○
金属部件	×	○	○	○	○	○

本表格依据SJ/T 11364的规定编制。

○：表示该有害物质在该部件所有均质材料中的含量均在GB/T 26572规定的限量要求下。

×：表示该有害物质至少在该部件的某一均质材料中的含量超出GB/T 26572规定的限量要求，然该部件仍符合欧盟指令 2011/65/EU 的规范。

### 產品名稱：Capsule Mini | 迷你膠囊麥克風（型号：AP-WMMIC）

單元	有害物質					
	鉛(Pb)	鎘(Cd)	汞(Hg)	六價鉻(Cr <sup>6+</sup> )	多溴聯苯(PBB)	多溴聯苯醚(PBDE)
外殼	○	○	○	○	○	○
電路板	○	○	○	○	○	○
連接線	○	○	○	○	○	○
電子元件	-	○	○	○	○	○
金屬部件	-	○	○	○	○	○

備考1. “超出0.1wt%”及“超出0.01wt%”係指限用物質之百分比含量超出百分比含量基準值。

備考2. “○”係指該項限用物質之百分比含量未超出百分比含量基準值。

備考3. “-”係指該項限用物質為排除項目。

說明：電路板：單板/電路模組上電子元器件的陶瓷或玻璃中含鉛。

### Designed in Los Angeles, California. Made in China 中國製造 中国制造

This device complies with Part 15 of the FCC Rules. Operation is subject to the following two conditions: (1) This device may not cause harmful interference, and (2) this device must accept any interference received, including interference that may cause undesired operation.

CAN ICES-003(B) / NMB-003(B)

# REGULATORY STATEMENT

To protect the global environment and as an environmentalist, NZXT must remind you that:

Under the European Union ("EU") Directive on Waste Electrical and Electronic Equipment, Directive 2002/96/EC, which takes effect on August 13, 2005, products of "electrical and electronic equipment" cannot be discarded as municipal waste anymore and manufacturers of covered electronic equipment will be obligated to take back such products at the end of their useful life. NZXT will comply with the product take back requirements at the end of life of NZXT-branded products that are sold into the EU. You can return these products to local collection points.



En tant qu'écologiste et afin de protéger l'environnement, NZXT tient à rappeler ceci:

Au sujet de la directive européenne (EU) relative aux déchets des équipement électriques et électroniques, directive 2002/96/EC, prenant effet le 13 août 2005, que les produits électriques et électroniques ne peuvent être déposés dans les décharges ou tout simple-ment mis à la poubelle. Les fabricants de ces équipements seront obligés de récupérer certains produits en fin de vie. NZXT prendra en compte cette exigence relative au retour des produits en fin de vie au sein de la communauté européenne. Par conséquent vous pouvez retourner localement ces matériels dans les points de collecte.

## REACH statement

EU REACH SVHC Disclosure on Candidate List

REACH (Registration, Evaluation, Authorization and Restriction of Chemicals, EC 1907/2006) is the European Union's (EU) chemical substances regulatory framework. REACH requires NZXT Inc. to provide customers with sufficient information on Substances of Very High Concern (SVHC) contained in products in concentration above 0.1% weight by weight (w/w) to allow safe use of the product.

## RoHS Statement

This product is compliant to implemented RoHS (Restriction of Hazardous Substances) type regulations worldwide, including but not limited to Japan, Korea and European Union.

## CE Statement

The device complies with the requirements set out in the Council Directives relevant Union harmonization legislation:

- EMC Directive 2014/30/UE
- LVD Directive 2014/35/UE
- RoHS Directive 2011/65/EU & (EU) 2015/863

## DECLARACIÓN DE CONFORMIDAD

- El dispositivo cumple los requisitos impuestos en las directivas del Consejo relativas a la legislación de armonización de la Unión Europea:
- Directiva sobre compatibilidad electromagnética 2014/30/UE
- Directiva sobre baja tensión 2014/35/UE
- Directiva sobre sustancias peligrosas 2011/65/UE y (UE) 2015/863

## DÉCLARATION DE CONFORMITÉ

- L'appareil est conforme aux exigences définies dans les directives du Conseil relatives à la législation d'harmonisation de l'Union :
- Directive EMC 2014/30/UE
- Directive LVD 2014/35/UE
- Directive RoHS 2011/65/UE et (UE) 2015/863

## KONFORMITÄTSEKTLÄRUNG

- Das Gerät entspricht den Anforderungen der entsprechenden EU-Harmonisierungsrichtlinien des Rates:
- EMV-Richtlinie 2014/30/EU
- LVD-Richtlinie 2014/35/EU
- RoHS-Richtlinie 2011/65/EU & (EU) 2015/863

## DICHIARAZIONE DI CONFORMITÀ

- Il dispositivo è conforme con i requisiti definiti nelle Direttive del Consiglio relative alla Norma sull'armonizzazione dell'Unione:
- Direttiva EMC 2014/30/UE
- Direttiva LVD 2014/35/UE
- Direttiva RoHS 2011/65/UE e (UE) 2015/863

## OŚWIADCZENIE ZGODNOŚCI

- Urządzenie jest zgodne z wymaganiami określonymi w odpowiednich unijnych Dyrektywach harmonizacyjnych Rady:
- Dyrektywa EMC 2014/30/UE
- Dyrektywa niskonapięciowa 2014/35/UE
- Dyrektywa RoHS 2011/65/UE i (UE) 2015/863

## KONFORMITETSDEKLARATION

- Enheten uppfyller kraven som anges i Rådets direktivs relevanta harmoniseringslagstiftning för Europeiska unionen:
- EMC-direktivet 2014/30/EU
- LVD-direktivet 2014/35/EU
- RoHS-direktiv 2011/65/EU & (EU) 2015/863

## KONFORMITETSDEKLARATION

- Enheten uppfyller kraven som anges i Rådets direktivs relevanta harmoniseringslagstiftning för Europeiska unionen:
- EMC-direktivet 2014/30/EU
- LVD-direktivet 2014/35/EU
- RoHS-direktiv 2011/65/EU & (EU) 2015/863

## VERKLARING VAN OVEREENSTEMMING

- Het apparaat voldoet aan de vereisten van de relevante richtlijnen van de Raad met betrekking tot harmonisatiewetgeving in de Unie:
- EMC-richtlijn 2014/30/EU
- LVD-richtlijn 2014/35/EU
- RoHS-richtlijn 2011/65/EU & (EU) 2015/863

## UKCA Statement

The object of the declaration described above is in conformity with the relevant UK harmonisation legislation:

- Electromagnetic Compatibility Regulations 2016
- Electrical Equipment (Safety) Regulations 2016
- The Restriction of the Use of Certain Hazardous Substances in Electrical and Electronic Equipment Regulations 2012

# NZXT GLOBAL WARRANTY POLICY

This NZXT Global Warranty Policy governs the sale of products by NZXT to you.

## I. WARRANTY LENGTH

New NZXT Product	Warranty Length
Audio	2 Years

Any replacement product will be covered under warranty for the remainder of the warranty period or thirty days, whichever is longer. Proof of purchase is required for warranty service.

## II. WHO IS PROTECTED

The Warranty covers only NZXT products purchased by the original consumer.

## III. WHAT IS AND IS NOT COVERED

Please note that our warranty is not an unconditional guarantee. If the product, in NZXT's reasonable opinion, malfunctions within the warranty period, NZXT will provide you at its sole discretion with a repaired or replacement product, either new or refurbished, with a similar function that is equal or greater in value depending on supply. Our warranty does not cover the following:

- any product or serial number/warranty sticker modification applied without permission from NZXT;
- any damage that is not a manufacturing defect;
- damage, deterioration or malfunction resulting from: accident, abuse, misuse, neglect, fire, water, lightning, or other acts of nature, unauthorized product modification or failure to follow instructions included with the product;
- improper installation, unauthorized alterations or modifications, or repair or attempted repair by anyone not authorized by NZXT;
- shipping or transport damage (claims must be made with the carrier);
- normal wear and tear.

NZXT does not warrant that this product will meet your requirements. It is your responsibility to determine the suitability of this product for your purpose. For NZXT Store orders, we cover two way return shipping for all exchanges and returns. For all other authorized dealers, NZXT Support does not cover return shipping and only covers one way shipping from NZXT back to the end user for exchanges. Two way expedited shipping is provided for all PSUs covered under the Less Than Three program, indiscriminate of purchase location, provided the location is an approved NZXT reseller.

## IV. EXCLUSION OF DAMAGES (DISCLAIMER)

NZXT's sole obligation and liability under this warranty is limited to the repair or replacement of a defective product with either a new or refurbished product with a similar function that is equal or greater in value at our option. NZXT shall not, in any event, be liable for any incidental or consequential damage, including but not limited to damages resulting from interruption of service and loss of data, business, or for liability in tort relating to this product or resulting from its use or possession.

## V. LIMITATIONS OF IMPLIED WARRANTIES

There are no other warranties, expressed or implied, including but not limited to those of merchantability or fitness for a particular purpose. The duration of implied warranties is limited to the warranty length specified in Paragraph I.

## VI. TO OBTAIN TECHNICAL SUPPORT

If you have already referenced your product owner's manual and still need help, you may contact us by phone at +1 (800) 228-9395, by email at [service@nzxt.com](mailto:service@nzxt.com), or visit the NZXT Support site at [nzxt.com/customer-support](http://nzxt.com/customer-support).

## VII. HOW TO OBTAIN A WARRANTY SERVICE FROM NZXT

To receive a warranty service for your product when purchased directly from NZXT, you must submit a request via the NZXT Support site outlining the problem. If a technician deems the product defective or requiring testing, you will be required to provide a copy of your proof of purchase, which will enable you to submit a Return Merchandise Authorization "RMA" request.

Once approved, you'll receive an RMA number, upon which you will be asked to ship the defective item back to NZXT with the RMA number clearly marked or labelled on the package. NZXT recommends that appropriate measures are taken to safeguard the product from damage during shipping.

## VIII. APPLICABLE LAW AND ADDITIONAL LEGAL RIGHTS FOR CONSUMERS

This warranty gives you specific legal rights. These conditions are governed and construed in accordance with the laws of California (with exception of its conflict of law provisions), and the application of the United Nations Convention of Contracts for the International Sale of Goods is expressly excluded. The non-exclusive jurisdiction of the courts of California is agreed, which means that you may bring a claim to enforce your consumer protection rights in connection with this Global Warranty in the country which you have your habitual residence where you may have additional rights. These rights may vary.

For original consumers who are covered by consumer protection laws or regulations in their country, state, or province of purchase or, if different, their country, state, or province of residence, the benefits conferred by this warranty are in addition to all rights and remedies conveyed by such consumer protection laws and regulations. To the extent that liability under such consumer laws can be limited, NZXT's liability is limited, and its sole option, to repair or replacement, either new or refurbished, with a similar function that is equal or greater in value depending on supply.

### In the United Kingdom:

- For NZXT products sold to customers in the UK, during the expected lifespan of your product your legal rights entitle you to the following:
  - > Up to 30 days: if your goods are faulty, then you can get an immediate refund.
  - > Up to six months: if your goods can't be repaired or replaced, then you're entitled to a full refund, in most cases.
  - > Up to six years: if your goods do not last a reasonable length of time you may be entitled to some money back.
- If the person seeking to rely on the guarantee is not the original consumer, the NZXT Warranty will cover the product in relation to that person provided that they are able to provide proof of the transfer of the benefit of the guarantee from the original consumer.
- The implied warranties under the Consumer Rights Act 2015 says that your goods must be as described, fit for all purposes for which such goods are usually supplied, and of satisfactory quality.

### In the EU:

- If you are a consumer and have your habitual residence in the EU, you additionally enjoy the protection afforded to you by provisions that cannot be derogated from by agreement by virtue of the law where you have your habitual residence.

## IX. WARRANTY SERVICE FROM RESELLERS

In the event that a warranty service is sought, you must provide proof of purchase (store receipt or invoice) in order to receive the service and if deemed necessary, repair or replacement product.

### In North America:

Within the first 60 days after purchase, please return your product (or for power supplies installed within our enclosures, just the failed power supply) to your dealer or reseller for a replacement. If the product is still within warranty and you can no longer return it to your dealer, please contact NZXT Customer Support (see above) for assistance and instructions. NZXT will not accept returns without prior approval and an RMA number.

### In Europe:

Within the first year after purchase, please return your product (or for power supplies installed within our enclosures, just the failed power supply) to your dealer or reseller for a replacement. If the product is still within warranty and you can no longer return it to your dealer, please contact NZXT Customer Support (see above) for assistance and instructions. NZXT will not accept returns without prior approval.

### **In Australasia:**

Within the first two years after purchase, please return your product (or for power supplies installed within our enclosures, just the failed power supply) to your dealer or reseller for a replacement. If the product is still within warranty and you can no longer return it to your dealer, please contact NZXT Customer Support (see above) for assistance and instructions. NZXT will not accept returns without prior approval.

The cost of shipping will be borne at the first instance by you; however, if the purchased item is defective, NZXT will reimburse reasonable postage or transportation of costs.

### **Outside North America, Europe, and Australasia:**

If your product needs to be returned within the warranty period, please contact the retailer or distributor from whom you purchased the product.

## **X. NZXT.COM STORE RETURNS/EXCHANGE POLICY**

Eligible products under this NZXT Warranty qualify for a full refund or exchange only with an authorized RMA number and if the item is returned to the NZXT.com store inventory within 30 days of purchase. Returns are not allowed beyond 30 days of the purchase date. The NZXT.com Store reserves the right to deny any return or exchange. Refunds will be credited to the original method of payment. To initiate a return, simply submit a request via NZXT support site.

- > Visit [nzxt.com/warranty](https://nzxt.com/warranty) and [support.nzxt.com](https://support.nzxt.com) for information on warranty coverage and service.
- > Visite el sitio Web [nzxt.com/warranty](https://nzxt.com/warranty) y [support.nzxt.com](https://support.nzxt.com) para obtener información sobre la cobertura y el servicio de la garantía.
- > Visitez [nzxt.com/warranty](https://nzxt.com/warranty) et [support.nzxt.com](https://support.nzxt.com) pour les informations de la couverture de la garantie et du service.
- > Informationen zu Geltungsbereich und Service der Garantie finden Sie unter [support.nzxt.com](https://support.nzxt.com) und [nzxt.com/warranty](https://nzxt.com/warranty).
- > Visitare il sito [nzxt.com/warranty](https://nzxt.com/warranty) e [support.nzxt.com](https://support.nzxt.com) per informazioni sulla copertura e sul servizio della garanzia.
- > Visite [nzxt.com/warranty](https://nzxt.com/warranty) e [support.nzxt.com](https://support.nzxt.com) para obter informações sobre a cobertura da garantia e assistência.
- > 제품 보증 범위와 서비스 정보를 확인하시려면 [nzxt.com/warranty](https://nzxt.com/warranty) 또는 [support.nzxt.com](https://support.nzxt.com) 을 방문해 주시기 바랍니다.
- > 保証範圍およびサービスに関する情報については、[support.nzxt.com](https://support.nzxt.com) と [nzxt.com/warranty](https://nzxt.com/warranty) にアクセスしてください。
- > 請造訪 [nzxt.com/warranty](https://nzxt.com/warranty) 和 [support.nzxt.com](https://support.nzxt.com) 了解修修范围和服務的信息。
- > 請訪問 [nzxt.com/warranty](https://nzxt.com/warranty) 和 [support.nzxt.com](https://support.nzxt.com) 了解產品保固範圍和更多服務訊息。

NZXT, Inc. | 15736 E. Valley Blvd, City of Industry, CA 91744, USA

NZXT Europe GmbH | Ammerthalstrasse 32 Kirchheim bei Muenchen 85551, Germany

NZXT UK Ltd. | First Floor 5 Fleet Place London EC4M 7RD, GB United Kingdom

+1 (800) 228-9395 / [service@nzxt.com](mailto:service@nzxt.com) / [nzxt.com](https://nzxt.com)

## SUPPORT AND SERVICE

If you have any questions or problems with the NZXT product you purchased, please don't hesitate to contact us using our support system.

[service@nzxt.com](mailto:service@nzxt.com) [support@nzxt.com](mailto:support@nzxt.com)

Please include a detailed explanation of your problem and your proof of purchase. For comments and suggestions, you can e-mail our design team, [designer@nzxt.com](mailto:designer@nzxt.com).

Lastly we would like to thank you for your support by purchasing this product. For more information about NZXT, please visit us online. NZXT Website: [NZXT.com](http://NZXT.com)

## SOPORTE Y SERVICIO

Si tiene preguntas o problemas con el producto NZXT que usted compró, no dude en ponerse en contacto con [service@nzxt.com](mailto:service@nzxt.com) y suministrar una explicación detallada de su problema así como su prueba de compra.

Puede hacer consultas sobre piezas de repuesto en [support@nzxt.com](mailto:support@nzxt.com).

Para comentarios y sugerencias, escriba un mensaje de correo electrónico a nuestro equipo de diseño: [designer@nzxt.com](mailto:designer@nzxt.com).

Gracias por comprar un producto NZXT. Para más información acerca de NZXT, visítenos en línea. Página web de NZXT: [NZXT.com](http://NZXT.com)

## SUPPORT ET SERVICE

Si vous avez des questions ou des problèmes avec le produit NZXT que vous avez acheté, n'hésitez pas à contacter [service@nzxt.com](mailto:service@nzxt.com) avec une description détaillée de votre problème et votre preuve d'achat.

Vous pouvez aussi commander des pièces de remplacement auprès [support@nzxt.com](mailto:support@nzxt.com).

Pour les commentaires et les suggestions, envoyez un email à notre équipe de design, [designer@nzxt.com](mailto:designer@nzxt.com).

Merci d'avoir acheté ce produit de NZXT. Pour plus d'informations sur NZXT, visitez notre site Web. Site Web de NZXT : [NZXT.com](http://NZXT.com)

## KUNDENDIENST UND SERVICE

Falls Fragen oder Probleme bezüglich Ihres NZXT-Produktes auftreten, wenden Sie sich bitte mit einer detaillierten Problembeschreibung und Ihrem Kaufbeleg an [service@nzxt.com](mailto:service@nzxt.com).

Ersatzteile können Sie unter [support@nzxt.com](mailto:support@nzxt.com) anfragen.

Kommentare und Anregungen senden Sie bitte per [designer@nzxt.com](mailto:designer@nzxt.com) an unser Designteam.

Vielen Dank, dass Sie ein NZXT-Produkt erworben haben. Weitere Informationen über NZXT erhalten Sie im Internet. NZXT-Webseite: [NZXT.com](http://NZXT.com)

## ASSISTENZA E SERVIZIO

In caso di dubbi o problemi con il prodotto NZXT acquistato, non esitate a contattarci utilizzando il nostro sistema di assistenza. [support@nzxt.com](mailto:support@nzxt.com) Includere una spiegazione dettagliata del problema e la prova di acquisto. [service@nzxt.com](mailto:service@nzxt.com)

Per commenti e suggerimenti, siete pregati di inviare un messaggio al nostro team di progettisti, all'indirizzo: [designer@nzxt.com](mailto:designer@nzxt.com).

Infine, vogliamo ringraziarvi del vostro supporto con l'acquisto di questo prodotto. Per altre informazioni su NZXT, visitate il nostro sito. Sito NZXT: [NZXT.com](http://NZXT.com)

## ASSISTÊNCIA E MANUTENÇÃO

Como tenha questões ou problemas com o produto NZXT adquirido, não hesite em contactar-nos através do endereço [service@nzxt.com](mailto:service@nzxt.com) fornecendo a explicação detalhada do seu problema e a prova de compra.

Poderá solicitar peças de substituição através do endereço [support.nzxt.com](mailto:support.nzxt.com).

Para comentários e sugestões, contacte a nossa equipa de design através do endereço de e-mail, [designer@nzxt.com](mailto:designer@nzxt.com).

Obrigado por ter adquirido um produto NZXT. Para mais informações acerca da NZXT, visitenos online. Web site da NZXT: [NZXT.com](http://NZXT.com)

### 지원 및 서비스

구입한 NZXT 제품과 관련하여 질문 또는 문제가 있을 경우, 당사의 지원 시스템 [support.nzxt.com](mailto:support.nzxt.com) 을 사용하여 문의하십시오. 문제를 자세히 기술하고 구매 증빙을 제출하십시오. [service@nzxt.com](mailto:service@nzxt.com)

의견 또는 제안 사항이 있을 경우 당사 설계 팀에 [designer@nzxt.com](mailto:designer@nzxt.com)으로 이메일을 보내십시오.

마지막으로 제품 구입하여 당사를 응원해 주셔서 감사합니다. NZXT에 대해 자세히 알려면 온라인으로 방문하십시오. NZXT 웹사이트: [NZXT.com](http://NZXT.com)

### サポートおよびサービス

購入されましたNZXTの製品に関するご質問または問題は、問題の詳細および購入の証明を添えて、ご遠慮なく [service@nzxt.com](mailto:service@nzxt.com) までご連絡ください。

交換部品は [support.nzxt.com](mailto:support.nzxt.com) までお尋ねください。

ご意見およびご提案は弊社設計チーム、[designer@nzxt.com](mailto:designer@nzxt.com) までメールを送信してください。

NZXT製品をご購入いただきましてありがとうございます。NZXTに関する詳細は、インターネット上のウェブサイトをご覧ください。NZXT ウェブサイト: [NZXT.com](http://NZXT.com)

### 支持和服務

如果有任何疑问或者在使用 NZXT 产品的过程中遇到任何问题，欢迎联络 [service@nzxt.com](mailto:service@nzxt.com)，联络时请提供关于问题的详细说明及购买凭证。

您可以向 [support.nzxt.com](mailto:support.nzxt.com) 查询更换部件。

如有任何意见或建议，欢迎致信我们的设计团队，电子邮件地址是 [designer@nzxt.com](mailto:designer@nzxt.com)。

感谢您购买 NZXT 产品，有关 NZXT 的更多信息，请造访我们的在线网站。NZXT 网站: [NZXT.com](http://NZXT.com)

### 支援和服務

如果在使用 NZXT 產品的過程中有遇到任何問題或疑問，歡迎聯繫 [service@nzxt.com](mailto:service@nzxt.com)，並請提供問題的詳細敘述及購買證明。

您可以透過 [support.nzxt.com](mailto:support.nzxt.com) 查詢更換部件。

如有任何意見或建議，歡迎來信與設計團隊聯繫 [designer@nzxt.com](mailto:designer@nzxt.com)。

最後，感謝您購買 NZXT 產品。有關 NZXT 的更多資訊，請瀏覽我們的網站。NZXT 網站: [NZXT.com](http://NZXT.com)

# NZXT

NZXT, Inc. | 15736 E. Valley Blvd, City of Industry, CA 91744, USA

NZXT Europe GmbH | Ammerthalstrasse 32 Kirchheim bei Muenchen 85551, Germany

NZXT UK Ltd. | First Floor 5 Fleet Place London EC4M 7RD, GB United Kingdom

+1 (800) 228-9395 / [service@nzxt.com](mailto:service@nzxt.com) / [nzxt.com](http://nzxt.com)

立光科技國際股份有限公司 | 台北市中山區長安東路二段 36巷 3號 1樓