



Questo manuale d'istruzione è fornito da trovaprezzi.it. Scopri tutte le offerte per **NZXT H210** o cerca il tuo prodotto tra le **migliori offerte di Case e Alimentatori**

NZXT

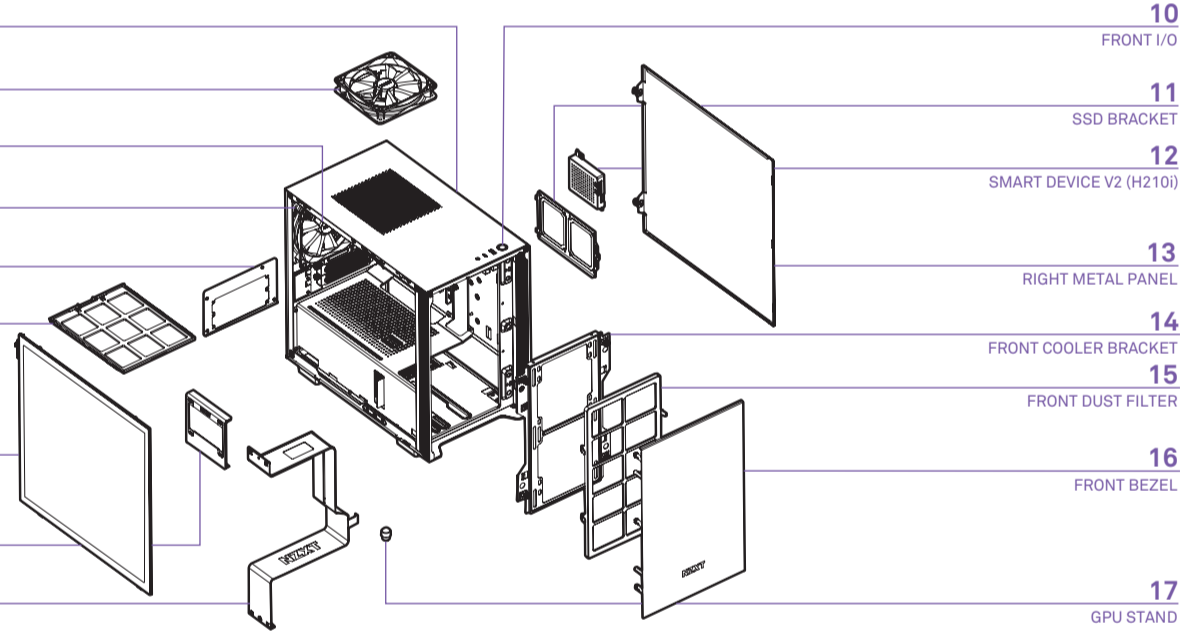
H210 / H210i

MINI-ITX CASE

EXPLODED VIEW

VISTA EXPLOSIONADA
VUE EN ÉCLATÉ
EXPLOSIONSDARSTELLUNG
VEDUTA IN ESPLOSO
ВІДКРИТТЯ ПЕРЕДСТАВЛЕННЯ ДЕТАЛЕЙ
 exploded view

- 1 CHASSIS
- 2 TOP EXHAUST FAN
- 3 TOP RGB LED STRIP (H210i)
- 4 REAR EXHAUST FAN
- 5 SFX PSU BRACKET
- 6 PSU DUST FILTER
- 7 LEFT TEMPERED GLASS SIDE PANEL
- 8 SSD TRAY
- 9 CABLE BAR
- 10 FRONT I/O
- 11 SSD BRACKET
- 12 SMART DEVICE V2 (H210i)
- 13 RIGHT METAL PANEL
- 14 FRONT COOLER BRACKET
- 15 FRONT DUST FILTER
- 16 FRONT BEZEL
- 17 GPU STAND

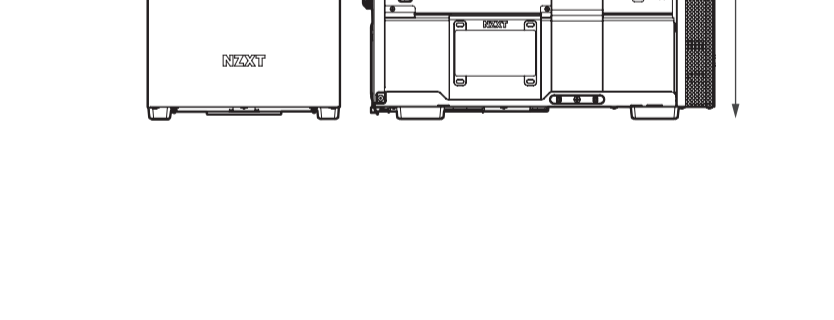


1. Chassis
2. Ventilador de escape superior
3. tira LED RGB superior (H210i)
4. Ventilador de escape trasero
5. Soporte de la PSU SFX
6. Filtro de polvo de la PSU
7. Panel de vidrio templado lateral izquierdo
8. Bandeja unidad de estado sólido
9. Barra de limpieza
10. E/S frontal
11. Soporte para SSD
12. Dispositivo inteligente V2 (H210i)
13. Panel metálico derecho
14. Soporte del refrigerador frontal
15. Filtro de polvo frontal
16. Bisel frontal
17. Soporte de la GPU

1. Gehäuse
2. Lüfter für Luftauslass an Oberseite
3. RGB-LED-Streifen an Oberseite (H210i)
4. Ventilator für Luftauslass an Rückseite
5. SFX-Netzteilhalterung
6. Filter für Staubfilter
7. Panneau latéral gauche en verre trempé
8. Plateau SSD
9. Barre pour la gestion des câbles
10. E/S avant
11. SSD-Montage
12. Smart Device V2 (H210i)
13. Panneau métallique droit
14. Support du dissipateur avant
15. Filtre à poussière avant
16. Einfassung an Vorderseite
17. GPU-Ständer

1. Корпус
2. Верхний вытяжной вентилятор
3. Верхняя светодиодная лента RGB (H210i)
4. Задний вытяжной вентилятор
5. Крепежное устройство питания SFX
6. Панельный фильтр для пыли
7. Лента панели из закаленного стекла
8. SSD-поддон
9. Планка Clean sweep
10. I/O anterior
11. SSD-поддержка
12. Диспетчер устройств V2 (H210i)
13. Правая металлическая панель
14. Крепежное устройство системы охлаждения
15. Передний пылевой фильтр
16. Передняя рамка
17. Подставка для графического процессора

1. シェン
2. 上部排気ファン
3. トップ RGB LED ストリップ (H210i)
4. リア排気ファン
5. SFX PSU ブラケット
6. PSU 防塵フィルター
7. レイズド ガラス サイド パネル
8. SSD トレイ
9. クリーン スウィープ
10. フロント I/O
11. SSD 支持
12. スマートデバイス V2 (H210i)
13. サイド金属パネル
14. フロントクーラーブラケット
15. フロントダストフィルター
16. フロントベゼル
17. GPU 底座



CLEARANCES AND SPECIFICATIONS

MEDIDAS Y ESPECIFICACIONES
DÉGAGEMENTS ET SPECIFICATIONS
ABSTÄNDE UND TECHNISCHE DATEN
SPAZI NECESSARI E SPECIFICHE
DIMENSÕES E ESPECIFICAÇÕES
ТЕХНИЧЕСКИЕ ХАРАКТЕРИСТИКИ И ЗАЗОРЫ

Motherboard Support	Mini-ITX	Placa base suportada	Mini-ITX
2.5" SSD Support	3+1	SSD de 2.5"	3+1
3.5" HDD Support	1	3.5" HDD	1
Expansion Slots	2	Expansão de slots	2
GPU Clearance	287mm	GPU Clearance	287mm
Cable Management	15.9mm	Folga para a GPU	287mm
CPU Cooler Clearance	Up to 166mm	Dissipador de CPU	Up to 166mm
Front Radiator	60mm	Radiator frontal	60mm

Placa base admitida	Mini-ITX	主板支持	Mini-ITX
Unidad de estado sólido de 2.5"	3+1	2.5" SSD	3+1
Unidad de disco duro de 3.5"	1	3.5" HDD	1
Expansion Slots	2	Expansão de slots	2
GPU Clearance	287mm	GPU Clearance	287mm
Cable Management	15.9mm	Folga para a GPU	287mm
Administración de los cables	15.9mm	Dissipador de CPU	Up to 166mm
Diapargador de la CPU	Up to 166mm	Radiator frontal	60mm
Radiator frontal	60mm	Placa principal suportada	Mini-ITX
		SSD de 2.5"	3+1
		HDD de 3.5"	1
		Expansão de expansão	2
		Folga para a GPU	287mm
		Dissipador de CPU	Up to 166mm
		Radiator frontal	60mm

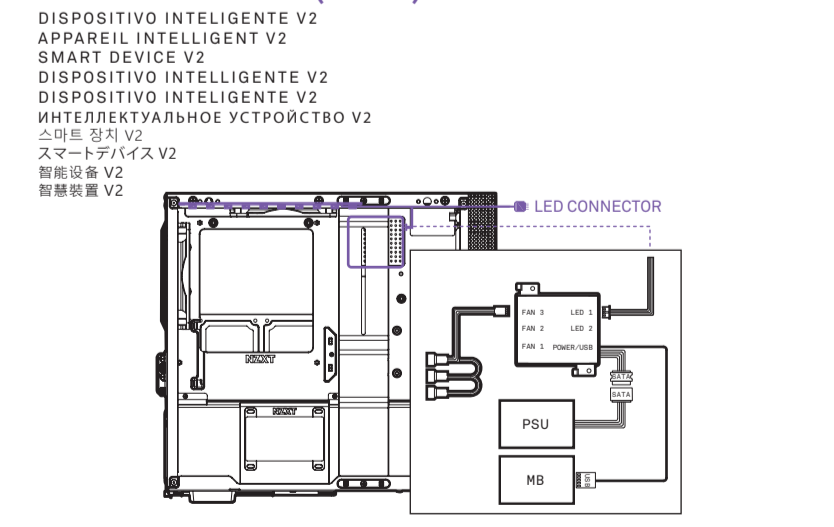
ACCESSORY BOX

- CAJA DE ACCESORIOS
BOITE D'ACCESSOIRES
ZUBEHÖRSET
SCATOLA DEGLI ACCESSORI
CAIXA DE ACESSÓRIOS
КОРОБКА С ПРИНАДЛЕЖНОСТМИ
配件盒
 accessories
- A. Hexagon screw 6-32 x 6mm
 - B. Screw 6-32 x 5mm
 - C. Screw M3 x 5mm
 - D. Screw K85 x 10mm
 - E. Standoff wrench
 - F. Cable tie
 - G. GPU Stand
 - H. Breakout Cable
 - I. 3.5mm Headset Audio Jack Splitter

- A. Tornillo hexagonal 6-32 x 6 mm
- B. Vite 6-32 x 5 mm
- C. Tornillo M3 5mm
- D. Tornillo K85 x 10 mm
- E. Llave para separador
- F. Banda para cables
- G. Soporte de la GPU
- H. Cable multiconector
- I. Divisor de conector de audio de los auriculares de 3.5 mm

- A. Винт гексагональный 6-32 x 6 мм
- B. Винт 6,32 x 5 мм
- C. Винт K85 x 10 мм
- D. Винт M3 x 5 мм
- E. Ключ для разъема
- F. Кабельный жгут
- G. Подставка для графического процессора
- H. Кабель разветвления
- I. Разъем 3,5 мм для наушников

SMART DEVICE V2 (H210i)



The Smart Device connects to your PC via a single internal USB 2.0 connector. To enable control of the Smart Device, download and install NZXT CAM from [camstageapp.com](https://www.camstageapp.com).

PORTS

CONNECTORS DE VENTILADOR - Three Fan connectors for three channels. To attach additional fans, use the included fan splitters. **NOTE:** The first fan connector with 4 pins on the fan splitter will be the primary fan. Do not mix PWM or 3-pin fans.

CONNECTORES DE VENTILADOR - Três conectores de ventilador para três canais. Para conectar ventiladores adicionais, utilize os divisores de cabos de ventilador para ventilador. **Nota:** O primeiro conector de ventilador com 4 pinos no divisor para ventilador será o ventilador principal. Não misture ventiladores PWM ou 3 pinos.

CONNECTORS DE VENTILADOR - Three fan connectors for three channels. For connecting additional ventilators, utilize the included fan splitters. **NOTE:** The first fan connector with 4 pins on the fan splitter will be the primary fan. Do not mix PWM or 3-pin fans.

- A. Hexagon screw 6-32 x 6mm
- B. Screw 6-32 x 5mm
- C. Screw M3 x 5mm
- D. Screw K85 x 10mm
- E. Standoff wrench
- F. Cable tie
- G. GPU Stand
- H. Breakout Cable
- I. 3.5mm Headset Audio Jack Splitter

- A. Parafuso hexagonal 6-32 x 6 mm
- B. Parafuso 6-32 x 5 mm
- C. Parafuso M3 x 5 mm
- D. Parafuso K85 x 10 mm
- E. Llave para separador
- F. Banda para cables
- G. Soporte de la GPU
- H. Cable divisor
- I. Divisor de jack de audio de 3,5 mm

- A. 六角ネジ 6-32 x 6mm
- B. ねじ 6-32 x 5mm
- C. ねじ M3 x 5mm
- D. ねじ K85 x 10mm
- E. 支柱用レンチ
- F. ケーブル結束バンド
- G. GPUスタンド
- H. ケーブル分岐ケーブル
- I. 3.5mmヘッドセットオーディオジャック分割器

- A. 六角ネジ 6-32 x 6mm
- B. ねじ 6-32 x 5mm
- C. ねじ M3 x 5mm
- D. ねじ K85 x 10mm
- E. 支柱用レンチ
- F. ケーブル結束バンド
- G. GPUスタンド
- H. ケーブル分岐ケーブル
- I. 3.5mmヘッドセットオーディオジャック分割器

