

OLYMPIA

(DE)	(AT)	(CH)	Laminiergerät
(GB)	(IE)	(CY)	Laminator
(FR)	(BE)	(CH)	Plastifieuse
(ES)			Aparato laminador
(IT)	(CH)		Plastificatrice
(NL)	(BE)		Lamineerapparaat



Olympia Business Systems Vertriebs GmbH
Zum Kraftwerk 1 • 45527 Hattingen
Deutschland
<http://www.olympia-vertrieb.de>
(19.04.2012)

OLYMPIA A 2048, A 2048, A 3024, A 3048

Deutsch (DE) (AT) (CH)

Wichtige Sicherheitsanweisungen.....	5
Wichtige Hinweise	6
Haftungsausschluss.....	6
Bestimmungsgemäße Verwendung	7
Leistungsmerkmale.....	7
Bedienelemente	8
Kaltlaminiere n	9
Heißlaminiere n.....	10
Folienstau beheben	11
Pflege und Reinigung	11
Fehlerbehebung.....	12
Entsorgungshinweis.....	12
Garantie	13

English (GB) (IE) (CY)

Important Safety Information	14
Important Information.....	15
Exemption From Liability	15
Intended Use.....	16
Features	16
Operating Elements	17
Cold Laminating	18
Hot Laminating.....	19
Clearing Foil Jams	20
Cleaning and Servicing.....	20
Troubleshooting	21
Disposal	22
Warranty	22

Français (FR) (BE) (CH)

Consignes importantes de sécurité	23
Informations importantes	24
Exclusion de la garantie.....	24
Utilisation conforme à son usage	25
Caractéristiques de performance	25
Éléments de manipulation	26
Plastification à froid.....	27
Plastification à chaud.....	28
Élimination de bourrage.....	30
Entretien et nettoyage.....	30
Élimination d'erreurs	31
Remarque concernant l'élimination	32
Garantie	32

Español (ES)

Instrucciones de seguridad importantes.....	33
Advertencias importantes	34
Exclusión de responsabilidad	35
Uso previsto.....	35
Características prestacionales	35
Elementos de mando.....	36
Laminación en frío	37
Laminación en caliente.....	38
Eliminar un atasco de película transparente	40
Cuidado y limpieza	40
Eliminación de fallos.....	41
Indicaciones de eliminación.....	42
Garantía	42

Italiano (IT) (CH)

Importanti indicazioni di sicurezza	43
Indicazioni importanti	44
Esclusione di responsabilità	44
Impiego conforme agli usi previsti	45
Caratteristiche di prestazione	45
Elementi di comando	46
Plastificazione a freddo.....	47
Plastificazione a caldo	48
Rimozione di intasamenti da pellicola	49
Cura e pulizia	49
Eliminazione di guasti	50
Nota sullo smaltimento	51
Garanzia	51

Nederlands (NL) (BE)

Belangrijke veiligheidsinstructies	52
Belangrijke informatie	53
Uitsluiting van aansprakelijkheid	53
Bedoeld gebruik.....	54
Technische gegevens	54
Bedieningselementen	55
Koudlamineren.....	56
Heetlamineren	57
Vastgelopen folie losmaken.....	58
Apparaat verzorgen en reinigen	58
Storingen verhelpen.....	59
Gescheiden inzameling	60
Garantie	60

Konformitätserklärung / Declaration of Conformity.....	61
--	----

Wichtige Sicherheitsanweisungen

Um ein zuverlässiges Arbeiten mit dem Laminiergerät zu gewährleisten, beachten Sie bitte Folgendes:

- Lesen Sie diese Anweisungen bitte sorgfältig durch und beachten Sie sie bei der Handhabung Ihres Geräts.
- Bewahren Sie die Bedienungsanleitung für eine zukünftige Benutzung auf.
- Das Gerät darf nur in trockenen, geschlossenen und gut belüfteten Büroräumen benutzt werden.
- Das Gerät muss auf einer ebenen Fläche aufgestellt werden und darf nur horizontal stehend benutzt werden.
- Verwenden Sie das Gerät nicht in der Nähe von heißen Oberflächen oder in feuchter Umgebung und schützen Sie es vor direkter Sonneneinstrahlung und starker Staubeinwirkung.
- Stellen Sie sicher, dass der Netzschalter in Stellung „OFF“ ist, bevor das Laminiergerät an das Stromnetz angeschlossen wird.
- Die Steckdose und der Netzanschluss des Geräts müssen aus Sicherheitsgründen frei zugänglich sein, damit die Stromversorgung im Notfall schnell getrennt werden kann!
- Das Gerät sofort ausschalten, wenn vom Gerät ein strenger Geruch ausgeht.
- Das Gerät ausschalten, wenn es nicht verwendet wird.
- Bei Nichtbenutzung des Geräts Netzstecker ziehen.
- Vermeiden Sie Beschädigungen des Netzsteckers oder des Netzkabels. Netzkabel nie verdrillen, nicht abknicken und niemals auf heiße Oberflächen legen. Das Gerät bei beschädigtem Netzkabel oder Netzstecker nicht in Betrieb nehmen.
- Netzstecker nicht mit feuchten Händen anfassen.
- Lose Teile von Bekleidung, Krawatten, Schmuck, langes Haar oder andere lose Gegenstände vom Gerät fernhalten. Verletzungsgefahr!
- Kindern ist der Aufenthalt im Arbeitsbereich des betriebsbereiten Geräts nicht gestattet.
- Halten Sie das Gerät unzugänglich für Tiere.
- Verwenden Sie nur für das Gerät vorgesehene Laminierfolien (siehe Leistungsmerkmale). Zu groß gewählte Laminierfolien können Folienstaus verursachen.
- Verwenden Sie beim Heißlaminieren keine Laminierfolien, die für die Kaltlaminierung vorgesehen sind. Das Gerät, die Laminierfolie und das Dokument werden dabei beschädigt.

- Schneiden Sie keine Laminierfolien zu. Die entstehenden Schnittkanten können Folienstaus verursachen.
- Verwenden Sie keine verschmutzten Laminierfolien. Reinigen Sie diese gegebenenfalls zuvor mit einem weichen leicht feuchten Tuch.
- Metallische Gegenstände können nicht laminiert werden.
- Laminieren Sie mit diesem Gerät keine hitzeempfindlichen Materialien, wie z. B. Thermopapier.
- Beim Laminieren von feuchten Dokumenten erzielen Sie schlechte Laminierergergebnisse.
- Zwischen jedem Laminiervorgang müssen mindestens 15 Sekunden Pause liegen.
- Lassen Sie das Gerät nach dem Betrieb mindestens 30 Minuten abkühlen.
- Transportieren Sie das Gerät nur im abgekühlten Zustand.
- Fassen Sie nicht auf heiße Teile des Geräts. Verbrennungsgefahr! Vorsicht auch im Umgang mit der laminierten Folie. Sie ist sehr heiß!

Wichtige Hinweise

- Ausweise und Dokumente können ihre Gültigkeit verlieren, wenn sie laminiert werden, weil die Dokumentenechtheit anschließend nicht mehr überprüfbar ist.
- Falls Sie das Laminiergerät an andere Personen weitergeben, legen Sie bitte immer diese Gebrauchsanweisung dazu.
- Wenn sehr weiche Materialien (wie z. B. Servietten) oder kleine Formate laminiert werden sollen, dann empfehlen wir zur Vermeidung von möglichen Staus das Laminiergut zusätzlich in ein gefaltetes Blatt Papier zu legen. Dieses muss mit der Knickkante voran in das Laminiergerät eingeführt werden.

Haftungsausschluss

Wir übernehmen keine Garantie für die Richtigkeit der Informationen, die sich auf technische Eigenschaften sowie die hier vorliegende Dokumentation beziehen. Das in dieser Dokumentation beschriebene Produkt und gegebenenfalls dessen Zubehör unterliegen einer ständigen Verbesserung und Weiterentwicklung. Aus diesem Grund behalten wir uns das Recht vor, Komponenten, Zubehör, technische Spezifikationen sowie die hier vorliegende Dokumentation des Produkts ohne vorherige Ankündigung jederzeit zu ändern.

Bestimmungsgemäße Verwendung

Mit diesem Laminiergerät können Bilder, Karten, Dokumente, Papier u.ä. heiß- oder kaltlaminiert werden. Jede andere Verwendung gilt als nicht bestimmungsgemäß. Eigenmächtige Veränderungen oder Umbauten sind nicht zulässig.

Leistungsmerkmale

Schutz und Veredelung für Ihre Dokumente.

Laminiert Fotos, Dokumente, Grafiken usw. bis Größe DIN A3 (A 3024, A 3048) bzw. DIN A4 (A 2024, A 2048).

Das Gerät arbeitet mit 4 Heizwalzen (A 2048, A 3048) bzw. 2 Heizwalzen (A 2024, A 3024), hat eine schnelle Aufwärmzeit und laminiert ohne Träger.

- Eine LED-Leiste zeigt den Betriebszustand an
- Automatische Abschaltung bei Überhitzung
- Hochwertiges Heizsystem verhindert Schlieren- und Blasenbildung
- Aufwärmzeit nur ca. 4-10 Minuten
- Abkühlzeit auf Zimmertemperatur ca. 30 Minuten
- Folienstärken bei A 2024 + A 3024: mindestens 80 µm, maximal 175 µm
- Folienstärken bei A 2048 + A 3048: mindestens 80 µm, maximal 250 µm

Laminiersystem:	Hot-Roller-Technik, 4 Heizwalzen (A 2048, A 3048) 2 Heizwalzen (A 2024, A 3024)
Maximale Laminierbreite:	338 mm (A 3024, A 3048) 240 mm (A 2024, A 2048)
Maximale Laminierdicke:	0,8 mm (A 2048, A 3048) 0,6 mm (A 2024, A 3024)
Laminiergeschwindigkeit:	400 mm/min (A 2024, A 3024) 680 mm/min (A 2048, A 3048)
Spannungsversorgung:	220-240 Volt / 50 Hz
Aufnahmeleistung:	max. 600 W, 2,6 A (A 3024, A 3048) max. 300 W, 1,3 A (A 2024, A 2048)
Abmessungen (L x B x H):	482 x 191 x 124 mm (A 3024, A 3048) 382 x 191 x 124 mm (A 2024, A 2048)
Gewicht:	ca. 3,2 kg (A 3024), ca. 4,0 kg (A 3048) ca. 2,2 kg (A 2024), ca. 3,0 kg (A 2048)

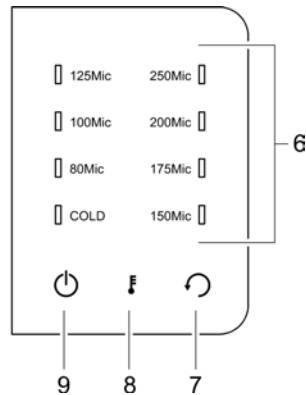
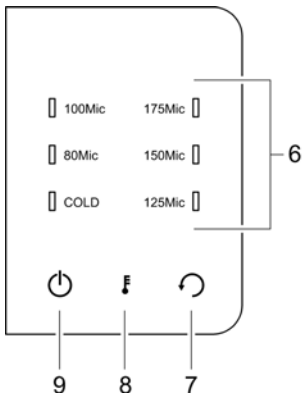
Bedienelemente



- | | |
|-------------------|------------------|
| 1 Laminierauslauf | 4 Laminiereinzug |
| 2 Netzschalter | 5 LED-Leiste |
| 3 Bedienfeld | |

Bedienfeld A 2024 / A 3024

Bedienfeld A 2048 / A 3048



- | |
|--|
| 6 Anzeige für Kalt-/Heißlaminieren und gewählte Folienstärke |
| 7 Rücklauf-Taste |
| 8 Taste für Kalt-/Heißlaminieren und Folienstärke einstellen |
| 9 Ein-/Aus-Taste |

Kaltlaminieren

1. Schließen Sie das Stromkabel an eine gut zugängliche Standardsteckdose an.



Achtung: Prüfen Sie, ob die Spannungsangabe des Geräts mit der Ihres Stromnetzes übereinstimmt (220-240 V / 50 Hz).

2. Schalten Sie den *Netzschalter* auf der Geräterückseite ein.
3. Berühren Sie die *Ein-/Aus-Taste* auf dem Bedienfeld, um das Gerät einzuschalten. Der Antriebsmotor für die Transportwalzen läuft an.
4. Drücken Sie gegebenenfalls mehrfach die *Taste für Kalt-/Heißlaminieren und Folienstärke einstellen*, bis im Bedienfeld die COLD-LED leuchtet. Die LED-Leiste leuchtet dauerhaft blau, sobald das Gerät einsatzbereit ist.



Achtung: Haben Sie das Laminiergerät kurz vorher zum Heißlaminieren eingesetzt, müssen Sie das Laminiergerät abkühlen lassen. Die Abkühlzeit beträgt bis zu 30 Minuten. Während der Abkühlphase blinkt die LED-Leiste rot.

5. Legen Sie das Laminiergut so in die Laminierfolie ein, dass auf jeder Seite etwa 3-5 mm Abstand vom Folienrand vorhanden ist.
6. Führen Sie die Laminierfolie zusammen mit dem Laminiergut in den Laminiereinzug des Laminiergeräts ein. Die geschlossene Seite der Folie ist hierbei zuerst einzuschieben. Der Laminiervorgang erfolgt automatisch.



Hinweis: Um ein Falten der Laminierfolie zu vermeiden, darf die offene Seite der Laminierfolie niemals zuerst in den Laminiereinzug eingeführt werden.




Hinweis: Wird das Gerät 30 Minuten nicht benutzt, schaltet es automatisch ab. Berühren Sie die *Ein-/Aus-Taste* auf dem Bedienfeld, um das Gerät wieder einzuschalten.


7. Wenn Sie das Laminieren beendet haben, berühren Sie die *Ein-/Aus-Taste* auf dem Bedienfeld, um das Gerät auszuschalten. Schalten Sie den *Netzschalter* auf der Geräterückseite aus. Ziehen Sie gegebenenfalls zusätzlich den Netzstecker, insbesondere wenn Sie das Gerät längere Zeit nicht verwenden.

Heißlaminieren


1. Schließen Sie das Stromkabel an eine gut zugängliche Standardsteckdose an.


 **Achtung:** Prüfen Sie, ob die Spannungsangabe des Geräts mit der Ihres Stromnetzes übereinstimmt (220-240 V / 50 Hz).

2. Schalten Sie den *Netzschalter* auf der Geräterückseite ein.
3. Berühren Sie die *Ein-/Aus-Taste* auf dem Bedienfeld, um das Gerät einzuschalten. Der Antriebsmotor für die Transportwalzen läuft an.
4. Wählen Sie die Folienstärke aus: Drücken Sie gegebenenfalls mehrfach die *Taste für Kalt-/Heißlaminieren und Folienstärke einstellen*, bis im Bedienfeld die LED neben der betreffenden Folienstärke leuchtet. Die LED-Leiste blinkt während der Aufheizphase rot (ca. 4-10 Minuten). Die LED-Leiste leuchtet dauerhaft blau, sobald die richtige Temperatur erreicht und das Gerät einsatzbereit ist.


 **Achtung:** Haben Sie zuvor größere Folienstärken mit höheren Temperaturen laminiert, müssen Sie das Laminiergerät abkühlen lassen. Die Abkühlzeit beträgt bis zu 30 Minuten. Während der Abkühlphase blinkt die LED-Leiste rot.


5. Legen Sie das Laminiergut so in die Laminierfolie ein, dass auf jeder Seite etwa 3-5 mm Abstand vom Folienrand vorhanden ist.


 **Achtung:** Verwenden Sie ausschließlich Heißlaminierfolien!


 **Achtung:** Beachten Sie die zulässige Folienstärke (siehe Leistungsmerkmale)!

6. Führen Sie die Laminierfolie zusammen mit dem Laminiergut in den Laminiereinzug des Laminiergeräts ein. Die geschlossene Seite der Folie ist hierbei zuerst einzuschieben. Die Folie samt Inhalt wird automatisch eingezogen und verschweißt.

 **Hinweis:** Um ein Falten der Laminierfolie zu vermeiden, darf die offene Seite der Laminierfolie niemals zuerst in den Laminiereinzug eingeführt werden.

 **Achtung:** Die austretende Folie ist nach dem Laminieren sehr heiß und weich. Daher mit dem laminierten Produkt vorsichtig umgehen.


 **Hinweis:** Zum Ebenen kann das laminierte Produkt mit einem Buch oder einem anderen schweren ebenen Gegenstand glatt gepresst werden.

 **Hinweis:** Wird das Gerät 30 Minuten nicht benutzt, schaltet es automatisch ab. Berühren Sie die *Ein-/Aus-Taste* auf dem Bedienfeld, um das Gerät wieder einzuschalten.

7. Wenn Sie das Laminieren beendet haben, berühren Sie die *Ein-/Aus-Taste* auf dem Bedienfeld, um das Gerät auszuschalten. Schalten Sie den *Netzschalter* auf der Geräterückseite aus. Ziehen Sie gegebenenfalls zusätzlich den Netzstecker, insbesondere wenn Sie das Gerät längere Zeit nicht verwenden.

Folienstau beheben

Dieses Laminiergerät ist mit einer Rücklauffunktion ausgerüstet, um Folienstaus schnell wieder beheben zu können.

1. Beim Blockieren der Folie berühren Sie die *Rücklauf-Taste* .
2. Die gestaute Folie löst sich und kommt wieder vorne am Laminiereinzug heraus.
3. Danach muss das Gerät wahrscheinlich mehrmals, wie unter Abschnitt „Pflege und Reinigung“ beschrieben, gereinigt werden.
4. Falls sich Folienstaus ständig wiederholen oder sich gestaute Folie nicht mehr aus dem Laminiergerät ziehen lässt, wenden Sie sich bitte an unsere Hotline (siehe Garantie).

Pflege und Reinigung

Ablagerungen und Klebereste an den Transportwalzen können das Laminierergebnis beeinflussen. Darum müssen die Transportwalzen regelmäßig nach der Benutzung gereinigt werden:

Hierzu ein gefaltetes Blatt Papier in den Laminiereinzug einführen. Klebereste werden vom austretenden Papier mitgenommen. Den Vorgang mehrmals wiederholen.

Vor dem feuchten Reinigen des Geräts immer den Netzstecker ziehen. Falls erforderlich, kann das Gehäuse mit einem in milder Seife und klarem Wasser getränkten Tuch gereinigt werden. Verwenden Sie keine Lösungsmittel oder aggressive Reinigungsmittel.

Fehlerbehebung

Fehler	Lösungen
<ul style="list-style-type: none">• Die LED-Leiste leuchtet nicht• Gerät reagiert nicht	<ul style="list-style-type: none">• Prüfen Sie, ob der Netzschalter an der Rückseite des Geräts eingeschaltet wurde. Ferner prüfen Sie, ob der Einschalter auf dem Bedienfeld ebenfalls eingeschaltet ist.• Falls der Fehler nicht behoben wurde, wenden Sie sich an unsere Hotline.
<ul style="list-style-type: none">• Folienstau	<ul style="list-style-type: none">• Prüfen Sie die Größe der verwendeten Laminierfolie.• Benutzen Sie nur Laminierfolien in der angegebenen Größe.• Stellen Sie sicher, dass die Laminierfolie gerade in das Gerät eingeführt wurde.• Um den Stau zu beheben, folgen Sie den Anweisungen unter Abschnitt „Folienstau beheben“.
<ul style="list-style-type: none">• Laminierfolie ist nicht vollständig durchsichtig	<ul style="list-style-type: none">• Laminieren Sie dieselbe Folie erneut, um das Laminierergebnis zu verbessern.



Die Konformität mit den EU-Richtlinien wird durch das CE-Zeichen bestätigt.

Entsorgungshinweis




Das nebenstehende Symbol bedeutet, dass dieses Produkt nach der Lebenszeit zu einem für den Endanwender verfügbaren Rücknahme- oder getrenntem Sammelsystem zurückgebracht werden muss. Dieses Symbol gilt nur in den Staaten der EWR. EWR = Europäischer Wirtschaftsraum, welcher die EU Mitgliedsstaaten plus den Staaten Norwegen, Island und Liechtenstein umfasst.

Garantie

**ACHTUNG !
WICHTIGE GARANTIEUNTERLAGE
BITTE UNBEDINGT AUFBEWAHREN !**

Lieber Kunde,

wir freuen uns, dass Sie sich für ein Qualitätsprodukt der Marke OLYMPIA  entschieden haben. Sollte sich an Ihrem Gerät wider Erwarten ein technisches Problem ergeben, beachten Sie bitte folgende Punkte:

- Die Garantiezeit für Ihr Gerät beträgt 24 Monate.
- Bewahren Sie unbedingt den Kaufbeleg und die Originalverpackung auf.
- Sollte ein Problem auftreten, rufen Sie bitte zuerst unsere Hotline an:

0180 5 007514

(Kosten aus dem dt. Festnetz bei Drucklegung: 14 ct/Min.,
maximal 42 ct/Min. aus den Mobilfunknetzen)

Oft kann unser Fachpersonal telefonisch weiterhelfen.

- Kann jedoch der Fehler telefonisch nicht beseitigt werden, bitten wir Sie, das Gerät in der Originalverpackung an folgende Anschrift zu senden:

Service-Center Hattingen

Zum Kraftwerk 1

45527 Hattingen

Garantiereparaturen können nur mit beigefügtem Kaufbeleg erfolgen.
Herzlichen Dank für Ihr Verständnis.

Mit freundlichen Grüßen

Ihre Olympia Business Systems Vertriebs GmbH

Important Safety Information

Please observe the following information to ensure reliable operation of the laminator:

- Read this manual thoroughly and observe the instructions and information in it when operating the device.
- Keep the operating manual in a safe place for future reference.
- The device may only be operated indoors in dry rooms which are well ventilated.
- The device must be set down on a level surface and may only be used when horizontal.
- Do not use the device in the vicinity of hot surfaces or in damp environments and protect it from direct sunlight and dusty conditions.
- Ensure that the power switch is in the "OFF" position before connecting the laminator to the mains power supply.
- The mains power socket and power connection on the device must be freely accessible for reasons of safety, namely to enable the power supply to be disconnected quickly in an emergency!
- Switch the device off immediately if a strong smell comes from it.
- Switch the device off when it is not being used.
- Disconnect the power plug when the device is not in use.
- Prevent damage to the power plug and power cable. Never twist or kink the power cable nor set it down on hot surfaces. Do not operate the device if the power cable or power plug is damaged.
- Never take hold of the power plug with damp hands.
- Keep loose clothing, ties, jewellery, long hair and other loose objects away from the device. Risk of injury!
- Children must not be allowed in the vicinity of the device when it is ready to operate.
- Ensure no pets can get near the device.
- Always use the lamination foil pockets recommended for the device (refer to "Features"). Using lamination foil which is too large could lead to the unit jamming.
- Do not use foil pockets intended for cold lamination for hot lamination. This could damage the device, foil pockets and document.
- Never cut lamination foil to size. The resulting cut edges could cause the lamination foil to jam.
- Never use foil pockets which are soiled. Clean them beforehand, if necessary, using a soft, slightly damp cloth.

- Metallic objects cannot be laminated.
- Do not laminate heat sensitive materials, such as thermal paper, in the device.
- Lamination of moist documents produces poor results.
- Maintain a pause of at least 15 seconds between each lamination process.
- Allow the device to cool down for at least 30 minutes after use.
- Only transport the device when it is in a cool state.
- Never touch hot parts of the device. Risk of burns! Handle the foil pockets just laminated with due care and attention. They are very hot!

Important Information

- ID cards and documents could lose their validity if they are laminated because the official status of the document can no longer be validated.
- If you transfer the laminator to others, always hand over this operating manual with it.
- If very soft material (such as serviettes) or very small size material is to be laminated, we recommend inserting a folded sheet of paper in the foil pocket too, to prevent the possibility of the document being laminated from jamming. The folded edge of the sheet must be inserted into the laminator first.

Exemption From Liability

We cannot guarantee that the information which relates to the technical properties of the product or to the product itself contained in this document is correct. The product and its accessories described in this document are subject to constant improvement and further development. For this reason, we reserve the right to modify components, accessories, technical specifications and related documentation of the product described herein at any time without notice.

Intended Use

This laminator can be used for the hot or cold lamination of photos, card, documents, paper etc. Any other use is considered unintended use. Unauthorised modifications or reconstructions are not permitted.

Features

Protection and refinement of your documents.

Lamination of photos, documents, graphics etc. up to the sizes A3 (A 3024, A 3048) and A4 (A 2024, A 2048).

The device operates using 4 heating rollers (A 2048, A 3048) or 2 heating rollers (A 2024, A 3024), has a fast warm-up phase and laminates without carriers.

- An LED strip indicates the operating status
- Automatic switch-off in the event of overheating
- High quality heating system prevents smudging and blistering
- Warm-up phase of approx. 4-10 minutes
- Cool down phase to room temperature, approx. 30 minutes
- Foil thickness using A 2024 + A 3024: min. 80 µm, max. 175 µm
- Foil thickness using A 2048 + A 3048: min. 80 µm, max. 250 µm

Laminating system:	Hot roller technology, 4 heating rollers (A 2048, A 3048) 2 heating rollers (A 2024, A 3024)
Maximum laminating width:	338 mm (A 3024, A 3048) 240 mm (A 2024, A 2048)
Maximum lamination thickness:	0.8 mm (A 2048, A 3048) 0.6 mm (A 2024, A 3024)
Laminating speed:	400 mm/min (A 2024, A 3024) 680 mm/min (A 2048, A 3048)
Power supply:	220-240 Volt / 50 Hz
Rated input power:	Max. 600 W, 2.6 A (A 3024, A 3048) Max. 300 W, 1.3 A (A 2024, A 2048)
Dimensions (L x W x H):	482 x 191 x 124 mm (A 3024, A 3048) 382 x 191 x 124 mm (A 2024, A 2048)
Weight:	Approx. 3.2 kg (A 3024), approx. 4.0 kg (A 3048) Approx. 2.2 kg (A 2024), approx. 3.0 kg (A 2048)

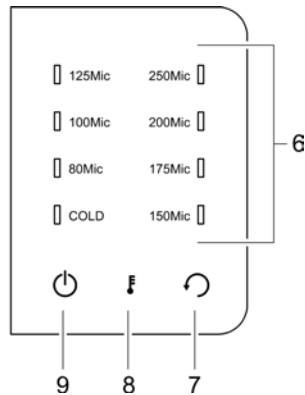
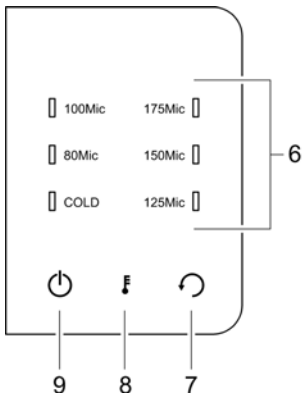
Operating Elements



- | | |
|-----------------------|--------------------|
| 1 Laminator discharge | 4 Laminator infeed |
| 2 Power switch | 5 LED strip |
| 3 Operating panel | |

Operating panel A 2024 / A 3024

Operating panel A 2048 / A 3048



- | |
|--|
| 6 Indicators for cold/hot laminating and selected foil thickness |
| 7 Reverse button |
| 8 Button for selecting cold/hot laminating and foil thickness |
| 9 On/Off button |

Cold Laminating

1. Connect the power cable to an easily accessible, standard electrical socket.



Attention: Check that the voltage specifications of the machine correspond to that of your power supply network (220-240 V / 50 Hz).

2. Switch on the *power switch* on the rear side of the device.
3. Press the *On/Off button* on the operating panel to switch the device on. The drive motor for the transport rollers starts up.
4. Press the *button for selecting cold/hot laminating and foil thickness*, several times if necessary, until the COLD LED lights up in the operating panel. The LED strip lights up blue, continually, when the device is ready for use.



Attention: If you have just finished using the laminator for hot laminating, you must let the laminator cool down. The equipment takes about 30 minutes to cool down. The LED strip flashes red during the cool down phase.

5. Insert the document to be laminated in the foil pocket so that there is a margin of approx. 3-5 mm to the edge of the foil on all sides.
6. Insert the foil pocket containing the document in the laminator's infeed slot. Insert the ready closed side of the foil in first. The laminating process occurs automatically.



Note: To prevent the foil pocket from creasing, never feed the open side of the laminating pocket first in the infeed slot of the laminator.



Note: If the device remains unused for 30 minutes, it switches off automatically. Press the *On/Off button* on the operating panel to switch the device on again.

7. When you have finished your laminating tasks, press the *On/Off button* on the operating panel to switch the device off. Switch off the *power switch* on the rear side of the device. Also disconnect the power plug, particularly when the device will remain out of operation for a longer period.

Hot Laminating

1. Connect the power cable to an easily accessible, standard electrical socket.



Attention: Check that the voltage specifications of the machine correspond to that of your power supply network (220-240 V / 50 Hz).

2. Switch on the *power switch* on the rear side of the device.
3. Press the *On/Off button* on the operating panel to switch the device on. The drive motor for the transport rollers starts up.
4. Select the foil thickness: Press the *button for selecting cold/hot laminating and foil thickness*, several times if necessary, until the LED beside the relevant foil thickness lights up in the operating panel. The LED strip flashes red during the warm-up phase (approx. 4-10 minutes). The LED strip lights up blue continually when the correct temperature is reached and the device is ready for use.



Attention: If you have laminated larger foil thicknesses at higher temperatures beforehand, you must let the laminator cool down. The cool down phase can take up to 30 minutes. The LED strip flashes red during the cool down phase.

5. Insert the document to be laminated in the foil pocket so that there is a margin of approx. 3-5 mm to the edge of the foil on all sides.



Attention: Only use hot laminating foils!



Attention: Observe the permissible foil thicknesses (refer to Features)!

6. Insert the foil pocket containing the document in the laminator's infeed slot. Insert the ready closed side of the foil in first. The foil pocket, with the document inside, is automatically drawn in and sealed.



Note: To prevent the foil pocket from creasing, never feed the open side of the laminating pocket first in the infeed slot of the laminator.



Attention: The foil is very hot and soft when ejected following lamination. Therefore, handle the laminated product with extreme care.



Note: To flatten the laminated product, place a book or similar heavy, flat object, on it.




Note: If the device remains unused for 30 minutes, it switches off automatically. Press the *On/Off button* on the operating panel to switch the device on again.

7. When you have finished your laminating tasks, press the *On/Off button* on the operating panel to switch the device off. Switch off the *power switch* on the rear side of the device. Also disconnect the power plug, particularly when the device will remain out of operation for a longer period.

Clearing Foil Jams

The laminator is provided with a reversing function in order to clear foil jams quickly.

1. If the foil jams, press the *Reverse button* .
2. The jammed foil is released and is fed out at the laminator infeed slot.
3. It will probably be necessary to then clean the unit several times as described in the Section "Cleaning and Servicing".
4. If foil jams occur repeatedly or jammed foil cannot be removed from the laminator, please contact the sales outlet where you purchased the device (refer to Guarantee).

Cleaning and Servicing

Deposits and residual adhesive on the transport rollers can influence the results of the laminating process. Therefore, the transport rollers must be cleaned regularly after use:

To do this, insert a folded piece of paper in the infeed slot. Residual adhesive is removed and taken up by the paper when ejected. Repeat the process several times.

Disconnect the power plug before starting to clean the unit with a damp cloth. If necessary, the housing can be cleaned using a cloth moistened with clean water with a little mild soap applied. Never use any solvents or aggressive cleaning agents.

Troubleshooting

Fault	Corrective measures
<ul style="list-style-type: none">• The LED strip does not light up• Device does not respond	<ul style="list-style-type: none">• Check that the power switch on the rear side of the device has been switched on. Also check that the On/Off switch on the operating panel has been switched on.• If the fault cannot be cleared, please contact the sales outlet where you purchased the device (refer to Guarantee).
<ul style="list-style-type: none">• Foil jam	<ul style="list-style-type: none">• Check the foil pockets being used are the correct size.• Only use foil pockets of the size specified.• Ensure that the foil pocket is straight when inserted in the device.• To clear the fault, follow the instructions in the Section "Clearing Foil Jams".
<ul style="list-style-type: none">• Laminated foil is not completely transparent	<ul style="list-style-type: none">• Laminate the same foil again to improve the lamination result.



Conformity of the equipment to the EU directives is confirmed by the CE mark.

Disposal



This symbol (crossed out waste bin) indicates that the product must be returned to an authorised recycling centre or collection point when it has reached the end of its service life. This symbol only applies in member states of the EEA¹.



Warranty

In the case of a defect, please return the device together with the receipt and original packing material to the point-of-sale.

1 EEA = European Economic Area, which is comprised of the member states of the EU plus Norway, Iceland and Liechtenstein.

Consignes importantes de sécurité

Afin de garantir un travail fiable avec la plastifieuse, veuillez tenir compte des points suivants :

- Veuillez lire attentivement ces instructions et en tenir compte lorsque vous manipulez votre appareil.
- Conservez le mode d'emploi pour une utilisation future.
- N'utilisez votre plastifieuse que dans des espaces de bureaux secs, fermés et bien aérés.
- Ne posez votre plastifieuse que sur une surface plane et ne l'utilisez que si elle est placée à l'horizontale.
- N'utilisez jamais l'appareil à proximité de surfaces très chaudes ou dans un environnement humide et ne le soumettez pas à un ensoleillement direct ou à de fortes poussières.
- Assurez-vous que le commutateur principal est positionné sur „OFF“ avant de brancher la plastifieuse sur le réseau.
- La prise de courant et le branchement sur secteur de l'appareil doivent, pour des raisons de sécurité, être faciles d'accès afin que l'alimentation en courant puisse être rapidement interrompue en cas d'urgence !
- Mettez immédiatement la plastifieuse hors circuit si une odeur pénétrante se dégage de celle-ci.
- Mettez la plastifieuse hors circuit si vous ne l'utilisez pas.
- Retirez la fiche de secteur quand vous ne vous servez pas de la plastifieuse.
- Évitez que la fiche secteur ainsi que le cordon d'alimentation soient endommagés. Ne pas torsader le cordon d'alimentation, ni le casser et jamais le poser sur des surfaces brûlantes. Ne mettez jamais l'appareil en service si le cordon d'alimentation ou la fiche secteur sont endommagés.
- Ne touchez pas la fiche secteur avec des mains humides.
- Éloignez de l'appareil des parties de vêtement volantes, cravates, bijoux, cheveux longs ou autres objets non fixés. Risque de blessures !
- Il est interdit aux enfants de se trouver dans la zone de travail quand l'appareil est prêt à fonctionner.
- Faites en sorte que l'appareil ne soit pas accessible aux animaux.
- N'utilisez que les pochettes à plastifier prévues pour cet appareil (voir caractéristiques). Des pochettes de trop grande taille peuvent provoquer des bourrages.

- N'utilisez pas, pour la plastification à chaud, des pochettes prévues pour la plastification à froid. L'appareil, la pochette ainsi que le document en seraient endommagés.
- Ne coupez pas les pochettes. Les arêtes de coupe qui en résultent pouvant provoquer un bourrage.
- N'utilisez pas de pochettes sales. Le cas échéant, les nettoyer auparavant avec un chiffon doux légèrement humide.
- Des objets métalliques ne peuvent pas être plastifiés.
- Ne plastifiez pas avec cet appareil des matériaux sensibles à la chaleur comme par ex. le papier photosensible.
- Vous obtiendrez de mauvais résultats si vous plastifiez des documents humides.
- Faites impérativement une pause d'au moins 15 secondes entre chaque plastification.
- Laissez refroidir l'appareil au moins 30 minutes en fin d'utilisation.
- Ne le transportez que s'il est refroidi.
- Ne touchez pas des éléments très chauds de la plastifieuse. Risque de brûlure ! Prudence lorsque vous manipulez la pochette plastifiée. Elle est extrêmement chaude !

Informations importantes

- Des pièces justificatives (cartes d'identité) et documents peuvent perdre leur validité s'ils sont plastifiés car leur authenticité ne peut plus alors être prouvée.
- Au cas où vous transmettriez la plastifieuse à d'autres personnes, veuillez toujours y joindre ce mode d'emploi.
- Lorsque vous voulez plastifier des matériaux très souples (tels que serviettes) ou de petits formats, nous recommandons de poser le produit à plastifier dans une feuille de papier pliée afin d'éviter des bourrages éventuels. Introduisez celle-ci avec l'arête de pliage vers l'avant dans la plastifieuse.

Exclusion de la garantie

Nous ne nous portons pas garants de l'exactitude des informations se rapportant aux propriétés techniques ainsi qu'à la présente documentation. Le produit décrit dans cette documentation et, le cas échéant, ses accessoires sont soumis à une amélioration et à un perfectionnement technique constants. C'est pourquoi nous nous réservons le droit de modifier, en tout temps et sans avertissement préalable, des éléments, des accessoires, des spécifications techniques ainsi que la présente documentation de ce produit.

Utilisation conforme à son usage

Cette plastifieuse permet de plastifier photos, cartes, documents, papiers et autres choses semblables à chaud et à froid. Toute autre utilisation est considérée comme non conforme à son usage. Des modifications ou transformations arbitraires sont interdites.

Caractéristiques de performance

Protection et façonnage de vos documents.

Plastifie photos, documents, graphiques etc. jusqu'au format DIN A3 (A 3024, A 3048) ou DIN A4 (A 2024, A 2048).

L'appareil fonctionne avec 4 rouleaux (A 2048, A 3048) ou 2 rouleaux chauffants (A 2024, A 3024), a un temps de chauffe rapide et plastifie sans support.

- Une barre LED indique l'état de fonctionnement
- Coupure automatique en cas de surchauffe
- Un système de chauffage de grande qualité empêche la formation de vague et de bulles
- Temps de chauffe d'env. 4 à 10 minutes seulement
- Temps de refroidissement à température ambiante d'env. 30 minutes.
- Épaisseurs des pochettes pour les plastifieuses A 2024 + A 3024: minimum 80 µm, maximum 175 µm
- Épaisseurs des pochettes pour les plastifieuses A 2048 + A 3048: minimum 80 µm, maximum 250 µm

Système de plastification :	Technique Hot-Roller, 4 rouleaux chauffants (A 2048, A 3048) 2 rouleaux chauffants (A 2024, A 3024)
Largeur maximale de plastification :	338 mm (A 3024, A 3048) 240 mm (A 2024, A 2048)
Épaisseur maximale de plastification :	0,8 mm (A 2048, A 3048) 0,6 mm (A 2024, A 3024)
Vitesse de plastification :	400 mm/min (A 2024, A 3024) 680 mm/min (A 2048, A 3048)
Alimentation en courant :	220-240 Volt / 50 Hz
Puissance électrique :	max. 600 W, 2,6 A (A 3024, A 3048) max. 300 W, 1,3 A (A 2024, A 2048)
Dimensions (l x p x h) :	482 x 191 x 124 mm (A 3024, A 3048) 382 x 191 x 124 mm (A 2024, A 2048)
Poids :	env. 3,2 kg (A 3024), env. 4,0 kg (A 3048)

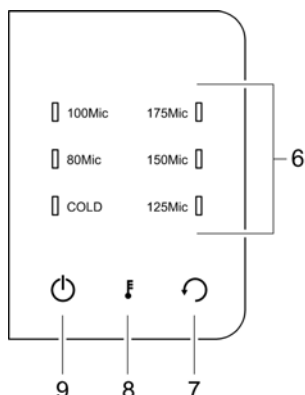
env. 2,2 kg (A 2024), env. 3,0 kg (A 2048)

Éléments de manipulation

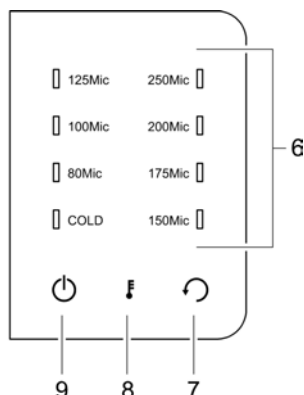


- | | | | |
|---|-----------------------------|---|--|
| 1 | Sortie du produit plastifié | 4 | Fente d'introduction de la plasti-
fieuse |
| 2 | Commutateur principal | 5 | Barre LED |
| 3 | Champ de commande | | |

Champ de commande A 2024 / A 3024



Champ de commande A 2048 / A 3048



- 6 Affichage pour plastification à froid/à chaud et épaisseur sélectionnée
- 7 Touche marche arrière
- 8 Touche pour plastification à froid/à chaud et réglage de l'épaisseur de la pochette
- 9 Touche mise en / hors circuit


Plastification à froid

1. Raccordez le câble électrique dans une prise de courant standard facile d'accès.





Attention : Contrôlez si les données relatives à la tension de l'appareil correspondent bien à celles de votre réseau (220 - 240 V, 50 Hz).

2. Branchez le *commutateur principal* situé à l'arrière de l'appareil.
3. Appuyez sur la *touche mise en / hors service* située sur le champ de commande pour brancher l'appareil. Le moteur d'entraînement des rouleaux de transport démarre.
4. Appuyez plusieurs fois, le cas échéant, sur la *touche de plastification à froid/à chaud et régler l'épaisseur de la pochette* jusqu'à ce que la LED COLD soit allumée dans le champ de commande. La barre LED est allumée bleue en permanence dès que l'appareil est prêt à fonctionner.

 **Attention :** Si vous avez utilisé peu auparavant la plastifieuse pour une plastification à chaud, vous devez la laisser refroidir. Le temps de refroidissement est de 30 minutes au maximum. La barre LED clignote rouge pendant la phase de refroidissement.

5. Introduisez le produit à plastifier dans la pochette de manière à ce que, de chaque côté, il y ait une marge d'env. 3 à 5 mm par rapport au bord de la pochette.
6. Introduisez la pochette avec le produit à plastifier dans la fente d'introduction. Introduire ici en premier le côté fermé de la pochette. L'opération de plastification se fait automatiquement.


 **Remarque :** Afin d'éviter que la pochette ne forme un pli, n'introduisez jamais en premier le côté ouvert de celle-ci dans la fente d'introduction.

 **Remarque :** La plastifieuse se débranche automatiquement si vous ne l'utilisez pas pendant 30 minutes. Appuyez sur la *touche mise en / hors service* située sur le champ de commande pour débrancher l'appareil en fin de plastification.


7. Appuyez sur la *touche mise en / hors service* situé sur le champ de commande pour débrancher l'appareil en fin de plastification. Débranchez le *commutateur principal* situé à l'arrière de l'appareil. Le cas échéant retirez en plus la fiche de secteur, notamment si vous n'avez pas l'intention d'utiliser la plastifieuse pendant un certain temps.

Plastification à chaud


1. Raccordez le câble électrique dans une prise de courant standard facile d'accès.


 **Attention :** Contrôlez si les données relatives à la tension de l'appareil correspondent bien à celles de votre réseau (220 - 240 V, 50 Hz).

2. Branchez le *commutateur principal* situé à l'arrière de l'appareil.
3. Appuyez sur la *touche mise en / hors service* située sur le champ de commande pour brancher l'appareil. Le moteur d'entraînement des rouleaux de transport démarre.
4. Sélectionnez l'épaisseur de la pochette : appuyez plusieurs fois, le cas échéant, sur la *touche de plastification à froid/à chaud et régler l'épaisseur de la pochette* jusqu'à ce que la LED située à côté de l'épaisseur soit allumée dans le champ de commande. La barre LED clignote rouge pendant la phase de chauffe (env. 4 à 10 minutes). La barre LED est allumée bleue en permanence dès que la température correcte est atteinte et que l'appareil est prêt à fonctionner.


 **Attention :** Si vous avez auparavant plastifié à des températures assez élevées et avec une épaisseur de pochette plus grande, vous devez laisser refroidir la plastifieuse. Le temps de refroidissement est de 30 minutes au maximum. La barre LED clignote rouge pendant la phase de refroidissement.


5. Introduisez le produit à plastifier dans la pochette de manière à ce que, de chaque côté, il y ait une marge d'env. 3 à 5 mm par rapport au bord de la pochette.


 **Attention :** Utilisez exclusivement des feuilles de plastification à chaud !


 **Attention :** Tenez compte de l'épaisseur admissible de la pochette (voir Caractéristiques de performance) !

6. Introduisez la pochette avec le produit à plastifier dans la fente d'introduction. Introduisez en premier le côté fermé de la pochette. La pochette ainsi que tout le contenu est automatiquement insérée et plastifiée.

 **Remarque :** Afin d'éviter que la pochette ne forme un pli, n'introduisez jamais en premier le côté ouvert de celle-ci dans la fente d'introduction.

 **Attention :** La pochette de plastique sortante est très chaude et molle après la plastification. C'est pourquoi il faut manier prudemment le produit plastifié.


 **Remarque :** Afin d'aplanir le produit plastifié, on peut presser celui-ci sous un livre ou sous un autre objet plat et lourd.

 **Remarque :** La plastifieuse se débranche automatiquement si vous ne l'utilisez pas pendant 30 minutes. Appuyez sur la *touche mise en / hors service* situé sur le champ de commande pour rebrancher l'appareil.

7. Appuyez sur la *touche mise en / hors service* située sur le champ de commande pour débrancher l'appareil en fin de plastification. Le cas échéant retirez en plus la fiche de secteur, notamment si vous n'avez pas l'intention d'utiliser la plastifieuse pendant un certain temps.

Elimination de bourrage

Cette plastifieuse est dotée d'une touche marche arrière afin de supprimer rapidement les bourrages.

1. Si la pochette se bloque, appuyez sur la *touche marche arrière* .
2. La pochette se débloque et ressort à l'avant par la fente d'introduction.
3. Ensuite, l'appareil doit vraisemblablement être nettoyé plusieurs fois, comme décrit au point „Entretien et nettoyage“.
4. Si les bourrages se répètent continuellement ou si la pochette bloquée ne peut plus être retirée de la plastifieuse, veuillez vous adresser au revendeur auprès duquel vous avez acheté la plastifieuse (voir garantie).

Entretien et nettoyage

Des dépôts et des restes de colle sur les rouleaux de transport peuvent influencer le résultat de la plastification. C'est pourquoi les rouleaux de transport doivent être nettoyés périodiquement après l'emploi :

À cet effet, introduisez une feuille de papier pliée dans la fente d'introduction. Les restes de colle seront emportés par le papier sortant. Répétez plusieurs fois l'opération.

Retirez toujours la prise de secteur avant d'effectuer un nettoyage humide de l'appareil. Si nécessaire, le boîtier peut être nettoyé avec un savon doux et un chiffon trempé dans de l'eau claire. N'utilisez jamais de solvants ou de produits de nettoyage agressifs.

Elimination d'erreurs

Erreurs	Solutions
<ul style="list-style-type: none">• La barre LED n'est pas allumée• La plastifieuse ne réagit pas	<ul style="list-style-type: none">• Contrôlez si le commutateur principal situé au dos de l'appareil est branché. Contrôlez également si le commutateur sur le champ de manipulation est aussi branché.• Si l'erreur se répète, veuillez vous adresser au revendeur auprès duquel vous avez acheté la plastifieuse (voir garantie)..
<ul style="list-style-type: none">• Bourrage	<ul style="list-style-type: none">• Contrôlez la taille de la feuille à plastifier utilisée.• N'utilisez que des feuilles du format indiqué.• Assurez-vous que la feuille a été introduite bien droite dans l'appareil.• Pour éliminer le bourrage, suivez les instructions données au point „Élimination de bourrage“.
<ul style="list-style-type: none">• La pochette plastifiée n'est pas parfaitement transparente	<ul style="list-style-type: none">• Plastifiez cette pochette une nouvelle fois pour améliorer le résultat de la plastification.



Le signe CE confirme la conformité aux directives de l'UE.

Remarque concernant l'élimination



Ce symbole (la poubelle rayée) signifie que ce produit doit, en fin de vie, être apporté à un organisme de reprise ou de collecte séparée disponible pour l'utilisateur final. Ce symbole est uniquement valable dans les États de l'Espace économique européen¹.

Garantie

Cher client,

Nous sommes très heureux que vous ayez choisi cet appareil. En cas de défaut, veuillez retourner l'appareil dans son emballage d'origine et accompagné du bon d'achat au magasin où vous l'avez acheté.

¹ EWR = Espace économique européen qui comprend les États-membres de l'Union européenne plus les États Islande, Liechtenstein et Norvège.

Instrucciones de seguridad importantes

Tenga en cuenta los aspectos siguientes a fin de garantizar un trabajo fiable con el aparato laminador:

- Lea las presentes instrucciones detenidamente y téngalas en cuenta a la hora de manejar el aparato.
- Guarde el manual de instrucciones para cualquier utilización posterior.
- El aparato sólo debe utilizarse en oficinas secas, cerradas y que dispongan de una buena ventilación.
- El aparato debe colocarse sobre una superficie nivelada y sólo debe ser utilizado en posición horizontal.
- No utilice el aparato cerca de superficies calientes o en un entorno húmedo y protéjalo frente a la radiación solar directa y fuertes efectos de polvo.
- Asegúrese de que el interruptor de red se encuentre en la posición "OFF" antes de conectar el aparato laminador a la red de corriente.
- ¡Por motivos de seguridad, la caja de enchufe y la conexión a la red deben estar en un lugar de fácil acceso para que, en caso de emergencia, se pueda interrumpir la alimentación eléctrica rápidamente!
- Desconectar el aparato inmediatamente cuando este desprenda un fuerte olor.
- Desconectar el aparato cuando no se utilice.
- Sacar la clavija de red en caso de que no se utilice el aparato.
- Evite cualquier daño de la clavija de red o del cable de red. Jamás se debe torcer, doblar o colocar el cable de red sobre superficies calientes. En caso de cualquier daño del cable de red o de la clavija de red no se debe poner el aparato en servicio.
- No coger la clavija de red con las manos húmedas.
- Las partes sueltas de la ropa, corbatas, bisutería, pelo largo u otros objetos sueltos deben mantenerse alejados del aparato. ¡Peligro de lesiones!
- Está prohibida la estancia de niños en el área de trabajo del aparato en disposición de servicio.
- Mantenga el aparato en un lugar inaccesible para los animales.
- Utilice sólo las películas transparentes de laminación previstas para el aparato (ver las características prestacionales). Las películas transparentes de laminación demasiado grandes pueden provocar atascos de película transparente.

- Para la laminación en caliente no debe utilizar películas transparentes de laminación que estén previstas para la laminación en frío. En tal caso, el aparato, la película transparente de laminación y el documento sufrirían daños.
- No corte las películas transparentes de laminación a medida. Los cantos de corte generados pueden provocar atascos de película transparente.
- No utilice películas transparentes de laminación sucias. Si fuera necesario, limpie las mismas previamente con un paño suave y ligeramente húmedo.
- No se pueden laminar objetos metálicos.
- Con este aparato no deben laminarse materiales termosensibles como, por ejemplo, papel térmico.
- La laminación de documentos húmedos conlleva un mal resultado de laminación.
- Entre los procesos de laminación debe dejarse una pausa de al menos 15 segundos.
- Deje que el aparato se enfríe durante al menos 30 minutos después del servicio.
- Transporte el aparato únicamente cuando se haya enfriado.
- No entre en contacto con las partes calientes del aparato. ¡Peligro de quemaduras! También tenga cuidado a la hora de manejar la película transparente laminada. ¡Esta está muy caliente!

Advertencias importantes

- Documentos Nacionales de Identidad y otros documentos pueden perder su validez, ya que después del laminado no es posible comprobar la autenticidad de los documentos.
- En caso de entregar el aparato laminador a otras personas, adjunte siempre las presentes instrucciones de uso.
- Cuando se pretende laminar materiales muy blandos (por ejemplo, servilletas) o formatos pequeños, entonces recomendamos colocar el producto a laminar en una hoja de papel doblada a fin de evitar posibles atascos. Esta hoja de papel doblada debe introducirse con el borde de doblado orientado hacia delante en el aparato laminador.

Exclusión de responsabilidad

No asumimos garantía alguna por la integridad de las informaciones que se refieren a características técnicas, así como a la presente documentación. El producto descrito en la presente documentación y, en caso dado, sus accesorios, están sujetos a la mejora continua y al desarrollo ulterior. Por este motivo, nos reservamos el derecho a modificar en cualquier momento y sin previa notificación los componentes, accesorios, especificaciones técnicas, así como a la presente documentación del producto.

Uso previsto

Este aparato laminador permite laminar en caliente o frío imágenes, tarjetas, documentos, papel, etc. Cualquier otro uso se considera no conforme al objetivo previsto. Se prohíbe expresamente cualquier modificación o transformación.

Características prestacionales

Protección y mejora de sus documentos.

Permite laminar fotos, documentos, gráficos, etc. de un tamaño de hasta DIN A3 (A 3024, A 3048) o DIN A4 (A 2024, A 2048).

El aparato funciona con 4 rodillos calefactores (A 2048, A 3048) o con 2 rodillos calefactores (A 2024, A 3024), tiene un tiempo de calentamiento rápido y lamina sin materias portantes.

- Una barra de LEDs indica el estado de servicio
- Desconexión automática en caso de sobrecalentamiento
- El sistema de calentamiento de alta calidad evita la formación de marcas y burbujas
- Tiempo de calentamiento de tan solo 4-10 minutos
- Tiempo de enfriamiento hasta la temperatura ambiente aproximadamente de 30 minutos
- Espesores de película transparente para A 2024 + A 3024:
al menos 80 µm, como máximo 175 µm
- Espesores de película transparente para A 2048 + A 3048:
al menos 80 µm, como máximo 250 µm

Sistema de laminación: Técnica de rodillos calientes,
4 rodillos calefactores (A 2048, A 3048)
2 rodillos calefactores (A 2024, A 3024)

Máxima anchura de laminación: 338 mm (A 3024, A 3048)
240 mm (A 2024, A 2048)

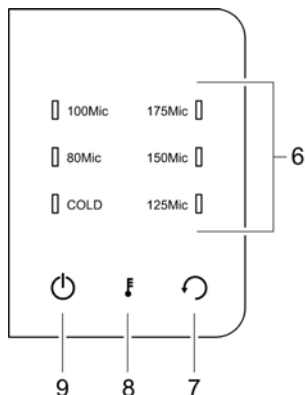
Máximo espesor de laminación:	0,8 mm (A 2048, A 3048) 0,6 mm (A 2024, A 3024)
Velocidad de laminación:	400 mm/min (A 2024, A 3024) 680 mm/min (A 2048, A 3048)
Alimentación de tensión:	220-240 voltios / 50 Hz
Potencia de entrada:	como máximo, 600 W, 2,6 A (A 3024, A 3048) como máximo, 300 W, 1,3 A (A 2024, A 2048)
Dimensiones (longitud x anchura x altura):	482 x 191 x 124 mm (A 3024, A 3048) 382 x 191 x 124 mm (A 2024, A 2048)
Peso:	aprox. 3,2 kg (A 3024), aprox. 4,0 kg (A 3048) aprox. 2,2 kg (A 2024), aprox. 3,0 kg (A 2048)

Elementos de mando

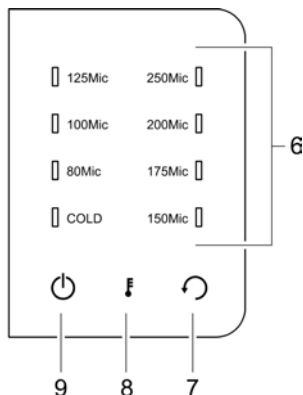


- | | | | |
|---|----------------------|---|-----------------------|
| 1 | Salida de laminación | 4 | Entrada de laminación |
| 2 | Interruptor de red | 5 | Barra de LEDs |
| 3 | Panel de mando | | |

Panel de mando A 2024 / A 3024



Panel de mando A 2048 / A 3048




- 6 Indicación para laminación en frío/caliente y el espesor de película transparente seleccionado
- 7 Tecla de retroceso
- 8 Ajustar la tecla para la laminación en frío/caliente y el espesor de película transparente
- 9 Tecla de encendido/apagado

Laminación en frío


1. Conecte el cable de corriente a una caja de enchufe estándar fácilmente accesible.


⚠️ Atención: Compruebe si la indicación de tensión del aparato coincide con la de su red de corriente (220-240 V / 50 Hz).

2. Encienda el *Interruptor de red* en la parte posterior del aparato.
3. Pulse la *Tecla de encendido/apagado* ubicada en el panel de mando para encender el aparato. El motor de accionamiento para los rodillos de transporte arranca.
4. Si fuera necesario, pulse repetidamente *Ajustar la tecla para la laminación en frío/caliente y el espesor de película transparente* hasta que se ilumine el LED COLD en el panel de mando. La barra de LEDs se ilumina en azul de forma permanente cuando el aparato se encuentra en disposición de servicio.

 **Atención:** Si se ha utilizado el aparato laminador poco antes para la laminación en caliente, es necesario dejar que este se enfríe. El tiempo de enfriamiento es de hasta 30 minutos. La barra de LEDs parpadea en rojo durante la fase de enfriamiento.

5. Introduzca el producto a laminar en la película transparente de laminación de tal modo que en cada uno de los lados exista una distancia de unos 3-5 mm hasta el borde de la película transparente.
6. Introduzca la película transparente de laminación junto con el producto a laminar en la entrada de laminación del aparato laminador. El lado cerrado de la película transparente debe ser introducido primero. El proceso de laminación se realiza de forma automática.


 **Advertencia:** A fin de evitar que la película transparente de laminación forme pliegues, jamás se debe introducir primero el lado abierto de la película transparente de laminación en la entrada de laminación.

 **Advertencia:** El aparato se desconecta automáticamente si no ha sido utilizado durante 30 minutos. Pulse la *Tecla de encendido/apagado* ubicada en el panel de mando para volver a encender el aparato.

7. Cuando haya finalizado la laminación, pulse la *Tecla de encendido/apagado* ubicada en el panel de mando para apagar el aparato. Apague el *Interruptor de red* en la parte posterior del aparato. Si fuera necesario, extraiga además la clavija de alimentación, sobre todo cuando no va a utilizar el aparato durante un período de tiempo de mayor duración.


Laminación en caliente

1. Conecte el cable de corriente a una caja de enchufe estándar fácilmente accesible.


 **Atención:** Compruebe si la indicación de tensión del aparato coincide con la de su red de corriente (220-240 V / 50 Hz).


2. Encienda el *Interruptor de red* en la parte posterior del aparato.
3. Pulse la *Tecla de encendido/apagado* ubicada en el panel de mando para encender el aparato. El motor de accionamiento para los rodillos de transporte arranca.

4. Seleccione el espesor de película transparente: si fuera necesario, pulse repetidamente *Ajustar la tecla para la laminación en frío/caliente y el espesor de película transparente* hasta que se ilumine el LED en el panel de mando al lado del correspondiente espesor de película transparente. La barra de LEDs parpadea en rojo durante la fase de calentamiento (aproximadamente 4-10). La barra de LEDs se ilumina de forma permanente en azul cuando se ha alcanzado la temperatura correcta y el aparato se encuentra en disposición de servicio.


 **Atención:** Si previamente se han laminado espesores de película transparente más gruesos con temperaturas más elevadas, es necesario dejar que se enfríe el aparato laminador. El tiempo de enfriamiento es de hasta 30 minutos. La barra de LEDs parpadea en rojo durante la fase de enfriamiento.


5. Introduzca el producto a laminar de tal modo en la película transparente de laminación que en cada uno de los lados exista una distancia de unos 3-5 mm hasta el borde de la película transparente.


 **Atención:** ¡Utilice exclusivamente películas transparentes de laminación en caliente!


 **Atención:** ¡Tenga en cuenta el espesor admisible de película transparente (ver las características prestacionales)!

6. Introduzca la película transparente de laminación junto con el producto a laminar en la entrada de laminación del aparato laminador. El lado cerrado de la película transparente debe ser introducido primero. La película transparente junto con su contenido será introducida y soldada automáticamente.

 **Advertencia:** A fin de evitar que la película transparente de laminación forme pliegues, jamás se debe introducir primero el lado abierto de la película transparente de laminación en la entrada de laminación.

 **Atención:** La película transparente saliente está muy caliente y muy blanda cuando sale después de la laminación. Tratar el producto laminado siempre con mucho cuidado.


 **Advertencia:** Para aplanar puede prensarse el producto laminado con un libro o con otro objeto plano y pesado.

 **Advertencia:** El aparato se desconecta automáticamente si no ha sido utilizado durante 30 minutos. Pulse la *Tecla de encendido/apagado* ubicada en el panel de mando para volver a encender el aparato.

7. Cuando haya finalizado la laminación, pulse la *Tecla de encendido/apagado* ubicada en el panel de mando para apagar el aparato. Apague el *Interruptor de red* en la parte posterior del aparato. Si fuera necesario, extraiga además la clavija de alimentación, sobre todo cuando no va a utilizar el aparato durante un período de tiempo de mayor duración.

Eliminar un atasco de película transparente

Este aparato laminador está equipado con una función de retroceso para eliminar rápidamente los atascos de película transparente.

1. Pulse la *Tecla de retroceso*  en caso de cualquier bloqueo de la película transparente.
2. La película transparente atascada se suelta y vuelve a salir de la entrada de laminación en la parte delantera.
3. A continuación seguramente será necesario limpiar el aparato repetidamente según la descripción del apartado "Cuidado y limpieza".
4. Si los atascos de película transparente se repiten continuamente o cuando no sea posible sacar la película transparente atascada del aparato laminador, rogamos que se ponga en contacto con el distribuidor donde ha adquirido el aparato (ver la garantía).

Cuidado y limpieza

Las acumulaciones y los restos de pegamento en los rodillos de transporte pueden repercutir sobre el resultado de laminación. Por este motivo, es necesario limpiar los rodillos de transporte periódicamente después de cada utilización:

A tal fin debe introducirse una hoja plegada de papel en la entrada de laminación. Los restos de pegamento son arrastrados por el papel saliente. Repetir este proceso varias veces.

Antes de limpiar el aparato en húmedo, siempre debe sacarse la clavija de red. En caso de que fuera necesario, puede limpiarse la carcasa con un trapo empapado en una mezcla de jabón suave y agua clara. No utilice disolventes ni agentes de limpieza agresivos.

Eliminación de fallos

Fallo	Soluciones
<ul style="list-style-type: none">• La barra de LEDs no se ilumina• El aparato no muestra ninguna reacción	<ul style="list-style-type: none">• Compruebe si el interruptor de red en la parte posterior del aparato está conectado correctamente. Compruebe también si el conector en el panel de mando está conectado.• Si el fallo no se ha eliminado, rogamos que se ponga en contacto con el distribuidor donde ha adquirido el aparato (ver la garantía).
<ul style="list-style-type: none">• Atasco de película transparente	<ul style="list-style-type: none">• Compruebe el tamaño de la película transparente de laminación utilizada.• Utilice sólo películas transparentes de laminación del tamaño indicado.• Asegúrese de que la película transparente de laminación haya sido introducida en posición recta en el aparato.• Para eliminar el atasco siga las instrucciones del apartado "Eliminar un atasco de película transparente".
<ul style="list-style-type: none">• La película transparente laminada no es completamente transparente	<ul style="list-style-type: none">• Vuelva a laminar la misma película transparente para mejorar el resultado de laminación.



La conformidad con las directivas de la UE queda afirmada mediante el símbolo CE.

Indicaciones de eliminación



Este símbolo (cubo de basura tachado) significa que después de finalizar su vida útil, se debe llevar el producto a un sistema de recogida o reciclaje disponible para el usuario final. Este símbolo únicamente es aplicable a los estados del EEE¹.



Garantía

Estimado cliente,

nos alegramos de que Usted se haya decidido por este aparato.

En caso de un defecto devuelva el aparato junto con el justificante de compra y el embalaje original al lugar donde lo ha adquirido.

1 EEE = Espacio Económico Europeo que incluye los estados miembro de la UE, así como los estados de Islandia, Liechtenstein y Noruega.

Importanti indicazioni di sicurezza

L'esercizio affidabile della plastificatrice richiede l'osservanza di quanto segue:

- Leggere attentamente le presenti istruzioni ed osservarle scrupolosamente durante l'utilizzo dell'apparecchio.
- Conservare le istruzioni per l'uso per riferimento futuro.
- Usare l'apparecchio solo in ambienti d'ufficio asciutti, chiusi e ben ventilati.
- Poggiare l'apparecchio su una superficie piana ed utilizzarlo solo se in posizione orizzontale.
- Non utilizzare l'apparecchio in prossimità di superfici surriscaldate o in ambiente umido, proteggerlo dai raggi solari diretti e da ambienti fortemente polverosi.
- Assicurarsi che l'interruttore di rete sia in posizione di „OFF“ prima di collegare la plastificatrice alla rete elettrica.
- Per motivi di sicurezza è necessario assicurare il libero accesso di presa elettrica e porta di alimentazione dell'apparecchio in modo da poter scollegare, in caso d'emergenza, rapidamente l'alimentazione elettrica!
- Spegnerne immediatamente l'apparecchio nel caso si avvertisse un odore intenso proveniente dall'apparecchio.
- Spegnerne l'apparecchio se non lo si utilizza.
- In caso di inutilizzo dell'apparecchio, estrarre la spina di alimentazione.
- Evitare di danneggiare la spina di alimentazione o il cavo di rete. Non attorcigliare, piegare o poggiare mai il cavo di rete su superfici calde. In caso di spina o cavo di alimentazione danneggiati, non mettere in funzione l'apparecchio.
- Non afferrare mai la spina di alimentazione con mani umide.
- Tenere lontano dall'apparecchio lembi di abbigliamento, cravatte, gioielli, capelli lunghi o altri oggetti liberi. Pericolo di lesioni!
- Tenere lontano i bambini dall'area di lavoro dell'apparecchio pronto all'esercizio.
- Tenere lontano gli animali dall'apparecchio.
- Utilizzare solo pellicole di plastificazione esplicitamente previste per l'apparecchio (vedi Caratteristiche di prestazione). La scelta di pellicole di plastificazione troppo grandi può causare intasamenti da pellicola.
- Evitare durante la plastificazione a caldo l'uso di pellicole di plastificazione previste invece per la plastificazione a freddo. In caso

contrario l'apparecchio, la pellicola di plastificazione ed il documento saranno danneggiati.

- Non tagliare le pellicole di plastificazione nel tentativo di adattarne le dimensioni. Gli spigoli di taglio risultanti possono infatti causare un intasamento da pellicola.
- Non utilizzare pellicole di plastificazione sporche. Pulirle se occorre prima dell'uso con un panno morbido e leggermente umido.
- Non è consentita la plastificazione di oggetti metallici.
- Evitare di plastificare materiali sensibili al calore come ad es. carta termica per fax.
- In caso di plastificazione di documenti umidi i risultati saranno insoddisfacenti.
- La pausa da osservare tra le singole operazioni di plastificazione deve essere di minimo 15 secondi.
- Lasciare raffreddare l'apparecchio dopo l'uso per minimo 30 minuti.
- Trasportare l'apparecchio solo se lasciato precedentemente raffreddare.
- Evitare il contatto con parti dell'apparecchio surriscaldate. Pericolo di ustioni! Prestare attenzione altresì durante il maneggio della pellicola plastificata visto che può risultare molto calda!

Indicazioni importanti

- Tessere e documenti possono perdere la loro validità in caso di plastificazione, visto che in seguito non è spesso più possibile verificarne la rispettiva autenticità.
- In caso di cessione della plastificatrice ad altre persone, accludere sempre il presente manuale di istruzioni per l'uso.
- Se si tratta di plastificare materiali molto morbidi (come ad es. tovaglioli di carta) o di piccolo formato, al fine di escludere possibili intasamenti, si consiglia di introdurre insieme al documento da plastificare un foglio di carta piegato. La parte piegata va in tal caso introdotta per prima nell'apertura della plastificatrice.

Esclusione di responsabilità

Non si assume nessuna garanzia per l'esattezza delle informazioni che fanno riferimento alle caratteristiche tecniche ed alla presente documentazione allegata. Il prodotto descritto in questa documentazione come anche gli accessori eventualmente necessari sono soggetti a continue migliorie e sviluppi. Pertanto ci riserviamo il diritto di modificare in qualsiasi momento e senza preavviso alcuno componenti, accessori, specifiche tecniche e la presente documentazione di prodotto.

Impiego conforme agli usi previsti

Con questa plastificatrice è possibile laminare a caldo o a freddo immagini, schede, documenti, carta e simili. Qualsiasi altro impiego è da ritenersi non conforme alle disposizioni. Non sono ammesse modifiche o variazioni arbitrarie.

Caratteristiche di prestazione

Protezione e valorizzazione dei vostri documenti.

Plastificazione di fotografie, documenti, grafici ecc. fino al formato DIN A3 (A 3024, A 3048) ovvero DIN A4 (A 2024, A 2048).

L'apparecchio dispone di 4 (A 2048, A 3048) ovvero 2 rulli a caldo (A 2024, A 3024), il tempo di riscaldamento è breve e la plastificazione viene eseguita senza supporto.

- Una spia LED visualizza lo stato di esercizio
- Spegnimento automatico in caso di surriscaldamento
- Ottimo sistema di riscaldamento contro la formazione di strie e bolle
- Tempo di riscaldamento di soli ca. 4-10 minuti
- Tempo di raffreddamento a temperatura ambiente ca. 30 minuti
- Spessore della pellicola per A 2024 + A 3024: min. 80 µm, max. 175 µm
- Spessore della pellicola per A 2048 + A 3048: min. 80 µm, max. 250 µm

Sistema di plastificazione:	Tecnica Hot Roller, 4 rulli a caldo (A 2048, A 3048) 2 rulli a caldo (A 2024, A 3024)
Max. larghezza di plastificazione:	338 mm (A 3024, A 3048) 240 mm (A 2024, A 2048)
Max. spessore di plastificazione:	0,8 mm (A 2048, A 3048) 0,6 mm (A 2024, A 3024)
Velocità di plastificazione:	400 mm/min (A 2024, A 3024) 680 mm/min (A 2048, A 3048)
Tensione di alimentazione:	220-240 Volt / 50 Hz
Assorbimento:	max. 600 W, 2,6 A (A 3024, A 3048) max. 300 W, 1,3 A (A 2024, A 2048)
Dimensioni (L x P x H):	482 x 191 x 124 mm (A 3024, A 3048) 382 x 191 x 124 mm (A 2024, A 2048)
Peso:	ca. 3,2 kg (A 3024), ca. 4,0 kg (A 3048) ca. 2,2 kg (A 2024), ca. 3,0 kg (A 2048)

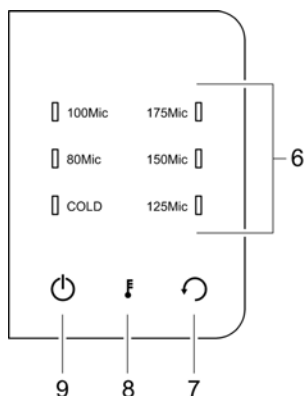
Elementi di comando



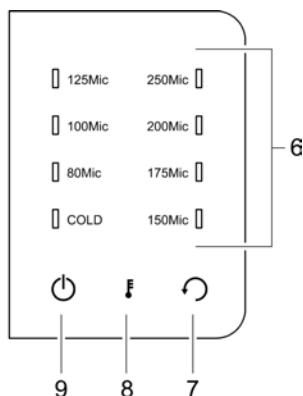
- 1 Fessura di uscita
- 2 Interruttore di rete
- 3 Pannello di comando

- 4 Fessura di inserimento
- 5 Spia LED

Pannello di comando A 2024 / A 3024



Pannello di comando A 2048 / A 3048



- 6 Spia per plastificazione a freddo/a caldo e per spessore della pellicola selezionato
- 7 Tasto di retromarcia
- 8 Tasto per plastificazione a freddo/a caldo e per impostazione dello spessore della pellicola
- 9 Tasto ON/OFF

Plastificazione a freddo

1. Collegare il cavo di alimentazione ad una presa di corrente standard facilmente accessibile.



Attenzione: Verificare che il valore della tensione riportato sull'apparecchio coincida con quello della rete elettrica (220-240 V / 50 Hz).

2. Inserire l'*interruttore di rete* presente sul retro dell'apparecchio.
3. Per inserire l'apparecchio, sfiorare il *tasto ON/OFF* sul pannello di comando. Il motorino dei rulli di trasporto si mette in moto.
4. Premere se occorre ripetutamente il *tasto per plastificazione a freddo/a caldo e impostare lo spessore della pellicola* finché sul pannello di comando non risulta accesa la spia COLD. La spia LED si accende in blu in modo permanente non appena l'apparecchio risulta essere pronto all'esercizio.



Attenzione: Avendo impiegato la plastificatrice poco prima per compiere la plastificazione a caldo, si renderà necessario fare raffreddare la plastificatrice. Il tempo di raffreddamento dura fino a 30 minuti. Durante la fase di raffreddamento la spia LED lampeggia in rosso.

5. Inserire il documento che si intende lavorare nella pellicola di plastificazione in modo da lasciare su tutti i lati una distanza di circa 3 - 5 mm dal bordo della pellicola.
6. Introdurre quindi la pellicola di plastificazione insieme al foglio da lavorare nella fessura di inserimento della plastificatrice. Inserire per primo il lato chiuso della pellicola. La procedura di plastificazione si svolge automaticamente.



Nota: Per evitare che la pellicola di plastificazione si pieghi, non inserire mai per primo il lato aperto della pellicola di plastificazione nella fessura di inserimento.




Nota: Non utilizzando l'apparecchio per oltre 30 minuti, questo si spegne automaticamente. Per inserire di nuovo l'apparecchio, sfiorare il *tasto ON/OFF* sul pannello di comando.


7. Una volta conclusa la procedura di plastificazione, per spegnere l'apparecchio sfiorare il *tasto ON/OFF* sul pannello di comando. Disinserire l'*interruttore di rete* presente sul retro dell'apparecchio. Estrarre quindi anche la spina di alimentazione, in particolare non utilizzando l'apparecchio per un periodo prolungato.

Plastificazione a caldo


1. Collegare il cavo di alimentazione ad una presa di corrente standard facilmente accessibile.


 **Attenzione:** Verificare che il valore della tensione riportato sull'apparecchio coincida con quello della rete elettrica (220-240 V / 50 Hz).

2. Inserire l'*interruttore di rete* presente sul retro dell'apparecchio.
3. Per inserire l'apparecchio, sfiorare il *tasto ON/OFF* sul pannello di comando. Il motorino dei rulli di trasporto si mette in moto.
4. Selezionare lo spessore della pellicola: Premere se occorre ripetutamente il *tasto per plastificazione a freddo/a caldo e impostare lo spessore della pellicola* finché sul pannello di comando non risulta accesa la spia COLD. La spia LED lampeggia in rosso durante la fase di riscaldamento (ca. 4-10 minuti). La spia LED rimane accesa in modo permanente in blu non appena l'apparecchio raggiunge la giusta temperatura e risulta quindi essere pronto all'esercizio.


 **Attenzione:** Avendo impiegato poco prima pellicole di maggiore spessore per compiere la plastificazione a caldo, si renderà necessario fare raffreddare la plastificatrice. Il tempo di raffreddamento dura fino a 30 minuti. Durante la fase di raffreddamento la spia LED lampeggia in rosso.


5. Inserire il documento che si intende lavorare nella pellicola di plastificazione in modo da lasciare su tutti i lati una distanza di circa 3 - 5 mm dal bordo della pellicola.


 **Attenzione:** Utilizzare esclusivamente pellicole di plastificazione a caldo!

 **Attenzione:** Osservare lo spessore della pellicola massimo consentito (vedi Caratteristiche di prestazione)!

6. Introdurre quindi la pellicola di plastificazione insieme al foglio da lavorare nella fessura di inserimento della plastificatrice. Inserire per primo il lato chiuso della pellicola. La pellicola è introdotta automaticamente e saldata.

 **Nota:** Per evitare che la pellicola di plastificazione si pieghi, non inserire mai per primo il lato aperto della pellicola di plastificazione nella fessura di inserimento.

 **Attenzione:** La pellicola in uscita dalla plastificatrice è molto calda e molle. Maneggiare quindi con cautela il prodotto plastificato.

 **Nota:** Per spianare il prodotto plastificato è possibile pressarlo con un libro o con un altro oggetto piano e pesante.




Nota: Non utilizzando l'apparecchio per oltre 30 minuti, questo si spegne automaticamente. Per inserire di nuovo l'apparecchio, sfiorare il *tasto ON/OFF* sul pannello di comando.

- Una volta conclusa la procedura di plastificazione, per spegnere l'apparecchio sfiorare il *tasto ON/OFF* sul pannello di comando. Disinserire l'*interruttore di rete* presente sul retro dell'apparecchio. Estrarre quindi anche la spina di alimentazione, in particolare non utilizzando l'apparecchio per un periodo prolungato.

Rimozione di intasamenti da pellicola

La plastificatrice è dotata di funzione di retromarcia per consentire la rapida rimozione di eventuali intasamenti da pellicola.

- Con pellicola bloccata, azionare il *tasto di retromarcia* .
- La pellicola incastrata si stacca fuoriuscendo di nuovo sul davanti dalla fessura di inserimento.
- Fatto questo sarà probabilmente necessario pulire l'apparecchio più volte seguendo quanto riportato al paragrafo „Cura e pulizia“.
- Nel caso di frequenti intasamenti o non potendo estrarre la pellicola causa dell'intasamento dalla plastificatrice, si prega di rivolgersi al rivenditore presso cui si è stata acquistata la plastificatrice (vedi Garanzia).

Cura e pulizia

Incrostazioni e residui di adesivo sui rulli di trasporto possono influire sul risultato di plastificazione. Effettuare quindi periodicamente una pulizia dei rulli di trasporto dopo l'utilizzazione.

Introdurre allo scopo un foglio di carta ripiegato nella fessura di inserimento. I residui di adesivo vengono asportati dal foglio di carta in uscita. Ripetere più volte tale procedura.

Staccare sempre la spina di alimentazione prima di inumidire l'apparecchio per pulirlo. Pulire se necessario l'involucro con un panno inumidito in sapone neutro ed acqua pulita. Non utilizzare solventi o detersivi corrosivi.

Eliminazione di guasti

Problema	Soluzione
<ul style="list-style-type: none">• La spia LED non è accesa• Apparecchio non reagisce	<ul style="list-style-type: none">• Verificare se l'interruttore di rete sul retro dell'apparecchio risulta inserito. Controllare inoltre anche, se l'interruttore sul pannello di comando è inserito.• In caso di mancata eliminazione dell'errore, si prega di rivolgersi al rivenditore presso cui è stata acquistata la plastificatrice (vedi Garanzia).
<ul style="list-style-type: none">• La pellicola si intasa.	<ul style="list-style-type: none">• Verificare la dimensione della pellicola utilizzata.• Impiegare solo pellicole nelle dimensioni indicate.• Assicurarsi che la pellicola di plastificazione sia stata appena inserita nell'apparecchio.• Per rimuovere l'intasamento, seguire le istruzioni riportate al paragrafo „Rimozione di intasamenti da pellicola“.
<ul style="list-style-type: none">• La pellicola plastificata non è completamente trasparente	<ul style="list-style-type: none">• Sottoporre a plastificazione la stessa pellicola al fine di migliorare il risultato della plastificazione.



La conformità con le normative UE è confermata dal marchio CE.

Nota sullo smaltimento



Questo simbolo (il bidone sbarrato) indica che l'utilizzatore finale è tenuto a smaltire il presente prodotto alla fine della rispettiva durata utile attraverso un sistema di recupero o di raccolta differenziata. Il simbolo è valido soltanto per gli stati del SEE¹.

Garanzia

Caro cliente,
ci congratuliamo con Lei per aver scelto questo apparecchio. In caso di difetti La preghiamo di ritornare l'apparecchio, completo di imballo originale e scontrino di acquisto, al punto vendita dove è stato effettuato l'acquisto.

¹ SEE = Spazio Economico Europeo che comprende gli stati membro dell'Unione Europea oltre agli stati Islanda, Liechtenstein e Norvegia.

Belangrijke veiligheidsinstructies

Neem het volgende in acht om er zeker van te zijn dat u het lamineerapparaat op de juiste manier gebruikt:

- Lees deze instructies aandachtig door en volg ze op bij het gebruik van het apparaat.
- Bewaar deze handleiding, opdat u ze later opnieuw kunt raadplegen.
- Het apparaat mag alleen worden gebruikt in droge, gesloten en goed geventileerde ruimten.
- Het apparaat moet worden geplaatst op een vlakke ondergrond en mag alleen in horizontale stand worden gebruikt.
- Gebruik het apparaat niet in de buurt van hete oppervlakken of in een vochtige omgeving en bescherm het tegen directe zonnestraling en sterke stofbelasting.
- Zorg ervoor dat de netschakelaar in stand 'OFF' is geschakeld, vóór u het lamineerapparaat aansluit op het net.
- Het stopcontact en de netspanningsaansluiting van het apparaat moeten in verband met de veiligheid vrij toegankelijk zijn, opdat de stroomvoorziening in een noodsituatie snel kan worden gescheiden!
- Schakel het apparaat direct uit als het een scherpe geur verspreidt.
- Schakel het apparaat uit als het niet wordt gebruikt.
- Als het apparaat niet wordt gebruikt, moet de stekker uit het stopcontact worden getrokken.
- Voorkom beschadigingen van de stekker of van het netsnoer. Het netsnoer mag niet verdraaid, omgebogen of op een heet oppervlak gelegd worden. Neem het apparaat niet in gebruik als het netsnoer of de stekker beschadigd is.
- Pak de stekker nooit met vochtige handen vast.
- Houd losse delen van kleding, dassen, juwelen, lang haar of andere loshangende voorwerpen van het apparaat verwijderd. Kans op persoonlijk letsel!
- Kinderen moeten uit de buurt blijven van een ingeschakeld apparaat.
- Houd het apparaat buiten bereik van dieren.
- Gebruik alleen de voor het apparaat voorgeschreven lamineerfolie (zie Technische gegevens). Verwerking van te grote lamineerfolie kan tot gevolg hebben dat de folie vastloopt.
- Gebruik bij heetlamineren geen lamineerfolie die bedoeld is voor koudlamineren. Het apparaat, de lamineerfolie en het document zouden hierbij beschadigd raken.

- Snij lamineerfolie nooit op maat. De snijkanten die hierbij ontstaan kunnen tot gevolg hebben dat de folie vastloopt.
- Gebruik geen verontreinigde lamineerfolie. Reinig hem eventueel vooraf met een licht vochtige doek.
- Metalen voorwerpen kunnen niet gelamineerd worden.
- Gebruik het apparaat nooit om hittegevoelige materialen zoals thermisch papier te lamineren.
- Bij het lamineren van vochtige documenten bereikt u slechte lamineerresultaten.
- Tussen het lamineren van verschillende documenten moet minimaal 15 seconden pauze liggen.
- Laat het apparaat na gebruik minstens 30 minuten afkoelen.
- Verplaats het apparaat alleen in afgekoelde toestand.
- Raak de hete onderdelen van het apparaat niet aan. Kans op brandletsel! Wees ook voorzichtig in de omgang met gelamineerde folie. Die is heel warm!

Belangrijke informatie

- Identiteitsbewijzen en documenten kunnen hun geldigheid verliezen als ze worden gelamineerd, omdat dan de echtheid ervan niet meer kan worden gecontroleerd.
- Als u het lamineerapparaat aan anderen doorgeeft, moet u deze gebruiksaanwijzing altijd bijvoegen.
- Als zeer zachte materialen (zoals servetten) of kleine formaten moeten worden gelamineerd, adviseren wij het te lamineren document bovendien in een gevouwen blad papier te leggen om vastlopers te voorkomen. Het blad moet met de vouwkant naar voren in het lamineerapparaat worden ingevoerd.

Uitsluiting van aansprakelijkheid

Wij aanvaarden geen enkele aansprakelijkheid voor de juistheid van deze gebruiksaanwijzing en van de informatie die betrekking heeft op technische eigenschappen van het product. Het in deze documentatie beschreven product en de bijbehorende accessoires worden voortdurend verder ontwikkeld en verbeterd. Daarom behouden wij ons het recht voor om componenten, accessoires, technische specificaties en deze gebruiksaanwijzing zonder voorafgaande aankondiging op elk gewenst moment te wijzigen.

Bedoeld gebruik

Met dit lamineerapparaat kunnen afbeeldingen, kaarten, documenten, papier enz. heet of koud gelamineerd worden. Elk ander gebruik is niet toegestaan. Eigenmachtige wijzigingen of ombouw zijn niet toegestaan.

Technische gegevens

Bescherming en veredeling van uw documenten.

Lamineert foto's , documenten, illustraties enz. tot een formaat van DIN A3 (A 3024, A 3048) of DIN A4 (A 2024, A 2048).

Het apparaat werkt met 4 (A 2048, A 3048) of 2 (A 2024, A 3024) verwarmde rollen, heeft een snelle opwarmtijd en lamineert zonder drager.

- Een ledstrip geeft de bedrijfsstatus weer
- Automatische uitschakeling bij oververhitting
- Hoogwaardig verwarmingssysteem voorkomt vorming van rimpels of bellen
- Opwarmtijd van slechts 4-10 minuten
- Afkoelingstijd tot kamertemperatuur ongeveer 30 minuten.
- Foliedikte voor A 2024 + A 3024: minimaal 80 µm, maximaal 175 µm
- Foliedikte voor A 2048 + A 3048: minimaal 80 µm, maximaal 250 µm

Lamineersysteem:	hot-rollersysteem, 4 verwarmde rollen (A 2048, A 3048) 2 verwarmde rollen (A 2024, A 3024)
Maximale lamineerbreedte:	338 mm (A 3024, A 3048) 240 mm (A 2024, A 2048)
Maximale lamineerdikte:	0,8 mm (A 2048, A 3048) 0,6 mm (A 2024, A 3024)
Lamineersnelheid:	400 mm/min (A 2024, A 3024) 680 mm/min (A 2048, A 3048)
Voedingsspanning:	220-240 Volt / 50 Hz
Opgenomen vermogen:	max. 600 W, 2,6 A (A 3024, A 3048) max. 300 W, 1,3 A (A 2024, A 2048)
Afmetingen (l × b × h):	482 x 191 x 124 mm (A 3024, A 3048) 382 x 191 x 124 mm (A 2024, A 2048)
Gewicht:	ca. 3,2 kg (A 3024), ca. 4,0 kg (A 3048) ca. 2,2 kg (A 2024), ca. 3,0 kg (A 2048)

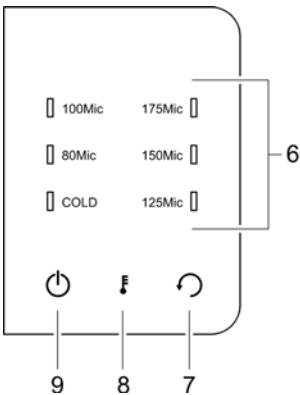
Bedieningselementen



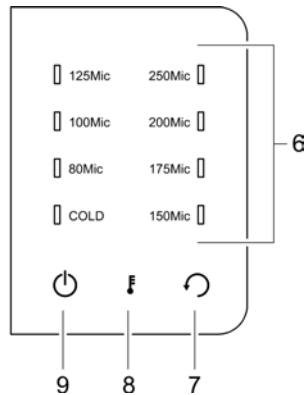
- 1 Lamineeruitvoer
- 2 Netschakelaar
- 3 Bedieningspaneel

- 4 Lamineerinput
- 5 Ledstrip

Bedieningspaneel A 2024 / A 3024



Bedieningspaneel A 2048 / A 3048



- 6 Weergave heet-/koudlamineren en geselecteerde foliedikte
- 7 Teruglooptoets
- 8 Insteltoets voor heet-/koudlamineren en foliedikte
- 9 Aan-uittoets

Koudlamineren

1. Steek de netstekker in een goed bereikbaar stopcontact.



Let op: Controleer of de gespecificeerde spanning van het apparaat overeenkomt met de spanning van het net (220-240 V / 50 Hz).

2. Schakel de *netschakelaar* op de achterkant van het apparaat in.
3. Druk op de *aan-uittoets* op het bedieningspaneel, om het apparaat in te schakelen. De aandrijfmotor voor de transportwalsen loopt aan.
4. Druk eventueel meermaals op de *insteltoets voor heet-/koudlamineren en foliedikte*, tot op het bedieningspaneel de COLD-led brandt. Zodra het apparaat gebruiksklaar is, kleurt de ledstrip blauw.



Let op: Als u het lamineerapparaat kort ervoor voor heetlamineren hebt gebruikt, moet u het eerst laten afkoelen. De afkoeltijd bedraagt tot 30 minuten. Tijdens de afkoelfase knippert de ledstrip rood.

5. Leg het te lamineren document zo tussen de lamineerfolie, dat aan elke kant ongeveer 3-5 mm folie uitsteekt.
6. Voer de lamineerfolie met het te lamineren document in de lamineerinvoer van het apparaat. De gesloten kant van de folie moet het eerst in het apparaat worden ingevoerd. Het lamineerproces verloopt automatisch.



Opm.: Om te voorkomen dat de lamineerfolie plooiën vormt, mag de open kant van de lamineerfolie nooit eerst in de lamineerinvoer worden ingevoerd.



Opm.: Als het apparaat 30 minuten niet wordt gebruikt, schakelt het automatisch uit. Druk op de *aan-uittoets* op het bedieningspaneel, om het apparaat weer in te schakelen.

7. Als u klaar bent met lamineren, drukt u op de *aan-uittoets* op het bedieningspaneel, om het apparaat uit te schakelen. Schakel de *netschakelaar* op de achterkant van het apparaat uit. Trek eventueel ook de stekker uit het stopcontact, zeker als u het apparaat gedurende een langere periode niet meer zult gebruiken.

Heetlamineren

1. Steek de netstekker in een goed bereikbaar stopcontact.



Let op: Controleer of de gespecificeerde spanning van het apparaat overeenkomt met de spanning van het net (220-240 V / 50 Hz).

2. Schakel de *netschakelaar* op de achterkant van het apparaat in.
3. Druk op de *aan-uittoets* op het bedieningspaneel, om het apparaat in te schakelen. De aandrijfmotor voor de transportwalsen loopt aan.
4. Selecteer de foliedikte. Druk eventueel meermaals op de *insteltoets voor heet-/koudlamineren en foliedikte*, tot op het bedieningspaneel de led van de betreffende foliedikte brandt. Tijdens de opwarmfase (ong. 4-10 min) knippert de ledstrip rood. Hij kleurt blauw en brandt continu, zodra de juiste temperatuur is bereikt en het apparaat gebruiksklaar is.



Let op: Als u kort ervoor grotere foliediktes met hogere temperaturen hebt gelamineerd, moet u het lamineerapparaat eerst laten afkoelen. De afkoeltijd bedraagt tot 30 minuten. Tijdens de afkoelfase knippert de ledstrip rood.

5. Leg het te lamineren document zo tussen de lamineerfolie, dat aan elke kant ongeveer 3-5 mm folie uitsteekt.



Let op: Gebruik uitsluitend folie voor heetlamineren!



Let op: Neem de gespecificeerde foliediktes in acht (zie 'Technische gegevens')!

6. Voer de lamineerfolie met het te lamineren document in de lamineerinvoer van het apparaat. De gesloten kant van de folie moet het eerst in het apparaat worden ingevoerd. De folie wordt samen met de inhoud automatisch in het apparaat getrokken en aaneengehecht.



Opm.: Om te voorkomen dat de lamineerfolie plooiën vormt, mag de open kant van de lamineerfolie nooit eerst in de lamineerinvoer worden ingevoerd.



Let op: Net na het lamineren is de folie heel warm en zacht. Ga daarom voorzichtig om met het gelamineerde document.



Opm.: Om het gelamineerde document vlak te maken, kunt u het met een boek of een ander zwaar, vlak voorwerp platpersen.




Opm.: Als het apparaat 30 minuten niet wordt gebruikt, schakelt het automatisch uit. Druk op de *aan-uittoets* op het bedieningspaneel, om het apparaat weer in te schakelen.

7. Als u klaar bent met lamineren, drukt u op de *aan-uittoets* op het bedieningspaneel, om het apparaat uit te schakelen. Schakel de *netschakelaar* op de achterkant van het apparaat uit. Trek eventueel ook de stekker uit het stopcontact, zeker als u het apparaat gedurende een langere periode niet meer zult gebruiken.

Vastgelopen folie losmaken

Dit lamineerapparaat beschikt over een teruglooptoets om vastgelopen folie snel te kunnen verwijderen.

1. Als de folie blokkeert, drukt u op de *teruglooptoets* .
2. De vastgelopen folie wordt losgemaakt en komt via de lamineerinvoer weer naar buiten.
3. Vervolgens moet het apparaat waarschijnlijk enkele malen worden gereinigd, zoals beschreven onder 'Apparaat verzorgen en reinigen'.
4. Als de folie blijft vastlopen of als vastgelopen folie niet meer uit het apparaat kan worden verwijderd, neemt u contact op met het verkooppunt waar u het apparaat hebt gekocht (zie garantie).

Apparaat verzorgen en reinigen

Aangekoekt materiaal en lijmresten op de transportrollen kunnen het lamineerresultaat verslechteren. Daarom moeten de transportrollen na gebruik regelmatig worden gereinigd.

Voer hiervoor een opgevouwen blad papier in de lamineerinvoer. Lijmresten worden door het eruit komend papier meegenomen. Herhaal deze handeling enkele malen.

Vóór het vochtig afwissen van het apparaat altijd de stekker uit het stopcontact trekken. Indien nodig kan de buitenkant worden afgewist met een doek die in milde zeep en schoon water is gedrenkt. Gebruik geen oplosmiddelen of agressieve reinigingsmiddelen.

Storingen verhelpen

Storing	Maatregel
<ul style="list-style-type: none">• De ledstrip brandt niet• Apparaat reageert niet	<ul style="list-style-type: none">• Controleer of de netschakelaar aan de achterkant van het apparaat ingeschakeld is. Controleer bovendien of de Aanschakelaar op het bedieningspaneel eveneens ingeschakeld is.• Als de storing niet kan worden verholpen, neemt u contact op met het verkooppunt waar u het apparaat hebt gekocht (zie garantie).
<ul style="list-style-type: none">• Folie is vastgelopen	<ul style="list-style-type: none">• Controleer de afmetingen van de gebruikte lamineerfolie.• Gebruik uitsluitend lamineerfolie met de gespecificeerde afmetingen.• Zorg ervoor dat de lamineerfolie recht in het apparaat wordt ingevoerd.• Volg de instructies onder 'Vastgelopen folie losmaken' op om vastgelopen folie uit het apparaat los te maken.
<ul style="list-style-type: none">• Gelamineerde folie is niet volledig transparant.	<ul style="list-style-type: none">• Lamineer dezelfde folie nogmaals om het lamineerresultaat te verbeteren.



De overeenstemming met de EU-richtlijnen wordt bevestigd door de CE-markering.

Gescheiden inzameling



Dit pictogram (een doorgekruiste minicontainer) betekent dat dit product na afloop van zijn levensduur naar een voor de eindgebruiker beschikbaar inzamelingspunt moet worden teruggebracht. Dit pictogram geldt alleen in de staten van de EER¹.

Garantie

Geachte klant,

Het verheugt ons dat u voor dit apparaat hebt gekozen.

Geef het apparaat in geval van een defect met de kassabon en de originele verpakking terug in de zaak, waar u het gekocht heeft.

1 EER = Europese Economische Ruimte, die de lidstaten van de EU plus de staten IJsland, Liechtenstein en Noorwegen omvat.



Konformitätserklärung / Declaration of Conformity
Olympia A 2024 / A 2048 / A 3024 / A 3048

- GB** The manufacturer hereby declares that the equipment complies with the stipulations defined in the following guidelines and standards:
- D** Der Hersteller erklärt hiermit, dass das Gerät mit den Bestimmungen der Richtlinien und Normen übereinstimmt:
- F** Le fabricant déclare par la présente que l'appareil est conforme aux règlements et normes en vigueur:
- E** Por medio de la presente, el fabricante declara que este aparato está conforme a lo dispuesto en las directivas y normas vigentes:
- IT** Il costruttore dichiara con la presente che la macchina sotto descritta è conforme alle norme delle direttive:
- NL** De fabrikant verklaart hierbij dat het apparaat voldoet aan de bepalingen in de richtlijnen en normen:

2006/95/EEC EN 60950-1:2006+A11:2009+A12
2004/108/EEC EN 55014-1:2006+A1:2009
EN 55014-2:1997+A1:2001+A2:2008
EN 61000-3-2:2006+A1:2009+A2:2009
EN 61000-3-3:2008

OLYMPIA Business Systems Vertriebs GmbH

Zum Kraftwerk 1

45527 Hattingen

Phone: 0 23 24 / 68 01-0

Fax: 0 23 24 / 68 01-99

E-Mail: olympia@olympia-vertrieb.de

Hattingen, April 2012

Heinz Prygoda, Managing Director

Ort, Datum

Name und Unterschrift

DoC No.: 3010 / Version 01 / 19.04.2012

Diese Bedienungsanleitung dient der Information. Ihr Inhalt ist nicht Vertragsgegenstand.
Alle angegebenen Daten sind lediglich Nominalwerte. Die beschriebenen Ausstattungen und
Optionen können je nach den länderspezifischen Anforderungen unterschiedlich sein.
Wir behalten uns inhaltliche und technische Änderungen vor.