

OLYMPIA ®

 **Bedienungsanleitung**

 **Operating Manual**



Hebelschneider G 3120 / G 4420 / G 3640 / G 4640 / G 3115 / G 4415

Guillotine G 3120 / G 4420 / G 3640 / G 4640 / G 3115 / G 4415

OLYMPIA ® G 3120 / G 4420 / G 3640 / G 4640 / G 3115 / G 4415



Wichtige Sicherheitshinweise

Lesen Sie diese Hinweise bitte sorgfältig und beachten Sie diese bei der Handhabung des Geräts.

1. Bewahren Sie die Bedienungsanleitung für die zukünftige Benutzung auf.
2. Stellen Sie das Gerät vor der Verwendung auf einem ebenen und stabilen Arbeitsplatz auf.
3. Fassen Sie das Gerät beim Bewegen oder Wegstellen auf keinen Fall am Messer an.
4. Bedienen Sie das Gerät immer mit zwei Händen.
5. Halten Sie lose Teile von Bekleidung, Krautwatten, Schmuck, langes Haar oder andere lose Gegenstände vom Gerät fern.
6. Entfernen Sie vor dem Zuschneiden eventuell vorhandene Heft- und/oder Büroklammern.
7. Das Messer darf weder geschmiert noch geschliffen werden.
8. Benutzen Sie das Gerät nicht, wenn die Andruckleiste nicht festgelegt ist.



9. Ist das Messer beschädigt, darf das Gerät nicht verwendet werden.
10. Bewahren Sie das Gerät außerhalb der Reichweite von Kindern auf.
11. Das Gerät ist nicht für das Schneiden von Finger- oder Fußnägeln vorgesehen.

Bestimmungsgemäße Verwendung

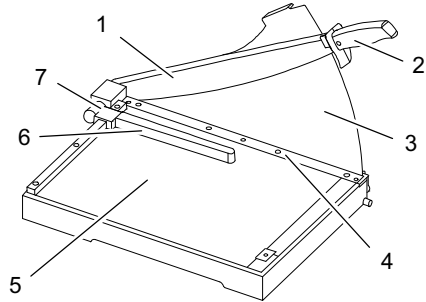
Dieser Hebelschneider darf nur zum Zuschneiden von Papier, Fotopapier und Laminierfolien benutzt werden.

Eigenmächtige Veränderungen oder Umbauten sind nicht zulässig.

Nicht bestimmungsgemäße Verwendung

Schneiden Sie ausschließlich Materialien zu, die den Angaben in den Technischen Daten entsprechen. Jede andere Verwendung als die in **Bestimmungsgemäße Verwendung** beschriebene gilt als nicht bestimmungsgemäß.

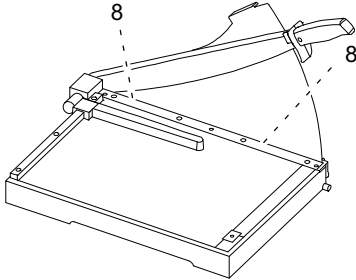
Übersicht der Bedienelemente



1. Schneidehebel
2. Griff des Schneidehebels
3. Plexiglas-Messerschutz
4. Andruckleiste mit Fingerschutz
5. Rasterungen und Messeinrichtungen
6. Papierführung
7. Verriegelung für Papierführung

● Messerschutz montieren

Hinweis: Die folgende Beschreibung gilt nur für die Modelle G 4420, G 3120, G 3640 und G 4640.



Bevor Sie den Hebelschneider verwenden, montieren Sie zuerst den Plexiglas-Messerschutz, um sich vor dem scharfen Messer zu schützen.

1. Entnehmen Sie das Gerät vorsichtig der Verpackung.
2. Entfernen Sie die Schrauben (8) aus der Andruckleiste (4).
3. Entfernen Sie das Schutzpapier vom Plexiglas-Messerschutz (3).
4. Entriegeln Sie den Schneidehebel (1), indem Sie die Verriegelung (9) im Uhrzeigersinn drehen.
5. Ziehen Sie den Schneidehebel (1) etwas nach oben. Setzen Sie den Plexiglas-Messerschutz (3) vorsichtig von hinten so ein, dass der Schutz am Messer anliegt.

Hinweis: Am Griff (2) befindet sich eine kleine Nase, die auf der linken Seite des Plexiglas-Messerschutzes (3) sein muss. Bewegen Sie die Abdeckung so, dass die Schraubenlöcher mit dem jeweiligen Gewinde fluchten.



Achtung: Sachschaden! Der Plexiglas-Messerschutz (3) kann beschädigt werden. Ziehen Sie die Schrauben nicht zu fest an.

6. Fixieren Sie den Plexiglas-Messerschutz (3) mit den Schrauben (8) an der Andruckleiste (4).

● Hebelschneider

1. Entnehmen Sie das Gerät vorsichtig der Verpackung.

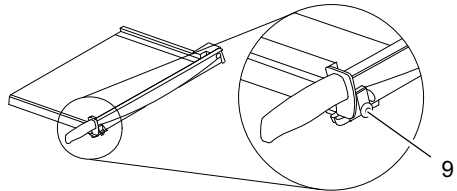


Achtung: Verletzungsgefahr! Das Messer des Hebelschneiders ist sehr scharf! Niemals in das Messer des Hebelschneiders fassen.

2. Stellen Sie das Gerät vor der Verwendung auf einem ebenen und stabilen Arbeitsplatz auf.

Hinweis: Der Schneidehebel (1) ist an der Unterseite des Schneidebretts arretiert.

3. Entriegeln Sie den Schneidehebel (1), indem Sie die Verriegelung (9) im Uhrzeigersinn drehen.



4. Bewegen Sie den Schneidehebel (1) mit dem Griff (2) nach oben.
5. Legen Sie das zu schneidende Material an die gewünschte Position unter die Andruckleiste (4) und drücken Sie die Andruckleiste nach unten.
6. Schneiden Sie das Material, indem Sie den Schneidehebel (1) mit dem Griff (2) nach unten bewegen.

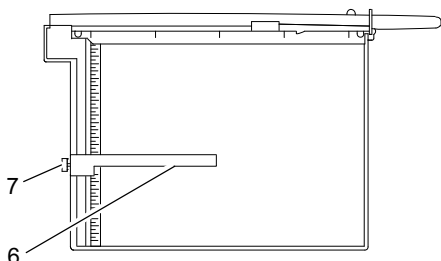


Achtung: Verletzungsgefahr! Das Messer des Hebelschneiders ist sehr scharf! Niemals in das Messer des Hebelschneiders fassen.

Hinweis: Nach dem Zuschneiden muss der Schneidehebel (1) wieder an der Unterseite des Schneidebretts verriegelt werden.

- Bewegen Sie den Schneidehebel (1) mit dem Griff (2) ganz nach unten. Verriegeln Sie den Schneidehebel, indem Sie die Verriegelung (9) gegen den Uhrzeigersinn drehen.

● Papierführung



- Lösen Sie die Verriegelung (7) der Papierführung (6).
- Schieben Sie die Papierführung (6) vorsichtig auf die Schiene.

Hinweis: Verschieben Sie die Papierführung (6) nicht, wenn die Verriegelung (7) nicht gelöst ist.

- Positionieren Sie die Papierführung (6) mit Hilfe der Rasterungen und Messeinrichtungen (5).

Hinweis: Die Papierführung (6) kann in der Schiene stufenlos verstellt werden.

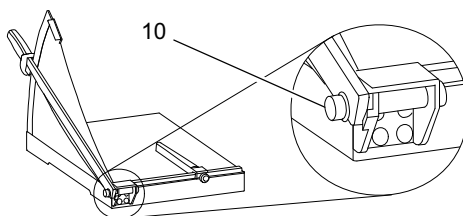
- Verriegeln Sie die Papierführung (6). Die Papierführung dient als Anschlag für das zu schneidende Material.

● Technische Daten

Schneidelänge (mm)

G 3640	360
G 4640	460
G 3120	310
G 4420	448
G 4415	448
G 3115	310

● Schneidehebel einstellen



Nach einiger Zeit der Benutzung geht der Schneidehebel (1) zu leichtgängig und hält sich nicht mehr selbst in Position. Dann ist es erforderlich den Schneidehebel (1) neu einzustellen.

- Ziehen Sie die Schraube (10) mit einem geeigneten Werkzeug langsam fester.

Hinweis: Testen Sie unter Beachtung der Sicherheitshinweise, ob der Schneidehebel in Position bleibt. Geht der Schneidehebel zu schwergängig, lösen Sie die Schraube (10) mit einem geeigneten Werkzeug langsam.

Schnittleistung Blatt (80 g / m²)

G 3640	40
G 4640	40
G 3120	20
G 4420	20
G 4415	15
G 3115	15

Abmessungen(L x B x H) (mm)

G 3640	294 x 630 x 360
G 4640	394 x 730 x 370
G 3120	385 x 405 x 300
G 4420	360 x 535 x 445
G 4415	360 x 535 x 70
G 3115	385 x 410 x 70

Gewicht (kg)

G 3640	4,9
G 4640	8,2
G 3120	2,7
G 4420	4,9
G 4415	4,6
G 3115	2,5

● Gerät reinigen



Achtung: Verletzungsgefahr! Das Messer des Hebelschneiders ist sehr scharf! Reinigen Sie das Messer des Hebelschneiders mit größter Vorsicht!

Reinigen Sie das Geräteoberflächen mit einem leicht angefeuchtetem Tuch. Reinigen Sie das Messer vorsichtig mit einem weichen Pinsel.

Verwenden Sie zur Reinigung des Geräts keine aggressiven Reinigungsmittel oder Chemikalien.

Olympia Business Systems Vertriebs GmbH

Zum Kraftwerk 1
45527 Hattingen
GERMANY

Stand der Informationen

09/2014

● Garantie

Lieber Kunde,

wir freuen uns, dass Sie sich für ein Qualitätsprodukt der Marke Olympia entschieden haben. Sollte sich an Ihrem Gerät wider Erwarten ein technisches Problem ergeben, beachten Sie bitte folgende Punkte:

- Die Garantiezeit für Ihr Gerät beträgt 24 Monate.
- Bewahren Sie unbedingt den Kaufbeleg und die Originalverpackung auf.
- Sollte ein Problem auftreten, rufen Sie bitte zuerst unsere Hotline an:

0180 5 007514

(Kosten aus dem dt. Festnetz bei Drucklegung: 14 ct/Min., maximal 42 ct/Min. aus den Mobilfunknetzen)

Oft kann unser Fachpersonal telefonisch weiterhelfen.

- Kann jedoch der Fehler telefonisch nicht beseitigt werden, bitten wir Sie, das Gerät in der Originalverpackung an folgende Anschrift zu senden:

Service-Center Hattingen

Zum Kraftwerk 1

45527 Hattingen

Garantiereparaturen können nur mit beigefügtem Kaufbeleg erfolgen.

Herzlichen Dank für Ihr Verständnis.



Important Safety Information

Please read the following information thoroughly and observe the instructions and information contained when operating the device.

1. Keep this operating manual in a safe place for future reference.
2. Before starting to use the device, set it down on a level, stable working base.
3. Never take hold of the blades when carrying the device or putting it away.
4. Always use both hands to operate the device.
5. Keep loose clothing, ties, jewellery, long hair and other loose objects away from the device.
6. Remove any staples and/or paper clips from the document before starting to cut it.
7. The cutting blade must be neither greased nor ground.
8. Do not use the device if the pressing rail is not firmly in place.



9. The device must not be used if the blade is damaged.
10. Keep the device out of the reach of small children.
11. The device is not intended to cut fingernails or toenails.

● Intended Use

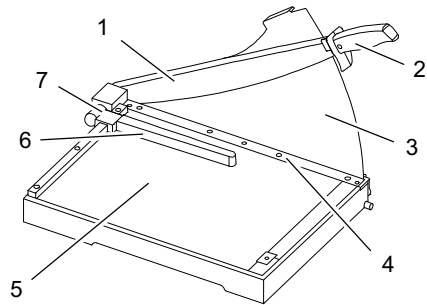
This guillotine may only be used to cut paper, photo paper and lamination foil.

Unauthorised modification or reconstruction is not permitted.

● Unintended Use

Only cut materials complying with the specifications in Section **Technical Data**. Any use other than that described in Section **Intended Use** is considered unintended use.

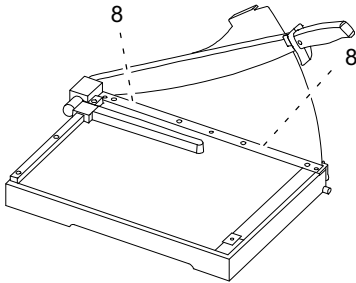
● Overview of Operating Elements



1. Guillotine arm (blade)
2. Handle of guillotine arm
3. Perspex blade protection
4. Pressing rail with finger protection
5. Positioning lines and measuring systems
6. Paper guide
7. Lock for paper guide

● Assembling the Blade Protection

Note: The following descriptions applies to the models G 4420, G 3120, G 3640 and G 4640.



Before starting to use the guillotine, assemble the perspex blade protection to protect the user from the sharp guillotine blade.

1. Remove the device carefully from the packaging.
2. Remove the screws (8) from the pressing rail (4).
3. Remove the protective card from the perspex blade protection (3).
4. Unlock the guillotine arm (1) by turning the lock (9) clockwise.
5. Pull the guillotine arm (1) upwards a little. Install the perspex blade protection (3) carefully, from the rear, so that the protection is against the blade.

Note: The handle (2) is provided with a small projection which must be on the left-hand side of the perspex blade protection (3). Move the cover so that the screw holes are in line with the respective thread.



Attention: Property damage! The perspex blade protection (3) could be damaged. Do not tighten the screws too tight.

6. Fix the perspex blade protection (3) in place on the pressing rail (4) with the screws (8).

● Guillotine

1. Remove the device carefully from the packaging.

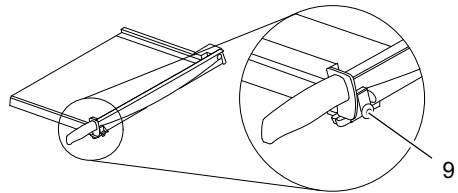


Attention: Risk of injury! The guillotine blade is very sharp! Never reach in towards or take hold of the guillotine blade.

2. Before starting to use the device, set it down on a level, stable working base.

Note: The guillotine arm (1) is locked on the underside of the cutting unit.

3. Unlock the guillotine arm (1) by turning the lock (9) clockwise.



4. Use the handle (2) to move the guillotine arm (1) upwards.
5. Place the material to be cut in the required position under the pressing rail (4) and press the pressing rail down.
6. Cut the material by moving the guillotine arm (1) down using the handle (2).

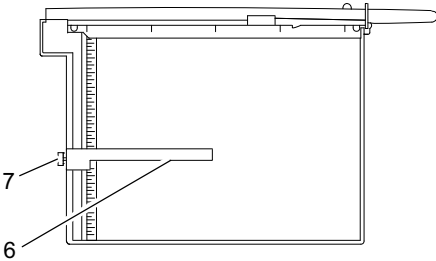


Attention: Risk of injury! The guillotine blade is very sharp! Never reach in towards or take hold of the guillotine blade.

Note: After completing the cutting task, the guillotine arm (1) must be locked to the underside of the cutting unit.

- Use the handle (2) to move the guillotine arm (1) down as far as possible. Lock the guillotine arm by turning the lock (9) anti-clockwise.

● Paper Guide



- Release the lock (7) for the paper guide (6).
 - Slide the paper guide (6) carefully on the rail.
- Note:** Do not slide the paper guide (6) if the lock (7) has not been released.
- Position the paper guide (6) with the aid of the measuring units and systems (5).

Note: The paper guide (6) can be adjusted continually in the rail.

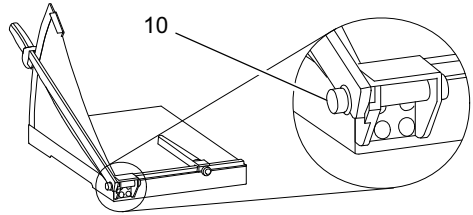
- Lock the paper guide (6). The paper guide serves as a stopper for the material to be cut.

● Technical Data

Cutting length (mm)

G 3640	360
G 4640	460
G 3120	310
G 4420	448
G 4415	448
G 3115	310

● Adjusting the Guillotine Arm



After a period of time in use, the guillotine arm (1) becomes too loose and no longer remains in position of its own accord. The guillotine arm (1) must then be readjusted.

- Tighten the screw (10) slowly, using an appropriate tool.

Note: Check whether the guillotine arm remains in position, taking the safety information into account. If the guillotine arm is too difficult to move, loosen the screw (10) slowly, using an appropriate tool.

Cutting capacity Sheets (80 g / m²)

G 3640	40
G 4640	40
G 3120	20
G 4420	20
G 4415	15
G 3115	15

Dimensions (L x W x H) (mm)

G 3640	294 x 630 x 360
G 4640	394 x 730 x 370
G 3120	385 x 405 x 300
G 4420	360 x 535 x 445
G 4415	360 x 535 x 70
G 3115	385 x 410 x 70

Weight (kg)

G 3640	4.9
G 4640	8.2
G 3120	2.7
G 4420	4.9
G 4415	4.6
G 3115	2,5

● Guarantee

Dear Customer,

we are pleased that you have chosen this equipment.

In the case of a defect, please return the device together with the receipt and original packing material to the point-of-sale.

● Cleaning the Device



Attention: Risk of injury! The guillotine blade is very sharp! Take the utmost caution when cleaning the guillotine blade!

Clean the outer surfaces of the device with a slightly damp cloth. Clean the blade carefully with a soft brush.

Do not use any aggressive cleaning agents or chemicals to clean the device.

Olympia Business Systems Vertriebs GmbH

Zum Kraftwerk 1
45527 Hattingen
GERMANY

Information Status

09/2014

