

Peruzzo ^{100% MADE IN ITALY}®



Art. 710

www.peruzzosrl.com

Peruzzo s.r.l. - via Meucci 115 - Rossano Veneto (Vicenza) - Italy

Q.TY



x1



x3



x2



x3



x3



x3



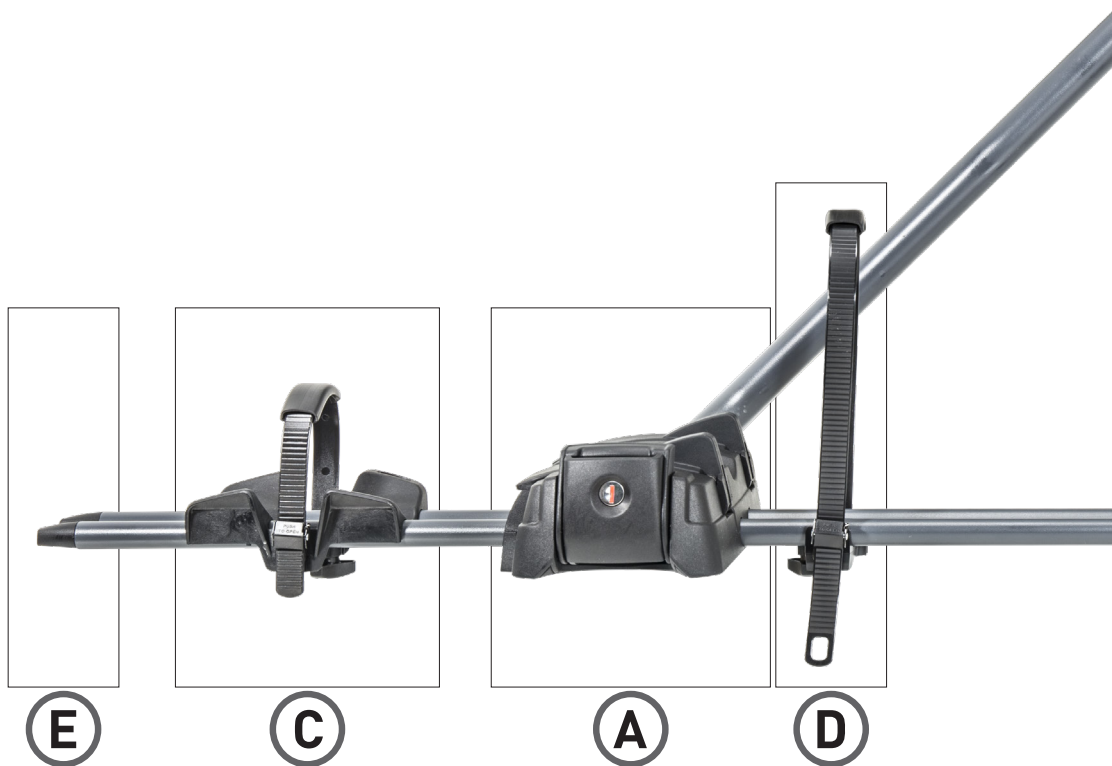
x1



x1

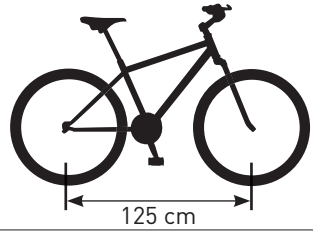


x1

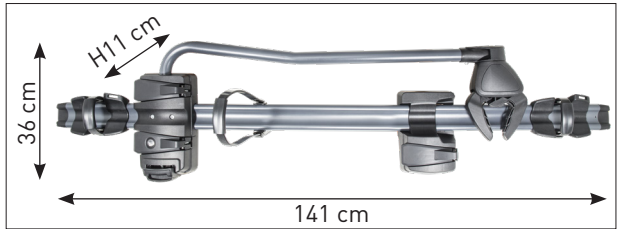




MAX 20 kg.



4.7 kg.

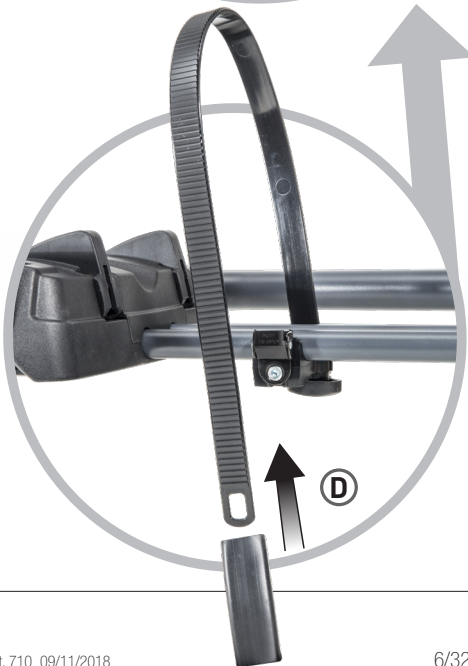
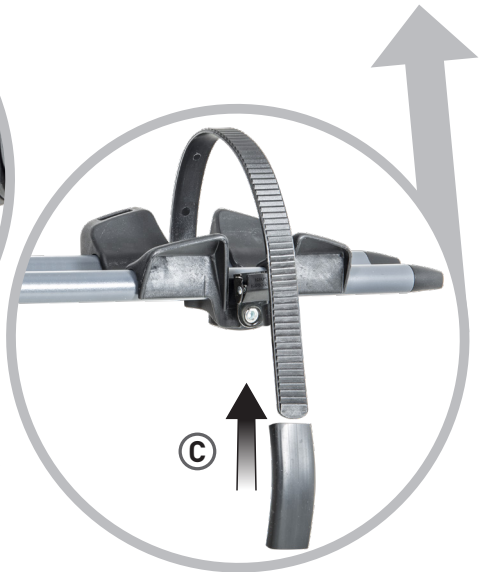
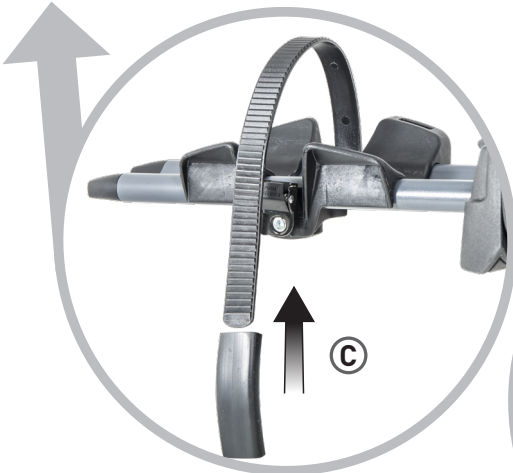


B

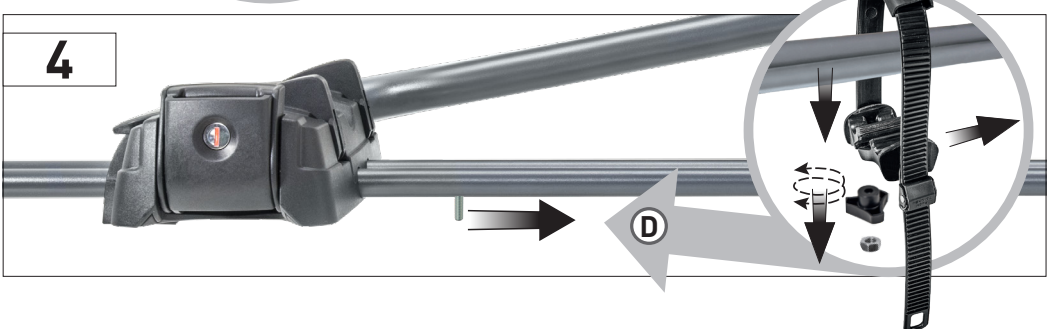
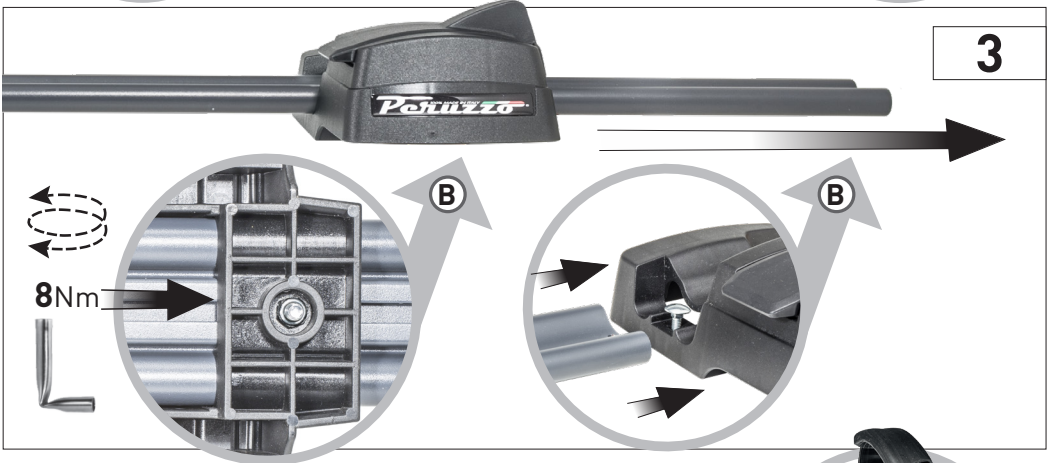
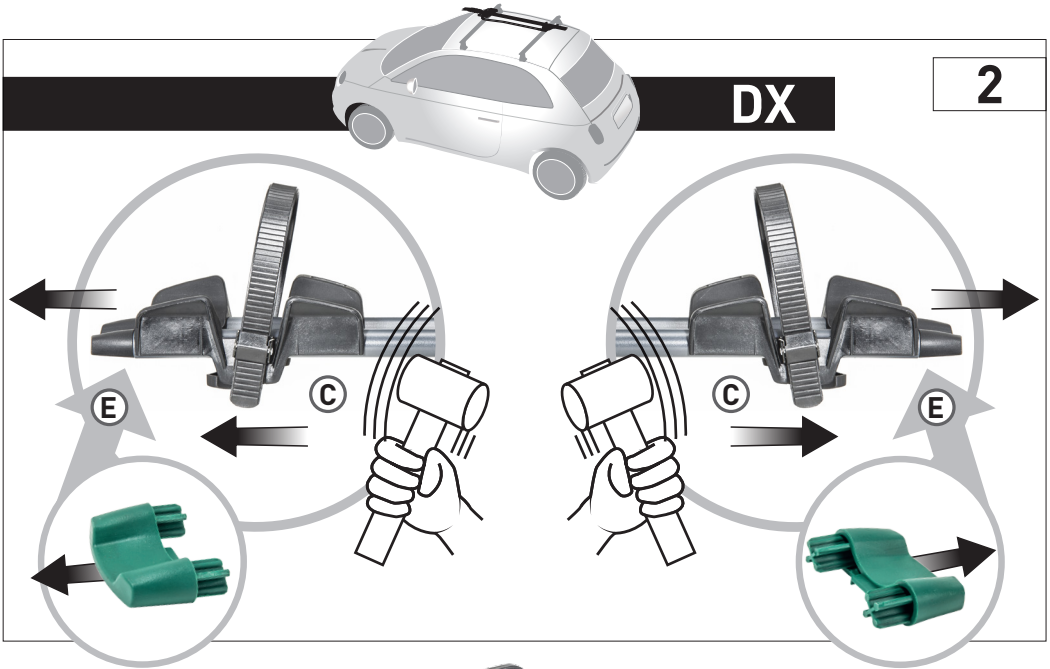
C

E

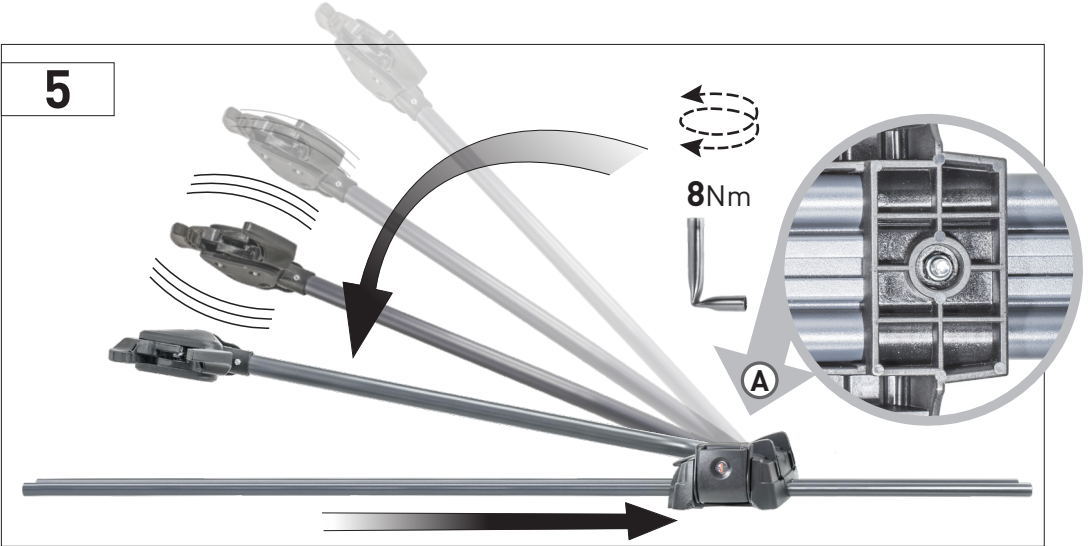
1



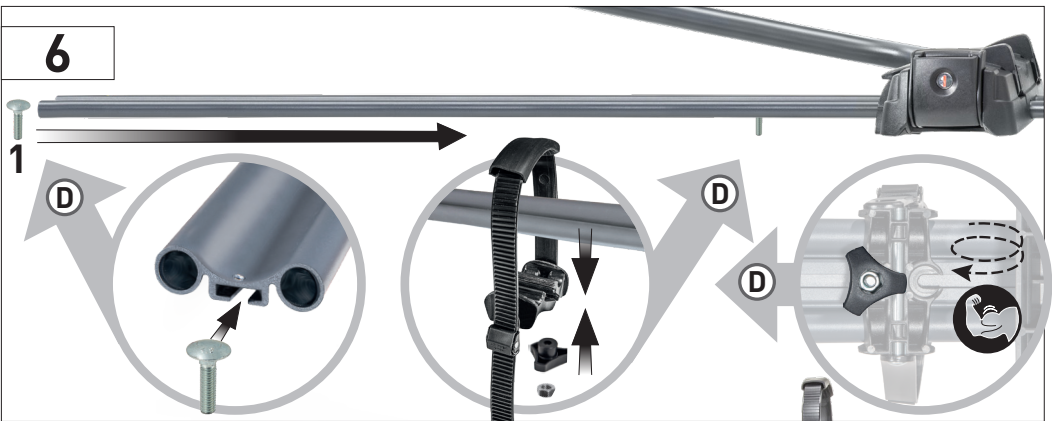
SX



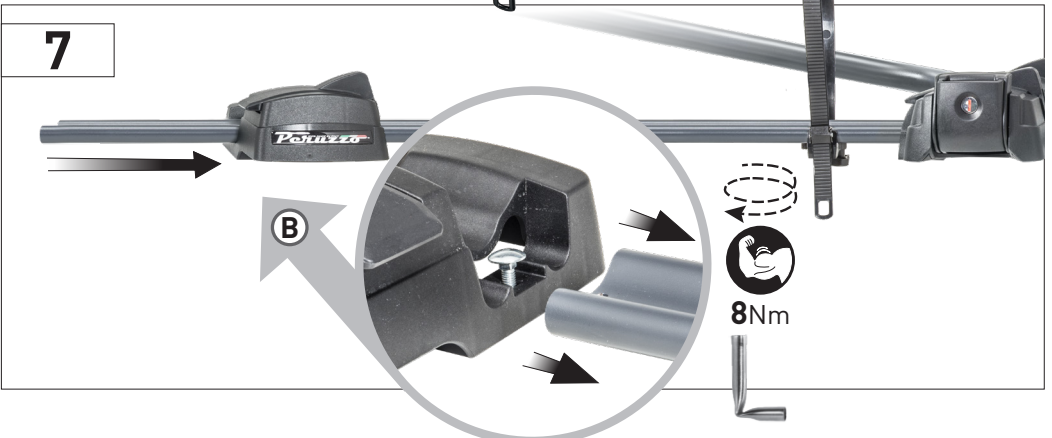
5

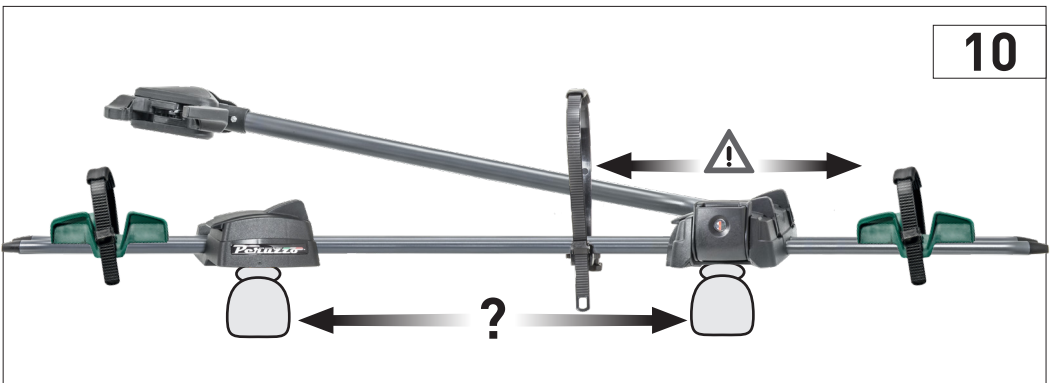
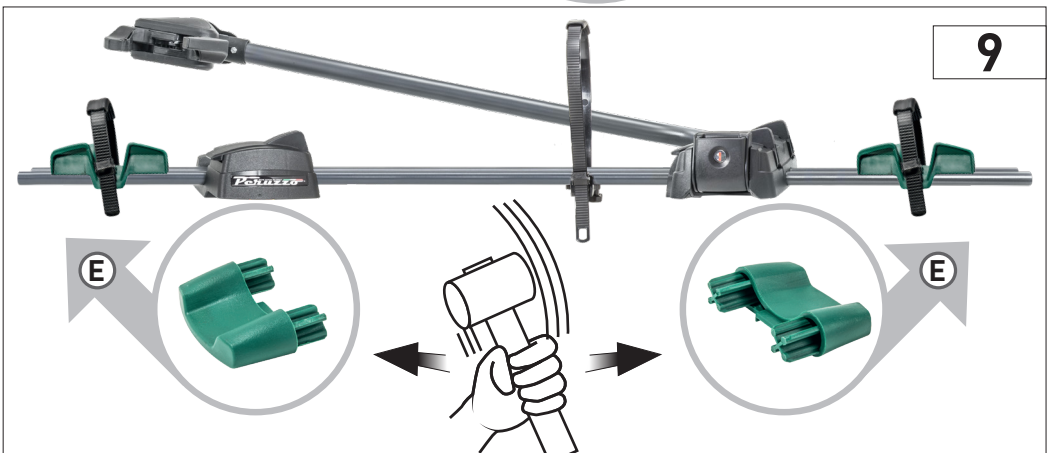
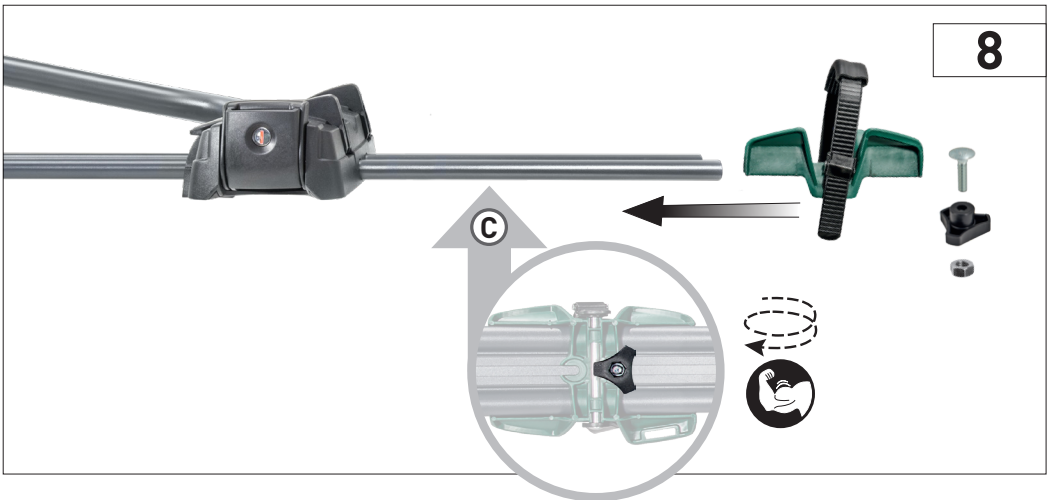


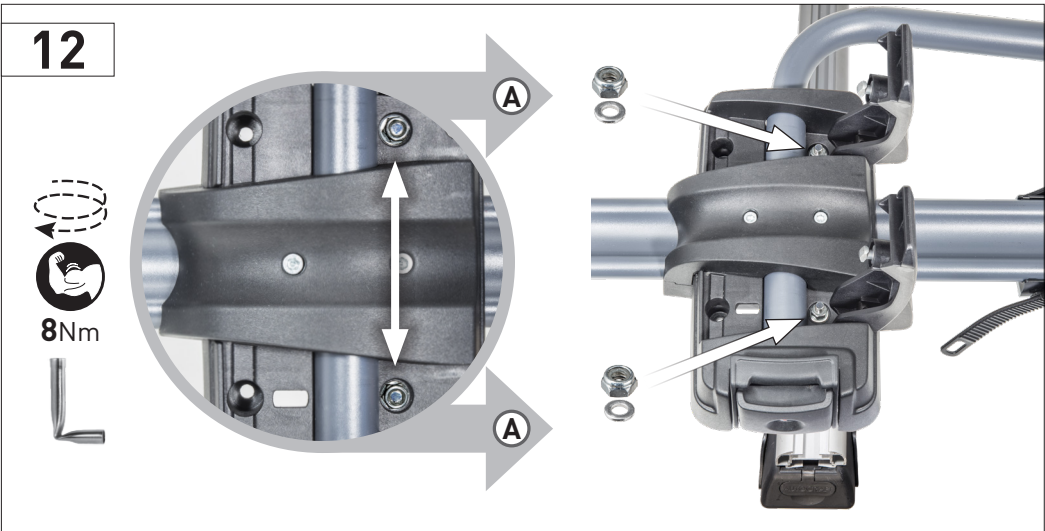
6

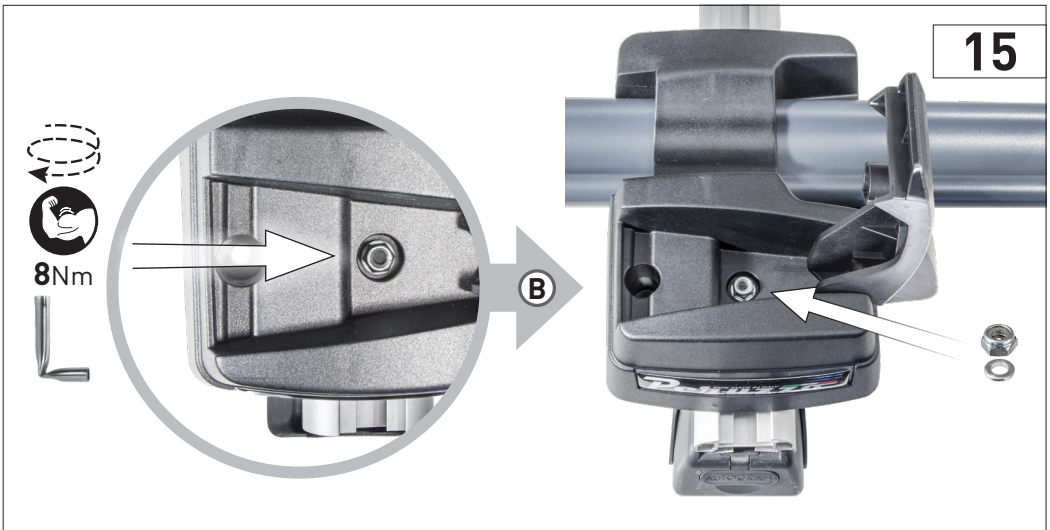


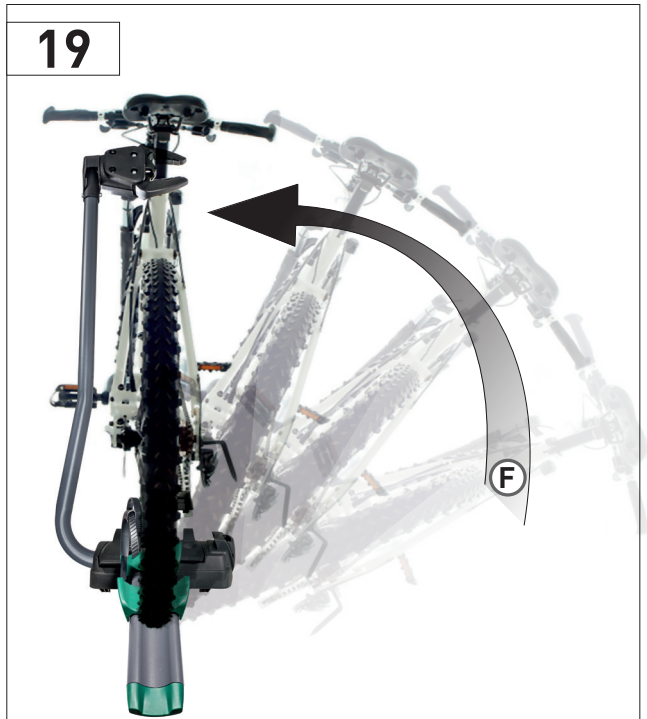
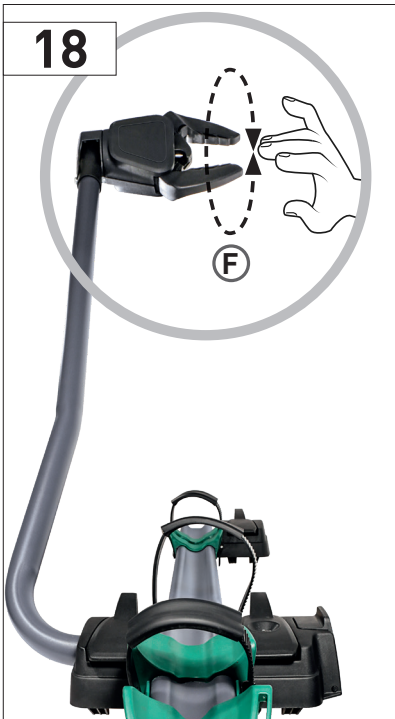
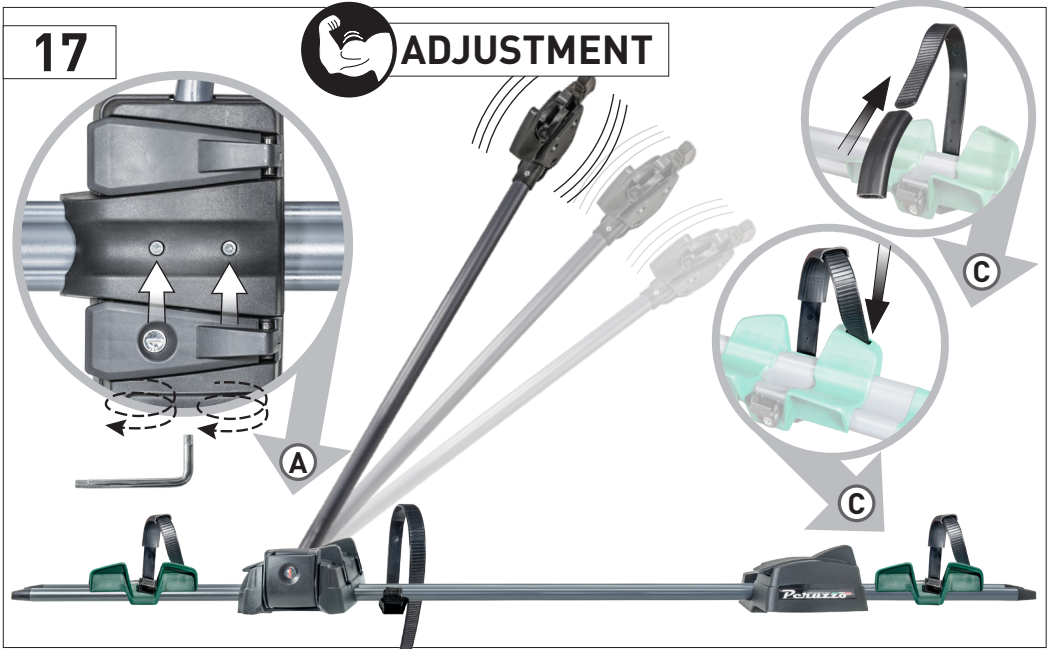
7

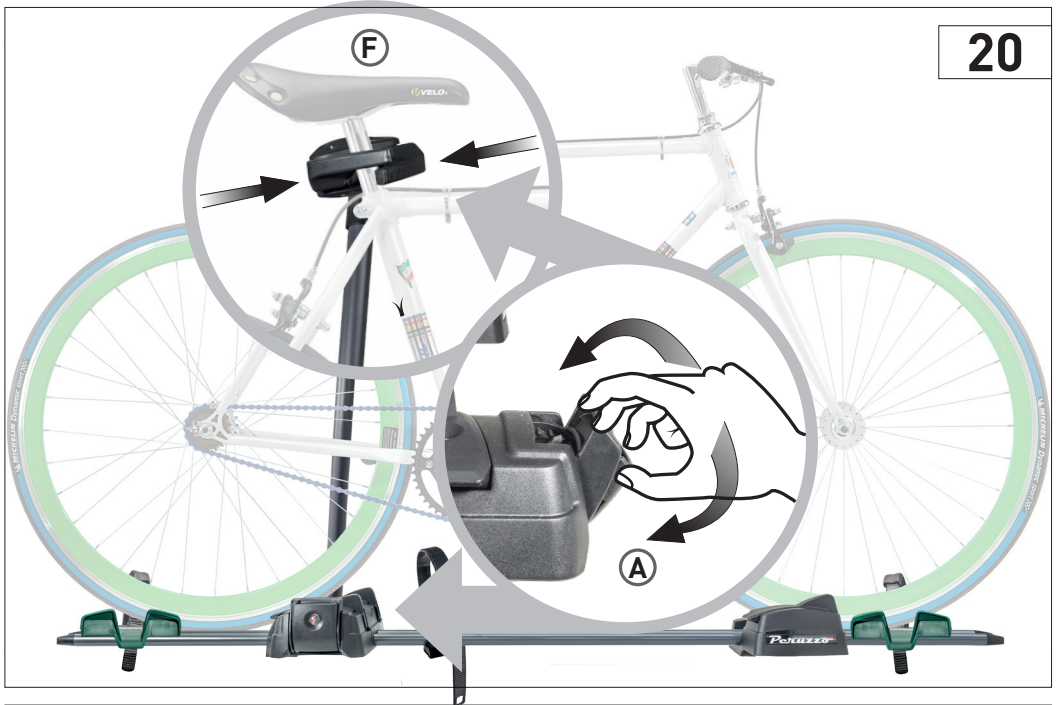


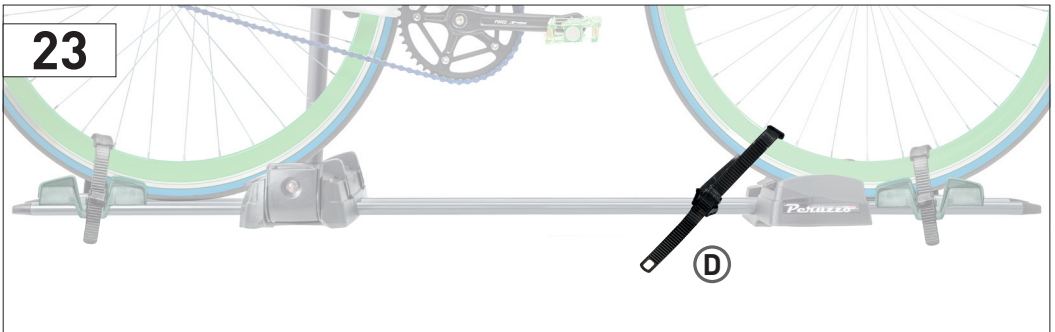
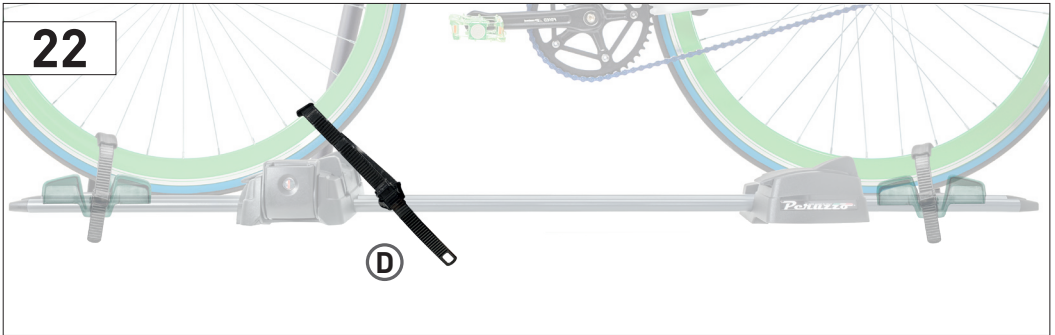












25



26



27



28



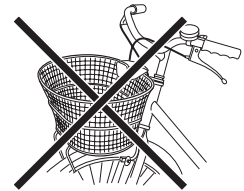
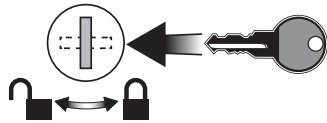
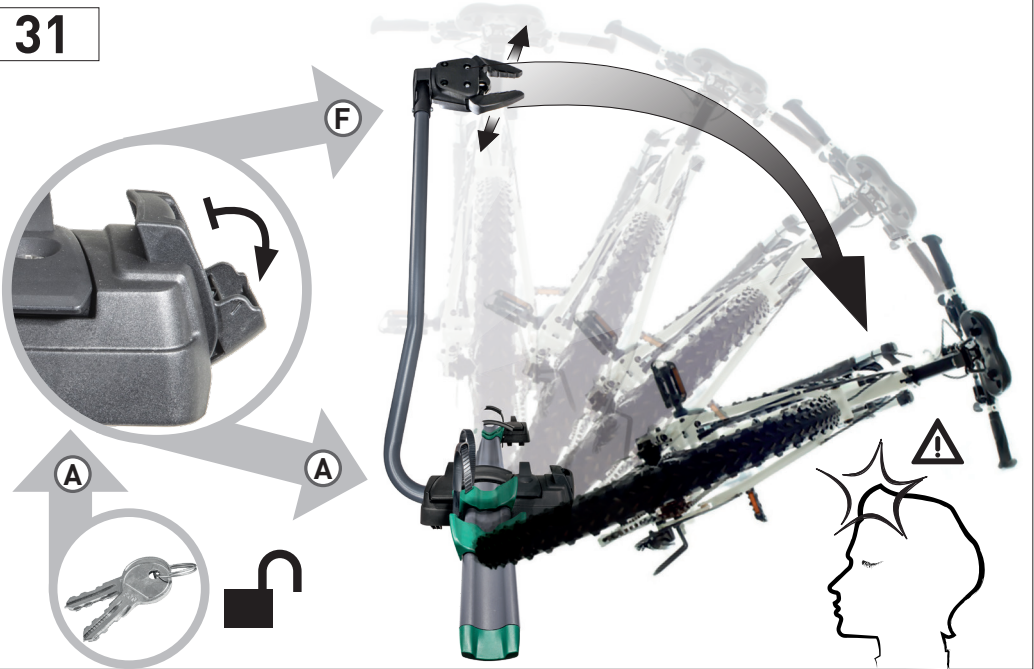
29



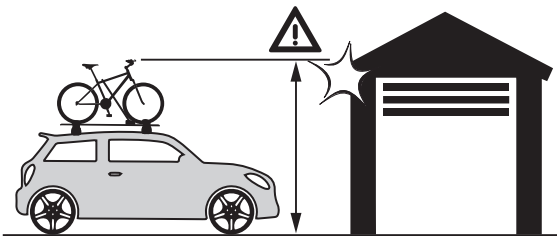
30



31

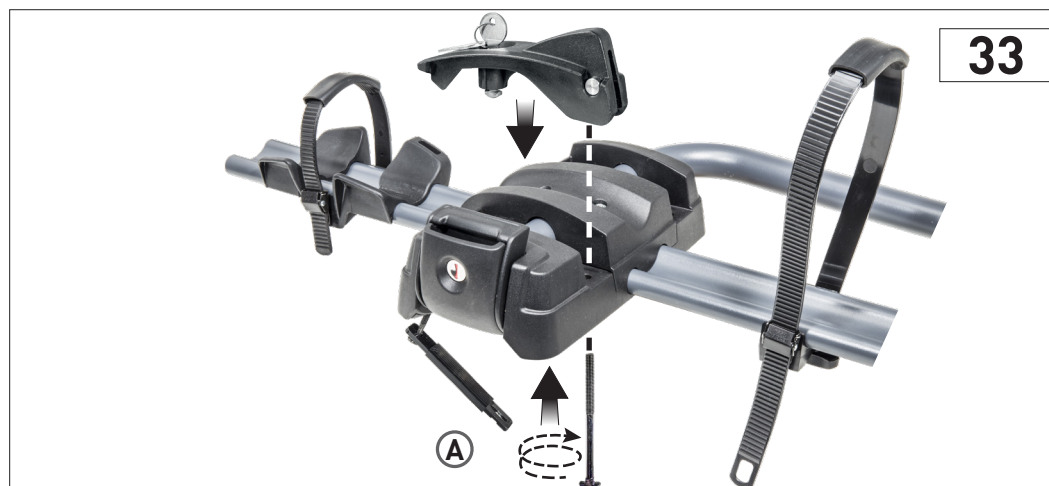
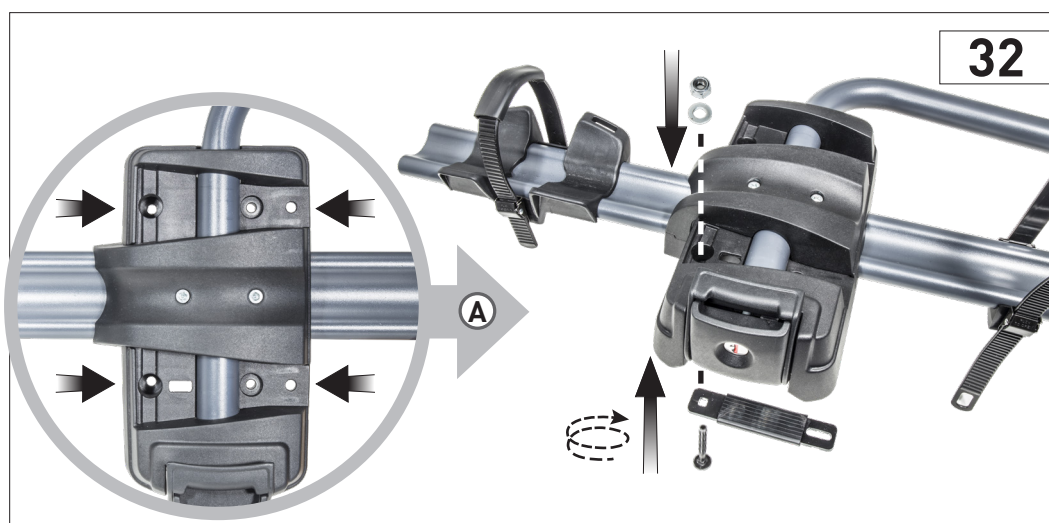


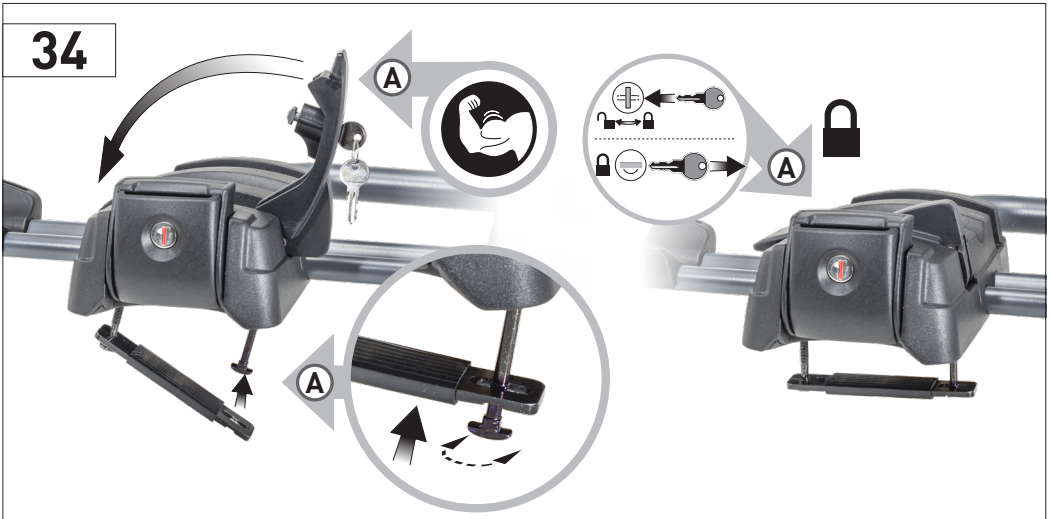
ATTENTION!!





• Instruction optional Art. 875

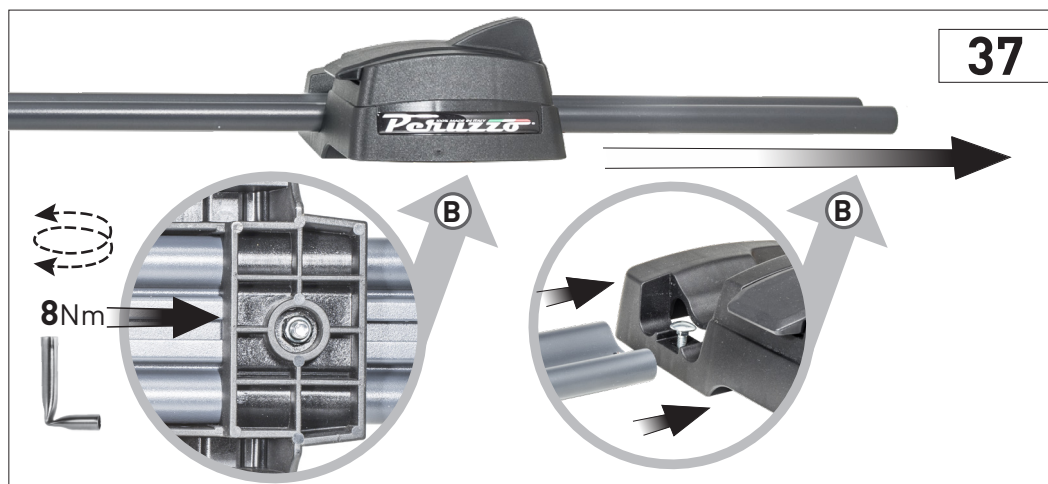
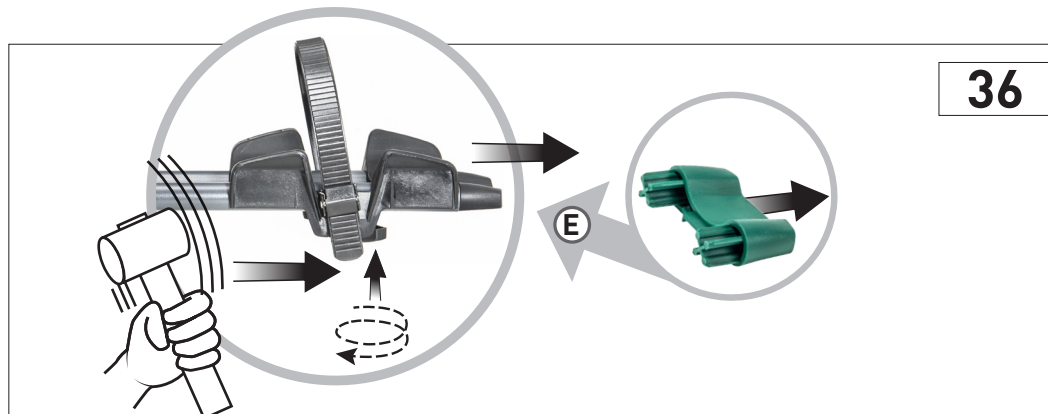
Optional code 875	 x3	 x3	 x3	 x3
	 x3			 x3



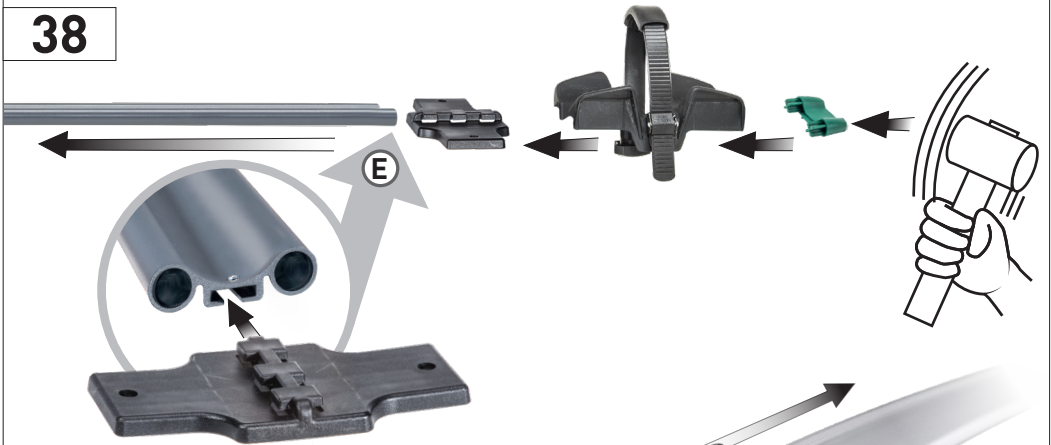


• Instruction optional Art. 870

Optional code 870	 x1	 x2	 x2
			 x2



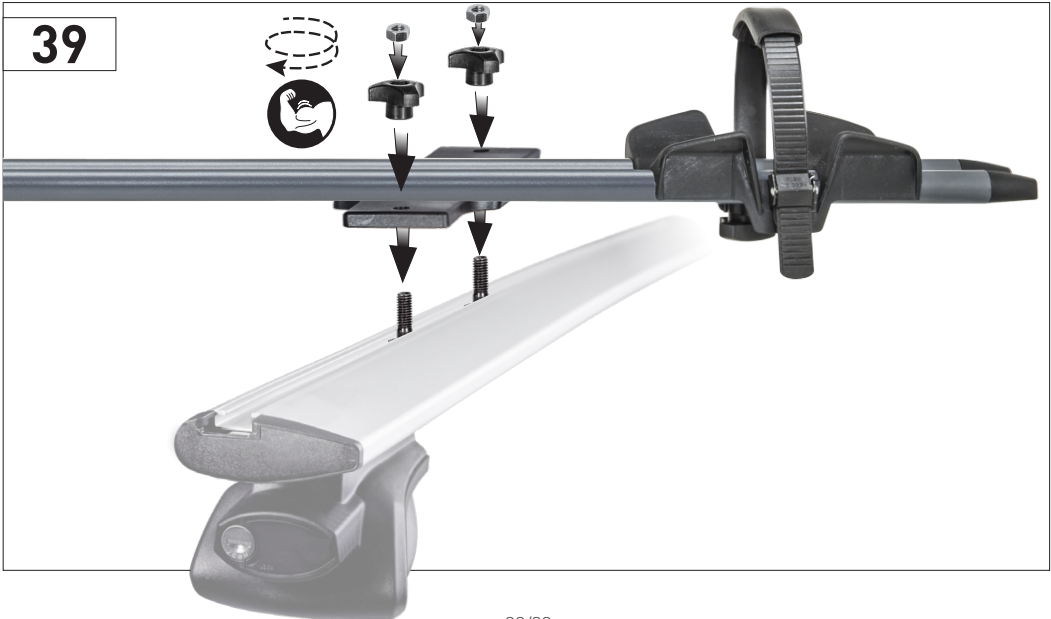
38












38



39



<p>code 886</p>	 <p>x1 x1</p>
<p>code 887</p>	 <p>x1 x2</p>
<p>code 888</p>	 <p>x2</p>
<p>code 889</p>	 <p>x1</p>
<p>code 881</p>	 <p>x2</p>
<p>code 891</p>	 <p>x3 x3 x3 x3 x3</p>
<p>code 892</p>	 <p>x1 x1 x1 x1 x1</p>
<p>code 893</p>	 <p>x1 x1 x1 x1 x1</p>
<p>code 894</p>	 <p>x3 x2 x1 x1</p>

IT

Ogni volta che si usa questo prodotto ricordarsi attentamente quanto sotto riportato, vi ricordo che il portabici è un prodotto sicuro se usato correttamente, al contrario se usato male può arrecare gravi danni a voi e a chi vi segue in strada.

ATTENZIONE: NORME DI SICUREZZA

- Assicurarsi che il portabici sia montato correttamente sulla vettura (vedi istruzioni allegate).
- Bloccare la bicicletta al morsetto e fissare le ruote esclusivamente con le cinghiette in dotazione (vedi istruzioni allegate).
- Viaggiare a velocità moderata e fare attenzione al fondo stradale, in particolare in prossimità di curve, dossi , ecc.
- Tenere presente che il peso delle biciclette modifica il comportamento dell'auto , in particolare con presenza di vento laterale ed in curva.
- Controllare prima di ogni viaggio e ad ogni sosta la tenuta della bicicletta, il fissaggio delle cinghiette ruota e il fissaggio del portabici alle barre portatutto.
- **Tenere presente le indicazioni del fabbricante del veicolo e delle barre in merito al carico ammesso sul tetto.**
- Controllare che le biciclette non sporgano oltre l'ingombro dell'auto, come ad esempio manubrio e pedali.
- Stare attenti all'ingombro in altezza specialmente in prossimità di garage, gallerie, rami ,ecc.
- Non Portare biciclette con seggiolini portabimbo , coperture parapigioggia o altri elementi che possono ostacolare il passaggio dell'aria.
- Non fare brusche frenate o forti accelerate.
- Non caricare prodotti che non siano biciclette, si ricorda massimo 1 bicicletta (max 20 Kg).
- In caso di componenti usurati o non funzionanti rivolgersi direttamente al rivenditore per la loro sostituzione. Fare attenzione in particolare alle cinghiette di fissaggio delle ruote in quanto maggiormente soggette ad usura. Si raccomanda di non utilizzare alcun tipo di fissaggio improvvisato.
- Per un corretto risparmio energetico smontare il portabici quando non viene utilizzato e riporlo in ambienti asciutti e non soleggiati. In caso di un lungo periodo di non utilizzo del prodotto si raccomanda di procedere ad una verifica dell'idoneità di tutti i componenti prima dell'uso.
- In caso di biciclette con forcelle o telai in carbonio, verificare con il produttore o il rivenditore della bicicletta se è possibile utilizzare il portabici.

SI RACCOMANDA DI CONSERVARE LE ISTRUZIONI DI USO DEL PRODOTTO E DI CONSULTARLE AD OGNI UTILIZZO. Il fabbricante non è responsabile dei danni causati da un uso non conforme alle istruzioni allegate ed al non rispetto delle norme di sicurezza sopra elencate.

ATTENZIONE: attenersi alla normativa del codice stradale vigente nello stato in cui si usa il portabici.

EN

Please read these instructions each time before you use this product, you should remember that a bicycle carrier is a safe product when used correctly but can be the opposite if used incorrectly and could cause serious damage to other road users.

WARNING: SAFETY RULES

- Ensure the bike carrier is installed on the vehicle in accordance with our instructions (see attached instructions)
- The bike should be held securely by the clamp and the wheel located using only the straps provided (see attached instructions)
- Moderate your speed and be especially careful over badly surfaced roads and in particular when cornering
- Bear in mind the weight of the bike will change how your vehicle handles, particularly in side winds and on when cornering.
- Before leaving on a trip and at each stop check that the bike is securely fixed to the carrier, that the straps are secured to the wheels and that the carrier is tightly secured to the roof bars.
- **Do not exceed the maximum weight recommendations of the vehicle manufacturer and the roof bar manufacturer.**
- Make sure that the bikes or parts of them, such as the handlebars or pedals, do not protrude beyond the extreme width of either side or end of the vehicle.
- Always bear in mind the extra height, especially when negotiating garages, bridges, tunnels, tree branches etc.
- Remove from your bike all child seats, panniers, saddle bags and any other objects that increase wind resistance.
- Do not accelerate quickly or brake suddenly.
- Do not use the carrier for anything except bicycles, remember 1 bike only (max 20 kg).
- Should any part of the carrier show signs of wear or incorrect working please contact your retailer for replacement. Particular attention should be paid to the straps holding the wheels which can be subject to wear. Do not substitute any part with non genuine parts.
- To save energy and money remove the carrier when not in use. Store in a clean, dry place out of direct sunlight. Should you not use the carrier for any length of time please check all components are working properly before use.
- In the case of bikes with carbon frames or forks, always consult the bike manufacturer or dealer to check if you are allowed to use the carrier.

WE RECOMMEND YOU KEEP THESE INSTRUCTIONS IN A SAFE PLACE AND READ THEM EACH TIME YOU USE THE CARRIER. We, the manufacturers do not accept any responsibility for the misuse of this product, or a use not in accordance with our instructions. WARNING: Keep within the laws of the country in which you are using the bike carrier.

DE

Merken Sie sich, vor jedem Gebrauch des Trägers, die unten aufgeführten Punkte, der Träger ist, beim korrektem Gebrauch, ein sicheres Produkt, andererseits bei falschem Gebrauch können Sie sich oder die Ihnen auf der Strasse folgenden Fahrzeugen/Personen schwere Schäden zuführen.

ACHTUNG: SICHERHEITSNORM

- Versichern Sie sich, dass der Träger korrekt am Fahrzeug montiert wird (siehe beigelegte Montageanleitung)
- Das Fahrrad am Halter fixieren und die Laufräder nur mit den mitgelieferten Gurten festmachen (siehe beigelegte Montageanleitung).
- Mit angemessener Geschwindigkeit fahren und auf die Fahrbahnbeschaffenheit, insbesondere vor den Kurven, Anhöhen etc., achten.
- Beachten Sie, dass das Gewicht des Fahrrades die Fahreigenschaften des Autos, vor allem beim Seitenwind und in den Kurven, beeinflusst.
- Vor dem Starten und bei jedem Halt die Fixierungen des Fahrrades, die Laufradgurte und die Befestigung des Fahrradträgers am Dachträger kontrollieren.
- **Die Gewichtangaben des Fahrzeug- und Dachträgerherstellers zur maximalen Dachbelastung beachten.**
- Kontrollieren Sie, dass die Fahrräder, z. B. mit dem Lenker und den Pedalen, die Fahrzeugausmaße nicht überschreiten.
- Bei Garagen, Tunnels, Zweigen auf die Höhe achten.
- Keine Kindersitze, Wetterschutzvorrichtungen oder andere Elemente, die den Luftwiderstand erhöhen können, auf dem Fahrrad lassen.
- Kein heftiges Bremsen oder kräftige Beschleunigung vornehmen.
- Keine andere Produkte außer Fahrräder laden, Merke maximal 1 Fahrrad (max. 20 KG).
- Bei verschlissenen oder nicht mehr funktionierenden Teilen wenden Sie sich, zwecks Ersatz, bitte direkt an Ihren Händler. Achten Sie bitte vor allem auf die Gurte zur Laufradbefestigung, da diese sehr beansprucht werden. Benutzen Sie keine improvisierte Befestigungen.
- Um Energiekosten zu sparen, beim Nichtgebrauch des Trägers, diesen abbauen und an einem trockenen und sonnengeschützten Platz lagern.
- Sollten nach längerem Nichteinsatz der Träger wieder montiert werden, überprüfen Sie diesen vorher genauestens auf seine Funktion.
- Fragen Sie bei Rädern mit Carbon-Rahmen oder -Gabeln stets den Hersteller oder Händler um sicherzustellen, dass Ihr Modell mit dem Träger transportiert werden darf.

Verwahren Sie die Montageanleitung sicher auf und konsultieren Sie diese bei jedem Gebrauch des Trägers. Der Hersteller haftet nicht für Schäden, die durch das nicht Beachten der Montageanleitung und der Sicherheitsnorm entstanden sind. Achtung: halten Sie die Landesgesetze, in den Länder in denen Sie den Träger benutzen, ein.

Avant chaque utilisation de ce produit, vous devez lire les recommandations ci-dessous.

Nous vous rappelons que le porte vélo est un produit sûr s'il est utilisé correctement. Et inversement, s'il est mal utilisé, il peut vous causer des graves dommages ainsi qu'à ceux qui vous suivent.

ATTENTION : NORMES DE SECURITE

- Assurez-vous que le porte vélo soit correctement monté sur la voiture (reportez-vous aux instructions de montage).
- Bloquez la bicyclette sur le bras de fixation et fixez les roues avec les petites sangles fournies exclusivement à cet effet (reportez vous aux instructions de montage)
- Roulez à vitesse modérée en faisant attention à la chaussée, en particulier à l'approche des virages, bosses, etc.
- N'oubliez jamais que le poids de la bicyclette modifie le comportement de l'auto, et particulièrement quand il y a un vent latéral et dans les virages.
- Contrôlez avant chaque voyage et à chaque arrêt la tenue du vélo, la fixation des sangles de roues et la fixation du porte-vélo aux barres de toit.
- **Vous devez tenir compte des indications du fabricant du véhicule et des barres, relatives à la charge autorisée sur le toit.**
- Assurez-vous qu'aucune pièce des vélos ne dépasse l'encombrement de la voiture, en particulier le guidon et les pédales.
- Attention à l'encombrement en hauteur et tout spécialement à l'approche de garages, tunnels, branches d'arbre, etc.
- Vous ne devez jamais monter de bicyclettes avec des sièges enfants, paniers avant/arrière, sacoches ou tout autre objet susceptible d'augmenter la résistance au vent.
- Vous ne devez jamais freiner ou accélérer brusquement.
- Vous ne devez jamais monter des produits autres que des bicyclettes sur le porte vélo. Pour mémoire: une bicyclette au maximum (max 20 Kg).
- Au cas où les composants du porte vélo s'usent ou ne fonctionnent pas, adressez-vous directement à votre revendeur pour les remplacer. Faites particulièrement attention aux sangles de fixation des roues car elles sont plus exposées à l'usure. En aucun cas, vous ne devez utiliser des moyens de fixations qui ne soient pas d'origine.
- Pour économiser l'énergie, démontez le porte vélo quand vous ne l'utilisez pas. Rangez-le dans un endroit sec et à l'abri du soleil. En cas de longue période d'inutilisation du produit, vous devez vous assurer que tous les composants fonctionnent correctement avant l'utilisation.
- Pour les vélos dotés d'un cadre ou de fourches en carbone, consultez le fabricant ou le revendeur du vélo pour vous assurer de l'utilisation possible du porte-vélos.

CONSERVEZ LES INSTRUCTIONS DE MONTAGE ET D'UTILISATION DU PORTE VELO ET CONSULTEZ LES AVANT CHAQUE UTILISATION

Le fabricant n'est pas responsable des dégâts causés par une utilisation non conforme aux instructions ci-jointes et par le non respect des normes de sécurité détaillées ci-dessus. ATTENTION : vous devez vous conformer au Code de la Route en vigueur dans le pays où vous utilisez le porte vélo.

FR

ES

Cada vez que utilice este producto, siga atentamente las indicaciones dadas a continuación. Se recuerda que el portabicicletas es un producto seguro si se utiliza correctamente, pero si se hace un mal uso de él puede ocasionarle graves daños a usted y a quien le sigue por la carretera.

ATENCIÓN: NORMAS DE SEGURIDAD

- Asegúrese de que el portabicicletas esté montado correctamente sobre el coche (vea las instrucciones adjuntas).
- Fije la bicicleta a la mordaza y sujete las ruedas únicamente con las correas suministradas (vea las instrucciones adjuntas).
- Viaje a una velocidad moderada y preste atención al firme de la carretera, especialmente cerca de curvas, badenes, etc.
- Tenga en cuenta que el peso de las bicicletas afecta al comportamiento del coche, especialmente si hay viento lateral y en las curvas.
- Compruebe antes de cada viaje y en cada parada la sujeción de la bicicleta, el amarre de las correas de las ruedas y la fijación del portabicicletas a las barras de techo.
- **Tenga en cuenta las indicaciones del fabricante del vehículo y de las barras respecto a la carga máxima admitida sobre el techo.**
- Compruebe que las bicicletas no sobresalgan respecto a las dimensiones del coche (por ejemplo, manubrio y pedales).
- Preste atención a las dimensiones en altura, especialmente cerca de garajes, túneles, ramas de árboles, etc.
- No transporte bicicletas con sillas portabebé, cubiertas para lluvia u otros elementos que puedan obstaculizar el paso del aire.
- Evite realizar frenadas bruscas o fuertes acelerones.
- No cargue productos que no sean bicicletas. Se recuerda que el máximo es 1 bicicleta (máx. 20 Kg).
- En caso de componentes desgastados o que no funcionen, acuda directamente al distribuidor para su sustitución. Preste especial atención a las correas de sujeción de las ruedas, ya que están más expuestas al desgaste. No utilice ningún tipo de sujeción improvisada.
- Para favorecer el ahorro de energía, desmonte el portabicicletas cuando no se use y consérvelo en ambientes secos y no expuestos a la luz directa del sol. Si no se usa el producto durante un largo período, antes de volver a utilizarlo será necesario comprobar que todos los componentes sean aptos para su uso.
- En el caso de las bicicletas con horquillas o cuadros de carbono, consulte siempre al fabricante o distribuidor de la bicicleta para comprobar que se puede utilizar el portabicicletas.

CONSERVE LAS INSTRUCCIONES DE USO DEL PRODUCTO Y CONSÚLTelas CADA VEZ QUE LO USE

El fabricante no se responsabiliza de los daños ocasionados por un uso no conforme a las instrucciones adjuntas y por el incumplimiento de las normas de seguridad expuestas. ATENCIÓN: respete la normativa del código de circulación vigente en el país en el que se use el portabicicletas.

HU

A termék minden használatakor tartsa be a fent leírtakat! Figyelmeztetjük, hogy a kerékpártartó biztonságos, ha megfelelően használják, de ellenkező esetben, helytelen használat esetén súlyos kárt okozhat Önnek és az úton az Önt követő közlekedőknek.

FIGYELEM! BIZTONSÁGI SZABÁLYOK

- Ellenőrizze, hogy a kerékpártartó megfelelően van-e felszerelve a gépjárműre (lásd a mellékelt útmutatót).
- Rögzítse a kerékpárt a kapcsolcsal, és a kerekeket kizárólag a mellékelt szijakkal rögzítse (lásd a mellékelt útmutatót).
- Mérsékelt sebességgel közlekedjen, és ügyeljen az útfelületre, különösen kanyarokban, bukkánoknál stb.
- Vegye figyelembe, hogy a kerékpárok súlya megváltoztatja a gépjármű viselkedését, különösen oldalszélben és kanyarban.
- Minden utazás előtt, és minden pihenőnél ellenőrizze a kerékpár és a kerékrögzítő sziják rögzítését, és hogy a kerékpártartó megfelelően van-e rögzítve a csomagtartó rudakhoz.
- **Vegye figyelembe a gépjármű és a tetőn levő tartórudak gyártójának a tető megengedett terhelésére vonatkozó előírásait.**
- Ellenőrizze, hogy a kerékpárok ne lógnak ki a gépjármű befoglaló méretein túl, mint például a kormány és a pedálok.
- Ügyeljen a magasságra, különösen garázs, alagút, faágak stb. közelében.
- Ne szállítson gyermeküléssel, esővédővel vagy egyéb, a levegőáramlást akadályozó elemmel felszerelt kerékpárokat.
- Ne fékezze és ne gyorsítsa hirtelen a gépjárművet.
- Kerékpároktól eltérő más tárgyat ne szállítson, és legfeljebb 1 kerékpárt (max. 20 kg).
- Az elhasznált vagy nem működő alkatrészeket cserélje ki, forduljon közvetlenül a termék kereskedőjéhez. Különösen ügyeljen a kerékrögzítő szijakra, mivel azok vannak a legerősebb kopásnak kitéve. Ne használjon alkalmi rögzítést.
- Az energiatakarékosság céljából szerelje le a kerékpártartót, amikor nem használja, és tárolja száraz, napfénytől védett helyen. Ha huzamosabb ideig nem használta a terméket, az újbóli használat előtt ellenőrizze minden alkatrészét.
- Szénszálas vázzal vagy villával rendelkező kerékpárok esetén mindig kérdezze meg a kerékpár gyártóját, hogy szabad-e ezt a kerékpártartót használni.

RIZZE MEG A TERMÉKRE VONATKOZÓ HASZNÁLATI UTASÍTÁST ÉS A HASZNÁLAT ELŐTT OLVASSA EL.

A gyártó nem vállal felelősséget a mellékelt használati utasításoknak nem megfelelő használat és a fenti biztonsági szabályok be nem tartása miatt keletkezett károkért. FIGYELEM! a kerékpártartó használatát során tartsa be az adott országban érvényes közlekedési szabályokat.

NL

Elke keer dit product wordt gebruikt, moeten de onderstaande aanwijzingen gerespecteerd worden.

De fietsdrager is een veilig product mits het correct wordt gebruikt, zoniet kan het ernstige letsels veroorzaken aan uzelf en aan de personen die u op de weg volgen.

AANDACHT: VEILIGHEIDSNORMEN

- Controleer of de fietsdrager correct op de wagen gemonteerd is (raadpleeg de aanwijzingen in bijlage).
- Blokkeer de fiets op de klem, en bevestig de wielen uitsluitend met de bijgeleverde riempjes (raadpleeg de aanwijzingen in bijlage).
- Reis aan een gematigde snelheid en let op voor het wegdek, en vooral nabij bochten, verhogingen, enz.
- Hou ermee rekening dat het gewicht van de fiets het gedrag van de wagen wijzigt, vooral bij zijwind en in bochten.
- Controleer, vóór elke reis en bij elke tussenstop, de bevestiging van de wielriempjes en vooral de bevestiging van de fietsdrager aan de stangen.
- **Hou rekening met de aanduidingen van de fabrikant van het voertuig en met het aangeduide gewicht voor de stangen op het dak.**
- Controleer dat er geen fietsonderdelen, zoals bijvoorbeeld het stuur en de pedalen, uit de afmetingen van de wagen steken.
- Let op voor de maximale hoogte, en dit vooral nabij garages, tunnels, takken van bomen, enz.
- Vervoer geen fietsen met kinderstoel, regenbedekkingen of andere elementen die de luchtdoorgang kunnen hinderen.
- Rem niet bruusk of accelereer niet te snel.
- Vervoer geen producten behalve fietsen, en maximaal 1 fiets (max. 20 Kg).
- In geval van versleten of defecte onderdelen moet de verkoper gecontacteerd worden, die deze delen zal vervangen. Let vooral op voor de bevestigingsriempjes van de wielen, omdat deze het snelst verslijten. Er wordt aanbevolen om geen andere bevestigingen te gebruiken.
- Voor een correcte energiebesparing moet de fietsdrager gedemonteerd worden wanneer hij niet wordt gebruikt. Bewaar de fietsdrager op een droge en niet zonnige plek. In geval de fietsdrager voor een lange periode niet wordt gebruikt, wordt aanbevolen om alle onderdelen te controleren vóór het volgende gebruik.
- Vraag bij fietsen met frames of vorken van carbon altijd aan de fietsenfabrikant of dealer of u de drager daarvoor kunt gebruiken.

ER WORDT AANBEVOLEN OM DE GEBRUIKSAANWIJZING VAN HET PRODUCT TE BEWAREN EN OM ZE BIJ ELK GEBRUIK TE RAADPLEGEN

De fabrikant kan niet aansprakelijk gesteld worden voor schade als gevolg van een niet-conform gebruik volgens de aanwijzingen in bijlage en het niet respecteren van de bovenstaande veiligheidsnormen.

AANDACHT: respecteer de verkeersregels die van kracht zijn in het land waar de fietsdrager wordt gebruikt.

SLO

Ob vsaki uporabi tega izdelka natančno upoštevajte naslednja navodila; opozarjamo, da se varnost nosilca za kolesa lahko zagotovi le, če ga uporabljate na pravilen način. Nepravilna uporaba lahko privede do resnih poškodb vas samih in ostalih udeležencev v prometu, ki vam sledijo na cesti.

POZOR: VARNOSTNI PREDPISI

- Preverite, da je nosilec za kolesa pravilno pritrjen na avtomobil (glej navodila v prilogi).
- Blokirajte okvir kolesa z objemko in pritržite kolesa izključno z jermenčki iz kompleta (glej navodila v prilogi).
- Ne vozite prehitro in pazite na pogoje na cesti, še posebej pred ovinki, klanci, ipd.
- Upoštevajte, da teža kolesa spremeni način obnašanja vozila, še posebej v primeru vetra s strani in v ovinku.
- Pred vsakim potovanjem in med postanki vedno preverite, da je samo kolo dobro pritrjeno in da so jermenčki, ki pritrjujejo sprednje in zadnje kolo, tesno pritegnjeni, ter da je nosilec za kolesa pritrjen na strešne nosilce.
- **Upoštevajte navodila proizvajalca vozila in kovinskih ojačanj glede na dovoljeno težo tovora na strehi.**
- Preverite, da kolesa po dolžini ne presegajo dovoljenega zavzetja prostora na avtomobilu, kot na primer krmilo in pedala.
- Pazite na višino tovora, še posebej pri vožnji v garaže, tunele, rampe itd.
- S koles snemite sedeže za otroke, zaščitite proti dežju in ostale pripomočke, ki bi lahko zadrževali zrak.
- Ne zavirajte in ne pospešujte na hitro.
- Na streho ne natovarjajte druge vrste predmetov, ki niso kolesa – ne pozabite, največ 1 kolo (maks. 20 Kg).
- V primeru obrabljenih ali okvarjenih delov se obrnite neposredno na prodajalca za njihovo zamenjavo. Še posebej bodite pozorni na jermenčke, s katerimi se pritrđijo kolesa, saj so le-ti najbolj izpostavljeni obrabi. Opozarjamo, da pri pritrjevanju koles nikoli ne improvizirate.
- Za smotno porabo energije svetujemo, da nosilec za kolesa snamete, ko ga ne uporabljate, in ga shranite na suho mesto, kjer ni izpostavljen sončnim žarkom. V primeru, da ga dlje časa niste uporabljali, ga pred ponovno uporabo natančno pregledajte in preverite brezhibno stanje vseh njegovih sestavnih delov.
- V primeru, da imate kolo s karbonskim okvirjem ali vilicami, vedno preverite pri proizvajalcu ali prodajalcu koles ali lahko kolo pritrđite na nosilec.

NAVODILA ZA UPORABO IZDELKA SKRBNO SHRANITE ZA KASNEJŠO UPORABO

Izdelovalec ne prevzema nobene odgovornosti za škodo, ki je posledica take uporabe izdelka, ki ne ustreza priloženim navodilom in pri kateri se niso upoštevali zgoraj naštetih varnostnih predpisi. POZOR: upoštevajte cestnoprometne predpise v veljavi v državi, kjer se nosilec za kolesa uporablja.

PL

Podczas każdorazowego używania wyrobu należy dokładnie pamiętać o instrukcjach przytoczonych poniżej, przypominamy, że uchwyt na rowery jest wyrobem bezpiecznym jeżeli używany jest w prawidłowy sposób, w przeciwnym wypadku może spowodować poważne uszkodzenia użytkownika lub osób jadących za samochodem.

UWAGA: PRZEPISY BEZPIECZENSTWA

- Upewnij się czy uchwyt na rowery został poprawnie zamontowany na samochodzie (patrz załączone instrukcje).
- Zablokować rower na uchwycie i przymocować koła wyłącznie za pomocą dostarczonych pasów (patrz załączone instrukcje).
- Jechać z ograniczoną prędkością i zwracać uwagę na nawierzchnię drogi, szczególnie na zakrętach, podjazdach itd.
- Należy wziąć pod uwagę fakt, że ciężar rowerów ma wpływ na zachowanie się samochodu szczególnie w przypadku większego bocznego wiatru lub na zakrętach.
- Przed każdą podróżą i podczas każdego postoju należy sprawdzić stabilność roweru, przymocowanie koła pasami oraz zamocowanie bagażnika rowerowego do belek dachowych.
- **Mieć na uwadze wskazówki producenta pojazdów oraz szyn, dotyczące dopuszczalnego obciążenia na dachu.**
- Sprawdzić czy rowery nie wystają poza obręb karoserii samochodu, np.: kierownica i pedały.
- Uważać na wysokość zajmowaną przez rower na dachu szczególnie przy wjeździe do garażu, tunelów, zwisających gałęzi itd.
- Nie należy transportować rowerów z zamontowanymi siodełkami dla dzieci, osłonami przeciwdeszczowymi lub innymi elementami, które mogą utrudniać przepływ powietrza.
- Nie należy gwałtownie hamować lub szybko przespieszać.
- Nie należy mocować innych przedmiotów zamiast rowerów: przypominamy, że dopuszczalny jest maksymalnie 1 rower (max 20 Kg).
- W przypadku zużytych lub nie działających elementów składowych, w celu ich wymiany, należy zwrócić się bezpośrednio do sprzedawcy. Zwrócić szczególną uwagę na pasy mocujące koła, są one w największym stopniu narażone na zużycie. Przypominamy, że nie należy używać żadnych prowizorycznych elementów mocujących.
- W celu zaoszczędzenia zużycia paliwa, jeżeli uchwyt na rower nie jest używany, należy zdemontować go i przechowywać w suchym i zacienionym miejscu. Jeżeli wyrób nie jest używany przez dłuższy okres czasu zalecamy, przed jego ponownym użyciem, dokładnie sprawdzić sprawność wszystkich elementów składowych.
- W przypadku rowerów z ramą lub widelcem wykonanymi z karbonu należy zawsze sprawdzić u producenta lub sprzedawcy roweru, czy może być on mocowany w uchwycie/bagażniku.

PRZYPOMINAMY O ZACHOWANIU INSTRUKCJI UŻYTKOWNIA WYROBU I O ZAPOZNANIU SIĘ Z NIĄ PRZED JEGO KAŻDORAZOWYM UŻYCIEM

Producent nie jest odpowiedzialny za szkody spowodowane użytkowaniem niezgodnym z załączonymi instrukcjami i nieprzestrzeganiem wyżej wymienionych przepisów bezpieczeństwa. UWAGA: podczas używania uchwytu na rowery należy przestrzegać obowiązujących w danym kraju przepisów drogowych.

BG

Моля, всеки път, когато използвате този продукт, да обръщате внимание на написаното по-долу. Запомнете, че багажникът за велосипеди е безопасен продукт, когато се използва правилно. В противен случай може да причини сериозни наранявания на другите участници в движението. ВНИМАНИЕ: ПРАВИЛА ЗА БЕЗОПАСНОСТ

- верете се, че багажникът е монтиран правилно върху автомобила (вж. приложените инструкции).
- Блокирайте велосипеда с менгемото и фиксирайте колелата само с приложените каиши (вж. приложените инструкции).
- Пътувайте с умерена скорост и обръщайте внимание на пътя, особено в близост до завои, неравности и др.
- Имайте предвид, че телото на велосипедите променя поведението на автомобила, особено при наличие на страничен вятър и при завой.
- Преди всяко пътуване и при всяко спиране проверявайте закрепването на велосипеда, състоянието на каишите за колелата и закрепването на багажника за велосипеди към напречните греди.
- **Спазвайте указанията за максимално допустимо тегло, дадени от производителя на превозното средство и от производителя на гредите на покрива.**
- Уверете се, че велосипедите не излизат извън габаритите на автомобила, като например кормилото и педалите.
- Винаги вземайте под внимание допълнителната височина, особено, когато преминавате през гаражи, тунели, клони на дървета и др.
- Не поставяйте велосипеди с детски седалки, кошници, дисаги или други предмети, които могат да възпрепятстват преминаването на въздуха.
- Не спирайте рязко и не ускорявайте внезапно.
- Не поставяйте други продукти освен велосипеди, запомнете - само 1 велосипед (максимум 20 кг).
- В случай, че има износени или неработещи части, се обърнете директно към търговския представител, за да бъдат подменени. Обръщайте специално внимание на каишите за закрепване на колелата, тъй като могат да се износят. Препоръчва се да не използвате каквото и да е импровизирано закрепване.
- За да спестите енергия, демонтирайте багажника за велосипеди, когато не се използва. Съхранявайте го на сухо място, без да е изложено на директна слънчева светлина. В случай че продуктът не е бил използван дълго време, се препоръчва преди употреба да се провери годността на всички компоненти.
- При велосипеди с карбонова рамка или вилка винаги се допитвайте до производителя или търговеца, за да проверите дали можете да използвате багажника.

СЪВЕТВАМЕ ВИ ДА ПАЗИТЕ ТЕЗИ ИНСТРУКЦИИ НА СИГУРНО МЯСТО И ДА ГИ ПРОЧИТАТЕ ВСЕКИ ПЪТ ПРЕДИ УПОТРЕБА НА БАГАЖНИКА.

Производителят не носи отговорност за щети, причинени от употреба, която не е в съответствие с приложените инструкции и от неспазване на гореописаните правила за безопасност. ВНИМАНИЕ: Спазвайте закона за движение по пътищата, действащ в страната, в която използвате багажника.

Todas as vezes que utiliza este produto lembre-se de respeitar escrupulosamente quanto abaixo referido, lembramos que o equipamento porta bicicletas é um produto seguro se for utilizado correctamente, se pelo contrário for mal utilizado pode causar graves danos a vocês próprios e a quem vem na estrada a seguir.

PT

ATENÇÃO: NORMAS DE SEGURANÇA

- Assegure-se que o equipamento porta bicicletas esteja correctamente montado no automóvel (veja instruções em anexo).
- Bloqueie a bicicleta com o gato de ferro e fixe as rodas exclusivamente com as presilhas em dotação (veja instruções em anexo).
- Viaje a velocidade moderada e preste atenção ao perigo de derrapagens, em particular na proximidade das curvas, lombas, etc.
- Tenha presente que o peso das bicicletas altera o comportamento do automóvel, em particular com a presença de vento lateral e nas curvas.
- Antes de iniciar uma viagem e a cada paragem, controle a estabilidade da bicicleta e a fixação das presilhas aplicadas às rodas, bem como a fixação do equipamento porta bicicletas às barras porta-tudo.
- **Tenha presente as indicações do fabricante do veículo e das barras em relação à carga admitida no tejadilho.**
- Controle que as bicicletas não sobressaiam para lá das dimensões externas do automóvel, como por exemplo guidão e pedais.
- Esteja atento às máximas dimensões em altura, especialmente nas proximidades de garagens, túneis, ramos, etc.
- Não carregue as bicicletas com cadeirinhas de criança, coberturas pára-chuva ou outros elementos que possam obstaculizar as passagens do ar.
- Não faça travagens bruscas ou fortes acelerações.
- Não carregue produtos que não sejam bicicletas, fazemos presente que máximo 1 bicicleta (máx. 20 Kg.).
- No caso de componentes gastos ou que não estejam a funcionar bem, dirija-se directamente ao revendedor para a sua substituição. Faça atenção em particular às presilhas de fixação das rodas porque estão mais sujeitas a desgaste. Recomenda-se de não utilizar nenhum tipo de fixação improvisada.
- Para uma correcta poupança energética desmonte o equipamento porta bicicletas quando o mesmo não for utilizado e arecade-o em ambientes secos e não expostos ao sol. No caso de um longo período de inutilização do produto, recomenda-se de proceder a uma averiguação da idoneidade de todos os componentes do equipamento antes da sua utilização.
- No caso de bicicletas com quadros ou garfos de carbono, consulte o fabricante ou o revendedor da bicicleta para verificar se o suporte pode ser usado.

RECOMENDAMOS TAMBÉM DE CONSERVAR AS INSTRUÇÕES DE USO DO PRODUTO E DE AS CONSULTAR EM CADA UTILIZAÇÃO

O fabricante não é responsável pelos danos causados por uma utilização não em conformidade com as instruções em anexo e ao não respeito das normas de segurança acima aludidas. ATENÇÃO: respeite a normativa do código da estrada vigente no país em que se utiliza o equipamento porta bicicletas.

Κάθε φορά που χρησιμοποιείτε αυτό το προϊόν να θυμάστε προσεκτικά όσα αναφέρονται παρακάτω, σας υπενθυμίζω ότι η διάταξη τοποθέτησης ποδηλάτων είναι ένα ασφαλές προϊόν εάν χρησιμοποιηθεί σωστά, αντίθετα εάν δεν χρησιμοποιηθεί σωστά μπορεί να προκαλέσει βλάβες σ' εσάς και σε όποιον σας ακολουθεί στο δρόμο.

GR

ΠΡΟΣΟΧΗ: ΚΑΝΟΝΕΣ ΑΣΦΑΛΕΙΑΣ

- Βεβαιωθείτε ότι η διάταξη τοποθέτησης ποδηλάτου έχει τοποθετηθεί σωστά επάνω στο όχημα (βλέπε συνημμένες οδηγίες).
- Μπλοκάρτε το ποδήλατο με το σφιχτήρα και στερεώστε τους τροχούς αποκλειστικά με τα παρεχόμενα λουράκια (βλέπε συνημμένες οδηγίες).
- Ταξιδέψτε με μέτρια ταχύτητα και προσέξτε το δρόμο, ειδικότερα κοντά σε στροφές, προεξοχές, κλπ.
- Λάβετε υπόψη ότι το βάρος των ποδηλάτων τροποποιεί τη συμπεριφορά του αυτοκινήτου, ειδικότερα με την παρουσία ανέμου πλευρικά και σε στροφές.
- Ελέγξτε ότι πριν από κάθε ταξίδι και σε κάθε στάση την κατάσταση του ποδηλάτου, το σφίξιμο του ιμάντα και την σύσφιξη της διάταξης ποδηλάτων με τις μπάρες στήριξης.
- **Λάβετε υπόψη τις υποδείξεις του κατασκευαστή του οχήματος και των ράβδων σχετικά με το φορτίο που επιτρέπεται επάνω στην οροφή.**
- Ελέγξτε ότι τα ποδήλατα δεν εξέρχουν από τις διαστάσεις του αυτοκινήτου, όπως για παράδειγμα τιμόνι και πετάλι.
- Προσέξτε τον όγκο ως προς το ύψος ειδικότερα κοντά σε γκαράζ, τούνελ, κλαδιά, κλπ.
- Μην τοποθετείτε ποδήλατα με καθίσματα για παιδί, προστατευτικά καλύμματα για τη βροχή ή άλλα στοιχεία που μπορούν να εμποδίσουν τη διέλευση του αέρα.
- Μην κάνετε απότομα φρεναρισμάτα ή γρήγορες επιταχύνσεις.
- Μην φορτώνετε προϊόντα που δεν είναι ποδήλατα, υπενθυμίζουμε το ανώτερο 1 ποδήλατο (max 20 Kg).
- Σε περίπτωση εξαρτημάτων που έχουν φθαρεί ή δεν λειτουργούν απευθυνθείτε απ' ευθείας στο μεταπωλητή για την αντικατάστασή τους. Προσέξτε ιδιαίτερα τα λουράκια στερέωσης των τροχών καθώς είναι αυτά που υποβάλλονται περισσότερο σε φθορά. Συνιστάται να μην χρησιμοποιείτε κανέναν αυθαίρετο τύπο στερέωσης.
- Για μία σωστή εξοικονόμηση ενέργειας αφαιρέστε τη διάταξη τοποθέτησης ποδηλάτου εάν δεν χρησιμοποιείται και τοποθετήστε την σε στεγνούς χώρους χωρίς ήλιο. Σε περίπτωση που το προϊόν δεν χρησιμοποιείται για μεγάλη περίοδο συνιστάται να προβείτε σε έναν έλεγχο της καταλληλότητας όλων των εξαρτημάτων πριν από τη χρήση.
- Σε περίπτωση ποδηλάτων με πιρούνια ή πλαίσιο ανθρακονήματος, ελέγξτε με τον κατασκευαστή ή τον αντιπρόσωπο του ποδηλάτου αν είναι δυνατή η χρήση της σχάρας ποδηλάτου.

ΣΥΝΙΣΤΑΤΑΙ ΝΑ ΦΥΛΑΞΕΤΕ ΤΙΣ ΟΔΗΓΙΕΣ ΧΡΗΣΗΣ ΤΟΥ ΠΡΟΪΟΝΤΟΣ ΚΑΙ ΝΑ ΤΙΣ ΣΥΜΒΟΥΛΕΥΕΣΤΕ ΣΕ ΚΑΘΕ ΧΡΗΣΗ
O κατασκευαστής δεν ευθύνεται για τις ζημιές που προκαλούνται από μία χρήση μη συμβατή με τις συνημμένες οδηγίες και από τη μη τήρηση των κανόνων ασφαλείας που αναφέρονται παραπάνω. ΠΡΟΣΟΧΗ: ακολουθήστε τον κανονισμό οδικής κυκλοφορίας που ισχύει στη χώρα στην οποία χρησιμοποιείται η διάταξη τοποθέτησης ποδηλάτου.

CZ

Před každým použitím tohoto výrobku si pozorně přečtete níže uvedené pokyny. Připomínáme, že nosič kol na střechu je bezpečný výrobek, jestliže se používá správným způsobem. V případě nevhodného používání může způsobit vážné škody nejenom vám, ale i osobám, které jedou za vámi. POZOR: BEZPEČNOSTNÍ NAŘÍZENÍ

- Ujistěte se, že je nosič na kola správně namontovaný na střeše vozidla (viz příložený návod).
- Zajistěte jízdní kolo svorkou a zablokujte kola za použití dodaných řemínek (viz příložený návod).
- Jezděte přiměřenou rychlostí a věnujte pozornost stavu vozovky, především v blízkosti zatáček, v případě nerovnosti vozovky atd.
- Nezapomeňte, že váha jízdního kola ovlivňuje chování vozidla, především v případě bočního větru a v zatáčkách.
- Před každou jízdou a při každém zastavení vozidla zkontrolujte stav jízdního kola, řádné upevnění kol pomocí dodaných řemínek a uchycení nosiče na kola do tyčí střešního nosiče.
- **Řiďte se pokyny výrobce vozidla a nosičů, co se týče přípustného zatížení střechy.**
- Zkontrolujte, jestli jízdní kola nepřesahují vozidlo (kupříkladu pedály nebo řidítka).
- Dávejte pozor na výšku břemene, především v blízkosti garáží, tunelů, větví atd.
- Nepřevázejte jízdní kola, na kterých jsou umístěné dětské sedačky, pláštěnky nebo jiné prvky, které by mohly bránit průchodu vzduchu.
- Vyhněte se prudkému brzdění nebo zrychlování.
- Nenakládejte na nosič jiné předměty než jsou jízdní kola; připomínáme, že je možné naložit maximálně 1 jízdní kolo (max. 20 kg).
- V případě opotřebovaných nebo nefunkčních komponentů se přímo obraťte na vašeho prodejce a vyžádejte si jejich výměnu. Věnujte pozornost především řemínkům na upevnění kol, neboť nejvíce podléhají opotřebování. Doporučujeme nepoužívat jakýkoliv improvizovaný typ upevnění.
- Pro úsporu energie nosič na kola odmontujte v případě, že ho nepoužíváte, a uskladněte ho v suchém prostředí, chráněném proti slunečnímu záření. V případě dlouhodobého nepoužívání výrobku doporučujeme před jeho opětovným použitím řádně zkontrolovat veškeré komponenty.
- V případě kol s karbonovými vidlicemi a rámem se obraťte na výrobce nebo prodejce kola, aby jste se přesvědčili, že lze nosič jízdních kol používat.

DOPORUČUJEME ŘÁDNĚ USCHOVAT NÁVOD K POUŽITÍ A PŘEČÍST SI HO PŘED KAŽDÝM POUŽITÍM VÝROBKU

Výrobce není odpovědný za škody způsobené používáním výrobku, které je v rozporu s pokyny uvedenými v příloženém návodu a s výše uvedenými bezpečnostními nařízeními.

POZOR: řiďte se pravidly silničního provozu platnými v zemi, ve které budete nosič na kola používat.

RU

Каждый раз при использовании данной продукции внимательно соблюдать приведённые ниже инструкции. Напоминаем, что устройство для закрепления велосипеда является безопасной продукцией в случае правильного использования, в противном случае, при несоответствующем использовании может нанести ущерб Вам, а также другим пользователям дороги.

ВНИМАНИЕ: ПРАВИЛА ТЕХНИКИ БЕЗОПАСНОСТИ

- Убедиться, что устройство для закрепления велосипеда монтировано соответствующим образом на автомобиле (см. прилагаемые инструкции).
- Зablokirовать велосипед к зажиму и закрепить колёса только посредством ремней, предоставляемых в принадлежностях (см. прилагаемые инструкции).
- Передвигаться на умеренной скорости и обращать внимание на дорожное покрытие, в особенности, рядом с поворотами, подъёмами и т.д.
- Учитывать, что вес велосипедов влияет на движение автомобиля, в особенности, при наличии бокового ветра и на поворотах.
- Проверять перед каждой поездкой и на каждой остановке устойчивость велосипеда, крепление ремней колёс, а также, хорошо ли прикреплено крепление для велосипеда к багажнику для крыши.
- **Соблюдать указания изготовителя автомобиля и штанг в отношении нагрузки, допускаемой на крышу.**
- Проверять, чтобы велосипеды не выходили за пределы габаритов автомобиля, например, руль и педали.
- Соблюдать осторожность в отношении габаритов высоты, в особенности, рядом с гаражами, туннелями, ответвлениями и т.д.
- Не перевозить велосипеды в детских креслах, дождевых покрытиях или других элементах, которые могут препятствовать прохождению воздуха.
- Не допускать резкого торможения или ускорений.
- Не загружать другие изделия, которые на являются велосипедами. Максимальным количеством является 1 велосипед (макс. 20 Кг).
- В случае изношенных или нефункционирующих компонентов обращаться непосредственно к продавцу в отношении замены. Соблюдать особую осторожность в отношении крепёжных ремней колёс, так как в большинстве случаев, они являются предметом износа. Не использовать какой-либо тип произвольного крепления.
- Для соответствующего энергосбережения снимать устройство для закрепления велосипеда в случае если оно не используется, и позиционировать в сухие и не подвергаемые воздействию солнца помещения. В случае длительного периода неиспользования продукции рекомендуется осуществлять проверку пригодности всех компонентов перед использованием.
- Перед перевозкой велосипедов с карбоновой рамой или карбоновыми вилками проконсультируйтесь с производителем или продавцом, чтобы проверить, разрешена ли их перевозка на подобных креплениях.

НЕОБХОДИМО ХРАНИТЬ ИНСТРУКЦИИ ПО ЭКСПЛУАТАЦИИ ПРОДУКЦИИ И ОБРАЩАТЬСЯ К НИМ ПРИ КАЖДОМ ИСПОЛЬЗОВАНИИ

Изготовитель не несёт ответственность за ущерб, вызванный использованием, не соответствующим прилагаемым инструкциям, и несоблюдением вышеуказанных правил техники безопасности. ВНИМАНИЕ: соблюдать правила дорожного кодекса, действующие в стране использования устройства для закрепления велосипеда.

www.peruzzosrl.com

Peruzzo s.r.l. - via Meucci 115 - Rossano Veneto (Vicenza) - Italy