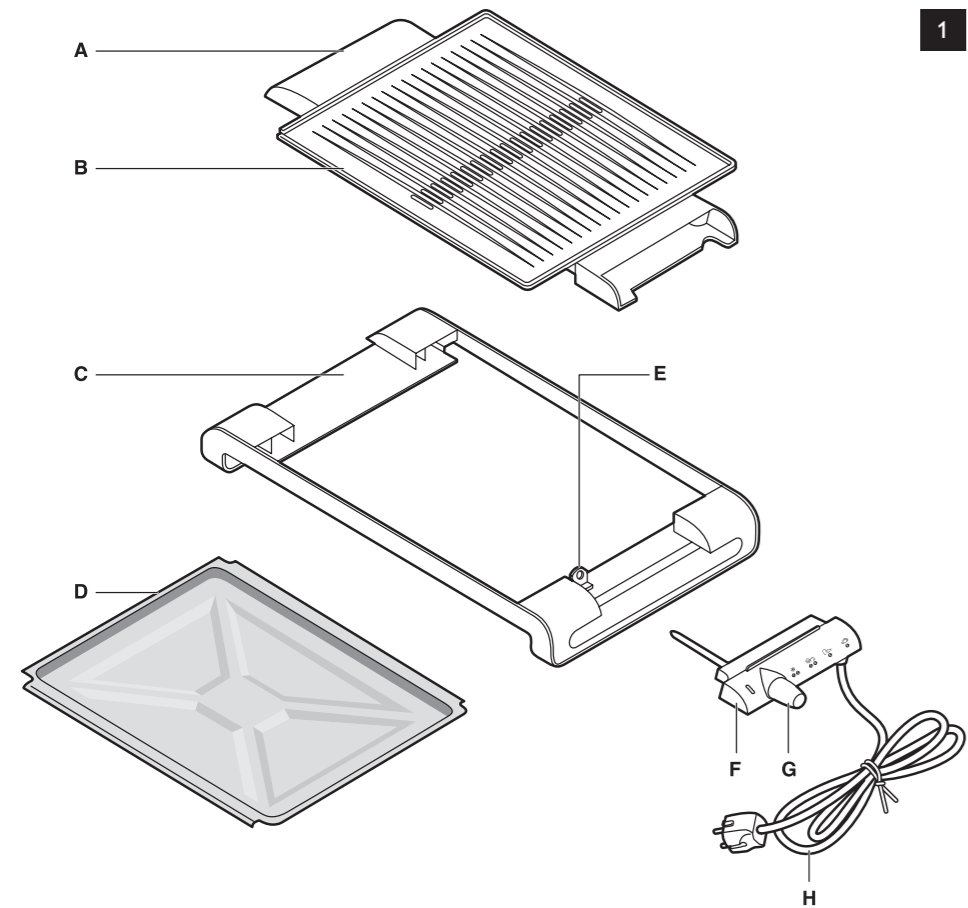


Questo manuale d'istruzione è fornito da trovaprezzi.it. Scopri tutte le offerte per [Philips HD4417](#) o cerca il tuo prodotto tra le [migliori offerte di Elettrodomestici da Cucina](#)

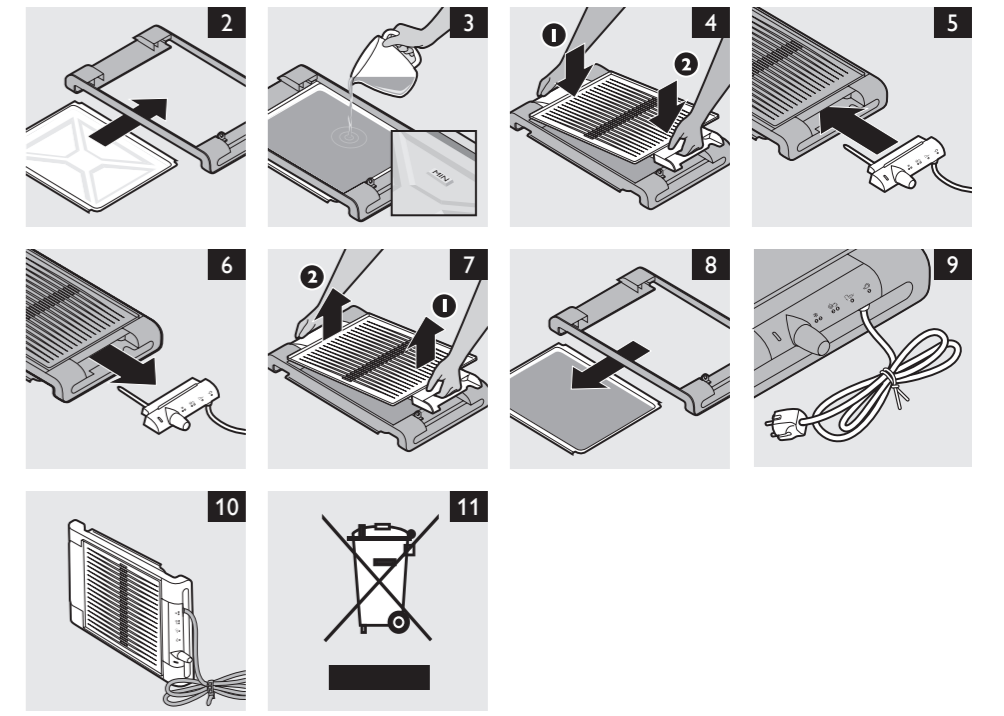


1



		Min.	°C
COW		8-12	5
		8-12	5
		6-8	4-5
PIG		6-8	4-5
		8-10	4-5
SHEEP		8-10	4-5
		8-10	4-5
CHICKEN		6-8	4-5
		8-10	4-5
		8-12	4-5
FISH		5-7	4-5
		5-7	4-5
		5-7	4-5
BBQ		8-10	5
		4-5	5
VEGETABLES		6-8	4-5
		8-10	4-5
			2-3
		3-4	1-2

12



HD4417

ENGLISH	6
DANSK	11
DEUTSCH	16
ΕΛΛΗΝΙΚΑ	21
ESPAÑOL	26
SUOMI	31
FRANÇAIS	36
ITALIANO	41
한국어	46
NEDERLANDS	51
NORSK	56
PORTUGUÊS	61
SVENSKA	66
TÜRKÇE	71
فارسی	79
العربية	83

Introduction

Congratulations on your purchase and welcome to Philips! To fully benefit from the support that Philips offers, register your product at www.philips.com/welcome.

Your new grill with drip tray allows you to prepare all kinds of tasty food almost smoke-free. Grilling with this appliance is easy because of the large grilling surface.

General description (Fig. 1)

- A Cool-touch handgrips
- B Dishwasher-safe grilling plate
- C Base
- D Drip tray
- E Thermostat unit socket
- F Thermostat unit
- G Temperature control with on/off position and heating-up light
- H Mains cord with twist tie

Important

Read this user manual carefully before you use the appliance and save it for future reference.

Danger

- Do not immerse the thermostat unit with mains cord in water or any other liquid.

Warning

- Check if the voltage indicated on the bottom of the appliance corresponds to the local mains voltage before you connect the appliance.
- Do not use the appliance if the plug, the mains cord or the appliance itself is damaged.
- If the mains cord is damaged, you must have it replaced by Philips, a service centre authorised by Philips or similarly qualified persons in order to avoid a hazard.
- Only connect the appliance to an earthed wall socket.
- Keep the mains cord away from hot surfaces.
- Do not let the mains cord hang over the edge of the table or worktop on which the appliance stands.
- This appliance can be used by children aged from 8 years and above and by persons with reduced physical, sensory or mental capabilities or lack of experience and knowledge if they have been given supervision or instruction concerning use of the appliance in a safe way and if they understand the hazards involved. Cleaning and user maintenance shall not be made by children unless they are older than 8 and supervised.

- Keep the appliance and its cord out of reach of children less than 8 years.
- Never let the appliance operate unattended.
- This appliance is not intended to be operated by means of an external timer or a separate remote-control system.
- Never leave any kitchen utensils on the grilling plate when it is hot.

Caution

- Always insert the thermostat unit into the appliance before you put the plug in the wall socket.
- Only use the thermostat unit supplied.
- Make sure that the inside of the thermostat unit socket is completely dry before you insert the thermostat unit.
- Put the appliance on a flat, stable surface with sufficient free space around it.
- Make sure the drip tray is always in place during grilling.
- Make sure the drip tray is filled with water at least up to the MIN level before you start using the appliance.
- Always preheat the plate before you put any food on it.
- The accessible surfaces may become hot when the appliance operates.
- Be careful of spattering fat when you grill fatty meat or sausages.
- Always unplug the appliance after use.
- Always switch off the appliance after use and remove the mains plug from the wall socket before you remove the thermostat unit from the thermostat unit socket.
- Always clean the appliance after use.
- Let the appliance cool down completely before you remove the plate, clean the appliance or put it away.
- Never touch the plate with sharp or abrasive items, as this damages the non-stick coating.
- Make sure you reassemble the plate properly after you have removed it.
- This appliance is only intended for indoor use. Do not use it outdoors.
- This appliance is intended for normal household use only. It is not intended for use in environments such as staff kitchens of shops, offices, farms or other work environments. Nor is it intended to be used by clients in hotels, motels, bed and breakfasts and other residential environments.

8 ENGLISH

Electromagnetic fields (EMF)

This Philips appliance complies with all standards regarding electromagnetic fields (EMF). If handled properly and according to the instructions in this user manual, the appliance is safe to use based on scientific evidence available today.

Before first use

- 1 Remove any stickers and wipe the body of the appliance with a damp cloth.
- 2 Clean the appliance and the plate thoroughly (see chapter 'Cleaning').

Using the appliance

Note: The appliance may produce some smoke when you use it for the first time. This is normal.

- 1 Slide the drip tray into the base (Fig. 2).

Note: The drip tray can only be slid into the base in one way.

- 2 Fill the drip tray up to the minimum water level indication (MIN) (Fig. 3).

- The water in the drip tray helps to prevent food particles from getting burnt.
- To make cleaning easier, you can line the drip tray with aluminium foil before you fill it with water.
- When you line the drip tray, make sure the foil does not hang over the sides of the tray, as this prevents proper air circulation.

- 3 Place the grilling plate into the slots in the base (Fig. 4).

Note: The grilling plate only fits in the base in one way.

- 4 Insert the thermostat unit into the thermostat unit socket in the side of the appliance (Fig. 5).

- 5 Turn the temperature control to the position appropriate for the ingredients to be grilled (see section 'Grilling times' in this chapter).

▶ The heating-up light goes on.

- 6 Place the ingredients on the grilling plate when the heating-up light goes out.

Be careful: the grilling plate is hot!

▶ During the grilling process, the heating-up light comes on and goes out from time to time. This indicates that the heating element is switched on and off to maintain the correct temperature.

- 7 Turn the food from time to time.

- 8 When the food is done, remove it from the grilling plate.

Do not use metal, sharp or abrasive kitchen utensils.

- 9 For optimal results, remove excess oil from the grilling plate with a piece of kitchen paper. Loosen any caked food or grease carefully and remove it from the plate before you grill the next batch of food.

▶ To continue grilling, place the next batch of food on the grilling plate when the heating-up light goes out.

Grilling times

In the table at the end of this booklet you find some types of food you can cook on this table grill. The table shows which temperature to select and how long the food has to be grilled. The time required to heat up the appliance has not been included in the grilling times indicated in the table. The grilling time and temperature depend on the type of food that you prepare (e.g. meat), its thickness and its temperature and also on your own taste. You can also refer to the indications on the thermostat unit.

Tips

- You can also use the table grill as a thermostatically controlled hotplate that automatically keeps your dishes at the required temperature. Cover the ribbed plate with aluminium foil with the shiny side facing upwards. Then set the temperature control to position 2 or 3.
- Tender pieces of meat are best suited for grilling.
- Pieces of meat such as steaks or spare rib chops become more tender if marinated overnight.
- Turn the food from time to time to ensure that it remains juicy inside and does not dry out. Do not use any metal tools like forks or grill tongs as they damage the non-stick coating of the grilling plate.
- Do not turn the grilled food too frequently. When the items are brown on both sides, grill them at a lower temperature to ensure they do not dry out and are cooked more evenly.
- If you want to defrost frozen food, wrap the frozen food in aluminium foil and set the temperature control to position 1 or 2. Turn the food from time to time. The defrosting time depends on the weight of the food.
- When you prepare satay, chicken, pork or veal, first sear the meat at a high temperature (position 5). If necessary, you can then set the temperature control one position lower and grill the food until it is done.
- When you make satay or kebab, soak bamboo or wooden skewers in water to prevent them from getting scorched during grilling. Do not use metal skewers.
- Sausages tend to burst when they are being grilled. To prevent this, punch a few holes in them with a fork.
- Fresh meat gives better grilling results than frozen or defrosted meat. Do not put salt on the meat until after you have grilled it. This helps to keep the meat juicy. For the best result, make sure the pieces of meat you prepare are not too thick (approx. 1.5cm).

This table grill is not suitable for grilling breadcrumbed food.

Cleaning

Never use abrasive cleaning agents and materials, as this damages the non-stick coating of the plate.

- 1** Set the temperature control to the 'OFF' position.
- 2** Unplug the appliance and let it cool down.
- 3** Pull the thermostat unit out of the appliance (Fig. 6).
- 4** Wipe the thermostat unit with a damp cloth.

Do not immerse the thermostat unit with mains cord in water or any other liquid.

- 5** Remove excess oil from the grilling plate with a piece of kitchen paper before you remove the grilling plate for cleaning.
- 6** Lift the grilling plate from the base by its handgrips (Fig. 7).

Note: If the thermostat unit is still inserted into the appliance, you cannot remove the grilling plate.

10 ENGLISH

7 Soak the grilling plate in hot water with some washing-up liquid for five minutes or drizzle some lemon juice onto the grilling plate. This loosens any caked food or grease.

8 Slide the drip tray out of the base (Fig. 8).

Note: The drip tray can only be slid out of the base in one way.

9 Clean the base and the drip tray with a damp cloth.

10 Clean the grilling plate with a soft cloth or sponge in hot water with some washing-up liquid or in the dishwasher.

11 Dry the grilling plate and drip tray.

The inside of the thermostat unit socket must be completely dry before you reinsert the thermostat unit into it. To dry the socket, wipe the inside with a dry cloth. If necessary, shake out excess water first.

12 Reassemble the appliance.

Storage

1 Leave the thermostat unit in the grill. Wind the cord and fix it with the twist tie (Fig. 9).

2 Store the grill in upright position on a dry and level surface (Fig. 10).

Note: Make sure that the stoppers are at the bottom, so that the drip tray cannot fall out of the appliance.

Recycling

- This symbol means that this product shall not be disposed of with normal household waste (2012/19/EU). (Fig. 11)
- Follow your country's rules for the separate collection of electrical and electronic products. Correct disposal helps prevent negative consequences for the environment and human health.

Guarantee & service

If you need service or information or if you have a problem, please visit the Philips website at **www.philips.com/support** or contact the Philips Consumer Care Centre in your country. You find its phone number in the worldwide guarantee leaflet. If there is no Consumer Care Centre in your country, go to your local Philips dealer.

Food table (Fig. 12)

Introduktion

Tillykke med dit køb og velkommen til Philips! For at få fuldt udbytte af den support, Philips tilbyder, skal du registrere dit produkt på www.philips.com/welcome.

Din nye grill med drypbakke gør det muligt at tilberede alle mulige former for lækker mad næsten uden røg. Det er nemt at grille med dette apparat pga. den store grill-overflade.

Generel beskrivelse (fig. 1)

- A Cool-touch-håndtag
- B Grillplade, der tåler opvaskemaskine
- C Basisenhed
- D Drypbakke
- E Tilslutningsstik til termostatenhed
- F Termostatenhed
- G Temperaturvælger med on/off-position og opvarmingsindikator
- H Netledning med lukkeclips

Vigtigt

Læs denne brugsvejledning omhyggeligt igennem, inden apparatet tages i brug, og gem den til eventuelt senere brug.

Fare

- Termostatenheden med netledningen må aldrig kommes ned i vand eller andre væsker.

Advarsel

- Kontrollér, om spændingsangivelsen i bunden af apparatet svarer til den lokale netspænding, før du slutter strøm til apparatet.
- Brug aldrig apparatet, hvis netstik, netledning eller selve apparatet er beskadiget.
- Hvis netledningen beskadiges, må den kun udskiftes af Philips, et autoriseret Philips-serviceværksted eller en tilsvarende kvalificeret fagmand for at undgå enhver risiko.
- Apparatet må kun sluttes til en stikkontakt med jordforbindelse.
- Sørg for, at netledningen ikke kommer i berøring med varme flader.
- Lad aldrig ledningen hænge ud over kanten af det bord eller den plads, som apparatet står på.
- Dette apparat kan bruges af børn fra 8 år og opefter og personer med reducerede fysiske, sensoriske eller mentale evner eller manglende erfaring og viden, hvis de er blevet instrueret i sikker brug af apparatet og forstår de medfølgende risici. Rengøring og brugervedligeholdelse må ikke foretages af børn, medmindre de er ældre end 8 år og er under opsyn.
- Hold apparatet og dets ledning uden for rækkevidde af børn under 8 år.
- Lad aldrig apparatet køre uden opsyn.
- Dette apparat er ikke beregnet til at blive betjent af en ekstern timer eller et separat fjernbetjeningssystem.

12 DANSK

- Lad aldrig køkkenredskaber ligge på grillpladen, når den er varm.

Forsigtig

- Sæt altid termostatenheden i apparatet, før du sætter stikket i stikkontakten.
- Brug kun den medfølgende termostatenhed.
- Sørg for, at indersiden af termostatenhedens tilslutningsstik er helt tør, inden termostatenheden sættes i.
- Anbring apparatet på et fladt og stabilt underlag, og sørg for, at der er tilstrækkeligt med fri plads omkring det.
- Sørg for, at drypbakken altid bruges, når der grilles.
- Sørg for, at drypbakken mindst er fyldt op med vand til MIN-markeringen, inden du bruger apparatet.
- Sørg altid for at forvarme pladen, inden du lægger madvarer på den.
- Ydersiden kan blive varm, når apparatet er i brug.
- Pas på fedtsprøjt, når du tilbereder kød med højt fedtindhold eller pølser.
- Tag altid stikket ud af stikkontakten efter brug.
- Sluk altid for apparatet efter brug, og tag netstikket ud af stikkontakten, inden termostatenheden tages ud af tilslutningsstikket.
- Rengør altid apparatet efter brug.
- Lad apparatet køle helt af, før du fjerner pladen, rengør apparatet eller gemmer det væk.
- Undlad at berøre pladen med skarpe eller ridsende genstande, da det kan beskadige slip-let-belægningen.
- Sørg for at sætte pladen korrekt på, når du har taget den af.
- Apparatet er udelukkende beregnet til indendørs brug. Det må ikke anvendes udendørs.
- Dette apparat er kun beregnet til normal anvendelse i hjemmet. Det er ikke beregnet til brug i miljøer som personalekøkkener i butikker, på kontorer, på gårde eller andre arbejdspladser. Det er heller ikke beregnet til brug af gæster på hoteller, moteller, på bed and breakfasts eller i andre værelser til udlejning.

Elektromagnetiske felter (EMF)

Dette Philips-apparat overholder alle standarder for elektromagnetiske felter (EMF). Ved korrekt anvendelse i overensstemmelse med instruktionerne i denne brugervejledning er apparatet sikkert at anvende ifølge den videnskabelige viden, der er tilgængelig i dag.

Før apparatet tages i brug

- 1 Fjern eventuelle klistermærker, og tør apparatets yderside af med en fugtig klud.
- 2 Rengør apparatet og pladen grundigt (se afsnittet "Rengøring").

Sådan bruges apparatet

Bemærk: Apparatet ryger måske en lille smule, når det tages i brug første gang. Dette er helt normalt.

- 1 Skub drypbakken ind i basisenheden (fig. 2).

Bemærk: Drypbakken kan kun skubbes ind i basisenheden på én måde.

- 2 Fyld drypbakken op til minimum på vandstandsindikatoren (MIN) (fig. 3).
 - Vandet i drypbakken forhindrer madpartikler i at brænde på.
 - Du kan fore drypbakken med folie, inden du fylder den med vand, for at gøre rengøringen lettere.
 - Hvis du forer drypbakken med folie, skal du sørge for, at folien ikke hænger ud over siderne, da dette forhindrer tilstrækkelig luftcirkulation.

- 3 Placér grillpladen i stikkene i basisenheden (fig. 4).

Bemærk: Grillpladen kan kun sættes i basisenheden på én måde.

- 4 Indsæt termostatenheden i tilslutningsstikket på siden af apparatet (fig. 5).
- 5 Drej temperaturvælgeren til den position, der er bedst til de ingredienser, der skal grilles (se afsnittet "Tilberedningstider" i dette kapitel).
 - Opvarmningsindikatoren tænder.

- 6 Læg ingredienserne på grillpladen, når opvarmningsindikatoren slukkes.

Vær forsigtig: Grillpladen er meget varm!

- Under tilberedningen tænder og slukker opvarmningsindikatoren fra tid til anden. Dette indikerer blot, at varmelegemet tænder og slukker for at opretholde den korrekte temperatur.

- 7 Vend maden med jævne mellemrum.

- 8 Når maden er færdig, fjernes den fra grillpladen.

Brug aldrig køkkenredskaber af metal, eller redskaber der er skarpe eller ridsende.

- 9 For at få de bedste resultater skal du fjerne overskydende olie fra grillpladen med et stykke køkkenrulle. Madrester og fedt løsnes forsigtigt og fjernes fra pladen, før du griller næste portion mad.

- 10 Ønsker du at fortsætte grilningen, kan næste portion lægges på grillpladen, når opvarmningsindikatoren slukker.

Tilberedningstider

I tabellen bagest i dette hæfte finder du en oversigt over forskellige typer madvarer, der kan tilberedes på denne bordgrill. Tabellen viser, hvilken temperatur du skal vælge, samt den anbefalede tilberedningstid. Den tid, det tager at opvarme apparatet, er ikke medregnet i den angivne tilberedningstid. Tilberedningstid og temperatur afhænger af, hvilken type mad, der tilberedes (f.eks. kød), tykkelse og temperatur - samt smag og behag. Du kan også rette dig efter anvisningerne på termostatenheden.

Gode råd

- Du kan også bruge bordgrillen som en termostatstyret varmeplade, der automatisk holder din mad på den ønskede temperatur. Dæk grillpladens bølgede side med folie med den skinnende side opad. Indstil herefter temperaturvælgeren til position 2 eller 3.
- Møre stykker kød er mest velegnede til grilning.
- Kødstykker som bøffer eller koteletter bliver mere møre, hvis de marineres natten over.
- Vend maden med jævne mellemrum for at sikre, at den forbliver saftig indvendig og ikke bliver tør. Brug ikke metalgenstande som f.eks. gaffler eller grilltænger, da dette vil beskadige grillpladens slip-let-belægning.
- Vend ikke maden for ofte under tilberedningen. Når maden er brunet på begge sider, grilles den ved en lavere temperatur, så den grilles mere jævnt og ikke bliver tør.
- Hvis du vil optø frosne madvarer, skal du pakke dem ind i folie og indstille temperaturvælgeren til position 1 eller 2. Vend maden med jævne mellemrum. Optøningstiden afhænger af madens vægt.
- Når du tilbereder marineret kød, kylling, svinekød eller kalvekød, skal du først svitse kødet ved en høj temperatur (position 5). Derefter kan du om nødvendigt skrue temperaturen ét trin ned og fortsætte grilningen, til kødet er gennemstegt.
- Når du tilbereder marineret kød eller kebab, skal du lægge bambus- eller træspydene i vand for at undgå, at de bliver svedne under grilningen. Brug aldrig metalspyd.
- Pølser har tendens til at sprække, når de grilles. Dette kan undgås ved at prikke nogle huller i dem med en gaffel.
- Du opnår bedre resultater med friskt kød end med frossent eller optøet kød. Vent med at komme salt på kødet, til det er grillet, så forbliver kødet saftigt. For at opnå de bedste resultater skal du sørge for, at de kødstykker, du tilbereder, ikke er for tykke (ca. 1,5 cm).

Denne bordgrill er ikke egnet til tilberedning af panerede madvarer.

Rengøring

Brug aldrig skrabe rengørings- eller skuremidler, da dette beskadiger pladens slip-let-belægning.

- 1 Indstil temperaturvælgeren til "OFF".
- 2 Tag apparatets stik ud af stikkontakten, og lad apparatet køle af.
- 3 Træk termostatenheden ud af apparatet (fig. 6).
- 4 Tør termostatenheden af med en fugtig klud.

Termostatenheden med netledningen må aldrig kommes ned i vand eller andre væsker.

- 5 Tør overskydende olie af grillpladen med et stykke køkkenrulle, inden den tages ud og rengøres.
- 6 Løft grillpladen ud af basisenheden ved hjælp af håndtagene (fig. 7).

Bemærk: Hvis termostatenheden stadig sidder i apparatet, kan du ikke fjerne grillpladen.

- 7 Sæt grillpladen i blød i varmt vand med opvaskemiddel i 5 minutter, eller pres citronsaft ud over grillpladen. Derved opløses madrester og fedt.
- 8 Træk drypbakken ud af basisenheden (fig. 8).

Bemærk: Drypbakken kan kun trækkes ud af basisenheden på én måde.

- 9 Rengør basisenheden og drypbakken med en fugtig klud.

10 Vask grillpladerne med en blød klud eller svamp i varmt vand med lidt opvaskemiddel - eller i opvaskemaskinen.

11 Tør grillpladen og drypbakken.

Indersiden af termostatenhedens tilslutningsstik skal være helt tør, inden du indsætter termostatenheden igen. Tilslutningsstikket tørres af med en tør klud. Ryst om nødvendigt overskydende vand af først.

12 Sæt apparatet sammen igen.

Opbevaring

1 Efterlad termostatenheden i grillen. Rul ledningen op, og fastgør den med lukkeclipsen (fig. 9).

2 Opbevar grillen stående på et plant underlag (fig. 10).

Bemærk: Sørg for, at stopperne sidder i bunden, så drypbakken ikke kan falde ud af apparatet.

Genanvendelse

- Dette symbol betyder, at dette produkt ikke må bortskaffes sammen med almindeligt husholdningsaffald (2012/19/EU), (fig. 11)
- Følg dit lands regler for særskilt indsamling af elektriske og elektroniske produkter. Korrekt bortskaffelse er med til at forhindre negativ påvirkning af miljøet og menneskers helbred.

Reklamationsret og service

Hvis du har brug for hjælp eller oplysninger, eller hvis der opstår et problem, skal du besøge Philips' websted på **www.philips.com/support** eller kontakte dit lokale Philips Kundecenter. Telefonnumre findes i vedlagte "worldwide guarantee"-folder. Hvis der ikke findes et kundecenter i dit land, bedes du kontakte din lokale Philips-forhandler.

Tabel over madvarer (fig. 12)

Einführung

Herzlichen Glückwunsch zu Ihrem Kauf und willkommen bei Philips! Um das Kundendienstangebot von Philips vollständig nutzen zu können, sollten Sie Ihr Produkt unter www.philips.com/welcome registrieren.

Mit Ihrem neuen Grill können Sie eine Vielzahl leckerer Speisen zubereiten, wobei die Auffangschale für fast rauchfreies Grillen sorgt. Die große Grillfläche macht das Grillen mit diesem Gerät besonders einfach.

Allgemeine Beschreibung (Abb. 1)

- A Cool-Touch-Handgriffe
- B Spülmaschinenfeste Grillplatte
- C Aufheizsockel
- D Auffangschale
- E Thermostatbuchse
- F Thermostat
- G Temperaturregler mit Ein-/Aus-Position und Kontrolllampe
- H Netzkabel mit Kabelbinder

Wichtig

Lesen Sie diese Bedienungsanleitung vor dem Gebrauch des Geräts aufmerksam durch, und bewahren Sie sie für eine spätere Verwendung auf.

Gefahr

- Tauchen Sie den Thermostat mit Netzkabel nicht in Wasser oder andere Flüssigkeiten.

Warnhinweis

- Prüfen Sie vor Inbetriebnahme, ob die Spannungsangabe auf der Unterseite des Geräts mit der örtlichen Netzspannung übereinstimmt.
- Verwenden Sie das Gerät nicht, wenn der Netzstecker, das Netzkabel oder das Gerät selbst defekt oder beschädigt sind.
- Um Gefährdungen zu vermeiden, darf ein defektes Netzkabel nur von einem Philips Service-Center, einer von Philips autorisierten Werkstatt oder einer ähnlich qualifizierten Person durch ein Original-Ersatzkabel ersetzt werden.
- Schließen Sie das Gerät nur an eine geerdete Steckdose an.
- Achten Sie darauf, dass das Netzkabel nicht in der Nähe heißer Flächen verläuft.
- Lassen Sie das Netzkabel nicht über den Rand der Arbeitsfläche hängen, auf der das Gerät steht.

- Dieses Gerät kann von Kindern ab 8 Jahren und Personen mit verringerten physischen, sensorischen oder psychischen Fähigkeiten oder Mangel an Erfahrung und Kenntnis verwendet werden, wenn sie bei der Verwendung beaufsichtigt werden oder Anweisung zum sicheren Gebrauch des Geräts erhalten und die Gefahren verstanden haben. Kinder dürfen nicht mit dem Gerät spielen. Die Reinigung und Pflege des Geräts darf von Kindern nicht ohne Aufsicht durchgeführt werden.
- Bewahren Sie das Gerät und das Kabel außerhalb der Reichweite von Kindern unter 8 Jahren auf.
- Lassen Sie das eingeschaltete Gerät niemals unbeaufsichtigt.
- Dieses Gerät ist nicht dafür geeignet, über einen externen Timer oder ein separates Fernbedienungssystem gesteuert zu werden.
- Lassen Sie keine Gegenstände auf der heißen Grillplatte liegen.

Achtung

- Stecken Sie immer zuerst den Thermostat in das Gerät, bevor Sie den Gerätestecker an eine Steckdose anschließen.
- Verwenden Sie nur den mitgelieferten Thermostat.
- Achten Sie darauf, dass die Innenseite der Thermostatbuchse vollkommen trocken ist, bevor Sie den Thermostat anschließen.
- Stellen Sie das Gerät auf eine ebene und feste Oberfläche, und halten Sie rund um das Gerät ausreichend Platz frei.
- Stellen Sie sicher, dass die Auffangschale während des Grillens immer richtig platziert ist.
- Stellen Sie sicher, dass die Auffangschale mindestens bis zur MIN-Markierung mit Wasser gefüllt ist, bevor Sie das Gerät verwenden.
- Heizen Sie die Platte immer vor, bevor Sie Grillgut darauf legen.
- Die zugänglichen Oberflächen können bei eingeschaltetem Gerät heiß werden!
- Vorsicht vor Fettspritzern beim Grillen von fettem Fleisch und Würstchen!
- Ziehen Sie nach jedem Gebrauch den Netzstecker aus der Steckdose.
- Schalten Sie das Gerät nach Gebrauch immer aus, und ziehen Sie den Netzstecker aus der Steckdose, bevor Sie den Thermostat aus der Thermostatbuchse entnehmen.
- Reinigen Sie das Gerät nach jedem Gebrauch.
- Lassen Sie das Gerät vollständig abkühlen, bevor Sie die Platte entfernen, das Gerät reinigen und wegstellen.
- Berühren Sie die Platte nicht mit spitzen oder scheuernden Gegenständen, um Beschädigungen der Antihaft-Beschichtung zu vermeiden.
- Stellen Sie sicher, dass Sie die Grillplatte wieder korrekt einsetzen, nachdem Sie sie abgenommen haben.

18 DEUTSCH

- Dieses Gerät ist nur für den Gebrauch in Innenräumen vorgesehen. Verwenden Sie das Gerät nicht im Freien.
- Dieses Gerät ist nur für den Gebrauch im privaten Haushalt bestimmt. Es ist z. B. nicht für die Verwendung in Personalküchen von Geschäften, Büros, landwirtschaftlichen Betrieben oder anderen Arbeitsbereichen vorgesehen. Auch ist es nicht für den Gebrauch in Hotels, Motels, Pensionen oder anderen Gastgewerben bestimmt.

Elektromagnetische Felder

Dieses Philips Gerät erfüllt sämtliche Normen bezüglich elektromagnetischer Felder (EMF). Nach aktuellen wissenschaftlichen Erkenntnissen ist das Gerät sicher im Gebrauch, sofern es ordnungsgemäß und entsprechend den Anweisungen in dieser Bedienungsanleitung gehandhabt wird.

Vor dem ersten Gebrauch

- 1** Entfernen Sie alle Aufkleber, und wischen Sie das Gehäuse des Geräts mit einem feuchten Tuch ab.
- 2** Reinigen Sie das Gerät und die Platte gründlich (siehe "Reinigung").

Das Gerät benutzen

Hinweis: Beim ersten Gebrauch kann das Gerät etwas Rauch entwickeln. Das ist normal und kein Grund zur Beunruhigung.

- 1** Schieben Sie die Auffangschale in die Gerätebasis (Abb. 2).

Hinweis: Die Auffangschale kann nur in einer Richtung in die Gerätebasis geschoben werden.

- 2** Füllen Sie die Auffangschale bis zur minimalen Wasserstandsanzeige (MIN) (Abb. 3).
 - Das Wasser in der Auffangschale verhindert das Verbrennen von Lebensmittelpartikeln.
 - Um das Reinigen zu erleichtern, können Sie die Auffangschale mit Alu-Folie auslegen, bevor Sie sie mit Wasser füllen.
 - Achten Sie beim Auslegen der Auffangschale darauf, dass die Folie nicht über die Ränder der Schale hinaus ragt, damit die erforderliche Belüftung nicht blockiert wird.

- 3** Setzen Sie die Grillplatte in die Schlitze der Gerätebasis (Abb. 4).

Hinweis: Die Grillplatte lässt sich nur in einer Richtung in die Gerätebasis einsetzen.

- 4** Stecken Sie den Thermostat in die Thermostatbuchse an der Seite des Geräts (Abb. 5).
- 5** Stellen Sie den Temperaturregler auf die für das Grillgut erforderliche Temperatur (siehe Abschnitt "Grillzeiten" in diesem Kapitel).
 - ▶ Die Kontrolllampe leuchtet auf.
- 6** Legen Sie das Grillgut auf die Grillplatte, nachdem sich die Kontrolllampe ausgeschaltet hat. Seien Sie vorsichtig, die Grillplatte ist heiß!

- ▶ Während des Grillvorgangs leuchtet die Bereitschaftsanzeige gelegentlich auf. Dadurch wird signalisiert, dass das Heizelement ein- und wieder ausgeschaltet wird, um die benötigte Temperatur beizubehalten.

- 7** Wenden Sie das Grillgut gelegentlich.
- 8** Nehmen Sie das Grillgut von der Grillplatte, wenn es fertig gegart ist.

Verwenden Sie keine Gegenstände aus Metall oder spitze bzw. scheinende Utensilien.

- 9** Um optimale Ergebnisse zu erzielen, entfernen Sie überschüssiges Fett mit Haushaltspapier von der Grillplatte. Lösen Sie hartnäckige Fett- und Speisereste vorsichtig von der Grillplatte, bevor Sie eine weitere Portion zum Grillen darauf legen.
- 10** Wenn die Kontrolllampe erlischt, können Sie eine weitere Portion zum Grillen auf die Grillplatte legen.

Grillzeiten

In der Tabelle am Ende dieser Bedienungsanleitung finden Sie eine Reihe von Speisen, die Sie mit dem Tischgrill zubereiten können. Gleichzeitig gibt die Tabelle Auskunft über die empfohlene Temperatur und die Grillzeiten. Die zum Vorheizen des Geräts erforderliche Zeit ist in den angegebenen Grillzeiten nicht enthalten. Grillzeit und Grilltemperatur hängen von der Art (z. B. Fleisch), der Dicke und der Temperatur des jeweiligen Grillguts ab – und natürlich auch von Ihren persönlichen Vorlieben. Sie können sich auch an den Hinweisen auf dem Thermostat orientieren.

Tipps

- Sie können den Tischgrill ebenfalls als Wärmeplatte verwenden. Der Thermostat garantiert, dass Ihre Speisen bei konstanter Temperatur warm gehalten werden. Bedecken Sie die gerippte Grillplatte mit Aluminiumfolie (glänzende Seite nach außen), und stellen Sie den Temperaturregler auf Stufe 2 oder 3.
- Am besten eignet sich zartes Fleisch zum Grillen.
- Steaks oder Rippchen werden noch zarter, wenn sie über Nacht mariniert werden.
- Wenden Sie das Grillgut während des Grillens von Zeit zu Zeit, damit es saftig bleibt und nicht austrocknet. Verwenden Sie hierzu keine Utensilien aus Metall (wie Gabeln oder Grillzangen), um die Antihaf-Beschichtung der Grillplatte nicht zu beschädigen.
- Wenden Sie das Grillgut nicht zu häufig. Sind beide Seiten braun gebraten, sollte die Grilltemperatur verringert werden, damit das Grillgut gleichmäßiger gegart wird und nicht austrocknet.
- Beim Auftauen tiefgefrorener Lebensmittel wickeln Sie diese zunächst in Aluminiumfolie und stellen den Temperaturregler auf Stufe 1 oder 2. Wenden Sie das Tiefkühlgut gelegentlich. Die erforderliche Auftauzeit hängt vom Gewicht der Lebensmittel ab.
- Bei der Zubereitung von Satée, Huhn, Schweine- oder Kalbsfleisch braten Sie das Fleisch zunächst bei hoher Temperatur (Stufe 5) an. Zum Garen des Grillguts können Sie die Temperatur ggf. eine Stufe niedriger einstellen.
- Bei der Zubereitung von Satée oder Kebab weichen Sie Bambus- bzw. Holzspieße in Wasser ein, um ein Anbrennen beim Grillen zu vermeiden. Verwenden Sie keine Metallspieße.
- Da Würstchen meistens beim Grillen platzen, empfiehlt es sich, vorher mit einer Gabel einige Löcher in die Würstchen zu stechen.
- Frisches Fleisch führt zu besseren Ergebnissen als tiefgefrorenes oder aufgetautes Fleisch. Salzen Sie das Fleisch erst nach dem Grillen. So bleibt es saftiger. Beste Ergebnisse erzielen Sie, wenn das Grillfleisch nicht zu dick ist (ca. 1,5 cm).

Dieser Tischgrill eignet sich nicht zum Grillen von panierten Lebensmitteln.

Reinigung

Reinigen Sie die Platte niemals mit Scheuermitteln oder Scheuerschwämmen, um die Antihaf-Beschichtung nicht zu beschädigen.

- 1** Stellen Sie den Temperaturregler in die Position "AUS".
- 2** Ziehen Sie den Netzstecker, und lassen Sie das Gerät abkühlen.
- 3** Ziehen Sie den Thermostat aus dem Gerät (Abb. 6).
- 4** Wischen Sie den Thermostat mit einem feuchten Tuch ab.

Tauchen Sie den Thermostat mit Netzkabel nicht in Wasser oder andere Flüssigkeiten.

- 5** Entfernen Sie Fett-/Ölrückstände mit Haushaltspapier von der Grillplatte, bevor Sie sie zum Reinigen abnehmen.
- 6** Heben Sie die Grillplatte an den Handgriffen von der Gerätebasis (Abb. 7).

20 DEUTSCH

Hinweis: Die Grillplatte kann nur entfernt werden, wenn der Thermostat aus dem Gerät genommen ist.

- 7** Weichen Sie die Grillplatte 5 Minuten in heißem Spülwasser ein, oder schütten Sie etwas Zitronensaft darüber. Hartnäckige Reste und Fett werden dadurch gelöst.
- 8** Ziehen Sie die Auffangschale aus der Gerätebasis (Abb. 8).

Hinweis: Die Auffangschale kann nur in einer Richtung aus der Gerätebasis gezogen werden.

- 9** Reinigen Sie die Gerätebasis und die Auffangschale mit einem feuchten Tuch.
- 10** Reinigen Sie die Grillplatte mit einem weichen Tuch oder Schwamm in heißem Spülwasser oder im Geschirrspüler.
- 11** Trocknen Sie Grillplatte und Abtropfschale ab.

Die Innenseite des Thermostats muss vollkommen trocken sein, bevor Sie ihn wieder einsetzen. Zum Trocknen der Thermostatbuchse wischen Sie die Innenseite mit einem trockenen Tuch aus. Schütteln Sie überschüssiges Wasser ggf. vorher aus.

- 12** Setzen Sie das Gerät wieder zusammen.

Aufbewahrung

- 1** Lassen Sie den Thermostat im Grill, wickeln Sie das Kabel auf, und fixieren Sie es mit dem Kabelbinder (Abb. 9).
- 2** Stellen Sie den Grill senkrecht auf einer trockenen und ebenen Unterlage ab (Abb. 10).

Hinweis: Achten Sie darauf, dass sich die Stopper unten befinden, damit die Auffangschale nicht aus dem Gerät fallen kann.

Recycling

- Dieses Symbol bedeutet, dass das Produkt nicht mit dem normalen Hausmüll entsorgt werden kann (2012/19/EU). (Abb. 11)
- 1. Altgeräte können kostenlos an geeigneten Rücknahmestellen abgegeben werden.
- 2. Diese werden dort fachgerecht gesammelt oder zur Wiederverwendung vorbereitet. Altgeräte können Schadstoffe enthalten, die der Umwelt und der menschlichen Gesundheit schaden können. Enthaltene Rohstoffe können durch ihre Wiederverwertung einen Beitrag zum Umweltschutz leisten.
- 3. Die Löschung personenbezogener Daten auf den zu entsorgenden Altgeräten muss vom Endnutzer eigenverantwortlich vorgenommen werden.
- 4. Hinweise für Verbraucher in Deutschland: Die in Punkt 1 genannte Rückgabe ist gesetzlich vorgeschrieben. Sammel- und Rücknahmestellen in Deutschland: <https://www.stiftung-ear.de/>

Garantie und Kundendienst

Benötigen Sie weitere Informationen oder treten Probleme auf, besuchen Sie bitte die Philips Website www.philips.com/support, oder setzen Sie sich mit einem Philips Service-Center in Ihrem Land in Verbindung. Die Telefonnummer finden Sie in der internationalen Garantieschrift. Sollte es in Ihrem Land kein Service-Center geben, wenden Sie sich bitte an Ihren Philips Händler.

Grillzeiten-Tabelle (Abb. 12)

Εισαγωγή

Συγχαρητήρια για την αγορά σας και καλώς ήρθατε στη Philips! Για να επωφεληθείτε πλήρως από την υποστήριξη που παρέχει η Philips, δηλώστε το προϊόν σας στην ιστοσελίδα www.philips.com/welcome.

Η νέα σας ψηστήρα με δίσκο περισυλλογής υγρών σας επιτρέπει να προετοιμάζετε κάθε είδους νόστιμο φαγητό χωρίς καπνό. Το ψήσιμο με αυτή τη συσκευή είναι εύκολο χάρη στη μεγάλη επιφάνεια ψησίματος.

Γενική περιγραφή (Εικ. 1)

- A Αντιθερμικές λαβές
- B Πλάκα ψησίματος που πλένεται στο πλυντήριο πιάτων
- C Βάση
- D Δίσκος περισυλλογής υγρών
- E Υποδοχή μονάδας θερμοστάτη
- F Μονάδα θερμοστάτη
- G Διακόπτης θερμοκρασίας με θέση on/off και λυχνία θέρμανσης
- H Καλώδιο με δεματικό

Σημαντικό

Διαβάστε προσεκτικά το παρόν εγχειρίδιο χρήσης προτού χρησιμοποιήσετε τη συσκευή και κρατήστε το για μελλοντική αναφορά.

Κίνδυνος

- Μην βυθίζετε τη μονάδα θερμοστάτη με το καλώδιο σε νερό ή οποιοδήποτε άλλο υγρό.

Προειδοποίηση

- Ελέγξτε εάν η τάση που αναγράφεται στο κάτω μέρος της συσκευής αντιστοιχεί στην τοπική τάση ρεύματος προτού συνδέσετε τη συσκευή.
- Μην χρησιμοποιείτε τη συσκευή εάν το φις, το καλώδιο ή η ίδια η συσκευή έχει υποστεί φθορά.
- Αν το καλώδιο υποστεί φθορά, θα πρέπει να αντικατασταθεί από ένα κέντρο επισκευών εξουσιοδοτημένο από τη Philips ή από εξίσου εξειδικευμένα άτομα, προς αποφυγή κινδύνου.
- Να συνδέετε τη συσκευή μόνο σε πρίζα με γείωση.
- Κρατάτε το καλώδιο μακριά από ζεστές επιφάνειες.
- Μην αφήνετε το καλώδιο να κρέμεται από την άκρη του τραπεζιού ή του πάγκου πάνω στον οποίο έχετε τοποθετήσει τη συσκευή.
- Αυτή η συσκευή μπορεί να χρησιμοποιηθεί από παιδιά ηλικίας 8 ετών και άνω, καθώς και από άτομα με περιορισμένες σωματικές, αισθητήριες ή διανοητικές ικανότητες ή χωρίς εμπειρία και γνώση, με την προϋπόθεση ότι τη χρησιμοποιούν υπό επίβλεψη ή έχουν λάβει οδηγίες σχετικά με την ασφαλή της χρήση και κατανοούν τους ενεχόμενους κινδύνους. Τα παιδιά δεν πρέπει να καθαρίζουν τη συσκευή ή να εκτελούν διεργασίες συντήρησης, παρά μόνο αν είναι μεγαλύτερα από 8 ετών και επιβλέπονται από ενήλικα.

- Διατηρήστε τη συσκευή και το καλώδιό της μακριά από παιδιά ηλικίας κάτω από 8 ετών.
- Μην αφήνετε ποτέ τη συσκευή να λειτουργεί χωρίς επίβλεψη.
- Αυτή η συσκευή δεν προορίζεται για χρήση μέσω εξωτερικού χρονοδιακόπτη ή ξεχωριστού συστήματος τηλεχειρισμού.
- Μην αφήνετε ποτέ σκεύη κουζίνας πάνω στην πλάκα ψησίματος, όταν αυτή είναι ζεστή.

Προσοχή

- Τοποθετείτε πάντα τη μονάδα θερμοστάτη στη συσκευή πριν τοποθετήσετε το βύσμα στην πρίζα.
- Χρησιμοποιείτε μόνο τη μονάδα θερμοστάτη που παρέχεται.
- Βεβαιωθείτε ότι το εσωτερικό της υποδοχής της μονάδας θερμοστάτη είναι απόλυτα στεγνό πριν τοποθετήσετε τη μονάδα θερμοστάτη.
- Τοποθετείτε τη συσκευή σε επίπεδη, σταθερή επιφάνεια με αρκετό ελεύθερο χώρο γύρω της.
- Βεβαιωθείτε ότι ο δίσκος περισυλλογής υγρών είναι πάντα στη θέση του κατά τη διάρκεια του ψησίματος.
- Βεβαιωθείτε ότι ο δίσκος περισυλλογής υγρών περιέχει νερό τουλάχιστον ως το επίπεδο MIN πριν ξεκινήσετε να χρησιμοποιείτε τη συσκευή.
- Προθερμαίνετε πάντα την πλάκα πριν τοποθετήσετε τροφές σε αυτή.
- Οι προσβάσιμες επιφάνειες μπορεί να ζεσταθούν πολύ όταν η συσκευή είναι σε λειτουργία.
- Προσέχετε το πιτσίσιασμα λίπους όταν ψήνετε κρέας με λίπος ή λουκάνικα.
- Να αποσυνδέετε πάντα τη συσκευή από την πρίζα μετά από κάθε χρήση.
- Απενεργοποιείτε πάντα τη συσκευή μετά από κάθε χρήση και αφαιρείτε το καλώδιο από την πρίζα πριν αφαιρέσετε τη μονάδα θερμοστάτη από την υποδοχή της.
- Καθαρίζετε πάντα τη συσκευή μετά από κάθε χρήση.
- Αφήνετε τη συσκευή να κρυώνει εντελώς πριν αφαιρέσετε την πλάκα και πριν καθαρίσετε τη συσκευή ή την αποθηκεύσετε.
- Μην αγγίζετε ποτέ την πλάκα με αιχμηρά ή λειαντικά αντικείμενα, καθώς θα φθαρεί η αντικολλητική επιφάνειά της.
- Βεβαιωθείτε ότι επανατοποθετείτε σωστά την πλάκα μετά την αφαίρεσή της.
- Η συσκευή προορίζεται για χρήση μόνο σε εσωτερικό χώρο. Μην τη χρησιμοποιείτε σε εξωτερικό χώρο.
- Αυτή η συσκευή προορίζεται μόνο για φυσιολογική οικιακή χρήση. Δεν προορίζεται για χρήση σε περιβάλλοντα όπως κουζίνες προσωπικού σε καταστήματα, γραφειακούς χώρους, φάρμες ή λοιπούς χώρους εργασίας. Επίσης δεν προορίζεται για χρήση από πελάτες σε ξενοδοχεία, μοτέλ, πανδοχεία και λοιπούς οικιστικούς χώρους.

Ηλεκτρομαγνητικά πεδία (EMF)

Η συγκεκριμένη συσκευή της Philips συμμορφώνεται με όλα τα πρότυπα που αφορούν τα ηλεκτρομαγνητικά πεδία (EMF). Εάν τη χρησιμοποιείτε σωστά και σύμφωνα με τις οδηγίες αυτού του εγχειριδίου, η συσκευή είναι ασφαλής στη χρήση βάσει των επιστημονικών αποδείξεων που είναι διαθέσιμες μέχρι σήμερα.

Πριν την πρώτη χρήση

- 1** Αφαιρέστε οποιαδήποτε αυτοκόλλητα και σκουπίστε τη συσκευή με ένα υγρό πανί.
- 2** Καθαρίστε σχολαστικά τη συσκευή και την πλάκα (δείτε κεφάλαιο “Καθαρισμός”).

Χρήση της συσκευής

Σημείωση: Η συσκευή μπορεί να βγάλει λίγο καπνό όταν τη χρησιμοποιήσετε για πρώτη φορά. Αυτό είναι φυσιολογικό.

- 1** Τοποθετήστε το δίσκο περισυλλογής υγρών στη βάση σύροντάς τον (Εικ. 2).

Σημείωση: Ο δίσκος περισυλλογής υγρών μπορεί να τοποθετηθεί στη βάση μόνο με ένα τρόπο.

- 2** Γεμίστε το δίσκο περισυλλογής υγρών ως την ένδειξη ελάχιστου επιπέδου νερού (MIN) (Εικ. 3).

- Το νερό στο δίσκο περισυλλογής υγρών αποτρέπει το κάψιμο υπολειμμάτων τροφών.
- Για ευκολότερο καθαρισμό, μπορείτε να τοποθετήσετε επίστρωση από αλουμινόχαρτο στο δίσκο περισυλλογής υγρών, πριν προσθέσετε νερό.
- Κατά την επίστρωση του δίσκου περισυλλογής υγρών, βεβαιωθείτε πως το αλουμινόχαρτο δεν κρέμεται από τις άκρες του δίσκου, καθώς αυτό θα εμποδίσει τη σωστή κυκλοφορία του αέρα.

- 3** Τοποθετήστε την πλάκα ψησίματος στις υποδοχές της βάσης (Εικ. 4).

Σημείωση: Η πλάκα ψησίματος εφαρμόζει πάνω στη βάση μόνο με ένα τρόπο.

- 4** Συνδέστε τη μονάδα θερμοστάτη στην υποδοχή της, που βρίσκεται στο πλάι της συσκευής (Εικ. 5).

- 5** Ρυθμίστε το διακόπτη θερμοκρασίας στην κατάλληλη θέση για το φαγητό που θέλετε να ψήσετε (δείτε την ενότητα “Χρόνοι ψησίματος” που βρίσκεται στο παρόν κεφάλαιο).
 - ▶ Η λυχνία θέρμανσης ανάβει.

- 6** Τοποθετήστε τα υλικά πάνω στην πλάκα ψησίματος μόλις σβήσει η λυχνία θέρμανσης.

Προσοχή: η πλάκα ψησίματος καίει!

- ▶ Κατά τη διάρκεια του ψησίματος, η λυχνία θέρμανσης ανάβει και σβήνει ανά διαστήματα, υποδεικνύοντας ότι το θερμαντικό στοιχείο ενεργοποιείται και απενεργοποιείται προκειμένου να διατηρηθεί η σωστή θερμοκρασία.

- 7** Γυρίζετε το φαγητό κατά διαστήματα.

- 8** Όταν το φαγητό είναι έτοιμο, αφαιρέστε το από την πλάκα ψησίματος.

Μην χρησιμοποιείτε μεταλλικά, αιχμηρά ή λειαντικά σκεύη κουζίνας.

- 9** Για καλύτερα αποτελέσματα, αφαιρέστε το περίσσιο λάδι από την πλάκα ψησίματος με ένα κομμάτι χαρτί κουζίνας. Ξεκολλήστε προσεκτικά τα καμένα υπολείμματα τροφών και αφαιρέστε τα από την πλάκα πριν ψήσετε την επόμενη παρτίδα φαγητού.

- 10** Για να συνεχίσετε το ψήσιμο, τοποθετήστε την επόμενη παρτίδα φαγητού στην πλάκα ψησίματος μόλις σβήσει η λυχνία θέρμανσης.

Χρόνοι ψησίματος

Στον πίνακα στο τέλος του παρόντος φυλλαδίου υπάρχουν ορισμένοι τύποι τροφών που μπορείτε να ψήσετε σε αυτή την επιτραπέζια ψησιέρα. Ο πίνακας αναφέρει τη θερμοκρασία που πρέπει να επιλέξετε και τον απαιτούμενο χρόνο ψησίματος για κάθε τροφή. Ο χρόνος που απαιτείται για τη θέρμανση της συσκευής δεν συμπεριλαμβάνεται στους χρόνους ψησίματος που αναφέρονται στον πίνακα. Ο χρόνος ψησίματος και η θερμοκρασία εξαρτώνται από τον τύπο της τροφής που ψήνετε (π.χ. κρέας), το πάχος και τη θερμοκρασία της, καθώς και τις δικές σας προτιμήσεις. Μπορείτε επίσης να συμβουλευθείτε και τις ενδείξεις στη μονάδα του θερμοστάτη.

Συμβουλές

- Μπορείτε, επίσης, να χρησιμοποιείτε την επιτραπέζια ψησιέρα ως ζεστή πλάκα ελεγχόμενη από θερμοστάτη, η οποία μπορεί να διατηρεί τα πιάτα σας στην απαιτούμενη θερμοκρασία. Καλύψτε την πλάκα ψησίματος με τη ραβδωτή επιφάνεια με αλουμινοχαρτο, με τη γυαλιστερή πλευρά να δείχνει προς τα επάνω και, στη συνέχεια, ρυθμίστε το διακόπτη θερμοκρασίας στη θέση 2 ή 3.
- Τα πιο τρυφερά κομμάτια κρέας είναι ιδανικότερα για ψήσιμο.
- Κομμάτια κρέατος, όπως μπριζόλες ή παϊδάκια, γίνονται πιο τρυφερά αν τα αφήσετε να μαριναριστούν κατά τη διάρκεια της νύχτας.
- Γυρίζετε την τροφή κατά διαστήματα για να διατηρήσει τους χυμούς της και να μην στεγνώσει. Μην χρησιμοποιείτε μεταλλικά σκεύη, όπως πηρούνια ή λαβίδες, γιατί φθείρουν την αντικολλητική επίστρωση της πλάκας ψησίματος.
- Μην γυρίζετε την τροφή πολύ συχνά. Όταν η τροφή ροδίζει και από τις δύο πλευρές, χαμηλώστε τη θερμοκρασία, έτσι ώστε να μην στεγνώσει και να ψηθεί ομοιόμορφα.
- Εάν θέλετε να ξεπαγώσετε κατεψυγμένο φαγητό, τυλίξτε το σε αλουμινοχαρτο και ρυθμίστε το διακόπτη θερμοκρασίας στη θέση 1 ή 2. Να γυρίζετε κατά διαστήματα το φαγητό. Ο χρόνος απόψυξης εξαρτάται από το βάρος του φαγητού.
- Όταν μαγειρεύετε σουβλάκια, κοτόπουλο, χοιρινό ή μοσχάρι, πρώτα καβουρντίστε το κρέας σε υψηλή θερμοκρασία (θέση 5). Αν είναι απαραίτητο, μπορείτε μετά να ρυθμίσετε το διακόπτη θερμοκρασίας μια θέση χαμηλότερα και να ψήσετε το φαγητό μέχρι να ετοιμαστεί.
- Όταν μαγειρεύετε σουβλάκια ή κεμπάμπι, μουλιάστε τα καλαμάκια από μπαμπού ή ξύλο σε νερό ώστε να μην καούν κατά τη διάρκεια του ψησίματος. Μην χρησιμοποιείτε μεταλλικά καλαμάκια.
- Τα λουκάνικα έχουν την τάση να σκάνε όταν ψήνονται. Για να το αποφύγετε, κάντε τους μερικές τρύπες με ένα πιρούνι.
- Το φρέσκο κρέας ψήνεται καλύτερα από το κατεψυγμένο ή το κρέας που έχει υποστεί απόψυξη. Μην αλατίζετε το κρέας πριν ολοκληρωθεί το ψήσιμο. Αυτό θα βοηθήσει στη διατήρηση των χυμών του κρέατος. Για καλύτερα αποτελέσματα, βεβαιωθείτε πως τα κομμάτια του κρέατος που πρόκειται να μαγειρέψετε δεν έχουν μεγάλο πάχος (περίπου 1,5 εκ.).

Αυτή η επιτραπέζια ψησιέρα δεν είναι κατάλληλη για ψήσιμο φαγητού καλυμμένου με γαλέτα.

Καθαρισμός

Μην χρησιμοποιείτε ποτέ αποξεστικά καθαριστικά και υλικά, καθώς προκαλούν φθορές στην αντικολλητική επιφάνεια της πλάκας.

- 1** Ρυθμίστε το διακόπτη θερμοκρασίας στη θέση "OFF".
- 2** Αποσυνδέστε τη συσκευή από την πρίζα και αφήστε τη να κρυώσει.
- 3** Αφαιρέστε τη μονάδα θερμοστάτη από τη συσκευή (Εικ. 6).

4 Σκουπίστε τη μονάδα θερμοστάτη με ένα νωπό πανί.

Μην βυθίζετε τη μονάδα θερμοστάτη με το καλώδιο σε νερό ή οποιοδήποτε άλλο υγρό.

5 Αφαιρέστε το περίσσιο λάδι από την πλάκα ψησίματος με ένα κομμάτι χαρτί κουζίνας πριν αφαιρέσετε την πλάκα ψησίματος για να την καθαρίσετε.

6 Ανασηκώστε την πλάκα ψησίματος από τη βάση κρατώντας τη από τις λαβές της (Εικ. 7).

Σημείωση: Εάν η μονάδα θερμοστάτη εξακολουθεί να βρίσκεται στη συσκευή, δεν μπορείτε να αφαιρέσετε την πλάκα ψησίματος.

7 Μουλιάστε την πλάκα ψησίματος σε ζεστό νερό με λίγο υγρό απορρυπαντικό για πέντε λεπτά ή στίψτε λίγο χυμό λεμονιού πάνω στην πλάκα ψησίματος. Με αυτό τον τρόπο μαλακώνουν τα καμένα υπολείμματα τροφών ή λίπους.

8 Αφαιρέστε το δίσκο περισυλλογής υγρών από τη βάση σύροντάς τον (Εικ. 8).

Σημείωση: Ο δίσκος περισυλλογής υγρών μπορεί να αφαιρεθεί από τη βάση μόνο με ένα τρόπο.

9 Καθαρίστε τη βάση και το δίσκο περισυλλογής υγρών με ένα νωπό πανί.

10 Καθαρίστε την πλάκα ψησίματος με ένα μαλακό πανί ή σφουγγάρι σε ζεστό νερό με λίγο υγρό απορρυπαντικό ή στο πλυντήριο πιάτων.

11 Στεγνώστε την πλάκα ψησίματος και το δίσκο περισυλλογής υγρών.

Το εσωτερικό της υποδοχής της μονάδας θερμοστάτη πρέπει να είναι απόλυτα στεγνό πριν συνδέσετε ξανά τη μονάδα θερμοστάτη. Για να στεγνώσετε την υποδοχή, σκουπίστε το εσωτερικό της με ένα στεγνό πανί. Εάν το θεωρείτε απαραίτητο, στραγγίξτε πρώτα το νερό.

12 Επανασυναρμολογήστε όλα τα μέρη της συσκευής.

Συστήματα αποθήκευσης

1 Αφήστε τη μονάδα θερμοστάτη στην ψηστιέρα. Τυλίξτε το καλώδιο και στερεώστε το με το δεματικό (Εικ. 9).

2 Αποθηκεύστε την ψηστιέρα σε όρθια θέση σε στεγνή και επίπεδη επιφάνεια (Εικ. 10).

Σημείωση: Βεβαιωθείτε ότι οι ασφάλειες βρίσκονται στο κάτω μέρος, έτσι ώστε ο δίσκος περισυλλογής υγρών να μην βρεθεί εκτός συσκευής.

Ανακύκλωση

- Αυτό το σύμβολο υποδεικνύει ότι το παρόν προϊόν δεν πρέπει να απορριφθεί μαζί με τα συνηθισμένα απορρίμματα του σπιτιού σας (2012/19/ΕΕ). (Εικ. 11)
- Ακολουθήστε τους κανονισμούς της χώρας σας για την ξεχωριστή συλλογή των ηλεκτρικών και ηλεκτρονικών προϊόντων. Η σωστή απόρριψη συμβάλλει στην αποφυγή αρνητικών επιπτώσεων για το περιβάλλον και την ανθρώπινη υγεία.

Εγγύηση και επισκευή

Εάν χρειαστείτε επισκευή ή πληροφορίες ή εάν αντιμετωπίζετε κάποιο πρόβλημα, επισκεφθείτε την τοποθεσία της Philips στη διεύθυνση www.philips.com/support ή επικοινωνήστε με το Κέντρο Εξυπηρέτησης Καταναλωτών της Philips στη χώρα σας. Θα βρείτε το τηλέφωνο στο φυλλάδιο διεθνούς εγγύησης. Εάν δεν υπάρχει Κέντρο Εξυπηρέτησης Καταναλωτών στη χώρα σας, απευθυνθείτε στον τοπικό αντιπρόσωπο της Philips.

Πίνακας τροφίμων (Εικ. 12)

Introducción

Enhorabuena por la compra de este producto y bienvenido a Philips. Para sacar el mayor partido de la asistencia que Philips le ofrece, registre su producto en www.philips.com/welcome.

La nueva plancha-parrilla con bandeja de goteo le permite preparar todo tipo de platos sabrosos sin apenas humo. Gracias a las placas de asar de gran superficie, cocinar a la plancha es muy fácil.

Descripción general (fig. 1)

- A Asas de tacto frío
- B Placa de asar apta para lavavajillas.
- C Base
- D Bandeja de goteo
- E Toma para la unidad del termostato.
- F Unidad del termostato
- G Control de temperatura con posición de encendido/apagado y piloto de calentamiento.
- H Cable de alimentación con precinto de alambre

Importante

Antes de usar el aparato, lea atentamente este manual de usuario y consérvelo por si necesitara consultarlo en el futuro.

Peligro

- No sumerja la unidad del termostato con el cable de alimentación en agua u otros líquidos.

Advertencia

- Antes de enchufar el aparato, compruebe si el voltaje indicado en la parte inferior del mismo se corresponde con el voltaje de red local.
- No utilice el aparato si la clavija, el cable de alimentación o el propio aparato están dañados.
- Si el cable de alimentación está dañado, debe ser sustituido por Philips o por un centro de servicio autorizado por Philips, con el fin de evitar situaciones de peligro.
- Conecte el aparato sólo a un enchufe de pared con toma de tierra.
- Mantenga el cable de alimentación alejado de superficies calientes.
- No deje que el cable de alimentación cuelgue del borde de la mesa o encimera donde esté colocado el aparato.
- Este aparato puede ser usado por niños a partir de 8 años y por personas con su capacidad física, psíquica o sensorial reducida y por quienes no tengan los conocimientos y la experiencia necesarios, si han sido supervisados o instruidos acerca del uso del aparato de forma segura y siempre que sepan los riesgos que conlleva su uso. No permita que los niños jueguen con el aparato. Los niños no deben llevar a cabo la limpieza ni el mantenimiento a menos que sean supervisados.

- Mantenga el aparato y el cable fuera del alcance de los niños menores de 8 años.
- No deje nunca el aparato en funcionamiento sin vigilancia.
- Este aparato no está diseñado para funcionar a través de un temporizador externo o con un sistema de control remoto adicional.
- No deje nunca utensilios de cocina sobre la placa de asar cuando ésta esté caliente.

Precaución

- Conecte siempre la unidad del termostato al aparato antes de conectarlo a la red eléctrica.
- Utilice sólo la unidad del termostato que se suministra.
- Antes de conectar la unidad del termostato al aparato, asegúrese de que el interior de la toma está totalmente seco.
- Coloque el aparato sobre una superficie plana y estable con suficiente espacio libre alrededor.
- Asegúrese de que la bandeja de goteo está siempre en su sitio durante el cocinado.
- Antes de utilizar el aparato, asegúrese de que la bandeja de goteo está llena de agua al menos hasta el nivel de MIN.
- Caliente siempre previamente la placa antes de colocar alimentos en ella.
- Las superficies accesibles pueden calentarse cuando el aparato está funcionando.
- Tenga cuidado con las salpicaduras de grasa que se puedan producir al preparar carne grasa o salchichas.
- Desenchufe siempre el aparato después de usarlo.
- Apague siempre el aparato después de usarlo y desconéctelo de la red eléctrica antes de extraer la unidad del termostato de su toma.
- Limpie siempre el aparato después de usarlo.
- Espere a que el aparato se enfríe completamente antes de retirar la placa, limpiar el aparato y guardarlo.
- No toque nunca la placa con objetos afilados o abrasivos, ya que podría dañar la capa antiadherente.
- Asegúrese de volver a montar la placa correctamente después de haberla quitado.
- Este aparato es para uso en interiores. No lo utilice al aire libre.
- Este aparato está diseñado sólo para un uso doméstico normal, no para un uso en entornos como las cocinas de los comercios, oficinas, granjas u otros entornos laborales. Tampoco lo deben usar los clientes de hoteles, moteles, hostales en los que se ofrecen desayunos ni clientes de entornos residenciales de otro tipo.

Campos electromagnéticos (CEM)

Este aparato Philips cumple todos los estándares sobre campos electromagnéticos (CEM). Si se utiliza correctamente y de acuerdo con las instrucciones de este manual, el aparato se puede usar de forma segura según los conocimientos científicos disponibles hoy en día.

Antes de utilizarlo por primera vez

- 1 Quite todas las pegatinas y limpie el exterior del aparato con un paño húmedo.
- 2 Limpie bien el aparato y la placa (consulte el capítulo “Limpieza”).

Uso del aparato

Nota: Puede que el aparato emita algo de humo cuando lo utilice por primera vez. Esto es normal.

- 1 Deslice la bandeja de goteo en la base (fig. 2).

Nota: La bandeja de goteo sólo se puede introducir en la base en una posición.

- 2 Llene la bandeja de goteo hasta el indicador de nivel mínimo de agua (MIN) (fig. 3).
 - El agua de la bandeja de goteo ayuda a prevenir que se quemen los restos de comida.
 - Para facilitar la limpieza, puede cubrir la bandeja de goteo con papel de aluminio antes de llenarla de agua.
 - Al forrar la bandeja de goteo, asegúrese de que el papel de aluminio no cuelgue por los laterales de la bandeja, ya que impediría la adecuada circulación de aire.

- 3 Coloque la placa de asar en las ranuras de la base (fig. 4).

Nota: La placa de asar sólo encaja en la base en una posición.

- 4 Introduzca la unidad del termostato en su toma correspondiente en el lateral del aparato (fig. 5).
- 5 Gire el control de temperatura a la posición apropiada para los ingredientes que vaya a asar (consulte la sección “Tiempos de preparación” de este capítulo).
 - ▶ El piloto de calentamiento se iluminará.
- 6 Coloque los ingredientes sobre la placa de asar cuando el piloto de calentamiento se apague.

Cuidado: la placa de asar está caliente.

- ▶ Durante el cocinado, el piloto de calentamiento se enciende y se apaga cada cierto tiempo para indicar que la resistencia se enciende y se apaga con el fin de mantener la temperatura adecuada.
- 7 Dé la vuelta a los alimentos de vez en cuando.
 - 8 Cuando la comida esté lista, retírela de la placa de asar.
No utilice utensilios de cocina metálicos, punzantes o abrasivos.
 - 9 Para obtener un mejor resultado, elimine el exceso de aceite de la placa de asar con papel de cocina. Separe cuidadosamente los restos de alimentos o grasa y retírelos de la placa antes de cocinar el siguiente lote de alimentos.
 - 10 Para seguir cocinando, coloque el siguiente lote de alimentos sobre la placa de asar cuando se apague el piloto de calentamiento.

Tiempos de preparación

En la tabla que aparece al final de este folleto encontrará los distintos tipos de carne que puede cocinar con esta plancha-parrilla. La tabla indica la temperatura y el tiempo de cocinado. El tiempo de calentamiento del aparato no aparece en la tabla. La temperatura y el tiempo de cocinado dependen del tipo, grosor y temperatura del alimento a cocinar (por ejemplo, carne), así como de su gusto personal. También puede consultar las indicaciones que aparecen en la unidad del termostato.

Consejos

- También puede utilizar la plancha de asar como placa caliente controlada por termostato para mantener los platos a la temperatura adecuada. Cubra la placa de asar estriada con papel de aluminio, con la cara brillante hacia arriba, y ajuste el control de temperatura a la posición 2 ó 3.
- La carne tierna es muy adecuada para asar a la plancha.
- La carne en filetes o costillas queda más tierna si se deja marinar durante la noche.
- Dé la vuelta a los alimentos de vez en cuando para que se mantengan jugosos por dentro y no se sequen por fuera. No use utensilios metálicos como tenedores o pinzas porque podrían dañar la capa antiadherente de la placa de asar.
- Una vez asados, no voltee los alimentos frecuentemente. Cuando estén dorados por ambos lados, áselos a baja temperatura para que se cocinen uniformemente y evitar que se sequen.
- Si desea descongelar alimentos, envuélvalos en papel de aluminio y ajuste el control de temperatura a la posición 1 ó 2. Deles la vuelta de vez en cuando. El tiempo de descongelación depende del peso de los alimentos.
- A la hora de preparar brochetas, pollo, cerdo o ternera, primero dore la carne a temperatura alta (posición 5). Si fuera necesario, a continuación puede seleccionar una posición inferior de temperatura y seguir cocinando los alimentos hasta que se hagan.
- Cuando prepare brochetas o kebab, sumerja los pinchos de madera o bambú en agua para que no se quemem durante la preparación. No utilice pinchos de metal.
- Las salchichas suelen reventarse cuando se cocinan. Para evitarlo, pínchelas con un tenedor.
- La carne fresca proporciona mejores resultados que la congelada o descongelada. No eche sal a la carne hasta haberla cocinado. Esto ayudará a mantener la carne jugosa. Para obtener mejores resultados, asegúrese de que la carne que va a preparar no es demasiado gruesa (aprox. 1,5 cm).

Esta plancha de asar no es adecuada para cocinar alimentos empanados.

Limpieza

No utilice nunca agentes ni materiales de limpieza abrasivos porque dañan la capa antiadherente de la placa.

1 Ajuste el regulador de temperatura a la posición de apagado (OFF).

2 Desenchufe el aparato y déjelo enfriar.

3 Extraiga la unidad del termostato del aparato (fig. 6).

4 Limpie la unidad del termostato con un paño húmedo.

No sumerja la unidad del termostato con el cable de alimentación en agua u otros líquidos.

5 Elimine el exceso de aceite con papel de cocina antes de quitar la placa para limpiarla.

6 Separe la placa de la base levantándola por las asas (fig. 7).

Nota: Si la unidad del termostato está todavía insertada en el aparato, no puede quitar la placa.

7 Sumerja la placa de asar en agua caliente con un poco de detergente líquido durante cinco minutos o rocíe la placa con zumo de limón. Esto reblandece los restos de alimentos o la grasa pegada.

8 Saque la bandeja de goteo de la base (fig. 8).

Nota: La bandeja de goteo sólo se puede sacar de la base en una posición.

9 Limpie la base y la bandeja de goteo con un paño húmedo.

10 Lave la placa de asar en agua caliente con un poco de detergente líquido, frotándolas con un paño suave o una esponja, o introdúzcalas en el lavavajillas.

11 Seque la placa de asar y la bandeja de goteo.

El interior de la toma para la unidad de termostato debe estar completamente seco antes de volver a conectar la unidad del termostato. Para secar la toma, limpie su interior con un paño seco. Si es necesario, sacuda primero el exceso de agua.

12 Monte el aparato.

Almacenamiento

1 Deje la unidad del termostato colocada en la placa. Enrolle el cable y sujételo con el precinto de alambre (fig. 9).

2 Guarde la plancha colocándola de pie en una superficie estable y seca (fig. 10).

Nota: Asegúrese de que los tapones están al fondo, de forma que la bandeja de goteo no se caiga.

Reciclaje

- Este símbolo significa que este producto no debe desecharse con la basura normal del hogar (2012/19/UE). (fig. 11)
- Siga la normativa de su país con respecto a la recogida de productos eléctricos y electrónicos. El correcto desecho de los productos ayuda a evitar consecuencias negativas para el medioambiente y la salud humana.

Garantía y servicio

Si necesita información o si tiene algún problema, visite la página Web de Philips en **www.philips.com/support**, o póngase en contacto con el Servicio de Atención al Cliente de Philips de su país. Hallará el número de teléfono en el folleto de la garantía mundial. Si no hay Servicio de Atención al Cliente en su país, diríjase a su distribuidor local de Philips.

Tabla de alimentos (fig. 12)

Johdanto

Onnittelut ostoksestasi ja tervetuloa Philips-tuotteiden käyttäjäksi! Hyödynnä Philipsin tuki ja rekisteröi tuotteesi osoitteessa www.philips.com/welcome.
Uudella grillilläsi, jossa on valumisastia, voit valmistaa kaikenlaisia maukkaita ruokia lähes käryttömästi. Tällä laitteella grillaaminen on helppoa, kiitos suuren grillauspinnan.

Yleiskuvaus (Kuva 1)

- A Kuumentumattomat kädensijat
- B Konepesun kestävä parilalevy
- C Alusta
- D Valumisastia
- E Termostaatin vastake
- F Termostaatti
- G Lämpötilansäädin, käynnistyskytkin ja kuumennuksen merkkivalo
- H Virtajohto, jossa on kiinnitin

Tärkeää

Lue tämä käyttöopas huolellisesti ennen käyttöä ja säilytä se myöhempää tarvetta varten.

Vaara

- Älä upota termostaattia tai virtajohtoa veteen tai muuhun nesteeseen.

Varoitus

- Tarkista, että laitteen pohjassa oleva jännitemerkintä vastaa paikallista verkkojännitettä, ennen kuin liität laitteen sähköverkkoon.
- Älä käytä laitetta, jos pistoke, johto tai itse laite on vaurioitunut.
- Jos virtajohto on vahingoittunut, se on oman turvallisuutesi vuoksi hyvä vaihdattaa Philipsin valtuuttamassa huoltoliikkeessä tai muulla ammattitaitoisella korjaajalla.
- Liitä laite vain maadoitettuun pistorasiaan.
- Älä päästä verkkojohtoa kosketuksiin kuumien pintojen kanssa.
- Älä jätä verkkojohtoa roikkumaan sen pöydän tai työtason reunan yli, jonka päällä laite on.
- Laitetta voivat käyttää yli 8-vuotiaat lapset ja henkilöt, joiden fyysinen tai henkinen toimintakyky on rajoittunut tai joilla ei ole kokemusta tai tietoa laitteen käytöstä, jos heitä on neuvottu laitteen turvallisesta käytöstä tai tarjolla on turvallisen käytön edellyttämä valvonta ja jos he ymmärtävät laitteeseen liittyvät vaarat. Alle 8-vuotiaat eivät saa puhdistaa tai huoltaa laitetta ilman valvontaa.
- Pidä laite ja sen johto alle 8-vuotiaiden lasten ulottumattomissa.
- Älä jätä laitetta käyntiin ilman valvontaa.

- Tätä laitetta ei ole tarkoitettu käytettäväksi ulkoisen ajastimen tai erillisen kaukosäädinjärjestelmän kanssa.
- Älä jätä keittiövälineitä kuumalle parilalevylle.

Varoitus

- Kiinnitä termostaatti aina laitteeseen ennen kuin liität pistokkeen pistorasiaan.
- Käytä ainoastaan laitteen mukana toimitettua termostaattia.
- Varmista, että termostaatin vastake on täysin kuiva, ennen kuin liität termostaatin vastakkeeseen.
- Aseta laite tasaiselle, vakaalle alustalle siten, että sen ympärillä on riittävästi tilaa.
- Varmista, että valumisastia on aina paikallaan grillauksen aikana.
- Varmista, että valumisastiassa on vettä ainakin MIN-merkkiin asti ennen kuin alat käyttää laitetta.
- Anna aina levyn kuumentua ennen ruoan asettamista sen päälle.
- Laitteen ulkopinta voi kuumentua käytön aikana.
- Varo roiskuvaa rasvaa, kun grillaat rasvaista lihaa tai makkaraa.
- Irrota pistoke pistorasiasta aina käytön jälkeen.
- Katkaise laitteesta virta aina käytön jälkeen ja irrota pistoke pistorasiasta ennen kuin irrotat termostaatin vastakkeesta.
- Puhdista laite aina käytön jälkeen.
- Anna laitteen jäähtyä kokonaan, ennen kuin irrotat parilalevyn, puhdistat laitteen tai asetat sen säilytykseen.
- Älä koske parilalevyä terävillä tai naarmuttavilla välineillä, muuten tarttumattomaksi käsitelty pinta voi vahingoittua.
- Varmista, että asetat levyn oikein takaisin laitteeseen.
- Laite on tarkoitettu vain sisäkäyttöön. Älä käytä sitä ulkona.
- Tämä laite on tarkoitettu vain tavalliseen kotitalouskäyttöön. Sitä ei ole tarkoitettu käytettäväksi henkilökuntaruokaloissa myymälöissä, toimistoissa, maataloilla tai muissa työympäristöissä. Sitä ei ole myöskään tarkoitettu hotellien tai muiden majoitusliikkeiden vieraiden käyttöön.

Sähkömagneettiset kentät (EMF)

Tämä Philips-laite vastaa kaikkia, sähkömagneettisia kenttiä (EMF) koskevia standardeja. Jos laitetta käytetään oikein ja tämän käyttöohjeen ohjeiden mukaisesti, sen käyttäminen on turvallista tämänhetkisen tutkimustiedon perusteella.

Käyttöönotto

- 1 Poista mahdolliset tarrat ja pyyhi laitteen runko kostealla liinalla.
- 2 Puhdista laite ja levy huolellisesti (katso lukua Puhdistus).

Käyttö

Huomautus: Ensimmäisellä käyttökerralla laitteesta saattaa tulla hieman käryä. Tämä on normaalia.

- 1 Liu'uta valumisastia runkoon (Kuva 2).

Huomautus: Valumisastian voi asettaa runkoon vain yhdellä tavalla.

- 2 Kaada valumisastiaan vettä vähimmäismäärämerkkiin asti (MIN) (Kuva 3).
 - Valumisastiassa oleva vesi estää ruokaa palamasta.
 - Voit helpottaa puhdistusta vuoraamalla valumisastian alumiinifoliolla, ennen kuin lisäät veden.
 - Kun asetat foliota valumisastiaan, varmista, ettei folio ulotu astian reunojen yli, koska se häiritsee ilmanvaihtoa.

- 3 Aseta parilalevy rungon koloihin (Kuva 4).

Huomautus: Parilalevy sopii paikalleen vain oikein päin asetettuna.

- 4 Liitä termostaatti laitteen sivussa olevaan termostaatin vastakkeeseen (Kuva 5).
- 5 Säädä lämpötilansäädin grillattavalle ruoalle sopivaan asentoon (katso tämän luvun kohta Grillausajat).
 - ▶ Kuumennuksen merkkivalo syttyy.
- 6 Aseta aineet parilalevylle, kun kuumennuksen merkkivalo sammuu.

Ole varovainen: parilalevy on kuuma!

- ▶ Grillaamisen aikana kuumennuksen merkkivalo syttyy ja sammuu ajoittain merkkinä siitä, että lämmitysvastuksiin kytkeytyy virta tai niistä katkeaa virta oikean lämpötilan säilyttämiseksi.

- 7 Kääntelee ruokaa välillä.

- 8 Kun ruoka on valmista, ota se parilalevyltä.

Älä käytä metallisia, teräviä tai karkeapintaisia välineitä.

- 9 Saat parhaan tuloksen, kun poistat ylimääräisen öljyn parilalevyltä talouspaperilla. Irrota levyille mahdollisesti kuivuneet ruoantähteet tai rasva huolellisesti ennen seuraavaa grillausta.
- 10 Jatka grillaamista asettamalla seuraava ruokaerä grillauslevylle, kun kuumennuksen merkkivalo sammuu.

Grillausajat

Tämän vihon lopussa olevassa taulukossa on mainittu joitakin ruokia, joita voit grillata tällä pöytägrillillä. Taulukossa mainitaan sopiva lämpötila ja grillausaika. Laitteen kuumentamiseen kuluvaa aikaa ei ole laskettu mukaan taulukossa näkyviin grillausaikeihin. Grillausaikaan ja lämpötilaan vaikuttavat ruoan tyyppi (esimerkiksi liha), paksuus ja lämpötila sekä tietenkin omat mieltymykset. Voit myös katsoa termostaatin merkintöjä.

Vinkkejä

- Voit käyttää pöytägrilliiä myös termostaatilla ohjattuna lämpölevynä, joka pitää ruoan automaattisesti halutun lämpöisenä. Peitä grillauslevy alumiinifoliolla siten, että folion kiiltävä puoli on ylöspäin, ja aseta lämpötilansäädin asentoon 2 tai 3.
- Mureat lihapalat sopivat parhaiten grillattaviksi.
- Esimerkiksi pihvejä tai kyljyksiä voi mureuttaa pitämällä niitä marinadissa yön yli.
- Käännä ruokaa ajoittain. Siten ruoka pysyy mehukkaana, eikä kuivu. Älä käytä haarukan tai grillipihtien kaltaisia metallisia keittiövälineitä, koska ne voivat vahingoittaa parilalevyn tarttumaton pintaa.
- Älä käännä grillattua ruokaa liian usein. Kun ainekset ovat ruskistuneet molemmilta puolilta, grillaa niitä alemmalla lämmöllä, etteivät ne kuivu ja että ne kypsyvät tasaisemmin.
- Jos haluat sulattaa pakastettua ruokaa, kääri pakaste alumiinifolioon ja aseta lämpötilan säädin asentoon 1 tai 2. Kääntelee ruokaa ajoittain. Sulatusaika määräytyy ruoan painon mukaan.
- Kun valmistat satay-vartaita, kanaa tai porsaan- tai vasikanlihaa, kuumenna ensin liha korkeassa lämpötilassa (asento 5). Tarvittaessa voit tämän jälkeen alentaa lämpötilaa yhden portaan verran ja kypsentää ruoan valmiiksi.
- Kun valmistat satay-vartaita tai kebab-lihaa, liota bambu- tai puuvartaita vedessä, jotta ne eivät palaisi grillauksen aikana. Älä käytä metallivartaita.
- Makkarankuoret halkeavat usein grillattaessa. Voit estää tämän pistelemällä makkaroihin reikiä haarukalla.
- Tuore liha tuottaa paremman grillaustuloksen kuin pakastettu tai pakasteesta sulatettu liha. Lisää lihaan suolaa vasta grillaamisen jälkeen, jotta liha pysyisi mehukkaana. Saat parhaan tuloksen käyttämällä riittävän ohuita lihapaloja (noin 1,5 cm).

Tässä pöytägrillissä ei voi valmistaa leivitettyjä ruokia.

Puhdistaminen

Älä käytä naarmuttavia puhdistusaineita tai työvälineitä, sillä levyn tarttumaton pinta saattaa vahingoittua.

- 1** Aseta lämpötilansäädin OFF-asentoon.
- 2** Irrota pistoke pistorasiasta ja anna laitteen jäähtyä.
- 3** Irrota termostaatti laitteesta (Kuva 6).
- 4** Pyyhi termostaatti kostealla liinalla.

Älä upota termostaattia tai virtajohtoa veteen tai muuhun nesteeseen.

5 Pyyhi ylimääräinen rasva parilalevytä talouspaperilla ennen kuin irrotat parilalevyn puhdistamista varten.

6 Tartu kahvoihin ja nosta parilalevy paikaltaan (Kuva 7).

Huomautus: Jos termostaatti on vielä kiinni laitteessa, parilalevyä ei voi irrottaa.

7 Liota parilalevyä kuumassa astianpesuvedessä viiden minuutin ajan tai pirskota levyllä sitruunamehua. Näin kuivuneet ruoantähteet ja rasva irtoavat.

8 Liu'uta valumisastia irti rungosta (Kuva 8).

Huomautus: Valumisastian voi irrottaa rungosta vain yhdellä tavalla.

9 Puhdista runko ja valumisastia kostealla liinalla.

10 Puhdista parilalevy pehmeällä liinalla tai sienellä kuumassa astianpesuvedessä tai astianpesukoneessa.

11 Kuivaa parilalevy ja valumisastia.

Termostaatin vastakkeen on oltava täysin kuiva, ennen kuin termostaatti liitetään siihen uudelleen. Voit kuivata vastakkeen pyyhkimällä sen sisäpuolen kuivalla liinalla. Tarvittaessa voit ensin poistaa liian veden ravistamalla.

12 Kokoa laite.

Säilytys

1 Jätä termostaatti kiinni grilliin. Kierrä johto ja kiinnitä se kiinnittimellä (Kuva 9).

2 Säilytä grilliä pystyasennossa kuivalla ja tasaisella alustalla (Kuva 10).

Huomautus: Varmista, että lukitsimet ovat paikallaan, ettei valumisastia voi pudota laitteesta.

Kierrätys

- Tämä merkki tarkoittaa, että tätä tuotetta ei saa hävittää tavallisen kotitalousjätteen mukana (2012/19/EU). (Kuva 11)
- Noudata maasi sähkö- ja elektroniikkalaitteiden erillistä keräystä koskevia sääntöjä. Asianmukainen hävittäminen auttaa ehkäisemään ympäristölle ja ihmisille mahdollisesti koituvia haittavaikutuksia.

Takuu & huolto

Jos haluat lisätietoja tai laitteen kanssa ilmenee ongelmia, tutustu Philipsin sivustoon osoitteessa **www.philips.com/support** tai kysy neuvoa Philipsin maakohtaisesta asiakaspalvelusta. Puhelinnumero on kansainvälisessä takuulehtisessä. Jos maassasi ei ole asiakaspalvelua, ota yhteys Philipsin jälleenmyyjään.

Ruokataulukko (Kuva 12)

Introduction

Félicitations pour votre achat et bienvenue dans l'univers Philips ! Pour profiter pleinement de l'assistance Philips, enregistrez votre produit sur le site à l'adresse suivante : www.philips.com/welcome. Votre nouveau gril avec plateau égouttoir vous permet de préparer toutes sortes de recettes délicieuses en dégageant le moins de fumée possible. Grâce à la grande surface de cuisson de cet appareil, la cuisson au gril est très facile.

Description générale (fig. 1)

- A Poignées isolantes
- B Plaque de cuisson résistante au lave-vaisselle
- C Base
- D Plateau égouttoir
- E Prise du bloc thermostat
- F Bloc thermostat
- G Thermostat avec position marche/arrêt et voyant de chauffe
- H Cordon d'alimentation avec attache torsadée

Important

Lisez attentivement ce mode d'emploi avant d'utiliser l'appareil et conservez-le pour un usage ultérieur.

Danger

- Ne plongez jamais le bloc thermostat et le cordon d'alimentation dans de l'eau ou dans tout autre liquide.

Avertissement

- Avant de brancher l'appareil, vérifiez que la tension indiquée sur la base correspond à la tension secteur locale.
- N'utilisez jamais l'appareil si la prise, le cordon d'alimentation ou l'appareil lui-même est endommagé.
- Si le cordon d'alimentation est endommagé, il doit être remplacé par Philips, par un Centre Service Agréé Philips ou par un technicien qualifié afin d'éviter tout accident.
- Branchez l'appareil uniquement sur une prise secteur mise à la terre.
- Tenez le cordon d'alimentation à l'écart des surfaces chaudes.
- Ne laissez pas le cordon pendre de la table ou du plan de travail sur lequel l'appareil est posé.
- Cet appareil peut être utilisé par des enfants âgés de 8 ans ou plus, des personnes dont les capacités physiques, sensorielles ou intellectuelles sont réduites ou des personnes manquant d'expérience et de connaissances, à condition que ces enfants ou personnes soient sous surveillance ou qu'ils aient reçu des instructions quant à l'utilisation sécurisée de l'appareil et qu'ils aient pris connaissance des dangers encourus. Le nettoyage et l'entretien ne doivent pas être réalisés par des enfants sauf s'ils sont âgés de plus de 8 ans et sous surveillance.

- Tenez l'appareil et son cordon hors de portée des enfants de moins de 8 ans.
- Ne laissez jamais l'appareil fonctionner sans surveillance.
- Cet appareil n'est pas destiné à être utilisé avec un minuteur externe ou un système de contrôle séparé.
- Ne posez jamais d'ustensiles sur la plaque de cuisson lorsqu'elle est chaude.

Attention

- Insérez toujours le bloc thermostat dans l'appareil avant de brancher la prise sur le secteur.
- Utilisez exclusivement le bloc thermostat fourni.
- Assurez-vous que la prise du bloc thermostat est parfaitement sèche avant d'insérer le bloc thermostat.
- Placez l'appareil sur une surface plane et stable en veillant à laisser suffisamment d'espace autour.
- Assurez-vous que le plateau égouttoir est correctement installé pendant la cuisson.
- Avant de commencer à utiliser l'appareil, assurez-vous que le plateau égouttoir est rempli d'eau au moins jusqu'au niveau MIN.
- Préchauffez toujours le gril avant d'y poser les aliments.
- En cours de fonctionnement, les surfaces accessibles peuvent être très chaudes.
- Faites attention aux éclaboussures de graisse lorsque vous faites griller de la viande grasse ou des saucisses.
- Débranchez toujours l'appareil après utilisation.
- Après utilisation, arrêtez et débranchez toujours l'appareil avant de retirer la fiche du bloc thermostat.
- Nettoyez l'appareil après chaque utilisation.
- Laissez l'appareil refroidir complètement avant de retirer la plaque, de nettoyer l'appareil ou de le ranger.
- Ne touchez jamais la plaque avec des objets pointus ou abrasifs car vous risqueriez d'endommager le revêtement antiadhésif.
- Après avoir retiré la plaque, veillez à bien la remettre en place.
- Cet appareil est uniquement destiné à un usage en intérieur. Ne l'utilisez pas à l'extérieur.
- Cet appareil est destiné à un usage domestique normal uniquement. Il n'est pas destiné à être utilisé dans des environnements tels que des cuisines destinées aux employés dans les entreprises, magasins et autres environnements de travail. Il n'est pas non plus destiné à être utilisé par des clients dans des hôtels, motels, chambres d'hôtes et autres environnements résidentiels.

Champs électromagnétiques (CEM)

Cet appareil Philips est conforme à toutes les normes relatives aux champs électromagnétiques (CEM). Il répond aux règles de sécurité établies sur la base des connaissances scientifiques actuelles s'il est manipulé correctement et conformément aux instructions de ce mode d'emploi.

Avant la première utilisation

- 1 Retirez tous les autocollants et essuyez l'appareil à l'aide d'un chiffon humide.
- 2 Nettoyez minutieusement l'appareil et le gril (voir le chapitre « Nettoyage »).

Utilisation de l'appareil

Remarque : Lors de la première utilisation, de la fumée peut se dégager de l'appareil. Ce phénomène est normal.

- 1 Faites glisser le plateau égouttoir dans le socle (fig. 2).

Remarque : Le plateau égouttoir ne peut être installé dans le socle que dans un seul sens.

- 2 Remplissez le plateau égouttoir au moins jusqu'à l'indication de niveau d'eau minimum (MIN) (fig. 3).
 - La présence d'eau dans le plateau égouttoir empêche les résidus d'aliments de carboniser.
 - Pour faciliter le nettoyage, vous pouvez couvrir le fond du plateau égouttoir de papier aluminium avant d'y verser l'eau.
 - Lorsque vous placez le papier aluminium, veillez à ce qu'il ne dépasse pas du plateau. Vous risqueriez d'entraver la ventilation.

- 3 Placez la plaque de cuisson sur le socle (fig. 4).

Remarque : La plaque de cuisson ne peut être placée sur le socle que dans un seul sens.

- 4 Insérez la fiche du bloc thermostat dans la prise située sur le côté de l'appareil (fig. 5).

- 5 Réglez le thermostat sur la position adéquate en fonction des aliments à griller (voir la section « Temps de cuisson » à la fin de ce chapitre).

▶ Le voyant de chauffe s'allume.

- 6 Placez les aliments sur la plaque de cuisson dès que le voyant de chauffe s'éteint.

Soyez prudent : la plaque de cuisson est chaude !

- ▶ Pendant la cuisson, le voyant de chauffe s'allume et s'éteint de temps en temps pour indiquer que la résistance maintient l'appareil à la température correcte.

- 7 Retournez les aliments de temps en temps.

- 8 Lorsque les aliments sont grillés, retirez-les de la plaque de cuisson.

N'utilisez pas d'ustensiles métalliques, pointus ou abrasifs.

- 9 Pour obtenir des résultats optimaux, enlevez l'excédent de graisse de la plaque de cuisson à l'aide d'un essuie-tout. Décollez soigneusement les résidus d'aliments ou de graisse et retirez-les de la plaque avant de poursuivre la cuisson.

- 10 Ensuite, placez d'autres aliments sur la plaque de cuisson dès que le voyant de chauffe s'éteint.

Temps de cuisson

À la fin de cette brochure, vous trouverez un tableau reprenant les aliments que vous pouvez cuire sur ce gril de table. Ce tableau indique la température à sélectionner et le temps de cuisson. Les temps de cuisson repris dans le tableau ne comprennent pas le temps de préchauffage de l'appareil. La température et le temps de cuisson dépendent du type d'aliment préparé (par exemple, de la viande), de son épaisseur, de sa température et de votre goût personnel. Consultez également les indications relatives au bloc thermostat.

Conseils

- Vous pouvez utiliser le gril de table comme chauffe-plat réglé par thermostat pour maintenir vos plats à la température idéale. Recouvrez le côté strié de la plaque d'un papier aluminium, face brillante vers le haut, et réglez le thermostat sur la position 2 ou 3.
- Les morceaux de viande tendres sont plus appropriés à la cuisson au gril.
- Les morceaux de viande comme les steaks ou les « ribs » seront plus tendres si vous les faites mariner la veille.
- Retournez les aliments de temps en temps afin de vous assurer que le jus reste à l'intérieur des aliments et ne sèche pas. N'utilisez pas d'ustensiles métalliques tels que des fourchettes ou des pinces de cuisson car vous risqueriez d'endommager le revêtement antiadhésif de la plaque de cuisson.
- Ne retournez pas les aliments grillés trop fréquemment. Une fois les morceaux brunis sur les deux faces, faites-les griller à une température inférieure pour les cuire uniformément sans qu'ils ne sèchent.
- Pour décongeler des aliments, enveloppez-les dans du papier aluminium et réglez le thermostat sur la position 1 ou 2. Retournez les aliments de temps en temps. Le temps de décongélation dépend du poids des aliments.
- Si vous souhaitez cuire du saté, du poulet, du porc ou du veau, commencez par saisir la viande à haute température (position 5). Si nécessaire, vous pouvez ensuite régler le thermostat sur une position inférieure et faire cuire les aliments à votre convenance.
- Si vous préparez du saté ou du kebab, faites tremper les brochettes en bambou ou en bois dans l'eau pour éviter qu'elles ne brûlent en cours de cuisson. N'utilisez jamais de brochettes métalliques.
- Pour éviter que les saucisses n'éclatent lors de la cuisson, piquez-les préalablement avec une fourchette.
- Vous obtiendrez de meilleurs résultats avec de la viande fraîche qu'avec de la viande congelée ou décongelée. N'ajoutez pas de sel sur la viande avant la cuisson pour qu'elle reste juteuse. Pour obtenir des résultats optimaux, veillez à ce que les morceaux de viande ne soient pas trop épais (environ 1,5 cm).

Le gril de table n'est pas adapté à la cuisson d'aliments panés.

Nettoyage

N'utilisez jamais de produits abrasifs ni de tampons à récurer car vous risqueriez d'endommager le revêtement antiadhésif de la plaque.

- 1** Réglez le thermostat en position d'arrêt.
- 2** Débranchez l'appareil et laissez-le refroidir.
- 3** Retirez le bloc thermostat de l'appareil (fig. 6).
- 4** Essuyez le bloc thermostat à l'aide d'un chiffon humide.

Ne plongez jamais le bloc thermostat et le cordon d'alimentation dans de l'eau ou dans tout autre liquide.

40 FRANÇAIS

5 Enlevez l'excédent de graisse à l'aide d'un essuie-tout avant de retirer la plaque de cuisson pour la nettoyer.

6 Retirez la plaque de cuisson du socle en la soulevant par les poignées (fig. 7).

Remarque : Il est impossible de retirer la plaque de cuisson si le bloc thermostat n'a pas été débranché.

7 Faites tremper la plaque de cuisson dans de l'eau chaude savonneuse pendant cinq minutes ou humectez-la avec un peu de jus de citron pour décoller les résidus d'aliments ou la graisse.

8 Faites glisser le plateau égouttoir pour le retirer du socle (fig. 8).

Remarque : Le plateau égouttoir ne peut être retiré du socle que dans un seul sens.

9 Nettoyez le socle et le plateau égouttoir à l'aide d'un chiffon humide.

10 Nettoyez la plaque de cuisson à l'eau chaude savonneuse à l'aide d'un chiffon doux ou d'une éponge, ou mettez-les au lave-vaisselle.

11 Séchez la plaque de cuisson et le plateau égouttoir.

La prise de l'appareil doit être parfaitement sèche pour pouvoir y brancher la fiche du bloc thermostat. Essayez l'intérieur de la prise à l'aide d'un chiffon sec. Si nécessaire, secouez l'appareil pour éliminer l'excédent d'eau.

12 Remontez l'appareil.

Rangement

1 Laissez le bloc thermostat sur le gril. Enroulez le cordon et fixez l'extrémité à l'aide de l'attache torsadée (fig. 9).

2 Rangez le gril en position verticale sur une surface sèche et plane (fig. 10).

Remarque : Assurez-vous que les bouchons sont correctement installés dans la partie inférieure de sorte que le plateau égouttoir ne tombe pas de l'appareil.

Recyclage

- Ce symbole signifie que ce produit ne doit pas être mis au rebut avec les ordures ménagères (2012/19/UE). (fig. 11)
- Respectez les règles en vigueur dans votre pays pour la mise au rebut des produits électriques et électro-niques. Une mise au rebut correcte contribue à préserver l'environnement et la santé.

Garantie et service

Si vous souhaitez obtenir des informations supplémentaires, faire réparer l'appareil ou si vous rencontrez un problème, rendez-vous sur le site Web de Philips à l'adresse **www.philips.com/support** ou contactez le Service Consommateurs Philips de votre pays. Vous trouverez le numéro de téléphone correspondant sur le dépliant de garantie internationale. S'il n'existe pas de Service Consommateurs Philips dans votre pays, renseignez-vous auprès de votre revendeur Philips local.

Tableau de cuisson des aliments (fig. 12)

Introduzione

Congratulazioni per l'acquisto e benvenuti in Philips! Per trarre il massimo vantaggio dall'assistenza Philips, registrate il vostro prodotto su www.philips.com/welcome.

La vostra nuova griglia con vassoio antigoccia vi consente di preparare qualsiasi tipo di pietanza gustosa con assenza quasi totale di fumo. La cottura con questo apparecchio è semplice, grazie all'ampia superficie di grigliatura.

Descrizione generale (fig. 1)

- A Impugnature termoisolanti
- B Piastra per grigliare lavabile in lavastoviglie
- C Base
- D Vassoio antigoccia
- E Alloggiamento del termostato
- F Unità termostato
- G Controllo della temperatura con interruttore on/off e spia di riscaldamento
- H Cavo principale con fermacavo

Importante

Prima di utilizzare l'apparecchio, leggete attentamente il presente manuale e conservatelo per eventuali riferimenti futuri.

Pericolo

- Non immergete l'unità termostato o il cavo di alimentazione nell'acqua o in altri liquidi.

Avviso

- Prima di collegare l'apparecchio, controllate che la tensione indicata sulla parte inferiore dell'apparecchio corrisponda a quella locale.
- Non utilizzate l'apparecchio se la spina, il cavo di alimentazione o l'apparecchio stesso sono danneggiati.
- Nel caso in cui il cavo di alimentazione fosse danneggiato, dovrà essere sostituito presso i centri autorizzati Philips, i rivenditori specializzati oppure da personale debitamente qualificato, per evitare situazioni pericolose.
- Collegate l'apparecchio esclusivamente a una presa di messa a terra.
- Tenete il cavo lontano da superfici incandescenti.
- Assicuratevi che il cavo di alimentazione non penda dal bordo del tavolo o dal piano di lavoro su cui è posizionato l'apparecchio.
- Quest'apparecchio può essere usato da bambini a partire da 8 anni di età, da persone con capacità mentali, fisiche o sensoriali ridotte oppure persone prive di esperienza o conoscenze adatte a condizione che tali persone abbiano ricevuto assistenza o formazione per utilizzare l'apparecchio in maniera sicura e capiscano i potenziali pericoli associati a tale uso. La manutenzione e la pulizia non devono essere eseguite da bambini se non in presenza di un adulto.

42 ITALIANO

- Tenere l'apparecchio e il relativo cavo lontano dalla portata di bambini di età inferiore agli 8 anni.
- Non lasciate mai in funzione l'apparecchio senza sorveglianza.
- Questo apparecchio non è stato progettato per essere utilizzato in abbinamento a un timer esterno o a un sistema separato con telecomando a distanza.
- Non lasciate mai alcun utensile da cucina sulla piastra quando questa è calda.

Attenzione

- Inserite sempre l'unità termostato nell'apparecchio prima di inserire la spina nella presa a muro.
- Utilizzate solo l'unità termostato in dotazione.
- Controllate che la parte interna dell'alloggiamento del termostato sia completamente asciutta prima di inserire il termostato.
- Appoggiate l'apparecchio su una superficie piatta e stabile con sufficiente spazio circostante.
- Assicuratevi che il vassoio antigoccia sia sempre posizionato correttamente durante la cottura.
- Assicuratevi che il vassoio antigoccia sia pieno di acqua almeno fino al livello MIN prima di utilizzare l'apparecchio.
- Preriscaldare sempre la piastra prima di appoggiarvi il cibo.
- Le superfici accessibili potrebbero surriscaldarsi quando l'apparecchio è in funzione.
- Fate attenzione al grasso che potrebbe schizzare dalla griglia preparando carne grassa o salsicce.
- Scollegate sempre il cavo di alimentazione dopo l'uso.
- Prima di rimuovere l'unità termostato dall'alloggiamento, spegnete sempre l'apparecchio e scollegate la spina dalla presa di corrente.
- Pulite sempre l'apparecchio dopo l'uso.
- Lasciate raffreddare completamente l'apparecchio prima di rimuovere la piastra. Pulite l'apparecchio o riponetelo.
- Non toccate mai la piastra con utensili appuntiti o abrasivi, per evitare di danneggiare il rivestimento antiaderente.
- Assicuratevi di riposizionare correttamente la piastra dopo averla rimossa.
- Questo apparecchio deve essere utilizzato esclusivamente all'interno. Non utilizzatelo all'esterno.

- Questo apparecchio è destinato esclusivamente ad un uso domestico e non deve essere utilizzato in ambienti quali cucine dei dipendenti all'interno di punti vendita, uffici, aziende agricole o altri ambienti lavorativi. Non deve essere altresì utilizzato dai clienti di hotel, motel, Bed & Breakfast e altri ambienti residenziali.

Campi elettromagnetici (EMF)

Questo apparecchio Philips è conforme a tutti gli standard relativi ai campi elettromagnetici (EMF). Se utilizzato in modo appropriato seguendo le istruzioni contenute nel presente manuale d'uso, l'apparecchio consente un utilizzo sicuro come confermato dai risultati scientifici attualmente disponibili.

Primo utilizzo

- 1** Togliete eventuali etichette adesive e pulite il corpo dell'apparecchio con un panno umido.
- 2** Pulite accuratamente l'apparecchio e la piastra (si veda il capitolo "Pulizia").

Modalità d'uso dell'apparecchio

Nota: La prima volta che l'apparecchio viene utilizzato potrebbe produrre del fumo. Si tratta di un fenomeno normale.

- 1** Fate scorrere il vassoio antigoccia nella base (fig. 2).

Nota: Il vassoio antigoccia può essere inserito nella base solo in un verso.

- 2** Riempite il vassoio antigoccia fino all'indicazione del livello minimo (MIN) (fig. 3).
 - L'acqua nel vassoio antigoccia fa in modo che le particelle di cibo non vengano bruciate.
 - Per facilitare la pulizia, potete rivestire il vassoio antigoccia con carta di alluminio prima di versare l'acqua.
 - Quando rivestite il vassoio antigoccia, assicuratevi che la carta di alluminio non fuoriesca dai bordi del vassoio per assicurare la corretta circolazione dell'aria.

- 3** Posizionate la piastra grill nelle fessure della base (fig. 4).

Nota: La piastra grill può essere posizionata sulla base solo in un modo.

- 4** Inserite il termostato nel relativo alloggiamento posizionato sul lato dell'apparecchio (fig. 5).
- 5** Ruotate il sistema di controllo della temperatura sulla posizione indicata per gli ingredienti da grigliare (si veda la sezione "Tempi di cottura alla griglia" in questo capitolo).
 - La spia di riscaldamento si accende.

- 6** Posizionate gli ingredienti sulla piastra grill quando la spia di riscaldamento si spegne.

Attenzione: la piastra grill è rovente!

- Durante la cottura alla griglia, la spia del riscaldamento si accende o si spegne di tanto in tanto, per indicare che la resistenza si spegne o si accende per mantenere costante la temperatura.

- 7** Girate gli alimenti di tanto in tanto.

- 8** Quando le pietanze sono pronte, rimuovetele dalla piastra grill.

Non usate utensili metallici, appuntiti o abrasivi.

44 ITALIANO

9 Per ottenere dei risultati ottimali, rimuovete l'olio in eccesso dalla piastra con un pezzo di carta da cucina. Prima di cuocere altri alimenti, rimuovete con cautela il cibo o il grasso che si è depositato sulla piastra.

10 Per continuare a grigliare, appoggiate le altre porzioni di cibo sulla piastra non appena si spegne la spia del riscaldamento.

Tempi di cottura alla griglia

Nella tabella alla fine di questo opuscolo, sono riportati alcuni alimenti che possono essere cucinati con questa griglia. La tabella mostra la temperatura da selezionare e il tempo di cottura alla griglia. Il tempo richiesto per preriscaldare la piastra non è incluso nei tempi di cottura indicati nella tabella. Il tempo di cottura alla griglia e la temperatura dipendono dal tipo di alimento che viene preparato (ad esempio, la carne), dallo spessore, dalla relativa temperatura e anche dal gusto personale. Potete anche fare riferimento alle indicazioni poste sull'unità termostato.

Consigli

- Potete utilizzare anche la griglia da tavolo come piastra a controllo termostatico in grado di mantenere i piatti alla temperatura richiesta. Coprite la piastra scanalata con carta alluminio con il lato lucido rivolto verso l'alto, quindi impostate il sistema di controllo temperatura in posizione 2 o 3.
- I pezzi di carne teneri sono indicati per la cottura alla griglia.
- I pezzi di carne, ad esempio bistecche o costole, risultano più teneri se messi a marinare durante la notte.
- Girate gli alimenti di tanto in tanto in modo che i succhi rimangano all'interno e le pietanze non si seccino. Non utilizzate utensili di metallo come forchette o pinze per grill poiché possono danneggiare il rivestimento antiaderente della piastra.
- Non girate troppo spesso il cibo grigliato. Quando i cibi sono ben rosolati da entrambi i lati, diminuite la temperatura per evitare che si seccino o vengano cotti eccessivamente.
- Se desiderate scongelare il cibo, avvolgete i prodotti surgelati in un foglio di carta alluminio e impostate il sistema di controllo temperatura in posizione 1 o 2. Girate il cibo di tanto in tanto. I tempi di scongelamento dipendono dal peso del cibo.
- Per preparare saté, pollo, maiale o vitello, abbrustolite per prima cosa la carne ad alta temperatura (posizione 5). Se necessario, impostate il sistema di controllo temperatura su una posizione inferiore per ultimare la cottura.
- Per la preparazione di saté o kebab, immergete gli spiedini di legno o bamboo nell'acqua per evitare che si brucino durante la cottura. Non utilizzate spiedini di metallo.
- Le salsicce tendono a scoppiettare durante la cottura. Per evitare questo inconveniente, praticate alcuni fori con una forchetta.
- La carne fresca consente di ottenere risultati migliori rispetto alla carne surgelata o scongelata. Non versate sale sulla carne durante la cottura per mantenerla morbida. Per ottenere risultati ottimali, assicuratevi che i pezzi di carne da grigliare non siano troppo spessi (circa 1,5 cm).

La griglia da tavolo non è indicata per grigliare cibo impanato.

Pulizia

Non usate oggetti e detersivi abrasivi per evitare di danneggiare il rivestimento antiaderente della piastra.

- 1** Impostate il sistema di controllo della temperatura in posizione "OFF".
- 2** Togliete la spina dalla presa e lasciate raffreddare l'apparecchio.
- 3** Estraiete l'unità termostato dall'apparecchio (fig. 6).
- 4** Pulite l'unità termostato con un panno umido.

Non immergete l'unità termostato o il cavo di alimentazione nell'acqua o in altri liquidi.

5 Prima di togliere la piastra per pulirla, assorbite l'olio in eccesso presente sulla piastra utilizzando carta da cucina.

6 Alzate la piastra grill dalla base utilizzando le impugnature (fig. 7).

Nota: Se l'unità termostato è ancora inserita nell'apparecchio, non è possibile rimuovere la piastra grill.

7 Immergete la piastra grill in acqua calda con del liquido per piatti per cinque minuti o spruzzate un po' di limone su di essa. In questo modo è possibile rimuovere il cibo o il grasso che sono rimasti attaccati.

8 Rimuovete il vassoio antigoccia sollevandolo dalla base (fig. 8).

Nota: Il vassoio antigoccia può essere tolto dalla base solo in un verso.

9 Per pulire la base e il vassoio antigoccia, utilizzate un panno umido.

10 Pulite la piastra grill con un panno morbido o una spugna imbevuti in acqua calda e liquido detergente oppure in lavastoviglie.

11 Asciugate la piastra grill e il vassoio antigoccia.

Prima di reinserire il termostato nell'alloggiamento, assicuratevi che la parte interna sia completamente asciutta. Per asciugare l'alloggiamento, utilizzate un panno asciutto. Se necessario, eliminate prima l'acqua in eccesso scuotendo l'apparecchio.

12 Riassemblete l'apparecchio.

Conservazione

1 Lasciate l'unità termostato nel grill. Arrotolate il cavo e fissatelo con il fermacavo (fig. 9).

2 Riponete il grill in posizione verticale su una superficie asciutta e piana (fig. 10).

Nota: Assicuratevi che i fermi siano sulla base in modo che il vassoio antigoccia non possa cadere dall'apparecchio.

Riciclaggio

- Questo simbolo indica che il prodotto non può essere smaltito con i normali rifiuti domestici (2012/19/UE) (fig. 11).
- Ci sono due situazioni in cui potete restituire gratuitamente il prodotto vecchio a un rivenditore:
 1. Quando acquistate un prodotto nuovo, potete restituire un prodotto simile al rivenditore.
 2. Se non acquistate un prodotto nuovo, potete restituire prodotti con dimensioni inferiori a 25 cm (lunghezza, altezza e larghezza) ai rivenditori con superficie dedicata alla vendita di prodotti elettrici ed elettronici superiore ai 400 m².
- In tutti gli altri casi, attenetevi alle normative di raccolta differenziata dei prodotti elettrici ed elettronici in vigore nel vostro paese: un corretto smaltimento consente di evitare conseguenze negative per l'ambiente e per la salute.

Garanzia e assistenza

Per assistenza o informazioni e in caso di problemi, visitate il sito Web di Philips **www.philips.com/support** oppure contattate il centro assistenza clienti Philips del vostro paese. Per conoscere il numero di telefono, consultate l'opuscolo della garanzia internazionale. Se nel vostro paese non esiste un centro assistenza clienti, rivolgetevi al vostro rivenditore Philips.

Tabella dei cibi (fig. 12)

소개

필립스 제품을 구입해 주셔서 감사합니다! 필립스가 드리는 지원 혜택을 받으실 수 있도록 www.philips.co.kr에서 제품을 등록하십시오.
기름받이가 있는 새 그릴을 사용하여 어떤 종류의 재료이든 연기를 내지 않고 맛있는 음식을 요리할 수 있습니다. 대형 그릴 표면을 통해 음식을 굽는 일이 쉽고 편리해 집니다.

각 부의 명칭 (그림 1)

- A 열 전도 방지 손잡이
- B 식기세척기 사용가능 그릴 열판
- C 받침대
- D 기름받이
- E 온도 조절 장치 콘센트
- F 온도 조절 장치
- G 전원 스위치 및 가열 표시등
- H 트위스트 타이로 묶은 전원 코드

중요 사항

본 제품을 사용하기 전에 이 사용 설명서를 주의 깊게 읽고 나중에 참조할 수 있도록 잘 보관하십시오.

위험

- 전원 코드가 연결된 온도 조절 장치를 물이나 기타 액체에 담그지 마십시오.

경고

- 제품을 벽면 콘센트에 연결하기 전에 제품 바닥에 표시되어 있는 전압이 사용 지역의 전압과 일치하는지 확인하십시오.
- 만약 플러그나 전원 코드 또는 제품이 손상되었을 경우에는 제품을 사용하지 마십시오.
- 전원 코드가 손상된 경우, 안전을 위해 필립스 서비스 센터 또는 필립스 서비스 지정점에 의뢰하여 교체하십시오.
- 제품은 반드시 접지된 벽면 콘센트에 연결하십시오.
- 전원 코드가 제품의 뜨거운 표면에 닿지 않도록 하십시오.
- 제품이 올려져 있는 식탁이나 조리대의 가장자리로 전원 코드가 흘러내리지 않도록 하십시오.
- 8세 이상 어린이와 신체적인 감각 및 정신적인 능력이 떨어지거나 경험과 지식이 풍부하지 않은 성인이 이 제품을 사용하려면 제품 사용과 관련하여 안전하게 사용할 수 있도록 지시사항을 충분히 숙지한 사람의 도움을 받아야 합니다. 8세 이상 또는 보호 하에 있지 않은 어린이가 제품 청소 및 관리를 하도록 두어서는 안됩니다.
- 제품 및 코드를 8세 이하 어린이의 손에 닿지 않는 곳에 보관하십시오.
- 제품이 작동 중일 때는 자리를 비우지 마십시오.

- 본 제품은 외부 타이머나 별도의 리모콘 시스템으로 작동하지 않습니다.
- 그릴 열판이 뜨거운 경우 주방 도구를 올려 놓은 상태로 자리를 비우지 마십시오.

주의

- 온도 조절 장치를 제품에 삽입한 후 벽면 콘센트에 전원 코드를 꽂으십시오.
- 반드시 제품과 함께 제공된 온도 조절 장치를 사용하십시오.
- 온도 조절 장치를 꽂기 전에 온도 조절 장치 내부에 물기가 없는지 확인하십시오.
- 제품은 평평하고 안정적이며 여유 공간이 충분한 곳에 놓으십시오.
- 굽는 동안 기름받이를 반드시 제자리에 두십시오.
- 제품을 사용하기 전에 기름받이의 물이 최소한 MIN 레벨까지 채워져 있는지 확인하십시오.
- 항상 열판을 먼저 예열시킨 다음 음식을 올려 놓으십시오.
- 제품이 작동 중일 경우 손이 닿는 표면이 뜨거울 수 있습니다.
- 기름기 많은 고기 또는 소시지를 구울 때 기름이 튀 수 있으니 조심하십시오.
- 사용 후 반드시 전원 코드를 뽑으십시오.
- 제품을 사용한 후에는 반드시 전원을 끄고 벽면 콘센트에서 전원 플러그를 뽑은 다음 온도 조절 장치 콘센트에서 온도 조절 장치를 뽑으십시오.
- 사용 후 반드시 제품을 청소하십시오.
- 열판을 분리하고 제품을 청소하거나 보관하기 전에 제품을 완전히 식히십시오.
- 논스틱 코팅이 손상될 수 있으므로 날카롭거나 마모시킬 수 있는 물건을 열판에 접촉시키지 마십시오.
- 열판을 분리한 후 다시 끼울 때에는 제대로 끼워졌는지 확인하십시오.
- 이 제품은 실내용입니다. 실외에서 사용하지 마십시오.
- 본 제품은 가정용입니다. 본 제품은 매장 및 회사의 탕비실, 농장 또는 기타 작업 환경에서 사용하기 위한 제품이 아닙니다. 또한 호텔, 모텔, 민박 시설 및 기타 숙박 환경에서 사용할 수 없습니다.

EMF(전자기장)

이 필립스 제품은 EMF(전자기장)와 관련된 모든 기준을 준수합니다. 이 사용 설명서의 지침에 따라 적절하게 취급할 경우 이 제품은 안전하게 사용할 수 있으며 이는 현재까지의 과학적 증거에 근거하고 있습니다.

최초 사용 전

- 1 제품에 부착되어 있는 스티커를 모두 제거하고 몸체를 젖은 천으로 닦아주십시오.
- 2 제품과 열판을 깨끗하게 청소하십시오(‘청소’란 참조).

제품 사용

참고: 제품을 처음 사용할 때는 연기가 날 수 있습니다. 이는 정상적인 현상입니다.

- 1 기름받이를 받침대에 밀어 넣으십시오 (그림 2).

참고: 기름받이는 받침대의 한쪽 방향으로만 밀 수 있습니다.

- 2 기름받이의 물이 최소한 수위 표시선(MIN)까지 오도록 채우십시오 (그림 3).
 - 기름받이의 물은 음식 조각이 타는 것을 방지합니다.
 - 기름받이에 물을 채우기 전에 알루미늄 호일을 깔면 보다 간편하게 세척할 수 있습니다.
 - 알루미늄 호일을 깔 때 호일이 공기의 순환을 방해할 수 있으므로 기름받이 가장자리 밖으로 나오지 않도록 하십시오.

- 3 그릴 열판을 받침대의 슬롯에 올려놓으십시오 (그림 4).

참고: 그릴 열판은 받침대에서 한 방향으로만 장착됩니다.

- 4 온도 조절 장치를 몸체 옆면의 온도 조절 장치 콘센트에 꽂으십시오 (그림 5).

- 5 해당 재료를 굽기에 적절한 위치로 온도 조절기를 맞추십시오(‘구이시간’란 참조).

▶ 가열 표시등이 켜집니다.

- 6 가열 표시등이 꺼지면 재료를 열판에 올려놓으십시오.

주의: 열판이 뜨겁습니다!

▶ 굽는 도중 온도 표시등이 수시로 꺼졌다가 켜집니다. 이는 적정 온도를 유지하기 위해 가열 장치의 전원이 꺼졌다 켜지는 것입니다.

- 7 재료를 수시로 뒤집어 주십시오.

- 8 음식이 다 익으면 그릴 열판에서 꺼내십시오.

금속성 또는 뾰족하거나 연마성이 있는 주방 도구는 사용하지 마십시오.

- 9 키친타올로 열판에 남아있는 기름을 제거하면 더욱 잘 구워집니다. 들러붙은 음식물이나 기름기를 주의하여 떼내어 다음 분량의 재료를 굽기 전에 열판에서 제거합니다.

- 10 계속해서 구우려면 온도 표시등이 꺼진 후에 다음 분량의 재료를 열판에 올려놓으십시오.

구이시간

이 사용 설명서의 마지막 부분에 있는 표에는 이 테이블 그릴로 조리할 수 있는 음식의 종류가 나와 있습니다. 또한 권장 온도 및 구이시간도 표시되어 있습니다. 이 표에 있는 제품의 예열 시간은 구이시간과는 별도입니다. 구이시간 및 구이온도는 음식의 종류(예: 고기), 음식의 두께 및 온도, 그리고 사용자의 취향에 따라 달라질 수 있습니다. 또한 온도 조절 장치에 표시되는 사항을 참조할 수도 있습니다.

도움말

- 또한 요리를 원하는 온도로 유지하고자 할 때, 테이블 그릴을 자동으로 온도가 조절되는 열판으로 사용할 수 있습니다. 알루미늄 호일의 반짝이는 면이 위로 향하도록 흠이 있는 열판을 덮고, 온도 조절기를 2 또는 3으로 맞추십시오.
- 구이용으로는 연한 육류가 가장 적합합니다.

- 스테이크용 또는 갈비 구이용 고기는 밥새 양념장에 재워두면 더욱 연해집니다.
- 재료 안쪽의 습이 마르지 않고 유지되도록 재료를 수시로 뒤집어 주십시오. 그릴 열판의 눌러붙음 방지 표면이 손상될 수 있으므로 포크 또는 그릴 주걱과 같은 날카로운 물건은 사용하지 마십시오.
- 음식을 구울 때 너무 자주 뒤집으면 안됩니다. 재료의 양쪽 면이 갈색으로 변하면 음식이 마르지 않고 골고루 익혀지도록 더 낮은 온도에서 구우십시오.
- 냉동된 음식을 해동하려면 음식을 알루미늄 호일에 싼 다음 온도 조절기를 1 또는 2 위치에 맞추십시오. 음식을 수시로 뒤집으십시오. 해동 시간은 음식의 무게에 따라 달라집니다.
- 사테이, 닭, 돼지고기 또는 송아지 고기를 요리할 경우 먼저 고기를 높은 온도(위치 5)에서 표면을 살짝 그을리십시오. 그 다음 필요하면 온도 조절기를 더 낮은 위치에 맞추고 완전히 익을 때까지 구우면 됩니다.
- 사테이 또는 케باب을 요리할 때에는 물에 적신 대나무나 나무 꼬치를 사용하면 그릴에서 굽는 동안 타는 것을 방지할 수 있습니다. 쇠꼬치는 사용하지 마십시오.
- 소시지는 구울 때 터질 수 있습니다. 터지지 않도록 하려면 포크를 사용하여 소시지에 구멍을 내십시오.
- 냉동되거나 해동된 고기보다 신선한 고기가 더 맛있게 구워집니다. 소금은 고기가 다 구워진 다음 뿌리십시오. 이렇게 해야 육즙이 빠져나가지 않도록 도와줍니다. 맛있는 구이를 위해, 고기의 두께가 너무 두껍지 않은지 확인하십시오(약 1.5 cm).

이 테이블 그릴은 빵가루를 묻힌 음식을 요리하는 데에는 적합하지 않습니다.

청소

열판의 눌러붙음 방지 코팅이 손상될 수 있으므로 연마성 세제 및 물질을 사용하지 마십시오.

- 1 온도 조절기를 'OFF(꺼짐)' 위치에 맞추십시오.
- 2 제품의 전원을 뽑고 식하십시오.
- 3 제품에서 온도 조절 장치를 빼내십시오 (그림 6).
- 4 온도 조절 장치는 젖은 천으로 닦으십시오.

전원 코드가 연결된 온도 조절 장치를 물이나 기타 액체에 담그지 마십시오.

- 5 열판을 분리하기 전에 먼저 키친 타올을 사용하여 그릴 열판에 남아있는 기름기를 제거합니다.
- 6 그릴 열판의 손잡이를 사용하여 받침대에서 들어내십시오 (그림 7).

참고: 온도 조절 장치가 몸체에 꽂혀 있는 상태에서는 그릴 열판을 분리할 수 없습니다.

- 7 소량의 세제를 푼 뜨거운 물에 5분 동안 담가 두거나 레몬즙을 그릴 열판에 몇 방울 떨어뜨려주십시오. 이렇게 하면 들러붙은 음식물 또는 기름기가 떨어져나옵니다.
 - 8 받침대에서 기름받이를 분리하십시오 (그림 8).
- 참고: 기름받이는 받침대의 한쪽 방향으로만 분리할 수 있습니다.
- 9 물에 적신 천으로 받침대와 기름받이를 닦으십시오.
 - 10 소량의 세제를 푼 뜨거운 물에 적신 부드러운 천 또는 스펀지를 사용하거나 식기 세척기를 이용하여 그릴 열판을 세척하십시오.
 - 11 그릴 열판과 기름받이를 건조시키십시오.

온도 조절 장치를 다시 꽂기 전에 온도 조절 장치 콘센트의 내부를 완전히 말려야 합니다. 콘센트를 말리려면 내부를 마른 천으로 닦으십시오. 필요하다면 먼저 남아있는 물기를 털어주십시오.

50 한국어

12 제품을 다시 조립하십시오.

보관

- 1 온도 조절 장치를 그릴에 넣은 상태로 두십시오. 코드를 감아서 트위스트 타이로 고정하십시오 (그림 9).
- 2 그릴을 똑바로 세운 상태로 건조하고 평평한 장소에 보관하십시오 (그림 10).

참고: 기름받이가 제품에서 떨어지지 않도록 마개가 하단에 있는지 확인하십시오.

재활용

- 수명이 다 된 제품은 일반 가정용 쓰레기와 함께 버리지 마시고 지정된 재활용품 수거 장소에 버리십시오. 이를 통해 환경 보호에 동참하실 수 있습니다.
- 해당 국가의 전기/전자 제품 분리 수거 규칙에 따라 버리십시오. 올바른 제품 폐기를 통해 환경 및 인류의 건강을 유해한 영향으로부터 보호할 수 있습니다.

품질 보증 및 서비스

보다 자세한 정보가 필요하거나 사용상의 문제가 있을 경우에는, 필립스전자 홈페이지 (www.philips.com/support)를 방문하시거나 필립스 고객 상담실로 문의하십시오. 전국 서비스센터 안내는 제품 보증서를 참조하십시오. *(주)필립스전자: (02)709-1200 *고객 상담실: (080)600-6600(수신자부담)

조리 표 (그림 12)

제조번호 부여기준 : 본 제품의 제조번호는 4자리,5자리,6자리,9자리로 표기될 수 있습니다. (1) **4자리일 경우** : 앞의 두 자리는 연도를, 뒤의 두 자리는 생산된 주를 의미합니다. 예) 0632 → 2006년 32번째 주에 생산 (2) **5자리일 경우** : 앞의 두 자리는 연도를, 다음 두 자리는 생산된 주를, 마지막 자리는 생산된 요일을 의미합니다. 예) 06243 → 2006년 24번째 주의 수요일 생산 (3) **6자리일 경우** : 앞의 두 자리는 연도를, 다음 두 자리는 월을, 마지막 두 자리는 일을 의미합니다. 예) 061125 → 2006년 11월 25일 생산 (4) **9자리일 경우** : 앞의 한 자리는 제조국을, 다음 두 자리는 연도를, 다음 두 자리는 생산된 주를, 다음 한 자리는 공장의 생산라인을, 마지막 3자리는 그 주에 생산된 제품의 일련번호를 의미합니다. 예) 507402001 → 네덜란드에서 2007년 40번째 주에 2번 생산라인에서 첫 번째 생산 (5) **기타제조번호**에 대한 문의사항은 (02)709-1200 으로 연락바랍니다.

Inleiding

Gefeliciteerd met uw aankoop en welkom bij Philips! Als u volledig wilt profiteren van de ondersteuning die Philips biedt, registreer uw product dan op www.philips.com/welcome. Met deze nieuwe grill met lekbak kunt u vrijwel rookvrij allerlei lekkere etenswaren bereiden. Grillen met dit apparaat is eenvoudig dankzij het grote grilloppervlak.

Algemene beschrijving (fig. 1)

- A Koelblijvende handgrepen
- B Grillplaat (vaatwasmachine reinigbaar)
- C Voet
- D Lekbak
- E Aansluitpunt voor thermostaatunit
- F Thermostaatunit
- G Temperatuurregelaar met aan/uitstand en opwarmlampje
- H Netsnoer met wikkelstrip

Belangrijk

Lees deze gebruiksaanwijzing zorgvuldig door voordat u het apparaat gaat gebruiken. Bewaar de gebruiksaanwijzing om deze zo nodig later te kunnen raadplegen.

Gevaar

- Dompel de thermostaatunit met netsnoer niet in water of een andere vloeistof.

Waarschuwing

- Controleer of het voltage aangegeven op de onderkant van het apparaat overeenkomt met de plaatselijke netspanning voordat u het apparaat aansluit.
- Gebruik het apparaat niet indien de stekker, het netsnoer of het apparaat zelf beschadigd is.
- Indien het netsnoer beschadigd is, moet u het laten vervangen door Philips, een door Philips geautoriseerd servicecentrum of personen met vergelijkbare kwalificaties om gevaar te voorkomen.
- Sluit het apparaat uitsluitend aan op een geaard stopcontact.
- Houd het netsnoer uit de buurt van hete oppervlakken.
- Laat het snoer niet over de rand hangen van de tafel of het aanrecht waarop het apparaat staat.
- Dit apparaat kan worden gebruikt door kinderen vanaf 8 jaar en door personen met verminderde lichamelijke, zintuiglijke of geestelijke capaciteiten, of die gebrek aan ervaring of kennis hebben, als iemand die verantwoordelijk is voor hun veiligheid toezicht op hen houdt, en zij de gevaren van het gebruik begrijpen. Reiniging en onderhoud mogen alleen door kinderen worden uitgevoerd die ouder zijn dan 8 en alleen onder toezicht.

- Houd het apparaat en het snoer buiten bereik van kinderen die jonger zijn dan 8 jaar oud.
- Laat het apparaat nooit zonder toezicht werken.
- Dit apparaat is niet bedoeld om bediend te worden met een externe timer of een afzonderlijk afstandsbedieningssysteem.
- Laat nooit keukengerei op de grillplaat liggen wanneer deze heet is.

Let op

- Plaats de thermostaatunit altijd in het apparaat voordat u de stekker in het stopcontact steekt.
- Gebruik alleen de bijgeleverde thermostaatunit.
- Zorg ervoor dat de binnenkant van het aansluitpunt geheel droog is voordat u de thermostaatunit erop aansluit.
- Plaats het apparaat op een vlakke, stabiele ondergrond en zorg dat er voldoende vrije ruimte rondom het apparaat is.
- Zorg ervoor dat de lekbak tijdens het grillen altijd in het apparaat zit.
- Vul voordat u het apparaat gaat gebruiken de lekbak ten minste tot het MIN-niveau met water.
- Laat de grillplaat altijd opwarmen voordat u er etenswaren op gaat bereiden.
- De aanraakbare oppervlakken kunnen heet worden wanneer het apparaat in werking is.
- Pas op voor spattend vet wanneer u vet vlees of worstjes grilt.
- Haal na gebruik altijd de stekker uit het stopcontact.
- Schakel het apparaat na gebruik altijd uit en haal de stekker uit het stopcontact voordat u de thermostaatunit uit het aansluitpunt verwijdert.
- Maak het apparaat na gebruik altijd schoon.
- Laat het apparaat altijd volledig afkoelen voordat u de plaat verwijdert, het apparaat schoonmaakt of het opbergt.
- Raak de plaat niet aan met scherpe of krassende voorwerpen, aangezien de antiaanbakraag hierdoor beschadigd raakt.
- Zorg ervoor dat u de plaat op de juiste wijze terugplaatst nadat u deze hebt verwijderd.
- Dit apparaat is alleen bestemd voor gebruik binnenshuis. Gebruik het apparaat niet buitenshuis.
- Dit apparaat is uitsluitend bedoeld voor normaal huishoudelijk gebruik. Het apparaat is niet bedoeld voor gebruik in personeelskeukens van bijvoorbeeld winkels, kantoren, boerderijen of vergelijkbare werkomgevingen en ook niet voor gebruik door gasten van hotels, motels, bed & breakfasts en andere verblijfsaccommodaties.

Elektromagnetische velden (EMV)

Dit Philips-apparaat voldoet aan alle richtlijnen met betrekking tot elektromagnetische velden (EMV). Mits het apparaat op de juiste wijze en volgens de instructies in deze gebruiksaanwijzing wordt gebruikt, is het veilig te gebruiken volgens het nu beschikbare wetenschappelijke bewijs.

Voor het eerste gebruik

- 1 Verwijder eventuele stickers van het apparaat en maak de behuizing schoon met een vochtige doek.
- 2 Maak het apparaat en de grillplaat grondig schoon (zie hoofdstuk 'Schoonmaken').

Het apparaat gebruiken

Opmerking: Er kan wat rook uit het apparaat komen wanneer u het voor de eerste keer gebruikt. Dit is normaal.

- 1 Schuif de lekbak in het onderstel (fig. 2).

Opmerking: De lekbak kan slechts op één manier in het onderstel worden geschoven.

- 2 Vul de lekbak tot het minimum waterniveau (MIN) (fig. 3).

- Het water in de lekbak voorkomt dat voedseldeeltjes verbranden.
- Om de lekbak makkelijker te kunnen schoonmaken, kunt u deze met aluminiumfolie bekleden voordat u de bak met water vult.
- Wanneer u de lekbak met aluminiumfolie bekleedt, zorg er dan voor dat de folie niet over de randen van de lekbak hangt, omdat dat een goede luchtcirculatie belemmert.

- 3 Plaats de grillplaat in de sleuven van het onderstel (fig. 4).

Opmerking: De grillplaat past slechts op één manier in het onderstel.

- 4 Steek de thermostaatunit in het aansluitpunt aan de zijkant van het apparaat (fig. 5).

- 5 Draai de temperatuurregelaar naar een stand die geschikt is voor de etenswaren die u wilt grillen (zie 'Grilltijd' in dit hoofdstuk).

- ▶ Het opwarmlampje gaat aan.

- 6 Leg de ingrediënten op de grillplaat wanneer het opwarmlampje is uitgegaan.

Pas op: de grillplaat is heet!

- ▶ Tijdens het grillen gaat het opwarmlampje af en toe aan en uit. Dit geeft aan dat het verwarmingselement in- en uitgeschakeld wordt om te zorgen dat de grillplaat op de juiste temperatuur blijft.

- 7 Draai de etenswaren af en toe om.

- 8 Verwijder de etenswaren van de grillplaat wanneer deze gaar zijn.

Gebruik geen metalen, scherp of krassend keukengerei.

- 9 Veeg voor een optimaal grillresultaat overtollige olie van de grillplaat met een stuk keukenpapier. Verwijder aangekoekte etensresten en vet voordat u nieuwe etenswaren op de grillplaat legt.

- 10 Om verder te gaan met grillen, legt u nieuwe etenswaren op de grillplaat wanneer het opwarmlampje is uitgegaan.

Grilltijd

In de tabel aan het eind van dit boekje vindt u een aantal etenswaren die u met deze tafelgrill kunt bereiden. De tabel geeft aan welke temperatuur u moet kiezen en hoe lang de etenswaren moeten worden gegrild. De tijd die het apparaat nodig heeft om op te warmen is niet in de bereidingstijden inbegrepen. De grilltijd en -temperatuur zijn afhankelijk van het soort etenswaren dat u wilt bereiden (bijv. vlees), de dikte en de temperatuur van de etenswaren en van uw persoonlijke voorkeur. U kunt ook gebruikmaken van de aanduidingen op de thermostaatunit.

Tips

- U kunt de tafelgrill ook als thermostatische warmhoudplaat gebruiken, die uw gerechten automatisch op de gewenste temperatuur houdt. Bedek de geribbelde plaat met aluminiumfolie waarvan de glimmende zijde naar boven wijst en stel de temperatuurregelaar in op stand 2 of 3.
- Mals vlees is het meest geschikt om te grillen.
- Vleessoorten als biefstuk of spareribs worden mals als u ze een nacht laat marineren.
- Draai de etenswaren af en toe om om ze aan de binnenzijde sappig te houden en uitdroging te voorkomen. Gebruik geen metalen voorwerpen zoals vorken en grilltangen, omdat u hiermee de antiaanbaklaag van de grillplaten beschadigt.
- Draai het gegrilde eten niet te vaak om. Wanneer de etenswaren aan beide zijden bruin zijn, moeten ze op een lagere temperatuur worden gegrild. Zo voorkomt u uitdrogen en bereikt u een gelijkmatig grillresultaat.
- Als u bevroren etenswaren wilt ontdooien, wikkelt u deze in aluminiumfolie en stelt u de temperatuurregelaar in op stand 1 of 2. Draai de etenswaren af en toe om. De ontdooitijd hangt af van het gewicht van de etenswaren.
- Wanneer u saté, kip, varkensvlees of kalfsvlees bereidt, schroeit het vlees dan eerst op hoge temperatuur dicht (stand 5). Indien nodig kunt u hierna de temperatuurregelaar een stand lager zetten om het vlees te grillen totdat het gaar is.
- Wanneer u saté of kebab maakt, week de bamboe of houten spiesen dan eerst in water om te voorkomen dat ze tijdens het grillen verschroeien. Gebruik geen metalen spiesen.
- Worstjes knappen tijdens het grillen vaak open. U kunt dit voorkomen door er met een vork enkele gaatjes in te prikken.
- Met vers vlees krijgt u een beter grillresultaat dan met bevroren of ontdooid vlees. Strooi pas na het grillen zout op het vlees. Hierdoor blijft het vlees sappig. Zorg ervoor dat de stukken vlees die u bereidt niet te dik zijn (ongeveer 1,5 cm) voor het beste resultaat.

De tafelgrill is niet geschikt voor het bereiden van gepaneerde etenswaren.

Schoonmaken

Gebruik nooit schurende schoonmaakmiddelen en -materialen, omdat u hiermee de antiaanbaklaag van de platen beschadigt.

- 1** Zet de temperatuurregelaar op de 'UIT'-stand.
 - 2** Haal de stekker uit het stopcontact en laat het apparaat afkoelen.
 - 3** Trek de thermostaatunit uit het apparaat (fig. 6).
 - 4** Veeg de thermostaatunit schoon met een vochtige doek.
- Dompel de thermostaatunit met netsnoer niet in water of een andere vloeistof.
- 5** Veeg overtollige olie met een stuk keukenpapier van de grillplaat voordat u deze verwijdert om schoon te maken.

- 6** Til de grillplaat aan de handgrepen uit het onderstel (fig. 7).

Opmerking: U kunt de grillplaat niet verwijderen als de thermostaatunit nog in het apparaat zit.

- 7** Laat de grillplaat 5 minuten weken in heet water met een beetje afwasmiddel of druppel wat citroensap over de grillplaat. Op deze manier weekt u aangekoekte etensresten en vet los.

- 8** Schuif de lekbak uit het onderstel (fig. 8).

Opmerking: De lekbak kan slechts op één manier uit het onderstel worden geschoven.

- 9** Maak het onderstel en de lekbak schoon met een vochtige doek.

- 10** Maak de grillplaat schoon met een zachte doek of spons en warm water met een beetje afwasmiddel, of in de vaatwasmachine.

- 11** Droog de grillplaat en de lekbak af.

De binnenkant van het aansluitpunt voor de thermostaatunit moet geheel droog zijn voordat u de thermostaatunit er weer op aansluit. Droog de binnenkant van het aansluitpunt met een droge doek. Schud indien nodig eerst achtergebleven water eruit.

- 12** Zet het apparaat weer in elkaar.

Opbergen

- 1** Laat de thermostaatunit in de grill zitten. Wind het snoer op en zet het vast met de wikkelstrip (fig. 9).

- 2** Plaats de grill recht op een droge en vlakke ondergrond (fig. 10).

Opmerking: Zorg ervoor dat de stoppers aan de onderkant zitten, zodat de lekbak niet uit het apparaat kan vallen.

Recycling

- Dit symbool betekent dat dit product niet bij het gewone huishoudelijke afval mag worden weggegooid (2012/19/EU). (fig. 11)
- Volg de geldende regels in uw land voor de gescheiden inzameling van elektrische en elektronische producten. Als u correct verwijdert, voorkomt u negatieve gevolgen voor het milieu en de volksgezondheid.

Garantie & service

Als u service of informatie nodig hebt of als u een probleem ondervindt, bezoek dan de ondersteuningspagina op de Philips-website (www.philips.com/support) of neem contact op met het Philips Consumer Care Centre in uw land. Het telefoonnummer vindt u in het 'worldwide garantie'-vouwblad. Als er geen Consumer Care Centre in uw land is, ga dan naar uw plaatselijke Philips-dealer.

Tabel voor etenswaren (fig. 12)

Innledning

Gratulerer med kjøpet og velkommen til Philips! Du får best mulig nytte av støtten som Philips tilbyr, hvis du registrerer produktet ditt på www.philips.com/welcome.

Den nye grillen med dryppebrett gjør at du kan tilberede all slags smakfull mat nesten uten røyk.

Det er enkelt å grille med dette apparatet på grunn av den store grilloverflaten.

Generell beskrivelse (fig. 1)

- A Kjølige håndtak
- B Grillplate som kan vaskes i oppvaskmaskin
- C Sokkel
- D Dryppebrett
- E Kontakt for termostatenhet
- F Termostatenhet
- G Temperaturbryter med av/på-innstilling og oppvarmingslampe
- H Strømledning med kabelstrips

Viktig

Les denne brukerveiledningen nøye før du bruker apparatet, og ta vare på den for senere referanse.

Fare

- Ikke senk termostatenheten med ledning ned i vann eller annen væske.

Advarsel

- Før du kobler til apparatet, må du kontrollere at spenningen som er angitt på undersiden av apparatet, stemmer overens med nettspenningen.
- Du må ikke bruke apparatet hvis støpselet, ledningen eller selve apparatet er ødelagt.
- Hvis ledningen er ødelagt, må den alltid skiftes ut av Philips, et servicesenter som er godkjent av Philips, eller lignende kvalifisert personell, slik at man unngår farlige situasjoner.
- Bruk kun jordet stikkontakt til dette apparatet.
- Hold strømledningen unna varme overflater.
- Ikke la ledningen henge over kanten på bordet eller benken der apparatet står.
- Dette apparatet kan brukes av barn som er 8 år eller eldre og av personer med nedsatt sanseevne eller fysisk eller psykisk funksjonsevne, eller personer med manglende erfaring eller kunnskap, dersom de får tilsyn eller instruksjoner om bruk av apparatet på en sikker måte, og hvis de forstår risikoen. Rengjøring og brukervedlikehold skal ikke utføres av barn med mindre de er eldre enn 8 år og er under oppsyn.
- Hold apparatet og ledningen utenfor rekkevidden til barn under 8 år.

- Ikke la apparatet stå på uten tilsyn.
- Dette apparatet er ikke beregnet på bruk med en ekstern timer eller et separat fjernkontrollsystem.
- Legg aldri fra deg kjøkkenredskaper på grillplaten når den er varm.

Forsiktig

- Sett alltid inn termostatenheten i apparatet før du setter støpselet i stikkkontakten.
- Bruk bare termostatenheten som følger med.
- Kontroller at innsiden på kontakten for termostatenheten er helt tørr før du setter inn termostatenheten.
- Sett apparatet på en flat, stabil overflate, og pass på at det har tilstrekkelig plass rundt seg.
- Kontroller at dryppebrettet alltid er på plass under grillingen.
- Kontroller at dryppebrettet er fylt med vann minst opp til MIN-nivået før du begynner å bruke apparatet.
- Varm alltid opp platen på forhånd før du legger mat på den.
- Overflatene kan bli varme når apparatet er i bruk.
- Pass på at det ikke spruter fett når du griller saftig kjøtt eller pøser.
- Koble alltid fra apparatet etter bruk.
- Slå alltid av apparatet etter bruk, og ta støpselet ut av stikkkontakten før du fjerner termostatenheten fra kontakten for termostatenheten.
- Rengjør alltid apparatet etter bruk.
- La apparatet avkjøles helt før du fjerner platen, rengjør apparatet eller setter det bort.
- Berør aldri platen med skarpe eller skurende gjenstander, da dette vil skade det klebefrie belegget.
- Husk å sette platen ordentlig sammen etter at du har fjernet den.
- Dette apparatet er bare ment for innendørs bruk.
- Dette apparatet er kun beregnet for vanlig bruk i hjemmet. Det er ikke beregnet for bruk på f.eks. bedriftskjøkken, butikker, kontorer, bondegårder eller andre arbeidsmiljøer. Det er heller ikke beregnet for å brukes av kunder på hoteller, moteller eller i andre typer bomiljøer.

Elektromagnetiske felt (EMF)

Dette Philips-apparatet overholder alle standarder som gjelder for elektromagnetiske felt (EMF). Hvis det håndteres riktig og i samsvar med instruksjonene i denne brukerhåndboken, er det trygt å bruke det ut fra den kunnskapen vi har per dags dato.

Før første gangs bruk

- 1 Fjern eventuelle klistremerker, og tørk av apparatet med en fuktig klut.
- 2 Rengjør apparatet og platen grundig (se avsnittet Rengjøring).

Bruke apparatet

Merk: Apparatet kan avgi røyk når du bruker det for første gang. Dette er normalt.

- 1 Skyv dryppebrettet inn i sokkelen (fig. 2).

Merk: Dryppebrettet kan bare skyves inn i sokkelen på én måte.

- 2 Fyll dryppebrettet med vann opp til indikatoren for minimumsnivået (MIN) (fig. 3).
 - Vannet i dryppebrettet bidrar til å forhindre at matpartikler brenner seg fast.
 - For å gjøre rengjøringen enklere kan du dekke dryppebrettet med aluminiumsfolie før du fyller det med vann.
 - Når du legger folien i dryppebrettet, må du sjekke at den ikke henger over sidene på brettet. Det kan hindre luftsirkulasjon.

- 3 Plasser grillplaten i sporene i sokkelen (fig. 4).

Merk: Grillplaten passer bare i sokkelen på én måte.

- 4 Sett termostatenheten inn i kontakten for termostatenheten på siden av apparatet (fig. 5).
- 5 Still inn temperaturbryteren i den posisjonen som passer for ingrediensene som skal grilles (se delen Grilltider i dette avsnittet).
 - ▶ Oppvarmingslampen tennes.

- 6 Legg ingrediensene på grillplaten når oppvarmingslampen slukker.

Vær forsiktig – grillplaten er varm!

- ▶ Under grillingen slås oppvarmingslampen av og på fra tid til annen. Dette viser at varmeelementet slås av og på for å opprettholde riktig temperatur.

- 7 Snu maten jevnlig.

- 8 Når maten er ferdig, fjerner du den fra grillplaten.

Ikke bruk metall eller skarpe eller skurende kjøkkenredskaper.

- 9 Du får optimalt resultat hvis du fjerner overflødig olje fra grillplaten med litt tørkepapir. Løsne eventuelt klumpet mat eller fett forsiktig, og fjern det fra platen før du begynner å grille neste omgang.

- 10 Hvis du vil fortsette å grille, plasserer du mer mat på grillplaten når oppvarmingslampen slukkes.

Grilltider

I tabellen bakerst i dette heftet finner du noen typer mat du kan tilberede på denne bordgrillen. Tabellen viser hvilke temperaturer du bør velge, og hvor lenge maten må grilles. Tiden som kreves for å varme opp apparatet, er ikke inkludert i grilltidene som er angitt i tabellen. Grilltiden og -temperaturen er avhengig av typen mat du skal tilberede (f.eks. kjøtt), tykkelsen og temperaturen, og også smaken din. Du kan også se anvisningene på termostatenheten.

Tips

- Du kan også bruke bordgrillen som en termostatkontrollert varmeplate som automatisk holder rettene dine på ønsket temperatur. Dekk den rillede grillplaten med aluminiumsfolie med den blanke siden opp. Sett deretter temperaturløseren i posisjon 2 eller 3.
- Møre kjøttstykker er best egnet til grilling.
- Kjøttstykker som biff eller koteletter blir mørere hvis de marineres over natten.
- Snu maten jevnlig for å sikre at den holder seg saftig på innsiden og ikke tørker ut. Ikke bruk andre metallredskaper som gafler eller grillklype. De kan føre til skade på det klebefrie belegget på grillplaten.
- Ikke snu den grillede maten for ofte. Når stykkene er brune på begge sider, kan du grille dem på en lavere temperatur for å sikre at de ikke tørker ut, og at de blir jevnt ferdige.
- Hvis du vil tine frossen mat, dekker du den frosne maten med aluminiumsfolie og setter temperaturløseren i posisjon 1 eller 2. Snu maten med jevne mellomrom. Nedtiningstiden varierer avhengig av hvor mye maten veier.
- Når du tilbereder satay, kylling, svinekjøtt eller kalvekjøtt, bruner du først kjøttet på høy temperatur (posisjon 5). Om nødvendig kan du deretter vri temperaturløseren ett trinn ned og grille maten til den er ferdig.
- Når du lager satay eller kebab, bør du dyppe grillspyd av bambus eller tre i vann for å hindre at de blir brent under grillingen. Ikke bruk grillspyd av metall.
- Pølser har en tendens til å sprekke når de grilles. For å hindre dette kan du stikke noen hull i dem med en gaffel.
- Ferskt kjøtt gir bedre grillresultater enn frossent eller tint kjøtt. Ikke strø salt på kjøttet før etter du har grillet det. Det bidrar til å holde kjøttet saftig. Sørg for at kjøttstykkene du skal tilberede, ikke er for tykke (ca. 1,5 cm), da oppnår du best resultat.

Denne bordgrillen er ikke egnet til grilling av panert mat.

Rengjøring

Bruk aldri sterke rengjøringsmidler eller slipe- eller skureprodukter. Det fører til skade på det klebefrie belegget på platen.

- 1** Sett temperaturløseren til OFF.
- 2** Koble fra apparatet, og la det kjøle seg ned.
- 3** Ta termostatenheten ut av apparatet (fig. 6).
- 4** Tørk av termostatenheten med en fuktig klut.

Ikke senk termostatenheten med ledning ned i vann eller annen væske.

- 5** Fjern overflødig olje fra grillplaten med litt tørkepapir før du tar ut grillplaten for å rengjøre den.
- 6** Løft grillplaten fra sokkelen i håndtakene (fig. 7).

Merk: Hvis termostatenheten fremdeles sitter i apparatet, kan du ikke fjerne grillplaten.

- 7** La grillplaten ligge i varmt vann med litt oppvaskmiddel i fem minutter, eller drypp litt sitronjuice på grillplaten. Det løser opp klumpet mat eller fett.
- 8** Trekk dryppebrettet ut av sokkelen (fig. 8).

Merk: Dryppebrettet kan bare trekkes ut av sokkelen på én måte.

9 Rengjør sokkelen og dryppebrettet med en fuktig klut.

10 Rengjør grillplaten med en myk klut eller svamp i varmt vann med litt oppvaskmiddel eller i oppvaskmaskin.

11 Tørk grillplaten og dryppebrettet.

Innsiden av kontakten for termostatenheten må være helt tørr før du setter termostatenheten inn igjen. Tørk av innsiden med en tørr klut for å tørke kontakten. Om nødvendig rister du av overflødig vann først.

12 Sett sammen igjen apparatet.

Oppbevaring

1 La termostatenheten stå i grillen. Tvinn ledningen og fest den med kabelstripset (fig. 9).

2 Oppbevar grillen i stående stilling på en tørr og jevn overflate (fig. 10).

Merk: Kontroller at stopperne er nederst, slik at dryppebrettet ikke kan falle ut av apparatet.

Resirkulering

- Dette symbolet betyr at dette produktet ikke må avhendes i vanlig husholdningsavfall (2012/19/EU). (fig. 11)
- Følg nasjonale regler for egen innsamling av elektriske og elektroniske produkter: Hvis du kaster produktet på riktig måte, bidrar du til å forhindre negative konsekvenser for helse og miljø.

Garanti og service

Hvis du trenger service eller informasjon, eller hvis du har et problem med produktet, kan du gå til nettstedet til Philips på **www.philips.com/support**. Du kan også ta kontakt med Philips' forbrukertjeneste der du bor (du finner telefonnummeret i garantiheftet). Hvis det ikke finnes noen forbrukertjeneste i nærheten, kan du kontakte din lokale Philips-forhandler.

Matvaretabell (fig. 12)

Introdução

Parabéns pela sua compra e bem-vindo à Philips! Para tirar todo o partido da assistência fornecida pela Philips, registre o seu produto em www.philips.com/welcome.

O seu novo grelhador com tabuleiro de recolha permite preparar os mais diversos e saborosos pratos, quase sem fumo. A utilização deste aparelho é fácil, graças às dimensões da superfície de grelhado.

Descrição geral (fig. 1)

- A Pegas anti-aquecimento
- B Placa de grelhar lavável na máquina
- C Base
- D Tabuleiro de recolha
- E Tomada do termóstato
- F Termóstato
- G Controlo da temperatura com posição ligado/desligado e luz de aquecimento
- H Cabo de alimentação com braçadeira

Importante

Leia cuidadosamente este manual do utilizador antes de utilizar o aparelho e guarde-o para consultas futuras.

Perigo

- Nunca mergulhe o termóstato com o fio de alimentação em água ou outro líquido.

Aviso

- Verifique se a voltagem indicada na parte inferior do aparelho corresponde à voltagem eléctrica local, antes de ligar o aparelho.
- Não utilize o aparelho se a ficha, o fio de alimentação ou o próprio aparelho estiverem danificados.
- Se o fio estiver danificado, deve ser sempre substituído pela Philips, por um centro de assistência autorizado da Philips ou por pessoal devidamente qualificado para se evitarem situações de perigo.
- Ligue o aparelho apenas a uma tomada com ligação à terra.
- Mantenha o cabo de alimentação afastado de superfícies quentes.
- Não deixe que o cabo de alimentação fique pendurado na extremidade da mesa ou bancada de trabalho onde o aparelho está colocado.
- Este aparelho não se destina a ser utilizado por pessoas (incluindo crianças) com capacidades físicas, sensoriais ou mentais reduzidas, ou com falta de experiência e conhecimentos, salvo se tiverem recebido supervisão ou instruções sobre o uso do aparelho por alguém responsável pela sua segurança.
- As crianças devem ser supervisionadas para garantir que não brincam com o aparelho.

- Nunca deixe o aparelho a funcionar sem vigilância.
- Este aparelho não se destina a ser utilizado através de um temporizador externo, nem de um sistema de controlo remoto independente.
- Nunca deixe quaisquer utensílios de cozinha na placa enquanto estiver quente.

Cuidado

- Introduza sempre o termóstato no aparelho antes de ligar à corrente.
- Utilize apenas o termóstato fornecido.
- Certifique-se de que o interior da tomada do termóstato está completamente seco antes de introduzir o termóstato.
- Coloque o aparelho sobre uma superfície plana e estável, com espaço livre suficiente à volta.
- Certifique-se de que o tabuleiro de recolha está sempre em posição durante a utilização.
- Certifique-se de que o tabuleiro de recolha está cheio de água (pelo menos até ao nível MIN) antes de utilizar o aparelho.
- Pré-aqueça sempre a placa antes de colocar os alimentos sobre a mesma.
- As superfícies acessíveis podem ficar quentes durante o funcionamento do aparelho.
- Tenha cuidado com os salpicos de gordura quando estiver a grelhar carnes gordas ou salsichas.
- Desligue sempre da corrente após cada utilização.
- Desligue o aparelho após cada utilização e retire a ficha da tomada eléctrica antes de remover o termóstato da respectiva tomada.
- Limpe sempre o aparelho após cada utilização.
- Deixe que o aparelho arrefeça completamente antes de retirar a placa, limpar o aparelho ou arrumar.
- Nunca toque na placa com objectos afiados ou abrasivos para não danificar o revestimento anti-aderente.
- Certifique-se de que volta a montar correctamente a placa depois de a retirar.
- Este aparelho destina-se à utilização no interior. Não o utilize no exterior.

Campos electromagnéticos (CEM)

Este aparelho da Philips respeita todas as normas relacionadas com campos electromagnéticos (CEM). Se for manuseado correctamente e de acordo com as instruções neste manual do utilizador, este aparelho proporciona uma utilização segura, como demonstrado pelas provas científicas actualmente disponíveis.

Antes da primeira utilização

- 1 Retire todos os autocolantes e limpe o corpo do aparelho com um pano húmido.
- 2 Limpe cuidadosamente o aparelho e a placa (consulte o capítulo “Limpeza”).

Utilizar o aparelho

Nota: O aparelho pode libertar algum fumo ao ser utilizado pela primeira vez. Isto é perfeitamente normal.

- 1 Deslize o tabuleiro de recolha na base (fig. 2).

Nota: O tabuleiro de recolha desliza na base apenas numa direcção.

- 2 Encha o tabuleiro até ao nível de água com a indicação MIN (fig. 3).

- A água no tabuleiro ajuda a que os alimentos não fiquem queimados.
- Para facilitar a limpeza, pode forrar o tabuleiro de recolha com folha de alumínio antes de o encher com água.
- Ao forrar o tabuleiro de recolha, certifique-se de que o alumínio não ultrapassa os limites do tabuleiro, o que poderá impedir a correcta circulação do ar.

- 3 Coloque a placa de grelhar nas ranhuras da base (fig. 4).

Nota: A placa de grelhar apenas pode ser montada na base de uma forma.

- 4 Introduza o termóstato na respectiva tomada na parte lateral do aparelho (fig. 5).

- 5 Regule o controlo da temperatura para a posição apropriada aos ingredientes a serem grelhados (consulte a secção “Tempos para grelhar” neste capítulo).

- ▶ A luz de aquecimento acende-se.

- 6 Coloque os ingredientes sobre a placa quando a luz da temperatura se apagar.

Tenha cuidado: a placa de grelhar está quente!

- ▶ Enquanto estiver a grelhar, a luz de aquecimento acende-se e apaga-se de tempos a tempos como indicação de que a resistência está ligada e desligada para manter a temperatura correcta.

- 7 Vire os alimentos regularmente.

- 8 Quando os alimentos estiverem cozinhados, retire-os da placa.

Não use utensílios de cozinha metálicos, afiados ou abrasivos.

- 9 Para os melhores resultados, remove o óleo em excesso da placa de grelhar com papel de cozinha. Remova os alimentos ou gordura cuidadosamente com as espátulas antes de continuar a grelhar.

- 10 Para continuar a grelhar, coloque nova quantidade de alimentos sobre a placa quando a luz de aquecimento se apagar.

Tempos para grelhar

Na tabela no final deste manual, poderá encontrar sugestões de alimentos a cozinhar. A tabela indica a temperatura a seleccionar e o período de cozinhado. O tempo necessário para aquecer o aparelho não foi incluído nos períodos de cozinhado constantes da tabela. A informação mencionada depende do tipo de alimento preparado (por exemplo, carne), da sua espessura e temperatura assim como das preferências do utilizador. Poderá ainda consultar as indicações no termóstato.

Sugestões

- Pode também utilizar o grelhador de mesa como uma placa de termóstato controlado que mantém automaticamente os pratos à temperatura pretendida. Cubra a placa para grelhar com folha de alumínio com o lado brilhante virado para cima e depois regule o controlo da temperatura para a posição 2 ou 3.
- Os pedaços de carne mais macios são os melhores para grelhar.
- Os pedaços de alimentos como os bifés e as costeletas ficam mais macios se deixados a marinar de um dia para o outro.
- Vire os alimentos ocasionalmente com a espátula/pinças para preservar os sucos e evitar que sequem. Não utilize utensílios metálicos (por exemplo garfos ou pinças de grelhar), pois poderão danificar o revestimento anti-aderente da placa.
- Não vire os alimentos com demasiada frequência. Quando estiverem castanhos dos dois lados, grelhe-os a uma temperatura inferior para evitar que sequem e garantir um resultado uniforme.
- Se quiser descongelar alimentos congelados, embrulhe os alimentos congelados em folha de alumínio e regule o controlo da temperatura para a posição 1 ou 2. Vire os alimentos de tempos a tempos. O tempo de descongelação depende do peso dos alimentos.
- Se estiver a preparar espetadas, frango, porco ou vitela, comece por uma temperatura alta (posição 5). Se for necessário, mais tarde poderá regular a temperatura para uma posição mais baixa e continuar a grelhar até a carne ficar pronta.
- Ao fazer espetadas ou kebab, mergulhe os espetos de bambu ou madeira em água para evitar que fiquem chamuscados enquanto grelham. Não utilize espetos metálicos.
- As salsichas têm tendência a rebentar quando estão a ser grelhadas. Para o evitar, pique-as primeiro com um garfo.
- A carne fresca proporciona melhores resultados ao grelhar do que a carne congelada ou descongelada. Apenas coloque sal sobre a carne depois de a ter grelhado. Assim mantém a carne húmida. Para os melhores resultados, certifique-se de que os pedaços de carne que vai preparar não estão demasiado espessos (aprox. 1,5 cm).

Este grelhador de mesa não se destina a grelhar alimentos panados.

Limpeza

Nunca use produtos de limpeza ou materiais abrasivos para evitar danificar o revestimento anti-aderente das placas.

- 1** Regule o controlo da temperatura para a posição “off” (desligado).
- 2** Desligue o aparelho da corrente e deixe-o arrefecer.
- 3** Retire o termóstato do aparelho (fig. 6).
- 4** Limpe com um pano húmido.

Nunca mergulhe o termóstato com o fio de alimentação em água ou outro líquido.

- 5** Remova o óleo em excesso da placa com papel de cozinha antes de retirar a placa para limpeza.
- 6** Erga a placa da base segurando nas pegas (fig. 7).

Nota: Se o termóstato se encontrar no aparelho, não poderá remover a placa.

7 Mergulhe a placa em água quente com detergente líquido durante cinco minutos e aplique sumo de limão. Desta forma, liberta os alimentos ou gordura incrustados.

8 Retire o tabuleiro de recolha da base (fig. 8).

Nota: O tabuleiro de recolha desliza da base apenas numa direcção.

9 Limpe a base e o tabuleiro com um pano húmido.

10 Limpe cada placa separadamente com um pano ou esponja em água quente com um pouco de detergente ou na lava-louça.

11 Seque a placa e o tabuleiro.

O interior da tomada do termóstato tem de estar completamente seco antes de voltar a introduzir o termóstato na mesma. Para secar a tomada, limpe o interior com um pano seco. Se for necessário, elimine a água em excesso sacudindo-a.

12 Volte a montar o aparelho.

Arrumação

1 Deixe o termóstato no grelhador. Enrole o cabo e fixe-o com a braçadeira (fig. 9).

2 Guarde o grelhador na posição vertical sobre uma superfície seca e nivelada (fig. 10).

Nota: Certifique-se de que os bloqueadores se encontram na base, para evitar que o tabuleiro caia do aparelho.

Reciclagem

- Este símbolo significa que este produto não deve ser eliminado juntamente com os resíduos domésticos comuns (2012/19/UE). (fig. 11)
- Siga as normas do seu país para a recolha selectiva de produtos eléctricos e electrónicos. A eliminação correcta ajuda a evitar consequências prejudiciais para o meio ambiente e para a saúde pública.

Garantia e assistência

Se precisar de assistência ou informações, ou se tiver algum problema, visite o Web site da Philips em **www.philips.com/support** ou contacte o Centro de Apoio ao Cliente da Philips no seu país. Poderá encontrar o número de telefone no folheto de garantia mundial. Se não houver um Centro de Apoio ao Cliente no seu país, dirija-se ao representante local da Philips.

Tabela de alimentos (fig. 12)

Introduktion

Grattis till inköpet och välkommen till Philips! För att dra maximal nytta av den support som Philips erbjuder kan du registrera din produkt på www.philips.com/welcome.

Med din nya grill med droppbricka kan du tillreda alla typer av utsökt mat nästan utan rök.

Det är enkelt att grilla med den här apparaten tack vare den stora grillytan.

Allmän beskrivning (Bild 1)

- A Värmeisolerade handtag
- B Grillplatta som kan maskindiskas
- C Bottenplatta
- D Droppbricka
- E Uttag för termostatenhet
- F Termostatenhet
- G Temperaturreglage med på/av-läge och uppvärmningslampa
- H Nätsladd med sladdklämma

Viktigt

Leia cuidadosamente este manual do utilizador antes de utilizar o aparelho e guarde-o para consultas futuras.

Perigo

- Nunca mergulhe o termóstato com o fio de alimentação em água ou outro líquido.

Aviso

- Verifique se a voltagem indicada na parte inferior do aparelho corresponde à voltagem eléctrica local, antes de ligar o aparelho.
- Não utilize o aparelho se a ficha, o fio de alimentação ou o próprio aparelho estiverem danificados.
- Se o fio estiver danificado, deve ser sempre substituído pela Philips, por um centro de assistência autorizado da Philips ou por pessoal devidamente qualificado para se evitarem situações de perigo.
- Ligue o aparelho apenas a uma tomada com ligação à terra.
- Mantenha o cabo de alimentação afastado de superfícies quentes.
- Não deixe que o cabo de alimentação fique pendurado na extremidade da mesa ou bancada de trabalho onde o aparelho está colocado.
- Este aparelho pode ser utilizado por crianças com idade igual ou superior a 8 anos e por pessoas com capacidades físicas, sensoriais ou mentais reduzidas, ou com falta de experiência e conhecimento, caso sejam supervisionadas ou tenham recebido instruções relativas à utilização segura do aparelho e se tiverem sido alertadas para os perigos envolvidos. A limpeza e a manutenção do utilizador não podem ser efectuadas por crianças, a não ser que tenham idade superior a 8 anos e sejam supervisionadas.

- Mantenha o aparelho e o seu cabo fora do alcance de crianças com idade inferior a 8 anos.
- Nunca deixe o aparelho a funcionar sem vigilância.
- Este aparelho não se destina a ser utilizado através de um temporizador externo, nem de um sistema de controlo remoto independente.
- Nunca deixe quaisquer utensílios de cozinha na placa enquanto estiver quente.

Cuidado

- Introduza sempre o termóstato no aparelho antes de ligar à corrente.
- Utilize apenas o termóstato fornecido.
- Certifique-se de que o interior da tomada do termóstato está completamente seco antes de introduzir o termóstato.
- Coloque o aparelho sobre uma superfície plana e estável, com espaço livre suficiente à volta.
- Certifique-se de que o tabuleiro de recolha está sempre em posição durante a utilização.
- Certifique-se de que o tabuleiro de recolha está cheio de água (pelo menos até ao nível MIN) antes de utilizar o aparelho.
- Pré-aqueça sempre a placa antes de colocar os alimentos sobre a mesma.
- As superfícies acessíveis podem ficar quentes durante o funcionamento do aparelho.
- Tenha cuidado com os salpicos de gordura quando estiver a grelhar carnes gordas ou salsichas.
- Desligue sempre da corrente após cada utilização.
- Desligue o aparelho após cada utilização e retire a ficha da tomada eléctrica antes de remover o termóstato da respectiva tomada.
- Limpe sempre o aparelho após cada utilização.
- Deixe que o aparelho arrefeça completamente antes de retirar a placa, limpar o aparelho ou arrumar.
- Nunca toque na placa com objectos afiados ou abrasivos para não danificar o revestimento antiaderente.
- Certifique-se de que volta a montar correctamente a placa depois de a retirar.
- Este aparelho destina-se à utilização no interior. Não o utilize no exterior.
- Este aparelho destina-se apenas à utilização doméstica normal. Não se destina a ambientes como copas de pessoal em lojas, escritórios, quintas e outros ambientes de trabalho. Também não é adequado para a utilização por clientes em hotéis, motéis, estalagens e outros ambientes residenciais.

Campos electromagnéticos (CEM)

Este aparelho da Philips respeita todas as normas relacionadas com campos electromagnéticos (CEM). Se for manuseado correctamente e de acordo com as instruções neste manual do utilizador, este aparelho proporciona uma utilização segura, como demonstrado pelas provas científicas actualmente disponíveis.

Före första användningen

- 1 Ta bort alla etiketter och torka av apparaten med en fuktig trasa.
- 2 Rengör apparaten och plattan noggrant (se avsnittet Rengöring).

Använda apparaten

Obs! Det kan komma lite rök ur apparaten när du använder den första gången. Detta är normalt.

- 1 För in droppbrickan i bottenplattan (Bild 2).

Obs! Droppbrickan kan endast föras in i bottenplattan åt ett håll.

- 2 Fyll droppbrickan med vatten upp till MIN-nivån (Bild 3).

- Vattnet i droppbrickan förhindrar brända matpartiklar.
- Om du vill underlätta rengöringen kan du täcka droppbrickan med aluminiumfolie innan du fyller den med vatten.
- Se till att folien inte hänger över sidorna på brickan eftersom det förhindrar ordentlig luftcirkulation.

- 3 Placera grillplattan i hålen i bottenplattan (Bild 4).

Obs! Grillplattan passar bara på ett sätt i bottenplattan.

- 4 Sätt i termostatenheten i termostatuttaget på apparatens sida (Bild 5).

- 5 Vrid temperaturreglaget till det läge som passar maten som ska grillas (se Grilltider i det här avsnittet).

- ▶ Uppvärmningslampan tänds.

- 6 Lägg maten på grillplattan när uppvärmningslampan släcks.

Var försiktig, grillplattan är varm!

- ▶ Under grillningen tänds och släcks uppvärmningslampan då och då för att visa att värmeelementet slås på och av så att rätt temperatur bibehålls.

- 7 Vänd på maten då och då.

- 8 När maten är klar tar du bort den från grillplattan.

Använd inte köksredskap av metall eller redskap som är vassa eller avslipande.

- 9 För att få bäst resultat tar du bort överflödiga olja från grillplattan med en bit hushållspapper. Lossa försiktigt mat och fett som har fastnat och ta bort det från plattan innan du grillar nästa omgång mat.

- 10 Om du vill fortsätta grilla lägger du nästa omgång mat på grillplattan när uppvärmningslampan slocknar.

Grilltider

I tabellen i slutet av den här broschyren finns exempel på olika typer av mat som du kan tillaga med bordsgrillen. I tabellen visas vilken temperatur du ska välja och hur lång tid maten måste grillas. Den tid det tar att värma upp grillen ingår inte i grilltiderna i tabellen. Grilltiden och temperaturen beror på vilken typ av mat du tillagar (t.ex. kött), hur tjock den är och dess temperatur samt även på din egen smak. Du kan även läsa anvisningarna på termostatenheten.

Tips

- Du kan även använda bordsgrillen som en termostatstyrd värmeplatta som automatiskt håller maten så varm som du önskar. Täck den räfflade plattan med aluminiumfolie (vänd den blanka sidan uppåt) och ställ sedan in temperaturreglaget på läge 2 eller 3.
- Mjört kött passar bäst för grillning.
- Biffar och revbensspjäll blir mörare om de marineras över natten.
- Vänd på maten då och då så att den förblir saftig inuti och inte blir torr. Använd inte metallredskap som gafflar eller grilltänger eftersom de skadar grillplattans non-stick-beläggning.
- Vänd inte på den grillade maten för ofta. När maten är brun på båda sidorna grillar du den vid en låg temperatur så att den inte blir torr utan tillagas jämnare.
- Om du vill tina upp fryst mat lindar du in den i aluminiumfolie och ställer temperaturreglaget på läge 1 eller 2. Vänd på maten med jämna mellanrum. Upptiningstiden beror på hur mycket maten väger.
- När du tillagar satay, kyckling, fläskkött eller kalvkött ska du först bryna köttet på hög temperatur (läge 5). Vid behov kan du sedan ställa in temperaturreglaget på ett lägre läge och grilla maten tills den är klar.
- När du tillagar satay eller kebab bör du först blötlägga grillspett av bambu eller trä i vatten för att förhindra att de blir brända under grillningen. Använd inte grillspett av metall.
- Korvar tenderar att spricka när de grillas. För att förhindra detta kan du sticka några hål i dem med en gaffel.
- Färskt kött ger bättre grillresultat än fryst eller upptinat kött. Strö inte salt på köttet förrän efter grillningen. På så sätt håller sig köttet saftigt. För att få bästa resultat bör köttbitarna du tillagar inte vara för tjocka (ca 1,5 cm).

Bordsgrillen är inte lämplig för tillagning av panerad mat.

Rengöring

Använd aldrig starka eller slipande rengöringsmedel eller material eftersom de skadar plattans non-stick-beläggning.

- 1** Ställ in temperaturreglaget på läget OFF.
- 2** Dra ur nätsladden och låt apparaten svalna.
- 3** Dra ut termostatenheten ur apparaten (Bild 6).
- 4** Torka termostatenheten med en fuktig trasa.

Sänk inte ned termostatenheten med nätsladden i vatten eller någon annan vätska.

- 5** Torka av överflödiga olja från grillplattan med en bit hushållspapper innan du tar bort plattan för rengöring.
- 6** Lyft grillplattan från bottenplattan i handtagen (Bild 7).

Obs! Om termostatenheten fortfarande är isatt i apparaten kan du inte ta bort grillplattan.

70 SVENSKA

7 Blötlägg grillplattan i varmt vatten med lite diskmedel i fem minuter eller droppa lite citronsaft på grillplattan. Det löser upp mat och fett som har fastnat.

8 Dra ut droppbrickan ur bottenplattan (Bild 8).

Obs! Droppbrickan kan endast dras ut ur bottenplattan åt ett håll.

9 Rengör bottenplattan och droppbrickan med en fuktig trasa.

10 Rengör grillplattan med en mjuk trasa eller svamp i varmt vatten med lite diskmedel, eller i diskmaskinen.

11 Torka grillplattan och droppbrickan.

Termostatuttagets insida måste vara helt torr innan du sätter tillbaka termostatenheten i uttaget. Torka insidan av uttaget med en torr trasa. Om det behövs skakar du först ut det vatten som finns kvar.

12 Sätt ihop apparaten igen.

Förvaring

1 Låt termostatenheten sitta kvar i grillen. Linda ihop sladden och sätt fast den med sladdklämman (Bild 9).

2 Förvara grillen i upprätt läge på en torr och plan yta (Bild 10).

Obs! Se till att spärrarna är i botten så att droppbrickan inte kan falla ut ur apparaten.

Återvinning

- Den här symbolen betyder att produkten inte ska slängas bland hushållssoporna (2012/19/EU), (Bild 11)
- Följ de regler som gäller i ditt land för återvinning av elektriska och elektroniska produkter. Genom att kassera gamla produkter på rätt sätt kan du bidra till att förhindra negativ påverkan på miljö och hälsa.

Garanti och service

Om du behöver service eller information eller har problem med apparaten kan du besöka Philips webbplats på **www.philips.com/support** eller kontakta Philips kundtjänst i ditt land. Du hittar telefonnumret i garantibroschyren. Om det inte finns någon kundtjänst i ditt land vänder du dig till din lokala Philips-återförsäljare.

Mattabell (Bild 12)

Giriş

Ürünümüzü satın aldığınız için teşekkür ederiz; Philips'e hoş geldiniz! Philips'in sunduğu destekten faydalanabilmek için lütfen ürününüzü şu adresten kaydedin: www.philips.com/welcome. Damla tepsili yeni ızgaranız ile her türlü leziz yiyeceği dumansız olarak hazırlayabilirsiniz. Geniş ızgara yüzeyi sayesinde cihazı kullanarak ızgara yapmak son derece kolaydır.

Genel açıklamalar (Şek. 1)

- A Sıcağı iletmeyen tutamaklar
- B Bulaşık makinesi-güvenli ızgara tepsisi
- C Taban
- D Damla tepsisi
- E Termostat ünitesi soketi
- F Termostat ünitesi
- G Açık/kapalı konumları ve ısınma lambasına sahip sıcaklık kontrolü
- H Telle bağlanmış elektrik kablosu

Önemli

Läs användarhandboken noggrant innan du använder apparaten och spara den för framtida bruk.

Fara

- Sänk inte ned termostatenheten med nätsladden i vatten eller någon annan vätska.

Varning

- Kontrollera att den nätspänning som anges på apparatens undersida motsvarar den lokala nätspänningen innan du kopplar in den.
- Använd inte apparaten om stickkontakten, nätsladden eller själva apparaten är skadad.
- Om nätsladden är skadad måste den alltid bytas ut av Philips, något av Philips auktoriserade serviceombud eller liknande behöriga personer för att undvika olyckor.
- Apparaten får endast anslutas till ett jordat vägguttag.
- Låt inte nätsladden komma i kontakt med varma ytor.
- Se till att nätsladden inte hänger över kanten på bordet eller arbetsbänken där apparaten står.
- Den här apparaten kan användas av barn från 8 års ålder; personer med olika funktionshinder samt av personer som inte har kunskap om apparaten såvida det sker under tillsyn eller om de har informerats om hur apparaten används på ett säkert sätt och förstår de eventuella medförda riskerna. Barn under 8 år får inte rengöra eller underhålla apparaten utan överinseende av en vuxen.
- Se till att apparaten och dess sladd är utom räckhåll för barn under 8 år.
- Lämna inte apparaten obevakad när den används.

72 TÜRKÇE

- Den här apparaten är inte avsedd att användas med hjälp av en extern timer eller ett separat fjärrkontrollssystem.
- Lämna aldrig några köksredskap på grillplattan när den är varm.

Försiktighet

- Sätt alltid i termostatenheten i apparaten innan du sätter i kontakten i vägguttaget.
- Använd endast den medföljande termostatenheten.
- Kontrollera att insidan av termostatuttaget är helt torr innan du sätter i termostatenheten.
- Placera apparaten på en plan och stabil yta med tillräckligt mycket fritt utrymme runt den.
- Se till att droppbrickan alltid sitter på plats när du grillar.
- Se till att droppbrickan är fylld med vatten minst upp till MIN-nivån innan du börjar använda apparaten.
- Värm alltid upp plattan innan du lägger mat på den.
- Ytorna kan bli varma när apparaten används.
- Se upp för fettstänk när du grillar fett kött eller korv.
- Dra alltid ut nätsladden efter användning.
- Stäng alltid av apparaten efter användning och ta ut kontakten ur vägguttaget innan du tar bort termostatenheten från termostatuttaget.
- Rengör alltid apparaten efter användning.
- Låt apparaten svalna helt innan du tar bort plattan, rengör apparaten eller ställer undan den.
- Rör aldrig vid plattan med vassa eller slipande föremål eftersom det skadar non-stick-beläggningen.
- Se till att du sätter tillbaka plattan ordentligt efter att du har tagit bort den.
- Apparaten är endast avsedd för användning inomhus. Använd den inte utomhus.
- Apparaten är endast avsedd för normalt hushållsbruk. Den är inte avsedd för användning i miljöer som personalkök i verkstäder, på kontor eller i andra arbetsmiljöer. Den är inte heller avsedd att användas av kunder på hotell, motell, bed and breakfast och i andra boendemiljöer.

Elektromagnetiska fält (EMF)

Den här apparaten från Philips uppfyller alla standarder för elektromagnetiska fält (EMF). Om apparaten hanteras på rätt sätt och enligt instruktionerna i den här användarhandboken är den säker att använda enligt de vetenskapliga belägg som finns i dagsläget.

İlk kullanımdan önce

- 1** Cihaz üzerinde etiket varsa çıkartın ve cihazın gövdesini nemli bir bezle silin.
- 2** Cihazı ve tepsiyi iyice temizleyin (bkz. 'Temizleme' başlıklı bölüm).

Cihazın kullanımı

Not: İlk kez kullandığınızda, cihaz biraz duman çıkarabilir. Bu normaldir.

1 Damla tepsisini gövdeye yerleştirin (Şek. 2).

Not: Damla tepsisi tabana yalnızca tek bir şekilde takılabilir.

2 Damla tepsisini minimum su seviyesi göstergesine (MIN) kadar doldurun (Şek. 3).

- Damla tepsisindeki su, yiyecek parçalarının yanmasını önler.
- Temizliği kolaylaştırmak için, damla tepsisini suyla doldurmadan önce alüminyum folyo ile kaplayabilirsiniz.
- Damla tepsisini kaplarken, folyonun tepsinin kenarlarından taşmadığından emin olun; bu, hava dolaşımını engelleyecektir.

3 Izgara tepsisini tabandaki yuvalara yerleştirin (Şek. 4).

Not: Izgara tepsisi tabana yalnızca tek bir şekilde takılabilir.

4 Termostat ünitesini cihazın yan tarafındaki termostat ünitesi soketine takın (Şek. 5).

5 Sıcaklık kontrolünü ızgara yapılacak malzemelere uygun konuma getirin (bkz. bu bölümün 'Izgara süreleri' kısmı).

- ▶ Isınma ışığı yanar.

6 Isınma ışığı söndüğünde malzemeleri ızgara tepsisine yerleştirin.

Dikkat edin: ızgara tepsisi sıcaktır!

- ▶ Izgara yapma sırasında ısınma ışığı zaman zaman yanıp sönebilir. Bu, ısıtma elemanının doğru sıcaklığı korumak için açılıp kapandığını gösterir.

7 Yiyecekleri arada bir çevirin.

8 Piştiğinde yiyeceği ızgara tepsisinden alın.

Keskinlikle metal, keskin veya çizici mutfak aletleri kullanmayın.

9 En iyi sonuçlar için, ızgara tepsisindeki fazla yağ kağıt havluyla alın. Tekrar ızgara yapmadan önce yanmış yiyecek ve yağları dikkatlice yumuşatın ve tepsiden alın.

10 Izgara yapmaya devam etmek için, ısınma ışığı söndüğünde yiyecekleri ızgara tepsisine yerleştirin.

Izgara süreleri

Kitapçığın sonundaki tabloda, bu masa ızgarasında pişirebileceğiniz yiyeceklerin listesini bulabilirsiniz. Bu tabloda her bir yiyecek için seçilecek sıcaklık ve ızgara süresi belirtilmektedir. Cihazın ısınması için gereken süre, tablodaki ızgara sürelerine dahil değildir. Izgara süresi ve sıcaklık hazırladığınız yiyeceğin türüne (örn. et), kalınlığına, sıcaklığına ve damak tadınıza bağlıdır. Ayrıca termostat ünitesi üzerindeki göstergelere de bakabilirsiniz.

İpuçları

- Masa ızgarasını aynı zamanda otomatik olarak yiyeceklerinizi gerekli sıcaklıkta tutan termostat kontrollü ısıtıcı olarak kullanabilirsiniz. Oluklu tepsiyi parlak tarafı yukarıya bakacak şekilde alüminyum folyo ile kaplayın. Daha sonra sıcaklık kontrolünü 2 veya 3 konumuna getirin.
- Yumuşak et dilimleri ızgara için idealdir.
- Biftek ya da pirzola gibi ızgaralık etler geceden marine edilerek daha yumuşak hale getirilebilir.
- İçinin sulu kalması ve kurumaması için yiyecekleri arada bir çevirin. Izgara tepsisinin yapışmaz yüzeyine zarar vereceklerinden çatal ya da ızgara maşası gibi metal araçlar kullanmayın.
- Izgara yapılan yiyecekleri çok sık çevirmeyin. Yiyeceklerin her iki tarafı kahverengi renk aldıktan sonra, kurumamaları ve eşit pişmeleri için daha düşük sıcaklıkta ızgara yapın.

74 TÜRKÇE

- Donmuş yiyecekleri çözmek için yiyeceği alüminyum folyoya sarın ve sıcaklık kontrolünü 1 veya 2 konumuna getirin. Yiyeceği arada bir çevirin. Çözme süresi yiyeceğin ağırlığına bağlıdır.
- Tavuk ya da dana etlerini önce yüksek sıcaklıkta çevirin (konum 5). Eğer gerekirse, daha sonra sıcaklık kontrolünü bir konum aşağıya ayarlayıp yiyeceği gerektiği kadar pişirebilirsiniz.
- Şiş veya kebab yaparken, ızgara sırasında kavrulmalarını engellemek için bambu ya da tahta şişleri suda bekletin. Metal şiş kullanmayın.
- Sosisler ızgara yapılırken patlayabilir. Bunu önlemek için çatalla birkaç delik açın.
- Taze et, ızgara yaparken donmuş ya da çözülmüş etten daha iyi sonuç verir. Et pişinceye kadar üzerine tuz serpmeyin. Bu, etin sulu kalmasını sağlar. En iyi sonuçlar için hazırladığınız etlerin fazla kalın olmamasına dikkat edin (yaklaşık 1,5 cm).

Bu masa ızgarası, galeta unu içeren yiyeceklerin ızgara yapılması için uygun değildir.

Temizleme

Tepsinin yapışmaz kaplamasına zarar vereceğinden, aşındırıcı temizlik maddeleri ve malzemelerini kesinlikle kullanmayın.

- 1** Sıcaklık kontrolünü 'KAPALI' konumuna getirin.
- 2** Cihazın fişini prizden çekin ve soğumasını bekleyin.
- 3** Termostat ünitesini cihazdan çıkarın (Şek. 6).
- 4** Termostat ünitesini nemli bezle silerek temizleyin.

Ana elektrik kablosu ile termostat ünitesini kesinlikle suya veya bir başka sıvıya batırmayın.

- 5** Temizlemek amacıyla ızgara tepsisini çıkarmadan önce üzerinde kalan fazla yağ, kağıt havlu kullanarak alın.
- 6** Izgara tepsisini tutamaklarından kaldırarak gövdeden çıkarın (Şek. 7).

Not: Eğer termostat ünitesi cihaza takılı ise ızgara tepsisini çıkaramazsınız.

- 7** Izgara tepsisini içinde bulaşık deterjanı bulunan sıcak suyun içinde beş dakika bekletin veya tepsinin üzerine bir miktar limon suyu dökün. Bu, yanmış yiyecek ya da yağları yumuşatacaktır.
- 8** Damla tepsisini tabandan çıkarın (Şek. 8).

Not: Damla tepsisi tabandan yalnızca tek bir şekilde çıkarılabilir.

- 9** Tabanı ve damlama tepsisini nemli bir bezle temizleyin.
- 10** Izgara tepsilerini bulaşık deterjanlı sıcak suda, yumuşak bir bez veya sünger ile temizleyin ya da bulaşık makinesinde yıkayın.
- 11** Izgara tepsisini ve damla tepsisini kurulayın.

Termostat ünitesi takılmadan önce termostat ünitesi soketinin iç kısmı tamamen kurumuş olmalıdır. Soketi kurulamak için iç kısmını kuru bir bez ile silin. Eğer gerekiyorsa öncelikle fazla suyu çıkarmak için sallayın.

- 12** Cihazı yeniden takın.

Saklama

- 1 Termostat ünitesini ızgarada bırakın. Kabloyu sarın ve teli çevresine sararak sabitleyin (Şek. 9).
- 2 Iızgarayı dikey konumda, güvenli ve kuru bir yerde saklayın (Şek. 10).

Not: Damla tepeşisinin düşmemesi için tutucuların alt kısmında olduğundan emin olun.

Geri dönüşüm

- Bu simge, ürünün normal evsel atıklarla birlikte atılmaması gerektiği anlamına gelir (2012/19/EU). (Şek. 11)
- Elektrikli ve elektronik ürünlerin ayrı olarak toplanması ile ilgili ülkenizin kurallarına uyun. Eski ürünlerin doğru şekilde atılması, çevre ve insan sağlığı üzerindeki olumsuz etkileri önlemeye yardımcı olur.

Garanti ve Servis

Servise ya da daha fazla bilgiye ihtiyaç duyarsanız veya bir sorunla karşılaşırsanız, **www.philips.com/support** adresindeki Philips web sitesini ziyaret edin veya ülkenizde bulunan Philips Müşteri Destek Merkezi ile iletişim kurun. Telefon numarasını dünya çapında geçerli garanti belgesinde bulabilirsiniz. Ülkenizde bir Müşteri Destek Merkezi yoksa, yerel Philips bayiine başvurun.

Yiyecek tablosu (Şek. 12)

۱۰ سینی کباب پز را با یک پارچه نرم یا اسفنج در آب داغ و با مقداری مایع ظرف شویی تمیز کرده یا آن را در ماشین ظرفشویی قرار دهید.

۱۱ سینی کباب پز و سینی چکه را خشک کنید.

قبل از دوباره چا زدن واحد ترموستات در دستگاه، سوکت واحد ترموستات باید کاملاً خشک باشد. برای خشک کردن سوکت، داخل آن را با یک پارچه خشک پاک کنید. در صورت لزوم، ابتدا آب اضافه را با تکان دادن خارج کنید.

۱۲ قطعات دستگاه را مجدداً سواری و نصب کنید.

نگهداری

۱ واحد ترموستات را در دستگاه قرار دهید. سیم برق را پیچانده و آن را با تسمه سیم ببندید (شکل ۹).

۲ کباب پز را به صورت قائم در محلی خشک و روی سطح صاف قرار دهید (شکل ۱۰).

توجه: مطمئن شوید که گیره‌ها در انتهای دستگاه قرار دارند تا سینی چکه نتواند از دستگاه بیرون بیاید.

محیط زیست

- دستگاه را مانند سایر زباله‌های خانگی دور نریزید، و آن را در محلهای تعیین شده دور بریزید. با انجام این کار شما به حفظ محیط زیست کمک می‌کنید (شکل ۱۱).

ضمانت و سرویس

اگر به اطلاعات یا سرویس نیاز دارید یا با مشکلی روبرو شدید، لطفاً از سایت اینترنتی Philips به نشانی www.philips.com بازدید کرده یا با مرکز مراقبت از مشتری Philips در کشور خود تماس بگیرید. شماره تلفن این مرکز را در برگه ضمانت جهانی پیدا خواهید کرد. اگر در کشور شما مرکز حمایت از مشتری وجود ندارد به فروشنده لوازم Philips مراجعه کنید.

جدول مواد غذایی (شکل ۱۲)

زمانهای کباب کردن که در جدول مشخص شده است، گنجانده نشده است. زمان کباب کردن و درجه حرارت به نوع غذایی که باید پخته شود (مثال، گوشت)، ضخامت آن و درجه حرارت، و البته سلیقه شما، بستگی دارد. همچنین می توانید به علائم روی دستگاه ترموستات هم مراجعه کنید.

نکات

- شما همچنین می توانید از کباب پز رومیزی بصورت سینی داغی که با ترموستات کنترل می شود استفاده کرده تا غذا را در درجه حرارت مورد نیاز نگاه دارید. سینی دنداندار را با فویل آلومینیومی بپوشانید به صورتی که سمت براق آن رو به بالا قرار گیرد. سپس کنترل ترموستات را روی بخش ۲ یا ۳ قرار دهید.
- تکه های نازک گوشت برای پختن کباب بسیار مناسب می باشند.
- تکه های گوشت مانند استیک یا قطعات دنده اگر یک شب در آلیمو یا ماست خوابانده شوند تردتر خواهند شد.
- گاهی غذا را بچرخانید تا مطمئن شوید که در داخل آبدار باقی می ماند و خشک نمی شود. از ابزارهای فلزی مانند چنگال یا انبر کباب پزی استفاده نکنید چون می توانند به روکش نجسب سینی کباب پزی صدمه بزنند.
- غذای کباب شده بیش از حد معمول نچرخانید. هنگامی که هر دو طرف مواد غذایی قهوه ای شد آنان را در درجه حرارت پایینتر کباب کنید تا مطمئن شوید که خشک نشده و یکدست تر پخته می شوند.
- اگر می خواهید یخ غذای منجمد را آب کنید، غذای منجمد شده را در کاغذ آلومینیومی بچکانده درجه حرارت را روی وضعیت ۱ یا ۲ قرار دهید. گاه گاهی غذا را این رو و آن رو کنید. زمان باز شدن یخ به وزن ماده غذایی بستگی دارد.
- هنگامی که ساتای، جوجه، گوشت گوسفند یا گوشت گوساله درست می کنید، ابتدا گوشت را در درجه حرارت بالا تفت دهید (وضعیت ۵). در صورت لزوم، می توانید کنترل درجه حرارت را روی یک وضعیت پایینتر قرار داده و غذا را تا زمانی که پخته شود کباب کنید.
- هنگام آماده کردن ساتای یا کباب، سیخهای بامبو یا چوبی را در آب بخیسانید تا از سوزاندن آنها در حین کباب کردن جلوگیری به عمل آورید. از سیخهای فلزی استفاده نکنید.
- سوسیسها هنگامی که کباب می شوند ترک برداشته و بازمی شوند. برای جلوگیری از این عمل، چند سوراخ با چنگال در آنان بوجود آورید.
- نتیجه کباب کردن گوشت تازه مطلوب تر از کباب کردن گوشت یخ زده یا گوشتی که یخ آن آب شده است می باشد. تا گوشت کباب نشده است روی آن نمک نپاشید. این کار کمک می کند تا گوشت آبدار تر شود. برای کسب بهترین نتیجه، مطمئن شوید که تکه های گوشتی که استفاده می کنید بیش از حد ضخیم نمی باشند (حداکثر ۱/۵ سانتی متر).

این کباب پز رومیزی برای کباب کردن غذای دارای نان مناسب نمی باشد.

تمیز کردن

هرگز از مواد تمیز کننده و مواد ساینده استفاده نکنید چون این کار باعث آسیب رساندن به روکش نجسب سینی خواهد شد.

- ۱ کنترل درجه حرارت را روی وضعیت "OFF" قرار دهید.
- ۲ دوشاخه دستگاه را از پریز خارج کنید و اجازه دهید تا دستگاه خنک شود.
- ۳ واحد ترموستات را از دستگاه بیرون بکشید (شکل ۶).
- ۴ واحد ترموستات را با یک پارچه نمدار تمیز کنید.
- سیم برق یا واحد ترموستات را در آب یا مایعی دیگر فرو نبرید.
- ۵ قبل از جدا کردن سینی کباب پز جهت تمیز کردن آن با استفاده از یک تکه کاغذ آشپزخانه روغن اضافه را از صفحات پاک کنید.
- ۶ صفحه کباب پز را با استفاده از دستگیره ای از پایه بلند کنید (شکل ۷).
- توجه: اگر واحد ترموستات هنوز در دستگاه قرار داشته باشد، نمی توانید صفحه کباب پز را جدا کنید.
- ۷ سینی کباب پز را در آب داغ همراه با مایع ظرفشویی به مدت پنج دقیقه بخیسانید یا قدری آلیمو روی صفحه کباب پز بریزید. این کار باعث نرم شدن هر نوع غذا پخته شده یا روغن میشود.
- ۸ سینی چکه را از پایه بیرون بکشید (شکل ۸).
- توجه: سینی چکه را می توان فقط به یک صورت از دستگاه بیرون کشید.
- ۹ پایه و سینی چکه را با پارچه مرطوب تمیز کنید.

- قبل از آوردن سینی، تمیز کردن دستگاه یا قرار دادن آن در محلی، اجازه دهید تا دستگاه کاملاً سرد شود.
- هیچ گاه به سینی با چیزهای خشن و یا تیز دست نزنید چون این کار سبب خراب شدن سطوح نجسب می شود.
- مطمئن شوید که صفحات را بعد از آنکه درآورده شد بدرستی در جای خود قرار می دهید.
- این دستگاه فقط برای استفاده خانگی طراحی شده است. برای مصارف خارج از خانه از دستگاه استفاده نکنید.

میدانهای الکترو مغناطیسی (EMF)

این دستگاه Philips از کلیه استانداردهای میدان الکترو مغناطیسی (EMF) پیروی می کند. در صورت استفاده صحیح و بهره گیری از دستورالعمل های موجود در این دفترچه راهنما، طبق شواهد علمی موجود کنونی، استفاده ایمن از این دستگاه امکان پذیر می باشد.

قبل از اولین استفاده

- ۱ هر گونه برچسب را جدا کرده و بدنه دستگاه را با یک پارچه نمدا پاک کنید.
- ۲ دستگاه و سینی را کاملاً تمیز کنید (به بخش "تمیز کردن" مراجعه کنید).

استفاده از دستگاه

توجه: هنگامی که از دستگاه برای اولین بار استفاده می کنید ممکن است کمی دود از آن بلند شود. این مسئله طبیعی است.

- ۱ سینی چکه را در پایه قرار دهید (شکل ۲).

توجه: سینی چکه را می توان فقط به یک صورت در دستگاه قرار داد.

- ۲ سینی چکه را تا علامت حداقل سطح آب (MIN) از آب پر کنید (شکل ۳).

- آب موجود در سینی چکه به جلوگیری از سوخته شدن نرات غذا کمک می کند.
- برای تمیز کردن آسانتر می توانید سینی چکه را قبل از پر کردن آن با آب یا کاغذ آلومینیومی روکش کنید.
- هنگام روکش کردن سینی چکه، مطمئن شوید که کاغذ آلومینیومی روی کناره های سینی آویزان نمی باشد چون از تهویه مناسب هوا جلوگیری به عمل می آورد.

- ۳ سینی کباب پز را در شکافهای پایه قرار دهید (شکل ۴).

توجه: سینی کباب پزی فقط به یک صورت جا می خورد.

- ۴ واحد ترموستات را در سوکت واحد ترموستات که در کنار دستگاه قرار گرفته است جا بزنید (شکل ۵).

- ۵ کنترل درجه حرارت را در وضعیت مناسب برای موادی که باید کباب شوند قرار دهید (به بخش "زمانهای کباب کردن" در این فصل مراجعه کنید).
- چراغ گرم شدن روشن می شود.

- ۶ هنگامی که چراغ داغ شدن خاموش می شود، مواد را روی سینی کباب کردن قرار دهید.

مواظب باشید: سینی کباب پزی داغ است!

- در حین عمل کباب کردن چراغ گرم کردن گاه گاهی روشن و خاموش می شود. این عمل نشان دهنده این است که المنتهای حرارتی بطور موقتی روشن و خاموش می شود تا درجه حرارت صحیح حفظ شود.

- ۷ هر چند وقت یکبار ماده غذایی را بگردانید.

- ۸ هنگامی که غذا آماده شده، آن را از روی صفحه کباب پزی بردارید.

از لوازم فلزی، تیز و خشن آشپزخانه استفاده نکنید.

- ۹ برای کسب بهترین نتیجه، روغن اضافی را با یک تکه کاغذ آشپزخانه پاک کنید. قبل از کباب کردن بخش بعدی، هر گونه ماده غذایی پخته شده یا چربی را جدا کرده و از روی سینی بردارید.

- ۱۰ برای ادامه کباب کردن، هنگامی که چراغ داغ شدن خاموش می شود، دسته بعدی غذا را روی سینی کباب پزی قرار دهید.

زمانهای لازم برای کباب کردن

در جدول انتهای این کتابچه، برخی از غذاهایی که می توانید با این کباب پز رومیزی طبخ کنید را خواهید یافت. جدول درجه حرارتهایی که باید انتخاب شود و زمانی که طی آن غذا باید کباب شود را نمایش می دهد. زمان لازم برای گرمایش دستگاه در

مقدمه

بخاطر این خرید به شما تبریک می گوئیم و به Philips خوش آمدید! برای استفاده کامل از پشتیبانی ارائه شده Philips، محصول خود را در www.philips.com/welcome ثبت کنید.
کیاب پز جدید شما همراه با سینی چکه به شما اجازه می دهد تا انواع غذاهای خوش مزه را بدون دود تهیه کنید. پختن کیاب با این دستگاه آسان است چون سطح کیاب پزی آن بزرگ می باشد.

شرح کلی (شکل 1)

- A دستگیره های خنک
- B سینی کیاب پزی قابل شستشو در ماشین ظرفشویی
- C پایه
- D سینی چکه
- E سوکت واحد ترموستات
- F دستگاه ترموستات
- G کنترل درجه حرارت با وضعیت روشن/خاموش و چراغ داغ شدن
- H سیم برق با گیره بستن سیم

مهم

این راهنمای کاربر را قبل از استفاده از دستگاه با دقت بخوانید و آنها را در محلی برای مراجعات آینده نگهداری کنید.

خطر

- سیم برق یا واحد ترموستات را در آب یا مایعی دیگر فرو نبرید.

هشدار

- قبل از اتصال دستگاه به برق دقت کنید که ولتاژ مشخص شده روی دستگاه با برق محل هماهنگی داشته باشد.
- در صورتی که سیم و دو شاخه و یا خود دستگاه آسیب دیده باشد از دستگاه استفاده نکنید.
- اگر سیم برق صدمه دیده باشد، باید آن را شرکت Philips یا مرکز خدمات مجاز توسط شرکت Philips یا افرادی تایید شده دیگر برای اجتناب از ایجاد خطر، تعویض نمایند.
- دستگاه را فقط به پریزی که اتصال زمین داشته باشد وصل کنید.
- سیم برق را از سطوح داغ شده دور نگاه دارید.
- نگذارید که سیم برق دستگاه در جاییکه دستگاه قرار داده شده است از لبه میز یا پیشخوان آویزان باشد.
- این دستگاه برای استفاده اشخاصی که دارای وضعیت ضعیف جسمانی (شامل کودکان)، حساسیت و یا عقب ماندگی ذهنی و یا عدم داشتن تجربه و درک صحیح از آن هستند نمی باشد، مگر اینکه اینگونه اشخاص تحت آموزش و یا سرپرستی توسط افرادی که مسئولیت حفاظت از آنها را دارند در رابطه با این دستگاه قرار داشته باشند.
- کودکان باید تحت مراقبت قرار داشته باشند تا مطمئن شوید که با دستگاه بازی نمی کنند. اجازه ندهید کودکان بدون نظارت از دستگاه استفاده کنند.
- هرگز اجازه ندهید که دستگاه بدون مراقب کار کند.
- این دستگاه برای استفاده با تایمرهای خارجی یا سیستم کنترل از راه دور مجزا طراحی نشده است.
- هرگز لوازم آشپزخانه را هنگام داغ بودن صفحه کیاب پز، روی آن قرار ندهید.

احتیاط

- همیشه قبل از قرار دادن دوشاخه در پریز واحد ترموستات را به دستگاه وصل کنید.
- همیشه از واحد ترموستات ارائه شده استفاده کنید.
- قبل از جازدن واحد ترموستات، مطمئن شوید که داخل سوکت واحد ترموستات کاملاً خشک است.
- دستگاه را روی یک سطح صاف و استوار که دارای فضای آزاد کافی در اطراف آن باشد، قرار دهید.
- در حین پخت کیاب مطمئن شوید که سینی چکه همیشه در محل خود قرار دارد.
- قبل از شروع به استفاده از دستگاه، مطمئن شوید که سینی چکه حداقل تا سطح MIN از آب پر شده است.
- همیشه سینی را قبل از قرار دادن غذا بر روی آن از قبل گرم کنید.
- سطوح مورد استفاده ممکن است در هنگام کار دستگاه داغ باشند.
- هنگام بریان کردن گوشت یا سوسیسها چرب مراقب پاشیده شدن چربی باشید.
- دوشاخه دستگاه را همیشه بعد از استفاده از برق خارج کنید.
- همیشه دستگاه بعد از استفاده خاموش کرده قبل از بیرون آوردن ترموستات از سوکت ترموستات دوشاخه دستگاه را از پریز بیرون بکشید.
- همیشه دستگاه را بعد از استفاده تمیز کنید.

التخزين

- ١ اترك وحدة الترموستات في الشواية. لفي سلك توصيل الكهرباء وثبته باستخدام سلك الرباط المجدول (شكل ٩).
- ٢ قومي بتخزين الشواية في وضع رأسي على سطح جاف ومستوي (شكل ١٠).
ملاحظة: تأكدي من وجود السدادات في القاع، حتى لا تقع صينية التقطير خارج الجهاز.

الحفاظ على البيئة

- لا تتخلصي من الجهاز مع النفايات المنزلية العادية عند نهاية فترة استخدامه، ولكن قومي بتسليمه إلى نقطة تجميع رسمية لإعادة تدويره. تساعدين من خلال القيام بهذا الإجراء في الحفاظ على البيئة (شكل ١١).

الضمان والصيانة

إذا كنت بحاجة إلى خدمات صيانة أو معلومات أو إذا واجهتك أي مشكلة، يُرجى زيارة موقع الويب الخاص بشركة Philips على العنوان www.philips.com/support أو الاتصال بمركز خدمة عملاء Philips في بلدك. يمكنك الحصول على رقم الهاتف الخاص به من كتيب الضمان العالمي. في حال عدم وجود مركز خدمة عملاء في بلدك، توجهي إلى موزع Philips المحلي الخاص بك.

جدول الأطعمة (شكل ١٢)

نصائح

- يمكنك أيضًا استخدام شواية المائدة باعتبارها لوح تسخين يخضع للتحكم الترموستاتي، يحتفظ تلقائيًا بدرجة الحرارة المطلوبة لأطعمتك. قومي بتغطية اللوح المضلع برفافة من الألومنيوم بحيث يكون الجانب اللامع مواجهًا للأسفل. بعد ذلك قومي بضبط مفتاح التحكم في درجة الحرارة على الوضع ٢ أو ٣.
 - إن قطع اللحم الرقيقة هي الأنسب للشواء.
 - تصبح قطع اللحم، كشرائح اللحم المفروم أو الأضلع والريش، لينة بدرجة أكبر إذا تم نقعها بالخل والصلصة طوال الليل.
 - قلبي الطعام من وقت لآخر لضمان بقاءه طريًا من الداخل وعدم جفافه. لا تستخدم أي أدوات معدنية مثل الشوك أو ملاقط الشواء لأنها يمكن أن تتسبب في إتلاف الطبقة غير اللاصقة للوح الشواء.
 - لا تقلبي الطعام المشوي بشكل أكثر من اللازم. عندما تتخذ الأطعمة اللون البني على كلا الجانبين، يجب شواؤها بدرجة حرارة منخفضة لضمان عدم جفافها والتأكد من طهيها بشكل متساوٍ.
 - إذا كنت ترغبين في إذابة الثلج من على الأطعمة المجمدة، غلقي الطعام المجمد في رفاقة من الألومنيوم، ثم اضبطي درجة الحرارة على الوضع ١ أو ٢. وقلبي الطعام من وقت لآخر. تعتمد مدة إذابة الثلج على وزن الطعام.
 - عند إعداد الساتيه، أو الفراح، أو اللحم البقري أو لحم العجل، قومي أولاً بتذليل اللحم على درجة حرارة عالية (الوضع ٥). يمكنك إذا لزم الأمر ضبط مفتاح التحكم في درجة الحرارة على وضع أقل درجة، ثم شواء الطعام حتى ينضج.
 - عند إعداد الساتيه أو الكباب، انقعي أسياخ الخيزران أو الخشب في الماء لتفادي احتراقها أثناء الشواء. لا تستخدم الأسياخ المعدنية.
 - تتعرض النفاثات للانفجار أثناء شوائها. لتفادي حدوث ذلك، قومي بثقب بضعة فتحات فيها باستخدام شوكة.
 - يعطي اللحم الطازج نتائج شواء أفضل من اللحم المجمد أو الذي تم إذابة الثلج من عليه. لا تضعي الملح على اللحم حتى تنتهي من شوائه. يساعد هذا الإجراء على احتفاظ اللحم بطراوته. للحصول على أفضل النتائج، تأكدي من أن قطع اللحم التي تقومين بإعدادها ليست سميكة جدًا (١,٥ سم تقريبًا).
- شواية المائدة غير ملائمة لشواء أطعمة مغطاة بفتات الخبز.

التنظيف

لا تستخدم مواد وأدوات تنظيف كاشطة؛ حيث إنها يمكن أن تؤدي إلى إتلاف طبقة التلاء غير اللاصق للوح الشواء.

- ١ قومي بضبط مفتاح التحكم في درجة الحرارة على الوضع "OFF" (إيقاف).
- ٢ افصلي التيار الكهربائي عن الجهاز واتركه ليبرد.
- ٣ اسحبي وحدة الترموستات إلى خارج الجهاز (شكل ٦).
- ٤ امسحي وحدة الترموستات باستخدام قطعة قماش مبللة.
- ٥ لا تغمري وحدة الترموستات مع سلك توصيل الكهرباء في الماء أو أي سائل آخر.
- ٥ تخلصي من الزيت الزائد من لوح الشواء باستخدام قطعة من ورق المطبخ قبل فك لوح الشواء لتنظيفه.
- ٦ ارفعي لوح الشواء من القاعدة باستخدام المقابض (شكل ٧).
- ٧ ملاحظة: إذا كانت وحدة الترموستات لا تزال داخل الجهاز، عندئذ لا يمكنك فك لوح الشواء.
- ٧ انقعي لوح الشواء في الماء الساخن مع بعض من سائل التنظيف لمدة خمس دقائق أو ضعي بعض عصير الليمون على لوح الشواء. يساعد ذلك على إذابة أي أطعمة أو دهون صلبة.
- ٨ أخرجي صينية التقطير من القاعدة (شكل ٨).
- ٨ ملاحظة: يمكن إخراج صينية التقطير من القاعدة بطريقة واحدة فقط.
- ٩ نظفي القاعدة وصينية التقطير باستخدام قطعة قماش مبللة.
- ١٠ نظفي لوح الشواء بقطعة من القماش الناعم أو الإسفنج مع استخدام الماء الساخن والمنظف السائل، أو في غسالة الأطباق.
- ١١ جففي لوح الشواء وصينية التقطير.

يجب أن يكون الجزء الداخلي من مقبس وحدة الترموستات جافًا تمامًا قبل إعادة إدخال وحدة الترموستات فيه. لتجفيف المقبس، امسحي الجزء الداخلي باستخدام قطعة قماش جافة. انفضي الماء الزائد أولًا، إن لزم الأمر.

١٢ أعيدي تركيب الجهاز.

- لا تلمسي اللوح بالمواد الحادة أو الكاشطة لأنها تُتلف الطبقة غير اللاصقة للسطح.
- تأكدي من إعادة تركيب اللوح بالشكل الملائم بعد فكه.
- هذا الجهاز مصمم للاستخدامات المنزلية فقط. فلا يجب استخدامه خارج المنزل.

الحقول الكهرومغناطيسية (EMF)

هذا الجهاز من Philips يتوافق مع كل المعايير المتعلقة بالحقول الكهرومغناطيسية (EMF). يُعد استخدام هذا الجهاز آمنًا إذا استخدم بشكل صحيح حسب التعليمات الواردة في دليل المستخدم هذا، وذلك حسب الدلائل العلمية المتوفرة اليوم.

قبل الاستخدام لأول مرة

- ١ انزعي أية ملصقات وامسحي جسم الجهاز بقطعة قماش مبللة بالماء.
- ٢ نظفي الجهاز ولوح الشواء جيدًا (انظري فصل 'التنظيف').

استخدام الجهاز

ملاحظة: قد ينبعث من الجهاز بعض الدخان عند الاستخدام لأول مرة. يُعد ذلك أمرًا طبيعيًا.

- ١ رُكبي صينية التقطير في القاعدة (شكل ٢).
- ملاحظة: يمكن تركيب صينية التقطير في القاعدة بطريقة واحدة فقط.
- ٢ قومي بملء صينية التقطير حتى مؤشر مستوى الحد الأدنى (MIN) بالماء (شكل ٣).
 - يساعد الماء في صينية التقطير على منع احتراق جزيئات الطعام.
 - لتسهيل التنظيف، يمكنك تبطين صينية التقطير برفافة من الألومنيوم قبل ملئها بالماء.
 - احرصي عند تبطين صينية التقطير على عدم تعليق الرفافة على جوانب الصينية، حيث إن ذلك يحول دون التوزيع الملائم للهواء.
- ٣ ضعي لوح الشواء في الفتحات الموجودة في القاعدة (شكل ٤).
- ملاحظة: توجد طريقة واحدة فقط لتركيب لوح الشواء في القاعدة.
- ٤ أدخلي وحدة الترموستات في مقبس وحدة الترموستات في جانب الجهاز (شكل ٥).
- ٥ أدير مفتاح ضبط الحرارة على الوضع الملائم للمكونات المراد شواؤها (انظري قسم "الفترات اللازمة للشواء" من هذا الفصل).
- يضيء المؤشر الضوئي للتسخين.
- ٦ ضعي المكونات على لوح الشواء عند انطفاء المؤشر الضوئي للتسخين.
- احترسي: لوح الشواء ساخن!
- وخلال عملية الشواء، يضيء المؤشر الضوئي للتسخين وينطفئ من وقت لآخر. يشير ذلك إلى أنه يتم تشغيل وإيقاف تشغيل عنصر التسخين للحفاظ على درجة الحرارة الصحيحة.
- ٧ قَلّبي الطعام من وقت لآخر.
- ٨ عند اكتمال طهي الطعام، قومي بإزالتهما من على لوح الشواء. لا تستخدمي أدوات المطبخ المعدنية أو الحادة أو الكاشطة.
- ٩ للحصول على نتائج مثالية، تخليصي من الزيت الزائد من لوح الشواء باستخدام قطعة من ورق المطبخ. قومي بتفكيك أي أطعمة أو دهون متكتلة بحدرو قومي بإزالتها من على لوح الشواء قبل شواء الكمية التالية من الطعام.
- ١٠ لمواصلة عملية الشواء، ضعي رزمة الطعام التالية على لوح الشواء عندما ينطفئ المؤشر الضوئي لعملية التسخين.

الفترات اللازمة للشواء

ستجدي بعض أنواع الطعام التي يمكنك طهيها على شواية المائدة هذه في الجدول الموجودة في نهاية هذا الكتيب. يوضح الجدول درجات الحرارة التي يمكنك اختيارها ومدة الشواء اللازمة للطعام. ولكن لم يتم تضمين الوقت المطلوب لتسخين الجهاز في الفترات اللازمة للشواء الموضحة في الجدول. تتوقف الفترة ودرجة الحرارة اللزمتان للشواء على نوعية الطعام الذي يتم تحضيره (مثل اللحم) وقوامه ودرجة حرارته، وعلى نوكك الشخصي أيضًا. يمكنك أيضًا الرجوع إلى المؤشرات الموجودة على وحدة الترموستات.

مقدمة

تهانينا على شرايك هذا الجهاز ومرحبًا بك في عالم Philips! للاستفادة الكاملة من الدعم الذي تقدمه Philips، سجلي منتجك على www.philips.com/welcome.

تسمح لك شوايتك الجديدة المزودة بصينية تقطير بإعداد جميع أنواع الأطعمة اللذيذة الخالية من الدخان تقريبًا. إن الشواء باستخدام هذا الجهاز أكثر سهولة لما يتميز به من سطح شواء كبير.

الوصف العام للمنتج (شكل 1)

- A مقابض باردة الملمس
- B لوح شواء آمن التنظيف في غسالة الأطباق
- C القاعدة
- D صينية التقطير
- E مقبس وحدة الترموستات
- F وحدة الترموستات
- G مفتاح التحكم بالحرارة مع وضع تشغيل/إيقاف ومؤشر ضوئي للتسخين
- H سلك توصيل الكهرباء مع سلك رباط مجدول

هام

يرجى قراءة دليل المستخدم هذا بعناية قبل استخدام الجهاز والاحتفاظ به للرجوع إليه في المستقبل.

خطر

- لا تغمر وحدة الترموستات مع سلك توصيل الكهرباء في الماء أو أي سائل آخر.

تحذير

- تأكد من أن الفولتية الموضحة على الجزء السفلي من الجهاز تتوافق مع فولتية التيار الكهربائي الداخلي قبل توصيل الجهاز.
- لا تستخدم الجهاز إذا كان سلك توصيل الكهرباء أو القابس أو الجهاز نفسه تالفاً.
- في حال تلف سلك توصيل الكهرباء، يجب استبداله دوماً عن طريق Philips أو من أي مركز صيانة معتمد منها أو بواسطة أشخاص على نفس الدرجة من التأهيل لتفادي وقوع الخطر.
- قومي بتوصيل الجهاز بمقبس حائط مؤرض فقط.
- أبعدي سلك توصيل الكهرباء عن الأسطح الساخنة.
- لا تترك سلك توصيل الكهرباء يعلق على حافة المنضدة أو السطح الذي يستقر عليه الجهاز.
- هذا الجهاز غير مخصص للاستخدام عن طريق أشخاص يعانون من نقص في القدرات الجسدية أو الحسية أو العقلية (بما في ذلك الأطفال)، أو من تنقصهم الخبرة والمعرفة، ما لم تتوافر لهم المراقبة أو تعليمات استعمال الجهاز عن طريق شخص يكون مسؤولاً عن سلامتهم.
- يجب مراقبة الأطفال للتأكد من عدم عبثهم بالجهاز.
- لا تترك الجهاز يعمل بدون مراقبة.
- هذا الجهاز غير مخصص للتشغيل بواسطة جهاز توقيت خارجي أو نظام منفصل للتحكم عن بُعد.
- لا تترك أي أدوات مطبخ على لوح الشواء عندما يكون ساخناً.

تنبيه

- احرصي دائماً على إدخال وحدة الترموستات في الجهاز قبل وضع القابس في مقبس الحائط.
- استخدم وحدة الترموستات المزودة فقط.
- تأكد من الجفاف التام للجزء الداخلي من مقبس وحدة الترموستات قبل إدخال وحدة الترموستات.
- ضعي الجهاز على سطح مستو وثابت، بحيث تكون هناك مساحة خالية كافية حوله.
- احرصي دائماً على التأكد من تركيب صينية التقطير في المكان المخصص لها أثناء الشواء.
- تأكد من ملء صينية التقطير بالماء حتى مستوى الحد الأدنى "MIN" على الأقل قبل البدء في استخدام الجهاز.
- قومي دائماً بالتسخين المسبق للوح قبل وضع أي أطعمة عليه.
- قد تصحح الأسطح الخارجية للجهاز ساخنة جداً أثناء تشغيل الجهاز.
- انتبهي إلى الدهن المتطاير عند شواء اللحم الدهني أو التفاح.
- احرصي دائماً على فصل الجهاز عن الكهرباء بعد الاستعمال.
- احرصي دائماً على إيقاف تشغيل الجهاز بعد الاستخدام وانزعي قابس التوصيل الرئيسي من مقبس الحائط قبل نزع وحدة الترموستات من مقبس وحدة الترموستات.
- قومي دوماً بتنظيف الجهاز بعد كل استخدام.
- اتركي الجهاز ليبرد بشكل كامل قبل إزالة اللوح، ونظفي الجهاز أو اطرحيه جانباً.

