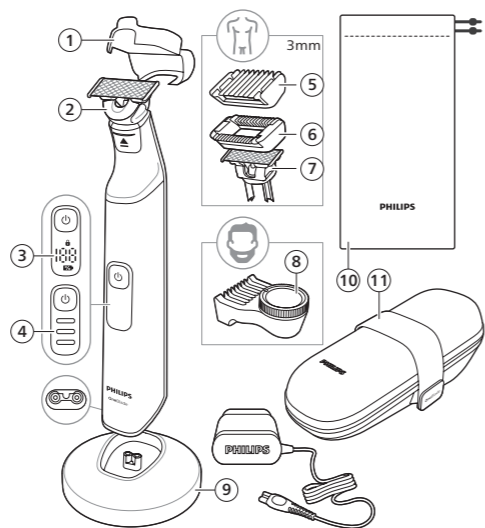
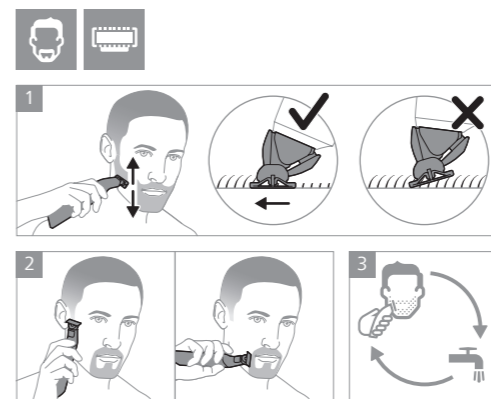
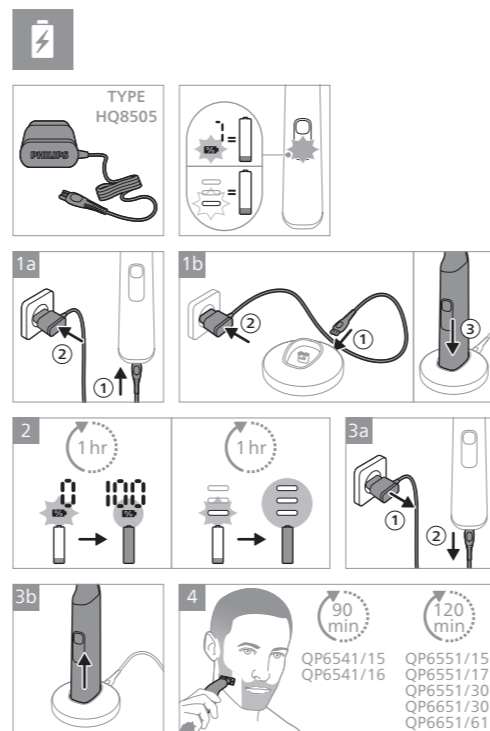
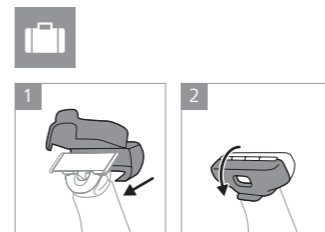
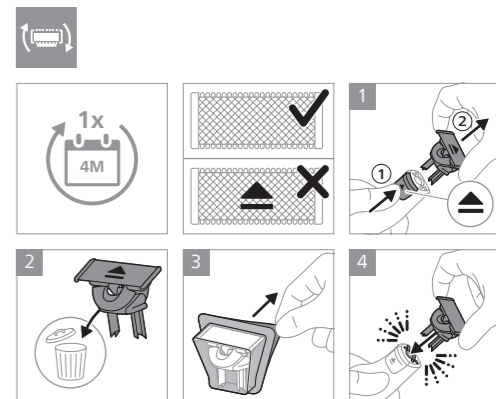
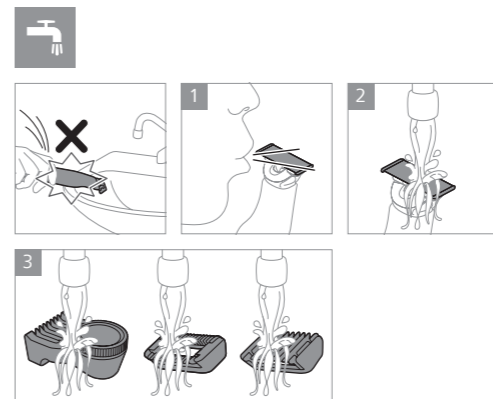
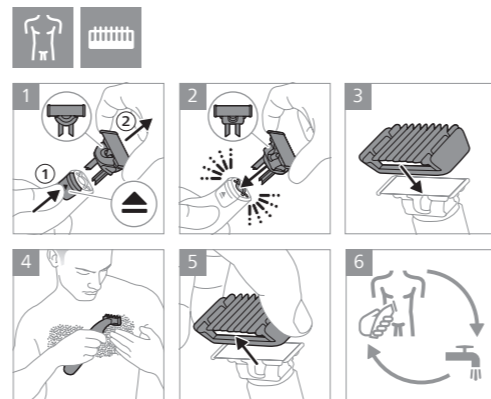
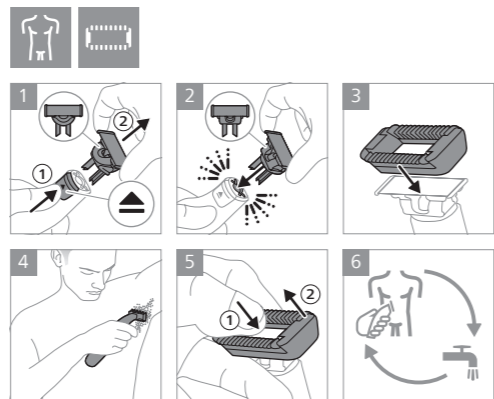


www.philips.com/support/ifu



	1	2	3	4	5	6	7	8	9	10	11
QP6541/15	✓	✓	✓		✓	✓	✓	✓			
QP6541/16	✓	✓	✓		✓	✓	✓	✓			
QP6551/15	✓	✓	✓	✓	✓	✓	✓	✓	✓	✓	
QP6551/17	✓	✓	✓	✓	✓	✓	✓	✓	✓	✓	
QP6551/30	✓	✓	✓	✓	✓	✓	✓	✓	✓	✓	
QP6651/30	✓	✓	✓	✓	✓	✓	✓	✓	✓	✓	✓
QP6651/61	✓	✓	✓	✓	✓	✓	✓	✓	✓	✓	✓





© 2022 Koninklijke Philips N.V.
All rights reserved
3000.089.8751.1 (18/05/2022)

>75 % recycled paper
>75 % papier recyclé

PHILIPS



© 2021 Koninklijke Philips N.V.
All rights reserved
保留所有权利
3000.059.7570.2 (8/9/2021)
> 75% 循环再造纸
保留备用



>75 % recycled paper
>75 % papier recyclé

English

Important safety information

Only use the product for its intended purpose. Read this important information carefully before you use the product and its batteries and accessories, and save it for future reference. Misuse can lead to hazards or serious injuries. Accessories supplied may vary for different products.

Warning

- Keep the supply unit and the charging stand dry (Fig. 1).
- This appliance is waterproof (Fig. 2). It is suitable for use in the bath or shower and for cleaning under the tap. For safety reasons, the appliance can therefore only be used without cord.
- Do not modify the supply unit.
- This appliance can be used by children aged from 8 years and above and persons with reduced physical, sensory or mental capabilities or lack of experience and knowledge if they have been given supervision or instruction concerning use of the appliance in a safe way and understand the hazards involved. Children shall not play with the appliance. Cleaning and user maintenance shall not be made by children without supervision.
- Unplug the appliance before cleaning it with water.
- Do not use a damaged appliance. Replace damaged parts with new Philips parts.
- Do not use the supply unit in or near wall sockets that contain an electric air freshener to prevent irreparable damage to the supply unit.
- Because of hygiene, only one person should use the appliance.
- Only use cold or lukewarm water to clean the appliance.
- Never use compressed air, scouring pads, abrasive cleaning agents or aggressive liquids to clean the appliance.
- Only use original Philips accessories or consumables. Only use detachable supply unit HQ8505.
- Charge, use and store the product at a temperature between 5 °C and 35 °C.
- Keep product and batteries away from fire and do not expose them to direct sunlight or high temperatures.
- If the product becomes abnormally hot or smelly, changes color or if charging takes longer than usual, stop using and charging the product and contact Philips.
- Do not place products and their batteries in microwave ovens or on induction cookers.

- Do not open, modify, pierce, damage or dismantle the product or battery to prevent batteries from heating up or releasing toxic or hazardous substances. Do not short-circuit, overcharge or reverse charge batteries.
- If batteries are damaged or leaking, avoid contact with the skin or eyes. If this occurs, immediately rinse well with water and seek medical care.

Electromagnetic fields (EMF)

This Philips appliance complies with all applicable standards and regulations regarding exposure to electromagnetic fields.

Support

For all product support such as frequently asked questions, please visit www.philips.com/support.

Recycling

- This symbol means that electrical products and batteries shall not be disposed of with normal household waste (Fig. 3).
- Follow your country's rules for the separate collection of electrical products and batteries.

Removal of built-in rechargeable battery

The built-in rechargeable battery must only be removed by a qualified professional when the appliance is discarded. Before removing the battery, make sure that the appliance is disconnected from the wall socket and that the battery is completely empty.

Take any necessary safety precautions when you handle tools to open the appliance and when you dispose of the rechargeable battery.

When you handle batteries, make sure that your hands, the product and the batteries are dry.

To avoid accidental short-circuiting of batteries after removal, do not let battery terminals come into contact with metal objects (e.g. coins, hairpins, rings). Do not wrap batteries in aluminum foil. Tape battery terminals or put batteries in a plastic bag before you discard them.

- 1 Check if there are screws in the back or front of the appliance. If so, remove them.
- 2 Remove the back and/or front panel of the appliance with a screwdriver. If necessary, also remove additional screws and/or parts until you see the printed circuit board with the rechargeable battery.
- 3 Remove the rechargeable battery.

Dansk

Vigtige sikkerhedsoplysninger

Brug kun produktet til det tilsigtede formål. Læs disse vigtige oplysninger omhyggeligt igennem, inden produktet og tilhørende batterier og tilbehør tages i brug, og gem oplysningerne til eventuel senere brug. Forkert brug kan medføre fare eller alvorlig personskade. Det medfølgende tilbehør kan variere for forskellige produkter.

Advarsel

- Hold forsyningsenheden og opladeenheden tørre (fig. 1).
- Dette apparat er vandtæt (fig. 2). Apparatet er velegnet til brug i badet eller under bruseren og kan rengøres under vandhanen. Af sikkerhedsmæssige årsager kan apparatet kun betjenes trådløst.
- Forsøg ikke at ændre på forsyningsenheden.
- Dette apparat må bruges af børn fra 8 år og opefter og personer med reducerede fysiske, sensoriske eller mentale evner eller manglende erfaring og viden, hvis de er blevet instrueret i sikker brug af apparatet og forstår de medfølgende risici. Lad ikke børn lege med apparatet. Rengøring og vedligeholdelse må ikke foretages af børn uden opsyn.
- Tag apparatets stik ud af stikkontakten, inden den rengøres med vand.
- Brug aldrig et beskadiget apparat. Udskift beskadigede dele med nye Philips-dele.
- Brug ikke strømforsyningsenheden i eller i nærheden af stikkontakter, som indeholder en elektrisk luftfrisker, for at forhindre uoprettelig beskadigelse af strømforsyningsenheden.
- Af hygiejniske grunde bør apparatet kun anvendes af én person.
- Brug kun koldt eller lunkent vand til rengøring af apparatet.
- Brug aldrig trykluft, skuresvampe eller skrappe rengøringsmidler til rengøring af apparatet.
- Brug kun originalt Philips-tilbehør eller -forbrugsprodukter. Brug kun aftagelig forsyningsenhed HQ8505.
- Brug, oplad og opbevar altid produktet ved en temperatur mellem 5 ° C og 35 ° C.
- Hold produktet og batterierne væk fra ild, og udsæt dem ikke for direkte sollys eller høje temperaturer.
- Hvis produktet bliver unormalt varmt eller lugtende, ændrer farve, eller opladningen tager længere end normalt, skal du ophøre med at bruge og oplade produktet og kontakte Philips.
- Du må ikke komme produkter og deres batterier i mikroovne eller placere dem på induktionskogeplader.
- For at forhindre, at batterierne overophedes eller afgiver giftstoffer eller farlige substanser, må du ikke åbne, ændre eller slå hul på, beskadige eller skille produktet eller batteriet ad. Batterierne må ikke kortsluttes, overoplades eller udsættes for omvendt elektrisk ladning.
- Hvis batterierne er ødelagt eller lækker, skal du undgå kontakt med hud og øjne. Hvis dette sker, skal du straks skylle grundigt med vand og søge lægehjælp.

Elektromagnetiske felter (EMF)

Dette Philips-apparat overholder alle branchens gældende standarder og regler angående eksponering for elektromagnetiske felter.

Støtte

For produktsupport såsom ofte stillede spørgsmål kan du besøge www.philips.com/support.

Genanvendelse

- Dette symbol betyder, at elektriske produkter og batterier ikke må bortskaffes sammen med almindeligt husholdningsaffald (fig. 3).
- Følg den nationale lovgivning om særskilt indsamling af elektriske produkter og batterier.

Fjernelse af indbygget genopladeligt batteri

Det indbyggede genopladelige batteri skal kun fjernes af en kvalificeret fagmand, når apparatet kasseres. Før batteriet fjernes, skal du sørge for, at apparatet er taget ud af stikkontakten, og at batteriet er fuldstændigt afladet.

Overhold de nødvendige sikkerhedsforanstaltninger, når du anvender værktøj til at åbne apparatet, og når du bortskaffer det genopladelige batteri.

Når du håndterer batterier, skal du sørge for, at dine hænder, produktet og batterierne er tørre.

For at undgå en utilsigtet kortslutning af batterierne efter fjernelse, må du ikke lade batteripolerne komme i kontakt med metalgenstande (f.eks. mønter, hårnåle, ringe). Batterierne må ikke pakkes ind i aluminiumsfolie. Sæt tape på batteripolerne, eller læg batterierne i en plastikpose, før du kasserer dem.

- 1 Kontrollér, om der er skruer på for- eller bagsiden af apparatet. Hvis der er, skal de fjernes.
- 2 Fjern bag- og frontpanelet fra apparatet med en skruetrækker. Hvis det er nødvendigt, skal du også fjerne yderligere skruer og/eller andre dele, indtil du kan se printpladen med det genopladelige batteri.
- 3 Fjern det genopladelige batteri.

Deutsch

Wichtige Sicherheitsinformationen

Verwenden Sie das Gerät nur für den vorgesehenen Zweck. Lesen Sie diese wichtigen Informationen vor dem Gebrauch des Geräts, des Akkus und des Zubehörs aufmerksam durch und bewahren Sie sie für eine spätere Verwendung auf. Ein Missbrauch stellt eine Gefahr dar und kann zu schweren Verletzungen führen. Das mitgelieferte Zubehör kann für verschiedene Produkte variieren.

Warnhinweis

- Die Stromversorgungseinheit und die Ladestation dürfen nicht nass werden (Abb. 1).
- Dieses Gerät ist wasserdicht (Abb. 2). Es ist für die Verwendung im Bad oder unter der Dusche geeignet ist und kann mit Leitungswasser gereinigt werden. Aus Sicherheitsgründen kann dieses Gerät daher nur kabellos verwendet werden.
- Nehmen Sie keine Änderungen an der Stromversorgungseinheit vor.
- Dieses Gerät kann von Kindern ab 8 Jahren und Personen mit verringerten physischen, sensorischen oder psychischen Fähigkeiten oder Mangel an Erfahrung und Kenntnis verwendet werden, wenn sie bei der Verwendung beaufsichtigt werden oder Anleitung zum sicheren Gebrauch des Geräts erhalten und die Gefahren verstanden haben. Kinder dürfen nicht mit dem Gerät spielen. Die Reinigung und Pflege des Geräts darf von Kindern nicht ohne Aufsicht durchgeführt werden.
- Ziehen Sie den Netzstecker aus der Steckdose, bevor Sie das Gerät mit Wasser reinigen.
- Benutzen Sie keinesfalls ein beschädigtes Gerät. Ersetzen Sie beschädigte Teile durch neue Philips Teile.
- Verwenden Sie das Netzteil nicht in oder in der Nähe von Wandsteckdosen, die einen elektrischen Lufterfrischer enthalten, um irreparable Schäden am Netzteil zu vermeiden.
- Aus Hygienegründen sollte das Gerät nur von einer Person verwendet werden.
- Reinigen Sie das Gerät nur mit kaltem oder lauwarmem Wasser.
- Benutzen Sie zum Reinigen des Geräts keine Druckluft, Scheuerschwämme und -mittel oder aggressiven Flüssigkeiten.
- Verwenden Sie nur Original-Zubehörteile oder Verbrauchsmaterialien von Philips. Verwenden Sie nur die abnehmbare Versorgungseinheit HQ8505.
- Benutzen, laden und verwahren Sie das Produkt bei Temperaturen zwischen 5 °C und 35 °C.
- Halten Sie das Produkt und die Akkus von Feuer fern und setzen Sie sie keinem direkten Sonnenlicht oder hohen Temperaturen aus.
- Wenn das Produkt ungewöhnlich heiß wird, einen ungewöhnlichen Geruch entwickelt, die Farbe ändert oder wenn das Laden viel länger dauert als üblich, beenden Sie die Verwendung und das Laden des Produkts und wenden Sie sich an Philips.
- Legen Sie die Produkte und die Batterien nicht in Mikrowellen oder auf Induktionsherde.

- Um die Aufheizung oder die Freisetzung giftiger oder gefährlicher Substanzen aus den Akkus zu verhindern, sollten Sie das Produkt oder die Akkus nicht öffnen, modifizieren, durchbohren, beschädigen oder zerlegen. Überladen Sie die Akkus nicht, verursachen Sie keinen Kurzschluss und laden Sie sie nicht umgekehrt auf.
- Wenn Batterien beschädigt oder undicht sind, vermeiden Sie den Kontakt mit der Haut oder dem Auge. Wenn dies der Fall ist, spülen Sie die entsprechende Stelle sofort gründlich mit Wasser. Suchen Sie medizinische Hilfe.

Elektromagnetische Felder (EMF)

Dieses Philips Gerät erfüllt sämtliche Normen und Vorschriften bezüglich der Gefährdung durch elektromagnetische Felder.

Support

Weitere Informationen zum Produktsupport, wie zum Beispiel häufig gestellte Fragen, finden Sie unter www.philips.com/support.

Recycling

- Dieses Symbol bedeutet, dass Elektrogeräte und Akkus/Batterien nicht mit dem normalen Hausmüll (Abb. 3) entsorgt werden dürfen.
 - Beachten Sie die örtlichen Vorschriften zur getrennten Entsorgung von Elektrogeräten und Akkus/Batterien.
- 1 Altgeräte/Altakkus/Batterien können kostenlos an geeigneten Rücknahmestellen abgegeben werden.
 - 2 Diese werden dort fachgerecht gesammelt oder zur Wiederverwendung vorbereitet. Altgeräte/Altakkus/Batterien können Schadstoffe enthalten, die der Umwelt und der menschlichen Gesundheit schaden können. Enthaltene Rohstoffe können durch ihre Wiederverwertung einen Beitrag zum Umweltschutz leisten.
 - 3 Die Löschung personenbezogener Daten auf den zu entsorgenden Altgeräten muss vom Endnutzer eigenverantwortlich vorgenommen werden.
 - 4 Hinweise für Verbraucher in Deutschland: Die in Punkt 1 genannte Rückgabe ist gesetzlich vorgeschrieben. Altgeräte mit Altbatterien und/oder Altakkus, die nicht vom Altgerät umschlossen sind, sind vor der Abgabe an einer Rücknahmestelle von diesen zu trennen. Dies gilt nicht, falls die Altgeräte für eine Wiederverwendung noch geeignet (d.h. funktionstüchtig) sind und von den anderen Altgeräten getrennt werden. Sammel- und Rücknahmestellen in DE: <https://www.stiftung-ear.de/>; für Batterien auch Rückgabe im Handel möglich.

Entfernen des integrierten Akkus

Wird das Gerät entsorgt, darf der integrierte Akku nur von einer qualifizierten Fachkraft entfernt werden. Bevor Sie den Akku entfernen, stellen Sie sicher, dass das Gerät nicht an einer Steckdose eingesteckt und der Akku vollständig entleert ist.

Treffen Sie angemessene Sicherheitsvorkehrungen, wenn Sie das Gerät mithilfe von Werkzeugen öffnen und den wiederaufladbaren Akku entsorgen.

Achten Sie beim Umgang mit Batterien darauf, dass Ihre Hände, das Produkt und die Batterien beim Einsetzen der Batterien trocken sind.

Um ein versehentliches Kurzschließen von Batterien nach dem Entfernen zu vermeiden, dürfen die Batterieanschlüsse nicht mit Metallobjekten in Kontakt kommen (z. B. Münzen, Haarnadeln, Ringe). Wickeln Sie die Batterien nicht in Alufolie. Stecken Sie die Batterien in einen Plastikbeutel, bevor Sie sie entsorgen.

- 1 Prüfen Sie, ob an der Vorder- oder Rückseite des Geräts Schrauben vorhanden sind. Wenn ja, bauen Sie diese aus.
- 2 Bauen Sie die hintere und/oder vordere Geräteabdeckung mithilfe eines Schraubendrehers aus. Soweit vorhanden, bauen Sie weitere Schrauben und/oder Teile aus, bis Sie die Platine mit dem Akku sehen.
- 3 Entnehmen Sie den Akku.

Español

Información de seguridad importante

Utilice este producto solo para su finalidad prevista. Antes de utilizar el producto y sus baterías y accesorios, lea atentamente esta información importante y consérvela por si necesitara consultarla en un futuro. Un uso indebido puede provocar peligros o lesiones graves. Los accesorios suministrados pueden variar según los diferentes productos.

Advertencia

- Mantenga secos la unidad de alimentación y el soporte de carga. (Fig. 1)
- Este aparato es resistente al agua (Fig. 2). Puede utilizarse en la bañera o en la ducha y puede limpiarse bajo el agua del grifo. Así pues, por motivos de seguridad, el aparato solo puede utilizarse sin cable.
- No modifique la unidad de alimentación.
- Este aparato puede ser usado por niños a partir de ocho años y por personas con su capacidad física, psíquica o sensorial reducida y por quienes no tengan los conocimientos y la experiencia necesarios, si han sido supervisados o instruidos acerca del uso del aparato de forma segura y siempre que sepan los riesgos que conlleva su uso. No permita que los niños jueguen con el aparato. Los niños no deben limpiar el aparato ni realizar tareas de mantenimiento sin supervisión.

- Desenchufe el aparato antes de limpiarlo con agua.
- No utilice un aparato dañado. Sustituya las piezas dañadas por piezas nuevas de Philips.
- No utilice la fuente de alimentación cerca o en tomas de corriente en las que esté o haya estado enchufado un ambientador eléctrico para evitar daños irreparables.
- Por motivos de higiene, solo una persona debe utilizar el aparato.
- Utilice solo agua fría o tibia para limpiar el aparato.
- No utilice nunca aire comprimido, estropajos, agentes de limpieza abrasivos ni líquidos agresivos para limpiar el aparato.
- Utilice únicamente accesorios o consumibles originales de Philips. Utilice solo la unidad de alimentación desmontable HQ8505.
- Cargue, utilice y guarde el producto a una temperatura entre 5 °C y 35 °C.
- Mantenga el producto y las baterías lejos del fuego y no los exponga a la luz directa del sol ni a altas temperaturas.
- Si el producto se calienta en exceso, emite algún olor, cambia de color o tarda más de lo habitual en cargarse, deje de cargarlo y usarlo y póngase en contacto con Philips.
- No coloque los productos y sus baterías en hornos microondas o en cocinas de inducción.
- Para evitar que las baterías se calienten o liberen sustancias tóxicas o peligrosas, no abra, modifique, perforo, dañe ni desmonte el producto ni la batería. No cortocircuite ni sobrecargue las baterías ni las cargue con la polaridad invertida.
- Si las baterías están dañadas o tienen fugas, evite el contacto con la piel o los ojos. Si esto ocurre, enjuague inmediatamente a fondo con agua y busque atención médica.

Campos electromagnéticos (CEM)

Este aparato Philips cumple los estándares y las normativas aplicables sobre exposición a campos electromagnéticos.

Soporte

Para obtener asistencia para cualquier producto, como respuestas a preguntas frecuentes, visite www.philips.com/support.

Reciclaje

- Este símbolo significa que los productos eléctricos y las baterías no se deben eliminar como residuos domésticos corrientes sin clasificar (Fig. 3).
- Siga la normativa de su país sobre recogida selectiva de productos eléctricos y baterías.

Eliminación de la batería recargable incorporada

La batería recargable incorporada solo debe ser retirada por un profesional cualificado cuando se desecha el aparato. Antes de extraer la batería, asegúrese de que el aparato esté desconectado de la toma de corriente y de que la batería esté completamente descargada.

Tome las precauciones de seguridad necesarias cuando maneje herramientas para abrir el aparato y se deshaga de la batería recargable.

Al manipular las baterías, asegúrese de que sus manos, el producto y las baterías estén secos.

Para evitar cortocircuitos accidentales de las baterías después de la extracción, no deje que los terminales de la batería entren en contacto con objetos metálicos (por ejemplo, monedas, horquillas, anillos). No envuelva las baterías en papel de aluminio. Coloque cinta adhesiva en los terminales de las baterías o introduzca las baterías en una bolsa de plástico antes de desecharlas.

Peso con pila incluida.

- 1 Compruebe si hay tornillos en la parte posterior o frontal del aparato. Si es así, quítelos.
- 2 Quite el panel trasero o frontal del aparato con un destornillador. Si es necesario, quite también otros tornillos o piezas hasta que vea el circuito impreso con la batería recargable.
- 3 Extraiga la batería recargable.

Français

Informations de sécurité importantes

N'utilisez le produit que pour l'usage auquel il est destiné. Lisez attentivement ces informations importantes avant d'utiliser le produit ainsi que ses piles et ses accessoires et conservez-les pour un usage ultérieur. Une mauvaise utilisation peut être dangereuse ou entraîner des blessures graves. Les accessoires fournis peuvent varier selon le produit.

Avertissement

- Gardez le bloc d'alimentation et le socle de charge au sec (Fig. 1).
- Cet appareil est étanche (Fig. 2). Il peut être utilisé dans la baignoire et sous la douche, et peut être nettoyé sous l'eau du robinet. Pour des raisons de sécurité, l'appareil est uniquement prévu pour une utilisation sans fil.
- Ne modifiez pas le bloc d'alimentation.
- Cet appareil peut être utilisé par des enfants âgés de 8 ans ou plus, des personnes dont les capacités physiques, sensorielles ou intellectuelles sont réduites ou des personnes manquant d'expérience et de connaissances, à condition que ces enfants ou personnes soient sous surveillance ou qu'ils aient reçu des instructions quant à l'utilisation sécurisée de l'appareil et qu'ils aient pris connaissance des dangers encourus. Les enfants ne doivent pas jouer avec l'appareil. Le nettoyage et l'entretien ne doivent pas être effectués par des enfants sans surveillance.

- Débranchez l'appareil avant de le nettoyer à l'eau.
- N'utilisez pas l'appareil s'il est endommagé. Remplacez les pièces endommagées par des pièces Philips neuves.
- N'utilisez pas le bloc d'alimentation dans ou à proximité de prises murales qui contiennent un assainisseur d'air électrique, afin d'éviter que le bloc d'alimentation ne subisse des dommages irréversibles.
- Pour des raisons d'hygiène, l'appareil doit être utilisé par une seule personne.
- Nettoyez l'appareil à l'eau froide ou tiède uniquement.
- N'utilisez jamais d'air comprimé, de tampons à recurer, de produits abrasifs ou de détergents agressifs pour nettoyer l'appareil.
- Utilisez exclusivement des accessoires ou des consommables Philips d'origine. Utilisez uniquement le bloc d'alimentation amovible HQ8505.
- Utilisez, chargez et conservez le produit à une température comprise entre 5 °C et 35 °C.
- Tenez le produit et les piles à l'abri du feu et ne les exposez pas directement aux rayons du soleil ou à des températures élevées.
- Si le produit devient anormalement chaud, dégage une odeur, change de couleur ou si la charge prend plus de temps que d'habitude, cessez d'utiliser et de charger le produit et contactez Philips.
- Ne placez pas les produits et leurs piles dans un four à micro-ondes ou sur une table de cuisson à induction.
- Afin d'éviter que les piles ne surchauffent ou ne dégagent des substances toxiques ou dangereuses, le produit et les piles ne doivent pas être ouverts, modifiés, percés, endommagés ou démontés. Les piles ne doivent pas être court-circuitées ou surchargées et leur polarité ne doit pas être inversée.
- Si les piles sont endommagées ou fuient, évitez tout contact avec les yeux ou la peau. Si cela se produit, lavez immédiatement et abondamment avec de l'eau et consultez un médecin.

Champs électromagnétiques (CEM)

Cet appareil Philips est conforme à toutes les normes et à tous les règlements applicables relatifs à l'exposition aux champs électromagnétiques.

Assistance

Pour accéder à l'aide relative à votre produit, et notamment aux questions fréquemment posées, rendez-vous sur le site www.philips.fr/support.

Recyclage

- Ce symbole signifie que les produits électriques et les piles ne doivent pas être jetées avec les ordures ménagères (Fig. 3).
- Respectez la réglementation de votre pays concernant la collecte sélective des produits électriques et des piles.

Retrait de la batterie rechargeable intégrée

La batterie rechargeable intégrée doit être retirée exclusivement par un professionnel qualifié lors de la mise au rebut de l'appareil. Avant d'enlever la batterie, assurez-vous que l'appareil est débranché de la prise secteur et que la batterie est complètement vide.

Respectez toutes les mesures de sécurité nécessaires lorsque vous utilisez des outils pour ouvrir l'appareil ou retirer la batterie rechargeable.

Lorsque vous manipulez des piles, assurez-vous de bien sécher vos mains, le produit et les piles.

Pour éviter tout court-circuit accidentel des piles après leur retrait, ne laissez pas les bornes des piles entrer en contact avec des objets métalliques (pièces de monnaie, épingles à cheveux, bagues, etc.). Ne les emballez pas dans du papier d'aluminium. Collez les bornes des piles avec du ruban adhésif ou mettez les piles dans un sac en plastique avant de les jeter.

- 1 Vérifiez si des vis sont présentes à l'arrière ou à l'avant de l'appareil. Si c'est le cas, enlevez-les.
- 2 Retirez le panneau arrière et/ou avant de l'appareil à l'aide d'un tournevis. Si nécessaire, retirez également toute vis et/ou pièce supplémentaire jusqu'à ce que le circuit imprimé et la pile rechargeable soient visibles.
- 3 Retirez la batterie rechargeable.

Italiano

Informazioni di sicurezza importanti

Utilizzate il prodotto solo per lo scopo previsto. Prima di utilizzare il prodotto, le batterie e gli accessori, leggete attentamente queste informazioni importanti e conservatele per eventuali riferimenti futuri. L'uso improprio può causare pericoli o lesioni gravi. Gli accessori forniti potrebbero variare a seconda del prodotto.

Avvertenza

- Mantenevete l'unità di alimentazione e il supporto di ricarica asciutti (fig. 1).
- Questo apparecchio è impermeabile (fig. 2). Può essere usato in vasca o doccia e pulito sotto l'acqua corrente. Per ragioni di sicurezza, l'apparecchio può quindi essere utilizzato solo senza filo.
- Non apportate modifiche all'unità di alimentazione.

- Questo apparecchio può essere usato da bambini a partire da 8 anni di età e da persone con capacità mentali, fisiche o sensoriali ridotte, prive di esperienza o conoscenze adatte a condizione che tali persone abbiano ricevuto assistenza o formazione per utilizzare l'apparecchio in maniera sicura e capiscano i potenziali pericoli associati a tale uso. Evitate che i bambini giochino con l'apparecchio. La manutenzione e la pulizia non devono essere eseguite da bambini se non in presenza di un adulto.
- Scollegate l'apparecchio dalla presa di corrente prima di pulirlo con l'acqua.
- Non utilizzate un apparecchio danneggiato. Sostituite le parti danneggiate con nuove parti Philips.
- Per evitare danni irreparabili, non usate l'unità di alimentazione in o vicino a prese a muro che contengono o hanno contenuto un deodorante elettrico per ambienti.
- Per motivi igienici, l'apparecchio deve essere usato da una sola persona.
- Pulite l'apparecchio solo con acqua fredda o tiepida.
- Non usate mai aria compressa, pagliette, detersivi abrasivi o liquidi aggressivi per pulire l'apparecchio.
- Utilizzate solo accessori o materiali di consumo Philips originali. Utilizzate solo l'unità di alimentazione rimovibile HQ8505.
- Ricaricate, utilizzate e riponete il prodotto a una temperatura compresa tra 5 °C e 35 °C.
- Tenete il prodotto e le batterie lontani dal fuoco e non esponeteli alla luce solare diretta o alle alte temperature.
- Se il prodotto si surriscalda in modo anomalo, emana un odore strano, cambia colore o se la ricarica richiede più tempo del solito, interrompete l'utilizzo e la ricarica del prodotto e contattate Philips.
- Non collocate i prodotti e le relative batterie in forni a microonde o su fornelli a induzione.
- Per evitare che le batterie si surriscaldino o rilascino sostanze tossiche o pericolose, non aprite, modificate, perforate, danneggiate o smontate il prodotto o le batterie. Non mandate in cortocircuito, sovraccaricate o invertite la polarità delle batterie.
- Se le batterie sono danneggiate o perdono del liquido, evitate il contatto con la pelle o gli occhi. In tal caso, sciacquate subito e accuratamente con acqua e consultate un medico.

Campi elettromagnetici (EMF)

Questo apparecchio Philips è conforme a tutti gli standard e alle norme applicabili relativi all'esposizione a campi elettromagnetici.

Assistenza

Per assistenza su tutti i prodotti, incluse le domande frequenti, visitate il sito www.philips.com/support.

Riciclabile

- Questo simbolo indica che i prodotti elettrici e le batterie non devono essere smaltiti con i normali rifiuti domestici (fig. 3).
- Ci sono due situazioni in cui potete restituire gratuitamente il prodotto vecchio a un rivenditore:
 - 1 Quando acquistate un prodotto nuovo, potete restituire un prodotto simile al rivenditore.
 - 2 Se non acquistate un prodotto nuovo, potete restituire prodotti con dimensioni inferiori a 25 cm (lunghezza, altezza e larghezza) ai rivenditori con superficie dedicata alla vendita di prodotti elettrici ed elettronici superiore ai 400 m².
- In tutti gli altri casi, attenetevi alle normative di raccolta differenziata dei prodotti elettrici, elettronici e delle batterie ricaricabili in vigore nel vostro paese: un corretto smaltimento consente di evitare conseguenze negative per l'ambiente e la salute.

Rimozione della batteria ricaricabile integrata

La batteria ricaricabile integrata deve essere rimossa solo da un tecnico qualificato al momento dello smaltimento dell'apparecchio. Prima di rimuovere la batteria, assicuratevi che l'apparecchio sia scollegato dalla presa di corrente e che la batteria sia completamente scarica.

Adottate tutte le misure di sicurezza necessarie quando utilizzate utensili per aprire l'apparecchio e quando smaltite la batteria ricaricabile.

Quando maneggiate le batterie, assicuratevi che le mani, il prodotto e le batterie siano asciutti.

Per evitare il cortocircuito accidentale delle batterie dopo la rimozione, assicuratevi che i terminali delle batterie non entrino in contatto con oggetti metallici, come monete, forcine o anelli. Non avvolgete le batterie in una pellicola di alluminio. Coprite i terminali delle batterie o riponete le batterie in un sacchetto di plastica prima di smaltirle.

- 1 Verificate se sono presenti viti nella parte posteriore o anteriore dell'apparecchio. In caso affermativo rimuovetele.
- 2 Rimuovete il pannello posteriore e/o anteriore dall'apparecchio con l'ausilio di un cacciavite. Se necessario, rimuovete anche viti aggiuntive e/o eventuali parti fino a quando non sarà visibile la scheda a circuito stampato con la batteria ricaricabile.
- 3 Rimuovete la batteria ricaricabile.

Belangrijke veiligheidsinformatie

Gebruik het apparaat alleen voor het beoogde doel. Lees deze belangrijke informatie zorgvuldig door voordat u het product en de batterijen en accessoires gaat gebruiken. Bewaar het boekje om het indien nodig later te kunnen raadplegen. Verkeerd gebruik kan leiden tot gevaren of ernstig letsel. De meegeleverde accessoires kunnen per product verschillen.

Waarschuwing

- Houd de voedingsunit en de oplaadstandaard droog. (Fig. 1)
- Dit apparaat is waterdicht (Fig. 2). Dit betekent dat het in bad of onder de douche kan worden gebruikt en onder de kraan kan worden gereinigd. Het apparaat kan derhalve om veiligheidsredenen alleen snoerloos worden gebruikt.
- Wijzig niets aan de voedingsunit.
- Dit apparaat kan worden gebruikt door kinderen vanaf 8 jaar en door personen met verminderde lichamelijke, zintuiglijke of geestelijke capaciteiten of weinig ervaring en kennis, mits zij onder toezicht staan of instructies hebben gekregen voor veilig gebruik van het apparaat en mits zij begrijpen welke gevaren het gebruik met zich mee kan brengen. Kinderen mogen niet met het apparaat spelen. Kinderen mogen het apparaat niet reinigen en geen gebruikersonderhoud uitvoeren zonder toezicht.
- Neem de stekker uit het stopcontact voordat u het apparaat met water reinigt.
- Gebruik nooit een beschadigd apparaat. Vervang beschadigde onderdelen door nieuwe Philips-onderdelen.
- Gebruik de voedingsunit niet in of in de buurt van stopcontacten waar een elektrische luchtverfrisser in zit. Dit kan de voedingsunit onherstelbaar beschadigen.
- Om redenen van hygiëne dient het apparaat slechts door één persoon te worden gebruikt.
- Reinig het apparaat alleen met koud of lauw water.
- Gebruik geen perslucht, schurende schoonmaakmiddelen of agressieve vloeistoffen om het apparaat schoon te maken.
- Gebruik alleen originele accessoires of verbruiksgoederen van Philips. Gebruik alleen de afneembare voedingsunit HQ8505.
- Laad het product op, gebruik het en bewaar het bij een temperatuur tussen 5 °C en 35 °C.
- Houd het product en de batterijen uit de buurt van vuur en stel ze niet bloot aan direct zonlicht of hoge temperaturen.
- Als het product erg heet wordt, een abnormale geur afgeeft, van kleur verandert of als het opladen veel langer duurt dan gewoonlijk, mag u het product niet meer gebruiken of opladen. Neem contact op met uw Philips.
- Plaats producten en bijbehorende batterijen niet in een magnetron of op een inductiekookplaat.
- Om te voorkomen dat batterijen te heet worden of giftige of gevaarlijk stoffen afgeven, mag u het product en de batterij niet openen, aanpassen, doorboren, beschadigen of uit elkaar nemen. Sluit de batterijen niet kort, laad ze niet te veel op en let bij het opladen op de juiste polariteit.
- Als batterijen beschadigd zijn of lekken, dient u contact met de huid of ogen te vermijden. Spoel onmiddellijk met water en roep medische hulp in als het product toch in contact komt met de huid of ogen.

Elektromagnetische velden (EMV)

Dit Philips apparaat voldoet aan alle toepasselijke richtlijnen en voorschriften met betrekking tot blootstelling aan elektromagnetische velden.

Ondersteuning

Voor alle productondersteuning, zoals veelgestelde vragen, kunt u terecht op www.philips.com/support.

Recyclen

- Dit symbool betekent dat elektrische apparaten en batterijen niet samen met het gewone huishoudelijke afval mogen worden weggegooid (Fig. 3).
- Volg de in uw land geldende regels voor de gescheiden inzameling van elektrische producten en batterijen.

Verwijdering van de ingebouwde oplaadbare batterij

De ingebouwde oplaadbare batterij mag alleen door een gekwalificeerde professional worden verwijderd wanneer u het apparaat afdankt. Haal de stekker van het apparaat uit het stopcontact en zorg ervoor dat de oplaadbare batterij helemaal leeg is voordat u de batterij verwijdert.

Neem de benodigde voorzorgsmaatregelen wanneer u gereedschap hanteert om het apparaat te openen en wanneer u de oplaadbare batterij verwijdert.

Zorg dat uw handen, het product en de batterijen droog zijn wanneer u de batterijen hanteert.

Let erop dat na verwijdering de batterijpolen niet contact maken met metalen voorwerpen (zoals een munt, haarspeld of ring), waardoor de batterijen zouden kortsluiten. Wikkel batterijen niet in aluminiumfolie. Plak de batterijpolen af met tape of doe de batterijen in een plastic zak voordat u ze weggooit.

- 1 Controleer of er zich schroeven aan de achterzijde of voorzijde van het apparaat bevinden. Verwijder deze als dat het geval is.

- 2 Verwijder het achter- en/of voorpaneel van het apparaat met een schroevendraaier. Verwijder indien nodig extra schroeven en/of onderdelen totdat u de printplaat met de oplaadbare batterij ziet.
- 3 Verwijder de oplaadbare batterij.

Norsk

Viktig sikkerhetsinformasjon

Bruk produktet kun til det tiltenkte formålet. Les nøye gjennom denne viktige informasjonen før du bruker produktet samt batteriene og tilbehøret, ta vare på den for senere referanse. Ikke-forskriftsmessig bruk kan medføre risiko eller alvorlige skader. Tilbehøret som følger med, kan variere for de ulike produktene.

Advarsel

- Hold forsyningsenheten og ladestativet i tørr stand (Fig. 1).
- Dette apparatet er vanntett (Fig. 2). Det kan brukes både i badekaret og i dusjen, og det kan rengjøres i springen. Av sikkerhetsmessige årsaker kan apparatet derfor bare brukes uten ledning.
- Ikke utfør endringer på forsyningsenheten.
- Dette apparatet kan brukes av barn over 8 år og av personer med nedsatt sanseevne eller fysisk eller psykisk funksjonsevne, eller personer med manglende erfaring eller kunnskap, hvis de får instruksjoner om sikker bruk av apparatet eller tilsyn som sikrer sikker bruk, og hvis de er klar over risikoen. Ikke la barn leke med apparatet. Ikke la barn rengjøre eller vedlikeholde apparatet uten tilsyn.
- Koble fra apparatet før du rengjør det med vann.
- Ikke bruk et ødelagt apparat. Skift ut skadede deler med nye Philips-deler.
- For å unngå skader som ikke kan repareres, skal du ikke bruke strømadapteren i eller i nærheten av vegguttak som inneholder elektriske luftfriskere.
- Av hensyn til hygienen bør apparatet bare brukes av én person.
- Apparatet skal kun rengjøres med kaldt eller lunkent vann.
- Ikke bruk trykkluft, skurebørster, skuremidler eller væsker som bensin eller aceton for å rengjøre apparatet.
- Bruk kun originale tilbehørs- eller forbruksdeler fra Philips. Bruk kun en avtakbar forsyningsenhet HQ8505.
- Lad opp, bruk og oppbevar produktet ved en temperatur på mellom 5 °C og 35 °C.
- Hold produktet og batteriene unna ild, og ikke utsett dem for direkte sollys eller høye temperaturer.
- Hvis produktet blir unormalt varmt, avgir lukt, endrer farge eller tar unormalt lang tid å lade, avbryter du bruken og oppladningen og kontakter nærmeste Philips-forhandler.
- Ikke plasser produkter og batterier i mikrobølgeovn eller på en induksjonskokeplate.
- Ikke forsøk å åpne, utføre endringer på, stikke hull på, skade eller demontere produktet eller batteriet, da dette kan føre til at batteriet overopphetes eller slipper ut giftige eller farlige stoffer. Unngå kortslutning, overlading og omvendt lading av batteriene.
- Hvis batteriene er skadet eller lekker, må du passe på at du ikke får batterivæske på huden eller i øynene. Hvis dette skulle skje, må du øyeblikkelig skylle godt med vann og kontakte lege.

Elektromagnetiske felt (EMF)

Dette Philips-apparatet overholder alle aktuelle standarder og forskrifter for eksponering for elektromagnetiske felt.

Støtte

Gå til www.philips.com/support for produktstøtte og en oversikt over vanlige spørsmål.

Resirkulering

- Dette symbolet betyr at elektriske produkter og batterier ikke skal kastes sammen med vanlig husholdningsavfall (Fig. 3).
- Pass på å overholde nasjonale regler og forskrifter for avhending av elektriske produkter og batterier.

Fjerning av innebygd oppladbart batteri

Det innebygde oppladbare batteriet må bare fjernes av en kvalifisert tekniker når apparatet kastes. Før du fjerner batteriet, må du sjekke at støpselet til apparatet er tatt ut av stikkontakten, og at batteriet er helt tomt.

Følg nødvendige sikkerhetsregler når du bruker verktøy for å åpne apparatet, og når du kaster det oppladbare batteriet.

Pass på at du er tørr på hendene og at produktet og batteriene er i tørr stand når du håndterer batteriene.

Ikke la batteripolene på de fjernede batteriene komme i kontakt med metallgjenstander (f.eks. mynter, hårnåler, ringer), da dette kan føre til at batteriene kortsluttes. Ikke pakk inn batteriene i aluminiumsfolie. Teip over batteripolene eller legg batteriene i en plastpose før du kasserer dem.

- 1 Kontroller om det er skruer foran eller bak på apparatet. Hvis det er det, må du skru dem ut.
- 2 Fjern bakpanelet og/eller frontpanelet fra apparatet med en skrutrekker. Om nødvendig fjerner du også andre skruer og deler til du ser det trykte kretskortet med det oppladbare batteriet.
- 3 Ta ut det oppladbare batteriet.

Informações de segurança importantes

Utilize o produto apenas para o fim a que se destina. Leia cuidadosamente estas informações importantes antes de utilizar o produto e os respetivos acessórios e pilhas, e guarde-as para uma eventual consulta futura. Uma utilização indevida pode resultar em perigo ou lesões graves. Os acessórios fornecidos podem variar consoante os produtos.

Aviso

- Mantenha a unidade de alimentação e a base de carga secas (Fig. 1).
- Este aparelho é à prova de água (Fig. 2). É adequado para utilização durante o banho ou duche e para lavar na torneira. Por motivos de segurança, o aparelho só pode ser utilizado sem o fio.
- Não modifique a unidade de alimentação.
- Este aparelho pode ser utilizado por crianças com idade igual ou superior a 8 anos e por pessoas com capacidades físicas, sensoriais ou mentais reduzidas ou sem experiência e conhecimentos, caso sejam supervisionadas ou lhes tenham sido dadas instruções relativas à utilização segura do aparelho e se compreenderem os perigos envolvidos. As crianças não devem brincar com o aparelho. A limpeza e manutenção não devem ser efetuadas por crianças sem supervisão.
- Desligue o aparelho da corrente antes de o limpar com água.
- Nunca utilize um aparelho danificado. Substitua as peças danificadas por peças Philips novas.
- Não utilize a unidade de alimentação em/perto de tomadas que tenham um ambientador eléctrico, para evitar danos irreparáveis à unidade de alimentação.
- Por questões de higiene, o aparelho só deve ser utilizado por uma pessoa.
- Utilize apenas água fria ou tépida para limpar o aparelho.
- Nunca utilize ar comprimido, esfregões, agentes de limpeza abrasivos ou líquidos agressivos para limpar o aparelho.
- Utilize apenas acessórios ou consumíveis originais da Philips. Utilize apenas a unidade de alimentação amovível HQ8505.
- Carregue, utilize e guarde o produto a uma temperatura entre 5 °C e 35 °C.
- Mantenha o produto e as pilhas afastados de fonte de calor, e não os exponha à luz solar direta nem a altas temperaturas.
- Se o produto aquecer anormalmente ou emanar um odor desagradável, mudar de cor ou o tempo de carregamento for muito superior ao habitual, não utilize nem carregue o produto e contacte a Philips.
- Não coloque os produtos e as respetivas pilhas em fornos de micro-ondas ou placas de indução.
- Para impedir que as pilhas aqueçam ou libertem substâncias tóxicas ou perigosas, não abra, modifique, perfure, danifique ou desmonte o produto ou a bateria. Não cause curto-circuitos, não carregue excessivamente nem inverta a corrente das pilhas.
- Se as pilhas estiverem danificadas ou com fugas, evite o contacto com a pele ou os olhos. Caso isto ocorra, lave imediatamente com água e procure assistência médica.

Campos electromagnéticos (CEM)

Este aparelho Philips cumpre todas as normas e regulamentos aplicáveis relativos à exposição a campos eletromagnéticos.

Assistência

Para obter suporte de produtos, tal como a lista de perguntas frequentes, aceda a

<https://www.philips.pt/c-m/atendimento-ao-consumidor>.

Reciclagem

- Este símbolo significa que os produtos eléctricos e as pilhas não devem ser eliminados juntamente com os resíduos domésticos comuns (Fig. 3).
- Cumpra as regras nacionais de recolha seletiva de produtos eléctricos e pilhas.

Remoção da bateria recarregável incorporada

A bateria recarregável incorporada pode ser removida apenas por um profissional qualificado ao eliminar o aparelho. Antes de retirar a bateria, certifique-se de que o aparelho está desligado da tomada eléctrica e que a bateria está completamente esgotada.

Tome as precauções de segurança necessárias quando manusear ferramentas para abrir o aparelho e quando se desfizer da bateria recarregável.

Quando manusear pilhas, certifique-se de que as suas mãos, o produto e as pilhas estão secos.

Para evitar um curto-circuito acidental nas pilhas após a remoção, evite o contacto dos terminais das pilhas com objetos metálicos (por exemplo, moedas, ganchos de cabelo, anéis). Não envolva as pilhas em folha de alumínio. Isole os terminais das pilhas ou coloque-as num saco de plástico antes de lhes dar o destino correto.

- 1 Verifique se existem parafusos na parte posterior ou anterior do aparelho. Se existirem, retire-os.

- 2 Retire o painel posterior e/ou anterior do aparelho com uma chave de parafusos. Se necessário, retire também parafusos e/ou peças adicionais até ver a placa de circuito impresso com a bateria recarregável.
- 3 Retire a bateria recarregável.

Suomi

Tärkeitä turvallisuustietoja

Käytä tätä tuotetta vain sen käyttötarkoituksen mukaisesti. Lue nämä tärkeät tiedot huolellisesti ennen laitteen sekä sen akkujen ja tarvikkeiden käyttöä ja säilytä ne vastaisen varalle. Väärinkäyttö voi johtaa vaaratilanteisiin tai vakaviin henkilövahinkoihin. Toimitukseen sisältyvät tarvikkeet voivat vaihdella tuotekohtaisesti.

Varoitus

- Pidä virtalähde ja latausteline kuivina (kuva 1).
- Tämä laite on vesitiivis (kuva 2). Se sopii käytettäväksi kylvyssä tai suihkussa, ja se voidaan puhdistaa juoksevalla vedellä. Turvallisuussyistä laitetta voi käyttää vain ilman johtoa.
- Älä muuta virtalähdettä.
- Laitetta voivat käyttää myös yli 8-vuotiaat lapset ja henkilöt, joiden fyysinen tai henkinen toimintakyky on rajoittunut tai joilla ei ole kokemusta tai tietoa laitteen käytöstä, jos heitä on neuvottu laitteen turvallisesta käytöstä tai tarjolla on turvallisen käytön edellyttämä valvonta ja jos he ymmärtävät laitteeseen liittyvät vaarat. Lasten ei pidä leikkiä laitteella. Lasten ei saa antaa puhdistaa tai huoltaa laitetta ilman valvontaa.
- Irrota aina pistoke pistorasiasta, ennen kuin peset laitteen vedellä.
- Älä käytä vahingoittunutta laitetta. Vaihda vahingoittuneet osat uusiin Philipsin osiin.
- Älä käytä virtalähdettä sellaisissa pistorasioissa tai sellaisten pistorasioiden lähellä, joissa on sähköisiä ilmanraikastimia, sillä virtalähde voi vahingoittua pysyvästi.
- Hygieniasyistä laitetta suositellaan vain yhden henkilön käyttöön.
- Käytä laitteen puhdistamiseen vain kylmää tai haaleaa vettä.
- Älä käytä paineilmaa, naarmuttavia tai syövyttäviä puhdistusaineita tai -välineitä laitteen puhdistamiseen.
- Käytä vain alkuperäisiä Philipsin tarvikkeita tai kulutustarvikkeita. Käytä vain irrotettavaa virtalähdettä HQ8505.
- Lataa, käytä ja säilytä tuotetta 5 -35 °C:n lämpötilassa.
- Suojaa tuote ja akut tulelta äläkä altista niitä suoralle auringonvalolle tai korkeille lämpötiloille.
- Jos tuote kuumenee epätavallisen paljon, siitä tulee hajua, se muuttaa väriä tai jos lataaminen kestää tavallista pidempään, lopeta tuotteen käyttö ja lataaminen ja ota yhteyttä Philipsiin.
- Älä laita tuotteita ja niiden paristoja tai akkuja mikroaaltouuneihin tai induktioliesille.
- Älä avaa, muuta, puhkaise, vahingoita tai pura tuotetta tai akkuja, sillä tämä saattaa aiheuttaa niiden ylikuumenemisen tai myrkyllisiä tai vaarallisia vuotoja niistä. Älä aiheuta akkuihin oikosulkua, yllilataa niitä tai lataa niitä käänteisesti.
- Jos paristot tai akut ovat vahingoittuneet tai ne vuotavat, vältä paristo- tai akkuneesten joutumista iholle tai silmiin. Jos näin kuitenkin käy, huuhtelee iho tai silmät välittömästi runsaalla vedellä ja hakeudu lääkäriin.

Sähkömagneettiset kentät (EMF)

Tämä Philips-laite vastaa kaikkia sähkömagneettisia kenttiä (EMF) koskevia standardeja ja säännöksiä.

Tuki

Käy kaikissa tuotetukiasioissa ja lue usein kysytyt kysymykset osoitteessa www.philips.com/support.

Kierrätys

- Tämä merkki tarkoittaa sitä, että sähkölaitteita ja akkuja ei saa hävittää tavallisen kotitalousjätteen mukana (kuva 3).
- Noudata oman maasi sähkölaitteiden ja akkujen kierrätystä ja hävittämistä koskevia sääntöjä.

Sisäisen ladattavan akun poistaminen

Valtuutetun ammattilaisen on poistettava sisäinen ladattava akku, kun laite heitetään pois. Varmista ennen akun poistamista, että laite on irrotettu pistorasiasta ja että akku on täysin tyhjä.

Huolehdi tarvittavista turvatoimista, kun käsittelet laitteen avaamiseen tarvittavia työkaluja ja hävität akun.

Kun käsittelet paristoja tai akkuja, varmista, että kätesi, tuote ja paristot tai akut ovat kuivat.

Jotta paristoissa tai akuissa ei niiden poistamisen jälkeen pääse vahingossa syntymään oikosulkua, älä anna pariston tai akun liittimien koskettaa metalliesineitä (esim. kolikoita, hiussolkia tai sormuksia). Älä käänä paristoja tai akkuja alumiinifolioon. Teippaa pariston tai akun liittimet tai laita paristot tai akut muovipussiin ennen niiden hävittämistä.

- 1 Tarkista, onko laitteen etu- tai taustapuolella ruuveja. Jos on, irrota ne.
- 2 Irrota laitteen taka- ja/tai etupaneeli tasapaisella ruuvitaltalla. Irrota tarvittaessa myös muut ruuvit ja/tai osat, kunnes näet piirikortin ja akun.
- 3 Poista akku.

Viktig säkerhetsinformation

Använd endast produkten för dess avsedda syfte. Läs den här viktiga informationen noggrant innan du använder apparaten och dess batterier och tillbehör. Spara det här häftet för framtida bruk. Felaktig användning kan leda till fara eller allvarliga skador. Olika tillbehör kan medfölja olika modeller.

Varning

- Utsätt inte nätadaptern och laddningsstället för väta (Bild 1).
- Apparaten är vattentät (Bild 2). Den kan användas både i badet och duschen och kan rengöras under vattenkranen. Av säkerhetsskäl kan apparaten därför endast användas sladdlöst.
- Ändra inte nätadaptern.
- Den här apparaten kan användas av barn från 8 år och uppåt och av personer med olika funktionshinder, eller som inte har kunskap om hur apparaten används, så länge de övervakas och får anvisningar om säker användning och förstår vilka risker som föreligger. Barn ska inte leka med apparaten. Rengöring och underhåll ska inte utföras av barn utan övervakning.
- Koppla ur apparaten före rengöring med vatten.
- Använd inte en skadad apparat. Byt ut skadade delar mot nya delar från Philips.
- Använd inte strömförsörjningsenheten i eller i närheten av vägguttag där det finns en elektrisk luftrenare eftersom detta kan ge upphov till permanenta skador på strömförsörjningsenheten.
- Av hygieniska skäl bör apparaten endast användas av en person.
- Använd endast kallt eller ljummet vatten för att rengöra apparaten.
- Använd aldrig tryckluft, skursvampar, slipande rengöringsmedel eller frätande vätskor för att rengöra enheten.
- Använd endast tillbehör eller förbrukningsartiklar från Philips. Använd endast den löstagbara nätadaptern HQ8505.
- Ladda, använd och förvara produkten i temperaturer mellan 5 °C och 35 °C.
- Utsätt inte produkten eller batterierna för eld och utsätt dem heller inte för direkt solljus eller för höga temperaturer.
- Sluta använda och ladda produkten om den blir onormalt varm, luktar, ändrar färg eller om det tar längre tid än vanligt att ladda den. Kontakta även din lokala Philips-återförsäljare.
- Placera inte produkten eller batterierna i mikrovågsugnar eller på induktionsplattor.
- För att förhindra att batterierna värms upp eller avger giftiga eller farliga ämnen ska du inte öppna, ändra, sticka hål på, skada eller ta isär produkten eller batterierna. Kortslut inte och överladda inte batterierna och ladda inte batterierna med omvänd polaritet.
- Undvik kontakt med huden eller ögonen om batterierna är skadade eller läcker. Skölj omedelbart med rikligt med vatten och kontakta läkare in detta händer.

Elektromagnetiska fält (EMF)

Den här Philips-apparaten uppfyller alla tillämpliga standarder och regler gällande exponering av elektromagnetiska fält.

Support

All produktsupport, till exempel vanliga frågor, hittar du på www.philips.com/support.

Återvinning

- Den här symbolen betyder att elektriska produkter och batterier inte får slängas bland hushållssoporna (Bild 3).
- Följ ditt lands regler för återvinning av elektriska produkter och batterier.

Ta bort det inbyggda, laddningsbara batteriet

Det inbyggda, laddningsbara batteriet får bara tas bort av en kvalificerad fackman när apparaten kasseras. Se till att apparaten inte är ansluten till eluttaget och att batteriet är helt tomt innan du tar ut det.

Vidta nödvändiga säkerhetsåtgärder när du använder verktyg för att öppna apparaten och när du kasserar det laddningsbara batteriet.

Se till att händerna, produkten och batterier är torra när du hanterar batterierna.

Låt inte batteriernas poler komma i kontakt med metallföremål (t.ex. mynt, hårspännen eller ringar) efter borttagning för att förhindra kortslutning. Linda inte in batterier i aluminiumfolie. Tejpa batteripolerna eller lägg batterierna i en plastpåse innan du kasserar dem.

- 1 Kontrollera om det finns skruvar på apparatens framsida eller baksida. Ta i så fall bort dem.
- 2 Lossa bak- och/eller frontpanelen från apparaten med hjälp av en skruvmejsel. Lossa även ytterligare skruvar och/eller delar till dess att du kan se kretskortet med det laddningsbara batteriet.
- 3 Ta ur det laddningsbara batteriet.

Önemli güvenlik bilgileri

Ürünü sadece kullanım amacına göre kullanın. Ürünü, bataryalarını ve aksesuarlarını kullanmadan önce bu önemli bilgileri dikkatlice okuyun ve gelecekte başvurmak üzere saklayın. Yanlış kullanım, tehlikelere veya ciddi yaralanmalara yol açabilir. Cihazla birlikte verilen aksesuarlar ürünlere göre farklılık gösterebilir.

Uyan

- Besleme ünitesini ve şarj standını kuru tutmaya özen gösterin (Şek. 1).
- Bu cihaz su geçirmezdir (Şek. 2). Banyo ve duşta kullanılmaya ve musluk altında temizlemeye uygundur. Cihaz güvenlik nedeniyle yalnızca kablosuz olarak kullanılabilir.
- Besleme ünitesinde değişiklik yapmayın.
- Bu cihazın 8 yaşın üzerindeki çocuklar ve fiziksel, motor ya da zihinsel becerileri gelişmemiş veya bilgisi ve tecrübesi olmayan kişiler tarafından kullanımı sadece bu kişilerin nezaretinden sorumlu kişilerin bulunması veya cihazın güvenli kullanım talimatlarının bu kişilere sağlanması ve olası tehlikelerin anlatılması durumunda mümkündür. Çocuklar cihazla oynamamalıdır. Temizlik ve kullanıcı bakımı gözetim olmadan çocuklar tarafından yapılmamalıdır.
- Suyla temizlemeden önce cihazın fişini çekin.
- Hasar görmüş cihazları kullanmayın. Hasar görmüş parçaları yeni Philips parçalarla değiştirin.
- Besleme ünitesini, üniteyi telafisi mümkün olmayan hasarlardan korumak için elektrikli oda spreyi içeren duvar soketlerinde ya da bunların yakınında kullanmayın.
- Hijyen nedeniyle cihazı sadece bir kişi kullanmalıdır.
- Cihazı temizlemek için sadece soğuk veya ılık su kullanın.
- Cihazı temizlemek için kesinlikle basınçlı hava, ovalama bezleri, aşındırıcı temizlik ürünleri ya da zarar verici sıvılar kullanmayın.
- Yalnızca Philips tarafından üretilmiş aksesuar ve sarf malzemeleri kullanın. Yalnızca çıkarılabilir besleme ünitesi HQ8505 kullanın.
- Ürünü 5 °C ila 35 °C arası sıcaklıklarda şarj edin, kullanın ve saklayın.
- Ürün ve pilleri ateşten uzak tutun, doğrudan güneş ışığına veya yüksek sıcaklığa maruz bırakmayın.
- Ürün aşırı ısınır veya üründen koku gelirse, renk değiştirirse ya da şarj işlemi her zamankinden daha uzun sürerse ürünü kullanmayı bırakıp Philips ile iletişime geçin.
- Ürünleri ve pillerini mikrodalga fırına ya da endüksiyonlu pişiricilerin üstüne koymayın.
- Pillerin ısınmasını veya zehirli ya da tehlikeli madde açığa çıkarmasını önlemek için ürünü veya pili delmeyin, sökmeyin, değişiklik yapmayın ve hasar görmemesini sağlayın. Pillere kısa devre, aşırı yüklenme veya tersine yüklenme yapmayın.
- Hasarlı veya sızdıran pillerin cilde ya da göze temas etmemesine dikkat edin. Bu durumda, hiç vakit kaybetmeden temas yerini suyla iyice yıkayın ve bir doktora başvurun.

Elektromanyetik alanlar (EMF)

Bu Philips cihaz, elektromanyetik alanlara maruz kalmaya ilişkin geçerli tüm standartlara ve düzenlemelere uygundur.

Destek

Sık sorulan sorular gibi ürünle ilgili tüm destek konuları için lütfen www.philips.com/support adresini ziyaret edin.

Geri dönüşüm

- Bu simge, ürün ve pillerin normal ev atıklarıyla birlikte atılmaması gerektiğini belirtir (Şek. 3).
- Ülkenizde elektrikli ürün ve pillerin ayrı olarak toplanmasına ilişkin yürürlükte olan yönetmelikleri izleyin.

Dahili şarj edilebilir pili çıkarma

Cihaz atıldığında, dahili şarj edilebilir pilin yalnızca bir uzman tarafından çıkarılması gerekir. Pili çıkarmadan önce cihazı prizden çıkardığınızdan ve pilin tamamen boş olduğundan emin olun.

Cihazı açmak için araçlar kullanırken ve şarj edilebilir pili çöpe atarken tüm gerekli güvenlik önlemlerini alın.

Pillere dokunurken ellerinizin, ürünün ve pillerin kuru olmasına dikkat edin.

Çıkarıldıktan sonra pillerin kazara kısa devre yapmasını önlemek için pil üzerindeki terminallerin metal nesnelere (bozuk para, toka, yüzük vb.) temas etmemesine çok dikkat edin. Pilleri alüminyum folyoya sarmayın. Atmadan önce pil terminallerini bantla kapatın veya pilleri bir plastik torbaya koyun.

- 1 Cihazın arkasında veya önünde vida olup olmadığını kontrol edin. Varsa, bu vidaları çıkarın.
- 2 Cihazın arka ve/veya ön panelini bir tornavida ile sökün. Gerekliyse, şarj edilebilir pille birlikte baskı devre kartını görene kadar ek vidaları ve/veya parçaları da sökün.
- 3 Şarj edilebilir pili çıkarın.

Ελληνικά

Σημαντικές πληροφορίες για την ασφάλεια

Να χρησιμοποιείτε το προϊόν μόνο για τον σκοπό που προορίζεται. Διαβάστε αυτές τις σημαντικές πληροφορίες προσεκτικά πριν χρησιμοποιήσετε το προϊόν, τις μπαταρίες και τα παρελκόμενά του και φυλάξτε τις για μελλοντική αναφορά. Η κακή χρήση μπορεί να οδηγήσει σε κινδύνους ή σε σοβαρό τραυματισμό. Τα παρεχόμενα παρελκόμενα μπορεί να διαφέρουν για διαφορετικά προϊόντα.

Προειδοποίηση

- Διατηρείτε το τροφοδοτικό και τη βάση φόρτισης στεγνά (Εικ. 1).
- Αυτή η συσκευή είναι αδιάβροχη (Εικ. 2). Είναι κατάλληλη για χρήση στο μπάνιο ή το ντους και για καθαρισμό κάτω από τη βρύση. Για λόγους ασφαλείας, η συσκευή μπορεί επομένως να χρησιμοποιηθεί μόνο χωρίς καλώδιο.
- Μην κάνετε τροποποιήσεις στο τροφοδοτικό.

- Αυτή η συσκευή μπορεί να χρησιμοποιηθεί από παιδιά ηλικίας 8 ετών και άνω, καθώς και από άτομα με περιορισμένες σωματικές, αισθητήριες ή διανοητικές ικανότητες ή χωρίς εμπειρία και γνώση, με την προϋπόθεση ότι τη χρησιμοποιούν υπό επίβλεψη ή έχουν λάβει οδηγίες σχετικά με την ασφαλή της χρήση και ότι κατανοούν τους ενδεχόμενους κινδύνους. Τα παιδιά δεν πρέπει να παίζουν με τη συσκευή. Ο καθαρισμός και η συντήρηση από το χρήστη δεν θα πρέπει να πραγματοποιούνται από παιδιά που δεν εποπτεύονται.
- Αποσυνδέετε τη συσκευή από την πρίζα πριν την καθαρίσετε με νερό.
- Μη χρησιμοποιείτε συσκευή που έχει υποστεί βλάβη. Αντικαταστήστε τα φθαρμένα εξαρτήματα με νέα εξαρτήματα της Philips.
- Μην συνδέετε το τροφοδοτικό σε επιτοίχιες πρίζες στις οποίες έχει τοποθετηθεί αποσμητικό χώρου και μην το χρησιμοποιείτε κοντά σε τέτοιες πρίζες, για να αποτρέψετε την πρόκληση ανεπανόρθωτης βλάβης στο τροφοδοτικό.
- Για λόγους υγιεινής, μόνο ένα άτομο θα πρέπει να χρησιμοποιεί τη συσκευή.
- Να καθαρίζετε τη συσκευή μόνο με κρύο ή χλιαρό νερό.
- Μην καθαρίζετε ποτέ τη συσκευή με πεπιεσμένο αέρα, συρμάτινα σφουγγαράκια, σκληρά καθαριστικά ή υγρά.
- Μέγιστο επίπεδο θορύβου: Lc = 75 dB(A).
- Χρησιμοποιείτε μόνο γνήσια αξεσουάρ ή αναλώσιμα της Philips. Να χρησιμοποιείτε μόνο αποσπώμενο τροφοδοτικό HQ8505.
- Φορτίζετε, χρησιμοποιείτε και αποθηκεύετε το προϊόν σε θερμοκρασία μεταξύ 5 °C και 35 °C.
- Διατηρήστε το προϊόν και τις μπαταρίες μακριά από τη φωτιά και μην τα αφήνετε εκτεθειμένα στο άμεσο ηλιακό φως ή σε υψηλές θερμοκρασίες.
- Εάν το προϊόν υπερθερμαίνεται ασυνήθιστα ή αναδίδει οσμή, αλλάζει χρώμα ή εάν η φόρτιση διαρκεί περισσότερο από το συνηθισμένο, σταματήστε τη χρήση και τη φόρτιση του προϊόντος και επικοινωνήστε με τη Philips.
- Μην τοποθετείτε τα προϊόντα και τις μπαταρίες τους σε φούρνους μικροκυμάτων ή σε επαγωγικού τύπου φούρνους.
- Μην ανοίγετε, μην κάνετε μετατροπές, μην τρυπάτε, μην προκαλείτε ζημιές ή αποσυναρμολογείτε το προϊόν ή την μπαταρία για να αποτρέψετε οι μπαταρίες να ζεσταθούν ή να εκλύσουν τοξικές ή επικίνδυνες ουσίες. Μην βραχυκυκλώνετε, υπερφορτώνετε ή αλλάζετε την πολικότητα των μπαταριών.
- Εάν οι μπαταρίες έχουν πάθει βλάβη ή παρουσιάζουν διαρροή, αποφύγετε την επαφή με το δέρμα ή τα μάτια. Εάν συμβεί κάτι τέτοιο, ξεπλύνετε αμέσως με νερό και ζητήστε ιατρική βοήθεια.

Ηλεκτρομαγνητικά πεδία (EMF)

Αυτή η συσκευή Philips συμμορφώνεται με όλα τα ισχύοντα πρότυπα και τους κανονισμούς σχετικά με την έκθεση σε ηλεκτρομαγνητικά πεδία.

Υποστήριξη

Για ο,τιδήποτε αφορά στην υποστήριξη προϊόντων, όπως συχνές ερωτήσεις, επισκεφθείτε τη διεύθυνση: www.philips.com/support.

Ανακύκλωση

- Αυτό το σύμβολο δηλώνει ότι τα ηλεκτρικά προϊόντα και οι μπαταρίες δεν πρέπει να απορρίπτονται μαζί με τα συνηθισμένα οικιακά απορρίμματα (Εικ. 3).
- Ακολουθήστε τους εγχώριους κανονισμούς για την ξεχωριστή συλλογή ηλεκτρικών προϊόντων και μπαταριών.

Αφαίρεση ενσωματωμένης επαναφορτιζόμενης μπαταρίας

Η ενσωματωμένη επαναφορτιζόμενη μπαταρία πρέπει να αφαιρείται μόνο από ειδικευμένο επαγγελματία όταν απορρίπτεται η συσκευή. Προτού αφαιρέσετε την μπαταρία, βεβαιωθείτε ότι η συσκευή έχει αποσυνδεθεί από την πρίζα και ότι η μπαταρία είναι πλήρως αποφορτισμένη.

Όταν χρησιμοποιείτε εργαλεία για να ανοίξετε τη συσκευή και όταν απορρίπτετε την επαναφορτιζόμενη μπαταρία, να λαμβάνετε τις απαραίτητες προφυλάξεις ασφαλείας.

Κατά το χειρισμό μπαταριών, βεβαιωθείτε ότι τα χέρια σας, το προϊόν και οι μπαταρίες είναι στεγνά.

Για να αποφύγετε το τυχαίο βραχυκύκλωμα των μπαταριών μετά την αφαίρεση, μην αφήνετε τους ακροδέκτες της μπαταρίας να έρχονται σε επαφή με μεταλλικά αντικείμενα (π.χ. κέρματα, τσιμπιδάκια, δακτυλίδια). Μην τυλίγετε τις μπαταρίες σε αλουμινόχαρτο. Τυλίξτε τους ακροδέκτες των μπαταριών με ταινία ή τοποθετήστε τις μπαταρίες σε πλαστική σακούλα πριν τις απορρίψετε.

- 1 Ελέγξτε αν υπάρχουν βίδες στο πίσω ή το εμπρός μέρος της συσκευής. Εάν ναι, αφαιρέστε τις.
- 2 Αφαιρέστε το πίσω τμήμα ή/και το μπροστινό τμήμα της συσκευής με ένα ίσιο κατσαβίδι. Εάν χρειαστεί, αφαιρέστε επίσης πρόσθετες βίδες ή/και τμήματα έως ότου δείτε την πλακέτα τυπωμένου κυκλώματος με την επαναφορτιζόμενη μπαταρία.
- 3 Αφαιρέστε την επαναφορτιζόμενη μπαταρία.

עברית

מידע חשוב בנושא בטיחות

השתמש במוצר רק למטרה שלה הוא נועד. לפני השימוש במכשיר, בסוללות ובאביזרים שלו, יש לקרוא בקפידה את המידע החשוב שלהלן ולשמור אותו לעיון בעתיד. שימוש לא נכון עלול לגרום מסכנות או לפציעה. האביזרים המצורפים עשויים להשתנות ממוצר למוצר.

אזהרה

- יש לוודא שספק הכוח ותושבת הטעינה יבשים (איור 1).
- מכשיר זה עמיד במים (איור 2). הוא מתאים לשימוש באמבטיה או במקלחת, ולניקוי מתחת מים זורמים. מטעמי בטיחות, ניתן להשתמש במכשיר זה באופן אלחוטי בלבד.
- אין לשנות את ספק הכוח.

- מכשיר זה מתאים לשימושם של ילדים בני 8 ומעלה ואנשים בעלי יכולות פיזיות, תחושתיות או שכליות מוגבלות, או ללא ניסיון או ידע, אם הם נמצאים תחת השגחה או הודרכו בשימוש בטוח במכשיר ומבינים את הסכנות האפשריות. המכשיר לא נועד למשחקם של ילדים. אין לאפשר לילדים לנקות את המכשיר או לבצע בו פעולות תחזוקה ללא השגחה.
 - לפני ניקוי המכשיר במים זורמים יש לנתק אותו מהחשמל.
 - אין להשתמש במכשיר פגום. יש להחליף חלקים פגומים בחלקים חדשים של Philips.
 - למניעת נזק בלתי הפיך לספק הכוח, אין להשתמש בספק הכוח בשקעים, או ליד שקעים, שמותקן בהם מטהר אוויר חשמלי.
 - לצורך היגיינה, מומלץ שהמכשיר ישמש אדם אחד בלבד.
 - יש להשתמש במים קרים או פושרים בלבד לניקוי המכשיר.
 - לעולם אל תשתמש באוויר דחוס, במטליות מחומר גס, בחומרי ניקוי שוחקים או בנוזלים תוקפניים לניקוי המכשיר.
 - יש להשתמש במוצרים ובאביזרים מקוריים של Philips בלבד. יש להשתמש בספק הכוח הנתיק בלבד HQ8505.
 - טען את המוצר, השתמש בו ואחסן אותו בטמפרטורה שבין 5°C ו-35°C.
 - יש להחזיק את המוצר ואת הסוללות הרחק מאש, ואין לחשוף אותם לאור שמש ישיר או טמפרטורות גבוהות.
 - אם המוצר מתחמם בצורה חריגה או פולט ריח מוזר, משנה את צבעו או שהטעינה נמשכת זמן ארוך מהרגיל, יש להפסיק את הטעינה והשימוש במוצר ולפנות למשווק המקומי של Philips.
 - אין להניח את המוצרים והסוללות שלהם בתנורי מיקרוגל או על משטחי תנור אינדוקציה.
 - אין לפתוח, לשנות, לנקב, לגרום נזק או לפרק את המוצר או הסוללה כדי למנוע התחממות של הסוללות ופליטה של חומרים מסוכנים. אין לגרום לקצר לסוללות, לטעינת יתר או להפוך את סוללות הטעינה.
 - אם הסוללות נפגמות או נוזלות, יש למנוע מגע עם העור והעיניים. במקרה של מגע, יש לשטוף היטב במים ולפנות לקבלת טיפול רפואי.
- שדות אלקטרומגנטיים (EMF)
מכשיר Philips זה תואם את כל התקנים והתקנות הרלוונטיים הקשורים לחשיפה לשדות אלקטרומגנטיים.

תמיכה

לכל אפשרויות התמיכה במוצרים, כמו שאלות נפוצות, היכנסו אל www.philips.com/support.

מיחזור

- סמל זה מציין שהמוצרים החשמליים והסוללות אינן מיועדות להשלכה ביחד עם הפסולת הביתית הרגילה (איור 3).
- יש לציית לחוקים המקומיים להפרדה ואיסוף של מוצרים חשמליים וסוללות.

הסרת סוללה נטענת מובנית

רק איש מקצוע מוסמך רשאי להסיר את הסוללה הנטענת המובנית בעת השלכת המכשיר. לפני הוצאת הסוללה, יש לוודא שהמכשיר מנותק משקע החשמל ושהסוללה ריקה לחלוטין.

נקוט בכל אמצעי הבטיחות הנדרשים בעת עבודה עם כלים בכלים לפתיחת המכשיר וכאשר אתה משליך את הסוללות הנטענות.

בעת הטיפול בסוללה, יש לוודא שהידיים, המוצר והסוללות יבשים.

כדי למנוע קצר מקרי של הסוללות לאחר הסרתן, אין לאפשר לקוטבי הסוללה לבוא במגע עם חפצים מתכתיים (לדוגמה מטבעות, סיכות שיער, טבעות). אין לעטוף את הסוללות ביריעת מתכת או בנייר אלומיניום. יש להדביק סלוטייפ על קוטבי הסוללה או להכניס לשקית פלסטיק לפני שמשליכים אותן.

- 1 יש לבדוק אם קיימים ברגים החלק הקדמי או האחורי של המכשיר. אם כן, יש להסיר אותם.
- 2 הסר את הלוח האחורי ו/או הלוח הקדמי של המכשיר בעזרת מברג. אם נדרש, יש להסיר גם הסר ברגים ו/או חלקים עד שייראה לוח המעגל המודפס עם הסוללה הנטענת.
- 3 הסר את הסוללה הנטענת.

PHILIPS



© 2022 Koninklijke Philips N.V.
All rights reserved
保留所有权利
3000.060.4183.2 (04/08/2022)
> 75% 循环再造纸
保留备用



>75 % recycled paper
>75 % papier recyclé

English

Important safety information

Only use the product for its intended purpose. Read this important information carefully before you use the product and its batteries and accessories, and save it for future reference. Misuse can lead to hazards or serious injuries. Accessories supplied may vary for different products.

Warning

- Keep the supply unit and the charging stand dry (Fig. 1).
- This appliance is waterproof (Fig. 2). It is suitable for use in the bath or shower and for cleaning under the tap. For safety reasons, the appliance can therefore only be used without cord.
- Do not modify the supply unit.
- This appliance can be used by children aged from 8 years and above and persons with reduced physical, sensory or mental capabilities or lack of experience and knowledge if they have been given supervision or instruction concerning use of the appliance in a safe way and understand the hazards involved. Children shall not play with the appliance. Cleaning and user maintenance shall not be made by children without supervision.
- Unplug the appliance before cleaning it with water.
- Do not use a damaged appliance. Replace damaged parts with new Philips parts.
- Do not use the supply unit in or near wall sockets that contain an electric air freshener to prevent irreparable damage to the supply unit.
- Because of hygiene, only one person should use the appliance.
- Only use cold or lukewarm water to clean the appliance.
- Never use compressed air, scouring pads, abrasive cleaning agents or aggressive liquids to clean the appliance.
- Maximum noise level: Lc = 75 dB(A).
- Only use original Philips accessories or consumables. Only use detachable supply unit HQ8505.
- Charge, use and store the product at a temperature between 5 °C and 35 °C.
- Keep product and batteries away from fire and do not expose them to direct sunlight or high temperatures.
- If the product becomes abnormally hot or smelly, changes color or if charging takes longer than usual, stop using and charging the product and contact Philips.
- Do not place products and their batteries in microwave ovens or on induction cookers.
- Do not open, modify, pierce, damage or dismantle the product or battery to prevent batteries from heating up or releasing toxic or hazardous substances. Do not short-circuit, overcharge or reverse charge batteries.

- If batteries are damaged or leaking, avoid contact with the skin or eyes. If this occurs, immediately rinse well with water and seek medical care.

Electromagnetic fields (EMF)

This Philips appliance complies with all applicable standards and regulations regarding exposure to electromagnetic fields.

Support

For all product support such as frequently asked questions, please visit www.philips.com/support.

Recycling

- This symbol means that electrical products and batteries shall not be disposed of with normal household waste (Fig. 3).
- Follow your country's rules for the separate collection of electrical products and batteries.

Removal of built-in rechargeable battery

The built-in rechargeable battery must only be removed by a qualified professional when the appliance is discarded. Before removing the battery, make sure that the appliance is disconnected from the wall socket and that the battery is completely empty.

Take any necessary safety precautions when you handle tools to open the appliance and when you dispose of the rechargeable battery.

When you handle batteries, make sure that your hands, the product and the batteries are dry.

To avoid accidental short-circuiting of batteries after removal, do not let battery terminals come into contact with metal objects (e.g. coins, hairpins, rings). Do not wrap batteries in aluminum foil. Tape battery terminals or put batteries in a plastic bag before you discard them.

- 1 Check if there are screws in the back or front of the appliance. If so, remove them.
- 2 Remove the back and/or front panel of the appliance with a screwdriver. If necessary, also remove additional screws and/or parts until you see the printed circuit board with the rechargeable battery.
- 3 Remove the rechargeable battery.

Čeština

Důležité bezpečnostní informace

Výrobek používejte pouze k účelu, ke kterému je určen. Před použitím výrobku a jeho baterií a příslušenství si pečlivě přečtěte tuto příručku s důležitými informacemi a uschovejte ji pro budoucí použití. Nesprávné použití může být nebezpečné, v jeho důsledku může dojít k vážnému poranění. Dodané příslušenství se může pro různé výrobky lišit.

Varování

- Udržujte napájecí jednotku a nabíjecí podstavec v suchu (obr. 1).
- Tento přístroj je voděodolný (obr. 2). Je vhodný pro použití ve vaně nebo sprše a pro čištění pod tekoucí vodou. Přístroj lze proto z bezpečnostních důvodů používat pouze bez napájecího kabelu.
- Napájecí jednotku nijak neupravujte.
- Tento přístroj mohou používat děti od 8 let věku. Osoby s omezenými fyzickými, smyslovými nebo duševními schopnostmi nebo nedostatkem zkušeností a znalostí jej mohou používat, pokud jsou pod dohledem nebo byly poučeny o bezpečném používání přístroje a pokud chápou související rizika. Děti si s přístrojem nesmí hrát. Děti nesmí provádět bez dozoru čištění a uživatelskou údržbu.
- Před čištěním vodou přístroj vždy odpojte ze sítě.
- Nepoužívejte přístroj, pokud je poškozený. Poškozené součásti vyměňte za nové součásti Philips.
- Nepoužívejte zdroj v zásuvce, ve které je zapojen elektrický osvěžovač vzduchu, ani v její blízkosti. Předejdete tak nenapravitelnému poškození zdroje.
- Z hygienických důvodů by měla přístroj používat pouze jedna osoba.
- K čištění přístroje používejte pouze chladnou nebo vlažnou vodu.
- K čištění přístroje nikdy nepoužívejte stlačený vzduch, kovové žínky, abrazivní ani agresivní čisticí prostředky, jako je například benzín nebo aceton.
- Maximální hladina hluku: Lc = 75 dB(A).
- Používejte pouze originální příslušenství nebo spotřební materiál značky Philips. Používejte pouze odpojitelnou napájecí jednotku HQ8505.
- Výrobek nabíjejte, uchovávejte a používejte při teplotě mezi 5 °C a 35 °C.
- Výrobek a baterie uchovávejte mimo dosah ohně a nevystavujte je přímému slunečnímu záření ani vysokým teplotám.
- Pokud se výrobek nenormálně zahřeje, vydává zápach, změní barvu nebo pokud nabíjení trvá mnohem déle než obvykle, přestaňte výrobek používat nebo nabíjet a obraťte se na společnost Philips.
- Nedávejte výrobky ani jejich baterie do mikrovlnné trouby ani na indukční sporáky.
- Výrobek ani baterie nesmíte otevírat, upravovat, propíchnout, poškodit ani demontovat. Mohli byste tak způsobit přehřívání baterií nebo uvolnění toxických či nebezpečných látek. Baterie nezkratujte; dobíjecí baterie nenabíjejte přes limit ani je nenabíjejte v obrácené polaritě.
- Pokud jsou baterie poškozené nebo z nich uniká jakákoli látka, vyhněte se kontaktu s novými bateriemi s kůží nebo očima. Pokud by k něčemu takovému došlo, příslušné místo oplachujte vodou a vyhledejte lékařskou pomoc.

Elektromagnetická pole (EMP)

Tento přístroj Philips odpovídá všem platným normám a předpisům týkajícím se elektromagnetických polí.

Podpora

Veškerou podporu k výrobkům, například nejčastější dotazy, naleznete na adrese na www.philips.com/support.

Recyklace

- Tento symbol znamená, že elektrické výrobky a baterie nesmí být likvidovány společně s běžným domácím odpadem (obr. 3).
- Dodržujte předpisy vaší země týkající se odděleného sběru odpadních elektrických výrobků a baterií.

Vyjmutí vestavěného dobíjecího akumulátoru

Vestavěný dobíjecí akumulátor smí v případě likvidace výrobku vyjmout pouze kvalifikovaný odborník. Před vyjmutím akumulátoru ověřte, zda je přístroj odpojen z elektrické zásuvky a zda je akumulátor zcela vybitý.

Při manipulaci s náradím potřebným k otevření přístroje a při likvidaci akumulátoru dbejte všech nezbytných bezpečnostních opatření.

Při manipulaci s bateriemi se ujistěte, že máte suché ruce a že výrobek i baterie jsou suché.

Zabraňte nezáměrnému zkratování baterií po jejich vyjmutí z výrobku: nedovolte, aby se póly baterie dostaly do kontaktu s kovovými předměty (mince, sponky, prsteny). Nezabalujte baterie do hliníkové fólie. Před likvidací pólů baterií přelepte páskou nebo je umístěte do plastového sáčku.

- 1 Zkontrolujte, zda se na zadní nebo přední straně přístroje nacházejí šrouby. Pokud ano, odstraňte je.
- 2 Pomocí šroubováku demontujte zadní / přední panel přístroje. V případě potřeby také demontujte další šrouby nebo díly, dokud nevidíte desku s plošnými spoji a akumulátorem.
- 3 Vyjměte dobíjecí akumulátor.

Eesti

Tähtis ohutusteave

Kasutage toodet ainult ettenähtud otstarbel. Enne toote, selle aku ja tarvikute kasutamist lugege see oluline teave hoolikalt läbi ja hoidke see edaspidiseks alles. Vale kasutamine võib tekitada ohtlikke olukordi ja tõsiseid kehavihastusi. Kaasasolevad tarvikud võivad erinevatel toodetel olla erinevad.

Hoiatus

- Hoidke toiteplokk ja laadimisalus kuivana (joon. 1).
- See seade on veekindel (joon. 2). Sobib kasutamiseks vannis või dušši all ning puhastamiseks kraani all. Ohutuse tagamiseks saab epilaatorit vaid juhtmeta kasutada.
- Ärge toiteplokki muutke.
- Seda seadet võivad kasutada lapsed alates 8. eluaastast ning füüsiliste puuete ja vaimuhäiretega isikud või isikud, kellel puuduvad kogemused ja teadmised, kui neid valvatakse või neile on antud juhendid seadme ohutu kasutamise kohta ja nad mõistavad sellega seotud ohte. Lapsed ei tohi seadmega mängida. Ärge laske lastel seadet järelevalveta puhastada ja hooldada.
- Enne veega puhastamist võtke seade elektrivõrgust välja.
- Ärge kasutage kahjustunud seadet. Asendage kahjustunud osad uute Philipsi osadega.
- Toiteploki pöördumatu kahjustamise vältimiseks ärge kasutage seda sellises pistikupesas või sellise pistikupesa lähedal, mis sisaldab elektrilist õhuvärskendit.
- Hügieenilistel kaalutlustel peaks seadet kasutama ainult üks isik.
- Kasutage seadme puhastamiseks ainult külma või leiget vett.
- Ärge kunagi kasutage seadme puhastamiseks suruõhku, küürimiskäsnu, abrasiivseid puhastusvahendeid ega sööbivaid vedelikke.
- Maksimaalne müratase: Lc = 75 dB(A).
- Kasutage ainult Philipsi originaaltarvikuid või kulutarvikuid. Kasutage ainult eemaldatavat toiteploki HQ8505.
- Laadige, kasutage ja hoiustage toodet temperatuuril 5–35 °C.
- Hoidke toode ja akud eemal tulest ja ärge jätke neid otsese päikesevalguse või kõrge temperatuuri kätte.
- Kui toode läheb ebatavaliselt kuumaks või eritab ebatavalist lõhna, muudab värvi või kui laadimine võtab tavapärasest kauem aega, lõpetage toote kasutamine ja laadimine ning võtke ühendust Philipsiga.
- Ärge pange tooteid ja nende akusid mikrolaineahju või induktsioonpliididele.
- Akude kuumenemise või mürgiste või ohtlike ainete vabanemise vältimiseks ärge toodet ega akusid avage, muutke, augustage, kahjustage ega võtke osadeks lahti. Ärge akusid lühistage, üle laadige ega laadige pööratud polaarsusega.
- Kahjustunud või lekkivate akude korral vältige nende kokkupuudet naha või silmadega. Kui see peaks juhtuma, siis loputage viivitamata rohke veega ja pöörduge arsti poole.

Elektromagnetväljad (EMF)

Käesolev Philips seade on vastavuses kõigi elektromagnetvälja mõju alla sattumist käsitlevate standardite ja määrustega.

Tugi

Kogu tootetoetuse koostamiseks korduma kippuvate küsimustega leiate aadressilt www.philips.com/support.

Taaskasutus

- See sümbol tähendab, et elektritooteid ja akusid ei tohi visata tavaliste olmejäätmete hulka (joon. 3).
- Järgige oma riigi elektritoodete ja akude lahuskogumist reguleerivaid eeskirju.

Sissehitatud laetava aku eemaldamine

Sissehitatud laaditava aku võib seadme äraviskamiseks eemaldada ainult kvalifitseeritud spetsialist. Enne aku

eemaldamist kontrollige, et seade oleks seinakontaktist välja tõmmatud ja et aku oleks täiesti tühi.

Rakendage kõiki vajalikke ohutusmeetmeid, kui käsitsete seadme avamisel tööriistu ja kui kõrvaldate laetava aku kasutusest.

Patareide käsitsemisel veenduge, et teie käed, toode ja patareid oleksid kuivad.

Juhusliku lühisesse sattumise vältimiseks pärast patareide eemaldamist ärge laske patareid klemmidel kokku puutuda metallobjektidega (nt mündid, juuksenõelad, sõrmused). Ärge mähkige patareid alumiiniumfooliumisse. Enne äraviskamist katke patareide klemmid teibiga või pange patareid kilekotti.

- 1 Veenduge, et seadme esi- ega tagaküljel ei ole kruvisid. Kui on, siis eemaldage need.
- 2 Eemaldage kruvikeeraja abil seadme esi- ja/või tagapaneel. Vajadusel eemaldage ka ülejäänud kruvid ja/või seadme osad, kuni näete trükkplaati ja akupatareid.
- 3 Eemaldada laetav aku.

Hrvatski

Važne sigurnosne informacije

Proizvod upotrebljavajte samo u svrhu za koju je namijenjen. Prije uporabe uređaja, njegovih baterija i dodatne opreme pažljivo pročitajte ove bitne informacije te ih pohranite za buduću uporabu. Zloupotrebavanje može dovesti do opasnosti ili ozbiljnih ozljeda. Isporučeni dodaci mogu se razlikovati za različite proizvode.

Upozorenje

- Jedinicu napajanja i stalak za punjenje držite suhima (sl. 1).
- Ovaj je uređaj voodootporan (sl. 2). Pogodan je za upotrebu u kadi ili tušu te za čišćenje pod slavinom. Uređaj se stoga zbog sigurnosnih razloga može upotrebljavati samo bez kabela.
- Nemojte mijenjati jedinicu napajanja.
- Ovaj aparat mogu koristiti djeca od 8 ili više godina te osobe sa smanjenim fizičkim, osjetilnim ili mentalnim sposobnostima ili nedostatkom iskustva i znanja, ako su pod nadzorom ili su dobile upute o sigurnom korištenju aparata i ako razumiju moguće opasnosti. Djeca se ne smiju igrati aparatom. Djeca bez nadzora ne smiju obavljati čišćenje i korisničko održavanje.
- Iskopčajte uređaj iz utičnice prije čišćenja aparata vodom.
- Nemojte upotrebljavati oštećeni uređaj. Oštećene dijelove zamijenite novim dijelovima tvrtke Philips.
- Ne koristite jedinicu napajanja u ili blizu zidnih utičnica koje sadrže električni ovlaživač zraka da spriječite nepopravljivu štetu jedinice napajanja.
- Iz higijenskih razloga, uređaj bi trebala upotrebljavati samo jedna osoba.
- Za čišćenje uređaja upotrebljavajte samo hladnu ili mlaku vodu.
- Nikada nemojte koristiti komprimirani zrak, jastučice za ribanje, abrazivna sredstva za čišćenje ili agresivne tekućine za čišćenje uređaja.
- Maksimalna razina buke: Lc = 75 dB(A).
- Upotrebljavajte samo izvornu dodatnu opremu i potrošni materijal tvrtke Philips. Upotrebljavajte samo odvojivu jedinicu napajanja HQ8505.
- Proizvod punite, koristite i pohranite pri temperaturama između 5 °C i 35 °C.
- Proizvod i baterije držite podalje od vatre i ne izlažite ih izravnoj sunčevoj svjetlosti ili visokim temperaturama.
- Ako se proizvod neuobičajeno zagrijava ili neuobičajeno miriše, mijenja boju ili ako punjenje traje dulje nego inače, prekinite uporabu i punjenje proizvoda i obratite se tvrtki Philips.
- Proizvode i njihove baterije ne stavljajte u mikrovalne pećnice ili na indukcijske štednjake.
- Kako biste spriječili zagrijavanje baterija ili ispuštanje toksičnih ili opasnih supstanci, proizvod ili bateriju nemojte otvarati, mijenjati, bušiti, oštećivati ili rastavljati. Nemojte kratko spojiti, prekomjerno ili obrnuto puniti baterije.
- Ako su baterije oštećene ili cure, izbjegavajte njihov kontakt s kožom ili očima. Ako dođe do kontakta, odmah dobro isperite vodom i potražite savjet liječnika.

Elektromagnetska polja (EMF)

Ovaj Philips uređaj sukladan je svim primjenjivim standardima i propisima koji se tiču izloženosti elektromagnetskim poljima.

Podrška

Program podrške za sve proizvode, kao što su često postavljana pitanja, pronaći ćete na web-mjestu www.philips.com/support.

Recikliranje

- Ovaj simbol znači da se električni proizvodi i baterije ne smiju odlagati zajedno s uobičajenim kućanskim otpadom (sl. 3).
- Poštujte državne propise o zasebnom prikupljanju električnih proizvoda i baterija.

Uklanjanje ugrađene punjive baterije

Prilikom odlaganja uređaja u otpad ugrađenu punjivu bateriju smije ukloniti samo kvalificirani stručnjak. Prije uklanjanja baterije uređaj morate isključiti iz zidne utičnice, a baterija mora biti potpuno prazna.

Poduzmite sve sigurnosne mjere kad koristite alate za otvaranje uređaja i kad odlažete punjivu bateriju.

Vodite računa da vam, tijekom rukovanja baterijama, ruke, proizvod i baterije budu suhi.

Kako biste nakon uklanjanja izbjegli slučajni kratki spoj baterija, nemojte dopustiti da kontakti baterija dođu u dodir s metalnim predmetima (npr. novčići, ukosnice, prstenje). Baterije nemojte zamatati u aluminijsku foliju.

Prije odlaganja baterija zalijepite im kontakte ili ih stavite u plastičnu vrećicu.

- 1 Provjerite ima li vijaka na stražnjoj ili prednjoj strani uređaja. Ako postoje, uklonite ih.
- 2 Odvijačem uklonite stražnju i/ili prednju ploču uređaja. Ako je potrebno, također uklonite dodatne vijke i/ili dijelove dok ne ugledate tiskanu pločicu s punjivom baterijom.
- 3 Izvadite punjivu bateriju.

Latviešu

Svarīga informācija par drošību

Šo produktu lietot tikai tam paredzētajam mērķim. Pirms produkta un tā bateriju un piederumu lietošanas rūpīgi izlasiet šo svarīgo informāciju un saglabājiet to turpmākām uzziņām. Nepareiza lietošana var radīt riskus un smagus savainojumus. Komplektā iekļautie piederumi dažādiem produktiem var atšķirties.

Brīdinājums

- Barošanas blokam un uzlādēšanas statīvam ir jābūt sausiem (1. att.).
- Šī ierīce ir ūdensdroša (2. att.). Ierīce ir piemērota izmantošanai vannā vai dušā un tīrīšanai zem tekoša krāna ūdens. Drošības apsvērumu dēļ ierīci drīkst lietot tikai bez vada.
- Nepārveidojiet barošanas bloku.
- Šo ierīci var izmantot bērni no 8 gadu vecuma un personas ar ierobežotām fiziskajām, uztveres vai garīgajām spējām vai bez pieredzes un zināšanām, ja šīm personām tiek nodrošināta uzraudzība vai sniegti norādījumi par ierīces drošu lietošanu un tās saprot iespējamo bīstamību. Bērni nedrīkst rotaļāties ar ierīci. Bērni bez uzraudzības nedrīkst tīrīt ierīci vai veikt tās tehnisko apkopi.
- Pirms ierīces tīrīšanas ar ūdeni to atvienojiet no elektrotīkla.
- Nelietojiet bojātu ierīci. Nomainiet bojātās detaļas ar jaunām Philips detaļām.
- Neizmantojiet barošanas bloku kontaktligzdās vai blakus kontaktligzdām, kurās pašlaik ir ievietots vai ir bijis ievietots elektriskais gaisa atsvaidzinātājs. Pretējā gadījumā var neatgriezeniski bojāt barošanas bloku.
- Ievērojot higiēnu, ierīci jālieto tikai vienam cilvēkam.
- Lai tīrītu ierīci, lietojiet tikai aukstu vai remdenu ūdeni.
- Ierīces tīrīšanai nekad nelietojiet saspiesto gaisu, tīrīšanas sūkļus, abrazīvus tīrīšanas līdzekļus vai kodīgus šķidrums.
- Maksimālais trokšņa līmenis: Lc = 75 dB(A).
- Izmantojiet tikai Philips oriģinālos piederumus vai palīgmateriālus. Lietojiet tikai noņemamu barošanas bloku HQ8505.
- Uzlādējiet, lietojiet un glabājiet izstrādājumu temperatūrā no 5 °C līdz 35 °C.
- Nenovietojiet produktu un baterijas uguns tuvumā, kā arī nepakļaujiet tos tiešu saules staru vai augstas temperatūras iedarbībai.
- Ja produkts pārlietu sakarst vai izdala smaku, maina krāsu vai uzlāde notiek ilgāk nekā parasti, pārtrauciet produkta lietošanu un uzlādi, un sazinieties ar Philips.
- Izstrādājumus un to baterijas nedrīkst likt mikroviļņu krāsnīs vai uz indukcijas plītim.
- Neatveriet, nepārveidojiet, necaurduriet, nebojājiet vai neizjauciet izstrādājumu vai bateriju, lai novērstu bateriju sakaršanu vai indīgu vai bīstamu vielu noplūdi. Neizraisiet īsslēgumu, nepārlādējiet baterijas vai neveiciet to atgriezenisku uzlādi.
- Ja baterijas ir bojātas vai ja tām radusies noplūde, izvairieties no saskares ar ādu vai acīm. Ja tā tomēr notiek, nekavējoties rūpīgi skalojiet ar ūdeni un vērsieties pēc medicīniskas palīdzības.

Elektromagnētiskie lauki (EML)

Šī Philips ierīce atbilst visiem piemērojamajiem standartiem un noteikumiem, kas attiecas uz elektromagnētisko lauku iedarbību.

Atbalsts

Lai iegūtu informāciju par visu produktu atbalstu, piemēram, bieži uzdotos jautājumus, lūdzu, apmeklējiet vietni **www.philips.com/support**.

Otrreizējā pārstrāde

- Šis simbols nozīmē, ka elektriskos produktus un baterijas nedrīkst likvidēt kopā ar parastajiem sadzīves atkritumiem (3. att.).
- Ievērojiet vietējos noteikumus par elektrisko produktu un bateriju savākšanu.

Iebūvētā uzlādējamā akumulatora izņemšana

Ja paredzēts atbrīvoties no ierīces, iebūvēto uzlādējamo akumulatoru drīkst izņemt tikai kvalificēts speciālists. Pirms akumulatora izņemšanas parliedzinieties, vai ierīce ir atvienota no sienas kontaktligzdas un akumulators ir pilnībā tukšs.

Ievērojiet nepieciešamos piesardzības pasākumus, kad lietojat ierīces atvēršanas rīkus un likvidējat uzlādējamo akumulatoru.

Rīkojoties ar baterijām, parliedzinieties, ka gan jūsu rokas, gan arī izstrādājums un baterijas ir sausi.

Lai pēc bateriju izņemšanas tām nerastos īsslēgums, neļaujiet bateriju kontaktiem saskarties ar metāla priekšmetiem (piem., monētām, matu sprādzēm, gredzeniem). Neietiniet baterijas alumīnija folijā. Pirms likvidējat, aptiniet bateriju spaiļas ar līmētu vai ievietojiet baterijas plastmasas maisiņā.

- 1 Pārbaudiet, vai ierīces aizmugurē vai priekšpusē nav skrūvju. Ja ir, izņemiet tās.
- 2 Noņemiet ierīces aizmugurējo un/vai priekšējo paneli, izmantojot skrūvgriezi. Ja nepieciešams, noņemiet arī citas skrūves un/vai daļas, līdz redzat shēmas plati ar uzlādējamo akumulatoru.
- 3 Izņemiet uzlādējamo akumulatoru.

Svarbi saugos informacija

Produktą naudokite tik numatytajam tikslui. Prieš naudodami produktą ir akumulatorius bei priedus atidžiai perskaitykite šią svarbią informaciją ir išsaugokite ją ateičiai. Naudojant netinkamai galimos pavojingos situacijos arba rimti sužeidimai. Teikiami priedai skirtingiems produktams gali skirtis.

Įspėjimas

- Laikykite maitinimo įtaisą ir įkrovimo stovą sausus (pav. 1).
- Šis prietaisas atsparus vandeniui (pav. 2). Jį galima naudoti vonioje ar duše ir valyti po vandens srove iš čiaupo. Todėl saugumo sumetimais prietaisą galima naudoti tik be laido.
- Nemodifikuokite maitinimo įtaiso.
- Šį prietaisą gali naudoti 8 metų ir vyresni vaikai bei asmenys, kurių fiziniai, jutimo ir protiniai gebėjimai yra mažesni, arba neturintieji patirties ir žinių, jei jie prižiūrimi arba jiems pateiktos instrukcijos, kaip saugiai naudotis prietaisu, ir jei jie supranta, kokie yra susiję pavojai. Neleiskite vaikams žaisti su šiuo prietaisu. Neleiskite vaikams be priežiūros valyti ar atlikti priežiūrą.
- Atjunkite prietaisą prieš valydami jį vandeniu.
- Nenaudokite sugadinto prietaiso. Pakeiskite sugadintas dalis naujomis „Philips“ dalimis.
- Nejunkite maitinimo bloko į sieninius lizdus, kuriuose yra arba buvo elektrinis oro gaidyklis, ir netoli jų, kad išvengtumėte nepataisomo maitinimo bloko sugadinimo.
- Dėl higienos priežasčių prietaisą naudoti turėtų tik vienas žmogus.
- Valydami prietaisą naudokite tik šaltą ar drungną vandenį.
- Niekada nevalykite prietaiso suslėgtu oru, šveistukais, abrazyviniais valikliais ar agresyviais skysčiais.
- Maksimalus triukšmo lygis: $L_c = 75 \text{ dB(A)}$.
- Naudokite tik originalius „Philips“ priedus ar eksploatacines medžiagas. Naudokite tik atjungiamą maitinimo įtaisą HQ8505.
- Kraukite, naudokite ir laikykite produktą ne žemesnėje kaip $5 \text{ }^\circ\text{C}$ ir ne aukštesnėje kaip $35 \text{ }^\circ\text{C}$ temperatūroje.
- Laikykite produktą ir akumulatorius toliau nuo ugnies bei vietose, kur nėra tiesioginės saulės šviesos ar aukštos temperatūros.
- Jei produktas tampa neįprastai karštas arba jaučiamas kvapas, pasikeičia spalva arba įkrovimas trunka ilgiau nei turėtų, nustokite naudoti ir įkrauti produktą bei kreipkitės į „Philips“.
- Produktų ir jų baterijų nedėkite į mikrobangų krosneles arba indukcinės viryklės.
- Neatidarykite, nemodifikuokite, nepjaustykite, nesugadinkite ir neišrinkite produkto ar baterijos, kad išvengtumėte baterijų perkaitimo arba toksinių ir pavojingų medžiagų paskleidimo. Užtikrinkite, kad naudojant akumulatorius nebūtų trumpojo jungimo, perkrovimo arba atvirkštinio krovimo.
- Jei baterijos pažeistos arba teka, venkite sąlyčio su oda arba akimis. Taip atsitikus, nedelsdami gerai paskalaukite vandeniu ir kreipkitės į gydytoją.

Elektromagnetiniai laukai (EML)

Šis Philips prietaisas atitinka visus taikomus standartus ir nuostatus dėl elektromagnetinių laukų poveikio.

Palaikymas

Jei reikia pagalbos, informaciją apie visus gaminius, pvz., atsakymus į dažniausiai užduodamus klausimus, rasite svetainėje www.philips.com/support.

Perdirbimas

- Šis simbolis reiškia, kad elektros produktai ir akumulatoriai negali būti išmetami su buitineis atliekomis (pav. 3).
- Laikykitės šalies taisyklių, skirtų atskiram elektros produktų ir akumuliatorių surinkimui.

Integruotos įkraunamos baterijos išėmimas

Integruotą įkraunamą bateriją turi išimti tik kvalifikuotas specialistas, kai prietaisas yra utilizuojamas. Prieš išimdami bateriją, įsitinkite, kad prietaisas atjungtas nuo sieninio elektros lizdo ir kad baterija yra visiškai išsikrovusi.

Imkitės visų reikiamų atsargumo priemonių, kai naudojate įrankiais, norėdami atidaryti prietaisą, ir kai šaliname pakartotinai įkraunamą bateriją.

Prieš tvarkydami baterijas įsitinkite, kad jūsų rankos, produktas ir baterijos yra sausi.

Norėdami išvengti išimtų baterijų netyčinio trumpojo jungimo, saugokite baterijų gnybtus nuo sąlyčio su metaliniais objektais (pvz., monetomis, plaukų segtukais, žiedais). Draudžiama vynioti baterijas į aliuminio foliją. Prieš šalindami baterijas apvyniokite jų gnybtus lipnia juosta arba įdėkite baterijas į plastikinį maišelį.

- 1 Patikrinkite, ar prietaiso gale ar priekyje yra sraigčių. Jei yra, pašalinkite juos.
- 2 Naudodami atsuktuvą nuimkite nuo prietaiso galinį ir (arba) priekinį skydelį. Jei reikia, taip pat šalinkite kitus sraigčius ir (arba) dalis, kol pamatysite spausdintinę plokštę su pakartotinai įkraunama baterija.
- 3 Išimkite pakartotinai įkraunamą bateriją.

Fontos biztonságossági tudnivalók

A készüléket mindig rendeltetésszerűen használja. A termék, illetve akkumulátorainak és tartozékainak használata előtt olvassa el figyelmesen ezeket a fontos információkat, és őrizze meg őket. A nem rendeltetésszerű használat veszélyes lehet, illetve

súlyos sérüléseket okozhat. A különböző termékekkel szállított tartozékok eltérhetnek.

Vigyázat!

- Tartsa szárazon a készüléket és a töltőállványt (1. ábra).
- A készülék vízálló (2. ábra). Lehet fürdés vagy zuhanyzás közben használni és folyó víz alatt tisztítani. Ezért biztonsági okokból a készüléket csak vezeték nélkül szabad használni.
- Ne módosítsa a tápegységet.
- A készüléket 8 éven felüli gyermekek, illetve csökkent fizikai, érzékelési vagy szellemi képességekkel rendelkező vagy a készülék működtetésében járatlan személyek is használhatják felügyelet mellett, illetve ha felvilágosítást kaptak a készülék biztonságos működtetésének módjáról és az azzal járó veszélyekről. Ne engedje, hogy gyermekek játsszanak a készülékkel. A tisztítást és a felhasználó által is végezhető karbantartást nem végezhetik gyermekek felügyelet nélkül.
- A vizes tisztítás előtt húzza ki a készülék csatlakozódugóját a fali aljzatból.
- Ne használja a készüléket, ha sérült. A sérült alkatrészeket cserélje új Philips alkatrészekre.
- Ne használja a tápegységet olyan fali aljzatban vagy fali aljzat közelében, amelyhez elektromos léghűtő van csatlakoztatva, mert az a tápegység javíthatatlan károsodását okozhatja.
- A készüléket higiéniai okokból csak egy személy használhatja.
- A készüléket csak hideg vagy langyos vízzel tisztítsa.
- Soha ne használjon sűrített levegőt, dörzsszivacsot, súrolószert vagy maró hatású tisztítófolyadékot a készülék tisztítására.
- Maximális zajszint: Lc = 75 dB(A).
- Csak eredeti Philips tartozékokat és fogyóeszközöket használjon. Csak HQ8505 típusú leválasztható tápegységet használjon.
- A készüléket 5 °C és 35 °C közötti hőmérsékleten töltsen, használja és tárolja.
- Ne dobja tűzbe se a terméket, se az akkumulátort, és ne tegye ki őket közvetlen napfénynek vagy magas hőmérsékletnek.
- Ha a termék abnormálisan felforrósodik, szokatlan szagot bocsát ki, vagy ha a töltés a szokásosnál sokkal hosszabb ideig tart, akkor ne használja és ne töltsen tovább, hanem forduljon a Philips helyi szaküzletéhez.
- Ne tegye a termékeket vagy az elemet/akkumulátort mikrohullámú sütőbe vagy indukciós főzőlapokra.
- Az akkumulátor felmelegedésének, valamint a mérgező vagy veszélyes anyagok felszabadulásának megakadályozása érdekében ne nyissa fel, ne módosítsa, ne szűrje át és ne rongálja meg a terméket vagy az akkumulátort. Ne töltsen, ne zárja rövidre és ne töltsen fordított polaritással az elemeket.
- Ha az elem/akkumulátor sérült vagy szivárog, kerülje a bőrrel vagy szemmel való érintkezést. Ha ez mégis megtörténik, azonnal öblítse le bő vízzel, és forduljon orvoshoz.

Elektromágneses mezők (EMF)

Ez az Philips készülék az elektromágneses terekre érvényes összes vonatkozó szabványnak és előírásnak megfelel.

Támogatás

Terméktámogatásért, például a gyakori kérdésekért, kérjük, látogasson el a www.philips.com/support oldalra.

Újrahasznosítás

- Ez a szimbólum azt jelenti, hogy az elektromos készülékeket és akkumulátorokat nem szabad háztartási hulladékként kezelni (3. ábra).
- Tartsa be az elektromos készülékek és akkumulátorok külön történő gyűjtésére vonatkozó országos előírásokat.

A beépített akkumulátor eltávolítása

A beépített akkumulátort csak képzett szakember szerelheti ki a termék hulladékba helyezése előtt. Az akkumulátor eltávolítása előtt ellenőrizze, hogy a készülék hálózati kábele ki van-e húzva a fali aljzatból, és hogy az akkumulátor teljesen lemerült-e.

Tegye meg a szükséges óvintézkedéseket, amikor szerszámot használ a készülék szétnyitásához, és akkor is, amikor kidobja az akkumulátort.

Az elemek/akkumulátorok használatakor ügyeljen arra, hogy a keze, a termék és az elemek/akkumulátorok szárazak legyenek.

Az elemek/akkumulátorok véletlen rövidre zárásának elkerülése érdekében eltávolításuk után ügyeljen arra, hogy érintkezőik ne érjenek fémtárgyakhoz (például érme, hajtű, gyűrű). Ne tekerje az elemeket/akkumulátorokat alufóliába. Mielőtt leselejtezi az elemeket/akkumulátorokat, ragassza le érintkezőiket, vagy tegye őket műanyag zacskóba.

- 1 Ellenőrizze, hogy a készülék hátulsó vagy elülső részén vannak-e csavarok. Ha igen, távolítsa el őket.
- 2 Távolítsa el a készülék hátlapját és/vagy előlapját egy csavarhúzóval. Ha szükséges, távolítsa el további csavarokat és/vagy alkatrészeket is, amíg meg nem találja a nyomtatott áramköri lapot és rajta az akkumulátort.
- 3 Távolítsa el az akkumulátort.

Polski

Ważne informacje dotyczące bezpieczeństwa

Produkt ten należy stosować zgodnie z przeznaczeniem. Przed użyciem produktu oraz akumulatorów i akcesoriów do niego zapoznaj się dokładnie z broszurą informacyjną i zachowaj ją na

przyszłość. Niewłaściwe stosowanie urządzenia może powodować zagrożenia lub doprowadzić do poważnych obrażeń. Akcesoria dostępne w zestawie mogą się różnić w zależności od produktu.

Ostrzeżenie

- Zasilacz i podstawkę łądzącą przechowuj w suchym miejscu. (rys. 1)
- Urządzenie jest wodoodporne (rys. 2). Można go używać w wannie lub pod prysznicem oraz można je myć pod bieżącą wodą. Ze względów bezpieczeństwa urządzenia można używać tylko w trybie zasilania bezprzewodowego.
- Nie modyfikuj zasilacza.
- Urządzenie może być używane przez dzieci w wieku powyżej 8 lat oraz osoby z ograniczonymi zdolnościami fizycznymi, sensorycznymi lub umysłowymi, a także nieposiadające wiedzy lub doświadczenia w użytkowaniu tego typu urządzeń, pod warunkiem, że będą one nadzorowane lub zostaną poinstruowane na temat korzystania z tego urządzenia w bezpieczny sposób oraz zostaną poinformowane o potencjalnych zagrożeniach. Dzieci nie mogą bawić się urządzeniem. Dzieci nie mogą czyścić urządzenia ani konserwować go bez nadzoru.
- Zanim zaczniesz myć urządzenie wodą, wyjmij wtyczkę z gniazdka sieciowego.
- Nie używaj uszkodzonego zasilacza. Wymień uszkodzone elementy na nowe części firmy Philips.
- W celu uniknięcia uszkodzenia zasilacza, nie zbliżaj ani nie podłączaj go do gniazdka sieciowego, do którego jest podłączony odświeżacz powietrza lub elektrofumigator.
- Ze względów higienicznych z urządzenia powinna korzystać tylko jedna osoba.
- Do mycia urządzenia używaj wyłącznie zimnej lub letniej wody.
- Do czyszczenia urządzenia nigdy nie używaj sprężonego powietrza, szorstkich czyszczyków, środków ściernych ani żrących płynów.
- Maksymalny poziom hałasu: $L_c = 75 \text{ dB(A)}$.
- Używaj wyłącznie oryginalnych akcesoriów i elementów zużywalnych firmy Philips. Korzystaj jedynie z odłączanego zasilacza HQ8505.
- Ładuj, używaj i przechowuj produkt w temperaturze od $5 \text{ }^\circ\text{C}$ do $35 \text{ }^\circ\text{C}$.
- Trzymaj produkt i akumulatory do niego z dala od ognia ani nie wystawiaj ich na bezpośrednie działanie promieni słonecznych lub wysokich temperatur.
- Jeśli urządzenie nadmiernie się nagrzewa, wydziela nieprzyjemny zapach, zmienia kolor lub jeśli ładowanie trwa znacznie dłużej niż zwykle, zaprzestań korzystania z urządzenia i ładowania go oraz skontaktuj się z firmą Philips.
- Nie umieszczaj urządzeń i ich akumulatorów w kuchenkach mikrofalowych lub na kuchenkach indukcyjnych.
- Nie należy otwierać, modyfikować, przekłuwać, uszkadzać ani demontować urządzenia oraz jego baterii lub akumulatorów, aby nie dopuścić do nagrzewania się baterii lub akumulatorów i uwalniania przez nie toksycznych lub niebezpiecznych substancji. Nie wolno doprowadzać do zwarcia i przeładowywać akumulatorów ani ładować ich w odwrotny sposób.
- W przypadku uszkodzenia lub wycieku z akumulatora należy unikać kontaktu ze skórą lub oczami. Jeśli do tego dojdzie, należy niezwłocznie dokładnie przemyć to miejsce wodą i skontaktować się z lekarzem.

Pola elektromagnetyczne (EMF)

To Philips urządzenie spełnia wszystkie normy i jest zgodne z wszystkimi przepisami dotyczącymi narażenia na działanie pól elektromagnetycznych.

Pomoc techniczna

W celu uzyskania pomocy technicznej dotyczącej produktu, np. odpowiedzi na często zadawane pytania, odwiedź stronę www.philips.com/support.

Recykling

- Ten symbol (rys. 3) oznacza, że produktów elektrycznych oraz akumulatorów lub baterii do nich, po okresie ich użytkowania, nie można wyrzucać wraz z innymi odpadami pochodzącymi z gospodarstw domowych.
- Użytkownik ma obowiązek oddać zużyty produkt oraz baterie i/lub akumulatory do podmiotu prowadzącego zbieranie zużytego sprzętu elektrycznego i elektronicznego, tworzącego system zbierania takich odpadów - w tym do odpowiedniego sklepu, lokalnego punktu zbiórki lub jednostki gminnej. Zużyty sprzęt oraz baterie i akumulatory mogą mieć szkodliwy wpływ na środowisko i zdrowie ludzi z uwagi na potencjalną zawartość niebezpiecznych substancji, mieszanin oraz części składowych.
- Gospodarstwo domowe spełnia ważną rolę w przyczynianiu się do ponownego użycia i odzysku surowców wtórnych, w tym recyklingu, zużytego sprzętu. Na tym etapie kształtuje się postawy, które wpływają na zachowanie wspólnego dobra jakim jest czyste środowisko naturalne.

Usuwanie wbudowanego akumulatora

Po wyrzuceniu urządzenia wbudowany akumulator może zostać wyjęty wyłącznie przez wykwalifikowanego specjalistę. Przed wyjęciem akumulatora upewnij się, że urządzenie jest odłączone od gniazdka elektrycznego, a akumulator jest całkowicie rozładowany.

Przestrzegaj wszystkich niezbędnych środków bezpieczeństwa podczas otwierania urządzenia za pomocą narzędzi i podczas utylizacji akumulatora.

Podczas obchodzenia się z bateriami lub akumulatorami upewnij się, że Twoje ręce, urządzenie oraz baterie lub akumulatory są suche.

Aby uniknąć przypadkowego zwarcia baterii lub akumulatora po wyjęciu, nie pozwól, aby styki baterii lub akumulatora zetknęły się z metalowymi przedmiotami (np. monetami,

spinkami do włosów, pierścionkami). Nie zawijaj baterii lub akumulatorów w folię aluminiową. Przed wyrzuceniem baterii lub akumulatorów należy włożyć je do plastikowej torebki lub zakleić ich styki taśmą.

- 1 Sprawdź, czy w tylnej lub w przedniej części urządzenia znajdują się śrubki. Jeśli tak, odkręć je.
- 2 Zdejmij tylny lub przedni panel urządzenia za pomocą śrubokrętu. Jeśli to konieczne, zdejmij również dodatkowe śrubki i części, aż zobaczysz płytkę drukowaną wraz z akumulatorem.
- 3 Wyjmij akumulator.

Română

Informații importante privind siguranța

Utilizați produsul numai în scopul pentru care a fost creat. Citiți cu atenție aceste informații importante înainte de a utiliza produsul împreună cu bateriile și accesoriile sale și păstrați-le pentru consultare ulterioară. Utilizarea greșită poate genera pericole sau provoca vătămări grave. Accesoriile furnizate pot varia pentru produse diferite.

Avertisment

- Mențineți unitatea de alimentare și suportul de încărcare uscate (Fig. 1).
- Acest aparat este rezistent la apă (Fig. 2). Este adecvat pentru utilizarea în cadă sau duș și pentru curățarea sub jet de apă. Din motive de securitate, aparatul poate fi, prin urmare, utilizat numai fără fir.
- Nu modificați unitatea de alimentare.
- Acest aparat poate fi utilizat de copii cu vârsta de cel puțin 8 ani și de către persoane cu capacități fizice, senzoriale sau mentale reduse sau cărora le lipsesc experiența și cunoștințele necesare, cu condiția să fie supravegheate sau instruite cu privire la utilizarea în siguranță a aparatului și să înțeleagă pericolele implicate. Nu permiteți copiilor să se joace cu aparatul. Procesele de curățare și întreținere de către utilizator nu trebuie realizate de către copii fără a fi supravegheați.
- Scoateți aparatul din priză înainte de a-l curăța cu apă.
- Nu folosiți un aparat deteriorat. Înlocuiți piesele deteriorate cu piese Philips noi.
- Nu utilizați unitatea de alimentare electrică în sau lângă prize de perete care sunt conectate la un aparat electric de împășărire a aerului, pentru a preveni deteriorarea ireparabilă a unității de alimentare electrică.
- Din motive de igienă, aparatul trebuie folosit de o singură persoană.
- Pentru a curăța aparatul, folosiți numai apă rece sau caldă.
- Nu folosiți niciodată aer comprimat, bureți de sârmă, agenți de curățare abrazivi sau lichide agresive pentru a curăța aparatul.
- Nivel maxim de zgomot: Lc = 75 dB(A).
- Utilizați numai accesorii sau consumabile Philips originale. Utilizați doar unitatea de alimentare detașabilă HQ8505.
- Încărcați, utilizați și depozitați produsul la o temperatură cuprinsă între 5 °C și 35 °C.
- Păstrați produsul și bateriile la distanță de foc și nu le expuneți la lumina directă a soarelui sau la temperaturi ridicate.
- Dacă produsul se încălzește în mod anormal, emană un miros anormal, își schimbă culoarea sau dacă încărcarea sa durează mai mult decât de obicei, încetați utilizarea și încărcarea produsului și contactați Philips.
- Nu așezați produsele și bateriile acestora în cuptoare cu microunde sau pe mașinile de gătit cu inducție.
- Pentru a preveni încălzirea bateriilor sau eliberarea de substanțe toxice sau periculoase, nu deschideți, nu modificați, nu perforați, nu deteriorați și nu dezasamblați produsul sau bateria. Nu scurtcircuitați, nu supraîncărcați și nu încărcați invers bateriile.
- Dacă bateriile sunt deteriorate sau prezintă scurgeri, evitați contactul cu pielea sau cu ochii. Dacă se întâmplă acest lucru, clătiți bine cu apă imediat și solicitați asistență medicală.

Câmpuri electromagnetice (EMF)

Acest aparat Philips respectă toate standardele și reglementările aplicabile privind expunerea la câmpuri electromagnetice.

Asistență

Pentru asistență pentru toate produsele, cum ar fi întrebări frecvente, vizitați

www.philips.com/support.

Reciclarea

- Acest simbol înseamnă că produsele electrice și bateriile nu trebuie eliminate împreună cu deșeurile menajere obișnuite (Fig. 3).
- Respectați regulile specifice țării dvs. cu privire la colectarea separată a produselor electrice și a bateriilor.

Îndepărtarea bateriei reîncărcabile încorporate

Atunci când aparatul este scos din uz, bateria reîncărcabilă încorporată trebuie îndepărtată numai de către un profesionist calificat. Înainte de a scoate bateria, asigurați-vă că aparatul este deconectat de la priză și că bateria este descărcată complet.

Luați toate măsurile de precauție necesare atunci când manipulați instrumente pentru a deschide aparatul și atunci când aruncați bateria reîncărcabilă.

Atunci când manipulați baterii, asigurați-vă că mâinile dvs., produsul și bateriile sunt uscate.

Pentru a evita scurtcircuitarea accidentală a bateriilor după îndepărtare, nu permiteți fișelor bateriilor să intre în contact cu obiecte metalice (de exemplu: monede, agrafe, inele). Nu înfășurați bateriile în folie din aluminiu.

Acoperiți cu bandă adezivă fișele bateriilor sau introduceți bateriile într-o pungă din plastic înainte de a le elimina.

- 1 Verificați dacă există șuruburi pe partea din spate sau din față a aparatului. Dacă există, îndepărtați-le.
- 2 Scoateți panoul din spate și/sau față al aparatului cu o șurubelniță. Dacă este necesar, îndepărtați și șuruburile/componentele suplimentare până când vedeți placa de circuite integrate cu bateria reîncărcabilă.
- 3 Scoateți bateria reîncărcabilă.

Shqip

Informacion i rëndësishëm sigurie

Përdoreni produktin vetëm për qëllimin e synuar. Lexojeni me kujdes këtë informacion të rëndësishëm përpara përdorimit të produktit, baterive dhe aksesoreve të tij dhe ruajeni për referencë në të ardhmen. Keqpërdorimi mund të shkaktojë rrezik ose lëndime të rënda. Aksesoret e dhënë mund të ndryshojnë sipas produkteve të ndryshme.

Paralajmërim

- Mbajeni të thatë ushqyesin dhe bazën e karikimit (Fig. 1).
- Pajisja është rezistente ndaj ujit (Fig. 2). Është e përshtatshme për përdorim në banjë ose dush dhe për t'u pastruar në ujin e rubinetit. Për arsye sigurie, pajisja mund të përdoret vetëm pa kordon.
- Mos e modifikoni ushqyesin.
- Kjo pajisje mund të përdoret nga fëmijë 8 vjeç e lart dhe nga persona me aftësi të kufizuara fizike, ndijore ose mendore ose me mungesë përvojë e njohurish, nëse mbikëqyren apo udhëzohen për ta përdorur pajisjen në mënyrë të sigurt dhe nëse i kuptojnë rreziqet që paraqiten. Fëmijët nuk duhet të luajnë me pajisjen. Pastrimi dhe mirëmbajtja nga përdoruesi nuk duhet të bëhet nga fëmijët pa mbikëqyrje.
- Hiqeni pajisjen nga priza përpara se ta pastroni me ujë.
- Mos e përdorni pajisjen nëse është dëmtuar. Ndërrojini pjesët e dëmtuara me pjesë të reja "Philips".
- Për të parandaluar dëmet e riparueshme të ushqyesit, mos e përdorni brenda ose pranë prizave që kanë aromatizues elektrikë.
- Për arsye higjienike, pajisja duhet të përdoret vetëm nga një person.
- Përdorni vetëm ujë të ftohtë ose të vakët për ta pastruar pajisjen.
- Mos përdorni asnjëherë ajër të kompresuar, sfungjerë pastrimi, solucione gërryese pastrimi ose lëngje agresive për të pastruar pajisjen.
- Niveli maksimal i zhurmës: Lc = 75 dB(A).
- Përdorni vetëm aksesore ose pjesë konsumi "Philips". Përdorni vetëm ushqyesin e heqshëm HQ8505.
- Karikojeni, përdoreni dhe ruajeni produktin në temperaturë nga 5 °C deri në 35 °C.
- Mbajeni produktin dhe bateritë larg zjarrit dhe mos i ekspozoni ato në dritën e drejtpërdrejtë të diellit apo ndaj temperaturave të larta.
- Nëse produkti mbinxehet ose lëshon erë, ndryshon ngjyrë apo nëse karikimi zgjat më shumë se zakonisht, ndërpriteni përdorimin dhe karikimin e produktit dhe kontaktoni me "Philips".
- Mos i vendosni produktet dhe bateritë e tyre në furra me mikrovalë apo në tenxhere induksioni.
- Për të shmangur mbinxehjen e baterive ose çlirimin e substancave toksike apo të rrezikshme, mos e hapni, modifikoni, shponi, dëmtoni apo çmontoni produktin ose baterinë. Mos shkaktoni qark të shkurtër, mos i mbingarkoni dhe mos i karikoni në drejtim të kundërt të bateritë.
- Nëse bateritë janë dëmtuar apo pikojnë, shmangni kontaktin me lëkurën ose sytë. Nëse ju ndodh diçka e tillë, shpëlahuni menjëherë me ujë dhe kërkoni ndihmën mjekësore.

Fushat elektromagnetike (EMF)

Pajisja Philips është në përputhje me të gjitha standardet dhe rregulloret në fuqi për ekspozimin ndaj fushave elektromagnetike.

Mbështetja

Për mbështetje për të gjitha produktet, si p.sh. pyetjet e shpeshta, vizitoni www.philips.com/support.

Riciklimi

- Ky simbol do të thotë që produktet elektrike dhe bateritë nuk duhet të hidhen me mbeturinat normale të shtëpisë (Fig. 3).
- Zbatoni rregulloret e shtetit tuaj për grumbullimin e veçuar të produkteve elektrike dhe baterive.

Heqja e baterisë së karikueshme të integruar

Bateria e karikueshme e integruar duhet të hiqet vetëm nga një profesionist i kualifikuar kur pajisja hidhet. Përpara se të hiqni baterinë, sigurohuni që pajisja të jetë hequr nga priza dhe që bateria të jetë plotësisht e shkarkuar.

Merrni masat e nevojshme paraprake kur përdorni veglat për të hapur pajisjen dhe kur hidhni baterinë e rikarikueshme.

Kur administroni bateritë sigurohuni që duart tuaja, produkti dhe bateritë të jenë të thata.

Për të shmangur ndonjë qark të shkurtër të baterive pas heqjes, mos i lini kontaktet e baterive të takojnë me sende metalike (p.sh. monedha, karfika, unaza). Mos i mbështillni bateritë me fletë alumini. Mbrojuani kontaktet me ngjithëse ose vendosini bateritë në një qese plastike përpara se t'i hidhni.

- 1 Kontrolloni nëse ka vida në pjesën e pasme ose të përparme të pajisjes. Nëse ka, hiqini.
- 2 Hiqni panelin e pasmë dhe/ose të përparmë të pajisjes me anë të një kaçavide. Nëse nevojitet, hiqni gjithashtu vidat dhe/ose pjesët shtesë derisa të shikoni qarkun e printuar me baterinë e rikarikueshme.

Slovenščina

Pomembne varnostne informacije

Izdelek uporabljajte samo za predvideni namen. Pred uporabo izdelka in baterij ter dodatne opreme natančno preberite te pomembne informacije in jih shranite za poznejšo uporabo. Napačna uporaba lahko privede do tveganj ali resnih poškodb. Priložena dodatna oprema se lahko razlikuje glede na izdelek.

Opozorilo

- Poskrbite, da bosta napajalnik in stojalo za polnjenje suha (Sl. 1).
- Aparat je vodoodporen (Sl. 2). Primeren je za uporabo v kadi ali pod prho in lahko ga čistite pod tekočo vodo. Aparat lahko torej iz varnostnih razlogov uporabljate samo brezžično.
- Napajalnika ne spreminjajte.
- Ta aparat lahko uporabljajo otroci od 8. leta starosti naprej in osebe z zmanjšanimi fizičnimi, zaznavnimi ali psihičnimi sposobnostmi ali s pomanjkljivimi izkušnjami in znanjem, če so prejele navodila za varno uporabo aparata in razumejo morebitne nevarnosti oziroma če jih pri uporabi nadzoruje odgovorna oseba. Otroci naj se ne igrajo z aparatom. Otroci ne smejo brez nadzora čistiti in vzdrževati aparata.
- Preden začnete aparat čistiti z vodo, ga vedno izključite iz električnega omrežja.
- Ne uporabljajte poškodovanega aparata. Poškodovane dele zamenjajte z novimi Philipsovimi deli.
- Napajalnika ne priključujte v vtičnico oziroma ga ne uporabljajte v bližini vtičnice, v katero je priključen električni osvežilnik zraka, ker lahko povzročite nepopravljivo škodo na napajalniku.
- Iz higienskih razlogov naj aparat uporablja samo ena oseba.
- Aparat čistite samo z mrzlo ali mlačno vodo.
- Naprave ne čistite s stisnjenim zrakom, čistilnimi gobicami, abrazivnimi čistili ali agresivnimi tekočinami.
- Najvišja raven hrupa: $L_c = 75 \text{ dB(A)}$.
- Uporabljajte samo originalno Philipsovo dodatno opremo ali potrošni material. Uporabljajte samo snemljivi napajalnik HQ8505.
- Izdelek polnite, uporabljajte in shranjujte pri temperaturi med 5 °C in 35 °C .
- Izdelka in baterij ne približujte ognju in jih ne izpostavljajte neposredni sončni svetlobi ali visokim temperaturam.
- Če se izdelek nenavadno močno segreje, ima močan vonj ali spremeni barvo oziroma če polnjenje traja dlje kot običajno, ga nehajte uporabljati in polniti ter se obrnite na družbo Philips.
- Izdelkov in baterij ne dajajte v mikrovalovno pečico ali na indukcijska kuhališča.
- Izdelka ali baterije ne odpirajte, spreminjajte, prebadajte, poškodujte ali razstavljajte, da se baterije ne bi pregrele ali začele sproščati strupenih ali nevarnih snovi. Pazite, da na baterijah ne pride do kratkega stika in jih ne polnite čezmerno ali obratno.
- Če so baterije poškodovane ali puščajo, pazite, da ne pridejo v stik z očmi ali kožo. Če se to zgodi, prizadeto mesto nemudoma izperite z veliko vode in poiščite zdravniško pomoč.

Elektromagnetna polja (EMF)

Ta aparat Philips ustreza vsem upoštevanim standardom in predpisom glede izpostavljenosti elektromagnetnim poljem.

Podpora

Za vso podporo za izdelek, na primer pogosto postavljena vprašanja, obiščite www.philips.com/support.

Recikliranje

- Ta simbol pomeni, da električnih izdelkov in baterij ni dovoljeno odlagati skupaj z običajnimi gospodinjskimi odpadki (Sl. 3).
- Upoštevajte predpise svoje države za ločeno zbiranje električnih izdelkov in baterij.

Odstranitev vgrajene akumulatorske baterije

Vgrajeno akumulatorsko baterijo lahko odstrani samo usposobljeni strokovnjak, ko aparat zavržete. Pred odstranjevanjem baterije se prepričajte, da je aparat izključen iz zidne vtičnice in je baterija popolnoma prazna.

Pri ravnanju z orodjem ob odpiranju aparata in odlaganju akumulatorske baterije upoštevajte vse potrebne varnostne ukrepe.

Ko ravnate z baterijami, pazite, da bodo vaše roke, izdelek in baterije suhi.

Pazite, da priključne sponke baterij ne pridejo v stik s kovinskimi predmeti (npr. kovanci, sponkami za lase, prstani), da ne pride do nenamernega kratkega stika. Baterij ne ovijajte v aluminijasto folijo. Preden baterijo zavržete, zlepite njene kontakte ali jo dajte v plastično vrečko.

- 1 Preverite, ali so na zadnji ali sprednji strani naprave vijaki. Če so, jih odstranite.
- 2 Z izvijačem odstranite zadnjo in/ali sprednjo ploščo naprave. Če je treba, odstranite tudi dodatne vijake in/ali dele, da pridete do plošče s tiskanim vezjem in akumulatorske baterije.
- 3 Odstranite akumulatorsko baterijo.

Slovensky

Dôležité bezpečnostné informácie

Zariadenie používajte len na účel, na ktorý je určené. Pred použitím zariadenia, jeho batérií a príslušenstva si pozorne prečítajte tieto dôležité informácie a uschovajte si ich na neskoršie použitie. Nesprávne

použitie môže byť nebezpečné, v jeho dôsledku môže dôjsť k vážnemu zraneniu. Dodané príslušenstvo sa môže pre rôzne výrobky líšiť.

Varovanie

- Napájaciu jednotku a nabíjací podstavec udržiavajte v suchu (Obr. 1).
- Toto zariadenie je vodotesné (Obr. 2). Je vhodné na používanie vo vani alebo v sprche a na čistenie pod tečúcou vodou. Z bezpečnostných dôvodov môžete preto zariadenie používať len bez kábla.
- Napájaciu jednotku neupravujte.
- Toto zariadenie môžu používať deti staršie ako 8 rokov a osoby, ktoré majú obmedzené telesné, zmyslové alebo mentálne schopnosti alebo nemajú dostatok skúseností a znalostí, ak sú pod dozorom alebo im bolo vysvetlené bezpečné používanie tohto zariadenia a za predpokladu, že rozumejú príslušným rizikám. Deti sa nesmú hrať s týmto zariadením. Deti nesmú bez dozoru čistiť ani vykonávať údržbu tohto zariadenia.
- Pred čistením vodou zariadenie odpojte zo siete.
- Nepoužívajte poškodené zariadenie. Poškodené diely nahradte novými dielmi Philips.
- Napájaciu jednotku nepoužívajte v sieťových zásuvkách, ku ktorým je pripojený elektrický osviežovač vzduchu, ani v ich blízkosti, aby ste predišli neopraviteľnému poškodeniu napájacej jednotky.
- Z hygienických dôvodov by zariadenie mala používať len jedna osoba.
- Na čistenie zariadenia používajte len studenú alebo vlažnú vodu.
- Na čistenie zariadenia nikdy nepoužívajte stlačený vzduch, drôtenky, drsné čistiace prostriedky ani agresívne tekutiny.
- Maximálna úroveň hluku: $L_c = 75 \text{ dB(A)}$.
- Používajte len originálne príslušenstvo alebo spotrebný materiál od spoločnosti Philips. Používajte len odpojiteľnú napájaciu jednotku HQ8505.
- Produkt nabíjajte, používajte a skladujte pri teplote od 5 °C do 35 °C .
- Výrobok a batérie chráňte pred ohňom a nevystavujte ich priamemu slnečnému svetlu ani vysokým teplotám.
- Ak sa výrobok nadmerne zahreje, zapácha, zmení farbu alebo nabíjanie trvá dlhšie než zvyčajne, prestaňte ho používať a nabíjať a obráťte sa na spoločnosť Philips.
- Výrobky a ich batérie nekladte do mikrovlnnej rúry ani na indukčný varič.
- Zariadenie ani batériu neotvárajte, neupravujte, neprepichujte, nepoškodzujte ani nerozoberajte, aby ste predišli zohrievaniu batérií a úniku toxických alebo nebezpečných látok. Batérie neskratujte, nadmerne nenabíjajte ani ich nenabíjajte s opačnou polaritou.
- Ak sú batérie poškodené alebo z nich uniká kvapalina, zabráňte kontaktu s pokožkou alebo očami. V takom prípade ich okamžite dôkladne vypláchnite vodou a vyhľadajte lekársku starostlivosť.

Elektromagnetické polia (EMF)

Toto zariadenie značky Philips vyhovuje všetkým príslušným normám a smerniciam týkajúcim sa vystavenia elektromagnetickým poliám.

Podpora

Všetku podporu k výrobkom, napríklad najčastejšie otázky, nájdete na adrese www.philips.com/support.

Recyklácia

- Tento symbol znamená, že tieto elektrické výrobky a batérie nemožno likvidovať spolu s bežným domovým odpadom (Obr. 3).
- Dodržiavajte pravidlá separovaného zberu sonických výrobkov a batérií vo svojej krajine.

Demontáž zabudovanej nabíjateľnej batérie

Zabudovanú nabíjateľnú batériu môže pri likvidácii zariadenia demontovať len odborne spôsobilý technik. Skôr než batériu vyberiete, skontrolujte, či je zariadenie odpojené od elektrickej siete a batéria je úplne vybitá.

Pri otváraní zariadenia a likvidácii nabíjateľnej batérie sa riadte príslušnými bezpečnostnými opatreniami.

Pri manipulácii s batériami sa uistite, že vaše ruky, výrobok a batérie sú suché.

Zabráňte kontaktu koncoviek batérií s kovovými predmetmi (napríklad mincami, sponami, prsteňmi), aby ste predišli náhodnému skratovaniu batérií po ich vybratí. Batérie nebaľte do hliníkovej fólie. Pred likvidáciou póly batérií prelepte páskou alebo batérie umiestnite do plastového vrečka.

- 1 Skontrolujte, či sa na zadnej, alebo prednej strane zariadenia nachádzajú skrutky. Ak áno, odstráňte ich.
- 2 Skrutkovačom odstráňte zadný alebo predný panel zariadenia. V prípade potreby odstráňte aj ďalšie skrutky alebo súčiastky, až kým nevidíte plošný spoj s nabíjateľnou batériou.
- 3 Vyberte nabíjateľnú batériu.

Srpski

Važne bezbednosne informacije

Proizvod koristite isključivo u predviđene svrhe. Pre korišćenja proizvoda i njegovih baterija i dodatka, pažljivo pročitajte ove važne informacije i sačuvajte ih za buduću upotrebu. Pogrešna upotreba može da dovede do opasnosti ili ozbiljnih povreda. Dodaci koje ste dobili u kompletu mogu da se razlikuju od proizvoda do proizvoda.

Upozorenje

- Vodite računa da jedinica za napajanje i postolje za punjeje budu suvi (Sl. 1).

- Ovaj aparat je vodootporan (Sl. 2). Pogodan je za korišćenje pod tušem ili za vreme kupanja, kao i za čišćenje pod mlazom vode. Iz bezbednosnih razloga, aparat može da se koristi samo bez kabla za napajanje.
- Nemojte da menjate jedinicu za napajanje.
- Ovaj uređaj mogu da koriste deca koja imaju 8 godina i više i osobe sa smanjenim fizičkim, senzornim ili intelektualnim mogućnostima ili osobe bez iskustva i znanja ukoliko imaju nadzor ili ukoliko su im data uputstva o korišćenju uređaja na bezbedan način i sa razumevanjem mogućih opasnosti. Deca ne smeju da se igraju uređajem. Deca ne smeju da obavljaju čišćenje i održavanje uređaja bez nadzora.
- Isključite aparat iz napajanja pre čišćenja vodom.
- Nemojte koristiti oštećeni aparat. Zamenite oštećene delove novim delovima kompanije Philips.
- Nemojte da koristite jedinicu za napajanje u zidnim utičnicama koje sadrže električni osveživač vazduha niti blizu njih kako je ne biste nepopravljivo oštetili.
- Iz higijenskih razloga, aparat treba da koristi samo jedna osoba.
- Koristite samo hladnu ili mlaku vodu za čišćenje aparata.
- Nikada nemojte da koristite kompresovani vazduh, sundere za ribanje, abrazivna sredstva za čišćenje niti agresivne tečnosti za čišćenje aparata.
- Maksimalan nivo buke: $L_c = 75 \text{ dB(A)}$.
- Koristite samo originalne dodatke i potrošne delove kompanije Philips. Koristite samo jedinicu za napajanje koja može da se skida, HQ8505.
- Aparat puniti, koristite i odložite na temperaturama između $5 \text{ }^\circ\text{C}$ i $35 \text{ }^\circ\text{C}$.
- Proizvod i baterije držite dalje od vatre i ne izlažite ih direktnoj sunčevoj svetlosti ili previsokim temperaturama.
- Ako proizvod postane neuobičajeno vruć ili ako ispušta neprijatan miris, ako promeni boju ili ako punjenje traje duže nego obično, prestanite da ga koristite i puniti i kontaktirajte kompaniju Philips.
- Nemojte stavljati proizvod i baterije u mikrotalasne pećnice ili na indukcione šporete.
- Da biste sprečili zagrevanje baterija ili ispuštanje otrovnih ili opasnih supstanci, nemojte da otvarate, menjate, bušite, oštetite ili rastavljate proizvod ili bateriju. Nemojte da izazivate kratak spoj, da prepunjavate baterije ili da ih obrnuto puniti.
- Ako su baterije oštećene ili cure, izbegavajte kontakt sa kožom ili očima. Ukoliko do toga dođe, odmah dobro isperite vodom i potražite medicinsku pomoć.

Elektromagnetna polja (EMF)

Ovaj Philips uređaj je u skladu sa svim važećim standardima i propisima o izloženosti elektromagnetnim poljima.

Držać

Svu podršku za proizvod, kao što su odgovori na najčešća pitanja, potražite na stranici

www.philips.com/support.

Reciklaža

- Ovaj simbol označava da se ovi električni proizvodi i baterije ne smeju odlagati zajedno sa običnim kućnim otpadom (Sl. 3).
- Pridržavajte se propisa vaše zemlje u vezi sa zasebnim prikupljanjem električnih proizvoda i baterija.

Uklanjanje ugrađene punjive baterije

Ugrađenu punjivu bateriju sme da izvadi isključivo kvalifikovano stručno lice prilikom odbacivanja aparata u otpad. Pre nego što izvadite bateriju, obavezno isključite aparat iz zidne utičnice i postarajte se da baterija bude potpuno prazna.

Preduzmite sve neophodne bezbednosne mere predostrožnosti kada rukujete alatkama za otvaranje aparata i kada bacate punjivu bateriju.

Kada rukujete baterijama pazite da su i vaše ruke, proizvod i baterije suvi.

Da ne bi došlo do slučajnog kratkog spoja na baterijama nakon uklanjanja, nemojte da dozvolite da spojevi na baterijama dođu u kontakt sa metalnim predmetima (npr. novčićima, šnalama, prstenjem). Nemojte uvijati baterije u aluminijumsku foliju. Zalepite traku preko spojeva na baterijama ili stavite baterije u plastičnu kesu pre nego što ih odbacite.

- 1 Proverite da li na poledini aparata ili sa njegove prednje strane postoje šrafovi. U slučaju da ih ima, uklonite ih.
- 2 Uklonite zadnji i/ili prednji poklopac sa aparata pomoću odvijača. Po potrebi, uklonite i dodatne šrafove i/ili delove dok ne ugledate štampanu ploču sa punjivom baterijom.
- 3 Uklonite punjivu bateriju.

Ελληνικά

Σημαντικές πληροφορίες για την ασφάλεια

Na korisničkoj stranici ovog proizvoda možete pronaći više informacija o tome kako koristiti ovaj proizvod. Pročitajte pažljivo sve važne informacije o bezbednosti ovog proizvoda. Pročitajte pažljivo sve važne informacije o bezbednosti ovog proizvoda. Pročitajte pažljivo sve važne informacije o bezbednosti ovog proizvoda. Pročitajte pažljivo sve važne informacije o bezbednosti ovog proizvoda.

Προειδοποίηση

- Διατηρείτε το τροφοδοτικό και τη βάση φόρτισης στεγνά (Εικ. 1).

- Αυτή η συσκευή είναι αδιάβροχη (Εικ. 2). Είναι κατάλληλη για χρήση στο μπάνιο ή το ντους και για καθαρισμό κάτω από τη βρύση. Για λόγους ασφαλείας, η συσκευή μπορεί επομένως να χρησιμοποιηθεί μόνο χωρίς καλώδιο.
- Μην κάνετε τροποποιήσεις στο τροφοδοτικό.
- Αυτή η συσκευή μπορεί να χρησιμοποιηθεί από παιδιά ηλικίας 8 ετών και άνω, καθώς και από άτομα με περιορισμένες σωματικές, αισθητήριες ή διανοητικές ικανότητες ή χωρίς εμπειρία και γνώση, με την προϋπόθεση ότι τη χρησιμοποιούν υπό επίβλεψη ή έχουν λάβει οδηγίες σχετικά με την ασφαλή της χρήση και ότι κατανοούν τους ενδεχόμενους κινδύνους. Τα παιδιά δεν πρέπει να παίζουν με τη συσκευή. Ο καθαρισμός και η συντήρηση από το χρήστη δεν θα πρέπει να πραγματοποιούνται από παιδιά που δεν εποπτεύονται.
- Αποσυνδέετε τη συσκευή από την πρίζα πριν την καθαρίσετε με νερό.
- Μη χρησιμοποιείτε συσκευή που έχει υποστεί βλάβη. Αντικαταστήστε τα φθαρμένα εξαρτήματα με νέα εξαρτήματα της Philips.
- Μην συνδέετε το τροφοδοτικό σε επιτοίχιες πρίζες στις οποίες έχει τοποθετηθεί αποσμητικό χώρου και μην το χρησιμοποιείτε κοντά σε τέτοιες πρίζες, για να αποτρέψετε την πρόκληση ανεπανόρθωτης βλάβης στο τροφοδοτικό.
- Για λόγους υγιεινής, μόνο ένα άτομο θα πρέπει να χρησιμοποιεί τη συσκευή.
- Να καθαρίζετε τη συσκευή μόνο με κρύο ή χλιαρό νερό.
- Μην καθαρίζετε ποτέ τη συσκευή με πεπιεσμένο αέρα, συρμάτινα σφουγγαράκια, σκληρά καθαριστικά ή υγρά.
- Μέγιστο επίπεδο θορύβου: Lc = 75 dB(A).
- Χρησιμοποιείτε μόνο γνήσια αξεσουάρ ή αναλώσιμα της Philips. Να χρησιμοποιείτε μόνο αποσπώμενο τροφοδοτικό HQ8505.
- Φορτίζετε, χρησιμοποιείτε και αποθηκεύετε το προϊόν σε θερμοκρασία μεταξύ 5 °C και 35 °C.
- Διατηρήστε το προϊόν και τις μπαταρίες μακριά από τη φωτιά και μην τα αφήνετε εκτεθειμένα στο άμεσο ηλιακό φως ή σε υψηλές θερμοκρασίες.
- Εάν το προϊόν υπερθερμαίνεται ασυνήθιστα ή αναδίδει οσμή, αλλάζει χρώμα ή εάν η φόρτιση διαρκεί περισσότερο από το συνηθισμένο, σταματήστε τη χρήση και τη φόρτιση του προϊόντος και επικοινωνήστε με τη Philips.
- Μην τοποθετείτε τα προϊόντα και τις μπαταρίες τους σε φούρνους μικροκυμάτων ή σε επαγγελματικού τύπου φούρνους.
- Μην ανοίγετε, μην κάνετε μετατροπές, μην τρυπάτε, μην προκαλείτε ζημιές ή αποσυναρμολογείτε το προϊόν ή την μπαταρία για να αποτρέψετε οι μπαταρίες να ζεσταθούν ή να εκλύσουν τοξικές ή επικίνδυνες ουσίες. Μην βραχυκυκλώνετε, υπερφορτώνετε ή αλλάζετε την πολικότητα των μπαταριών.
- Εάν οι μπαταρίες έχουν πάθει βλάβη ή παρουσιάζουν διαρροή, αποφύγετε την επαφή με το δέρμα ή τα μάτια. Εάν συμβεί κάτι τέτοιο, ξεπλύνετε αμέσως με νερό και ζητήστε ιατρική βοήθεια.

Ηλεκτρομαγνητικά πεδία (EMF)

Αυτή η συσκευή Philips συμμορφώνεται με όλα τα ισχύοντα πρότυπα και τους κανονισμούς σχετικά με την έκθεση σε ηλεκτρομαγνητικά πεδία.

Υποστήριξη

Για ο,τιδήποτε αφορά στην υποστήριξη προϊόντων, όπως συχνές ερωτήσεις, επισκεφθείτε τη διεύθυνση: www.philips.com/support.

Ανακύκλωση

- Αυτό το σύμβολο δηλώνει ότι τα ηλεκτρικά προϊόντα και οι μπαταρίες δεν πρέπει να απορρίπτονται μαζί με τα συνηθισμένα οικιακά απορρίμματα (Εικ. 3).
- Ακολουθήστε τους εγχώριους κανονισμούς για την ξεχωριστή συλλογή ηλεκτρικών προϊόντων και μπαταριών.

Αφαίρεση ενσωματωμένης επαναφορτιζόμενης μπαταρίας

Η ενσωματωμένη επαναφορτιζόμενη μπαταρία πρέπει να αφαιρείται μόνο από ειδικευμένο επαγγελματία όταν απορρίπτεται η συσκευή. Προτού αφαιρέσετε την μπαταρία, βεβαιωθείτε ότι η συσκευή έχει αποσυνδεθεί από την πρίζα και ότι η μπαταρία είναι πλήρως αποφορτισμένη.

Όταν χρησιμοποιείτε εργαλεία για να ανοίξετε τη συσκευή και όταν απορρίπτετε την επαναφορτιζόμενη μπαταρία, να λαμβάνετε τις απαραίτητες προφυλάξεις ασφαλείας.

Κατά το χειρισμό μπαταριών, βεβαιωθείτε ότι τα χέρια σας, το προϊόν και οι μπαταρίες είναι στεγνά.

Για να αποφύγετε το τυχαίο βραχυκύκλωμα των μπαταριών μετά την αφαίρεση, μην αφήνετε τους ακροδέκτες της μπαταρίας να έρχονται σε επαφή με μεταλλικά αντικείμενα (π.χ. κέρματα, τσιμπιδάκια, δακτυλίδια). Μην τυλίγετε τις μπαταρίες σε αλουμινοχαρτό. Τυλίξτε τους ακροδέκτες των μπαταριών με πλαστική σακούλα πριν τις απορρίψετε.

- 1 Ελέγξτε αν υπάρχουν βίδες στο πίσω ή το εμπρός μέρος της συσκευής. Εάν ναι, αφαιρέστε τις.
- 2 Αφαιρέστε το πίσω τμήμα ή/και το μπροστινό τμήμα της συσκευής με ένα ίσιο κατσαβίδι. Εάν χρειαστεί, αφαιρέστε επίσης πρόσθετες βίδες ή/και τμήματα έως ότου δείτε την πλακέτα τυπωμένου κυκλώματος με την επαναφορτιζόμενη μπαταρία.
- 3 Αφαιρέστε την επαναφορτιζόμενη μπαταρία.

Български

Важна информация за безопасност

Използвайте продукта само по предназначение. Преди да използвате продукта и батериите и аксесоарите към него, прочетете внимателно тази

важна информация и я запазете за бъдеща справка. Неправилната употреба може да доведе до опасности или сериозни наранявания. Включените в комплекта аксесоари може да са различни за различните продукти.

Предупреждение

- Пазете уреда и хранващото устройство сухи (Фиг. 1).
- Този уред е водоустойчив (Фиг. 2). Той е подходящ за употреба във ваната или под душа и за почистване под течаща вода. Затова, от съображения за безопасност, уредът може да се използва само без кабел.
- Не променяйте хранващото устройство.
- Този уред може да се използва от деца, навършили 8 години, и от хора с намалени физически, сетивни или умствени възможности или без опит и познания, ако са под наблюдение или са инструктирани за безопасна употреба на уреда и разбират евентуалните опасности. Не позволявайте на деца да си играят с уреда. Почистването и потребителската поддръжка не бива да се извършват от деца без надзор.
- Изключвайте уреда от контакта, преди да го почиствате с вода.
- Не използвайте повреден уред. Заменете повредените части с нови части на Philips.
- Не използвайте хранващото устройство във или близо до контакти, в които има включен електрически освежител за въздух, за да предотвратите непоправима повреда на хранващото устройство.
- По хигиенни съображения уредът трябва да се използва само от едно лице.
- За почистване на уреда използвайте само студена или хладка вода.
- Никога не почиствайте уреда с въздух под налягане, абразивни гъби, абразивни почистващи препарати или агресивни течности.
- Максимално ниво на шума: $L_c = 75 \text{ dB(A)}$.
- Използвайте само оригинални аксесоари и консумативи на Philips. Използвайте само разглобяем хранващ модул HQ8505.
- Зареждайте, използвайте и съхранявайте продукта при температура между 5°C и 35°C .
- Пазете продукта и батериите далече от огън и не ги излагайте на пряка слънчева светлина или високи температури.
- Ако продуктът стане необичайно горещ или изпуска миризма, смени цвета си или зареждането му отнема повече от обикновено, прекратете употребата и зареждането му и се свържете с Philips.
- Не поставяйте продуктите и батериите им в микровълнови фурни или върху индукционни котлони.
- Не отваряйте, не променяйте, не пробивайте, не повреждайте, нито разглобявайте продукта или батерията, за да не предизвикате нагриване на батериите или отделяне на токсични или опасни вещества. Батериите да не се свързват на късо, да не се зареждат прекомерно, нито да се зареждат обратно.
- Ако батериите са повредени или текат, избягвайте контакт с кожата или очите. В случай на такъв контакт незабавно изплакнете обилно с вода и потърсете медицинска помощ.

Електромагнитни полета (EMF)

Този уред Philips е в съответствие с нормативната уредба и всички действащи стандарти, свързани с излагането на електромагнитни излъчвания.

Поддръжка

За цялата поддръжка на продуктите, например често задавани въпроси, посетете www.philips.com/support.

Рециклиране

- Този символ означава, че електрически продукт и батерии не бива да се изхвърлят заедно с обикновените битови отпадъци (Фиг. 3).
- Следвайте правилата на вашата държава за разделно събиране на електрически продукти и батерии.

Изваждане на вградена акумулаторна батерия

Вградената акумулаторна батерия трябва да бъде извадена само от квалифициран специалист, когато уредът се изхвърля. Преди да извадите батерията, се уверете, че уредът е изключен от контакта и батерията е изтощена напълно.

Вземете всички необходими мерки за безопасност, когато боравите с инструменти за отваряне на уреда и когато изхвърляте акумулаторната батерия.

Когато боравите с батериите, се погрижете ръцете ви, продукта и батериите да бъдат сухи.

За да избегнете инцидентно късо съединение на батериите след изваждане, не допускате клемите на батериите да влязат в контакт с метални предмети (като например монети, фиби, пръстени). Не увивайте батериите в алуминиево фолио. Залепете клемите на батериите или поставете батериите в найлонова торбичка, преди да ги изхвърлите.

- 1 Проверете дали има винтове отзад или отпред на уреда. Ако има, свалете ги.
- 2 Свалете задния и/или предния панел на уреда с отвертка. Ако е необходимо, свалете и допълнителни винтове и/или части, докато не видите печатната платка с акумулаторната батерия.
- 3 Извадете акумулаторната батерия.

Важни безбедносни информации

Користете го производот само за неговата намена. Внимателно прочитајте ги овие важни информации пред да го користите производот и неговите батерии и додатоци и зачувајте ги за во иднина. Погрешната употреба може да доведе до опасности и сериозни повреди. Доставените додатоци може да се разликуваат за различни производи.

Предупредување

- Чувајте ги единиците за напојување и држачот за полнење суви (Сл. 1).
- Овој уред е водоотпорен (Сл. 2). Тој е погоден за употреба во бањата или под туш и за чистење под млаз вода. Затоа, од безбедносни причини, уредот може да се користи само без кабел.
- Немојте да ја изменувате единиците за напојување.
- Овој уред може да го користат деца на возраст од 8 години и повеќе, како и лица со намалени физички, сензорни или ментални способности или со недостаток на искуство и знаење, доколку се под надзор или добиваат инструкции за користењето на уредот на безбеден начин и ги разбираат потенцијалните опасности. Децата не треба да си играат со уредот. Децата не треба да го чистат или да го одржуваат уредот без надзор.
- Исклучете го уредот пред да го чистите со вода.
- Немојте да користите оштетен уред. Заменете ги оштетените делови со нови делови на Philips.
- Не користете ја единиците за напојување на или близу до ѕидни приклучоци што содржат електрични освежувачи за воздух за да спречите непоправлива штета на единиците за напојување.
- Поради хигиена, само едно лице треба да го користи уредот.
- Користете само ладна или млака вода за да го чистите уредот.
- Никогаш не користете компримиран воздух, абразивни сунѓери, абразивни средства за чистење или агресивни течности за чистење на уредот.
- Максимално ниво на бучава: $L_c = 75 \text{ dB(A)}$.
- Користете само оригинални додатоци или потрошни средства на Philips. Користете само единица за напојување што може да се вади HQ8505.
- Полнете го, користете го и чувајте го производот на температура помеѓу 5°C и 35°C .
- Чувајте ги производот и батериите подалеку од оган и немојте да ги изложувате на директна сончева светлина или високи температури.
- Ако производот се загрее премногу или почне да мириса, ја промени бојата или ако полнењето трае подолго од вообичаено, престанете со користењето и полнењето на производот и контактирајте со Philips.
- Не ставајте ги производите и нивните батерии во микробранови печки или на индукциски шпорети.
- Немојте да го отворате, изменувате, продупчувате, оштетувате или расклопувате производот или батеријата за да спречите батериите да се загреваат или да испуштаат токсични или опасни супстанции. Немојте да правите краток спој, премногу да ги наполнувате или обратно да ги полните батериите.
- Ако батериите се оштетени или протекуваат, избегнувајте контакт со кожата или очите. Ако се случи тоа, веднаш исплакнете добро со вода и побарајте лекарска помош.

Електромагнетни полиња (EMF)

Овој Philips уред е во согласност со сите важечки стандарди и регулативи во врска со изложеноста на електромагнетни полиња.

Поддршка

За целата поддршка за производот, како што се често поставуваните прашања, одете на www.philips.com/support.

Рециклирање

- Овој симбол означува дека електричните производи и батерии не треба да се фрлаат во обичниот отпад од домаќинствата (Сл. 3).
- Придржувајте се до прописите во вашата земја за посебно собирање на електрични производи и батерии.

Отстранување на вградена батерија на полнење

Вградената батерија на полнење мора да се отстранува само од страна на квалификуван професионалец кога се фрла производот. Пред да ја отстранувате батеријата, проверете дали уредот е исклучен од ѕидниот штекер и дали батеријата е целосно празна.

Преземете ги сите неопходни мерки на претпазливост кога ракувате со алати за отворање на уредот и кога ја фрлате батеријата на полнење.

Кога ракувате со батериите, осигурете се дека рацете, производот и батериите се суви.

За да се избегне случаен краток спој на батериите по отстранувањето, не дозволувајте терминалите на батериите да дојдат во контакт со метални предмети (на пр., парички, шноли за коса, прстени). Немојте да ги виткате батериите во алуминиумска фолија. Залепете ги терминалите на батериите или ставете ги батериите во пластична кеса пред да ги фрлате.

- 1 Проверете дали има завртки на задниот или на предниот дел од уредот. Доколку има, извадете ги.
- 2 Извадете го задниот и/или предниот панел од уредот со шрафцигер. Доколку е потребно, исто така извадете ги дополнителните завртки и/или делови сè додека не го видите печатената плочка со батеријата на полнење.
- 3 Извадете ја батеријата на полнење.

Українська

Важлива інформація з техніки безпеки

Використовуйте цей пристрій за призначенням. Перш ніж використовувати пристрій, його батареї та приладдя, уважно прочитайте цей буклет із важливою інформацією та зберігайте його для довідки в подальшому. Неправильне використання пристрою може призвести до ризиків і серйозного травмування. Комплекти аксесуарів можуть відрізнятись для різних пристроїв.

Обережно

- Зберігайте блок живлення та зарядну підставку сухими (Мал. 1).
- Цей пристрій водонепроникний (Мал. 2). Він підходить для використання у ванній і душі, а також його можна промивати під проточною водою. З міркувань безпеки цей пристрій можна використовувати, лише коли він працює від батареї.
- Не змінюйте блок живлення.
- Цим пристроєм можуть користуватися діти віком від 8 років і особи з послабленими відчуттями, фізичними або розумовими здібностями чи без належного досвіду та знань за умови, що використання відбувається під наглядом, їм було проведено інструктаж щодо безпечного користування пристроєм і пояснено можливі ризики. Не дозволяйте дітям бавитися пристроєм. Не дозволяйте дітям виконувати чищення та догляд без нагляду дорослих.
- Витягуйте штепсель із розетки перед чищенням пристрою водою.
- Не використовуйте пошкоджений пристрій. Замініть пошкоджені деталі новими деталями Philips.
- Щоб уникнути непоправного пошкодження блока живлення, не використовуйте його поряд із розетками, до яких підключено електричний освіжувач повітря.
- З міркувань гігієни пристрій має використовувати лише одна особа.
- Використовуйте тільки холодну або теплу проточну воду для очищення пристрою.
- Ніколи не використовуйте для чищення пристрою стисненого повітря, жорстких губок, абразивних засобів чи агресивних рідин для чищення.
- Макс. рівень шуму: $L_c = 75 \text{ dB(A)}$.
- Використовуйте лише оригінальні аксесуари або витратні матеріали Philips. Користуйтеся лише знімним блоком живлення HQ8505.
- Заряджайте, використовуйте та зберігайте виріб за температури від 5°C до 35°C .
- Зберігайте пристрій і батареї подалі від вогню та не піддавайте їх впливу прямих сонячних променів або високої температури.
- Якщо виріб сильно гріється, видає незвичайний запах, змінює колір або якщо зарядка триває довше, ніж зазвичай, припиніть використання та зарядку пристрою й зверніться до Philips.
- Забороняється класти вироби та батареї до них у мікрохвильову піч або на індукційну кухонну плиту.
- Щоб запобігти нагріванню батареї і витоку токсичних або небезпечних речовин, не нагрівайте, не змінюйте, не прокалюйте гострими предметами, не пошкоджуйте та не розбирайте пристрій або батарею. Не перезаряджайте, не закорочуйте батареї та завжди розташовуйте їх полюси правильно.
- Якщо на батареях помічено ознаки пошкодження або витоку, уникайте контакту зі шкірою та очима. Якщо це сталося, необхідно негайно промити очі великою кількістю води та звернутися за медичною допомогою.

Електромагнітні поля (ЕМП)

Цей пристрій Philips відповідає всім чинним стандартам і правовим нормам, що стосуються впливу електромагнітних полів.

Підтримка

З усіх питань щодо продукту, зокрема для отримання відповідей на поширені запитання, див. www.philips.com/support.

Утилізація

- Цей символ означає, що електричні пристрої та батареї не підлягають утилізації зі звичайними побутовими відходами (Мал. 3).
- Дотримуйтеся правил роздільного збору електричних і електронних пристроїв і батареї.

Виймання вбудованої акумуляторної батареї

Вбудовану акумуляторну батарею має виймати лише кваліфікований фахівець після утилізації пристрою. Перш ніж виймати батарею, переконайтеся, що пристрій від'єднано від розетки, а акумуляторна батарея повністю розряджена.

Дотримуйтеся основних правил безпеки, коли відкриваєте пристрій за допомогою інструментів і виймаєте акумуляторну батарею.

Під час роботи з батареями руки, пристрій і батареї повинні бути сухими.

Щоб уникнути короткого замикання батареї після виймання, слідкуйте, щоб металеві предмети (наприклад, монети, шпильки для

волосся, каблучки) не торкалися клем батарей. Не загортайте батареї в алюмінієву фольгу. Перед утилізацією батарей обмотайте клеми батареї ізоляційною стрічкою або покладіть батареї в пластиковий пакет.

- 1 Перевірте, чи ззаду або спереду на пристрої є гвинти. Якщо є, викрутіть їх.
- 2 За допомогою викрутки зніміть задню та/або передню панель пристрою. Якщо потрібно, зніміть додаткові гвинти та/або деталі, доки не побачите плату з акумуляторною батареєю.
- 3 Вийміть акумуляторну батарею.