

PHILIPS



Introduction

Congratulations on your purchase and welcome to Philips!
To fully benefit from the support that Philips offers, register your product at www.philips.com/welcome.

General Description (Fig.1)

- 1 Opti-start cap with massage (HP6421/20, HP6422 only)
 - 2 Trimming comb (HP6423/00 only)
 - 3 Shaving head (HP6421/03, HP6423, BRE201 only)
 - 4 Sensitive area cap (HP6421/00, HP6421/30, BRE201, BRE200 only)
 - 5 Epilating discs
 - 6 Epilating head
 - 7 On/off slide
 - O = off
 - I = normal speed*
 - II = high speed
 - 8 Socket for small plug
 - 9 Small plug
 - 10 Adapter
 - 11 Cleaning brush
 - 12 Pouch (HP6423/00, HP6422 only)
- * HP6419 has only speed I

Important safety information

Read this important information carefully before you use the appliance and its accessories and save it for future reference. The accessories supplied may vary for different products.

Danger

- Keep the appliance and the supply unit dry (Fig. 2).

Warning

- Only use the detachable supply unit (SSW-2600xx) provided with the appliance.
- The supply unit contains a transformer. Do not cut off the supply unit to replace it with another plug, as this causes a hazardous situation.
- This appliance can be used by children aged from 8 years and above and persons with reduced physical, sensory or mental capabilities or lack of experience and knowledge if they have been given supervision or instruction concerning use of the appliance in a safe way and understand the hazards involved. Children shall not play with the appliance. Cleaning and user maintenance shall not be made by children without supervision.
- Always check the appliance before you use it. Do not use the appliance if it is damaged, as this may cause injury. Always replace a damaged part with one of the original type.

Caution

- This appliance is not washable. Never immerse the appliance in water and do not rinse it under the tap (Fig. 2).
- The appliance is only intended for removing or trimming women's body hair on areas below the neck. Do not use it for any other purpose.
- For hygienic reasons, the appliance should only be used by one person.

- Do not use the appliance on irritated skin or skin with varicose veins, rashes, spots, moles (with hairs), sores or wounds without consulting your doctor first. People with a reduced immune response or people who suffer from diabetes mellitus, haemophilia or immunodeficiency should also consult their doctor first.
- Your skin may become a little red and irritated the first few times you use the appliance. This phenomenon is absolutely normal and quickly disappears. As you use the appliance more often, your skin gets used to it and skin irritation decreases. If the irritation has not disappeared within three days, we advise you to consult a doctor.
- To prevent damage and injuries, keep the operating appliance (with or without attachment) away from scalp hair, eyebrows, eyelashes, clothes etc.
- Do not exfoliate immediately after epilation, as this may intensify possible skin irritation caused by epilation.
- Do not use bath or shower oils when you epilate wet skin, as this may cause serious skin irritation.
- Use and store the appliance at a temperature between 5°C and 35°C.
- Never use compressed air, scouring pads, abrasive cleaning agents or aggressive liquids to clean the appliance.
- Do not use the supply unit in or near wall sockets that contain an electric air freshener to prevent irreparable damage to the supply unit.

Electromagnetic fields (EMF)

- This Philips appliance complies with all applicable standards and regulations regarding exposure to electromagnetic fields.

General

- The supply unit is suitable for mains voltages ranging from 100 to 240 volts.
- The supply unit transforms 100-240 volts to a safe low voltage of less than 24 volts.

Recycling

- This symbol means that this product shall not be disposed of with normal household waste (2012/19/EU) (Fig. 3).
- Follow your country's rules for the separate collection of electrical and electronic products. Correct disposal helps prevent negative consequences for the environment and human health.

Warranty and support

If you need information or support, please visit www.philips.com/support or read the international warranty leaflet.

Warranty restrictions

Cutting units are not covered by the terms of the international warranty because they are subject to wear.

Introduktion

Tillykke med dit køb, og velkommen til Philips! For at få fuldt udbytte af den support, Philips tilbyder, skal du registrere dit produkt på www.philips.com/welcome.

Generel beskrivelse (fig.1)

- 1 Opti-start hætte med massage (kun HP6421/20, HP6422)
 - 2 Trimmerkam (kun HP6423/00)
 - 3 Barberingshoved (kun HP6421/03, HP6423, BRE201)
 - 4 Hætte til følsomme områder (kun HP6421/00, HP6421/30, BRE201, BRE200)
 - 5 Pincetskiver
 - 6 Epilatorhoved
 - 7 On/off-skydekontakt
 - O = off
 - I = normal hastighed*
 - II = høj hastighed
 - 8 Lille strømstik
 - 9 Lille stik
 - 10 Adapter
 - 11 Rensebørste
 - 12 Etui (kun HP6423/00, HP6422)
- * HP6419 kun har hastighed I

Vigtige sikkerhedsoplysninger

Læs disse vigtige oplysninger omhyggeligt igennem, inden apparatet og tilbehøret tages i brug, og gem dem til eventuel senere brug. Det medfølgende tilbehør kan variere for forskellige produkter.

Fare

- Hold apparatet og forsyningsenheden tørt (fig. 2).

Advarsel

- Brug kun den aftagelige forsyningsenhed (SSW-2600xx), der fulgte med apparatet.
- Strømforsyningsenheden indeholder en transformator. Klip ikke strømforsyningsenheden af og udskift den med et andet stik, da dette vil føre til farlige situationer.
- Dette apparat må bruges af børn fra 8 år og opefter og personer med reducerede fysiske, sensoriske eller mentale evner eller manglende erfaring og viden, hvis de er blevet instrueret i sikker brug af apparatet og forstår de medfølgende risici. Lad ikke børn lege med apparatet. Rengøring og vedligeholdelse må ikke foretages af børn uden opsyn.
- Kontroller altid apparatet, inden du anvender det. Anvend ikke apparatet, hvis det er beskadiget, da dette kan forårsage personskade. Udskift altid en beskadiget del med en tilsvarende original type.

Forsigtig

- Dette apparat er ikke vaskbart. Apparatet må aldrig lægges ned i vand eller skylles under vandhanen (fig. 2).
- Apparatet er kun tiltænkt barbering eller trimning af kvinders kropshår på områder under halsen. Brug ikke apparatet til andre formål.
- Af hygiejniske grunde bør apparatet kun anvendes af en og samme person.

- Brug ikke apparatet på irriteret hud eller områder med åreknuder, udslæt, knopper, modermærker (med hår) eller sår uden at konsultere din læge først. Personer med svækket immunforsvar eller personer, der lider af diabetes mellitus, hæmofili eller nedsat immunforsvar, skal altid konsultere lægen først.
- Din hud kan blive en smule rød og irriteret de første par gange, du bruger apparatet. Dette er helt normalt og forsvinder hurtigt. Når du begynder at bruge apparatet jævnligt, vænner huden sig til det, og irritationen mindskes. Hvis en eventuel hudirritation ikke er forsvundet efter tre dage, bør du konsultere din læge.
- For at undgå skader og uheld apparatet (med og uden tilbehør) altid holdes i sikker afstand fra hovedhår, øjenbryn, øjenvipper, tøj og lignende, når det er tændt.
- Undgå at eksfoliere umiddelbart efter epilering, da det kan forstærke eventuelle hudirritationer forårsaget af epilatoren.
- Brug ikke badeolier, når du epileringer våd hud, da dette kan forårsage alvorlig hudirritation.
- Apparatet skal anvendes og opbevares ved temperaturer mellem 5° C og 35° C.
- Brug aldrig trykluft, skuresvampe eller skrappe rengøringsmidler til rengøring af apparatet.
- Brug ikke strømforsyningsenheden i eller i nærheden af stikkontakter, som indeholder en elektrisk luftfrisker, for at forhindre uoprettelig beskadigelse af strømforsyningsenheden.

Elektromagnetiske felter (EMF)

- Dette Philips-apparat overholder alle branchens gældende standarder og regler angående eksponering for elektromagnetiske felter.

Generelt

- Apparatet kan tilsluttes netspændinger mellem 100 og 240 V.
- Strømforsyningsenheden omformer 100-240 Volt til en lav sikkerhedsspænding under 24 Volt.

Genanvendelse

- Dette symbol betyder, at dette produkt ikke må bortskaffes sammen med almindeligt husholdningsaffald (2012/19/EU) (fig. 3).
- Følg den nationale lovgivning om særskilt indsamling af elektriske og elektroniske produkter. Korrekt bortskaffelse er med til at forhindre negativ påvirkning af miljøet og menneskers helbred.

Reklamationsret og support

Hvis du har brug for hjælp eller support, bedes du besøge www.philips.com/support eller læse i folderen om international garanti.

Gældende forbehold i reklamationsretten

Skærhoveder er ikke omfattet af den internationale garanti, da de udsættes for slitage.

Einführung

Herzlichen Glückwunsch zu Ihrem Kauf und willkommen bei Philips!
Um die Unterstützung von Philips optimal nutzen zu können, sollten Sie Ihr Produkt unter www.philips.com/welcome registrieren.

Allgemeine Beschreibung (Abb. 1)

- 1 Opti-Start-Aufsatz mit Massageroller (nur HP6421/20, HP6422)
 - 2 Kammaufsatz (nur HP6423/00)
 - 3 Scherkopf (nur HP6421/03, HP6423, BRE201)
 - 4 Kappe für empfindliche Hautpartien (nur HP6421/00, HP6421/30, BRE201, BRE200)
 - 5 Epilierpinzetten
 - 6 Epilierkopf
 - 7 Ein-/Ausschalter
 - O = Aus
 - I = normale Geschwindigkeit*
 - II = Hohe Geschwindigkeit
 - 8 Buchse für Gerätestecker
 - 9 Gerätestecker
 - 10 Ladegerät
 - 11 Reinigungsbürste
 - 12 Tasche (nur HP6423/00, HP6422)
- * HP6419 hat nur Geschwindigkeitsstufe I

Wichtige Sicherheitsinformationen

Lesen Sie diese wichtigen Informationen vor dem Gebrauch des Geräts und des Zubehörs aufmerksam durch, und bewahren Sie sie für eine spätere Verwendung auf. Das mitgelieferte Zubehör kann für verschiedene Produkte variieren.

Gefahr

- Halten Sie das Gerät und das Netzteil stets trocken (Abb. 2).

Warnhinweis

- Benutzen Sie ausschließlich das abnehmbare Netzteil (SSW-2600xx), das mit dem Gerät mitgeliefert wurde.
- Das Netzteil enthält einen Transformator. Schneiden Sie das Netzteil keinesfalls auf, um einen anderen Stecker anzubringen, weil dies eine gefährliche Situation verursachen könnte.
- Dieses Gerät kann von Kindern ab 8 Jahren und Personen mit verringerten physischen, sensorischen oder psychischen Fähigkeiten oder Mangel an Erfahrung und Kenntnis verwendet werden, wenn sie bei der Verwendung beaufsichtigt werden oder Anleitung zum sicheren Gebrauch des Geräts erhalten und die Gefahren verstanden haben. Kinder dürfen nicht mit dem Gerät spielen. Die Reinigung und Pflege des Geräts darf von Kindern nicht ohne Aufsicht durchgeführt werden.
- Überprüfen Sie das Gerät vor jedem Gebrauch. Um Verletzungen zu vermeiden, benutzen Sie das Gerät nicht, wenn es beschädigt ist. Ersetzen Sie ein beschädigtes Teil nur durch Originalteile.

Achtung

- Dieses Gerät ist nicht wasserdicht. Tauchen Sie es nicht in Wasser, und halten Sie es nicht unter den Wasserhahn (Abb. 2).
- Das Gerät ist für das Entfernen oder Trimmen von weiblichem Körperhaar an Hautpartien unterhalb des Halses vorgesehen: Benutzen Sie es nicht für andere Zwecke.

- Aus hygienischen Gründen sollte das Gerät nur von einer Person verwendet werden.
- Verwenden Sie das Gerät nicht auf gereizter Haut, auf Krampfadern, Pickeln, Ausschlag, Entzündungen, (behaarten) Muttermalen oder Wunden, ohne vorher einen Arzt zu konsultieren. Gleiches gilt für Patienten mit geschwächter Immunabwehr, Diabetes, Hämophilie und Immunschwäche.
- Nach den ersten paar Mal der Verwendung des Geräts ist Ihre Haut möglicherweise etwas gerötet und gereizt. Dies ist völlig normal, und die Symptome halten nur kurze Zeit an. Wenn Sie das Gerät öfter benutzen, gewöhnt sich Ihre Haut an die Behandlung und die Hautreizung nimmt ab. Sollte die Reizung nicht innerhalb von drei Tagen abgeklungen sein, sollten Sie einen Arzt konsultieren.
- Halten Sie das eingeschaltete Gerät (mit oder ohne Aufsatz) fern von Kopfhaar, Wimpern und Augenbrauen sowie von Kleidung usw., um Verletzungen und Beschädigungen zu vermeiden.
- Führen Sie nicht sofort nach der Epilation ein Peeling durch, da dies mögliche Hautirritationen durch die Haarentfernung verstärken könnte.
- Verwenden Sie keine Bade- oder Duschöle, wenn Sie nass epilieren, da dies zu starken Hautreizungen führen kann.
- Benutzen und verwahren Sie das Gerät bei Temperaturen zwischen 5 °C und 35 °C.
- Benutzen Sie zum Reinigen des Geräts keine Druckluft, Scheuerschwämme und -mittel oder aggressive Flüssigkeiten.
- Verwenden Sie das Netzteil nicht in oder in der Nähe von Wandsteckdosen, die einen elektrischen Lufterfrischer enthalten, um irreparable Schäden am Netzteil zu vermeiden.

Elektromagnetische Felder

- Dieses Philips-Gerät erfüllt alle einschlägigen Normen und Vorschriften zur Exposition gegenüber elektromagnetischen Feldern.

Allgemeines

- Der Netzteil ist für Netzspannungen von 100 bis 240 Volt geeignet.
- Das Netzteil wandelt Netzspannungen von 100 bis 240 Volt in eine sichere Betriebsspannung von unter 24 Volt um.

Recycling

- Dieses Symbol bedeutet, dass das Produkt nicht mit dem normalen Hausmüll entsorgt werden kann (2012/19/EU) (Abb. 3).
- 1 Altgeräte können kostenlos an geeigneten Rücknahmestellen abgegeben werden.
 - 2 Diese werden dort fachgerecht gesammelt oder zur Wiederverwendung vorbereitet. Altgeräte können Schadstoffe enthalten, die der Umwelt und der menschlichen Gesundheit schaden können. Enthaltene Rohstoffe können durch ihre Wiederverwertung einen Beitrag zum Umweltschutz leisten.
 - 3 Die Löschung personenbezogener Daten auf den zu entsorgenden Altgeräten muss vom Endnutzer eigenverantwortlich vorgenommen werden.
 - 4 Hinweise für Verbraucher in Deutschland: Die in Punkt 1 genannte Rückgabe ist gesetzlich vorgeschrieben. Sammel- und Rücknahmestellen in Deutschland: <https://www.stiftung-ear.de/>

Garantíe und Support

Für Unterstützung und weitere Informationen besuchen Sie die Philips Website unter www.philips.com/support, oder lesen Sie die internationale Garantieschrift.

Garantieeinschränkungen

Schneideeinheiten unterliegen nicht den Bestimmungen der internationalen Garantie, da sie einem normalen Verschleiß ausgesetzt sind.

ESPAÑOL

Introducción

Enhorabuena por la adquisición de este producto, y bienvenido a Philips. Para sacar el mayor partido a la asistencia que Philips le ofrece, registre el producto en www.philips.com/welcome.

Descripción general (Fig. 1)

- 1 Adaptador Opti-start con masaje (solo HP6421/20, HP6422)
 - 2 Peine-guía (solo HP6423/00)
 - 3 Cabezal de afeitado (solo HP6421/03, HP6423, BRE201)
 - 4 Adaptador para zonas sensibles (solo HP6421/00, HP6421/30, BRE201, BRE200)
 - 5 Discos depiladores
 - 6 Cabezal depilador
 - 7 Botón de encendido/apagado
 - O: apagado
 - I = velocidad normal*
 - II = velocidad alta
 - 8 Toma para clavija pequeña
 - 9 Clavija pequeña
 - 10 Adaptador de corriente
 - 11 Cepillo de limpieza
 - 12 Funda (solo HP6423/00, HP6422)
- * HP6419 solo tiene velocidad I

Información de seguridad importante

Antes de utilizar el aparato y sus accesorios, lea atentamente esta información importante y consérvela por si necesitara consultarla en un futuro. Los accesorios suministrados pueden variar según los diferentes productos.

Peligro

- Mantenga el aparato y la unidad de alimentación secos (Fig. 2).

Advertencia

- Utilice únicamente la unidad de alimentación extraíble (SSW-2600xx) suministrada con el aparato.
- La fuente de alimentación contiene un transformador. No corte la fuente de alimentación para sustituirla por otra clavija, ya que podría provocar situaciones de peligro.
- Este aparato puede ser usado por niños a partir de ocho años y por personas con su capacidad física, psíquica o sensorial reducida y por quienes no tengan los conocimientos y la experiencia necesarios, si han sido supervisados o instruidos acerca del uso del aparato de forma segura y siempre que sepan los riesgos que conlleva su uso. No permita que los niños jueguen con el aparato. Los niños no deben limpiar el aparato ni realizar tareas de mantenimiento sin supervisión.
- Compruebe siempre el aparato antes de utilizarlo. No utilice el aparato si está dañado, ya que podría ocasionar lesiones. Sustituya las piezas dañadas por repuestos originales.

Precaución

- Este aparato no es lavable. No lo sumerja nunca en agua ni lo enjuague bajo el grifo (Fig. 2).

- Este aparato solo está diseñado eliminar o recortar el vello corporal de las mujeres, en las zonas por debajo del cuello. No lo utilice con ninguna otra finalidad,
- Por razones de higiene, el aparato debería ser usado únicamente por una persona.
- No utilice el aparato sobre piel irritada o venas varicosas, erupciones, manchas, lunares (con pelos) o heridas sin consultar antes a su médico. Las personas con una reducida respuesta inmunológica o personas que padezcan diabetes mellitus, hemofilia o inmunodeficiencia también deben consultar antes a su médico.
- La piel puede enrojecerse e irritarse ligeramente las primeras veces que utilice aparato. Este fenómeno es absolutamente normal y desaparece rápidamente. Con el uso continuado del aparato, la piel se acostumbra y la irritación se reduce. Si la irritación no desaparece en tres días, le aconsejamos que consulte a un médico.
- Cuando los aparatos estén en funcionamiento (con o sin accesorios), manténgalos alejados del pelo de la cabeza, las pestañas, las cejas, la ropa y demás con el fin de evitar accidentes y lesiones.
- No haga la exfoliación inmediatamente después de depilar, ya que esto podría intensificar la irritación de la piel provocada por la depilación.
- No utilice aceites de baño o ducha cuando se depile con la piel húmeda, ya que esto podría causar irritaciones de piel graves.
- Utilice y guarde el aparato a una temperatura de entre 5 °C y 35 °C.
- No utilice nunca aire comprimido, estropajos, agentes de limpieza abrasivos ni líquidos agresivos para limpiar el aparato.
- No utilice la fuente de alimentación cerca o en tomas de corriente en las que esté o haya estado enchufado un ambientador eléctrico para evitar daños irreparables.

Campos electromagnéticos (CEM)

- Este Philips cumple los estándares y las normativas aplicables sobre exposición a campos electromagnéticos.

General

- Este aparato es adecuado para voltajes de red de 100 a 240 voltios.
- La fuente de alimentación transforma la corriente de 100 - 240 voltios en un bajo voltaje de seguridad inferior a 24 voltios.

Reciclaje

- Este símbolo significa que este producto no debe desecharse con la basura normal del hogar (2012/19/UE) (Fig. 3).
- Siga la normativa de su país para la recogida selectiva de productos eléctricos y electrónicos. El desecho correcto ayuda a evitar consecuencias negativas para el medio ambiente y la salud humana.

Garantía y asistencia

Si necesita asistencia o información, visite www.philips.com/support o lea el folleto de garantía internacional.

Restricciones de la garantía

Las unidades de corte no están cubiertas por los términos de la garantía internacional debido a que están sujetas a desgaste.

Introduction

Félicitations pour votre achat et bienvenue dans l'univers Philips !
Pour profiter pleinement de l'assistance offerte par Philips, enregistrez votre produit à l'adresse suivante : www.philips.com/welcome.

Description générale (Fig. 1)

- 1 Accessoire massage douceur (HP6421/20, HP6422 uniquement)
- 2 Sabot (HP6423/00 uniquement)
- 3 Tête de rasage (HP6421/03, HP6423, BRE201 uniquement)
- 4 Adaptateur spécial zones sensibles (HP6421/00, HP6421/30, BRE201, BRE200 uniquement)
- 5 Disques rotatifs
- 6 Tête d'épilation
- 7 Bouton marche/arrêt
 - O = arrêt
 - I = vitesse normale*
 - II = vitesse rapide
- 8 Prise pour petite fiche
- 9 Petite fiche
- 10 Adaptateur
- 11 Brosse nettoyante
- 12 Étui (HP6423/00, HP6422 uniquement)

* HP6419 est doté d'une seule vitesse (vitesse I)

Informations de sécurité importantes

Lisez attentivement ces informations importantes avant d'utiliser l'appareil et ses accessoires et conservez-les pour un usage ultérieur. Les accessoires fournis peuvent varier selon les différents produits.

Danger

- Gardez l'appareil et le bloc d'alimentation au sec (Fig. 2).

Avertissement

- Utilisez uniquement le bloc d'alimentation amovible (SSW-2600xx) fourni avec l'appareil.
- Le bloc d'alimentation contient un transformateur. N'essayez pas de remplacer le bloc d'alimentation par une autre fiche afin d'éviter tout accident.
- Cet appareil peut être utilisé par des enfants âgés de 8 ans ou plus, des personnes dont les capacités physiques, sensorielles ou intellectuelles sont réduites ou des personnes manquant d'expérience et de connaissances, à condition que ces enfants ou personnes soient sous surveillance ou qu'ils aient reçu des instructions quant à l'utilisation sécurisée de l'appareil et qu'ils aient pris connaissance des dangers encourus. Les enfants ne doivent pas jouer avec l'appareil. Le nettoyage et l'entretien ne doivent pas être effectués par des enfants sans surveillance.
- Vérifiez toujours l'appareil avant utilisation. Afin d'éviter tout accident, n'utilisez pas l'appareil s'il est endommagé. Remplacez toujours une pièce endommagée par une pièce du même type.

Attention

- Cet appareil n'est pas lavable à l'eau. Ne plongez jamais l'appareil dans l'eau et ne le rincez pas sous l'eau (Fig. 2).
- L'appareil est conçu uniquement pour le rasage ou la coupe des poils féminins des zones situées en dessous du cou. Ne l'utilisez jamais à d'autres fins.

- Pour des raisons d'hygiène, l'appareil doit être utilisé par une seule personne.
- N'utilisez pas l'appareil sur une peau irritée ou présentant des varices, rougeurs, boutons, grains de beauté (avec pilosité) ou blessures sans avoir consulté votre médecin. Les mêmes recommandations s'appliquent aux personnes ayant une immunité réduite ou souffrant de diabète, d'hémophilie ou d'une immunodéficience.
- Lors des premières utilisations, il est possible que la peau rougisse ou s'irrite légèrement. Ce phénomène est absolument normal et disparaît rapidement. La gêne ressentie au début et l'irritation de la peau diminueront progressivement à chaque utilisation. Cependant, si l'irritation persiste au-delà de trois jours, consultez votre médecin.
- Pour prévenir tout dommage ou blessure, évitez de faire fonctionner l'appareil (avec ou sans accessoire) près de vos cheveux, de vos sourcils et cils, ainsi qu'à proximité de vêtements, etc.
- N'effectuez pas d'exfoliation immédiatement après l'épilation, car cela peut intensifier l'irritation de la peau causée par l'épilation.
- N'utilisez pas d'huiles de bain ou de douche en cas d'épilation sur peau humide, car cela pourrait entraîner une irritation de la peau.
- Conservez l'appareil à une température comprise entre 5 °C et 35 °C.
- N'utilisez jamais d'air comprimé, de tampons à recurer, de produits abrasifs ou de détergents agressifs pour nettoyer l'appareil.
- N'utilisez pas le bloc d'alimentation dans ou à proximité de prises murales qui contiennent un assainisseur d'air électrique, afin d'éviter que le bloc d'alimentation ne subisse des dommages irréversibles.

Champs électromagnétiques (CEM)

- Cet appareil Philips est conforme à toutes les normes et à tous les règlements applicables relatifs à l'exposition aux champs électromagnétiques.

Informations d'ordre général

- L'appareil est conçu pour une tension secteur comprise entre 100 V et 240 V.
- Le bloc d'alimentation transforme la tension de 100-240 V en une tension de sécurité de moins de 24 V.

Recyclage

- Ce symbole signifie que ce produit ne doit pas être jeté avec les déchets ménagers (2012/19/EU) (Fig. 3).
- Respectez les réglementations de votre pays concernant la collecte séparée des appareils électriques et électroniques. La mise au rebut appropriée des piles permet de protéger l'environnement et la santé.

Garantie et assistance

Si vous avez besoin d'une assistance ou d'informations supplémentaires, consultez le site Web www.philips.com/support ou lisez le dépliant sur la garantie internationale.

Limites de la garantie

En raison de l'usure normale du bloc tondeuse, ce dernier n'est pas couvert par la garantie internationale.

Introduzione

Congratulations per l'acquisto e benvenuti in Philips! Per trarre il massimo vantaggio dall'assistenza fornita da Philips, registrate il vostro prodotto sul sito www.philips.com/welcome.

Descrizione generale (Fig. 1)

- 1 Testina per prime epilazioni con massaggio (solo HP6421/20, HP6422)
 - 2 Pettine regola altezza (solo HP6423/00)
 - 3 Testina di rasatura (solo HP6421/03, HP6423, BRE201)
 - 4 Testina per le zone sensibili (solo HP6421/00, HP6421/30, BRE201, BRE200)
 - 5 Dischi epilatori
 - 6 Testina epilatoria
 - 7 Cursore on/off
 - O = spento
 - I = velocità normale*
 - II = velocità massima
 - 8 Presa spinotto
 - 9 Spinotto
 - 10 Adattatore
 - 11 Spazzola per la pulizia
 - 12 Astuccio (solo HP6423/00, HP6422)
- * HP6419 ha solo la velocità I

Informazioni di sicurezza importanti

Prima di utilizzare l'apparecchio e i relativi accessori, leggete attentamente queste informazioni importanti e conservatele per eventuali riferimenti futuri. Gli accessori forniti potrebbero variare a seconda del prodotto.

Pericolo

- Tenete l'apparecchio e l'unità di alimentazione asciutti (fig. 2).

Avvertenza

- Utilizzate esclusivamente l'unità di alimentazione rimovibile (SSW-2600xx) fornita con l'apparecchio.
- L'unità di alimentazione contiene un trasformatore. Non tagliate l'unità di alimentazione per sostituirla con un'altra spina onde evitare situazioni pericolose.
- Questo apparecchio può essere usato da bambini a partire da 8 anni di età e da persone con capacità mentali, fisiche o sensoriali ridotte, prive di esperienza o conoscenze adatte a condizione che tali persone abbiano ricevuto assistenza o formazione per utilizzare l'apparecchio in maniera sicura e capiscano i potenziali pericoli associati a tale uso. Evitate che i bambini giochino con l'apparecchio. La manutenzione e la pulizia non devono essere eseguite da bambini se non in presenza di un adulto.
- Controllate sempre l'apparecchio prima di utilizzarlo. Per evitare il rischio di lesioni, non utilizzate l'apparecchio nel caso in cui sia danneggiato. Sostituite sempre le parti danneggiate con ricambi originali.

Attenzione

- L'apparecchio non può essere lavato. Non immergetelo mai in acqua né sciacquatelo con acqua corrente (fig. 2).
- L'apparecchio è adatto solo alla rimozione o alla rifinitura dei peli corporei delle donne nelle zone al di sotto della nuca. Non utilizzatelo per scopi diversi.

- Per motivi igienici, l'apparecchio deve essere usato da una sola persona.
- Non utilizzate l'apparecchio sulla pelle irritata o con vene varicose, irritazioni, brufoli, nei (su cui sono presenti peli) o ferite senza prima consultare il medico. Le persone con scarse difese immunitarie o che soffrono di diabete mellito, emofilia o immunodeficienza dovrebbero inoltre consultare prima un medico.
- La pelle si potrebbe leggermente arrossare e irritare le prime volte che si usa l'apparecchio. Questo fenomeno è assolutamente normale e scompare rapidamente. Man mano che si utilizza l'apparecchio più frequentemente, la pelle si abitua e l'irritazione diminuisce. Se l'irritazione non scompare entro tre giorni, consultate un medico.
- Al fine di evitare danni e lesioni, tenete l'apparecchio in funzione (con o senza accessori) lontano da capelli, ciglia, sopracciglia, vestiti, ecc.
- Non esfoliare subito dopo l'epilazione poiché questo potrebbe intensificare un'eventuale irritazione cutanea dovuta all'epilazione.
- Non usate oli da bagno o doccia durante l'epilazione su pelle bagnata per evitare gravi irritazioni alla pelle.
- Utilizzate e riponete l'apparecchio a una temperatura compresa tra 5 e 35 °C.
- Non usate mai aria compressa, pagliette, detergenti abrasivi o liquidi aggressivi per pulire l'apparecchio.
- Per evitare danni irreparabili, non usate l'unità di alimentazione in o vicino a prese a muro che contengono o hanno contenuto un deodorante elettrico per ambienti.

Campi elettromagnetici (EMF)

- Questo apparecchio Philips è conforme a tutti gli standard e alle norme relativi all'esposizione ai campi elettromagnetici.

Indicazioni generali

- L'apparecchio funziona con tensioni comprese fra 100 e 240 V.
- L'unità di alimentazione consente di trasformare la tensione a 100-240 volt in una tensione più bassa e sicura inferiore a 24 volt.

Riciclaggio

- Questo simbolo indica che il prodotto non può essere smaltito con i normali rifiuti domestici (2012/19/UE) (fig. 3).
- Ci sono due situazioni in cui potete restituire gratuitamente il prodotto vecchio a un rivenditore:
 - 1 Quando acquistate un prodotto nuovo, potete restituire un prodotto simile al rivenditore.
 - 2 Se non acquistate un prodotto nuovo, potete restituire prodotti con dimensioni inferiori a 25 cm (lunghezza, altezza e larghezza) ai rivenditori con superficie dedicata alla vendita di prodotti elettrici ed elettronici superiore ai 400 m².
- In tutti gli altri casi, attenetevi alle normative di raccolta differenziata dei prodotti elettrici ed elettronici in vigore nel vostro paese: un corretto smaltimento consente di evitare conseguenze negative per l'ambiente e per la salute.

Garanzia e assistenza

Per assistenza o informazioni, visitate il sito Web all'indirizzo www.philips.com/support oppure leggete l'opuscolo della garanzia internazionale.

Limitazioni della garanzia

I blocchi lame non sono coperti dai termini della garanzia internazionale perché soggetti a usura.

Introductie

Gefeliciteerd met uw aankoop en welkom bij Philips! Registreer uw product op www.philips.com/welcome om optimaal gebruik te kunnen maken van de door Philips geboden ondersteuning.

Algemene beschrijving (fig. 1)

- 1 Opti-start-kap met massage (alleen HP6421/20, HP6422)
- 2 Trimkam (alleen HP6423/00)
- 3 Scheerhoofd (alleen HP6421/03, HP6423, BRE201)
- 4 Opzetstuk voor gevoelige zones (alleen HP6421/00, HP6421/30, BRE201, BRE200)
- 5 Epileerschijfjes
- 6 Epileerhoofd
- 7 Aan-uitknop
 - O = uit
 - I = normale snelheid*
 - II = hoge snelheid
- 8 Aansluiting voor kleine stekker
- 9 Kleine stekker
- 10 Adapter
- 11 Schoonmaakborsteltje
- 12 Etui (alleen HP6423/00, HP6422)

* HP6419 beschikt alleen over snelheid I

Belangrijke veiligheidsinformatie

Lees deze belangrijke informatie zorgvuldig door voordat u het apparaat en de accessoires gaat gebruiken. Bewaar het boekje om het indien nodig later te kunnen raadplegen. De meegeleverde accessoires kunnen per product verschillen.

Gevaar

- Houd het apparaat en de voedingsunit droog (Fig. 2).

Waarschuwing

- Gebruik alleen de afneembare voedingsunit (SSW-2600xx) die met het apparaat is meegeleverd.
- De voedingsunit bevat een transformator. Knip de voedingsunit niet af om deze te vervangen door een andere stekker. Dit leidt tot een gevaarlijke situatie.
- Dit apparaat kan worden gebruikt door kinderen vanaf 8 jaar en door personen met verminderde lichamelijke, zintuiglijke of geestelijke capaciteiten of weinig ervaring en kennis, mits zij onder toezicht staan of instructies hebben gekregen voor veilig gebruik van het apparaat en mits zij begrijpen welke gevaren het gebruik met zich mee kan brengen. Kinderen mogen niet met het apparaat spelen. Kinderen mogen het apparaat niet reinigen en geen gebruikersonderhoud uitvoeren zonder toezicht.
- Controleer het apparaat altijd voordat u het gebruikt. Gebruik het apparaat niet als het beschadigd is, aangezien dit verwondingen kan veroorzaken. Vervang een beschadigd onderdeel altijd door een onderdeel van het oorspronkelijke type.

Let op

- Dit apparaat is niet afwasbaar. Dompel het apparaat nooit in water en spoel het niet af onder de kraan (Fig. 2).

- Het apparaat is alleen bedoeld voor het verwijderen of trimmen van lichaamsharen onder de halslijn bij vrouwen. Gebruik het niet voor andere doeleinden.
- Om hygiënische redenen dient het apparaat slechts door één persoon te worden gebruikt.
- Gebruik het apparaat niet op een geïrriteerde huid of op een huid met spataderen, uitslag, puistjes, moedervlekken (met haren) of wondjes, zonder eerst uw huisarts te raadplegen. Raadpleeg ook eerst uw huisarts wanneer uw weerstand verminderd is of wanneer u aan suikerziekte, hemofilie of immunodeficiëntie lijdt.
- Uw huid kan de eerste keren nadat u het apparaat hebt gebruikt wat rood en geïrriteerd zijn. Dit is een volstrekt normaal verschijnsel, dat snel verdwijnt. Als u het apparaat eenmaal een aantal keren hebt gebruikt, raakt uw huid eraan gewend en verdwijnt de huidirritatie. Raadpleeg uw huisarts als de irritatie na drie dagen niet is verdwenen.
- Voorkom lichamelijk letsel of beschadiging: houd het ingeschakelde apparaat (met of zonder hulpstuk) uit de buurt van hoofdhaar, wenkbrauwen, wimpers, kleding, enzovoort.
- Ga onmiddellijk na het epileren niet scrubben, omdat dit de huidirritatie die mogelijk is ontstaan door het epileren, kan verhefven.
- Gebruik geen bad- of douche-olie als u op een natte huid epileert, want dit kan ernstige huidirritaties veroorzaken.
- Gebruik en bewaar het apparaat bij een temperatuur tussen 5°C en 35°C.
- Gebruik geen perslucht, schurende schoonmaakmiddelen of agressieve vloeistoffen om het apparaat schoon te maken.
- Gebruik de voedingsunit niet in of in de buurt van stopcontacten waar een elektrische luchtverfrisser in zit. Dit kan de voedingsunit onherstelbaar beschadigen.

Elektromagnetische velden (EMV)

- Dit Philips-apparaat voldoet aan alle toepasselijke richtlijnen en voorschriften met betrekking tot blootstelling aan elektromagnetische velden.

Algemeen

- Het apparaat is geschikt voor een netspanning tussen 100 en 240 volt.
- De voedingsunit zet 100-240 volt om in een veilige laagspanning van minder dan 24 volt.

Recyclen

- Dit symbool betekent dat dit product niet samen met het gewone huishoudelijke afval mag worden weggegooid (2012/19/EU) (Fig. 3).
- Volg de in uw land geldende regels voor de gescheiden inzameling van elektrische en elektronische producten. Als u oude producten correct verwijdert, voorkomt u negatieve gevolgen voor het milieu en de volksgezondheid.

Garantie en ondersteuning

Hebt u informatie of ondersteuning nodig, ga dan naar www.philips.com/support of lees de internationale garantieverklaring.

Garantiebeperkingen

Knipelementen vallen niet onder de voorwaarden van de internationale garantie, omdat deze onderhevig zijn aan slijtage.

Innledning

Gratulerer med kjøpet og velkommen til Philips! Registrer produktet på www.philips.com/welcome for å dra full nytte av støtten som Philips tilbyr.

Generell beskrivelse (fig. 1)

- 1 Opti-start-deksel med melding (kun HP6421/20, HP6422)
 - 2 Stussekam (kun HP6423/00)
 - 3 Barberhode (kun HP6421/03, HP6423, BRE201)
 - 4 Deksel for sensitivt område (kun HP6421/00, HP6421/30, BRE201, BRE200)
 - 5 Epileringsskiver
 - 6 Epileringshode
 - 7 Av/på-bryter
 - O = av
 - I = normal hastighet*
 - II = høy hastighet
 - 8 Uttak for liten kontakt
 - 9 Liten kontakt
 - 10 Adapter
 - 11 Rengjøringsbørste
 - 12 Lomme (kun HP6423/00, HP6422)
- *HP6419 har kun hastighet I

Viktig sikkerhetsinformasjon

Les denne viktige informasjonen nøye før du bruker apparatet og tilbehøret, og ta vare på den for senere referanse. Tilbehøret som følger med, kan variere for de ulike produktene.

Fare

- Hold apparatet og forsyningsenheten tørre (Fig. 2).

Advarsel

- Bruk bare den avtakbare forsyningsenheten (SSW-2600xx) som følger med apparatet.
- Strømadapteren inneholder en omformer. Ikke skjær av strømadapteren for å erstatte den med en annen kontakt. Da kan det oppstå en farlig situasjon.
- Dette apparatet kan brukes av barn over 8 år og av personer med nedsatt sansevne eller fysisk eller psykisk funksjonsevne, eller personer med manglende erfaring eller kunnskap, hvis de får instruksjoner om sikker bruk av apparatet eller tilsyn som sikrer sikker bruk, og hvis de er klar over risikoen. Ikke la barn leke med apparatet. Ikke la barn rengjøre eller vedlikeholde apparatet uten tilsyn.
- Sjekk alltid apparatet før du bruker det. Ikke bruk apparatet hvis det er skadet, da dette kan føre til personskade. Bytt alltid ut en ødelagt del med tilsvarende originaldel.

Forsiktig

- Dette apparatet kan ikke vaskes. Apparatet må aldri senkes ned i vann eller skylles under springen (Fig. 2).
- Apparatet skal kun brukes til å fjerne eller stusse kvinners kroppshår på områder nedenfor nakken. Ikke bruk det til noe annet formål.
- Apparatet bør bare brukes av én person av hygieniske årsaker.

- Ikke bruk apparatet på irritert hud eller hud med åreknuter, utslett, kviser, føflekker (med hår) eller sår uten å rådføre deg med legen din først. Personer med nedsatt immunforsvar eller personer som lider av diabetes mellitus, blødersykdom eller immunsvikt, skal også rådføre seg med legen først.
- Huden kan bli litt rød og irritert de første gangene du bruker apparatet. Denne reaksjonen er helt normal og forsvinner raskt. Når du har brukt apparatet noen ganger, blir huden vant til det, og irritasjonen reduseres. Hvis huden fremdeles er irritert etter tre dager, bør du rådføre deg med en lege.
- Hold apparater (med eller uten tilbehør) unna hodehår, øyebryn, øyevipper, klær, tråder, ledninger, børster o.l. når de er påslått, slik at det ikke oppstår skader.
- Unngå peeling like etter epilering, da dette kan forsterke en eventuell hudirritasjon forårsaket av epileringen.
- Ikke bruk bade- eller dusjøljer når du epileringer våt hud, da dette kan forårsake alvorlig irritasjon på huden.
- Bruk og oppbevar apparatet ved en temperatur på mellom 5 °C og 35 °C.
- Ikke bruk trykkluft, skurebørster, skuremidler eller væsker som bensin eller aceton for å rengjøre apparatet.
- For å unngå skader som ikke kan repareres, skal du ikke bruke strømadapteren i eller i nærheten av vegguttak som inneholder elektriske luftfriskere.

Elektromagnetiske felt (EMF)

- Dette Philips-apparatet overholder alle aktuelle standarder og forskrifter for eksponering for elektromagnetiske felt.

Generelt

- Apparatet kan brukes med nettspenninger fra 100 til 240 volt.
- Strømadapteren omformer 100–240 V til en sikker lavspenning på under 24 V.

Resirkulering

- Dette symbolet betyr at dette produktet ikke må avhendes i vanlig husholdningsavfall (2012/19/EU) (Fig. 3).
- Pass på å overholde nasjonale regler og forskrifter for avhending av elektriske og elektroniske produkter. Riktig avfallshåndtering bidrar til å forhindre negative konsekvenser for helse og miljø.

Garanti og støtte

Besøk www.philips.com/support eller se det internasjonale garantiheftet for mer informasjon eller hjelp.

Garanti restriksjoner

Kutteenhetene er slitedeler, og dekkes derfor ikke av vilkårene i den internasjonale garantien.

Johdanto

Onnittelut ostoksestasi – ja tervetuloa Philips-käyttäjien joukkoon! Saat parhaan mahdollisen hyödyn Philipsin palveluista rekisteröimällä tuotteesi osoitteessa www.philips.com/welcome.

Yleiskuvaus (kuva 1)

- 1 Opti-start-suojus ja hierontaosa (vain malleissa HP6421/20, HP6422)
 - 2 Ohjauskampa (vain mallissa HP6423/00)
 - 3 Ajopää (vain malleissa HP6421/03, HP6423, BRE201)
 - 4 Herkkien ihoalueiden suojus (vain malleissa HP6421/00, HP6421/30, BRE201, BRE200)
 - 5 Pinsettilevyt
 - 6 Epilointipää
 - 7 Virtakytkin
 - O = ei käytössä
 - I = normaali nopeus*
 - II = suuri nopeus
 - 8 Liitäntä pienelle liittimelle
 - 9 Pieni liitin
 - 10 Verkkolaite
 - 11 Puhdistusharja
 - 12 Pussi (vain malleissa HP6423/00, HP6422)
- *mallissa HP6419 on vain I-nopeusasetus

Tärkeitä turvallisuustietoja

Lue nämä tärkeät tiedot huolellisesti ennen laitteen ja sen lisäosien ensimmäistä käyttökertaa ja säilytä ne myöhempää käyttöä varten. Toimitukseen sisältyvät lisäosat voivat vaihdella tuotekohtaisesti.

Vaara

- Pidä laite ja virtalähde kuivana (kuva 2).

Varoitus

- Käytä vain laitteen mukana toimitettua irrotettavaa virtalähdettä (SSW-2600xx).
- Virtalähteessä on jännitemuuntaja. Älä katkaise virtalähteen johtoa ja vaihda siihen toista pistoketta, koska tämä aiheuttaa vaaratilanteen.
- Laitetta voivat käyttää myös yli 8-vuotiaat lapset ja henkilöt, joiden fyysinen tai henkinen toimintakyky on rajoittunut tai joilla ei ole kokemusta tai tietoa laitteen käytöstä, jos heitä on neuvottu laitteen turvallisesta käytöstä tai tarjolla on turvallisen käytön edellyttämä valvonta ja jos he ymmärtävät laitteeseen liittyvät vaarat. Lasten ei pidä leikkiä laitteella. Lasten ei saa antaa puhdistaa tai huoltaa laitetta ilman valvontaa.
- Tarkista laite aina ennen kuin käytät sitä. Älä käytä laitetta, jos se on vaurioitunut, koska sen käyttö saattaa tällöin aiheuttaa vammoja. Vaihda vahingoittuneen osan tilalle aina alkuperäisen tyyppinen osa.

Varoitus

- Tätä laitetta ei voi pestä. Älä koskaan upota sitä veteen äläkä huuhtelee sitä vesihanalla (kuva 2).
- Tämä laite on tarkoitettu naisten ihokarvojen poistamiseen tai siistimiseen kaulan alapuolisilta alueilta. Älä käytä sitä muihin tarkoituksiin.
- Hygieniasyistä laitetta suositellaan vain yhden henkilön käyttöön.

- Älä käytä laitetta, jos iho on ärtynyt tai jos ihossa on suonikohjuja, näppylöitä, luomia (joissa on ihokarvoja) tai haavoja, ennen kuin olet keskustellut lääkärin kanssa. Myös henkilöiden, joiden vastustuskyky on alentunut, diabeetikoiden, verenvuototautia tai immuunikatoa sairastavien on ensin kysyttävä neuvoa lääkäriltä.
- Iho saattaa hieman aristaa tai punoittaa ensimmäisillä käyttökerroilla. Tämä on aivan normaali ilmiö ja häviää nopeasti. Kun laitetta useammin, ihosi tottuu siihen ja sen ärsytys vähenee. Jos ihon ärsytys ei häviä kolmessa vuorokaudessa, ota yhteys lääkäriin.
- Älä pidä käynnissä olevaa laitetta (lisäosa kiinnitettynä tai irrotettuna) esimerkiksi hiusten, silmäripsien, kulmakarvojen ja vaatteiden lähellä, ettet loukkaa itseäsi tai aiheuta vahinkoa.
- Älä suorita kuorintaa heti epiloinnin jälkeen, koska se voi lisätä epiloinnin aiheuttamaa mahdollista ihoärsytystä.
- Älä käytä kylpy- tai suihkuöljyjä, kun epiloit kosteissa tiloissa. Iho voi muuten ärtäytyä.
- Käytä ja säilytä laitetta 5–35 °C:n lämpötilassa.
- Älä käytä paineilmaa, naarmuttavia tai syövyttäviä puhdistusaineita tai -välineitä laitteen puhdistamiseen.
- Älä käytä virtalähdettä sellaisissa pistorasioissa tai sellaisten pistorasioiden lähellä, joissa on sähköisiä ilmanraikastimia, sillä virtalähde voi vahingoittua pysyvästi.

Sähkömagneettiset kentät (EMF)

- Tämä laite (Philips) vastaa kaikkia sähkömagneettisille kentille (EMF) altistumista koskevia standardeja ja säännöksiä.

Yleistä

- Laite soveltuu 100–240 voltin verkkojännitteelle.
- Virtalähde muuttaa 100–240 voltin jännitteen turvallisesti alle 24 voltin jännitteeksi.

Kierrätys

- Tämä merkki tarkoittaa sitä, että tätä tuotetta ei saa hävittää tavallisen kotitalousjätteen mukana (2012/19/EU) (kuva 3).
- Noudata oman maasi sähkö- ja elektroniikkalaitteiden kierrätystä ja hävittämistä koskevia sääntöjä. Asianmukainen hävittäminen auttaa ehkäisemään ympäristölle ja ihmisille koituvia haittavaikutuksia.

Takuu ja tuki

Jos haluat tukea tai lisätietoja, käy Philipsin verkkosivuilla osoitteessa www.philips.com/support tai lue kansainvälinen takuulehtinen.

Takuun rajoitukset

Kansainvälinen takuu ei koske teriä, koska ne kuluvat käytössä.

Introduktion

Grattis till ditt inköp och välkommen till Philips! Få ut mesta möjliga av den support Philips erbjuder genom att registrera din produkt på www.philips.com/welcome.

Allmän beskrivning (bild 1)

- 1 Opti-start-kåpa med massage (endast HP6421/20, HP6422)
 - 2 Trimkam (endast HP6423/00)
 - 3 Rakhuvud (endast HP6421/03, HP6423, BRE201)
 - 4 Precisionshuv (endast HP6421/00, HP6421/30, BRE201, BRE200)
 - 5 Epileringsskivor
 - 6 Epileringshuvud
 - 7 På/av-knapp
 - O = av
 - I = normal hastighet*
 - II = hög hastighet
 - 8 Anslutning för liten kontakt
 - 9 Liten kontakt
 - 10 Adapter
 - 11 Rengöringsborste
 - 12 Fodral (endast HP6423/00, HP6422)
- * HP6419 har endast hastighet I

Viktig säkerhetsinformation

Läs den här viktiga informationen noggrant innan du använder apparaten och dess tillbehör. Spara det här häftet för framtida bruk. Olika tillbehör kan medföra olika modeller.

Fara

- Utsätt inte apparaten och nätadaptern för väta (Bild 2).

Varning

- Använd endast den löstagbara nätadaptern (SSW-2600xx) som medföljer apparaten.
- Nätadaptern innehåller en transformator. Modifiera inte strömförsörjningsenheten med någon annan typ av kontakt, eftersom det kan medföra risker.
- Den här apparaten kan användas av barn från 8 år och uppåt och av personer med olika funktionshinder, eller som inte har kunskap om hur apparaten används, så länge de övervakas och får anvisningar om säker användning och förstår vilka risker som föreligger. Barn ska inte leka med apparaten. Rengöring och underhåll ska inte utföras av barn utan övervakning.
- Kontrollera alltid apparaten innan du använder den. Använd inte apparaten om den är skadad eftersom det kan medföra risk för personskador. Skadade delar ska alltid bytas ut mot originaldelar.

Varning!

- Den här apparaten är inte tvättbar. Sänk aldrig ned apparaten i vatten och skölj den inte under kranen (Bild 2).
- Apparaten är endast avsedd för borttagning eller trimning av oönskad hårväxt hos kvinnor på områden nedanför halsen. Använd den inte för andra ändamål.
- Av hygieniska skäl bör apparaten endast användas av en person.

- Använd inte apparaten på hud som är irriterad, har åderbräck eller är finmig, på leverfläckar (med hår) eller på skadad hud utan att först tala med din läkare. Personer med nedsatt immunförsvar och personer med diabetes, blödarsjuka eller immunbrist ska också först tala med läkare.
- Din hud kan rodna och bli irriterad de första gångerna du använder apparaten. Detta är helt normalt och besvären försvinner snabbt. När du har använt apparaten några gånger vänjer sig huden och hudirritationen minskar. Om irritationen inte försvinner inom tre dygn bör du kontakta en läkare.
- Undvik skador genom att hålla apparaten (med eller utan tillbehör) borta från hår, ögonbryn, ögonfransar, kläder etc.
- Exfoliera inte huden direkt efter epileringen, eftersom det kan förvärra en eventuell hudirritation som orsakats av epileringen.
- Använd inte bad- eller duscholjor när du epilera våt hud, eftersom det kan orsaka allvarlig hudirritation.
- Använd och förvara apparaten vid temperaturer mellan 5 °C och 35 °C.
- Använd aldrig tryckluft, skursvampar, slipande rengöringsmedel eller frätande vätskor för att rengöra enheten.
- Använd inte strömförsörjningsenheten i eller i närheten av vägguttag där det finns en elektrisk luftrenare eftersom detta kan ge upphov till permanenta skador på strömförsörjningsenheten.

Elektromagnetiska fält (EMF)

- Den här Philips-apparaten uppfyller alla tillämpliga standarder och regler gällande exponering av elektromagnetiska fält.

Allmänt

- Apparaten är avsedd för nätspänningar på 100–240 volt.
- Strömförsörjningsenheten omvandlar 100–240 volt till en säker låg spänning på under 24 volt.

Återvinning

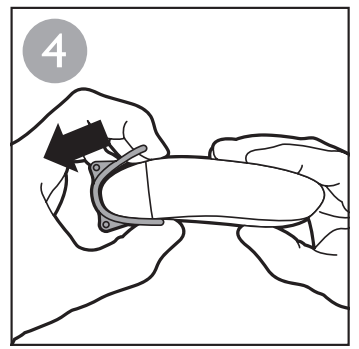
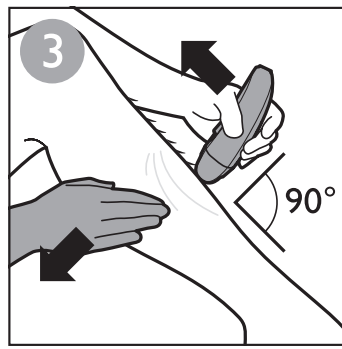
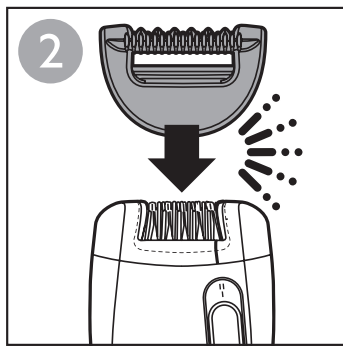
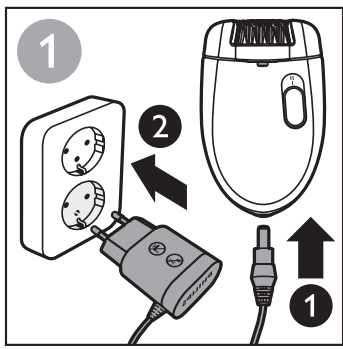
- Den här symbolen betyder att produkten inte ska slängas bland hushållssoporna (2012/19/EU) (Bild 3).
- Följ ditt lands regler för återvinning av elektriska och elektroniska produkter. En korrekt hantering bidrar till att förhindra negativ påverkan på miljö och hälsa.

Garanti och support

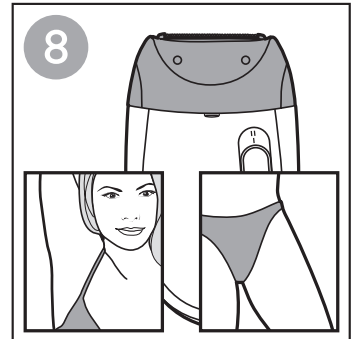
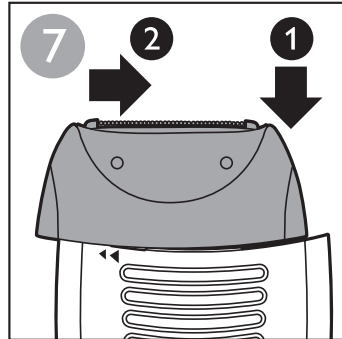
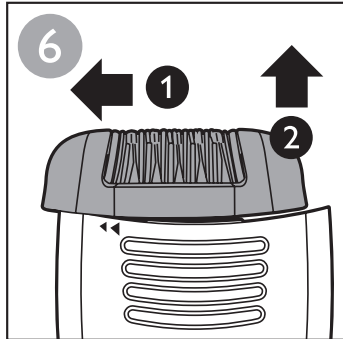
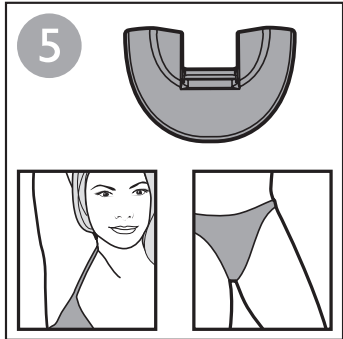
Om du behöver information eller support kan du besöka www.philips.com/support eller läsa den internationella garantibroschyren.

Garantibegränsningar

Klippenheterna omfattas inte av de internationella garantivillkoren eftersom de utsätts för slitage.



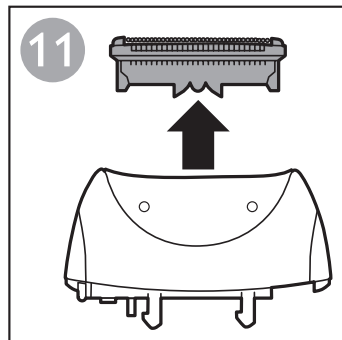
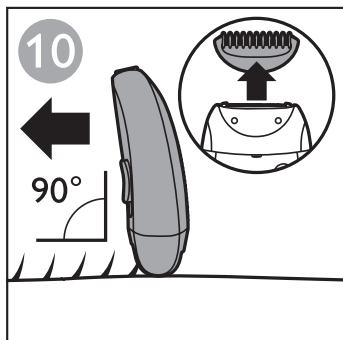
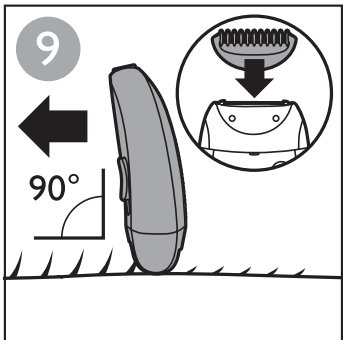
HP6422
HP6421/20



HP6421
BRE201, BRE200

HP6423, HP6421/03
BRE201

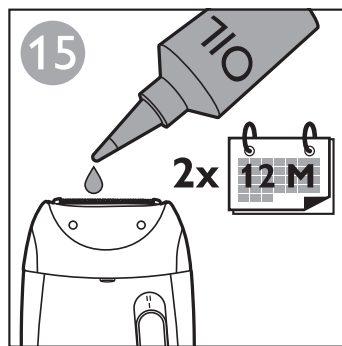
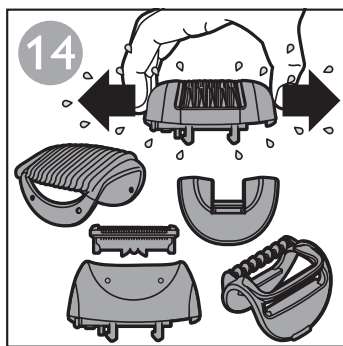
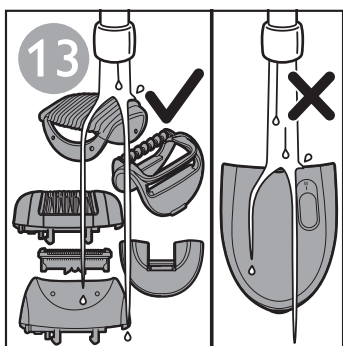
HP6423/00
BRE201



HP6423/00

HP6423
HP6421/03

HP6423
BRE201



HP6423
HP6421/03