

playmobil®

**GALAXY
POLICE**



70020



WARNING: CHOKING HAZARD

Small parts. Not for children under 3 years.

“Ne concerne que les USA“

Wichtige Unterlagen, bitte sorgfältig aufbewahren!
Important: Please keep these instructions for future reference!
Documents importants, à conserver soigneusement!
¡Por favor, guarde estas instrucciones para el futuro!
Belangrijke documenten, bewaar deze zorgvuldig!

Abbildungen können vom Original abweichen.
Product may differ from image shown.
Les illustrations peuvent différer de l'original.
Las ilustraciones pueden diferir del original.
Afbeeldingen kunnen verschillen van het werkelijke artikel.

1

2x 30 82 5772

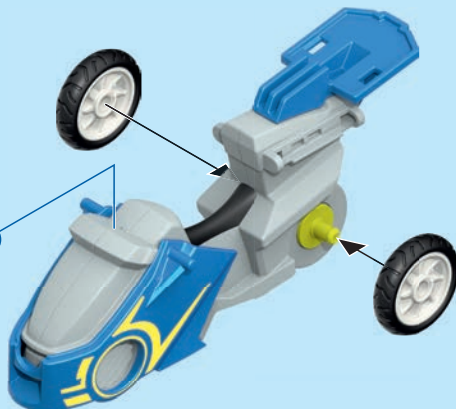


30 06 6263

30 80 6895

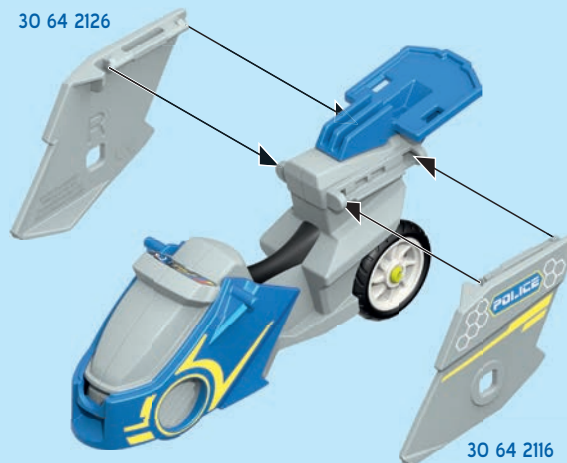


1



2

30 64 2126



30 64 2116

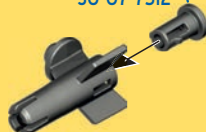
3

2x

1



30 07 7512



30 06 6323

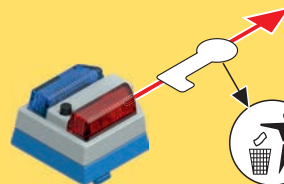
2



30 05 9122



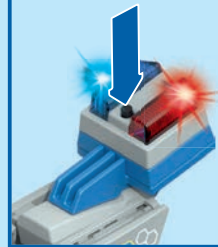
4



30 67 5933



AN / AUS
ON / OFF
MARCHÉ / ARRÊT



30 64 2106



- (DE) (AT) (CH) (LU) (BE) **ACHTUNG!** Das Spielzeug erzeugt Lichtblitze, die bei empfindlichen Personen Epilepsie auslösen können.
- (US) (GB) (CA) (MT) (IE) **WARNING!** This toy produces flashes that may trigger epilepsy in sensitised individuals.
- (FR) (CA) (BE) (LU) (CH) **ATTENTION!** Ce jouet crée des flashes lumineux susceptibles de déclencher des crises d'épilepsie chez certaines personnes.
- (ES) (MX) **¡ADVERTENCIA!** El juguete genera destellos de luz que, en personas sensibles, pueden provocar epilepsia.
- (NL) (BE) **WAARSCHUWING!** het speelgoed veroorzaakt lichtflitsen, die bij gevoelige personen epilepsie kunnen veroorzaken.
- (IT) (CH) **AVVERTENZA!** Il giocattolo genera lampi di luce che possono provocare epilessia nei soggetti sensibili.
- (PT) **ATENÇÃO!** O brinquedo imite raios de luz que, em caso de pessoas sensíveis pode provocar epilepsia.
- (DK) **ADVARSEL!** Dette legetøj frembringer lysglimt, der kan fremprovokere epileptiske anfald hos særlig følsomme mennesker.
- (NO) **ADVARSEL!** Leketøyet fremkaller lynlys som kan utløse epilepsi hos ømfintlige personer.
- (SE) (FI) **VARNING!** Den här leksaken avger ljusblixtar, som kan utlösa epilepsi hos känsliga personer.
- (FI) **VAROITUS!** Lelu välkkyy ja voi aiheuttaa epilepsia-kohtauksen herkimmillä henkilöillä.
- (HU) **FIGYELMEZTETÉS!** A játékszer fényfelvillanásokat okoz, amely az arra érzékeny személyeknél epilepsziás rohamokat válthat ki!
- (CZ) **UPOZORNĚNÍ!** Hračka vydává světelné záblesky, které mohou u citlivých osob vyvolat epilepsii.
- (EE) **HOIATUS!** Mänguasi tekitab valgusvälgatusi, mis võivad tundlikel inimestel vallandada epileptilisi hoogusid.
- (LV) **BRĪDINĀJUMS!** Rotaļlietai darbojoties, rodas gaismas zibšņi, kas var izraisīt epilepsijas lēkmi jutīgām personām.
- (LT) **ĮSPĖJIMAS!** Žaislas generuoja šviesos blyksnius, kurie jautriems asmenims gali sukelti epilepsiją.
- (SI) **OPOZORILO!** Igrača oddaja bliske, ki pri občutljivih osebah lahko lahko sprožijo epileptične napade.
- (SK) **UPOZORNENIE!** Hračka vytvára záblesky svetla, ktoré môžu u citlivých osôb vyvolať epilepsiu.
- (PL) **OSTRZEŻENIE!** Zabawka wytwarza błyski, które u osób wrażliwych mogą wywoływać napady epilepsji.
- (TR) (CY) **DIKKAT!** Oyuncak, hassas kişilerde epilepsi nöbetine neden olabilecek ışık flaşları oluşturmaktadır.
- (GR) (CY) **ΠΡΟΕΙΔΟΠΟΙΗΣΗ!** Το παιχνίδι παράγει αστραπιαίο φως που μπορεί να προκαλέσει επιληψία σε ευαίσθητα άτομα.
- (RO) **AVERTISMENT!** Jucăria produce pulsuri de lumină care pot declanșa crize de epilepsie la persoanele sensibile.
- (BG) **Внимание!** Играчката произвежда светкавици, които могат да предизвикат епилепсия при чувствителни лица.
- (HR) **UPOZORENJE!** Igračka proizvodi bljeskove koji kod osjetljivih osoba mogu izazvati epilepsiju.
- (CN) **警告!** 本玩具产生闪光, 在敏感者有导致癫痫发作的可能。

1

30 64 2176



2



30 05 9852

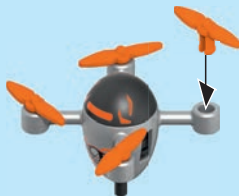
3



30 64 2186

4

30 06 6343



30 64 2136



30 21 5720



30 06 6333

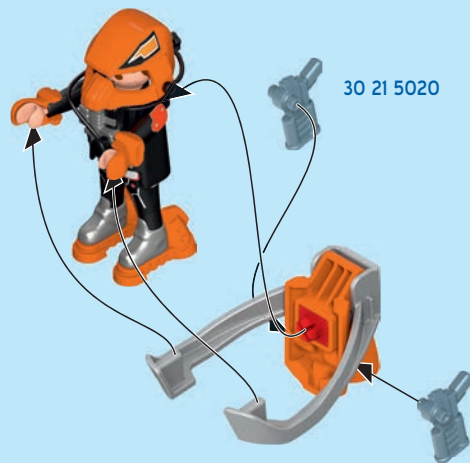
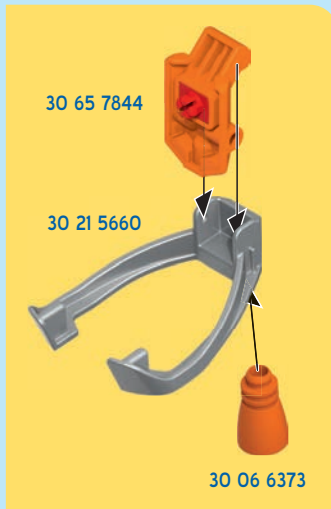
30 00 6874



1



2





(DE) (AT) (CH) (LU) (BE) ACHTUNG! Nur mitgelieferte PLAYMOBIL Geschosse verwenden. Nicht auf Augen oder Gesicht zielen.

(US) (GB) (CA) (MT) (IE) WARNING! Only use the PLAYMOBIL projectiles supplied. Do not aim at eyes or face.

(FR) (CA) (BE) (LU) (CH) ATTENTION! Seulement utiliser les projectiles PLAYMOBIL fournis. Ne pas viser les yeux ou le visage.

(ES) (MX) ¡ADVERTENCIA! Utiliza únicamente los proyectiles PLAYMOBIL suministrados. No apuntar a los ojos ni a la cara.

(NL) (BE) WAARSCHUWING! Uitsluitend meegeleverde PLAYMOBIL delen gebruiken. Niet op ogen of gezicht richten.

(IT) (CH) AVVERTENZA! Usare soltanto i proiettili PLAYMOBIL in dotazione. Non mirare agli occhi o al viso.

(PT) ATENÇÃO! Usar apenas os projécteis PLAYMOBIL juntamente fornecidos. Não apontar para os olhos ou face.

(DK) ADVARSEL! Anvend kun de medfølgende PLAYMOBIL projektiler. Sigt ikke mod øjne eller ansigt.

(NO) ADVARSEL! Benytt kun PLAYMOBIL prosjektil som leveres med. Sikt ikke på ansikt eller øyne.

(SE) (FI) VARNING! Använd endast medlevererade PLAYMOBIL-skott. Sikta inte mot ögon eller ansikte.

(FI) VAROITUS! Käytä vain mukana toimitettuja PLAYMOBIL-ammuksia. Ei saa kohdistaa suoraan silmiin tai kasvoihin.

(HU) FIGYELMEZTETÉS. Csak a csomagban található PLAYMOBIL lövedékeket szabad használni. Tilos szemre vagy arcra célozni.

(CZ) UPOZORNĚNÍ! Používejte pouze střely PLAYMOBIL, které jsou součástí dodávky. Nemířte na oči nebo na obličej!

(EE) HOIATUS! Kasutage ainult kaasaantud PLAYMOBIL'i laskemoona. Ära sihi silmadesse ega näkku.

(LV) BRĪDINĀJUMS! Izmantot tikai PLAYMOBIL piegādes komplektā iekļautos šāviņus. Nevērst pret acīm vai seju.

(LT) ĮSPĖJIMAS! Naudokite tik pridedamus PLAYMOBIL šaudmenis. Netaikyti į akis arba veidą.

(SI) OPOZORILO! Uporabljajte le priložene PLAYMOBIL-ove krogle. Ne merite v oči ali obraz.

(SK) UPOZORNENIE! Používajte len náboje dodávané spolu so sadou PLAYMOBIL. Nemieriť do očí alebo do tváre.

(PL) OSTRZEŻENIE! Stosować tylko załączone PLAYMOBIL - kule / pociski. Nie celować w oczy i twarz.

(TR) (CY) DİKKAT! Sadece birlikte verilen PLAYMOBIL mermileri kullanınız. Göze veya yüze doğru tutmayınız.

(GR) (CY) Προειδοποίηση! Να χρησιμοποιούνται αποκλειστικά τα βλήματα της PLAYMOBIL που περιέχονται στη συσκευασία. Μη μὴ γίνεται στόχευση στα μάτια ή στο πρόσωπο.

(RO) AVERTISMENT! Se folosesc doar proiectilele incluse PLAYMOBIL. Nu se țintește în ochi sau în față.

(BG) Внимание! Използвайте само приложени PLAYMOBIL снаряди. Не насочвайте към очите и лицето.

(HR) UPOZORENJE! Upotrijebiti samo od strane PLAYMOBIL-a isporučene projekte. Ne ciljati u oči ili lice.

(CN) 警告！ 仅能用PLAYMOBIL的炮弹，请勿瞄准眼睛或脸。

(说明书上含有重要信息, 请保留备用)

3x 1,5 V
LR 41/ 392



US



WARNING! This product contains a Button or Coin Cell Battery.

A swallowed Button or Coin Cell Battery can cause internal chemical burns in as little as two hours and lead to death.

Dispose of used batteries immediately.

Keep new and used batteries away from children. If you think batteries might have been swallowed or placed inside any part of the body, seek immediate medical attention.

CA



ATTENTION! Cet article contient une pile bouton ou une pile plate.

L'ingestion d'une de ces piles peut causer des brûlures chimiques internes en l'espace de deux heures à peine, avec des risques mortels.

Jetez immédiatement toutes piles usagées.

Ne mettez pas les piles neuves ni usagées au contact des enfants. En cas de doute sur l'ingestion ou l'insertion de piles dans quelque partie du corps, demandez immédiatement une assistance médicale.

US

NOTE: This equipment has been tested and found to comply with the limits for a Class B digital device, pursuant to part 15 of the FCC Rules. These limits are designed to provide reasonable protection against harmful interference in a residential installation. This equipment generates, uses and can radiate radio frequency energy and, if not installed and used in accordance with the instructions, may cause harmful interference to radio communications. However, there is no guarantee that interference will not occur in a particular installation. If this equipment does cause harmful interference to radio or television reception, which can be determined by turning the equipment off and on, the user is encouraged to try to correct the interference by one or more of the following measures:

- Reorient or relocate the receiving antenna.
- Increase the separation between the equipment and receiver.
- Connect the equipment into an outlet on a circuit different from that to which the receiver is connected.
- Consult the dealer or an experienced radio/TV technician for help.

PLAYMOBIL USA, INC.

26 Commerce Drive
Cranbury, NJ 08512
Phone 1-800-752-9662 or 609-395-5566
Email: service@playmobilusa.com

Caution: Changes or modifications not expressly approved by the party responsible for compliance could void the user's authority to operate the equipment.

US

This device complies with Part 15 of the FCC Rules. Operation is subject to the following two conditions:

- (1) This device may not cause harmful interference, and
- (2) this device must accept any interference received, including interference that may cause undesired operation.

CA

CAN ICES-3 (B)/NMB-3(B)

Cet équipement est conforme à la Section 15 des règlements de la FCC. Son fonctionnement est soumis aux deux conditions suivantes:

- (1) Cet équipement ne peut causer d'interférence nuisible, et
- (2) cet équipement doit pouvoir fonctionner même s'il capte de l'interférence, incluant celle pouvant provoquer un fonctionnement indésirable.

DE AT CH LU BE **ACHTUNG!** Dieses Produkt enthält eine Knopfzellenbatterie. Eine solche Batterie kann im Falle von Verschlucken innere chemische Verbrennungen hervorrufen.

ACHTUNG! Gebrauchte Batterien bitte sofort entsorgen. Neue und gebrauchte Batterien von Kindern fernhalten. Wenn Sie denken, dass Batterien verschluckt worden sind oder in den Körper gelangt sind, sofort einen Arzt aufsuchen.

US GB CA MT IE **WARNING!** This product contains a coin battery. A coin battery can cause serious internal chemical burns if swallowed.

WARNING! Dispose of used batteries immediately. Keep new and used batteries away from children. If you think batteries might have been swallowed or placed inside any part of the body, seek immediate medical attention.

FR CA BE LU CH **ATTENTION!** Ce produit contient une pile bouton. Une pile bouton peut provoquer des brûlures chimiques internes graves en cas d'ingestion.

ATTENTION! Éliminez les piles usagées immédiatement. Tenez les piles neuves et usagées hors de portée des enfants. Si vous pensez que la pile a peut-être été avalée ou placée à l'intérieur d'une partie du corps, consultez un médecin immédiatement.

ES MX **¡ADVERTENCIA!** Este producto contiene una pila tipo moneda. Una pila tipo moneda puede causar quemaduras químicas internas graves si se ingiere.

¡ADVERTENCIA! Elimine las pilas usadas inmediatamente. Mantenga las pilas nuevas y usadas fuera del alcance de los niños. Si cree que las pilas podrían haber sido tragadas o se encuentran dentro de cualquier parte del cuerpo, busque ayuda médica inmediata.

NL BE **WAARSCHUWING!** Dit product bevat een knoopcelbatterij. Een knoopcelbatterij kan ernstige inwendige chemische brandwonden veroorzaken wanneer ze ingeslikt wordt.

WAARSCHUWING! Gebruikte batterijen onmiddellijk weggooien. Nieuwe en gebruikte batterijen buiten het bereik van kinderen houden. Onmiddellijk medisch advies inwinnen als u denkt dat er batterijen ingeslikt of in één of ander lichaamsdeel geraakt zijn.

IT CH **AVVERTENZA!** Questo prodotto contiene una batteria a bottone. L'ingestione di una batteria a bottone può causare gravi ustioni chimiche interne.

AVVERTENZA! Smaltire immediatamente le batterie usate. Tenere le batterie nuove e usate fuori dalla portata dei bambini. Consultare immediatamente un medico, qualora si sospetti che le batterie possano essere state ingerite o collocate all'interno di qualsiasi parte del corpo.

- (PT) ATENÇÃO!** Este produto contém uma pilha em forma de moeda. Ao ingerir-se tais pilhas podem-se provocar queimaduras químicas internas graves.
- ATENÇÃO!** Eliminar as pilhas imediatamente após o uso segundo as normas. Conservar as pilhas novas e usadas sempre distante do alcance de menores. Se presumir que as pilhas tenham sido ingeridas ou que tenham sido colocadas em qualquer parte interna do corpo deve-se chamar imediatamente ajuda médica.
- (DK) ADVARSEL!** Dette produkt indeholder et knapcellebatteri. Et knapcellebatteri kan bevirke alvorlige indre kemiske forbrændinger, hvis det synkes.
- ADVARSEL!** Brugte batterier skal bortskaffes med det samme. Opbevar nye og brugte batterier uden for børns rækkevidde. Hvis du formoder, at batterier er blevet synket eller er kommet ind i nogen kropsdel, skal du omgående søge lægehjælp."
- (NO) ADVARSEL!** Dette produktet inneholder et myntbatteri. Et myntbatteri kan forårsake alvorlige indre kjemiske forbrenninger ved svelging.
- ADVARSEL!** Kast brukte batterier omgående. Hold nye og brukte batterier borte fra barn. Hvis du tror at batterier kan ha blitt svelget eller havnet inne i noen del av kroppen, må du øyeblikkelig kontakte lege.
- (SE) (FI) VARNING!** Denna produkt innehåller ett knappcells batteri. Knappcells batterier kan orsaka allvarliga kemiska brännskador om de sväljs.
- VARNING!** Kasta genast förbrukade batterier. Håll nya och förbrukade batterier utom räckhåll för barn. Om du tror att ett batteri har svalts eller placerats inuti någon del av kroppen på en person bör du genast se till att personen får läkarvård.
- (FI) VAROITUS!** Tämä tuote sisältää nappipariston. Jos nappiparisto nielaistaan, se voi aiheuttaa vakavia sisäisiä kemiallisia palovammoja.
- VAROITUS!** Hävitä käytetyt paristot välittömästi. Pidä uudet ja käytetyt paristot poissa lasten ulottuvilta. Jos epäilet, että paristo on joutunut nieluun tai minkä tahansa kehonosan sisälle, hakeudu välittömästi lääkärin hoitoon.
- (HU) FIGYELMEZTETÉS!** A termékben egy gombelem található. A gombelem lenyelés esetén súlyos belső kémiai égési sérüléseket okoz.
- FIGYELMEZTETÉS!** Azonnal ártalmatlanítsa a használt elemeket. Az új és a használt elemeket is tartsa távol a gyermekektől. Ha úgy gondolja, hogy egy gyermek lenyelhette az elemet, vagy az más módon a gyermek szervezetébe kerülhetett, akkor azonnal forduljanak orvoshoz.

CZ UPOZORNĚNÍ! Tento produkt obsahuje knoflíkovou baterii. Knoflíková baterie může v případě spolknutí způsobit vážné chemické vnitřní popáleniny.

UPOZORNĚNÍ! Použité baterie okamžitě zlikvidujte. Uchovávejte nové i použité baterie mimo dosah dětí. Pokud máte podezření, že baterie mohla být spolknuta nebo umístěna do některé části těla, vyhledejte okamžitě lékařskou pomoc.

EE HOIATUS! See toode sisaldab nööppatareid. Nööppatarei võib allaneelamisel põhjustada raskeid sisemisi keemilisi põletusi.

HOIATUS! Kasutatud patareid tuleb viivitamata kõrvaldada. Uusi ja kasutamata patareisisid tuleb hoida lastele kättesaamatus kohas. Kui kahtlustate patarei allaneelamist või sattumist mõnda kehaosasse, pöörduge viivitamata arsti poole.

LV BRĪDINĀJUMS! Šis produkts satur podziņelementu. Norijot podziņelementu, tas var izraisīt smagus iekšējus ķīmiskos apdegumus.

BRĪDINĀJUMS! Atbrīvojieties no lietotajām baterijām nekavējoties. Glabājiet jaunās un lietotās baterijas bērniem nepieejamā vietā. Ja uzskatāt, ka baterija varētu būt norīta vai ievietota jebkurā ķermeņa daļā, nekavējoties vērsieties pie ārsta pēc palīdzības.

LT ĮSPĖJIMAS! šiame gaminyje yra monetos tipo baterija. Nurijus monetos tipo bateriją, ji gali sukelti rimtų vidinių cheminių nudegimų.

ĮSPĖJIMAS! panaudotas baterijas nedelsdami šalinkite. Naujas ir panaudotas baterijas saugokite nuo vaikų. Jei manote, kad baterijos galėjo būti nurytos arba kitaip patekti į bet kurią kūno dalį, nedelsdami kreipkitės į gydytoją.

SI OPOZORILO! Ta izdelek vsebuje gumbno baterijo. Gumbna baterija lahko v primeru zaužitja povzroči hude notranje kemične opekline.

OPOZORILO! Izrabljene baterije zavrzite takoj. Nove in izrabljene baterije hranite zunaj dosega otrok. Če menite, da je otrok morda zaužil baterije ali jih vstavil v kateri koli del telesa, takoj poiščite zdravniško pomoč.

SK UPOZORNENIE! Tento výrobok obsahuje gombíkovú batériu. Gombíková batéria môže pri prehltnutí spôsobiť vnútorné chemické popáleniny.

UPOZORNENIE! Použité batérie okamžite zlikvidujte. Nové a použité batérie uložte mimo dosahu detí. Ak si myslíte, že dieťa mohlo batériu prehltnúť alebo si ju strčiť do ktorejkoľvek časti tela, okamžite vyhľadajte lekársku pomoc.

PL OSTRZEŻENIE! Ten produkt zawiera baterię pastylkową. W przypadku połknięcia bateria pastylkowa może spowodować poważne wewnętrzne oparzenia chemiczne.

OSTRZEŻENIE! Zużyte baterie należy natychmiast utylizować. Nowe i zużyte baterie należy trzymać z dala od dzieci. Jeśli uważasz, że baterie mogły zostać połknięte lub umieszczone w jakiegokolwiek części ciała, natychmiast skonsultuj się z lekarzem.

TR CY DİKKAT! Bu ürün bir düğme pil içerir. Düğme piller, yutulduğunda ciddi kimyasal iç yanıklara yol açabilir.
DİKKAT! Kullanılmış pilleri derhal bertaraf ediniz. Gerek yeni, gerekse kullanılmış pilleri çocukların erişemeyeceği yerde saklayınız. Bir pilin yutulduğunu veya vücudun herhangi bir yerine sokulduğunu düşünürseniz, derhal tıbbi yardım alınız.

GR CY ΠΡΟΕΙΔΟΠΟΙΗΣΗ! Αυτό το προϊόν περιέχει μια μπαταρία κουμπί. Η μπαταρία κουμπί μπορεί να προκαλέσει σοβαρά εσωτερικά χημικά εγκαύματα, εάν καταποθεί.

ΠΡΟΕΙΔΟΠΟΙΗΣΗ! Απορρίψτε αμέσως τις χρησιμοποιημένες μπαταρίες. Διατηρήστε τις καινούργιες και τις χρησιμοποιημένες μπαταρίες μακριά από παιδιά. Εάν πιστεύετε ότι οι μπαταρίες ενδέχεται να έχουν καταποθεί ή να έχουν εισαχθεί σε οποιοδήποτε μέρος του σώματος, αναζητήστε αμέσως ιατρική βοήθεια.

RO AVERTISMENT! Acest produs conține o baterie de tip monedă. O baterie de tip monedă poate provoca arsuri chimice interne grave dacă este înghițită.

AVERTISMENT! Eliminați imediat bateriile uzate. Păstrați bateriile noi și utilizate departe de copii.

Dacă credeți că bateriile ar fi putut fi înghițite sau plasate în interiorul oricărei părți a corpului, solicitați asistență medicală fără întârziere.

BG Внимание! В този продукт има плоска батерия. Ако бъде погълната, плоската батерия може да причини тежки вътрешни химически изгаряния.

Внимание! Незабавно изхвърлете използваните батерии. Новите и използваните батерии трябва да се пазят далече от достъпа на деца. Ако смятате, че батериите са били погълнати или поставени, в която и да е част на тялото, незабавно потърсете медицинска помощ.

HR UPOZORENJE! Ovaj proizvod sadrži gumbastu bateriju. Gumbasta baterija može prouzročiti ozbiljne unutarnje opekline ako se proguta.

UPOZORENJE! Odmah zbrinite istrošene baterije. I nove i istrošene baterije držite izvan dohvata djece. Ako mislite da je baterija progutana ili smještena u neki dio tijela, odmah zatražite liječničku pomoć.

CN 警告! 本产品含有纽扣电池。如果误吞纽扣电池，会导致体内发生严重化学灼伤。
警告! 已经耗尽的电池要立即处置。不要让儿童接触到新电池和旧电池。
如果怀疑电池被误吞或者进入到体内的任何部位，要立即去就医。

DE AT CH LU BE Nur angegebene Batterien verwenden. Nicht wiederaufladbare Batterien dürfen nicht geladen werden. Aufladbare Batterien dürfen nur unter Aufsicht von Erwachsenen geladen werden. Aufladbare Batterien sind aus dem Spielzeug herauszunehmen, bevor sie geladen werden. Ungleiche Batterietypen oder neue und gebrauchte Batterien dürfen nicht zusammen verwendet werden. Batterien müssen mit der richtigen Polarität eingelegt werden. Leere Batterien müssen aus dem Spielzeug herausgenommen werden. Die Anschlussklemmen dürfen nicht kurzgeschlossen werden. Batterien regelmäßig auf Auslaufen überprüfen. Verbrauchte Batterien nicht in den Hausmüll werfen, sondern nur bei den bestehenden Sammelstellen oder einem Sondermüllplatz abgeben.

US GB CA MT IE Only use the stipulated batteries. Non-rechargeable batteries are not to be charged. Rechargeable batteries are only to be charged under adult supervision. Rechargeable batteries are to be removed from the toy before they are recharged. Neither different battery types nor new and used batteries are to be used together. Batteries must be inserted with the correct polarity. Flat batteries are to be removed from the toy. The connecting terminals are not to be short-circuited. Inspect batteries regularly for signs of leakage. Do not dispose of used batteries in the household waste but hand them in at the existing collection points or at a special waste site.

FR CA BE LU CH Seulement utiliser le modèle de piles indiqué. Ne pas recharger de piles non rechargeables. Seulement recharger des piles rechargeables en présence d'adultes. Ôter les piles rechargeables du jouet avant de les recharger. Ne pas utiliser de piles de différents types en même temps ni de piles neuves avec des piles anciennes. Attention à introduire correctement les piles en tenant compte de leur polarité. Ôter les piles usées du jouet. Ne pas court-circuiter les bornes. Vérifier régulièrement si les piles coulent. Ne pas jeter de piles usées avec les ordures ménagères, les déposer dans les centres de récupération.



ES MX Utiliza únicamente las pilas descritas. No recargues pilas no recargables. Recarga las pilas recargables únicamente bajo supervisión de un adulto. Sacar las pilas recargables del juguete antes de recargarlas. No utilices juntas pilas de tipos diferentes ni tampoco pilas nuevas con pilas usadas. Inserta las pilas con la polaridad correcta. Sacar del juguete las pilas gastadas. No pongas en cortocircuito los bornes de conexión. Comprueba periódicamente si se ha producido una fuga en las pilas. No echas las pilas gastadas a la basura doméstica, deséchalas únicamente en los puestos de recogida previstos o en un depósito de basura especial.

NL BE Uitsluitend de aangegeven batterijen gebruiken. Niet-herlaadbare batterijen mogen niet geladen worden. Herlaadbare batterijen mogen alleen onder toezicht van volwassene geladen worden. Opladbare batterijen moeten uit het speelgoed genomen worden vooraleer ze te laden. Ongelijke batterijtypes of nieuwe of gebruikte batterijen mogen niet samen gebruikt worden. Batterijen moeten met de correcte polen ingelegd worden. Lege batterijen moeten uit het speelgoed genomen worden. De aansluitingsklemmen mogen niet kortgesloten worden. Regelmatig controleren of de batterijen niet uitgelopen zijn. Lege batterijen niet met het huisvuil verwijderen, maar alleen bij bestaande verzamelcentra of een plaats voor bijzondere afval afgeven.



IT CH Usare solo le batterie indicate. E' vietato utilizzare le batterie ricaricabili. Le batterie ricaricabili devono essere caricate soltanto in presenza di adulti. Le batterie ricaricabili si estraggono dal giocattolo, prima di essere caricate. I tipi di batteria non uguali o nuovi e le batterie esauste non devono essere usate insieme. Le batterie vanno inserite rispettando la corretta polarità. Le batterie esaurite devono essere rimosse dal giocattolo. I morsetti di collegamento non devono essere messi in corto circuito. Verificare ad intervalli regolari che le batterie non si siano esaurite. Le batterie esauste non vanno smaltite insieme ai rifiuti domestici, bensì portate nei punti di raccolta o nei centri di raccolta per rifiuti speciali.

PT Usar apenas as pilhas indicadas. Pilhas não recarregáveis não podem ser carregadas. Pilhas recarregáveis só podem ser carregadas sob supervisão de adultos. Pilhas recarregáveis devem ser retiradas do brinquedo, antes de serem carregadas. Não se pode usar em conjunto diferentes tipos de pilha ou pilhas novas e usadas. Pilhas têm de ser inseridas com a polaridade correcta. Pilhas vazias têm de ser retiradas do brinquedo. Não se podem curto-circuitar os terminais. As pilhas têm de ser controladas regularmente quanto a vazamento. Não deitar pilhas gastas no lixo doméstico, mas depositá-las nos pontos de recolha existentes ou entregá-las no estabelecimento que as comercializa.

DK Anvend kun de angivne batterier. Ikke genopladelige batterier må ikke oplades. Genopladelige batterier må kun oplades under opsyn af voksne. Genopladelige batterier skal tages ud af legetøjet, inden de oplades. Forskellige batterityper eller nye og brugte batterier må ikke anvendes sammen. Batterier skal isættes med den rigtige polaritet. Tomme batterier skal tages ud af legetøjet. Tilslutningsklemmerne må ikke kortsluttes. Kontroller regelmæssigt batterierne for lækage. Opbrugte batterier må ikke bortskaffes som almindeligt husholdningsaffald, men skal afleveres på et officielt sted for indsamling af brugte batterier eller på den kommunale genbrugsstation.

NO Benytt kun angitte batterier. Batterier som ikke kan gjenoplades må ikke lades opp. Opladbare batterier må bare lades opp under tilsyn av voksne. Opladbare batterier må tas ut ut av leketøyet før de lades opp. Ulike batterityper eller nye og brukte batterier må ikke benyttes sammen. Batterier må legges inn med riktig polaritet. Tomme batterier må tas ut av kjøretøyet. Kopplingsklemmene må ikke kortsluttes. Kontroller batteriene regelmessig for om de lekker ut. Ikke kast oppbrukte batterier i husholdningsavfallet, men lever dem til lokale miljøstasjoner eller til en plass for spesialavfall.

SE FI Använd endast angivna batterier. Batterier som inte är uppladdbara får inte laddas. Uppladdbara batterier får endast laddas om en vuxen person hjälper dig. Ta ur de uppladdbara batterierna ur fordonet innan de laddas. Använd inte olika batterityper samtidigt, använd heller inte ett nytt och ett gammalt batterie samtidigt. Se till att batterierna ligger åt rätt håll, det finns symboler på batterierna och i batterifacket. Ta ur tomma batterier ur leksaken. Lagg inte ihop anslutningsklämmorna, de kan bli kortslutning. Kontrollera regelbundet att batterierna inte läcker batterisyra. Gamla batterier hör inte hemma i vanliga hushållsoppor. Kasta batterier i speciella batteriuppsamlare eller lämna dem till sopptinen som specialavfall.

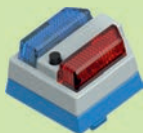
FI Käytä vain ilmoitettuja paristoja. Ei saa ladata paristoja, jotka eivät ole ladattavia. Ladattavat paristot saa ladata vain aikuisen valvonnassa. Ladattavat paristot on poistettava leikkikalusta ennen lataamista. Enlaisia paristotyyppejä tai uusia ja käytettyjä paristoja ei saa käyttää yhdessä. Paristot on asetettava paikoilleen navat oikein päin. Tyhjäät paristot on poistettava leikkikalusta. Liittimien oikoskulu ei ole sallittua. Tarkista säännöllisesti, että paristot eivät vuoda. Älä heittä käytettyjä paristoja talousjätteeseen, vain toimita ne vain asiankuluviin keräyspisteisiin tai ongelmajätteenkaan.

HU Csak a megadott elemeket szabad használni. A nem tölthető elemek töltése tilos. A tölthető elemeket csak felnőttek felügyelete mellett szabad tölteni. A feltölthető elemeket ki kell venni a játékból a töltés előtt. Nem egyforma típusú elemek, vagy új és használt elemek együtt nem használhatók. Az elemeket a megfelelő polaritással kell behelyezni. A lemerült elemeket ki kell venni a játékból. A csatlakozó kapcsokat nem szabad rövidre zárni. Rendszerezés ellenőrizni kell, hogy az elemek nem folynak-e. A használt elemeket nem szabad a háztartási szeméthez dobni, hanem le kell adni egy gyűjtőhelyen vagy veszélyes hulladék állomáson.

CZ Používejte pouze uvedené baterie. Baterie, které není možno dobíjet, nesmějí být nabíjeny. Nabíjecí baterie musejí být před nabitím vyjmuty z hračky. Různé typy baterií nebo nové a použité baterie nesmějí být použity společně. Je nutno vložit baterie se stejnou polaritou. Prázdné baterie je nutno z hračky vyndat. Připojovací svorky nesmějí být spojeny nakrátko. Pravidelně kontrolujte, zda baterie nevytékají. Použité baterie neházte do domovního odpadu, pouze je odevzdejte na stávající sběrná místa nebo stanovíte pro nebezpečný odpad.

EE Kasutage ainult lubatud patareisid. Laadimisvõimaluseta patareisid on keelatud laadida. Laadimisvõimalusega patareisid tohib laadida ainult täiskasvanu isiku järelevalve all. Laadimisvõimalusega patareid tuleb enne laadimist alustamist märguasa seest välja võtta. Ärge kasutage korraga erinevat tüüpi või uusi ja kasutatud patareisid. Jälgige patareide paigaldamisel õiget polaarsust. Tühjad patareisid tuleb märguasa seest välja võtta. Uhendusklemmide lühistamine on keelatud. Kontrollige patareisid regulaarselt, et nad ei eraldaks vedelikku. Ärge visake kasutuskõlbmatuid patareisid majapidamisprügi hulka vaid andke need vastavatesse kogumiskohtadesse või õhtlike jäätmete kogumispunktidesse.

<p>(LV) Izmantot tikai norādītās baterijas. Neuzlādēt baterijas, kuras nedrīkst atkārtoti uzlādēt. Uzlādējamās baterijas drīkst uzlādēt tikai pieaugušo uzraudzībā. Uzlādējamās baterijas pirms uzlādēšanas izņem no transportlīdzekļa. Neizmantojiet kopā atšķirīgus bateriju tipus vai jaunus un lietotas baterijas. Ievietojiet baterijas, ievērojot polaritāti. Tukšās baterijas no rotālietas jāizņem. Pieslēguma spaiļes nedrīkst saslēgt īslēgumā. Regulāri pārbaudīt, vai baterijas nav iztecējušas. Lietotas baterijas neizmest kopā ar sadzīves atkritumiem, bet gan esošajās bateriju savākšanas vietās vai speciālā atkritumu izvešanas vietā.</p>	<p>(GR) (CY) Να χρησιμοποιείτε μόνο μπαταρίες του τύπου που σας υποδεικνύουν οι πληροφορίες ή αντίστοιχες. Ποτέ μην επαναφορτίσετε μη επαναφορτιζόμενες μπαταρίες. Οι επαναφορτιζόμενες μπαταρίες πρέπει να επαναφορτίζονται πάντα από ενήλικα. Αφαιρέστε τις επαναφορτιζόμενες μπαταρίες από την ηλεκτρονική μονάδα του παιχνιδιού πριν τις επαναφορτίσετε. Μην συνδυάζετε μπαταρίες διαφορετικών τύπων, π.χ. αλκαλικές ή επαναφορτιζόμενες με απλές, ή παλιές με καινούργιες. Τοποθετήστε τις μπαταρίες με την σωστή πολικότητα. Όταν αδειάζουν οι μπαταρίες πρέπει να απομακρύνονται από το παιχνίδι. Ποτέ μη βραχυκυκλώνετε τους πόλους. Πάντα να ελέγχετε τις μπαταρίες για τυχόν διαρροές. Μην πετάτε ποτέ στα οικιακά απορριμμάτα τις παλιές μπαταρίες, παρά μόνο σε ειδικούς κάδους ανακύκλωσης με την αντίστοιχη ένδειξη. Για τον κατάλληλο τρόπο ανακύκλωσης, παρακολουθήστε επικαιρωνήστε με τους τοπικούς φορείς.</p>
<p>(LT) Naudooti tik nurodytas baterijas. Vienkartinę baterijų įkrauti negalima. Daugkartinio naudojimo baterijos turi būti įkraunamos suaugusiųjų priežiūroje. Prieš įkraunant daugkartinio naudojimo baterijas, jas reikia išimti iš žaislo. Negalima kartu naudoti skirtingų tipų, arba naujų ir naudotų baterijų. Baterijas reikia įdėti, atsižvelgiant į teisingą polišukumą. Išsikrovusias baterijas reikia išimti iš žaislo. Negalima atlikti trumpo jungiamųjų gnybtų jungimo. Reguliariai tikrinkite ar baterijos nėra išsiverėję. Naudotų baterijų negalima išmesti kartu su buitiniemis atliekomis. Jas reikia atiduoti į esamas surinkimo vietas arba į pavojingų atliekų surinkimo aikštelę.</p>	<p>(RO) Se vor folosi doar bateriile specificate. Bateriile fără reîncărcare nu au voie să se încarce. Bateriile reîncărcabile se vor încărca doar sub supravegherea adulților. Bateriile reîncărcabile se scot din jucărie înainte de încărcare. Nu este permisă utilizarea împreună a bateriilor de tipuri diferite sau a bateriilor noi cu cele vechi. Bateriile trebuie introduse cu polaritatea corectă. Bateriile descărcate trebuie scoase din jucărie. Bornele nu au voie să fie scurtcircuitate. Bateriile trebuie verificate în mod regulat să nu prezinte scurgeri. Bateriile consumate nu se aruncă la deșeurile menajere, ci se predau la centrele existente de colectare sau în locurile pentru deșeuri speciale.</p>
<p>(SI) Uporabljajte le navedene baterije. Baterij, ki niso namenjene za polnjenje, ni dovoljeno polniti. Baterije, ki se jih sme polniti, je dovoljeno polniti le pod nadzorom odraslih oseb. Pred polnjenjem je baterije, ki se lahko polnijo, potrebno vzeti iz igrачe. Skupaj ni dovoljeno uporabljati različnih vrst baterij ali novih in rabljenih baterij. Baterije je potrebno vstaviti pravilno obrnjene – s pravilno polariteto. Prazne baterije je potrebno vzeti iz igrачe. Na priključnih sponkah ni dovoljeno povzročati kratkega stika. Redno preverjajte, ali baterije ne iztekajo. Izrabljenih baterij ne odlagajte med gospodinjске odpadke, ampak jih oddajte na zbirnih mestih oz. na zbirališču posebnih odpadkov.</p>	<p>(BG) Използвайте само посочените батерии. Непредназначени за зареждане батерии не бива да бъдат зареждани. Зареждащите се батерии трябва да бъдат зареждани само под надзора на възрастни. Зареждащите се батерии се изваждат от играчката, преди да се поставят за зареждане. Не използвайте заедно нееднакви модели батерии и нови и употребявани батерии не бива да се използват заедно. Поставяйте батериите, обръщайки внимание на правилния поляритет. Празните батерии трябва да бъдат изваждани от играчката. Съвързващите клеми не трябва да бъдат давани на късо. Редовно проверявайте батериите за течове. Не изхвърляйте употребяваните батерии като домакински отпадък, а ги предавайте само на специално определени за това места или в депо за специални отпадъци.</p>
<p>(SK) Používajte len uvedené batérie. Batérie, ktoré nie sú nabíjateľné, sa nesmú nabíjať. Nabíjateľné batérie sa smú nabíjať len pod dohľadom dospelých osôb. Nabíjateľné batérie je potrebné pred nabíjaním vybrať z hračky. Nerovnaké typy batérií alebo nové a použité batérie sa nesmú spoločne používať. Batérie sa musia vložiť so správnou polaritou. Prázdne batérie sa musia z hračky vybrať von. Prípojovacie svorky sa nesmú skratovať. Batérie pravidelne kontrolujte, či nevytekajú. Opotrebované batérie nevyhadzujte do domového odpadu, ale ich odovzdajte na existujúcich zberných miestach alebo na skládke špeciálneho odpadu.</p>	<p>(HR) Koristiti samo navedene baterije. Baterije za ponovno punjenje se ne smiju koristiti. Baterije za ponovno punjenje se smiju puniti samo pod nadzorom odraslih. Baterije za ponovno punjenje se prije punjenja moraju izvaditi iz igrачke. Baterije raznih tipova ili nove i rabljene se ne smiju skupa upotrebljavati. Baterije se moraju umetnuti sa točnim polaritetom. Prazne baterije se moraju izvaditi iz igrачke. Priključne stazaljke se ne smiju kratko spajati. Baterije redovito provjeravati u svezi curenja. Istrošene baterije ne bacati u kućno smeće, već ove odnijeti na postojeća sabirna mjesta ili predati na jedno mjesto za posebno smeće.</p>
<p>(PL) Stosować tylko wskazane baterie. Zwykłe baterie, nie nadające się do powtórnego ładowania, nie mogą być ładowane. Baterie nadające się do powtórnego ładowania (akumulatorki) mogą być ładowane tylko pod kontrolą osób dorosłych. Przed ładowaniem baterie-akumulatorki należy wyjąć z zabawki. Nie stosować równocześnie baterii różnych typów ani baterii nowych wraz z używanymi. Podczas zakładania baterii zwrócić uwagę na ich prawidłową polaryzację. Rozładowane baterie usunąć z zabawki. Nie zwierać zacisków. Regularnie sprawdzać, czy baterie nie wyciekają. Zużytych baterii nie wyrzucać do kosza na śmieci, tylko oddać w odpowiednich punktach zbiórki lub wrzucić do przeznaczonych do tego celu specjalnych pojemników.</p>	<p>(CN) 只限使用规定的电池类型。非充电电池不能充电。充电电池只能在成年人监督下充电！充电电池在充电前应该从玩具中取出。不同类型的电池或新旧电池不能混用！电池应以正确的极性放入。用尽的电池应从玩具中取出。电源端子不得短路。用过的旧电池请勿随意丢弃在家庭垃圾中，而是放入回收站或者交给特殊处理处。（说明书上含有重要信息，请保留备用）</p>
<p>(TR) (CY) Yalnızca belirtilen pilleri kullanınız. Şarj edilemeyen piller şarj edilmemelidir. Şarj edilebilir piller yalnızca yetişkinlerin gözetiminde şarj edilmelidir. Şarj edilebilir piller, şarj edilmeden önce oyuncak içerisinde çıkarılmalıdır. Tüfeleri birbirinden farklı piller veya yeni ve eski pilleri bir arada kullanmayınız. Piller kutupları doğru olacak şekilde yerleştirilmelidir. Biten piller oyuncak içersinden çıkartılmalıdır. Bağlantı klemensleri kısa devre yapılmamalıdır. Düzenli aralıklarla pillerin akıp akmadıklarını kontrol ediniz. Kullanılmış pilleri ev çöpmüne atmayınız, yalnızca özel toplama yerlerine atınız veya özel atık merkezine ulaştırınız.</p>	



DE AT CH LU BE Denken Sie an den Schutz der Umwelt !

- Ihr Gerät enthält wertvolle Rohstoffe, die wieder verwertet werden können.
- Geben Sie Ihr Gerät deshalb bitte bei einer Sammelstelle Ihrer Stadt oder Gemeinde ab.

GB MT IE Environment protection first !

- Your appliance contains valuable materials which can be recovered or recycled.
- Leave it at a local civic waste collection point.

FR LU CH Participons à la protection de l'environnement !

- Votre appareil contient de nombreux matériaux valorisables ou recyclables.
- Confiez celui-ci dans un point de collecte pour que son traitement soit effectué.

ES ¡¡ Participe en la conservación del medio ambiente !!

- Su electrodoméstico contiene materiales recuperables y/o reciclables.
- Entréguelo al final de su vida útil, en un Centro de Recogida Específico o en uno de nuestros Servicios Oficiales Post Venta donde será tratado de forma adecuada.

NL BE Samen het milieu beschermen !

- Uw product bevat meerdere recycleerbare materialen
- Breng deze naar een afval-inzamelpunt.

BE Participons à la protection de l'environnement !

- Votre appareil contient de nombreux matériaux valorisables ou recyclables.
- Confiez celui-ci dans un point de collecte ou à défaut dans un centre service agréé pour que son traitement soit effectué.

IT CH Partecipiamo alla protezione dell'ambiente !

- Il vostro apparecchio è composto da diversi materiali che possono essere riciclati.
- Lasciatelo in un punto di raccolta o presso un Centro Assistenza Autorizzato.

PT Protecção do ambiente em primeiro lugar!

- O seu produto contém materiais que podem ser recuperados ou reciclados.
- Entregue-o num ponto de recolha para possibilitar o seu tratamento.

DK Vi skal alle være med til at beskytte miljøet!

- Apparaten indeholder mange materialer, der kan genvindes eller genbruges.
- Bring det til et specialiseret indsamlingssted for genbrug eller et autoriseret serviceværksted, når det ikke skal bruges mere.

SE FI Var rädd om miljön!

- Din apparat innehåller olika material som kan återanvändas eller återvinnas.
- Lämna den på en återvinningsstation eller på en auktoriserad serviceverkstad för omhändertagande och behandling.

FI Huolehtikaamme ympäristöstä!

- I Laitteesi on varustettu monilla arvokkailla ja kierrätettävillä materiaaleilla.
- Toimita laitteesi keräyspisteeseen tai sellaisen puuttuessa vaikka valtuutettuun huoltokekkukseen, jotta laitteen osat varmasti kierrätetään.

HU Első a környezetvédelem!

- Az Ön terméke értékes újrahasznosítható anyagokat tartalmaz.
- Kérjük készülékét ne dobja ki, hanem adja le az erre a célra kijelölt gyűjtőhelyen.

CZ Podílejme se na ochraně životního prostředí!

- Váš přístroj obsahuje četné vhodnotitelné nebo recyklovatelné materiály.
- Svěťte jej sběrnému místu nebo, neexistuje-li, smluvnímu servisnímu středisku, kde s ním bude naloženo odpovídajícím způsobem.

SI Sodelujmo pri varovanju okolja!

- Vaš aparat vsebuje številne dele, ki imajo svojo vrednost ali jih je še mogoče uporabiti.
- Oddajte ga na mestu za zbiranje odpadkov ali pa na pooblaščenem servisu, da bo šel v predelavo.

SK Podieľajme sa na ochrane životného prostredia!

- Váš prístroj obsahuje čestné vhodnotitelné alebo recyklovateľné materiály.
- Zverte ho sběrnému miestu alebo, ak neexistuje, zmluvnému servisnému stredisku, kde s ním bude naložené zodpovedajúcim spôsobom.

PL Bierzmy czynny udział w ochronie środowiska!

- Twoje urządzenie jest zbudowane z materiałów, które mogą być poddane ponownemu przetworzeniu lub recyklingowi.
- W tym celu należy je dostarczyć do wyznaczonego punktu zbiórki.

GR CY Ας συμβάλουμε κι εμείς στην προστασία του περιβάλλοντος!

- Η συσκευή σας περιέχει πολλά αξιοποιήσιμα ή ανακυκλώσιμα υλικά.
- Παραδώστε την παλιά συσκευή σας σε κέντρο διαλογής ή σε ένα εξουσιοδοτημένο κατάστημα σέρβις.

RO Țineți cont de protecția mediului !

- Aparatul dvs. conține materii prime valoroase care pot fi revalorificate.
- Din acest motiv vă rugăm să predați aparatul dvs. la un centru de colectare din orașul sau comuna dvs.

BG Мислете за околната среда !

- Вашият уред съдържа ценни суровини, които могат да бъдат рециклирани.
- Затова върнете своя електроуред на специално място за събиране на такива отпадъци във Вашия град или община.

Serviceadressen finden Sie in allen PLAYMOBIL-Prospekten

Addresses of Customer Service Departments are shown in all PLAYMOBIL catalogues

L'adresse du service consommateurs est indiquée dans tous les catalogues PLAYMOBIL

Troverete gli indirizzi dei centri di assistenza in tutti i cataloghi PLAYMOBIL

In alle PLAYMOBIL cataloghi vindt u het adres van onze klantendienst.

Las Direcciones de los Departamentos de Servicio al Consumidor se encuentran en todos los catálogos PLAYMOBIL

Η διεύθυνση του Γραφείου Εξυπηρέτησης Καταναλωτών PLAYMOBIL βρίσκεται σε όλους τους καταλόγους PLAYMOBIL.

pronounced: pläymō-bēil



70023



70021

GALAXY POLICE



70018



70022



70020



70019



70024

