

playmobil®



70365

SCOOPY-DOO!

A LEGO minifigure of Scooby-Doo and his owner, Shaggy, are shown in a spooky, dark forest at night. Scooby-Doo is a brown dog with black spots, wearing a blue collar with a yellow tag. Shaggy is a young man with orange hair, wearing a green t-shirt and maroon pants. The background features a large, dark, multi-towered castle on a hill, bare trees, and flying bats under a blue moon. Two yellow labels with orange borders are placed next to the figures. The overall scene is illuminated with a blue and green color palette, creating a mysterious and eerie atmosphere.

SCOOBY-DOO

**NORVILLE
"SHAGGY"
ROGERS**

SCOOBY-DOO

Scooby-Doo ist eine sprechende, große Deutsche Dogge mit einem ebenso großen Appetit und Shaggys bester Freund. Er ist ein liebenswerter Angsthase, tut aber alles, um seine Freunde aus Gefahren zu befreien – besonders dann, wenn er mit einem Scooby-Snack motiviert wird. Auch wenn er in unheimlichen Momenten am liebsten Reißaus nehmen möchte, stellt er sich an der Seite seiner Freunde seinen Ängsten.

Scooby-Doo is Shaggy's best pal, a large Great Dane with a huge appetite. He's a lovable coward who won't face a ghost unless a Scooby Snack is involved. He is always the first to run if he hears a squeak, but his love for his friends often forces him to (reluctantly) confront his fears!

Scooby-Doo est le meilleur copain de Sammy, un grand Dogue allemand qui a un énorme appétit. C'est un trouillard adorable qui n'affrontera jamais un fantôme, à moins qu'une friandise Scooby soit de mise. C'est toujours le premier à s'enfuir lorsqu'il entend un grincement, mais son amour pour ses amis le force toujours (à contrecœur) à surmonter ses peurs !

Scooby-Doo es el mejor amigo de Shaggy, un enorme gran danés con un apetito insaciable. Es un cobarde adorable que no se enfrentará a un fantasma a menos que haya Scooby-galletas de por medio. Siempre es el primero en correr si se oye un chillido, ¡pero el amor por sus amigos a menudo le obliga (a regañadientes) a afrontar sus miedos!

NORVILLE "SHAGGY" ROGERS

Wie sein bester Freund Scooby-Doo ist auch Shaggy eher schreckhaft und mit einem unstillbaren Appetit gesegnet – die beiden verstehen sich also blind! Wenn er sich fürchtet, wird der eigentliche Drückeberger Shaggy zum wahren Athleten, der sogar Scooby-Doo beim Weglaufen überholen kann. Er ist ein unfreiwilliger Held, der sich beim Lösen rätselhafter Fälle stets bewährt und häufig sogar den Köder in Freds ausgetüftelten Fallen spielt.

Shaggy is often more interested in eating than solving mysteries. He and his best pal Scooby are both motivated by food and fear; they understand each other completely. Shaggy is a reluctant hero who proves useful in capturing villains, sometimes by acting as "live bait" for traps!

Le plus souvent, Sammy préfère manger que de résoudre des mystères. Son meilleur copain, Scooby, et lui sont tous les deux motivés par la nourriture et la peur: ils se comprennent très bien. Sammy est un héros malgré lui, qui s'avère utile pour capturer les méchants, parfois en jouant les "appâts vivants" des pièges!

Shaggy suele estar más interesado en comer que en resolver misterios. Él y su mejor amigo Scooby se mueven por la comida y el miedo, y se entienden a la perfección. Shaggy es un héroe a regañadientes que resulta ser muy útil para capturar villanos, ¡a veces actuando a modo de cebo en las trampas!

GHOST OF CLEOPATRA

Der Ghost of Cleopatra ist die Verkleidung von Velma Dinkley. Nur so konnte Velma die ägyptischen Schätze vor Grabräubern schützen.

The Ghost of Cleopatra is the disguise of Velma Dinkley, who was actually helping protect Egyptian treasures safe from tomb raiders.

Le fantôme de Cléopâtre est le costume de Velma Dinkley, qui aidait en fait à protéger les trésors égyptiens des pilleurs de tombes.

El fantasma de Cleopatra es el disfraz de Velma Dinkley, que estaba ayudando a proteger los tesoros egipcios y ponerlos a salvo de los asaltantes de tumbas.





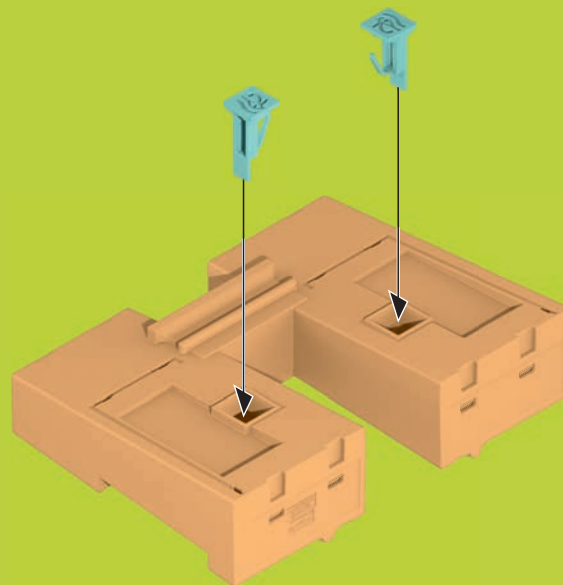
WARNING: CHOKING HAZARD

Small parts. Not for children under 3 years.

”Ne concerne que les USA“

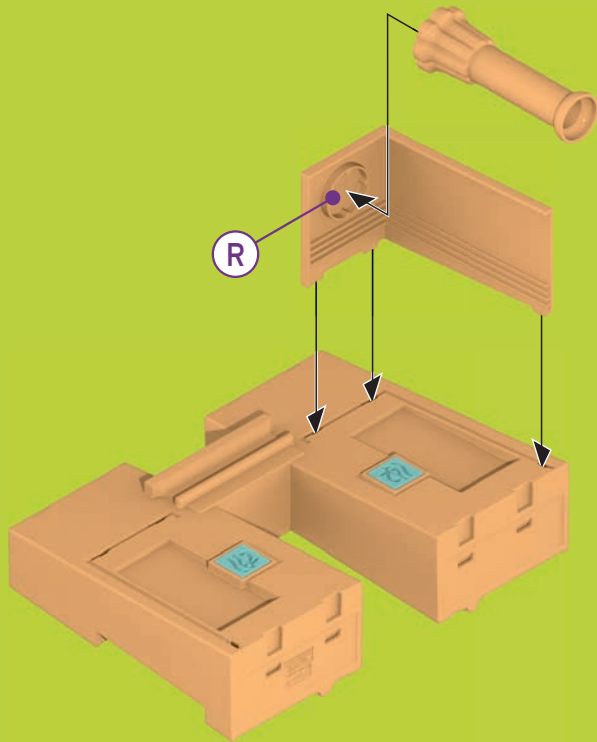
Wichtige Unterlagen, bitte sorgfältig aufbewahren!
Important: Please keep these instructions for future reference!
Documents importants, à conserver soigneusement!
Los documentos importantes, por favor manténgalos
en un lugar seguro!
Belangrijke documenten, bewaar deze zorgvuldig!

Abbildungen können vom Original abweichen.
Product may differ from image shown.
Les illustrations peuvent différer de l'original.
Las ilustraciones pueden diferir del original.
Afbeeldingen kunnen verschillen van het werkelijke artikel.

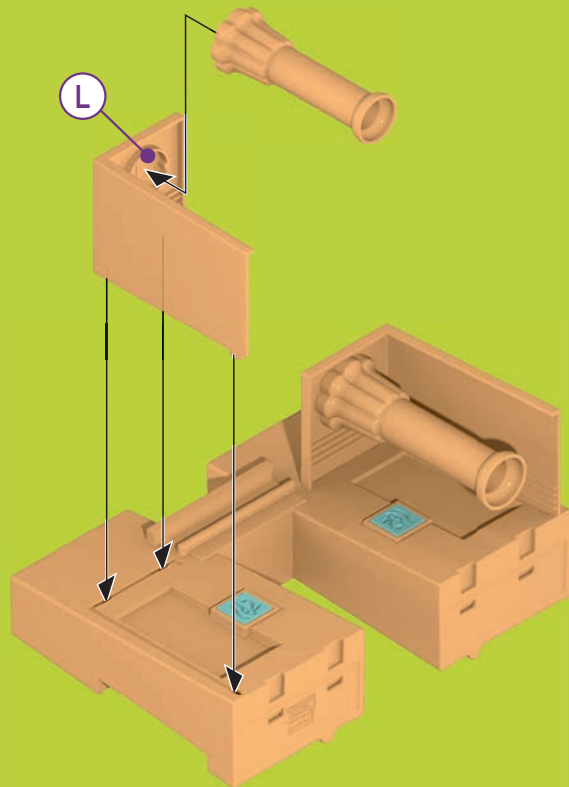


**ASSEMBLY
INSTRUCTION**

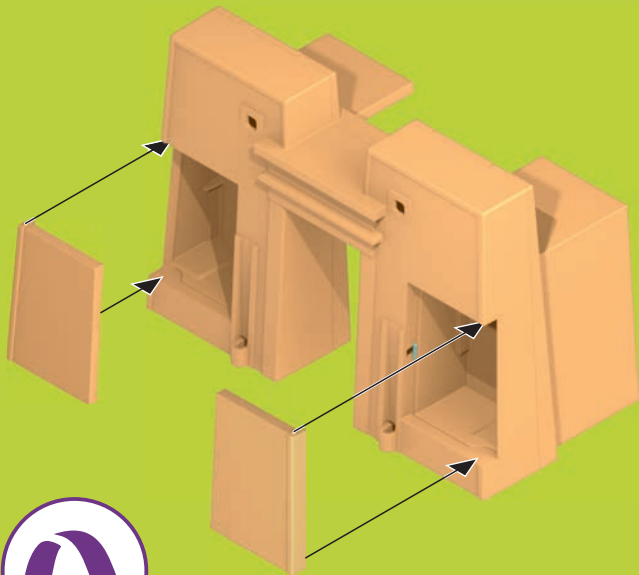
2



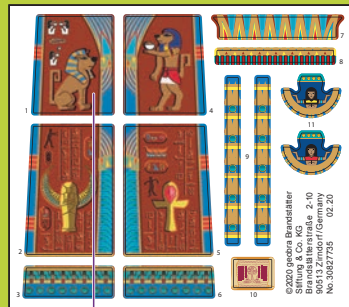
3



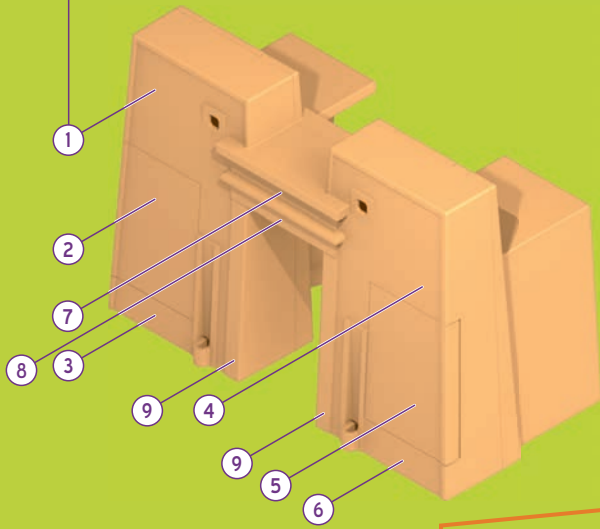
4



5

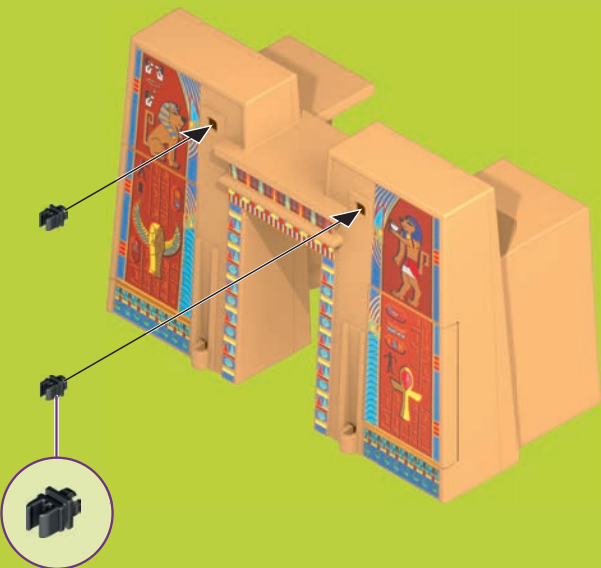


© 2011 by Sironi & Co. K&E
 Sironi & Co. KG
 Brandenburgerstraße 2-10
 42699 Solingen, Germany
 No. 3952735 01/20

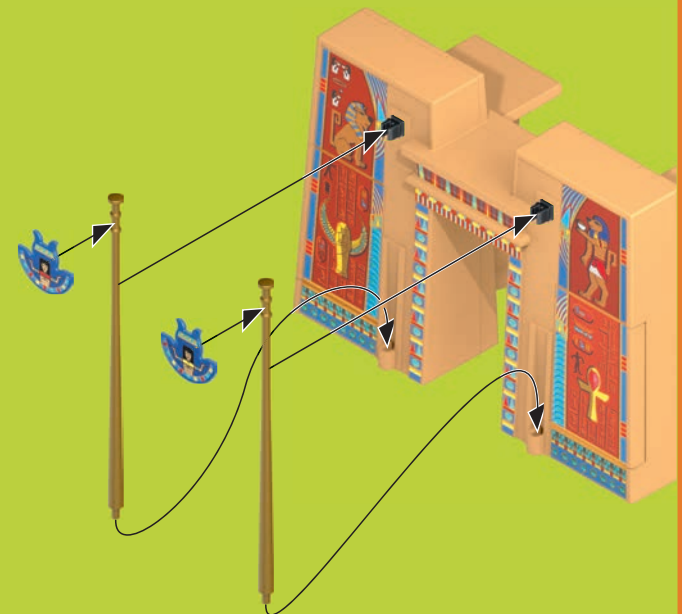
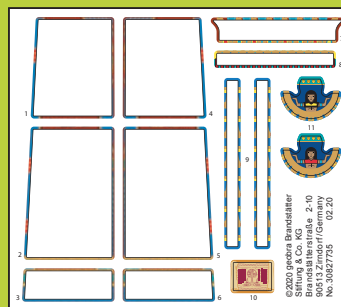


**ASSEMBLY
 INSTRUCTION**

6



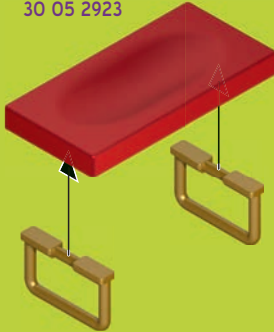
7



1



30 05 2923



30 06 7703

2

4x

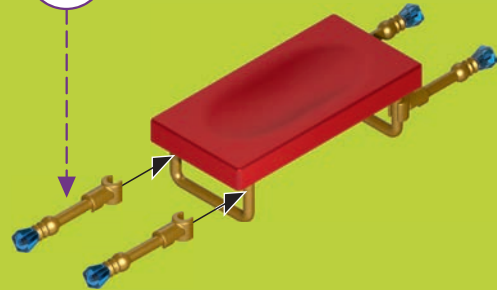
30 22 8563



30 25 7263



30 04 0253



ASSEMBLY
INSTRUCTION

1



2



oder
or
ou



oder
or
ou

30 25 2703



30 27 4270

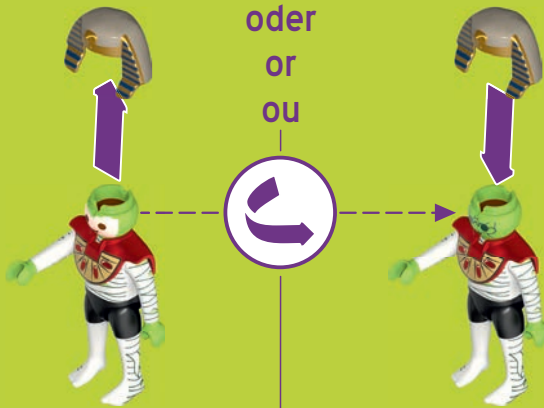
30 25 9970



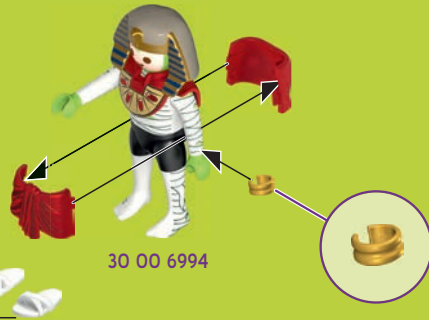
30 64 2856

30 29 2890

30 14 3322

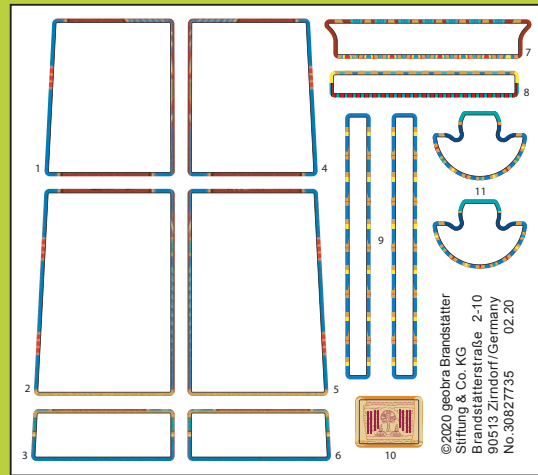


30 64 2786

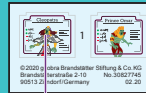


30 00 6994

30 60073 2



2x



30 82 7745

1



30 03 0403

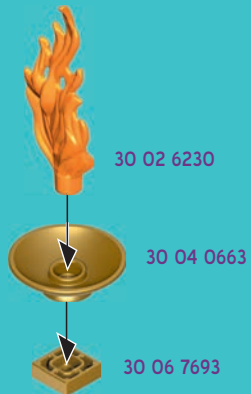
30 04 8613

10



**ASSEMBLY
INSTRUCTION**

2x



30 02 6230

30 04 0663

30 06 7693

30 23 5763



30 23 5753



30 21 1543

30 23 8220

30 63 8966



30 64 2776



30 00 6984



2x 30 29 3090



2x 30 29 2900



2x 30 29 2950



30 89 5522

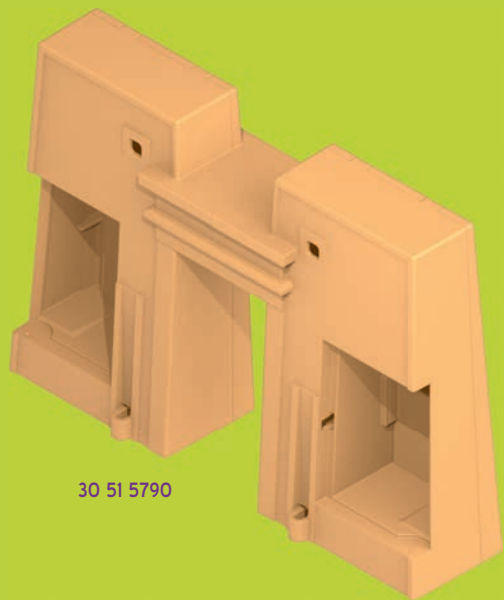


30 89 5492

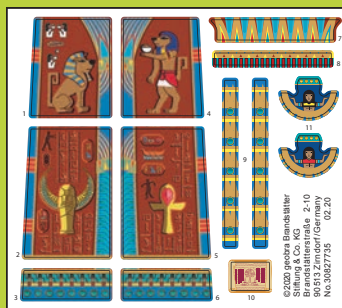


30 29 2470

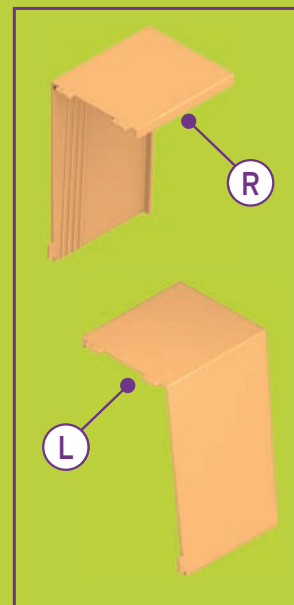




30 51 5790



30 82 7735



30 51 5770



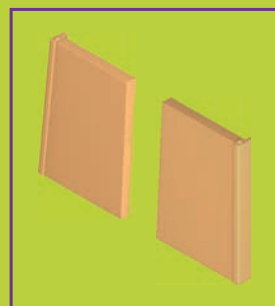
2x 30 20 9950



2x 30 06 7683



2x 30 29 2930



30 51 5780

**ASSEMBLY
INSTRUCTION**

SCOOBY-DOO!

12 GEISTER ZUM SAMMELN

12 ghosts to collect • 12 fantômes à collectionner
12 fantasmas para coleccionar

SERIES
1



70288

Serviceadressen finden Sie in allen PLAYMOBIL-Prospekten
Addresses of Customer Service Departments are shown in all PLAYMOBIL catalogues

L'adresse du service consommateurs est indiquée dans tous les catalogues PLAYMOBIL

Troverete gli indirizzi dei centri di assistenza in tutti i cataloghi PLAYMOBIL

In alle PLAYMOBIL catalogi vindt u het adres van onze klantendienst.

Las Direcciones de los Departamentos de Servicio al Consumidor se encuentran en todos los catálogos PLAYMOBIL

Η διεύθυνση του Γραφείου Εξυπηρέτησης Καταναλωτών PLAYMOBIL βρίσκεται σε όλους τους καταλόγους PLAYMOBIL.

pronounced: plāy-mō-beē



70286



70287



● 70361



● 70363



● 70366



● 70364



● 70362



✓ 70365



70361



70362



70363



70364



70365



70366

ZUM SAMMELN!

Collect them all!
Collectionne les tous!
¡Para coleccionar!

GEISTER KARTEN



70286

GHOST CARDS CARTES FANTÔMES CARTA FANTASMA



70361

Gehe auf... Rends-toi sur...
Go to... Ve a...

scooby-doo.playmobil.com



SCOOBY-DOO and all related characters and elements © & ™
HANNA-BARBERA. WB SHIELD © & ™ WBEL. (s20)

© 2020 geobra Brandstätter Stiftung & Co. KG
Brandstätterstr. 2-10
90513 Zirndorf, Germany
No. 30 80 1376 02.20