

Standby (Offline) UPS

EN

PowerWalker VFD 600 APFC
PowerWalker VFD 800 APFC
PowerWalker VFD 600 APFC/FR
PowerWalker VFD 800 APFC/FR



Manual

EN/DE/FR/PL/RU/PT

Uninterruptible Power Supply System

IMPORTANT SAFETY INSTRUCTIONS SAVE THESE INSTRUCTIONS

CAUTION!!

Please read the following information carefully and save this manual for further reference. Disregard of these safety notes may endanger life or health, as well as the function of the equipment and the safety of your data.

- Risk of Electric Shock Heatsinks are live. Disconnect unit before servicing.
- Risk of Electric Shock. This unit receives power from more than one source. Disconnection of AC sources and the DC source is required to de-energize this unit before servicing.
- Risk of Electric Shock. Hazardous live parts inside this unit are energized from the battery supply even when the input AC power is disconnected.
- Risk of Electric Shock. Do not remove cover. No user serviceable parts inside. Refer servicing to qualified service personnel.
- To reduce the risk of fire, replace only with same type of fuse. Refer servicing to qualified service personnel only.
- The sum of the leakage current of the UPS and the connected equipment should not exceed 3.5mA.
- Do not dispose of batteries in a fire as they may explode.
- Do not open or mutilate the battery or batteries. Released electrolytes are harmful to the skin and eyes. It may be toxic.
- A battery can present a risk of electric shock and of having a high short circuit current. The following precaution should be observed when working on batteries:
 - 1) Remove watches, rings or other metal objects from the handles.
 - 2) Use tools with insulated handles.
 - 3) Wear rubber gloves and boots.
 - 4) Do not lay tools or metal parts on top of batteries.
 - 5) Disconnect charging source prior to connecting or disconnecting

batteries terminal.

- To replace the batteries by qualified service personnel. Use the same number and type of sealed lead-acid batteries.
- This pluggable type A equipment with battery already installed by the supplier is operator installable and may be operated by laymen.
- The mains socket outlet that supplies the UPS shall be installed near the UPS and shall be easily accessible.
- Sealed, lead-acid, 6 cells battery.
- ϕ on the rating label stands for phase symbol.
- The maximum ambient temperature rating is 40°C.

EN

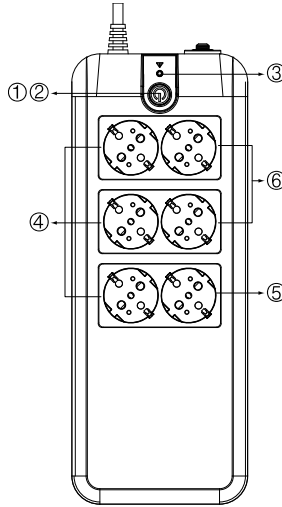
WARNING!!

- Refer servicing to qualified service personnel only.
- To reduce the risk of fire or electric shock, install in a temperature and humidity controlled indoor area free of conductive contaminants.
- Risk of Electric Shock. Battery circuit is not isolated from AC input, hazardous voltage may exist between battery terminals and ground. Test before touching.

System Description

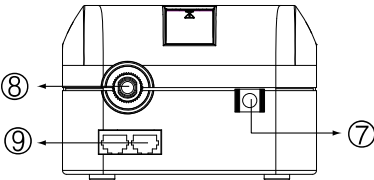
Top --

1. Power On/Off Switch
2. Green LED : AC Mode/Battery mode
3. Red LED: Fault LED
4. All receptacles are surge protected
5. Surge protection receptacles
6. Battery power supplied receptacles

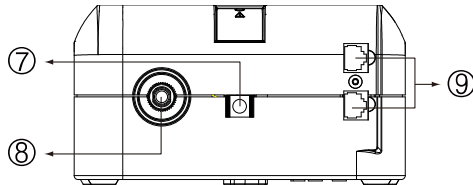


Side --

7. AC Input
8. Breaker
9. Modem/Phone Line Surge Protection



VFD 600 APFC



VFD 800 APFC

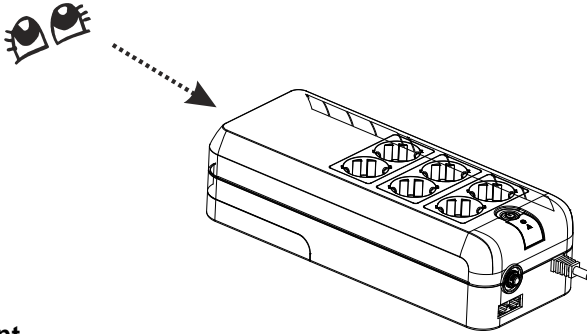
Installation & Operation

Installing the PowerWalker VFD 600/800 APFC UPS is as easy as the

following steps shown. Be aware that the Power Switch must be kept in the “ON” position and all equipment must be plugged into the Battery Power Supplied Receptacles, otherwise, the UPS will be disabled and your equipment will not be protected during a power failure.

1. Inspection

Remove the UPS from its packaging and inspect it for damage that may have occurred during shipping. If any damage is discovered, repack the unit and return it to the place of purchase.



2. Placement

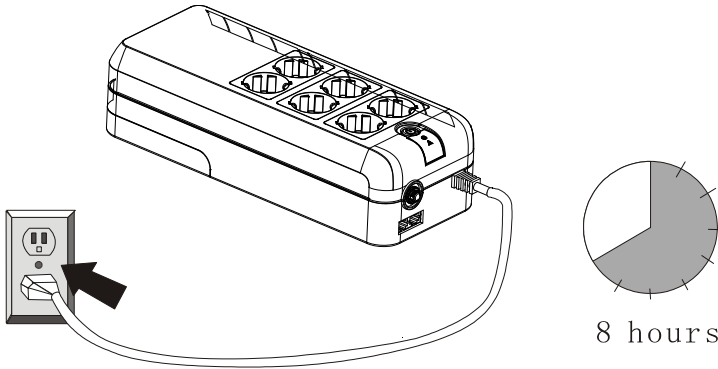
Install the UPS unit in any protected environment that provides adequate airflow around the unit, and is free from excessive dust, corrosive fumes and conductive contaminants. DO NOT operate your UPS in an environment where the ambient temperature or humidity is high.



3. Charging

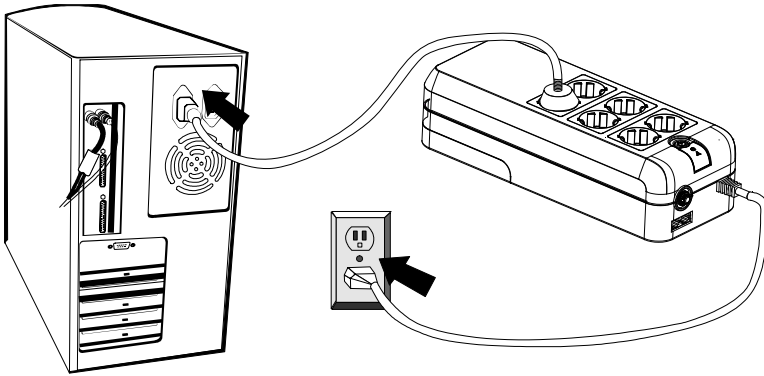
This unit is shipped from the factory with its internal battery fully charged.

However, some energy may be lost during shipping, so the battery should be recharged before using it. Plug the unit into an appropriate power supply, then switch on UPS and allow the UPS to charge fully by leaving it plugged in for at least 8-10 hours with no load (no electrical devices such as computers, monitors, etc.) connected.



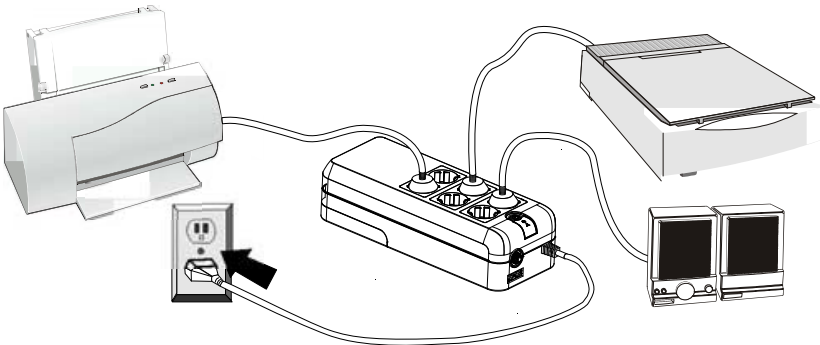
4. Computer Connection

Connect one computer-related device into one of the battery supplied receptacles on the top of UPS. PowerWalker VFD 600/800 APFC UPS provides six receptacles, all with surge protection, four of them including battery backup.



5. Peripheral Equipment Connection

Plug your peripheral equipment (printer, scanners, speakers) into the full-time surge protection outlets. These receptacles do not provide any power during a power failure.

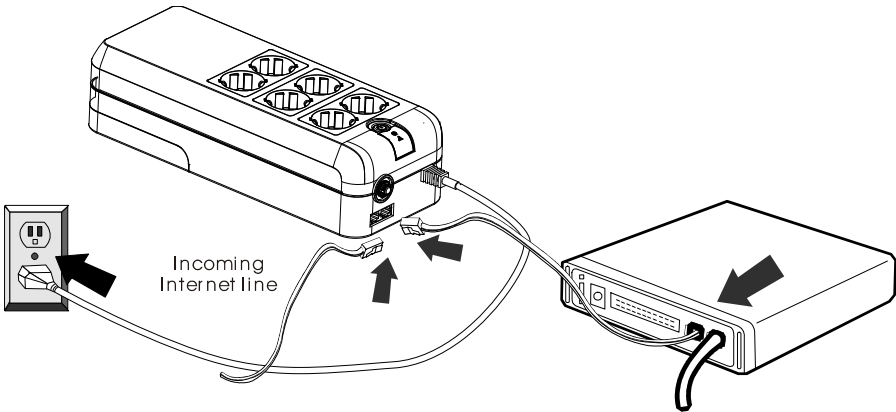


Note: DO NOT plug a laser printer, copier, space heater, vacuum or other large electrical device into the UPS. The power demands of these devices will overload and possibly damage the unit.

6. Modem/Phoneline Connection

Plug incoming internet line into the "In" socket at the side panel of the UPS. Use one more internet line cable and plug one end of the internet line cable to the "Out" socket at the side panel of the UPS. Plug the other end of the

modem input socket as shown.



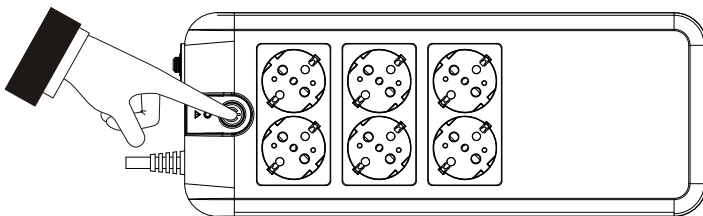
7. Circuit Breaker

When short circuit happens, the circuit breaker will pop-up and then the UPS will shutdown automatically. After waiting for 2 minutes, please press the circuit breaker button again and the mains (AC power) will comeback.

8. Turn On/Off

Press power switch 2 seconds to turn on the UPS.

Press power switch again to turn off the UPS.



9. DC Start Function

DC Start Function enables UPS to be started up when AC utility power is not available and battery is fully charged. Just simply press the power switch to turn on the UPS.

10. Battery Replacement

CAUTION:

Battery replacement should be performed by qualified service personnel. Please follow the charts below to replace the batteries.

EN

Step 1: Please prize up the battery cover gently.

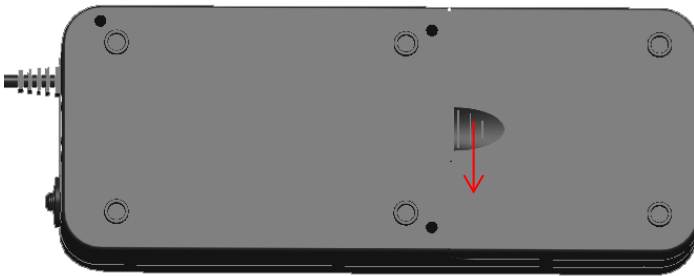


Chart 1

Step 2: Please remove the battery cover gently.

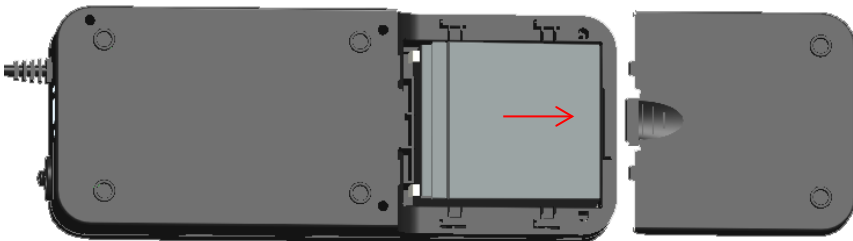


Chart 2

Step3: After removing battery cover, gently extract the battery by disconnecting the two wires connecting to the UPS. Be sure to replace the same type of batteries and dispose of old batteries properly at an appropriate recycling facility.

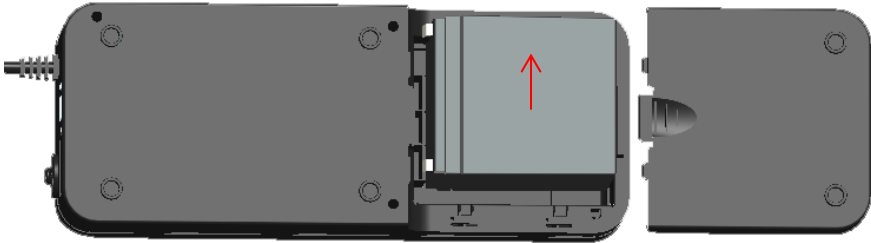


Chart 3

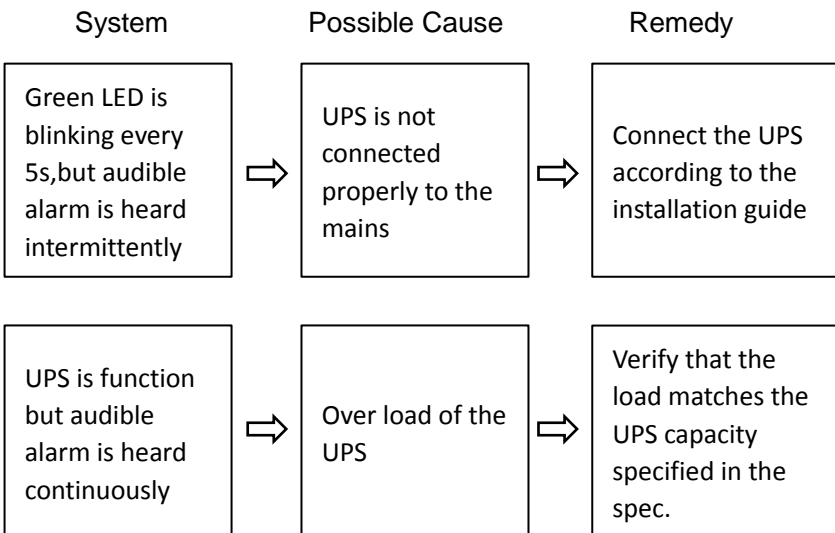
Specification

POWER RATING	600VA/300W	800VA/420W
INPUT	Pure Sine Wave	
Range of Input Voltage	170Vac~270Vac	
Nominal Voltage	220Vac	
Nominal Frequency	50H/60HZ	
OUTPUT		
Line Mode	Same as input	
Battery Mode	Step wave	
Line Mode Voltage	Same as input voltage	
Battery Mode Voltage	220Vac±10%	
Line Mode Frequency	Same as input frequency	
Battery Mode Frequency	50Hz/60Hz ±1Hz	
Transfer time	2-8ms typical ,12ms Max	
BATTERY		
Battery type	600VA	800VA
	12V/5Ah*1	12V/7Ah*1
Backup time	100W SPS LOAD	
	17mins	20mins
Recharge time	10 hours max. (Recharge to 90% Capacity)	
DISPLAY		
Condition	Green Led/ Red Led	
Line mode normal	Lighting/ Off	
Battery normal	Lighting per 5s/ Off	
Battery low	Lighting per 1s/ Lighting	
Fault	Off/ Lighting	
Over load(battery mode)	Lighting per 1s/ Lighting	
AUDIBLE ALARM		
Condition	Buzzer	

Battery normal	Buzzing Per 5s	
Battery low	Buzzing Per 1s	
Fault	Continuous sounding	
Over load	Buzzing Per 0.5s	
PROTECTION	TVSS / Over load / Short Circuit Protection/Over charge	
PHYSICAL	600VA	800VA
Dimension (DxWxH)	320*125*86(mm)	335*170*92.5(mm)
Net Weight	3.1KG	4.1KG
Outlets	Schuko type/French type	
	6 outlets (2 for surge only, 4 for battery backup)	
ENVIRONMENT	Operation Temperature/ Operation Humidity	
	0-40°C /0%-85%	

Trouble Shooting

If the UPS failed to operate properly, please review the following points firstly.



Standby-USV (Offline)

PowerWalker VFD 600 APFC

PowerWalker VFD 800 APFC

PowerWalker VFD 600 APFC/FR

PowerWalker VFD 800 APFC/FR



Bedienungsanleitung

DE

Unterbrechungsfreie Stromversorgung (USV)

WICHTIGE SICHERHEITSHINWEISE – HEBEN SIE DIESE HINWEISE AUF

ACHTUNG!

Lesen Sie bitte sorgfältig die folgenden Informationen und bewahren Sie dieses Handbuch zur späteren Bezugnahme auf. Die Nichtbeachtung dieser Sicherheitshinweise kann lebensgefährlich oder gesundheitsgefährdend sein und die Funktion des Geräts sowie die Sicherheit Ihrer Daten beeinträchtigen.

- Stromschlaggefahr. Die Kühlkörper sind spannungsführend. Gerät vor der Wartung von der Stromversorgung trennen.
- Stromschlaggefahr. Dieses Gerät empfängt Leistung von mehr als einer Quelle. Vor Wartungsarbeiten müssen die Wechselstromquellen und die Gleichstromquelle abgetrennt werden, damit dem Gerät kein Strom mehr zugeführt wird.
- Stromschlaggefahr. Gefährliche spannungsführende Teile im Inneren des Gerätes werden von der Batterie versorgt, und das auch dann, wenn die Wechselstromzufuhr abgetrennt wurde.
- Stromschlaggefahr. Abdeckung nicht entfernen. Es befinden sich im Inneren des Geräts keine zu wartenden Teile. Lassen Sie das Gerät nur von qualifiziertem Fachpersonal warten oder reparieren.
- Um Brandgefahren zu reduzieren, setzen Sie nur Sicherungen des gleichen Typs ein. Lassen Sie das Gerät von qualifiziertem Fachpersonal warten oder reparieren.
- Der gesamte Leckstrom der USV und der angeschlossenen Geräte sollte nicht mehr als 3,5 mA betragen.
- Werfen Sie Batterien nicht ins Feuer, da sie explodieren könnten.
- Öffnen oder zerstören Sie die Batterie(n) nicht. Freigesetzte Elektrolyte sind gesundheitsschädlich für Haut und Augen. Sie können giftig sein.
- Eine Batterie kann einen elektrischen Schlag oder einen hohen Kurzschlussstrom verursachen. Die folgenden Vorsichtsmaßnahmen sollten getroffen werden, wenn mit Batterien gearbeitet wird:

1) Entfernen Sie Uhren, Ringe oder andere Metallgegenstände von den

Händen.

2) Verwenden Sie Werkzeuge mit isolierten Griffen.

3) Tragen Sie Gummihandschuhe und -stiefel.

4) Legen Sie keine Werkzeuge oder Metallteile auf die Batterien.

5) Trennen Sie die Aufladequelle ab, bevor Sie die Batterieklemme anschließen oder entfernen.

- Lassen Sie die Batterie von qualifiziertem Fachpersonal austauschen. Verwenden Sie dieselbe Anzahl und denselben Typ von Blei-Säure-Batterien.
- Dieses steckerfertige Typ A-Gerät mit schon installierten Akkumulatoren ist betriebsbereit und kann von Laien betrieben werden.
- Die Steckdose, die die USV versorgt, sollte in der Nähe der USV installiert und leicht zugänglich sein.
- Versiegelte Blei-Säure-Batterie, 6-zellig.
- ϕ auf dem Typenschild steht für das Phasensymbol.
- Die maximale Umgebungstemperatur für die Batterien beträgt 40 °C.

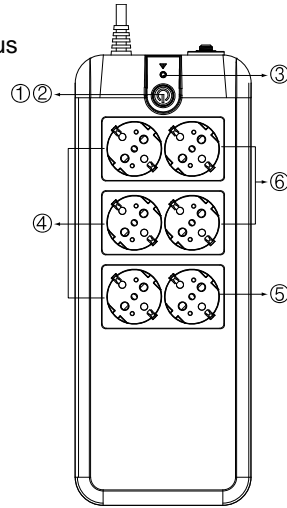
WARNUNG!

- Lassen Sie das Gerät von qualifiziertem Fachpersonal warten oder reparieren.
- Um Stromschläge und Feuer zu reduzieren, installieren Sie das Gerät in einem Innenbereich mit kontrollierter Temperatur und Feuchtigkeit, der frei von leitfähigen Schadstoffen ist.
- Stromschlaggefahr. Der Batteriekreis ist nicht von AC-Eingang isoliert, es kann gefährliche Spannung zwischen den Batterieklemmen und der Erde existieren. Vor dem Berühren testen!

Beschreibung des Systems

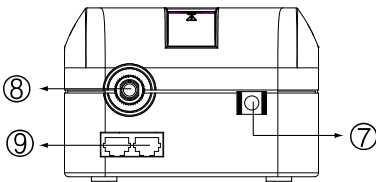
Oben --

1. Schalter "Power On/Off"
2. Grüne LED: Wechselstrommodus/Batteriemodus
3. Rote LED: Fehler-LED
4. Alle Buchsen haben Überspannungsschutz
5. Buchsen mit Überspannungsschutz
6. Buchsen, über Batterie mit Strom versorgt

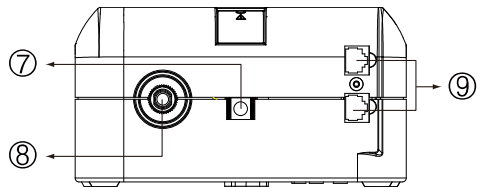


Seite --

7. Wechselstromeingang
8. Unterbrecher
9. Überspannungsschutz für Modem-/Telefonleitung



VFD 600 APFC



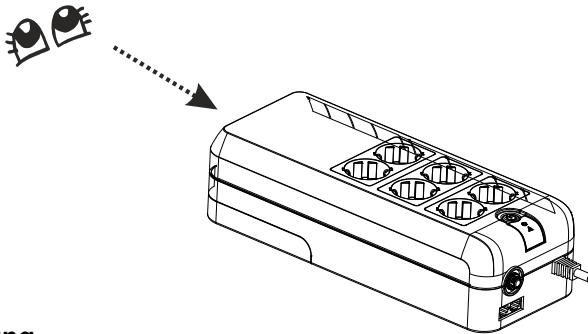
VFD 800 APFC

Installation & Betrieb

Die Installation der PowerWalker VFD 600/800 APFC USV ist so einfach wie unten gezeigt. Beachten Sie, dass der Netzschalter auf "ON" stehen muss und dass sämtliche Geräte in die Buchsen, die über Batterie mit Strom versorgt werden, gesteckt sein müssen, da sonst die USV deaktiviert ist und sie ihre Geräte bei einem Stromausfall nicht schützt.

1. Überprüfung

Packen Sie die USV aus und überprüfen Sie das Gerät auf Schäden, die durch den Transport entstanden sein könnten. Wenn irgendwelche Schäden entdeckt werden, verpacken Sie das Gerät wieder und senden oder geben Sie das Gerät an den Händler zurück.



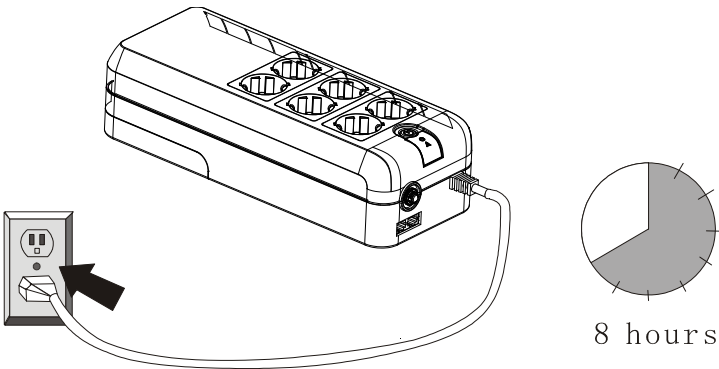
2. Aufstellung

Installieren Sie die USV an einer geschützten Stelle mit ausreichender Belüftung, die frei von übermäßigem Staub, chemischen Dämpfen und leitfähigen Fremdsubstanzen ist. Verwenden Sie Ihre USV NICHT in einer Umgebung mit hoher Temperatur oder hoher Luftfeuchtigkeit.



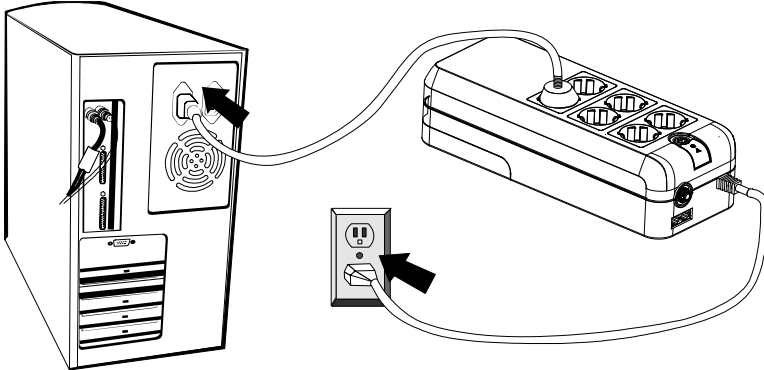
3. Aufladen

Wenn das Gerät das Werk verlässt, ist die interne Batterie vollständig aufgeladen. Allerdings kann ein Teil der Energie beim Transport verloren gehen, so dass die Batterie vor dem Einsatz aufgeladen werden sollte. Stecken Sie den Stecker der USV in eine geeignete Steckdose, schalten Sie sie ein und laden Sie den Akku vollständig auf, indem Sie den Stecker für mindestens 8-10 Stunden in der Steckdose lassen, ohne eine elektrische Last anzuschließen (d.h. keine elektrischen Geräte wie etwa Computer, Monitore, usw. anschließen).



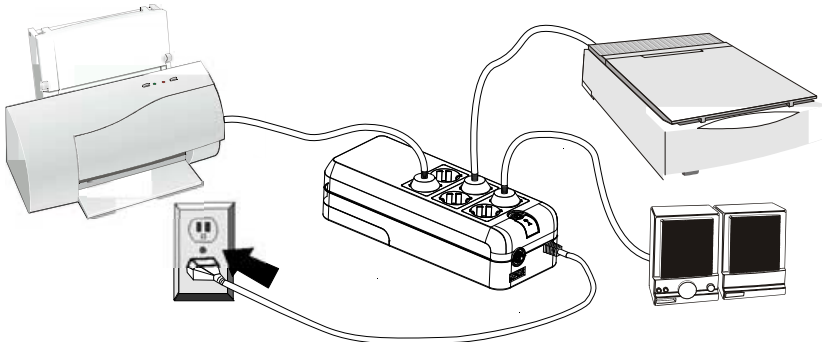
4. Computeranschluss

Schließen Sie ein Computergerät an eine der durch die Batterie mit Strom versorgten Buchsen oben an der USV an. Die PowerWalker VFD 600/800 APFC USV besitzt sechs Buchsen, jeweils mit Überspannungsschutz, vier davon mit Batterieunterstützung.



5. Anschließen von Peripheriegeräten

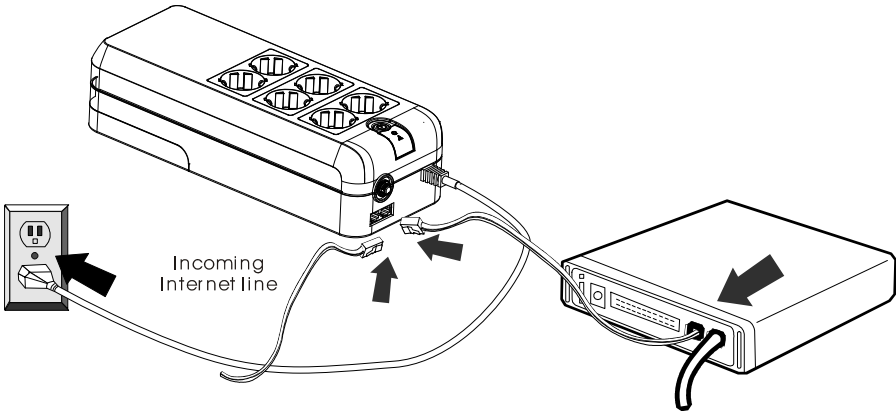
Stecken Sie die Peripheriegeräte (Drucker, Scanner, Lautsprecher) in die Ausgänge mit ständigem Überspannungsschutz. Diese Buchsen liefern bei einem Stromausfall keinen Strom.



Hinweis: Stecken Sie **KEINE** Laserdrucker, Kopierer, Raumheizungen, Staubsauger oder andere große Elektrogeräte in die USV ein. Der Strombedarf dieser Geräte überlastet und beschädigt möglicherweise das Gerät.

6. Anschluss des Modem-/ Telefonkabels

Schließen Sie das eingehende Internetkabel an die Buchse „In“ an der Seite der USV an. Verwenden Sie ein weiteres Internetkabel und stecken Sie ein Ende des Kabels in die „Out“-Buchse an der Seite der USV. Schließen Sie das andere Ende des Modemeingangskabels wie dargestellt an.

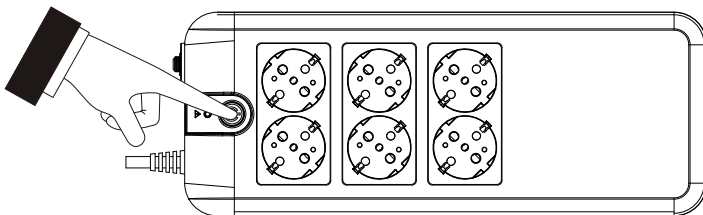


7. Sicherung

Wenn ein Kurzschluss auftritt, springt die Sicherung nach oben und die USV schaltet sich automatisch ab. Warten Sie 2 Minuten und drücken Sie dann wieder auf den Sicherungsschalter, damit der Netzstrom (Wechselstrom) wieder aktiviert wird.

8. Ein-/ Ausschalten

Drücken Sie zum Einschalten der USV 2 Sekunden lang den Netzschalter. Drücken Sie zum Ausschalten den Netzschalter erneut.



9. DC-Startfunktion

Mit der DC-Startfunktion kann die USV ohne Wechselstromzufuhr eingeschaltet werden, wenn die Batterie vollständig aufgeladen ist. Drücken Sie die Netztaiste, um die USV einzuschalten.

10. Batterieaustausch

ACHTUNG:

Der Batterieaustausch darf nur von qualifiziertem Wartungspersonal durchgeführt werden. Bitte beachten Sie beim Austauschen der Batterien die folgenden Abbildungen.

Schritt 1: Drücken Sie die Batterieabdeckung vorsichtig etwas nach oben.

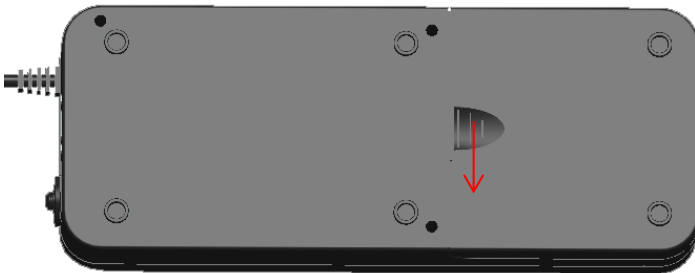


Abbildung 1

Schritt 2: Entfernen Sie die Batterieabdeckung vorsichtig.

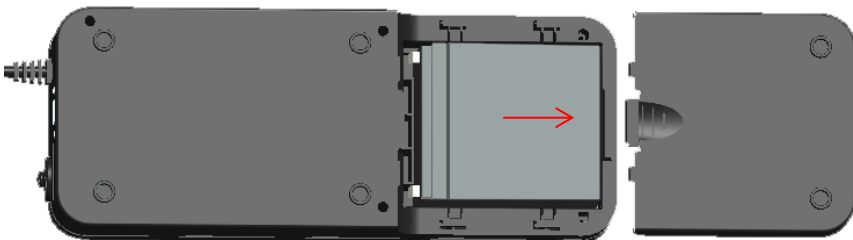


Abbildung 2

Schritt 3: Ziehen Sie die Batterie nach dem Entfernen der Batterieabdeckung vorsichtig heraus und trennen Sie dabei die beiden Verbindungskabel zur USV ab. Achten Sie darauf, denselben Batterietyp einzusetzen, und entsorgen Sie alte Batterien ordnungsgemäß bei einer Recyclingstelle.

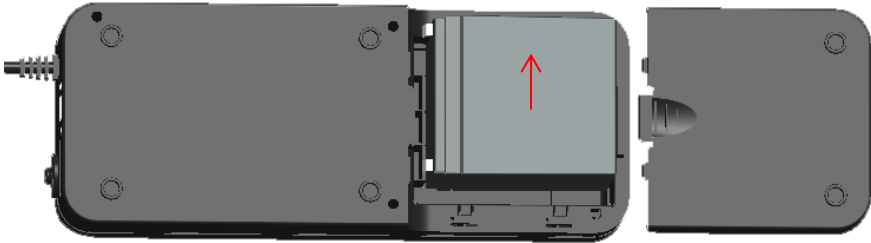


Abbildung 3

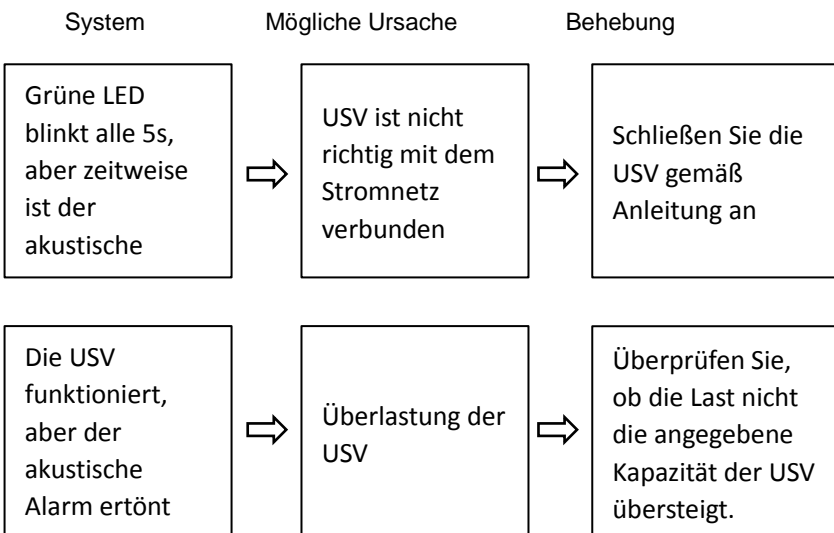
Spezifikation

NENNLEISTUNG	600 VA/300W	800 VA/420W
EINGANG	Reine Sinuswelle	
Bereich der Eingangsspannung	170 V AC ~ 270 V AC	
Nennspannung	220 V AC	
Nennfrequenz	50H/60HZ	
AUSGANG		
Leitungsmodus	Wie Eingang	
Akkumodus	Stufenwelle	
Spannung des Leitungsmodus	Wie Eingangsspannung	
Spannung des Akkumodus	220 V AC±10%	
Frequenz des Leitungsmodus	Wie Eingangsfrequenz	
Frequenz des Akkumodus	50Hz/60Hz ±1Hz	
Transferzeit	2-8 ms typisch, 12 ms maximal	
BATTERIE		
Akkutyp	600VA	800VA
	12V/5Ah*1	12V/7Ah*1
Notstromversorgungszeit	100W SPS LAST	
	17 Min	20 Min
Aufladezeit	Max. 10 Stunden (auf 90% Kapazität)	
DISPLAY		
Zustand	Grüne LED/ Rote LED	
Leitungsmodus normal	Leuchtet/ Aus	
Batterie normal	Leuchtet alle 5s/ Aus	
Niedriger Batteriestand	Leuchtet alle 1s/ Leuchtet	
Störung	Aus/ Leuchtet	
Überlast (Batteriemodus)	Leuchtet alle 1s/ Leuchtet	

AKUSTISCHER ALARM		
Zustand	Summer	
Batterie normal	Summt alle 5s	
Niedriger Batteriestand	Summt alle 1s	
Störung	Kontinuierlicher Alarmton	
Überlast	Summt alle 0,5s	
SCHUTZ	TVSS / Überlast / Kurzschlusschutz / Überladung	
ABMESSUNGEN	600VA	800VA
Abmessungen (TxBxH)	320*125*86(mm)	335*170*92,5(mm)
Nettogewicht	3,1 kg	4,1 kg
Steckdosen	Schuko/Französisch	
	6 Steckdosen (2 nur mit Überspannungsschutz, 4 mit Batterieunterstützung)	
UMGEBUNG	Betriebstemperatur/ Luftfeuchtigkeit	
	0-40°C / 0%-85%	

Problembhebungung

Wenn die USV nicht ordnungsgemäß funktioniert, überprüfen Sie bitte zunächst folgende Punkte.



Onduleur autonome (stand-by)

FR

PowerWalker VFD 600 APFC
PowerWalker VFD 800 APFC
PowerWalker VFD 600 APFC/FR
PowerWalker VFD 800 APFC/FR



Manuel

FR

Système d'alimentation sans coupure (Onduleur)

CONSIGNES DE SECURITE IMPORTANTES CONSERVEZ CES CONSIGNES

ATTENTION !!

Merci de lire les informations qui suivent consciencieusement et de conserver ce manuel pour pouvoir vous y référer dans le futur. Le non-respect des consignes de sécurité peut mettre en danger votre vie ou votre santé, ainsi que le bon fonctionnement de l'appareil et la sécurité de vos données.

- Risques de choc électrique, les dissipateurs thermiques sont sous tension. Débranchez l'appareil avant d'intervenir sur l'appareil.
- Risque de choc électrique. Cet appareil est alimenté par plusieurs sources. Débranchez les sources CA et CC de l'appareil avant toute intervention sur l'appareil.
- Risque de choc électrique. Des pièces sous tension dangereuse à l'intérieur de cet appareil sont alimentées par la batterie même lorsque l'entrée CA est débranchée.
- Risque de choc électrique. Ne retirez pas le couvercle. Il n'y a aucune pièce que l'utilisateur puisse réparer à l'intérieur de l'appareil. Faites appel à un technicien qualifié pour toute réparation.
- Afin de réduire le risque d'incendie, ne remplacez le fusible que par un fusible du même type. Faites appel à un technicien qualifié pour toute réparation.
- La somme du courant de fuite de l'onduleur et des appareils branchés ne doit pas dépasser 3,5mA.
- Ne jetez pas les batteries au feu car elles pourraient exploser.
- N'ouvrez, ni ne détruisez pas la ou les batteries. L'électrolyte qui s'écoule des batteries est dangereux pour la peau et les yeux. Il peut être toxique.
- La batterie peut présenter un risque de choc électrique et comporter un fort courant de court-circuit. Les précautions suivantes doivent être respectées en cas d'intervention sur les batteries :
 - 1) Retirez montre, bagues ou autres objets métalliques de vos mains.
 - 2) Utilisez des outils dotés de poignées isolées.
 - 3) Portez des gants en caoutchouc et des bottes.

4) Ne placez ni outils, ni pièces métalliques sur les batteries.

5) Débranchez la source de rechargement avant de connecter ou de déconnecter les bornes des batteries.

- Adressez-vous à un technicien qualifié pour remplacer les batteries. Utilisez le même type et numéro de batteries au plomb étanches.
- Cet équipement électrique de type A, doté d'une batterie déjà installée par le fournisseur, peut être installé et manipulé par un personnel non spécialisé.
- La prise de courant qui alimente l'onduleur doit être installée à proximité de l'onduleur et doit être facilement accessible.
- Batterie étanche à 6 éléments, au plomb-acide.
- Le ϕ sur la plaque signalétique indique le symbole de phase.
- La température ambiante maximale nominale est de 40 °C.

FR

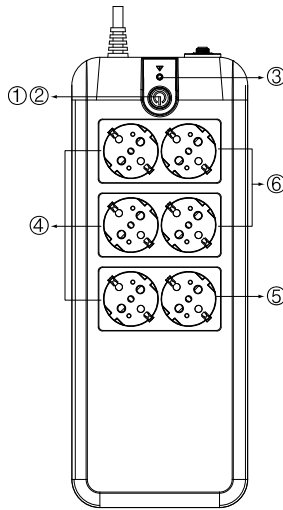
AVERTISSEMENT !!

- Faites appel à un technicien qualifié pour toute réparation.
- Pour réduire le risque d'incendie ou de choc électrique, installez l'appareil à l'intérieur, dans un lieu où la température et l'humidité peuvent être contrôlés et qui ne comporte aucun contaminants conducteurs.
- Risque de choc électrique. Le circuit de la batterie n'est pas isolé de l'arrivée CA, la présence de tension dangereuse est possible entre les bornes de la batterie et la terre. Effectuez un test avant de la toucher.

Descriptif du système

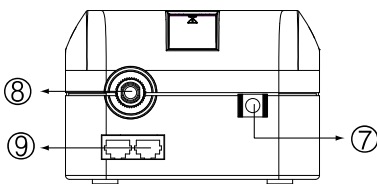
Haut--

1. Interrupteur Marche/Arrêt
2. Voyant vert : Mode CA/Mode Batterie
3. Voyant rouge : Indicateur de défaut
4. Toutes les prises sont protégées contre les surtensions
5. Prises avec protection contre les surtensions
6. Prises alimentées par la batterie

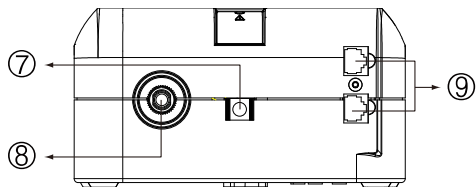


Côté --

7. Entrée secteur
8. Disjoncteur
9. Protection contre les surtensions Modem/Téléphone



VFD 600 APFC



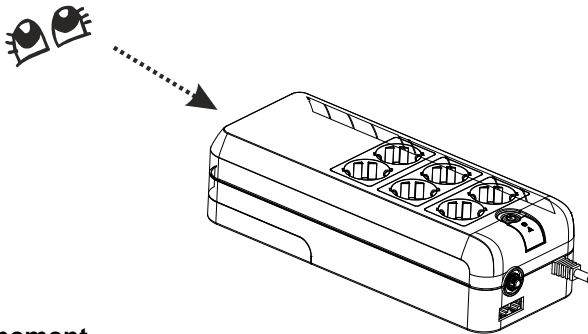
VFD 800 APFC

Installation et Fonctionnement

L'installation des onduleurs PowerWalker VFD 600/800 APFC est aussi simple que le décrivent les étapes ci-dessous. Assurez-vous que l'interrupteur d'alimentation reste en position Marche et que tous les équipements soient branchés dans les prises alimentées par la batterie, l'onduleur sera sinon désactivé et vos équipements ne seront pas protégés en cas de coupure de courant.

1. Inspection

Retirez l'onduleur de son emballage et vérifiez qu'il ne présente aucune détérioration due au transport. Si n'importe quels dommages sont découverts, ré-emballiez l'appareil et retournez-le à l'endroit de l'achat.



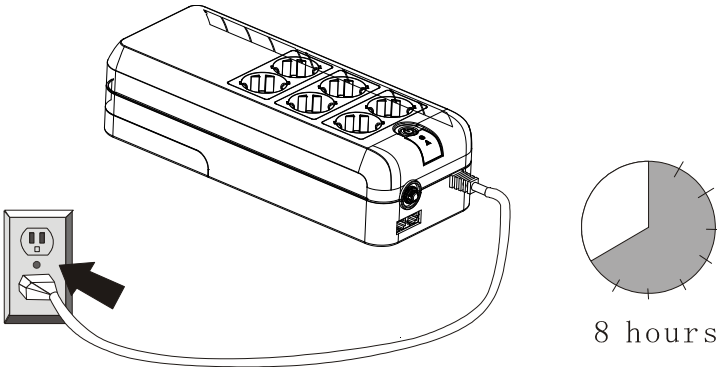
2. Positionnement

Installez l'onduleur dans un environnement protégé avec une aération suffisante autour de l'appareil, l'endroit devant être exempt de poussière excessive, de vapeurs corrosives et de contaminants conducteurs. **NE METTEZ PAS** l'onduleur en marche dans un endroit où la température et l'humidité sont excessives.



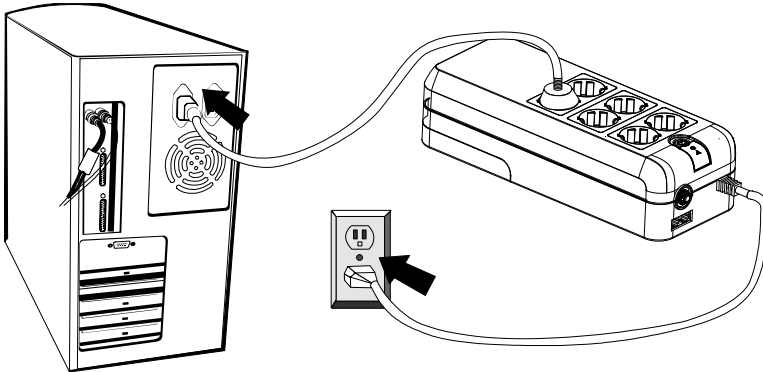
3. Charge

La batterie de l'appareil est complètement rechargée au départ de l'usine. Cependant, une perte d'énergie est possible pendant le transport, c'est pourquoi il est nécessaire de recharger la batterie avant d'utiliser l'appareil. Branchez l'appareil dans une prise de courant appropriée, allumez l'onduleur et laissez-le se recharger complètement en le laissant branché au moins 8 à 10 heures sans être sollicité (ne branchez aucun appareils électriques tels que des ordinateurs, des écrans, etc...).



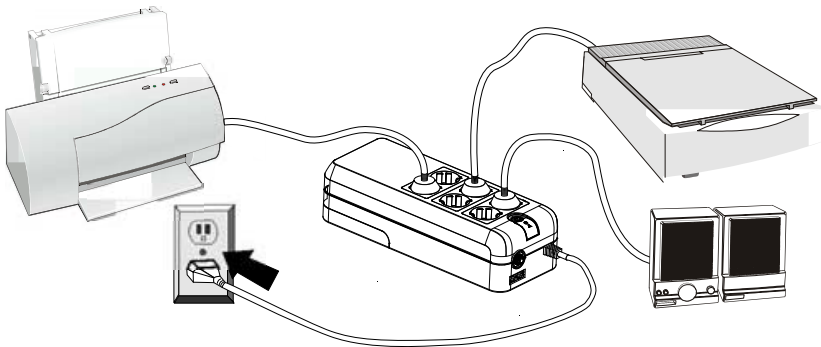
4. Branchement informatique

Branchez un équipement informatique dans l'une des prises alimentées par la batterie sur le haut de l'onduleur. Les onduleurs PowerWalker VFD 600/800 APFC disposent de six prises, toutes protégées contre les surtensions, quatre d'entre elles étant secourues par batterie.



5. Branchement de périphériques

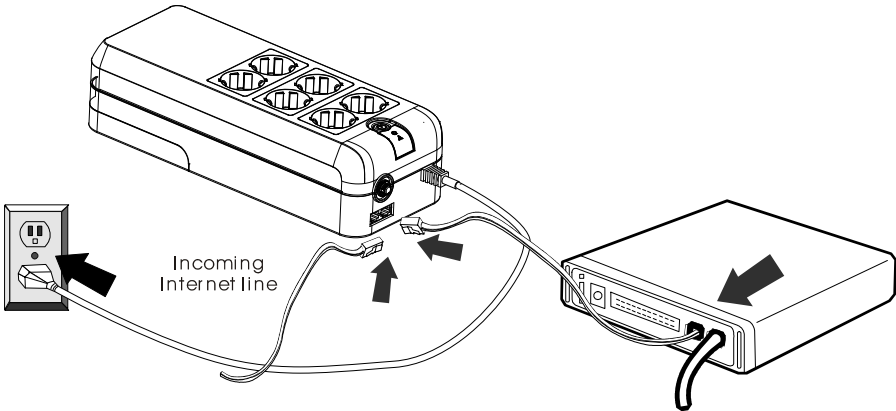
Branchez vos périphériques (imprimante, scanner, hauts-parleurs) dans les prises protégées en permanence contre les surtensions. Ces prises ne sont pas alimentées en cas de coupure de courant.



Remarque : NE BRANCHEZ PAS d'imprimante laser, de photocopieur, de radiateur, d'aspirateur ou tout autre grand appareil électrique dans l'onduleur. La puissance absorbée par ces appareils provoquerait la surcharge et l'endommagement de l'appareil.

6. Branchement du modem/ligne téléphonique

Branchez l'arrivée de la ligne Internet dans la prise "In" (Entrée) du panneau latéral de l'onduleur. Utilisez un autre câble de ligne Internet et branchez l'une des extrémités dans la prise "Out" (Sortie) du panneau latéral de l'onduleur. Branchez l'autre extrémité dans la prise d'entrée du modem.

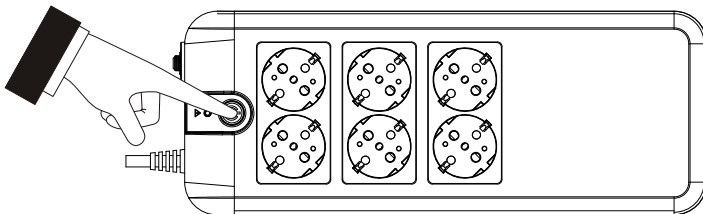


7. Disjoncteur

En cas de court-circuit, le disjoncteur se déclenche et l'onduleur s'éteint automatiquement. Après 2 minutes, appuyez sur le bouton du disjoncteur pour que l'alimentation CA soit rétablie.

8. Marche/Arrêt

Appuyez sur l'interrupteur pendant 2 secondes pour allumer l'onduleur. Appuyez à nouveau sur l'interrupteur pour éteindre l'onduleur.



9. Fonction Démarrage CC

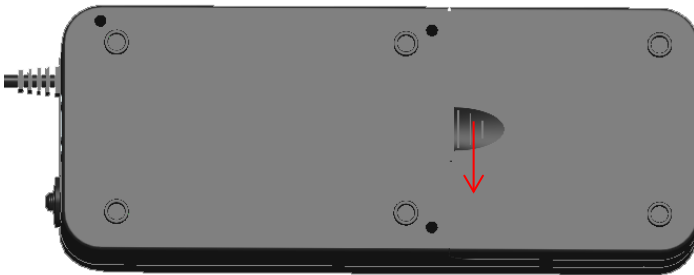
La fonction Démarrage CC permet de démarrer l'onduleur lorsque l'alimentation secteur est indisponible et que la batterie est entièrement chargée. Appuyez simplement sur l'interrupteur d'alimentation pour allumer l'onduleur.

10. Remplacement de la batterie

ATTENTION:

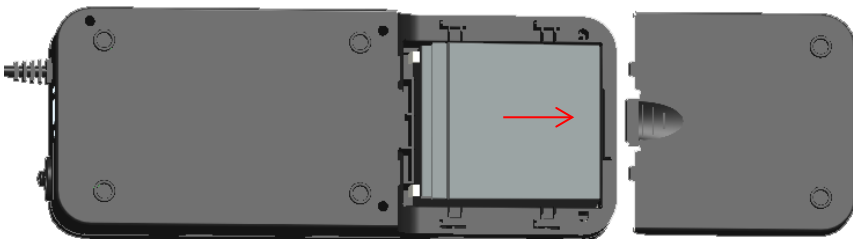
Le remplacement de la batterie ne doit être effectué que par un technicien qualifié. Merci de respecter les graphiques ci-dessous pour remplacer les batteries.

Étape 1 : Soulevez doucement le cache-batterie.



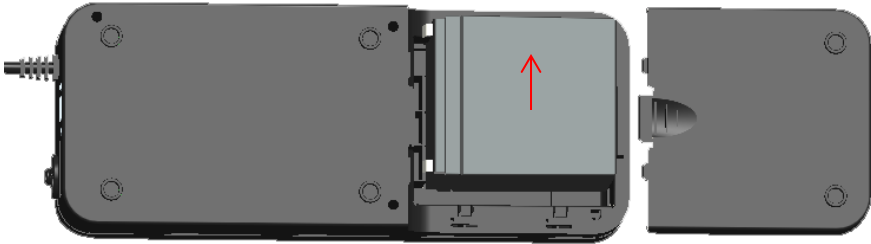
Graphique 1

Étape 2 : Retirez doucement le cache-batterie.



Graphique 2

Étape 3 : Après avoir retiré le cache-batterie, retirez doucement la batterie en débranchant les deux fils reliés à l'onduleur. Assurez-vous d'effectuer le remplacement par le même type de batteries et de jetez les batteries usagées dans un centre de recyclage approprié.



Graphique 3

Spécifications Techniques

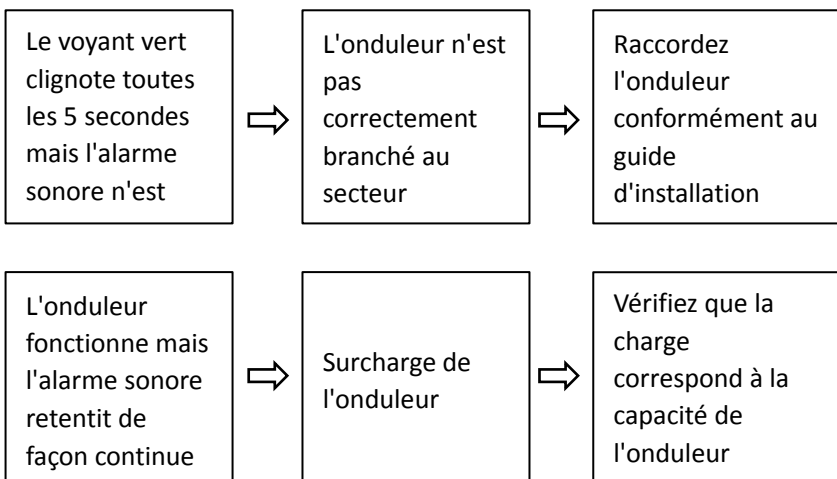
PUISSANCE NOMINALE	600VA/300W	800VA/420W
ENTRÉE	t Onde sinusoïdale pure	
Plage de tension d'entrée	170Vac~270Vca	
Tension Nominale	220Vca	
Fréquence Nominale	50H/60HZ	
SORTIE		
Mode ligne	Même que l'entrée	
Mode Batterie	Onde d'étape	
Tension Mode ligne	Même que la tension d'entrée	
Tension Mode Batterie	220Vca±10%	
Fréquence Mode ligne	Même que la fréquence d'entrée	
Fréquence Mode Batterie	50Hz/60Hz ±1Hz	
Durée de transfert	2-8ms typique, 12ms Max	
BATTERIE		
Type de batterie	600VA	800VA
	12V/5Ah*1	12V/5Ah*1
Autonomie	CHARGE SPS 100W	
	17mins	20mins
Durée de charge	10 heures max. (recharge à 90 % de capacité)	
ECRAN		
État	Voyant vert/ Voyant rouge	
Mode ligne normal	Allumé/Éteint	
Batterie normale	Allumé toutes les 5s/Éteint	
Batterie faible	Allumé toutes les secondes/Allumé	
Défaut	Éteint/ Allumé	
Surcharge (mode Batterie)	Allumé toutes les secondes/Allumé	
ALARME SONORE		
État	Bipeur	
Batterie normale	Bipe toutes les 5 secondes	

Batterie faible	Bipe toutes les secondes	
Défaut	Son continu	
Surcharge	Bipe toutes les demies-secondes	
PROTECTION	TVSS / Surcharge/ Protection contre les courts-circuits/Surcharge	
PHYSIQUE	600VA	800VA
Dimensions (PxLxH)	320*125*86(mm)	335*170*92.5(mm)
Poids net	3.1KG	4.1KG
Prises	Type Schuko/Type Français	
	6 prises (2 secteur uniquement, 4 avec secours batterie)	
ENVIRONNEMENT	Température de fonctionnement/Humidité de fonctionnement	
	0-40°C / 0%-85%	

Dépannage

Si l'onduleur ne fonctionne pas correctement, merci de d'abord vérifier les points suivants.

Système Cause possible Remède



Standby (Offline) UPS

PL

PowerWalker VFD 600 APFC
PowerWalker VFD 800 APFC
PowerWalker VFD 600 APFC/FR
PowerWalker VFD 800 APFC/FR



Manual

PL

System zasilania bezprzerwowego

Ważne instrukcje dotyczące BEZPIECZEŃSTWA

ZACHOWAJ TE INSTRUKCJE – Niniejszy podręcznik zawiera ważne instrukcje dla modeli

PowerWalker VFD 600/800/ APFC oraz PowerWalker VFD 600/800 APFC/FR, które należy

wykonywać podczas instalacji i konserwacji urządzenia i akumulatorów.

- Ryzyko porażenia prądem radiatorem jest prawdziwe. Odłącz jednostkę przed serwisowaniem.
- Ryzyko porażenia prądem. Energia elektryczna w urządzeniu pochodzi więcej niż z jednego źródła. Wymagane jest odłączenie źródła prądu przemiennego i stałego źródła energii przed serwisowaniem.
- Ryzyko porażenia prądem. W urządzeniu istnieją niebezpieczne elementy pod napięciem pochodzącym z zasilania baterii nawet po odłączeniu urządzenia od sieci energetycznej zewnętrznej.
- Ryzyko porażenia prądem. Nie demontuj obudowy. Wewnątrz brak jest części, które mogą być naprawiane przez użytkownika. Serwisowanie powierzaj wykwalifikowanemu personelowi.
- Aby zredukować wystąpienia pożaru używaj tego samego typu bezpieczników. Serwisowanie powierzaj wykwalifikowanemu personelowi.
- Podczas instalacji sprzętu należy upewnić się, że suma prądów upływowych systemu zasilania awaryjnego i podłączonych obciążeń nie przekracza 3,5mA.
- Nie wrzucaj akumulatorów do ognia. Akumulatory mogą wybuchnąć.
- Nie otwieraj i nie rozbijaj akumulatorów. Wyciek elektrolitu jest szkodliwy dla skóry i oczu. Może on być toksyczny.
- Akumulator stwarza ryzyko porażenia prądem i zwarcia z przepływem prądu o wysokim natężeniu. Podczas pracy z akumulatorami należy przestrzegać następujących zasad bezpieczeństwa:
 - Zdejmij z ręki zegarek, pierścionki lub inne metalowe przedmioty.
 - Używaj narzędzi z izolowanymi uchwytami.
 - Załóż gumowe rękawice oraz buty
 - Nie kładź narzędzi oraz metalowych części na górną część akumulatorów

- Odłącz urządzenie od zasilania przed podłączeniem bądź odłączeniem akumulatorów

- Używaj takiej samej ilości i tego samego typu akumulatorów kwasowo-ołowiowych.
- Gniazdo sieciowe do którego podłączony jest UPS powinno znajdować się w jego sąsiedztwie i powinno być dobrze dostępne.
- Używaj zaplombowanych, 6-komorowych kwasowo-ołowiowych akumulatorów
- Ikona Φ na tabliczce znamionowej oznacza fazę.
- Maksymalna temperatura pracy urządzenia to 40°C

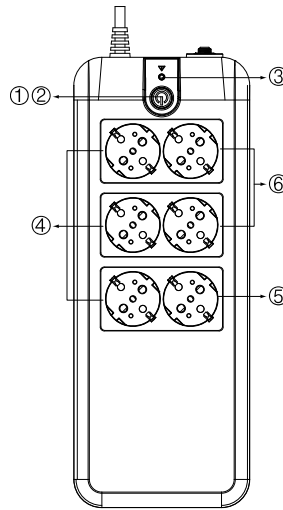
UWAGA!!

- Serwisowanie powierzaj wykwalifikowanemu personelowi.
- Aby zredukować zagrożenie pożaru bądź porażenia prądem, zainstaluj urządzenie w kontrolowanym otoczeniu temperatury i wilgotności w pomieszczeniach wolnych od zanieczyszczeń przewodzących.
- Ryzyko porażenia prądem.. Obwód akumulatora nie jest izolowany od zasilania z sieci, może występować niebezpieczne napięcie między zaciskami akumulatora i ziemi.
- Przetestuj przed dotknięciem.

Omówienie produktu

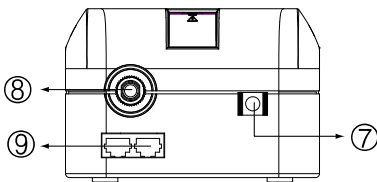
Panel przedni --

1. Przycisk zasilania ON/OFF
2. Zielona Dioda:
zasilanie sieciowe/z akumulatora
3. Czerwona dioda: błąd
4. Wszystkie gniazda posiadają ochronę przepięciową
5. Gniazda tylko z ochroną przepięciową
6. Gniazda zintegrowane z akumulatorami i ochroną przepięciową

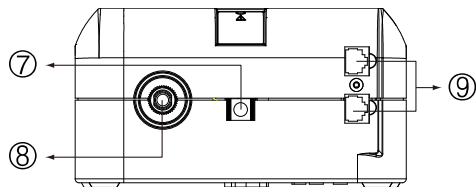


Widok z boku --

7. Wejście zasilania sieciowego
8. Przerwa
9. Ochrona przepięciowa linii telefonicznej/ internetu



VFD 600 APFC



VFD 800 APFC

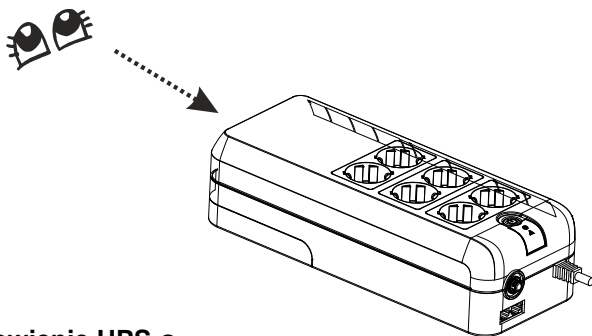
Instalacja i konfiguracja początkowa

Instalacja PowerWalker VFD 600/800 APFC UPS jest bardzo prosta. Bądź świadomy że Przycisk zasilania musi być trzymany w pozycji "ON", oraz sprzęt, który chcemy chronić przed zanikiem energii z sieci musimy podłączyć do gniazd zintegrowanych z akumulatorami i ochroną przepięciową, w innym połączeniu, UPS nie będzie chronił podłączonego sprzętu.

1. Oględziny sprzętu

Rozpakuj Urządzenie i obejrzyj czy nie jest uszkodzone.

Jeśli jakieś uszkodzenie zostało odkryte, zapakuj sprzęt z powrotem do opakowania i odeślij go z powrotem do miejsca zakupu w celu naprawy/wymiany.



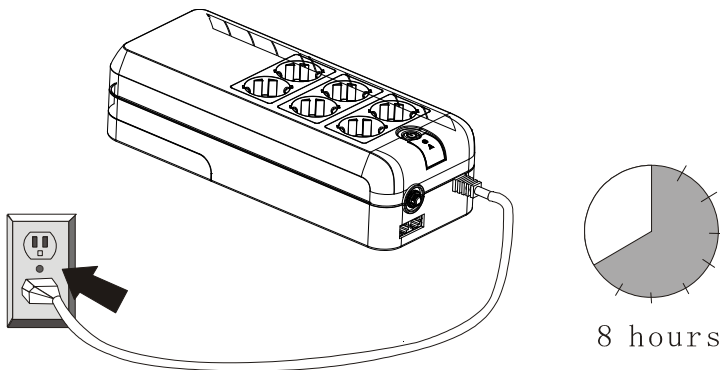
2. Umieszczenie UPS-a

Instalować urządzenie UPS w chronionym środowisku, które zapewnia odpowiedni przepływ powietrza wokół urządzenia i jest wolne od nadmiernego kurzu, korozyjnych oparów i zanieczyszczeń przewodzących. Nie eksploatować UPS-a w pomieszczeniach z wysoką temperaturą oraz dużą wilgotnością powietrza.



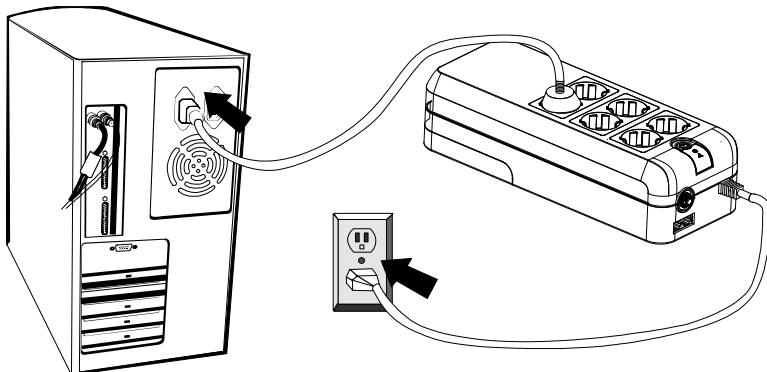
3. Ładowanie

Ten sprzęt jest wysyłany z fabryki z naładowanymi akumulatorami, jednak część energii może zostać utracone podczas transportu, dlatego przed użyciem urządzenie powinno zostać naładowane. Podłącz UPS-a do zewnętrznego źródła zasilania na 8-10 h bez podłączania do niego zewnętrznych urządzeń (komputerów, monitorów, drukarek, itd.) to wystarczy, aby akumulatory zostały naładowane w 100 %.



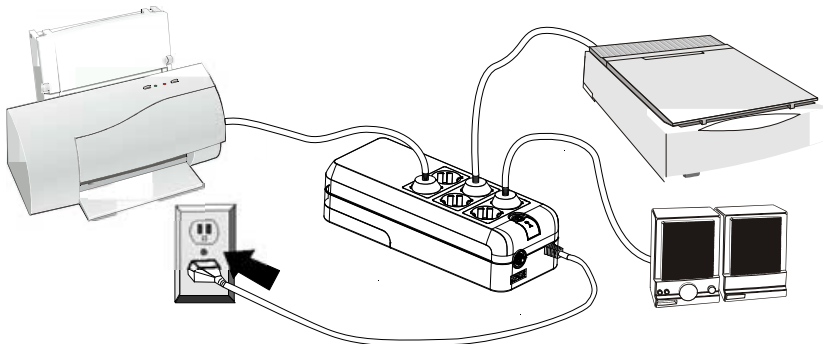
4. Podłączenie komputera

Podłącz komputer do jednego z gniazd zintegrowanych z akumulatorami UPS-a. PowerWalker VFD 600/800 APFC UPS oferuje 6 gniazd z ochroną przepięciową w tym 4 z nich z zasilaniem awaryjnym - z akumulatorami podtrzymującymi pracę komputera podczas zaniku energii z sieci.



5. Podłączenie sprzętu

Podłącz do gniazd bez zasilania awaryjnego urządzenia mniej ważne i wyposażone w silniki (drukarka laserowa, skaner), Gniazda te nie chronią przed zanikiem zasilania z sieci, zabezpieczają jedynie przed przepięciami.

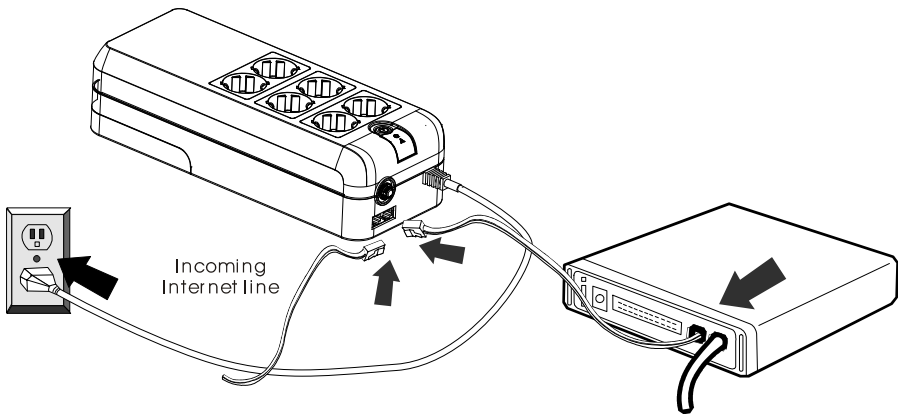


UWAGA: Nie podłączaj drukarki, skanera, głośników, grzałek oraz innych dużych urządzeń elektrycznych do gniazd UPS-a z funkcją zasilania awaryjnego. Pobór mocy z tych urządzeń może przeciążać

bądź nawet prowadzić do uszkodzenia urządzenia.

6. Podłączenie linii telefonicznej/internet.

Podłącz kabel linii internetowej do wejścia „IN”, wejście znajduje się na ścianie UPS-a. Użyj innego kabla internetowego i podłącz jeden koniec do wejścia „OUT” na UPS-e, a drugi koniec do modemu, tak jak pokazano na schemacie.



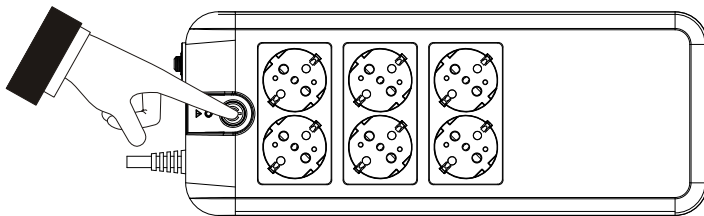
7. Wyłącznik

Gdy nastąpi zwarcie, bezpiecznik będzie wyskakiwał, następnie UPS-a włączy się automatycznie. Poczekać 2 minuty i wciśnij przycisk bezpiecznika, taka akcja przywróci zasilanie z sieci energetycznej(AC).

8. Włączanie/wyłączanie

Przytrzymaj przycisk zasilania 2 s, aby włączyć UPS-a.

Ponowne naciśnięcie przycisku zasilanie, wyłączy UPS-a.



9. Funkcja „zimny start”

Funkcja zasilania bateryjnego bez zasilania sieciowego, tzw. „zimny start” pozwala na uruchomienia UPS’a w trybie pracy na baterii, gdy nie jest on podłączony do sieci elektrycznej. Wystarczy nacisnąć przycisk zasilania, aby UPS-a zaczął działać. Warunkiem koniecznym jest to, żeby UPS posiadał naładowane akumulatory.

10. Wymiana akumulatora

Zachowaj ostrożność:

Wymiana akumulatora powinna być przeprowadzony przez wykwalifikowany personel/serwis. Proszę postępować zgodnie z instrukcją poniżej.

Krok 1:

Proszę delikatnie obrócić UPS-a, tak aby mieć dostęp do pokrywy akumulatorów.

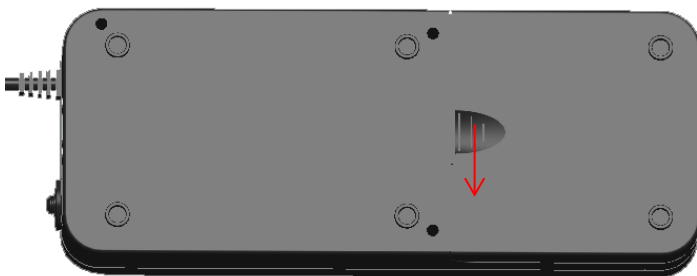


Chart 1

Step 2:

Proszę delikatnie zdjąć pokrywę baterii

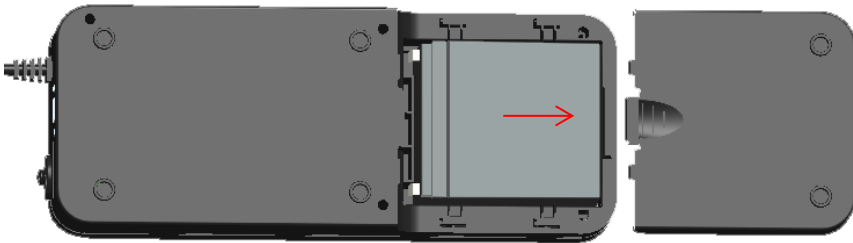


Chart 2

Step3:

Po zdemontowaniu pokrywy, delikatnie wydobądź akumulator odłączając przy tym dwa przewody łączącego go z UPS-em. Pamiętaj, aby zastąpić akumulator tym samym typem, stary akumulator oddaj do odpowiedniego miejsca recyklingu.

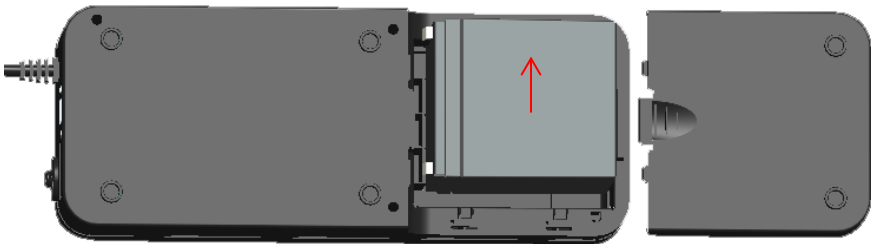


Chart 3

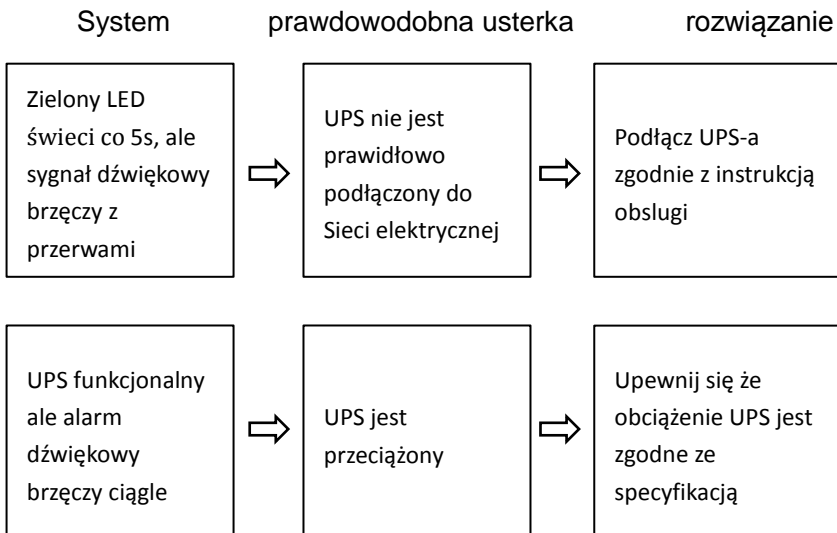
Specyfikacja

MOC	600VA/300W	800VA/420W
INPUT	Pure Sine Wave	
Zkares Napięcia na wejściu	170Vac~270Vac	
Napięcie nominalne	220Vac	
Nominal Frequency	50H/60HZ	
OUTPUT		
Typ linii	Takie same jak na wejściu	
Typ akumulatora	Step wave	
Typ napięcia linii	Takie same jak na wejściu	
Typ Napięcia akumulatora	220Vac±10%	
Typ częstotliwości linii	Taka Sama jak na weściu	
Typ częstotliwości aku.	50Hz/60Hz ±1Hz	
Czas przełączania	2-8ms typowo , 12ms Max	
Akumulator		
Typ	600VA	800VA
	12V/5Ah*1	12V/7Ah*1
Czas podtrzymania	100W obciążenia	
	17min	20min
Czas ładowania	10 h max. (naładowany do 90% pojemności)	
Stany wyświetlania		
Stan	Zielona dioda/ czerwona dioda	
Normalny tryb	Świeci/ Wyłączona	
Akumulator naładowany	Świeci się przez 5s/ Wyłączona	
Niski stan akumulatora	Świeci się przez 1s/ Świeci	
Zepsuty	Wyłączona/ Świeci	
Over load(battery mode)	Świeci się przez 1s/ Świeci	
Alarm dźwiękowy		
Stan	Brzęczyk	
Akumulator naładowany	Brzęczy przez 5s	

Niski stan akumulatora	Brzęczy orzez 1s	
Błąd	Nieustanie brzęczy	
Przeciążenie	Brzęczy przez 0.5s	
Ochrona	TVSS / Over load / Short Circuit Protection/Over charge	
Moc fizyczna	600VA	800VA
Wymiary (DxWxH)	320*125*86(mm)	335*170*92.5(mm)
Waga	3.1KG	4.1KG
Wyjścia	Typ Schuko /Typ French	
	6 Wyjść (2 tylko przepływ, 4 z zapleczem akumulatora)	
ŚRODOWISKO	Praca w temperaturach/ Praca w wilgotności	
	0-40°C /0%-85%	

Rozwiązanie problemów

Jeśli UPS nie działa prawidłowo, w pierwszej kolejności proszę przejrzeć następujące punkty.



Standby (Offline) **ИБП резервного типа**

PowerWalker VFD 600 APFC

PowerWalker VFD 800 APFC

PowerWalker VFD 600 APFC/FR

PowerWalker VFD 800 APFC/FR



Руководство пользователя

RU

Источник Бесперебойного Питания

Важно – инструкция по безопасности. Сохраняйте эту инструкцию

Внимание!!

Прочитайте внимательно эту информацию и сохраните руководство для последующего использования. Пренебрежение техникой безопасности может поставить под угрозу жизнь или здоровье, а также функционирование оборудования и безопасность ваших данных.

- Риск удара током от радиатора присутствует. Отключайте оборудование перед сервисным обслуживанием.
- Риск поражения электротоком. Устройство получает питание от более одного источника. Отключение источника переменного тока и постоянного тока необходимо для обесточивания оборудования перед сервисом.
- Риск поражения электротоком. Опасные для жизни внутренние элементы устройства получают питание от батареи, даже если источник переменного тока не подключен к устройству.
- Риск поражения электротоком. Не открывайте крышку. Внутри нет элементов для обслуживания их пользователем. Сервисное обслуживание должно выполняться квалифицированным персоналом.
- Для снижения риска возгорания ставьте заменяемый предохранитель одного нужного типа. Сервисное обслуживание должно выполняться квалифицированным персоналом.
- Суммарные токи утечки от ИБП и подключенного к нему оборудования не должны превышать 3.5мА.
- Не бросайте батареи в огонь: они могут взорваться.
- Не открывайте и не разбивайте батареи. Высвободившийся электролит опасен для кожи и глаз. Он может быть токсичен.
- Батарея являет собой риск удара электротоком или током короткого замыкания. Следующие предосторожности должны соблюдаться при работе с батареями:

- 1) На руках не должно быть часов, колец и других металлических вещей.
 - 2) Используйте инструменты с рукоятками с изоляцией.
 - 3) Надевайте резиновые перчатки и обувь.
 - 4) Не кладите инструменты или металлические детали наверх батарей.
 - 5) Отсоединяйте зарядное устройство перед под(от)соединением батарейных клемм.
- При замене батарей (только квалифицированным персоналом) меняйте их на герметичные свинцово-кислотные батареи такого же типа и количества.
 - Это подключаемое оборудование типа А с уже установленной поставщиком батарей может устанавливаться пользователем и пригодно для использования непрофессионалом.
 - Розетка электросети должна располагаться возле оборудования и быть легко доступной.
 - Герметичная, свинцовая, 6-ячеечная батарея.
 - Значок Ф на табличке обозначает фазу.
 - Максимальная температура окружающей среды 40°C.

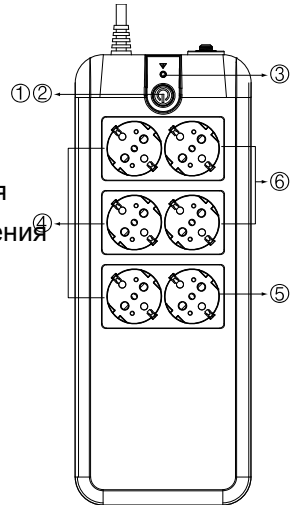
Предупреждение!!

- Сервисное обслуживание батарей должно выполняться только квалифицированным персоналом.
- Для снижения рисков возгорания или удара электрическим током проводите установку внутри помещения с подконтрольными температурой и влажностью, без проводящих частиц.
- Риск удара электрическим током. Цепи батарей не изолированы от входящего переменного тока, опасное напряжение может существовать между батарейными клеммами и заземлением. Проверяйте перед тем, как прикасаться.

Описание системы

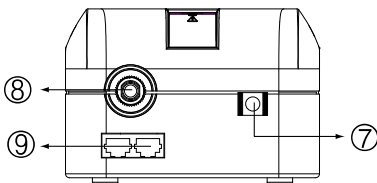
Верх --

1. Кнопка питания Вкл/Выкл
2. Зеленый светодиод : Режимы:
От переменного тока/ от батареи
3. Красный светодиод: Неисправность
4. Все розетки с защитой от скачков напряжения
5. Розетки только с защитой от скачков напряжения
6. Розетки с батарейным питанием

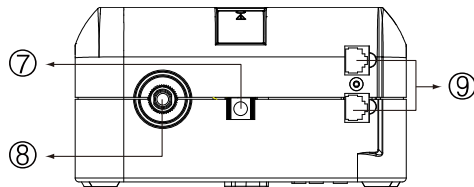


С боков --

7. Входное переменное питание
8. Прерыватель
9. Линия защиты от всплесков напряжения модема/телефона



VFD 600 APFC



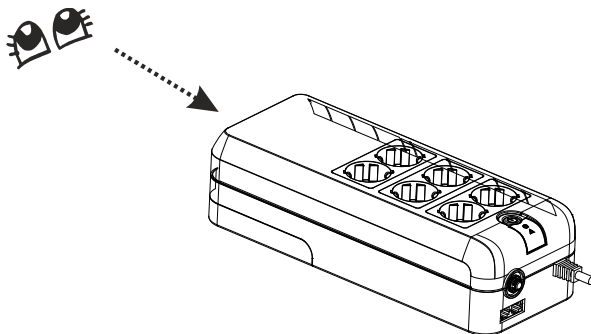
VFD 800 APFC

Установка и эксплуатация

Установка PowerWalker VFD 600/800 APFC UPS проста, как показывает описание следующих шагов. Убедитесь, что кнопка питания расположена в положении «Вкл» и все защищаемое оборудование подключено к розеткам с батарейным питанием, в противном случае ИБП не будет нормально функционировать и ваше оборудование окажется незащищенным при сбое питания.

1. Проверка

Освободите ИБП из упаковки и осмотрите на наличие повреждений, которые могли возникнуть в процессе транспортировки. Если обнаружено повреждение, упакуйте ИБП обратно и верните его обратно продавцу..



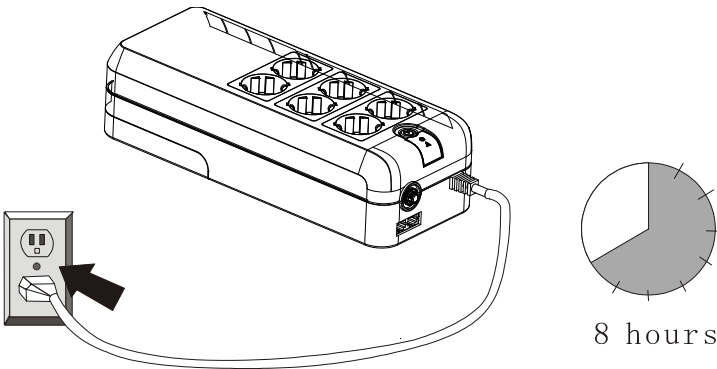
2. Размещение

Устанавливайте ИБП в любой защищенной среде, в которой есть достаточный воздушный поток вокруг устройства, и которая не имеет излишней запыленности, едких паров и проводящих загрязняющих частиц. Не эксплуатируйте ИБП в условиях, когда окружающая среда имеет повышенную температуру или влажность.



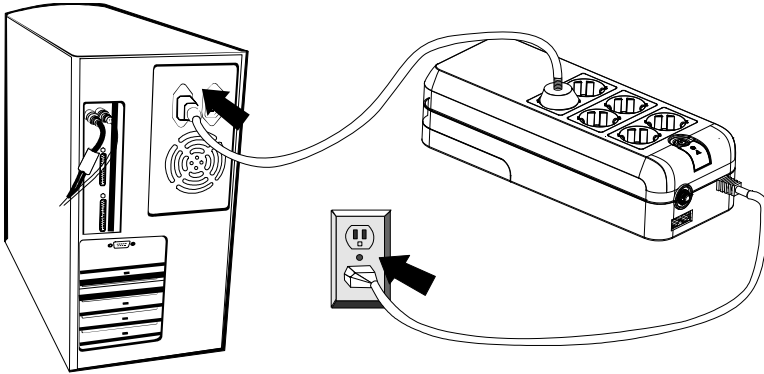
3. Зарядка

Это устройство поставляется с завода с полностью заряженной внутренней батареей. Однако часть энергии может быть утрачена за время транспортировки, поэтому батарея должна быть подзаряжена перед использованием. Подключите ИБП к соответствующей сети питания, включите ИБП и дайте возможность ему зарядиться полностью, оставив его во вкл. состоянии на 8-10 часов без подключения к нему нагрузки (таких электрических приборов, как компьютер, монитор и т.д.).



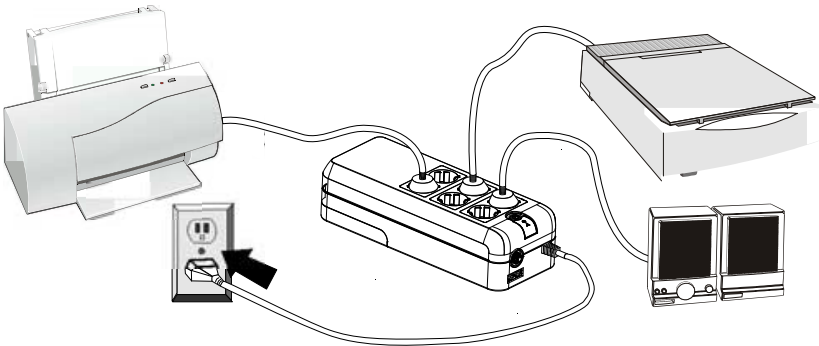
4. Подсоединение к компьютеру

Подсоедините одно компьютерное устройство к одной розетке с батарейным питанием наверху ИБП. PowerWalker VFD 600/800 APFC ИБП предоставляет 6 розеток, все с защитой от скачков напряжения, 4 из них обеспечивают также и батарейное питание.



5. Подсоединение периферийного оборудования

Подсоедините ваше периферийное оборудование (принтер, сканнер, акустику) в розетки с защитой от скачков напряжения. Эти розетки не поставляют питание при отключении питания в сети.

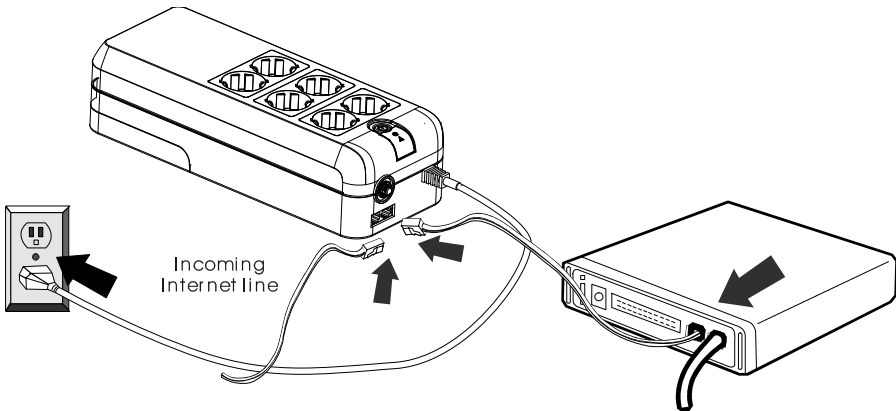


Примечание: Не подсоединяйте лазерный принтер, копировальный аппарат, обогреватель воздуха, пылесос или любое другое большое и мощное электрическое устройство к ИБП. Требования этих устройств по мощности создадут перегрузку и, возможно, поломку ИБП

6. Подсоединение линии модем/телефон

Подсоедините входную линию Интернет в гнездо "In" на боковой панели ИБП. Используйте еще один кабель линии Интернет и

включите его в гнездо “Out” на боковой панели ИБП. Другой конец этого кабеля подсоедините к входному гнезду модема как показано:



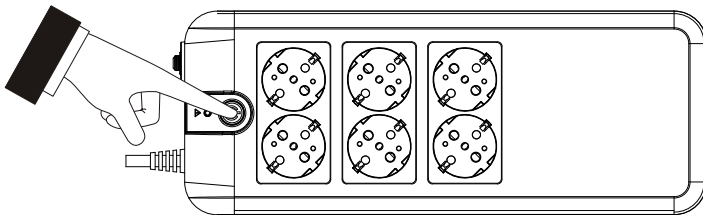
7. Прерыватель цепи

Когда происходит короткое замыкание, прерыватель цепи разомкнет цепь – предохранитель выскочит вверх - и ИБП автоматически завершит работу. По прошествии 2х минут вдавите кнопку предохранителя на место и течение переменного тока восстановится.

8. Установка Вкл/Выкл

Удерживайте кнопку питания 2 секунды для включения ИБП.

Просто нажмите кнопку питания для выключения ИБП.



9. Старт от постоянного тока

Функция старта от постоянного тока дает возможность запуска ИБП,

когда питание переменного тока недоступно и батарея полностью заряжена. Просто нажмите кнопку включения для запуска ИБП.

10. Замена батарей

Внимание:

Замена батарей должна выполняться квалифицированным персоналом. Просьба следовать нижеуказанным рисункам для замены батарей.

Шаг 1: Аккуратно сдвиньте крышку батарейного отсека.



Рис 1

Шаг 2: Аккуратно снимите крышку батарейного отсека.

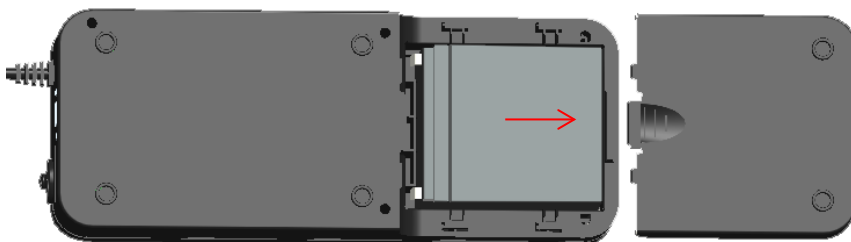


Рис 2

Шаг 3: После снятия крышки аккуратно извлеките батарею путем отключения 2 проводов, соединяющих ее с ИБП. Убедитесь, что замена производится батареями того же типа и утилизируйте

отработанную батарею правильно в соответствующем учреждении.

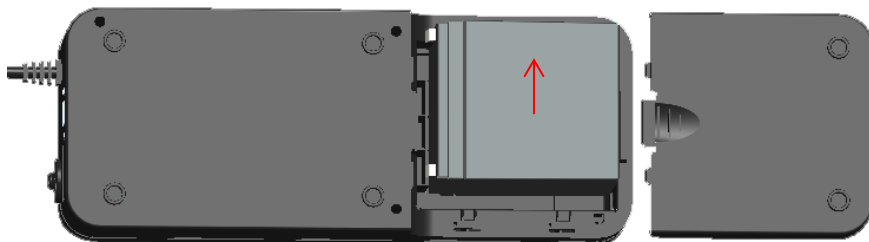


Рис 3

Спецификации

Мощность	600ВА/300Вт	800ВА/420Вт
Входной ток	Синусоидальный ток	
Входное напряжение	170В~270В пер.тока	
Номинальное напряжение	220 В пер.тока	
Номинальная частота	50/60Гц	
Выходной ток		
Режим от сети питания переменного тока	Синусоидальный ток (такой же, как и на входное питание)	
Батарейный режим	Ступенчатая аппроксимация синусоиды	
Напряжение в режиме от сети	Такое же, как и на входное питание	
Напряжение в режиме от батареи	220В пер.тока $\pm 10\%$	
Частота в режиме от сети	Такая же, как входная	
Частота в режиме от батареи	50/60Гц ± 1 Гц	
Время переключения	2-8мс типичное, 12мс Макс	
Батарея		
Тип батареи	600ВА	800ВА
	12В/5Ач*1	12В/7Ач*1

Время автоматической работы	100Вт нагрузка	
	17мин	20мин
Время зарядки	10 часов макс. (зарядка до 90% емкости)	
Дисплей		
Состояние дисплея	Зеленый / красный светодиодный свет	
Режим работы от сети пер.тока	Свечение / Выкл	
Батарея с нормальным уровнем заряда	Свечение 5с / Выкл	
Низкий заряд батареи	Свечение 1с / Свечение	
Сбой	Выкл / Свечение	
перегрузка (батареиный режим)	Свечение 1с / Свечение	
Звуковой сигнал		
Состояние	Зуммер	
Батарея с нормальным уровнем заряда	Зуммер 5с	
Низкий заряд батареи	Зуммер 1с	
Сбой	Предупреждающий сигнал	
Перегрузка	Зуммер 0.5с	
Защита от	TVSS / Перегрузка / Защита от короткого замыкания/Перезарядка	
Физические	600ВА	800ВА
Размер (ГхШхВ)	320*125*86(мм)	335*170*92.5(мм)
Нетто вес	3.1кг	4.1кг
Выходные розетки	Schuko тип/French тип	
	6 розеток (2 только с защитой от скачков напр., 4 также и с батарейным питанием)	
Окружающей среды	Рабочая температура / Рабочая влажность	
	0-40°C / 0%-85%	

Поиск и устранение неисправностей

Если ИБП не работает соответствующим образом, первым делом просьба просмотреть нижеперечисленные случаи.

Система	Что случилось	Действия
Зеленый свет мигает каждые 5с, но звуковой сигнал слышен периодически	ИБП не подключен нужным образом к сети питания пер.тока	Подключите ИБП, как указано в руководстве пользователя
ИБП работает, но звуковой сигнал слышится постоянно	ИБП перегружен	Убедитесь, что нагрузка соответствует номинальной емкости ИБП, указанной на нем.

UPS Standby (Offline)

PT -

PowerWalker VFD 600 APFC
PowerWalker VFD 800 APFC
PowerWalker VFD 600 APFC/FR
PowerWalker VFD 800 APFC/FR



Manual

PT

Sistema de Fonte de Alimentação Ininterrupta

INSTRUÇÕES DE SEGURANÇA IMPORTANTES. GUARDE ESTAS INSTRUÇÕES.

CUIDADO!

Leia cuidadosamente as informações que se seguem e guarde este manual para referência futura. O incumprimento destas instruções de segurança poderá colocar em risco a sua vida ou saúde, bem como o funcionamento correto do equipamento e a segurança dos seus dados.

- Risco de Choque Elétrico. Os dissipadores de calor possuem corrente elétrica. Desligue a unidade antes de efetuar qualquer reparação.
- Risco de Choque Elétrico. Esta unidade recebe alimentação de mais do que uma fonte. É necessário desligar as fontes CA e a fonte CC para desativar totalmente esta unidade antes de efetuar qualquer reparação.
- Risco de Choque Elétrico. Os componentes perigosos situados no interior desta unidade continuam sob tensão fornecida pela bateria mesmo quando a potência de entrada CA está desligada.
- Risco de Choque Elétrico. Não tente abrir este dispositivo. Não existem componentes que possam ser reparados pelo utilizador no interior da unidade. Todas as reparações devem ser efetuadas por pessoal de assistência técnica devidamente qualificado.
- Para reduzir o risco de incêndios, utilize o mesmo tipo de fusível em caso de substituição. Todas as reparações devem ser efetuadas por pessoal de assistência técnica devidamente qualificado.
- A soma da corrente de fuga da UPS e dos equipamentos ligados não deverá ser superior a 3,5 mA.
- Não queime as baterias, ao fazê-lo poderá causar uma explosão.
- Não abra nem danifique as baterias. As fugas de eletrólitos poderão causar lesões na pele e nos olhos. Pode ser tóxico.
- As baterias podem causar choques elétricos e conter uma corrente de curto-circuito elevada. As precauções que se seguem deverão ser respeitadas quando são utilizadas baterias:

- 1) Retire todos os relógios de pulso, anéis ou outros objetos metálicos.
- 2) Utilize apenas ferramentas que possuam punhos com isolamento.
- 3) Utilize botas e luvas de borracha.
- 4) Não coloque ferramentas ou peças metálicas sobre as baterias.
- 5) Desligue a fonte de carregamento antes de ligar ou desligar os terminais das baterias.

- A substituição das baterias deverá ser efetuada por pessoal de assistência técnica devidamente qualificado. Utilize o mesmo número e tipo de baterias de chumbo ácido seladas.
- Este equipamento conectável de tipo A, com bateria previamente instalada pelo fornecedor, pode ser instalado pelo utilizador e utilizado por indivíduos sem qualquer formação específica.
- A tomada elétrica que fornece alimentação à UPS deverá estar instalada junto à UPS e deverá ser facilmente acessível.
- São utilizadas baterias de chumbo ácido seladas com 6 células.
- O símbolo ϕ na placa de características corresponde ao símbolo de fase.
- A temperatura ambiente máxima corresponde a 40°C.

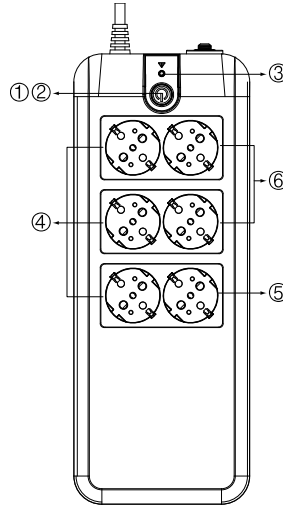
AVISO!

- Todas as reparações devem ser efetuadas por pessoal de assistência técnica devidamente qualificado.
- Para reduzir o risco de incêndios e choques elétricos, instale o dispositivo num espaço interior com temperatura e humidade controladas e livre de contaminantes condutores.
- Risco de Choque Elétrico. O circuito da bateria não está isolado da entrada CA, podendo existir uma tensão perigosa entre os terminais da bateria e a ligação à terra. Teste antes de tocar.

Descrição do Sistema

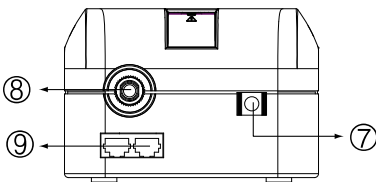
Parte Superior:

1. Interruptor Ligar/Desligar
2. LED Verde: Modo CA/Modo bateria
3. LED Vermelho: LED de avaria
4. Todas as tomadas possuem proteção contra sobretensões
5. Tomadas com proteção contra sobretensões
6. Tomadas com alimentação por bateria

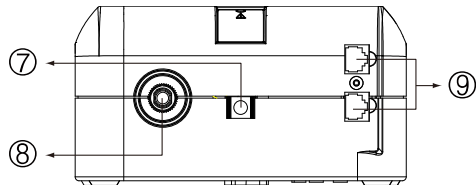


Parte Lateral:

7. Entrada CA
8. Disjuntor
9. Linha telefónica/Modem com proteção contra sobretensões



VFD 600 APFC



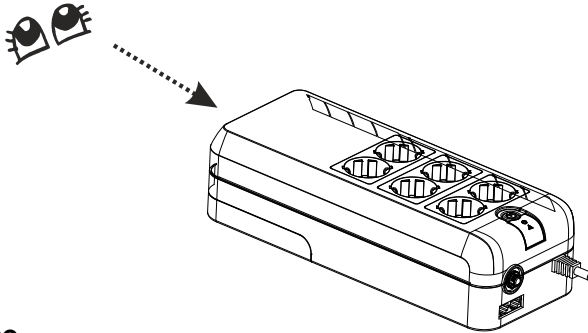
VFD 800 APFC

Instalação e Funcionamento

A UPS PowerWalker VFD 600/800 APFC é fácil de instalar, basta seguir os passos apresentados em seguida. Certifique-se de que o Interruptor Ligar/Desligar é mantido na posição «ON» e todos os equipamentos estão ligados nas Tomadas com Alimentação por Bateria, caso contrário, a UPS ficará desativada e os seus equipamentos não estarão protegidos caso ocorra uma falha de energia.

1. Inspeção

Retire a UPS da embalagem e certifique-se de que não ocorreram danos durante o transporte. Caso seja detetado algum dano, volte a colocar a unidade na embalagem e devolva-a no local de compra.



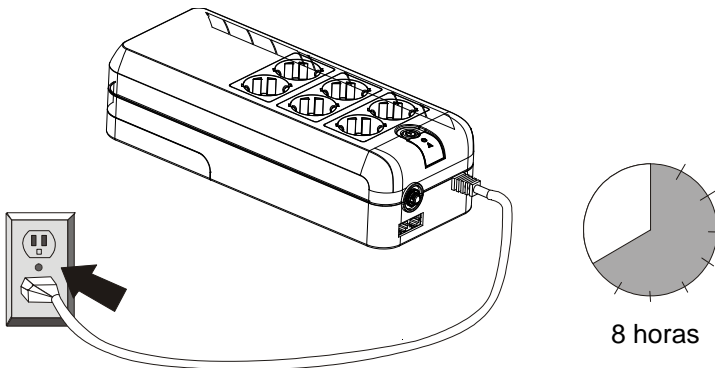
2. Instalação

Instale a unidade de UPS num ambiente protegido que ofereça um fluxo de ar adequado em volta da unidade e que não contenha demasiado pó, vapores corrosivos e contaminantes condutores. NÃO utilize a UPS em ambientes com temperatura ou humidade elevada.



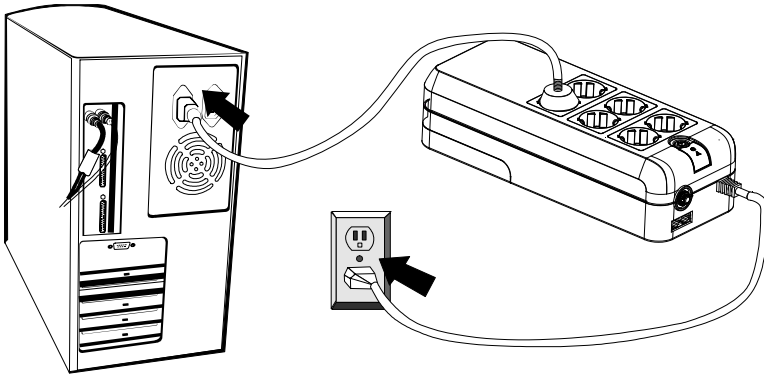
3. Carregamento

Esta unidade possui uma bateria interna totalmente carregada quando sai da fábrica. Contudo, a bateria poderá perder alguma carga durante o transporte. Por este motivo, a bateria deve ser carregada antes da sua utilização. Ligue a unidade a uma fonte de alimentação apropriada, em seguida, ligue a UPS e deixe-a a carregar durante, pelo menos, 8-10 horas sem carga ligada (dispositivos elétricos, por exemplo, computadores, monitores, etc.) até ficar totalmente carregada.



4. Ligação ao Computador

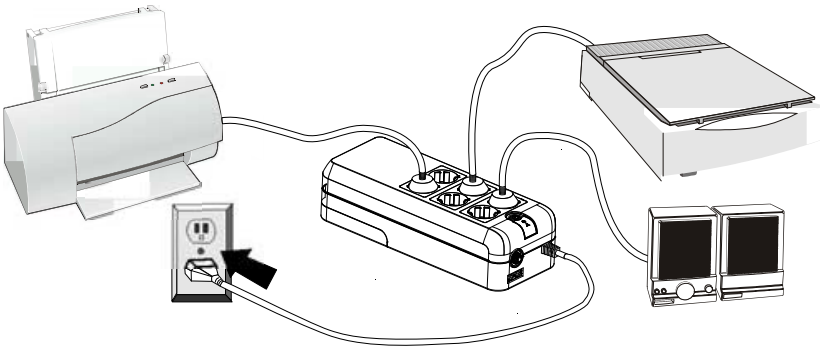
Ligue um dispositivo informático numa das tomadas com alimentação por bateria situadas na parte superior da UPS. A UPS PowerWalker VFD 600/800 APFC oferece seis tomadas, todas com proteção contra sobretensões, sendo que quatro destas tomadas incluem alimentação de reserva fornecida através da bateria.



PT -

5. Ligação de Equipamentos Periféricos

Ligue os seus equipamentos periféricos (impressora, scanner, colunas de som) nas tomadas com proteção contra sobretensões. Estas tomadas não oferecem alimentação elétrica caso ocorra uma falha de energia.

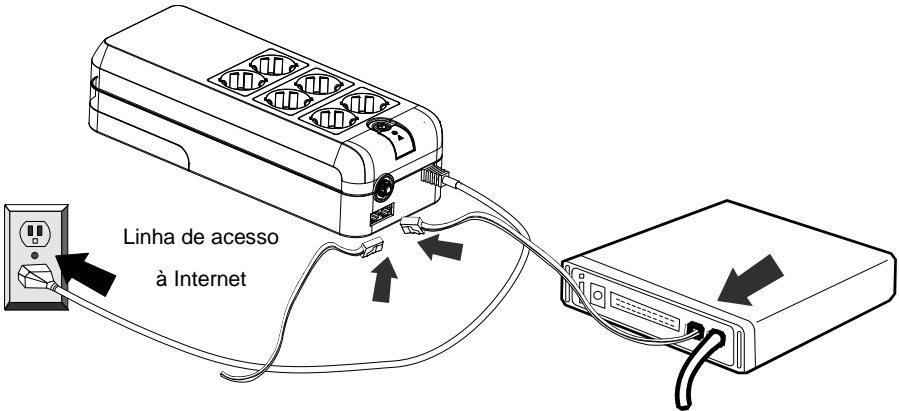


Nota: NÃO ligue impressoras a laser, fotocopiadoras, aquecedores, aspiradores ou outros dispositivos elétricos de grandes dimensões na UPS. O consumo energético deste tipo de dispositivos irá sobrecarregar a unidade, podendo danificar a UPS.

6. Ligação de Linha Telefónica/Modem

Ligue a linha de acesso à Internet na ficha «In» situada no painel lateral da

UPS. Utilizando outro cabo de linha de Internet, ligue uma das extremidades à ficha «Out» situada no painel lateral da UPS. Ligue a outra extremidade do cabo na ficha de entrada do modem, conforme é apresentado na imagem.

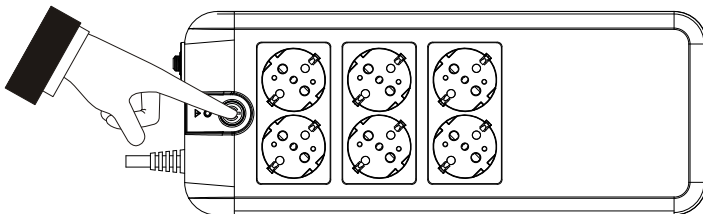


7. Disjuntor

Caso ocorra um curto-circuito, o disjuntor irá disparar e a UPS encerra automaticamente. Aguarde 2 minutos e, em seguida, prima novamente o botão do disjuntor para voltar a ligar à corrente elétrica (CA).

8. Ligar/Desligar

Prima o interruptor ligar/desligar durante 2 segundos para ligar a UPS. Prima novamente o interruptor ligar/desligar para desligar a UPS.



9. Função de Arranque com CC

A Função de Arranque com CC permite ligar a UPS quando a rede elétrica (CA) não se encontra disponível e a bateria está totalmente carregada. Basta premir o interruptor ligar/desligar para ligar a UPS.

10. Substituição de Baterias

CUIDADO:

A substituição das baterias deve ser efetuada por pessoal de assistência técnica devidamente qualificado. Por favor, siga as instruções apresentadas nas imagens que se seguem para substituir as baterias.

PT -

Passo 1: Levante cuidadosamente a tampa da bateria.

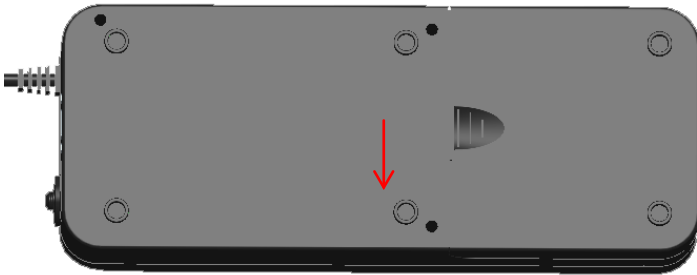


Imagem 1

Passo 2: Retire cuidadosamente a tampa da bateria.

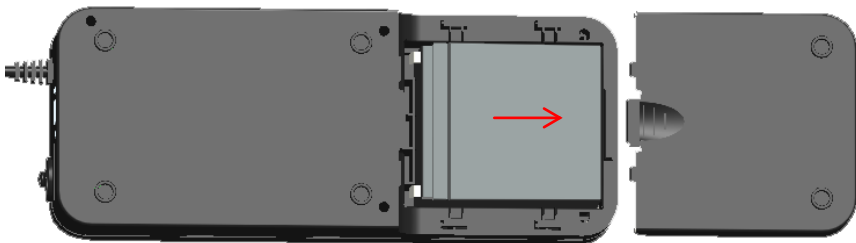


Imagem 2

Passo 3: Após a remoção da tampa da bateria, retire cuidadosamente a bateria desligando os dois fios que a ligam à UPS. Certifique-se de que a substituição é efetuada com uma bateria do mesmo tipo e a bateria usada é descartada de forma correta num ponto de reciclagem adequado.

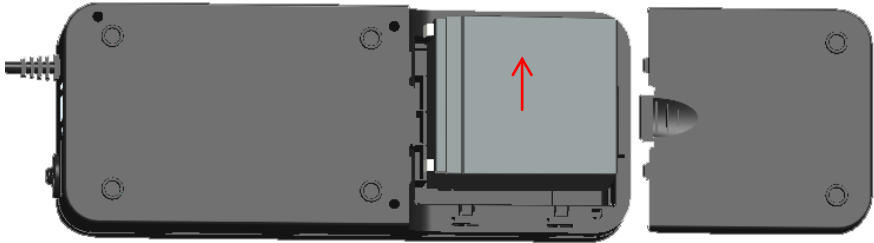


Imagem 3

Especificações

POTÊNCIA NOMINAL	600 VA/300 W	800 VA/420 W
ENTRADA	Onda Sinusoidal Pura	
Intervalo de Tensão de Entrada	170 VCA~270 VCA	
Tensão Nominal	220 VCA	
Frequência Nominal	50/60 HZ	
SAÍDA		
Modo Linha	Igual à entrada	
Modo Bateria	Onda quadrada	
Tensão do Modo Linha	Igual à tensão de entrada	
Tensão do Modo Bateria	220 VCA \pm 10%	
Frequência do Modo Linha	Igual à frequência de entrada	
Frequência do Modo Bateria	50/60 Hz \pm 1 Hz	
Tempo de Transferência	Normal: 2-8 ms, máximo: 12 ms	
BATERIA		
Tipo de bateria	600 VA	800 VA
	12 V/5 Ah*1	12 V/7 Ah*1
Tempo de autonomia	Carga de UPS Standby de 100 W	
	17 minutos	20 minutos
Tempo de carregamento	Máx. 10 horas (Carregamento até 90% da capacidade)	
INDICADORES VISUAIS		
Condição	LED verde/LED vermelho	
Modo linha normal	Aceso/Apagado	
Bateria normal	Pisca a cada 5 segundos/Apagado	
Bateria fraca	Pisca a cada 1 segundo/Aceso	
Falha	Apagado/Aceso	
Sobrecarga (modo bateria)	Pisca a cada 1 segundo/Aceso	
ALARMES SONOROS		

Condição	Sinal sonoro	
Bateria normal	Emite sinal sonoro a cada 5 segundos	
Bateria fraca	Emite sinal sonoro a cada 1 segundo	
Falha	Emite sinal sonoro contínuo	
Sobrecarga	Emite sinal sonoro a cada 0,5 segundos	
PROTEÇÃO	Limitador de sobretensões transitórias / Sobrecarga / Proteção contra curto-circuito / Sobretensão	
ESPECIFICAÇÕES FÍSICAS	600 VA	800 VA
Dimensões (PxLxA)	320*125*86 (mm)	335*170*92,5 (mm)
Peso Líquido	3,1 kg	4,1 kg
Tomadas	Tipo Schuko/Tipo Francês	
	6 tomadas (2 apenas para sobretensão, 4 para alimentação por bateria)	
AMBIENTE DE FUNCIONAMENTO	Temperatura/Humidade de Funcionamento	
	0-40 °C/0-85%	

Resolução de Problemas

Se a UPS não funcionar corretamente, verifique os pontos que se seguem.

Sistema	Causa Possível	Solução
O LED verde pisca a cada 5 segundos, mas é emitido um sinal sonoro intermitente.	A UPS não está corretamente ligada à rede elétrica.	Ligue a UPS de acordo com o guia de instalação.
A UPS funciona, mas é emitido um sinal sonoro contínuo.	Sobrecarga da UPS.	Verifique se a carga corresponde à capacidade da UPS apresentada nas especificações.