



- EN Instruction manual
NL Gebruiksaanwijzing
FR Mode d'emploi
DE Bedienungsanleitung
ES Manual de usuario
PT Manual de utilizador
IT Manuale utente
SV Bruksanvisning
PL Instrukcja obsługi
CS Návod na použití
SK Návod na použitie
RU Руководство по эксплуатации



Handheld Garment Steamer
01.332846.01.001

PARTS DESCRIPTION / ONDERDELENBESCHRIJVING / DESCRIPTION DES PIÈCES /
TEILBESCHREIBUNG / DESCRIZIONE DE LAS PIEZAS / DESCRIÇÃO DOS
COMPONENTES / DESCRIZIONE DELLE PARTI / BESKRIVNING AV DELAR /
OPIS CZĘŚCI / POPIS SOUČÁSTÍ / POPIS SUČASTI / ОПИСАНИЕ ЗАПЧАСТИ



EN Instruction manual

SAFETY

- By ignoring the safety instructions the manufacturer can not be held responsible for the damage.
If the supply cord is damaged, it must be replaced by the manufacturer, its service agent or similarly qualified persons in order to avoid a hazard.
Never move the appliance by pulling the cord and make sure the cord can not become entangled.
The appliance must be placed on a stable, level surface.
The user must not leave the device unattended while it is connected to the supply.
This appliance is only to be used for household purposes and only for the purpose it is made for.

- This appliance shall not be used by children aged less than 8 years. This appliance can be used by children aged from 8 years and above and persons with reduced physical, sensory or mental capabilities or lack of experience and knowledge if they have been given supervision or instruction concerning use of the appliance in a safe way and understand the hazards involved. Children shall not play with the appliance. Keep the appliance and its cord out of reach of children aged less than 8 years. Cleaning and user maintenance shall not be made by children unless older than 8 and supervised.

- To protect yourself against an electric shock, do not immerse the cord, plug or appliance in the water or any other liquid.
Keep the appliance and its cord out of reach of children less than 8 years of age when it is energized or cooling down.
Do not open the waterreservoir during use.
Care should be taken when using the appliance due to the emission of steam.
Unplug the appliance during filling and cleaning.

- Warning: Serious injuries can occur in case of misusing the appliance and accessories.
Surface are liable to get hot during use.
WARNING: always unplug the garment steamer before attaching or detaching the fabric brush.
WARNING: do not use the steamer directly on the body, animals, or while wearing the garments.

PARTS DESCRIPTION

- 1. Steam nozzle
2. Main body
3. Power button
4. Indicator light
5. Steam button
6. Power cord
7. Fabric brush
8. Water tank
9. Water inlet
10. Bottle connector
11. Collar aid

BEFORE THE FIRST USE

- Take the appliance and accessories out the box. Remove the stickers, protective foil or plastic from the device.
When operating the appliance for the first time, allow it to steam for a few minutes. This will remove any impurities and odours that might have been left by the manufacturing process. You may want to try the steamer on an old piece of fabric before steaming your garment the first time.
There may be leakage from the steam nozzle if the garment steamer temperature is not high enough to vaporize water and create steam. Therefore, ensure that the garment steamer is always preheated for 2-3 minutes prior to use.
To avoid an electrical circuit overload, it is recommended that no other appliances are plugged into the same circuit as your garment steamer when it is in use.
The garment steamer is easy to use and is perfect for removing wrinkles from garments and curtains as well as refreshing furnishing fabrics.
If using the garment steamer without the fabric brush, keep a distance of at least 5cm between the steam nozzle and the garment.
Do not directly hover the garment steamer over metal accessories.
The collar aid supports the garment for easier steaming to remove wrinkles in special areas of the garment, such as collar, pockets and sleeve cuffs.
The garment steamer has a bottle connector, it can connect a mineral water bottle instead of the water tank, it is convenient to use while travelling.

USE

- Rotate the water tank clockwise and pull it down to remove. Fill the tank with tap water through the water inlet until it reaches the maximum level. Always ensure that the water tank is at least for a third full. Do not exceed the maximum level. Put back the water tank and lock it by turning it counterclockwise.
Hold the appliance with your hand positioned safely at the neck of the garment steamer in an upright position. Use your other hand to attach the fabric brush onto the steam nozzle.
Connect the appliance to a power outlet and press the power button. The red indicator light will start flashing. The appliance is ready for use when the light becomes blue. When pressing the power button once again the light will become green, the device is now in ECO mode.
Press and hold down the steam button. Steam facing away from you in an upright position. Gently press the fabric brush against the garment and move the appliance up and down.
Release the steam button to stop the steam.

- After using the appliance, press the power button to turn it off. Disconnect the power plug out of the socket.
Take off the water tank and empty the remaining water from the tank.
Let the appliance cool down in an upright position.
CAUTION: the high temperature can reach 180 °C, please confirm whether the material is high-temperature resist or not before steaming. Do not leave the spraying panel on the same spot for a long time to avoid damage to the garment.
CAUTION: when not using the appliance and before storage, continue steaming until the water tank runs out of water, then turn off and unplug the appliance and wait until the appliance is cooled down completely.

CLEANING AND MAINTENANCE

- When not using the appliance and before storage, continue steaming until the water tank runs out of water, then turn off and unplug the appliance and wait until the appliance is cooled down completely.
The steamer is for domestic use only and must be used with normal tap water. Do not use perfume, vinegar or other chemicals in the water tank. The device is not designed to work with these chemicals.
Clean the outside with a damp cloth. Never use harsh and abrasive cleaners, steel wool or a scouring pad as this will damage the device. Do not immerse in water or other liquid.
Always ensure the steam outlet hole is clean and free from scaling and not blocked.
Make sure the main body is dry before storage or packing.

ENVIRONMENT

- This appliance should not be put into the domestic garbage at the end of its durability, but must be offered at a central point for the recycling of electric and electronic domestic appliances. This symbol on this appliance, instruction manual and packaging puts your attention to this important issue. The materials used in this appliance can be recycled. By recycling of used domestic appliances you contribute an important push to the protection of our environment. Ask your local authorities for information regarding the point of recollection.

Support
You can find all available information and spare parts at www.princesshome.eu!

NL Gebruiksaanwijzing

VEILIGHEID

- De fabrikant is niet aansprakelijk voor schade voortvloeiend uit het niet opvolgen van de veiligheidsinstructies.
Als het netsnoer beschadigd is, moet het worden vervangen door de fabrikant, de onderhoudsmonteur van de fabrikant of door personen met een soortgelijke kwalificatie om gevaar te voorkomen.
Verplaats het apparaat nooit door aan het snoer te trekken. Zorg ervoor dat het snoer nergens in verstrikt kan raken.
Het apparaat moet op een stabiele, vlakke ondergrond worden geplaatst.
De gebruiker mag het apparaat niet onbeheerd achterlaten wanneer de stekker zich in het stopcontact bevindt.
Dit apparaat is uitsluitend voor huishoudelijk gebruik en voor het doel waar het voor bestemd is.

- Dit apparaat mag niet worden gebruikt door kinderen jonger dan 8 jaar. Dit apparaat kan worden gebruikt door kinderen vanaf 8 jaar en door personen met verminderde lichamelijke, zintuiglijke of geestelijke vermogens of gebrek aan de benodigde ervaring en kennis indien ze onder toezicht staan of instructies krijgen over hoe het apparaat op een veilige manier kan worden gebruikt alsook de gevaren begrijpen die met het gebruik samenhangen. Kinderen mogen niet met het apparaat spelen. Houd het apparaat en het netsnoer buiten bereik van kinderen jonger dan 8 jaar. Laat reiniging en onderhoud niet door kinderen uitvoeren, tenzij ze ouder zijn dan 8 jaar en onder toezicht staan.
Dompel het snoer, de stekker of het apparaat niet onder in water of andere vloeistoffen om elektrische schokken te voorkomen.
Houd het apparaat en het snoer als het op het elektriciteitsnet is aangesloten of tijdens het afkoelen buiten bereik van kinderen jonger dan 8 jaar.
Open het waterreservoir niet tijdens het gebruik.
Voorzichtigheid moet worden betracht bij het gebruik van het apparaat als gevolg van de uitstoot van stoom.
Verwijder tijdens het bijvullen en reinigen de stekker uit het stopcontact.
Waarschuwing: Er kunnen ernstige verwondingen optreden bij misbruik van het apparaat en de accessoires.

- Het oppervlak kan heet worden tijdens gebruik.
WAARSCHUWING: haal voordat u de textielborstel gaat plaatsen of verwijderen altijd de stekker van het kledingstoomapparaat uit het stopcontact.
WAARSCHUWING: richt het stoomapparaat niet direct op het lichaam of dieren en gebruik het niet terwijl u de kleding draagt.

- Het oppervlak kan heet worden tijdens gebruik.
WAARSCHUWING: haal voordat u de textielborstel gaat plaatsen of verwijderen altijd de stekker van het kledingstoomapparaat uit het stopcontact.
WAARSCHUWING: richt het stoomapparaat niet direct op het lichaam of dieren en gebruik het niet terwijl u de kleding draagt.

BESCHRIJVING VAN DE ONDERDELEN

- 1. Stoommondstuk
2. Hoofddeel

- Aan/uit-knop
Indicatielamp
Stoomknop
Netsnoer
Textielborstel
Waterreservoir
Waterinlaat
Fleesaansluiting
Hulpstuk voor kragen

VOORAFGAAND AAN HET EERSTE GEBRUIK

- Haal het apparaat en de accessoires uit de doos. Verwijder de stickers, de beschermfolie of het plastic van het apparaat.
Laat het apparaat, wanneer u het voor de eerste keer gebruikt, enkele minuten lang stoom produceren. Zo verwijderd u onzuiverheden en geuren die misschien zijn achtergebleven na het fabricageproces. U kunt, als u dat wilt, het stoomapparaat op een oud stuk stof uitproberen voordat u voor de eerste keer een kledingstuk reinigt.
Het stoommondstuk kan lekken als de temperatuur van het kledingstoomapparaat niet hoog genoeg is om het water te verdampen en stoom te creëren. Verwarm daarom het kledingstoomapparaat altijd 2-3 minuten voorafgaande aan gebruik voor.
Om overbelasting van het elektrische systeem te voorkomen, wordt geadviseerd om tijdens gebruik geen andere apparaten naast het kledingstoomapparaat op hetzelfde systeem aan te sluiten.
Het kledingstoomapparaat is eenvoudig in het gebruik en perfect voor het verwijderen van vrouwen in kleding en gordijnen alsook voor het opruimen van stoffen.
Zorg bij gebruik van het kledingstoomapparaat zonder de textielborstel altijd voor een afstand van minimaal 5 cm tussen de stoommondstuk en de kleding.
Beweeg het kledingstoomapparaat niet direct over metalen accessoires heen en weer.
Het hulpstuk voor kragen ondersteunt het kledingstuk voor eenvoudiger stomen om vrouwen uit speciale delen van de kleding, zoals kragen, zakken en manchetten, te verwijderen.
Het kledingstoomapparaat heeft een fleesaansluiting waarop in plaats van het waterreservoir een flesje mineraalwater kan worden bevestigd. Dit is handig voor gebruik als u op reis bent.

GEBRUIK

- Draai het waterreservoir om dit te verwijderen rechtsonder en trek het omlaag. Vul het reservoir via de waterinlaat tot het maximumniveau met kraanwater. Zorg dat het waterreservoir altijd voor minstens een derde gevuld is. Overschrijd het maximumniveau niet. Plaats het waterreservoir terug en vergrendel het door linksom te draaien.
Houd het apparaat rechtop, met uw hand veilig op de hals van het kledingstoomapparaat. Bevestig met uw andere hand de textielborstel op het stoommondstuk.
Steek de stekker van het apparaat in een stopcontact en druk op de aan/uit-knop. Het rode indicatielampje gaat knipperen. Het apparaat is gereed voor gebruik als het lampje blauw wordt. Door de aan/uit-knop nogmaals in te drukken wordt het lampje groen; het apparaat staat nu in de ECO-modus.
Druk de stoomknop in en houd de knop ingedrukt. Richt het stoomapparaat van u af en houd het rechtop. Druk de stoffenborstel zacht tegen het kledingstuk en beweeg de borstel op en neer.
Laat de stoomknop los als u het stomen wilt stoppen.
Druk op de Aan/uit-knop en schakel het apparaat na gebruik uit. Trek de stekker uit het stopcontact.
Neem het waterreservoir van het apparaat en giet het resterende water uit het reservoir.
Zet het apparaat rechtop en laat het afkoelen.
LET OP: de temperatuur kan tot wel 180°C oplopen. Controleer daarom voordat u gaat stomen of het materiaal bestand is tegen hoge temperaturen. Richt om schade aan het kledingstuk te voorkomen het sproei-paneel niet gedurende een lange tijd op dezelfde plaats.
LET OP: ga als u het apparaat een poos niet gaat gebruiken of voordat u het opbergt door met stomen tot het waterreservoir leeg is. Schakel dan het apparaat uit en haal de stekker uit het stopcontact. Laat hierna het apparaat volledig afkoelen.

REINIGING EN ONDERHOUD

- Ga als u het apparaat een poos niet gaat gebruiken of voordat u het opbergt door met stomen tot het waterreservoir leeg is. Schakel dan het apparaat uit en haal de stekker uit het stopcontact. Laat hierna het apparaat volledig afkoelen.
Het stoomapparaat is uitsluitend bedoeld voor huishoudelijke toepassingen met gebruik van normaal kraanwater. Vul het waterreservoir niet met parfum, azijn of andere chemische stoffen. Het apparaat is niet bedoeld voor gebruik van deze chemische stoffen.
Reinig de buitenkant met een vochtige doek. Gebruik nooit agressievere of schurende reinigingsmiddelen, staalwol of een schuurpons; dit beschadigt het apparaat. Niet onderdompelen in water of andere vloeistoffen.
Zorg altijd dat de stoomuitlaat schoon, kalkvrij en niet geblokkeerd is.
Controleer voordat u het apparaat opbergt of verpakt of het hoofddeel droog is.

MILIEU

- Dit apparaat mag niet het einde van de levensduur niet bij het normale huisafval worden gedeponeerd, maar moet bij een speciaal inzameelpunt voor hergebruik van elektrische en elektronische apparaten worden aangeboden. Het symbool op het apparaat; in de gebruiksaanwijzing en op de verpakking attendeert u hierop. De in het apparaat gebruikte materialen kunnen worden gerecycled. Met het recycleren van gebruikte huishoudelijke apparaten levert u een belangrijke bijdrage aan de bescherming van ons milieu. Informeer bij uw lokale overheid naar het inzameelpunt.

Support
U kunt alle beschikbare informatie en reserveonderdelen vinden op www.princesshome.eu!

FR Manuel d'instructions

SÉCURITÉ

- Si vous ignorez les instructions de sécurité, le fabricant ne saurait être tenu responsable des dommages.
Si le cordon d'alimentation est endommagé, il doit être remplacé par le fabricant, son réparateur ou des personnes qualifiées afin d'éviter tout risque.
Ne déplacez jamais l'appareil en tirant sur le cordon et veillez à ce que ce dernier ne soit pas entortillé.
L'appareil doit être posé sur une surface stable et nivelée.
Ne laissez jamais le dispositif sans surveillance s'il est connecté à l'alimentation.
Cet appareil est uniquement destiné à des utilisations domestiques et seulement dans le but pour lequel il est fabriqué.
Cet appareil ne doit pas être utilisé par des enfants de moins de 8 ans. Cet appareil peut être utilisé par des enfants de 8 ans ou plus et

des personnes présentant un handicap physique, sensoriel ou mental voire ne disposant pas des connaissances et de l'expérience nécessaires en cas de surveillance ou d'instructions sur l'usage de cet appareil en toute sécurité et de compréhension des risques impliqués. Les enfants ne doivent pas jouer avec l'appareil. Maintenez l'appareil et son cordon d'alimentation hors de portée des enfants de moins de 8 ans. Le nettoyage et la maintenance utilisateurs ne doivent pas être confiés à des enfants sauf s'ils ont 8 ans ou plus et sont sous surveillance.

- Afin de vous éviter un choc électrique, n'immergez pas le cordon, la prise ou l'appareil dans de l'eau ou autre liquide.
Conservez l'appareil et son cordon hors de portée des enfants de moins de 8 ans lorsqu'il est sous tension ou qu'il refroidit.
N'ouvrez pas le réservoir d'eau pendant l'utilisation.
Faites attention en utilisant l'appareil : il diffuse de la vapeur.
Débranchez l'appareil durant le remplissage et le nettoyage.
Avertissement : Des blessures graves peuvent survenir en cas de mauvaise utilisation de l'appareil et des accessoires.

- La surface peut devenir chaude à l'usage.
AVERTISSEMENT : débrancher systématiquement le vaporisateur de vêtement avant de fixer ou de détacher la brosse à tissu.
AVERTISSEMENT : n'utilisez pas le vaporisateur directement sur le corps, les animaux ou en portant le vêtement.

DESCRIPTION DES PIÈCES

- Buse de vapeur
Bloc principal
Bouton Marche
Indicateur lumineux
Bouton de vapeur
Cordon d'alimentation
Brosse à tissu
Réservoir d'eau
Entrée d'eau
Connecteur de bouteille

AVANT LA PREMIÈRE UTILISATION

- Sortez l'appareil et les accessoires hors de la boîte. Retirez les autocollants, le film protecteur ou le plastique de l'appareil.
Lors du premier usage de l'appareil, laissez la vapeur en marche quelques minutes. Vous éliminez ainsi les impuretés et les odeurs qui ont pu demeurer après le processus de fabrication. Vous pouvez soulever l'appareil et le vaporisateur sur un vieux échantillon de tissu avant la vaporisation de votre premier vêtement.
La buse de vapeur peut fuir légèrement si la température du vaporisateur de vêtement est insuffisante pour vaporiser l'eau et créer de la vapeur. Assurez-vous donc de toujours préchauffer le vaporisateur de vêtement 2-3 minutes avant l'usage.
Pour éviter toute surcharge du circuit électrique, nous recommandons de ne brancher aucun autre appareil sur le même circuit que votre vaporisateur de vêtement en cours d'usage.
Le vaporisateur de vêtement est pratique et parfait pour défroisser vêtements et rideaux mais aussi pour rafraîchir le tissu d'ameublement.
Si vous utilisez le vaporisateur de vêtement sans la brosse à tissu, maintenez une distance d'au moins 5cm entre la buse de vapeur et le tissu.
Ne passez pas directement le vaporisateur de vêtement au-dessus des accessoires métalliques.
L'aide de col soutient le vêtement pour une vaporisation plus facile afin de défroisser les zones spéciales du vêtement, ainsi le col, les poches et les manchettes.
Le vaporisateur de vêtement comporte un connecteur de bouteille. Vous pouvez connecter une bouteille d'eau minérale à la place du réservoir d'eau. Pratique pour une utilisation en voyage.

UTILISATION

- Tournez le réservoir d'eau dans le sens horaire et tirez-le vers le bas pour fixer la brosse à tissu sur la buse de vapeur.
Remplissez le réservoir d'eau du robinet via l'entrée d'eau jusqu'au niveau maximum. Assurez-vous toujours que le réservoir d'eau est au moins au tiers plein. Ne dépassez pas le niveau maximum.
Remplacez le réservoir d'eau et verrouillez-le en le tournant dans le sens antihoraire.
Maintenez l'appareil avec votre main positionnée en toute sécurité sur le col du vaporisateur de vêtement en position verticale. Utilisez l'autre main pour fixer la brosse à tissu sur la buse de vapeur.
Branchez l'appareil à une prise murale et appuyez sur le bouton marche. L'indicateur lumineux rouge commence à clignoter. L'appareil est prêt à l'emploi dès que l'indicateur devient bleu. Appuyez à nouveau sur le bouton marche et l'indicateur devient vert; l'appareil est maintenant en mode ECO.
Appuyez sur le bouton de vapeur sans relâcher. Vaporisez à la verticale dans la direction opposée à votre corps. Pressez doucement la brosse à tissu contre le vêtement et effectuez avec l'appareil un va-et-vient de haut en bas.
Relâchez le bouton de vapeur pour arrêter la vaporisation.
Après l'utilisation de l'appareil, appuyez sur le bouton d'alimentation pour l'arrêter. Déconnectez la fiche électrique de la prise.
Retirez le réservoir d'eau et videz-en l'eau restante.
Laissez l'appareil refroidir à la verticale.
ATTENTION : les températures élevées peuvent atteindre 180 °C. Assurez-vous que la matière résiste aux températures élevées avant de l'exposer à la vapeur. Ne laissez pas le panneau de vaporisation au même endroit pendant trop longtemps pour éviter d'endommager le vêtement.
ATTENTION : si vous n'utilisez pas l'appareil et avant le rangement, continuez à vaporiser jusqu'à vider le réservoir de son eau. Arrêtez et débranchez ensuite l'appareil et attendez qu'il refroidisse complètement.

NETTOYAGE ET ENTRETIEN

- Si vous n'utilisez pas l'appareil et avant le rangement, continuez à vaporiser jusqu'à vider le réservoir de son eau. Arrêtez et débranchez ensuite l'appareil et attendez qu'il refroidisse complètement.
Le vaporisateur est réservé à un usage domestique et doit être employé avec de l'eau du robinet normale. N'utilisez pas de parfum, de vinaigre ou d'autres produits chimiques dans le réservoir d'eau. L'appareil n'est pas conçu pour employer ces produits chimiques.

- Nettoyez l'extérieur avec un chiffon humide. N'utilisez jamais de nettoyant fort ou abrasif, de lampion à récurer ou de paille de fer, qui pourraient endommager l'appareil. N'immergez pas l'appareil dans l'eau ou dans un autre liquide.
Assurez-vous toujours que l'orifice de sortie de vapeur est propre, détartré et sans obstruction.
Assurez-vous que le bloc principal est sec avant son rangement ou son emballage.

ENVIRONNEMENT

- Cet appareil ne doit pas être jeté avec les déchets ménagers à la fin de sa durée de vie, il doit être remis à un centre de recyclage pour les appareils électriques et électroniques. Ce symbole sur l'appareil, le manuel d'utilisation et l'emballage attire votre attention sur un point important. Les matériaux utilisés dans cet appareil sont recyclables. En recyclant vos appareils, vous contribuez de manière significative à la protection de notre environnement. Renseignez-vous auprès des autorités locales pour connaître les centres de collecte des déchets.

Support
Vous retrouvez toutes les informations et pièces de rechange sur www.princesshome.eu!

DE Bedienungsanleitung

SICHERHEIT

- Beim Ignorieren der Sicherheitshinweise kann der Hersteller nicht für Schäden haftbar gemacht werden.
Ist das Netzkabel beschädigt, muss es vom Hersteller, dem Kundendienst oder ähnlich qualifizierten Personen ersetzt werden, um Gefahren zu vermeiden.
Bewegen Sie das Gerät niemals durch Ziehen am Kabel, und stellen Sie sicher, dass sich das Kabel nicht verwickelt.
Das Gerät muss auf einer ebenen, stabilen Fläche platziert werden.
Das Gerät darf nicht unbeaufsichtigt bleiben, während es am Netz angeschlossen ist.
Dieses Gerät darf nur für den Haushaltsgebrauch und nur für den Zweck benutzt werden, für den es hergestellt wurde.
Dieses Gerät darf nicht von Kindern unter 8 Jahren verwendet werden. Dieses Gerät darf von Kindern ab 8 Jahren und von Personen mit eingeschränkten körperlichen, sensorischen oder geistigen Fähigkeiten oder einem Mangel an Erfahrung und Kenntnissen verwendet werden, sofern diese Personen beaufsichtigt oder über den sicheren Gebrauch des Geräts unterrichtet wurden und die damit verbundenen Gefahren verstanden haben. Kinder dürfen mit dem Gerät nicht spielen. Halten Sie das Gerät und sein Anschlusskabel außerhalb der Reichweite von Kindern unter 8 Jahren. Reinigungs- und Wartungsarbeiten dürfen nicht von Kindern vorgenommen werden, es sei denn, sie sind älter als 8 und werden beaufsichtigt.
Tauchen Sie zum Schutz vor einem Stromschlag das Kabel, den Stecker und das Gerät niemals in Wasser oder sonstige Flüssigkeiten.
Halten Sie das Gerät und sein Kabel von Kindern unter 8 Jahren fern, wenn es eingeschaltet ist oder abkühlt.
Öffnen Sie den Wasserbehälter nicht während des Betriebs.
Aufgrund der Dampfabgabe sollten Sie beim Gebrauch des Geräts vorsichtig vorgehen.
Ziehen Sie vor dem Auffüllen und der Reinigung den Netzstecker aus der Steckdose.
Achtung: Der unsachgemäße Gebrauch des Geräts und der Zubehöreile kann schwere Verletzungen zur Folge haben.

- Die Oberfläche kann beim Gebrauch heiß werden.
WARNHINWEIS: Trennen Sie immer die Dampfbürste von der Stromversorgung, bevor Sie den Bürstenaufsatz anbringen oder abnehmen.
WARNHINWEIS: Benutzen Sie die Dampfbürste nicht direkt auf dem Körper, für Tiere oder beim Tragen der Kleidung.

TEILBESCHREIBUNG

- Dampfdüse
Hauptkörper
Ein-/Aus-Taste
Kontrolllampe
Dampftaste
Stromkabel
Stoffbürste
Wasser tank
Wassereinfluss
Flaschenanschluss
11. Kragehilfe

VOR DEM ERSTEN GEBRAUCH

- Nehmen Sie das Gerät und das Zubehör aus der Verpackung. Entfernen Sie die Aufkleber, die Schutzfolie oder das Plastik vom Gerät.
Wird das Gerät zum ersten Mal in Betrieb genommen, lassen Sie es einige Minuten lang dampfen. Dadurch werden Fremdstoffe und Gerüche beseitigt, die durch den Herstellungsprozess möglicherweise





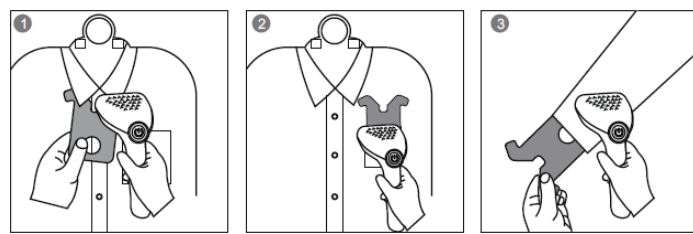
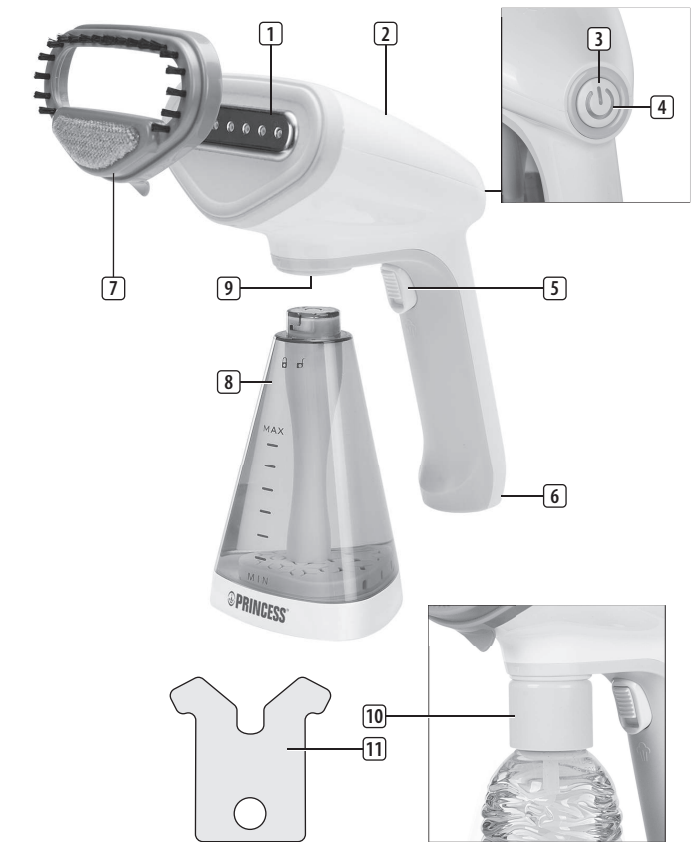


- EN Instruction manual
- NL Gebruiksaanwijzing
- FR Mode d'emploi
- DE Bedienungsanleitung
- ES Manual de usuario
- PT Manual de utilizador
- IT Manuale utente
- SV Bruksanvisning
- PL Instrukcja obsługi
- CS Návod na použití
- SK Návod na použitie
- RU Руководство по эксплуатации



Handheld Garment Steamer  
01.332846.01.001

PARTS DESCRIPTION / ONDERDELENBESCHRIJVING / DESCRIPTION DES PIÈCES / TELEBESCHREIBUNG / DESCRIPCIÓN DE LAS PIEZAS / DESCRIÇÃO DOS COMPONENTES / DESCRIZIONE DELLE PARTI / BESKRIVNING AV DELAR / OPIS CZĘŚCI / POPIS SOUČÁSTÍ / POPIS SOUCAŠTI / ОПИСАНИЕ ЗАПЧАСТІ



RENGÖRING OCH UNDERHÅLL

- När du inte använder apparaten och innan förvaring, förstört ånga tills vatten tanken är tom, och stäng sedan av och koppla ur apparaten och vänta tills apparaten har kylts ned helt.
- Angaren är avsedd för hushåll och måste användas med vanligt krävd vatten. Använd inte parfym, vinäger eller andra kemikalier i tanken. Enheten är inte utformad att fungera med dessa kemikalier.
- Rengör utsliden med en fuktig trasa. Använd aldrig starka och slipande rengöringsmedel, stålull eller skursvamp, eftersom dessa skadar apparaten. Sätt inte i vatten eller någon annan vätska.
- Se alltid till att ånguloppet är rent och fritt från kalkavlagningar och ej blockerat.
- Se till att höljert är tätt innan förvaring eller nedpackning.

OMGIVNING

- Denna apparat ska ej slängas bland vanligt hushållsavfall när den slutat fungera. Den ska slängas vid en återvinningsstation för elektriskt och elektroniskt hushållsavfall. Denna symbol på apparaten, bruksanvisningen och förpackningen gör dig uppmärksam på detta. Materialerna som används i denna apparat kan återvinnas. Genom att återvinna hushållsapparater gör du en viktig insats för att skydda vår miljö. Fråga de lokala myndigheterna var det finns samlingsställen.

Support  
Du hittar all tillgänglig information och reservdelar på [www.princesshome.eu!](http://www.princesshome.eu!)

PL Instrukcje użytkowania

- BEZPIECZEŃSTWO**
- Producent nie ponosi odpowiedzialności za uszkodzenia w przypadku nieprzestrzegania instrukcji bezpieczeństwa.
- W przypadku uszkodzenia kabla zasilania, aby uniknąć zagrożenia, musi on być wymieniony przez producenta, jego agenta serwisowego lub osoby o podobnych kwalifikacjach.
- Nie wolno przesuwając urządzenia, ciągnąć za przewód ani dopuszczając do zaplątania kabla.
- Urządzenie należy umieścić na stabilnej i wyizolowanej powierzchni.
- Nigdy nie należy zostawiać włączonego urządzenia bez nadzoru.
- Urządzenie przeznaczone jest tylko do eksploatacji w gospodarstwie domowym, w sposób zgodny z jego przeznaczeniem.
- Dzieci poniżej 8 roku życia nie mogą używać tego urządzenia. Z urządzenia mogą korzystać dzieci w wieku od 8 lat oraz osoby o ograniczonych możliwościach fizycznych, sensorycznych i psychicznych bądź nieposiadające odpowiedniej wiedzy i doświadczenia, pod warunkiem, że są nadzorowane lub otrzymały instrukcje dotyczące bezpiecznego używania urządzenia, a także rozumieją związane z tym zagrożenia. Dzieciom nie wolno bawić się urządzeniem. Urządzenie oraz dołączony do niego kabel należy przechowywać poza zasięgiem dzieci, które nie ukończyły 8 lat.
- Czyszczenia i konserwacji nie powinny wykonywać dzieci chyba, że ukończyły 8 lat i znajdują się pod nadzorem osoby dorosłej.
- Aby uniknąć porażenia prądem elektrycznym, nie należy zanurzać przewodu, wtyczki ani urządzenia w wodzie bądź w innej cieczy.
- Urządzenie oraz jego kabel należy przechowywać poza zasięgiem dzieci poniżej 8 roku życia, gdy jest zasilane lub gdy stygnie.
- Nie otwierać zbiornika na wodę podczas użytkowania
- Podczas używania urządzenia należy zachować ostrożność z powodu emisji pary.
- Podczas napełniania i czyszczenia odłącz urządzenie od źródła zasilania.
- Uwaga: W przypadku nieprawidłowego użytkowania urządzenia i akcesoriów może dojść do poważnych obrażeń ciała.

- Nie wolno przesuwając urządzenia, ciągnąć za przewód ani dopuszczając do zaplątania kabla.
- Urządzenie należy umieścić na stabilnej i wyizolowanej powierzchni.
- Nigdy nie należy zostawiać włączonego urządzenia bez nadzoru.

- Urządzenie przeznaczone jest tylko do eksploatacji w gospodarstwie domowym, w sposób zgodny z jego przeznaczeniem.
- Dzieci poniżej 8 roku życia nie mogą używać tego urządzenia. Z urządzenia mogą korzystać dzieci w wieku od 8 lat oraz osoby o ograniczonych możliwościach fizycznych, sensorycznych i psychicznych bądź nieposiadające odpowiedniej wiedzy i doświadczenia, pod warunkiem, że są nadzorowane lub otrzymały instrukcje dotyczące bezpiecznego używania urządzenia, a także rozumieją związane z tym zagrożenia. Dzieciom nie wolno bawić się urządzeniem. Urządzenie oraz dołączony do niego kabel należy przechowywać poza zasięgiem dzieci, które nie ukończyły 8 lat.
- Czyszczenia i konserwacji nie powinny wykonywać dzieci chyba, że ukończyły 8 lat i znajdują się pod nadzorem osoby dorosłej.
- Aby uniknąć porażenia prądem elektrycznym, nie należy zanurzać przewodu, wtyczki ani urządzenia w wodzie bądź w innej cieczy.
- Urządzenie oraz jego kabel należy przechowywać poza zasięgiem dzieci poniżej 8 roku życia, gdy jest zasilane lub gdy stygnie.
- Nie otwierać zbiornika na wodę podczas użytkowania
- Podczas używania urządzenia należy zachować ostrożność z powodu emisji pary.
- Podczas napełniania i czyszczenia odłącz urządzenie od źródła zasilania.
- Uwaga: W przypadku nieprawidłowego użytkowania urządzenia i akcesoriów może dojść do poważnych obrażeń ciała.

- Podczas używania urządzenia należy zachować ostrożność z powodu emisji pary.
- Podczas napełniania i czyszczenia odłącz urządzenie od źródła zasilania.
- Uwaga: W przypadku nieprawidłowego użytkowania urządzenia i akcesoriów może dojść do poważnych obrażeń ciała.

- Podczas używania urządzenia należy zachować ostrożność z powodu emisji pary.
- Podczas napełniania i czyszczenia odłącz urządzenie od źródła zasilania.
- Uwaga: W przypadku nieprawidłowego użytkowania urządzenia i akcesoriów może dojść do poważnych obrażeń ciała.

- Podczas używania urządzenia należy zachować ostrożność z powodu emisji pary.
- Podczas napełniania i czyszczenia odłącz urządzenie od źródła zasilania.
- Uwaga: W przypadku nieprawidłowego użytkowania urządzenia i akcesoriów może dojść do poważnych obrażeń ciała.

- Podczas używania urządzenia należy zachować ostrożność z powodu emisji pary.
- Podczas napełniania i czyszczenia odłącz urządzenie od źródła zasilania.
- Uwaga: W przypadku nieprawidłowego użytkowania urządzenia i akcesoriów może dojść do poważnych obrażeń ciała.

- Podczas używania urządzenia należy zachować ostrożność z powodu emisji pary.
- Podczas napełniania i czyszczenia odłącz urządzenie od źródła zasilania.
- Uwaga: W przypadku nieprawidłowego użytkowania urządzenia i akcesoriów może dojść do poważnych obrażeń ciała.

- Podczas używania urządzenia należy zachować ostrożność z powodu emisji pary.
- Podczas napełniania i czyszczenia odłącz urządzenie od źródła zasilania.
- Uwaga: W przypadku nieprawidłowego użytkowania urządzenia i akcesoriów może dojść do poważnych obrażeń ciała.

- Podczas używania urządzenia należy zachować ostrożność z powodu emisji pary.
- Podczas napełniania i czyszczenia odłącz urządzenie od źródła zasilania.
- Uwaga: W przypadku nieprawidłowego użytkowania urządzenia i akcesoriów może dojść do poważnych obrażeń ciała.

- Podczas używania urządzenia należy zachować ostrożność z powodu emisji pary.
- Podczas napełniania i czyszczenia odłącz urządzenie od źródła zasilania.
- Uwaga: W przypadku nieprawidłowego użytkowania urządzenia i akcesoriów może dojść do poważnych obrażeń ciała.

**OPIS CZĘŚCI**

- Dysza pary
- Korpus główny
- Przycisk zasilania
- Wskaźnik świetlny
- Przycisk wytwarzania pary
- Przewód zasilający
- Szczotka do tkanin
- Zbiornik na wodę
- Wlew wody
- Złącze do butelki
- Przystawka do kołnierzyków

**PRZED PIERWSZYMI UŻYCIEM**

- Wymini urządzenie i akcesoria z pudełka. Usuń z urządzenia naklejki, folię ochronną lub elementy plastikowe.

- Przed rozłączeniem korzystania z urządzenia należy umożliwić mu wytwarzanie pary przez kilka minut. Spowoduje to usunięcie wszelkich zanieczyszczeń i zapachów, które mogły zostać pozostawione w procesie produkcji. Przed pierwszym podaniem odzieży działaniu pary warto wypróbować parownicę na starym kawaku tkaniny.
- Jeśli temperatura parownicy do ubrań nie jest wystarczająco wysoka, aby spowodować odparowywanie wody i wytwarzanie pary, może wystąpić wyciek z dyszy pary. Długość ujęcia upełnić się, że parownica do ubrań jest zawsze wstępnie rozgrzewana przez 2-3 minuty przed użyciem.
- Aby uniknąć przecięcia obwodu elektrycznego, zaleca się, aby do tego samego obwodu co parownica do ubrań nie były podłączone inne urządzenia.
- Parownica do ubrań jest łatwa w użyciu i doskonale nadaje się do usuwania zagnieceń z ubrań i zasłon, a także do odświeżania tkanin miękkich.
- Jeśli parownica do ubrań jest używana bez szczotki do tkanin, należy zachować odstęp przynajmniej 5 cm między dyszą pary a ubraniem.
- Nie przesuwać parownicy do ubrań bezpośrednio nad metalowymi akcesoriami.
- Przystawka do kołnierzyków podtrzymuje ubranie w celu zapewnienia łatwego parowania, aby usunąć zagniecenia w specjalnych miejscach ubrania, takich jak kołnierzyk, kieszeń i mankiety.
- Parownica do ubrań posiada gładką butlę, przez którą można podłączyć butelkę wody mineralnej zamias zbiornika na wodę. Jest to wygodne rozwiązanie w czasie podróży.

UŻYTKOWANIE

- Aby zdemonstrować, obróć zbiornik na wodę w prawo i pociągnąć w dół. Napełnić zbiornik wodą z kranu przez wlew wody, aż osiągnie maksymalny poziom. Należy zawsze upewnić się, że zbiornik na wodę jest przynajmniej w jednej trzeciej pełny. Nie należy przekraczać maksymalnego poziomu. Załóżyc z powrotem zbiornik na wodę i zablokować go, obracając w lewo.
- Trzymając urządzenie ręką ułożoną bezpiecznie w górnej części parownicy do ubrań w pozycji pionowej. Drugą ręką zamocować szczotkę do tkanin na dysze pary.
- Podłącz urządzenie do gniazdka i nacisnąć włącznik zasilania. Zacznie migać czerwona kontrolka. Urządzenie jest gotowe do użycia, gdy kontrolka zmieni kolor na niebieski. Naciskając ponownie przycisk zasilania, kontrolka zmieni kolor na zielony, a urządzenie będzie w trybie ECO.
- Nacisnąć i przytrzymać przycisk pary. Skierować parę od siebie w pozycji pionowej. Delikatnie docisnąć szczotkę do tkanin do odzieży i przesuwać urządzenie w górę i w dół.
- Zwolnić przycisk pary, aby zatrzymać wytwarzanie pary.
- Po skorzystaniu z urządzenia nacisnąć przycisk zasilania, aby je wyłączyć. Odłączyc wtyczkę zasilania z gniazdka.
- Zbiornik na wodę i wyciek pozostają w pozycji pionowej.
- Poczekać aż urządzenie ostygnie w pozycji pionowej.
- UWAGA: wysoka temperatura, która może sięgnąć 180°C; przed rozpoczęciem korzystania z urządzenia należy sprawdzić, czy materiał jest odporny na wysoką temperaturę. Aby nie doszło do uszkodzenia odzieży, panel spryskujący powinien znajdować się w jednym miejscu tylko przez krótki czas.
- UWAGA: jeżeli urządzenie nie będzie używane, a także zanim zostanie ono schowane, należy korzystać z niego do momentu, aż w zbiorniku skończy się woda, następnie należy je wyłączyć i odłączyć oraz zacczekać na jego całkowite ostygnięcie.

- Przed otwarciem urządzenia należy umożliwić mu wytwarzanie pary przez kilka minut. Spowoduje to usunięcie wszelkich zanieczyszczeń i zapachów, które mogły zostać pozostawione w procesie produkcji. Przed pierwszym podaniem odzieży działaniu pary warto wypróbować parownicę na starym kawaku tkaniny.
- Jeśli temperatura parownicy do ubrań nie jest wystarczająco wysoka, aby spowodować odparowywanie wody i wytwarzanie pary, może wystąpić wyciek z dyszy pary. Długość ujęcia upełnić się, że parownica do ubrań jest zawsze wstępnie rozgrzewana przez 2-3 minuty przed użyciem.
- Aby uniknąć przecięcia obwodu elektrycznego, zaleca się, aby do tego samego obwodu co parownica do ubrań nie były podłączone inne urządzenia.
- Parownica do ubrań jest łatwa w użyciu i doskonale nadaje się do usuwania zagnieceń z ubrań i zasłon, a także do odświeżania tkanin miękkich.
- Jeśli parownica do ubrań jest używana bez szczotki do tkanin, należy zachować odstęp przynajmniej 5 cm między dyszą pary a ubraniem.
- Nie przesuwać parownicy do ubrań bezpośrednio nad metalowymi akcesoriami.
- Przystawka do kołnierzyków podtrzymuje ubranie w celu zapewnienia łatwego parowania, aby usunąć zagniecenia w specjalnych miejscach ubrania, takich jak kołnierzyk, kieszeń i mankiety.
- Parownica do ubrań posiada gładką butlę, przez którą można podłączyć butelkę wody mineralnej zamias zbiornika na wodę. Jest to wygodne rozwiązanie w czasie podróży.

- Przed otwarciem urządzenia należy umożliwić mu wytwarzanie pary przez kilka minut. Spowoduje to usunięcie wszelkich zanieczyszczeń i zapachów, które mogły zostać pozostawione w procesie produkcji. Przed pierwszym podaniem odzieży działaniu pary warto wypróbować parownicę na starym kawaku tkaniny.
- Jeśli temperatura parownicy do ubrań nie jest wystarczająco wysoka, aby spowodować odparowywanie wody i wytwarzanie pary, może wystąpić wyciek z dyszy pary. Długość ujęcia upełnić się, że parownica do ubrań jest zawsze wstępnie rozgrzewana przez 2-3 minuty przed użyciem.
- Aby uniknąć przecięcia obwodu elektrycznego, zaleca się, aby do tego samego obwodu co parownica do ubrań nie były podłączone inne urządzenia.
- Parownica do ubrań jest łatwa w użyciu i doskonale nadaje się do usuwania zagnieceń z ubrań i zasłon, a także do odświeżania tkanin miękkich.
- Jeśli parownica do ubrań jest używana bez szczotki do tkanin, należy zachować odstęp przynajmniej 5 cm między dyszą pary a ubraniem.
- Nie przesuwać parownicy do ubrań bezpośrednio nad metalowymi akcesoriami.
- Przystawka do kołnierzyków podtrzymuje ubranie w celu zapewnienia łatwego parowania, aby usunąć zagniecenia w specjalnych miejscach ubrania, takich jak kołnierzyk, kieszeń i mankiety.
- Parownica do ubrań posiada gładką butlę, przez którą można podłączyć butelkę wody mineralnej zamias zbiornika na wodę. Jest to wygodne rozwiązanie w czasie podróży.

- Przed otwarciem urządzenia należy umożliwić mu wytwarzanie pary przez kilka minut. Spowoduje to usunięcie wszelkich zanieczyszczeń i zapachów, które mogły zostać pozostawione w procesie produkcji. Przed pierwszym podaniem odzieży działaniu pary warto wypróbować parownicę na starym kawaku tkaniny.
- Jeśli temperatura parownicy do ubrań nie jest wystarczająco wysoka, aby spowodować odparowywanie wody i wytwarzanie pary, może wystąpić wyciek z dyszy pary. Długość ujęcia upełnić się, że parownica do ubrań jest zawsze wstępnie rozgrzewana przez 2-3 minuty przed użyciem.
- Aby uniknąć przecięcia obwodu elektrycznego, zaleca się, aby do tego samego obwodu co parownica do ubrań nie były podłączone inne urządzenia.
- Parownica do ubrań jest łatwa w użyciu i doskonale nadaje się do usuwania zagnieceń z ubrań i zasłon, a także do odświeżania tkanin miękkich.
- Jeśli parownica do ubrań jest używana bez szczotki do tkanin, należy zachować odstęp przynajmniej 5 cm między dyszą pary a ubraniem.
- Nie przesuwać parownicy do ubrań bezpośrednio nad metalowymi akcesoriami.
- Przystawka do kołnierzyków podtrzymuje ubranie w celu zapewnienia łatwego parowania, aby usunąć zagniecenia w specjalnych miejscach ubrania, takich jak kołnierzyk, kieszeń i mankiety.
- Parownica do ubrań posiada gładką butlę, przez którą można podłączyć butelkę wody mineralnej zamias zbiornika na wodę. Jest to wygodne rozwiązanie w czasie podróży.

- Przed otwarciem urządzenia należy umożliwić mu wytwarzanie pary przez kilka minut. Spowoduje to usunięcie wszelkich zanieczyszczeń i zapachów, które mogły zostać pozostawione w procesie produkcji. Przed pierwszym podaniem odzieży działaniu pary warto wypróbować parownicę na starym kawaku tkaniny.
- Jeśli temperatura parownicy do ubrań nie jest wystarczająco wysoka, aby spowodować odparowywanie wody i wytwarzanie pary, może wystąpić wyciek z dyszy pary. Długość ujęcia upełnić się, że parownica do ubrań jest zawsze wstępnie rozgrzewana przez 2-3 minuty przed użyciem.
- Aby uniknąć przecięcia obwodu elektrycznego, zaleca się, aby do tego samego obwodu co parownica do ubrań nie były podłączone inne urządzenia.
- Parownica do ubrań jest łatwa w użyciu i doskonale nadaje się do usuwania zagnieceń z ubrań i zasłon, a także do odświeżania tkanin miękkich.
- Jeśli parownica do ubrań jest używana bez szczotki do tkanin, należy zachować odstęp przynajmniej 5 cm między dyszą pary a ubraniem.
- Nie przesuwać parownicy do ubrań bezpośrednio nad metalowymi akcesoriami.
- Przystawka do kołnierzyków podtrzymuje ubranie w celu zapewnienia łatwego parowania, aby usunąć zagniecenia w specjalnych miejscach ubrania, takich jak kołnierzyk, kieszeń i mankiety.
- Parownica do ubrań posiada gładką butlę, przez którą można podłączyć butelkę wody mineralnej zamias zbiornika na wodę. Jest to wygodne rozwiązanie w czasie podróży.

- Przed otwarciem urządzenia należy umożliwić mu wytwarzanie pary przez kilka minut. Spowoduje to usunięcie wszelkich zanieczyszczeń i zapachów, które mogły zostać pozostawione w procesie produkcji. Przed pierwszym podaniem odzieży działaniu pary warto wypróbować parownicę na starym kawaku tkaniny.
- Jeśli temperatura parownicy do ubrań nie jest wystarczająco wysoka, aby spowodować odparowywanie wody i wytwarzanie pary, może wystąpić wyciek z dyszy pary. Długość ujęcia upełnić się, że parownica do ubrań jest zawsze wstępnie rozgrzewana przez 2-3 minuty przed użyciem.
- Aby uniknąć przecięcia obwodu elektrycznego, zaleca się, aby do tego samego obwodu co parownica do ubrań nie były podłączone inne urządzenia.
- Parownica do ubrań jest łatwa w użyciu i doskonale nadaje się do usuwania zagnieceń z ubrań i zasłon, a także do odświeżania tkanin miękkich.
- Jeśli parownica do ubrań jest używana bez szczotki do tkanin, należy zachować odstęp przynajmniej 5 cm między dyszą pary a ubraniem.
- Nie przesuwać parownicy do ubrań bezpośrednio nad metalowymi akcesoriami.
- Przystawka do kołnierzyków podtrzymuje ubranie w celu zapewnienia łatwego parowania, aby usunąć zagniecenia w specjalnych miejscach ubrania, takich jak kołnierzyk, kieszeń i mankiety.
- Parownica do ubrań posiada gładką butlę, przez którą można podłączyć butelkę wody mineralnej zamias zbiornika na wodę. Jest to wygodne rozwiązanie w czasie podróży.

- Przed otwarciem urządzenia należy umożliwić mu wytwarzanie pary przez kilka minut. Spowoduje to usunięcie wszelkich zanieczyszczeń i zapachów, które mogły zostać pozostawione w procesie produkcji. Przed pierwszym podaniem odzieży działaniu pary warto wypróbować parownicę na starym kawaku tkaniny.
- Jeśli temperatura parownicy do ubrań nie jest wystarczająco wysoka, aby spowodować odparowywanie wody i wytwarzanie pary, może wystąpić wyciek z dyszy pary. Długość ujęcia upełnić się, że parownica do ubrań jest zawsze wstępnie rozgrzewana przez 2-3 minuty przed użyciem.
- Aby uniknąć przecięcia obwodu elektrycznego, zaleca się, aby do tego samego obwodu co parownica do ubrań nie były podłączone inne urządzenia.
- Parownica do ubrań jest łatwa w użyciu i doskonale nadaje się do usuwania zagnieceń z ubrań i zasłon, a także do odświeżania tkanin miękkich.
- Jeśli parownica do ubrań jest używana bez szczotki do tkanin, należy zachować odstęp przynajmniej 5 cm między dyszą pary a ubraniem.
- Nie przesuwać parownicy do ubrań bezpośrednio nad metalowymi akcesoriami.
- Przystawka do kołnierzyków podtrzymuje ubranie w celu zapewnienia łatwego parowania, aby usunąć zagniecenia w specjalnych miejscach ubrania, takich jak kołnierzyk, kieszeń i mankiety.
- Parownica do ubrań posiada gładką butlę, przez którą można podłączyć butelkę wody mineralnej zamias zbiornika na wodę. Jest to wygodne rozwiązanie w czasie podróży.

- Przed otwarciem urządzenia należy umożliwić mu wytwarzanie pary przez kilka minut. Spowoduje to usunięcie wszelkich zanieczyszczeń i zapachów, które mogły zostać pozostawione w procesie produkcji. Przed pierwszym podaniem odzieży działaniu pary warto wypróbować parownicę na starym kawaku tkaniny.
- Jeśli temperatura parownicy do ubrań nie jest wystarczająco wysoka, aby spowodować odparowywanie wody i wytwarzanie pary, może wystąpić wyciek z dyszy pary. Długość ujęcia upełnić się, że parownica do ubrań jest zawsze wstępnie rozgrzewana przez 2-3 minuty przed użyciem.
- Aby uniknąć przecięcia obwodu elektrycznego, zaleca się, aby do tego samego obwodu co parownica do ubrań nie były podłączone inne urządzenia.
- Parownica do ubrań jest łatwa w użyciu i doskonale nadaje się do usuwania zagnieceń z ubrań i zasłon, a także do odświeżania tkanin miękkich.
- Jeśli parownica do ubrań jest używana bez szczotki do tkanin, należy zachować odstęp przynajmniej 5 cm między dyszą pary a ubraniem.
- Nie przesuwać parownicy do ubrań bezpośrednio nad metalowymi akcesoriami.
- Przystawka do kołnierzyków podtrzymuje ubranie w celu zapewnienia łatwego parowania, aby usunąć zagniecenia w specjalnych miejscach ubrania, takich jak kołnierzyk, kieszeń i mankiety.
- Parownica do ubrań posiada gładką butlę, przez którą można podłączyć butelkę wody mineralnej zamias zbiornika na wodę. Jest to wygodne rozwiązanie w czasie podróży.

- Przed otwarciem urządzenia należy umożliwić mu wytwarzanie pary przez kilka minut. Spowoduje to usunięcie wszelkich zanieczyszczeń i zapachów, które mogły zostać pozostawione w procesie produkcji. Przed pierwszym podaniem odzieży działaniu pary warto wypróbować parownicę na starym kawaku tkaniny.
- Jeśli temperatura parownicy do ubrań nie jest wystarczająco wysoka, aby spowodować odparowywanie wody i wytwarzanie pary, może wystąpić wyciek z dyszy pary. Długość ujęcia upełnić się, że parownica do ubrań jest zawsze wstępnie rozgrzewana przez 2-3 minuty przed użyciem.
- Aby uniknąć przecięcia obwodu elektrycznego, zaleca się, aby do tego samego obwodu co parownica do ubrań nie były podłączone inne urządzenia.
- Parownica do ubrań jest łatwa w użyciu i doskonale nadaje się do usuwania zagnieceń z ubrań i zasłon, a także do odświeżania tkanin miękkich.
- Jeśli parownica do ubrań jest używana bez szczotki do tkanin, należy zachować odstęp przynajmniej 5 cm między dyszą pary a ubraniem.
- Nie przesuwać parownicy do ubrań bezpośrednio nad metalowymi akcesoriami.
- Przystawka do kołnierzyków podtrzymuje ubranie w celu zapewnienia łatwego parowania, aby usunąć zagniecenia w specjalnych miejscach ubrania, takich jak kołnierzyk, kieszeń i mankiety.
- Parownica do ubrań posiada gładką butlę, przez którą można podłączyć butelkę wody mineralnej zamias zbiornika na wodę. Jest to wygodne rozwiązanie w czasie podróży.

- Przed otwarciem urządzenia należy umożliwić mu wytwarzanie pary przez kilka minut. Spowoduje to usunięcie wszelkich zanieczyszczeń i zapachów, które mogły zostać pozostawione w procesie produkcji. Przed pierwszym podaniem odzieży działaniu pary warto wypróbować parownicę na starym kawaku tkaniny.
- Jeśli temperatura parownicy do ubrań nie jest wystarczająco wysoka, aby spowodować odparowywanie wody i wytwarzanie pary, może wystąpić wyciek z dyszy pary. Długość ujęcia upełnić się, że parownica do ubrań jest zawsze wstępnie rozgrzewana przez 2-3 minuty przed użyciem.
- Aby uniknąć przecięcia obwodu elektrycznego, zaleca się, aby do tego samego obwodu co parownica do ubrań nie były podłączone inne urządzenia.
- Parownica do ubrań jest łatwa w użyciu i doskonale nadaje się do usuwania zagnieceń z ubrań i zasłon, a także do odświeżania tkanin miękkich.
- Jeśli parownica do ubrań jest używana bez szczotki do tkanin, należy zachować odstęp przynajmniej 5 cm między dyszą pary a ubraniem.
- Nie przesuwać parownicy do ubrań bezpośrednio nad metalowymi akcesoriami.
- Przystawka do kołnierzyków podtrzymuje ubranie w celu zapewnienia łatwego parowania, aby usunąć zagniecenia w specjalnych miejscach ubrania, takich jak kołnierzyk, kieszeń i mankiety.
- Parownica do ubrań posiada gładką butlę, przez którą można podłączyć butelkę wody mineralnej zamias zbiornika na wodę. Jest to wygodne rozwiązanie w czasie podróży.

- Przed otwarciem urządzenia należy umożliwić mu wytwarzanie pary przez kilka minut. Spowoduje to usunięcie wszelkich zanieczyszczeń i zapachów, które mogły zostać pozostawione w procesie produkcji. Przed pierwszym podaniem odzieży działaniu pary warto wypróbować parownicę na starym kawaku tkaniny.
- Jeśli temperatura parownicy do ubrań nie jest wystarczająco wysoka, aby spowodować odparowywanie wody i wytwarzanie pary, może wystąpić wyciek z dyszy pary. Długość ujęcia upełnić się, że parownica do ubrań jest zawsze wstępnie rozgrzewana przez 2-3 minuty przed użyciem.
- Aby uniknąć przecięcia obwodu elektrycznego, zaleca się, aby do tego samego obwodu co parownica do ubrań nie były podłączone inne urządzenia.
- Parownica do ubrań jest łatwa w użyciu i doskonale nadaje się do usuwania zagnieceń z ubrań i zasłon, a także do odświeżania tkanin miękkich.
- Jeśli parownica do ubrań jest używana bez szczotki do tkanin, należy zachować odstęp przynajmniej 5 cm między dyszą pary a ubraniem.
- Nie przesuwać parownicy do ubrań bezpośrednio nad metalowymi akcesoriami.
- Przystawka do kołnierzyków podtrzymuje ubranie w celu zapewnienia łatwego parowania, aby usunąć zagniecenia w specjalnych miejscach ubrania, takich jak kołnierzyk, kieszeń i mankiety.
- Parownica do ubrań posiada gładką butlę, przez którą można podłączyć butelkę wody mineralnej zamias zbiornika na wodę. Jest to wygodne rozwiązanie w czasie podróży.

- Przed otwarciem urządzenia należy umożliwić mu wytwarzanie pary przez kilka minut. Spowoduje to usunięcie wszelkich zanieczyszczeń i zapachów, które mogły zostać pozostawione w procesie produkcji. Przed pierwszym podaniem odzieży działaniu pary warto wypróbować parownicę na starym kawaku tkaniny.
- Jeśli temperatura parownicy do ubrań nie jest wystarczająco wysoka, aby spowodować odparowywanie wody i wytwarzanie pary, może wystąpić wyciek z dyszy pary. Długość ujęcia upełnić się, że parownica do ubrań jest zawsze wstępnie rozgrzewana przez 2-3 minuty przed użyciem.
- Aby uniknąć przecięcia obwodu elektrycznego, zaleca się, aby do tego samego obwodu co parownica do ubrań nie były podłączone inne urządzenia.
- Parownica do ubrań jest łatwa w użyciu i doskonale nadaje się do usuwania zagnieceń z ubrań i zasłon, a także do odświeżania tkanin miękkich.
- Jeśli parownica do ubrań jest używana bez szczotki do tkanin, należy zachować odstęp przynajmniej 5 cm między dyszą pary a ubraniem.
- Nie przesuwać parownicy do ubrań bezpośrednio nad metalowymi akcesoriami.
- Przystawka do kołnierzyków podtrzymuje ubranie w celu zapewnienia łatwego parowania, aby usunąć zagniecenia w specjalnych miejscach ubrania, takich jak kołnierzyk, kieszeń i mankiety.
- Parownica do ubrań posiada gładką butlę, przez którą można podłączyć butelkę wody mineralnej zamias zbiornika na wodę. Jest to wygodne rozwiązanie w czasie podróży.

- Przed otwarciem urządzenia należy umożliwić mu wytwarzanie pary przez kilka minut. Spowoduje to usunięcie wszelkich zanieczyszczeń i zapachów, które mogły zostać pozostawione w procesie produkcji. Przed pierwszym podaniem odzieży działaniu pary warto wypróbować parownicę na starym kawaku tkaniny.
- Jeśli temperatura parownicy do ubrań nie jest wystarczająco wysoka, aby spowodować odparowywanie wody i wytwarzanie pary, może wystąpić wyciek z dyszy pary. Długość ujęcia upełnić się, że parownica do ubrań jest zawsze wstępnie rozgrzewana przez 2-3 minuty przed użyciem.
- Aby uniknąć przecięcia obwodu elektrycznego, zaleca się, aby do tego samego obwodu co parownica do ubrań nie były podłączone inne urządzenia.
- Parownica do ubrań jest łatwa w użyciu i doskonale nadaje się do usuwania zagnieceń z ubrań i zasłon, a także do odświeżania tkanin miękkich.
- Jeśli parownica do ubrań jest używana bez szczotki do tkanin, należy zachować odstęp przynajmniej 5 cm między dyszą pary a ubraniem.
- Nie przesuwać parownicy do ubrań bezpośrednio nad metalowymi akcesoriami.
- Przystawka do kołnierzyków podtrzymuje ubranie w celu zapewnienia łatwego parowania, aby usunąć zagniecenia w specjalnych miejscach ubrania, takich jak kołnierzyk, kieszeń i mankiety.
- Parownica do ubrań posiada gładką butlę, przez którą można podłączyć butelkę wody mineralnej zamias zbiornika na wodę. Jest to wygodne rozwiązanie w czasie podróży.

- Przed otwarciem urządzenia należy umożliwić mu wytwarzanie pary przez kilka minut. Spowoduje to usunięcie wszelkich zanieczyszczeń i zapachów, które mogły zostać pozostawione w procesie produkcji. Przed pierwszym podaniem odzieży działaniu pary warto wypróbować parownicę na starym kawaku tkaniny.
- Jeśli temperatura parownicy do ubrań nie jest wystarczająco wysoka, aby spowodować odparowywanie wody i wytwarzanie pary, może wystąpić wyciek z dyszy pary. Długość ujęcia upełnić się, że parownica do ubrań jest zawsze wstępnie rozgrzewana przez 2-3 minuty przed użyciem.
- Aby uniknąć przecięcia obwodu elektrycznego, zaleca się, aby do tego samego obwodu co parownica do ubrań nie były podłączone inne urządzenia.
- Parownica do ubrań jest łatwa w użyciu i doskonale nadaje się do usuwania zagnieceń z ubrań i zasłon, a także do odświeżania tkanin miękkich.
- Jeśli parownica do ubrań jest używana bez szczotki do tkanin, należy zachować odstęp przynajmniej 5 cm między dyszą pary a ubraniem.
- Nie przesuwać parownicy do ubrań bezpośrednio nad metalowymi akcesoriami.
- Przystawka do kołnierzyków podtrzymuje ubranie w celu zapewnienia łatwego parowania, aby usunąć zagniecenia w specjalnych miejscach ubrania, takich jak kołnierzyk, kieszeń i mankiety.
- Parownica do ubrań posiada gładką butlę, przez którą można podłączyć butelkę wody mineralnej zamias zbiornika na wodę. Jest to wygodne rozwiązanie w czasie podróży.

- Przed otwarciem urządzenia należy umożliwić mu wytwarzanie pary przez kilka minut. Spowoduje to usunięcie wszelkich zanieczyszczeń i zapachów, które mogły zostać pozostawione w procesie produkcji. Przed pierwszym podaniem odzieży działaniu pary warto wypróbować parownicę na starym kawaku tkaniny.
- Jeśli temperatura parownicy do ubrań nie jest wystarczająco wysoka, aby spowodować odparowywanie wody i wytwarzanie pary, może wystąpić wyciek z dyszy pary. Długość ujęcia upełnić się, że parownica do ubrań jest zawsze wstępnie rozgrzewana przez 2-3 minuty przed użyciem.
- Aby uniknąć przecięcia obwodu elektrycznego, zaleca się, aby do tego samego obwodu co parownica do ubrań nie były podłączone inne urządzenia.
- Parownica do ubrań jest łatwa w użyciu i doskonale nadaje się do usuwania zagnieceń z ubrań i zasłon, a także do odświeżania tkanin miękkich.
- Jeśli parownica do ubrań jest używana bez szczotki do tkanin, należy zachować odstęp przynajmniej 5 cm między dyszą pary a ubraniem.
- Nie przesuwać parownicy do ubrań bezpośrednio nad metalowymi akcesoriami.
- Przystawka do kołnierzyków podtrzymuje ubranie w celu zapewnienia łatwego parowania, aby usunąć zagniecenia w specjalnych miejscach ubrania, takich jak kołnierzyk, kieszeń i mankiety.
- Parownica do ubrań posiada gładką butlę, przez którą można podłączyć butelkę wody mineralnej zamias zbiornika na wodę. Jest to wygodne rozwiązanie w czasie podróży.

- Abyste se ochránili před elektrickým výbojem, neponořujte napájecí kabel, zástrčku či spotřebič do vody či jiné tekutiny.
- Nechávejte spotřebič a jeho šňůru mimo dosah dětí mladších 8 let, když se nahřívá a chladne.
- Během žehlení nádržku s vodou neotevírejte.
- Při používání spotřebiče je třeba dávat pozor, neboť uvolňuje emise páry.
- Během plnění a čištění přístroj odpojte z elektrické zásuvky.
- Varování: Chybné použití spotřebiče a příslušenství může způsobit vážná poranění.

- Abyste se ochránili před elektrickým výbojem, neponořujte napájecí kabel, zástrčku či spotřebič do vody či jiné tekutiny.
- Nechávejte spotřebič a jeho šňůru mimo dosah dětí mladších 8 let, když se nahřívá a chladne.
- Během žehlení nádržku s vodou neotevírejte.
- Při používání spotřebiče je třeba dávat pozor, neboť uvolňuje emise páry.
- Během plnění a čištění přístroj odpojte z elektrické zásuvky.
- Varování: Chybné použití spotřebiče a příslušenství může způsobit vážná poranění.

- Abyste se ochránili před elektrickým výbojem, neponořujte napájecí kabel, zástrčku či spotřebič do vody či jiné tekutiny.
- Nechávejte spotřebič a jeho šňůru

- **ПРЕДУПРЕЖДЕНИЕ:** перед установкой или снятием щетки для ткани обязательно отключайте отпариватель для одежды от сети питания.
- **ПРЕДУПРЕЖДЕНИЕ:** не направляйте отпариватель непосредственно на тело, животных или надетую одежду.

#### ОПИСАНИЕ КОМПОНЕНТОВ

1. Паровое сопло
2. Корпус
3. Сетевая кнопка
4. Световой индикатор
5. Кнопка подачи пара
6. Сетевой шнур
7. Щетка для ткани
8. Водяной бак
9. Наливное отверстие
10. Разъем для бутылки
11. Приспособление для отпаривания воротников

#### ПЕРЕД НАЧАЛОМ ИСПОЛЬЗОВАНИЯ

- Извлеките устройство и принадлежности из упаковки. Удалите с устройства наклейки, защитную пленку или пластик.
- При первом включении устройства дайте ему поработать несколько минут, не поднося к одежде. Это позволит удалить примеси и запахи, которые могли скопиться внутри в процессе производства. Перед первым отпаривание одежды попробуйте применить отпариватель на какой-нибудь старой ткани.
- Если температура в отпаривателе недостаточно высока для испарения воды, то она может начать вытекать из паровых сопел. Поэтому перед началом отпаривания обязательно выполняйте предварительный нагрев отпаривателя в течение 2-3 минут.
- Во избежание перегрузки электрической цепи рекомендуется не подключать к той же цепи другие устройства при использовании отпаривателя.
- Отпариватель для одежды очень прост в эксплуатации и прекрасно устраняет складки с одежды и штор, а также подходит для обновления вида обивочной ткани.
- При использовании отпаривателя для одежды без щетки для ткани держите паровое сопло на расстоянии не менее 5 см от одежды.
- Не держите отпариватель для одежды прямо над металлическими аксессуарами.
- Приспособление для отпаривания воротников обеспечивает поддержку отпаривателя для более удобного устранения складок в таких частях одежды, как воротник, карманы и манжеты.
- Отпариватель для одежды оснащен разъемом для бутылки, в который вместо водяного бака можно устанавливать бутылку от минеральной воды, что очень удобно во время путешествий.

#### ЭКСПЛУАТАЦИЯ

- Для снятия поверните водяной бак по часовой стрелке и потяните вниз. Залейте в наливное отверстие бака водопроводную воду до отметки максимального уровня. Следите, чтобы водяной бак был всегда наполнен хотя бы на треть. Не заливайте больше максимального уровня. Установите водяной бак на место и зафиксируйте его, повернув против часовой стрелки.
  - Возьмите устройство в руку за специально сужающуюся часть корпуса и поверните его вертикально. Другой рукой наденьте на паровое сопло щетку для ткани.
  - Подключите устройство к сети электропитания и нажмите кнопку включения. Начнет мигать световой индикатор красного цвета. Цвет индикатора сменится на синий, указывая на готовность устройства готово к использованию. При повторном нажатии кнопки включения цвет индикатор сменится на зеленый, указывая на переход устройства в режим ЕСО.
  - Нажмите и удерживайте кнопку подачи пара. Направте пар в сторону от себя, удерживая устройство вертикально. Осторожно прижмите щетку для ткани к одежде и начните водить устройством вверх и вниз.
  - Для остановки подачи пара отпустите кнопку подачи пара.
  - Нажмите кнопку включения для выключения устройства после использования. Отключите вилку от розетки.
  - Снимите водяной бак и слейте из него оставшуюся воду.
  - Дайте устройству остыть в вертикальном положении.
- ВНИМАНИЕ:** температура может достигать 180°C, поэтому перед отпариванием убедитесь, что ткань устойчива к высоким температурам. Во избежание повреждения одежды, не направляйте панель отпаривателя на одно и то же место в течение слишком долгого времени.
- ВНИМАНИЕ:** если устройство не будет использоваться в течение долгого времени или будет храниться, то продолжайте генерировать пар до тех пор, пока в баке не закончится вода, а затем отключите устройство от сети электропитания и дождитесь его полного остывания.

#### ОЧИСТКА И ОБСЛУЖИВАНИЕ

- Если устройство не будет использоваться в течение долгого времени или будет храниться, то продолжайте генерировать пар до тех пор, пока в баке не закончится вода, а затем отключите устройство от сети электропитания и дождитесь его полного остывания.
- Отпариватель предназначен только для бытового использования и заливается обычной водопроводной водой. Не добавляйте в водяной бак ароматизаторы, уксус и другие химические вещества. Устройство не предназначено для использования с этими веществами.
- Очистите внешнюю сторону устройства с помощью влажной ткани. Во избежание повреждения устройства, запрещается использовать жесткие или абразивные чистящие средства, металлические мочалки или абразивную губку. Не погружайте в воду или другую жидкость.
- Обязательно регулярно убеждайтесь, отверстие подачи пара не засорено и не имеет накипи.
- Перед хранением или упаковкой убедитесь в сухости корпуса устройства.

#### ЗАЩИТА ОКРУЖАЮЩЕЙ СРЕДЫ



■ По истечении срока службы не выкидывайте данное устройство с бытовыми отходами. Вместо этого его необходимо сдать в центральный пункт переработки электрических или электронных бытовых приборов. На этот важный момент указывает данный символ, используемый на устройстве, в руководстве по эксплуатации и на упаковке. Используемые в данном устройстве материалы подлежат вторичной переработке. Способствуя вторичной переработке бытовых приборов, вы вносите огромный вклад в защиту окружающей среды. Информацию о ближайшем пункте сбора таких приборов можно узнать в органах местного самоуправления.

#### Поддержка

Вся доступная информация и сведения о запчастях приведены на веб-сайте [www.princesshome.eu](http://www.princesshome.eu)!