

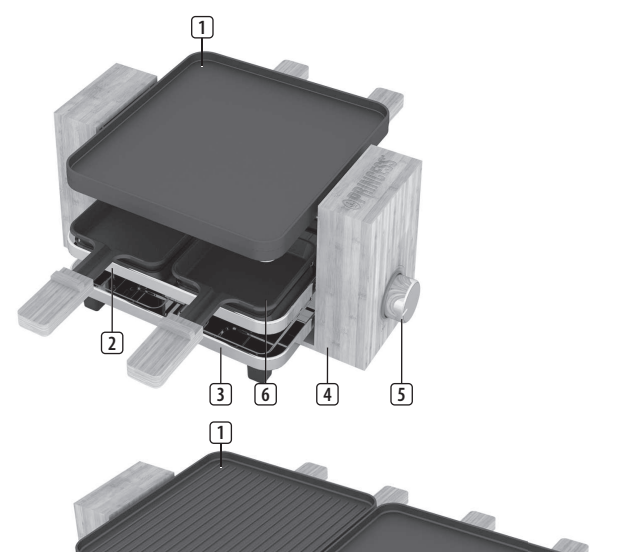


- EN** Instruction manual
- NL** Gebruiksaanwijzing
- FR** Mode d'emploi
- DE** Bedienungsanleitung
- ES** Manual de usuario
- PT** Manual de utilizador
- IT** Manuale utente
- SV** Bruksanvisning
- PL** Instrukcja obsługi
- CS** Návod na použití
- SK** Návod na použitie



Raclette Pure 4 / Raclette Pure 8
01.162900.01.001 / 01.162910.01.001

PARTS DESCRIPTION / ONDERDELENBESCHRIJVING / DESCRIPTION DES PIÈCES /
TEILEBESCHREIBUNG / DESCRIPCIÓN DE LAS PIEZAS / DESCRIÇÃO DOS
COMPONENTES / DESCRIZIONE DELLE PARTI / BESKRIVNING AV DELAR /
OPIS CZĘŚCI / POPIS SOUČÁSTÍ / POPIS SÚČASTÍ



EN Instruction manual

SAFETY

- By ignoring the safety instructions the manufacturer can not be held responsible for the damage.
- If the supply cord is damaged, it must be replaced by the manufacturer, its service agent or similarly qualified persons in order to avoid a hazard.
- Never move the appliance by pulling the cord and make sure the cord can not become entangled.
- The appliance must be placed on a stable, level surface.
- The user must not leave the device unattended while it is connected to the supply.
- This appliance is only to be used for household purposes and only for the purpose it is made for.
- This appliance shall not be used by children aged less than 8 years. This appliance can be used by children aged from 8 years and above and persons with reduced physical, sensory or mental capabilities or lack of experience and knowledge if they have been given supervision or instruction concerning use of the appliance in a safe way and understand the hazards involved. Children shall not play with the appliance. Keep the appliance and its cord out of reach of children aged less than 8 years. Cleaning and user maintenance shall not be made by children unless older than 8 and supervised.
- To protect yourself against an electric shock, do not immerse the cord, plug or appliance in the water or any other liquid.
- Keep the appliance and its cord out of reach of children less than 8 years.
- The temperature of accessible surfaces may be high when the appliance is operating.
- The appliance is not intended to be operated by means of an external timer or a separate remote-control system.
- To prevent fire or shock hazard do not expose this appliance to rain or moisture.
- This appliance is intended to be used in household and similar applications such as:
 - Staff kitchen areas in shops, offices and other working environments.
 - By clients in hotels, motels and other residential type environments.
 - Bed and breakfast type environments.
 - Farm houses.

- PARTS DESCRIPTION**
1. Reversible baking plates grill/flat
 2. Baking deck
 3. Parking deck
 4. Base
 5. Temperature control switch
 6. Baking pan

BEFORE THE FIRST USE

- Take the appliance and accessories out the box. Remove the stickers, protective foil or plastic from the device.
- Place the device on a flat stable surface and ensure a minimum of 10 cm. free space around the device. This device is not suitable for installation in a cabinet or for outside use.
- Put the power cable into the socket. (Note: Make sure the voltage which is indicated on the device matches the local voltage before connecting the device. Voltage 220V-240V 50/60Hz)
- When the device is turned on for the first time, a slight odour will occur. This is normal, ensure adequate ventilation. This fragrance is only temporary and will disappear soon.

USE

Assembly Instructions

- Place the base on a clean, flat surface where you are intending to cook.
- The cooking plates has two sides:
 - The side with a ribbed surface is intended for grilling steaks, hamburgers, chicken, seafood and vegetables.
 - The side with the smooth surface is perfect for frying bacon, eggs, pancakes, French toast and toasted sandwiches (see figure III).
- Choose the side you intend to cook on and place the plate on the base with the chosen side facing up. It is important that you place the plate onto the base correctly.
- Plug the cord into a wall outlet. You are now ready to start cooking.

Operating instructions

- Once your grill is assembled properly and you are ready to start cooking, turn the temperature control switch to the desired temperature setting.
- Do not use anything metal, to avoid damaging the non-stick coating.
- When you put your food on the griddle, make sure you will turn it regularly.
- Do not pierce the meat; this makes it lose some of its juices and some of its flavour.
- During cooking, any bits of food left behind should be removed immediately to prevent them from sticking onto the plate.
- Never put frozen food on the grill plate, the heat shock could damage the plate.
- **Baking pans**
 - Put the ingredients in the pans. If required, add a little oil or butter.
 - The pans can also be used to cook meat, make sure it is sliced thin.
 - Put the pans on the baking deck, never place the pan on top of the grill plate during use.
 - When you will not use the pans, you can park them on the parking deck.

CLEANING AND MAINTENANCE

- Before cleaning, unplug the appliance and wait for the appliance to cool down.
- Wipe the top side and the edges of the appliance with a paper towel or a soft cloth.

- Clean the appliance with a damp cloth. Never use harsh and abrasive cleaners; scouring pad or steel wool, which damages the device.
- Clean the baking pans by hand. Never soak the bamboo grips of the baking pans in water or any other liquid and never put the baking pans in the dishwasher. The baking pans are not dishwasher proof.
- After cleaning the baking pans, always dry them with a towel and let them dry in the air with the grip on top.
- Do not clean the inside or outside with any abrasive scouring pad or steel wool as this will damage the finish.
- Never immerse the electrical device in water or any other liquid. The device is not dishwasher proof.

ENVIRONMENT

- This appliance should not be put into the domestic garbage at the end of its durability, but must be offered at a central point for the recycling of electric and electronic domestic appliances. This symbol on the appliance, instruction manual and packaging puts your attention to this important issue. The materials used in this appliance can be recycled. By recycling of used domestic appliances you contribute an important push to the protection of our environment. Ask your local authorities for information regarding the point of collection.

Support

You can find all available information and spare parts at www.princesshome.eu/

NL Gebruiksaanwijzing

VEILIGHEID

- De fabrikant is niet aansprakelijk voor schade voortvloeiend uit het niet opvolgen van de veiligheidsinstructies.
- Als het netsnoer beschadigd is, moet het worden vervangen door de fabrikant, de onderhoudsmonteur van de fabrikant of door personen met een soortgelijke kwalificatie om gevaar te voorkomen.
- Verplaats het apparaat nooit door aan het snoer te trekken. Zorg ervoor dat het snoer nergens in verstrikt kan raken.
- Het apparaat moet op een stabiele, vlakke ondergrond worden geplaatst.
- De gebruiker mag het apparaat niet onbeheerd achterlaten wanneer de stekker zich in het stopcontact bevindt.
- Dit apparaat is uitsluitend voor huishoudelijk gebruik en voor het doel waar het voor bestemd is.

- Dit apparaat mag niet worden gebruikt door kinderen jonger dan 8 jaar. Dit apparaat kan worden gebruikt door kinderen vanaf 8 jaar en door personen met verminderde lichamelijke, zintuiglijke of geestelijke vermogens of gebrek aan de benodigde ervaring en kennis indien ze onder toezicht staan of instructies krijgen over hoe het apparaat op een veilige manier kan worden gebruikt alsook de gevaren begrijpen die met het gebruik samenhangen. Kinderen mogen niet met het apparaat spelen. Houd het apparaat en het netsnoer buiten bereik van kinderen jonger dan 8 jaar. Laat reiniging en onderhoud niet door kinderen uitvoeren, tenzij ze ouder zijn dan 8 jaar en onder toezicht staan.
- Dompel het snoer, de stekker of het apparaat niet onder in water of andere vloeistoffen om elektrische schokken te voorkomen.
- Houd het apparaat en het netsnoer buiten bereik van kinderen jonger dan 8 jaar.
- De temperatuur van de toegankelijke oppervlakken kan hoog zijn wanneer het apparaat in gebruik is.

- Het apparaat is niet bedoeld om bediend te worden met behulp van een externe timer of een afzonderlijk afstandbedieningssysteem.
- Het apparaat niet aan regen of vocht blootstellen om brand- of schokgevaar te voorkomen.
- Dit apparaat is bedoeld voor huishoudelijk en soortgelijk gebruik, zoals:
 - Personeelskeukens in winkels, kantoren en andere werkomgevingen.
 - Door gasten in hotels, motels en andere residentiële omgevingen.
 - Bed&Breakfast-type omgevingen.
 - Boerderijen.

ONDERDELENBESCHRIJVING

1. Omkeerbare bakplaten grill/vlak
2. Bakdek
3. Parkeerdek
4. Basis
5. Temperatuurschakelaar
6. Bakpannetje

VOOR HET EERSTE GEBRUIK

- Haal het apparaat en de accessoires uit de doos. Verwijder de stickers, de beschermfolie of het plastic van het apparaat.
- Plaats het apparaat op een vlakke, stabiele ondergrond. Zorg voor minimaal 10 cm vrije ruimte rondom het apparaat. Dit apparaat is niet geschikt voor inbouw of gebruik buitenshuis.
- Sluit het netsnoer aan op het stopcontact. (Let op: Zorg er voor het aansluiten van het apparaat voor dat het op het apparaat aangegeven voltage overeenkomt met de plaatselijke netspanning. Voltage 220V-240V 50/60Hz)
- Wanneer het apparaat voor de eerste keer wordt ingeschakeld, zal het een lichte geur afgeven. Dit is normaal. Zorg voor voldoende ventilatie. Deze geur is slechts tijdelijk en zal spoedig verdwijnen.

GEBRUIK

- **Montage-instructies**
 - Plaats de basis op een schone, vlakke ondergrond op de plaats waar u van plan bent te koken.
 - De kookplaten hebben twee zijden:

- De zijde met een geribbeld oppervlak is bedoeld voor het grillen van groenten, bieftukken, hamburgers, kip, vis en schaaldieren.
- De zijde met het gladde oppervlak is perfect voor het bakken van spek, eieren, pannenkoeken, wentelteefjes en tosti's (zie figuur III).
- Plaats de plaat op de basis met de benodigde zijde naar boven. Het is belangrijk dat u de plaat op de juiste wijze op de basis plaatst.
- Sluit het netsnoer aan op een geaard stopcontact. U kunt nu beginnen met het bereiden.

Gebruiksaanwijzing

- Draai de temperatuurschakelaar naar de gewenste temperatuurstand zodra uw grill goed is gemonteerd en u kunt beginnen met het bereiden.
- Gebruik geen metalen voorwerpen om te voorkomen dat de antiaanbaklaag wordt beschadigd.
- Als u uw voedsel op de grillplaat legt, zorg er dan voor dat u het regelmatig omkeert.
- Doorboor het vlees niet; dit zorgt ervoor dat het vlees zijn sappen en zijn smaak verliest.
- Gedurende het bereiden moeten alle achtergebleven stukjes voedsel direct worden verwijderd, zodat deze niet aan de plaat blijven vastplakken.
- Leg nooit bevroren voedsel op de grillplaat; de hitteschok kan de plaat beschadigen.
- **Bakpannetjes**
 - Doe de ingrediënten in de pannetjes. Voeg indien gewenst een beetje olie of boter toe.
 - De pannetjes kunnen ook worden gebruikt om vlees te bereiden, mits dun gesneden.
 - Plaats de pannetjes op het bakdek. Plaats de pannetjes tijdens gebruik nooit op de grillplaat.
 - Indien u de pannetjes niet gebruikt, kunt u ze parkeren op het parkeerdek.

REINIGING EN ONDERHOUD

- Verwijder voor reiniging de stekker uit het stopcontact en wacht tot het apparaat is afgekoeld.
- Reinig de binnenkant en de randen van het apparaat met een stuk keukpapier of een zachte doek.
- Reinig het apparaat met een vochtige doek. Gebruik nooit agressieve of schurende reinigingsmiddelen, schuursponzen of staalwol; dit beschadigt het apparaat.
- Reinig de bakpannetjes met de hand. Dompel de bamboe handgrepen van de bakpannetjes nooit onder in water of andere vloeistoffen. Plaats de bakpannetjes nooit in de vaatwasser. De bakpannetjes zijn niet vaatwasserbestendig.
- Droog de bakpannetjes na het reinigen af met een handdoek en laat ze aan de lucht drogen met de handgreep naar boven.
- Reinig de binnenkant en de buitenkant niet met een schuurspons of met staalwol; dit beschadigt de oppervlakken.
- Dompel het apparaat nooit onder in water of andere vloeistoffen. Het apparaat is niet vaatwasserbestendig.

MILIEU

- Dit apparaat mag aan het einde van de levensduur niet bij het normale huisafval worden gedeponeerd, maar moet bij een speciaal inzamelpunt voor hergebruik van elektrische en elektronische apparaten worden aangeboden. Het symbool op het apparaat, in de gebruiksaanwijzing en op de verpakking attendeert u hierop. De in het apparaat gebruikte materialen kunnen worden gerecycled. Met het recyclen van gebruikte huishoudelijke apparaten levert u een belangrijke bijdrage aan de bescherming van ons milieu. Informeer bij uw lokale overheid naar het inzamelpunt.

Support

U kunt alle beschikbare informatie en reserveonderdelen vinden op www.princesshome.eu/

FR Manuel d'instructions

SÉCURITÉ

- Si vous ignorez les instructions de sécurité, le fabricant ne saurait être tenu responsable des dommages.
- Si le cordon d'alimentation est endommagé, il doit être remplacé par le fabricant, son réparateur ou des personnes qualifiées afin d'éviter tout risque.
- Ne déplacez jamais l'appareil en tirant sur le cordon et veillez à ce que ce dernier ne soit pas entortillé.
- L'appareil doit être posé sur une surface stable et nivelée.
- Ne laissez jamais le dispositif sans surveillance s'il est connecté à l'alimentation.

- Cet appareil est uniquement destiné à des utilisations domestiques et seulement dans le but pour lequel il est fabriqué.
- Cet appareil ne doit pas être utilisé par des enfants de moins de 8 ans. Cet appareil peut être utilisé par des enfants de 8 ans ou plus et des personnes présentant un handicap physique, sensoriel ou mental voire ne disposant pas des connaissances et de l'expérience nécessaires en cas de surveillance ou d'instructions sur l'usage de cet appareil en toute sécurité et de compréhension des risques impliqués. Les enfants ne doivent pas jouer avec l'appareil. Maintenez l'appareil et son cordon d'alimentation hors de portée des enfants de moins de 8 ans. Le nettoyage et la maintenance utilisateur ne doivent pas être confiés à des enfants sauf s'ils ont 8 ans ou plus et sont sous surveillance.
- Afin de vous éviter un choc électrique, n'immergez pas le cordon, la prise ou l'appareil dans de l'eau ou autre liquide.
- Maintenez l'appareil et son cordon d'alimentation hors de portée des enfants de moins de 8 ans.
- La température des surfaces accessibles peut devenir élevée quand l'appareil est en fonction.
- L'appareil n'est pas destiné à fonctionner avec un système de télécommande indépendant.

- Pour prévenir des incendies ou des chocs électriques, n'exposez pas cet appareil à la pluie ou à l'humidité.
- Cet appareil est destiné à une utilisation domestique et aux applications similaires, notamment :
 - Coin cuisine des commerces, bureaux et autres environnements de travail.
 - Hôtels, motels et autres environnements de type résidentiel.
 - Environnements de type chambre d'hôtel.
 - Fermes.

DESCRIPTION DES PIÈCES

1. Plaques de cuisson réversibles grill/plate
2. Plateau de cuisson
3. Plateau de rangement
4. Base
5. Thermostat
6. Coupelle

AVANT LA PREMIÈRE UTILISATION

- Sortez l'appareil et les accessoires hors de la boîte. Retirez les autocollants, le film protecteur ou le plastique de l'appareil.
- Mettez l'appareil sur une surface stable plate et assurez un dégagement tout autour de l'appareil d'au moins 10 cm. Cet appareil ne convient pas à une installation dans une armoire ou à un usage à l'extérieur.
- Branchez le cordon d'alimentation à la prise. (Remarque : Veillez à ce que la tension indiquée sur l'appareil corresponde à celle du secteur local avant de connecter l'appareil. Tension 220V-240V 50/60Hz)
- À la première mise en marche de l'appareil, une légère odeur est perceptible. C'est normal : assurez une ventilation adéquate. Cette odeur est seulement temporaire et disparaît rapidement.

UTILISATION

Instructions d'assemblage

- Placez la base sur une surface propre et plane où vous pensez cuisiner.
- Les plaques de cuisson ont deux faces :
 - La face avec une surface rainurée est prévue pour griller steaks, hamburgers, poulet, fruits de mer et légumes.
 - La face avec la surface lisse est parfaite pour frire œufs, bacon, pancakes, pain perdu et sandwiches toastés (voir figure III).
- Choisissez la face de cuisson et placez la plaque sur la base avec cette face dirigée vers le haut. Il est important de placer la plaque correctement sur la base.
- Branchez le cordon d'alimentation dans une prise murale. Vous êtes fin prêt pour cuisiner.

Instructions d'utilisation

- Dès que votre grill est assemblé correctement et que vous êtes prêt à cuisiner, tournez le thermostat sur la température voulue
- Ne pas utiliser d'ustensiles en métal afin d'éviter d'endommager le revêtement antiaadhésif.
- Lorsque des aliments sont posés sur la plaque, surveillez-les et retournez les de temps en temps.
- Ne percez pas la viande ; elle se défat et perd un peu de son jus et de sa saveur.
- Tout résidu d'aliments restant après la cuisson doit être retiré immédiatement pour éviter qu'ils adhèrent à la plaque chauffante.
- Ne jamais mettre d'aliments congelés sur la plaque chauffante, le choc thermique pourrait endommager la plaque.
- **Coupelles**
 - Placez les ingrédients dans la coupelle. Si nécessaire, ajoutez une peu d'huile ou de beurre.
 - Les coupelles peuvent aussi être utilisées pour la cuisson des viandes à condition qu'elles soient finement découpées.
 - Placez les coupelles sur le plateau de cuisson, jamais sur la plaque de grill pendant l'utilisation.
 - Si vous n'allez pas utiliser les coupelles, rangez-les sur le plateau de rangement.

NETTOYAGE ET ENTRETIEN

- Avant le nettoyage, débranchez l'appareil et attendez qu'il refroidisse.
- Essayez l'intérieur et les bords de l'appareil avec une serviette en papier ou un chiffon doux.
- Nettoyez l'appareil avec un chiffon humide. N'utilisez pas de produits nettoyants agressifs ou abrasifs, de tampons à récurer ou de laine de verre, ceux-ci pourraient endommager l'appareil.
- Nettoyez les coupelles à la main. Ne trempez jamais les poignées en bambou des coupelles dans l'eau ou un quelconque liquide et ne les mettez jamais au lave-vaisselle. Les coupelles ne vont pas au lave-vaisselle.
- Après le nettoyage des coupelles, séchez-les toujours avec une serviette et laissez-les sécher à l'air libre avec la poignée sur le dessus.
- Ne nettoyez pas l'intérieur ou l'extérieur avec des éponges à récurer abrasives ou en laine d'acier car la surface serait endommagée.
- N'immergez jamais l'appareil dans l'eau ni aucun autre liquide. L'appareil ne sont pas lavables au lave-vaisselle.

ENVIRONNEMENT

- Cet appareil ne doit pas être jeté avec les déchets ménagers à la fin de sa durée de vie, il doit être remis à un centre de recyclage pour les appareils électriques et électroniques. Ce symbole sur l'appareil, le manuel d'utilisation et l'emballage attire votre attention sur un point important. Les matériaux utilisés dans cet appareil sont recyclables. En recyclant vos appareils, vous contribuez de manière significative à la protection de notre environnement. Renseignez-vous auprès des autorités locales pour connaître les centres de collecte des déchets.

Support

Vous retrouvez toutes les informations et pièces de rechange sur www.princesshome.eu/

DE Bedienungsanleitung

SICHERHEIT

- Beim Ignorieren der Sicherheitshinweise kann der Hersteller nicht für Schäden haftbar gemacht werden.
- Ist das Netzkabel beschädigt, muss es vom Hersteller, dem Kundendienst oder ähnlich qualifizierten Personen ersetzt werden, um Gefahren zu vermeiden.
- Bewegen Sie das Gerät niemals durch Ziehen am Kabel, und stellen Sie sicher, dass sich das Kabel nicht verwickelt.
- Das Gerät muss auf einer ebenen, stabilen Fläche platziert werden.
- Das Gerät darf nicht unbeaufsichtigt bleiben, während es am Netz angeschlossen ist.
- Dieses Gerät darf nur für den Haushaltsgebrauch und nur für den Zweck benutzt werden, für den es hergestellt wurde.

- Dieses Gerät darf nicht von Kindern unter 8 Jahren verwendet werden. Dieses Gerät darf von Kindern ab 8 Jahren und von Personen mit eingeschränkten körperlichen, sensorischen oder geistigen Fähigkeiten oder einem Mangel an Erfahrung und Kenntnissen verwendet werden, sofern diese Personen beaufsichtigt oder über den sicheren Gebrauch des Geräts unterrichtet wurden und die damit verbundenen Gefahren verstanden haben. Kinder dürfen mit dem Gerät nicht spielen. Halten Sie das Gerät und sein Anschlusskabel außerhalb der Reichweite von Kindern unter 8 Jahren. Reinigungs- und Wartungsarbeiten dürfen nicht von Kindern vorgenommen werden, es sei denn, sie sind älter als 8 und werden beaufsichtigt.
- Tauchen Sie zum Schutz vor einem Stromschlag das Kabel, den Stecker oder das Gerät niemals in Wasser oder sonstige Flüssigkeiten.
- Halten Sie das Gerät und sein Anschlusskabel außerhalb der Reichweite von Kindern unter 8 Jahren.
- Die Temperatur der zugänglichen Oberflächen kann hoch sein, wenn das Gerät in Betrieb ist.
- Das Gerät darf nicht mit einem externen Timer oder einem separaten Fernbedienungssystem betrieben werden.
- Zur Vermeidung von Feuer und Stromschlag setzen Sie das Gerät nicht Regen oder Feuchtigkeit aus.
- Dieses Gerät ist dazu bestimmt, im Haushalt und ähnlichen Anwendungen verwendet zu werden, wie beispielsweise:
 - In Küchen für Mitarbeiter in Läden, Büros und anderen gewerblichen Bereichen.
 - Von Kunden in Hotels, Motels und anderen Wohneinrichtungen.
 - In Frühstückspensionen.
 - In Gutshäusern.

TEILEBESCHREIBUNG

1. Reversible Backplatten Grillflach
2. Backdeck
3. Parkeck
4. Basis
5. Temperaturregler
6. Backform

VOR DER ERSTEN INBETRIEBNAHME

- Nehmen Sie das Gerät und das Zubehör aus der Verpackung. Entfernen Sie die Aufkleber, die Schutzfolie oder das Plastik vom Gerät.
- Stellen Sie das Gerät auf eine ebene und stabile Fläche und halten Sie einen Abstand von mindestens 10 cm um das Gerät herum ein. Dieses Gerät ist nicht für den Anschluss oder die Verwendung in einem Schrank oder im Freien geeignet.
- Stecken Sie den Stecker des Netzkabels in die Steckdose. (Hinweis: Stellen Sie vor dem Anschließen des Geräts sicher, dass die auf dem Gerät angegebene Netzspannung mit der örtlichen Spannung übereinstimmt. Spannung 220V-240V 50/60Hz)
- Wenn das Gerät zum ersten Mal eingeschaltet wird, kann es zu einer leichten Geruchsbildung kommen. Dies ist normal. Sorgen Sie für ausreichende Lüftung. Dieser Geruch hält nur kurze Zeit an und verschwindet bald.

GEBRAUCH

- **Montageanleitung**
 - Stellen Sie den Gerätefuß auf eine saubere flache Oberfläche, auf der Sie kochen möchten.
 - Die Kochplatten haben zwei Seiten:
 - Diese Seite mit der gerippten Oberfläche dient zum Grillen von Steaks, Hamburgern, Hähnchen, Meeresfrüchten und Gemüse.
 - Die Seite mit der glatten Oberfläche ist perfekt zum Braten von Speck, Eiern, Pfannkuchen, French Toast und getoasteten Sandwiches geeignet (siehe Abbildung III).
 - Wählen Sie die Seite, auf der Sie kochen möchten, und legen Sie die Platte mit der gewählten Seite nach oben auf den Gerätefuß. Es ist wichtig, dass die Platte richtig auf den Gerätefuß gelegt wird.
 - Stecken Sie den Netzstecker in eine Wandsteckdose. Sie können nun mit dem Kochen beginnen.
- **Bedienungsanleitung**
 - Sobald Ihr Grill richtig zusammengesetzt ist und Sie zum Kochen bereit sind, drehen Sie den Temperaturregelknopf auf die gewünschte Temperatureinstellung.
 - Keine Metallteile benutzen, um die Antihaft-Beschichtung nicht zu beschädigen.
 - Die Speisen auf der Grillplatte beobachten und ab und zu umdrehen.
 - Fleisch nicht einstechen; Fleischsaft und Geschmack gehen verloren.
 - Auf der Warmhalteplatte angehaltene Speisereste sollten während des Garvorgangs sofort beseitigt werden.
 - Niemals Gefriergut auf die Warmhalteplatte legen, der Hitzeschock kann die Platte beschädigen.
- **Backpfannen**
 - Füllen Sie die Zutaten in die Pfannen. Geben Sie bei Bedarf etwas Öl oder Butter hinzu.
 - Die Pfannen können auch zum Garen von Fleisch verwendet werden, wenn es dünn geschnitten ist.
 - Stellen Sie die Pfannen auf das Backdeck; stellen Sie die Pfanne während des Gebrauchs niemals oben auf die Grillplatte.
 - Wenn Sie die Pfannen nicht benutzen, können Sie sie auf dem Parkeck verstauen.

REINIGUNG UND PFLEGE

- Ziehen Sie vor der Reinigung den Netzstecker und warten Sie, bis das Gerät abgekühlt ist.
- Das Innere und die Ränder des Geräts mit einem Papiertuch oder einem weichen Tuch abwischen.
- Reinigen Sie das Gerät mit einem feuchten Tuch. Verwenden Sie niemals scharfe oder scheuernde Reinigung, Topfreiniger oder Stahlwolle. Dies würde das Gerät beschädigen.
- Die Backpfannen von Hand reinigen. Niemals die Bambusgriffe der Backpfannen in Wasser oder einer anderen Flüssigkeit einweichen und niemals die Backpfannen im Geschirrspüler reinigen. Die Backpfannen sind nicht spülmaschinengeeignet.
- Die Backpfannen nach dem Reinigen immer mit einem Geschirrhandschuh austrocknen und mit dem Griff nach oben an der Luft trocknen lassen.
- Die Innen- oder Außenseite nicht mit einem Topfreiniger oder Stahlwolle reinigen, weil sonst die Oberfläche beschädigt wird.



- Tauchen Sie das Gerät niemals in Wasser oder andere Flüssigkeiten. Das Gerät ist nicht spülmaschinenfest.



UMWELT

Dieses Gerät darf am Ende seiner Lebenszeit nicht im Hausmüll entsorgt werden, sondern muss an einer Sammelstelle für das Recyceln von elektrischen und elektronischen Haushaltsgeräten abgegeben werden. Das Symbol auf dem Gerät, in der Bedienungsanleitung und auf der Verpackung macht Sie auf dieses wichtige Thema aufmerksam. In diesem Gerät verwendeten Materialien können recycelt werden. Durch das Recyceln gebrauchter Haushaltsgeräte leisten Sie einen wichtigen Beitrag zum Umweltschutz. Fragen Sie Ihre örtliche Behörde nach Informationen über eine Sammelstelle.

Support

Sämtlichen verfügbaren Informationen und Ersatzteile finden Sie unter www.princesshome.eu!

ES Manual de instrucciones

SEGURIDAD

- Si ignora las instrucciones de seguridad, eximirá al fabricante de toda responsabilidad por posibles daños.
- Si el cable de alimentación está dañado, corresponde al fabricante, al representante o a una persona de cualificación similar su reemplazo para evitar peligros.
- Nunca mueva el aparato tirando del cable y asegúrese de que no se pueda enredar con el cable.
- El aparato debe colocarse sobre una superficie estable y nivelada.
- El usuario no debe dejar el dispositivo sin supervisión mientras esté conectado a la alimentación.
- Este aparato se debe utilizar únicamente para el uso doméstico y sólo para las funciones para las que se ha diseñado.
- Este aparato no debe ser utilizado por niños menores de 8 años. Este aparato puede ser utilizado por niños a partir de los 8 años y por personas con capacidades físicas, sensoriales o mentales reducidas, o que no tengan experiencia ni conocimientos, sin son supervisados o instruidos en el uso del aparato de forma segura y entienden los riesgos implicados. Los niños no pueden jugar con el aparato. Mantenga el aparato y el cable fuera del alcance de los niños menores de 8 años. Los niños no podrán realizar la limpieza ni el mantenimiento reservado al usuario a menos que tengan más de 8 años y cuenten con supervisión.
- Para protegerse contra una descarga eléctrica, no sumerja el cable, el enchufe ni el aparato en el agua o cualquier otro líquido.
- Mantenga el aparato y el cable fuera del alcance de los niños menores de 8 años.
- La temperatura de las superficies accesibles puede ser elevada cuando funcione el aparato.
- El aparato no está diseñado para usarse mediante un temporizador externo o un sistema de control remoto independiente.
- Para evitar el peligro de fuego o descarga eléctrica, no exponga este dispositivo a la lluvia o humedad.
- Este aparato se ha diseñado para el uso en el hogar y en aplicaciones similares, tales como:
 - Zonas de cocina para el personal en tiendas, oficinas y otros entornos de trabajo.
 - Clientes en hoteles, moteles y otros entornos de tipo residencial.
 - Entornos de tipo casa de huéspedes.
 - Granjas.

DESCRIPCIÓN DE LOS COMPONENTES

- Placas de horneado reversibles Parrilla/plana
- Cubierta de horneado
- Cubierta de estacionamiento
- Base
- Interruptor de control de la temperatura
- Bandeja para hornear

ANTES DEL PRIMER USO

- Saque el aparato y los accesorios de la caja. Quite los adhesivos, la lámina protectora o el plástico del dispositivo.
- Coloque el dispositivo sobre una superficie plana estable y asegúrese de tener un mínimo de 10 cm de espacio libre alrededor del mismo. Este dispositivo no es apropiado para ser instalado en un armario o para el uso en exteriores.
- Conecte el cable de alimentación a la toma de corriente. (Nota: Asegúrese de que la tensión que se indica en el dispositivo coincida con la tensión local antes de conectarlo. Tensión 220V-240V 50/60Hz)
- Cuando encienda el aparato por primera vez, este producirá un ligero olor. Este olor es normal y solo temporal, desaparecerá en unos minutos. Asegúrese de que la habitación está bien ventilada.

USO

Instrucciones de montaje

- Coloque la base sobre una superficie plana y limpia donde desee cocinar.
- Las placas de cocción tienen dos lados:
 - El lado con la superficie estriada es para hacer bistecs, hamburguesas, pollo, marisco y verduras.
 - El lado con la superficie lisa es perfecto para freír bacon, huevos, tortitas, torrijas y sándwiches tostados (véase la figura III).
- Elija el lado con el que desea cocinar y coloque la placa sobre la base con el lado elegido mirando hacia arriba. Es importante que coloque la placa sobre la base correctamente.

- Enchufe el cable en una toma de pared. Ya está listo para empezar a cocinar.
- Instrucciones de funcionamiento**
- Una vez montado correctamente el grill ya está listo para empezar a cocinar. Sitúe el interruptor de control de temperatura en el ajuste de temperatura deseado.
- No utilice nada metálico para evitar dañar las capas anti adherentes.
- Cuando ponga comida sobre la plancha, vigílela y gírela de vez en cuando.
- No toque la carne ya que así se perderán parte de sus jugos y también parte de su sabor.
- Durante la cocción, los restos de comida que queden se deberán retirar inmediatamente para evitar que se peguen a la placa de calor.
- No ponga nunca comida congelada sobre la placa de calor ya que el contraste podría dañar la placa.
- Bandejas para hornear**
 - Ponga los ingredientes en las sartenes. Si es necesario, añada un poco de aceite o mantequilla.
 - Las bandejas también se pueden utilizar para cocinar carne, siempre se que corte muy fina.
 - Ponga las bandejas sobre la cubierta de horneado, nunca coloque la bandeja encima de la placa de parrilla durante el uso.
 - Cuando no utilice las bandejas, puede estacionarlas en la cubierta de estacionamiento.

LIMPIEZA Y MANTENIMIENTO

- Antes de limpiar, desenchufe el aparato y espere a que el aparato se enfríe.
- Limpie el interior y los bordes del aparato con una toallita de papel o un paño suave.
- Limpie el aparato con un paño húmedo. No utilice productos de limpieza abrasivos o fuertes, estropajos o lana metálica porque se podría dañar el aparato.
- Limpie a mano las bandejas para hornear. Nunca ponga en remojo las asas de bambú de las bandejas para hornear en agua ni ningún otro líquido y nunca las meta en el lavavajillas. Las bandejas para hornear no se pueden lavar en lavavajillas.
- Tras la limpieza de las bandejas para hornear, séquelas siempre con un paño y deje que se sequen al aire con el asa en la parte superior.
- No limpie el interior ni el exterior con estropajos abrasivos ni con lana de acero ya que se podría dañar el acabado.
- No sumerja nunca el aparato en agua o cualquier otro líquido. El aparato no se puede lavar en el lavavajillas.

MEDIO AMBIENTE

Este aparato no debe desecharse con la basura doméstica al final de su vida útil, sino que se debe entregar en un punto de recogida para el reciclaje de aparatos eléctricos y electrónicos. Este símbolo en el aparato, manual de instrucciones y embalaje quiere atraer su atención sobre esta importante cuestión. Los materiales utilizados en este aparato se pueden reciclar. Mediante el reciclaje de electrodomésticos, usted contribuye a fomentar la protección del medioambiente. Solicite más información sobre los puntos de recogida a las autoridades locales.

Soporte

Puede encontrar toda la información y recambios en www.princesshome.eu!

PT Manual de Instruções

SEGURANÇA

- Se não seguir as instruções de segurança, o fabricante não pode ser considerado responsável pelo danos.
- Se o cabo de alimentação estiver danificado, deve ser substituído pelo fabricante, o seu representante de assistência técnica ou alguém com qualificações semelhantes para evitar perigos.
- Nunca desloque o aparelho puxando pelo cabo e certifique-se de que este nunca fica preso.
- O aparelho deve ser colocado numa superfície plana e estável.
- O utilizador não deve abandonar o aparelho enquanto este estiver ligado à alimentação.
- Este aparelho destina-se apenas a utilização doméstica e para os fins para os quais foi concebido.
- Este aparelho não deve ser utilizado por crianças com idades compreendidas entre menos de 8 anos. Este aparelho pode ser utilizado por crianças com mais de 8 anos e por pessoas com capacidades físicas, sensoriais ou mentais reduzidas, assim como com falta de experiência e conhecimentos, caso sejam supervisionadas ou instruídas sobre como utilizar o aparelho de modo seguro e compreendam os riscos envolvidos. As crianças não devem brincar com o aparelho. Mantenha o aparelho e respetivo cabo fora do alcance de crianças com idade inferior a 8 anos. A limpeza e manutenção não devem ser realizadas por crianças a não ser que tenham mais de 8 anos e sejam supervisionadas.
- Para se proteger contra choques elétricos, não mergulhe o cabo, a ficha nem o aparelho em água ou qualquer outro líquido.
- Mantenha o aparelho e respectivo cabo fora do alcance de crianças com menos de 8 anos.
- A temperatura das superfícies acessíveis poderá ser elevada quando o aparelho está em funcionamento.
- O aparelho não se destina a ser operado através de um sistema de temporizador externo ou de controlo remoto à parte.
- Para evitar perigo de incêncio ou choque, não exponha este aparelho à chuva nem à humidade.
- Este aparelho destina-se a ser usado em aplicações domésticas e semelhantes tais como:

- Zonas de cozinha profissional em lojas, escritórios e outros ambientes de trabalho.
- Por clientes de hotéis, motéis e outros ambientes de tipo residencial.
- Ámbientes de dormida e pequeno almoço.
- Quintas.

DESCRIÇÃO DAS PEÇAS

- Placas de cozedura ondulada/lisa reversível
- Plataforma de cozedura
- Supporte de arrumação
- Base
- Interruptor de controlo da temperatura
- Çaçarola

ANTES DA PRIMEIRA UTILIZAÇÃO

- Retire o aparelho e os acessórios da caixa. Retire os autocolantes, a película ou plástico de proteção do aparelho.
- Coloque o aparelho sobre uma superfície plana e estável e deixe, no mínimo, 10 cm de espaço livre à volta do aparelho. Este aparelho não está adaptado para a instalação num armário ou para a utilização no exterior.
- Ligue o cabo de alimentação à tomada. (Nota: Antes de ligar o aparelho, certifique-se de que a tensão indicada no mesmo corresponde à tensão local. Tensão 220V-240V 50/60Hz)
- Quando o dispositivo é ligado pela primeira vez, irá sentir um ligeiro odor. Isto é normal, assegure que existe uma ventilação adequada. Este odor é apenas temporário e irá desaparecer em breve.

UTILIZAÇÃO

Instruções de montagem

- Coloque a base sobre uma superfície limpa e plana onde pretenda cozinhar.
- As placas de cozedura têm dois lados:
 - O lado com a superfície ondulada destina-se a grelhar bifes, hambúrgueres, frango, marisco e vegetais.
 - O lado com a superfície lisa é perfeito para fritar bacon, ovos, panquecas, torradas e tostas (veja a figura III).
- Selezione o lado em que pretende cozinhar e coloque a placa na base com o lado selecionado para cima. É importante que coloque a placa na base corretamente.
- Ligue o cabo a uma tomada de parede. Está agora pronto para cozinhar.
- Instruções de funcionamento**
- Assim que a sua grelha esteja corretamente montada e pretender começar a cozinhar, rode o interruptor de controlo da temperatura para a definição de temperatura pretendida.
- Não utilize nada metálico, para evitar danificar o revestimento anti-aderente.
- Quando coloca os alimentos na grelha, esteja atento e vire-os de vez em quando.
- Não faça golpes na carne pois faz com que perca os sucos e algum do sabor.
- Enquanto prepara os alimentos, quaisquer pedaços deixados para trás devem ser removidos imediatamente caso fiquem presos na placa quente.
- Nunca coloque alimentos congelados na placa quente. O choque de calor pode danificar a placa.
- Çacarolas**
- Coloque os ingredientes nas frigideiras. Caso seja necessário, adicione um pouco de óleo ou manteiga.
- As çacarolas podem ser também utilizadas para cozinhar carne, desde que cortada fina.
- Coloque as çacarolas na plataforma de cozedura, nunca coloque a çacarola em cima da placa de grelhar durante a utilização.
- Sempre que não for utilizar as çacarolas, pode colocá-las no suporte de arrumação.

LIMPEZA E MANUTENÇÃO

- Antes de limpar, desligue o aparelho da tomada e aguarde até arrefecer.
- Limpe o interior e as extremidades do aparelho com papel de cozinha ou um pano macio.
- Limpe o aparelho com um pano húmido. Nunca use produtos de limpeza agressivos e abrasivos, esfregões de metal ou palha de aço, que danifica o dispositivo.
- Lave as çacarolas à mão. Nunca mergulhe as pegas de bambu das çacarolas em água ou outro líquido e nunca coloque as çacarolas na máquina de lavar loiça. As çacarolas não podem ser lavadas na máquina de lavar loiça.
- Depois de lavar as çacarolas, seque-as sempre com um pano e deixe-as secar ao ar com a pega em cima.
- Não limpe o interior ou o exterior com esfregões ou palha-de-aço uma vez que danificam os acabamentos.
- Nunca mergulhe o aparelho na água ou noutro líquido. O aparelho não pode ser colocado na máquina de lavar louça.

AMBIENTE

Este aparelho não deve ser depositado no lixo doméstico no fim da sua vida útil, mas deve ser entregue num ponto central de reciclagem de aparelhos domésticos elétricos e eletrónicos. Este símbolo indicado no aparelho, no manual de instruções e na embalagem chama a sua atenção para a importância desta questão. Os materiais utilizados neste aparelho podem ser reciclados. Ao reciclar aparelhos domésticos usados, está a contribuir de forma significativa para a proteção do nosso ambiente. Solicite às autoridades locais informações relativas aos pontos de recolha.

Assistência

Enconra todas as informações e peças de substituição disponíveis em www.princesshome.eu!

IT Istruzioni per l'uso

SICUREZZA

- Il produttore non è responsabile di eventuali danni e lesioni conseguenti alla mancata osservanza delle istruzioni di sicurezza.
- Se il cavo di alimentazione è danneggiato, deve essere sostituito dal produttore, da un addetto all'assistenza o da personale con qualifiche analoghe per evitare rischi.
- Non spostare mai l'apparecchio tirandolo per il cavo e controllare che il cavo non possa rimanere impigliato.
- Collocare l'apparecchio su una superficie stabile e piana.
- Non lasciare mai l'apparecchio senza sorveglianza quando è collegato all'alimentazione.
- Questo apparecchio è destinato a uno esclusivamente domestico e deve essere utilizzato soltanto per gli scopi previsti.

- L'apparecchio non deve essere utilizzato da bambini di età inferiore agli 8 anni. L'apparecchio può essere utilizzato da bambini di almeno 8 anni e da persone con ridotte capacità fisiche, sensoriali o mentali oppure senza la necessaria pratica ed esperienza sotto la supervisione di un adulto o dopo aver ricevuto adeguate istruzioni sull'uso in sicurezza dell'apparecchio e aver compreso i possibili rischi. I bambini non devono giocare con l'apparecchio. Mantenere l'apparecchio e il relativo cavo fuori dalla portata dei bambini di età inferiore agli 8 anni. I bambini non devono eseguire interventi di manutenzione e pulizia almeno che non abbiano più di 8 anni e non siano controllati.
- Per proteggersi dalle scosse elettriche, non immergere il cavo, la spina o l'apparecchio nell'acqua né in qualsiasi altro liquido.
- Mantenere l'apparecchio e il relativo cavo fuori dalla portata di bambini di età inferiore agli 8 anni.
- La temperatura delle superfici accessibili può essere alta quando l'apparecchio è in funzione.
- L'apparecchio non è progettato per essere azionato tramite un timer esterno o un sistema di telecomando separato.
- Per evitare rischi di incendio o scossa elettrica, non esporre questo apparecchio alla pioggia o all'umidità.
- Questo apparecchio è concepito per uso domestico e applicazioni simili come:

- Aree cucine per il personale in negozi, uffici e altri ambienti lavorativi.
- Per i clienti in hotel, motel e altri ambienti di tipo residenziale.
- Ambienti di tipo Bed and breakfast.
- Fattorie.

DESCRIZIONE DELLE PARTI

- Piastre di cottura reversibili griglia/liscie
- Piano di cottura
- Piano per riporre
- Base
- Selettore di controllo della temperatura
- Padella di cottura

PRIMA DEL PRIMO UTILIZZO

- Estrarre apparecchio e accessori dall'imballaggio. Rimuovere adesivi, pellicola protettiva o plastica dall'apparecchio.
- Posizionare l'apparecchio su una superficie piana stabile e assicurare un minimo di 10 cm di spazio libero intorno. Questo apparecchio non è idoneo per l'installazione in un armadietto o per uso all'aperto.
- Collegare il cavo di alimentazione alla presa. (Nota: Assicurarsi che la tensione indicata sul dispositivo corrisponda alla tensione locale prima di collegarlo. Tensione 220V-240V 50/60Hz)
- Quando il dispositivo viene acceso per la prima volta, emetterà un leggero cattivo odore. Ciò è normale, garantisce un'adeguata ventilazione. L'odore è solo temporaneo e scomparirà presto.

USO

Istruzioni di montaggio

- Posizionare la base su una superficie piana e pulita dove si intende cucinare.
- Le piastre di cottura hanno due lati:
 - Il lato con la superficie rigata è indicato per la cottura di bistecche, hamburger, pollo, frutti di mare e verdure.
 - Il lato con la superficie liscia è perfetto per cuocere bacon, uova, pancake, French toast e panini tostati (vedere Figura III).
- Scegliere il lato su cui si intende cucinare e collocare la piastra sulla base con il lato scelto rivolto verso l'alto. È importante posizionare la piastra sulla base correttamente.
- Inserire il cavo in una presa a parete. A questo punto si è pronti per iniziare a cucinare.

Istruzioni d'uso

- Una volta che la griglia è assemblata correttamente e si è pronti per iniziare la cottura, regolare il selettore di controllo della temperatura sulla temperatura desiderata.
- Non usare nulla di metallo, per evitare di danneggiare la superficie non anti-graffio.
- Quando si pone il cibo sulla teglia, guardarla e girarla di tanto in tanto. Non bucare la carne; ciò farebbe perdere i suoi succhi e il suo sapore.
- Durante la cottura, qualsiasi parte di cibo che cade dietro deve essere rimossa immediatamente nel caso in cui penetra nella piastra di cottura.
- Non porre mai cibo congelato sulla piastra di cottura, lo shock da calore potrebbe danneggiare la piastra.

Padelle di cottura

- Introdurre gli ingredienti nelle wok o nelle padelline. Se necessario, agglungerne un po' d'olio o burro.
- Le padelle possono anche essere usate per cuocere la carne, se tagliata sottile.
- Collocare le padelle sul piano di cottura, non collocare mai le padelle sulla piastra grill durante l'uso.
- Quando le padelle non vengono utilizzate, è possibile riporle sull'apposito piano.

PULIZIA E MANUTENZIONE

- Prima della pulizia, scollegare l'apparecchio ed attendere che l'apparecchio si raffreddi.
- Asciugare l'interno e i bordi con un tovagliolo di carta o con un panno morbido.
- Pulire l'apparecchio con un panno umido. Non usare mai detersivi duri e abrasivi, pagliette o lana d'acciaio, che danneggino l'apparecchio.
- Pulire le padelle di cottura a mano. Non immergere mai i manici di bambù delle padelle di cottura in acqua o altro liquido e non lavare mai le padelle di cottura in lavastoviglie. Le padelle di cottura non sono lavabili in lavastoviglie.
- Dopo aver lavato le padelle di cottura, asciugarle sempre con un asciugapiatti e lasciarle asciugare all'aria con il manico in alto.
- Non utilizzare spugne abrasive o retine che potrebbe danneggiare il prodotto.
- Non immergere l'apparecchio in acqua o in altro liquido. L'apparecchio non è lavabile in lavastoviglie.

AMBIENTE

Questo apparecchio non deve essere posto tra i rifiuti domestici alla fine del suo ciclo di vita, ma deve essere smaltito in un centro di riciclaggio per dispositivi elettrici ed elettronici domestici. Questo simbolo sull'apparecchio, il manuale di istruzioni e la confezione sottolineano tale importante questione. I materiali usati in questo apparecchio possono

essere riciclati. Riciclando gli apparecchi domestici è possibile contribuire alla protezione dell'ambiente. Contattare le autorità locali per informazioni in merito ai punti di raccolta.

Assistenza

Tutte le informazioni e le parti di ricambio sono disponibili sul sito www.princesshome.eu!

SV Instruktionshandbok

SÄKERHET

- Om dessa säkerhetsanvisningar ignoreras kan inget ansvar utkrävas av tillverkaren för eventuella skador som uppkommer.
- Om nåtsladden är skadad måste den bytas ut av tillverkaren, dess servicerepresentant eller liknande kvalificerade personer för att undvika fara.
- Flytta aldrig apparaten genom att dra den i sladden och se till att sladden inte kan trassla in sig.
- Apparaten måste placeras på en stabil, jämn yta.
- Använd aldrig apparaten obevakad när den är ansluten till vägguttaget.
- Denna apparat får endast användas för hushållsändamål och endast för det syfte den är konstruerad för.
- Apparaten ska inte användas av barn som är yngre än 8 år. Apparaten kan användas av barn från och med 8 års ålder och av personer med ett fysiskt, sensoriskt eller mentalt handikapp eller brist på erfarenhet och kunskap om de övervakas eller instrueras om hur apparaten ska användas på ett säkert sätt och förstår de risker som kan uppkomma. Barn får inte leka med apparaten. Håll apparaten och nätkabeln utom räckhåll för barn som är yngre än 8 år. Rengöring och underhåll får inte utföras av barn såvida de inte är äldre än 8 år och övervakas.
- För att undvika elektriska stötar ska du aldrig sänka ned sladden, kontakten eller apparaten i vatten eller någon annan vätska.
- Håll apparaten och nätkabeln utom räckhåll för barn som är yngre än 8 år.
- Temperaturen på åtkomliga ytor kan vara hög när apparaten är i drift.
- Apparaten är inte avsedd att manövreras med hjälp av en extern timer eller ett separat fjärrkontrollsystem.
- För att förhindra brand eller elektriska stötar utsätt inte denna apparat för regn eller fukt.
- Denna apparat är avsedd för hushållsbruk och liknande användningsområden, såsom:
 - Personalkök i butiker, på kontor och i andra arbetsmiljöer.
 - Av gäster på hotell, hotell och andra liknande boendemijöer.
 - "Bed and breakfast" och liknande boendemijöer.
 - Bondgårdar.

BESKRIVNING AV DELAR

- Vändbara bakplåtar grill/platt
- Bakställ
- Parkeringsställ
- Bas
- Brytare för temperaturinställning
- Bakpanna

FÖRE FÖRSTA ANVÄNDNING

- Ta ut apparaten och tillbehören ur lådan. Avlägsna klistermärken, skyddsfolie och plast från apparaten.
- Placera enheten på en platt yta och se till att det finns 10 cm fritt utrymme runt enheten. Enheten lämpar sig inte för placering i ett skåp eller för användning utomhus.
- Anslut nåtsladden till uttaget. (Obs: Kontrollera att spänningen som står angiven på enheten motsvarar den lokala spänningen innan du ansluter enheten. Spänning 220V-240V 50/60Hz)
- När enheten slås på för första gången kommer det att lukta lite. Det är normalt, se till att det är välventilerat. Lukten kommer snart att försvinna.

ANVÄNDNING

Monteringsinstruktioner

- Placera basen på en ren, platt yta där du önskar att laga mat.
- Mattlagningsplattan har två sidor;
 - Sidan med en räfflad yta är avsedd för att grilla stekar, hamburgare, kyckling, skaldjur och grönsaker.
- Sidan med en slät yta är perfekt för att steka bacon, ägg, pannkakar, French toast och rostade mackor (se figur III).

- Välj den sida du avser att laga på och placera plåten på basen med vald sida uppåt. Det är viktigt att du placerar plåten på basen korrekt.
- Sätt i kontakten i ett vägguttag. Du är nu redo att börja laga mat.
- Driftinstruktioner**
- När din grill är monterad ordentligt och du är redo att börja laga mat, sätt temperaturbrytaren till önskad temperaturinställning.
- Använd ingenting i metall för att undvika skada på non-stick ytan.
- När du lägger din mat på hällen övervaka den och vänd regelbundet.
- Stick inte hål i köttet; detta gör att det förlorar en del av sin köttsaft och sin smak.
- Under tillagningen, ska varje liten restbit tas bort omgående så det inte fastnar på den plattan.
- Lagg aldrig färsen mat på grillplattan; värmeshokken kan skada plattan.

- Bakpannor**
- Lagg ingredienserna i pannorna. Om så efterfråas, tillsätt lite olja eller smör.
- Pannorna kan också användas för att tillaga kött förutsatt att den skurits i tunna skivor.
- Sätt pannorna på bakstället, ställ aldrig pannan ovan på grillplåten under användning.
- När du inte använder pannorna, kan du ställa dem på parkeringsstället.

RENGÖRING OCH UNDERHÅLL

- Använd rengöring, dra ur kontakten och vänta tills apparaten har svalnat.
- Torka av insidan och kanterna på apparaten med en pappershandtag eller mjuk tygbit.

- Rengör apparaten med en fuktig trasa. Använd aldrig starka och slipande rengöringsmedel, skursvamp eller ställul som skadar apparaten.
- Rengör bakstället för hand. Blöt aldrig ner bakpannornas bambu-handtag med vatten eller annan vätska och ställ dem aldrig i diskmaskin.
- Bakpannorna går inte att diska i diskmaskin.
- Efter rengöring av bakpannorna, torka av dem med en handduk och låt dem torka i luften med handtagen längst ut.
- Rengör inte insidan eller utsidan med någon aggressiv svamp eller ställul eftersom det skadar ytan.
- Sänk aldrig apparaten i vatten eller i någon annan vätska. Apparaten kan inte diskas i diskmaskin.

OMGIVNING

Denna apparat ska ej slängas bland vanligt hushållsavfall när den slängs ut. Den ska slängas vid en återvinningsstation för elektriskt och elektroniskt hushållsavfall. Denna symbol på apparaten, bruksanvisningen och förpackningen gör dig uppmärksam på detta. Materialen som används i denna apparat kan återvinnas. Genom att återvinna hushållsapparater gör du en viktig insats för att skydda vår miljö. Fråga de lokala myndigheterna var det finns insamlingsställen.

Support

Du hittar all tillgänglig information och reservdelar på www.princesshome.eu!

PL Instrukcje użytkowania

BEZPIECZEŃSTWO

- Producent nie ponosi odpowiedzialności za uszkodzenia w przypadku nieprzestrzegania instrukcji bezpieczeństwa.
- W przypadku uszkodzenia kabla zasilania, aby uniknąć zagrożenia, musi on być wymieniony przez producenta, jego agenta serwisowego lub osoby o podobnych kwalifikacjach.
- Nie wolno przesuwać urządzenia, ciągnąć za przewód ani dopuszczać do zaplądania kabla.
- Urządzenie należy umieścić na stabilnej i wyziomowanej powierzchni.
- Nigdy nie należy zostawiać włączonego urządzenia bez nadzoru.
- Urządzenie przeznaczone jest tylko do eksploatacji w gospodarstwie domowym, w sposób zgodny z jego przeznaczeniem.
- Dzieci poniżej 8 roku życia nie mogą używać tego urządzenia. Z urządzenia mogą korzystać dzieci w wieku od 8 lat oraz osoby o ograniczonych możliwościach fizycznych, sensorycznych i psychicznych bądź nieposiadające odpowiedniej wiedzy i doświadczenia, pod warunkiem, że są nadzorowane lub otrzymały instrukcje dotyczące bezpiecznego używania urządzenia, a także rozumieją związane z tym zagrożenia. Dzieciom nie wolno bawić się urządzeniem. Urządzenie oraz dołączony do niego kabel należy przechowywać poza zasięgiem dzieci, które nie ukończyły 8 lat.
- Podczas pracy urządzenia temperatura jego dostępnych powierzchni może być wysoka.
- Urządzenie oraz dołączony do niego kabel należy przechowywać poza zasięgiem dzieci, które nie ukończyły 8 lat.
- Aby uniknąć porażenia prądem elektrycznym, nie należy zanurzać przewodu, wtyczki ani urządzenia w wodzie bądź w innej cieczy.
- Urządzenie oraz dołączony do niego kabel należy przechowywać poza zasięgiem dzieci, które nie ukończyły 8 lat.
- Podczas pracy urządzenia temperatura jego dostępnych powierzchni może być wysoka.
- Urządzenie nie powinno być używane w połączeniu z zewnętrznym wyłącznikiem czasowym lub osobnym urządzeniem sterującym.
- Aby zapobiec powstaniu pożaru lub porażenia prądem nie narażać urządzenia na działanie deszczu ani wilgoci.
- To urządzenie zaprojektowano do użycia w domu oraz w celu podobnych zastosowań w miejscach takich jak:
 - Pomieszczenia kuchenne w sklepach, biurach i innych miejscach pracy.
 - Przez klientów w hotelach, motelach i innych ośrodkach tego typu.
 - Ośrodki oferujące noclegi ze śniadaniem.
 - Gospodarstwa rolne.

OPIS CZĘŚCI

- Dwustronne płyty do pieczenia (strona do grillowania i strona płaska)
- Półka do pieczenia
- Półka do przechowywania
- Podstawa
- Regulator temperatury
- Patelnia do pieczenia

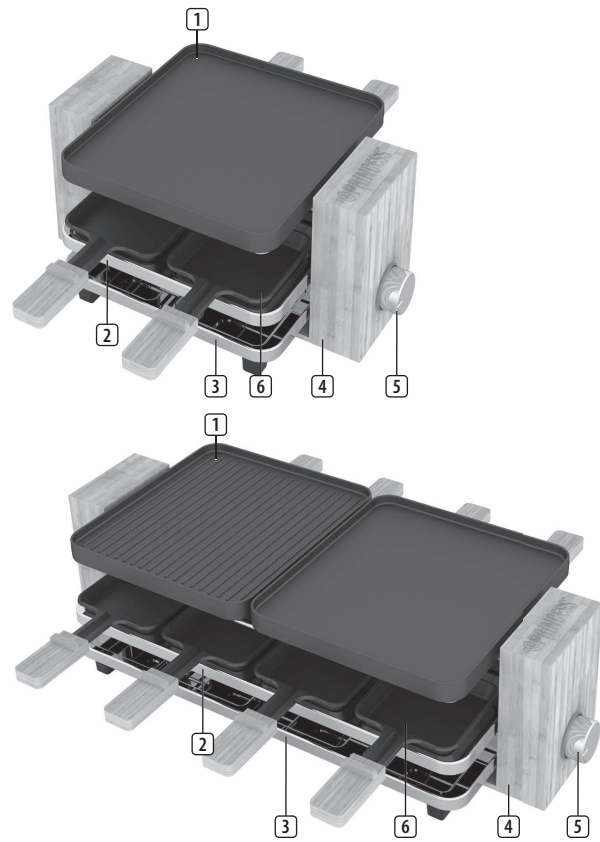
PRZED PIERWSZYM UŻYCIEM

- Urządzenie i akcesoria należy wyjąć z pudełka. Usuń z urządzenia naklejki, folię ochronną lub elementy plastikowe.
- Urządzenie umieścić na odpowiedniej, płaskiej powierzchni i zapewnić minimum 10 cm wolnej przestrzeni wokół urządzenia. Urządzenie to nie jest przystosowane do montażu w szafce lub do użytkowania na wolnym powietrzu.
- Kabel zasilający należy podłączyć do gniazda elektrycznego. (Uwaga: Przed podłączeniem urządzenia należy sprawdzić, czy napięcie wskazane na urządzeniu odpowiada napięciu sieci lokalnej. Napięcie 220V-240V 50/60Hz)
- Przy pierwszym włączeniu urządzenia pojawi się delikatny zapach. Jest to normalne, należy zapewnić odpowiednią wentylację. Zapach ten jest tymczasowy i szybko zniknie.



Raclette Pure 4 / Raclette Pure 8
01.162900.01.001 / 01.162910.01.001

PARTS DESCRIPTION / ONDERDELENBESCHRIJVING / DESCRIPTION DES PIÈCES /
TEILEBESCHREIBUNG / DESCRIPCIÓN DE LAS PIEZAS / DESCRIÇÃO DOS
COMPONENTES / DESCRIZIONE DELLE PARTI / BESKRIVNING AV DELAR /
OPIS CZĘŚCI / POPIS SOUČÁSTÍ / POPIS SUČASTI



[WEEE Logo]



UŻYTKOWANIE

Instrukcje montażu

- Umieść bazę na czystej płaskiej powierzchni, na której chcesz gotować.
- Płyty grzewcze mają dwie strony:
 - Strona z żebrowaną powierzchnią przeznaczona jest do grillowania steków, hamburgerów, kurczaka, owoców morza i warzyw.
 - Strona z gładką powierzchnią jest idealna do smażenia bekonu, jajek, naleśników, tostów francuskich oraz zapiekankę (patrz rysunek III).
- Wybierz stronę, na której chcesz gotować, i umieść płytę na bazie, tak aby wybrana strona była skierowana ku górze. Bardzo ważne jest prawidłowe umieszczenie płyty na bazie.
- Podłącz przewód do gniazdka elektrycznego. Można teraz rozpocząć gotowanie.

Instrukcje obsługi

- Po prawidłowym złożeniu grilla i przygotowaniu się do rozpoczęcia gotowania, przekręć regulator temperatury na ustawienie żądanej temperatury.
- Nie wolno używać żadnych metalowych przyborów, aby nie uszkodzić nieprzylgniętej powłoki.
- Po położeniu przygotowanego produktu na płycie do pieczenia należy go regularnie sprządać i od czasu do czasu obracać.
- Mięsa nie należy nakłuiwać; powoduje to utratę części soków, a przez to i smaku.
- Wszelkie pozostałości pieczonych kolejno produktów należy niezwłocznie usuwać, aby nie przywarły do płyty grzejnej.
- Na płytę grzejną nie należy nigdy kłaść zamrożonych produktów, ponieważ duża różnica temperatur może być przyczyną uszkodzenia płyty.

Patelnie do pieczenia

- Umieść składniki w rondlach. W razie potrzeby dodaj trochę oliwy lub masła.
- Patelnię można także używać do pieczenia mięsa, o ile zostanie ono cienko pokrojone.
- Ustaw patelnię na półce do pieczenia. Nigdy nie ustawiaj patelni na płycie do grillowania, gdy jest ona używana.
- Jeżeli patelnie nie są używane, możesz umieścić je na półce do przechowywania.

ŚRODOWISKO

- Po zakończeniu eksploatacji urządzenia nie należy wyrzucać go wraz z odpadami domowymi. Urządzenie to powinno zostać zutylizowane w centralnym punkcie recyklingu domowych urządzeń elektrycznych i elektronicznych. Ten symbol znajdujący się na urządzeniu, w instrukcjach użytkowania i na opakowaniu oznacza ważne kwestie, na które należy zwrócić uwagę. Materiały, z których wytworzono to urządzenie, nadają się do przetworzenia. Recykling zużytych urządzeń gospodarstwa domowego jest znaczącym wkładem użytkownika w ochronę środowiska. Należy skontaktować się z władzami lokalnymi, aby uzyskać informacje dotyczące punktów zbiórki odpadów.

Wsparcie

Wszelkie informacje i części zamienne można znaleźć stronie www.princesshome.eu!

CS Návod k použití

BEZPEČNOST

- Při ignorování bezpečnostních pokynů není výrobce odpovědný za případná poškození.
- Pokud je napájecí kabel poškozen, musí být vyměněn výrobcem, jeho servisním zástupcem nebo podobně kvalifikovanou osobou, aby se předešlo možným rizikům.
- Nikdy spotřebič nepřenašejte tažením za přírodní šňůru a ujistěte se, že se kabel nemůže zaseknout.
- Spotřebič musí být umístěn na stabilním a rovném povrchu.
- Nikdy nenechávejte zapnutý spotřebič bez dozoru.
- Tento spotřebič lze použít pouze v domácnosti za účelem, pro který byl vyroben.
- Tento spotřebič nesmí používat děti mladších 8 let. Tento spotřebič mohou osoby starší 8 let a lidé se sníženými fyzickými, smyslovými nebo mentálními schopnostmi či nedostatkem zkušeností a znalostí používat, pouze pokud jsou pod dohledem nebo dostali instrukce týkající se bezpečného použití přístroje a rozumí možným rizikům. Děti si nesmí hrát se spotřebičem. Udržujte spotřebič a kabel mimo dosahu dětí mladších 8 let. Čištění a údržbu nemohou vykonávat děti, které jsou mladší 8 let a bez dozoru.
- Abyste se ochránili před elektrickým výbojem, neponožte napájecí kabel, zástrčku či spotřebič do vody či jiné tekutiny.
- Udržujte spotřebič a kabel mimo dosahu dětí mladších 8 let.
- Teplota povrchů, ke kterým je přístup, může být při provozu spotřebiče vysoká.

- Přístroj by neměl být ovládán prostřednictvím externího časovače nebo odděleným dálkovým ovládním.
- Abyste předešli riziku zranění nebo požáru, nevystavujte přístroj dešti nebo vlhkosti.
- Tento spotřebič je určený k použití v domácnosti a k podobnému používání, jako například:
 - kuchynky personálu v obchodech, kancelářích a na jiných pracovištích.
 - Klienty v hotelích, motelech a jiných ubytovacích zařízeních.
 - V penzionech.
 - Na státcích a farmách.

POPIS SOUČÁSTÍ

1. Obrabecí opěkáč pánevky grilu/ploché desky
2. Opěkáč deska
3. Odkládací deska
4. Základna
5. Regulator teploty
6. Opěkáč pánevky

PŘED PRVNÍM POUŽITÍM

- Spotřebič a příslušenství vyjměte z krabice. Ze spotřebiče odstraňte nálepky, ochrannou fólii nebo plast.
- Umístěte spotřebič na rovný stabilní povrch a zajistěte minimálně 10 cm volného prostoru kolem spotřebiče. Tento spotřebič není vhodný pro instalaci do skříně nebo pro venkovní použití.
- Napájecí kabel zapojte do zásuvky. (Poznámka: Před zapojením spotřebiče zkontrolujte, zda napětí uvedené na spotřebiči odpovídá místnímu síťovému napětí. Napětí 220V-240V 50/60Hz)
- Při prvním použití se může objevit mírný zápach. Je to zcela běžné, prosím, zajistěte dostatečnou ventilaci. Zápach je dočasný a velmi rychle zmizí.

POUŽITÍ

Pokyny pro montáž

- Základnu postavte na čistý, rovný povrch, kde chcete vařit.
- Varné plotýnky má dvě strany:
 - Strana s žebrovaným povrchem je určená na grilování steaků, hamburgerů, kuřat, mořských plodů a zeleniny.
 - Strana s hladkým povrchem je ideální pro opékání slaniny, vajec, palačinek, paniny a opékaných sendvičů.
- Vyberte stranu, na níž chcete vařit, a umístěte ji na základnu vybranou stranou nahoru. Je důležité plotýnku na základnu umístit správně.
- Zástrčku napájecího kabelu zasuněte do elektrické zásuvky. Nyní můžete začít vařit.

Návod k použití

- Po řádném smontování grilu a pokud jste připraveni k vaření, otočte ovladač teploty na požadované nastavení teploty.
- Nepoužívejte nic kovového, abyste nepoškrábali nepřilnavý povrch.
- Když pokládáte potraviny na plotýnku, zajistěte, abyste je pravidelně otáčeli.
- Nepropichujte maso; díky tomu ztrácí šťávu a tím i chuť.
- Během vaření byste měli jakékoliv kusy masa, které na plotýnce zůstávají, okamžitě odstranit, aby se nepřipekly.
- Nikdy na grilovací desku nedávejte mražené potraviny, teplotní šok jí může poškodit.
- Opěkáč pánevky
- Do pánve vložte ingredience. V případě potřeby přidejte trochu oleje nebo másla.
- Opečené pánevky mohou sloužit k opékání masa, pokud je tence nakrájené.
- Pánvičky postavte na opěkáč desku; pánevku během používání nikdy nestavte na grilovací desku.
- Pokud pánevky nepoužíváte, můžete je zasunout na odkládací desku.

ČIŠTĚNÍ A ÚDRŽBA

- Před čištěním spotřebič vypněte ze zásuvky a počkejte, až vychladne.
- Vnitřek a okraje spotřebiče vyčtejte pomocí papírové utěrky nebo měkkého hadříku.
- Spotřebič vyčistěte vlhkým hadříkem. Nikdy nepoužívejte silné ani abrazivní čisticí prostředky, škrabku ani drátěnku, které poškodí spotřebič.
- Opěkáč pánevky myjte ručně. Bambusové úchyty nikdy neponožte do vody ani jiné kapaliny a opěkáč pánevky nikdy nedávejte do myčky. Opěkáč pánevky nelze mýt v myčce na nádobí.
- Po vyčištění opěkáč pánevky vždy osušte utěrkou a nechte je uschnout na vzduchu s úchytem nahore.
- Nečistěte vnitřek či povrch přístroje abrazivní houbičkou nebo ocelovou vlnou, jelikož to poškodí krycí nátěr.
- Zařízení nikdy neponožte do vody ani jiné kapaliny. Zařízení není vhodné pro mytí v myčce.

PROSTŘEDÍ

- Tento spotřebič by neměl být po ukončení životnosti vyhazován do domovního odpadu, ale musí být dovezen na centrální sběrné místo k recyklaci elektroniky a domácích elektrických spotřebičů. Symbol na spotřebiči, návod k obsluze a obal vás na tento důležitý problém upozorňuje. Materiály použité v tomto spotřebiči jsou recyklovatelné. Recyklací použitých domácích spotřebičů významně přispějete k ochraně životního prostředí. Na informace vztahující se ke sběrnému místu se zeptejte na místním obecním úřadě.

Podpora

Všechny dostupné informace a náhradní díly naleznete na adrese www.princesshome.eu!

SK Používateľská príručka

BEZPEČNOST

- V prípade ignorovania týchto bezpečnostných pokynov sa výrobca vzdáva akejkolvek zodpovednosti za vzniknutú škodu.
- Ak je napájací kábel poškodený, musí ho vymeniť výrobca, jeho servisný technik alebo podobne kvalifikované osoby, aby sa zamedzilo nebezpečenstvu.
- Spotřebič nikdy nepremiestňujte za kábel a dbajte na to, aby sa kábel nestočil.
- Spotřebič je treba umiestniť na stabilnú, rovnú plochu.
- Nikdy nenechávajte spotřebič zapnutý bez dozoru.
- Tento spotřebič sa smie používať iba na špecifikované účely v domácom prostredí.
- Tento spotřebič nesmiejú používať deti mladších ako 8 rokov. Tento spotřebič smiejú deti staršie ako 8 rokov a osoby, ktoré majú znížené fyzické, senzorické alebo duševné schopnosti,

- alebo osoby bez patričných skúseností a/alebo znalostí používať, iba pokiaľ na nich dozerá osoba zodpovedná za ich bezpečnosť alebo ak ich táto osoba vopred poučí o bezpečnej obsluhu spotřebiča a príslušných rizikách. Deti sa nesmú hrať so spotřebičom. Spotřebič a napájací kábel uchovávajú mimo dosahu detí mladších ako 8 rokov. Čistenie a údržbu nesmú vykonávať deti, ktoré sú mladšie ako 8 rokov a bez dozoru.
- Napájací kábel, zástrčku ani spotřebič neponárajte do vody ani do žiadnej inej kvapaliny, aby sa predišlo úrazu elektrickým prúdom.
- Spotřebič a napájací kábel uchovávajú mimo dosahu detí mladších ako 8 rokov.
- Počas prevádzky spotřebiča môžu byť teploty prístupných povrchov vysoké.
- Zariadenie nie je určené na ovládanie pomocou externého časovača alebo samostatného systému na diaľkové ovládanie.
- Aby ste predchádzali riziku požiaru, ohňa lebo šoku, nevystavujte toto zariadenie dažďu alebo vlhkosti.
- Toto zariadenie je určené iba na používanie v domácnosti a na podobné účely a smie sa používať, napríklad:
 - V kuchynských kútoch vyhradených pre personál v obchodoch, kanceláriách a v iných profesionálnych priestoroch.
 - Smú ho používať klienti hotelov, motolov a iných priestorov, ktoré majú ubytovací charakter.
 - V turistických ubytovniach.
 - Na farmách.

POPIS KOMPONENTOV

1. Obojstranné pánevky na opekanie grilovacie/ploché
2. Opekacia doska
3. Odkladacia doska
4. Podstavec
5. Regulator teploty
6. Podnos na pečenie

PRED PRVÝM POUŽITÍM

- Spotřebič a príslušenstvo vyberte z obalu. Zo spotřebiča odstráňte nálepky, ochrannú fóliu alebo plastové vrečko.
- Zariadenie umiestnite na rovnú stabilnú plochu, pričom dbajte na to, aby okolo zariadenia ostal voľný priestor minimálne 10 cm. Tento výrobok nie je vhodný pre inštaláciu do skrine či na použitie vonku.
- Napájací kábel zapojte do zásuvky. (Poznámka: Pred zapojením spotřebiča skontrolujte, či napätie uvedené na spotřebiči zodpovedá napätiu siete. Napätie 220V-240V 50/60Hz)
- Pri prvom zapnutí spotřebiča sa môže objaviť mierny zápach. Ide o normálny jav, zabezpečte, prosím, dostatočnú ventiláciu. Zápach je dočasný a veľmi rýchlo zmizne.

POUŽÍVANIE

Pokyny pre montáž

- Základnu postavte na čistý rovný povrch, kde chcete variť.
- Varné platne majú dve strany:
 - Strana s rebrovým povrchom je určená na grilovanie steakov, hamburgerov, kuriat, morských plodov a zeleniny.
 - Strana s hladkým povrchom je ideálna na opekanie slaniny, vajec, palacinek, paniny a opekaných sendvičov (pozri obrázok III).
- Vyberte si stranu, na ktorej chcete variť a platňu postavte na základňu vybranou stranou nahor. Je dôležité, aby ste platňu na základňu umiestnili správne.
- Napájací kábel zapojte do elektrickej zástrčky. Teraz môžete začať s varením.

Návod na použitie

- Po riadnom zmontovaní grilu a až budete pripravení na varenie, otočte regulator teploty na požadované nastavenie teploty.
- Nepoužíвайте kovové náradie, aby sa predišlo poškodeniu nelepivého povrchu.
- Pri opekaní potravín na platni dbajte na to, aby ste ich pravidelne otáčali.
- Mäso neprepichujte; vytekla by z neho šťava a stratilo by svoju chuť.
- Po pečení je potrebné z platne okamžite odstrániť všetky zvyšné kusy potravín, aby sa predišlo ich prilepeniu na platňu.
- Na grilovaciu platňu nikdy nedávejte zmrazené potraviny, tepelný šok by mohol platňu poškodiť.
- Pánvičky na opekanie
- Ingrediencie dajte do panvice. V prípade potreby pridajte trochu oleja či masla.
- Pánvičky sa môžu používať aj na pečenie mäsa, ak je nakrájané na tenko.
- Pánvičky postavte na opekaciu dosku, nikdy nepokladajte pánvičky na grilovaciu dosku, pokiaľ sa používa.
- Pokiaľ pánvičky nepoužívate, môžete ich odložiť na odkladaciu dosku.

ČIŠTENIE A ÚDRŽBA

- Pred čistením odpojte spotřebič od elektrickej siete a počkajte, kým vychladne.
- Vnútro a okraje zariadenia utrite papierovou utierkou alebo jemnou handričkou.
- Zariadenie očistite vlhkou handričkou. Nikdy nepoužíвайте ostré a drsné čistiace prostriedky, špongiu ani drôtenku, pretože by mohlo dôjsť k poškodeniu spotřebiča.
- Pánvičky a opekanie umývajte ručne. Bambusové úchyty nikdy neponárajte do vody ani inej kvapaliny a pánvičky na opekanie nikdy nedávejte do umývačky riadu. Pánvičky na opekanie nie je vhodné na umývanie v umývačke riadu.
- Po vyčistení pánvičky na opekanie vždy osušte utierkou a nechajte ich uschnúť na vzduchu s úchytkou smerom nahor.
- Vnútro ani vonkajší povrch nečistite žiadnymi drsnými špongiami ani ocelovými drôtenkami, pretože by mohli poškodiť povrch.
- Zariadenie nikdy neponárajte do vody ani do žiadnej inej tekutiny. Zariadenie nie je vhodné do umývačky riadu.

ŽIVOTNÉ PROSTREDIE

- Tento spotřebič nesmie byť na konci životnosti likvidovaný spolu s komunálnym odpadom, ale musí sa zlikvidovať v recyklačnom stredisku určenom pre elektrické a elektronické spotřebiče. Tento symbol na spotřebiči, v návode na obsluhu a na obale upozorňuje na túto dôležitú skutočnosť. Materiály použité v tomto spotřebiči je možné recyklovať. Recykláciou použitých domácich spotřebičov výraznou mierou prispievate k ochrane životného prostredia. Informácie o zběrných miestach vám poskytnú miestne úřady.

Podpora

Všetky dostupné informácie a náhradné diely nájdete na www.princesshome.eu!