










Händlerhinweis:
Diese Anleitung **unbedingt**
dem Kunden aushändigen!

Bedienungsanleitung

Laufrad

- | | |
|---|--|
|  User Manual |  Instrukcja obsługi |
|  Gebruiksaanwijzing |  Návod k obsluze |
|  Mode d'emploi |  Manual de instrucciones |
|  Betjeningsvejledning |  Руководство по эксплуатации |
|  Istruzioni per l'uso | |



Bitte vor Inbetriebnahme des Laufrades sorgfältig lesen und unbedingt zur weiteren Nutzung aufbewahren!

Please read carefully before using the learning bike for the first time and keep in a safe place for future reference!

S.v.p. aandachtig lezen voordat de loopfiets in gebruik wordt genomen en voor verder gebruik opbergen!

A lire attentivement avant toute mise en service du patinette et garder pour l'utilisation ultérieure!
Før løbecyklen tages i brug første gang læses brugsanvisningen omhyggeligt og opbevares til senere brug!

Per favore, leggete questo manuale prima di utilizzare la bicicletta e archiviatelo per l'utilizzo futuro!

Uważnie przeczytać przed pierwszym użyciem rowerka biegowego i koniecznie zachować do użytku w przyszłości!

Před použitím odražadla si důkladně přečtěte návod a bezpodmínečně ho uschovejte pro další použití!

¡Antes de la utilización de la bicicleta infantil, lea por favor el manual atentamente y guárdelo para un uso posterior!

Перед началом эксплуатации велосипеда-самоката, пожалуйста, внимательно прочтите и обязательно сохраните для обращения к нему в будущем!



Inhalt

Contents
Inhoudsopgave
Table des matières
Indhold
Contenuto

SPIS TREŚCI
Obsah
Índice
Содержание

DE	Bedienungsanleitung	3
GB	User Manual.....	5
NL	Gebruiksaanwijzing.....	7
FR	Mode d'emploi.....	9
DK	Betjeningsvejledning.....	12
I	Istruzioni per l'uso	14
PL	Instrukcja obsługi.....	16
CZ	Návod k obsluze	19
ES	Manual de uso.....	21
RU	Руководство по эксплуатации	23



5 ★★ ★
Jahre
years

GARANTIE*
WARRANTY*

Jetzt registrieren!
Garantieregistrierung/
warranty registration:
garantie.puky.de



Keine Beschränkung auf Erstkäufer /
not limited to first-time buyers

*auf Rahmen, Lenker und Gabel / on frames, handlebars and forks

Einleitung

Herzlichen Glückwunsch zum Kauf dieses PUKY-Laufrads. Sie haben hiermit ein Qualitätsprodukt erworben, das Ihnen sicherlich große Freude bereiten wird.

Diese Anleitung enthält Informationen zum sicheren Betrieb und zur Pflege. Lesen Sie diese Hinweise sorgfältig vor der Benutzung und bewahren Sie diese auf. Wenn Sie diese Hinweise nicht beachten, kann die Sicherheit Ihres Kindes beeinträchtigt werden. Bei Fragen oder Problemen wenden Sie sich bitte an Ihren Fachhändler oder nutzen Sie unseren Internet-Kontakt: www.puky.de.

Verantwortung der Eltern

Beaufsichtigen Sie ihr Kind und machen Sie es auf mögliche Gefahren aufmerksam. Bei Verwendung des Laufrades ist Vorsicht geboten. Es erfordert durchaus Geschick, um Stürze oder Zusammenstöße zu vermeiden, welche zu Beschädigung des Fahrzeugs, zur Verletzung des Anwenders oder weiterer Personen führen können. Bedenken Sie auch, dass durch das natürliche Bewegungsbedürfnis und das Temperament von Kindern und Jugendlichen unvorhersehbare Situationen und Gefahren auftreten können, die eine Verantwortung seitens des Herstellers ausschließen. Unterweisen Sie deshalb Kinder im richtigen Umgang mit dem Laufrad, beaufsichtigen Sie sie und machen Sie auf mögliche Gefahren aufmerksam.

Eignung

Das Fahrzeug nur im geeigneten, gesicherten Spielbereich und Schonraum gebrauchen. Dieses Fahrzeug entspricht nicht der StVZO und darf nicht im Straßenverkehr eingesetzt werden. **Die zugelassene Gesamtbelastung beträgt maximal 25 kg.** Dieses Spielfahrzeug hat potenziell scharfe Kanten.

Die Fahrbereitschaft ist unter Berücksichtigung der Körpergröße herzustellen. Der Sattel ist so einzustellen, dass die Fußsohlen des Kindes den Boden auch dann erreichen, wenn die Beine im Fahrbetrieb leicht angewinkelt werden. Den Lenker bei eingestellter Sattelposition für das aufsitzende Kind leicht erreichbar einstellen.

Beachten Sie die Markierungen der Mindesteinstecktiefen bei Sattelstütze und Lenker (min. 60 mm).

Laufrad mit Bremse JA/NEIN?

Kinder, die im Alter ab ca. 2,5 Jahren anfangen das Laufradfahren zu erlernen, sind aufgrund ihrer motorischen Fähigkeiten noch nicht in der Lage, ein solches Fahrzeug durch eine Handbremse selbstständig zum Stehen zu bringen. Es entsteht die Gefahr, dass Auf-

sichtspersonen eine „falsche Sicherheit“ suggeriert wird und weniger auf den Fahranfänger achten, da ja eine Bremse am Fahrzeug vorhanden ist (s. Warnhinweise).

Beobachtungen zeigen, dass Laufradfahren auch älteren Kindern noch viel Spaß macht. Für diese Fortgeschrittenen-Zielgruppe macht es Sinn, ein Modell mit einem besonders kindgerechtem Bremssystem auszurüsten. Aber auch diese kleinen Fahrer bedürfen unbedingt Aufsicht durch Erwachsene.

Das Bremssystem ist bei einigen Modellen als „Ersatzteil-Set“ durch den Fachhandel nachrüstbar.

Benutzungshinweise

Es ist erforderlich geschlossene Schuhe zu tragen. PUKY empfiehlt das Tragen eines Fahrrad-Helms. Das Fahrzeug darf nicht in der Nähe von Treppen, abschüssigem Gelände, Schwimmbecken und anderen Gewässern gefahren werden. Treppen im Umfeld sind so zu sichern, dass Kinder sie auf keinen Fall mit dem Fahrzeug hinauf- oder hinunterfahren können.

ACHTUNG. Mit Schutzausrüstung zu benutzen. Nicht im Straßenverkehr zu verwenden. 25 kg max.

Es gilt die gesetzliche Sachmängelhaftung. Schäden die durch unsachgemäße Beanspruchung, Gewalteinwirkung, ungenügende Wartung oder durch normale Abnutzung entstehen, sind von der Sachmängelhaftung ausgeschlossen.

CE-Kennzeichnung

Das Fahrzeug erfüllt die Anforderungen der europäischen Richtlinie 2009/48/EG über die Sicherheit von Spielzeug und trägt daher die CE-Kennzeichnung.

Typenschild

Das Typenschild ist unterhalb am hinteren Rahmen angebracht. Notieren Sie die Angaben auf dem Typenschild im Fahrzeugpass am Ende dieser Bedienungsanleitung, um sie bei Fragen oder Ersatzteilbestellungen zur Hand zu haben.

Wartung und Pflege

Überprüfen Sie vor dem Gebrauch alle Teile auf möglichen Verschleiß, sowie Verschraubungen auf ordnungsgemäßen Sitz.

Achten Sie besonders auf die Verdrehfestigkeit des Lenkers und des Sattels! Selbstsichernde Muttern sind schwergängig und müssen nach vollständiger Demontage ersetzt werden! Kontrollieren Sie regelmäßig den Luftdruck (der einzuhaltende Luftdruck steht auf den Seitenflächen der Bereifung).

Lauftrad

Damit das hohe, konstruktiv vorgegebene Sicherheitsniveau erhalten bleibt, sind verschlissene oder defekte Teile sofort gegen Original PUKY-Ersatzteile auszutauschen. Das Fahrzeug sollte bis zur Instandsetzung aus Sicherheitsgründen nicht benutzt werden. Verbogene Teile nicht richten, sondern austauschen.

Verschleißteile: Bereifung (inkl. Schläuche), Griffbezüge, Bremse

Das Fahrzeug darf nicht mit einem Hochdruckreiniger gereinigt werden. Reinigen Sie das Fahrzeug mit einer leichten Seifenlösung und reiben Sie anschließend alles sorgfältig mit einem weichen Tuch trocken. Halten Sie korrosionsfördernde Materialien (Streusalz, Meerwasser, Dünger) von dem Fahrzeug fern. Das Fahrzeug darf nicht in feuchten Räumen gelagert werden.

Ähnlich wie bei Autoreifen, besteht bei vulkanisiertem Naturkautschuk die Gefahr der Fleckenbildung im Bereich der Aufstandflächen der Räder. Bitte Kontaktfläche zwischen Boden und Reifen schützen.

Auspacken und Lieferumfang

Benutzen Sie zum Öffnen der Verpackung und zum Entfernen von Schutzmaterial keine scharfen Gegenstände. Sie könnten versehentlich die Lackierung oder Teile des Fahrzeuges beschädigen.

- Entnehmen Sie alle Teile aus der Verpackung.
- Entfernen Sie das Schutzmaterial. Halten Sie jegliches Verpackungsmaterial von Kindern fern, es besteht Erstickungsgefahr.
- Prüfen Sie die Vollständigkeit und Unversehrtheit der Lieferung. Falls etwas fehlen sollte, dann wenden Sie sich bitte vor Beginn weiterer Arbeiten an Ihren Fachhändler.

Lieferumfang (Bild A):

1. Lauftrad
2. Lenker

Montage

Die Montagehinweise befinden sich auf den letzten Seiten dieser Anleitung.

Für die Montage benötigen Sie folgendes Werkzeug (Bild B):

1. Inbusschlüssel 5mm

Kleine Teile, die während der Montage benötigt werden (zum Beispiel Schrauben und Scheiben), dürfen nicht in die Hände kleiner Kinder geraten. Es besteht Erstickungsgefahr durch Verschlucken. Halten Sie auch

jegliches Verpackungsmaterial von Kindern fern.

Die Montage muss sehr sorgfältig von einer erwachsenen Person ausgeführt werden, damit es später nicht zu Unfällen oder Verletzungen kommen kann. Nehmen Sie sich dazu ausreichend Zeit. Wenn Sie sich nicht sicher sind, wenden Sie sich bitte an Ihren Fachhändler oder eine Werkstatt.

An einigen Stellen ist es erforderlich, dass Schrauben mit einem bestimmten Drehmoment angezogen werden. Dieses Drehmoment ist in Newtonmeter angegeben (z. B. 2 Nm). Wenn eine Schraube mit zu geringem Drehmoment angezogen wird, ist die Verbindung möglicherweise noch zu locker und nicht sicher. Wenn das Drehmoment zu groß ist, können Schrauben und andere Teile beschädigt und zerstört werden.

Bild 1: Lenker in den Gabelschaft stecken und Schraube festdrehen. Mindesteinstecktiefe beachten!

Bild 2: Zur Einstellung der Sattelhöhe die Sattelklemme lösen und anschließend wieder festdrehen. Mindesteinstecktiefe beachten!

Die Bremse an diesem Fahrzeug wurde bereits von PUKY vormontiert und eingestellt.

Einstellungs-Kontrolle und Feinjustage der Bremse (V-Brake). Nur für Modell LR XL.

Bild 3: Vergewissern Sie sich, dass beide Bremsbeläge parallel zueinander stehen und korrekt an der Felge ausgerichtet sind. Das heißt, sie sollten in einem Abstand von ca. 1 mm unter der Felgenoberkante stehen. Falls die Einstellung nicht korrekt sein sollte, lösen Sie die Befestigungsmutter des Bremsbelags (1) und justieren diese wie oben beschrieben. Ziehen sie dazu am Bremshebel und schrauben die Befestigungsmutter wieder fest (5-8 Nm).

Bild 4: Die Spannung des Bremszuges ist an der Verankerungsmutter (A) so eingestellt, dass der Bremsbelag jeweils ca. 1,5 mm von der Felge entfernt ist. **Sollte eine Justierung erforderlich sein, muss das überstehende Drahtende danach wieder an der Bremse festgeklemmt werden.**

Bild 5: Durch Drehen der Einstellschraube, justieren Sie nun die Bremsarme mittig aus. Sie benötigen einen gesonderten Kreuzschlitz- Schraubendreher.

Wichtig ist, dass die Bremshebel dabei mehrmals betätigt werden, damit sich die Spannung der Bremsarme auf beiden Seiten gleichmäßig verteilt und die Einstellung wirksam wird. Der Kontakt Bremskörper-/ Felge muß auf beiden Seiten gleichzeitig auftreten.

Introduction

Congratulations on the purchase of this PUKY vehicle. You have acquired a quality product, which is certain to bring you great joy.

This manual contains information on the safe use of your vehicle and its care. Please read the manual carefully prior to use and keep it in a secure place for future reference. Failure to observe the information contained in this manual may impair the safety of your child. Should you have any questions, please contact your dealer or contact us via our website: www.puky.net.

Parents responsibility

Risks during play are, for the most part, excluded when used in accordance with the intended purpose. However, please take into consideration that unforeseen situations and hazards may occur as a result of the natural need for movement and the temperament of young children and adolescents for which the manufacturer cannot be held liable. Teach children how to use the vehicle correctly, in order to avoid falls and collisions. Supervise children, and make them aware of any potential hazards.

Suitability

The vehicle must only be used in a suitable, safe play area, in a sheltered environment. This vehicle does not comply with the requirements of German Road Traffic Regulations (StVZO) and may not be used on public roads. **The permitted total load is a maximum of 25 kg.** This toy vehicle may have sharp edges.

Adjust the bike to the size of the child. Adjust the saddle so that the sole of the child's foot still reaches the ground if the legs are slightly bent when driving. After adjusting the saddle position adjust the handlebar so that the child can easily reach the handlebar when sitting on the bike.

Please observe the minimum insertion depth marks for saddle stem and handlebar (min. 60 mm).

Learning bike with brake YES/NO?

Due to their motive abilities children starting to learn to ride the learning bike at the age of approx. 2.5 years are not able to stop such a vehicle by themselves with the handbrake. There is a risk that supervising persons may be persuaded in believing in a „non-existing safety“ and therefore do not pay enough attention to the learner, because the bike is fitted with a brake (see warning notes).

Observations reveal that driving the learning bike gives children great fun for a long time. For this group of ad-

vanced learners it makes sense to fit one model with a brake system suitable for children. But these young riders still need the attention of grown ups.

For some models the brake system can be retrofitted as a „spare parts kit“ by the specialist dealers.

Usage

It is necessary to wear closed shoes. The vehicle must not be driven in the vicinity of stairs, slopes, steep terrain, swimming pools, or other bodies of water. Stairs in the vicinity must be secured to prevent children from riding up or down them on the vehicle.

ATTENTION. Protective equipment required. Not for use in road traffic. Max. 25 kg.

The legal liability for material defects applies. Damages caused by inappropriate use, the effects of force, insufficient maintenance or due to normal wear and tear are excluded from the liability of material defects.

CE mark

This product complies with the European Toy Safety Directive 2009/48/EC and therefore bears the CE mark.

Type label

The type label is attached to the underside of the rear frame. Please record the information on the identification plate in the cycle passport at the end of this manual so that you have all the information you need in the event of any questions or when ordering spare parts.

Care and maintenance

Examine the vehicle at regular intervals for any wear, and to check that the screws are still properly tightened.

Pay special attention that the handlebar and the saddle are secure and cannot be rotated! Self-tightening nuts are hard to loosen and must be replaced after complete disassembly! Check the tire pressure at regular intervals (the prescribed pressure is indicated on the sides of the tires).

In order to maintain the high, design-specified safety levels, all worn or defective parts are to be immediately replaced by original PUKY spare parts. For safety reasons, the vehicle should not be used until it has been fully repaired. Bent or deformed parts should not be repaired but instead should be replaced.

Wear parts: Tires (incl. inner tubes), handlebar grips, brake.

The vehicle must not be cleaned with a high-pressure cleaner. Clean the tricycle using a mild soapy solution

Learning bike

and carefully wipe dry using a soft cloth. Keep the vehicle away from corrosion-promoting materials (road salt, sea water, fertiliser). The vehicle must not be stored in damp conditions.

As with car tires there is a risk of local decolouration or staining of the natural rubber when the bike rests on its wheels in the same position for a long time. Take the necessary precautions to avoid this.

Unpacking and scope of delivery

Do not use any sharp objects when opening the packaging and removing protective material. By doing so, you may damage the paint or parts of the vehicle.

- Remove all parts from the packaging.
- Remove the protective material. Keep all packaging material out of reach of children – there is a risk of suffocation.
- Examine the package for completeness and proper condition. If anything is missing, please contact your dealer before you start to assemble the vehicle.

Scope of delivery (Figure A):

1. Learner bike
2. Handle bar

Assembly

The assembly instructions can be found on the last pages of this manual.

You require the following tools for assembly (Figure B):

1. Allen key 5 mm

Small parts which are required during assembly (e.g. screws and washers) must be kept out of the reach of small children. There is a danger of suffocation as a result of swallowing the parts. Also keep all packaging material out of reach of children.

The bike must be assembled with great caution and by an adult to avoid any potential subsequent accidents or injuries. Please take a sufficient amount of time to assemble the bike. Several assembly steps require manual skill and practice in handling tools (e.g. spanner). Please contact your dealer or a workshop if you have any questions.

In some cases, it is necessary to tighten screws with a prescribed torque. This torque value is stated in Newtons (e.g. 2 Nm). If the torque with which a screw is tightened is too low, the connection may still be too loose and therefore unsafe. If the torque is too high, screws and other parts may be damaged or destroyed.

Figure 1: Insert the handlebar into the steer tube and tighten the screw. Please pay attention to the marking of the minimum insertion depth.

Figure 2: After loosening the saddle clamp, you can pull out the saddle (observe minimum insertion depth!). Then retighten (5-8 Nm).

The brake on this bike has already been installed and adjusted by PUKY.

Settings control and fine adjustment of the brake (V-brake). Only for model LR XL.

Figure 3: Make sure that the brake pads are parallel to each other and that they are properly aligned with the rim. This means that the brake pads should rest 1 mm below the top edge of the rim. If these settings are not correct, loosen the fastening nut of the brake pad (1) and align as described above. To do so, pull the brake lever and re-tighten the fastening nut (5-8 Nm).

Figure 4: Brake cable tension is adjusted at the anchor nut (A) so that each brake pad maintains a distance of 1.5 mm to the rim. **If an adjustment needs to be made, the protruding wire end should then be refastened to the brake.**

Figure 5: Now centre the brake arms by turning the adjusting screw. You will need a crosstip screwdriver for this.

It is important that the brake levers are actuated several times so that the tension of the brake arms is evenly distributed to both sides and the settings take effect. The brake/rim contact must be identical on both sides.

Inleiding

Hartelijke gefeliciteerd met de aanschaf van dit PUKY-voertuig. U heeft een kwaliteitsproduct in huis gehaald waarvan u zeker veel plezier gaat beleven.

Deze handleiding bevat informatie over het veilig gebruik en onderhoud. Lees de instructies zorgvuldig door voordat u het voertuig in gebruik neemt en bewaar de handleiding goed. Als u zich niet aan de instructies houdt, kan dit nadelige gevolgen hebben voor de veiligheid van uw kind. Voor vragen of problemen kunt u uw leverancier raadplegen of online contact met ons opnemen: **www.puky.nl**.

Verantwoordelijkheid van de ouders

Houd toezicht en wijs uw kind op mogelijke gevaren. Bij gebruik van de loopfiets is voorzichtigheid geboden. Er is vaardigheid vereist om valpartijen en botsingen te voorkomen die kunnen leiden tot schade aan de fiets, letsel van de gebruiker of andere personen. Bedenk ook dat door de natuurlijke behoefte aan beweging en het temperament van kinderen en jongeren onverwachte en gevaarlijke situaties kunnen ontstaan, waarvoor de fabrikant niet. Instrueer kinderen daarom in het juiste gebruik van de loopfiets. Houd toezicht en maak hen attent op mogelijke gevaren.

Geschiktheid

Gebruik het voertuig uitsluitend op geschikte, veilige speelplaatsen of in een veilige omgeving. Dit voertuig voldoet niet aan de verkeersregelgeving en mag daarom niet worden gebruikt in het straatverkeer. **De totale toegestane belasting is max. 25 kg.** Dit speelvoertuig heeft mogelijk scherpe randen.

De fiets moet rekening houdend met de lichaams-grootte voorbereid worden om ermee te rijden. Het zadel moet zo worden ingesteld dat de voetzolen van het kind de grond ook dan bereiken als de benen tijdens het rijden niet helemaal gestrekt zijn. Stel het stuur bij ingestelde zadelpositie zo in dat het voor het kind gemakkelijk bereikbaar is.

Let op de markeringen van de minimum insteekdieptes bij zadelsteun en stuur (min 60mm).

Loopfiets met rem JA/NEE?

Kinderen die op de leeftijd vanaf ca. 2,5 jaar beginnen te leren fietsen, zijn omwille van hun motorische bekwaaamheden nog niet in staat om een dergelijk voertuig door een handrem zelfstandig tot stilstand te brengen. Het gevaar bestaat dat de toezichthoudende personen een „bedrieglijke veiligheid“ gesuggereerd wordt en dat ze minder op de beginnende fietser letten, aangezien er immers een rem op de fiets zit (z. Waarschuwingen).

Uit observaties blijkt dat kinderen ook veel langer plezier beleven aan loopfietsen. Voor deze doelgroep van gevorderden is het zinvol om een model uit te rusten met een speciaal op kinderen afgestemd remsysteem. Maar ook op deze kleine fietsers moet absoluut worden toegezien door een volwassene.

Het remsysteem kan bij enige modellen als „set vervangingsonderdelen“ door de vakhandel achteraf gemonteerd worden.

Gebruik

Het is noodzakelijk om dichte schoenen te dragen. PUKY adviseert het dragen van een fietshelm (zie PUKY-accessoires). Met de fiets mag niet in de buurt van trappen, hellingen, steile terreinen, zwembaden en andere wateren worden gereden. Trappen in de omgeving moeten zodanig worden beveiligd, dat kinderen ze onmogelijk met de fiets op of af kunnen rijden.

LET OP. Met beschermingsmiddelen te gebruiken. Niet in het verkeer gebruiken. Max. 25 kg.

De wettelijke aansprakelijkheid voor materiaalgebreken is van toepassing. Schade als gevolg van onjuist gebruik, geweld, onvoldoende onderhoud en normale slijtage valt niet onder de aansprakelijkheid.

CE-markering

Het voertuig voldoet aan de Europese richtlijn 2009/48/EG inzake de veiligheid van speelgoed en is daarom voorzien van de CE-markering.

Typeplaatje

Het typeplaatje is onderaan het achterframe gemonteerd. Noteer de gegevens op het typeplaatje in de voertuigpas aan het eind van deze handleiding om ze bij vragen of het bestellen van onderdelen bij de hand te hebben.

Verzorging en onderhoud

Controleer voorafgaand aan het gebruik alle onderdelen op eventuele slijtage en kijk of de schroefverbindingen nog goed vastzitten.

Let vooral op het stuur en het zadel goed vast zitten en niet meer verdraaid kunnen worden! Zelfborgende moeren draaien zwaar en moeten na volledige demontage worden vervangen! Controleer regelmatig de luchtdruk (de voorgeschreven bandenspanning staat vermeld op de zijkant van de banden).

Om het hoge veiligheidsniveau van de constructie te handhaven, moeten versleten of defecte onderdelen worden vervangen door originele PUKY-onderdelen. Het voertuig mag om veiligheidsredenen niet worden

Loopfiets

gebruikt voordat het is gerepareerd. Probeer gebogen delen niet recht te maken, maar vervang ze.

Slijtage: banden (incl. binnenbanden), remmen, vertrager.

Het voertuig mag niet worden gereinigd met een hogedrukreiniger. Reinig het voertuig met een lichte zeepoplossing en wrijf het daarna zorgvuldig droog met een zachte doek. Houd corrosieve materialen (strooizout, zeewater, meststoffen) uit de buurt van het voertuig. Het voertuig mag niet worden opgeslagen in vochtige ruimtes.

Net zoals bij autobanden bestaat bij ge vulkaniseerd natuur rubber het gevaar van vlekkenvorming op het rijvlak van de banden. Neemt u voorzorgsmaatregelen indien uw fiets lang stil moet staan.

Uitpakken en leveringsomvang

Gebruik geen scherpe voorwerpen bij het openen van het pakket en bij het verwijderen van het beschermingsmateriaal. Daardoor kunnen de lak of onderdelen van het voertuig per ongeluk worden beschadigd.

- Haal alle onderdelen uit de verpakking.
- Verwijder het beschermingsmateriaal. Houd al het verpakkingsmateriaal buiten het bereik van kinderen, er bestaat verstikkingsgevaar.
- Controleer of de levering compleet is en er geen onderdelen beschadigd zijn. Als er iets ontbreekt, neem dan contact op met uw leverancier voordat u verdere handelingen verricht.

Leveringsomvang (afbeelding A):

1. Loopfiets
2. Stuur

Montage

De montage-instructies staan op de laatste pagina van deze handleiding.

Voor de montage heeft u het volgende gereedschap nodig (afb. B):

1. Inbussleutel 5 mm

Kleine onderdelen die nodig zijn tijdens de montage (bijvoorbeeld schroeven en ringen) mogen niet in de handen van kinderen terechtkomen. Er bestaat verstikkingsgevaar door inslikken. Houd al het verpakkingsmateriaal buiten het bereik van kinderen.

De installatie moet zorgvuldig door een volwassene worden uitgevoerd, om later ongelukken of verwondingen te voorkomen. Neem daarvoor ruim de tijd. Sommige

montagewerkzaamheden vereisen vaardigheid en oefening in de omgang met handgereedschap (zoals een moersleutel). Als u ergens niet zeker van bent, neem dan contact op met uw leverancier of een werkplaats.

Op sommige plaatsen moeten schroeven worden aangedraaid met een bepaald aanhaalmoment. Dit aanhaalmoment wordt aangeduid in Nm (bijvoorbeeld 2 Nm). Als een schroef met een te laag aanhaalmoment wordt aangedraaid, kan de verbinding te los zitten en niet veilig zijn. Als het aanhaalmoment te groot is, kunnen schroeven en andere onderdelen worden beschadigd of vernield.

Afb. 1: Steek het stuur in de vorkbuis en draai de schroef vast. Let daarbij op de markering voor de minimale insteekdiepte!

Afb. 2: Na het losdraaien van de zadelklem kan het zadel worden uitgetrokken (let op de minimale insteekdiepte!). Draai de klem vervolgens weer vast (5-8 Nm).

De rem op dit voertuig is al vooraf gemonteerd en afgesteld door Puky.

Instellingscontrole en fijnafstelling van de rem (V-brake). Alleen voor het model LR XL.

Afb. 3: zorg ervoor dat beide remblokken parallel staan en correct zijn uitgelijnd op de velg. Ze moeten op een afstand van ca. 1 mm onder de bovenkant van de velg staan. Als de instelling niet correct is, draait u de bevestigingsmoer van het remblok (1) los en stelt u het geheel in zoals hierboven beschreven. Trek aan de remhendel en draai de bevestigingsmoer weer vast (5-8 Nm).

Afb. 4: de spanning van de remkabel wordt zodanig met de borgmoer (A) ingesteld, dat de remblokjes ca. 1,5 mm van de velg af staan. **Als er een aanpassing nodig is, moet het uitstekende uiteinde van de draad daarna weer op de rem worden vastgeklemd.**

Afb. 5: door de instelschroef te verdraaien, lijnt u de remarmen naar het midden toe uit. Hiervoor is een aparte kruiskopschroevendraaier nodig.

Het is belangrijk de remhendels daarbij meerdere keren aan te trekken zodat de spanning van de remarmen gelijkmatig aan weerszijden wordt verdeeld en de instelling effectief wordt doorgevoerd. Het contact tussen remblok en velg moet gelijktijdig aan beide zijden plaatsvinden.

Introduction

Nous vous félicitons d'avoir acheté ce véhicule PUKY. Vous avez acheté un produit de qualité qui vous apportera beaucoup de plaisir.

Ce mode d'emploi contient des informations concernant la sécurité d'utilisation et l'entretien. Veuillez lire attentivement ce mode d'emploi avant la mise en service et conservez-le. Le non-respect de ces consignes peut mettre en péril la sécurité de votre enfant. En cas de question ou de problème, veuillez-vous adresser à votre revendeur ou utiliser notre page de contact en ligne: www.puky.fr.

Responsabilité des parents

Surveillez votre enfant et informez-le des risques éventuels. La prudence est de mise lors de l'utilisation de la draine. Il faut beaucoup d'adresse pour éviter les chutes et les collisions qui peuvent endommager le véhicule, blesser l'utilisateur ou d'autres personnes. Sachez aussi que le besoin naturel de mouvement et le tempérament des enfants et des adolescents peuvent entraîner des situations et des risques imprévisibles qui ne relèvent pas de la responsabilité du fabricant. Instruisez donc les enfants dans la conduite correcte de la patinette, surveillez-les et attirez leur attention aux dangers possibles.

Compatibilité

Ce véhicule peut uniquement être utilisé dans un espace de jeu ou un espace protégé adapté et sécurisé. Ce véhicule n'est pas homologué pour la circulation routière et ne peut donc pas être utilisé sur la voie publique. **La charge totale admise est de maximum 25 kg.** Ce véhicule de jeu peut présenter des bords coupants.

Procéder à la mise en circulation du produit en tenant compte de la taille de l'utilisateur. Régler la selle de sorte qu'à l'usage, les jambes soient légèrement repliées lorsque les pieds de l'enfant sont en contact avec le sol. Une fois la position de la selle réglée, le guidon doit être facile d'accès pour l'enfant en position assise.

Respecter les marques de la profondeur d'emboîtement minimum du tube porte-selle et du guidon (min. 60 mm).

Patinette avec frein OUI ou NON?

En raison de leurs capacités motrices réduites, les enfants qui commencent à apprendre à rouler à la patinette à partir de deux ans et demi ne sont pas en mesure d'immobiliser un tel véhicule à l'aide d'un frein à main par leurs propres moyens. Un frein peut „inspirer“ une fausse confiance aux personnes qui sont en charge de la surveillance des enfants et négligeront de porter une

attention particulière aux débutants du fait que la patinette est équipée d'un frein (voir „Avertissements“).

Les observations ont montré que les enfants ont longtemps plaisir à faire de la patinette. Par conséquent, il était sensé de proposer un modèle avec un système de freinage spécialement adapté aux enfants plus expérimentés.

Toutefois, ceux-ci devront également être constamment surveillés par les adultes.

Consignes d'utilisation

Il est indispensable de porter des chaussures fermées. PUKY recommande le port d'un casque de vélo (voir accessoires PUKY). Le véhicule ne peut pas être utilisé à proximité d'escaliers, de terrains en pente, de piscines et d'autres étendues d'eau. Les escaliers à proximité doivent être sécurisés de manière à ce que les enfants ne puissent en aucun cas les monter ou les descendre avec le véhicule.

ATTENTION. Équipement de protection indispensable. Ne pas utiliser sur la voie publique. Max. 25 kg.

La garantie légale des vices cachés est applicable. Les dommages causés par une sollicitation non conforme, l'usage de la force, un manque d'entretien ou par l'usure normale sont exclus de la garantie des vices cachés.

Symbole CE

Le véhicule répond aux exigences de la directive européenne 2009/48/CE sur la sécurité des jouets et porte donc le symbole CE.

Plaque signalétique

La plaque signalétique se trouve sur le cadre arrière. Notez les données de la plaque signalétique sur le passeport du véhicule à la fin de ce mode d'emploi afin de les avoir à portée de main en cas de question ou de commande de pièces de rechange.

Entretien et réparation

Avant l'utilisation, vérifiez l'usure éventuelle de toutes les pièces et contrôlez si les raccords à vis sont bien serrés.

Contrôlez en particulier le bon serrage du volant et de la selle! Les écrous autobloquants sont grippés et doivent être remplacés lorsqu'ils sont totalement démontés! Procéder régulièrement au contrôle de la pression d'air (la pression à retenir est indiquée sur la face latérale du pneu).

Afin de maintenir un niveau de sécurité élevé, les pièces usées ou défectueuses doivent être immédiatement remplacées par des pièces de rechange originales PUKY. Pour des raisons de sécurité, le véhicule ne doit pas être utilisé jusqu'à sa réparation. Ne redressez pas les pièces tordues, mais remplacez-les.

Pièces d'usure: Pneus (y compris les chambres à air), frein, couvercles de poignée.

Le véhicule ne peut pas être nettoyé à l'aide d'un nettoyeur haute pression. Nettoyez le véhicule avec une solution légèrement savonneuse et frottez ensuite soigneusement l'ensemble du tricycle avec un chiffon doux afin de le sécher. Gardez le véhicule éloigné des substances corrosives (sel d'épandage, eau de mer, engrais). Le véhicule ne peut pas être rangé dans des locaux humides.

Tout comme dans le cas des pneus de voiture, il y a un risque de formation de taches du caoutchouc naturel vulcanisé. Protégez les surfaces de contact entre le sol et le pneu.

Déballage et fourniture

N'utilisez pas d'objets coupants pour ouvrir l'emballage et pour retirer le matériel de protection. Vous pourriez accidentellement endommager la peinture ou des pièces du véhicule.

- Sortez toutes les pièces de l'emballage.
- Retirez le matériel de protection. Tenez tous les matériaux d'emballage hors de portée des enfants. Risque d'asphyxie.
- Vérifiez si toutes les pièces sont là et si elles ne sont pas endommagées. S'il manque quelque chose, veuillez-vous adresser à votre revendeur avant de poursuivre le travail.

Fourniture (figure A):

1. Patinette
2. Guidon

Montage

Les instructions de montage se trouvent à la dernière page de ce mode d'emploi.

Pour le montage, il vous faut les outils suivants (figure B):

1. Clé Allen 5 mm

Les petites pièces nécessaires durant le montage (par exemple vis et rondelles) ne doivent pas tomber dans les mains de petits enfants. Risque d'étouffement. Tenir les matériaux d'emballage hors de portée des enfants.

Le montage doit être effectué avec soin par un adulte afin d'éviter tout risque ultérieur d'accident ou de blessure. Prenez le temps nécessaire pour cela. Certains travaux de montage nécessitent un savoir-faire technique et de l'exercice dans l'utilisation d'outils (par ex. clé à écrou). Si vous n'êtes pas sûr de vous, veuillez-vous adresser à votre revendeur ou à un atelier.

À certains endroits, il est nécessaire de serrer les vis avec un couple de serrage déterminé. Ce couple de serrage est indiqué en newtonmètres (par ex. 2 Nm). Lorsqu'une vis est serrée avec un couple de serrage trop faible, le raccord peut être trop lâche et n'est pas sûr. Un couple de serrage trop important peut endommager ou détruire les vis et d'autres pièces.

Figure 1: Insérer le guidon dans la fourche et serrer la vis. Respectez le repère de la profondeur minimale!

Figure 2: Une fois le collier de sel desserré, la selle peut être remontée (respecter la profondeur d'enfoncement minimale!). Resserrez ensuite le collier de selle (5-8 Nm).

Le frein de ce véhicule a été prémonté et réglé par PUKY.

**Contrôle du réglage et ajustage du frein (V-Brake).
Uniquement pour le modèle LR XL.**

Figure 3: Assurez-vous que les deux garnitures de frein soient parallèles et soient correctement positionnées au niveau de la jante. Elles doivent se trouver à une distance de 1 mm en dessous du bord supérieur de la jante. Si le réglage n'est pas correct, desserrez l'écrou de fixation de la garniture de frein (1) et positionnez la garniture comme indiqué ci-dessus. Pour cela, tirez le levier de frein et resserrez l'écrou de fixation (5-8 Nm).

Figure 4: La tension du câble de frein est réglée au niveau de l'écrou d'ancrage (A) de manière à ce qu'il y ait un espace de 1,5 mm entre la garniture de frein et la jante. **Si un ajustement est nécessaire, l'extrémité de câble qui dépasse doit être refixée au frein.**

Figure 5: En tournant la vis de réglage, vous pouvez maintenant centrer les étriers de frein. Un tournevis cruciforme est nécessaire pour cela.

Il est important que les leviers de frein soient actionnés plusieurs fois de manière à ce que la tension des étriers de frein soit répartie de manière homogène des deux côtés et à ce que le réglage soit efficace. Le contact frein/jante doit être simultané des deux côtés.

Indledning

Hjertelig tillykke med købet af dette PUKY-køretøj. Hermed har du erhvervet et kvalitetsprodukt, som helt sikkert vil berede dig stor fornøjelse.

Denne vejledning indeholder informationer til en sikker brug og til pleje. Læs disse henvisninger grundigt inden brugen og opbevar dem godt. Hvis du ikke følger disse henvisninger, kan det påvirke dit barns sikkerhed. Ved spørgsmål eller problemer bedes du henvende dig til din cykelhandler eller benytte vores internet-kontakt: **www.puky.dk**.

Forældrenes ansvar

Hold øje med dit barn og gør det opmærksom på mulige farer. Vær forsigtig ved brug af løbecycleen. Det kræver en vis bevidsthed for at undgå styrt eller sammenstød, der kan føre til skader på cyklen, brugeren eller på andre personer. Tænk også på, at der på grund af børns og unges naturlige bevægelsestrang og temperament kan opstå uforudselige situationer og farer, som udelukker et ansvar fra producentens side. Derfor bør du forklare hvordan løbecycleen skal bruges, observere barnet og gøre det opmærksom på mulige farer.

Egnethed

Køretøjet må kun anvendes i egnede, sikrede legeområder og beskyttede områder. Køretøjet opfylder ikke færdselslovens krav og må ikke bruges i trafikken. **Den tilladte samlede belastning er max. 25 kg.** Dette legetøj har potentielt skarpe kanter.

Løbecycleen skal indstilles i henhold til barnet størrelse. Sadlen skal indstilles således, at barnet kan få fuld fodkontakt med jorden, også når knæet er let bøjet i kørende stilling. Styret skal ved indstillet sadel være let at nå for barnet.

Vær opmærksom på minimumsmarkeringen for isætningsdybden på sadel- og frempind (min. 60 mm).

Løbecycle med eller uden bremse?

Børn som på en alder af ca. 2,5 år begynder at lære brugen af en løbecycle, er motorisk endnu ikke klar til at bremse et sådant køretøj med en håndbremse. Der opstår den fare, at forældrene eller opsynspersonen ikke længere er så opmærksomme på den lille nybegynder som de burde være, fordi håndbremsen på køretøjet giver dem falsk tryghed (se Advarsel).

Det har vist sig, at større børn stadig kan lide at køre på løbecycle. For denne målgruppe er der mening i, at udruste et model med et særligt børnevenligt bremsesystem. Men også disse små cyklistere skal være under opsyn.

For nogle modeller kan bremsesystemet fås som „Reserveudrustning“ hos fagforhandleren.

Brugshenvisninger

Det er nødvendigt at bære lukkede sko. PUKY anbefaler at bruge en cykelhelm (se PUKY-tilbehør). Det er nødvendigt at bære lukkede sko. Køretøjet må ikke bruges i nærheden af trapper, afgrunde, stejlt terræn, svømmebassiner og andre farvande. Trapper i omgivelserne skal sikres således, at børn under ingen omstændigheder kan køre op- eller ned af disse.

ADVARSEL. Må kun benyttes med sikkerhedsstyr. Må ikke anvendes i oentligt trafik. Max. 25 kg.

Der gælder det lovpligtige ansvar for mangler. Skader, som opstår på grund af forkert brug, vold, utilstrækkelig vedligeholdelse eller normalt slid, er ikke omfattet af ansvaret for mangler.

CE-mærkning

Dette produkt opfylder kravene i det europæiske direktiv 2009/48/EF om sikkerhedskrav til legetøj og har derfor en CE-mærkning.

Typeskilt

Typeskiltet er anbragt under den bagerste ramme. Notér oplysningerne fra typeskiltet i cykelpasset bagerst i denne betjeningsvejledning, så du har dem ved hånden ved spørgsmål eller bestilling af reservedele.

Vedligeholdelse og pleje

Kontroller regelmæssigt alle dele for eventuelt slid, samt forskruininger for korrekt fastgørelse.

Vær især opmærksom på, at styr og sadel sidder fast! Selvlåsende møtrikker går meget stramt og skal udskiftes efter en fuldstændig afskruiing! Vær opmærksom på det rigtige dæktryk (det anbefalede dæktryk fremgår på dækkets side).

For at bibeholde det høje konstruktive sikkerhedsniveau, skal slidte eller defekte dele straks udskiftes med originale PUKY-reservedele. Køretøjet må af sikkerhedsmæssige grunde ikke benyttes før det er repareret. Bøjede dele må ikke rettes op, men skal udskiftes.

Sliddele: dæk (inkl. slanger), belægning på styr, bremse.

Køretøjet må ikke rengøres med en højtryksrens. Rengør køretøjet med en mild sæbeopløsning og aftør herefter grundigt med en tør klud. Hold køretøjet væk fra korrosionsfremmende materialer (salt, havvand, gødning). Køretøjet må ikke opbevares i fugtigt rum.

Tilsvarende til bildæk er der ved vulkaniseret naturgum-

mi fare for, at der dannes pletter på dækkenes berøringsflader der hvor de rører gulvet. Berøringsfladerne mellem dæk og gulv skal beskyttes.

Udpakning og leveringsomfang

Brug ingen skarpe genstande til åbning af emballagen og til fjernelse af beskyttelsesmateriale. Du kan ved en fejltagelse komme til at beskadige lakeringen eller dele af køretøjet.

- Tag alle delene ud af emballagen.
- Fjern beskyttelsesmateriale. Hold enhver art emballagemateriale væk fra børn, da der er fare for kvælning.
- Kontrollér om leveringen er fuldstændig og ubeskadiget. Skulle der mangle noget, bedes du henvende dig til din forhandler inden du begynder.

Leveringsomfang (Fig. 1):

1. Løbecykel
2. Styr

Montering

Monteringshenvisningerne findes på de sidste sider i denne vejledning.

Til monteringen skal du bruge følgende værktøj (Fig. B):

1. Unbrakonøgle 5 mm

Små dele, der kræves for montering (for eksempel skruer og skiver), må ikke komme i hænderne på små børn. Der er kvælningsfare ved slugning. Hold også emballagen væk fra børn. Monteringen skal udføres meget omhyggeligt af en voksen person, så der ikke senere opstår ulykker eller skader.

Tag dig tilstrækkelig tid til dette. Visse montagearbejder kræver håndværksmæssigt kundskab og erfaring med håndværktøj (f.eks. skruenøgle). Hvis du ikke er sikker, bedes du henvende dig til din forhandler eller et værksted.

Nogle steder er det nødvendigt, at skruer spændes med et bestemt spændemoment. Dette spændemoment er anført i newtonmeter (f.eks. 2 Nm). Hvis en skrue bliver spændt med et for lille spændemoment, er forbindelsen muligvis for løs og ikke sikker. Hvis en skrue bliver spændt med et for stort spændemoment, kan skruer og andre dele tage skade eller ødelægges.

Fig. 1: Sæt styret ned i gafflen og stram skruen. Vær i den forbindelse opmærksom på markeringen for minimumsindstiksydbden!

Fig. 2: Efter løsning af sadelklemmen, kan sadlen træk-

kes ud (bemærk min. indstiksydbdel). Derefter spændes den igen (5-8 Nm).

Bremsen på denne cykel er allerede formonteret og indstillet fra PUKY.

Indstillingskontrol og finjustering af bremsen (V-brake). Kun til model LR XL.

Fig. 3: Kontrollér, at begge bremsebelægninger er parallelle og positioneret korrekt på fælgen. Det vil sige, de skal sidde ca. 1 mm under fælgens overkant. Hvis indstillingen ikke er korrekt, løsner du bremsebelægningens møtrik (1) og justerer den som beskrevet ovenfor. Træk bremsehåndtaget og spænd møtrikken igen (5-8 Nm).

Fig. 4: Bremsekablet er indstillet således på ankermøtrikken (A), at bremsebelægningerne sidder ca. 1,5 mm fra fælgen. **Hvis der kræves en justering, skal den udragende trådende spændes fast på bremsen igen efter justeringen.**

Fig. 5: Nu centrerer du bremsearmene ved at dreje på indstillingsskruen. Dertil skal du bruge en stjerne-skruetrækker.

I den forbindelse er det vigtigt at trække bremsehåndtaget flere gange, så bremsearmenes spænding fordeles sig ens på begge sider og så indstillingen virker. Bremsen skal virke ens på begge sider.

Introduzione

Auguri per l'acquisto di questo veicolo PUKY. Avete acquistato un prodotto di qualità che sicuramente vi porterà tanta gioia.

Queste istruzioni per l'uso contengono delle informazioni necessarie per l'utilizzo sicuro e la manutenzione di questo veicolo. Leggete attentamente queste istruzioni prima di utilizzare il prodotto e conservatele. Il mancato rispetto delle indicazioni riportate può mettere a rischio la sicurezza di vostro figlio. In caso di domande o problemi rivolgetevi al vostro rivenditore oppure utilizzate il nostro contatto internet:

www.puky.net.

Responsabilità dei genitori

Supervisionate il vostro bambino durante l'utilizzo e rendetelo consapevole di possibili pericoli. Si prega di utilizzare la bicicletta senza pedali con cautela. È necessario prestare attenzione al fine di evitare cadute o collisioni che potrebbero portare a danneggiamenti del veicolo, lesioni all'utente o ad altre persone. Si prega di considerare anche che, attraverso la naturale necessità di movimento e il temperamento del bambino o del ragazzo, possono determinarsi situazioni e pericoli che escludono una responsabilità del produttore. È quindi necessario spiegare ai bambini come utilizzare la bicicletta, supervisionarli e avvisarli dei possibili pericoli.

Idoneità

Il veicolo va utilizzato esclusivamente in ambienti idonei e protetti. Questo veicolo non corrisponde alle norme di ammissione alla circolazione stradale e pertanto non può essere utilizzato su strada. **Il carico totale ammissibile è di massimo 25 kg.** Questo giocattolo può presentare degli spigoli taglienti.

La bicicletta va regolata secondo l'altezza corporea. La sella va regolata in maniera tale che le piante dei piedi del bimbo toccano la terra anche quando durante la marcia le gambe sono leggermente piegate. Una volta posizionata la sella, il manubrio va montato in modo che il bambino possa facilmente impugnarlo.

Tenete conto dei segnali dell'inserimento minimo della sella e del manubrio (minimo 60 mm).

Bicicletta con freno SI/NO?

I bambini che iniziano ad andare in bicicletta a partire dai 2,5 anni a causa delle loro capacità motorie non sono ancora in grado di fermare un tale veicolo in autonomia con il freno a mano. C'è il pericolo che i supervisori percepiscano una "falsa sicurezza" dal momento che il veicolo dispone di un freno (vedi avvertimenti).

L'esperienza insegna che anche i bambini più grandi amano andare in bicicletta. Per questa categoria ha senso dotare il modello con un sistema frenante adatto ai bambini. Ma anche questi piccoli guidatori hanno bisogno di essere supervisionati dagli adulti.

Il sistema frenante per alcuni modelli può essere acquistato come "set accessorio" presso i negozi specializzati.

Avvertimenti per l'utilizzo

È necessario indossare scarpe chiuse. PUKY consiglia di indossare un elmetto da bicicletta (vedi accessori PUKY). Il veicolo non deve essere utilizzato vicino a scale, scarpate, piscine o comunque vicino all'acqua. Le scale nelle vicinanze devono essere messe in sicurezza in maniera tale da evitare assolutamente che i bambini possano percorrerle con il veicolo.

ATTENZIONE. Equipaggiamento protettivo richiesto. Non adatto all'uso stradale. Massimo 25 kg.

Vale la garanzia prevista dalla legge. I danni causati da uso improprio, violenza, mancata manutenzione o per normale usura sono esclusi da tale garanzia.

Marchio CE

Il veicolo corrisponde alle direttive europee 2009/48/EG in materia di sicurezza dei giocattoli e per questo motivo è contrassegnato con il simbolo CE.

Targhetta

La targhetta è posizionata sotto al lato posteriore del telaio. Annotate le indicazioni della targhetta nel libretto del veicolo alla fine delle presenti istruzioni per l'uso. Vi saranno utili in caso di domande o per ordinare dei pezzi di ricambio.

Manutenzione e cura

Prima di utilizzare il veicolo, controllate che i pezzi non presentino usure e che le viti siano salde.

Fate particolarmente attenzione che il manubrio e la sella siano fissati bene! I dadi che si avvitano da soli in caso di smontaggio completo vanno sostituiti! Controllate regolarmente la pressione delle ruote (la pressione adatta è indicata ai lati degli pneumatici). Non riparate eventuali pezzi danneggiati o deformati, ma sostituiteli in ogni caso.

Al fine di garantire l'alto livello di sicurezza, i pezzi usurati o difettosi vanno sostituiti immediatamente con pezzi di ricambio PUKY originali. Per motivi di sicurezza il veicolo non va utilizzato fino a quando non sarà riparato. I pezzi deformati non vanno sistemati, ma sostituiti.

Pezzi di usura: pneumatici (incluso camera d'aria), impugnature, freni.

Il veicolo non va lavato con pulitori ad alta pressione. Pulite il veicolo con acqua e sapone e asciugatelo con un panno morbido. Tenete il veicolo lontano da materiali corrosivi (sale utilizzato su strada, sale marino, concime). Non deponete il veicolo in ambienti umidi.

Come nel caso degli pneumatici delle autovetture, la gomma naturale vulcanizzata comporta il rischio di formazione di macchie nell'area dove poggiano le ruote. Per favore, proteggete l'area di contatto tra pavimento e pneumatici.

Eliminazione dell'imballaggio e contenuto

Non utilizzate oggetti contundenti per aprire l'imballaggio ed eliminare il materiale di protezione. Potreste inavvertitamente danneggiare la vernice o dei pezzi del veicolo.

- Estraeate tutti i pezzi dall'imballaggio.
- Eliminate il materiale di protezione. Tenete ogni tipo di imballaggio lontano dai bambini, potrebbe causare il soffocamento.
- Verificate che siano presenti tutti i pezzi e che non vi siano dei difetti. Se dovesse mancare un pezzo, prima di iniziare il lavoro rivolgetevi al vostro rivenditore.

Volume di fornitura (immagine A):

1. Bicicletta senza pedali
2. Manubrio

Montaggio

Trovate le indicazioni di montaggio sull'ultima pagina di queste istruzioni.

Per il montaggio avete bisogno dei seguenti attrezzi (immagine B):

1. Chiave a brugola 5 mm

I pezzi piccoli necessari per il montaggio vanno tenuti fuori dalla portata di bambini piccoli (per esempio viti o rondelle). Potrebbero ingoiarli e soffocare. Tenete lontano dai bambini anche tutti i materiali d'imballaggio.

Il montaggio va eseguito attentamente da un adulto in maniera tale da evitare futuri incidenti e lesioni. Prendetevi sufficientemente tempo. Per alcuni lavori di montaggio è necessario avere delle conoscenze tecniche e prassi nell'utilizzo di attrezzi (p.e. chiavi inglesi). Se non vi sentite sicuri, per favore rivolgetevi al vostro rivenditore o a un'officina.

In alcuni punti le viti vanno avvitate con una forza precisa. Questa forza è indicata in metri Newton (p.e. 2

Nm). Se una vite viene avvitata con troppo poca forza, la connessione potrebbe risultare poco forte e insicura. Se la forza è troppo grande, le viti e altri pezzi potrebbero danneggiarsi e riportare danni irrevocabili.

Immagine 1: Inserire il manubrio nel tubo della forcella e stringere la vite. Fare attenzione alla marcatura del livello minimo di inserimento!

Immagine 2: Dopo aver allentato il collarino reggisella, il sellino può essere estratto (rispettare la profondità minima di inserimento!). Avvitare nuovamente (5-8 Nm).

Il freno è già stato montato e regolato su questo veicolo da PUKY.

Controllo dell'impostazione e regolazione accurata del freno (V-Brake). Solo per il modello LR XL.

Immagine 3: Non dimenticare che le guarnizioni dei freni sono posizionate parallelamente le une alle altre e sono allineate correttamente ai cerchioni. Ciò significa che queste dovrebbero trovarsi a una distanza di circa 1 mm dal bordo superiore dei cerchioni. Nel caso in cui il posizionamento non fosse corretto, sbloccare il dado di fissaggio della guarnizione del freno (1) e correggere come descritto sopra. Tirare inoltre la leva del freno e riavvitare il dado di fissaggio (5-8 Nm).

Immagine 4: La tensione del cavo del freno è regolata al dado di fissaggio (A) in modo tale che la guarnizione del freno si trovi a una distanza di rispettivamente ca. 1,5 mm. **Se si rendesse necessaria una correzione, allora la parte finale del cavo sporgente deve essere nuovamente fissata al freno.**

Immagine 5: Ruotando la vite di regolazione, si correggono ora le braccia del freno centralmente. È necessario un cacciavite a croce separato.

È importante che la leva del freno venga azionata più volte, affinché la tensione delle braccia del freno sia distribuita in modo equivalente su entrambi i lati e affinché la regolazione sia efficace. Il contatto tra il corpo del freno e il cerchione deve avvenire contemporaneamente su entrambi i lati.

Rowerek biegowy

Wprowadzenie

Serdecznie gratulujemy zakupu pojazdu marki PUKY. Nabyłeś produkt wysokiej jakości, który z pewnością przysporzy Tobie i Twemu dziecku wiele radości.

Instrukcja ta zawiera informacje o bezpiecznej eksploatacji i pielęgnacji. Przed pierwszym użyciem należy ją uważnie przeczytać i zachować do użytku w przyszłości. Nieprzestrzeganie tych wskazówek może spowodować zagrożenie dla Twego dziecka. W przypadku pytań i problemów prosimy zwrócić się do specjalistycznego handlu lub nawiązać kontakt z nami: www.puky.pl.

Odpowiedzialność rodziców

Sprawuj opiekę nad dzieckiem i poinformuj je o możliwych zagrożeniach. Podczas zabawy z rowerkiem biegowym należy zachować ostrożność. Aby uniknąć upadków i zderzeń, które mogą doprowadzić do uszkodzenia pojazdu lub zranienia jego użytkownika lub innych osób, konieczny jest określony poziom sprawności dziecka. Należy jednak pamiętać, że naturalna potrzeba ruchu dzieci a także ich temperament mogą przyczynić się do powstania niedających się przewidzieć sytuacji i zagrożeń, których nie obejmuje odpowiedzialność cywilna producenta. Poinformuj Twoje dziecko o zasadach właściwego obchodzenia się z rowerkiem biegowym, nadzoruj je i zwracaj jego uwagę na możliwe zagrożenia.

Przydatność

Z tego pojazdu można korzystać tylko w zabezpieczonych obszarach do zabawy i w chronionych pomieszczeniach. Pojazd nie spełnia wymogów kodeksu drogowego i nie może poruszać się po drogach publicznych. **Dopuszczalne całkowite obciążenie rowerka wynosi 25 kg.** Ten pojazd do zabawy może mieć ostre krawędzie.

Rowerek przygotować do jazdy odpowiednio do wzrostu dziecka. Siodełko ustawić na takiej wysokości, aby dziecko sięgało stopami do podłoża także przy lekkim ugięciu nóg. Przy ustawionej pozycji siodełka dziecko musi łatwo sięgać do kierownicy.

Przestrzegać oznakowania minimalnej głębokości zatknięcia sztycy siodełka i kierownicy (co najmniej 60 mm).

Rowerek biegowy z hamulcem, TAK/NIE?

Dzieci, które zaczynają naukę jazdy na rowerku biegowym w wieku ok. 2,5 roku nie są jeszcze w stanie z powodu ich zdolności motorycznych samodzielnie zatrzymać się korzystając z ręcznego hamulca. Dochodzi wówczas do niebezpiecznej sytuacji, w której osobie

sprawującej opiekę nad dzieckiem sugeruje się „złudne bezpieczeństwo”, przez co poświęca ona uczącemu się dziecku mniej uwagi, ponieważ rowerek jest przecież wyposażony w hamulec (patrz ostrzeżenia).

Obserwacje pokazują, że jazda rowerkiem biegowym sprawia wiele radości także starszym dzieciom. Dla tej starszej grupy wiekowej jest celowym wyposażeniem pojazdu w specjalny system hamowania dostosowany do potrzeb i możliwości dzieci. Ale także te starsze dzieci bezwzględnie wymagają opieki dorosłych.

System hamulcowy jest dostępny dla niektórych modeli jako komplet części zamiennych. Jego montaż można zlecić w fachowym punkcie handlowym.

Wskazówki dotyczące użytkowania

Konieczne jest noszenie zamkniętego obuwia. PUKY zaleca zakładanie helmu rowerowego (patrz wyposażenie PUKY). Konieczne jest noszenie zamkniętego obuwia. Pojazd nie może być używany w pobliżu schodów, skarp, basenów i innych zbiorników wodnych. Znajdujące się w pobliżu schody należy zabezpieczyć tak, żeby dzieci nie mogły po nich wjeżdżać ani z nich zjeżdżać pojazdem.

UWAGA. Wymagane jest użytkowanie wraz z ochroniaczami i kaskiem. Produkt nie jest przeznaczony do ruchu ulicznego. Maksymalne obciążenie 25 kg.

Obowiązuje ustawowa odpowiedzialność cywilna za wady fizyczne rzeczy. Szkody spowodowane przez niewłaściwe użytkowanie, użycie siły, niedostateczną konserwację lub będące konsekwencją normalnego zużycia nie są objęte tą odpowiedzialnością.

Znak CE

Pojazd spełnia wymagania europejskiej dyrektywy 2009/48/WE o bezpieczeństwie zabawek i na tej podstawie posiada znak CE.

Tabliczka znamionowa

Tabliczka znamionowa jest umieszczona na tylnej ramie. Podane na niej informacje zanotuj w paszporcie umieszczonym na końcu tej instrukcji obsługi, aby mieć je pod ręką w razie kontaktu z serwisem lub zamawiania części zamiennych.

Konserwacja i pielęgnacja

Przed użyciem sprawdzać możliwe zużycie wszystkich części oraz poprawne zamocowanie połączeń skręcanych.

Szczególną uwagę należy zwrócić na prawidłowy montaż kierownicy i siodełka, które nie mogą się

obracać! Samozabezpieczające się nakrętki obracają się bardzo ciężko i po całkowitym odkręceniu muszą zostać wymienione na nowe! Regularnie kontrolować ciśnienie powietrza (wymagane ciśnienie powietrza podano na oponie).

Żeby zapewnić wysoki, uzyskany konstrukcyjnie poziom bezpieczeństwa pojazdu, części zużyte lub uszkodzone należy niezwłocznie wymienić na oryginalne części zamienne PUKY. Do momentu naprawy uszkodzonego pojazdu nie należy używać. Części wygiętych nie prostować, lecz wymienić.

Części zużywające się: Ogumienie (w tym dętki), hamulec, uchwyty

Pojazdu nie czyścić wysokociśnieniową myjką. Pojazd wyczyścić słabym roztworem mydła, następnie wszystkie umyte części dokładnie wytrzeć do sucha miękką szmatą. Pojazdu nie wystawiać na działanie materiałów sprzyjających korozji (soli do posypywania dróg, morskiej wody i nawozów). Pojazdu nie przechowywać w wilgotnych pomieszczeniach.

Podobnie jak w przypadku opon samochodowych, wulkanizowany naturalny kauczuk wykazuje tendencję do powstawania płam w miejscach, w których koła stykają się z podłożem. Chronić powierzchnię kontaktu opon z podłożem.

Rozpakowanie i zakres dostawy

Do otwierania opakowania i do usuwania materiału opakowaniowego nie używać ostrych przedmiotów. Przez nieuwagę można uszkodzić lakier lub części pojazdu.

- Wszystkie części wyjąć z opakowania.
- Usunąć materiał ochronny. Wszelkie materiały opakowaniowe i przechowywać poza zasięgiem dzieci – ryzyko uduszenia.
- Sprawdzić kompletność dostawy i brak uszkodzeń. Jeżeli czegoś brakuje, to przed wznowieniem pracy należy zwrócić się do punktu handlowego, w którym dokonano zakupu.

Zakres dostawy (rys. A1):

1. rowerek biegowy
2. kierownica

Montaż

Wskazówki montażowe umieszczono na ostatnich stronach tej instrukcji.

Do montażu potrzebne są następujące narzędzia (rys. B):

1. klucz imbusowy 5 mm

Drobne części potrzebne do montażu (na przykład śruby i podkładki) nie mogą dostać się w ręce małych dzieci. Istnieje niebezpieczeństwo uduszenia przez połknięcie. Także wszelkie materiały opakowaniowe przechowywać w miejscach niedostępnych dla dzieci.

Montaż musi zostać wykonany bardzo starannie przez osobę dorosłą, aby później nie doszło do wypadków i obrażeń. Wykonanie tych czynności wymaga określonego czasu. Niektóre prace montażowe wymagają zdolności do majsterkowania i wprawy w obchodzeniu się z narzędziami (np. z kluczami do śrub). Jeżeli nie jesteś pewny swoich umiejętności, to zwróć się o pomoc do fachowego punktu handlowego lub do odpowiedniego warsztatu.

W niektórych miejscach śruby trzeba dokręcić z określonym momentem obrotowym. Wielkość tego momentu obrotowego jest podawana w niutonometrach (np. 2 Nm). Jeżeli śruba zostanie przykręcona ze zbyt małym momentem obrotowym, to połączenie może być zbyt luźne i niebezpieczne. Natomiast przykręcenie ze zbyt dużym momentem może uszkodzić lub zniszczyć śruby i inne części.

Rys. 1: Kierownicę wetknąć w koronę widelca i dokręcić śrubę. Przestrzegać oznakowania minimalnej głębokości wetknięcia trzpienia!

Rys. 2: Po poluzowaniu zacisku siodełka można je wyciągnąć (przestrzegać minimalnej głębokości wetknięcia!). Następnie ponownie dokręcić (5-8 Nm).

Hamulec tego pojazdu został zamontowany i wyregulowany przez PUKY.

Kontrola i doprecyzowanie ustawienia hamulca (V-Brake). Tylko model LR XL.

Rys. 3: Upewnić się, że obydwie okładziny hamulcowe są wzajemnie równoległe i właściwie ustawione względem obręczy koła. Muszą one znajdować się ok. 1 mm poniżej górnej krawędzi obręczy koła. Jeżeli ustawienie nie będzie prawidłowe, to należy poluzować śrubę mocującą okładzinę hamulcową (1) i wykonać regulację zgodnie z powyższym opisem. W tym celu pociągnąć za dźwignię hamulca i ponownie dokręcić śrubę mocującą (5-8 Nm).

Rys. 4: Napięcie linki hamulcowej należy ustawić na nakrętkę (A) w taki sposób, aby okładziny hamulcowe były oddalone od obręczy koła o około 1,5mm. **Jeżeli konieczna będzie regulacja, to po jej zakończeniu wystający koniec linki należy ponownie zakleszczyć w hamulcu.**

Rowerek biegowy

Rys. 5: Pokręcając śrubą regulacyjną ustawić centralnie ramiona hamulcowe. Do tego potrzebny jest specjalny wkrętak krzyżowy.

Przy tym wielokrotnie uruchomić dźwignię hamulcową, aby napięcie ramion hamulcowych rozłożyło się równomiernie po obu stronach, co stanowi podstawę skutecznej regulacji. Kontakt klocka hamulcowego z obręczą koła musi być jednoczesny po obu stronach.

Úvod

Srdečně vám blahopřejeme ke koupi tohoto vozítka PUKY. Získali jste kvalitní výrobek, který vám určitě přinese hodně radosti.

Tento návod obsahuje informace týkající se bezpečného používání a ošetřování. Před použitím výrobku si tyto pokyny důkladně přečtete a uschovejte je. Pokud byste tyto pokyny nedodržovali, mohla by být ohrožena bezpečnost vašeho dítěte. V případě dotazů nebo problémů se obraťte na vašeho specializovaného prodejce nebo využijte náš internetový kontakt: www.puky.cz.

Zodpovědnost rodičů

Mějte své dítě pod dozorem a upozorněte ho na možná nebezpečí. Při používání odrážedla je nutná velká opatrnost. V každém případě vyžaduje šikovnost, aby se zabránilo pádům a srážkám, které by mohly poškodit odrážedlo, způsobit poranění uživatele nebo jiných osob. Uvědomte si i to, že v důsledku přirozené potřeby po pohybu a temperamentu dětí a mladistvých se mohou vyskytnout nepředvídatelné a nebezpečné situace, které vylučují zodpovědnost výrobce. Z toho důvodu je nutné děti poučit o správném zacházení s odrážedlem, třeba na ně dohlédnout a upozornit je na možná nebezpečí.

Vhodnost

Vozítko se smí používat pouze ve vhodných a zabezpečených prostorách na hraní. Toto vozítko nespĺňuje předpisy o podmínkách provozu vozidel na pozemních komunikacích (StVZO) a nesmí se používat v silniční dopravě. **Celkové přípustné zatížení je maximálně 25 kg.** Dětské vozítko může mít ostré hrany.

Připravenost na jízdu je nutné upravit při zohlednění tělesné výšky dítěte. Sedlo třeba nastavit tak, aby chodidla dítěte dosáhla na zem i tehdy, pokud jsou nohy během jízdy mírně ohnuté. Říditka odrážedla lze snadno nastavit při nastavené poloze sedla pro sedící dítě.

Dodržujte označení minimálních hloubek zasunutí u podpěry sedla a říditka (min. 60mm).

Odrážedlo s brzdou ANO/NE?

Děti, které se ve věku od cca 2,5 roku začínají učit jezdit na odrážedle, nejsou na základě svých motorických schopností ještě schopny, takové vozítko pomocí ruční brzdy samostatně zastavit. Vzniká tak riziko, že dohlížející osoby si mohou vsugerovat „nesprávnou bezpečnost“ dětí a méně dávat na začátečníky pozor, pokud je brzda na odrážedle (viz Výstražná upozornění).

Pozorování však ukazují, že jízda na odrážedle působí

velkou radost i starším dětem. Pro tuto cílovou skupinu pokročilých má smysl model odrážedla vybavit brzdovým systémem obzvláště vhodným pro děti. Avšak i tito malí řidiči bezpodmínečně potřebují dohled dospělých osob.

Některé modely lze doplnit brzdovým systémem ve formě „sady náhradních dílů“ zakoupených u specializovaného prodejce.

Pokyny k použití

Důležité je mít obutou uzavřenou obuv. Společnosti PUKY doporučuje nosit cyklistickou pájbu (viz příslušenství PUKY). Je nutné nosit uzavřenou obuv. Vozítko se nesmí používat v blízkosti schodů, svahů, strmého terénu, bazénů a jiných vodních ploch. Schody v okolí třeba zabezpečit tak, aby děti v žádném případě nemohly po nich jezdit nahoru ani sjíždět dolů.

POZOR. Používat s ochrannými pomuckami. Není určeno pro použití v silničním provozu. Max 25 kg.

Platí zákonem předepsaná záruka na věcné nedostatky. Škody, které vzniknou v důsledku neodborného namáhání, násilného zásahu, nedostatečné údržby nebo v důsledku běžného opotřebování, jsou vyloučeny ze záruky na věcné nedostatky.

Označení CE

Vozítko splňuje požadavky evropské směrnice 2009/48/ES o bezpečnosti hraček, a proto je opatřeno označením CE.

Typový štítek

Typový štítek se nachází zespodu na zadním rámu. Zaznamenejte si údaje uvedené na typovém štítku do průkazu vozítka na konci tohoto návodu k obsluze, abyste je měli vždy po ruce v případě dotazů nebo objednávání náhradních dílů.

Údržba a ošetřování

Před každým použitím zkontrolujte všechny díly ohledně možného opotřebování, jakož i šroubové spoje ohledně řádného usazení.

Obzvláště dávejte pozor na torzní pevnost říditka a sedla! Samopojistné matice mají těžký chod a musejí se po úplné demontáži vyměnit. Pravidelně kontrolujte tlak vzduchu (tlak vzduchu, který má být dodrženy, se nachází na bočních plochách pneumatik). Poškozené nebo zdeformované části nenarovnávejte, ale bezpodmínečně je vyměňte.

Aby se zachovala konstrukční úroveň bezpečnosti, je nutné okamžitě vyměnit opotřebované nebo vadné díly za originální náhradní díly PUKY. Z bezpečnostních důvodů by se vozítko až do provedení opravy nemělo

Odrážedlo

používat. Ohnuté díly nerovnejte, ale vyměňte.

Rychle opotřebitelné díly: pneumatiky (včetně duší), chrániče rukojetí, brzda

Vozítko se nesmí čistit vysokotlakým čisticím zařízením! Vozítko čistěte slabým mýdlovým roztokem a poté jej důkladně vysušte měkkou utěrkou. Vozítko nenechávejte v blízkosti materiálů, které urychlují korozi (posypová sůl, mořská voda, hnojiva). Vozítko se nesmí skladovat ve vlhkých prostorech.

Podobně jako u pneumatik automobilů existuje u vulkanizovaného přírodního kaučuku riziko vytváření skvrn v oblasti dosedajících ploch kol. Kontaktní plochu mezi podlahou a pneumatikami je zapotřebí chránit.

Vybalení a rozsah dodávky

K otevření balení a odstranění ochranného materiálu nepoužívejte ostré předměty. Mohli byste tím neúmyslně poškodit lakování nebo díly vozítka.

- Vyjměte všechny díly z obalu.
- Odstraňte ochranný materiál. Držte jakýkoliv obalový materiál mimo dosah dětí, nebezpečí zadušení.
- Zkontrolujte úplnost a neporušenost dodávky. Pokud by něco chybělo, obraťte se před zahájením dalších prací na svého specializovaného prodejce.

Rozsah dodávky (obr. A):

1. odrážedlo
2. řídítka

Montáž

Montážní pokyny se nacházejí na posledních stránkách tohoto návodu.

Pro montáž potřebujete následující nářadí (obr. B)

1. imbusový klíč 5 mm

Drobné díly, které během montáže potřebujete (například šrouby a podložky), se nesmí dostat do dětských rukou. Hrozí nebezpečí zadušení spolknutím. Držte jakýkoliv obalový materiál mimo dosah dětí.

Montáž musí důkladně provést dospělý člověk, aby později nemohlo dojít k úrazům a zraněním. Vyhradte si na to dostatek času. Některé montážní práce vyžadují řemeslnou zručnost a praxi při zacházení s nářadím (např. klíč na šrouby). Pokud si nejste jisti, obraťte se na specializovaného prodejce nebo servis.

Na některých místech je nutné, aby se šrouby utáhly určitým utahovacím momentem. Tento utahovací moment je uveden v newtonmetrech (např. 2 Nm). Pokud se šroub

dotáhne příliš malým utahovacím momentem, může být spoj volný a nebezpečný. Je-li utahovací moment příliš velký, mohou se šrouby a jiné díly poškodit a zničit.

Obr. 1: Řídítka zasuněte do sloupku vidlice a utáhněte šroub. Řiďte se přitom značkou minimální hloubky zasunutí!

Obr. 2: Po uvolnění svorky sedla lze sedlo vytáhnout (Zohledněte minimální zásuvnou hloubku!) Následně opět pevně utáhněte (5-8 Nm).

Brzda na našem vozítku byla již z výrobního závodu společnosti PUKY předmontována a nastavena.

Kontrola nastavení a přesné nastavení brzd (V-brzda). Pouze pro model LR XL.

Obr. 3: Ujistěte se, že se obě brzdová obložení nacházejí paralelně k sobě a že jsou správně vyrovnaná na ráfku. To znamená, že by měla být ve vzdálenosti cca 1 mm pod horní hranou ráfku. Není-li nastavení správné, povolte upínací matici brzdového obložení (1) a proveďte nastavení podle výše uvedeného popisu. Přitom opět zatáhněte za brzdovou páku a upínací matici opět pevně zašroubujte (5-8 Nm).

Obr. 4: Napnutí lanka brzd je na kotvicí matici (A) nastaveno tak, aby mělo brzdové obložení vždy cca 1,5 mm odstup od ráfku. **Je-li třeba provést přesné nastavení, musí se opět sevřít přečnivající konec drátu na brzdě.**

Obr. 5: Otáčením nastavovacího šroubu vycentrujte nyní ramena brzd na střed. Potřebujete speciální křížový šroubovák.

Je důležité, aby se přitom brzdová páka několikrát stlačila, tím se rovnoměrně rozdělí napětí brzdových ramen na obě strany a nastavení bude účinné. Kontakt tělesa brzdy/raťku se musí vyskytovat na obou stranách současně.

Introducción

Enhorabuena por la compra de este vehículo de PUKY. Ha adquirido con este un producto de calidad que sin duda le dará muchas alegrías.

Estas instrucciones contienen información para el funcionamiento seguro y para su cuidado. Lea estas instrucciones atentamente antes de su uso y consérvelas. Si no observase estas instrucciones puede menoscabarse la seguridad de su hijo o hija. En caso de dudas o problemas dirijase por favor a su distribuidor especializado, o utilice nuestro contacto de Internet: **www.puky.net**

Responsabilidad de los padres

Observe a su hijo/a y llame su atención sobre los posibles peligros. Cuando utilice la bicicleta sin pedales debe tener cuidado. Hay que ser habilidoso para evitar caídas o choques, que podrían dañar el vehículo y lesionar al usuario o a otras personas. Tenga en cuenta que la necesidad innata de los niños y los jóvenes de moverse y su temperamento pueden conllevar situaciones y peligros imprevisibles, que excluyen la responsabilidad del fabricante. Instruya por lo tanto a los niños en el manejo correcto de la bicicleta infantil, vigílelos y adviértalos de los posibles peligros.

Idoneidad

Use el vehículo únicamente en las zonas de juego y en los espacios seguros adecuados. Este vehículo no se corresponde con la StVZO (ley de homologación del transporte por carretera) y no está autorizado su empleo en la vía pública. **La carga total máxima admisible es de 25 kg.** Este vehículo de juguete puede presentar bordes afilados.

En la adecuación para el uso debe tenerse en cuenta el tamaño corporal. Debe ajustarse el sillín de tal manera que las suelas de los pies del niño alcancen el suelo formando las piernas un ligero ángulo. Debe ajustarse el manillar con la posición del sillín ajustada fácilmente alcanzable por el niño/a montado sobre el sillín.

Observe las marcas de las profundidades de inserción mínimas en el apoyo del sillín y en el manillar (mínimo 60 mm).

Bicicleta infantil con freno SI/NO

Los niños que a la edad de a partir de aproximadamente 2,5 años empiezan a aprender a montar en la bicicleta infantil, aún no son capaces por su capacidad motora de detener sin ayuda un vehículo como este mediante un freno de mano. Se produce el peligro de que se sugiera una "falsa seguridad" a las personas vigilantes y estén menos atentos al conductor principiante por

existir el freno en el vehículo (ver advertencias).

Se ha podido observar que montar las bicicletas infantiles sigue divirtiéndolo también a niños mayores. Para este grupo destinatario de más avanzados tiene sentido equipar un modelo con un sistema de freno especialmente adecuado para niños. Pero también estos pequeños conductores precisan necesariamente de una vigilancia de personas adultas.

El sistema de freno puede añadirse en algunos modelos a través del comercio especializado como "juego de repuesto".

Indicaciones para su uso

Es obligatorio usar calzado cerrado. PUKY recomienda utilizar un casco para ciclismo (vs accesorios PUKY). Es necesario usar calzado cerrado. No debe conducirse el vehículo cerca de escaleras, terrenos en pendiente, piscinas u otras aguas. Deben asegurarse las escaleras del entorno de tal manera que los niños no puedan en ningún caso subir o bajar por ellas con el vehículo.

ATENCIÓN. Equipo de protección requerido. No para uso en tráfico rodado. Max. 25 kg.

Es de aplicación la responsabilidad por defectos obligatoria. Los daños producidos por esfuerzos indebidos, actos violentos, mantenimiento insuficiente o por el normal desgaste están excluidos de la responsabilidad por defectos.

Marcado CE

El vehículo cumple los requisitos de la Directiva Europea 2009/48/CE sobre la seguridad de los juguetes y lleva por lo tanto el marcado CE.

Placa de identificación

La placa de identificación está fijada abajo en el cuadro posterior. Anote los datos de la placa de identificación en el permiso de circulación al final de estas instrucciones de uso para tenerlos a mano en caso de preguntas o pedidos de piezas de repuesto.

Mantenimiento y cuidado

Compruebe antes de su uso un posible desgaste de todas las piezas, así como que las uniones roscadas estén apretadas correctamente.

¡Preste especialmente atención a la resistencia al retorcimiento del manillar y del sillín! ¡Las tuercas autoblocantes son rígidas y deben sustituirse después de un desmontaje completo! Controle regularmente la presión del aire (la presión del aire a mantener figura en las superficies laterales de los neumáticos).

Bicicleta infantil

Para mantener el alto nivel de seguridad establecido constructivamente deben sustituirse de inmediato las piezas desgastadas o defectuosas por piezas de recambio originales de PUKY. Por motivos de seguridad no debería utilizarse el vehículo hasta que no esté reparado. No debe enderezar las piezas torcidas, sino sustituirlas.

Piezas de desgaste: neumáticos (incluidas las cámaras), forros de empuñaduras, freno

No debe limpiarse el vehículo con ningún dispositivo de alta presión. Limpie el vehículo con una solución jabonosa ligera y seque a continuación todo frotándolo meticulosamente con un paño suave. Mantenga los materiales corrosivos (sal para el deshielo de viales y aceras, agua de mar, fertilizantes) alejados del vehículo. No debe almacenarse el vehículo en espacios húmedos.

De forma parecida a como ocurre en los neumáticos de los coches, existe en el caso del caucho natural vulcanizado la formación de manchas en la zona de las superficies de contacto de las ruedas. Proteja por favor las superficies de contacto entre el suelo y los neumáticos.

Desempaquetado y volumen de suministro

No emplee ningún objeto afilado para abrir el envoltorio y retirar el material de protección. Puede dañar sin querer la pintura o piezas del vehículo.

- Saque todas las piezas del envoltorio
- Retire el material de protección. Mantenga todo el material del envoltorio lejos del alcance de los niños, existe riesgo de asfixia.
- Compruebe que el contenido del suministro esté completo e intacto. En caso de faltar cualquier componente, diríjase por favor a su distribuidor especializado antes de iniciar otros trabajos.

Volumen de suministro (Figura A):

1. Bicicleta sin pedales
2. Manillar

Montaje

Las instrucciones de montaje se encuentran en las últimas páginas de estas instrucciones.

Para el montaje necesita las siguientes herramientas (figura B):

1. Llave Allen de 5 mm

Las piezas pequeñas que se precisan durante el montaje (por ejemplo tornillos y arandelas) no deben caer en manos de niños pequeños. Existe peligro de asfixia

por ingestión. Mantenga también cualquier material del envoltorio lejos del alcance de los niños.

El montaje debe ser realizado muy minuciosamente por una persona adulta para que posteriormente no se puedan producir accidentes o lesiones. Tómese para ello el tiempo suficiente. Algunos trabajos de montaje exigen habilidad manual y práctica en el manejo de herramientas (por ejemplo de llaves de tuercas). Si no está seguro diríjase por favor a su distribuidor especializado o a un taller.

En algunos puntos es necesario apretar las tuercas con un par de giro determinado. Este par de giro está indicado en newton metro (por ejemplo 2 Nm). Si se aprieta un tornillo con un par de giro insuficiente, la unión está posiblemente aún demasiado suelta y no es segura. Si la fuerza es excesiva pueden dañarse o romperse las tuercas u otras piezas.

Figura 1: Introduzca el manillar por el cuello de la horquilla. Observe la marca de selección con la profundidad mínima de inserción!

Figura 2: Tras soltar la pinza del sillín puede extraer el sillín (¡observe la profundidad mínima de inmersión!). A continuación vuelva a apretar (5-8 Nm).

El freno de este vehículo ya ha sido premontado y ajustado por PUKY.

Controle el ajuste y reajuste con precisión el freno (freno V). Solo para el modelo LR XL.

Figura 3: Asegúrese de que las dos guarniciones del freno están paralelas y se han alineado correctamente con la llanta. Eso significa que deben estar aprox. a 1 mm de distancia con el borde superior de la llanta. Si el ajuste fuese incorrecto suelte la tuerca de sujeción de la guarnición del freno (1) y ajuste tal como se ha descrito antes. Tire después de la palanca y vuelva a apretar (5-8 Nm) la tuerca de sujeción.

Figura 4: La tensión del cable del freno está ajustada en la tuerca de anclaje (A) de forma que la guarnición está respectivamente aprox. a 1,5 mm de la llanta. **Si fuese necesario reajustar debe volver a fijar de nuevo el extremo del cable que asoma en el freno.**

Figura 5: Girando el tornillo de ajuste centra los brazos del freno. Necesita un destornillador de estrella aparte.

Es importante que accione varias veces la palanca del freno, para que la tensión de los brazos se distribuya homogéneamente a ambos lados y el ajuste surta efecto. El contacto guarnición del freno / llanta tiene que ser homogéneo en ambos lados.

Введение

Поздравляем вас с покупкой транспортного средства PUKY. Вы приобрели высококачественное изделие, которое, несомненно, доставит вам удовольствие.

В данном руководстве изложена информация по эксплуатации изделия и уходу за ним. Перед использованием внимательно прочитайте данные указания и сохраните их. Несоблюдение данных указаний может повлечь причинение вреда вашему ребенку. В случае возникновения вопросов или проблем обращайтесь к своему дилеру или воспользуйтесь нашим вебсайтом:

www.puky-russia.ru.

Ответственность родителей

Не оставляйте своего ребенка без присмотра и расскажите ему о возможных опасностях. При использовании беговелы следует проявлять осторожность. Чтобы избежать падений или столкновений, которые могут привести к повреждению транспортного средства, травмированию пользователя или других лиц, требуются определенные навыки. Также необходимо следить за тем, чтобы естественная потребность в движении и тем-пераметр детей не стали причиной непредвиденных ситуаций и опасностей, которые исключают ответственность изготовителя. Поэтому обучите детей правильному обращению с велосипедом-самокатом, наблюдайте за ними и обращайтесь их внимание на возможные опасности.

фитнес

Транспортное средство разрешается использовать только в подходящей защищенной игровой зоне и в безопасном помещении. Данное транспортное средство не соответствует Правилам допуска транспортных средств к движению, поэтому его нельзя использовать для движения по дорогам. **Наибольшая допустимая общая нагрузка составляет 25 кг.** Кромки игрового транспортного средства могут быть острыми.

Готовить велосипед-самокат к езде следует с учетом роста ребенка. Седло необходимо отрегулировать таким образом, чтобы подошвы обуви ребенка доставали до земли также тогда, когда ноги во время езды слегка согнуты под углом. Руль при отрегулированном положении седла следует установить так, чтобы сидящий ребенок легко доставал до него.

учитывайте метки минимальной глубины встав-

ки опоры седла и руля (мин. 60 мм).

Велосипед-самокат с тормозом ДА/НЕТ?

Дети, которые в возрасте примерно с 2,5 лет начинают обучаться езде на велосипеде-самокате, по причине своих двигательных способностей еще не в состоянии самостоятельно остановиться с помощью ручного тормоза. Существует опасность того, что присматривающим за ними взрослым внушается «ложное чувство безопасности» и они меньше внимания уделяют начинающим маленьким водителям, поскольку на транспортном средстве имеется тормоз (см. предупреждения).

Наблюдения показали, что езда на велосипеде-самокате много удовольствия доставляет также детям старшего возраста. Для этой продвинутой целевой группы имеет смысл оборудовать велосипед-самокат особой, предназначенной для детей тормозной системой. Однако эти маленькие водители также требуют обязательного надзора со стороны взрослых.

Для некоторых моделей велосипеда-самоката тормозная система может быть приобретена в специализированном магазине в качестве «комплекта запасных частей».

Указания по эксплуатации

Необходимо носить закрытую обувь. Компания PUKY рекомендует носить велосипедный шлем (см. принадлежности PUKY).

Необходимо носить закрытую обувь. Запрещается кататься на машинке рядом с лестницами, обрывистыми участками, бассейнами и другими водоемами. Находящиеся поблизости лестницы следует оградить так, чтобы дети не могли подниматься и спускаться по ним на машинке.

ВНИМАНИЕ. Требуется защитное оборудование. Не для использования в дорожной трассе С. Максимум 25 кг.

Действует предусмотренная законодательством ответственность продавца за дефекты изделия. Ответственность продавца не распространяется на повреждения, вызванные ненадлежащей нагрузкой, силовым воздействием, недостаточным техобслуживанием или естественным износом.

Маркировка CE

Машинка соответствует требованиям европейской Директивы 2009/48/EG о безопасности игрушек и имеет маркировку знаком CE.

Фирменная табличка

Фирменная табличка прикреплена внизу на задней раме. Впишите указанные на фирменной табличке данные в паспорт транспортного средства в конце данного руководства по эксплуатации, чтобы иметь под рукой необходимые сведения на случай возникновения вопросов или заказа запчастей.

Техническое обслуживание и уход

Перед эксплуатацией следует проверять все детали на наличие следов износа, а винтовые соединения — на прочность посадки.

Уделите особое внимание прочности на скручивание руля и седла! Самостояпорящиеся гайки имеют тугую резьбу и после полного демонтажа подлежат замене!

Для сохранения предусмотренного конструкцией высокого уровня безопасности изношенные или неисправные детали необходимо сразу же заменять оригинальными запасными частями фирмы PUKY. Из соображений безопасности не следует использовать транспортное средство до завершения ремонта. Погнутые детали следует не выпрямлять, а сразу же заменять.

Быстроизнашивающиеся детали: шина (включая камеры), накладки рукояток, тормоз.

Для чистки машинки не разрешается использовать высоконапорный очиститель. Машинку следует чистить слабым мыльным раствором, а затем тщательно протирать мягкой салфеткой. Не следует допускать контакта машинки с материалами, способствующими образованию коррозии (солью для посыпки улиц, морской солью, удобрениями). Машинку не разрешается хранить во влажных помещениях.

Подобно автомобильным шинам, для вулканизированного натурального каучука существует опасность образования пятен в зоне соприкосновения колес с опорной площадкой. Пожалуйста, защищайте контактную поверхность между опорной площадкой и шиной.

Распаковка и комплект поставки

Не используйте для вскрытия упаковки и удаления защитного материала острые предметы. Они могут серьезно повредить лакокрасочное покрытие или детали машинки.

- Извлеките все детали из упаковки.
- Снимите защитный материал. Держите любой

упаковочный материал подальше от детей: опасность удушья.

- Проверьте комплектность поставки и наличие поврежденных, полученных при транспортировке. В случае отсутствия каких-либо деталей обратитесь к региональному дилеру, прежде чем продолжить работу.

Комплект поставки(рис. А):

1. Руль.
2. Руль.

Монтаж

Указания по монтажу изложены на последних страницах данного руководства по эксплуатации.

Для монтажа требуется следующий инструмент (рис. В):

1. шестигранный ключ 5 мм.

Не допускайте попадания необходимых для монтажа мелких деталей (например, винтов и шайб) в руки маленьких детей. Они могут проглотить эти детали и задохнуться. Держите любой упаковочный материал вдали от детей.

Монтаж должен выполнять взрослый человек, действуя очень внимательно, чтобы исключить риск последующих несчастных случаев или травм. Отведите на монтаж достаточное количество времени. Некоторые монтажные работы требуют определенных практических навыков и опыта обращения с ручными инструментами (например, с гаечным ключом). Если вы чувствуете себя недостаточно уверенно, обратитесь к региональному дилеру или в мастерскую.

В некоторых местах требуется затягивать винты определенным моментом затяжки. Момент затяжки указывается в ньютон-метрах (например, 2 Н·м). Если затянуть винт с меньшим усилием, соединение может оказаться слишком слабым и ненадежным. Слишком большое усилие может привести к повреждению и разрушению винтов и других деталей.

Рис. 1: Наденьте руль на рулевую стержень и затяните винт. При этом следите за меткой минимальной глубины посадки!

Рис. 2: Минимальная глубина посадки седлодержателя составляет 65 мм. На седлодержателе находится соответствующая маркировка. Затем снова затяните зажим седла (Момент затяжки 5-8 Нм). Тормоза на этом транспортном средстве предвари-

тельно собраны и отрегулированы компанией PUKY.

Контроль регулировки и точная юстировка тормозов (V-Brake). Только для модели LR XL.

Рис. 3: Удостоверьтесь, что обе тормозные накладки стоят параллельно друг другу и их положение на ободе выровнено. Это значит, что они расположены на 1 мм ниже верхнего края обода. В случае с неправильной регулировкой отвинтите крепежную гайку тормозной накладки (1) и отрегулируйте так, как описано выше. Нажмите тормозной рычаг и снова закрутите крепежную гайку (5–8 Нм).

Рис. 4: Натяжение тормозного троса на фиксирующей гайке (А) должно быть отрегулировано таким образом, чтобы тормозные накладки отстояли от обода примерно на 1,5 мм. **Если требуется юстировка, то после нее необходимо снова закрепить верхний конец троса на тормозе.**

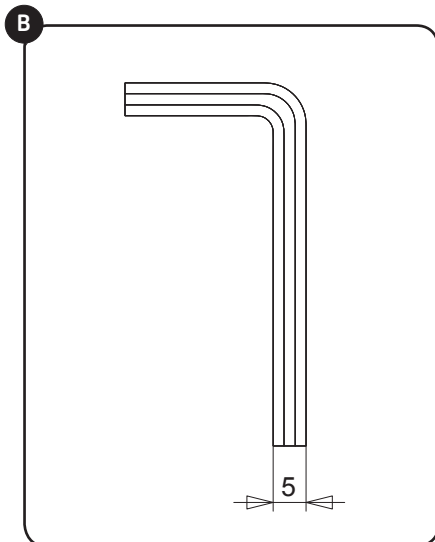
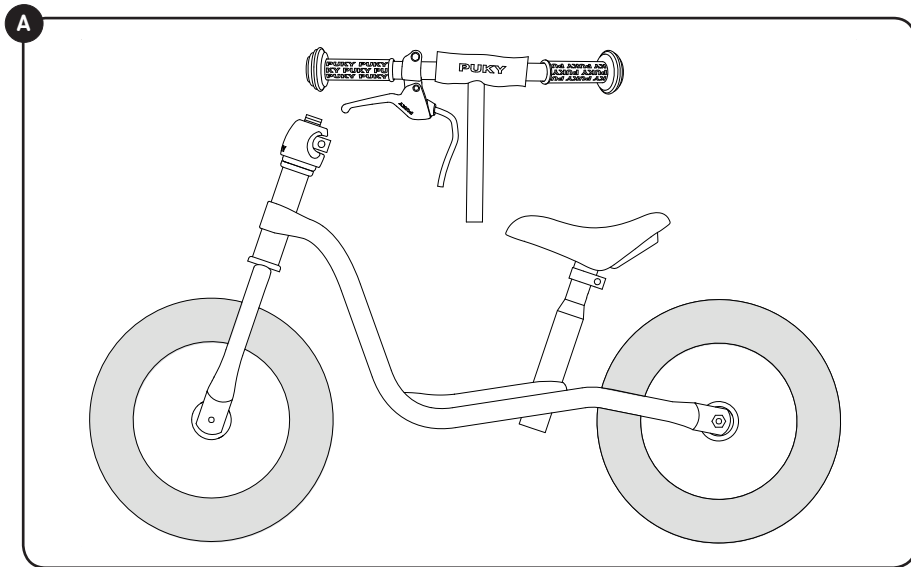
Рис. 5: Поворачивая регулировочный винт, отрегулируйте плечо тормоза посередине. Вам потребуется крестовая отвертка.

Важно, чтобы тормозные рычаги при этом многократно нажимались, чтобы натяжение тормозных плеч было одинаковым с обеих сторон, а регулировка — эффективной. Касание тормозящего элемента с ободом должно происходить одновременно с обеих сторон.

Montage

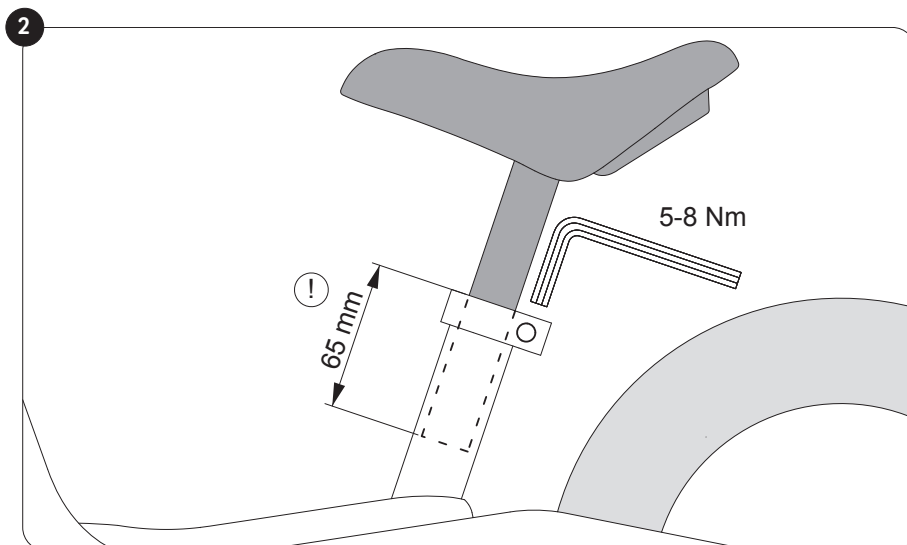
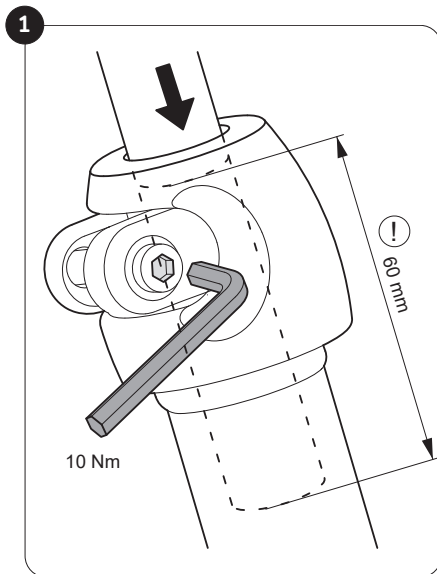
Assembly
Montage
Assemblée
Montering
Assemblaggio

Montaż
Montáž
Montaje
Монтаж



Assembly
Montage
Assemblée
Montering
Assemblaggio

Montaž
Montáž
Montaje
Монтаж

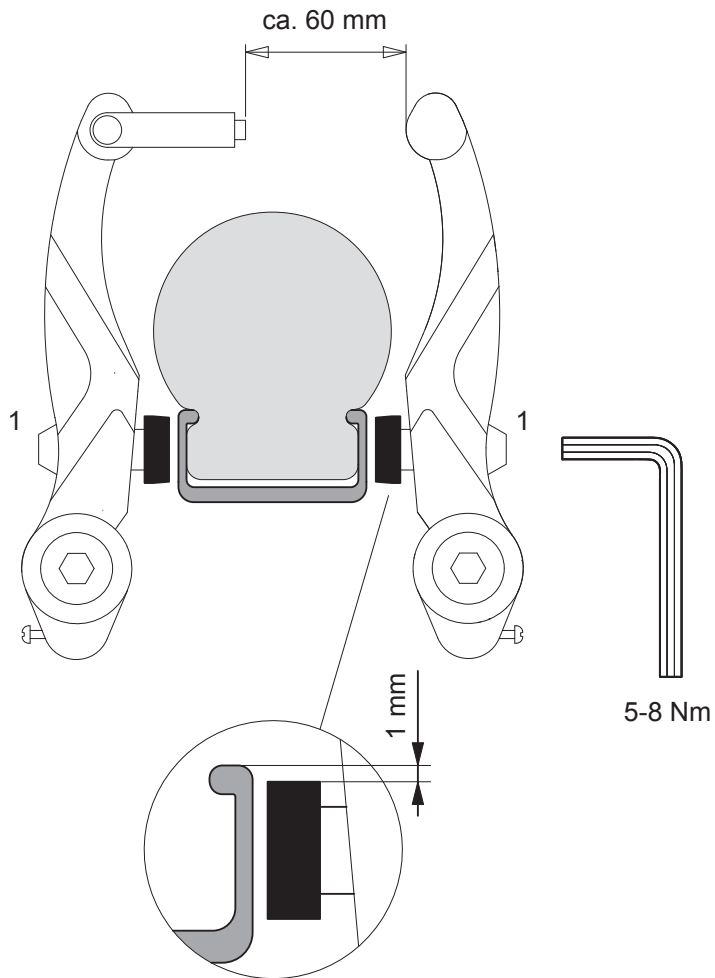


Montage

Assembly
Montage
Assemblée
Montering
Assemblaggio

Montaż
Montáž
Montaje
Монтаж

3

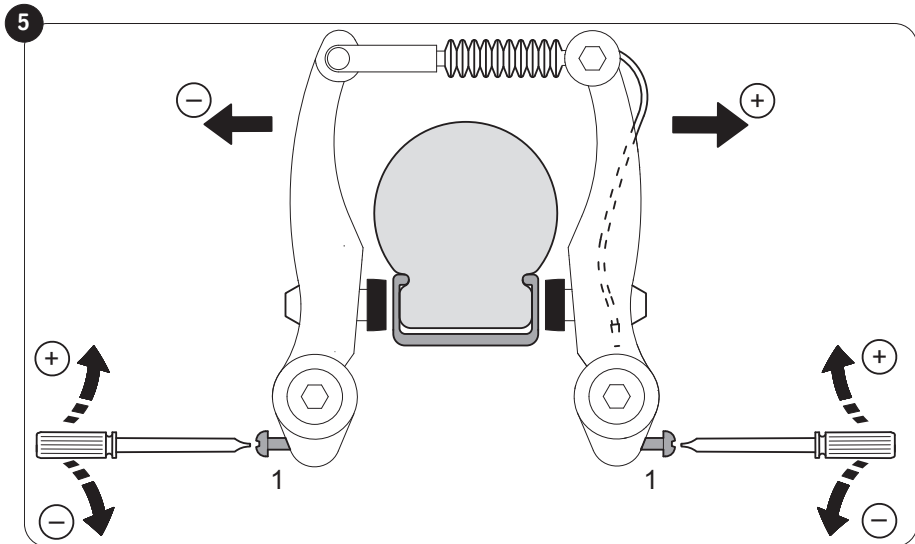
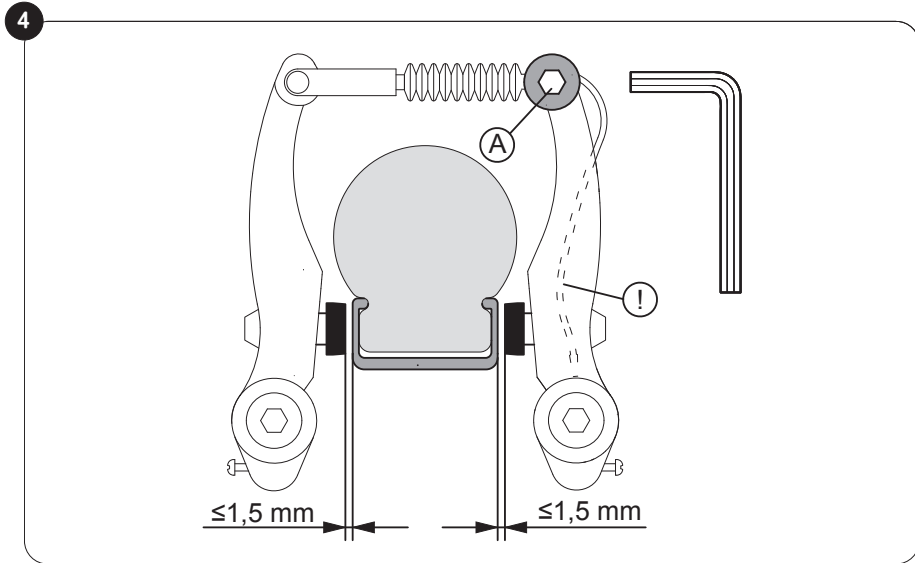


Bremseinstellung nur für Modell LR XL / Brake adjustment only for model LR XL

Montage

Assembly
Montage
Montáž
Assemblée
Montering
Assemblaggio

Montaż
Montáž
Montaje
Монтаж



Identification plate
Typeplaatje
Plaque signalétique
Typeskiilt
Targhetta

Oznakowanie produktu
Identifikační štítek
Placa de características
Фирменная табличка

Bitte Ihr Typenschild umseitig ausfüllen! Das PUKY-Typenschild ist, wie auf den folgenden Zeichnungen beschrieben, an den Fahrzeugen angebracht und für Ersatzteilbestellungen bei Ihrem Fachhändler zu notieren.

Please complete the identification plate on the cycle passport page. The PUKY identification plate is fitted to the vehicles as shown in the drawings below and must be noted down for ordering replacement parts from your dealer.

Typeplaatje aan de ommezijde a.u.b. invullen! De voertuig is voorzien van een PUKY kenplaat – zie ook de volgende afbeeldingen-en is bestemd voor het bestellen van reserveonderdelen door uw dealer.

Remplissez votre plaque signalétique au verso S.V.P. ! La plaque signalétique PUKY est apposée sur les véhicules à l'endroit indiqué sur les croquis suivants et les indications qu'elle donne devront être fournies à votre distributeur lors des commandes de pièces de rechange.

Udfyld venligst typeskiiltet på næste side! PUKY typeskiiltet er, som følgende tegninger viser, anbragt på køretøjet og skal skrives ned ved bestilling af reservedele ved forhandleren.

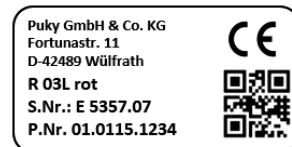
Per favore, compilate la targhetta sul retro! Come descritto nelle seguenti immagini, la targhetta PUKY è fissata sui veicoli e va indicata nel caso di ordini di pezzi di ricambio presso il vostro rivenditore.

Proszę zapisać dane z plakiety w dokumencie produktu. Oznakowanie produktu PUKY jest przyklejone w miejscu pokazanym na rysunku poniżej i musi być zapisane by ułatwić zamówienie części zamiennych u Twojego sprzedawcy.

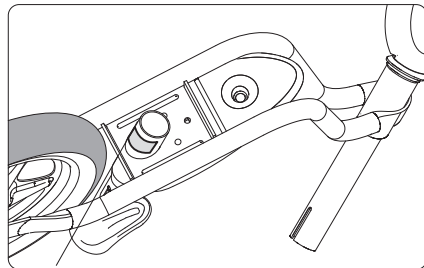
Vypilňte prosím identifikační štítek. Identifikační štítek je připevněn na kole, jak je uvedeno na obrázcích níže. Při objednání náhradních dílů musíte uvést informace, jenž jsou uvedeny na tomto štítku.

Placa de características. ¡Rellene por favor su placa de características al dorso! La placa de características de PUKY está fijada a los vehículos tal como se describe en los siguientes dibujos y debe anotarse para los pedidos de piezas de repuesto a su distribuidor especializado.

Пожалуйста, заполните фирменную табличку, расположенную на другой странице! Расположение фирменной таблички PUKY на транспортном средстве обозначено на чертежах ниже, ее данные необходимо записать для заказа запасных частей в специализированной торговой организации.



Muster/Specimen/Model/Modèle/Model/Esempio/
Wzór/Model/Muestra/Образец



Typenschild/Typenschild/Identification plate/
Typeplaatje/Plaque signalétique/Typeskiilt/Targhet-
ta/Oznakowanie produktu/Identifikační štítek/
Placa de características/ Фирменная табличка

Fahrzeugpass

Vehicle passport
Vervoermiddelpasje
Carte d'identification de l'engin
Identifikationskort
Libretto del veicolo

Dokument produktu
Prukaz majitele
Permiso de circulaci3n
Паспорт транспортного средства

Name/Surname/Naam/Nom/Efternavn/Cognome/Nazwis-
ko/Jméno/Apellido(s)/Фамилия

Vorname/First name/Voornaam/Prénom/
Fornavn/Nome/Imię/Přijmení/Nombre/Имя

Straße/Street/Straat/Rue/Gade/Via/Ulica/Město/Vía/Улица

PLZ/Post Code/Postcode/Code postal/Postnr./
CAP/Kod pocztowy/Poštovní směrovací číslo/
Código postal/Почтовый индекс

Wohnort/City/Plaats/Localité/By/Città/ Miasto/Ulice,
číslo popisné/Domicilio/Населенный пункт

Bitte ausfüllen:

Please complete:

a.u.b. invullen:

Remplir S.V.P.:

Udfyldes:

Da compilare:

Prosimy wpisz dane z
plakietki produktu:

Prosim vyplňte:

Rellenar:

Заполните:

Puky GmbH & Co. KG
Fortunastr. 11
D-42489 Wülfrath



S.Nr.:

P.Nr.:



Ihr Fachhändler/Your dealer/Uw dealer/
Votre vendeur spécialisé/Din forhandler/Vostro rivenditore/
Twój sprzedawca/Váš prodejce/Su distribuidor especializado/Ваш дилер

PUKY GmbH & Co. KG Fortunastraße 11 42489 Wülfrath info@puky.de www.puky.de

Ausstattungsänderungen vorbehalten/Subject to alterations/Wijzigingen van model voorbehouden/Article sous réserve de modifications/Der tages forbehold for ændringer i forbindelse med udsty/Si riserva il diritto di apportare modifiche alla dotazione/Z zastrzeżeniem zmian/Změny u jednotlivých modeleů jsou možná/reservado el derecho de modificaciones de equipamiento, Возможно изменение оборудования, Art. Nr. 43822/11, 2018