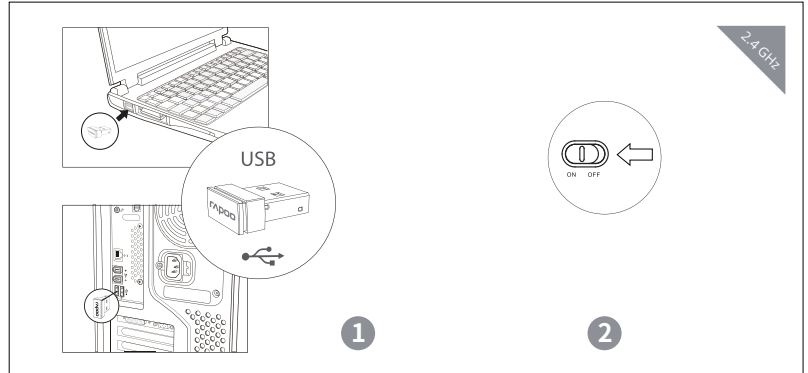


Multi-mode Wireless Mouse Souris sans fil multi-mode Kabellose Multimodus-Maus

M100, M200, M260, M280, M100 Silent, M200 Silent, M260 Silent, M280 Silent



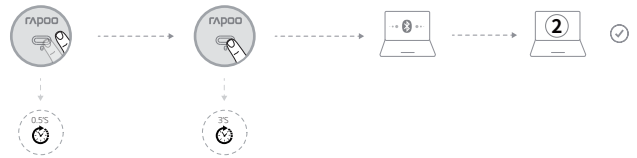
Bluetooth mode / Mode Bluetooth / Bluetooth-Modus / Modalità Bluetooth / Modo Bluetooth / Bluetooth-modus / Mode Bluetooth / РЕЖИМ Bluetooth / РЕЖИМ Bluetooth

A Pair your first device / Appairez votre premier appareil / Erstes Gerät koppeln / Associare il primo dispositivo / Asociar el primer dispositivo / Uw eerste apparaat koppelen / Emparelhar o seu primeiro dispositivo / Выполните сопряжение первого устройства / Поєднайте у пару перший пристрій



- a1** Turn on the mouse. / Allumez la souris. / Schalten Sie die Maus ein. / Accendere il mouse. Encienda el ratón. / Schakel de muis in. / Ligue o rato. / Включите мышь. / Увімкніть мишу.
- a2** Keep pressing the Bluetooth button at least 3 seconds to pair. The status LED flashes red slowly. The mouse is discoverable for 2 minutes.
 Maintenez le bouton Bluetooth enfoncé au moins 3 secondes pour effectuer l'appairage. La LED de statut clignote lentement en rouge. Le souris peut être détectée pendant 2 minutes.
 Halten Sie die Bluetooth-Taste zum Koppeln mindestens 3 Sekunden gedrückt. Die Status-LED blinkt langsam rot. Die Maus ist 2 Minuten lang sichtbar.
 Continuare a premere il tasto Bluetooth almeno per 3 secondi per associare. Il LED di stato lampeggia lentamente in rosso. Il mouse è rilevabile per 2 minuti.
 Mantenga presionado el botón Bluetooth al menos 3 segundos para realizar la asociación. El LED de estado parpadeará en color rojo lentamente. El ratón pasará a estar detectable durante 2 minutos.
 Houd de Bluetooth-knop minstens 3 seconden ingedrukt om te koppelen. De status-LED knippert langzaam rood. De muis is detecteerbaar gedurende 2 minuten.
 Mantenha premido o botão de Bluetooth pelo menos 3 segundos para emparelhar. O LED de estado pisca lentamente em vermelho. O rato estará visível durante 2 minutos.
 Чтобы выполнить сопряжение, нажмите и удерживайте кнопку Bluetooth не менее 3 секунд. Светодиод состояния медленно вспыхивает красным светом. Мышь обнаруживается в течение 2 минут.
 Натисніть і утримуйте кнопку Bluetooth щонайменше 3 секунди, щоб поєднати у пару. Світлодіод статусу повільно мерехтить червоним. Мишу видно протягом 2 хвилин.
- a3** Complete Bluetooth pairing on your device as follows. When the mouse and your device are paired, the light turns off.
 Effectuez l'appairage Bluetooth sur votre appareil comme suit. Lorsque la souris et votre appareil sont appairés, l'indicateur lumineux s'éteint.
 Schließen Sie die Bluetooth-Kopplung an Ihrem Gerät wie folgt ab. Wenn Maus und Gerät gekoppelt sind, erlischt die Leuchte.
 Completare l'associazione Bluetooth sul dispositivo, come segue. Una volta associati il mouse e il dispositivo, la spia si spegne.
 Complete la asociación Bluetooth en el dispositivo como se indica a continuación. Cuando el ratón y el dispositivo estén asociados, la luz se apagará.
 Voltooi het koppelen via Bluetooth op uw apparaat als volgt. Wanneer de muis en uw apparaat zijn gekoppeld, gaat het lampje uit.
 Conclua o emparelhamento Bluetooth no seu dispositivo como indicado em seguida. Quando o rato e o seu dispositivo estiverem emparelhados, a luz irá desligar.
 Выполните сопряжение Bluetooth на своем устройстве следующим образом. После сопряжения мыши и вашего устройства индикатор выключится.
 Завершіть поєднання в пару Bluetooth на пристрої наступним чином. Коли мишу і ваш пристрій поєднано в пару, лампочка статусу вимкнеться.

B Pair your second device / Appairez votre deuxième appareil / Zweites Gerät koppeln / Associare il secondo dispositivo / Asociar el segundo dispositivo / Uw tweede apparaat koppelen / Emparelhar o seu segundo dispositivo / Выполните сопряжение второго устройства / Поєднайте у пару другий пристрій



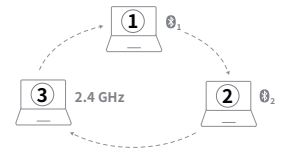
- b1** Press the Bluetooth button to switch to another channel.
 Appuyez sur le bouton Bluetooth pour passer sur un autre canal.
 Drücken Sie die Bluetooth-Taste zum Umschalten auf einen anderen Kanal.
 Premere il tasto Bluetooth per cambiare canale.
 Presione el botón Bluetooth para cambiar a otro canal.
 Druk op de Bluetoothknop om te schakelen naar een ander kanaal.
 Pressione o botão de Bluetooth para mudar para outro canal.
 Натисніть кнопку Bluetooth, чтобы переключиться на другой канал.
 Натисніть кнопку Bluetooth, щоб переключитися на наступний канал.
- b2** Follow step 2 and 3 of "Pair your first device" to connect your second device.
 Suivez les étapes de 2 et 3 de la section « Appairez votre premier appareil » pour connecter votre deuxième appareil.
 Befolgen Sie zur Verbindung Ihres zweiten Gerätes die Schritte 2 und 3 unter „Erstes Gerät koppeln“.
 Seguire i passi 2 e 3 di "Associare il primo dispositivo" per connettere il secondo dispositivo.
 Siga los pasos 2 y 3 de la sección "Asociar el primer dispositivo" para conectar el segundo dispositivo.
 Volg stappen 2 en 3 van "Uw eerste apparaat koppelen" om uw tweede apparaat te verbinden.
 Execute os passos 2 e 3 de "Emparelhar o seu primeiro dispositivo" para ligar o seu segundo dispositivo.
 Выполните действия шагов 2 и 3 этапа «Выполните сопряжение первого устройства» для подключения второго устройства.
 Виконуйте кроки 2 і 3 з «Поєднайте у пару перший пристрій», щоб підключити другий пристрій.

- Windows®7 et 8:**
 (1) Cliquez sur le bouton « Démarrer », puis sélectionnez Panneau de configuration > Ajouter un périphérique.
 (2) Sélectionnez « Souris RAPOO BT3.0 » ou « Souris Rapoo BleMouse » dans la liste, puis cliquez sur Suivant.
 Windows®10:
 (1) Cliquez sur le bouton « Démarrer », puis sélectionnez Paramètres > Périphériques > Bluetooth.
 (2) Sélectionnez « Souris RAPOO BT3.0 » ou « Souris Rapoo BleMouse » dans la liste, puis cliquez sur Appairer.
- Windows®7 et 8:**
 (1) Fare clic sul tasto "Start", quindi selezionare Pannello di controllo > Aggiungi un dispositivo.
 (2) Selezionare "RAPOO BT3.0 Mouse" o "Rapoo BleMouse" dall'elenco, quindi fare clic su Avanti.
 Windows®10:
 (1) Fare clic sul tasto "Start", quindi selezionare Impostazioni > Dispositivi > Bluetooth.
 (2) Selezionare "RAPOO BT3.0 Mouse" o "Rapoo BleMouse" dall'elenco, quindi fare clic su Associa.
- Windows®7 en 8:**
 (1) Klik op de knop "Start", selecteer dan Configuratiescherm > Een apparaat toevoegen.
 (2) Selecteer "RAPOO BT3.0 Mouse" of "Rapoo BleMouse" in de lijst en klik dan op Volgende.
 Windows®10:
 (1) Klik op de knop "Start", selecteer dan Instellingen > Apparaten > Bluetooth.
 (2) Selecteer "RAPOO BT3.0 Mouse" of "Rapoo BleMouse" in de lijst en klik dan op Koppelen.
- Windows®7 и 8:**
 (1) Нажмите кнопку «Пуск», выберите «Панель управления» > «Добавить устройство».
 (2) Выберите из списка «РАРОО BT3.0 Mouse» (мышь RAPOO BT3.0) или «Rapoo BleMouse» (мышь Rapoo BleMouse), затем нажмите кнопку «Далее».
 Windows®10:
 (1) Нажмите кнопку «Пуск», выберите «Настройки» > «Устройства» > Bluetooth.
 (2) Выберите из списка «РАРОО BT3.0 Mouse» (мышь RAPOO BT3.0) или «Rapoo BleMouse» (мышь Rapoo BleMouse), затем нажмите кнопку «Связать».

- Windows®7 and 8:**
 (1) Click the "Start" button, then select Control Panel > Add a device.
 (2) Select "RAPOO BT3.0 Mouse" or "Rapoo BleMouse" from the list, then click Next.
 Windows®10:
 (1) Click the "Start" button, then select Settings > Devices > Bluetooth.
 (2) Select "RAPOO BT3.0 Mouse" or "Rapoo BleMouse" from the list, then click Pair.
- Windows®7 and 8:**
 (1) Klicken Sie auf die „Start“-Schaltfläche, wählen Sie dann Systemsteuerung > Gerät hinzufügen.
 (2) Wählen Sie „RAPOO BT3.0 Mouse“ oder „Rapoo BleMouse“ aus der Liste und klicken Sie auf Weiter.
 Windows®10:
 (1) Klicken Sie auf die „Start“-Schaltfläche, wählen Sie dann Einstellungen > Geräte > Bluetooth.
 (2) Wählen Sie „RAPOO BT3.0 Mouse“ oder „Rapoo BleMouse“ aus der Liste und klicken Sie auf Koppeln.
- Windows®7 y 8:**
 (1) Haga clic en el botón "Inicio" y, a continuación, seleccione Panel de control > Agregar un dispositivo.
 (2) Seleccione "Ratón RAPOO BT3.0" o "Rapoo BleMouse" en la lista y haga clic en Siguiente.
 Windows®10:
 (1) Haga clic en el botón "Inicio" y seleccione Configuración > Dispositivos > Bluetooth.
 (2) Seleccione "Ratón RAPOO BT3.0" o "Rapoo BleMouse" en la lista y haga clic en Asociar.
- Windows®7 e 8:**
 (1) Clique no botão "Iniciar" e, em seguida, seleccione Painel de controle > Adicionar um dispositivo.
 (2) Seleccione "RAPOO BT3.0 Mouse" ou "Rapoo BleMouse" na lista e clique em Seguinte.
 Windows®10:
 (1) Clique no botão "Iniciar" e, em seguida, seleccione Definições > Dispositivos > Bluetooth.
 (2) Seleccione "RAPOO BT3.0 Mouse" ou "Rapoo BleMouse" na lista e clique em Emparelhar.
- Windows®7 i 8:**
 (1) Клацніть кнопку Start (Пуск), потім виберіть Control Panel (Контрольна панель) > Add a device (Додати пристрій).
 (2) Виберіть зі списку Миша RAPOO BT3.0 Mouse або Миша Rapoo BleMouse, а потім клацніть Next (Далі).
 Windows®10:
 (1) Клацніть кнопку Start (Пуск), а потім виберіть Settings (Налаштування) > Devices (Пристрої) > Bluetooth.
 (2) Виберіть зі списку RAPOO BT3.0 Mouse або Rapoo BleMouse і клацніть Pair (Поєднати у пару).

Switch among paired devices / Basculer parmi les appareils appariés / Zwischen gekoppelten Geräten umschalten / Commutazione tra dispositivi associati / Cambio entre dispositivos emparejados / Schakelen tussen gekoppelde apparaten / Alternando entre dispositivos emparelhados / Переключение между сопряженными устройствами / Перемикання між поєднаними у парі пристроїв

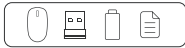
- Press Bluetooth button to switch among up to 3 paired devices. The mouse connects up to 2 devices via Bluetooth and 1 via a 2.4 GHz receiver.
- Appuyez sur le bouton Bluetooth pour basculer entre 3 appareils appariés au maximum. La souris peut se connecter à 2 appareils via Bluetooth et 1 via un récepteur 2,4 GHz.
- Drücken Sie zum Umschalten zwischen bis zu 3 gekoppelten Geräten die Bluetooth-Taste. Die Maus verbindet sich mit bis zu 2 Geräten via Bluetooth und mit 1 über einen 2,4-GHz-Empfänger.
- Premere il tasto Bluetooth per passare tra un massimo di 3 dispositivi associati. Il mouse connette fino a 2 dispositivi tramite Bluetooth e 1 con un ricevitore a 2,4 GHz.
- Presione el botón Bluetooth para cambiar entre un máximo de 3 dispositivos asociados. El ratón se puede conectar a 2 dispositivos mediante la funcionalidad Bluetooth y a 1 con el receptor de 2,4 GHz.
- Druk op de Bluetooth-knop om te schakelen tussen maximum 3 gekoppelde apparaten. De muis verbindt maximaal 2 apparaten via Bluetooth en 1 via een 2,4 GHz-ontvanger.
- Pressione o botão de Bluetooth para alternar entre um máximo de 3 dispositivos emparelhados. O rato permite ligar até 2 dispositivos através de Bluetooth e 1 dispositivo através de um receptor de 2,4 GHz.
- Переключення між 3 сопряженими пристроями здійснюється кнопкою Bluetooth. Миша підключається к 2 пристроям по Bluetooth і к 1 — с помощью приемника 2,4 ГГц.
- Увімкніть кнопку Bluetooth, щоб увімкнути до 3 поєднаних у парі пристроїв. Миша підключає до 2 пристроїв через Bluetooth і 1 через приймач 2,4 GHz.



Status LED / LED de statut / Status-LED / LED di stato / LED de estado / Status-LED / LED de estado / Светодиодный индикатор состояния / Світлодіод статусу

- When you pick up the mouse**
If the red light turns stable for 6 seconds, Bluetooth device 1 is paired. If the red light flashes slowly, Bluetooth device 2 is paired. If the light is off, the 2.4 GHz device is paired.
Low battery
Red light rapidly flashes twice every two seconds when you use the mouse.
- Quando si prende il mouse**
Se la spia rossa diventa fissa per 6 secondi, il dispositivo Bluetooth 1 è associato. Se la spia rossa lampeggia lentamente, il dispositivo Bluetooth 2 è associato. Se la spia è spenta, il dispositivo a 2,4 GHz è associato.
Batteria scarica
La spia rossa lampeggia rapidamente due volte ogni due secondi quando si usa il mouse.
- Quando pegar no rato**
Se a luz vermelha ficar estática durante 6 segundos, significa que o dispositivo Bluetooth 1 está emparelhado. Se a luz vermelha piscar lentamente, significa que o dispositivo Bluetooth 2 está emparelhado. Se a luz estiver apagada, significa que o dispositivo de 2,4 GHz está emparelhado.
Bateria fraca
A luz vermelha piscará duas vezes rapidamente a cada dois segundos durante a utilização do rato.
- Lorsque vous prenez la souris**
Si l'indicateur lumineux rouge devient fixe pendant 6 secondes, l'appareil Bluetooth 1 est apparié. Si l'indicateur lumineux rouge clignote lentement, l'appareil Bluetooth 2 est apparié. Si l'indicateur lumineux est éteint, l'appareil 2,4 GHz est apparié.
Batterie faible
L'indicateur lumineux rouge clignote rapidement deux fois toutes les deux secondes lorsque vous utilisez la souris.
- Quando utilize el ratón**
Si la luz roja se ilumina permanentemente durante 6 segundos, el dispositivo 1 Bluetooth está asociado. Si la luz roja parpadea lentamente, el dispositivo 2 Bluetooth está asociado. Si la luz está apagada, está asociado el dispositivo de 2,4 GHz.
Bateria baja
La luz roja parpadea rápidamente dos veces cada dos segundos cuando utiliza el ratón.
- При выборе мыши**
Если красный индикатор постоянно горит в течение 6 секунд, по Bluetooth сопряжено устройство 1. Если красный индикатор медленно мигает, по Bluetooth сопряжено устройство 2. Если индикатор выключится, установлено сопряжение с устройством 2,4 ГГц.
Низкий заряд аккумулятора
Во время использования мыши красный индикатор быстро мигает дважды через каждые две секунды.
- Beim Anheben der Maus**
Wenn die rote Leuchte 6 Sekunden lang dauerhaft leuchtet, ist Bluetooth-Gerät 1 gekoppelt. Wenn die rote Leuchte langsam blinkt, ist Bluetooth-Gerät 2 gekoppelt. Wenn die Leuchte nicht leuchtet, ist das 2,4-GHz-Gerät gekoppelt.
Geringer Akkustand
Die rote Leuchte blinkt während der Benutzung der Maus schnell zweimal alle zwei Sekunden.
- Wanneer u de muis oppraapt**
Als het rode lampje gedurende 6 seconden stabiel oplicht, is Bluetooth-apparaat 1 gekoppeld. Als het rode lampje langzaam knippert, is Bluetooth-apparaat 2 gekoppeld. Als het lampje uit is, is het 2,4 GHz apparaat gekoppeld.
Laag batterijvermogen
Rood lampje knippert elke twee seconden twee keer snel wanneer u de muis gebruikt.
- Коли ви берете мишу**
Якщо через 6 секунд червона лампочка починає неперервно світитися, значить, пристрій Bluetooth 1 поєднано в пару. Якщо червона лампочка повільно спалахує, пристрій Bluetooth 2 поєднано в пару. Якщо лампочка вимкнулася, значить, поєднано в пару пристрій 2,4 ГГц.
Низький заряд батареї
Червона лампочка швидко мерехтить кожні дві секунди, коли ви користуєтесь мишею.

Package contents / Contenu de l'emballage / Packungsinhalt / Contenuto della confezione / Contenidos de Embalaje / Inhoud van de verpakking / Conteúdo da embalagem / Комплект поставки / Вміст пакування



System requirements / Exigences du système / Systemvoraussetzungen / Requisiti di sistema / Requerimientos del sistema / Systemvereisten / Requisitos do Sistema / Системные требования / Системні вимоги

- Windows® XP / Vista / 7 / 8 / 10 or later, USB port
- Windows® XP / Vista / 7 / 8 / 10 or version ultérieure, Port USB
- Windows® XP / Vista / 7 / 8 / 10 oder höher, USB-Anschluss

- Windows® XP / Vista / 7 / 8 / 10 o versioni successive, Porta USB
- Windows® XP / Vista / 7 / 8 / 10 o posterior, Puerto USB
- Windows® XP / Vista / 7 / 8 / 10 of later, USB-poort
- Windows® XP / Vista / 7 / 8 / 10 ou mais recente, porta USB
- Windows® XP / Vista / 7 / 8 / 10 или более поздней версии, USB порт
- Windows® XP / Vista / 7 / 8 / 10 або вище, порт USB

Warranty / Garantie / Garantie / Garanzia / Garantía / Garantie / Garantia / Гарантія / Гарантія

- The device is provided with two-year limited hardware warranty from the purchase day. Please see www.rapoo.com for more information.
- L'appareil est fourni avec deux ans de garantie matérielle limitée à compter du jour d'achat. Merci de consulter www.rapoo.com pour plus d'informations.
- Wir gewähren eine zweijährige, eingeschränkte Hardware-Garantie ab Kaufdatum. Weitere Informationen finden Sie hier: www.rapoo.com.
- Il dispositivo viene fornito con due anni di garanzia hardware limitata a partire dalla data di acquisto. Per ulteriori informazioni consultare www.rapoo.com.
- El dispositivo se proporciona con una garantía de hardware limitada de dos años a partir de la fecha de compra. Consulte la dirección www.rapoo.com para obtener más información.
- Het toestel wordt met een tweejarige beperkte hardware-garantie vanaf de aankoopdatum geleverd. Raadpleeg www.rapoo.com voor meer informatie.
- O dispositivo é fornecido com garantia de hardware limitada de dois anos a partir do dia da compra. Por favor consulte www.rapoo.com para obter mais informações.
- Данное устройство предоставляется с ограниченной гарантией на аппаратное обеспечение сроком два года со дня покупки. Более подробную информацию можно найти по адресу www.rapoo.com.
- Строк ді обмеженої гарантії для апаратного забезпечення - два роки з дати придбання. Більше інформації ви знайдете на www.rapoo.com.



www.rapoo.com



Declaration of Conformity

We, the manufacturer
Shenzhen Rapoo Technology Co., Ltd.
Fax: +86-0755-2858 8555

Declare that the product
Product Name : Multi-mode Wireless Mouse
Model No : M100, M200, M260, M280, M100 Silent, M200 Silent,
M260 Silent, M280 Silent

Complies with the following norms of :
EN 300 440 V2.1.1.(2017-03)
EN 300328 V2.1.1.(2016-11)
EN 301 489-1 V2.2.0(2017-03)
EN 301 489-3 V2.1.1.(2017-03)
EN 301 489-17 V3.2.0(2017-03)
EN 62479:2010
EN 60950-1:2006+A11:2009+A11:2010+A12:2011+A2:2013

The product is in compliance with the essential requirements of Radio Equipment Directive 2014/53/EU, and the RoHS Directive 2011/65/EU.
Manufacturer/Authorised representative
Kai Guo, Manager
R&D Department. Date of issue: Aug. 30, 2017

Kai Guo

FCC Statement

This equipment has been tested and found to comply with the limits for a Class B digital device, pursuant to part 15 of the FCC rules. These limits are designed to provide reasonable protection against harmful interference in a residential installation. This equipment generates, uses and can radiate radio frequency energy and, if not installed and used in accordance with the instructions, may cause harmful interference to radio communications. However, there is no guarantee that interference will not occur in a particular installation. If this equipment does cause harmful interference to radio or television reception, which can be determined by turning the equipment off and on, the user is encouraged to try to correct the interference by one or more of the following measures:

- Reorient or relocate the receiving antenna.
 - Increase the separation between the equipment and receiver.
 - Connect the equipment into an outlet on a circuit different from that to which the receiver is connected.
 - Consult the dealer or an experienced radio/TV technician for help.
- To assure continued compliance, any changes or modifications not expressly approved by the party responsible for compliance could void the user's authority to operate this equipment. (Example- use only shielded interface cables when connecting to computer or peripheral devices).

FCC Radiation Exposure Statement

This equipment complies with FCC RF radiation exposure limits set forth for an uncontrolled environment. This transmitter must not be co-located or operating in conjunction with any other antenna or transmitter.

This equipment complies with Part 15 of the FCC Rules. Operation is subject to the following two conditions:

- (1) This device may not cause harmful interference, and
- (2) This device must accept any interference received, including interference that may cause undesired operation.

Caution!

The manufacturer is not responsible for any radio or TV interference caused by unauthorized modifications to this equipment. Such modifications could void the user authority to operate the equipment.

IC RSS warning

This device complies with Industry Canada licence-exempt RSS standard (s). Operation is subject to the following two conditions:

- (1) this device may not cause interference, and
- (2) this device must accept any interference, including interference that may cause undesired operation of the device.

Le présent appareil est conforme aux CNR d'Industrie Canada applicables aux appareils radio exempts de licence.

L'exploitation est autorisée aux deux conditions suivantes:

- (1) l'appareil ne doit pas produire de brouillage, et
- (2) l'utilisateur de l'appareil doit accepter tout brouillage radioélectrique subi, même si le brouillage est susceptible d'en compromettre le fonctionnement.

IC Radiation Exposure Statement:

This equipment complies with IC RF radiation exposure limits set forth for an uncontrolled environment. This transmitter must not be co-located or operating in conjunction with any other antenna or transmitter.

Any Changes or modifications not expressly approved by the party responsible for compliance could void the user's authority to operate the equipment.

Made in China



It is forbidden to reproduce any part of this quick start guide without the permission of Shenzhen Rapoo Technology Co., Ltd.