

GRATTUGIA/GRATER

TYPE 8



TYPE 12



R.G.V. srl
VIA GIOVANNI XXIII, 11
22072 CERMENATE (CO) ITALY
TEL. +39 031 722819 - FAX +39 031 722825
E-mail: info@rgv.it - www.rgv.it



MANUALE ISTRUZIONI D'USO
OPERATING MANUAL

INDICE - INDEX

GARANZIA - WARRANTY	pag.	3
TENSIONE DI RETE - MAINS VOLTAGE	pag.	3
AVVERTENZA: PRECAUZIONI DA PRENDERE - WARNING: PRECAUTIONS TO BE TAKEN	pag.	4
AVVERTENZE E NORME - WARNINGS AND SAFETY RULES	pag.	5
INFORMAZIONI GENERALI E CARATTERISTICHE - GENERAL INFORMATION AND FEATURES	pag.	6
DATI TECNICI - TECHNICAL DATA	pag.	6
DIMENSIONI INGOMBRO - MAXIMUM SIZE (TYPE 8)	pag.	7
CARATTERISTICHE TECNICHE - TECHNICAL CHARACTERISTICS (TYPE 8)	pag.	7
SCHEMA ELETTRICO - WIRING DIAGRAM (TYPE 8)	pag.	8
ESPLOSO RICAMBI - EXPLODED VIEW (TYPE 8)	pag.	9
RESPONSABILITÀ DEL FORNITORE - RESPONSABILITY OF THE SUPPLIER	pag.	10
AVVERTENZE E NORME - WARNINGS AND RULES	pag.	10
IMPORTANZA DEL MANUALE - IMPORTANCE OF THE HANDBOOK	pag.	11
GRUPPO GRATTUGIA - GRATER GROUP	pag.	12
TRASPORTO - MOVIMENTAZIONE - IMMAGAZZINAMENTO - TRANSPORT - HANFLING - STORAGE	pag.	13
MONTAGGIO / SMONTAGGIO DEL GRUPPO GRATTUGIA - GRINDING GROUP ASEMBLY AND DISASSEMBLY	pag.	14
MONTAGGIO/SMONTAGGIO DELLA COPERTURA CONTENITIVA - INSTR. TO ASSEMBLE/DISASSEMBLE PROTECTION COVER	pag.	15
FUNZIONAMENTO - FUNCTIONING DESCRIPTION	pag.	16
CONTROLLO - CONTROL	pag.	16
PULIZIA - CLEANING	pag.	17
DIMENSIONI INGOMBRO - MAXIMUM SIZE (TYPE 12)	pag.	18
CARATTERISTICHE TECNICHE - TECHNICAL CHARACTERISTICS (TYPE 12)	pag.	19
SCHEMA ELETTRICO - WIRING DIAGRAM (TYPE 12)	pag.	20-21
ESPLOSO RICAMBI - EXPLODED VIEW (TYPE 12)	pag.	22

GARANZIA - WARRANTY



Il fornitore si limita a riparare o sostituire tutti i componenti con difetti di costruzione che si manifestano nei primi **12 mesi dalla data di messa in funzione** e, comunque **non oltre i 16 mesi dalla data di spedizione**.

Sono esclusi dalla garanzia quei componenti per i quali è previsto un normale consumo, (quali ad esempio: rullo grattugia, interruttore e le parti elettriche). Il cliente deve segnalare al fornitore, per godere della garanzia, i difetti che si manifestano indicando: il numero di matricola della macchina, il riferimento della data di acquisto (fattura o bolla) dovrà inoltre inviare a sue spese il pezzo difettoso per la riparazione o sostituzione. Con la riparazione o sostituzione del pezzo difettoso, il fornitore adempie pienamente ai propri obblighi di garanzia.

I danni dovuti ad uso improprio, mancata manutenzione, manomissioni, **fanno decadere la garanzia**.

*The supplier restricts himself to repair or replace all components with construction faults which manifest themselves in the first **12 months from the date of putting in use** and however **not later than 16 months from the shipment date**.*

Components for which it is foreseen a normal consumption are excluded from warranty (for example: grater roll, switch and electrical parts). The customer must indicate to the supplier, in order to benefit from the warranty, the faults pointing out: the registration number of the machine, the reference of the purchase date (invoice or delivery note) and furthermore he will have to send the faulty part at his charges for reparation or replacement. The supplier fulfils completely his warranty obligations by the reparation or the replacement of the faulty piece.

*The damages due to an inappropriate use, missed maintenance, tampering **are not included in the warranty**.*

TENSIONE DI RETE



MAINS VOLTAGE

Prima di inserire la spina controllare che la tensione di rete di alimentazione corrisponda al voltaggio indicato (targhetta dati). Vedere le note allacciamento elettrico.

Before plugging in, check that the mains voltage corresponds to the voltage indicated on the food (data plate). Please check notes and instructions concerning the electrical connection.

AVVERTENZA: PRECAUZIONI DA PRENDERE
WARNING: PRECAUTIONS TO BE TAKEN



- **Leggere bene tutte le istruzioni.**
 - Al fine di proteggersi da ogni rischio di shock elettrico, **non mettere l'apparecchio nell'acqua od in nessun altro liquido.**
 - Staccare la spina quando l'apparecchio non è in uso, prima di mettere o togliere parti e prima di pulire.
 - **Evitare il contatto con parti in movimento.**
 - **Non spingere mai gli alimenti con le mani.**
 - **Non utilizzare mai un apparecchio** il cui cavo o spina siano danneggiati.
 - L'utilizzo di pezzi di ricambio non raccomandati o non venduti dal fabbricante può provocare incendi, scosse elettriche od altri danni.
-

- ***Read well all instructions.***
- ***To protect against any risk of electrical shock do not put the appliance in water or in any other liquid.***
- ***Remove the plug when the appliance is not in use, before putting on or taking off parts and before cleaning.***
- ***Avoid contacting moving parts.***
- ***Never push food by hand.***
- ***Do not use any appliance with a damaged cable or plug.***
- ***The use of spare-parts not recommended or not sold by manufacturer may cause fire, electric shock or injury.***

AVVERTENZE E NORME WARNINGS AND SAFETY RULES



Il costruttore declina ogni responsabilità se l'apparecchio viene usato impropriamente.

Controllare periodicamente lo stato del cavo di alimentazione; in caso di danneggiamento deve essere sostituito da personale competente (cavo tipo Y).

- **Non immergere l'apparecchio in acqua nella fase di pulizia.**
- **Non estrarre la spina dalla presa tirando il cavo di alimentazione.**
- **Non usare l'apparecchio con mani bagnate o piedi nudi.**

Quando si interviene per la manutenzione o la pulizia (e quindi vengono rimosse le protezioni), valutare attentamente i rischi residui.

Prima di effettuare una qualsiasi operazione di manutenzione, togliere la spina dalla presa di corrente.

The manufacturer declines all responsibility in the case of improper use of the machine.

Periodically check the state of the cable; should it be damaged, it must be replaced by a qualified staff (cable type Y).

- ***Do not submerge the food machine in water when cleaning.***
- ***Do not unplug by pulling the cable.***
- ***Do not use the machine with wet hands or bare feet.***

Even though the machine is equipped with safety devices, keep your hands away from the blade and moving parts. During maintenance or cleaning operations (therefore, having removed the protections), the remaining risks should be carefully considered. Before carrying out any maintenance operation, unplug the machine.

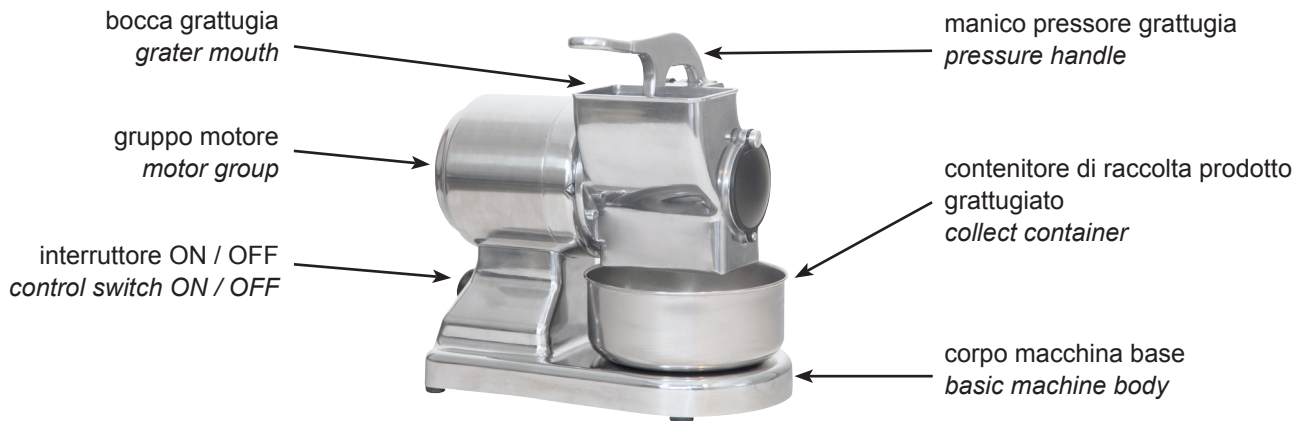
INFORMAZIONI GENERALI E CARATTERISTICHE GENERAL INFORMATION AND FEATURES



La grattugia è utilizzabile per **grattugiare formaggio duro, pane, biscotti** e altri prodotti alimentari simili.
Il prodotto viene introdotto nella **bocca grattugia** posta nella zona superiore e azionando il **pressore**, il prodotto viene spinto contro il **ruolo grattugia**.
Un microinterruttore di sicurezza non consente l'avvio del rullo grattugia quando il pressore è aperto.

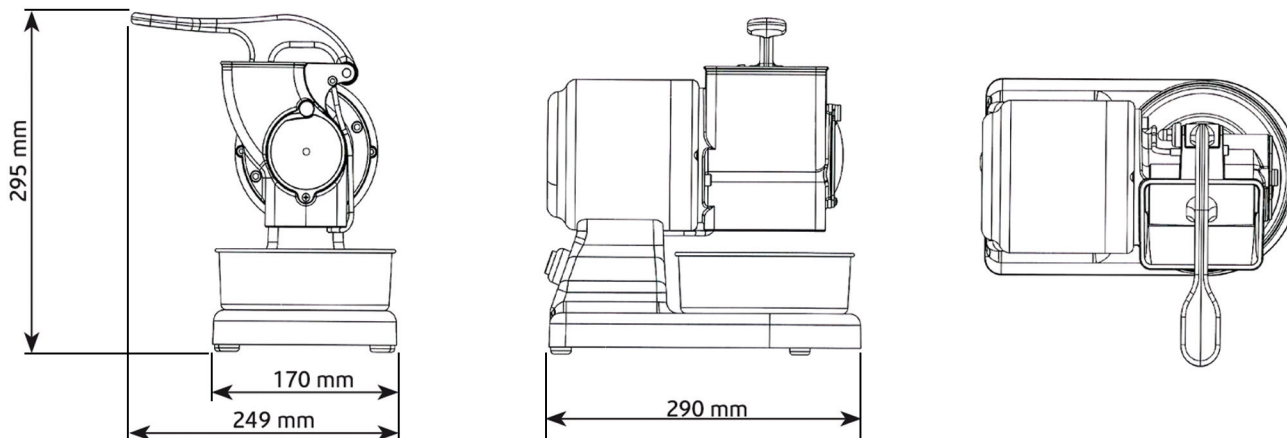
*The grater is suitable to **grater touch cheese, bread, biscuits** and similar food.
Food is loaded manually in the **grater mouth**, placed in the upper part of the machine and, with the **pressure** handle, it is pushed into the **grater roll**.
A safety micro switch avoids that lowering the pressure handle the machine doesn't start.*

DATI TECNICI - TECHNICAL DATA



DIMENSIONI INGOMBRO - *MAXIMUM SIZES*

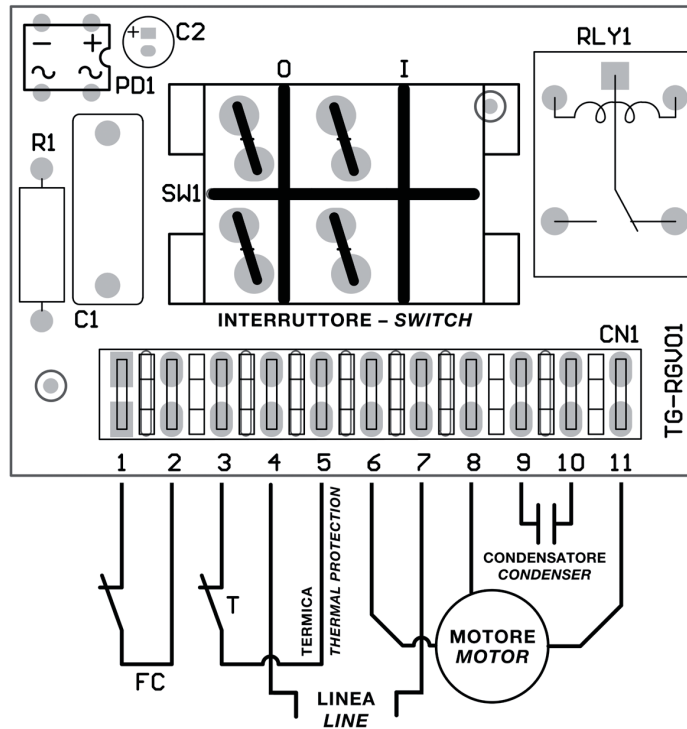
TYPE 8



CARATTERISTICHE TECNICHE - *TECHNICAL CHARACTERISTICS*

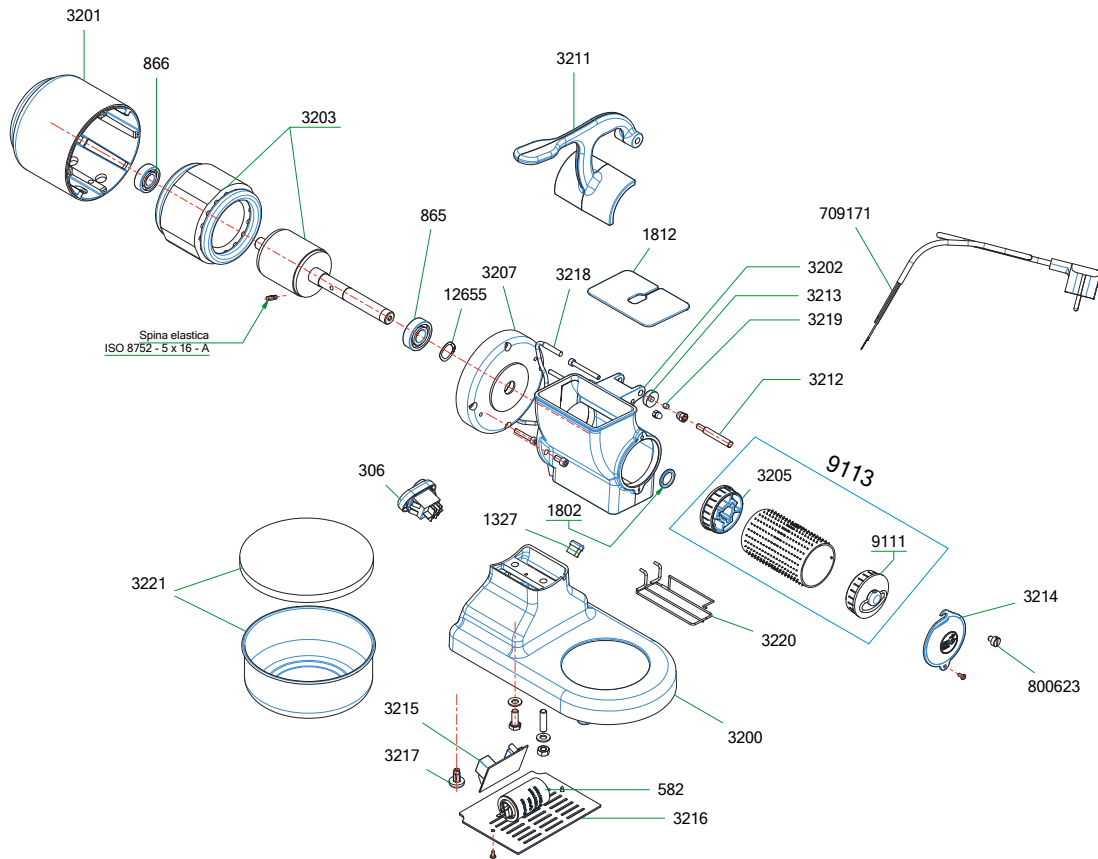
Potenza motore - <i>Motor power</i>	kw / Hp	0.45 / 0.6 - 220/230 V - 50 HZ
Dimensione interna bocca - <i>Grater mouth internal size</i>	mm	105 x 70
Produzione oraria - <i>Timetable production</i>	kg/h	30,5
Peso - <i>Weight</i>	kg	8,2
Livello di potenza acustica continuo equivalente ponderato A <i>Continue acoustic power level considered equal to A</i>		Minore di 68 dBA <i>Less than 68 dBA</i>
Grado di protezione - <i>Protection degree</i>		IP X3
Temperatura aria ambiente max - <i>Environment air max. temperature</i>		+ 40°C

TG-RGV01



ESPLOSO - EXPLODED VIEW

TYPE 8



RESPONSABILITÀ DEL FORNITORE - RESPONSABILITY OF THE SUPPLIER

Il fornitore non sarà responsabile di eventuali danni a persone o cose distinte dalla grattugia.

Il fornitore non garantisce la conformità della macchina alle norme vigenti nei paesi extra UE dove venissero installate ed in particolare a quelle relative alla prevenzione degli infortuni. L'adeguamento delle macchine alle suddette norme è a carico del committente, il quale si assume ogni relativa responsabilità sollevando da ogni responsabilità il fornitore.

The supplier will be not responsible of any damage to people or things different from the grater.

The supplier does not guarantee the conformity of the machine to the rules in force in the extra UE countries where the machines could be installed and particularly to those regarding accident prevention. It is at purchasers charge to put machines in conformity to the above mentioned rules, and he assumes all relative responsibility releasing the supplier from all responsibility.

AVVERTENZE E NORME - WARNINGS AND RULES



- 1) Leggere attentamente tutte le istruzioni prima di utilizzare la macchina prestando particolare attenzione ai paragrafi con i simboli di sicurezza e pericolo.
- 2) **Staccare la spina di alimentazione dalla presa di corrente** prima delle operazioni di manutenzione e di smontaggio per la pulizia delle protezioni.
- 3) La macchina è stata progettata in conformità delle normative con varie protezioni.
Non usare la macchina senza le protezioni.

-
- 1) *Read carefully all the instructions before using the machine, taking particular care of the paragraphs with the safety and danger symbols.*
 - 2) **Remove the plug** before the maintenance and disassembly operations for the cleaning of the protections.
 - 3) *The machine has been designed in compliance with the rules with various protections.
Do not use the machine with the protections removed.*

IMPORTANZA DEL MANUALE - *IMPORTANCE OF THE HANDBOOK*

Il manuale è parte integrante della macchina. Contiene informazioni importanti sulla sicurezza e sui pericoli,

evidenziate con i simboli:



Le informazioni contenute, Vi permetteranno di utilizzare la macchina in perfette condizioni di sicurezza ed avere un risultato di utilizzo di massima soddisfazione.

The handbook is integral part of the machine. It includes important information regarding safety and dangers,

pointed out with those symbols:



The information included, will allow you to use the machine in perfect safety conditions and to have an use result of maximum satisfaction.

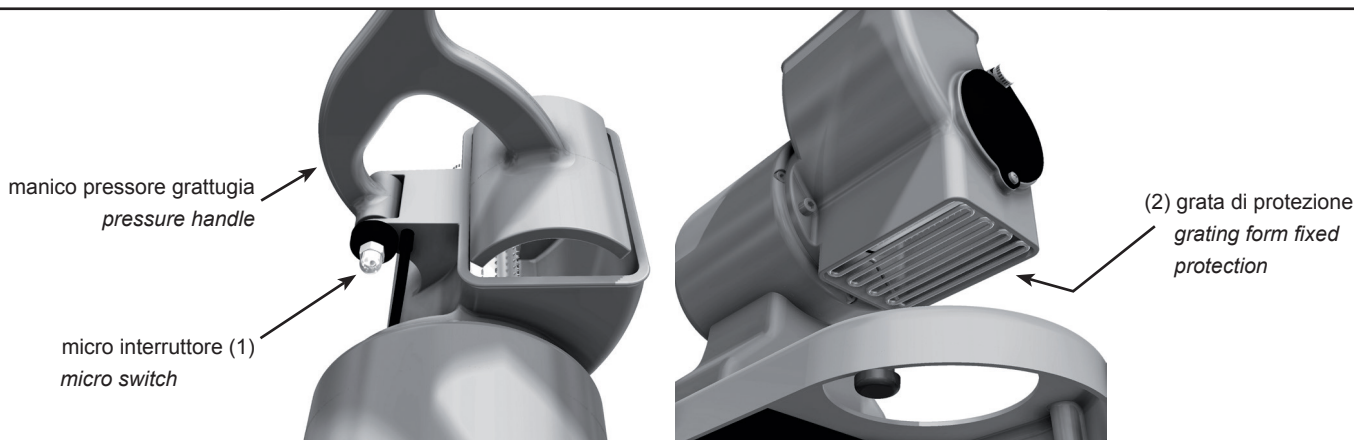
GRUPPO GRATTUGIA - GRATER GROUP

Tenuto conto delle modalità di impiego della macchina e della sua destinazione d'uso, gli elementi mobili non sono segregati da ripari fissi, ripari mobili o altri dispositivi di sicurezza.

- 1) Sul manico del pressore, è posto un micro interruttore che arresta la rotazione del rullo grattugia quando è aperto.
- 2) Nella zona inferiore del gruppo grattugia in corrispondenza della fuoriuscita del prodotto grattugiato è presente un riparo fisso a forma di grata che impedisce l'accesso delle dita verso il rullo grattugia in funzione.

Taking into account of the machine use modality and its destination, the moving elements aren't isolated from fixed protections, moving protections or other safety devices.

- 1) *On the pressure handle a micro switch is placed which stops the grater roll rotation when it is open.*
- 2) *In the lower zone of the grater group in correspondence of the grated product exile a grating form fixed protection is present in order to prevent the fingers access towards the grater roll.*



TRASPORTO - MOVIMENTAZIONE - IMMAGAZZINAMENTO TRANSPORT - HANDLING - STORAGE

La macchina è imballata in scatola di cartone con inseriti tamponi. L'imballo è adatto per viaggiare su tutti i mezzi di trasporto. Si possono sovrapporre un massimo di 4 / 6 scatole.



- L'imballo deve essere custodito in luogo asciutto.

The machine is packed in a cardboard box with plugs inserted. The packaging is proper to travel by all means of transport. It can be put a carton on another for a maximum of 4 / 6 cartons.



- *The packaging must be kept dry.*

DIRETTIVA 2012/19/UE

alla fine della sua vita utile il prodotto non deve essere smaltito assieme ai rifiuti urbani. Può essere consegnato presso i centri di raccolta differenziata predisposti dalle amministrazioni comunali, oppure presso i rivenditori che forniscono questo servizio.



DIRECTIVE 2012/19/UE

at the end of its working life the product must not be disposed of as urban waste. It must be taken to a special local authority differentiated waste collection centre or to a dealer providing this service.



MONTAGGIO / SMONTAGGIO DEL GRUPPO GRATTUGIA GRINDING GROUP ASSEMBLY AND DISASSEMBLY

Le operazioni di montaggio / smontaggio di qualsiasi organo della macchina **vanno effettuate a macchina ferma con la spina scollegata alla presa** ovvero con l'interruttore di accensione posizionato su "OFF" (spento).

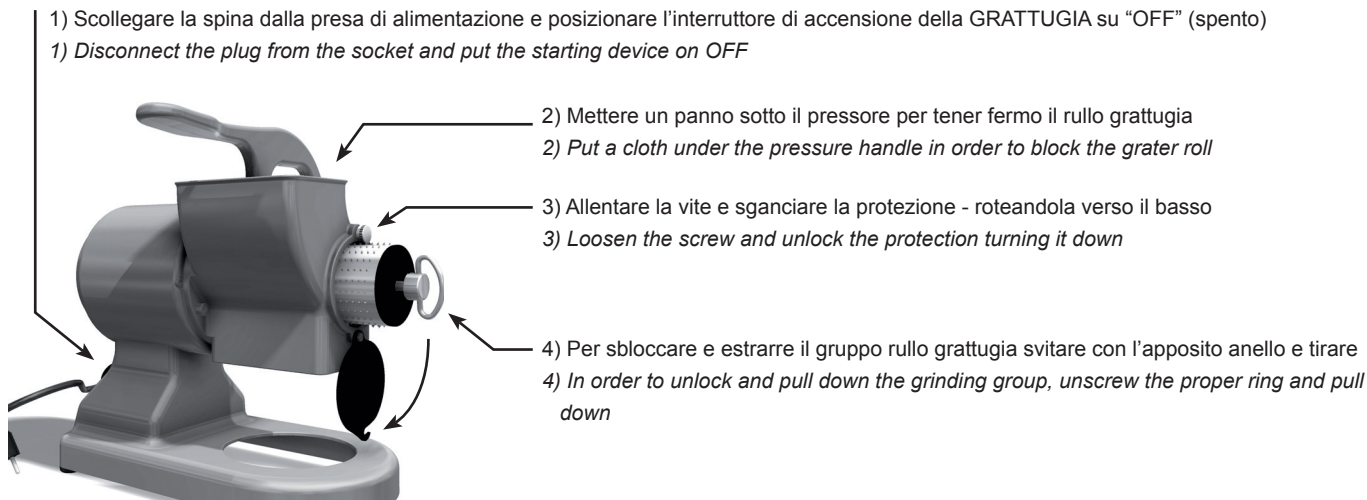
Il gruppo rullo grattugia può essere lavato nella lavastoviglie.

Per lo smontaggio e pulizia del gruppo rullo grattugia seguire i punti: 1) - 2) - 3) - 4).

The assembly / disassembly operations of any machine part are performed with the stop machine and with the plug disconnected from the socket or with the sectioning device in OFF.

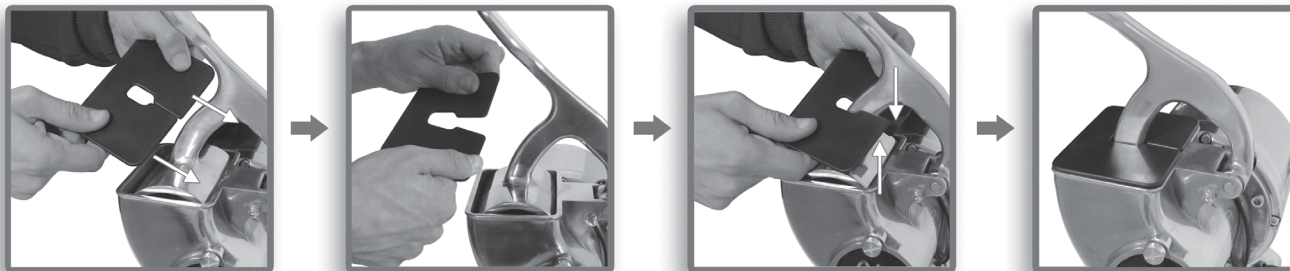
The grinding group can be cleaned in the dishwasher.

For the disassembly and the clean of the grinding group, follow points: 1) – 2) – 3) – 4).

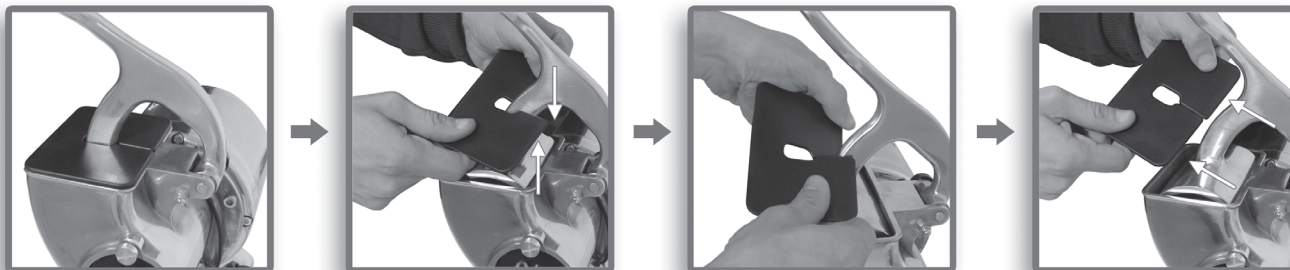


MONTAGGIO/SMONTAGGIO DELLA COPERTURA CONTENITIVA **INSTRUCTIONS TO ASSEMBLE/DISASSEMBLE PROTECTION COVER**

ISTRUZIONI PER INSERIRE LA COPERTURA CONTENITIVA **INSTRUCTIONS TO ASSEMBLE PROTECTION COVER**



ISTRUZIONI PER TOGLIERE LA COPERTURA CONTENITIVA **INSTRUCTIONS TO DISASSEMBLE PROTECTION COVER**



FUNZIONAMENTO - *FUNCTIONING DESCRIPTION*

- **PULSANTE:** avviamento / arresto.
 - **SICUREZZA:** protezione termica. Quando il motore si surriscalda oltre il limite previsto, interviene la protezione termica e si arresta il funzionamento. Attendere che si raffreddi il motore. Se il rullo grattugia è ostacolato nella rotazione, rimuovere l'eventuale ostacolo così da ripristinare il funzionamento.
 - **PRESSORE:** Quando il pressore è sollevato, un sensore di sicurezza interviene a togliere corrente al motore. La macchina si riavvia abbassando il pressore in sicurezza, impedendo l'introduzione delle dita sul rullo grattugia.
-

- **BUTTON:** *start / stop*
- **SAFETY:** *thermic protection. If the machine is under stress, or is submitted too long functioning times or submitted at overloaded, the same stops immediately for the thermal protection functioning. In this case wait that it is completely cooled before proceeding to the starting function.*
- **PRESSURE OPENING:** *lifting for the handle the pressure of the grater group, the machine stops immediately for the safety micro switch functioning. The machine can be restarted only lowering the pressure up the to height that doesn't allow the fingers introduction towards the grater roll and following successively the starting function.*

CONTROLLO - *CONTROL*

• **RULLO GRATTUGIA BLOCCATO.**

Può succedere che un pezzo di formaggio o altro, si incunei nel rullo rendendo difficile lo spunto nella rotazione. Per ripristinare il funzionamento rimuovere manualmente il prodotto incuneato.

• **BLOCKED GRATER ROLL.**

It is possible that cheese or other food remains blocked in the grater roll and the rotation becomes difficult. To be able to resume normally the working, the blocked food product must be removed manually.

PULIZIA - CLEANING

PRIMA DI INTERVENIRE NELLA PULIZIA.

- Staccare la spina dalla presa di corrente.
- Scaricare completamente il prodotto dalla bocca gruppo rullo grattugia.
- Non utilizzare mai getti d'acqua.
- Non utilizzare spugna con acqua.
- Non porre la macchina sotto un rubinetto.
- Utilizzare un panno inumidito con detergente per stoviglie.

Il rullo grattugia, può essere facilmente smontato e lavato in lavastoviglie. (vedi smontaggio a pag. 14)

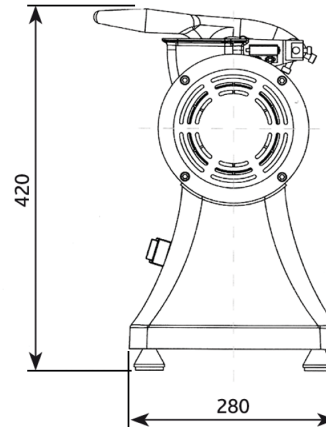
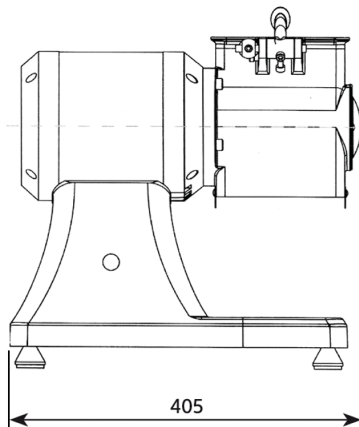
BEFORE CLEANING.

- *Disconnect the plug from the socket.*
- *Unload the machine by removing all food from the grater mouth.*
- *Do not use water directly on the machine, electric equipment and machine board components.*
- *Do not use any kinds of "towel".*
- *Do not put ever directly the machine in the sink or under the tap.*
- *Use a morbid dampened cloth (not draining) with a detergent like a common soap for dishes.*

The grater roll can be easily disassembled and washed in dishwasher. (see at page 14)

DIMENSIONI INGOMBRO - *MAXIMUM SIZES*

TYPE 12



CARATTERISTICHE TECNICHE - *TECHNICAL CHARACTERISTICS*

Potenza motore - <i>Motor power</i>	kw / Hp	1.1/1.5 230V - 50Hz / 1.7/2.3 400V - 50Hz
Dimensione interna bocca - <i>Grater mouth internal size</i>	mm	140 x 80
Produzione oraria - <i>Timetable production</i>	kg/h	50
Peso - <i>Weight</i>	kg	17,5
Livello di potenza acustica continuo equivalente ponderato A <i>Continue acoustic power level considered equal to A</i>		Minore di 68 dBA <i>Less than 68 dBA</i>
Grado di protezione - <i>Protection degree</i>		
Temperatura aria ambiente max - <i>Environment air max. temperature</i>		+ 40°C

INFORMAZIONI GENERALI E CARATTERISTICHE GENERAL INFORMATION AND FEATURES



La grattugia è utilizzabile per **grattugiare formaggio duro, pane, biscotti** e altri prodotti alimentari simili. Il prodotto viene introdotto nella **bocca grattugia** posta nella zona superiore e azionando il **pressore**, il prodotto viene spinto contro il **rullo grattugia**.
Un microinterruttore di sicurezza non consente l'avvio del rullo grattugia quando il pressore è aperto.

*The grater is suitable to **grater touch cheese, bread, biscuits** and similar food.*

*Food is loaded manually in the **grater mouth**, placed in the upper part of the machine and, with the **pressure** handle, it is pushed into the **grater roll**.*

A safety micro switch avoids that lowering the pressure handle the machine doesn't start.

DATI TECNICI - TECHNICAL DATA

TYPE 12

bocca grattugia
grater mouth

contenitore di raccolta prodotto
grattugiato
collect container

corpo macchina base
basic machine body

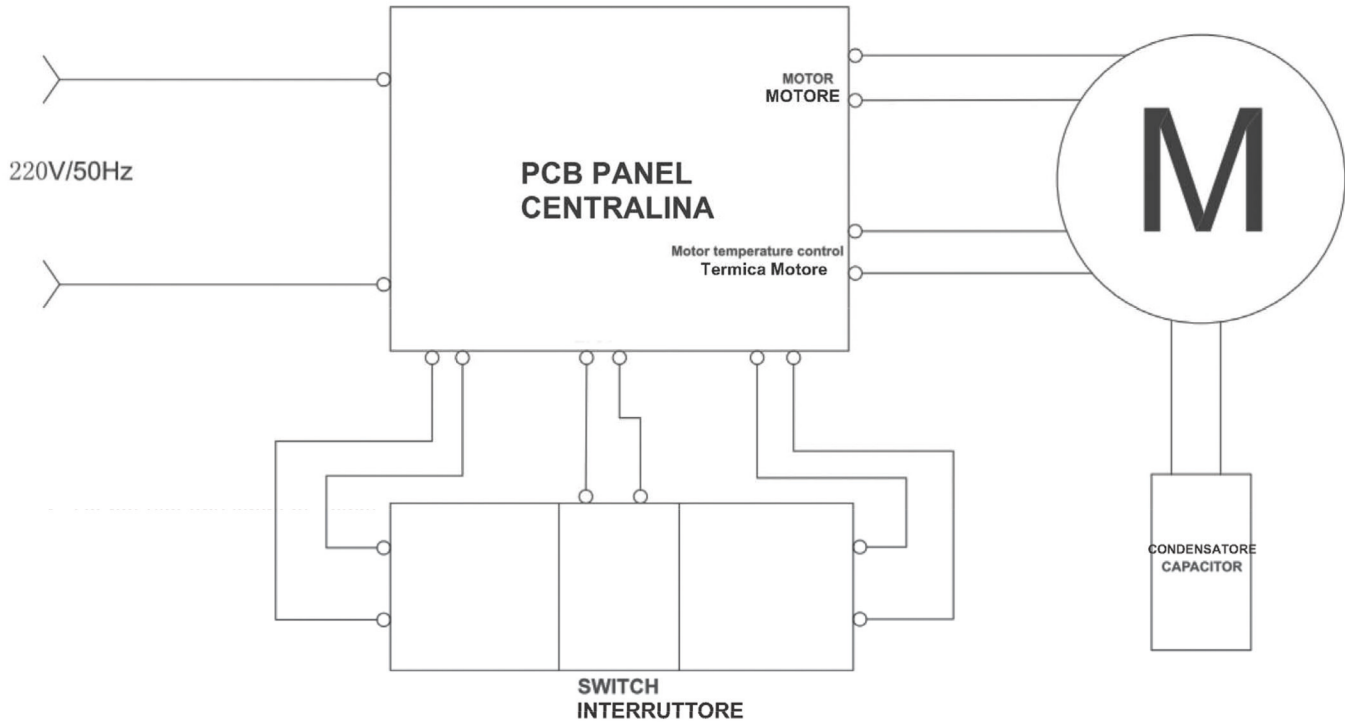


manico pressore grattugia
pressure handle

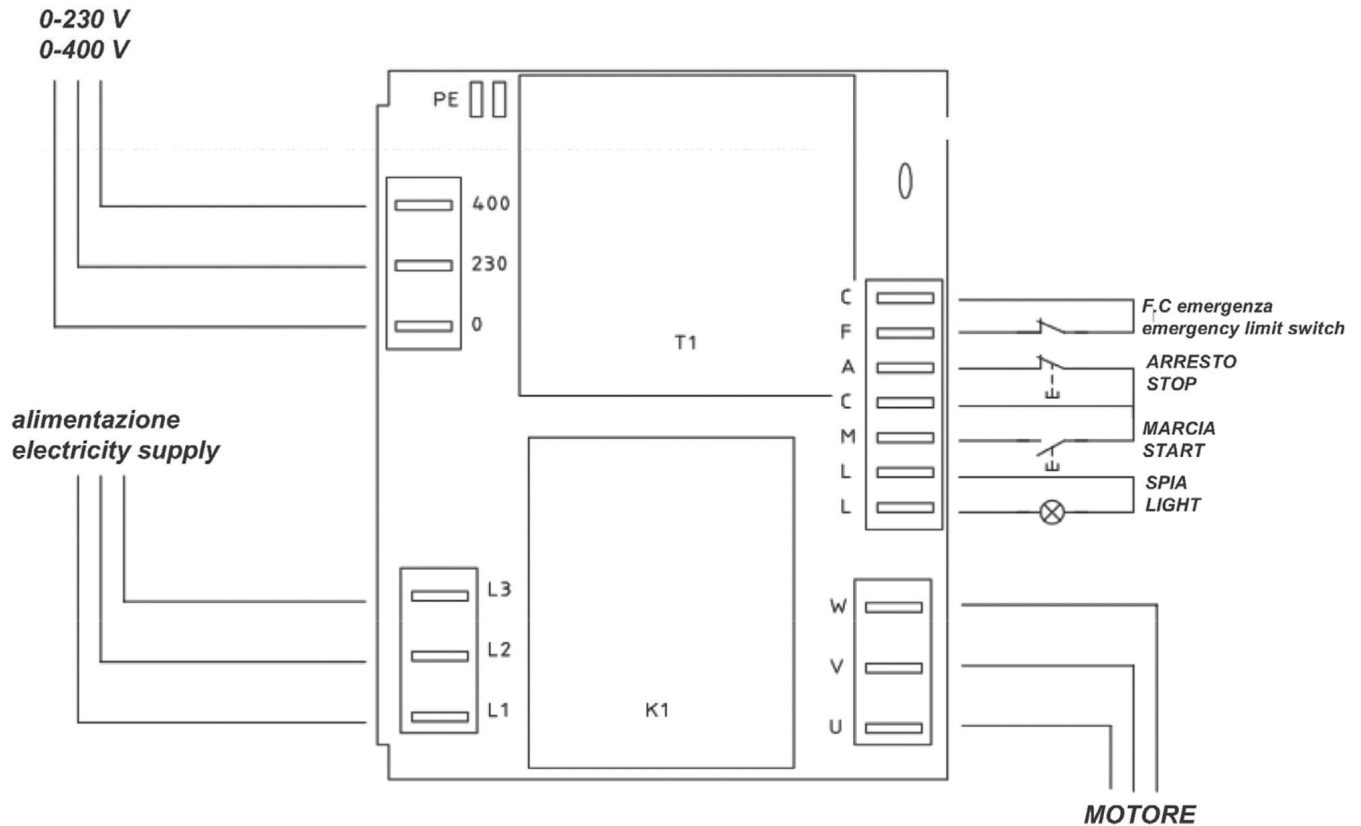
gruppo motore
motor group

interruttore ON / OFF
control switch ON / OFF

SCHEMA ELETTRICO - WIRING DIAGRAM (230V / 50Hz) TYPE 12

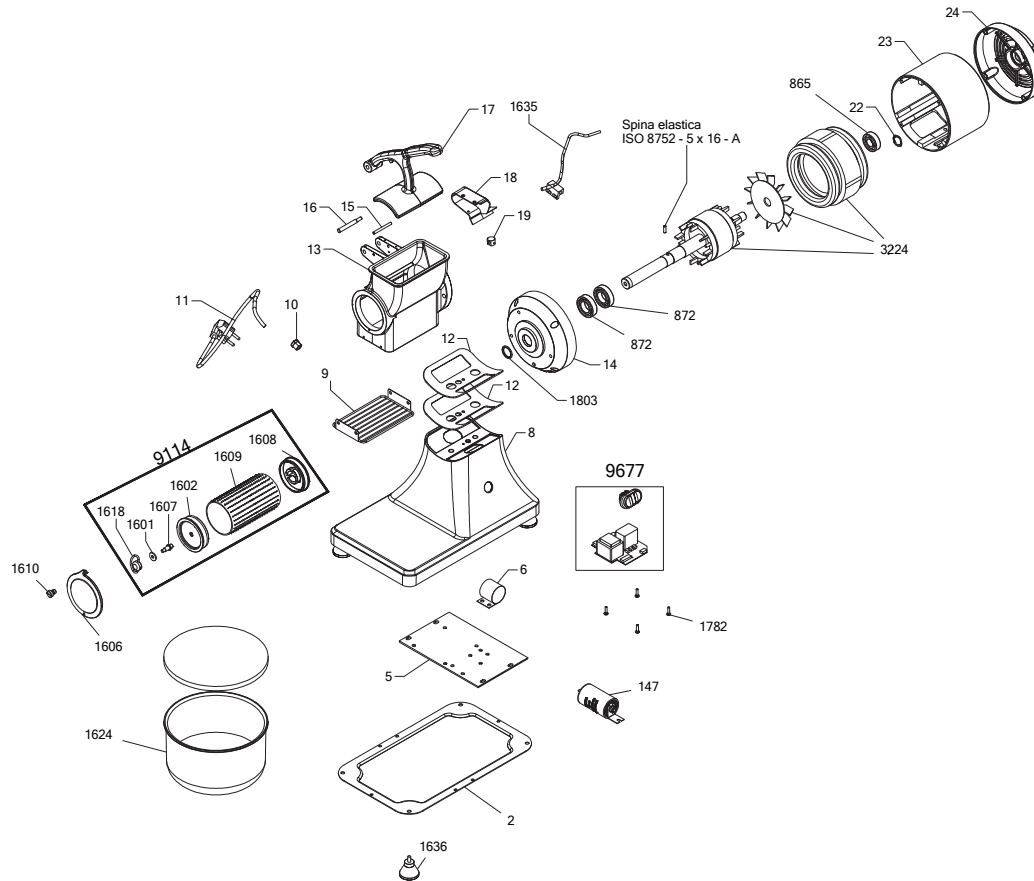


SCHEMA ELETTRICO - WIRING DIAGRAM (400V / 50Hz) TYPE 12



ESPLOSO - EXPLODED VIEW

TYPE 12



NOTE



R.G.V. srl

VIA GIOVANNI XXIII, 11

22072 CERMENATE (CO) ITALY

TEL. +39 031 722819 - FAX +39 031 722825

E-mail: info@rgv.it - www.rgv.it