

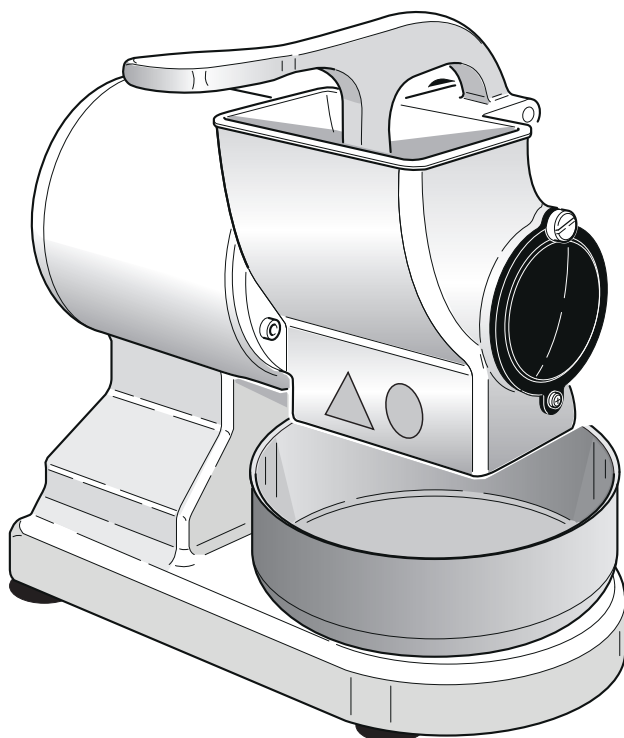


**Grattugia elettrica** **IT**

**Electric grater** **EN**



**ROBUSTA**



**Libretto di istruzioni** **IT**  
(Istruzioni originali)

**Instruction manual** **EN**  
(Translation of original instructions)



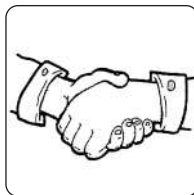


## A Introduzione

Gentile **Ciente**,

la ringraziamo di aver scelto un nostro prodotto e confidiamo che questa scelta soddisfi a pieno le Sue aspettative.

Prima di utilizzare questo apparecchio, La invitiamo a leggere attentamente il presente "libretto di istruzioni per l'uso" al fine di ottimizzarne le caratteristiche funzionali ed eliminare qualsiasi inconveniente che potrebbe insorgere da un uso errato o non conforme dello stesso.



## Indice

IT

<b>A</b>	Introduzione .....	Pagina	3
<b>B</b>	Istruzioni di sicurezza importanti.....	"	4
<b>C</b>	Avvertenze d'uso .....	"	5
<b>D</b>	Avvertenze importanti .....	"	7
<b>E</b>	Sicurezza .....	"	7
<b>F</b>	Contenuto della confezione .....	"	8
<b>G</b>	Caratteristiche tecniche.....	"	9
<b>H</b>	Descrizione apparecchio.....	"	10
<b>I</b>	Sicurezze .....	"	10
<b>J</b>	Al primo utilizzo .....	"	11
<b>K</b>	Utilizzo dell'apparecchio.....	"	11
<b>L</b>	Consigli .....	"	13
<b>M</b>	Copertura contenitiva.....	"	13
<b>N</b>	Pulizia e manutenzione .....	"	14
<b>P</b>	Possibili inconvenienti .....	"	18
<b>Q</b>	Smaltimento dell'apparecchio.....	"	18
<b>R</b>	Avvertenze supplementari.....	"	19
<b>S</b>	Condizioni di garanzia convenzionale .....	"	20

## Index

EN

Page 21

Al fine di migliorare il prodotto e/o per esigenze costruttive, il produttore si riserva di apportare variazioni tecnologiche, estetiche e dimensionali senza obbligo di preavviso.

## B Istruzioni di sicurezza importanti

Significato delle indicazioni di avvertenza presenti nel libretto



**PERICOLO:** Indica una situazione di pericolo imminente che, se non evitata, può provocare lesioni gravi o addirittura la morte. L'utilizzo di questo termine è limitato alle situazioni più estreme.



**ATTENZIONE:** Indica una situazione potenzialmente pericolosa che, se non evitata, potrebbe provocare lesioni gravi (e in casi estremi la morte).



**AVVERTENZA:** Indica una situazione potenzialmente pericolosa che, se non evitata, può causare infortuni di lieve entità alle persone o danni all'apparecchio. Segnala inoltre all'utente modalità operative non corrette.

### Avvertenze relative alla sicurezza indispensabili prima dell'uso



Leggere attentamente le avvertenze contenute nelle presenti istruzioni in quanto forniscono importanti indicazioni riguardanti la sicurezza di installazione, d'uso e di manutenzione. Conservare con cura questo libretto per ogni ulteriore consultazione.



- Gli elementi dell'imballaggio (sacchetti in plastica, polistirolo espanso, ecc.) non devono essere lasciati alla portata dei bambini in quanto potenziali fonti di pericolo.

Prima di utilizzare l'apparecchio, leggere attentamente queste istruzioni.

- Utilizzare questo apparecchio solo per gli usi ai quali è destinato, come descritto in questo manuale. Le avvertenze e le importanti istruzioni di sicurezza riportate in questo manuale non coprono tutte le possibili condizioni e situazioni che possono verificarsi. E' responsabilità dell'utente utilizzare l'apparecchio con buonsenso, prestando la massima attenzione e cura in fase di installazione, manutenzione e funzionamento.

## Avvertenze d'uso

Per un uso sicuro dell'apparecchio:

- Prima di ogni utilizzo verificare l'integrità meccanica dell'apparecchio in tutti i suoi componenti.

Il corpo apparecchio e tutti i componenti non devono presentare rotture o incrinature.

La guaina e la spina del cavo di alimentazione non devono evidenziare screpolature o rotture.

Al verificarsi di quanto sopra descritto, scollegare subito la spina dalla presa di corrente e portare l'apparecchio presso un rivenditore autorizzato per le necessarie verifiche.

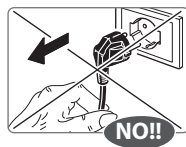
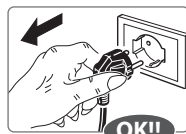
 **Prima di collegare elettricamente l'apparecchio, assicurarsi che la tensione di rete corrisponda a quanto riportato sulla targa dati dell'apparecchio. La targa dati è posizionata sotto all'apparecchio.**

- La sicurezza elettrica dell'apparecchio è assicurata soltanto quando è collegato ad **un efficiente impianto di messa a terra** come previsto dalle vigenti norme di sicurezza.

Far verificare questo importante requisito da parte di personale professionalmente qualificato.

Il costruttore non può essere considerato responsabile per danni causati dalla mancanza di messa a terra.

- Per la vostra sicurezza, si raccomanda di alimentare l'apparecchio attraverso un interruttore differenziale (RDC) con corrente d'intervento non superiore a 30 mA.
- Non ostruire le griglie di raffreddamento durante il funzionamento dell'apparecchio.
- Non immergere mai l'apparecchio, il cavo di alimentazione e la spina in acqua o in altri liquidi.
- Evitare di scollegare elettricamente l'apparecchio tirando il cavo di alimentazione.
- Non utilizzare o riporre l'apparecchio all'esterno, in ambienti umidi o in prossimità di acqua.
- Posizionare l'apparecchio su un piano d'appoggio orizzontale e ben stabile, la cui superficie non sia delicata (es. mobili laccati, tovaglie ecc.). Oggetti come coperchi, vasi ecc. non devono essere posati sopra l'apparecchio.





*Assicurarsi che l'apparecchio sia appoggiato in modo sicuro.*



L'apparecchio può essere utilizzato da bambini di età non inferiore a 8 anni e da persone con ridotte capacità fisiche, sensoriali o mentali, o prive di esperienza o della necessaria conoscenza, purché sotto sorveglianza oppure dopo che le stesse abbiano ricevuto istruzioni relative all'uso sicuro dell'apparecchio e alla comprensione dei pericoli ad esso inerenti.



La pulizia e la manutenzione destinata ad essere effettuata dall'utilizzatore non deve essere effettuata da bambini senza sorveglianza.



Un apparecchio elettrico non è un giocattolo. Utilizzarlo e riporlo fuori dalla portata dei bambini; quest'ultimi devono essere sorvegliati per sincerarsi che non giochino con l'apparecchio.



Durante il funzionamento, la presa di corrente deve essere facilmente accessibile nel caso in cui fosse necessario scollegare l'apparecchio.  
Non sistemare l'apparecchio al di sotto di una presa di corrente.



Assicurarsi che il cavo di alimentazione non sporga dal piano di appoggio onde evitare che qualcuno possa anche inavvertitamente tirarlo rovesciando l'apparecchio.



Non tentare di riparare l'apparecchio. L'apparecchio DEVE essere verificato e/o riparato solo presso un rivenditore autorizzato. Qualunque intervento di riparazione effettuato sull'apparecchio da personale non autorizzato invalida automaticamente la garanzia.



Questo apparecchio dovrà essere destinato solo all'uso per il quale è stato espressamente concepito e cioè per grattugiare alimenti quali: formaggio stagionato, pane, frutta secca sgusciata, etc.  
Ogni altro uso è da considerarsi improprio e quindi pericoloso. Il costruttore non può essere responsabile per eventuali danni derivanti da usi impropri, erronei ed irragionevoli.



Evitare il contatto con tutte le parti in movimento. Spegner l'apparecchio e scollegarlo dall'alimentazione elettrica prima pulirlo o effettuarne la manutenzione.

## **D** Avvertenze importanti



Seguire le istruzioni di seguito descritte per ridurre il rischio di incendi, scosse elettriche o lesioni a persone durante l'utilizzo dell'apparecchio:

- Se il cavo di alimentazione è danneggiato, deve essere sostituito solo dal produttore o presso un centro di assistenza autorizzato o da altro personale qualificato al fine di evitare rischi.
- Non conservare o utilizzare questo apparecchio all'aperto.
- Non usare l'apparecchio vicino a lavelli, rubinetti, in luoghi umidi o vicino a una piscina o altri contenitori di liquidi.
- Non collegare elettricamente l'apparecchio tramite l'utilizzo di un timer esterno o di un sistema di comando a distanza.
- Non installare l'apparecchio vicino a fonti di calore o materiali infiammabili; in un locale soggetto a umidità, fumi d'olio, polvere, luce solare diretta, pioggia, laddove possa verificarsi una perdita di gas o su un piano non livellato.
- Non spruzzare sostanze volatili come per esempio insetticida sulla superficie dell'apparecchio.
- Disinserire sempre la spina dalla presa di corrente prima di procedere alla pulizia dell'apparecchio.

## **E** Sicurezza

### Per ridurre il rischio di lesioni alle persone

#### **MESSA A TERRA**

- Questo apparecchio deve essere collegato a terra. In caso di un corto circuito elettrico, la messa a terra riduce il rischio di scosse elettriche fornendo un cavo di fuga per la corrente elettrica. Questo apparecchio è dotato di un cavo di alimentazione elettrica con un cavetto di messa a terra con un polo di terra. La spina di alimentazione deve essere collegata ad una presa dotata di messa a terra.



**Pericolo di scossa elettrica. L'uso improprio della messa a terra può provocare scosse elettriche. Non collegare elettricamente l'apparecchio, prima di averlo correttamente installato, se la presa non è dotata di messa a terra. Non smontare l'apparecchio.**

- Consultare un elettricista o tecnico qualificato se le istruzioni circa la messa a terra non sono state comprese perfettamente o se sussistono dubbi sul fatto che l'apparecchio sia correttamente collegato a terra. Se è necessario l'uso di un cavo di prolunga, utilizzare solo cavi di prolunga certificati a tre conduttori idonei a supportare l'assorbimento dell'apparecchio.
- Non lasciare il cavo di alimentazione elettrica alla portata dei bambini.



**Assicurarsi che il cavo di alimentazione non sporga dal piano di appoggio onde evitare che qualcuno possa anche inavvertitamente tirarlo rovesciando l'apparecchio.**



*Solo per uso domestico* 

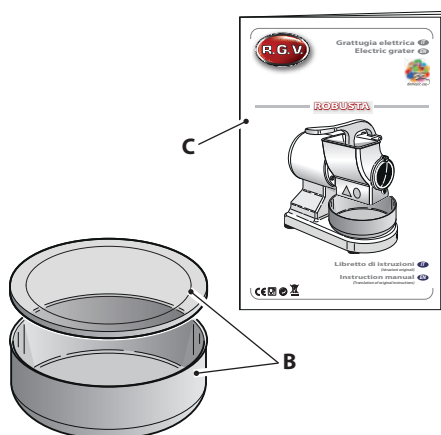
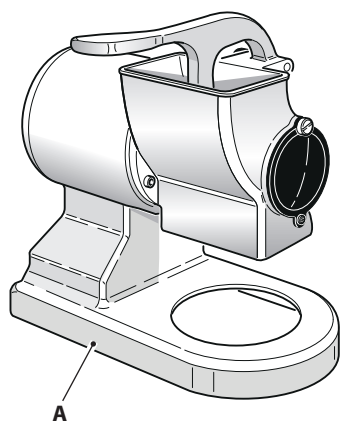
**In caso di problemi sull'apparecchio, contattare i centri di assistenza autorizzati.**

**Evitare di cercare di riparare l'apparecchio da soli. Qualunque intervento di riparazione effettuato sull'apparecchio da personale non autorizzato invalida automaticamente la garanzia anche se la sua durata non fosse giunta al termine.**



## **F** Contenuto della confezione

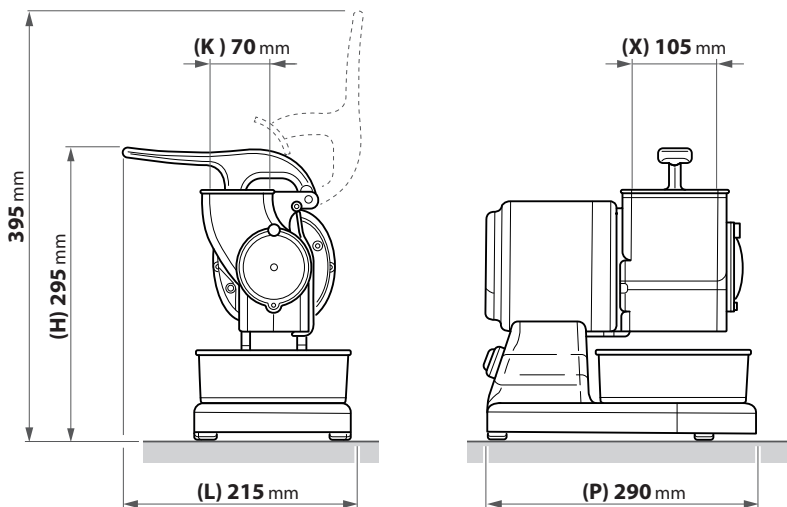
- Apparecchio
- Contenitore con coperchio
- Libretto di istruzioni



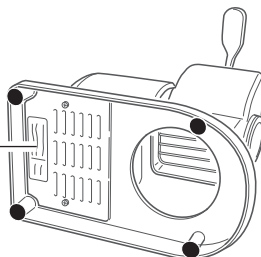


# G Caratteristiche tecniche

CARATTERISTICHE		ROBUSTA
Dimensioni apparecchio (L x P x H)	mm	215 x 290 x 395
Dimensioni interno bocca (X x K)	mm	105 x 70
Produzione oraria (circa)	kg/h	30,5
Peso apparecchio	kg	8,2
Rumorosità <sup>(1)</sup>	dB(A)	>68
Temperatura ambiente max.	°C	+40
Dati elettrici		
- Tensione:	V~	220/230
- Frequenza:	Hz	50
- Potenza:	kW	0,45
- Grado di protezione		IPX3
- Kb		10
<sup>(1)</sup> Livello di potenza acustica continuo equivalente ponderato A		



Targa dati



## H Descrizione apparecchio

- |                       |  |
|-----------------------|--|
| 1. Corpo apparecchio  | 7. Albero motore                           |
| 1a. Condotto          | 8. Contenitore in acciaio inox             |
| 2. Piedini            | 9. Coperchio contenitore                   |
| 3. Leva pressore      | 10. Interruttore "0-I" ad azione mantenuta |
| 4. Corpo motore       | 11. Copertura contenitiva                  |
| 5. Coperchio frontale | 12. Pittogrammi di sicurezza               |
| 6. Rullo grattugia    |  |



GRATTUGIA

## I Sicurezze

- Entrambi i modelli hanno tre pittogrammi (12) che avvertono l'utente del potenziale pericolo o divieto:



**TARGA DI PERICOLO** - Attenzione alte temperature.  
**Pericolo scottature !**



**TARGA DI PERICOLO** - Parti meccaniche in movimento nella parte superiore e inferiore della tramoggia.



**TARGA DI DIVIETO** - Divieto di introdurre le mani nella parte superiore e inferiore della tramoggia.

## J Al primo utilizzo

- J1. Rimuovere tutti componenti dell'imballaggio e le eventuali etichette; smaltire il tutto secondo le disposizioni legislative vigenti.



- *Prima di eliminare i materiali dell'imballo assicurarsi che tutti i componenti indicati nel paragrafo "H" siano presenti.*

- J2. Posizionare l'apparecchio su un piano orizzontale e stabile.  
Assicurarsi che tutti i piedini (2) appoggino sul piano.
- J3. Pulire il corpo apparecchio (1), il condotto (1a), la leva pressore (3) e la copertura contenitiva (11) con un panno umido.
- J4. Rimuovere e lavare il rullo grattugia (6) quindi pulire l'apparecchio come descritto nel paragrafo "N" (Pulizia e manutenzione).



**Il rullo grattugia (6) è dotato di parti appuntite ed affilate; maneggiarlo con cura.**

- J5. Assemblare i componenti come descritto nel paragrafo "N".

## K Utilizzo dell'apparecchio

- K1. Posizionare l'apparecchio su un piano orizzontale e stabile.  
Assicurarsi che tutti i piedini (2) appoggino sul piano.
- K2. Svolgere completamente il cavo di alimentazione elettrica.
- K3. Collegare la spina di alimentazione alla presa di corrente assicurandosi che la tensione di rete corrisponda a quanto indicato sulla targa dati dell'apparecchio.

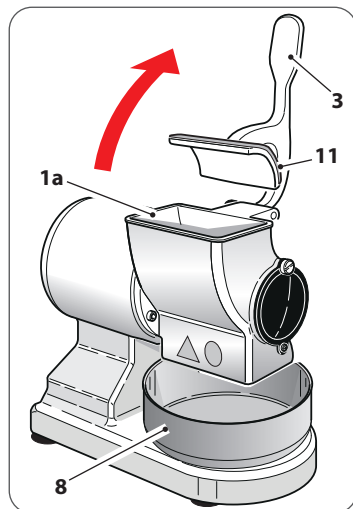


**Assicurarsi che il cavo di alimentazione non sporga dal piano di appoggio onde evitare che qualcuno possa anche inavvertitamente tirarlo rovesciando l'apparecchio.**

- K4. Sollevare la leva pressore (3).
- K5. Assicurarsi che la protezione contenitiva (11) sia correttamente posizionata sulla leva pressore (3).  
Nel caso operare come descritto nel paragrafo "M".

- K6. Posizionare il contenitore (8) nell'apposita sede.  
**Non usare l'apparecchio senza aver prima posizionato il contenitore (8) sotto alla bocca di uscita.**

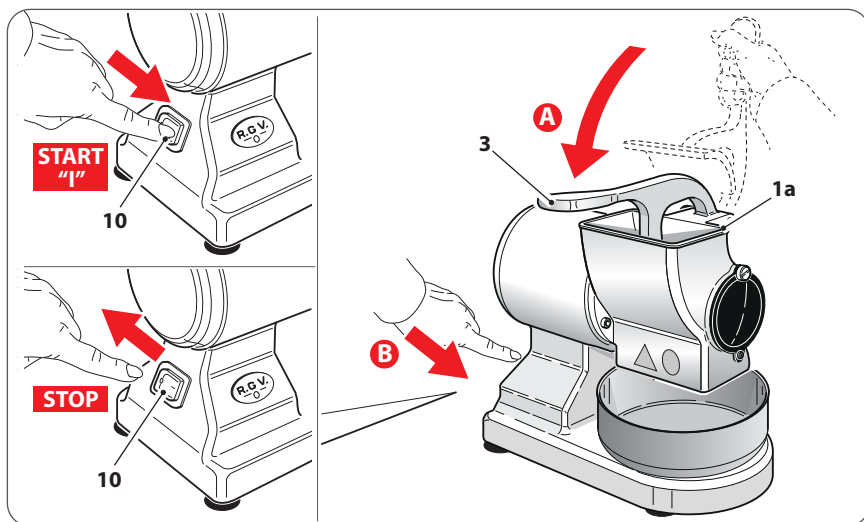
- K7. Inserire nel condotto (1a) l'alimento da grattugiare.



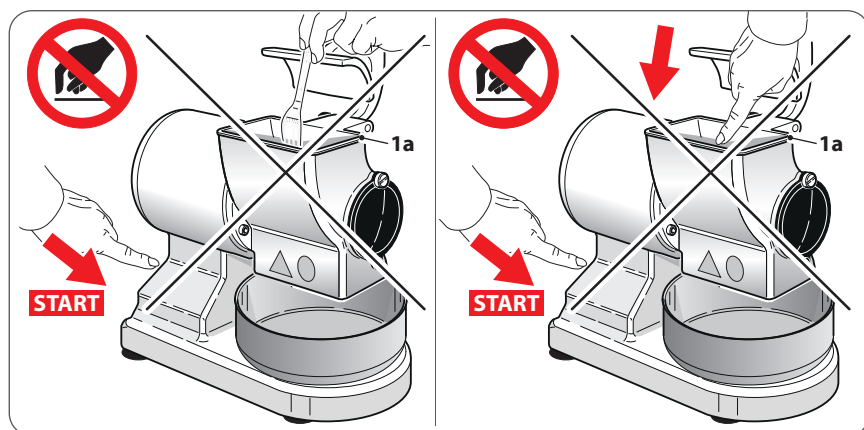
**K8.** Impugnare la leva (3) ed abbassare il pressore nel condotto (1a).

**K9.** Tenere premuto il pulsante di avviamento (10) su "I" per avviare l'apparecchio.

**K10.** Rilasciare il pulsante (10) per fermare la rotazione del rullo grattugia (6).



- ⚠** • **Non sollevare la leva pressore (3) dal condotto (1a) senza aver PRIMA rilasciato il pulsante di avviamento (10)!**
- **Attendere qualche secondo prima di sollevare la leva pressore (3).**
  - **Non inserire nel condotto (1a) le dita o altri oggetti!**





- Non far funzionare in continuo l'apparecchio per più di 10 minuti. Si consiglia di interporre delle pause.
- Se il motore si surriscalda l'apparecchio si ferma; scollegare elettricamente l'apparecchio, attendere che la termica si sia raffreddata quindi riprendere a lavorare.

**K11.** A rullo grattugia (6) fermo, rimuovere il contenitore (8) dall'apparecchio.

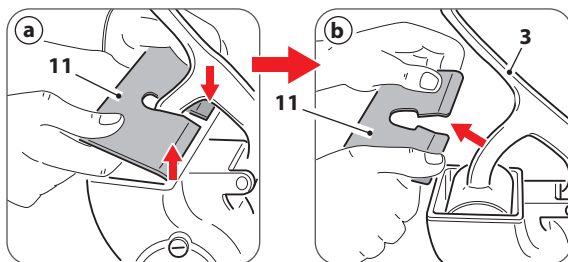
## L Consigli

- Se si utilizza l'apparecchio per la prima volta, o dopo un lungo periodo in cui non lo avete utilizzato, pulire il corpo apparecchio (1) con un panno umido per rimuovere la polvere.  
Rimuovere e lavare il rullo grattugia (6) quindi pulire l'apparecchio come descritto nel paragrafo "Pulizia e manutenzione".
- Non grattugiare carne.
- Non premere in modo eccessivo l'alimento sul rullo grattugia (6).
- Per ottenere risultati soddisfacenti ed evitare accumuli di alimenti nel condotto (1a), gli alimenti da lavorare devono essere solidi e compatti.
- Se necessario, tagliare gli alimenti per facilitarne l'introduzione nel condotto (1a).
- Per essere grattugiato in modo ottimale il formaggio non deve essere particolarmente tenero.

## M Copertura contenitiva

### M1. Per rimuovere la copertura (11)

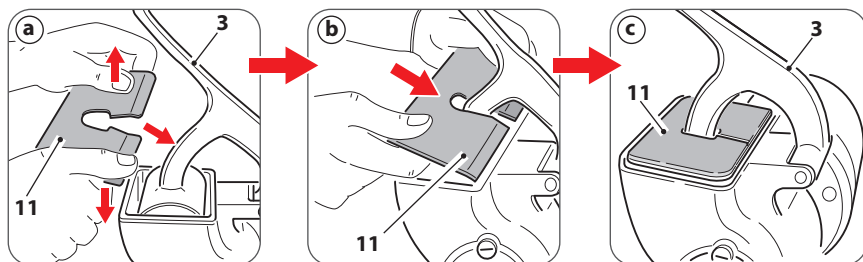
- Piegare i due lembi per aprire la feritoia della copertura (11).
- Sfilare la copertura (11) dalla leva (3).



>>>>

## M2. Per posizionare la copertura (11)

- Sollevare leggermente la leva pressore (3).
- Piegare i due lembi per aprire la feritoia della copertura (11) e inserirla sulla leva (3).
- Spingerla in avanti sino a posizionarla correttamente.



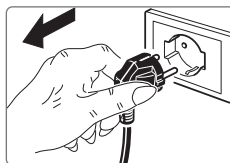
- Si consiglia di utilizzare l'apparecchio SOLO con la copertura (11) correttamente posizionata.



## Pulizia e manutenzione



• Prima di effettuare le operazioni di pulizia, fermare l'apparecchio quindi disinserire **SEMPRE** la spina dalla presa di corrente.



- Al termine dell'utilizzo rimuovere eventuali residui di alimenti dal condotto (1a).
- Per la pulizia del corpo apparecchio (1) e l'interno del condotto (1a) usare un panno umido evitando l'impiego di materiali o detersivi abrasivi o corrosivi.



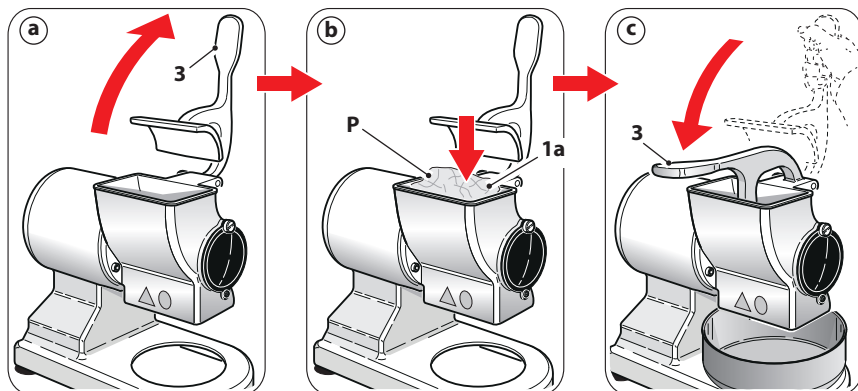
• Il rullo grattugia (6) è dotato di parti appuntite ed affilate; prestare attenzione se si inserisce la mano nel condotto!  
• Indossare dei guanti.



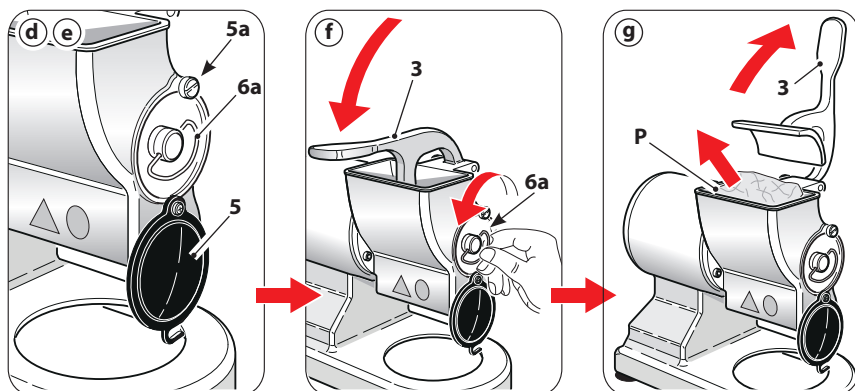
• Non immergere il corpo apparecchio (1) in acqua o altri liquidi.  
• Non far entrare acqua o altri liquidi nelle griglie di aerazione.

**N1. Per estrarre e pulire il rullo grattugia (6) oppure se un alimento rimane "incastrato" tra il rullo grattugia (6) e il condotto (1a).**

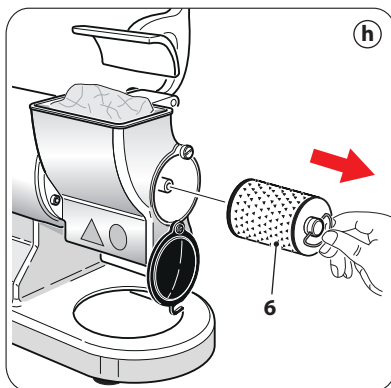
- a. Sollevare la leva pressore (3).
- b. Inserire un panno (P) nel condotto (1a).
- c. Richiudere la leva pressore (3).



- d. Allentare la vite (5a) e ruotare verso il basso il coperchio frontale (5).
- e. Sollevare in avanti l'anello (6a).
- f. Tenere premuta verso il basso la leva pressore (3) e contemporaneamente ruotare in senso antiorario l'anello (6a) fino a svitarlo completamente.
- g. Sollevare la leva pressore (3), rimuovere il panno (P).

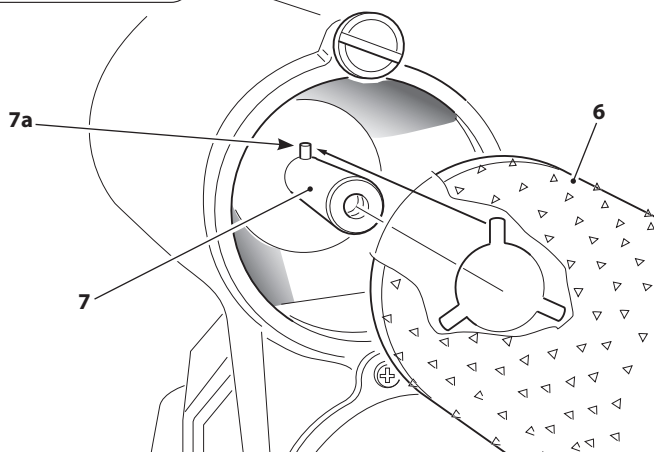
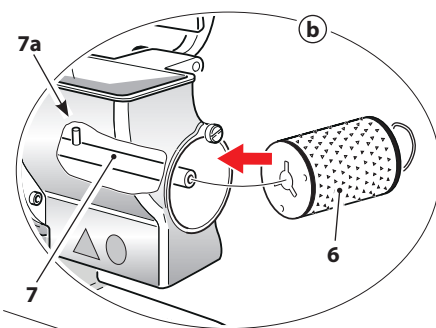
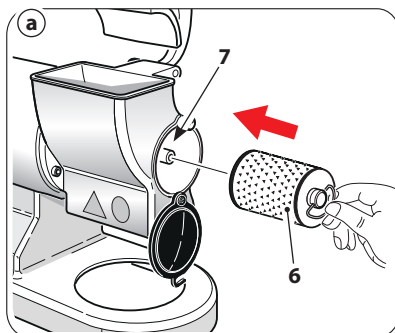


- h. Sfilare il rullo grattugia (6).
- i. Lavare il rullo grattugia con acqua corrente o in lavastoviglie.
- l. Attendere che sia completamente asciutto prima di rimontarlo.



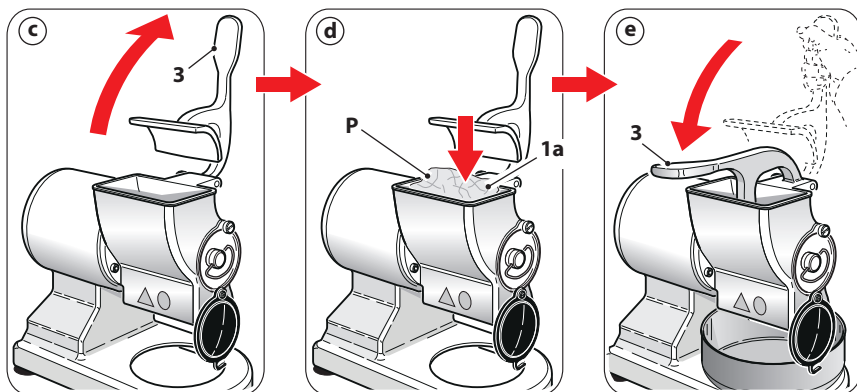
## N2. Per rimontare il rullo grattugia (6).

- a. Inserire il rullo grattugia (6) sull'albero motore (7).
- b. Assicurarsi che la spina (7a) presente sull'albero motore (7) si inserisca in una delle sedi presenti sul rullo grattugia (6).

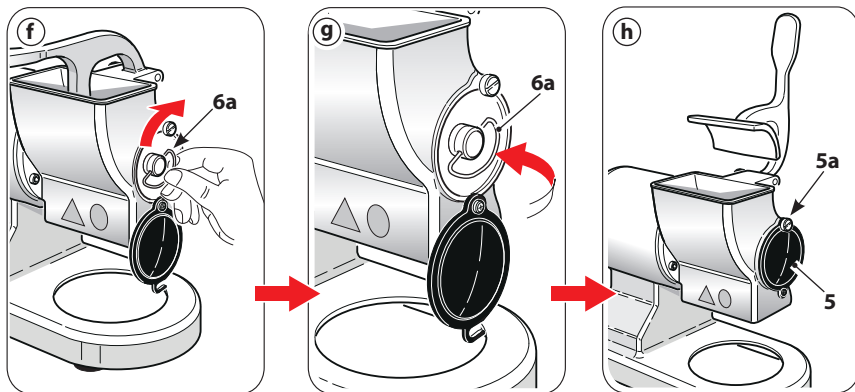




- c. Sollevare la leva pressore (3).
- d. Inserire un panno (P) nel condotto (1a).
- e. Richiudere e tener premuta la leva pressore (3).



- f. Ruotare in senso orario l'anello (6a) fino a serrarlo.
- g. Richiudere l'anello (6a).
- h. Riposizionare il coperchio frontale (5) e serrare la vite (5a).



## P Possibili inconvenienti

- Se il risultato della lavorazione non è soddisfacente, verificare che ....  
.... l'alimento lavorato sia idoneo (non troppo morbido nè troppo duro)  
.... le sue dimensioni siano corrette.  
Non tentare di affilare il rullo grattugia (6).
- Se l'apparecchio si ferma perchè il motore si è surriscaldato, rimuovere la spina dalla presa di corrente, attendere almeno 20/30 minuti quindi provare ad avviarla nuovamente.  
Se l'apparecchio non si avvia rivolgersi presso un rivenditore autorizzato o contattare il servizio assistenza (supporto tecnico).
- Nel caso si verificasse un problema di funzionamento rivolgersi presso un rivenditore autorizzato o contattare il servizio assistenza (supporto tecnico).

## Q Smaltimento dell'apparecchio

Il simbolo del bidone barrato riportato sul prodotto e sulla documentazione di accompagnamento indica che il prodotto medesimo è soggetto alla Direttiva 2012/19/UE che disciplina la raccolta, la gestione, il trattamento e lo smaltimento dei rifiuti delle apparecchiature elettriche ed elettroniche (RAEE).



Quando il prodotto raggiunge il termine della sua vita non deve pertanto essere smaltito come un normale rifiuto urbano misto ma deve essere assoggettato a raccolta differenziata presso centri di raccolta autorizzati.

Lo smaltimento responsabile dei rifiuti delle apparecchiature elettriche ed elettroniche contribuisce a favorire il riutilizzo ed il riciclaggio sostenibile delle risorse materiali, nonché ad evitare possibili danni all'ambiente ed alla salute umana causati dallo smaltimento incontrollato dei rifiuti.

Le amministrazioni comunali organizzano specifici centri per la raccolta differenziata dei RAEE. Per informazioni più dettagliate in merito ai sistemi di ritiro e di raccolta dei RAEE è possibile rivolgersi alla propria amministrazione comunale o al servizio di smaltimento dei rifiuti domestici locale.

Inoltre, all'atto dell'acquisto di una apparecchiatura nuova equivalente destinata ad un nucleo domestico sarà suo diritto conferire gratuitamente, in ragione di uno contro uno, l'apparecchiatura usata al distributore che provvederà allo smaltimento della stessa a norma di legge.

Gli acquirenti professionali sono invitati a contattare il proprio fornitore per verificare i termini e le condizioni del contratto di acquisto.

## R Avvertenze supplementari

- Prima di collegare l'apparecchio accertarsi che i dati targa siano rispondenti a quelli della rete di distribuzione elettrica. La targa è situata sul fondo del corpo apparecchio.
- In caso di incompatibilità tra la presa e la spina dell'apparecchio fare sostituire la presa con altra di tipo adatto da personale professionalmente qualificato che dovrà anche accertarsi che la sezione dei cavi della presa sia idonea alla potenza assorbita dall'apparecchio.  
È sconsigliabile l'uso di adattatori, prese multiple e/o prolunghe.  
Qualora il loro uso si rendesse indispensabile è necessario utilizzare solamente adattatori semplici o multipli e prolunghe conformi alle vigenti norme di sicurezza, facendo però attenzione a non superare il limite di portata.
- L'uso di un apparecchio elettrico comporta l'osservanza di alcune regole fondamentali.  
In particolare:
  - non toccare nè usare l'apparecchio con le mani bagnate o umide o a piedi nudi;
  - non tirare il cavo di alimentazione o l'apparecchio stesso per staccare la spina dalla presa di corrente;
  - non permettere che l'apparecchio sia usato da bambini o da incapaci, senza sorveglianza.
- In caso di guasto e/o di cattivo funzionamento dell'apparecchio, spegnerlo e non manometterlo.  
Per l'eventuale riparazione rivolgersi solamente ad un rivenditore autorizzato. Il mancato rispetto di quanto sopra può compromettere la sicurezza dell'apparecchio.
- Se si decide di non utilizzare più questo apparecchio occorre renderlo inoperante tagliando il cavo di alimentazione dopo aver staccato la spina dalla presa di corrente.  
Si raccomanda, inoltre, di rendere innocue quelle parti dell'apparecchio suscettibili di costituire un pericolo, specialmente per i bambini che potrebbero servirsi dell'apparecchio fuori uso per i propri giochi.
- **L'installazione deve essere effettuata secondo le istruzioni del costruttore. Un'installazione non corretta può causare danni a persone, animali o cose, nei confronti dei quali il costruttore non può essere considerato responsabile.**
- Per evitare surriscaldamenti pericolosi, si raccomanda di svolgere per tutta la sua lunghezza il cavo di alimentazione e di utilizzare l'apparecchio come consigliato nel paragrafo "Avvertenze d'uso".
- NON lasciare inutilmente lo stesso collegato alla rete elettrica. Staccare la spina dalla presa di corrente quando l'apparecchio non deve essere utilizzato.

## S Condizioni di garanzia convenzionale

La presente Garanzia non pregiudica i diritti dell'acquirente stabiliti con D. Lgs. 02/022002, n. 24. Con la presente Garanzia, il produttore offre all'Acquirente che si rivolge direttamente ad un Punto Vendita il ripristino della conformità tecnica dell'apparecchio in modo rapido, sicuro e qualitativamente ineccepibile.

La presente Garanzia è operativa indipendentemente dalla prova che il difetto derivi da vizi di fabbricazione presenti all'atto dell'acquisto dell'apparecchio, fatta eccezione per quanto previsto al punto "d" del presente testo.

a) Durata della garanzia: 24 mesi dalla data di acquisto.

Trascorsi i primi 12 mesi di Garanzia, gli interventi in garanzia sull'apparecchio saranno gestiti dai Punti Vendita nei successivi 12 mesi di garanzia legale in stretta applicazione di quanto previsto dal D. Lgs. 02/022002, n. 24.

b) Validità della garanzia: In caso di richiesta di assistenza, la garanzia è valida solo se verrà esibito il certificato di garanzia unitamente ad un documento, valido agli effetti fiscali, che riporti gli estremi d'identificazione del rivenditore, del prodotto e la data in cui è stato effettuato l'acquisto.

c) Estensione della garanzia: La riparazione **NON** interrompe nè modifica la durata della garanzia che decadrà alla sua scadenza legale.

d) Limiti della garanzia:

La garanzia non copre in nessun caso guasti derivanti da:

- negligenza, imperizia, imprudenza e trascuratezza nell'uso (inosservanza di quanto prescritto nel libretto delle "istruzioni d'uso");
- manutenzioni non previste nel libretto delle "istruzioni d'uso" o effettuate da personale non autorizzato;
- manomissioni o interventi per incrementare la potenza o l'efficacia del prodotto;
- errata installazione (alimentazione con voltaggio diverso da quello riportato sulla targhetta dati e sul presente libretto);
- uso improprio dell'apparecchio;
- danni dovuti a normale usura dei componenti, urti, cadute, danni di trasporto.
- la garanzia non comprende la riparazione / sostituzione di parti che sono soggette ad usura durante il normale utilizzo del prodotto (ganci, impastatori, lame, cinghie di trasmissione, connettori...).

e) Costi: Nei casi non coperti da garanzia il produttore si riserva il diritto di addebitare al Cliente le spese relative alla riparazione o sostituzione dell'apparecchio.

f) Responsabilità del produttore: Il produttore declina ogni responsabilità per eventuali danni che possono, direttamente o indirettamente, derivare a persone, cose o animali domestici in conseguenza della mancata osservanza di tutte le prescrizioni indicate nel libretto delle "istruzioni d'uso" e concernenti specialmente le avvertenze in tema d'installazione, uso e manutenzione dell'apparecchio.

### Come contattare il supporto tecnico

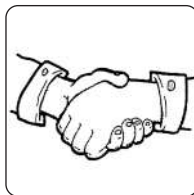
- Tel. +39 031 722819
- Fax +39 031 722825
- info@rgv.it
- www.rgv.it

## A Introduction

Dear **customer**,

Thank you for choosing our product and we are confident that this choice will meet your expectations in full.

Before using this equipment, please read carefully this “instruction manual” in order to optimize the functional characteristics and eliminate any problems that may arise from incorrect use.



## Index

EN

<b>A</b>	Introduction.....	Page 21
<b>B</b>	Important safety information.....	" 22
<b>C</b>	Warnings for use .....	" 23
<b>D</b>	Important warnings .....	" 25
<b>E</b>	Safety.....	" 25
<b>F</b>	Package contents.....	" 26
<b>G</b>	Specifications .....	" 27
<b>H</b>	Appliance description .....	" 28
<b>I</b>	Safety devices.....	" 28
<b>J</b>	At first use.....	" 29
<b>K</b>	Using the appliance .....	" 29
<b>L</b>	Tips .....	" 31
<b>M</b>	Restraining cover .....	" 31
<b>N</b>	Cleaning and maintenance.....	" 32
<b>P</b>	Possible problems .....	" 36
<b>Q</b>	Disposal of the appliance .....	" 36
<b>R</b>	Additional warnings .....	" 37
<b>S</b>	Conventional warranty conditions.....	" 38

## Indice

IT

Page 3

In order to improve the product and/or construction requirements, the manufacturer reserves the right to make changes in technology, design and dimensions without notice.

## B Important safety information

### Meaning of warning signs in the booklet



**DANGER:** Indicates an imminently hazardous situation which, if not avoided, could result in serious injury or even death. The use of this term is limited to the most extreme situations.



**CAUTION:** Indicates a potentially hazardous situation which, if not avoided, could result in serious injury (and in extreme cases death).



**WARNING:** Indicates a potentially hazardous situation which, if not avoided, may result in minor injuries to personnel or damage to equipment. It also alerts the user on incorrect operating modes.



**Safety warnings  
essential before use**



Carefully read the instructions in this manual as they provide important information for safe installation, use and maintenance.

Keep this booklet for future reference.



- The packaging materials (plastic bags, polystyrene boxes, etc.) must not be left within reach of children as potential sources of danger.

### Read with attention this instruction before the use

- Use this appliance only for its intended purpose as described in this instruction manual. Warnings and Important Safety Instructions in this manual do not cover all possible conditions and situations that may occur. It is your responsibility to use common sense, caution, and care when installing, maintaining, and operating your appliance.

## **C** Warnings for use

To ensure safe operation:

- Before each use, verify the mechanical integrity of the device and of all its components.

The device body and all components must not show cracks or tears. The protective sheath and the plug of the power cord should not be cracked or broken.

Upon the occurrence of the above, disconnect the plug from the wall socket and take the unit to the dealer for the necessary checks.



**Before plugging the appliance, ensure that the line voltage corresponds to that indicated on the rating plate.**

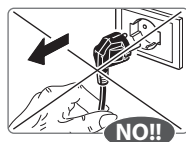
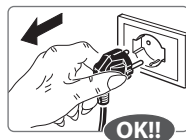
**The nameplate is located under the appliance.**

- The electrical safety of the device is ensured only if connected to an efficient **earthing system** in accordance with current safety standards.

To verify this important requirement you need the help of a professionally qualified personnel.

The manufacturer can not be held responsible for damage caused by lack of earthing.

- For your safety, it is recommended to supply power through a differential switch (RCD) with a tripping current not exceeding 30 mA.
- Do not obstruct the cooling during operation.
- Never immerse the appliance, the power cord and plug in water or other liquids.
- Do not disconnect the electrical appliance by pulling the power cord.
- Do not use or store this appliance outdoors, in a wet environment or near water.
- Place the appliance on a horizontal supporting and firm plane whose surface is not sensitive (eg, lacquered furniture, tablecloths, etc..). Items such as caps, jars etc.. shall be placed on the apparatus.





*Make sure that the unit is placed in a safe manner.*



**The appliance can be used by children aged 8 years or over and by persons with reduced physical, sensory or mental capabilities, without experience or the necessary knowledge, as long as they are under supervision or after they received instructions on the safe use of the appliance and on awareness of the dangers linked to it.**



**Cleaning and maintenance destined to be carried out by the user must not be carried out by children without supervision.**



**An electric appliance is not a toy. Use and store it out of the reach of children; the latter must be supervised to ensure they do not play with the appliance.**



**During operation, the power outlet should be easily accessible in the event that it is necessary to disconnect the equipment. Do not place the appliance under a power socket.**



**Make sure the power cord does not protrude from the bearing plane to avoid that someone may, even inadvertently, pull it overturning the appliance.**



**Do not try to repair the appliance. The appliance **MUST** be checked and/ or repaired at an authorized dealer. Any repairs carried out on the device by unauthorized personnel will void the warranty automatically.**



**This appliance shall only be destined for the use for which it has been expressly conceived, namely to grate foods such as: aged cheese, bread, shelled dried fruit, etc. Any other use is considered improper and therefore dangerous. The manufacturer cannot be held responsible for any damage deriving from improper, incorrect, or unreasonable uses.**



**Avoid contact with all the moving parts. Switch off the appliance and disconnect it from the electric power supply before cleaning it or carrying out maintenance.**



## **D** Important warnings



To reduce the risk of fire, electric shock, injury to persons when using your appliance, follow basic precautions, including the following:

- If the supply cord is damaged, it must be replaced by the manufacturer, its service agent or similarly qualified persons in order to avoid a hazard.
- Do not store or use this appliance outdoors.
- Do not use the appliance near sinks, taps, in moist places or near a pool or other containers of liquid.
- Do not electrically connect the appliance by means of the use of an external timer or a remote control system.
- Do not install the appliance near sources of heat or flammable materials; in a room subject to humidity, oil smokes, dust, direct sunlight, rain, where leakage of gas may occur or on a not levelled surface.
- Do not spray volatile substances such as insecticide on the surface of the appliance.
- Always disconnect the plug from the power outlet before proceeding with cleaning of the appliance.

## **E** Safety

### To Reduce the risk of injury to persons

#### GROUNDING INSTALLATION

- This appliance must be grounded. In the event of an electrical short circuit, grounding reduces the risk of electric shock by providing an escape wire for the electric current. This appliance is equipped with a cord having a grounding wire with a grounding plug. The plug must be plugged into an outlet that is properly installed and grounded.



**Electric Shock Hazard. Improper use of the grounding can result in electric shock. Do not plug into an outlet until appliance is properly installed and grounded.**

**Do not disassemble this appliance.**

- Consult a qualified electrician or serviceman if the grounding instructions are not completely understood or if doubt exists as to whether the appliance is properly grounded.  
If it is necessary to use an extension cord, use only a 3-wire extension cord.
- Do not leave the power cord in the reach of children.

 **Make sure that the power cord is not laying on the floor in order to prevent someone from inadvertently overturning and pulling the unit.**

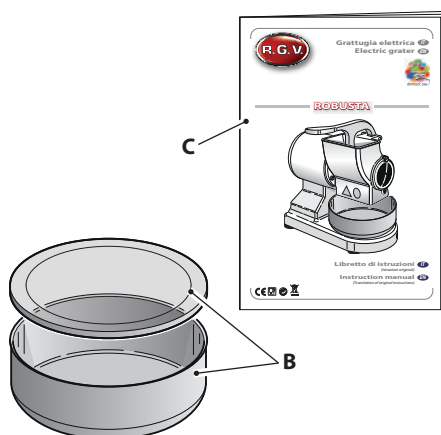
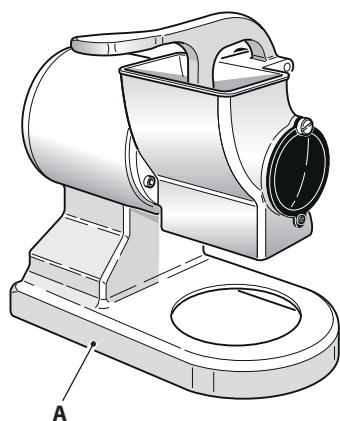
 *Domestic use only* .

**Should there be problems with the appliance, contact an authorised service centres.  
Avoid repairing the appliance on your own.  
Any repairs carried out on the device by unauthorised personnel will automatically invalidate the warranty, even if it has not reached the expiry date.**



## **F** Package contents

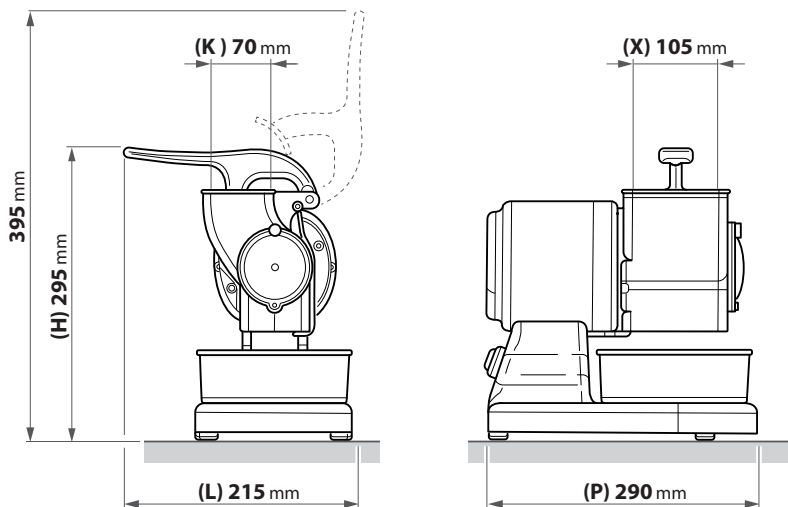
- Appliance
- Container with lid
- Instruction manual



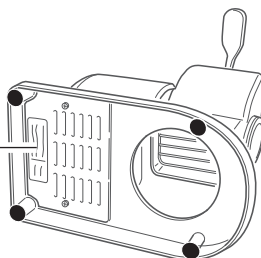
# G Specifications

## GRATER

SPECIFICATIONS		ROBUSTA
Appliance dimensions (L x P x H)	mm	215 x 290 x 395
Mouth interior size (X x K)	mm	105 x 70
Hourly production rate (approximately)	kg/h	30,5
Appliance weight	kg	8,2
Noise level <sup>(1)</sup>	dB(A)	>68
Max. ambient temperature	°C	+40
Electric data		
- Voltage:	V~	220/230
- Frequency:	Hz	50
- Power:	kW	0,45
- Degree of protection		IPX3
- Kb		10
<sup>(1)</sup> Level of A-weighted equivalent continuous acoustic pressure		



Rating label



## H Appliance description

- |                          |                                    |
|--------------------------|------------------------------------|
| 1. Appliance body        | 7. Motor shaft                     |
| 1a. Duct                 | 8. Stainless steel container       |
| 2. Feet                  | 9. Container lid                   |
| 3. Pressing device lever | 10. "0-I" maintained-action switch |
| 4. Motor body            | 11. Restraining cover              |
| 5. Front lid             | 12. Safety pictograms              |
| 6. Grate roller          |                                    |



GRATER

## I Safety devices

- Both models have three pictograms (12) which warn the user of potential dangers or prohibitions:



**DANGER LABEL** - Warning, high temperatures.  
**Danger of burn !**



**DANGER LABEL** - Mechanical parts moving in the upper and lower part of the hopper.



**PROHIBITION LABEL** - Prohibition to insert your hands in the upper and lower part of the hopper.

## J At first use

- J1. Remove all the components of the packaging and the possible labels; dispose everything according to the legislative provisions in force.



- *Before disposing of the materials of the packaging, make sure that all components indicated in paragraph "H" are present.*

- J2. Place the appliance on an horizontal and stable bearing plane.  
Make sure that all feet (2) are supported by the plane.
- J3. Clean the appliance body (1), the duct (1a), the pressing device lever (3) and the restraining cover (11) with a moist cloth.
- J4. Remove and wash the grate roller (6), then clean the appliance as described in paragraph "N" (Cleaning and maintenance).



**The grate roller (6) is equipped with sharp parts; handle it with care.**

- J5. Assemble the components as described in paragraph "N".

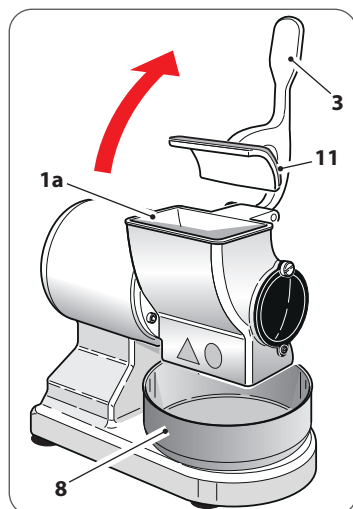
## K Using the appliance

- K1. Place the appliance on an horizontal and stable bearing plane.  
Make sure that all feet (2) are supported by the plane.
- K2. Completely unroll the power cord.
- K3. Connect the plug to the power socket making sure that the mains voltage corresponds to the one indicated on the appliance data label.



**Make sure the power cord does not protrude from the bearing plane to avoid that someone may, even inadvertently, pull it overturning the appliance.**

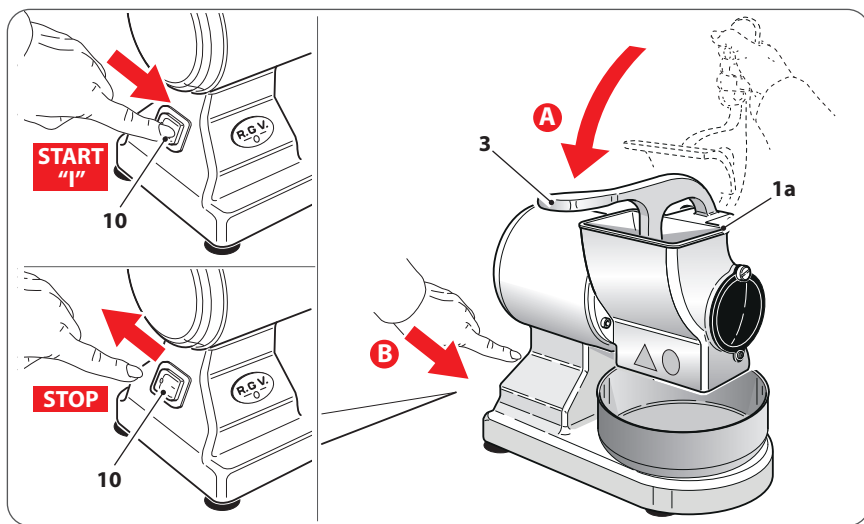
- K4. Raise the pressing device lever (3).
- K5. Ensure that the restraining cover (11) is correctly positioned on the pressing device lever (3).  
If that happens, work as described in the paragraph "M".
- K6. Position the container (8) in its specific seat.  
**Do not use the appliance without having placed the container (8) under the outlet mouth first.**
- K7. Insert the food to be grated in the duct (1a).



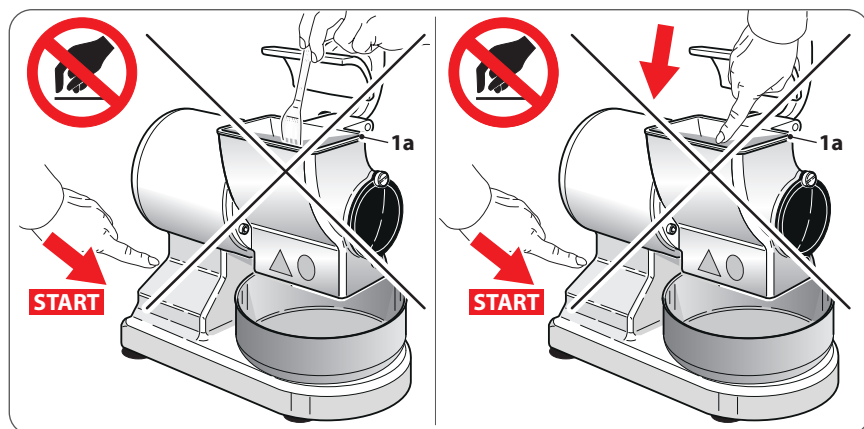
**K8.** Hold the lever (3) and lower the pressing device in the duct (1a).

**K9.** Keep the start-up button (10) pressed on "I" to start the appliance.

**K10.** Release the button (10) to stop rotation of the grater roller (6).



-  • Do not raise the pressing device lever (3) from the duct (1a) without having released the start-up button (10) FIRST!
- Wait a few seconds before raising the pressing device lever (3).
- Do not insert your fingers or other objects in the duct (1a)!





- Do not make the appliance work continuously for more than 10 minutes. It is advised to take breaks.
- If the motor overheats, the appliance stops; electrically disconnect the appliance, wait for the thermal protection to cool down, then resume to work.

**K11.** When the grater roller (6) is stationary, remove the container (8) from the appliance.

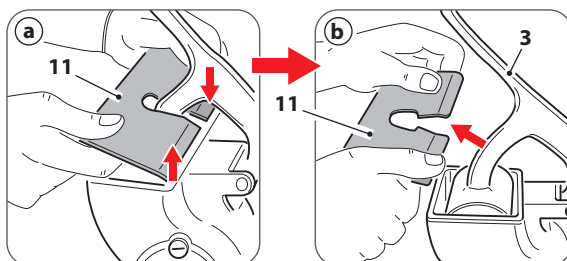
## L Tips

- If the appliance is used for the first time, or after a long period in which it has not been used, clean the appliance body (1) with a moist cloth to remove dust. Remove and wash the grater roller (6), then clean the appliance as described in the paragraph "Cleaning and maintenance".
- Do not grate meat.
- Do not press the food on the grater roller (6) excessively.
- To obtain satisfying results and to avoid accumulations of foods in the duct (1a), the foods to be processed must be solid and compact.
- If necessary, cut the foods to ease their insertion in the duct (1a).
- To be grated optimally, cheese must not be particularly soft.

## M Restraining cover

### M1. To remove the cover (11)

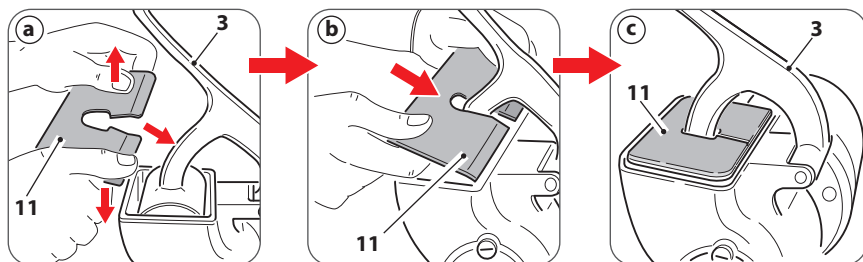
- Bend the two edges to open the cover slit (11).
- Extract the cover (11) from the lever (3).



>>>>

## M2. To position the cover (11)

- Slightly raise the pressing device lever (3).
- Bend the two edges to open the cover slit (11) and insert it on the lever (3).
- Push it forward until it is positioned correctly.



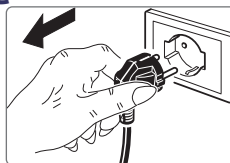
- It is advised to use the appliance **ONLY** with the cover (11) positioned correctly.



## Cleaning and maintenance



• Before carrying out cleaning operations, stop the appliance, then **ALWAYS** disconnect the plug from the power outlet.



- At the end of use, remove possible food residues from the duct (1a).
- For cleaning of the appliance body (1) and of the inside of the duct (1a), use a moist cloth avoiding the use of abrasive or corrosive materials or detergents.



• The grater roller (6) is equipped with sharp parts; pay attention while inserting your hand in the duct!  
• Wear gloves.

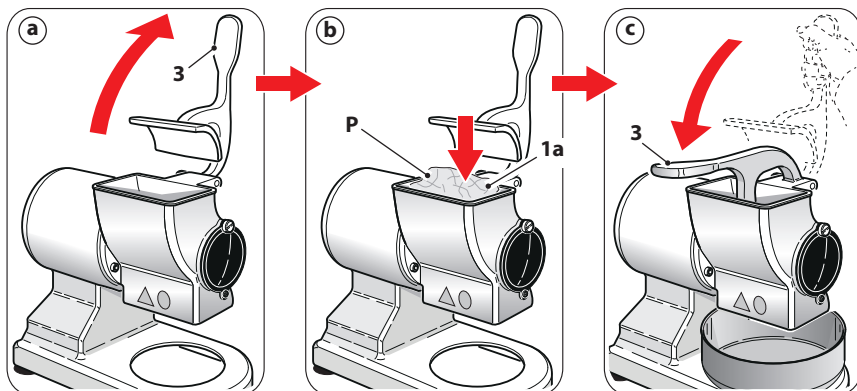


• Do not immerse the appliance body (1) in water or in other liquids.  
• Do not let water or other liquids enter in the air grills.

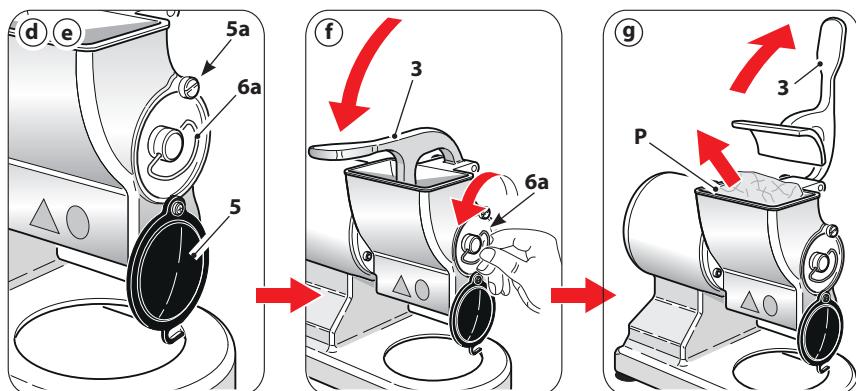


## N1. To extract and clean the grater roller (6) or if a food remains "stuck" between the grater roller (6) and the duct (1a).

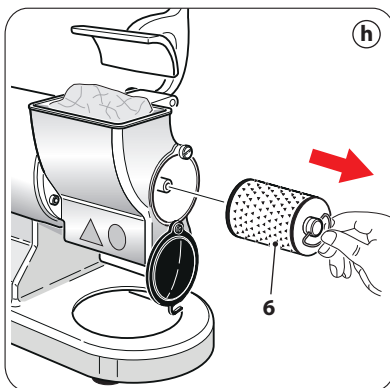
- a. Raise the pressing device lever (3).
- b. Insert a cloth (P) in the duct (1a).
- c. Close the pressing device lever (3).



- d. Loosen the screw (5a) and rotate the front lid downwards (5).
- e. Raise the ring (6a) forward.
- f. Keep the pressing device lever (3) pressed downwards and simultaneously rotate the ring (6a) anticlockwise until unscrewing it entirely.
- g. Raise the pressing device lever (3), remove the cloth (P).

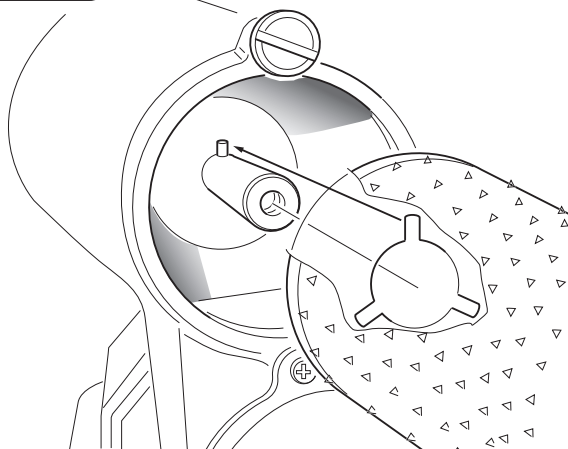
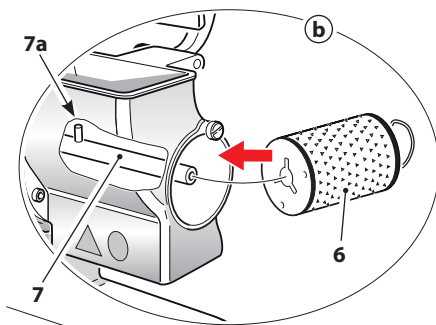
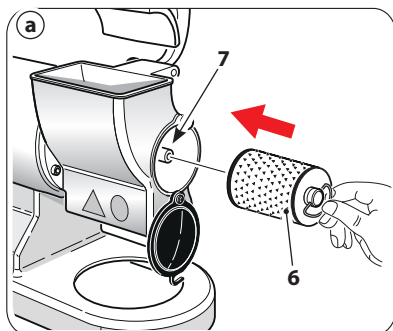


- h. Extract the grater roller (6).
- i. Wash the grater roller with running water or using a dishwasher.
- l. Wait for it to be completely dry before reassembling it.

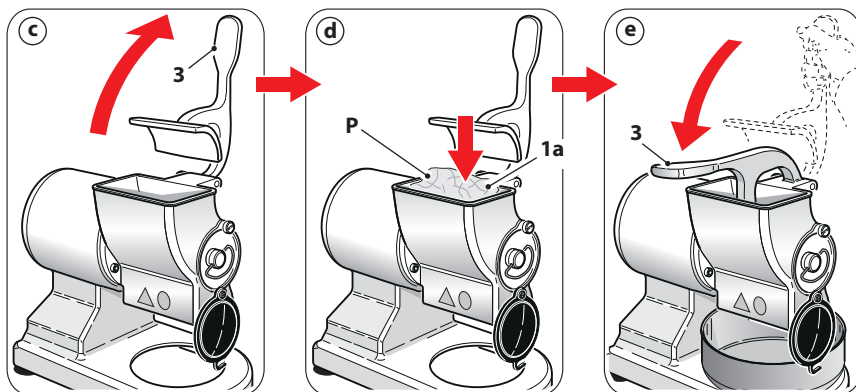


## N2. To reassemble the grater roller (6).

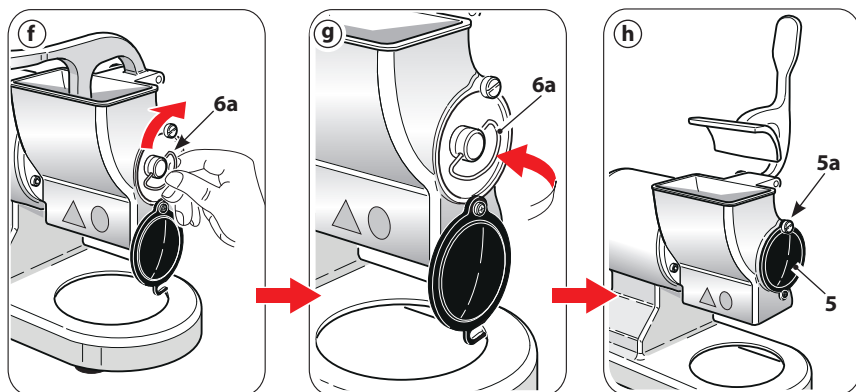
- a. Insert the grater roller (6) on the motor shaft (7).
- b. Make sure the plug (7a) on the motor shaft (7) inserts in one of the seats located on the grater roller (6).



- c. Raise the pressing device lever (3).
- d. Insert a cloth (P) in the duct (1a).
- e. Close the pressing device lever (3) and hold it down.



- f. Rotate the ring (6a) clockwise until tightening it.
- g. Close the ring (6a).
- h. Reposition the front lid (5) and tighten the screw (5a).



## P Possible problems

- If the result of processing is not satisfying, check that...  
.... processed food is suitable (not too soft nor too hard)  
.... its size is correct.  
Do not try to sharpen the grater roller (6).
- If the appliance stops because the motor overheated, remove the plug from the power outlet, wait at least 20/30 minutes and then try to start it again.  
If the appliance does not start, please refer to an authorized retailer or contact the assistance service (technical support).
- In case there is a malfunction contact an authorized dealer or contact the service (technical support).

## Q Disposal of the appliance

The crossed-out wheeled bin symbol placed on the product and on the accompanying documentation indicates that the product itself is subject to Directive 2012/19/EU which regulates the collection, the management, the processing and the disposal of electrical and electronic equipment waste (WEEE).



When the product reaches the end of its lifetime must therefore not be disposed of as a common mixed urban waste but it must be subject to sorted collection at authorized collection centers.

Responsible disposal of electrical and electronic equipment waste helps to ease the material resources sustainable recycling and reuse, as well as to avoid possible damages to the environment and to human health caused by uncontrolled waste disposal.

The municipalities organize sorted collection centers specialized for WEEE. For more detailed information regarding the WEEE collection and pick-up systems, it is possible to refer to your own municipality or to the local household waste disposal service.

Moreover, at the time of purchase of a new equivalent equipment intended to be used in a household environment, the customer has the right to freely lend, at the rate of one on one, the used equipment to the distributor which will provide for its disposal as required by law.

Professional purchasers are exhorted to contact their own supplier to check the terms and conditions of the purchase contract.

## **R** Additional warnings

- Before connecting the appliance, make sure that the data on the plate correspond to those of the electricity distribution network. The plate is located on the bottom of the unit body.
- In case of incompatibility between the socket and power cable plug, have the socket replaced with a suitable type by a qualified professional who will also have to make sure that the section of the cord is suitable for the power absorbed by the appliance.

We do not recommend the use of adapters, multiple sockets and / or extensions. When their use is absolutely necessary, you must use only simple or multiple adapters and extensions that comply with current safety standards, taking care not to exceed the range limit.

- The use of an electrical appliance requires the observance of some fundamental rules.

In particular:

- do not touch or use the appliance with wet or damp hands or bare feet;
- do not pull the power cord or the appliance itself to remove the plug from the socket;
- do not allow the appliance to be used by children or unfit persons without supervision.
- In case of failure and/ or malfunction, turn it off and do not tamper with it. For repairs only contact an authorized dealer. Failure to comply with the above may compromise the safety of the device.
- If you decide not to use this appliance again you must make it inoperative by cutting the cord after removing the plug from the socket. It is also recommended to make harmless those parts which may constitute a danger, especially for children who could use an abandoned appliance for their games.
- **The installation must be carried out according to the manufacturer's instructions. Improper installation may cause damage to persons, animals or property in respect of which the manufacturer can not be held responsible.**
- To avoid dangerous overheating it is recommended to unroll the power cord for its entire length and use the device as recommended in the paragraph "Instructions for Use".
- DO NOT allow it to be unnecessarily connected to the power. Disconnect the plug from the outlet when the appliance it's not used.

## Conventional warranty conditions

This Warranty does not affect your statutory rights under D. Lgs. 02/022002, n. 24.

With this guarantee, the manufacturer suggests the Purchaser to address directly a Point of Sale which to comply with the restoration in a fast, safe and unquestionable quality.

This Warranty is effective regardless of the evidence that the defect - resulting from manufacturing defects present at the time of purchase of the device, except as provided in paragraph "d" of this text.

a) Warranty duration: 24 months from date of purchase.

After the first 12 months of warranty, the warranty on the unit will be managed by the Stores within 12 months of legal guarantee in strict application of the provisions of Legislative Decree 02/022002, n. 24.

b) The warranty is effective: In case of a request for assistance, the warranty is valid only if you show the warranty certificate together with a document, valid receipt, showing the identification details of the seller, the product and the date on which the purchase was made.

c) Warranty extension: Repair **DOES NOT** stop nor change the duration of the warranty which will expire on its legal deadline.

d) Limitations of Warranty:

The warranty does not cover any damage resulting from:

- negligence, incompetence, recklessness and carelessness in use (failure to comply with the rules in this manual);
- maintenance not covered in this booklet or performed by unauthorized personnel;
- tampering or interventions to increase the power or efficacy of the product;
- incorrect installation (power supply with a voltage other than that listed on the nameplate and in this booklet);
- improper use of the appliance;
- damage due to normal wear and tear of the components, impacts, falls, transport damage.
- the guarantee does not cover the repair / replacement of parts subject to wear during normal use of the product (hooks, kneading, blades, belts, connectors ...).

e) Costs: In cases not covered by the warranty, the manufacturer reserves the right to charge the customer the cost of repair or replacement of the appliance.

f) Manufacturer's responsibility: The manufacturer is not liable for any damage that may directly or indirectly affect persons, property or pets as a consequence of failure to comply with all the requirements set out in this "Instructions for Use" booklet and concerning especially the warnings regarding installation, use and maintenance.

## How to contact technical support

- Tel. +39 031 722819
- Fax +39 031 722825
- info@rgv.it
- www.rgv.it



**Timbro e Firma del rivenditore :**

**Compilare i campi sottostanti per la validità della Garanzia**

<b>Modello</b>	<input type="radio"/>	<input type="text"/>	<input type="radio"/>	<b>ROBUSTA</b>
<b>Cognome</b>	<input type="text"/>			
<b>Nome</b>	<input type="text"/>			
<b>Via</b>	<input type="text"/>	<b>n°</b>	<input type="text"/>	
<b>Città</b>	<input type="text"/>			
<b>Nazione</b>	<input type="text"/>			



**R.G.V. srl**

Via Giovanni XXIII, n°11  
22072 Cermenate (CO) Italy  
[www.rgv.it](http://www.rgv.it)