



Questo manuale d'istruzione è fornito da trovaprezzi.it. Scopri tutte le offerte per [RGV Type 4 Fry](#) o cerca il tuo prodotto tra le [migliori offerte di Friggitrici](#)

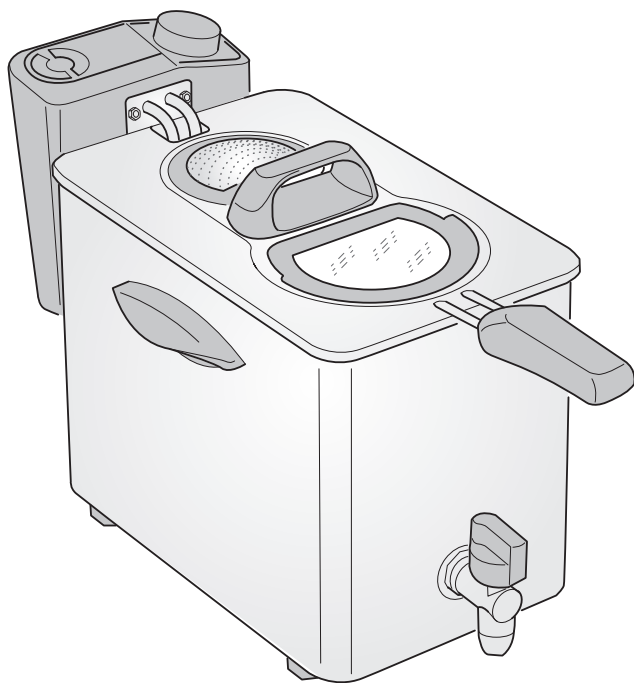


Friggitrice **IT**

Fryer **EN**

Professional Fry

Type 4



Libretto di istruzioni **IT**
(Istruzioni originali)

Instruction manual **EN**
(Translation of original instructions)

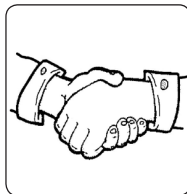


A Introduzione

Gentile **Cliente**,

la ringraziamo di aver scelto un nostro prodotto e confidiamo che questa scelta soddisfi a pieno le Sue aspettative.

Prima di utilizzare questo apparecchio, La invitiamo a leggere attentamente il presente "libretto di istruzioni per l'uso" al fine di ottimizzarne le caratteristiche funzionali ed eliminare qualsiasi inconveniente che potrebbe insorgere da un uso errato o non conforme dello stesso.



Indice

A	Introduzione.....	Pagina	3
B	Istruzioni di sicurezza importanti.....	"	4
C	Avvertenze d'uso.....	"	5
D	Avvertenze supplementari.....	"	9
E	Caratteristiche apparecchio.....	"	11
F	Descrizione apparecchio.....	"	11
G	Preparazione apparecchio.....	"	12
H	Utilizzo dell'apparecchio.....	"	13
L	Suggerimenti per la frittura.....	"	15
M	Consigli.....	"	15
N	Per sostituire l'olio.....	"	16
O	Pulizia e manutenzione.....	"	17
P	Smaltimento dell'apparecchio.....	"	18
Q	Possibili inconvenienti.....	"	18
R	Condizioni di garanzia convenzionale.....	"	20
-	Come contattare il supporto tecnico.....	"	20

EN Index

Al fine di migliorare il prodotto e/o per esigenze costruttive, il produttore si riserva di apportare variazioni tecnologiche, estetiche e dimensionali senza obbligo di preavviso.

B Istruzioni di sicurezza importanti

Significato delle indicazioni di avvertenza presenti nel libretto



PERICOLO: Indica una situazione di pericolo imminente che, se non evitata, può provocare lesioni gravi o addirittura la morte. L'utilizzo di questo termine è limitato alle situazioni più estreme.



ATTENZIONE: Indica una situazione potenzialmente pericolosa che, se non evitata, potrebbe provocare lesioni gravi (e in casi estremi la morte).



AVVERTENZA: Indica una situazione potenzialmente pericolosa che, se non evitata, può causare infortuni di lieve entità alle persone o danni all'apparecchio. Segnala inoltre all'utente modalità operative non corrette.



Avvertenze relative alla sicurezza indispensabili prima dell'uso



Leggere attentamente le avvertenze contenute nelle presenti istruzioni in quanto forniscono importanti indicazioni riguardanti la sicurezza di installazione, d'uso e di manutenzione.

Conservare con cura questo libretto per ogni ulteriore consultazione.

- Gli elementi dell'imballaggio (sacchetti in plastica, polistirolo espanso, ecc.) non devono essere lasciati alla portata dei bambini in quanto potenziali fonti di pericolo.



Prima di utilizzare l'apparecchio, leggere attentamente queste istruzioni.

- Utilizzare questo apparecchio solo per gli usi ai quali è destinato, come descritto in questo manuale. Le avvertenze e le importanti istruzioni di sicurezza riportate in questo manuale non coprono tutte le possibili condizioni e situazioni che possono verificarsi.

È responsabilità dell'utente utilizzare l'apparecchio con buonsenso, prestando la massima attenzione e cura in fase di installazione, manutenzione e funzionamento.

Avvertenze d'uso

Per un uso sicuro dell'apparecchio

Come precauzioni particolari:

- Prima di ogni utilizzo verificare l'integrità meccanica dell'apparecchio in tutti i suoi componenti.

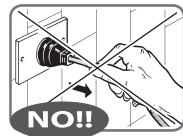
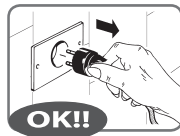
La guaina e la spina del cavo di alimentazione del corpo motore non devono evidenziare screpolature o rotture.

Al verificarsi di quanto sopra descritto, scollegare subito la spina dalla presa di corrente e portare l'apparecchio presso un rivenditore autorizzato per le necessarie verifiche.



Prima di collegare elettricamente l'apparecchio, assicurarsi che la tensione di rete corrisponda a quanto riportato sulla targa dati dell'apparecchio.

- La sicurezza elettrica dell'apparecchio è assicurata soltanto quando è collegato ad **un efficiente impianto di messa a terra** come previsto dalle vigenti norme di sicurezza.
Far verificare questo importante requisito da parte di personale professionalmente qualificato.
Il costruttore non può essere considerato responsabile per danni causati dalla mancanza di messa a terra.
- Per la vostra sicurezza, si raccomanda di alimentare l'apparecchio attraverso un interruttore differenziale (RDC) con corrente d'intervento non superiore a 30 mA.
- Non immergere mai il corpo apparecchio, il cavo di alimentazione e la spina, in acqua o in altri liquidi.
- Posizionare l'apparecchio su un piano d'appoggio orizzontale e ben stabile, la cui superficie non sia delicata (es. mobili laccati, tovaglie ecc.). Oggetti come coperchi, vasi ecc. non devono essere posati sopra l'apparecchio.
- Evitare di scollegare elettricamente l'apparecchio tirando il cavo di alimentazione.



- Non utilizzare o riporre l'apparecchio all'esterno, in ambienti umidi o in prossimità di acqua.
- Dopo ogni utilizzo dell'apparecchio disinserire sempre la spina dalla presa di corrente.



Questo apparecchio può essere utilizzato da bambini di età pari o superiore a 8 anni e da persone con ridotte facoltà fisiche, sensoriali o mentali nonché da persone prive di sufficiente esperienza o conoscenza dello stesso SOLO se sorvegliate da una persona responsabile della loro sicurezza o se istruite in merito all'utilizzo sicuro dell'apparecchio e consapevoli degli eventuali rischi derivanti da un utilizzo improprio.



I bambini non devono utilizzare l'apparecchio come un giocattolo e non devono né pulire né utilizzare l'apparecchio da soli a meno che non abbiano un'età superiore agli 8 anni e che siano assistiti da parte di un adulto.



Tenere lontano dall'apparecchio e dal cavo di alimentazione i bambini di età inferiore agli 8 anni.

- Prima di procedere alla pulizia dell'apparecchio e prima di effettuare qualsiasi tipo di operazione, disinserire **sempre** la spina dalla presa di corrente e attendere che tutto l'apparecchio si sia completamente raffreddato.
- Prestare attenzione affinché l'apparecchio ed il cavo di alimentazione non siano troppo vicino ai bordi del tavolo o del piano di lavoro e che non tocchino fonti di calore o siano posti vicino al lavello.



Assicurarsi che il cavo di alimentazione non sporga dal piano di appoggio onde evitare che qualcuno possa anche inavvertitamente tirarlo rovesciando l'apparecchio.



Rischio di ustioni!



Durante il funzionamento, la presa di corrente deve essere facilmente accessibile nel caso in cui fosse necessario scollegare l'apparecchio. Non sistemare l'apparecchio al di sotto di una presa di corrente.

- Non manomettere per nessun motivo l'apparecchio. In caso di malfunzionamento rivolgersi ad un punto vendita.
- Per evitare inutili e pericolosi surriscaldamenti dell'apparecchio, **NON**

lasciare inutilmente lo stesso collegato alla rete elettrica. Staccare la spina dalla presa di corrente quando l'apparecchio non deve essere utilizzato.

- Utilizzare l'apparecchio svolgendo completamente il cavo di alimentazione.
- Controllare con regolarità lo stato di usura del cavo di collegamento elettrico. La sua eventuale sostituzione deve essere effettuata da personale specializzato.



Solo per uso domestico .



L'olio (o il grasso) contenuti nel cestello raggiungono una temperatura elevata.



Rischio di ustioni!



Non mettere l'apparecchio sopra o vicino a fonti di calore. Posizionare l'apparecchio distante da lavelli e rubinetti.



Durante il funzionamento, la presa di corrente deve essere facilmente accessibile nel caso in cui fosse necessario scollegare l'apparecchio. Non sistemare l'apparecchio al di sotto di una presa di corrente.



La temperatura delle superfici accessibili può essere alta quando l'apparecchio è in funzione. Le superfici sono soggette a riscaldarsi durante l'uso.



Mantenere il cavo di alimentazione elettrica lontano dalle parti calde dell'apparecchio.



Non posizionare l'apparecchio in funzione contro pareti o sotto a mensole, tavoli, etc. Lasciare uno spazio di almeno 20 cm attorno all'apparecchio e 50 cm sopra.

- Lasciar raffreddare completamente l'apparecchio sul posto dopo l'uso e prima di un eventuale spostamento.
- Non spostare l'apparecchio quando è in funzione.
- Non lasciare esposto l'apparecchio ad agenti atmosferici (pioggia, sole, in luoghi umidi o nelle vicinanze di fonti di calore, ecc.).
- Non aprire il coperchio durante la cottura. Se necessario, usare estrema cautela per evitare emissioni di vapore o spruzzi.

Si consiglia l'uso di guanti da cucina o presine a protezione delle mani.

- **Non mettere mai in funzione la friggitrice senza olio nel contenitore.**
- Rimuovere i residui di cibo dall'olio (soprattutto pane).
Un accumulo eccessivo di residui potrebbe causare l'incendio dell'olio o del grasso.



Non utilizzare l'apparecchio in ambienti contenenti esplosivo, gas combustibili o liquidi infiammabili (vernici, colle, bombolette spray, etc.).

PERICOLO DI ESPLOSIONE E DI INCENDIO.



Controllare che nelle vicinanze non vi siano prodotti infiammabili (es. tende, tappezzerie ecc.).

- L'apparecchio è dotato di un dispositivo che interrompe automaticamente l'alimentazione elettrica in caso di surriscaldamento. Nell'eventualità di incendio disinserire comunque la spina dalla presa di corrente e chiudere la friggitrice con il coperchio o con un piatto per soffocare le fiamme.
Non usare **MAI** acqua per spegnere l'incendio.
- **NON** esporre l'apparecchio a temperature elevate e non posizionarlo su superfici calde come i fornelli o il piano cottura.
- Prima di inserire la spina nella presa di corrente assicurarsi che la manopola del termostato sia in posizione "**OFF**" (0/spento). Questa precauzione protegge nel caso di inatteso ed improprio avviamento dell'apparecchio.



I cibi con alto contenuto di umidità, come ad esempio le patate, appena immerse nell'olio bollente, produrranno molto vapore che uscirà dal coperchio filtro.

 **Pericolo di ustioni!**



Immergere il cestello nell'olio bollente lentamente per evitare spruzzi e trascinazioni.

 **Pericolo di ustioni!**



Durante l'uso l'apparecchio si riscalda.

Per evitare possibili scottature, operare con attenzione in modo da non toccare le parti accessibili ad alta temperatura dell'apparecchio.



L'apparecchio DEVE essere verificato e/o riparato solo presso

un rivenditore autorizzato.

Qualunque intervento di riparazione effettuato sull'apparecchio da personale non autorizzato invalida automaticamente la garanzia.



Questo apparecchio dovrà essere destinato solo all'uso per il quale è stato espressamente concepito e cioè per la frittura di alimenti.

Ogni altro uso è da considerarsi improprio e quindi pericoloso. Il costruttore non può essere responsabile per eventuali danni derivanti da usi impropri, erronei ed irragionevoli.

- Non ostruire le aperture di ventilazione dell'apparecchio. Se necessario pulirle con un pennello a setole morbide.
- Non inserire alcun oggetto nelle aperture di ventilazione.



Non lasciare l'apparecchio incustodito mentre è in funzione.

- Al termine dell'uso spegnere sempre l'apparecchio e staccare la spina dalla presa di corrente.
- Al termine di ogni utilizzo effettuare sempre un'accurata pulizia di tutte le parti a contatto con gli alimenti, secondo quanto riportato alla voce "PULIZIA".
- Prima di pulire l'apparecchio, staccare sempre la spina dalla presa e lasciarlo raffreddare.
- Per riporre o trasportare correttamente l'apparecchio utilizzare l'imballo originale.



Avvertenze supplementari

- Prima di collegare l'apparecchio accertarsi che i dati targa siano rispondenti a quelli della rete di distribuzione elettrica. La targa è situata sul retro o sotto al corpo apparecchio.
- In caso di incompatibilità tra la presa e la spina dell'apparecchio fare sostituire la presa con altra di tipo adatto da personale professionalmente qualificato che dovrà anche accertarsi che la sezione dei cavi della presa sia idonea alla potenza assorbita dall'apparecchio. È sconsigliabile l'uso di adattatori, prese multiple e/o prolunghe. Qualora il loro uso si rendesse indispensabile è necessario utilizzare solamente adattatori semplici o multipli e prolunghe conformi alle vigenti norme di sicurezza, facendo però attenzione a non superare il limite di portata.

- Se il cavo di alimentazione di questo apparecchio è danneggiato, deve essere sostituito esclusivamente da un centro assistenza tecnica autorizzato dal costruttore, poiché sono necessari utensili speciali.
- Non collegare l'apparecchio all'alimentazione elettrica mediante timer esterni o sistemi di controllo a distanza.
- L'uso di un apparecchio elettrico comporta l'osservanza di alcune regole fondamentali.


In particolare:

- non toccare nè usare l'apparecchio con le mani bagnate o umide o a piedi nudi;
 - non tirare il cavo di alimentazione o l'apparecchio stesso per staccare la spina dalla presa di corrente;
 - non permettere che l'apparecchio sia usato da bambini o da incapaci, senza sorveglianza.
- In caso di guasto e/o di cattivo funzionamento dell'apparecchio, spegnerlo e non manometterlo.

Per l'eventuale riparazione rivolgersi solamente ad un rivenditore autorizzato.

Il mancato rispetto di quanto sopra può compromettere la sicurezza dell'apparecchio.

- Se si decide di non utilizzare più questo apparecchio occorre renderlo inoperante tagliando il cavo di alimentazione dopo aver staccato la spina dalla presa di corrente. Si raccomanda, inoltre, di rendere innocue quelle parti dell'apparecchio suscettibili di costituire un pericolo, specialmente per i bambini che potrebbero servirsi dell'apparecchio fuori uso per i propri giochi.

 **L'installazione deve essere effettuata secondo le istruzioni del costruttore. Un'installazione non corretta può causare danni a persone, animali o cose, nei confronti dei quali il costruttore non può essere considerato responsabile.**

In caso di problemi sull'apparecchio, contattare i centri di assistenza autorizzati.

Evitare di cercare di riparare l'apparecchio da soli. Qualunque intervento di riparazione effettuato sull'apparecchio da personale non autorizzato invalida automaticamente la garanzia anche se la sua durata non fosse giunta al termine.

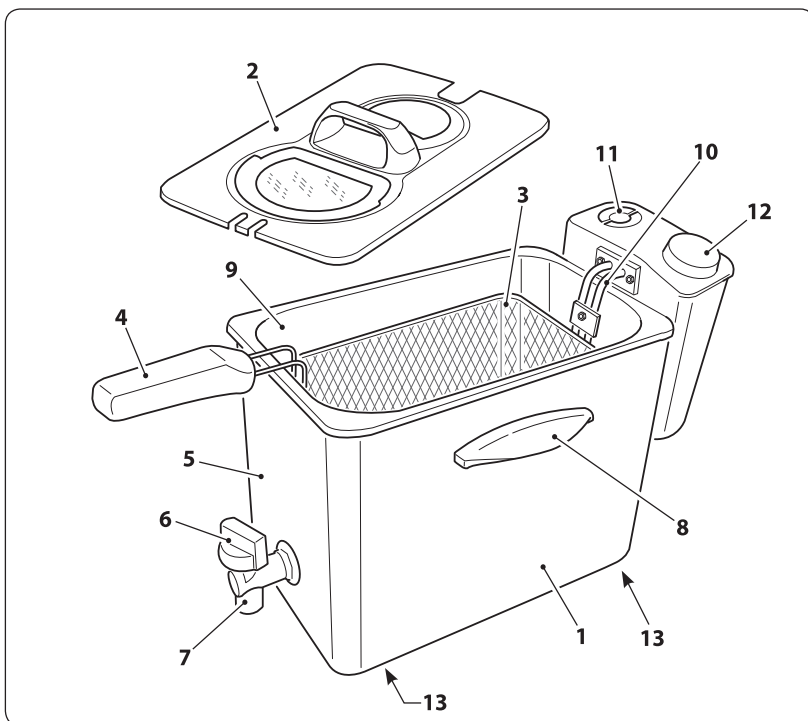


E Caratteristiche apparecchio


- Alimentazione: AC 220-240V~50/60Hz
- Potenza:.....2500W
- Capacità olio:3 / 4 litri
- Dimensioni (LxPxH) 210 x 426 x 290 h mm
- Peso apparecchio 3,5 kg
- Termostato regolabile
- Isolamento tra la friggitrice e la parte esterna
- Serbatoio calibrato (indicatore massimo - minimo)

F Descrizione apparecchio

- | | |
|---------------------------|---|
| 1. Corpo apparecchio | 8. Maniglie di plastica fredde al tatto |
| 2. Coperchio | 9. Vasca interna per olio |
| 3. Cestello | 10. Elemento riscaldante |
| 4. Maniglia pieghevole | 11. Controllo friggitrice |
| 5. Vasca esterna | 12. Controllo termostato |
| 6. Manopola | 13. Piedini |
| 7. Rubinetto scarico olio | |



G Preparazione apparecchio

-  **Al primo utilizzo dell'apparecchio pulire accuratamente il contenitore olio (9) con una spugna inumidita con acqua calda. Lavare il cestello (3) con acqua calda e normale detergente per stoviglie. Risciacquare abbondantemente ed asciugare accuratamente tutti i componenti.**

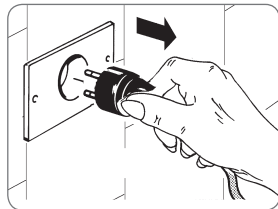
G1. INFORMAZIONI UTILI


- **Il coperchio va rimosso e l'apparecchio non deve essere coperto durante l'utilizzo.**
- Assicurarsi che la friggitrice non sia posizionata vicino ai fornelli a gas o elettrici.
- **Prima dell'uso, assicurarsi di aver messo un giusto quantitativo di olio (entro i livelli prescritti) nell'apparecchio. Non superare mai il massimo livello di olio indicato con una tacca sulla parete interna della vasca della friggitrice.**
- **Non utilizzare mai la friggitrice senza olio o con un livello di olio inferiore al minimo (MIN) indicato nella vasca della friggitrice, un uso improprio potrebbe danneggiare l'apparecchio.**
- **Non spostare mai la friggitrice durante l'utilizzo. L'olio raggiunge temperature elevate e si corre il rischio di rimanere ustionati.** Attendere che l'olio e l'apparecchio siano raffreddati prima di procedere allo spostamento.
- La friggitrice è protetta da un dispositivo di sicurezza termico, che spegne automaticamente l'apparecchio se si surriscalda.
- Non abbandonare **MAI** la friggitrice incostituita se accesa. **Assicurarsi sempre della sicurezza dei bambini se passano vicino alla friggitrice, tenere l'apparecchio lontano dalla portata dei bambini.**
- Fare attenzione a non rovinare l'elemento riscaldante. (Non piegare o ammaccare).
- **L'apparecchio è fornito di un dispositivo di sicurezza di posizionamento che assicura che l'elemento riscaldante possa funzionare solo se correttamente montato sulla friggitrice.**


H Utilizzo dell'apparecchio

 **Assicurarsi che la friggitrice sia scollegata dalla presa di corrente.**

- Posizionare l'apparecchio su un piano orizzontale e stabile ed assicurarsi che tutti i piedini appoggino sullo stesso.
- Togliere il coperchio afferrandolo per l'impugnatura.
- Rimuovere il cestello.
- Versare l'olio nel contenitore (9) fino a raggiungere il livello "MAX" indicato nello stesso. Capacità contenitore olio: 3 / 4 litri.



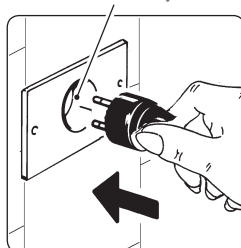
 **Questo tipo di friggitrice è sviluppato per l'utilizzo solo con olio e grassi liquidi, non è utilizzabile con grassi solidi. I grassi solidi possono contenere acqua e, una volta riscaldata, può provocare sfigolii e schizzi di grasso bollente.**

-  • **Utilizzando grasso per friggere, si consiglia di tagliarlo in piccoli pezzi, scioglierlo in un contenitore, quindi versarlo nel contenitore olio (9).**
- **Non sciogliere i blocchi di grasso direttamente nel contenitore olio (9).**
 - **Non utilizzare la friggitrice se la quantità d'olio è inferiore al livello "MIN" indicata nel contenitore (9).**

- **Non accendere mai la friggitrice se non è stata riempita con un adeguato quantitativo di olio, questo può danneggiare l'apparecchio.**
- **Non mettere nella vasca della friggitrice alcun liquido diverso dall'olio e dai grassi liquidi, come acqua o altre sostanze.**
- Posizionare l'apparecchio su una superficie piana, stabile e sicura.
- **Dal momento che la friggitrice si scalda molto durante l'utilizzo, assicurarsi che non sia a contatto con altri oggetti o apparecchi.**
- Rimuovere il coperchio della friggitrice ed estrarre gli accessori.
- Riempire la friggitrice con la desiderata quantità di olio o grassi liquido. Assicurarsi che il livello di riempimento superi la soglia minima indicata nella vasca intera, ma che non superi il livello massimo. Per ottenere risultati ottimali, si raccomanda di non mescolare tra loro differenti tipi di oli.

- e. Collegare la spina di alimentazione alla presa di corrente assicurandosi che la tensione di rete corrisponda a quanto indicato sulla targa dati dell'apparecchio; la spia si accende.

220-240V~50/60Hz



- ⚠ Assicurarsi che la tensione di rete corrisponda con quanto riportato sulla targa dati dell'apparecchio.**

- f. Selezionare la temperatura più adatta agli elementi che si desidera friggere. Consultare la tabella delle temperature che segue.

Tabella per frittura	
Tipo di alimento	Temperatura di frittura (°C)
Pre-frittura patatine	170
Frittura finale patatine	190
Formaggio	170
Crocchette di formaggio	170
Carne	190
Patate / Crocchette	190
Pesce	170

Tabella per frittura	
Tipo di alimento	Temperatura di frittura (°C)
Bastoncini di pesce	180
Frittelle di formaggio	180
Ciambelle	190
Crocchette di carne	190
Pollo	160
Fritto misto (scampi, totani, calamari)	180

- g. Posizionare la maniglia, estrarla dal cestello premendo gli appositi pulsanti alla base del manico e assicurarsi che sia agganciata, una volta in posizione si bloccherà con un click.
Posizionare il cestello in posizione nella friggitrice mantenendolo con la maniglia.
- h. Disporre il cibo da friggere nel cestello.
- i. Per risultati ottimali, mettere cibo asciutto nel cestello. Questa precauzione è molto importante specialmente per patatine e altra verdura da friggere.
Asciugare sempre la verdura prima di friggerla.
- l. Abbassare il cestello lentamente nell'olio per evitare un eccessivo ribollire a schizzi di olio bollente.
- m. L'indicatore luminoso si spegnerà quando la temperatura selezionata è stata raggiunta. Per mantenere l'olio alla temperatura selezionata, il termostato rimarrà alternativamente acceso o spento e l'indicatore luminoso visualizzerà lo stato del termostato.
- n. Alzare il cestello una volta trascorso il tempo di frittura.
- o. **Staccare la spina dalla presa d'alimentazione.**
- p. Sciaquare maniglia e cestello dopo l'uso e asciugare accuratamente.
- q. Quando la friggitrice si sarà completamente raffreddata, è possibile riporre il cestello nella vasca e conservare la friggitrice.
Riporre la friggitrice col coperchio chiuso in un luogo al riparo dalla luce e da fonti di calore.
In questo modo sarà possibile lasciare il cestello e l'olio nella vasca.

- r. Prima di aggiungere olio, assicurarsi che il rubinetto (7) sia chiuso, nella posizione "OFF".

L Suggerimenti per la frittura

- Utilizzare al massimo 200g di patatine surgelate per litro d'olio alla volta per risultati ottimali.
- Se volete friggere patatine ricavate da patate fresche, assicurarsi di avere asciugato accuratamente le patate, in modo che non vengano a contatto con acqua e olio.
- Per una frittura ottimale si consiglia la frittura in due passaggi:
 - prima fase (pre-frittura): da 5 a 10 minuti a 170°C,
 - seconda fase (frittura definitiva): da 2 a 4 minuti a 190°C.
- Rimuovere il cestello e deporre gli alimenti fritti su un foglio di carta da cucina assorbente per rimuovere l'olio e renderli più gustosi e "leggeri".
- Procedere con una nuova frittura.
- A cotture ultimate, scollegare la spina dalla presa di corrente.

M Consigli



Evitare di spostare l'apparecchio ancora caldo.



Rischio di ustioni!

- Non utilizzare l'apparecchio per friggere torte di riso (o simili) onde evitare eccessivi schizzi di olio o grasso.
- Utilizzare sempre grassi od oli di buona qualità ed adatti per friggere. Lardo, margarina, burro sono sconsigliati.
- I cibi da friggere devono essere, nei limiti del possibile, di dimensioni uguali e con spessori non eccessivi.
- Non lasciar riscaldare la friggitrice inutilmente; l'olio stesso durerà più a lungo. Ridurre la temperatura impostata al minimo tra due lotti di frittura.
- Asciugare accuratamente i cibi prima della cottura altrimenti non diventano croccanti. Cibi con contenuto elevato di acqua (pesci, carni, vegetali) è opportuno che vengano preventivamente passati nella farina o nel pane grattugiato. I cibi ricchi di amido, come ad esempio le patate, è opportuno lavarli con acqua fredda e ben asciugati prima di immergerli per la cottura.
- Non sovraccaricare il cestello, in quanto maggiore è la quantità di cibi immersi più rapida è la caduta di temperatura dell'olio ed i cibi (soprattutto se surgelati), risulteranno unti e molli.
- Depositare il cibo appena cotto su carte assorbenti per asciugare l'eccesso di olio.
- Non lasciare il cestello in posizione di sgocciolamento per troppo tempo; il vapore potrebbe ammorbidirli rovinandone il gusto.
- L'olio o i grassi possono essere utilizzati per più frittute; tempi di utilizzo, temperature impostate e tipi di alimenti modificano la loro durata. Si consiglia di sostituire l'olio (o il grasso) non appena la sua colorazione diventa scura.
- Evitare di mescolare oli di qualità diverse o eseguire aggiunte di condimento nuovo a quello già utilizzato poichè si guasterebbero entrambi.

- Se non utilizzate la friggitrice regolarmente, vi consigliamo di rimuovete l'olio o il grasso liquido. Conservate l'olio o il grasso liquido in contenitori ben chiusi, preferibilmente in frigorifero o in un posto fresco.
- La friggitrice assicura cibi dorati e non anneriti senza residui di frittura. Non friggere cibi contenenti amido, soprattutto patate o prodotti a base di cereali, a temperature superiori ai 175°C per ridurre al minimo la produzione di acrilamide.
- Per ottenere una frittura ottimale non riempire il cestello oltre la metà della sua capienza (consigliato tra 1/4 e 1/2).

N Per sostituire l'olio



Assicurarsi che la friggitrice e l'olio in essa contenuta siano completamente raffreddati prima di far uscire l'olio (rimuovere la spina dalla presa!).

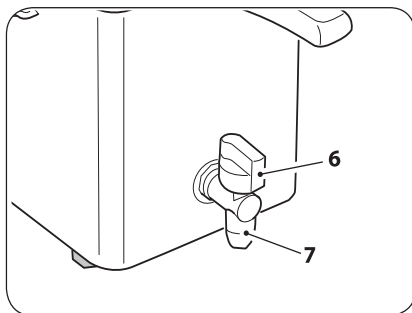
- a. Sostituire l'olio con regolarità.
La sostituzione è particolarmente necessaria quando l'olio diventa scuro e emana odore. In qualsiasi caso è consigliabile sostituire l'olio circa ogni 10 frittute.



Nota: L'olio esausto va smaltito negli appositi contenitori al fine di preservare l'ambiente.

Non scaricare l'olio dal lavandino o gettarlo nella comune spazzatura, seguire le apposite istruzioni per la raccolta differenziata previste dal comune di residenza.

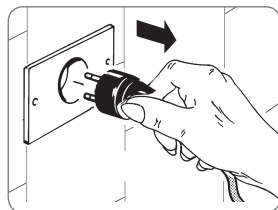
- b. **Rubinetto con sicurezza (7).**
Premere o girare la manopola (6) del rubinetto dalla posizione chiusa (OFF, contrassegnata con "O") alla posizione di rubinetto aperto (ON, contrassegnata dal simbolo "☞").



0 Pulizia e manutenzione



Prima di effettuare l'operazione di pulizia, disinserire sempre la spina dalla presa di corrente ed attendere che l'apparecchio si sia completamente raffreddato.



- a. Pulire regolarmente la friggitrice all'interno ed all'esterno.
- b. Pulire l'esterno della friggitrice con un panno umido ed asciugare con un panno soffice e asciutto.

Non usare mai panni o spugne abrasive.



Non immergere mai il corpo apparecchio (1) in acqua o in altri liquidi.

- c. Il cestello e la sua maniglia possono essere lavati in acqua tiepida con detersivo per stoviglie, sciacquare ed asciugare accuratamente prima di un nuovo utilizzo.
- d. Quando si sostituisce l'olio è possibile anche pulire l'interno della friggitrice. Svuotare la friggitrice ed effettuare una prima pulizia con un pezzo di carta da cucina. Successivamente passare con un panno leggermente insaponato, sciacquare con un panno umido e lasciare asciugare completamente.
- e. Tutti i componenti, ad eccezione della parte elettrica del prodotto possono essere lavati in acqua tiepida, leggermente insaponata.

Asciugare accuratamente tutte le parti prima di un nuovo utilizzo.

Non lavare in lavastoviglie.



Prima di reinserire la spina di alimentazione nella presa di rete assicurarsi che l'apparecchio e tutti i componenti siano completamente asciutti e correttamente montati.

P Smaltimento dell'apparecchio

Il simbolo del bidone barrato riportato sul prodotto e sulla documentazione di accompagnamento indica che il prodotto medesimo è soggetto alla Direttiva 2012/19/UE che disciplina la raccolta, la gestione, il trattamento e lo smaltimento dei rifiuti delle apparecchiature elettriche ed elettroniche (RAEE).



Quando il prodotto raggiunge il termine della sua vita non deve pertanto essere smaltito come un normale rifiuto urbano misto ma deve essere assoggettato a raccolta differenziata presso centri di raccolta autorizzati.

Lo smaltimento responsabile dei rifiuti delle apparecchiature elettriche ed elettroniche contribuisce a favorire il riutilizzo ed il riciclaggio sostenibile delle risorse materiali, nonché ad evitare possibili danni all'ambiente ed alla salute umana causati dallo smaltimento incontrollato dei rifiuti.

Le amministrazioni comunali organizzano specifici centri per la raccolta differenziata dei RAEE. Per informazioni più dettagliate in merito ai sistemi di ritiro e di raccolta dei RAEE è possibile rivolgersi alla propria amministrazione comunale o al servizio di smaltimento dei rifiuti domestici locale.

Inoltre, all'atto dell'acquisto di una apparecchiatura nuova equivalente destinata ad un nucleo domestico sarà suo diritto conferire gratuitamente, in ragione di uno contro uno, l'apparecchiatura usata al distributore che provvederà allo smaltimento della stessa a norma di legge.

Gli acquirenti professionali sono invitati a contattare il proprio fornitore per verificare i termini e le condizioni del contratto di acquisto.

Q Possibili inconvenienti

- Se l'inconveniente non rientra tra quelli descritti oppure, anche dopo l'intervento consigliato l'apparecchio non funziona correttamente, rivolgersi presso un rivenditore autorizzato o contattare il servizio assistenza (supporto tecnico).

Problema	Possibile causa	Soluzioni suggerite
<ul style="list-style-type: none"> • Odore troppo intenso. 	<ul style="list-style-type: none"> • Olio o grasso deteriorato. • L'olio o il grasso non sono appropriati. 	<ul style="list-style-type: none"> • Sostituire l'olio o il grasso. • Usare olio o grasso di buona qualità. • Non miscelare qualità diverse.

<ul style="list-style-type: none"> L'olio trabocca. 		<ul style="list-style-type: none"> Immergere lentamente e nel caso di ribollito importante diminuire la quantità di alimenti nel cestello.
<ul style="list-style-type: none"> L'olio trabocca. 	<ul style="list-style-type: none"> Il livello dell'olio nella friggitrice supera il limite MAX. Immersione di alimenti non sufficientemente asciugati. Quantità eccessiva di alimenti nel cestello. 	<ul style="list-style-type: none"> Ripristinare il livello dell'olio. Asciugare accuratamente gli alimenti. Ridurre la quantità di alimenti nel cestello.
<ul style="list-style-type: none"> Gli alimenti non dorano. 	<ul style="list-style-type: none"> Cestello sovraccarico di alimenti. L'olio non è sufficientemente caldo. La temperatura selezionata è troppo bassa. Il tempo di frittura è insufficiente. 	<ul style="list-style-type: none"> Ridurre la quantità di alimenti nel cestello. Regolare il termostato. Termostato difettoso. Rivolgersi al produttore o al rivenditore. Per impostare la temperatura corretta, consultare le indicazioni riportate sulla confezione degli alimenti da friggere o la tabella a pagina 14. Per impostare la temperatura corretta, consultare le indicazioni riportate sulla confezione degli alimenti da friggere o la tabella a pagina 14.
<ul style="list-style-type: none"> Le patate a bastoncini, chips, etc., si attaccano tra loro. 	<ul style="list-style-type: none"> Gli alimenti non sono stati lavati con acqua fredda prima di essere immersi nell'olio. 	<ul style="list-style-type: none"> Lavare le patate ed asciugarle accuratamente.
<ul style="list-style-type: none"> L'olio non si riscalda. 	<ul style="list-style-type: none"> Al primo utilizzo la friggitrice è stata messa in funzione senza olio o grasso nel contenitore. 	<ul style="list-style-type: none"> Rivolgersi al produttore o al rivenditore.
<ul style="list-style-type: none"> La friggitrice non funziona. 	<ul style="list-style-type: none"> Il controllo di sicurezza della temperatura è stato attivato. 	<ul style="list-style-type: none"> Rivolgersi al produttore o al rivenditore.
<ul style="list-style-type: none"> Durante la frittura si forma troppa schiuma. 	<ul style="list-style-type: none"> Immersione di alimenti non sufficientemente asciugati. Il contenitore olio non è stato accuratamente pulito. 	<ul style="list-style-type: none"> Asciugare accuratamente gli alimenti. Pulire accuratamente il contenitore olio.

R Condizioni di garanzia convenzionale

La presente Garanzia non pregiudica i diritti dell'acquirente stabiliti con D. Lgs. 02/022002, n. 24. Con la presente Garanzia, il produttore offre all'Acquirente che si rivolge direttamente ad un Punto Vendita il ripristino della conformità tecnica dell'apparecchio in modo rapido, sicuro e qualitativamente ineccepibile.

La presente Garanzia è operativa indipendentemente dalla prova che il difetto derivi da vizi di fabbricazione presenti all'atto dell'acquisto dell'apparecchio, fatta eccezione per quanto previsto al punto "d" del presente testo.

a) Durata della garanzia: 24 mesi dalla data di acquisto.

Trascorsi i primi 12 mesi di Garanzia, gli interventi in garanzia sull'apparecchio saranno gestiti dai Punti Vendita nei successivi 12 mesi di garanzia legale in stretta applicazione di quanto previsto dal D. Lgs. 02/022002, n. 24.

b) Validità della garanzia: In caso di richiesta di assistenza, la garanzia è valida solo se verrà esibito il certificato di garanzia unitamente ad un documento, valido agli effetti fiscali, che riporti gli estremi d'identificazione del rivenditore, del prodotto e la data in cui è stato effettuato l'acquisto.

c) Estensione della garanzia: La riparazione NON interrompe né modifica la durata della garanzia che decadrà alla sua scadenza legale.

d) Limiti della garanzia:

La garanzia non copre in nessun caso guasti derivanti da:

- negligenza, imperizia, imprudenza e trascuratezza nell'uso (inosservanza di quanto prescritto nel libretto delle "istruzioni d'uso");
- manutenzioni non previste nel libretto delle "istruzioni d'uso" o effettuate da personale non autorizzato;
- manomissioni o interventi per incrementare la potenza o l'efficacia del prodotto;
- errata installazione (alimentazione con voltaggio diverso da quello riportato sulla targhetta dati e sul presente libretto);
- uso improprio dell'apparecchio;
- danni dovuti a normale usura dei componenti, urti, cadute, danni di trasporto.
- la garanzia non comprende la riparazione / sostituzione di parti che sono soggette ad usura durante il normale utilizzo del prodotto (ganci, impastatori, lame, cinghie di trasmissione, connettori...).

e) Costi: Nei casi non coperti da garanzia il produttore si riserva il diritto di addebitare al Cliente le spese relative alla riparazione o sostituzione dell'apparecchio.

f) Responsabilità del produttore: Il produttore declina ogni responsabilità per eventuali danni che possono, direttamente o indirettamente, derivare a persone, cose o animali domestici in conseguenza della mancata osservanza di tutte le prescrizioni indicate nel libretto delle "istruzioni d'uso" e concernenti specialmente le avvertenze in tema d'installazione, uso e manutenzione dell'apparecchio.

Come contattare il supporto tecnico

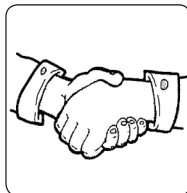
- Tel. +39 031 722819
- Fax +39 031 722825
- info@rgv.it
- www.rgv.it

A Introduction

Dear **customer**,

Thank you for choosing our product and we are confident that this choice will meet your expectations in full.

Before using this equipment, please read carefully this “instruction manual” in order to optimize the functional characteristics and eliminate any problems that may arise from incorrect use.



Index

EN

A	Introduction.....	Page 21
B	Safety information.....	" 22
C	Warnings for use	" 23
D	Supplementary warnings	" 27
E	Appliance characteristics	" 29
F	Appliance description.....	" 29
G	Appliance preparations.....	" 30
H	Use of the appliance.....	" 31
L	Frying tips.....	" 33
M	Advices.....	" 33
N	To replace oil.....	" 34
O	Cleaning and maintenance	" 35
P	Disposal of the appliance	" 36
Q	Possible inconveniences	" 36
R	Conventional warranty conditions.....	" 38
-	How to contact customer service support.....	" 38

IT Indice

Page 3

In order to improve the product and/or construction requirements, the manufacturer reserves the right to make changes in technology, design and dimensions without notice.

B Safety information

Meaning of warning signs in the booklet



DANGER: Indicates an imminently hazardous situation which, if not avoided, could result in serious injury or even death. The use of this term is limited to the most extreme situations.



CAUTION: Indicates a potentially hazardous situation which, if not avoided, could result in serious injury (and in extreme cases death).



WARNING: Indicates a potentially hazardous situation which, if not avoided, may result in minor injuries to personnel or damage to equipment. It also alerts the user on incorrect operating modes.



Safety warnings essential before use



Carefully read the instructions in this manual as they provide important information for safe installation, use and maintenance.
Keep this booklet for future reference.



- The packaging elements (plastic bags, expanded polystyrene, etc.) must not be left within the reach of children as they are potentially dangerous.

Carefully read these instructions before using the appliance.

- Only use this appliance for the uses for which it has been intended, as described in this manual. The warnings and important safety instructions indicated in this manual don't cover all the possible conditions and situations that could occur.

Is the user's responsibility to use the appliance with common sense, paying the maximum attention and care during installation, maintenance and functioning phases.

C Warnings for Use

For a safe use of the appliance

As special precautions:

- Before each use check and verify the mechanical integrity of the unit and all of its components.

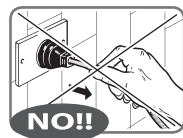
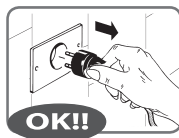
The plug and the insulation of the electrical power cord must not show any wear or breakage.

If there is any evidence of wear or breakage in the cord, immediately disconnect the plug from the outlet and take the appliance to your authorised reseller for the necessary inspections and repairs.



Before connecting the appliance to an electrical power source, make sure that the line voltage rating corresponds to that found on the appliance information tag.

- The electrical safety of the motor unit is guaranteed only when it is connected to an **efficient earth connection system** as indicated by the safety regulations in force.
Have this system verified by professionally qualified personnel.
The manufacturer cannot be considered responsible for damages caused by a faulty or non-existent earth connection.
- For your safety, it is recommended that the appliance be powered through a line with a delayed RCD breaker switch with trip current no greater than 30 mA.
- Never immerse the appliance body, the power cord and the plug in water or in other liquids.
- Place the appliance on a horizontal and stable plane whose surface is not delicate (for example lacquered furniture, tablecloths, etc.).
Objects such as covers, vases, etc. must not be placed on the appliance.
- Do not disconnect the appliance by pulling on the power cord to disconnect it from the wall outlet.



- Do not utilise or keep the appliance outdoors or in the proximity of water.
- After each use of the appliance disconnect the power cord from the electrical power source wall outlet.



This equipment can be used by children aged 8 years or above and by individuals with physical, sensory or mental disabilities as well as people without sufficient experience or knowledge of it ONLY if supervised by a person responsible for their safety or if instructed about the safe use of the device and aware of the possible risks arising from misuse.



Children should not use the device as a toy and should neither clean nor use the device themselves unless they are aged 8 years and above and assisted by an adult.



Keep children under 8 years away from the device and the power cord.

- Before cleaning the appliance or carrying out any other operation on it, **always** disconnect the device from the power outlet and wait until the whole appliance has completely cooled down.
- Pay close attention that the appliance and its power cord are not too close to the edge of the table or the work surface and that they do not come into contact with heat sources or are not too close to a sink.



Make sure that the power cord is not laying on the floor in order to prevent someone from inadvertently overturning and pulling the unit.



Burns danger!



During operation, the power outlet should be easily accessible in the event that it is necessary to disconnect the equipment. Do not place the appliance under a power outlet.

- Do not, for any reason, tamper the appliance. In the event of malfunction contact your reseller.
- To avoid useless and hazardous overheating of the appliance, DO NOT leave the device uselessly connected to the electrical power source. Disconnect the electrical power cord from the wall outlet when the appliance is not being used.

- Unwind the electrical power cord completely when the appliance is being used.
- Inspect and verify the state of wear of the electrical power cord. Its eventual substitution must be performed by specialised personnel.



For domestic use only 



Oil (or grease) contained in the bucket reach an high temperature.



Burns danger!



**Do not place the appliance on or near heat sources.
Place the appliance far from sinks and taps.**



**During functioning, the power outlet must be easily accessible if it is necessary to disconnect the appliance.
Do not place the appliance under a power outlet.**



**The accessible surfaces temperature can be high when the appliance is working.
The surfaces heat up during use.**



Keep the power cord away from the appliance hot parts.



Do not place the working appliance against walls or under shelves, tables, etc. Leave at least 20 cm around the appliance and 50 cm above.

- Let the appliance cool down completely after use and before a possible displacement.
- Do not move the appliance when it's working.
- Do not leave the appliance exposed to atmospheric agents (rain, sun, in moist place ore near heat sources, etc.).
- Do not open the lid during cooking. If it is necessary, be extremely careful in order to avoid steam emissions or sprays.
To use cooking gloves or pot holders to protect your hands is advised.
- **Never start the fryer if there's no oil in the container.**

- Remove food residues from oil (especially bread ones).
A residues excessive accumulation could cause oil or grease fire.



Do not use the appliance in environments filled with explosive, fuel gasses or inflammable liquids (varnishes, glues, spray cans, etc.).

EXPLOSION AND FIRE DANGER.



Check that there are not inflammable products nearby (ex. drapes, tapestry etc.).

- The appliance is equipped with a device which automatically stops the power supply in case of overheating.
In the case of fire always disconnect the plug from the power socket and close the fryer with the lid or with a plate to smother the flames.
NEVER use water to extinguish a fire.
- DO NOT** expose the appliance to high temperatures and do not place it on hot surfaces like burners or a cooking pot.
- Before inserting the plug in the power socket make sure that the thermostat knob is in position **"OFF"** (0/turned off).
This precaution protects you in case of an unexpected and improper appliance start.



High-moisture foods, like potatoes which have just been immersed in boiling oil, will produce a lot of steam which will leak from the cover-filter.

 **Burns danger!**



Immerse the bucket in boiling oil slowly in order to avoid sprays and overflows.

 **Burns danger!**



The appliance heats up during use. Operate carefully to not touch the appliance high temperature accessible parts and to avoid eventual burns.



The appliance MUST only be verified and/or repaired at an authorized retailer.

Any repair intervention performed by unauthorized personnel on the appliance automatically voids warranty.



This appliance shall only be intended for the use for which it has been expressly conceived, namely to fry foods.

Any other use is considered improper and therefore hazardous.

The manufacturer cannot be considered responsible for any eventual damages derived from improper, faulty or unreasonable use.

- Do not obstruct the appliance ventilation apertures. Clean them with a soft bristled brush if necessary.
- Do not insert any object in the ventilation apertures.



Do not leave the appliance unattended while it's working.

- When you're finished using the appliance always disconnect the plug from the power socket.
- When you're finished using the appliance always accurately clean all the parts in contact with food, as reported in the "Cleaning" paragraph.
- Before cleaning the appliance, always disconnect the plug from the socket and let it cool down.
- To correctly store or transport the appliance use the original packing.



Supplementary Warnings

- Before connecting the appliance, make sure that the nameplate data correspond to those of the electricity distribution network. The nameplate is placed on the back or under of the appliance body.
- In case of incompatibility between the socket and the plug of the appliance, have the socket replaced with another one of the suitable type by professionally qualified personnel which shall also make sure that the socket cables cross section is appropriate for the power absorbed by the appliance.

It is strongly recommended that adapters, multiple outlets and/or extensions NOT BE USED.

If their use were to be unavoidable it is then necessary to use only simple, multiple or extension adapters that conform to the safety regulations in force, paying attention to not exceed load limits.

- If the power cord of this appliance is damaged, it must be changed exclusively by a technical assistance centre authorized by the manufacturer, since special tools are necessary.

- Don't connect the appliance to the power supply through external timers or remote control systems.
- The use of an electrical device includes the observance of some fundamental rules.

Namely:

- Do not touch or use the device with wet or humid hands or while bare foot;
 - Do not pull on the power cord or on the device itself to disconnect it from the electrical power outlet;
 - Do not allow that the device be used by children or the mentally incompetent without supervision.
- In the event of malfunction and/or breakage of the device, turn it off and do not tamper with it.

For any eventual repairs only authorised resellers should be contacted.

Lack of respect for what is referred to above may compromise the safety of the device.

- If the unit is not to be used any longer and therefore disposed of, render it unusable by cutting the electrical power cord after having disconnected it from the electrical power outlet.

It is additionally recommended to render harmless any parts of the device that may constitute a hazard, particularly for children who could use the discarded device as a toy.

 **Installation must be carried out according to the manufacturer's instructions. An incorrect installation could cause damage to persons, animals or things, in the face of which the manufacturer will not be considered responsible.**

Should there be problems with the appliance, contact an authorised service centres.

Avoid repairing the appliance on your own.

Any repairs carried out on the device by unauthorised personnel will automatically invalidate the warranty, even if it has not reached the expiry date.

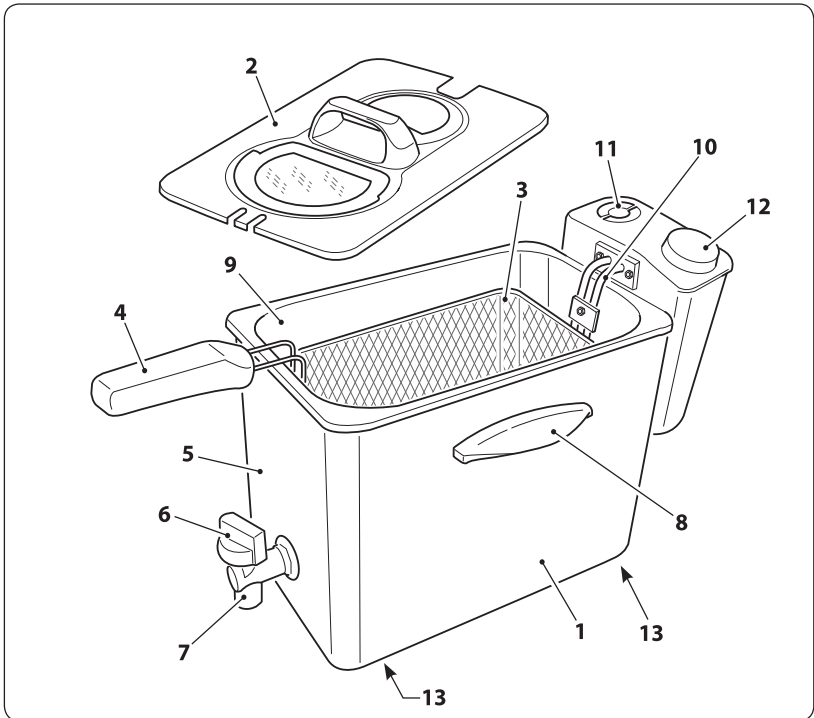


E Appliance characteristics


- Power supply:AC 220-240V~50/60Hz
- Power:2500W
- Oil capacity:3 / 4 litres
- Dimensions (wxdxh)..... 210 x 426 x 290 h mm
- Appliance weight 3,5 kg
- Adjustable thermostat
- Insulation between the fryer and the external part
- Calibrated tank (maximum - minimum indicator)

F Appliance description

- | | |
|-------------------|-------------------------------------|
| 1. Appliance body | 8. Plastic handles - cold the touch |
| 2. Lid | 9. Heating element |
| 3. Basket | 10. Internal tank for oil |
| 4. Folding handle | 11. Fryer control |
| 5. External tank | 12. Thermostat control |
| 6. Knob | 13. Feet |
| 7. Oil drain tap | |



G Appliance preparation

-  **At the appliance first use accurately clean the oil container (9) with a damp sponge with hot water. Wash the basket (3) with hot water and a normal dishes detergent. Abundantly rinse and accurately dry all of the components.**

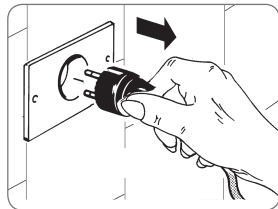
G1. ESSENTIAL SAFETY INFORMATION

- **The lid should be removed and kept off during cooking.**
- Make sure that the deep fryer is not near or on a hot plate or gas cook top.
- **Before you use the deep fryer it must be filled with the required amount of oil.**
Never fill the fryer over the maximum level indicated on the wall of the inner bowl.
- **Never use the deep fryer without oil or below the MIN level because this could damage the element.**
- **Never move the deep fryer during use. The oil becomes very hot and you can get burned.** Wait to move the deep fryer until the oil has cooled off.
- The deep fryer is protected with a thermal safety device, which switches the machine off automatically if it overheats.
- **NEVER** leave the deep fryer unattended while in use. **Always ensure the safety of children if they are near the deep fryer. Keep fryer far from children.**
- Be sure not to damage the heating element (do not bend or dent).
- **This appliance is equipped with a safety cut-off, which ensures that the heating element can only function when the element is correctly placed on the fryer.**

H Use of the appliance


 **Make sure that the fryer isn't connected to the power socket.**

- Place the appliance on an horizontal and stable surface and make sure that all the feet are supported by the surface itself.
- Remove the lid by holding it from the handle.
- Remove the bucket.
- Pour oil in the container (9) until it reaches the "MAX" level indicated on the container itself. Oil container capacity: 3 / 4 litres.



 **This type of fryer may only be used with oil or liquid fat and is not suitable for use with solid fat.**

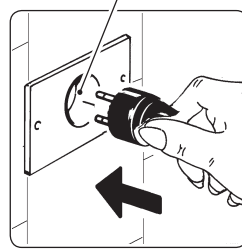
Solid fat may contain water, which can cause hot fat to be sprayed out when heated.

-  • **If you use frying grease, to cut it into little pieces, to dissolve it in a container, then to pour it in the oil container (9) is advised.**
- **Do not dissolve grease blocks directly in the oil container (9).**
 - **Do not use the fryer if the quantity of oil is lower than the "MIN" level indicated on the container (9).**

- **Never switch on the deep fryer without oil or fat, as this could damage the machine.**
- **Also do not place any other liquids such as water or other substances in the pan.**
- Place the deep fryer on a dry, stable and horizontal surface.
- **Since the deep fryer becomes hot during use, make sure that it is not too close to other objects.**
- Remove the lid from deep fryer and take out the accessories.
- Fill the bowl of the deep fryer with the desired amount of oil or fat. Make sure that it is filled to the minimum level but not higher than the maximum level as indicated on the inside of the appliance. For best results we recommend that you do not mix different types of oil together.

- e. Connect the power plug to the power socket making sure that the mains power corresponds to the one indicated on the appliance rating label; the indicator turns on.

220-240V~50/60Hz



-  **Make sure the mains voltage corresponds to what is indicated on the appliance nameplate.**

- f. Choose the temperature, which is suitable for what you are frying. Consult the temperature table.

Frying table	
food	Frying temperature (°C)
Pre-fry chips	170
Final frying chips	190
Fondue Parmesan	170
Cheese croquettes	170
Meat	190
Potato / Croquettes	190
Fish	170

Frying table	
food	Frying temperature (°C)
Fish stick	180
Cheese fritters	180
Doughnuts	190
Meat croquettes	190
Chicken	160
mixed fry (prawns, squids)	180

- g. Position the handle, extract it from the basket by pressing the specific buttons on the base of the handle and make sure it is hooked. Once it is in the correct position, it will lock with a click.
Use the handle to place the basket in the fryer.
- h. Place the food to be deep-fried into the basket.
- i. For best result, put dry food into the basket. This is a specially important whit ho made chips etc.
Always dry vegetables before frying.
- l. Lower the basket into the oil slowly to prevent excessive bubbling and hot oil splash.
- m. The indicator light will go out when the temperature you have selected has been reached. To keep the oil at the selected temperature the thermostat repeatedly goes and off, and the indicator light as well.
- n. Raise the basket again when the fryer ti me has elapsed.
- o. **Remove the plug from the outlet.**
- p. Rinse the handle and the basket after use and dry thoroughly.
- q. When the fryer has completely cool down, it is possible to place the basket in the tank and to store the fryer.
Store the fryer with the lid closed in a room repaired from light and from sources of heat. By operating in this manner, it will be possible to leave the basket and the oil in the tank.
- r. Before putting the oil, be sure that the TAP (7) is closed in the "OFF" position.

L Frying tips

- Use a maximum of 200 grams of French fries per liter of oil for best results.
- When using fries made from fresh potatoes, dry the fries after washing so that no water will go into the oil.
- For a frying do it in 2 stages:
 - first stage (pre-frying): from 5 to 10 minutes at 170°C,
 - Second stage (final-frying): from 2 to 4 minutes at 190°C.
- Remove the bucket and place fried foods on an absorbent cooking paper sheet to remove oil and make them tastier and "lighter".
- Proceed to a new frying.
- When cooking is over, disconnect the plug from the power socket.

M Advices



Avoid moving the appliance if it's still hot.



Burns risk!

- Do not use the appliance to fry rice cakes (or similar) to avoid oil or grease splashes.
- Always use good quality greases or oils which are suitable for frying. Lard, margarine and butter are not advised.
- The foods to fry must be, as far as possible, of the same dimensions and not excessively thick.
- Do not let the fryer heat unnecessarily; oil itself won't last for long anymore. Reduce the set temperature to the minimum value between two different frying sections.
- Accurately dry food before cooking or they won't become crunchy. Food with a high water content (fish, meat, vegetables) should be previously passed in flour or in breadcrumbs. Food rich of starch, like potatoes, should be washed with cold water and well dried before immersing them for cooking.
- Do not overload the bucket, as the bigger is the immersed food temperature as faster the oil temperature drop will be and food (especially if they're frozen) will be oiled and not crunchy.
- Place just cooked food on absorbent papers to dry excessive oil.
- Do not let the bucket in dripping position for too much time; steam could soften food ruining its taste.
- Oil and grease can be used for more than one frying; use times, set temperatures and kinds of food change their duration. To change oil (or grease) as soon as its colouring becomes dark is advised.
- Avoid mixing different quality oils or adding a new condiment to the one you're already using because they'll both ruin themselves.

- If you don't use the fryer regularly, to remove or liquid grease is advised. Preserve oil or liquid grease in well closed containers, preferably in a refrigerator or in a fresh place.
- The fryer assures golden and not blacked out food without frying residues. Do not fry food containing starch, especially potatoes or cereal based product, at temperatures higher than 175°C to reduce acrylamide production to the minimum.
- To obtain an optimal frying do not fill the bucket more than half its capacity (1/4 and 1/2 is advised).

N To replace oil



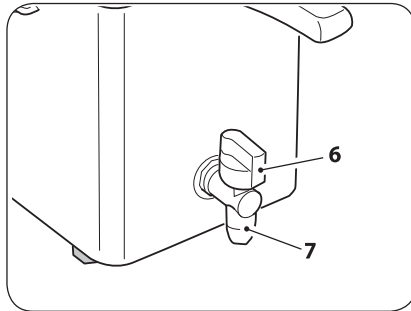
Make sure that the deep fryer and the oil have totally cooled off before replacing the oil (remove the plug from the socket!).

- a. Replace the oil regularly.
This is definitely necessary if the oil becomes dark, or takes on a different smell. In any case, replace the oil once after every 10 times that you use the deep fryer.



Note: Replace the oil all at once: do not mix old and new oil. Discarded oil is a burden to the environment. Do not throw. In the normal rubbish bin, but follow the guidelines of the waste collector in your area.

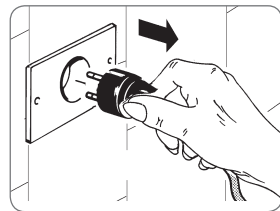
- b. **Tap with safety device (7).**
Push and turn the KNOB (6) of the TAP from close (OFF with symbol "O") to open (ON with symbol "-").



① Cleaning and maintenance



Before performing the cleaning operation, always disconnect the plug from the power socket and wait for the appliance to cool down completely.



- a. Clean the deep fryer on both the inside and outside regularly.
- b. Clean the outside of the deep fryer with a damp cloth and dry with a soft clean cloth. **Never use abrasive cleaners or sponges.**



Never immerse the resistor unit (1) in water or in other liquids.

- c. The basket and the handle can be cleaned with warm water and a dishes detergent. Dry them well before using again.
- d. When replacing the oil you can also clean the inside of deep fryer. Empty the bowl of the deep fryer and first clean the inside with a paper towel and then with a cloth dipped in soapy water. Then wipe with a damp cloth and allow to dry thoroughly.
- e. All components, with the exception of the electrical parts, may be cleaned in warm soapy.

Dry thoroughly before use.

Dishwasher cleaning is not recommended.



Before reinserting the power plug in the socket make sure that the appliance and all of its components are completely dry and correctly mounted.

P Disposal of the appliance

The symbol of the crossed-out wheeled bin indicated on the product and on the accompanying documentation indicates that the product itself is subject to Directive 2012/19/EU that regulates the collection, the management, the treatment and the disposal of waste from electric and electronic equipment (WEEE).



Therefore, when the product reaches the end of its useful life, it must not be disposed of as a normal mixed municipal waste, but instead it must be subject to waste sorting at authorized collection centres.

The responsible disposal of waste from electric and electronic equipment contributes to ease the sustainable reuse and recycling of material resources, as well as to avoid possible damages to the environment and to human health caused by uncontrolled disposal of waste.

Local administrations create specific centres for WEEE waste sorting. For more detailed information regarding WEEE take-back and collection systems, it is possible to refer to your local administration or to the local household waste disposal service.

Moreover, at the time of purchase of a new equivalent equipment intended to be used in a household environment, the customer has the right to freely lend, at the rate of one on one, the used equipment to the distributor which will provide for its disposal as required by law.

Professional purchasers are exhorted to contact their own supplier to check the terms and conditions of the purchase contract.

Q Possible inconveniences

- If the inconvenience isn't part of the ones described below or if, even after the advised intervention, the appliance doesn't work correctly, please refer to an authorized retailer or please contact the assistance service (technical support).

Problem	Possible cause	Suggested solutions
<ul style="list-style-type: none"> • Too intense smell. 	<ul style="list-style-type: none"> • Deteriorated grease or oil. • Oil or grease are not appropriate. 	<ul style="list-style-type: none"> • Change oil or grease. • Use good quality oil or grease. • Do not mix different qualities.

<ul style="list-style-type: none"> • Oil overflows. 	<ul style="list-style-type: none"> • Too quick immersion in the oil bucket. 	<ul style="list-style-type: none"> • Immerse slowly and, if oil is greatly boiling, reduce food quantity in the bucket.
<ul style="list-style-type: none"> • Oil overflows. 	<ul style="list-style-type: none"> • Oil level in the fryer exceeds the MAX limit. • Immersed food are not sufficiently dry. • Excessive food quantity in the bucket. 	<ul style="list-style-type: none"> • Restore oil level. • Accurately dry food. • Reduce food quantity in the bucket.
<ul style="list-style-type: none"> • Food don't take a golden colouring. 	<ul style="list-style-type: none"> • Bucket overloaded with food. • Oil is not sufficiently hot. • The selected temperature is too low. • Frying temperature is insufficient. 	<ul style="list-style-type: none"> • Reduce food quantity in the bucket. • Adjust the thermostat. • Defective thermostat. Please refer to the manufacturer or to the retailer. • To set the correct temperature, consult the indications on the food to fry packing or on the table at page 34. • To set the correct temperature, consult the indications on the food to fry packaging or the table at page 34.
<ul style="list-style-type: none"> • Sliced French fries, chips, etc. , get stuck among themselves. 	<ul style="list-style-type: none"> • Food has not been washed with cold water before being immersed in oil. 	<ul style="list-style-type: none"> • Wash the fries and accurately dry them.
<ul style="list-style-type: none"> • Oil doesn't heat. 	<ul style="list-style-type: none"> • At first use the fryer has been started without oil or grease in the container. 	<ul style="list-style-type: none"> • Refer to the manufacturer or to the retailer.
<ul style="list-style-type: none"> • The fryer doesn't work. 	<ul style="list-style-type: none"> • The safety temperature check has been activated. 	<ul style="list-style-type: none"> • Refer to the manufacturer or to the retailer.
<ul style="list-style-type: none"> • Too much foam forms during frying. 	<ul style="list-style-type: none"> • Immersion of not sufficiently dry food. • The oil container has not been correctly cleaned. 	<ul style="list-style-type: none"> • Accurately dry food. • Clean the oil container accurately.

R Conventional warranty conditions

This Warranty does not affect your statutory rights under D. Lgs. 02/022002, n. 24.

With this warranty, the manufacturer suggests the Purchaser to address directly a Point of Sale which to comply with the restoration in a fast, safe and unquestionable quality.

This Warranty is effective regardless of the evidence that the defect - resulting from manufacturing defects present at the time of purchase of the device, except as provided in paragraph "d" of this text.

a) Warranty duration: 24 months from date of purchase.

After the first 12 months of warranty, the warranty on the unit will be managed by the Stores within 12 months of legal warranty in strict application of the provisions of Legislative Decree 02/022002, n. 24.

b) The warranty is effective: In case of a request for assistance, the warranty is valid only if you show the warranty certificate together with a document, valid receipt, showing the identification details of the seller, the product and the date on which the purchase was made.

c) Warranty extension: Repair DOES NOT stop nor change the duration of the warranty which will expire on its legal deadline.

d) Limitations of Warranty:

The warranty does not cover any damage resulting from:

- negligence, incompetence, recklessness and carelessness in use (failure to comply with the rules in this manual);
- maintenance not covered in this booklet or performed by unauthorized personnel;
- tampering or interventions to increase the power or efficacy of the product;
- incorrect installation (power supply with a voltage other than that listed on the nameplate and in this booklet);
- improper use of the appliance;
- damage due to normal wear and tear of the components, impacts, falls, transport damage.
- the warranty does not cover the repair / replacement of parts subject to wear during normal use of the product (hooks, kneader, blades, belts, connectors...).

e) Costs: In cases not covered by the warranty, the manufacturer reserves the right to charge the customer the cost of repair or replacement of the appliance.

f) Manufacturer's responsibility: The manufacturer is not liable for any damage that may directly or indirectly affect persons, property or pets as a consequence of failure to comply with all the requirements set out in this "Instructions for Use" booklet and concerning especially the warnings regarding installation, use and maintenance.

How to contact technical support

- Tel. +39 031 722819
- Fax +39 031 722825
- info@rgv.it
- www.rgv.it

Timbro e Firma del rivenditore:
Stamp and Signature of the dealer:

Compilare i campi sottostanti per la validità della Garanzia
Complete the fields below for the validity of the Warranty

Modello
Model

Professional Fry - Type 4
Art. Code: 89997

Cognome
Surname

Nome
Name

Via
Street

n°
n°

Città
City

Nazione
Country



Fabbricato da / Manufactured by:

R.G.V. srl

Via Giovanni XXIII, 11
22072 Cermenate (CO) - Italia

Tel. +39 031 722819

fax +39 031 722825

e-mail: info@rgv.it

www.rgv.it

Ed.: 12/2023

Made in P.R.C.