



PRCEN001 - Cenerill
1000 W



PRCEN003 - Cenerix
800 W - 1200 W



PRCEN006 - Ceneplus
950 W



PRCEN007 - Cene flame
1200 W



PRCEN008 - Cenehot
950 W



PRCEN005 - Cene pro
1200 W

IT

ASPIRACENERE ELETTRICO

Manuale d'uso e manutenzione

FR

ASPIRATEUR DE CENDRES

Manuel d'instructions et d'utilisation

EN

ASH CLEANER

User and maintenance manual

DE

ASCHE SAUGER

Bedienungs- und Wartungsanleitung

ES

ASPIRADOR DE CENIZAS

Manual de Instrucciones y Mantenimiento

Art. Nr. : PRCEN001 / PRCEN003 / PRCEN004 / PRCEN005 / PRCEN006 / PRCEN007 / PRCEN008

Made in Italy

Product by RIBIMEX ITALIA s.r.l.

**AVVERTENZA:**

Leggere attentamente questo manuale di istruzioni prima di utilizzare l'attrezzo.
Il funzionamento non corretto può causare lesioni e/o danni.
Conservare il presente manuale per futuri consulti.

**AVERTISSEMENT:**

Lire et assimiler ce manuel avant d'assembler ou d'utiliser ce produit.
Une utilisation incorrecte du produit pourrait causer de graves blessures et des dommages.
Conserver ce manuel pour pouvoir le consulter ultérieurement.

**WARNING:**

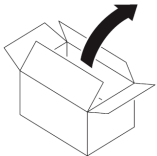
Carefully read this instruction manual before operating this appliance.
Incorrect operation may cause injury and/or damages.
Please keep this manual for future reference.

**ACHTUNG:**

Vor Gebrauch des Gerätes müssen Sie diese Bedienungsanleitung sorgfältig gelesen und verstanden haben.
Falscher Gebrauch kann zu Verletzungen und/oder Geräteschäden führen.
Diese Anleitung bitte sorgfältig aufbewahren.

**ADVERTENCIA:**

Lea atentamente este manual de instrucciones antes de utilizar este aparato.
El uso incorrecto puede ser la causa de lesiones y/o daños.
Guarde este manual para futuras consultas.



- **Disimballaggio:** Rimuovere il prodotto dal suo imballaggio. Controllare che il prodotto e gli accessori non siano danneggiati.
- **Déballage:** Retirez le produit de son emballage. Vérifiez que le produit et les accessoires ne présentent pas de dégâts. Tenir les films plastiques d'emballages hors de portée des enfants, risque d'étouffement !
- **Unpacking:** Remove product from its packaging. Check that product and accessories are not damage.
- **Auspacken:** Nehmen Sie das Gerät aus der Verpackung. Gerät und Zubehör auf mögliche Transportschäden überprüfen.
- **Desembalaje:** Saque el producto de su embalaje. Compruebe que el producto y los accesorios no presenten daños.

Fig. 1

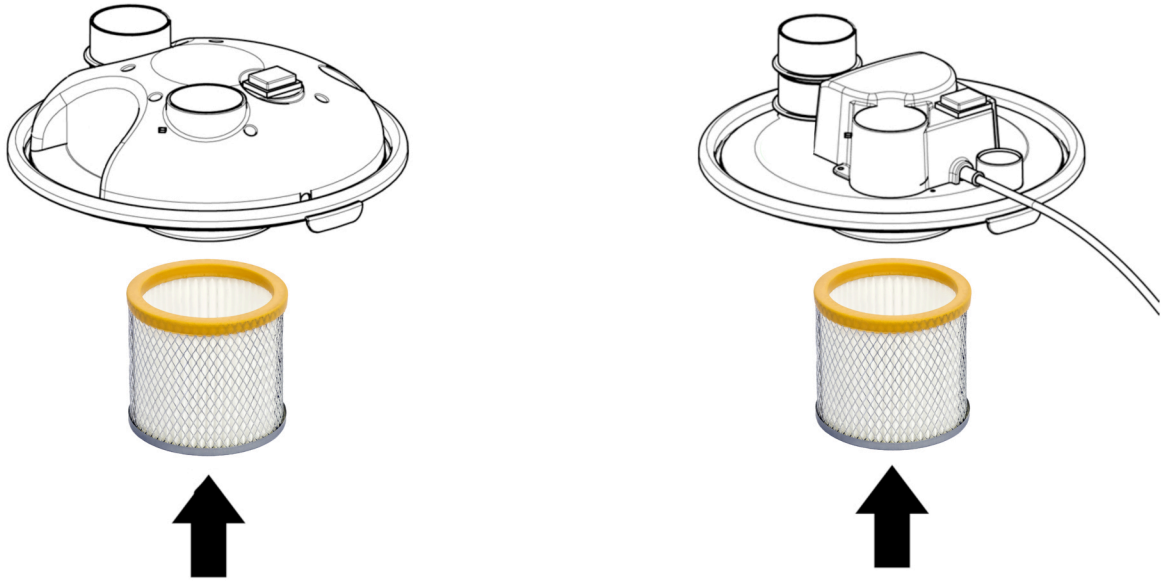


Fig. 2

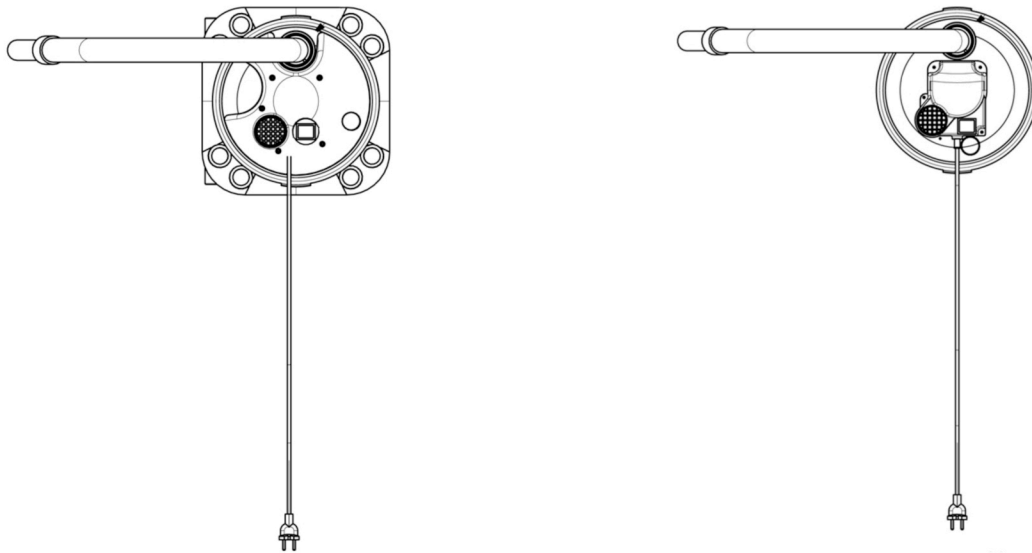
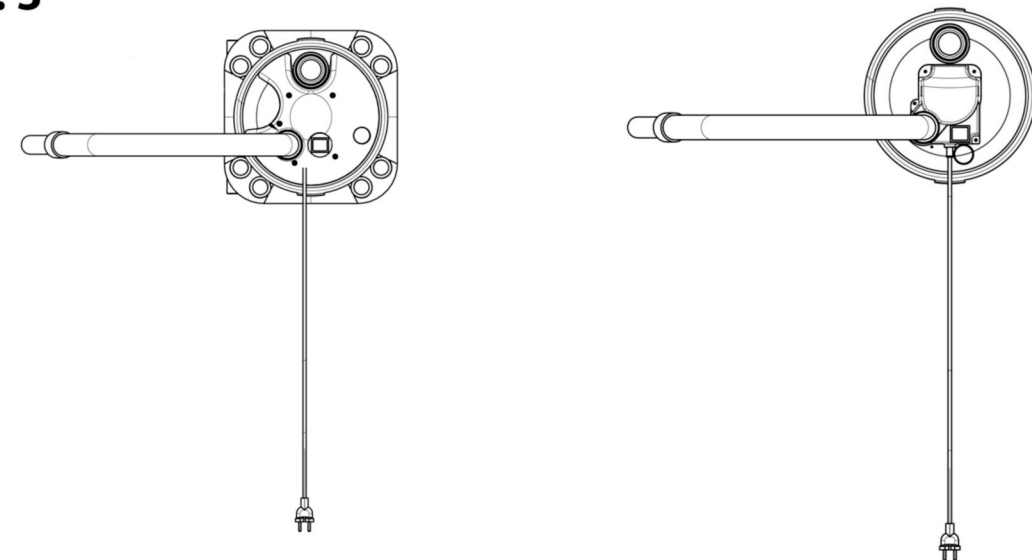


Fig. 3



Complimenti per l'ottima scelta.

I nostri aspiraceneri oltre alla qualità e all'affidabilità, offrono un utilizzo facile e sicuro per lungo tempo. Sono stati concepiti per aspirare esclusivamente **ceneri fredde (tranne modello PRCEN008 e PRCEN005 che garantiscono aspirazione di ceneri calde <40°C)**. Non sono adatti per le caldaie e per le stufe a nafta e nemmeno per aspirare polvere di gesso o di cemento. **Il seguente apparecchio è destinato ad un uso domestico.**

**IMPORTANTE – Avvertenze di sicurezza da leggere prima dell'uso!**

- Non lasciare l'aspiraceneri attaccato alla presa di corrente elettrica quando non viene usato. Arrestare sempre l'apparecchio con il pulsante ACCESO/SPENTO prima di staccarlo dalla presa.
- Non tirare sul cavo di alimentazione elettrica. Per eseguire questa operazione, afferrare la spina, non il cavo. Si sconsiglia l'uso di una prolunga.
- Non tirare o trasportare l'apparecchio tenendolo per il cavo né usare il cavo come maniglia.
- Non aspirare acqua o altri liquidi.
- Non aspirare liquidi infiammabili o combustibili, come la benzina, e non usare l'apparecchio in luoghi in cui possono essere presenti liquidi infiammabili o esalazioni da essi derivate.
- Non pulire il coperchio di alloggiamento motore con l'acqua, ma soltanto con un panno asciutto.
- Non lasciare l'aspiraceneri all'esterno, deve essere sempre riposto in un luogo asciutto e protetto dalle intemperie.
- Non toccare la spina o l'apparecchio con le mani bagnate.
- Non smontare l'apparecchio: in caso di riassettaggio errato, si corre il rischio di incendi o scosse elettriche.
- Non tirare il cavo né sottoporlo a tensione. Tenere il cavo lontano da superfici calde. Non schiacciare il cavo chiudendo porte o sportelli né tenderlo su spigoli vivi. Far passare il cavo lontano dalle zone di passaggio, in modo che non venga calpestato né vi sia il rischio di inciamparvi.
- Non aspirare oggetti incandescenti come sigarette, fiammiferi o cenere calda.
- Tenere lontano capelli, vestiti, dita e tutte le parti del corpo dalle aperture e dalle parti in movimento. Non dirigere il tubo flessibile, il tubo o gli accessori verso gli occhi o le orecchie e non metterli in bocca.
- Non inserire oggetti nell'apparecchio. Non usare l'aspiraceneri se le aperture sono ostruite; eliminare polvere, fibre, capelli e qualsiasi cosa possa ridurre il flusso d'aria.
- Per evitare il rischio di inciampare, riavvolgere il cavo quando l'apparecchio non è in uso.
- Nella fase di riavvolgimento del cavo, tenere ferma la spina. Non tirare con forza il cavo mentre lo si riavvolge.

Cavo di alimentazione elettrica: se il cavo d'alimentazione è danneggiato, deve essere sostituito dal fabbricante, dal suo servizio d'assistenza.

Questo apparecchio può essere utilizzato da bambini con età da 8 anni in su e da persone con ridotte capacità fisiche, sensoriali o mentali oppure con mancanza di esperienza e conoscenza se hanno ricevuto supervisione o istruzioni circa l'utilizzo dell'apparecchio in modo sicuro e hanno compreso i rischi implicati. I bambini non devono giocare con l'apparecchio. La pulizia e la manutenzione effettuata dall'utilizzatore non devono essere fatte dai bambini senza sorveglianza.

PREPARAZIONE E UTILIZZO DELL'ASPIRACENERE ELETTRICO

- Posizionare il prodotto su una superficie piana.
- Assicurarsi che il filtro **HEPA** sia inserito nell'apposita sede (fig.1)
- Collegare il tubo di acciaio nell'apposita sede. (fig.2)
- Prima di procedere alla pulizia della stufa, assicurarsi che sia sufficientemente fredda. Prima di aspirare la cenere, controllare che sia fredda e completamente spenta (**tranne per i prodotti PRCEN008 o PRCEN005 che garantiscono l'aspirazione di ceneri calde < 40 °C**)
- Inserire il cavo di alimentazione nell'apposita presa di corrente ed accertarsi che il voltaggio sia idoneo alle caratteristiche della macchina, verificando la targa posta nell'apparecchio.
- Azionare l'accensione della macchina, mediante l'interruttore luminoso ON/OFF posto sul coperchio motore.
- Aspirare la cenere mediante il tubo d'acciaio, direttamente dal caminetto o dalla stufa.



- In caso di diminuzione della potenza aspirante, spegnere il motore tramite l'interruttore e a motore completamente fermo, sollevare il coperchio (fig. 1). Inclinare il corpo motore come in figura 2. Sbattere leggermente il filtro per far cadere all'interno del bidone il massimo della cenere (fig.3). Rimuovere poi il filtro dalla sua sede mantenendo sempre il corpo motore inclinato ruotandolo leggermente.
- Lavare il filtro esternamente con acqua corrente a temperatura ambiente (fig.4) , ma con getto delicato per evitare di danneggiarlo. Utilizzare un pennello morbido per rimuovere i residui più ostinati. Non utilizzare acqua calda per non deformare il filtro.
- Non utilizzare detergenti. Lasciare asciugare naturalmente il filtro prima di riposizionarlo nella sua sede. Non posizionarlo accanto a fonti di calore accese. Non posizionarlo alla luce del sole.
- Consigliamo comunque, di aspirare 2/3 kg max. di cenere per ogni operazione di pulizia.
- Finita l'operazione di pulizia della stufa o del caminetto, procedere comunque con la pulizia della macchina e del filtro di aspirazione **come indicato precedentemente. Si consiglia di eseguire le operazioni di pulizia all'esterno dell'abitazione.**
- Dopo l'operazione di pulizia del filtro, verificare sempre lo stato di idoneità per un successivo utilizzo.
- In caso di danneggiamento o rottura, sostituirlo con un filtro di ricambio originale RIBIMEX Cod. PRCEN003/HEPA disponibili presso il rivenditore o dove avete acquistato il prodotto.
- Per togliere il filtro estrarlo con forza.
- Per inserire il nuovo filtro esercitare una pressione fino alla battuta.
- **PREFILTRO IN DOTAZIONE:**
Seguire le istruzioni come indicato nel foglietto presente all'interno della confezione.

FUNZIONE SOFFIANTE (NON DISPONIBILE PER IL MODELLO PRCEN001)

Per l'utilizzo della funzione soffiante applicare a macchina spenta, il tubo nel foro di uscita aria come indicato in fig. 3 applicando al terminale il raccordo indicato in fig. 4 fornito in dotazione con l'apparecchio. Accendere l'aspiraceneri tramite l'interruttore.

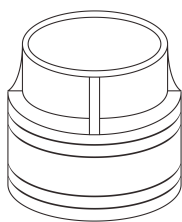


fig.4

PULIZIA E MANUTENZIONE



ATTENZIONE : prima di procedere con qualsiasi operazione di pulizia o manutenzione, staccare sempre la spina dalla presa.

Il contenitore e il filtro devono essere puliti con una certa frequenza per garantire un buon funzionamento del prodotto. Un funzionamento non soddisfacente può essere dovuto alla presenza di residui o sporco all'interno del filtro o del tubo. In questo caso è opportuno spegnere l'apparecchio, scollegare la spina dalla presa di corrente e procedere con la pulizia delle parti.

In caso di non osservanza, la garanzia decadrà automaticamente.

Il solo filtro che può essere pulito o sostituito dall'operatore è il filtro HEPA lavabile.

Il filtro presente all'interno del corpo motore deve essere sostituito solo da personale qualificato.

Félicitations pour votre excellent choix.

Notre aspirateur de cendres se distingue, non seulement par sa qualité et sa fiabilité, mais aussi par sa facilité d'utilisation et sa sécurité irréprochable à long terme. Il a été conçu pour aspirer exclusivement des **cendres froides (à l'exception des modèles PRCEN008 et PRCEN005 qui sont conçus pour aspirer des cendres chaudes <40 °C)**. Il n'est pas adapté au nettoyage des chaudières ou des poêles à mazout, ni à l'aspiration des poussières de plâtre ou de ciment. **Le présent appareil est destiné à un usage domestique.**



IMPORTANT - Consignes de sécurité – Lire attentivement avant l'emploi

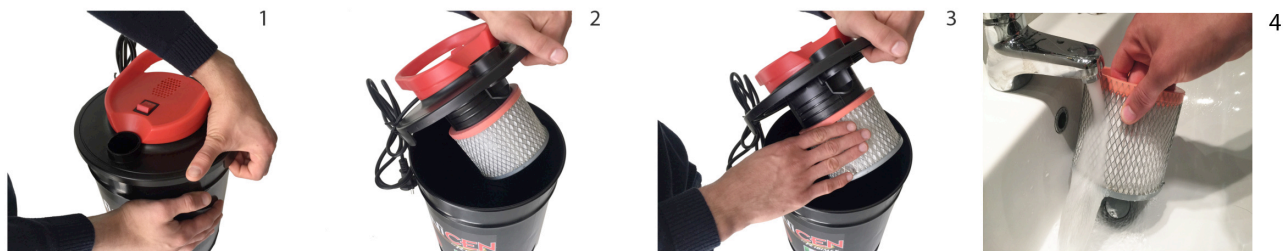
- Ne laissez pas l'aspirateur de cendres branché sur la prise de courant électrique quand vous ne l'utilisez pas et avant tout entretien.
- Éteignez toujours l'appareil à l'aide du bouton MARCHE/ARRÊT avant de le débrancher.
- Ne tirez pas sur le câble d'alimentation électrique. Pour débrancher, saisir la prise et non le cordon. L'utilisation d'une rallonge n'est pas recommandée.
- Ne pas tirer ni transporter l'appareil par le câble : le câble n'est pas une poignée.
- N'aspirez ni eau, ni liquides.
- Ne pas utiliser pour aspirer des liquides inflammables ou combustibles comme l'essence, ou dans des endroits où un liquide de ce type pourrait être présent.
- Ne nettoyez le couvercle du logement moteur qu'avec un chiffon sec.
- Ne laissez pas l'aspirateur de cendres à l'extérieur; remettez-le toujours dans un endroit sec et protégé des intempéries.
- Ne manipuler aucune partie de la prise ou de l'appareil avec des mains humides.
- Ne pas démonter l'appareil car un remontage incorrect pourrait entraîner un choc électrique ou un incendie.
- Ne pas étirer le câble ou exercer une tension dessus. Garder le câble à l'écart des surfaces chauffées. Ne pas fermer une porte sur le câble ou ne pas tirer sur le câble lorsque celui-ci se trouve à proximité d'angles vifs. Garder le câble à l'écart de la zone de passage, dans un endroit où personne n'est susceptible de marcher ou de trébucher dessus.
- Ne rien aspirer qui brûle ou qui fume, comme des cigarettes, des allumettes ou des cendres incandescentes. Éloigner les cheveux, les vêtements amples, les doigts et toute autre partie du corps des ouvertures et des pièces mobiles de l'appareil. Ne pas diriger le flexible, le tube ou les accessoires vers les yeux ou les oreilles et ne pas les porter à la bouche.
- Ne pas placer d'objets dans les ouvertures de l'appareil. Ne pas utiliser l'appareil en cas d'obstruction d'une ouverture. S'assurer que rien ne réduit le flux d'air : poussières, peluches, cheveux ou autres.
- Pour éviter les risques de chute, enrrouler le cordon lorsque l'appareil n'est pas utilisé.
- Tenir la fiche dans la main lors de l'enroulement du cordon. Ne pas laisser la fiche fouetter l'air lors de l'enroulement du cordon.

Câble d'alimentation électrique: si le câble d'alimentation est endommagé, il doit être remplacé par le fabricant, par son service d'assistance ou par une personne qualifiée. Si l'appareil ne fonctionne pas correctement, a reçu un coup intense, est tombé, a été endommagé, laissé dehors ou est tombé dans l'eau, ne pas l'utiliser et contacter le service d'assistance.

- Cet appareil n'a pas été conçu pour être utilisé par des personnes (y compris des enfants) dont les capacités physiques, sensorielles ou mentales sont limitées ou qui ne disposent pas de l'expérience ni des connaissances nécessaires, à moins qu'elles ne soient assistées ou formées à l'utilisation de l'appareil par une personne responsable de leur sécurité.
- Cet appareil n'est pas un jouet et ne doit donc pas être utilisé comme tel. Une attention particulière est nécessaire lors de son utilisation par ou à proximité de jeunes enfants. Il convient de surveiller les enfants pour s'assurer qu'ils ne jouent pas avec l'appareil.
- L'appareil doit être raccordé uniquement au courant alternatif. La tension doit être identique avec celle indiquée sur la plaque signalétique de l'appareil.

PRÉPARATION ET UTILISATION DE L'ASPIRATEUR DE CENDRES ÉLECTRIQUE

- Placez la machine sur une surface plane.
- Assurez-vous que le filtre **HEPA** est bien en place dans son logement. (fig. 1)
- Branchez le tube en acier dans son logement. (fig. 2)
- Avant de nettoyer le poêle, assurez-vous qu'il est suffisamment froid. Avant d'aspirer les cendres, il faut également vérifier que les cendres sont complètement froides et bien éteintes (**à l'exception des produits PRCEN008 et PRCEN005 qui sont conçus pour aspirer des cendres chaudes <40 °C**).
- Branchez le câble d'alimentation sur la prise de courant et assurez-vous que la tension correspond aux caractéristiques de la machine contrôlez la plaque qui se trouve sur l'appareil.
- Mettez la machine en marche à l'aide de l'interrupteur lumineux ON/OFF situé sur le couvercle du moteur.
- Placez le tube en acier directement dans la cheminée ou le poêle (à bois ou à granulés) pour aspirer les cendre



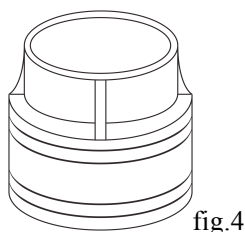
- En cas de diminution de la puissance d'aspiration, coupez le moteur au moyen de l'interrupteur et quand le moteur est complètement éteint, soulevez le couvercle (fig.1). Inclinez le corps du moteur comme dans la figure 2. Battez légèrement le filtre pour faire tomber les cendres dans le bidon. Puis ôtez le filtre de son logement en maintenant le corps du moteur incliné et en le tournant légèrement.
- Lavez le filtre à l'eau courante à température ambiante (fig.4), mais sous un faible jet d'eau afin d'éviter de l'endommager. Utilisez un pinceau souple pour ôter les résidus les plus tenaces. N'utilisez pas d'eau chaude pour ne pas déformer le filtre.
- N'utilisez pas de détergents. Faites sécher le filtre à l'air libre avant de le replacer dans son logement. Ne placez pas le filtre près d'une source de chaleur. N'exposez pas le filtre aux rayons du soleil.
- Dans tous les cas, nous vous conseillons d'aspirer au maximum 2 à 3 kg de cendres (de bois ou de granulés) à chaque opération de nettoyage. Actionnez le levier de réarmement du filtre avant d'entamer le cycle suivant de nettoyage.
- À la fin des opérations de nettoyage du poêle ou de la cheminée, nettoyez la machine et le filtre d'aspiration tel que mentionné précédemment. Il est conseillé d'effectuer les opérations de nettoyage à l'extérieur de votre habitation.
- Placez le tube en acier dans le logement puis (fig. 3), branchez le raccord fourni avec la machine (fig.4) mettez la machine en marche à l'aide de l'interrupteur. Dirigez la sortie d'air vers le filtre et, si nécessaire, secouez-le en utilisant la tige en métal placée à l'extérieur du tube.
- Après avoir nettoyé le filtre, vérifiez qu'il est en bon état. S'il est cassé ou endommagé, remplacez-le par un filtre d'origine Ribimex.
- Pour retirer le filtre, dégagez-le énergiquement.
- Pour insérer le nouveau filtre, exercez une pression jusqu'au fin de course.

PRÉ FILTRE FOURNI AVEC L'APPAREIL:

- Suivez les instructions comme indiqué dans la notice présente dans l'emballage.

FONCTION SOUFFLERIE (NON DISPONIBLE SUR LE MODÈLE PRCEN001)

Pour utiliser la fonction soufflerie, lorsque l'appareil est éteint, placez le tube dans l'orifice de sortie d'air tel qu'indiqué sur la fig. 3 en l'emboîtant sur l'embout représenté sur la fig. 4 fourni avec l'appareil. Mettez l'aspirateur de cendres en marche à l'aide de l'interrupteur.



NETTOYAGE ET ENTRETIEN



ATTENTION: Avant d'effectuer n'importe quelle opération de nettoyage ou d'entretien, il faut toujours débrancher la fiche de la prise de courant.

La cuve et le filtre doivent être nettoyés assez fréquemment afin de garantir un bon fonctionnement du produit. Un fonctionnement insatisfaisant peut être dû à la présence de résidus ou de poussières à l'intérieur du filtre ou du tube. Dans ce cas, il est conseillé d'éteindre l'appareil, de débrancher la fiche de la prise de courant et de procéder au nettoyage des pièces.

Le non-respect de ces consignes provoque automatiquement l'annulation de cette garantie

Le groupe filtre est le seul filtre que l'opérateur peut nettoyer - remplacer.

Le filtre doit être remplacé exclusivement par une personne qualifiée.

Congratulations for your excellent choice.

Our ash vacuum cleaner is not only a top quality and highly reliable product, but it is also easy to use and offers a safe and long-lasting operating life.

It has been designed to vacuum only **cold ash (except for the models PRCEN008 and PRCEN005 which are guaranteed for vacuuming hot ash <40°C)**. It is not suitable for boilers or for fuel oil stoves nor can it be used for plaster powder or cement dust. **The equipment is designed for domestic use.**

**IMPORTANT - Safety warnings - Read carefully before use**

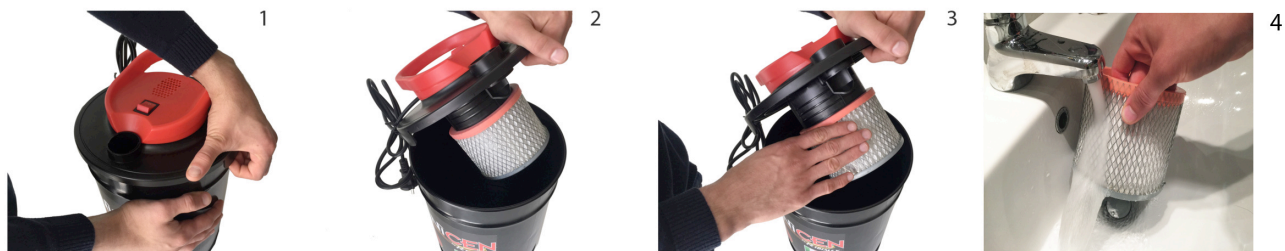
- Do not leave the ash vacuum cleaner plugged in when not in use. Always stop the appliance with the ON/OFF switch before taking the plug out of the socket.
- Do not pull the lead. To unplug, grasp the plug, not the cable. The use of an extension cable is not recommended.
- Do not pull or carry by cable or use cable as a handle.
- Do not use to vacuum water or other liquids.
- Do not use to pick up flammable or combustible liquids, such as petrol, or use in areas where they or their vapours may be present.
- The cover of the motor compartment must only be cleaned with a dry cloth.
- Do not leave the ash vacuum cleaner outdoors, it must always be kept in a dry place and not where it could be affected by bad weather conditions.
- Do not handle any part of the plug or appliance with wet hands.
- Do not disassemble the appliance as incorrect reassembly may result in an electric shock or fire.
- Do not stretch the cable or place the cable under strain. Keep the cable away from heated surfaces. Do not close a door on the cable, or pull the cable around sharp edges or corners. Arrange the cable away from traffic area and where it will not be stepped on or tripped over.
- Do not pick up anything that is burning or smoking, such as cigarettes, matches, or hot ashes.
- Keep hair, loose clothing, fingers, and all parts of body away from openings and moving parts, such as the brush bar. Do not point the hose, wand or tools at your eyes or ears or put them in your mouth.
- Do not put any object into openings. Do not use with any opening blocked; keep free of dust, lint, hair, and anything that may reduce airflow.
- To avoid a tripping hazard wind the cable when not in use.
- Hold the plug when rewinding onto cable reel. Do not allow the plug to whip when rewinding.
-

Electric lead : if the electric lead is damaged, it must be replaced by the manufacturer, by the manufacturer's customer service or by qualified people.

- This device is not intended for use by people (including children) with limited physical, sensorial or mental capacities or by people lacking in experience or knowledge unless they are assisted or shown how to use the appliance by a person responsible for their safety.

HOW TO PREPARE AND USE THE ELECTRIC ASH VACUUM CLEANER

- Position the appliance on a flat surface.
- Make sure the **HEPA** filter is fitted in its housing (fig. 1)
- Connect the steel pipe to its fitting. (fig. 2)
- Before cleaning the stove make sure that it has cooled down properly. Before vacuuming the ash, check that it is cold and no longer alight (**except for the products PRCEN008 and PRCEN005 which are guaranteed for vacuuming hot ash < 40 °C**).
- Plug the electric lead into a socket, making sure the voltage is suitable for the characteristics of the appliance, check the rating label on the appliance.
- Turn the appliance on using the luminous ON/OFF switch located on the cover of the motor.
- Vacuum the ash directly from the fireplace or from the stove using the steel pipe.



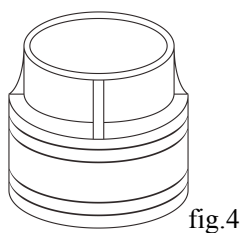
- If the suction power decreases, turn the motor off using the switch and when the motor has completely stopped, lift the lid (fig.1). Tilt the motor body as shown in figure 2. Beat the filter slightly to drop the ash into the bin (fig.3). Then remove the filter from its housing maintaining the motor body in a tilted position and turning it slightly.
- Wash the filter under a gentle jet of running water (fig.4) and at room temperature in order not to damage it. Use a soft brush to remove the most stubborn residues. Do not use hot water otherwise the filter may warp.
- Do not use detergents. Leave the filter to dry naturally before replacing it in its housing. Do not place it close to hot sources of heat. Do not place it in direct sunlight.
- It is advisable, in any case, to clean a max. of 2/3 kg of ash during each cleaning operation. Operate the filter reset lever, before each cleaning cycle.
- When the stove or fireplace has been cleaned, the appliance and suction filter must then be cleaned **as described above. The cleaning operations should be done outdoors.**
- Position the steel pipe in fitting (fig.3) by jointing the connection supplied with the machine (fig.4) and turn the appliance on using the switch. Direct the outlet of air towards the filter and, if necessary, shake the filter with the metal nozzle located on the outside of the pipe.
- Once the filter has been cleaned, check whether it is suitable for further use. If it has been damaged or broken, replace it with an original Ribimex filter.
- To take out the filter, remove it forcefully.
- To insert the new filter, press on it as far as it will go.

PREFILTER SUPPLIED WITH THE EQUIPMENT:

- Follow the instructions as indicated in the leaflet inside the package.

BLOWING FUNCTION (NOT AVAILABLE FOR THE MODEL PRCEN001)

To use the blowing function, insert the pipe in the air outlet hole as shown in fig. 3 when the equipment is switched off and fit the connector shown in fig. 4 that is supplied with the equipment on the end of the pipe. Turn the ash cleaner on using the switch.



CLEANING AND MAINTENANCE



CAUTION: Before carrying out any cleaning or maintenance operation, the plug must always be removed from the socket.

The container and the filter should be cleaned quite regularly to ensure the equipment works properly. If the equipment does not work satisfactorily, it may be due to the presence of residue or dirt inside the filter or the pipe. In this case, it is advisable to turn off the equipment, remove the plug from the socket and then clean the parts.

If these instructions are not followed, the guarantee will automatically become null and void.
The only filter that can be cleaned - replaced by the user is filter group.
Filter must only be replaced by qualified staff.

Herzlichen Glückwunsch zu der ausgezeichneten Wahl.

Unser Aschesauger bietet neben Qualität und Zuverlässigkeit auf Dauer einfachen und sicheren Gebrauch. Er wurde ausschließlich zum Aufsaugen kalter Asche entworfen (**nur mit den Modellen PRCEN008 und PRCEN005 kann unter 40 °C warme Asche aufgesaugt werden**). Er eignet sich nicht für Heizkessel und Ölfeueröfen und auch keinesfalls für Putz- oder Zementstaub. **Das im Folgenden beschriebene Gerät ist für den Haushaltsgebrauch bestimmt.**

**WICHTIG – Sicherheitsvorschriften - Vor Gebrauch lesen**

- Lassen Sie den Stecker des Aschesaugers nicht in der Steckdose, wenn er nicht benutzt wird. Schalten Sie das Gerät immer an der Taste EIN/AUS aus, bevor Sie den Stecker aus der Steckdose ziehen.
- Ziehen Sie nicht am Versorgungskabel. Um den Netzstecker zu ziehen, umfassen Sie den Stecker und nicht das Kabel. Der Einsatz eines Verlängerungskabels wird nicht empfohlen.
- Ziehen oder tragen Sie Ihr Gerät nicht am Kabel, und benutzen Sie das Kabel nicht als Griff.
- Saugen Sie weder Wasser noch andere Flüssigkeiten auf.
- Saugen Sie keine entflammaren oder leicht entzündbaren Flüssigkeiten wie Benzin auf und benutzen Sie das Gerät nicht in Umgebungen, in denen diese flüssig oder in Dämpfen auftreten können.
- Reinigen Sie die Motorabdeckung ausschließlich mit einem trockenen Tuch.
- Lassen Sie den Aschesauger nicht draußen stehen. Er muss immer an einem trockenen und vor Witterungseinflüssen geschützten Ort aufbewahrt werden.
- Netzstecker oder Gerät nie mit nassen Händen anfassen.
- Nehmen Sie das Gerät nicht eigenständig auseinander, da es aufgrund eines falschen Zusammensetzens zu Elektroschocks oder Bränden kommen kann.
- Das Kabel darf nicht gespannt oder belastet werden. Halten Sie das Kabel von heißen Oberflächen fern. Klemmen Sie das Kabel nicht in der Tür ein und ziehen Sie es nicht um scharfe Kanten oder Ecken. Sorgen Sie dafür, dass das Kabel niemandem im Weg ist.
- Verwenden Sie das Gerät nicht zum Aufsaugen von brennbaren oder rauchenden Substanzen wie Zigaretten, Streichhölzern oder heißer Asche.
- Achten Sie darauf, dass Haare, lose Kleidung, Finger und sonstige Körperteile nicht in die Nähe von Öffnungen oder von beweglichen Teilen gelangen, wie z. B. der Bürstwalze. Richten Sie weder Schlauch noch Rohr oder Düsen auf Augen oder Ohren und nehmen Sie nichts davon in den Mund.
- Stecken Sie keine Gegenstände in Öffnungen des Geräts. Benutzen Sie das Gerät nicht, wenn eine Öffnung blockiert ist. Blockierungen durch Staub, Flusen, Haare usw. entfernen, da diese den Luftstrom reduzieren können.
- Wickeln Sie das Kabel auf, wenn das Gerät nicht benutzt wird.
- Halten Sie den Netzstecker fest, wenn Sie das Kabel wieder aufwickeln. Lassen Sie den Stecker dabei nicht zurückschnellen.

Versorgungskabel: Falls das Versorgungskabel beschädigt ist, muss es vom Hersteller, dem Kundendienst oder qualifiziertem Personal ausgewechselt werden.

- Dieses Gerät ist nicht für Personen (einschließlich Kinder) mit körperlicher oder geistiger Behinderung bzw. ohne Erfahrung oder Kenntnisse bestimmt, es sei denn, sie werden durch eine für ihre Sicherheit verantwortliche Person dabei unterstützt oder durch diese im Gebrauch des Geräts unterwiesen.

VORBEREITUNG UND GEBRAUCH DES ELEKTRISCHEN ASCHESAUGERS

- Stellen Sie das Gerät auf einer ebenen Fläche.
- Vergewissern Sie sich, dass sich der **HEPA-Filter** in der entsprechenden Aufnahme befindet. (Abb. 1)
- Stecken Sie das Stahlrohr in die entsprechenden Aufnahmen. (Abb. 2)
- Bevor Sie den Ofen reinigen, vergewissern Sie sich, dass er ausreichend abgekühlt ist. Bevor Sie die Asche aufsaugen, müssen Sie darüber hinaus sicherstellen, dass die Asche kalt ist und keine Glut mehr enthält (**nur mit den Produkten PRCEN008 und PRCEN005 kann unter 40 °C warme Asche aufgesaugt werden**).
- Stecken Sie das Versorgungskabel in die entsprechende Steckdose und vergewissern Sie sich, ob die Spannung für die Merkmale des Geräts geeignet ist. Die auf dem Typenschild angegebene Spannung kontrollieren.
- Schalten Sie das Gerät mit Hilfe des Leuchtschalters ON/OFF auf der Motorabdeckung ein.
- Saugen Sie die Asche durch das Stahlrohr direkt aus dem Kamin oder Ofen ab.



- Falls die Saugleistung nachlässt, stellen Sie den Motor mit dem Schalter aus. Bei völlig stillstehendem Motor heben Sie den Deckel an (Abb.1). Neigen Sie den Motorkörper wie in der Abbildung 2. Schütteln Sie den Filter leicht, um die Asche in die Tonne fallen zu lassen (Abb.3). Beim Behalten des Motorkörpers in einer geneigten Stellung und unter leichtem Drehen entfernen sie dann den Filter aus seinem Sitz.
- Waschen sie den Filter unter fließendem Wasser ab, das Raumtemperatur hat (Abb. 4). Waschen Sie aber den Filter unter einem leichten Wasserstrahl, um ihn nicht zu beschädigen. Benutzen Sie dann einen weichen Pinsel, um die hartnäckigsten Rückstände zu entfernen. Verwenden Sie kein heißes Wasser, damit sich der Filter nicht verformt.
- Wie empfehlen in jedem Fall höchstens 2/3 kg Aschen bei jedem Reinigungsvorgang aufzusaugen. Betätigen Sie den Hebel zum
- Rücksetzen des Filters vor jedem erneuten Reinigungsvorgang.
- Sobald die Ofen- oder Kaminreinigung abgeschlossen ist, reinigen Sie das Gerät und den Saugfilter, wie vorstehend erläutert. Es wird empfohlen, die Reinigungen außerhalb des Wohnbereichs durchzuführen.
- Stecken Sie das Stahlrohr in die entsprechende Aufnahme (Abb.3) verbinden Sie den Anschluss inclusive (Abb.4) und schalten Sie das Gerät am Schalter ein. Richten Sie die Luftaustrittsöffnung zum Filter und schütteln Sie ihn bei Bedarf mit der Metalllanze außen am Rohr.
- Nach dem Reinigen des Filters überprüfen Sie, ob er noch für eine weitere Benutzung geeignet ist. Bei Beschädigung oder Bruch ersetzen Sie ihn durch einen Original-Ribimex-Filter.
- Um den Filter herauszunehmen, ziehen Sie kräftig an ihm.
- Zum Einsetzen des neuen Filters drücken Sie ihn bis an den Anschlag hinein.

EIN VORFILTER WIRD ZUSAMMEN MIT DER AUSRÜSTUNG GELIEFERT:

- Befolgen Sie die Anweisungen im Zettel innerhalb der Verpackung.

GEBLÄSEFUNKTION (DAS MODELL PRCEN001 IST NICHT DAMIT AUSGESTATTET)

Zur Nutzung der Gebläsefunktion bei ausgeschalteter Maschine das Rohr in die Luftaustrittsöffnung setzen, wie in Abb. 3 gezeigt. Bringen Sie dazu am Ende das in Abb. 4 dargestellte Verbindungsstück an, das zum Lieferumfang des Gerätes gehört. Den Aschesauger mit dem Schalter anstellen.

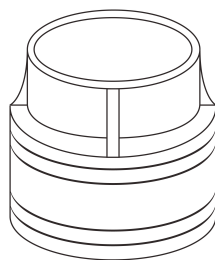


Abb. 4

REINIGUNG UND WARTUNG



ACHTUNG: Vor jeder wie auch immer gearteten Reinigung oder Instandhaltung muss immer der Stecker aus der Steckdose gezogen werden.

Behälter und Filter sind mit einer gewissen Häufigkeit zu reinigen, um den einwandfreien Betrieb des Produktes sicherzustellen. Ein nicht zufriedenstellender Betrieb kann auf Rückstände oder Schmutz im Filter oder Rohr zurückzuführen sein. In diesem Fall ist es sinnvoll, das Gerät auszuschalten, den Stecker aus der Steckdose zu ziehen und die Teile zu säubern.

Bei Nichtbeachtung verfällt die Garantie automatisch.

Der einzige Filter, der vom Anwender gereinigt bzw. ersetzt werden darf, ist der Filter.

Der Filter darf nur von Fachpersonal ausgewechselt werden

Enhorabuena por su buena elección.

Nuestro aspirador de cenizas además de la calidad y de la fiabilidad, ofrece un uso fácil y seguro durante mucho tiempo. Ha sido concebido para aspirar exclusivamente **cenizas frías (excepto para los modelos PRCEN008 y PRCEN005, que garantizan la aspiración de cenizas calientes < 40 °C)**. No sirve para las calderas ni para las estufas que funcionan con nafta ni tampoco para el polvo de yeso o de cemento. **Este aparato está destinado al uso doméstico.**

**IMPORTANTE – Advertencias de seguridad - Leer antes del uso**

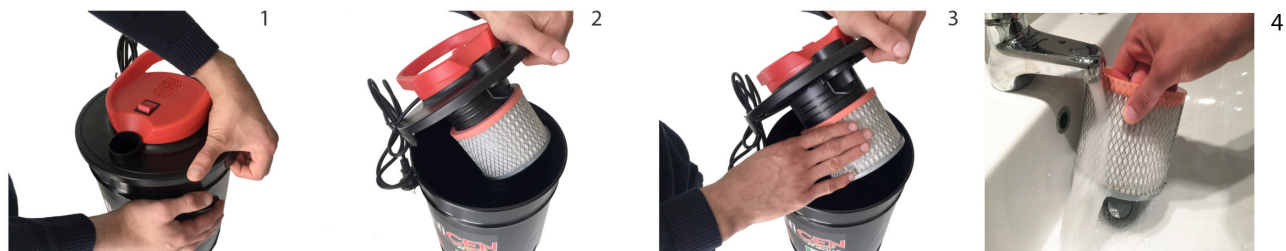
- No dejen el aspirador de cenizas dentro del enchufe eléctrico cuando no es usado. Apaguen siempre el aparato con el pulsante ENCENDIDO/APAGADO antes de quitarlo del enchufe.
- No tiren del cable de alimentación eléctrica. Para desenchufar, tire del enchufe de la máquina, no del cable. No es recomendable el uso de un cable alargador.
- No tire del cable ni transporte el aparato por el cable, así como tampoco utilice el cable como un asa.
- No aspiren agua u otros líquidos.
- No utilice el aparato para aspirar líquidos inflamables o combustibles, como la gasolina, o en zonas donde se puedan encontrar vapores procedentes de dichos líquidos.
- La limpieza de la tapa de protección motor debe hacerse sólo con un paño seco.
- No dejen el aspirador de cenizas al aire libre, debe colocarse siempre en un lugar seco y protegido de la intemperie.
- No manipule ningún componente, ni el enchufe con las manos mojadas.
- No desmonte el aparato, ya que un montaje incorrecto puede ocasionar una descarga eléctrica o un incendio.
- No estire el cable ni lo someta a tensión. Mantenga el cable alejado de superficies calientes. Evite atrapar el cable al cerrar cualquier puerta, y no tire del cable alrededor de bordes o esquinas con cantos afilados. Coloque el cable alejado de las zonas de paso para evitar pisarlo y posibles tropiezos.
- No aspire nada que esté en llamas o desprenda humo como, por ejemplo, cigarrillos, cerillas o cenizas incandescentes.
- Evite que el pelo, la ropa, los dedos o cualquier otra parte del cuerpo entre en contacto con las aberturas o las piezas móviles como el cepillo. No apunte con la manguera, la empuñadura o los accesorios a los ojos u orejas, ni se los meta en la boca.
- No introduzca ningún objeto en las aberturas de la máquina. No utilice el aparato si alguna abertura estuviera bloqueada; manténgalo limpio de polvo, pelusa, pelo o cualquier otra sustancia que pueda reducir el flujo de aire.
- Para evitar posibles tropiezos, recoja el cable cuando no use el aparato.
- Sujete el enchufe mientras enrolla el cable en el recogecables. No deje que el enchufe dé un latigazo en el aparato al enrollar el cable.

Cable de alimentación eléctrica : si el cable de alimentación está dañado, debe ser sustituido por el fabricante, a través de su servicio de asistencia o por personal cualificado.

- Este aparato no está concebido para que pueda ser utilizado por personas (se incluyen los niños) con capacidades físicas, sensoriales mentales reducidas, o con falta de experiencia o conocimiento, salvo que hayan sido asistidas o instruidas concretamente para el uso del aparato por una persona responsable para su total seguridad.

PREPARACIÓN Y USO DEL ASPIRADOR DE CENIZAS ELÉCTRICO

- Coloquen la máquina sobre una superficie plana.
- Asegúrense de que el filtro **HEPA** esté introducido en la sede correspondiente (fig.1)
- Conecten el tubo de acero a la sede correspondiente (fig. 2)
- Antes de realizar la limpieza de la estufa asegúrense de que la estufa esté perfectamente fría. Antes de aspirar las cenizas es necesario asegurarse de que las cenizas estén completamente frías y apagadas (**excepto para los modelos PRCEN008 y PRCEN005, que garantizan la aspiración de cenizas calientes < 40 °C**).
- Introduzcan el cable de alimentación en la toma de corriente correspondiente y comprueben que el voltaje sea el idóneo a las características de la máquina controlar la placa del aparato.
- Accionen el encendido de la máquina, mediante el interruptor luminoso ON/OFF situado en la tapa del motor.
- Aspiren la ceniza mediante el tubo de acero, directamente desde la chimenea o desde la estufa.



- En caso de reducción de la potencia de aspiración, apague el motor con el interruptor y, con el motor completamente parado, levante la tapa (f.ig.1). Incline el cuerpo del motor como en la figura 2. Sacuda ligeramente el filtro para hacer caer la ceniza dentro del bidón (fig. 3). Después extraiga el filtro de su alojamiento, manteniendo el cuerpo del motor inclinado y girándolo ligeramente.
- Lave el filtro con agua corriente a temperatura ambiente (fig.4), utilizando un chorro delicado para no dañarlo. Utilice un pincel suave para quitar los residuos más persistentes. No utilice agua caliente para no deformar el filtro.
- No utilice detergentes. Deje secar naturalmente el filtro antes de volver a colocarlo en su alojamiento. No lo coloque cerca de fuentes de calor. No lo exponga a los rayos solares.
- Aconsejamos, de todas formas, aspirar 2/3 kg max. de ceniza para cada operación de limpieza. Accionen la palanca de restablecimiento filtro, antes de cada sucesivo ciclo de limpieza
- Terminada la operación de limpieza de la estufa o de la chimenea, procedan con la limpieza de la máquina y del filtro de aspiración en la forma indicada. Se recomienda realizar las operaciones de limpieza fuera de la casa.
- Coloquen el tubo de acero en la correspondiente sede (fig. 3) uniendo con conector en dotación (fig.4) y enciendan la máquina a través del interruptor. Dirijan la salida del aire hacia el filtro y, si fuera necesario, sacúdanlo con la lanza de metal colocada en el exterior del tubo.
- Después de la operación de limpieza del filtro, comprueben el estado de idoneidad para una sucesiva utilización. En caso de avería o rotura, sustitúyanlo con un filtro original Ribimex.
- Para sacar el filtro, extraerlo haciendo fuerza. Para introducir el nuevo filtro, presionar hasta el tope.

FILTRO PREVIO SUMINISTRADO CON EL APARADO:

- Siga las instrucciones como se indica en el folleto presente en el embalaje.

FUNCIÓN DE SOPLADO (NO DISPONIBLE EN EL MODELO PRCEN001)

Para utilizar la función de soplado, con la máquina apagada, inserte el tubo en el orificio de salida del aire, tal como se muestra en la fig. 3, aplicando en el terminal el empalme indicado en la fig. 4, suministrado con el aparato. Encienda el aspirador de cenizas con el interruptor.

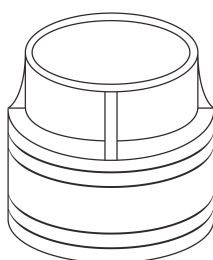


Fig. 4






LIMPIEZA Y MANTENIMIENTO



ATENCIÓN: Antes de cualquier operación de limpieza o de manutención, el enchufe de alimentación debe estar sacado de la toma.

El recipiente y el filtro se deben limpiar frecuentemente para garantizar un correcto funcionamiento de la máquina. Un funcionamiento insatisfactorio puede deberse a la presencia de residuos o suciedad dentro del filtro o del tubo. En tal caso, apague el aparato, desconecte el enchufe de la toma de corriente y proceda a la limpieza de los componentes.

En caso de que no se respete esto, la garantía vence automáticamente
El único filtro que el usuario puede limpiar - sustituir es el grupo filtro.
El filtro debe ser sustituido exclusivamente por personal cualificado.

	FR	EN	IT	DE	ES
	<p>Les produits électriques usagés ne doivent pas être jetés avec les déchets ménagers. Déposer l'appareil en fin de vie à la déchetterie ou au centre de recyclage le plus proche. Demander conseil aux autorités locales ou à votre déchetterie locale</p>	<p>Do not dispose of this product with household rubbish. Dispose of this product in the nearest recycle centre. Please contact your local authority or local recycle centre for further information for its safe disposal.</p>	<p>Non smaltire questo attrezzo come normale rifiuto urbano. Gli attrezzi contrassegnati da questo simbolo devono essere adeguatamente smaltiti in modo da assicurarne il riciclaggio. Contattare l'ente locale preposto o l'azienda incaricata per ulteriori informazioni sul metodo sicuro di smaltimento.</p>	<p>Gerät nicht im Hausmüll entsorgen. Bringen Sie das Gerät zu einem Recyclingzentrum. Fragen Sie Ihre zuständige Behörde oder das Recyclingzentrum nach weiteren Informationen zur sicheren Entsorgung.</p>	<p>No tire la herramienta a la basura doméstica cuando se deseche. Debe llevarse al centro de reciclaje más próximo. Consulte a su organismo local o de reciclaje para obtener más información sobre la eliminación.</p>
	<p>Appareil de classe II à double isolation</p>	<p>Class II product with double insulation</p>	<p>Apparecchio di Classe di protezione II</p>	<p>Gerät der Isolierstoffklasse II mit doppelter Isolierung</p>	<p>Herramienta de Clase II con aislamiento doble.</p>
	<p>Porter des lunettes de protection</p>	<p>Wear eye protection.</p>	<p>Indossare una protezione oculare.</p>	<p>Gesichtsschild oder Schutzbrille tragen</p>	<p>Lleve equipo de protección de los ojos (gafas protectoras)</p>
	<p>Porter des gants de protection</p>	<p>Wear protective gloves</p>	<p>Indossare guanti protettivi</p>	<p>Schutzhandschuhe tragen</p>	<p>Lleve guantes de protección</p>
	<p>Garder les enfants éloignés L'utilisation de ce produit est interdite aux enfants et adolescents Le produit ne doit pas être laissé à la portée des enfants ou dans l'environnement des enfants. Ne laissez jamais des enfants l'utiliser. Il convient de surveiller les enfants pour s'assurer qu'ils ne jouent pas avec le produit. Ne jamais laisser le produit sans surveillance</p>	<p>Keep children away: The use of this product by children is forbidden. Keep the product away from children or from their environment. Never allow children to operate the appliance. Children should be supervised to ensure that they do not play with the product. Never leave the product unattended.</p>	<p>Tenere gli prodotto lontano dai bambini: L'utilizzo di questo prodotto è vietato ai bambini ed adolescenti. Tenere il prodotto fuori dalla portata dei bambini e in ogni caso lontano da ambienti frequentati da essi. Non lasciare che i bambini utilizzino l'attrezzo. I bambini devono essere controllati per garantire che non giochino con il prodotto. Non lasciare mai il prodotto senza sorveglianza</p>	<p>Gerät von Kindern fernhalten: Das Gerät darf nicht von Kindern benutzt werden Kinder vom Gerät fernhalten. Lassen Sie niemals Kinder das Gerät benutzen. Achten Sie darauf, dass Kinder nicht unbeaufsichtigt mit dem Gerät spielen. Lassen Sie nie das Produkt unbeaufsichtigt</p>	<p>Mantenga a los niños alejados. Se prohíbe el uso del producto por niños. Mantenga el producto fuera del alcance de los niños. Nunca permita que los niños utilicen el producto. Los niños deben ser supervisados para asegurarse de que no juegan con el producto</p>

DICHIARAZIONE DI CONFORMITA' UE

Il sottoscritto rappresentante legale di:

RIBIMEX ITALIA s.r.l.
Via Igna, 18 - 36010
Carrè (VI) Italy

Dichiara che il prodotto seguente:

Descrizione: Aspiracenero elettrico
Codice Articolo: PRCEN001 - PRCEN003 - PRCEN005
PRCEN006 - PRCEN007 - PRCEN008
Marchio: Ribitech by Ribimex
Numero di lotto:
Numero di serie:

è conforme alle disposizioni legislative che traspongono le seguenti direttive:

- direttiva 2014/30 UE Direttiva compatibilità elettromagnetica (EMCD)
- direttiva 2014/35 UE Direttiva Bassa Tensione (LVD)
- direttiva 2011/65 UE Direttiva sulla restrizione dell'uso di determinate sostanze pericolose nelle apparecchiature elettriche ed elettroniche (Direttiva RoHS)

e che sono state applicate tutte le norme e/o specifiche tecniche di seguito indicate

EN 55014-1:2006 + A1:2009 + A2:2011
EN 61000-3-2:2014
EN 61000-3-3:2013
EN 55014-2:1997 + A1:2001 + A2:2008
EN 62233:2008
EN 60335-1:2012 + AC:2014 + A11:2014
EN 60335-2-2:2010 + A11:2012 + A1:2013
EN 50581:2012

Luogo Carrè (VI) Italy
Place

Data 20/04/2016
Date

Firma Alessandro Guzzonato - Legale rappresentante
Signature
(nome e funzione)

