

manuale d'installazione ed uso • installation and use manual • installations- und bedienungsanleitung  
manuel d'installation et d'utilisation • manual de instalación y uso

# SENTINEL DUAL

SDH 1000-1500-2200-3000  
SDH 2200-3000 ER



---

## **INTRODUZIONE**

Congratulazioni per l'acquisto di un **UPS Sentinel Dual** e benvenuti in **Riello UPS**! Per usufruire del supporto offerto da **Riello UPS**, visitate il sito **www.riello-ups.com**

L'azienda è prettamente specializzata nello sviluppo e nella produzione di gruppi statici di continuità (UPS). Gli UPS di questa serie sono prodotti di alta qualità, attentamente progettati e costruiti allo scopo di garantire le migliori prestazioni.

Questa apparecchiatura può essere installata da qualsiasi persona, previa **ATTENTA E SCRUPOLOSA LETTURA DEL PRESENTE MANUALE E DEL MANUALE DI SICUREZZA.**

**L'UPS e il Battery box generano al loro interno delle tensioni elettriche PERICOLOSE. Tutte le operazioni di manutenzione devono essere eseguite ESCLUSIVAMENTE da personale qualificato.**

Questo manuale contiene le istruzioni dettagliate per l'uso e l'installazione dell'UPS e del BatteryBox.

**Per informazioni sull'utilizzo e per ottenere il massimo delle prestazioni dalla Vostra apparecchiatura, vi preghiamo di conservare il CD contenente il presente manuale e di leggerlo attentamente prima di mettere in funzione l'apparecchiatura.**

---

## **TUTELA DELL'AMBIENTE**

Nello sviluppo dei suoi prodotti l'azienda dedica ampie risorse nell'analisi degli aspetti ambientali. Tutti i nostri prodotti perseguono gli obiettivi definiti nella politica del sistema di gestione ambientale sviluppato dall'azienda in accordo con la normativa vigente.

In questo prodotto non sono utilizzati materiali pericolosi quali CFC, HCFC o amianto.

Nella valutazione degli imballi la scelta del materiale è stata fatta prediligendo materie riciclabili.

Per il corretto smaltimento si prega di separare e di identificare la tipologia di materiale costituente l'imballo seguendo la tabella sottostante. Smaltire ogni materiale secondo le normative vigenti nel paese di utilizzo del prodotto.

<b>DESCRIZIONE</b>	<b>MATERIALE</b>
Scatola	Cartone
Angolare imballo	Stratocell
Sacchetto di protezione	Polietilene
Sacchetto accessori	Polietilene

---

## **SMALTIMENTO DEL PRODOTTO**

L'UPS ed il Battery Box contengono al loro interno schede elettroniche e batterie che sono considerate RIFIUTO TOSSICO e PERICOLOSO. A fine vita del prodotto trattare secondo le legislazioni locali vigenti.

Il corretto smaltimento contribuisce a rispettare l'ambiente e la salute delle persone.

© E' vietata la riproduzione di qualsiasi parte del presente manuale anche se parziale salvo autorizzazione della ditta costruttrice. Per scopi migliorativi, il costruttore si riserva la facoltà di modificare il prodotto descritto in qualsiasi momento e senza preavviso.

---

## **INDICE**

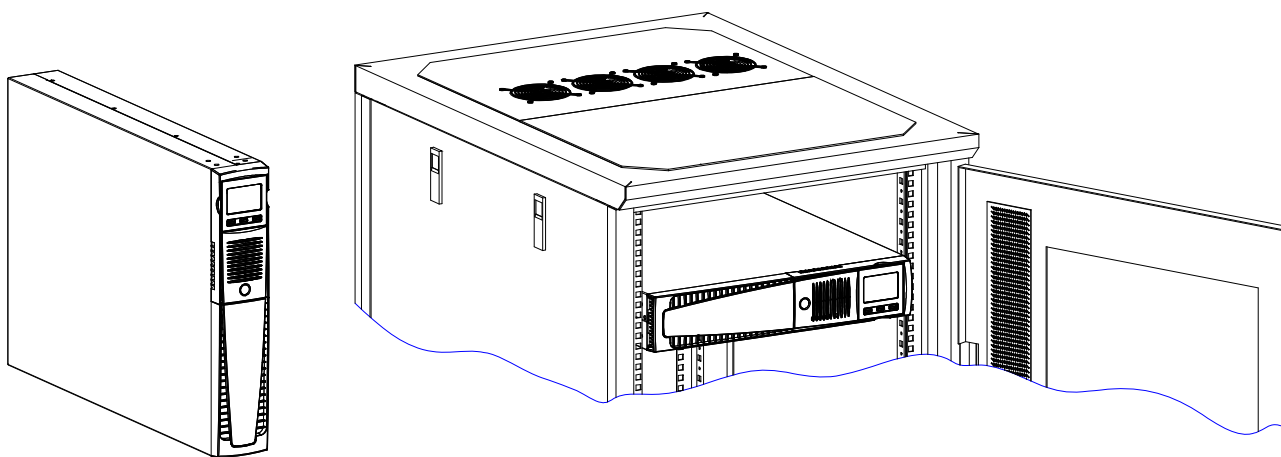
<b>PRESENTAZIONE</b>	<b>5</b>
<b>VISTE UPS</b>	<b>6</b>
VISTA FRONTALE	6
VISTA POSTERIORE	7
<b>VISTA PANNELLO DISPLAY</b>	<b>8</b>
<b>BATTERY BOX (ACCESSORIO NON FORNITO CON L'UPS)</b>	<b>9</b>
VISTA POSTERIORE	9
<b>INSTALLAZIONE</b>	<b>10</b>
<b>CONTROLLO PRELIMINARE DEL CONTENUTO</b>	<b>10</b>
<b>AMBIENTE D'INSTALLAZIONE</b>	<b>11</b>
<b>INSTALLAZIONE BATTERY BOX</b>	<b>11</b>
IMPOSTAZIONE DELLA CAPACITÀ NOMINALE DI BATTERIA	11
<b>VERSIONE TOWER</b>	<b>12</b>
<b>VERSIONE TOWER CON BATTERY BOX</b>	<b>13</b>
<b>VERSIONE RACK</b>	<b>14</b>
<b>UTILIZZO</b>	<b>15</b>
<b>COLLEGAMENTI E PRIMA ACCENSIONE</b>	<b>15</b>
ACCENSIONE DA RETE	15
ACCENSIONE DA BATTERIA	15
SPEGNIMENTO DELL'UPS	15
<b>INDICAZIONI PANNELLO DISPLAY</b>	<b>16</b>
INDICATORI DI STATO DELL'UPS	16
AREA VISUALIZZAZIONE MISURE	17
<b>CONFIGURAZIONE DELLA MODALITÀ DI FUNZIONAMENTO</b>	<b>18</b>
SETTAGGI POSSIBILI	18
FUNZIONALITÀ AGGIUNTIVE	18
<b>SOFTWARE</b>	<b>20</b>
SOFTWARE DI MONITORAGGIO E CONTROLLO	20
SOFTWARE DI CONFIGURAZIONE	20
<b>CONFIGURAZIONE UPS</b>	<b>21</b>
<b>PORTE DI COMUNICAZIONE</b>	<b>23</b>
CONNETTORE RS232	23

<i>COMMUNICATION SLOT</i>	<b>23</b>
<i>SOSTITUZIONE DEL BATTERY PACK</i>	<b>24</b>
<b><i>RISOLUZIONE PROBLEMI</i></b>	<b><u>26</u></b>
<i>CODICI DI ALLARME</i>	<b>28</b>
<i>FAULT</i>	<b>28</b>
<i>LOCK</i>	<b>29</b>
<b><i>DATI TECNICI</i></b>	<b><u>30</u></b>

## PRESENTAZIONE

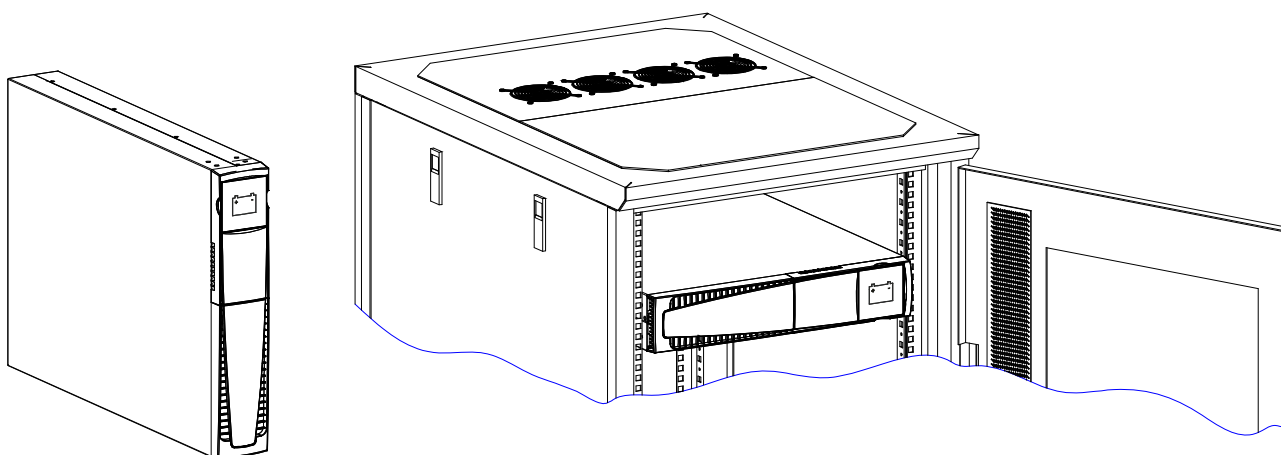
**SENTINEL DUAL** utilizza la tecnologia ON-LINE doppia conversione che è l'espressione della massima affidabilità e della massima protezione per i carichi critici come server, applicazioni IT e Voce-Dati.

Tale famiglia è stata studiata con un occhio di riguardo alla versatilità, permettendo l'installazione sia in posizione tower che in posizione rack. Di seguito come si presenta il prodotto nelle 2 differenti posizioni:



L'UPS inoltre è dotato di un battery pack dedicato che consente una facile sostituzione delle batterie a caldo (hot swap) in tutta sicurezza grazie al sistema di connessione protetto.

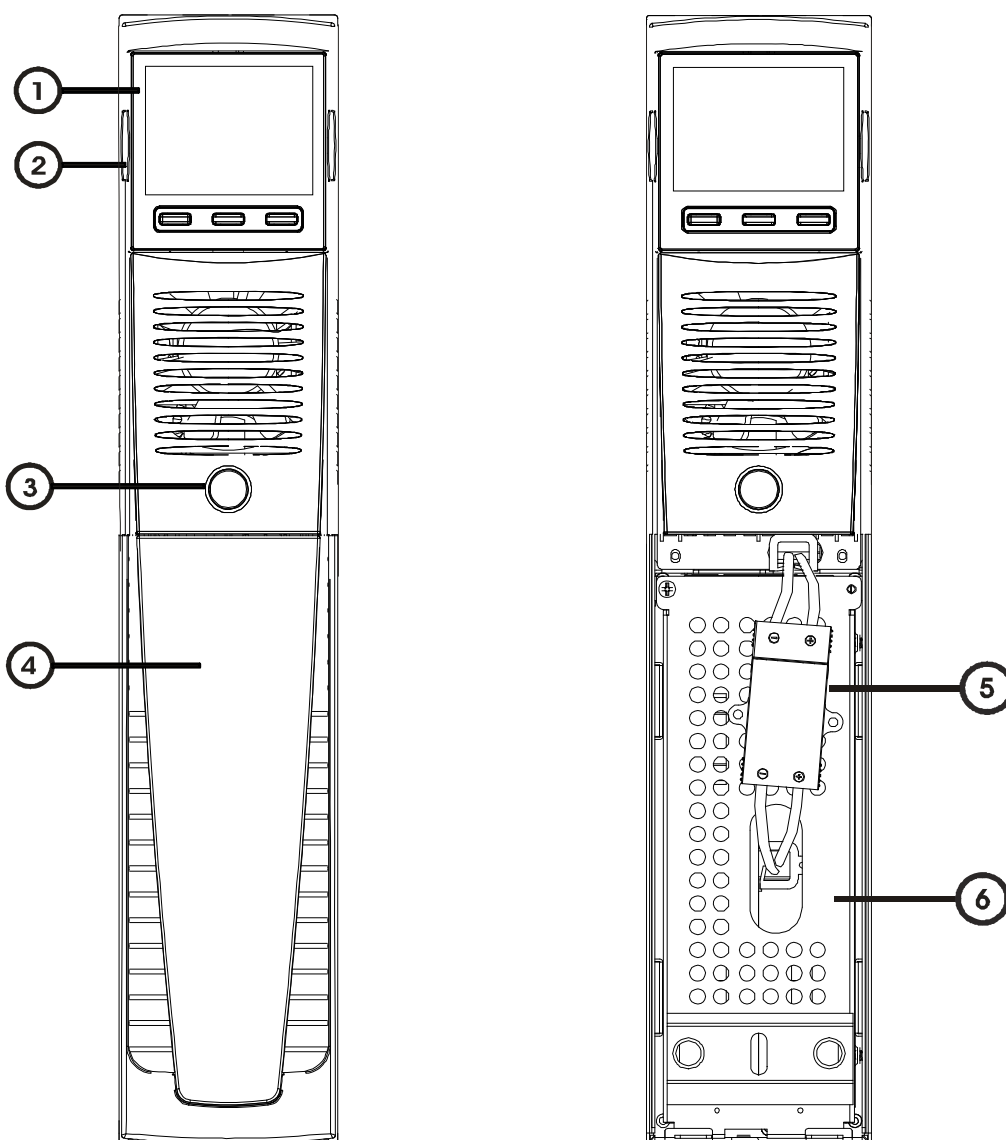
E' possibile affiancare all'UPS una o più unità di espansione dell'autonomia denominate **BATTERY BOX** (accessorio opzionale) con le stesse dimensioni e linea estetica dell'UPS.



Gli UPS della **versione ER** dotati di caricabatterie potenziato sono la soluzione alle applicazioni di Business Continuity che richiedono lunghi tempi di funzionamento da batteria. Per queste versioni le batterie sono alloggiare in cabinet separati che sono progettati per contenere batterie di grandi dimensioni ed elevata capacità.

# VISTE UPS

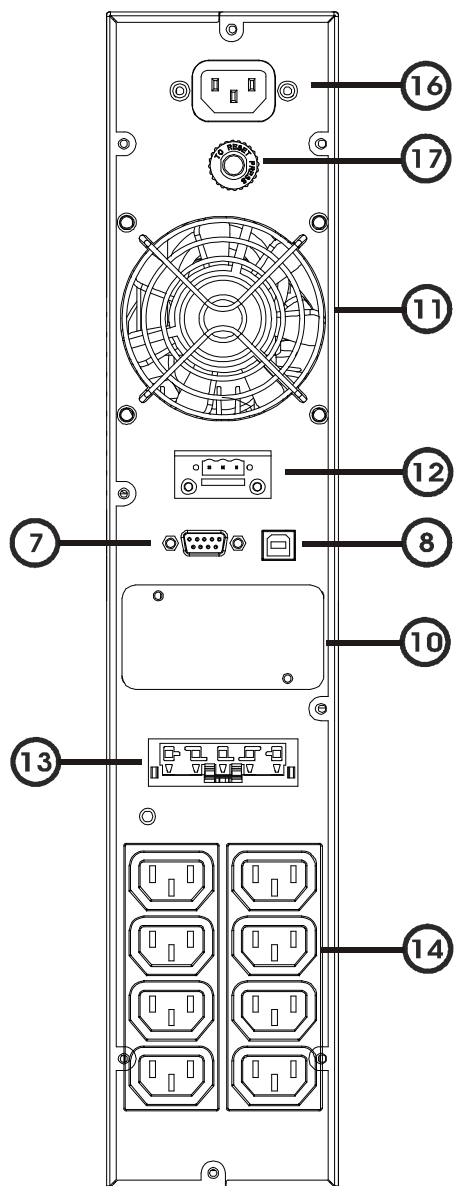
## VISTA FRONTALE



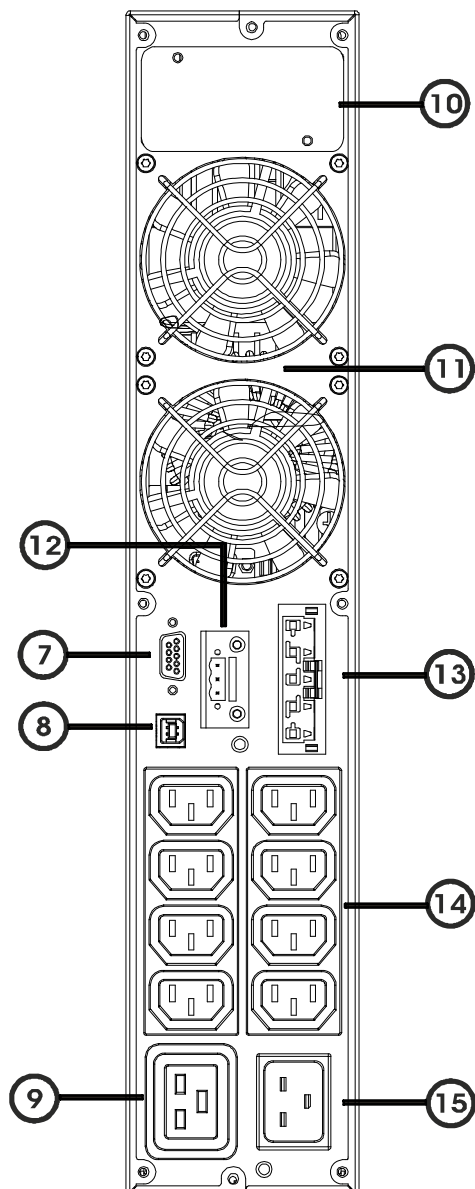
- ① Maschera display estraibile/ ruotabile
- ② Feritoie di sgancio
- ③ Interruttore ON/OFF

- ④ Pannello frontale removibile
- ⑤ Connettore battery pack
- ⑥ Pannello di ritenzione battery pack

## VISTA POSTERIORE



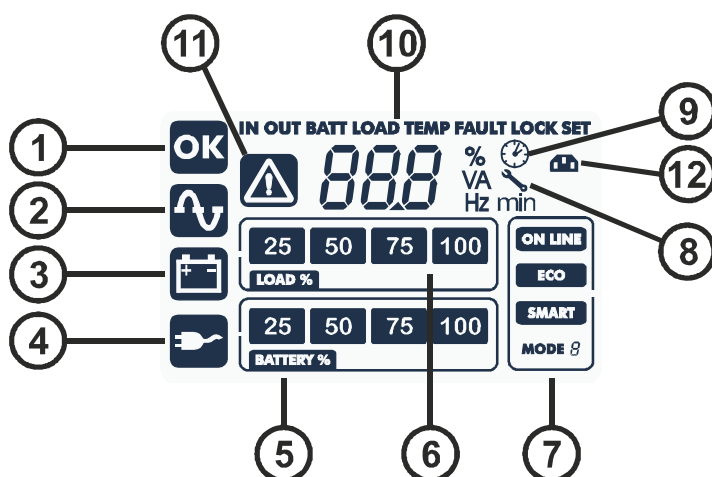
**Modello 1000VA / 1500VA**



**Modello 2200VA / 3000VA**

- |   |  |
|---|--|
| <ul style="list-style-type: none"> <li>⑦ Porta di comunicazione RS232</li> <li>⑧ Porta di comunicazione USB</li> <li>⑨ Presa di uscita IEC 16A</li> <li>⑩ Slot per schede di comunicazione</li> <li>⑪ Ventole di raffreddamento</li> <li>⑫ Morsettiera di controllo remoto</li> </ul> | <ul style="list-style-type: none"> <li>⑬ Connettore espansione batteria (opzionale)</li> <li>⑭ Prese di Uscita IEC 10A</li> <li>⑮ Spina d'ingresso IEC 16A</li> <li>⑯ Spina d'ingresso IEC 10A</li> <li>⑰ Circuit breaker</li> </ul> |
|---|--|

## VISTA PANNELLO DISPLAY



- |                                 |                               |
|---------------------------------|-------------------------------|
| Ⓐ Pulsante "SEL"                | Ⓔ Indicatore livello carico   |
| Ⓑ Pulsante "ON"                 | Ⓕ Area di configurazione      |
| Ⓒ Pulsante "STAND-BY"           | Ⓖ Richiesta manutenzione      |
| ① Funzionamento regolare        | ⑨ Timer                       |
| ② Funzionamento da rete         | ⑩ Area visualizzazione misure |
| ③ Funzionamento da batteria     | ⑪ Stand-by / allarme          |
| ④ Carico alimentato da bypass   | ⑫ EnergyShare                 |
| ⑤ Indicatore autonomia batteria |                               |

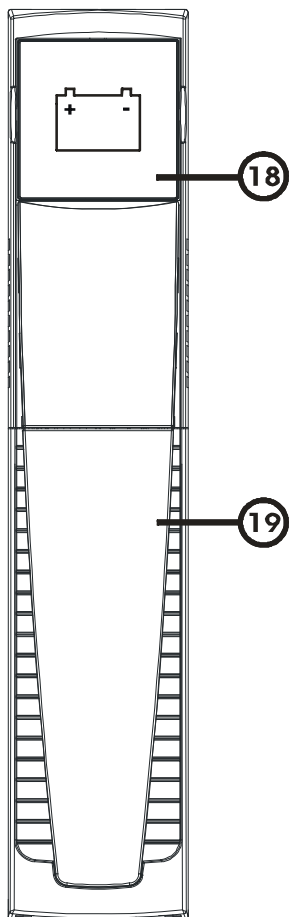


## BATTERY BOX (ACCESSORIO NON FORNITO CON L'UPS)

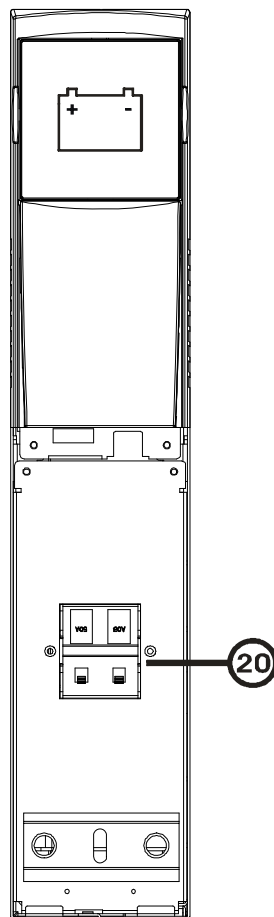
Il BATTERY BOX è un accessorio dedicato a questa gamma di UPS (stesse dimensioni e linea estetica). Il BATTERY BOX contiene al suo interno batterie che consentono di aumentare il tempo di funzionamento dei gruppi di continuità in presenza di black-out prolungati. Il numero di batterie contenute può variare secondo il tipo di UPS cui il BATTERY BOX è destinato. Occorre pertanto prestare la massima attenzione che la tensione di batteria del BATTERY BOX sia la stessa ammessa dall'UPS. E' possibile collegare ulteriori BATTERY BOX in modo da costituire una catena adatta ad ottenere qualsiasi tempo di autonomia in assenza di rete.

Nel caso in cui l'UPS sia collegato ad un battery box, viene effettuato un derating della potenza massima attiva da PF 0,9 a PF 0,8.

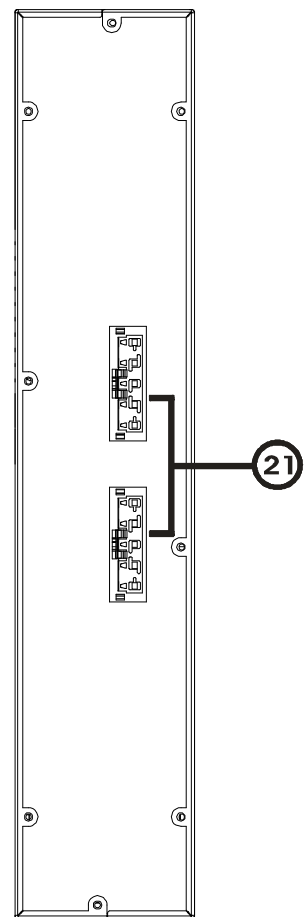
### VISTA POSTERIORE



Vista frontale



Vista frontale  
(senza pannello)



Vista posteriore

**18** Maschera Battery Box estraibile/ruotabile

**20** Sezionatore di batteria

**19** Pannello frontale removibile

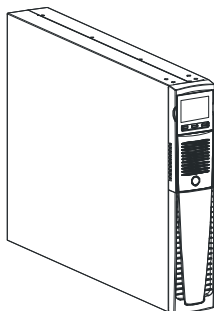
**21** Connettore espansione batteria

# INSTALLAZIONE

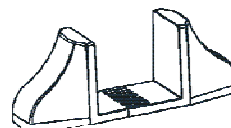
## CONTROLLO PRELIMINARE DEL CONTENUTO

Dopo l'apertura dell'imballo, per prima cosa procedere alla verifica del contenuto.  
L'imballo dovrà contenere:

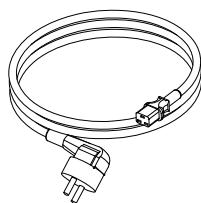
UPS



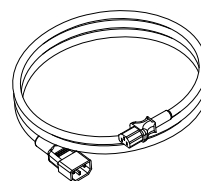
Piedini di supporto



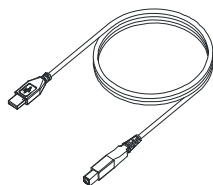
Cavo di alimentazione Shuko - IEC 10A  
(IEC 16A solo per modelli 2200/3000VA)



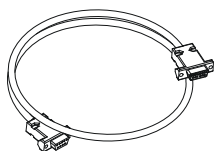
2 cavi di connessione IEC 10A



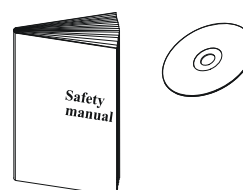
Cavo USB



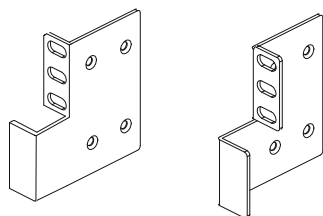
Cavo RS232



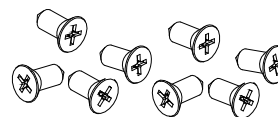
CD Manuale d'uso + Manuale sicurezza



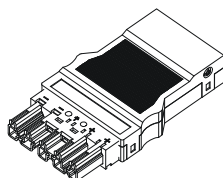
Maniglie per installazione rack



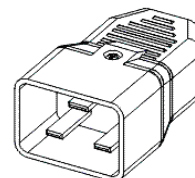
Viti per maniglie



Spina espansione batterie  
(solo versioni ER)



Spina volante IEC 16A  
(Solo per modelli 2200/3000VA)



---

## AMBIENTE D'INSTALLAZIONE

L'UPS ed il Battery Box devono essere installati in ambienti aerati, puliti e riparati dalle intemperie.

L'umidità relativa ambiente non deve superare i valori massimi indicati nella tabella Dati Tecnici.

La temperatura ambiente, con UPS funzionante, deve rimanere tra 0 e 40°C evitando il posizionamento in luoghi esposti alla luce diretta del sole o ad aria calda



La temperatura consigliata di funzionamento dell'UPS e delle batterie è compresa tra 20 e 25°C. Se infatti la vita operativa delle batterie è mediamente di 5 anni con una temperatura di funzionamento di 20°C, portando la temperatura operativa a 30°C la vita si dimezza



Questo prodotto è un UPS di categoria C2. Quando utilizzato in ambienti residenziali, questo prodotto può produrre radio-interferenza, nel qual caso può essere necessario adottare misure aggiuntive da parte dell'utilizzatore.

---

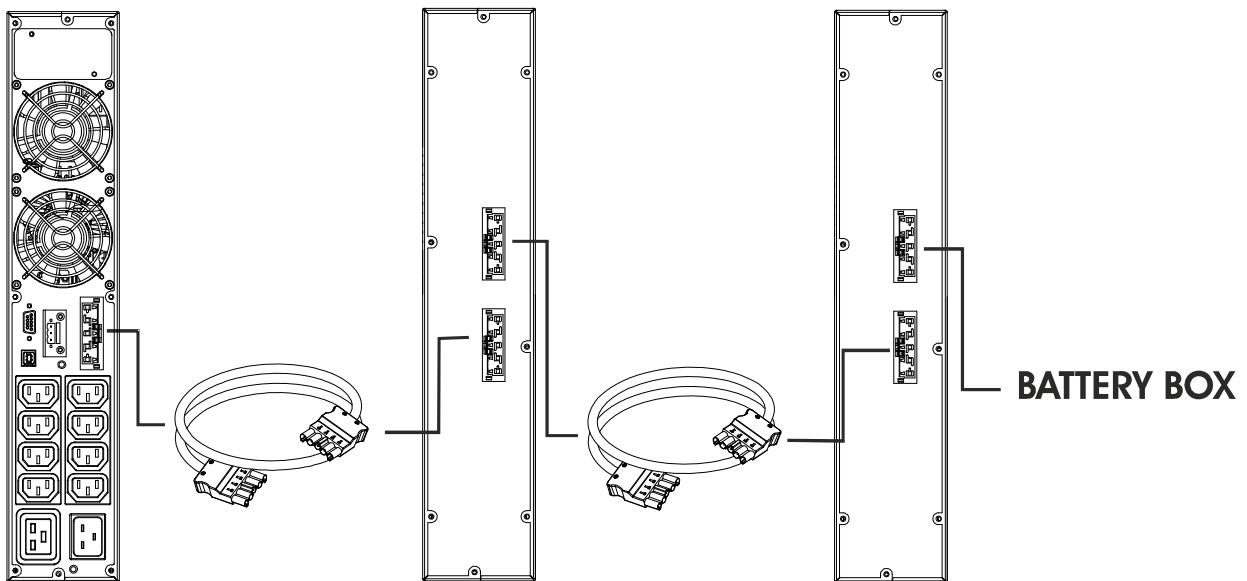
## INSTALLAZIONE BATTERY BOX



**ATTENZIONE:**  
**VERIFICARE SULLA TARGA DATI CHE LA TENSIONE DEL BATTERY BOX SIA LA MEDESIMA AMMESSA DALL'UPS.**

E' possibile collegare più Battery Box in modo da ottenere qualsiasi autonomia in assenza di rete. Collegare eventuali Battery Box in cascata come indicato nella figura sottostante:

Nel caso in cui l'UPS sia collegato ad un battery box, viene effettuato un derating della potenza massima attiva da PF 0,9 a PF 0,8.



## IMPOSTAZIONE DELLA CAPACITÀ NOMINALE DI BATTERIA

Prima di installare uno o più Battery Box è necessario configurare l'UPS per aggiornare il valore di capacità nominale (Ah totali batterie interne all'UPS + batterie esterne) utilizzando il software di configurazione dedicato **UPSTools** contenuto nel CD-ROM in dotazione all'UPS.

L'installazione del battery box va eseguita con UPS spento e scollegato dalla rete.



**ATTENZIONE:**

I cavi di collegamento non possono essere prolungati dall'utente.

Solo dopo aver eseguito i collegamenti tra UPS e i vari Battery Box inserire i fusibili e chiudere i sezionatori di batteria dei Battery Box (SWBATT).

Non è ammesso collegare più di un UPS ad un Battery Box o a più Battery Box collegati in cascata.



Per verificare la disponibilità di una nuova versione del software più aggiornata consultare il sito web [www.riello-ups.com](http://www.riello-ups.com).

---

## VERSIONE TOWER

In questo capitolo vengono descritte le operazioni per preparare l'UPS e il battery box all'utilizzo in versione tower.



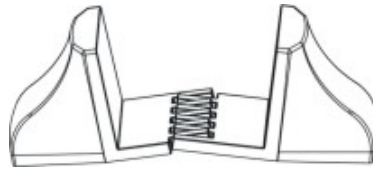
### ATTENZIONE:

per la Vostra sicurezza e del Vostro prodotto, è necessario seguire scrupolosamente le informazioni riportate qui di seguito.

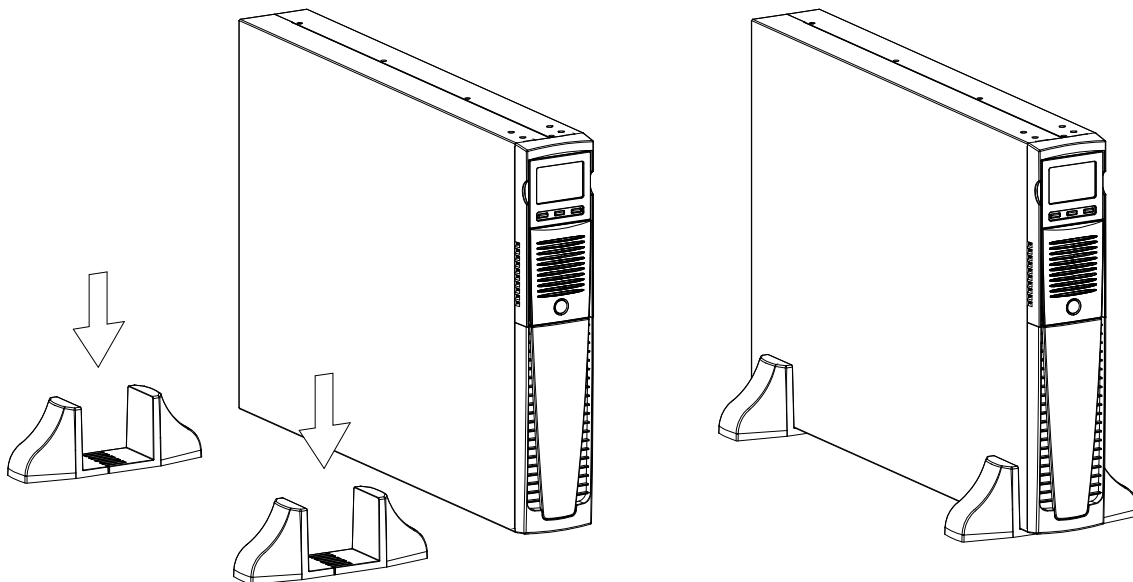
**PRIMA DI EFFETTUARE LA SEGUENTE SEQUENZA DI OPERAZIONI, ASSICURARSI CHE L'UPS SIA COMPLETAMENTE SPENTO E PRIVO DI COLLEGAMENTO ALLA RETE ELETTRICA E A QUALSIASI CARICO**

Una volta estratto dall'imballo, l'UPS si presenta già predisposto per l'installazione in configurazione tower. Per completare tale configurazione basta montare i due piedini di sostegno.

- Ogni piedino si compone di due parti che si fissano l'una con l'altra ad incastro. Per comporre un piedino partendo dalle due parti separate procedere come illustrato in figura.



- Assemblare due piedini e fissare l'UPS sopra ad essi, come esposto nella figura sottostante.



---

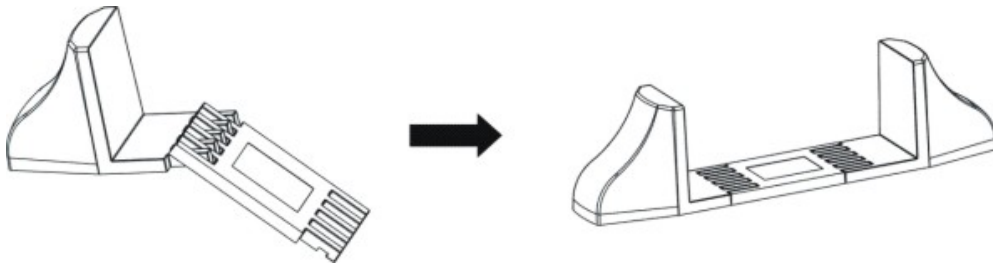
## VERSIONE TOWER CON BATTERY BOX



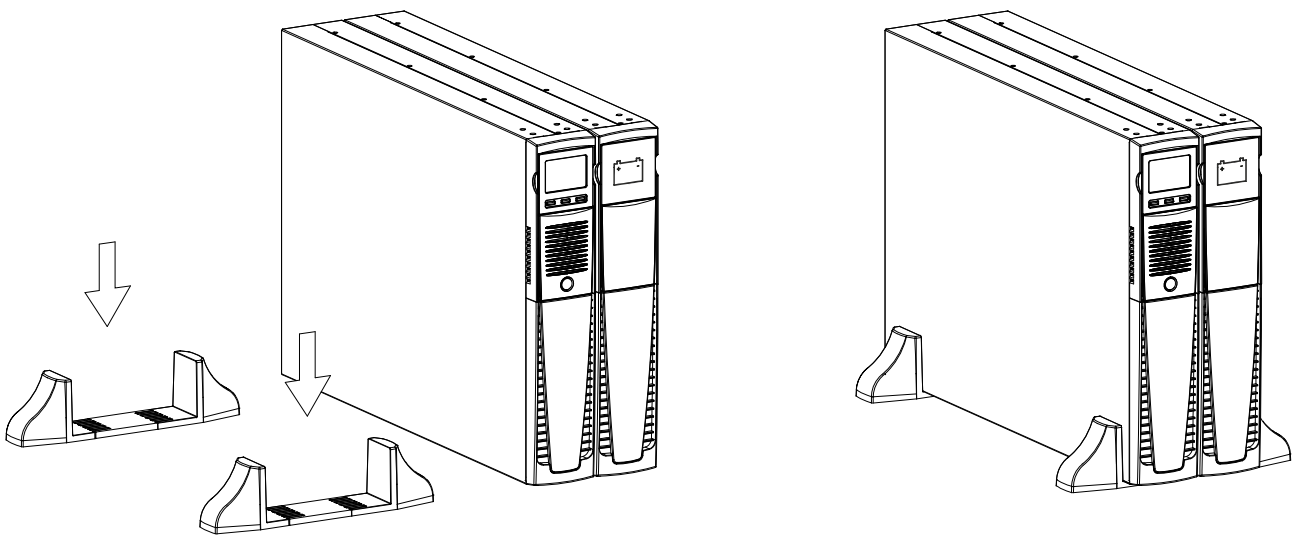
PRIMA DI EFFETTUARE LA SEGUENTE SEQUENZA DI OPERAZIONI, ASSICURARSI CHE:

- L'UPS SIA COMPLETAMENTE SPENTO E PRIVO DI COLLEGAMENTO ALLA RETE ELETTRICA E A QUALSIASI CARICO
- IL BATTERY BOX SIA SCOLLEGATO DALL'UPS, DA ALTRI EVENTUALI BATTERY BOX E CON IL SEZIONATORE DI BATTERIA APERTO

- Nella versione con battery box ogni piedino si compone di tre parti: due supporti e una prolunga. Assemblare due piedini come indicato nella figura sottostante.



- Infilare l'UPS e il battery box nei 2 supporti



- Per ulteriori battery box ripetere la sequenza di operazioni mostrata sopra.

---

## VERSIONE RACK

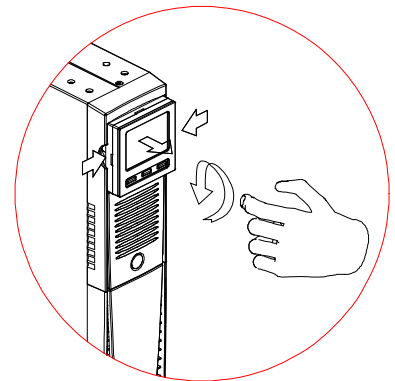
Di seguito viene descritta la sequenza di operazioni da seguire per trasformare l'UPS o il battery box in versione rack.



**PRIMA DI EFFETTUARE LA SEGUENTE SEQUENZA DI OPERAZIONI, ASSICURARSI CHE:**

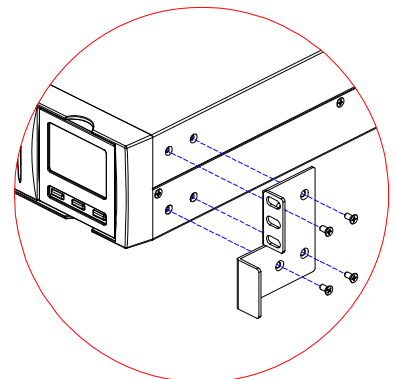
- L'UPS SIA COMPLETAMENTE SPENTO E PRIVO DI COLLEGAMENTO ALLA RETE ELETTRICA E A QUALSIASI CARICO
- IL BATTERY BOX SIA SCOLLEGATO DALL'UPS, DA ALTRI EVENTUALI BATTERY BOX E CON IL SEZIONATORE DI BATTERIA APERTO

- 1 - Prendere dai lati la maschera ed estrarla con delicatezza dalla propria sede quanto basta per poterla ruotare.  
ATTENZIONE: E' necessario estrarre la maschera con cautela. NON TENTARE IN NESSUN MODO DI SEPARARE LA MASCHERA DALL'UPS.




- 2 - Ruotare la maschera di 90° in senso antiorario e reinserirla delicatamente nell'apposito alloggiamento.

- 3 - A questo punto, con l'UPS o Battery box in posizione orizzontale, fissare le maniglie tramite le viti apposite, come mostrato nella figura a lato.



**NOTE:** Nell'installazione rack dato il peso elevato è obbligatorio l'utilizzo delle staffe di sostegno (guida con supporto a L). Sempre per lo stesso motivo, è consigliabile installare l'UPS e il Battery Box nella parte bassa dell'armadio rack.


## COLLEGAMENTI E PRIMA ACCENSIONE

- 1) Verificare che nell'impianto a monte dell'UPS vi sia una protezione da sovracorrenti e cortocircuiti. Il valore della protezione consigliata è di 10A (per le versioni 700VA, 1000VA e 1500VA) e 16A (per le versioni 2200VA, 3000VA e le versioni ER) con curva di intervento B o C.
- 2) Fornire alimentazione all'UPS mediante l'apposito cavo d'ingresso.
- 3) Premere l'interruttore ON/OFF posto sul pannello frontale.
- 4) Dopo qualche istante l'UPS si attiva, si accende il display, viene emesso un beep e lampeggia l'icona . L'UPS è in stato di stand-by: questo significa che è in una condizione di minimo consumo. Il microcontrollore è alimentato e svolge il compito di supervisione e autodiagnosi; le batterie sono in carica; tutto è predisposto per attivare l'UPS. Si ha uno stato di stand-by anche nel funzionamento da batteria purchè ci sia il timer attivato.
- 5) Collegare le apparecchiature da alimentare alle prese poste sul retro dell'UPS utilizzando il cavo in dotazione o comunque un cavo di lunghezza max. 10 metri.  
ATTENZIONE: alle prese IEC 10A non collegare apparecchiature che assorbano più di 10A. Per apparecchiature che superino tale assorbimento utilizzare esclusivamente la presa IEC 16A (disponibile sulle versioni 2200/3000VA)
- 6) Verificare a display la modalità di funzionamento impostata, ed eventualmente si veda il paragrafo "**Configurazione della modalità di funzionamento**" per impostare la modalità desiderata. Per configurazioni avanzate eseguire il settaggio dell'UPS tramite l'apposito Software **UPSTools** scaricabile dal sito web [www.riello-ups.com](http://www.riello-ups.com).

## ACCENSIONE DA RETE

- 1) Premere il pulsante "ON" per 1 secondo. Dopo averlo premuto tutte le icone del display si accendono per 1 secondo e l'UPS emette un beep.
- 2) Accendere l'apparecchiatura collegata all'UPS.


**Solo per la prima accensione:** trascorsi circa 30 sec., verificare il corretto funzionamento dell'UPS:

- 1) Simulare un black-out togliendo l'alimentazione all'UPS.
- 2) Il carico deve continuare ad essere alimentato, si deve accendere l'icona  sul display, e si deve udire un beep ogni 4 secondi.
- 3) Ripristinando l'alimentazione l'UPS deve ritornare a funzionare da rete.

## ACCENSIONE DA BATTERIA

- 1) Premere l'interruttore ON/OFF posto sul pannello frontale.
- 2) Tenere premuto il pulsante "ON" per almeno 5 secondi. Tutte le icone del display si accendono per 1 secondo.
- 3) Accendere le apparecchiature collegate all'UPS.

## SPEGNIMENTO DELL'UPS











Per spegnere l'UPS tenere premuto il tasto "STBY" per almeno 2 secondi. L'UPS ritorna in condizione di stand-by e l'icona  inizia a lampeggiare:

- 1) Se la rete è presente, per spegnere completamente l'UPS si deve premere l'interruttore ON/OFF.
- 2) In funzionamento da batteria con timer non impostato, l'UPS si spegne completamente in automatico dopo 30 secondi. Se invece è impostato il timer, per spegnere l'UPS occorre tenere premuto il tasto "STBY" per almeno 5 secondi. Per il completo spegnimento premere l'interruttore ON/OFF.

## INDICAZIONI PANNELLO DISPLAY

In questo capitolo sono descritte in modo approfondito tutte le informazioni che possono essere visualizzate sul display LCD.

### INDICATORI DI STATO DELL'UPS

ICONA	STATO	DESCRIZIONE
	Fissa	Indica la presenza di un'anomalia
	Lampeggiante	L'UPS è in stato di stand-by
	Fissa	Indica un funzionamento regolare
	Fissa	L'UPS sta funzionando da rete
	Lampeggiante	L'UPS funziona da rete, ma la tensione di uscita non è sincronizzata con la tensione di rete
	Fissa	L'UPS sta funzionando da batteria. Quando si trova in questo stato l'UPS emette un segnale acustico (beep) ad intervalli regolari di 4 sec.
	Lampeggiante	Preallarme di fine scarica. Indica che l'autonomia delle batterie sta terminando. In questa condizione l'UPS emette un beep ad intervalli regolari di 1 sec.
	Fissa	Indica che i carichi collegati all'UPS sono alimentati da bypass
	Dinamica	Indica la percentuale stimata di carica delle batterie
	Dinamica	Indica la percentuale di carico applicato all'UPS rispetto al valore nominale
	Lampeggiante	E' richiesto un intervento di manutenzione contattare il centro di assistenza
	Fissa	Indica che il timer è attivato (accensione o spegnimento programmato). Il timer è attivabile/disattivabile tramite software in dotazione
	Lampeggiante	Manca 1 minuto alla riaccensione dell'UPS o 3 minuti al suo spegnimento
	Spenta *	Le prese EnergyShare non sono configurate. (Sempre attive).
	Fissa *	Mediante Software UpsTools è stato configurato un evento associato alle prese EnergyShare (p.e. Soglia di preallarme di fine scarica) ma le prese in questo momento sono attive.
	Lampeggiante *	L'evento associato si è verificato, le prese EnergyShare sono state scollegate.

\* Per maggiori informazioni riguardanti la configurazione delle prese EnergyShare, consultare il paragrafo "Funzionalità aggiuntive"



## AREA VISUALIZZAZIONE MISURE






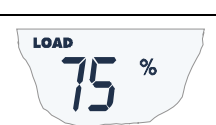

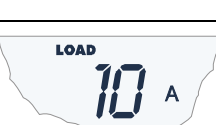




Sul display possono essere visualizzate in sequenza le più importanti misure relative all'UPS.

All'accensione dell'UPS, il display visualizza il valore della tensione di rete.

Per passare ad una visualizzazione differente premere il pulsante "SEL" ripetutamente finchè non compare la misura desiderata.

In caso si verifichi un'anomalia / allarme (FAULT) o un blocco (LOCK), automaticamente sul display verrà visualizzato il tipo ed il codice di allarme corrispondente.

Di seguito sono riportati alcuni esempi:

ESEMPIO GRAFICO <sup>(1)</sup>	DESCRIZIONE	ESEMPIO GRAFICO <sup>(1)</sup>	DESCRIZIONE
	Tensione di rete		Percentuale di carica delle batterie
	Frequenza di rete		Tensione totale delle batterie
	Tensione di uscita UPS		Percentuale del carico applicato
	Frequenza della tensione di uscita		Corrente assorbita dal carico
	Autonomia residua delle batterie		Temperatura del sistema di raffreddamento della elettronica interna all'UPS
	Anomalia / Allarme <sup>(2)</sup> : viene visualizzato il codice corrispondente		Blocco <sup>(2)</sup> : viene visualizzato il codice corrispondente

<sup>(1)</sup> I valori riportati nelle immagini in tabella sono puramente indicativi.

<sup>(2)</sup> I codici di FAULT / LOCK possono essere visualizzati solo se al momento attivi (presenza di un'anomalia / allarme o di un blocco).

---

## CONFIGURAZIONE DELLA MODALITÀ DI FUNZIONAMENTO

L'area del display in figura visualizza la modalità di funzionamento attiva e permette la scelta delle altre modalità selezionabili direttamente dal pannello display.



### COME PROCEDERE:

- Per accedere all'area di configurazione tener premuto il pulsante "SEL" per almeno 3 sec.
- Si illumina l'icona della modalità attualmente impostata.
- Per modificare la modalità premere il pulsante "ON".
- Per confermare la modalità scelta tener premuto il pulsante "SEL" per almeno 3 sec.

### SETTAGGI POSSIBILI

L'UPS è progettato per essere configurato in diverse modalità di funzionamento:

- **ON-LINE** è la modalità con la massima protezione del carico e la migliore qualità della forma d'onda d'uscita (\*)
- **ECO** è la modalità con il minor consumo dell'UPS cioè la massima efficienza (\*\*)
- **SMART ACTIVE** in questa modalità è l'UPS a decidere il funzionamento come ON-LINE o ECO in base ad una statistica sulla qualità della rete di alimentazione.
- **STAND-BY OFF [Mode 1]** l'UPS funziona come soccorritore. In presenza di rete il carico non è alimentato mentre al verificarsi di un black-out il carico viene alimentato dall'UPS.

(\*) Il valore efficace (rms) della tensione e la frequenza di uscita sono costantemente controllati dal microprocessore in modo indipendente dalla forma d'onda della tensione di rete mantenendo la frequenza di uscita sincronizzata alla rete all'interno di un intervallo configurabile.

Al di fuori di questo intervallo l'UPS toglie il sincronismo con la rete portandosi a frequenza nominale; in questa condizione l'UPS non può utilizzare il bypass.

(\*\*) Al fine di ottimizzare il rendimento, nella modalità ECO il carico è normalmente alimentato da bypass. Nel caso in cui la rete esca dalle tolleranze impostate, l'UPS commuta nel funzionamento ON LINE. Se la rete rientra nelle tolleranze impostate per almeno cinque minuti l'UPS torna ad alimentare il carico da bypass.

### FUNZIONALITÀ AGGIUNTIVE

#### BYPASS MANUALE

La funzionalità Bypass Manuale permette di commutare l'UPS su linea di bypass. In tale condizione il carico viene alimentato direttamente dalla rete d'ingresso, qualunque perturbazione presente sulla rete si ripercuote direttamente sul carico.



#### **ATTENZIONE:**

**PRIMA DI EFFETTUARE LA SEGUENTE SEQUENZA DI OPERAZIONI ASSICURARSI CHE LA FREQUENZA DI INGRESSO E D'USCITA DELL'UPS COINCIDANO E CHE L'UPS NON SIA IN FUNZIONAMENTO DA BATTERIA**

**Attenzione anche con UPS acceso, in caso di black-out della rete, il carico viene disalimentato.**

Qualora la rete d'ingresso esca dalle tolleranze previste l'UPS si porta in Stdbly disalimentando il carico.

Per forzare l'UPS in modalità bypass manuale premere contemporaneamente i tasti ON e SEL per almeno 4 sec.

A display viene visualizzato il codice "C02".

Per tornare alla modalità di funzionamento normale premere nuovamente i tasti ON e SEL per almeno 4 sec..

## PRESA AUSILIARIA PROGRAMMABILE (EnergyShare)

Le prese di EnergyShare sono prese di uscita che consentono lo scollegamento automatico del carico ad esse applicato in determinate condizioni di funzionamento. Gli eventi che determinano lo stacco automatico delle prese di EnergyShare, possono essere selezionati dall'utente tramite il software di configurazione UPSTools. E' possibile ad esempio selezionare lo stacco dopo un certo tempo di funzionamento da batteria, o al raggiungimento della soglia di preallarme di fine scarica delle batterie, o ancora al verificarsi di un evento di sovraccarico.

Di default le prese EnergyShare non sono configurate e pertanto funzionano come le altre prese d'uscita.

Alla funzionalità EnergyShare è associata una icona sul display il cui significato è riportato nel paragrafo "**Indicazioni pannello display**".

La presenza e il numero di tali prese dipendono dal tipo di UPS e sono riconoscibili da un diverso colore rispetto alle altre prese.

## MORSETTIERA DI CONTROLLO REMOTO

La morsettiera di controllo remoto permette di implementare la funzionalità REPO (Remote Emergency Power Off) e di comandare da remoto l'accensione e lo spegnimento dell'UPS.

L'UPS viene fornito dalla fabbrica con i morsetti di R.E.P.O cortocircuitati. Per l'eventuale installazione rimuovere il cortocircuito e collegarsi al contatto normalmente chiuso del dispositivo d'arresto

In caso di emergenza, agendo sul dispositivo d'arresto viene aperto il comando di R.E.P.O. e l'UPS si porta nello stato di stand-by disalimentando completamente il carico.

**Attenzione:** prima di riaccendere l'UPS ripristinare il dispositivo d'arresto.

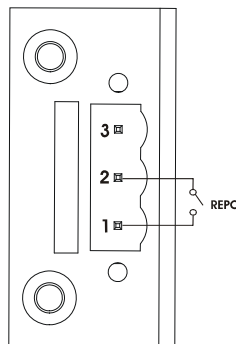
La circuiteria della morsettiera di comando remoto è autoalimentata con circuiti di tipo SELV. Non è richiesta quindi una tensione esterna di alimentazione. Quando viene chiuso un contatto circola una corrente massima di 15mA.

Tutti i collegamenti con la morsettiera di controllo remoto vanno effettuati tramite un cavo che garantisca una connessione con doppio isolamento.

Logica dei collegamenti:

- PIN 1-2 REPO

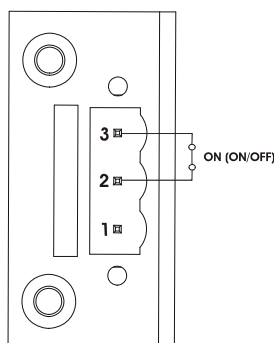
La funzionalità si attiva aprendo il contatto.



- PIN 2-3 REMOTE ON, REMOTE ON/OFF

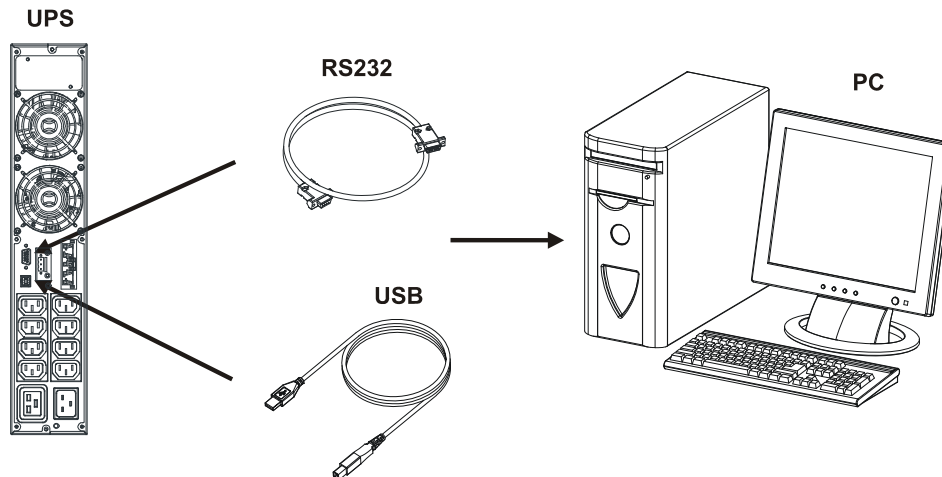
La funzionalità si attiva chiudendo il contatto.

Impostato di default come REMOTE ON, configurabile anche come REMOTE ON/OFF tramite software Upstools



---

## SOFTWARE



### SOFTWARE DI MONITORAGGIO E CONTROLLO

Il software **PowerShield<sup>3</sup>** garantisce un'efficace ed intuitiva gestione dell'UPS, visualizzando tutte le più importanti informazioni come tensione di ingresso, carico applicato, capacità delle batterie. E' inoltre in grado di eseguire in modo automatico operazioni di shutdown, invio e-mail, sms e messaggi di rete al verificarsi di particolari eventi selezionati dall'utente.

#### OPERAZIONI PER L'INSTALLAZIONE

- 1) Collegare una porta di comunicazione dell'UPS ad una porta di comunicazione del PC tramite il cavo fornito in dotazione.
- 2) Scaricare il software dal sito web **www.riello-ups.com**, selezionando il sistema operativo desiderato.
- 3) Seguire le istruzioni del programma di installazione.
- 4) Per informazioni più dettagliate sull'installazione ed utilizzo consultare il manuale del software scaricabile dal nostro sito web **www.riello-ups.com**.

### SOFTWARE DI CONFIGURAZIONE

Il software **UPSTools** permette la configurazione ed una completa visualizzazione dello stato dell'UPS tramite porta USB o RS232.

Per un elenco delle possibili configurazioni a disposizione dell'utente fare riferimento al paragrafo Configurazione UPS.

#### OPERAZIONI PER L'INSTALLAZIONE

- 1) Collegare una porta di comunicazione dell'UPS ad una porta di comunicazione del PC tramite il cavo fornito in dotazione.
- 2) Seguire le istruzioni per l'installazione indicate nel manuale del software presente nella cartella *UPSTools* scaricabile dal sito web **www.riello-ups.com**.

#### ATTENZIONE:

L'utilizzo della porta di comunicazione RS232 esclude la possibilità di comunicare con la porta USB e viceversa.

Si raccomanda di utilizzare un cavo di lunghezza inferiore ai 3 metri per la comunicazione con l'UPS.

Per ottenere ulteriori porte di comunicazione con funzionalità diverse ed indipendenti dalla porta RS232 ed USB standard dell'UPS, sono disponibili diversi accessori da inserire nello slot per schede di comunicazione.



Per verificare la disponibilità di nuove versioni software più aggiornate e per maggiori informazioni riguardo gli accessori disponibili, consultare il sito web **www.riello-ups.com**.

## CONFIGURAZIONE UPS

La seguente tabella illustra tutte le possibili configurazioni a disposizione dell'utente per adattare al meglio l'UPS alle proprie necessità. E' possibile effettuare tali operazioni tramite software Upstools

FUNZIONE	DESCRIZIONE	PREDEFINITO	CONFIGURAZIONI POSSIBILI
<b>Frequenza di uscita *</b>	Selezione della frequenza nominale di uscita	Auto	<ul style="list-style-type: none"> <li>• 50 Hz</li> <li>• 60 Hz</li> <li>• Auto: apprendimento automatico dalla frequenza di ingresso</li> </ul>
<b>Tensione di uscita</b>	Selezione della tensione nominale di uscita	230V	220 ÷ 240 in step di 1V
<b>Modalità di funzionamento</b>	Selezione di una delle 4 diverse modalità di funzionamento	ON LINE	<ul style="list-style-type: none"> <li>• ON LINE</li> <li>• ECO</li> <li>• SMART ACTIVE</li> <li>• STAND-BY OFF (MODE 1)</li> </ul>
<b>Funzionamento bypass *</b>	Seleziona la modalità di utilizzo della linea bypass	Normale	<ul style="list-style-type: none"> <li>• Normale</li> <li>• Disabilitato con sincronizzazione ingresso / uscita</li> <li>• Disabilitato senza sincronizzazione ingresso / uscita</li> </ul>
<b>Spegnimento per carico minimo</b>	Spegnimento automatico dell'UPS in funzionamento da batteria, se il carico è inferiore al 5%	Disabilitato	<ul style="list-style-type: none"> <li>• Abilitato</li> <li>• Disabilitato</li> </ul>
<b>Limitazione autonomia</b>	Tempo massimo di funzionamento da batteria	Disabilitato	<ul style="list-style-type: none"> <li>• Disabilitato (scarica completa batterie)</li> <li>• (1 ÷ 65000) sec. in step di 1 sec.</li> </ul>
<b>Preavviso fine scarica</b>	Tempo rimanente di autonomia stimata per il preavviso di fine scarica	3 min.	(1 ÷ 255) min. in step di 1 min.
<b>Test batteria</b>	Intervallo di tempo per il test automatico delle batterie	40 ore	<ul style="list-style-type: none"> <li>• Disabilitato</li> <li>• (1 ÷ 1000) h in step di 1 ora</li> </ul>
<b>Soglia di allarme per carico massimo</b>	Seleziona il limite utente di sovraccarico	Disabilitato	<ul style="list-style-type: none"> <li>• Disabilitato</li> <li>• (0 ÷ 103) % in step di 1%</li> </ul>

\* Per configurazioni della Fout = 50, 60 Hz o nel caso in cui venga disabilitato il sincronismo con l'ingresso, l'UPS effettua un declassamento della potenza d'uscita.

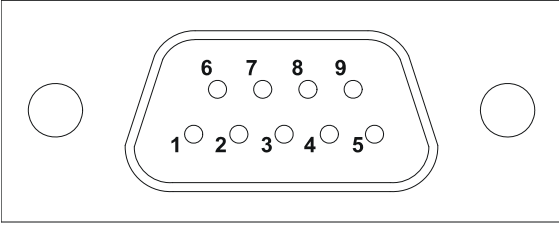
FUNZIONE	DESCRIZIONE	PREDEFINITO	CONFIGURAZIONI POSSIBILI
<b>EnergyShare</b>	Seleziona la modalità di funzionamento della presa ausiliaria	Sempre collegata	<ul style="list-style-type: none"> <li>• Sempre collegata</li> <li>• Stacco dopo n secondi di funzionamento da batteria</li> <li>• Stacco dopo n secondi dal segnale di preallarme fine scarica</li> <li>• ... (vedi manuale UPSTools)</li> </ul>
<b>Tolleranza della frequenza di ingresso</b>	Seleziona il range ammesso per la frequenza di ingresso per il passaggio su bypass e per la sincronizzazione dell'uscita	± 5%	(±3 ÷ ±10) % in step di 1%
<b>Soglie di tensione bypass</b>	Seleziona il range di tensione ammesso per il passaggio su bypass	Bassa: 180V Alta: 264V	<ul style="list-style-type: none"> <li>• Bassa: 180 ÷ 200 in step di 1V</li> <li>• Alta: 250 ÷ 264 in step di 1V</li> </ul>
<b>Soglie di tensione bypass per ECO</b>	Seleziona il range di tensione ammesso per il funzionamento in modalità ECO	Bassa: 200V Alta: 253V	<ul style="list-style-type: none"> <li>• Bassa: 180 ÷ 220 in step di 1V</li> <li>• Alta: 240 ÷ 264 in step di 1V</li> </ul>
<b>Sensibilità intervento per ECO</b>	Seleziona la sensibilità di intervento durante il funzionamento in modalità ECO	Normale	<ul style="list-style-type: none"> <li>• Bassa</li> <li>• Normale</li> <li>• Alta</li> </ul>
<b>Ritardo di accensione</b>	Tempo di attesa per la riaccensione automatica dopo il ritorno della rete	5 sec.	<ul style="list-style-type: none"> <li>• Disabilitato</li> <li>• (1 ÷ 255) sec. in step di 1 sec.</li> </ul>
<b>Funzionalità accensione / spegnimento da remoto</b>	Seleziona la funzionalità associata alla morsettiera di controllo remoto.	Pin 1-2 REPO Pin 2-3 Remote ON	<ul style="list-style-type: none"> <li>• Pin 1-2 REPO</li> <li>• Pin 2-3 Remote ON, Remote ON/OFF</li> </ul>

## PORTE DI COMUNICAZIONE

Nella parte posteriore dell'UPS (vedi *Viste UPS*) sono presenti le seguenti porte di comunicazione:

- Connettore RS232
- Connettore USB
- Slot di espansione per schede di comunicazione aggiuntive

### CONNETTORE RS232

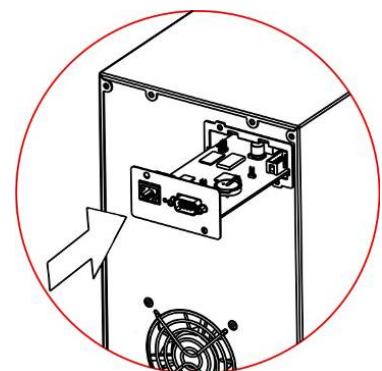
CONNETTORE RS232		
		
PIN #	SEGNALE	NOTE
1	Uscita programmabile *: [predefinito: UPS in blocco]	(*) Contatto optoisolato max. +30Vdc / 35mA. Tali contatti possono essere associati ad altri eventi tramite apposito software
2	TXD	
3	RXD	
5	GND	
6	Alimentazione DC (Imax = 20mA)	
8	Uscita programmabile *: [predefinito: preallarme di fine scarica]	Per maggiori informazioni riguardanti l'interfacciamento con l'UPS fare riferimento all'apposito manuale
9	Uscita programmabile *: [predefinito: funzionamento da batteria]	

### COMMUNICATION SLOT

L'UPS è fornito di uno slot di espansione per schede di comunicazione opzionali (vedi figura a lato) che consentono all'apparecchiatura di dialogare utilizzando i principali standard di comunicazione.

Alcuni esempi:

- Seconda porta RS232 e USB
- Duplicatore di seriale
- Scheda di rete Ethernet con protocolli TCP/IP, HTTP e SNMP
- Scheda convertitore di protocollo JBUS / MODBUS
- Scheda convertitore di protocollo PROFIBUS
- Scheda con contatti isolati a relè



Per verificare la disponibilità di ulteriori accessori consultare il sito web [www.riello-ups.com](http://www.riello-ups.com)

---

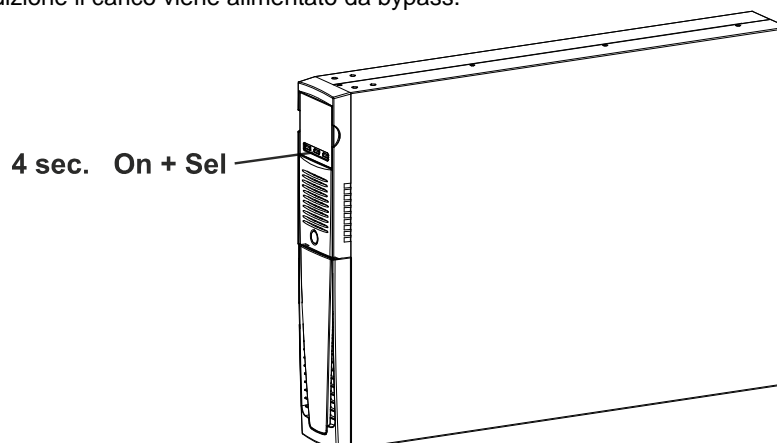
## SOSTITUZIONE DEL BATTERY PACK

L'UPS è dotato di un battery pack dedicato che consente una facile sostituzione delle batterie a caldo (**hot swap**) in completa sicurezza grazie al sistema di connessione protetto.

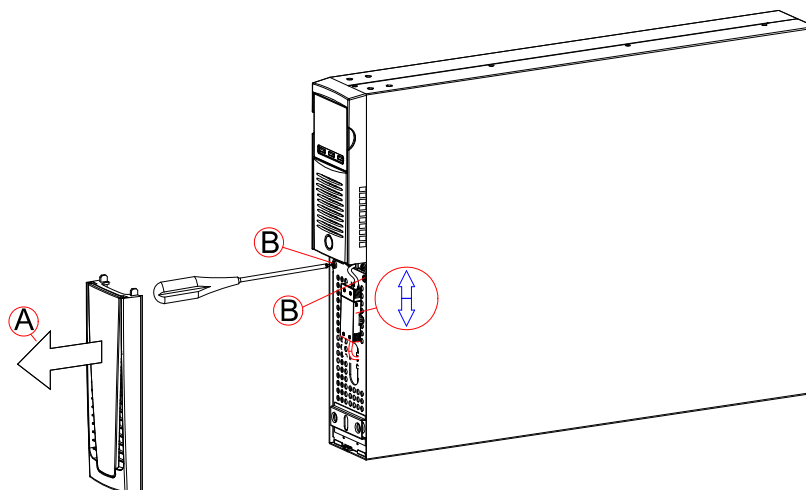


- **QUANDO IL BATTERY PACK E' SCOLLEGATO, I CARICHI COLLEGATI ALL'UPS NON SONO PROTETTI DALLA MANCANZA DELLA RETE.**
- **IL BATTERY PACK E' MOLTO PESANTE. PORRE LA MASSIMA ATTENZIONE NEL COMPIERE LA SOSTITUZIONE.**

1. Posizionare l'UPS in modalità Bypass Manuale premendo i pulsanti ON-SEL per 4 secondi (Vedi paragrafo "USO / Configurazione della modalità di funzionamento"). Sul display deve apparire la segnalazione "C02"  
NOTA: in tale condizione il carico viene alimentato da bypass.

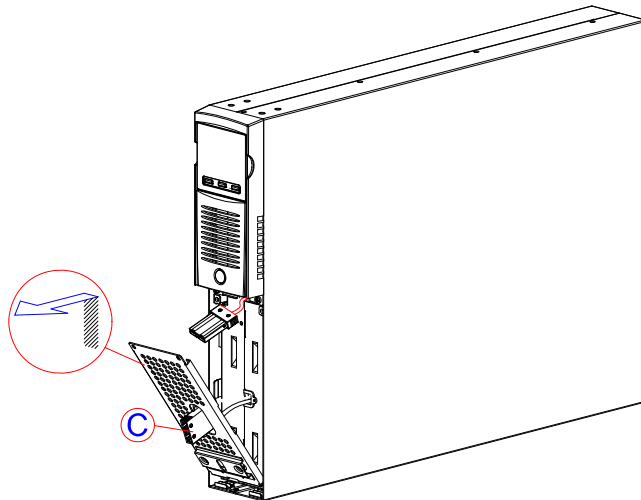


2. Il battery pack è posizionato dietro il pannello frontale dell'UPS. Togliere il pannello frontale come visibile nella figura sottostante (A). Togliere le viti del pannello di ritenzione del battery pack (B). Scollegare il connettore che connette il pacco batterie all'UPS.

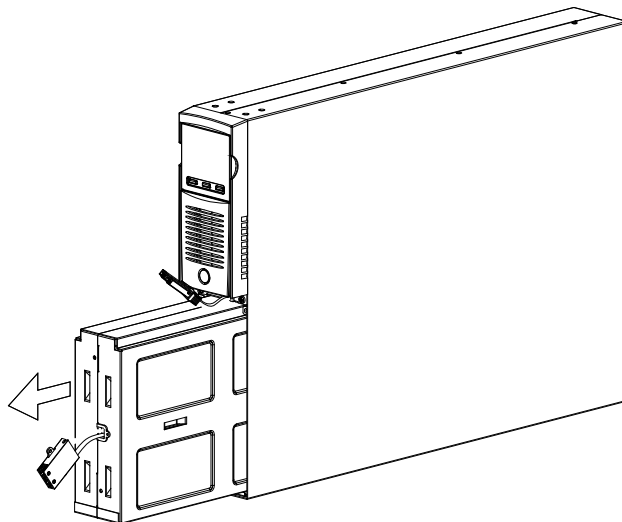




3. Togliere il pannello di ritenzione del battery pack eseguendo i movimenti esposti nella figura sottostante



4. Sfilare il battery pack tirandolo verso l'esterno, come mostrato nella la figura sottostante. Prestare attenzione nell'estrazione e sollevamento del battery pack, poiché il suo peso è considerevole. **ATTENZIONE:** il nuovo battery pack dovrà contenere lo stesso numero e tipo di batterie (vedi etichetta posta sul battery pack vicino al connettore).



5. Inserire nel vano il nuovo battery pack facendolo scorrere all'interno dell'UPS. Rimettere in posizione il pannello di ritenzione del battery pack e fissarlo con le due viti tolte in precedenza. Collegare il cavo del battery pack all'UPS e richiudere il pannello frontale. Portare l'UPS nella modalità di funzionamento normale premendo i tasti ON+SEL per almeno 4 sec.
6. Verificare che a display non venga visualizzato il codice C02.
7. Premere per 5 secondi il tasto ON per avviare la procedura di verifica dello stato delle batterie.

## RISOLUZIONE PROBLEMI

Un funzionamento non regolare dell'UPS molto spesso non è indice di guasto ma è dovuto solamente a problemi banali, inconvenienti oppure distrazioni.

Si consiglia pertanto di consultare attentamente la tabella sottostante che riassume informazioni utili alla risoluzione dei problemi più comuni.

PROBLEMA	POSSIBILE CAUSA	SOLUZIONE
NON SI ACCENDE IL DISPLAY	INTERRUTTORE GENERALE NON PREMUTO	Premere l'interruttore generale posto sul pannello frontale.
	MANCA IL CAVO DI COLLEGAMENTO ALLA RETE ELETTRICA	Verificare che il cavo di alimentazione sia collegato correttamente.
	MANCANZA DELLA TENSIONE DI RETE (BLACK-OUT)	Verificare che nella presa in cui è collegato l'UPS sia presente tensione (provando ad esempio con una lampada da tavolo).
	INTERVENTO DELLA PROTEZIONE TERMICA DI INGRESSO	Se presente ripristinare la protezione (CIRCUIT BREAKER) premendo il pulsante posto sul retro dell'UPS. <u>ATTENZIONE:</u> Verificare che non sia presente un sovraccarico in uscita all'UPS.
IL DISPLAY E' ACCESO MA NON VIENE ALIMENTATO IL CARICO	L'UPS E' IN MODALITA' STAND-BY	Premere il pulsante "ON" posto sul pannello frontale per alimentare i carichi.
	LA MODALITA' STAND-BY OFF E' SELEZIONATA	E' necessario cambiare la modalità. Infatti la modalità STAND-BY OFF (soccorritore) alimenta i carichi solo in caso di black-out.
	MANCA IL COLLEGAMENTO AL CARICO	Verificare il collegamento al carico.
L'UPS FUNZIONA DA BATTERIA NONOSTANTE SIA PRESENTE LA TENSIONE DI RETE	LA TENSIONE DI INGRESSO SI TROVA AL DI FUORI DELLE TOLLERANZE AMMESSE PER IL FUNZIONAMENTO DA RETE	Problema dipendente dalla rete. Attendere il rientro in tolleranza della rete di ingresso. L'UPS tornerà automaticamente al funzionamento da rete.
	INTERVENTO DELLA PROTEZIONE TERMICA DI INGRESSO	Se presente ripristinare la protezione (CIRCUIT BREAKER) premendo il pulsante posto sul retro dell'UPS. <u>ATTENZIONE:</u> Verificare che non sia presente un sovraccarico in uscita all'UPS.
L'UPS NON SI ACCENDE ED IL DISPLAY SEGNA UNO TRA I CODICI: <b>A06</b> , <b>A08</b>	LA TEMPERATURA DELL'UPS E' INFERIORE A 0°C	Verificare la temperatura dell'ambiente in cui è posizionato l'UPS; se troppo bassa, portarla sopra la soglia minima (0°C).
IL DISPLAY SEGNA IL CODICE: <b>L10</b> , <b>L11</b> , <b>F11</b>	RELÈ DI INGRESSO GUASTO	Spegner e scollegare l'UPS dall'alimentazione e contattare il centro assistenza.
IL DISPLAY SEGNA IL CODICE: <b>L02</b>	SCHEDA DI CONTROLLO NON INSERITA CORRETTAMENTE	Spegner e scollegare l'UPS dall'alimentazione e contattare il centro assistenza.

PROBLEMA	POSSIBILE CAUSA	SOLUZIONE
IL CICALINO SUONA IN MODO CONTINUO ED IL DISPLAY SEGNALE UNO TRA I CODICI: <b>A54, F50, F51, F52, F55, L50, L51, L52</b>	IL CARICO APPLICATO ALL'UPS E' TROPPO ELEVATO	Ridurre il carico entro la soglia del 100% (o soglia utente in caso di codice <b>A54</b> ). Se a display viene segnalato un lock: togliere carico, spegnere e riaccendere l'UPS
IL DISPLAY SEGNALE IL CODICE: <b>A61</b>	BATTERIE DA SOSTITUIRE	Contattare il centro assistenza per la sostituzione delle batterie.
IL DISPLAY SEGNALE IL CODICE: <b>A62</b>	BATTERIE MANCANTI O BATTERY BOX ASSENTE O NON COLLEGATO	Sulle versioni con caricabatterie aggiuntivo in luogo delle batterie, verificare che il Battery Box sia inserito e collegato correttamente all'UPS
IL DISPLAY SEGNALE IL CODICE: <b>A63</b>	LE BATTERIE SONO SCARICHE; L'UPS E' IN ATTESA CHE LA TENSIONE DELLE BATTERIE SUPERI LA SOGLIA IMPOSTATA	Attendere la ricarica delle batterie o forzare in modo manuale l'accensione tenendo premuto il tasto "ON" per almeno 2 sec.
IL CICALINO SUONA IN MODO CONTINUO ED IL DISPLAY SEGNALE UNO TRA I CODICI: <b>F03, F05, F07, F13, F21, F40, F41, F42, F43</b>	SI STA VERIFICANDO UN MALFUNZIONAMENTO DELL'UPS; PROBABILE BLOCCO IMMINENTE	Se è possibile disalimentare il carico, spegnere e riaccendere l'UPS; nel caso il problema si ripresentasse, chiamare il centro assistenza.
IL CICALINO SUONA IN MODO CONTINUO ED IL DISPLAY SEGNALE UNO TRA I CODICI: <b>F04, L04</b>	LA TEMPERATURA DEI DISSIPATORI INTERNI DELL'UPS E' TROPPO ELEVATA	Verificare che la temperatura dell'ambiente in cui si trova l'UPS non superi i 40°C.
IL CICALINO SUONA IN MODO CONTINUO ED IL DISPLAY SEGNALE UNO TRA I CODICI: <b>F53, L53</b>	E' STATA RILEVATA UN'ANOMALIA SU UNA O PIU' UTENZE ALIMENTATE DALL'UPS	Scollegare tutte le utenze, spegnere e riaccendere l'UPS, ricollegare le utenze una alla volta per identificare quella guasta.
IL CICALINO SUONA IN MODO CONTINUO ED IL DISPLAY SEGNALE UNO TRA I CODICI: <b>F60, L03, L05, L07, L13, L20, L21, L40, L41, L42, L43</b>	SI E' VERIFICATO UN MALFUNZIONAMENTO DELL'UPS	Se è possibile disalimentare il carico, spegnere e riaccendere l'UPS; nel caso il problema si ripresentasse, chiamare il centro assistenza.
IL DISPLAY SEGNALE UNO TRA I CODICI: <b>C01, C02, C03</b>	E' ATTIVO UN COMANDO REMOTO	Se non voluto, verificare lo stato degli ingressi di comando di un eventuale scheda a contatti opzionale o lo stato di eventuali dispositivi di emergenza.
IL DISPLAY SEGNALE <b>C02</b>	E' ATTIVA LA FUNZIONALITA' BYPASS MANUALE	Per uscire dalla funzionalità bypass manuale premere contemporaneamente i tasti ON+SEL per almeno 4 secondi.



**ATTENZIONE:**

L'UPS in caso di guasto permanente potrebbe non essere in grado di alimentare il carico. Per assicurare una protezione totale alle Vostre apparecchiature Vi suggeriamo di installare un dispositivo ATS (Automatic Transfer Switch) oppure un by-pass automatico esterno.

Per maggiori informazioni consultate il sito [www.riello-ups.com](http://www.riello-ups.com)

---

## **CODICI DI ALLARME**

Utilizzando un sofisticato sistema di autodiagnosi, l'UPS è in grado di verificare e segnalare sul pannello display eventuali anomalie e/o guasti che si dovessero verificare durante il normale funzionamento dell'apparecchiatura. In presenza di un problema l'UPS segnala l'evento visualizzando sul display il codice ed il tipo di allarme attivo (FAULT e/o LOCK).

### **FAULT**

Le segnalazioni di tipo FAULT si suddividono in tre categorie:

- **Anomalie:** sono problemi "minori" che non comportano il blocco dell'UPS ma riducono le prestazioni o impediscono l'utilizzo di alcune sue funzionalità.

CODICE	DESCRIZIONE
<b>A06</b>	Temperatura sensore1 inferiore a 0°C
<b>A08</b>	Temperatura sensore2 inferiore a 0°C
<b>A54</b>	Percentuale di carico maggiore della soglia utente impostata
<b>A61</b>	Batterie da sostituire
<b>A62</b>	Batterie mancanti o Battery Box assente o non collegato
<b>A63</b>	Attesa ricarica batterie

- **Allarmi:** sono problemi più critici rispetto alle anomalie perché il loro perdurare può provocare, anche in un tempo molto breve, il blocco dell'UPS.

CODICE	DESCRIZIONE
<b>F03</b>	Alimentazione ausiliaria non corretta
<b>F04</b>	Sovratemperatura dissipatori
<b>F05</b>	Sensore1 di temperatura guasto
<b>F07</b>	Sensore2 di temperatura guasto
<b>F11</b>	Relè d'ingresso guasto
<b>F13</b>	Precarica condensatori fallita
<b>F21</b>	Sovratensione banco condensatori
<b>F40</b>	Sovratensione inverter
<b>F41</b>	Tensione continua in uscita
<b>F42</b>	Tensione inverter non corretta
<b>F43</b>	Sottotensione inverter
<b>F50</b>	Sovraccarico: carico > 103%
<b>F51</b>	Sovraccarico: carico > 110%
<b>F52</b>	Sovraccarico: carico > 150%
<b>F53</b>	Corto circuito
<b>F55</b>	Attesa riduzione carico per ritorno su inverter
<b>F60</b>	Sovratensione batterie

- **Comandi attivi:** Indica la presenza di un comando remoto attivo.

CODICE	DESCRIZIONE
<b>C01</b>	Comando remoto 1 (Spegnimento)
<b>C02</b>	Comando remoto 2 (carico su bypass o bypass manuale)
<b>C03</b>	Comando remoto 3 (Accensione / Spegnimento)
<b>C04</b>	Test batterie in esecuzione

## **LOCK**

Le segnalazioni di tipo LOCK (blocchi) sono solitamente precedute da una segnalazione di allarme e, per la loro portata, comportano lo spegnimento dell'inverter e l'alimentazione del carico attraverso la linea di bypass (tale procedura è esclusa per i blocchi da sovraccarico forti e persistenti e per il blocco per corto circuito).

CODICE	DESCRIZIONE
<b>L02</b>	Scheda di controllo non inserita correttamente
<b>L03</b>	Alimentazione ausiliaria non corretta
<b>L04</b>	Sovratemperatura dissipatori
<b>L05</b>	Sensore1 di temperatura guasto
<b>L07</b>	Sensore2 di temperatura guasto
<b>L10</b>	Fusibile d'ingresso rotto o relè d'ingresso bloccato (non chiude)
<b>L11</b>	Relè di ingresso guasto
<b>L13</b>	Pre carica condensatori fallita
<b>L20</b>	Sottotensione banco condensatori
<b>L21</b>	Sovratensione banco condensatori
<b>L40</b>	Sovratensione inverter
<b>L41</b>	Tensione continua in uscita
<b>L42</b>	Tensione inverter non corretta
<b>L43</b>	Sottotensione inverter
<b>L50</b>	Sovraccarico: carico > 103%
<b>L51</b>	Sovraccarico: carico > 110%
<b>L52</b>	Sovraccarico: carico > 150%
<b>L53</b>	Corto circuito

## DATI TECNICI

MODELLI UPS	SDH 1000	SDH 1500	SDH 2200 / SDH 2200 ER	SDH 3000 / SDH 3000 ER
-------------	----------	----------	---------------------------	---------------------------

### INGRESSO

Tensione nominale	[Vac]	220 - 230 - 240			
Massima tensione di funzionamento	[Vac]	300			
Frequenza nominale	[Hz]	50 - 60			
Corrente nominale (1)	[A]	5	7	10.5 / 11.5	14 / 15

### BATTERIA

Tempo di ricarica (versioni standard)	[h]	< 4h per l'80% della carica			
Numero di batterie interne		3	3	6 / 0	6 / 0
Tensione nominale del Battery Box		36Vdc	Non espandibile	72Vdc	72Vdc
Corrente di ricarica (solo per versioni ER)		Non applicabile	Non applicabile	6A	6A

### USCITA

Tensione nominale (2)	[Vac]	Selezionabile: 220 / <b>230</b> / 240			
Frequenza (3)	[Hz]	Selezionabile: 50, 60 o <b>autoapprendimento</b>			
Potenza nominale	[kVA]	1	1.5	2.2	3
Potenza nominale	[kW]	0.9	1.35	1.98 / 1.76	2.7 / 2.4
Sovraccarico: 100% < load < 110%		Linea bypass disponibile:		attiva il bypass dopo 2 sec in blocco dopo 120 sec	
		Linea bypass non disponibile:		in blocco dopo 60 sec	
Sovraccarico: 110% < load < 150%		Linea bypass disponibile:		attiva il bypass dopo 2 sec in blocco dopo 4 sec	
		Linea bypass non disponibile:		in blocco dopo 4 sec	
Sovraccarico load > 150%		Linea bypass disponibile:		attiva il bypass istantaneamente in blocco dopo 1 sec	
		Linea bypass non disponibile:		in blocco dopo 0,5 sec	

### VARIE

Corrente di fuga verso terra	[mA]	< 1.5		< 2	
Temperatura ambiente (4)	[°C]	0 - 40			
Umidità		< 90% senza condensa			
Protezioni		eccessiva scarica delle batterie - sovracorrente - cortocircuito - sovratensione - sottotensione - termica			
Dimensioni L x P x A (5)	[mm]	87 x 425 x 450		87 x 625 x 450	
Peso	[Kg]	17	18	29.5 / 14.5	31.5 / 15

Per ulteriori dettagli sui dati tecnici consultare il sito web

- (1) @ carico nominale, tensione nominale di 220 Vac, batteria in carica
- (2) Per mantenere la tensione di uscita entro il campo di precisione indicato, può rendersi necessaria una ricalibrazione dopo un lungo periodo di esercizio
- (3) Se la frequenza di rete è entro  $\pm 5\%$  del valore selezionato, l'UPS è sincronizzato con la rete. Se la frequenza è fuori tolleranza o in funzionamento da batteria, la frequenza è quella selezionata  $\pm 0.1\%$
- (4) 20 - 25 °C per una maggiore vita delle batterie
- (5) Le dimensioni riportate in tabella sono relative alla versione tower tenendo conto dei piedini di supporto. La versione rack è adatta per essere alloggiata in armadi da 19" con un ingombro di 2U

MODELLI BATTERY BOX		JSDH036-NPA-	JSDH036-NPM-	JSDH072-NPA-	JSDH072-NPM-
Tensione nominale di batteria	[Vdc]	36Vdc		72Vdc	
Dimensioni L x P x A	[mm]	87 x 425 x 450		87 x 625 x 450	
Peso	[Kg]	13.5	20.5	25	38

Il simbolo “-” sostituisce un codice alfanumerico ad uso interno

Nel caso in cui l'UPS sia collegato ad un battery box, viene effettuato un derating della potenza massima attiva da PF 0,9 a PF 0,8.



**RPS SPA**  
Viale Europa, 7  
37045 LEGNAGO (VR)  
Tel. +39 0442 635811 – Fax +39 0442 629098  
[www.riello-ups.com](http://www.riello-ups.com) - [riello@riello-ups.com](mailto:riello@riello-ups.com)

OMNSDH1KORJITUC