



Lavastoviglie

Manuale dell'utente

Serie DW60CG5*****



SAMSUNG



Sommario

Informazioni sulla sicurezza	4
Istruzioni di sicurezza - Cosa sapere.	4
Simboli di sicurezza importanti	4
Informazioni sul simbolo WEEE (RAEE)	5
Importanti precauzioni di sicurezza	6
Istruzioni per l'uso della lavastoviglie	8
Protezione dei bambini	9
Istruzioni per l'installazione della lavastoviglie	10
Installazione	13
Contenuto della confezione	13
Requisiti di installazione	17
Installazione passo-passo	19
Zoccolino	37
Battiscopa (Serie DW60CG5**U****)	39
Prima di iniziare	40
Panoramica della lavastoviglie	40
Stoviglie non idonee ad essere lavate nella lavastoviglie	41
Uso base dei cestelli	42
Comparto detersivo	48
Serbatoio brillantante	50
Serbatoio sale	51
Sensibilità della tastiera	52
Modalità Impostazione	53
Operazioni	55
Pannello di controllo	55
Panoramica programmi	57
Passaggi semplici per avviare la lavastoviglie	58
Serbatoio sale	59
Avvio ritardato	61
Blocco controlli	61
Manutenzione	62
Pulizia	62
Manutenzione a lungo termine	65

Risoluzione dei problemi	66
Checkpoint	66
Codici informativi	69
Diagramma dei cicli di lavaggio	70
Appendice	72
Trasporto/spostamento	72
Protezione anti gelo	72
Smaltimento della lavastoviglie e salvaguardia dell'ambiente	72
Suggerimenti per risparmi energetici e idrici	73
Informazioni EPREL	73
Specifiche	74
Per un test standard	75



Informazioni sulla sicurezza

Congratulazioni per l'acquisto della tua nuova lavastoviglie Samsung. Questo manuale contiene importanti informazioni riguardanti l'installazione, l'uso e la manutenzione del tuo nuovo apparecchio. Ti consigliamo di leggere le informazioni qui fornite per conoscere i vantaggi offerti dalle funzioni della tua nuova lavastoviglie.

Istruzioni di sicurezza - Cosa sapere.

Leggi attentamente questo manuale per apprendere l'uso sicuro ed efficiente delle varie funzioni e caratteristiche offerte da questa lavastoviglie, e tieni il manuale in un luogo sicuro vicino all'apparecchio per poterlo consultare ogniqualvolta se ne presenti la necessità. Questo apparecchio deve essere utilizzato solo per lo scopo per il quale è stato progettato, come qui descritto.

Le avvertenze e le importanti istruzioni di sicurezza riportate in questo manuale non coprono tutte le possibili condizioni e situazioni che possono verificarsi. È responsabilità dell'utente utilizzare l'apparecchio con buon senso, prestando la massima attenzione e cura in fase di installazione, manutenzione e funzionamento.

Poiché le istruzioni operative qui descritte coprono i vari modelli disponibili, le caratteristiche della lavastoviglie acquistata possono differire leggermente da quelle descritte in questo manuale e non tutti i simboli di avvertenza possono essere applicabili. In caso di domande o dubbi, rivolgiti al Centro assistenza autorizzato di zona o visita il sito www.samsung.com per trovare le informazioni necessarie.

Simboli di sicurezza importanti

Significato delle icone e dei simboli riportati in questo manuale dell'utente:

AVVERTENZA

Pericoli o pratiche non sicure che possono causare **lesioni personali gravi, la morte e/o danni materiali**.

ATTENZIONE

Pericoli o pratiche non sicure che possono causare **lesioni personali e/o danni materiali**.

Leggere le istruzioni

NOTA

Indica che sussiste il rischio di lesioni personali o danni materiali.

La simbologia di avvertenza ha lo scopo di prevenire eventuali lesioni personali. Seguire le istruzioni scrupolosamente.

Conservare queste istruzioni in un luogo sicuro e accertarsi che eventuali nuovi utenti familiarizzino con il loro contenuto. In caso di cessione dell'apparecchio, consegnare le informazioni al nuovo acquirente.





Informazioni sul simbolo WEEE (RAEE)



Corretto smaltimento del prodotto (rifiuti elettrici ed elettronici)

(Applicabile nei Paesi con sistemi di raccolta differenziata)

Il simbolo riportato sul prodotto, sugli accessori o sulla documentazione (un contenitore della spazzatura con ruote barrato da una croce con una banda nera sotto) indica che il prodotto e i relativi accessori elettronici (quali caricabatterie, cuffia e cavo USB) non devono essere smaltiti come rifiuti urbani misti al termine del ciclo di vita ma devono essere raccolti separatamente in modo da permetterne il riutilizzo, il riciclaggio e altre forme di recupero in conformità alla normativa vigente. I rifiuti derivanti da apparecchiature elettriche ed elettroniche possono, infatti, contenere sostanze dannose e pericolose che, se non correttamente gestite, costituiscono un pericolo per l'ambiente e la salute umana.

L'utente ha, quindi, un ruolo attivo nel ciclo di recupero e riciclaggio dei rifiuti di apparecchiature elettriche ed elettroniche.

Al fine di evitare eventuali danni all'ambiente o alla salute causati da uno smaltimento non corretto, si invita pertanto l'utente a separare il prodotto e i suddetti accessori da altri tipi di rifiuti, conferendoli ai sistemi di ritiro e di raccolta autorizzati secondo le normative locali.

Gli utenti domestici possono consegnare gratuitamente l'apparecchiatura che desiderano smaltire al rivenditore, al momento dell'acquisto di una nuova apparecchiatura di tipo equivalente. Presso i rivenditori di prodotti elettronici con superficie di vendita di almeno 400 m² è inoltre possibile consegnare gratuitamente, senza obbligo di acquisto, i prodotti elettronici da smaltire con dimensioni inferiori a 25 cm.

Gli utenti professionali (imprese e professionisti) sono invitati a contattare il proprio fornitore e verificare i termini e le condizioni del contratto di acquisto. Questo prodotto e i relativi accessori elettronici non devono essere smaltiti unitamente ad altri rifiuti commerciali.

Per ulteriori informazioni sull'impegno ambientale di Samsung e sugli obblighi normativi specifici dei singoli prodotti es. REACH, WEEE, Batterie, visitare la pagina sulla sostenibilità disponibile sul sito [Samsung.com](https://www.samsung.com).



Informazioni sulla sicurezza

Importanti precauzioni di sicurezza

Per evitare rischi di incendio, scariche elettriche o lesioni personali durante l'uso dell'apparecchio, seguire queste importanti precauzioni:

1. Questo prodotto non deve essere utilizzato da bambini e adulti che abbiano ridotte capacità fisiche, sensoriali o mentali o siano prive di esperienza o conoscenza, a meno che siano state fornite loro istruzioni per l'uso da parte di una persona responsabile della loro sicurezza o che sovrintenda all'uso dell'apparecchio.
2. **Per l'uso in Europa:** Questo apparecchio può essere utilizzato da bambini di età superiore agli 8 anni e da persone che abbiano ridotte capacità fisiche, sensoriali o mentali o siano prive di esperienza o conoscenza, sotto la supervisione di una persona responsabile o nel caso in cui siano state fornite loro istruzioni per un uso sicuro dell'apparecchio e dei pericoli che esso comporta. Non consentire ai bambini di giocare con l'apparecchio. La pulizia e la manutenzione dell'apparecchio non devono essere svolte da bambini senza la supervisione di un adulto.
3. Controllare che i bambini non giochino con questo apparecchio.
4. Se il cavo di alimentazione è danneggiato, richiederne la sostituzione al costruttore, a un tecnico dell'assistenza o a personale qualificato.

5. Utilizzare il nuovo set di tubi in dotazione all'apparecchio senza riutilizzare i tubi vecchi.
6. Verificare che tappeti o altri oggetti non ostruiscano le aperture di ventilazione dell'apparecchio se queste sono poste alla base del prodotto.
7. **Per l'uso in Europa:** Senza una costante supervisione da parte di un adulto, i bambini di età inferiore ai 3 anni devono essere tenuti lontani dall'apparecchio.
8. **ATTENZIONE:** Per evitare i rischi connessi a un ripristino involontario del fusibile termico, non alimentare l'apparecchio attraverso un commutatore esterno, come ad esempio un timer, né collegarlo a un circuito regolarmente attivato/disattivato dalla utility.
9. **AVVERTENZA:** Coltelli e altri utensili appuntiti devono essere posizionati nel cestello con le punte rivolte verso il basso o in posizione orizzontale.

Questo apparecchio è destinato ad un uso domestico o applicazioni similari, ad esempio:

- aree adibite a cucina per il personale di negozi, uffici e altri ambienti lavorativi;
- aziende agricole;
- uso da parte del cliente in hotel, motel e altri ambienti residenziali;
- bed and breakfast.



Informazioni sulla sicurezza

Istruzioni per l'uso della lavastoviglie

Questa lavastoviglie non è progettata per un uso commerciale. È intesa per un uso domestico o in ambienti simili lavorativi e residenziali, quali:

- Negozi
- Uffici e showroom

e dai residenti di:

- Ostelli e guest house.

L'apparecchio deve essere usato come elettrodomestico per la pulizia di piatti e stoviglie, così come specificato nel manuale dell'utente. Qualsiasi altro uso non è supportato dal costruttore e potrebbe risultare pericoloso.

Il produttore non può essere ritenuto responsabile per eventuali danni derivanti da un uso o un funzionamento improprio o scorretto dell'apparecchio.

Non utilizzare solventi nella lavastoviglie. Pericolo di esplosione.

Non inalare o ingerire il detersivo per lavastoviglie. I detersivi per lavastoviglie contengono sostanze irritanti o corrosive e, se ingeriti, possono causare ustioni a naso, bocca e gola; possono inoltre bloccare la respirazione. Consultare immediatamente un medico in caso di ingestione o inalazione del detersivo.

Non lasciare lo sportello aperto se non strettamente necessario poiché può rappresentare un ostacolo sul quale inciampare.

Non appoggiarsi o sedersi sullo sportello aperto. In caso contrario la lavastoviglie potrebbe inclinarsi e danneggiarsi, e provocare lesioni personali.

Usare solo detersivo e brillantante per lavastoviglie per uso domestico. Non usare detersivo liquido.

Non usare detergenti fortemente acidi.

Non rabboccare il serbatoio del brillantante con detersivo liquido o in polvere. La mancata osservanza di questa precauzione potrebbe danneggiare gravemente il serbatoio.

Un accidentale riempimento del serbatoio del sale con detersivo liquido o in polvere potrebbe danneggiare l'addolcitore. Verificare di disporre del tipo corretto di sale per lavastoviglie prima di riempire il serbatoio del sale.

Usare solo sale per lavastoviglie dal momento che altri tipi di sale possono contenere additivi insolubili che possono danneggiare il funzionamento dell'addolcitore.

In un apparecchio dotato di cestello per le posate (incluso a seconda del modello), il processo di lavaggio e asciugatura delle posate è più efficace se queste vengono collocate nel cestello in modo ottimale, con i manici rivolti verso il basso. Tuttavia, per evitare il rischio di lesioni, è possibile collocare coltelli e forchette con i manici rivolti verso l'alto.

Il vasellame e gli elementi in plastica non resistenti all'acqua bollente, quali ad esempio contenitori o posate in plastica, non possono essere lavati in lavastoviglie. Le elevate temperature sviluppate all'interno della lavastoviglie possono provocarne la deformazione o lo scioglimento.



Nei modelli dotati della funzione **Delay start (Avvio ritardato)**, verificare che il dispenser sia asciutto prima di aggiungere il detersivo. Se necessario, asciugarlo. Se viene versato in un dispenser umido, il detersivo può raggrumarsi e non essere quindi sparso uniformemente.

Coltelli e altri utensili appuntiti devono essere posizionati nel cestello con le punte rivolte verso il basso o in posizione orizzontale.

Protezione dei bambini

Questo apparecchio non è un giocattolo! Per evitare il rischio di lesioni, tenere i bambini lontano dall'apparecchio e non permettere loro di giocare vicino o all'interno dell'apparecchio o di azionarne i comandi. I bambini non sono in grado di comprenderne i potenziali pericoli. Pertanto devono essere controllati ogniqualvolta si lavori in cucina. Un bambino che gioca con la lavastoviglie potrebbe rimanervi chiuso dentro.

Questo apparecchio può essere utilizzato da bambini di età superiore agli 8 anni e da persone che abbiano ridotte capacità fisiche, sensoriali o mentali o siano prive di esperienza o conoscenza, sotto la supervisione di una persona responsabile o nel caso in cui siano state fornite loro istruzioni per un uso sicuro dell'apparecchio e dei pericoli che esso comporta. Non consentire ai bambini di giocare con l'apparecchio. La pulizia e la manutenzione dell'apparecchio non devono essere svolte da bambini senza la supervisione di un adulto.

I bambini più grandi possono utilizzare l'apparecchio solo se sono state fornite loro chiare istruzioni per l'uso e siano in grado di utilizzarlo in sicurezza, riconoscendo i potenziali rischi derivanti da un uso improprio dell'apparecchio.

TENERE I BAMBINI LONTANI DAI DETERSIVI!

I detersivi per lavastoviglie contengono sostanze irritanti e corrosive e, se ingeriti, possono causare ustioni a naso, bocca e gola; possono inoltre bloccare la respirazione.

Tenere i bambini lontano dalla lavastoviglie quando lo sportello dell'apparecchio è aperto. All'interno potrebbero esservi residui di detersivo.

Consultare immediatamente un medico se un bambino inala o ingerisce del detersivo.



Informazioni sulla sicurezza

Istruzioni per l'installazione della lavastoviglie

Prima di impostare l'apparecchio, controllare che non vi sia alcun danno visibile. Non utilizzare mai un apparecchio danneggiato. Un apparecchio danneggiato potrebbe rappresentare un pericolo.

La lavastoviglie deve essere collegata a una presa di corrente dotata di apposito interruttore. La presa elettrica deve essere facilmente raggiungibile dopo l'installazione della lavastoviglie in modo che sia possibile scollegare l'apparecchio rapidamente e in qualsiasi momento (vedere la sezione "Panoramica della lavastoviglie" a pagina 40).

Dietro la lavastoviglie non devono essere presenti prese elettriche. Se il retro della lavastoviglie preme contro una presa elettrica, questa potrebbe surriscaldarsi con il conseguente rischio di incendio.

La lavastoviglie non deve essere installata sotto un piano cottura. Le elevate temperature talvolta generate da un piano cottura potrebbero danneggiare la lavastoviglie. Per la stessa ragione, non installarla vicina a fiamme libere o altri apparecchi che possono irradiare calore, quali caloriferi ecc.

Collegare la lavastoviglie alla corrente elettrica solo una volta completata l'installazione e la regolazione dello sportello.

Prima di collegare l'apparecchio, verificare che i dati elettrici riportati sulla targhetta (tensione e carico collegato) corrispondano alla corrente erogata. In caso di dubbi, consultare un elettricista qualificato.

La sicurezza elettrica di questo apparecchio può essere garantita solo quando vi sia continuità tra l'apparecchio e il sistema di messa a terra. È della massima importanza che i requisiti base di sicurezza siano presenti e regolarmente testati e in caso di dubbi sullo stato dell'impianto elettrico domestico questo deve essere controllato da un elettricista qualificato. Il costruttore non potrà essere ritenuto responsabile per eventuali conseguenze derivanti da un sistema di messa a terra inappropriato (per es. scariche elettriche).

Non collegare l'apparecchio alla presa di corrente mediante una multipresa o una prolunga. Queste infatti non garantiscono la sicurezza dell'apparecchio (per es. pericolo di surriscaldamento).

Questo apparecchio può essere installato in postazioni mobili, ad esempio su una nave, solo se è stata eseguita da un tecnico qualificato una valutazione dei rischi associata a questo tipo di installazione.



L'alloggiamento in plastica del connettore alla presa dell'acqua contiene un componente elettrico. Non immergere l'alloggiamento nell'acqua.

Nel tubo del sistema Aqua-Stop sono presenti fili elettrici. Non tagliare mai il tubo di carico dell'acqua, anche se troppo lungo.

L'installazione, la manutenzione ed eventuali riparazioni devono essere eseguite solo da personale qualificato e competente in stretta osservanza delle normative locali e nazionali. Le riparazioni eseguite da personale non qualificato possono rappresentare un pericolo. Il costruttore non potrà essere ritenuto responsabile del lavoro eseguito da personale non autorizzato.

Il sistema impermeabile integrato offre protezione contro i danni provocati dall'acqua, a patto che siano rispettate le seguenti condizioni:

- La lavastoviglie sia correttamente installata e collegata.
- Sia stata eseguita una corretta manutenzione e siano state sostituite le parti usurate laddove necessario.
- Il rubinetto sia stato chiuso in caso di inutilizzo dell'apparecchio per un lungo periodo di tempo (per es. durante le vacanze).
- Il sistema impermeabile entra in funzione anche se l'apparecchio è spento. Tuttavia, l'apparecchio deve essere collegato alla corrente elettrica.

Un apparecchio danneggiato può rappresentare un pericolo. Se la lavastoviglie si danneggia, scollegarla dalla corrente elettrica e rivolgersi al rivenditore o ad un Centro di assistenza autorizzato.

Riparazioni non autorizzate possono causare pericoli imprevedibili per l'utente, per i quali il costruttore non potrà essere ritenuto responsabile. Le riparazioni devono essere eseguite solo da un tecnico dell'assistenza qualificato.

I componenti difettosi devono essere sostituiti solo con ricambi originali. La sicurezza dell'apparecchio può essere garantita solo utilizzando ricambi originali.

Scollegare sempre la lavastoviglie dalla corrente elettrica per eseguirne la manutenzione (disattivare l'interruttore della presa a parete ed estrarre le spina).

Se il cavo di collegamento è danneggiato, sostituirlo con uno idoneo disponibile presso il costruttore. Per ragioni di sicurezza, il cavo può essere sostituito solo da un Centro di assistenza autorizzato o da un tecnico qualificato.

In luoghi soggetti a infestazioni da scarafaggi o altri insetti, prestare particolare attenzione a mantenere la lavastoviglie e l'ambiente circostante sempre puliti. Eventuali danni provocati da scarafaggi o altri insetti non sono coperti da garanzia.

Informazioni sulla sicurezza

In caso di guasto o ai fini della pulizia, l'apparecchio risulta totalmente isolato dalla corrente elettrica quando:

- l'interruttore della presa a parete è disattivato e la spina è estratta, oppure
- l'interruttore generale è disattivato, oppure
- il fusibile principale è disattivato, oppure
- Il fusibile a vite è stato rimosso (in paesi dove tale operazione è prevista).

Non modificare l'apparecchio, salvo previa autorizzazione del costruttore.

Non aprire mai il telaio/l'alloggiamento dell'apparecchio. Manomettere i collegamenti elettrici o i componenti e le parti meccaniche è molto pericoloso e può causare malfunzionamenti o scariche elettriche.

Durante il periodo di garanzia dell'apparecchio, le riparazioni devono essere effettuate solo da un tecnico dell'assistenza autorizzato dal costruttore. In caso contrario la garanzia sarà invalidata.

Durante l'installazione del prodotto, verificare che vi sia spazio sufficiente sopra, ai lati e sul retro dell'apparecchio per garantire una corretta ventilazione. Se lo spazio tra l'apparecchio e il lavello è insufficiente, quest'ultimo potrebbe subire danni o potrebbe presentarsi un problema di muffa.

Verificare che il livello di durezza dell'acqua impostato sulla lavastoviglie sia idoneo a quello della propria zona (vedere la sezione "**Serbatoio sale**" a pagina 51).

Consultare www.samsung.com/support per ulteriori dettagli sui materiali e le riparazioni.

Installazione

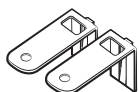
Contenuto della confezione

Accertarsi che nella confezione siano presenti tutte le parti. In caso di domande relative alla lavastoviglie o ad una delle sue parti, contattare un Centro di assistenza clienti Samsung locale o il rivenditore. L'aspetto effettivo della lavastoviglie può variare in base al modello ed al paese di appartenenza.

⚠ ATTENZIONE

Una volta disimballata la lavastoviglie, conservare gli imballi fuori dalla portata dei bambini al fine di garantirne la sicurezza.

Modelli FBI (Incasso, DW60CG5**B****)



Staffa superiore
(2 pz.)



Viti Ø4 X 14 (10 pz.)



Adesivo anti
condensa (1 pz.)



Coperchio in
plastica (2 pz.)



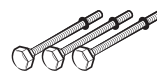
Vite Ø3,5 X 45
(4 pz.)



Vite Ø3,5 X 16
(2 pz.)



Staffa sportello
(2 pz.)



Sotto piedino (3 pz.)



Fermi specifici per
pannelli (fermi per
pannelli in legno,
2 pz.)



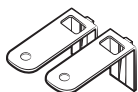
Vite Ø3,5 X 25
(2 pz.)



Valvola di
intercettazione
(solo alcuni modelli)

Installazione

Modelli FBI (a scorrimento, DW60CG5**I****)



Staffa superiore
(2 pz.)



Viti Ø4 X 14 (14 pz.)



Adesivo anti
condensa (1 pz.)



Coperchio in
plastica (2 pz.)



Fissaggi pannello
decorativo (2 pz.)



Vite Ø3,5 X 16
(2 pz.)



Sotto piedino (3 pz.)

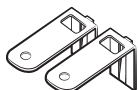


Fissaggi pannello
decorativo (2 pz.)



Valvola di
intercettazione
(solo alcuni modelli)

Modelli BU (Sottopiano, DW60CG5**U****)



Staffa superiore
(2 pz.)



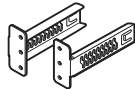
Viti Ø4 X 14 (2 pz.)



Sotto piedino (3 pz.)



Vite Ø3,5 X 16
(2 pz.)



Staffe battiscopa
(2 pz.)



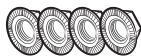
Battiscopa



Coperchio in
plastica (2 pz.)



Dado battiscopa
(4 pz.)



Bullone battiscopa
(4 pz.)

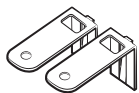


Adesivo anti
condensa (1 pz.)



Valvola di
intercettazione
(solo alcuni modelli)

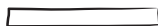
Modelli SBI (Semi incasso, DW60CG5**S****)



Staffa superiore
(2 pz.)



Viti Ø4 X 14 (2 pz.)



Adesivo protettivo
(1 pz.)



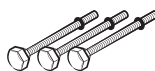
Coperchio in
plastica (2 pz.)



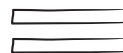
Vite Ø3,5 X 45
(4 pz.)



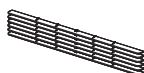
Vite Ø3,5 X 16
(2 pz.)



Sotto piedino (3 pz.)



Serraggio Hook-
and-loop (2 pz.)



Distanziale (6 pz.)



Valvola di
intercettazione
(solo alcuni modelli)

Installazione

Installazione

Kit di installazione (non in dotazione)



Fascetta stringitubo

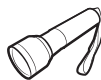
Strumenti necessari (non in dotazione)



Occhiali di sicurezza



Guanti



Lampada



Chiave inglese
(22 mm) per il
pedino anteriore



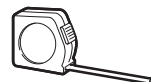
Torx T15



Pinza



Cesoie



Metro



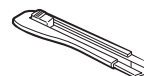
Matita



Cacciavite a croce



Cacciavite a testa
piatta



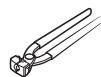
Taglierina



Livello



Seghetto da traforo
(80-100 mm)



Tenaglia



Requisiti di installazione

Per prevenire eventuali rischi di incendio, scariche elettriche o lesioni fisiche, tutti i cablaggi e la messa a terra devono essere eseguiti da personale qualificato.

Alimentazione

- Collegare la lavastoviglie ad un circuito elettrico separato.
- La presa di corrente deve avere una capacità nominale di 16 A (max 11 A per la lavastoviglie)

AVVERTENZA

- Non utilizzare prolunghe.
- Usare solo il cavo di alimentazione in dotazione alla lavastoviglie.
- Al termine dell'installazione, verificare che il cavo di alimentazione non sia piegato o danneggiato.

Messa a terra

Per una messa a terra permanente, la lavastoviglie deve essere collegata ad una parte metallica o ad un sistema di messa a terra permanente. Il conduttore della messa a terra deve essere collegato dai conduttori del circuito al terminale di messa a terra della lavastoviglie.

AVVERTENZA

- Non collegare il cavo di messa a terra a condotte in plastica, tubazioni del gas o tubazioni dell'acqua calda. Conduttori di messa a terra collegati in maniera inappropriata possono provocare scariche elettriche.
- Non alterare la spina elettrica in dotazione all'apparecchio. Qualora la spina elettrica non sia adeguata alla presa a parete, richiederne la sostituzione a un elettricista specializzato.

Erogazione dell'acqua

- La mandata dell'acqua deve essere in grado di sopportare una pressione dell'acqua in entrata compresa tra 40-1000 kPa.
- La temperatura dell'acqua deve essere inferiore a 60 °C.
- Sulla tubazione deve essere montato un rubinetto con filettatura maschio da 3/4".

Per ridurre eventuali rischi di perdite:

- Verificare che i rubinetti dell'acqua siano facilmente accessibili.
- Chiudere il rubinetto di mandata dell'acqua in caso di inutilizzo della lavastoviglie.
- Controllare regolarmente la presenza di eventuali perdite dalle guarnizioni del tubo.
- Per fermare eventuali perdite, sigillare le giunzioni delle tubazioni con nastro in teflon o sigillante idoneo.

Aqua Stop

Aqua Stop è un componente elettrico progettato per prevenire perdite di acqua. Il dispositivo Aqua Stop viene fissato al tubo di carico dell'acqua e interrompe automaticamente l'erogazione in caso di danni alla tubazione.

ATTENZIONE

- Maneggiare Aqua Stop con attenzione.
- Non sbattere o torcere il tubo collegato al dispositivo Aqua Stop. Se il dispositivo Aqua Stop risulta danneggiato, chiudere il rubinetto di mandata dell'acqua ed estrarre la spina dalla presa elettrica. Quindi contattare un Centro di assistenza autorizzato locale Samsung o un tecnico qualificato.





Installazione

Scarico

Se si utilizza un tubo di scarico dedicato alla lavastoviglie, collegarlo allo scarico ad una altezza compresa tra 30 e 70 cm da terra. Collegando il tubo di scarico ad uno scarico oltre gli 80 cm dal pavimento si potrà causare il riflusso dell'acqua di scarico.

Pavimentazione

- Per motivi di sicurezza, la lavastoviglie deve essere installata su una superficie solida. Potrebbe risultare necessario rinforzare i pavimenti in legno per ridurre al minimo le vibrazioni. Evitare di posizionare la lavastoviglie sopra un tappeto o sopra la moquette. Tappeti e piastrelle di materiale morbido contribuiscono a incrementare le vibrazioni e possono causare leggeri spostamenti della lavastoviglie durante il funzionamento.

AVVERTENZA

Non installare la lavastoviglie su una struttura instabile.

- Accertarsi che la lavastoviglie sia livellata agendo sul piedino regolabile.
- Una volta livellata la lavastoviglie, verificare che lo sportello si apra e si chiuda correttamente.

Temperatura ambiente

Non installare la lavastoviglie in un'area esposta a temperature sotto zero. La lavastoviglie trattiene sempre un piccolo quantitativo di acqua nelle tubazioni e nei rubinetti. Qualora l'acqua ghiacci nella lavastoviglie o nelle tubazioni, può danneggiare la lavastoviglie ed alcune sue parti.

Esecuzione test

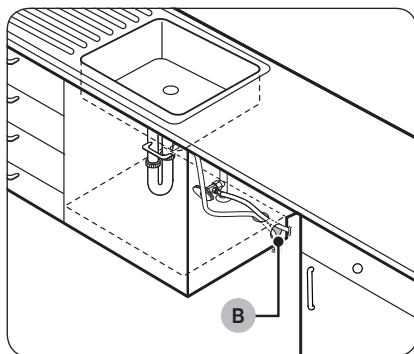
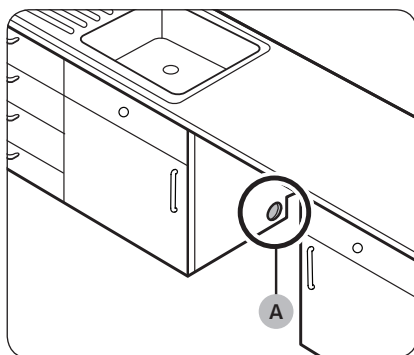
Una volta installata la lavastoviglie, eseguire il programma Rapido per accertarsi che sia installata correttamente.



Installazione passo-passo

La procedura di installazione può variare in base al modello di lavastoviglie posseduto.

PASSAGGIO 1 Scegliere una posizione



Scegliere una posizione che rispetti i seguenti criteri.

- La posizione deve avere una base stabile capace di sopportare il peso della lavastoviglie.
- La posizione deve essere vicina a un lavello con facile accesso alla mandata dell'acqua, allo scarico e a una presa elettrica.
- La posizione della lavastoviglie deve consentire di caricare comodamente i piatti.
- La posizione di installazione deve avere uno spazio sufficiente per garantire l'agevole apertura dello sportello e lo spazio necessario tra i fianchi del prodotto e i lati del vano.
- La parte posteriore deve essere libera da ostacoli.

Installazione in una nuova posizione

Qualora si desideri installare la lavastoviglie in una nuova posizione, seguire queste istruzioni prima di procedere.

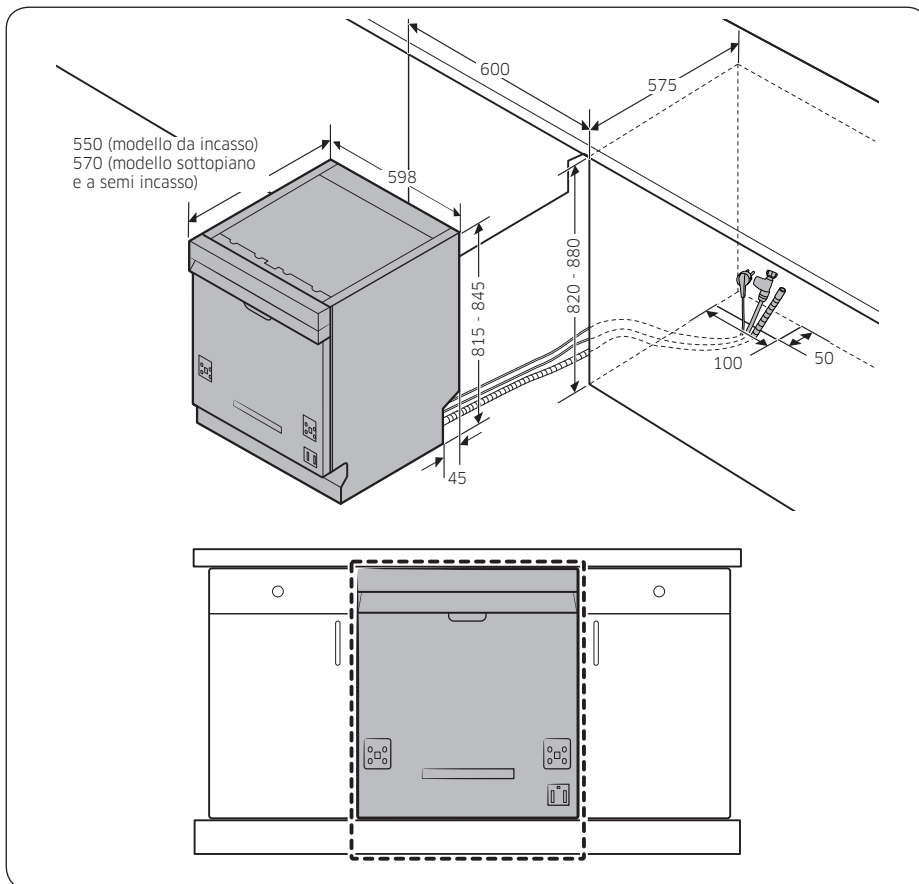
1. Usando un seghetto da traforo, praticare un foro sul lato dell'armadiatura che sostiene il lavello (A).
2. Se la base interna all'armadiatura del lavello è rialzata rispetto al pavimento della cucina ed è più in alto rispetto agli attacchi della lavastoviglie, praticare un foro nella base interna e nel lato dell'armadiatura (B).

NOTA

- Se si sta sostituendo una vecchia lavastoviglie, controllare gli attacchi esistenti per verificarne la compatibilità con quelli della nuova lavastoviglie e sostituirli, se necessario.
- Eventualmente praticare un foro sul lato opposto dell'armadiatura in base alla posizione della presa elettrica.

Installazione

Dimensioni dell'armadiatura



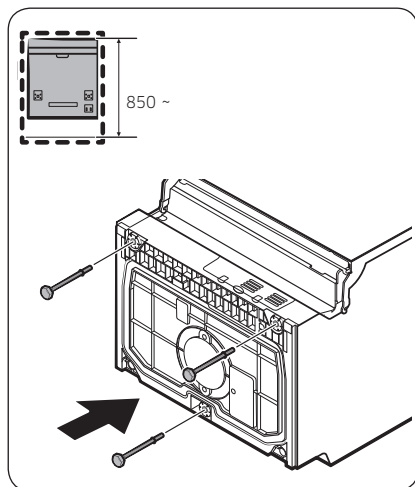
NOTA

Se la distanza tra il pavimento ed il fondo del piano di lavoro è superiore a 850 mm, sostituire il piedino posteriore con il piedino di sostegno in dotazione prima di procedere con l'installazione. Per maggiori particolari, vedere la sezione successiva. Se la distanza è inferiore a 850 mm, procedere al PASSO 3.



PASSAGGIO 2 Per inserire il sottopiedino (tranne i modelli ad installazione libera)

Se la distanza tra il pavimento ed il fondo del piano di lavoro è superiore a 850 mm, sostituire il piedino posteriore con il piedino di sostegno in dotazione prima di procedere con l'installazione.



1. Sdraiare la lavastoviglie sul retro.

ATTENZIONE

Non sdraiare la lavastoviglie sul fianco. L'acqua potrebbe fuoriuscire.

2. Individuare il piedino di sostegno nel kit di installazione, quindi inserirlo nell'alloggiamento sul fondo della lavastoviglie come mostrato in figura.

PASSAGGIO 3 Controllare i tubi dell'acqua

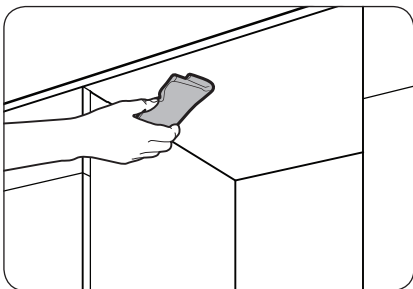
- La pressione dell'acqua in entrata deve essere compresa tra 40-1000 kPa.
- Accertarsi che la temperatura dell'acqua non oltrepassi i 60 °C. L'acqua calda oltre i 60 °C può provocare malfunzionamenti nella lavastoviglie.
- Verificare che il rubinetto di mandata dell'acqua sia chiuso prima di collegare la tubazione dell'acqua alla lavastoviglie.



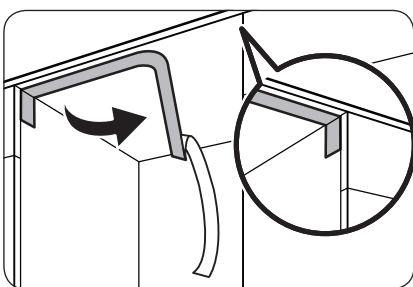
Installazione

PASSAGGIO 4 Disporre i tubi

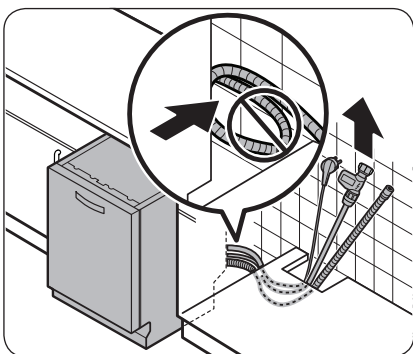
Installazione



1. Pulire il fondo del piano.



2. Fissare l'adesivo protettivo come mostrato.



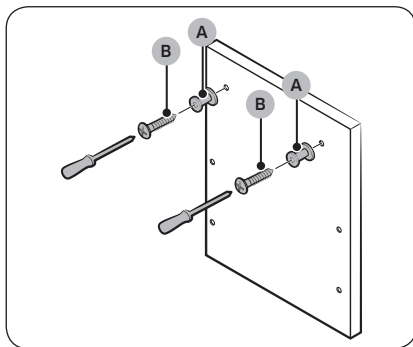
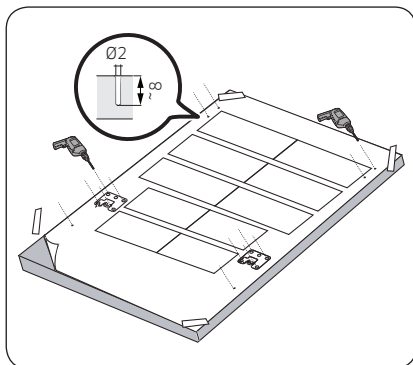
3. Far passare la spina del cavo di alimentazione, il tubo dell'acqua ed il tubo di scarico attraverso il foro del lavello.

⚠ ATTENZIONE

- Usare cautela nel non piegare o schiacciare il cavo elettrico o i tubi.
- Non rimuovere la carta marrone sul retro della lavastoviglie. La carta serve per mantenere il lato posteriore pulito contro la parete.

PASSAGGIO 5 Installazione del pannello decorativo

Modelli FBI (Incasso, DW60CG5**B****)

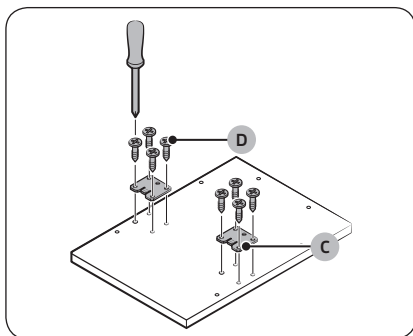


1. Appoggiare la dima di installazione sul retro del pannello decorativo e fissarla temporaneamente con nastro adesivo trasparente. Notare che il retro del pannello decorativo verrà fissato allo sportello della lavastoviglie.

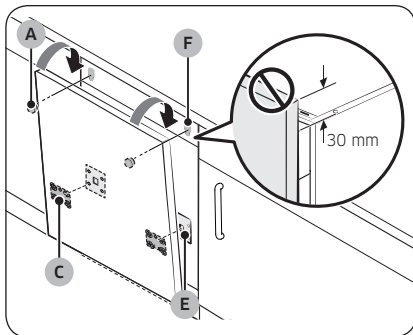
⚠ ATTENZIONE

- La parte superiore del pannello decorativo deve essere allineata alla estremità superiore della dima di installazione.
 - Usare un pannello decorativo del peso di 3~7 kg.
 - Lo spessore del pannello personalizzato deve essere al massimo di 20 mm.
2. Segnare le 14 posizioni indicate dalla dima di installazione.
 3. Rimuovere la dima di installazione e serrare i fermi del pannello decorativo (A) con 2 viti (B, Ø3,5 X 25) come mostrato in figura.

Installazione



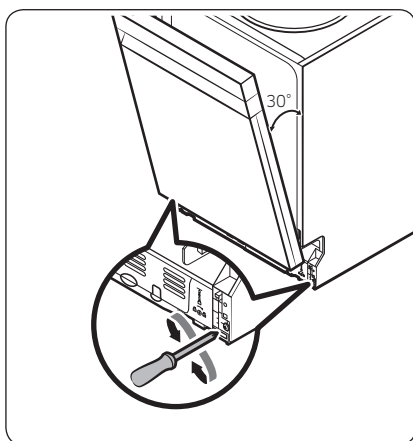
4. Serrare la **staffa dello sportello (C)** con **8 viti (D, Ø4 X 14)** come mostrato in figura.



5. Inserire le **staffe (C)** dello sportello sul pannello decorativo nei **fori (E)** dello sportello della lavastoviglie per fissare il pannello decorativo.
6. Tenendo il pannello decorativo, fissarlo allo sportello e inserire i **fermi del pannello (A)** nei **fori (F)** come mostrato in figura.
7. Spingere il pannello decorativo verso il basso per fissarlo.

⚠ **ATTENZIONE**

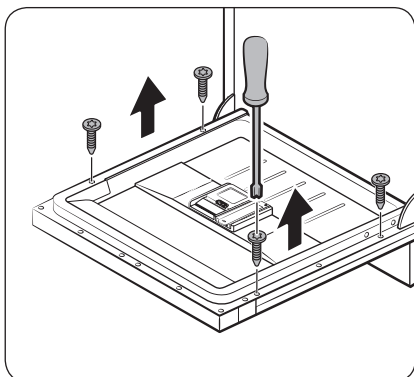
Il pannello frontale della lavastoviglie non deve estendersi oltre 30 mm dalla parte superiore della lavastoviglie stessa.



8. Regolare la vite della molla tenendo lo sportello aperto ad una angolazione di 30 gradi. Lo sportello deve poter restare in posizione e non cadere.

⚠ **ATTENZIONE**

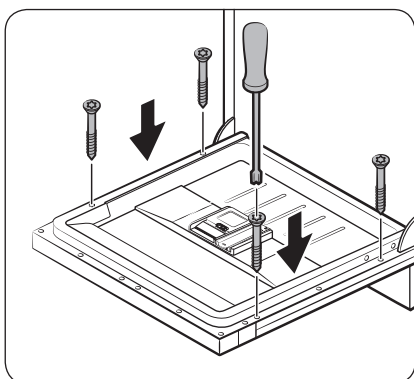
- Non effettuare la regolazione della molla mentre lo sportello è completamente aperto.
- Se il pannello frontale pesa oltre i 7 kg, lo sportello potrebbe cadere durante l'apertura.
- I pannelli frontali decorativi che pesano oltre 7 kg sono sconsigliati.



9. Aprire lo sportello della lavastoviglie e rimuovere le 4 viti.

⚠ ATTENZIONE

Usare cautela durante l'apertura dello sportello. Lo sportello potrebbe aprirsi e chiudersi improvvisamente qualora la molla di richiamo non sia stata regolata in modo opportuno, provocando lesioni personali.

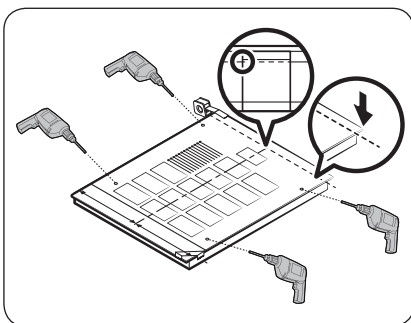
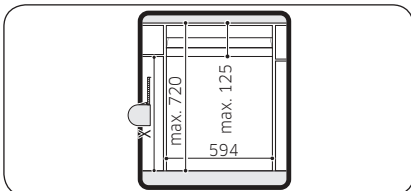
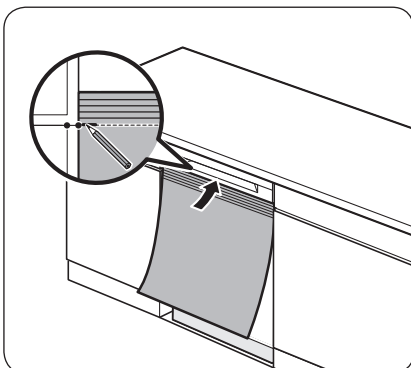


10. Fissare il pannello decorativo allo sportello avvitando le 4 viti (Ø3,5 X 45).

Installazione

Modelli SBI (Semi incasso, DW60CG5**S****)

Installazione



1. Inserire completamente la lavastoviglie sotto il piano di lavoro.
2. Allineare la parte superiore della dima di installazione al fondo della maniglia dello sportello della lavastoviglie.
3. Nella parte superiore della dima di installazione contrassegnare il punto estremo superiore dell'armadiatura.

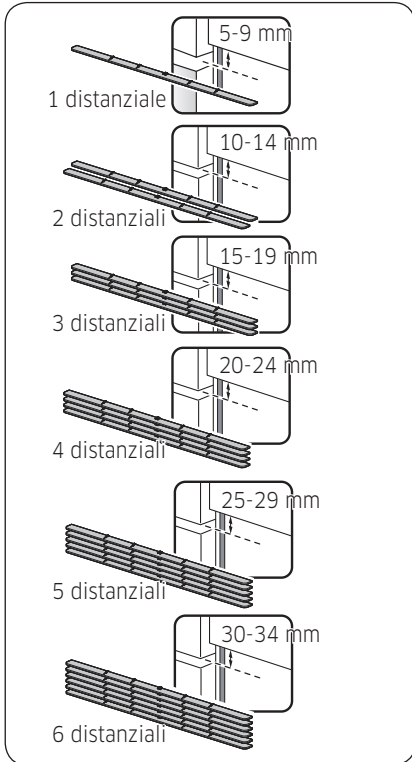
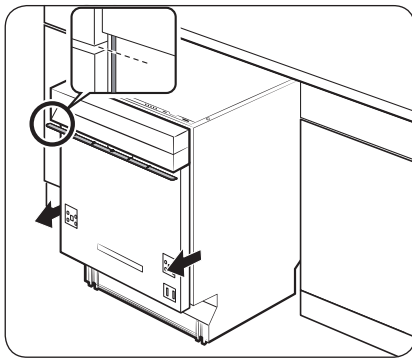
4. Inserire la dima di installazione sul pannello personalizzato. Allineare i segni sulla dima di installazione al bordo superiore del pannello personalizzato.
5. Usare del nastro trasparente per fissare temporaneamente la dima di installazione al pannello personalizzato.
6. Sul pannello personalizzato segnare la posizione dei 4 fori delle viti riportati sulla dima di installazione.
7. Rimuovere la dima di installazione.

NOTA

Il retro del pannello personalizzato verrà fissato allo sportello della lavastoviglie. Accertarsi che l'altezza del pannello personalizzato sia al massimo 595 mm.

ATTENZIONE

Usare un pannello decorativo del peso di 3~6 kg.



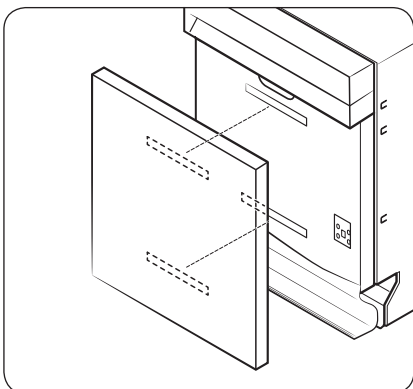
8. Estrarre la lavastoviglie per metà da sotto al piano.
9. Fissare uno o più distanziali in legno la cui altezza complessiva riempia lo spazio tra il mobiletto del lavello ed il pannello di controllo.
 - Lo spazio esistente è quello misurato nel passaggio 5 sopra.
 - Per posizionare i distanziali vedere le immagini sulla sinistra.

⚠ ATTENZIONE

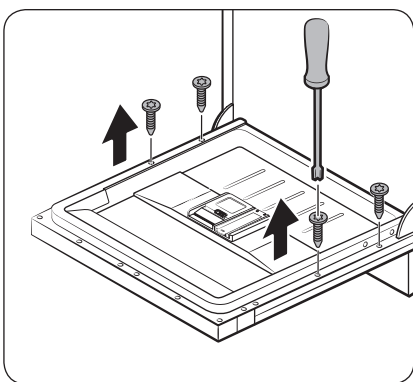
L'altezza del distanziale in legno non deve superare la differenza d'altezza misurata. In caso contrario, durante il montaggio il pannello potrebbe non combaciare esattamente.

Installazione

Installazione



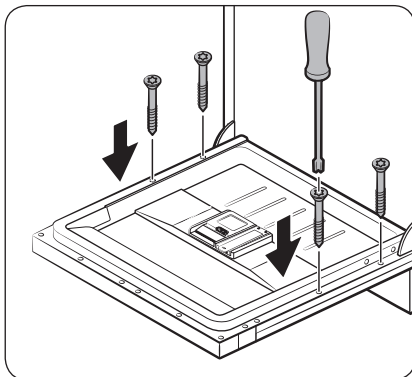
10. Fissare i due pezzi del fissatore hook-and-loop sulla parte esterna dello sportello e sul retro del pannello personalizzato come mostrato in figura.
11. Mettere a contatto i ganci hook-and-loop per fissare il pannello personalizzato.



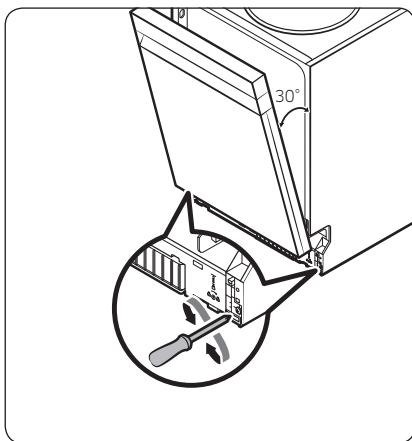
12. Aprire lo sportello della lavastoviglie e rimuovere le 4 viti.

⚠ ATTENZIONE

Usare cautela durante l'apertura dello sportello. Lo sportello potrebbe aprirsi e chiudersi improvvisamente qualora la molla di richiamo non sia stata regolata in modo opportuno, provocando lesioni personali.



13. Fissare il pannello personalizzato allo sportello avvitando le 4 viti ($\varnothing 4 \times 43$).



14. Regolare la vite della molla tenendo lo sportello aperto ad una angolazione di 30 gradi. Lo sportello deve poter restare in posizione e non cadere.

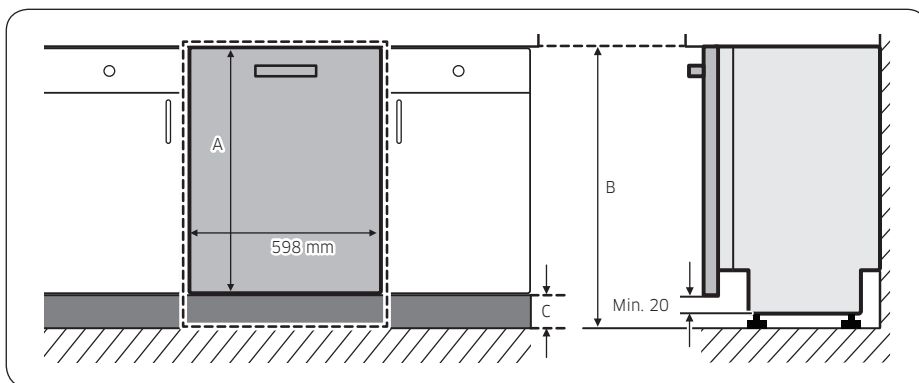
⚠ ATTENZIONE

- Non effettuare la regolazione della molla mentre lo sportello è completamente aperto.
- Se il pannello frontale pesa oltre i 6 kg, lo sportello potrebbe cadere durante l'apertura.
- I pannelli frontali decorativi che pesano oltre 6 kg sono sconsigliati.

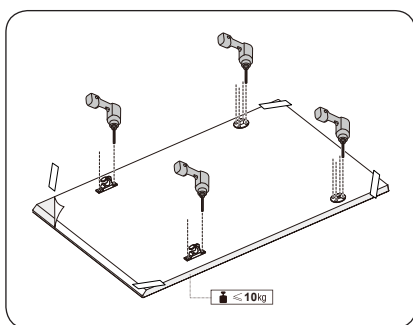
Installazione

Modelli FBI (FBI a scorrimento, DW60CG5**I****)

Questo modello di lavastoviglie è dotato di un sistema di bilanciamento automatico dello sportello. Possiede una cerniera scorrevole perfetta per le cucine senza zoccolino o per una installazione sopra una piccola credenza. L'altezza del pannello decorativo (A) può essere compresa tra minimo 670 mm fino ad un massimo di 800 mm in base alla posizione di installazione. Il peso del pannello decorativo non può superare i 10 kg. Vedere la tabella dei pesi (C) in base alla altezza del mobiletto (B), per poter determinare l'altezza del pannello decorativo.



A	B	C
670-800 mm	820 mm	20-150 mm
	850 mm	50-180 mm
	880 mm	80-210 mm



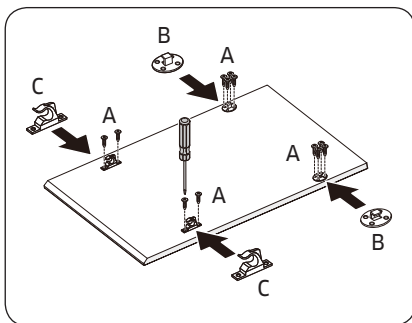
1. Appoggiare la dima di installazione sul retro del pannello decorativo e fissarla temporaneamente con nastro adesivo trasparente. Notare che il retro del pannello decorativo verrà fissato allo sportello della lavastoviglie.
2. Segnare le 4 posizioni indicate dalla dima di installazione.

NOTA

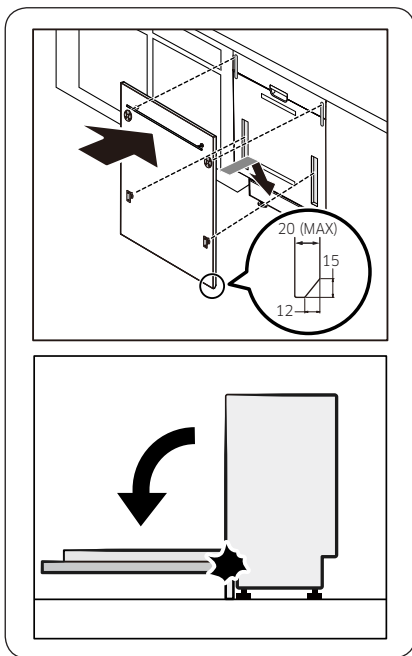
L'altezza del pannello decorativo può essere compresa tra minimo 670 mm fino ad un massimo di 800 mm in base alla posizione di installazione.

ATTENZIONE

Il peso del pannello decorativo non può superare i 10 kg.



3. Rimuovere la dima di installazione e serrare i ganci del pannello decorativo (B), (C) con le 12 viti (A) come mostrato in figura.



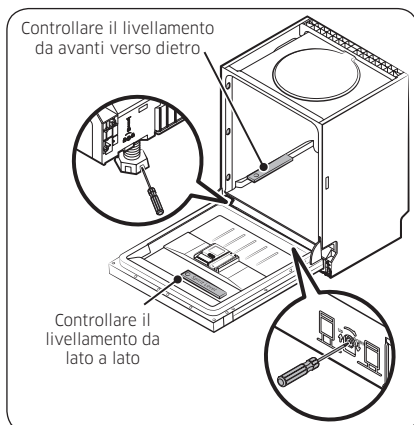
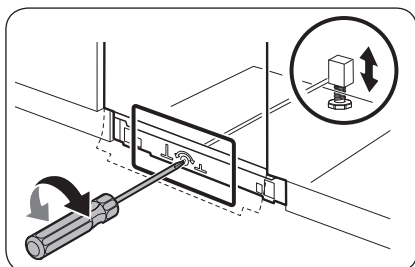
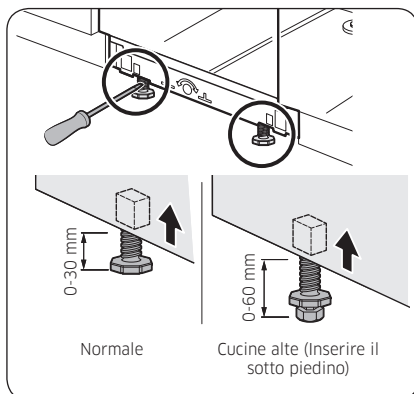
4. Tenendo il pannello personalizzato, fissarlo allo sportello e inserire i perni del pannello nei fori corrispondenti sullo sportello.

⚠ ATTENZIONE

Usare un pannello personalizzato del peso di 4-10 kg. Verificare che lo zoccolino non ostruisca l'apertura e chiusura dello sportello della lavastoviglie.

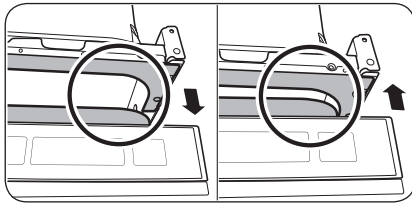
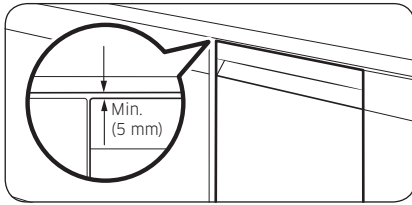
Installazione

PASSAGGIO 6 Livellare la lavastoviglie



È possibile regolare l'altezza della lavastoviglie per livellarla. Da notare che in questi passaggi, la lavastoviglie non viene inserita completamente nel vano.

1. Usare una livella per verificare che la lavastoviglie sia livellata.
2. Per regolare l'altezza anteriore, usare un cacciavite a lama piatta (-).
 - Per aumentare l'altezza, ruotare il piedino in senso antiorario.
 - Per aumentare l'altezza, ruotare il piedino in senso orario.
3. Per regolare l'altezza posteriore, inserire un cacciavite a croce (+) nel foro centrale della lavastoviglie.
 - Per ridurre l'altezza, ruotare il cacciavite in senso orario.
 - Per aumentare ridurre l'altezza, ruotare il cacciavite in senso antiorario.
 - Posizionare una livella sullo sportello e sulle guide dei cestelli all'interno della vasca, come mostrato, per verificare il corretto livellamento della lavastoviglie.



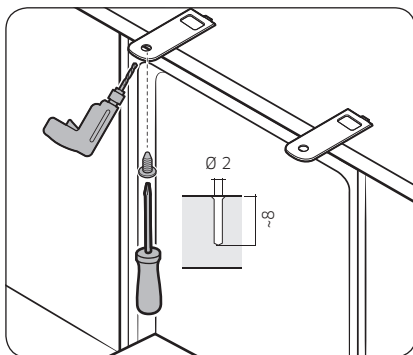
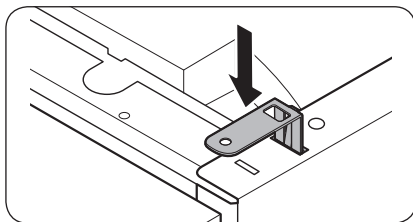
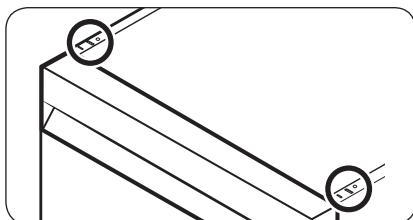
4. Lasciare almeno uno spazio di 5 mm tra la parte superiore della lavastoviglie ed la parte inferiore del piano della cucina.
5. Una volta livellata la lavastoviglie, verificare che lo sportello si apra e si chiuda correttamente.

Installazione

PASSAGGIO 7 Fissare la lavastoviglie

Per fissare la lavastoviglie al piano della cucina è possibile usare le staffe in dotazione. In alternativa, è possibile aprire i fori laterali per fissare la lavastoviglie sui laterali dell'armadiatura.

Al piano della cucina usando le staffe



1. Inserire le staffe in dotazione nei fori anteriori centrali della lavastoviglie come mostrato in figura.

2. Inserire la lavastoviglie completamente nel vano sotto il piano.

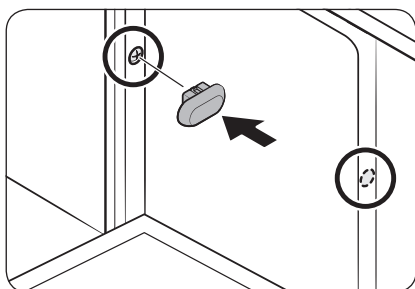
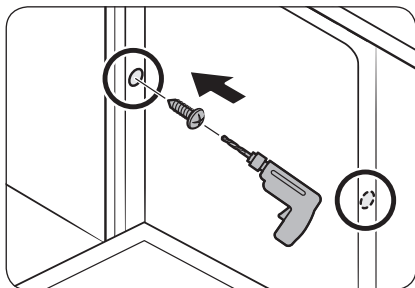
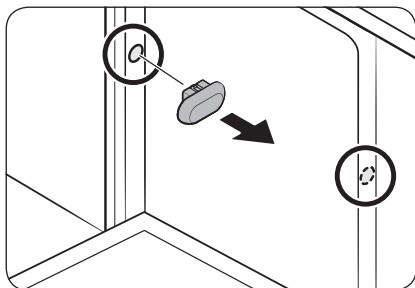
3. Serrare le 2 viti (Ø4 X 14) per fissare le staffe.

NOTA

Una volta fissata la lavastoviglie al piano, rimangono alcune viti. Tali viti possono essere smaltite o se lo si desidera possono essere usate per fissare i laterali della lavastoviglie alla armadiatura.

4. Collegare il tubo dell'acqua ma non aprire il rubinetto di mandata fino al termine della installazione.

Sui lati



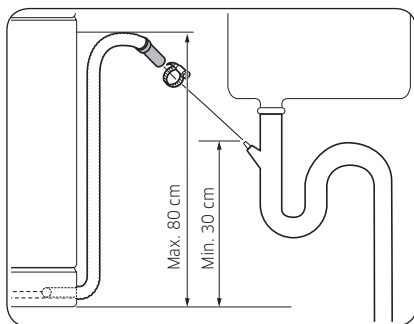
⚠ ATTENZIONE

Se i tappi di plastica non sono montati, possono verificarsi perdite di acqua che possono causare una scarica elettrica.

1. Rimuovere i tappi di plastica.
2. Serrare le 2 viti (Ø3,5 X 16) nei 2 fori (contrassegnati nell'illustrazione).
3. Inserire il coperchio di plastica in dotazione nei 2 fori nei quali sono state inserite le viti.
4. Collegare il tubo dell'acqua ma non aprire il rubinetto di mandata fino al termine della installazione.

Installazione

PASSAGGIO 8 Collegamento del tubo di scarico



1. Collegare il tubo di scarico allo scarico.

⚠ ATTENZIONE

- Installare il sistema di scarico correttamente in modo che il tubo non fuoriesca dallo scarico durante la fase di scarico.
- Accertarsi che il tubo di scarico, il tubo di carico ed il cavo di alimentazione non siano attorcigliati o piegati.

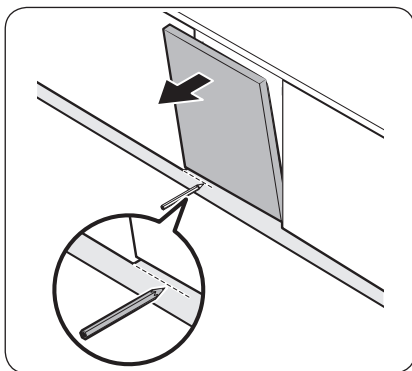
PASSAGGIO 9 Controllo finale

1. Rimuovere tutti gli imballaggi, i fogli e le parti non necessarie dall'interno della lavastoviglie.
2. Attivare l'interruttore.
3. Aprire il rubinetto di mandata dell'acqua per erogare acqua alla lavastoviglie.
4. Collegare il cavo di alimentazione alla presa ed accendere la lavastoviglie. Quindi selezionare ed eseguire il programma Rapido.
5. Controllare che l'accensione avvenga regolarmente e che non vi siano perdite durante il funzionamento della lavastoviglie. Verificare eventuali perdite d'acqua su entrambe le estremità della tubazione dell'acqua e del connettore del tubo di scarico.

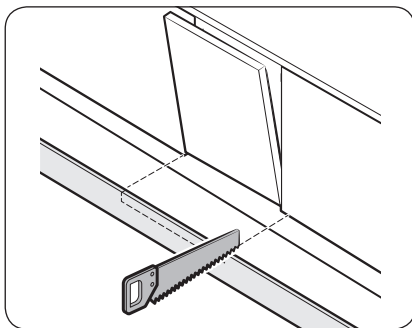
Zoccolino

È possibile fissare lo zoccolino in base al modello o alla posizione di installazione.

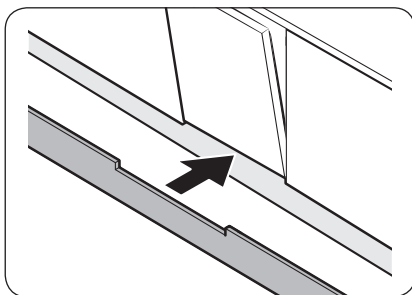
Zoccolino



1. Inserire lo zoccolino sul fondo della lavastoviglie.
2. Aprire lo sportello della lavastoviglie e disegnare una linea sullo zoccolino laddove interferisce con lo sportello.



3. Seguire la linea e tagliare lo zoccolino usando un seghetto.

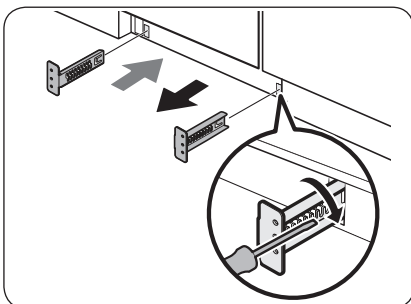


4. Fissare lo zoccolino sul fondo della lavastoviglie. Verificare che lo zoccolino non interferisca con lo sportello della lavastoviglie.

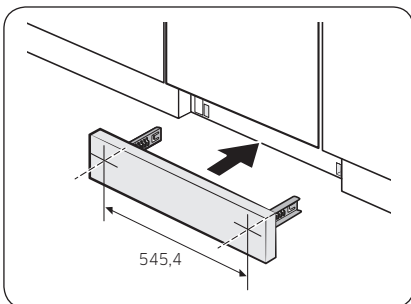
Installazione

Zoccolino pre-tagliato (Serie DW60CG5**U****)

Installazione



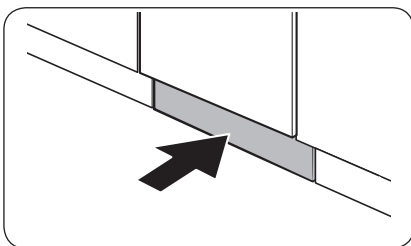
1. Inserire le staffe in dotazione sul fondo della lavastoviglie. Ruotarle in posizione.
 - Vedere l'immagine sulla sinistra per la corretta sequenza di fissaggio e posizionamento delle staffe.



2. Inserite lo zoccolino pre-tagliato prima nella staffa, quindi serrare le viti per fissarlo. Vedere l'immagine sulla sinistra ed accertarsi che le staffe siano posizionate correttamente.

⚠ ATTENZIONE

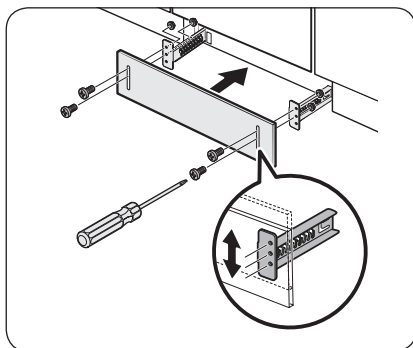
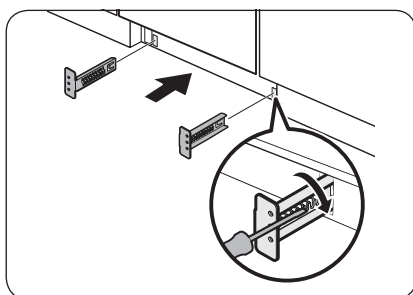
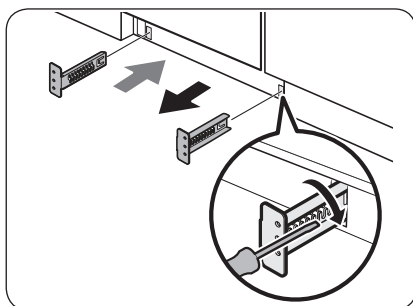
Verificare che lo zoccolino non ostruisca l'apertura e chiusura dello sportello della lavastoviglie.



3. Spingere lo zoccolino con le staffe sul fondo della lavastoviglie come mostrato in figura.

Battiscopa (Serie DW60CG5**U****)

Per installare il battiscopa inferiore, seguire i seguenti passaggi.



1. Inserire le staffe in dotazione sul fondo della lavastoviglie. Ruotarle in posizione.
 - Vedere l'immagine sulla sinistra per la corretta sequenza di fissaggio e posizionamento delle staffe.
2. Inserire il battiscopa prima nelle staffe, quindi serrare i quattro dadi e bulloni per fissare il battiscopa in posizione.

NOTA

Se la lavastoviglie viene sollevata regolando il piedino, spostare il battiscopa verso il basso in modo che si adatti alla parte inferiore.

3. Spingere il battiscopa con le staffe sul fondo della lavastoviglie come mostrato in figura.

ATTENZIONE

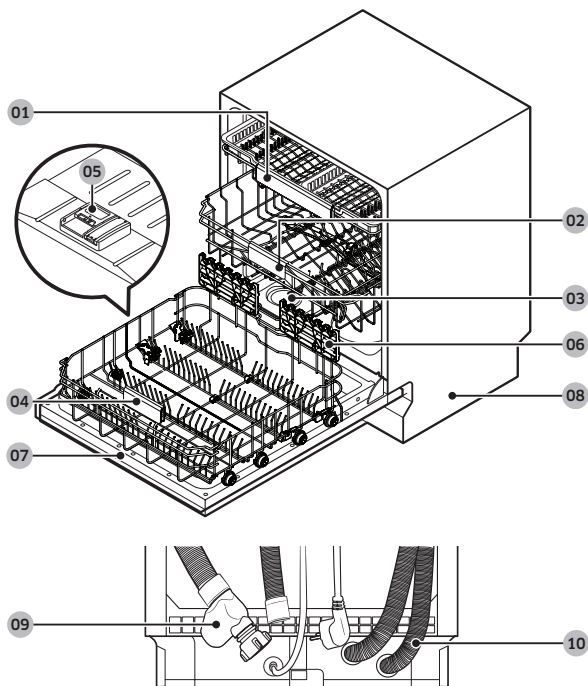
Verificare che il battiscopa non ostruisca l'apertura e chiusura dello sportello della lavastoviglie.

Prima di iniziare

Seguire queste istruzioni attentamente per effettuare una appropriata installazione della lavastoviglie e prevenire eventuali incidenti durante il lavaggio delle stoviglie.

Panoramica della lavastoviglie

Prima di iniziare



01 Griglia posate

02 Cestello superiore

03 Serbatoio sale

04 Cestello inferiore

05 Dispenser

06 Supporto in vetro

07 Sportello

08 Base

09 Tubo ingresso acqua

10 Tubo di scarico



ATTENZIONE

- Non lavare stoviglie coperte di cenere, sabbia, cera, grasso lubrificante o vernice. Tali materiali possono danneggiare la lavastoviglie. La cenere non si scioglie e verrà sparsa all'interno di tutta la lavastoviglie.
- Rimuovere dai piatti i residui di cibo quali ossa, semi di frutta e altro come stuzzicadenti, tovaglioli di carta, ecc. I residui di cibo possono provocare rumorosità, malfunzionamento della lavastoviglie e danneggiare i piatti e la lavastoviglie stessa.

Stoviglie non idonee ad essere lavate nella lavastoviglie

AVVERTENZA

Lavare solo stoviglie quali bicchieri, porcellana e posate dichiarati dal produttore come lavabili in lavastoviglie. Non lavare alluminio (es. filtri anti grasso). Questa lavastoviglie può danneggiare l'alluminio o, in casi estremi, provocare una grave reazione chimica.

Non lavare i seguenti articoli:

- Oggetti in rame, ottone, stagno, avorio e alluminio o con adesivi
- Plastiche non resistenti al calore
- Oggetti fatti a mano, antiquariato, vasi preziosi e bicchieri decorativi
- Oggetti in porcellana o ceramica smaltata
- Vasellame, stoviglie in legno od oggetti con parti in legno
- Bicchieri delicati o in cristallo piombato. Dopo frequenti lavaggi i bicchieri possono apparire opacizzati.
- Posate in argento, vasellame o oggetti con parti in argento.

NOTA

Le stoviglie in argento entrate in contatto con cibi contenenti zolfo possono scolorire. Tra questi rosso d'uovo, cipolle, maionese, senape, pesce, pesce in salamoia e marinato.



Prima di iniziare

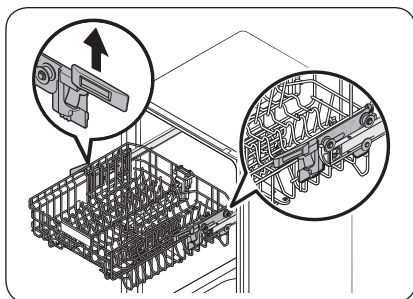
Uso base dei cestelli

Regolazione dell'altezza

È possibile regolare l'altezza del cestello superiore in modo che il cestello inferiore possa accogliere stoviglie di altezza maggiore. In base alla posizione impostata del cestello superiore, il cestello inferiore può accogliere stoviglie con un diametro massimo di 30 cm, mentre il cestello superiore fino a un diametro di 18 cm (con la griglia per le posate) o 25 cm (senza griglia per le posate).

⚠ ATTENZIONE

- Accertarsi di estrarre completamente il cestello superiore. Si consiglia di regolare l'altezza del cestello superiore prima di caricare i piatti nel cestello.
- Durante la regolazione afferrare entrambe le maniglie, in caso contrario lo sportello della lavastoviglie non si chiuderà correttamente.



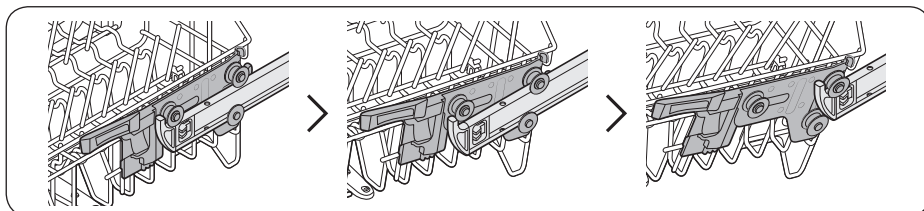
- Per sollevare il cestello superiore, tirarlo verso l'alto. La leva di regolazione scatterà portando il cestello nella posizione desiderata.
- Per abbassare il cestello superiore, afferrare entrambe le leve poste sulla sinistra e destra del cestello superiore e premere verso il basso entrambi i lati del cestello.

Rimozione del cestello superiore

⚠ ATTENZIONE

- Non azionare la lavastoviglie senza il cestello superiore in posizione. In caso contrario, potrebbero avvertirsi rumori e la lavastoviglie potrebbe non funzionare correttamente.
- Dal momento che il cestello superiore è removibile, inserirlo correttamente in modo da garantire il regolare funzionamento della lavastoviglie.

Tirare il cestello superiore verso avanti fino alla completa estensione, quindi sollevarlo leggermente per rimuoverlo. Vedere le immagini seguenti.



Caricamento dei piatti

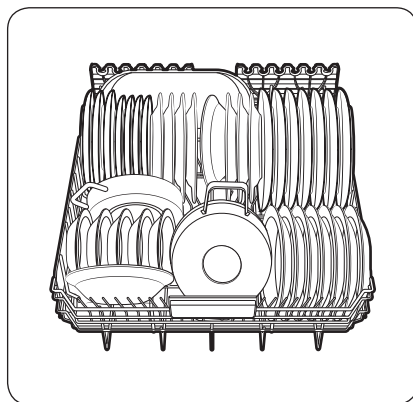
Cestello inferiore

Si consiglia di posizionare le stoviglie grandi che sono più difficili da pulire (pentole, padelle, coperchi, piatti da portata e insalatiere) nel cestello inferiore.

È preferibile posizionare i piatti da portata e i coperchi sul lato del cestello per evitare il blocco del braccio superiore. Pentole, recipienti da portata ecc. devono essere sempre posizionati a testa in giù.

Le pentole profonde devono essere inclinate in modo da permettere il deflusso dell'acqua.

Il cestello inferiore è dotato di snodi per poterlo ripiegare così da caricare facilmente pentole e padelle grandi.



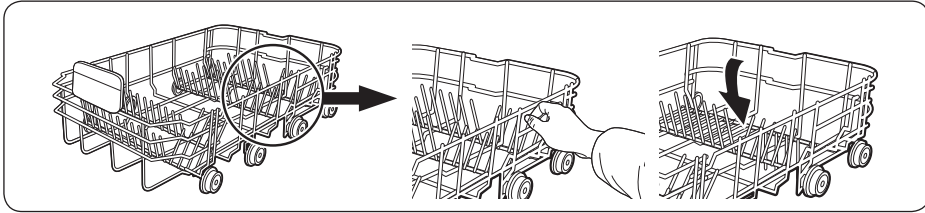
NOTA

Stoviglie lunghe, posateria da portata, posate per insalata e grandi coltelli devono essere posizionati sul ripiano in modo da non ostruire la rotazione del braccio di irrigazione.

Prima di iniziare

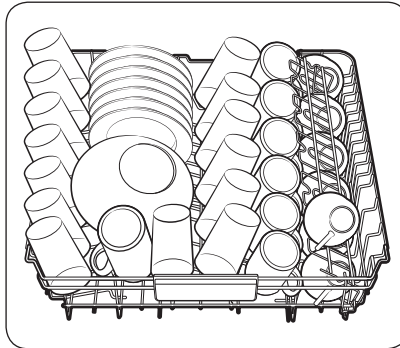
Uso delle rastrelliere pieghevoli

Per un migliore impilamento di pentole e padelle, le rastrelliere possono essere ripiegate come mostrato nella figura a destra.

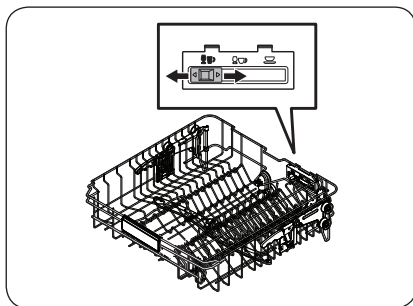


Cestello superiore

Il cestello superiore è progettato per trattenere oggetti più delicati e leggeri, quali bicchieri, tazzine e tazze, così come piatti, piccole scodelle e padelle piane (se non eccessivamente sporche). Inserire i piatti e le stoviglie in modo che non possano spostarsi per effetto del getto d'acqua. Inserire sempre bicchieri, tazze e scodelle a testa in giù.

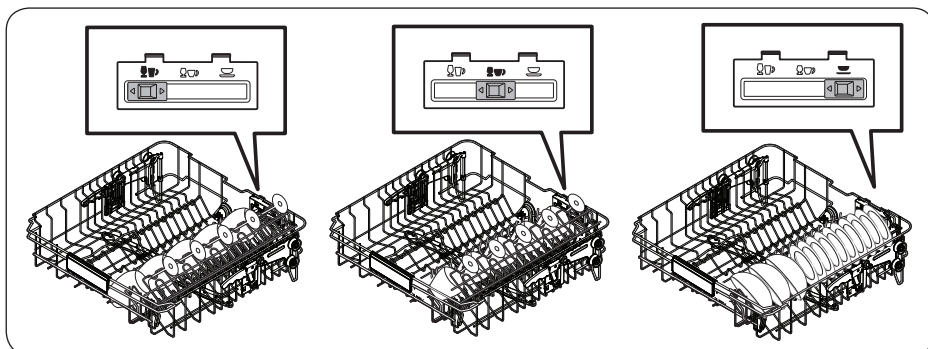


Scanalature guida

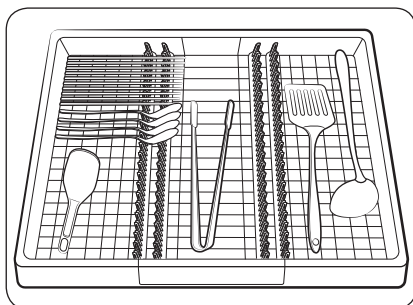


Cestello superiore

È possibile inserire i piatti nella rastrelliera centrale in vari modi modificando la posizione delle scanalature guida. Spostando il tasto della guida verso sinistra, è possibile caricare bicchieri da vino standard. Spostando il tasto della guida verso il centro, è possibile caricare bicchieri da vino più corti o bicchieri da liquore. Spostando il tasto della guida verso destra, è possibile caricare ciotole e piatti.



Griglia posate



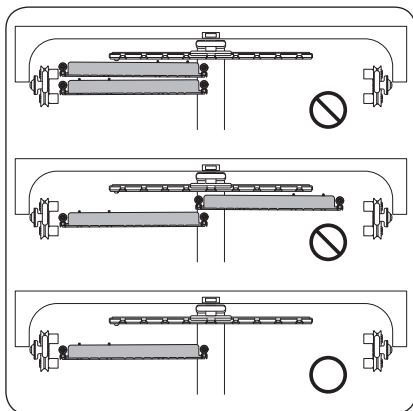
La griglia per posate è idonea ad accogliere posate e utensili di cucina piatti. Usare la griglia per le posate per organizzare le posate o gli utensili piatti.

📌 NOTA

È possibile rimuovere la griglia per le posate qualora sia necessario disporre di maggiore spazio nel cestello superiore.

Prima di iniziare

Cestello scorrevole (lato destro)



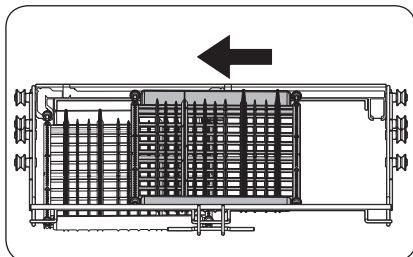
- Il vassoio scorrevole su lato destro non può essere usato per alloggiare utensili che siano impilati sul lato sinistro.
- Per inserire bicchieri di vino a gambo lungo al centro del cestello, rimuovere il vassoio scorrevole prima.

⚠ AVVERTENZA

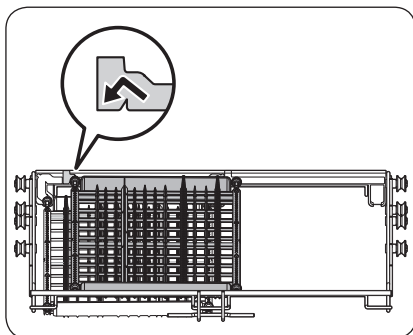
- Non lasciare che le posate fuoriescano dal fondo.
- Inserire sempre gli oggetti appuntiti con la punta rivolta verso il basso.

Prima di iniziare

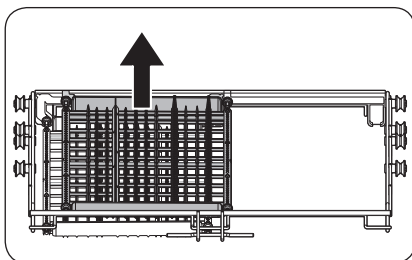
Per rimuovere il vassoio scorrevole



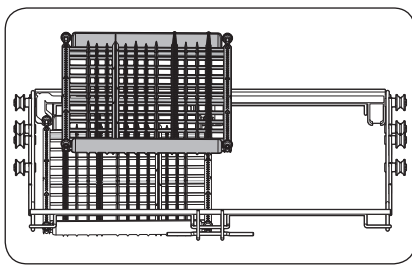
1. Far scorrere il vassoio destro fino al fine corsa sinistro. Si potrà notare un leggero rialzo lungo il lato.



2. Sollevare delicatamente il perno sinistro del vassoio e portarlo verso il foro di apertura del telaio.

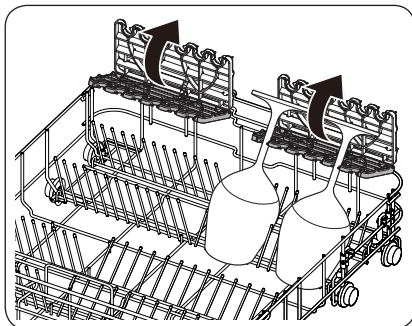


3. Accertarsi che l'albero del cestello sia posizionato sul foro di apertura. Quindi, sollevare il vassoio per rimuoverlo.



4. Per reinsertire il vassoio, seguire la procedura di rimozione in ordine inverso.

Uso del supporto per bicchieri



Il supporto per bicchieri è stato progettato per i bicchieri da vino. Inserire i bicchieri a stelo nei supporti previsti. Se il supporto non viene utilizzato, è possibile ripiegarlo.

Prima di iniziare

Comparto detersivo

Tutti i programmi di lavaggio della lavastoviglie richiedono l'inserimento di detersivo nell'apposita vaschetta. Versare la giusta quantità di detersivo per il programma di lavaggio selezionato in modo da ottenere prestazioni ottimali.

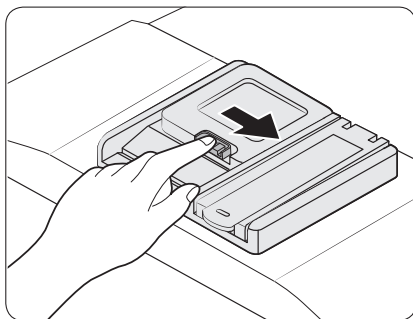
⚠ AVVERTENZA

- Non inserire detersivo per la lavastoviglie nella bocca. Non inalare i fumi del detersivo per lavastoviglie. Il detersivo per lavastoviglie contiene sostanze chimiche irritanti e caustiche che possono compromettere la capacità respiratoria dell'uomo. In caso di ingestione di detersivo per lavastoviglie o di inalazione dei fumi, rivolgersi immediatamente a un medico per ricevere assistenza.
- Tenere il detersivo per la lavastoviglie fuori dalla portata dei bambini.

⚠ ATTENZIONE

- Usare solo detersivo per lavastoviglie. Il normale detersivo produce una quantità di schiuma eccessiva che potrebbe ridurre l'efficacia della lavastoviglie o provocarne il malfunzionamento.
- In assenza di una quantità idonea di detersivo, la lavastoviglie potrebbe non effettuare un lavaggio ottimale. Per le stoviglie normalmente sporche, si consiglia di usare 20-25 grammi di detersivo; tuttavia la quantità potrebbe variare in base al produttore del detersivo, pertanto si raccomanda di seguire le indicazioni del produttore.

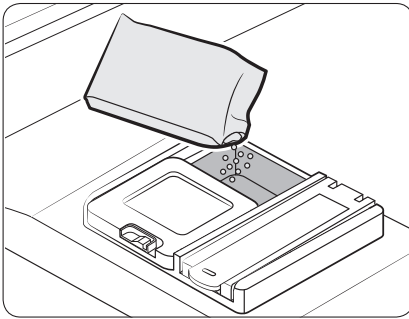
Riempimento del dispenser del detersivo



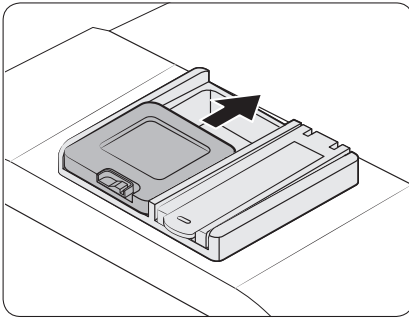
1. Aprire il dispenser del detersivo spingendo verso destra il tasto di sgancio del coperchio.

📖 NOTA

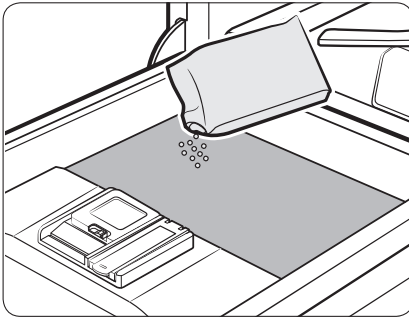
Il coperchio è sempre aperto al termine di un programma di lavaggio.



2. Aggiungere nell'apposito scomparto la quantità di detersivo consigliata.



3. Chiudere il coperchio facendolo scorrere.



4. Se i piatti e stoviglie sono molto sporchi, versare una piccola quantità di detersivo nello sportello così da avere migliori risultati di lavaggio

NOTA

Il detersivo aggiuntivo verrà attivato durante la fase del prelavaggio.

Il coperchio si aprirà automaticamente per erogare il detersivo durante il ciclo di lavaggio.

Prima di iniziare

Prima di iniziare

Serbatoio brillantante

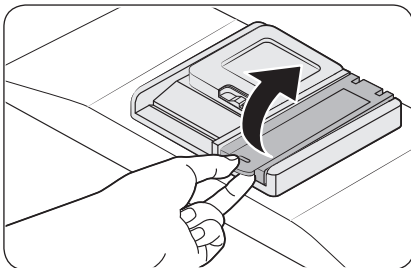
Il brillantante migliora le prestazioni di asciugatura della lavastoviglie. Quando la spia Aggiungi brillantante si accende sul pannello di controllo, riempire il serbatoio di brillantante. Usare solo brillantante liquido.

L'uso di un brillantante in polvere provocherà l'ostruzione del serbatoio e il malfunzionamento della lavastoviglie.

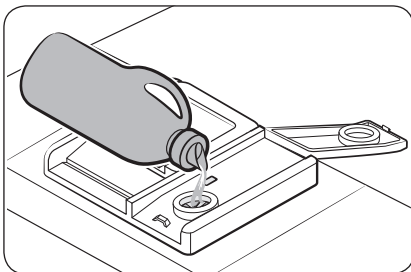
⚠ ATTENZIONE

- Non versare alcun altro tipo di detersivo nel comparto del brillantante.
- Non riempire eccessivamente il comparto del brillantante. Durante un ciclo di lavaggio, il brillantante in eccesso potrebbe fuoriuscire dal suo serbatoio.

Riempimento del serbatoio del brillantante



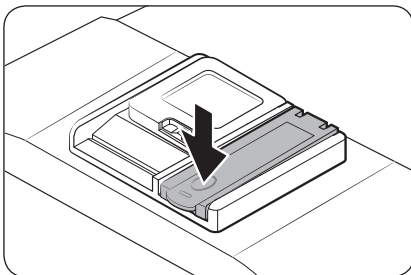
1. Aprire il tappo del serbatoio del brillantante



2. Riempire il serbatoio con brillantante idoneo.

⚠ ATTENZIONE

Non riempire il serbatoio oltre il livello massimo indicato. Il brillantante in eccesso potrebbe fuoriuscire durante il lavaggio.



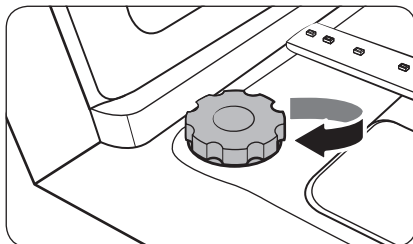
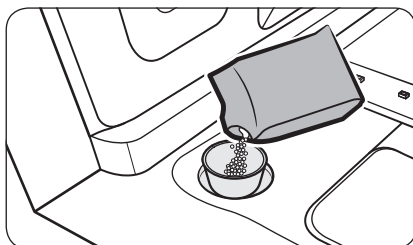
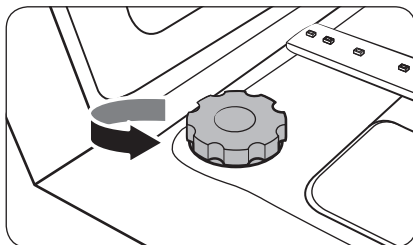
3. Chiudere il tappo del serbatoio del brillantante.

Serbatoio sale

⚠ ATTENZIONE

- Usare solo sale per lavastoviglie. Non utilizzare altri tipi di sale o solvente. In caso contrario, il serbatoio del sale e l'addolcitore dell'acqua potrebbero subire danni.
- Per prevenire una corrosione dovuta ad una quantità eccessiva di sale o di acqua salata, riempire il serbatoio del sale poco prima dell'inizio del ciclo di lavaggio.

Riempimento del serbatoio del sale



1. Aprire lo sportello.
2. Ruotare il tappo in senso antiorario per aprirlo.

📖 NOTA

Aprendo il coperchio dell'addolcitore, è possibile che fuoriesca dal suo interno acqua pulita per circa un minuto. Aggiungere sale per interrompere la fuoriuscita di acqua.

3. Riempire il serbatoio del sale con acqua (operazione necessaria solo al primo utilizzo della lavastoviglie).
4. Inserire il sale per lavastoviglie

⚠ ATTENZIONE

- La capacità massima del serbatoio è di circa 1 kg. Non inserire una quantità eccessiva.
- Eccedendo la quantità di sale prevista, le prestazioni della lavastoviglie potrebbero risultare influenzate.

5. Ruotare il tappo in senso orario per chiuderlo.

📖 NOTA

- Per rimuovere il sale o l'acqua salata dalla lavastoviglie, attivare un programma di lavaggio Rapido.
- In base alla dimensione dei grani di sale, il completo scioglimento del sale e lo spegnimento della spia (S) potrebbe richiedere del tempo.

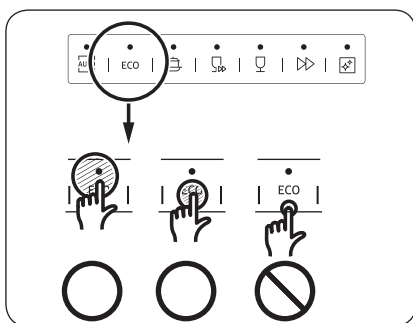
Prima di iniziare

Spia del sale

La spia (S) si accende quando nel serbatoio non è rimasta una quantità sufficiente di sale per i cicli di lavaggio successivi.

Sensibilità della tastiera

Al fine di impedire che il pannello di controllo delle funzioni perda sensibilità, seguire queste istruzioni.



- Toccare il centro di ogni tasto con un dito.
- Prestare attenzione a non toccare più di un tasto per volta, tranne quando indicato.
- Pulire la superficie di contatto regolarmente con un panno morbido inumidito.



Modalità Impostazione

È possibile variare a piacere il segnale acustico, la funzione di apertura automatica della porta, il livello di brillantante e le impostazioni della durezza dell'acqua.

Accesso alla modalità Impostazioni

1. Accendere la lavastoviglie.
2. Tenere premuto il tasto **AUTO** (modello DW60CG5**B****/DW60CG5**I****) o **Programma** (modello DW60CG5**F****/DW60CG5**U****/DW60CG5**S****) per cinque secondi entro 60 secondi dall'accensione della lavastoviglie.
 - Entrando in modalità Impostazioni, il display visualizza "0:00".

Impostazioni Audio

I segnali acustici possono essere attivati o disattivati.

1. Premere il tasto **Solo cestello superiore** per accedere al menu di impostazione del livello audio.
 - Il display mostra le impostazioni correnti. (Impostazione predefinita: "U1")
2. Premere **AUTO** (modello DW60CG5**B****/DW60CG5**I****) o **Programma** (modello DW60CG5**F****/DW60CG5**U****/DW60CG5**S****) per cambiare le impostazioni.
 - U0: Audio off
 - U1: Audio on
3. Attendere 5 secondi per memorizzare le impostazioni.

Impostazione della funzione di apertura automatica dello sportello

È possibile impostare la lavastoviglie in modo che apra lo sportello al termine di ogni programma di lavaggio in modo da avere migliori risultati dal ciclo di asciugatura.

1. Premere il tasto **Pastiglie** per impostare l'apertura automatica dello sportello nel menu delle impostazioni.
 - Il display mostra le impostazioni correnti. (Impostazione predefinita: "A1")
2. Premere **AUTO** (modello DW60CG5**B****/DW60CG5**I****) o **Programma** (modello DW60CG5**F****/DW60CG5**U****/DW60CG5**S****) per cambiare le impostazioni.
 - A0: Funzione disattivata
 - A1: Funzione attivata
3. Attendere 5 secondi per memorizzare le impostazioni.

Prima di iniziare





Prima di iniziare

Impostazione brillantante

È possibile regolare la quantità di brillantante applicata durante un lavaggio.

1. Premere il tasto **Avvio ritardato** per accedere alla modalità di impostazione del brillantante.
 - Il display mostra le impostazioni correnti. (Impostazione predefinita: "F4")
2. Premere **AUTO** (modello DW60CG5**B****/DW60CG5**I****) o **Programma** (modello DW60CG5**F****/DW60CG5**U****/DW60CG5**S****) per cambiare le impostazioni.
 - È possibile selezionare un valore da F1 a F5 (minimo - massimo).
3. Attendere 5 secondi per memorizzare le impostazioni.

Impostazione durezza dell'acqua

È possibile impostare il livello di durezza dell'acqua in base alla durezza dell'acqua della propria zona. La modifica di questa impostazione influenzerà il consumo del sale durante i lavaggi.

1. Premere **Pulizia automatica** (modello DW60CG5**B****/DW60CG5**I****) o **Sanifica** (modello DW60CG5**F****/DW60CG5**U****/DW60CG5**S****) per selezionare il menu di impostazione del livello di durezza dell'acqua.
 - Il display mostra le impostazioni correnti. (Impostazione predefinita: "H3")
2. Premere **AUTO** (modello DW60CG5**B****/DW60CG5**I****) o **Programma** (modello DW60CG5**F****/DW60CG5**U****/DW60CG5**S****) per cambiare le impostazioni.
 - È possibile selezionare un valore da H1 a H6 (dolce - dura).
3. Attendere 5 secondi per memorizzare le impostazioni.

NOTA

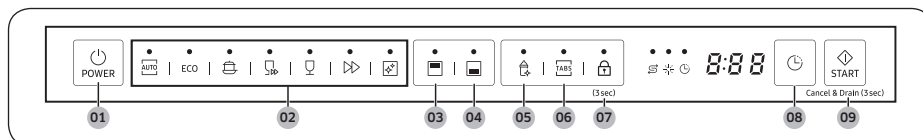
- Cambiare l'impostazione facendo riferimento alla tabella riportata nella sezione "Regolazione del consumo di sale" a pagina 59.
- Impostazione predefinita: H3
- La lavastoviglie rigenera l'addolcitore dell'acqua ogni 3-4 programmi in base alle impostazioni utilizzate. Tuttavia, la lavastoviglie rigenererà l'addolcitore dell'acqua al primo programma dopo la modifica delle impostazioni.
- La rigenerazione verrà effettuata nella fase asciutta usando ulteriori 2,0-2,5 l di acqua per ulteriori 4-10 minuti di programma.
- L'operazione può far aumentare il consumo energetico, tuttavia la quantità è trascurabile.



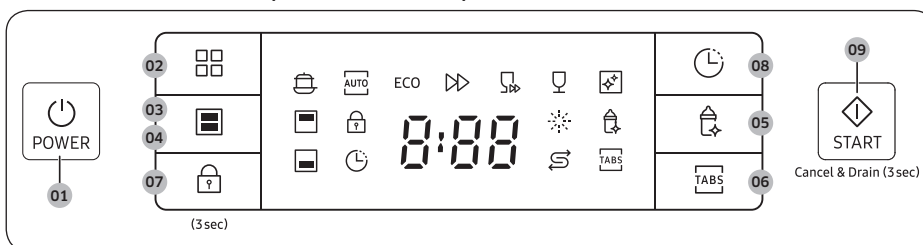
Operazioni

Pannello di controllo

Modelli DW60CG5**B****/DW60CG5**I****



Modelli DW60CG5**F****/DW60CG5**U****/DW60CG5**S****



01 POWER (Accensione)	Premere per accendere e spegnere la lavastoviglie.
02 Programma	Premere per selezionare il programma di lavaggio desiderato. Per maggiori informazioni vedere la sezione "Panoramica programmi" a pagina 57.
03 Solo cestello superiore	Premere per lavare le stoviglie usando solo il cestello superiore.
04 Solo cestello inferiore	Premere per lavare le stoviglie usando solo il cestello inferiore.
05 Sanifica	Premere per aumentare la temperatura dell'acqua fino a 69 °C nel risciacquo finale per una sanificazione ad alta temperatura. Questa opzione non è disponibile con AUTO, Rapido, Pulizia automatica e Delicato.
06 Pastiglie	Premere per selezionare l'opzione Pastiglie per usare le pastiglie 3 in 1 che non necessitano di sale e brillantante. Questa opzione non è disponibile con AUTO, Rapido e Pulizia automatica.

Operazioni

07 Blocco controlli	Control lock (Blocco controlli) permette di bloccare i tasti del pannello di controllo tranne il tasto POWER (Accensione) . Per maggiori informazioni vedere la sezione "Blocco controlli" a pagina 61.
08 Avvio ritardato	È possibile ritardare l'orario di inizio di una programma fino a 24 ore. Per maggiori informazioni vedere la sezione "Avvio ritardato" a pagina 61.
09 START (AVVIO) (Cancel & Drain (Annulla e Scarica))	Premere START (AVVIO) per attivare la lavastoviglie. Verificare che lo sportello sia ben chiuso. Cancel & Drain (Annulla e Scarica) : Per annullare un programma in corso e scaricare la lavastoviglie, tenere premuto il tasto START (AVVIO) per 3 secondi.

Spie

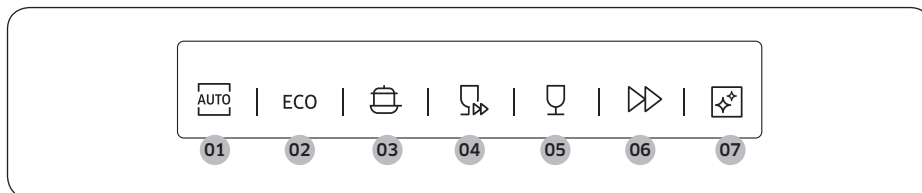
Modelli DW60CG5**B****/DW60CG5**I****

Modelli DW60CG5**F****/DW60CG5**U****/
DW60CG5**S****



Spia Niente sale		Si accende quando nel serbatoio del sale dell'addolcitore dell'acqua è terminato il sale.
Spia Aggiungi brillantante		Si accende se nella lavastoviglie è terminato il brillantante.
Spia Blocco controlli (Modelli DW60CG5**F****/ DW60CG5**U****/ DW60CG5**S****)		Si accende se è stato attivato Blocco controlli.
Spia Avvio ritardato		Si accende se è stato attivato Avvio ritardato.

Panoramica programmi



01 AUTO	Questo programma rileva il livello di sporco ed avvia automaticamente il programma più idoneo al livello di sporco di tutte le stoviglie inserite nella lavastoviglie.
02 ECO *	Questo programma riduce il consumo di elettricità ed acqua in base ad un livello normale di sporco della stoviglie.
03 Intensivo	Selezionare questo programma per stoviglie molto sporche.
04 Rapido	Selezionare questo programma per stoviglie normalmente sporche in breve tempo. Le opzioni Pastiglie e Sanifica non sono disponibili in questo programma.
05 Delicato	Usare questo programma per piatti poco sporchi od oggetti fragili come i bicchieri. L'opzione Sanifica non è disponibile in questo programma.
06 Rapido 60	Stoviglie di uso quotidiano con sporco normale, ciclo di lavaggio breve.
07 Pulizia automatica	Selezionare questo programma per pulire l'interno della lavastoviglie. Verificare che la lavastoviglie sia vuota.

* I valori del programma ECO sono stati ottenuti seguendo il test standard EN 60436:2020. I valori forniti per gli altri programmi sono solo indicativi.



Operazioni

Passaggi semplici per avviare la lavastoviglie

1. Aprire lo sportello e caricare la lavastoviglie. Assicurarsi di rimuovere eventuali residui di cibo dai piatti.
2. Aggiungere il detersivo nell'apposita vaschetta. Per ottenere migliori risultati, aggiungere il brillantante.
3. Premere **POWER (Accensione)**, quindi selezionare un programma con le necessarie opzioni (**Solo cestello superiore, Solo cestello inferiore, Sanifica, Pastiglie e Avvio ritardato**). Alcune opzioni possono non essere disponibili in base al programma desiderato.

NOTA

- Selezionando **Solo cestello inferiore** assicurarsi di aver caricato i piatti nel cestello inferiore.
 - Selezionando **Solo cestello superiore** assicurarsi di aver caricato i piatti nel cestello superiore.
4. Premere il tasto **START (AVVIO)** e chiudere lo sportello. La lavastoviglie inizia il programma di lavaggio dopo aver effettuato un breve scarico.

NOTA

- Per cambiare programma una volta avviato, tenere premuto il tasto **START (AVVIO)** per 3 secondi per annullare il programma in corso. Selezionare quindi un nuovo programma
- Il programma predefinito è ECO.
- Per riprendere il programma in corso, una volta aperto lo sportello per arrestare la lavastoviglie durante lo svolgimento di un programma, chiudere semplicemente lo sportello.





Serbatoio sale

L'addolcitore è studiato per rimuovere i minerali e i sali dall'acqua, i quali potrebbero influenzare negativamente il funzionamento dell'apparecchio. Al fine di ottenere risultati ottimali si consiglia di usare acqua dolce. La durezza dell'acqua è dovuta a impurità che influenzano le prestazioni di lavaggio. Se la durezza dell'acqua è maggiore di 1,0 mmol/l (6 °d - secondo la scala tedesca) sarà necessario usare un addolcitore.

- Per addolcire l'acqua è necessario inserire del sale per lavastoviglie e regolare il livello dell'addolcitore in base alle condizioni dell'acqua della propria zona. Per maggiori informazioni sulla durezza dell'acqua nella propria zona contattare l'ente locale preposto.
- Se il livello di durezza dell'acqua è irregolare, impostare la lavastoviglie al livello massimo. Ad esempio, se la durezza dell'acqua varia tra 6,7 mmol/l e 9,0 mmol/l, impostare la lavastoviglie sul valore 9,0 mmol/l.
- L'impostazione predefinita del livello di durezza dell'acqua della lavastoviglie è 3 (2,1-3,0 mmol/l). Se questa impostazione corrisponde alla durezza dell'acqua della propria zona, non è necessario variarla.

Regolazione del consumo di sale

La lavastoviglie è dotata di un sistema di regolazione del consumo di sale in base alla durezza dell'acqua utilizzata. Questo sistema consente di ottimizzare e personalizzare il consumo di sale ed è possibile impostarlo come segue:

1. Accendere la lavastoviglie.
2. Tenere premuto il tasto **AUTO** (modello DW60CG5**B****/DW60CG5**I****) o **Programma** (modello DW60CG5**F****/DW60CG5**U****/DW60CG5**S****) per cinque secondi entro 60 secondi dall'accensione della lavastoviglie.
 - Entrando in modalità Setting (Impostazioni), il display visualizza "0:00".
3. Premere **Pulizia automatica** (modello DW60CG5**B****/DW60CG5**I****) o **Sanifica** (modello DW60CG5**F****/DW60CG5**U****/DW60CG5**S****) per selezionare il menu di impostazione del livello di durezza dell'acqua.
 - Il display mostra le impostazioni correnti. (Impostazione predefinita: "H3")
4. Premere **AUTO** (modello DW60CG5**B****/DW60CG5**I****) o **Programma** (modello DW60CG5**F****/DW60CG5**U****/DW60CG5**S****) per cambiare le impostazioni.
 - È possibile selezionare un valore da H1 a H6 (dolce - dura).
5. Attendere 5 secondi per memorizzare le impostazioni.

NOTA

- Si consiglia di apportare le regolazioni secondo quanto indicato nella tabella seguente (o Manuale).
- Impostazione predefinita: H3



Operazioni

Durezza dell'acqua				Impostazione durezza dell'acqua	Consumo sale (g/programma)	Autonomia (cicli/1 kg)
°dH	°fH	°Clark	mmol/l			
0-5	0-9	0-6	0-0,94	H1	0	/
6-11	10-20	7-14	1,0-2,0	H2	20	60
12-17	21-30	15-21	2,1-3,0	H3	30	50
18-22	31-40	22-28	3,1-4,0	H4	40	40
23-34	41-60	29-42	4,1-6,0	H5	50	30
35-55	61-98	43-69	6,1-9,8	H6	60	20

NOTA

- 1 dH (gradi tedeschi) = 0,178 mmol/l
- 1 Clark (gradi inglesi) = 0,143 mmol/l
- 1 fH (gradi francesi) = 0,1 mmol/l
- Contattare l'autorità per la gestione idrica locale per le informazioni sulla durezza dell'acqua nella propria zona.

ADDOLCITORE

La durezza dell'acqua varia da luogo a luogo. Se l'acqua utilizzata nella lavastoviglie è dura, piatti e posate possono presentare residui di calcare. L'apparecchio è dotato di uno speciale addolcitore che elimina calcare e minerali dall'acqua.

- **Come funziona l'addolcitore d'acqua (ciclo ECO con impostazione di livello H3)**
 - Opera per circa 2 minuti dall'inizio dell'asciugatura ed usa 2 L di acqua, e 0,0002 kWh di energia
 - Si rigenera ogni 5 cicli



Avvio ritardato

È possibile ritardare l'orario di inizio di un programma fino a 24 ore con incrementi di 1 ora. Per incrementare il ritardo, premere **Avvio ritardato**. L'orario visualizzato indica l'orario nel quale la lavastoviglie si attiverà.

1. Aprire lo sportello e caricare la lavastoviglie.
2. Premere **Avvio ritardato** per cambiare l'orario con incrementi di 1 ora.
 - Tenendo premuto il tasto, l'orario aumenterà fino al rilascio del tasto.
3. Premere il tasto **START (AVVIO)** e chiudere lo sportello.

NOTA

Per cambiare l'orario dell'avvio ritardato una volta avviata la lavastoviglie, premere il tasto **POWER (Accensione)** e riavviare la lavastoviglie.

Blocco controlli

Per impedire che i bambini possano giocare con la lavastoviglie, il tasto Blocco controlli blocca tutti i tasti ad eccezione del tasto **POWER (Accensione)**.

- Per attivare la funzione Blocco controlli, tenere premuto **Blocco controlli** per 3 secondi. Con la funzione Blocco controlli attiva, non è possibile impostare alcun programma di lavaggio o opzione o avviare la lavastoviglie.
- Per disattivare la funzione Blocco controlli, tenere premuto **Blocco controlli** nuovamente per 3 secondi.
- La funzione Blocco controlli rimane attiva dopo il riavvio della lavastoviglie. Per annullare la funzione Blocco controlli è necessario prima disattivarla.



Manutenzione

Pulizia

Mantenere la lavastoviglie pulita migliora le prestazioni, evita inutili riparazioni e ne prolunga la durata.

Esterno

Pulire eventuali fuoriuscite sul corpo esterno della lavastoviglie. Usare un panno morbido e umido per pulire eventuale polvere e fuoriuscite sul pannello di controllo.

ATTENZIONE

- Non usare benzina, cera, diluenti, candeggina, alcol o altre sostanze chimiche. Tali sostanze chimiche possono scolorire le superfici della lavastoviglie e provocare macchie.
- La lavastoviglie al suo interno è dotata di componenti elettriche. Non versare acqua direttamente sulla lavastoviglie. Proteggere le componenti elettriche dall'acqua.
- Qualora la propria lavastoviglie sia dotata di un pannello dello sportello in acciaio, usare un prodotto per acciaio ed un panno morbido.

Interno

Pulire l'interno della lavastoviglie regolarmente al fine di rimuovere eventuali residui di cibo. Pulire l'interno della lavastoviglie e la parete interna dello sportello con un panno per piatti umido.

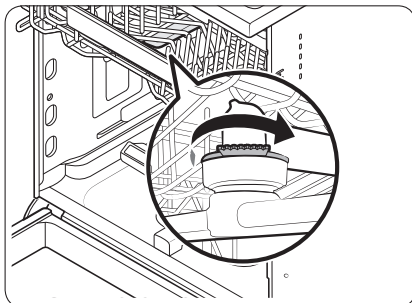
ATTENZIONE

- Non rimuovere la guarnizione anteriore (la lunga guarnizione di gomma montata intorno all'apertura della lavastoviglie). La guarnizione mantiene l'interno della lavastoviglie sigillato.
- Usare un panno umido per rimuovere eventuale sporco o grasso depositato all'interno della lavastoviglie. In alternativa, applicare del detersivo ed eseguire un programma a vuoto usando la massima temperatura di risciacquo.

Ugelli

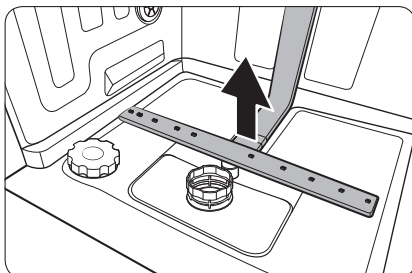
Al fine di prevenire l'otturazione degli ugelli o qualora siano già ostruiti, rimuovere e pulire tutti gli ugelli. Prestare attenzione nel rimuovere gli ugelli in quanto è facile romperli.

Ugello superiore



1. Aprire lo sportello ed estrarre il cestello superiore per scoprire l'ugello superiore.
2. Per rimuovere l'ugello è necessario prima svitare e rimuovere il dado.
3. Liberare l'ostruzione e pulire l'ugello.
4. Rimontare l'ugello e avvitare il dado a mano.
5. Ruotare l'ugello a mano per assicurarsi che sia correttamente montato.

Ugello inferiore



1. Aprire lo sportello ed estrarre il cestello inferiore. Sul fondo è visibile l'ugello inferiore.
2. Liberare l'ostruzione e pulire l'ugello.
3. Reinscrivere l'ugello.
4. Ruotare l'ugello a mano per assicurarsi che sia correttamente montato.

Pulizia interna

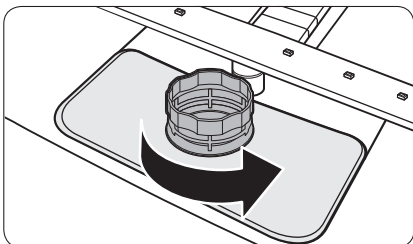
Si consiglia di effettuare una pulizia interna mensilmente. È possibile usare il programma Pulizia automatica o il programma Intensivo senza inserire alcuna stoviglia.

Se l'acqua in entrata è dura, è possibile prevenire l'accumulo di calcare all'interno della lavastoviglie aggiungendo dell'acido citrico al detersivo durante l'uso della lavastoviglie.

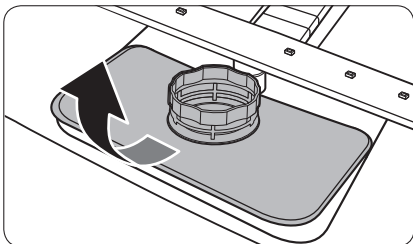
Manutenzione

Filtro

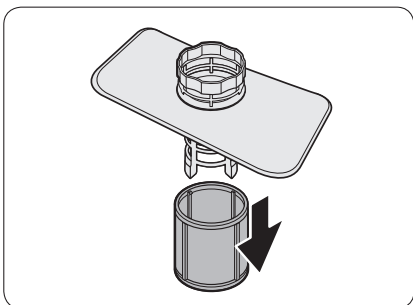
Consigliamo di effettuare la pulizia del filtro una volta al mese.

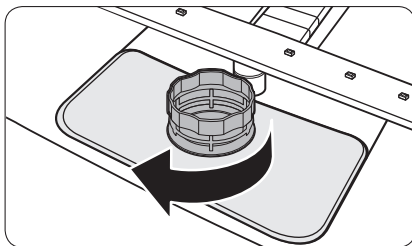
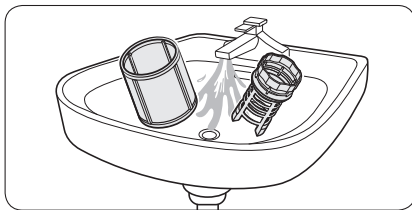


1. Aprire lo sportello e rimuovere prima il cestello inferiore.
2. Ruotare il manico del filtro in senso anti orario per sbloccare il filtro a maglie larghe.



3. Rimuovere il filtro a maglie larghe ed estrarre il micro filtro cilindrico posto al di sotto.





4. Rimuovere eventuale sporco dal micro filtro e dal filtro a maglie larghe.
5. Sciacquarli in acqua corrente e lasciarli asciugare completamente.

6. Rimontare il filtro ed il filtro a maglie larghe.
7. Ruotare il manico del filtro in senso orario per bloccarlo.

⚠ ATTENZIONE

Assicurarsi che il filtro a maglie larghe sia chiuso correttamente. Un tappo allentato può compromettere le prestazioni di filtraggio.

Manutenzione a lungo termine

Se è necessario conservare la lavastoviglie per un lungo periodo di tempo, scaricare completamente l'acqua residua e scollegare il tubo dell'acqua. Chiudere il rubinetto dell'acqua in ingresso e scollegare l'interruttore. L'acqua residua nei tubi o nei componenti interni può danneggiare la lavastoviglie.

Risoluzione dei problemi

Checkpoint

Qualora si riscontri un problema con la lavastoviglie, controllare prima la tabella riportata sotto e seguire le azioni correttive suggerite.

Samsung non potrà essere ritenuta responsabile per danni a cose e persone o per problematiche legate alla sicurezza dovute a riparazioni non effettuate da Samsung o da un fornitore di servizi autorizzato da Samsung in accordo con le linee guida dell'azienda relative alla riparazione ed alla manutenzione dei propri prodotti. Qualsiasi danno causato al prodotto da personale non autorizzato da Samsung durante un tentativo di riparazione non potrà essere coperto dalla garanzia convenzionale.

Sintomo	Possibile causa	Azione
La lavastoviglie non si avvia.	Lo sportello non è chiuso bene.	<ul style="list-style-type: none">• Verificare che lo sportello sia ben accostato e chiuso completamente.• Controllare che il cestello superiore combaci con gli ugelli.• Controllare che il cestello superiore sia correttamente inserito.
	Il cavo di alimentazione non è collegato.	<ul style="list-style-type: none">• Verificare la presenza dell'alimentazione elettrica.
	L'acqua non viene erogata.	<ul style="list-style-type: none">• Verificare che il rubinetto di mandata dell'acqua sia aperto.
	Il pannello di controllo è bloccato.	<ul style="list-style-type: none">• Disattivare la funzione Blocco controlli.
La lavastoviglie emette cattivi odori.	Nella lavastoviglie è rimasta acqua residua da un programma precedente.	<ul style="list-style-type: none">• A lavastoviglie vuota, aggiungere detersivo e impostare il programma Rapido. Questa funzione è disponibile solo in alcuni modelli.
Al termine del programma di lavaggio rimane acqua residua.	Il tubo di scarico è piegato o otturato.	<ul style="list-style-type: none">• Raddrizzare e liberare il tubo.



Sintomo	Possibile causa	Azione
Sui piatti rimangono residui di cibo.	È stato selezionato un programma di lavaggio non idoneo.	<ul style="list-style-type: none"> Selezionare un programma in base al livello di sporco dei piatti, come descritto in questo manuale.
	I filtri sono otturati o non montati correttamente.	<ul style="list-style-type: none"> Pulire i filtri. Assicurarsi che i filtri siano correttamente montati.
	È stato usato un quantitativo di detersivo insufficiente.	<ul style="list-style-type: none"> Usare la giusta quantità di detersivo per ogni carico.
	La pressione dell'acqua è bassa.	<ul style="list-style-type: none"> Accertarsi che la pressione dell'acqua in entrata sia compresa tra 40-1000 kPa.
	Gli ugelli sono ostruiti.	<ul style="list-style-type: none"> Pulire e disotturare gli ugelli irrigatori.
	I piatti sono stati caricati in modo improprio o la lavastoviglie è stata caricata eccessivamente.	<ul style="list-style-type: none"> Riposizionare i piatti in modo che non interferiscano con i bracci di irrigazione e il dispenser del detersivo.
	L'acqua è troppo dura.	<ul style="list-style-type: none"> Controllare la spia di aggiunta del sale e riempire il serbatoio se necessario.
I piatti non sono ben asciutti.	Non c'è brillantante nel dispenser o non ne è stato utilizzato abbastanza.	<ul style="list-style-type: none"> Aggiungere il brillantante. Controllare le impostazioni del dispenser del brillantante.
	Sono stati inseriti troppi piatti.	<ul style="list-style-type: none"> Il sovraccarico può ridurre le prestazioni di asciugatura. Inserire i piatti come indicato.
	I bicchieri e le tazze hanno versato acqua sugli altri piatti durante l'estrazione dalla lavastoviglie.	<ul style="list-style-type: none"> Vuotare prima il cestello inferiore, quindi vuotare quello superiore. Ciò impedirà il gocciolamento di acqua dal cestello superiore sui piatti del cestello inferiore.
	Sono state usate più pastiglie di detersivo senza aver selezionato l'opzione Sanifica.	<ul style="list-style-type: none"> Selezionare la funzione Sanifica o usare il brillantante.



Risoluzione dei problemi

Sintomo	Possibile causa	Azione
La lavastoviglie è troppo rumorosa.	La lavastoviglie emette un rumore quando il coperchio del dispenser è aperto e la pompa di scarico è in funzione.	<ul style="list-style-type: none">• Ciò è normale.
	La lavastoviglie non è livellata.	<ul style="list-style-type: none">• Verificare il livellamento della lavastoviglie.
	I bracci irrigatori urtano contro i piatti, generando un rumore alternato sordo.	<ul style="list-style-type: none">• Risistemare le stoviglie.
Sui piatti rimane un velo giallo o marrone.	Il velo è causato dai residui di caffè e tè.	<ul style="list-style-type: none">• Usare un programma di lavaggio a maggiore temperatura.
Le spie non si accendono.	Il cavo di alimentazione non è collegato.	<ul style="list-style-type: none">• Verificare la presenza dell'alimentazione elettrica.
I bracci non ruotano regolarmente.	I bracci sono bloccati da particelle di cibo residuo.	<ul style="list-style-type: none">• Pulire gli ugelli.
Sui piatti rimane un velo biancastro.	L'acqua è troppo dura.	<ul style="list-style-type: none">• Controllare la spia di aggiunta del sale e verificare che l'impostazione dell'addolcitore sia corretta in base alla durezza dell'acqua nella propria zona.• Controllare che il tappo del serbatoio del sale sia montato correttamente.
Sul pannello di controllo si notano bolle d'aria e graffi.	All'interno della pellicola protettiva è rimasta dell'aria.	<ul style="list-style-type: none">• Rimuovere la pellicola protettiva dal pannello di controllo.

Codici informativi

Se la lavastoviglie non funziona regolarmente, sul display verranno visualizzati dei codici informativi. Controllare nella tabella sotto il significato e intraprendere le azioni correttive suggerite.

Codice	Azione
LC	Controllo perdite <ul style="list-style-type: none">• Chiudere il rubinetto di mandata dell'acqua. Recarsi al quadro elettrico della casa e disattivare l'interruttore della lavastoviglie. Quindi contattare un installatore o un riparatore. Se il problema persiste, rivolgersi ad un Centro di assistenza autorizzato Samsung.
4C	Controllo ingresso acqua <ul style="list-style-type: none">• Controllare se il rubinetto di carico dell'acqua è chiuso, è sospesa l'erogazione dell'acqua o la valvola/la tubazione dell'acqua è congelata od ostruita da corpi estranei. Se il problema persiste, rivolgersi ad un Centro di assistenza autorizzato Samsung.• Controllare il filtro ed il tubo di scarico. Se otturati, pulirli. Se il problema persiste, rivolgersi ad un Centro di assistenza autorizzato Samsung.
AC	Controllo comunicazione PCB <ul style="list-style-type: none">• Comunicazione anomala tra la PCB principale ed la PCB secondaria.• Se il problema persiste, contattare il Centro assistenza autorizzato Samsung.
HC	Controllo eccessiva temperatura di riscaldamento <ul style="list-style-type: none">• Controllo funzionale. A lavastoviglie vuota, aggiungere detersivo e impostare un programma. Se il problema persiste, recarsi al quadro elettrico della casa e disattivare l'interruttore della lavastoviglie. Quindi contattare un Centro di assistenza autorizzato Samsung.
tC	Controllo termistore <ul style="list-style-type: none">• Il sensore della temperatura è guasto (cortocircuito o interrotto). Se il problema persiste, contattare il Centro assistenza autorizzato Samsung.
PC	Controllo del motore di distribuzione <ul style="list-style-type: none">• Funzionamento anomalo con l'assemblaggio del motore di distribuzione o PCB principale. Se il problema persiste, rivolgersi ad un Centro di assistenza autorizzato Samsung.

Qualora un codice informativo persista ad essere visualizzato, contattare un Centro di assistenza autorizzato Samsung.

I ricambi * per gli utenti finali sono disponibili per un minimo di anni 10**.

* Ricambi relativi: cerniere sportelli e guarnizioni, altre guarnizioni, bracci irrigatori, filtri di scarico, cestelli interni e periferiche in plastica come cestelli e coperchi.

** Ciò significa un minimo di 10 anni a partire dalla data della vendita dell'ultima unità del modello sul mercato.

Diagramma dei cicli di lavaggio

Programma	AUTO	ECO	Intensivo
Sequenza programmi	Prelavaggio (45 °C) ▶ Auto (55~65 °C) ▶ Risciacquo ▶ Risciacquo ▶ Risciacquo (50~55 °C) ▶ Asciugatura ▶ FINE	Lavaggio (50 °C) ▶ Risciacquo ▶ Risciacquo (50 °C) ▶ Asciugatura ▶ FINE	Prelavaggio (50 °C) ▶ Lavaggio (65 °C) ▶ Risciacquo ▶ Risciacquo ▶ Risciacquo (60 °C) ▶ Asciugatura ▶ FINE
Consumo idrico (L)	10,6~15,9	10,5	16,5
Consumo energetico (kWh)	1,050~1,551	0,848	1,651
Durata programma (min.)	80~150	210	205

Programma	* Rapido	Delicato	Rapido 60
Sequenza programmi	Lavaggio (40 °C) ▶ Risciacquo (40 °C) ▶ Risciacquo (55 °C)	Prelavaggio (40 °C) ▶ Lavaggio (50 °C) ▶ Risciacquo ▶ Risciacquo (50 °C) ▶ Asciugatura ▶ FINE	Lavaggio (55 °C) ▶ Risciacquo ▶ Risciacquo (50 °C) ▶ Asciugatura ▶ FINE
Consumo idrico (L)	11	13,5	11,5
Consumo energetico (kWh)	0,781	0,902	0,853
Durata programma (min.)	38	120	60

Programma	Pulizia automatica
Sequenza programmi	Prelavaggio (45 °C) ▶ Lavaggio (70 °C) ▶ Risciacquo ▶ Risciacquo (70 °C) ▶ Asciugatura ▶ FINE
Consumo idrico (L)	15,1
Consumo energetico (kWh)	1,643
Durata programma (min.)	145

* Rapido, Prelavaggio: Questo programma non attiva né la funzione Apertura automatica né il programma di asciugatura. Si sconsiglia l'uso prolungato del programma Prelavaggio. Ciò potrebbe ridurre le prestazioni dell'addolcitore.

 **NOTA**

- Il tempo di lavaggio varia in base alle opzioni aggiunte, della pressione e della temperatura dell'acqua erogata.
- La lavastoviglie scarica automaticamente l'acqua residua al suo interno qualora non venga utilizzata per 5 giorni.
- Il consumo energetico dipende dalla temperatura dell'acqua e/o dal carico. Quando il serbatoio del brillantante è vuoto, il tempo e la temperatura possono leggermente aumentare.
- Se non viene usato alcun brillantante, il tempo del programma e la temperatura possono aumentare leggermente.

Appendice

Trasporto/spostamento

Accertarsi che la lavastoviglie sia vuota senza parti allentate. Per primo, scaricare la lavastoviglie come indicato di seguito.

1. Al termine della fase di scarico, aprire lo sportello.
2. Spegnerne la lavastoviglie e chiudere il rubinetto dell'acqua.
3. Scollegare sia il tubo dell'acqua di carico sia quello di scarico.

ATTENZIONE

Non dare forti scossoni o fare dondolare la lavastoviglie durante lo spostamento. L'acqua residua potrebbe fuoriuscire.

Protezione anti gelo

Qualora si lasci la lavastoviglie in un luogo esposto al rischio di congelamento per un lungo periodo di tempo, accertarsi di vuotarla completamente. Per maggiori particolari, vedere la sezione "Trasporto/spostamento".

Smaltimento della lavastoviglie e salvaguardia dell'ambiente

Questa apparecchiatura è stata costruita con materiali riciclabili. Per smaltire l'apparecchiatura, osservare le normative locali relative allo smaltimento dei rifiuti. Tagliare il cavo di alimentazione, dopo averlo scollegato dalla presa, in modo che l'apparecchio non possa più essere collegato a una fonte di alimentazione.

Rimuovere lo sportello in modo che animali e bambini non possano rimanere intrappolati all'interno dell'apparecchio.



Suggerimenti per risparmi energetici e idrici

- Il programma ECO è adatta per la pulizia di stoviglie normalmente sporche e per questo uso è il programma più efficiente in termini di consumo energetico ed idrico combinato, e viene utilizzato per valutare la conformità alle normative di ecodesign europee (NORMATIVE COMMISSIONE (UE) 2019/2022).
- Un risciacquo preliminare delle stoviglie porta ad un maggior consumo idrico ed energetico ed è sconsigliato.
Usa una posata, ad es. un coltello per rimuovere eventuali residui di cibo dalle stoviglie prima di inserirle nella lavastoviglie.
- L'acqua di mandata può essere calda fino ad una temperatura di 60 °C, e comporta un risparmio energetico se collegata.
- Si consiglia di riempire il cestello se possibile senza sovraccaricarlo.
- Inserire i piatti nei cestelli in modo corretto in modo da evitare danni e scarse prestazioni.
 - Il sovraccarico o la sovrapposizione di stoviglie può ridurre le prestazioni di lavaggio ed asciugatura. Inserire le stoviglie come indicato.
 - Inserire i piatti con il fondo concavo disposti ad angolo in modo da far defluire l'acqua.
 - Posizionare i piatti in modo che non interferiscano con i bracci di irrigazione e il dispenser del detersivo.
Può migliorare le prestazioni di pulizia ed asciugatura e prevenire il rumore proveniente dall'urto dei bracci irrigatori contro le stoviglie.
 - Al fine di prevenire eventuali lesioni i coltelli e altri utensili appuntiti devono essere posizionati nel cestello con le punte rivolte verso il basso o in posizione orizzontale.
- Al fine di risparmiare acqua ed energia, usare il programma **ECO**. **ECO** è il programma più efficiente per il lavaggio di stoviglie normalmente sporche.
- Usa una quantità adeguata di detersivo e brillantante seguendo le linee guida del produttore.
- L'uso di una lavastoviglie permette un risparmio di acqua se paragonato con il lavaggio manuale delle stoviglie.
- Le informazioni sul Ecodesign sono reperibili nel manuale dell'utente alla pagina www.samsung.com/support.

Informazioni EPREL

Per accedere alle informazioni energetiche di questo prodotto nel European Product Registry for Energy Labelling (EPREL), visitare la pagina https://eprel.ec.europa.eu/qr/***** dove ***** è il numero di registrazione EPREL del prodotto. Il numero di registrazione è situato sull'etichetta dei valori nominali del prodotto.



Appendice

Specifiche

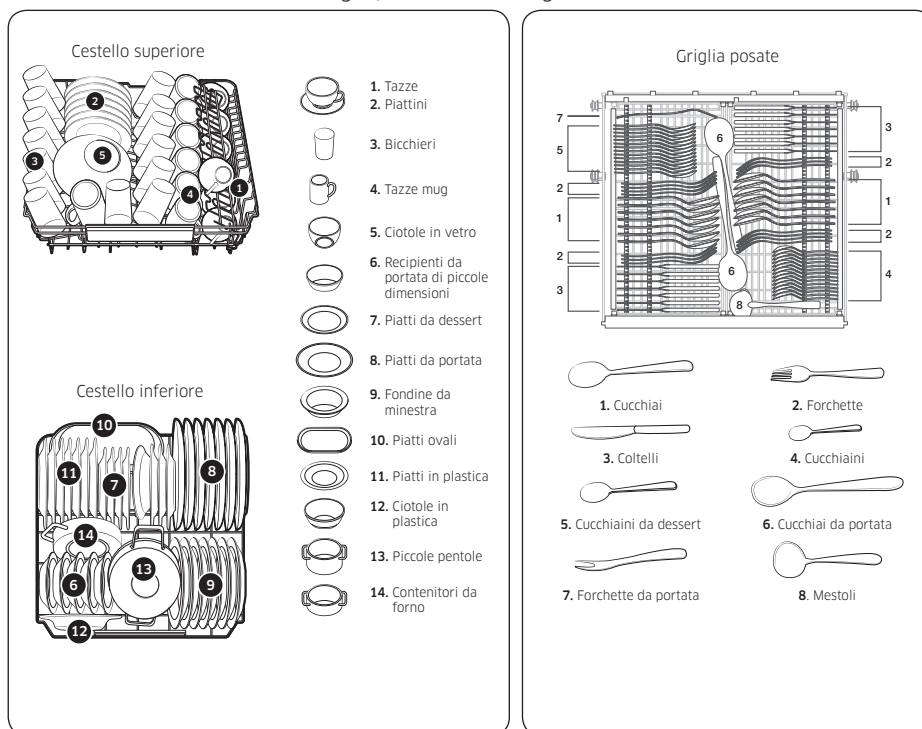
MODELLO	DW60CG5**F****	DW60CG5**U****	DW60CG5**S****	DW60CG5**B****	DW60CG5**I****
Tipo	Modello a installazione libera	Sottopiano	Semi incasso	Incasso	Incasso (Scorrevole)
Accensione	220-240 V~, 50 Hz				
Pressione dell'acqua	40-1000 kPa				
Capacità di lavaggio	Servizio da 14 coperti				
Potenza nominale	1760-2100 W				
Dimensioni (Larghezza x Profondità x Altezza)	598x600x845 mm	598x570x815 mm		598x550x815 mm	
Peso (senza imballo)	48,0 kg	40,5 kg	40,0 kg	39,5 kg	39,5 kg

Per un test standard

NOTA

Le informazioni per il test di comparabilità sono le seguenti.

- Capacità di lavaggio: Servizio da 14 coperti
- Test standard: EN 60436
- Posizione del cestello superiore: posizione inferiore
- Programma di lavaggio: ECO
- Opzioni aggiuntive: Nessuna
- Impostazione brillantante: F5
- Impostazione durezza dell'acqua: H3
- Dose di detersivo standard: Lavaggio principale 22 g
- Per la sistemazione delle stoviglie, vedere le immagini sotto



Per un test standard

DOMANDE O COMMENTI?

NAZIONE	CHIAMARE IL NUMERO	O VISITARE IL SITO WEB
AUSTRIA	0800 72 67 864 (0800-SAMSUNG)	www.samsung.com/at/support
BELGIUM	02-201-24-18	www.samsung.com/be/support (Dutch) www.samsung.com/be_fr/support (French)
DENMARK	707 019 70	www.samsung.com/dk/support
FINLAND	030-6227 515	www.samsung.com/fi/support
FRANCE	01 48 63 00 00	www.samsung.com/fr/support
GERMANY	06196 77 555 77	www.samsung.com/de/support
ITALIA	800-SAMSUNG (800.7267864)	www.samsung.com/it/support
CYPRUS	8009 4000 only from landline, toll free	www.samsung.com/gr/support
GREECE	80111-SAMSUNG (80111 726 7864) only from land line (+30) 210 6897691 from mobile and land line	www.samsung.com/gr/support
LUXEMBURG	261 03 710	www.samsung.com/be_fr/support
NETHERLANDS	088 90 90 100	www.samsung.com/nl/support
NORWAY	21629099	www.samsung.com/no/support
PORTUGAL	210 608 098 Chamada para a rede fixa nacional Dias úteis das 9h às 20h	www.samsung.com/pt/support
SPAIN	91 175 00 15	www.samsung.com/es/support
SWEDEN	0771-400 300	www.samsung.com/se/support
SWITZERLAND	0800 726 786	www.samsung.com/ch/support (German) www.samsung.com/ch_fr/support (French)
UK	0333 000 0333	www.samsung.com/uk/support
IRELAND (EIRE)	0818 717100	www.samsung.com/ie/support