

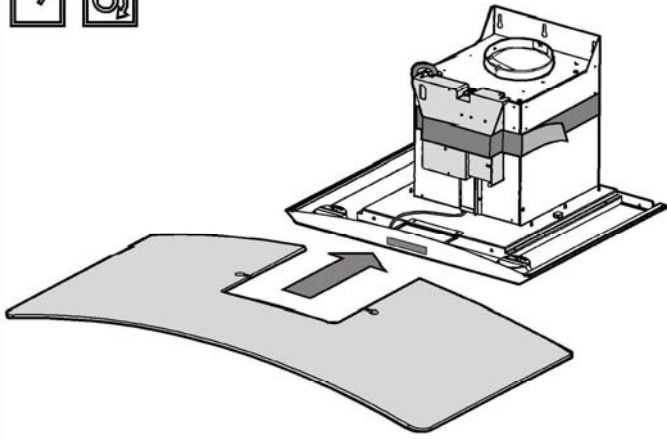
Range Hood

Installation Instructions Guide

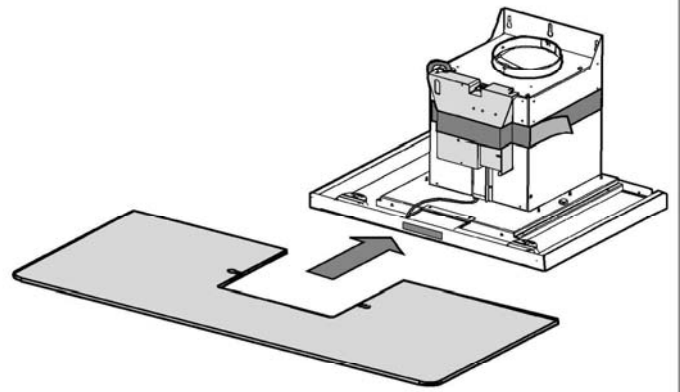
NK36M5070FS NK36M5070CS
NK24M5070FS NK24M5070CS



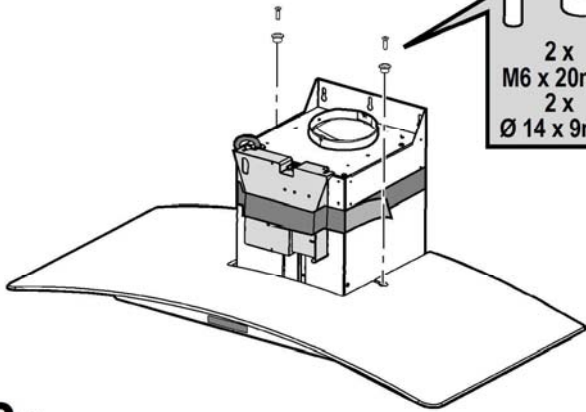
IT Istruzioni di montaggio e d'uso
DE Montage- und Gebrauchsanweisung
ES Montaje y modo de empleo
FR Prescriptions de montage et mode d'emploi
EN Instruction on mounting and use
NL Montagevoorschriften en gebruiksaanwijzingen
PT Instruções para montagem e utilização
RU Инструкции по монтажу и эксплуатации
UK Інструкція з монтажу і експлуатації
RO Instrucțiuni de montaj și utilizare
PL Instrukcja montażu i obsługi
CS Návod na montáž a používání
SK Návod k montáži a užití
BG Инструкция за монтаж и употреба
MK Упатство за монтажа и ракување
SR Uputstva za montažu i upotrebu
SQ Udhëzime montimi dhe përdorimi
HR Uputstva za montažu i za uporabu
SL Navodila za montažo in uporabo
KK Монтаждау мен пайдалану нұсқауы
UZ O'rnatish va foydalanish bo'yicha qo'llanma
TR Montaj ve kullanım talimatları



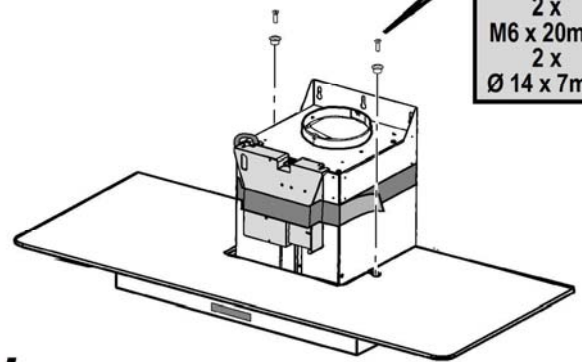
1a



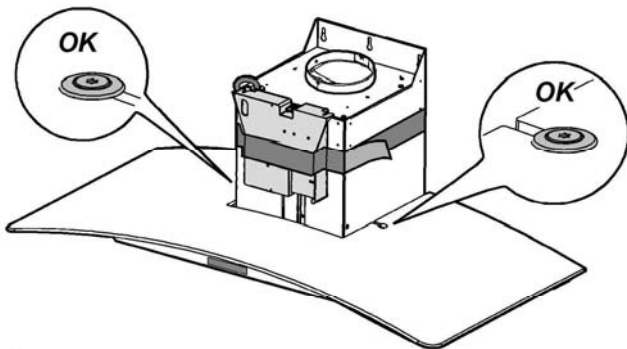
1b



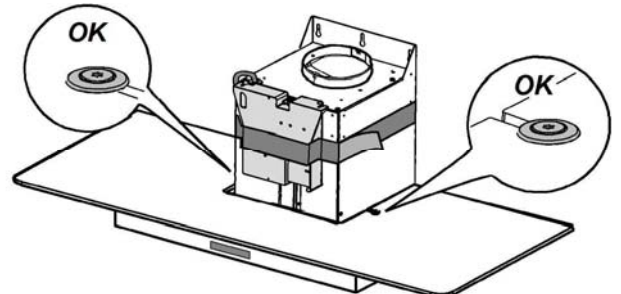
2a



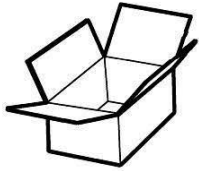
2b



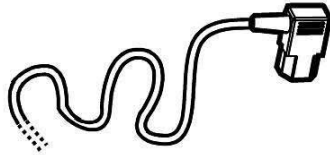
3a



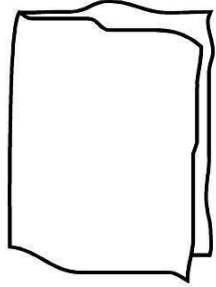
3b



1x



5x Ø 5x45



1x

1x



5x Ø 8x40

2x

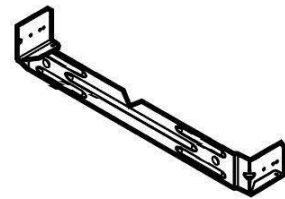


2x Ø 2,9x6,5

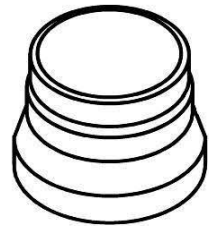
2x



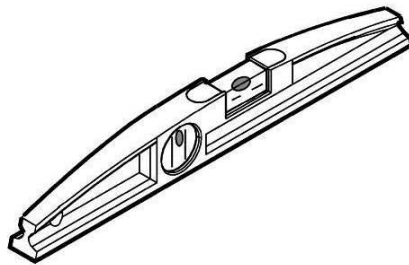
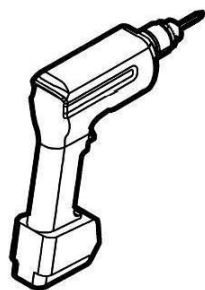
1x

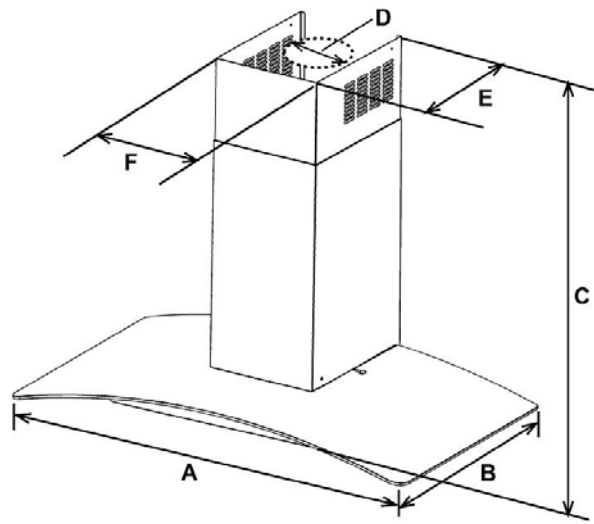




1x



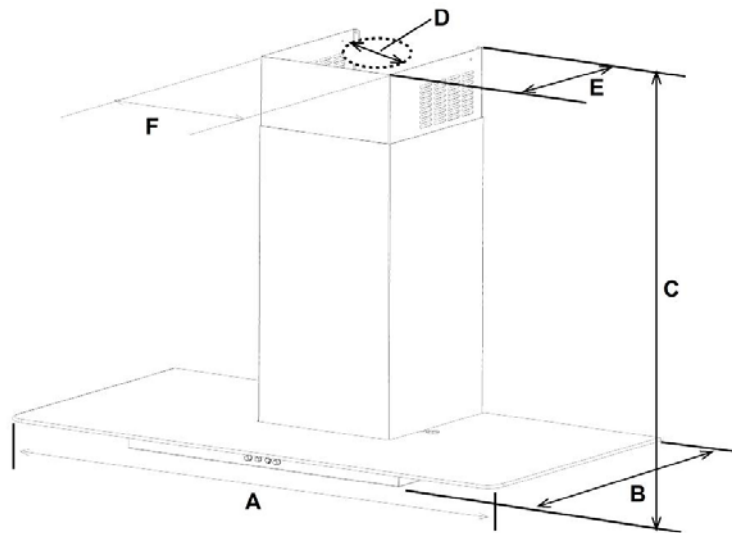
2x







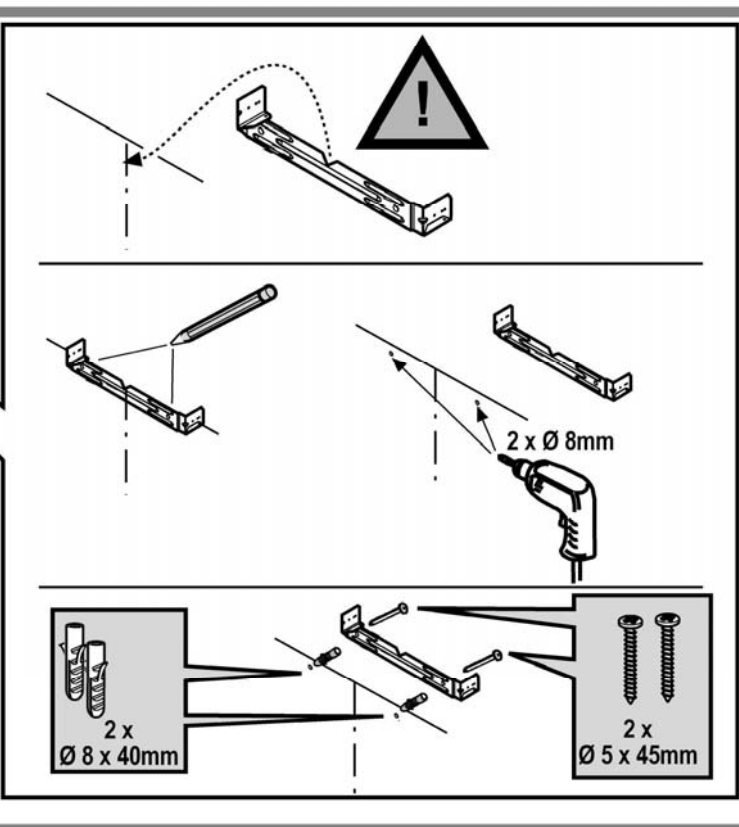
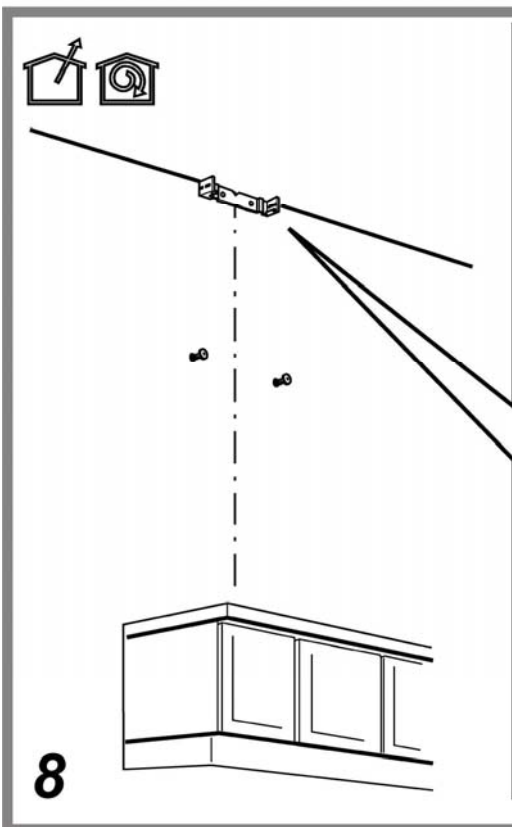
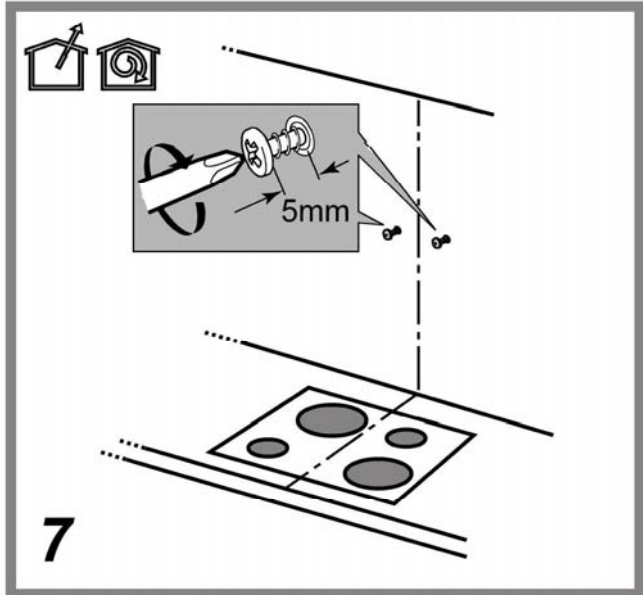
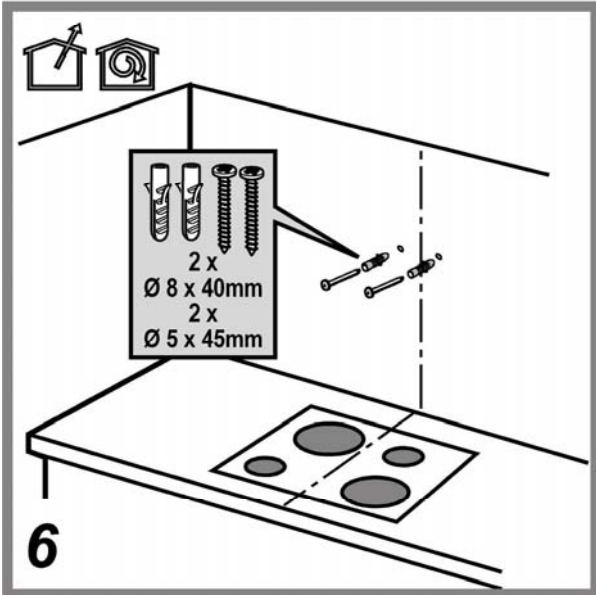
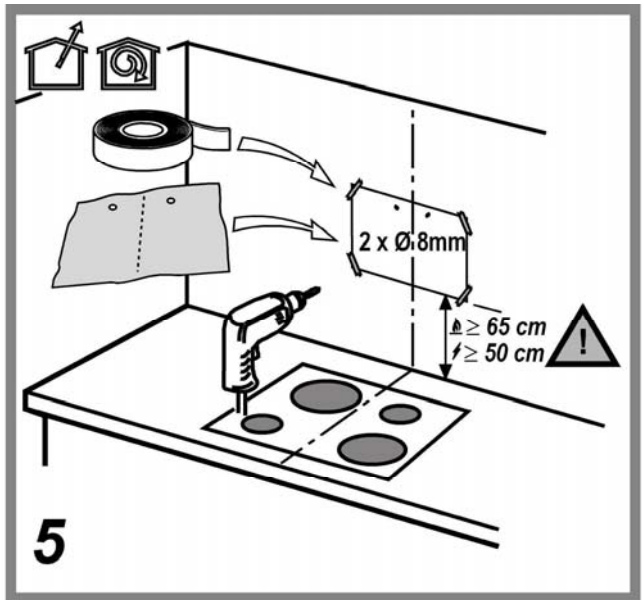
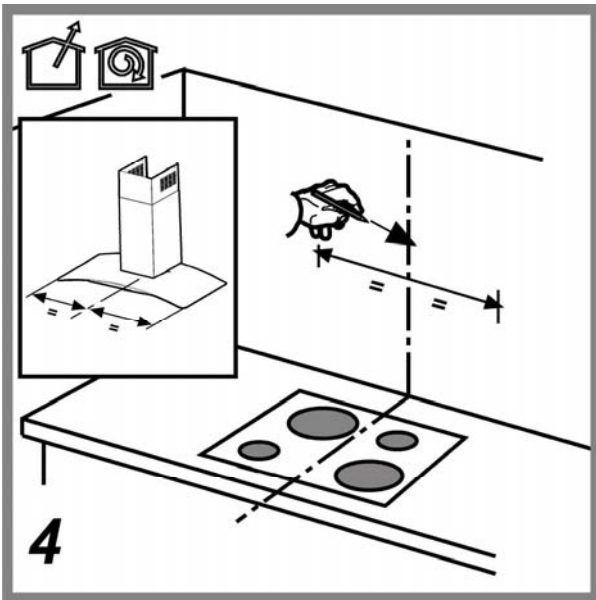
	NK36M5070CS	NK24M5070CS
A	90 cm	60 cm
B	45 cm	
C	 min. 68.1 - max.113	 min. 60.3 - max.113
D	15 cm	
E	25 cm	
F	24 cm	

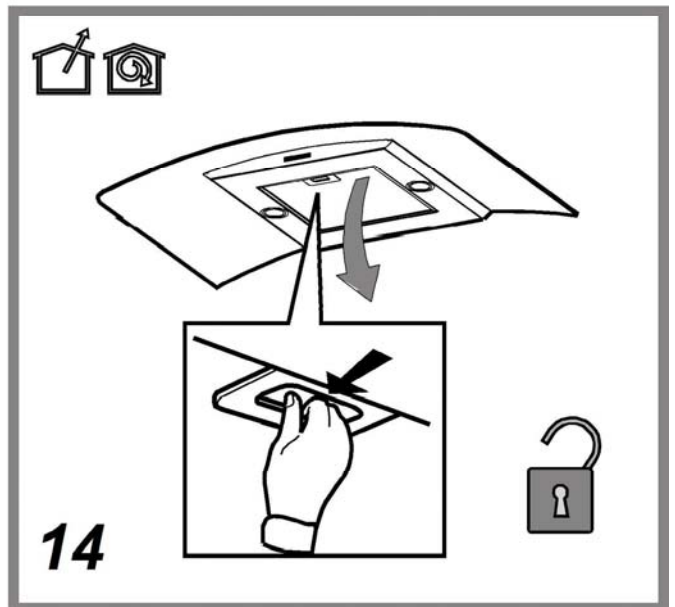
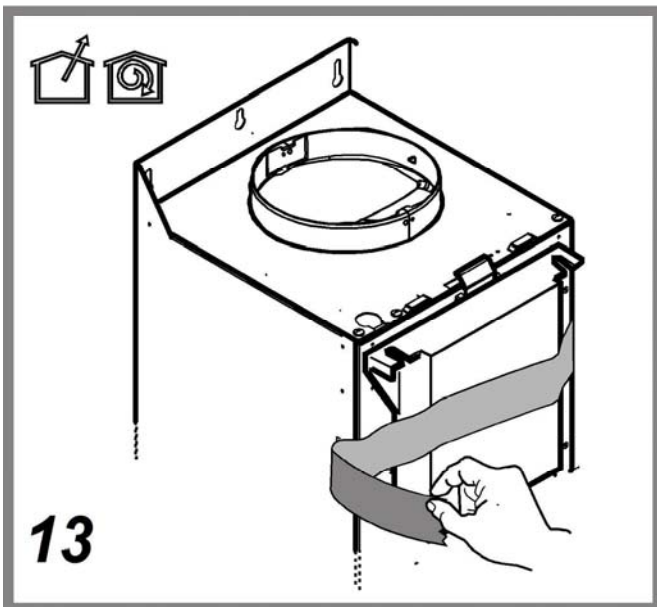
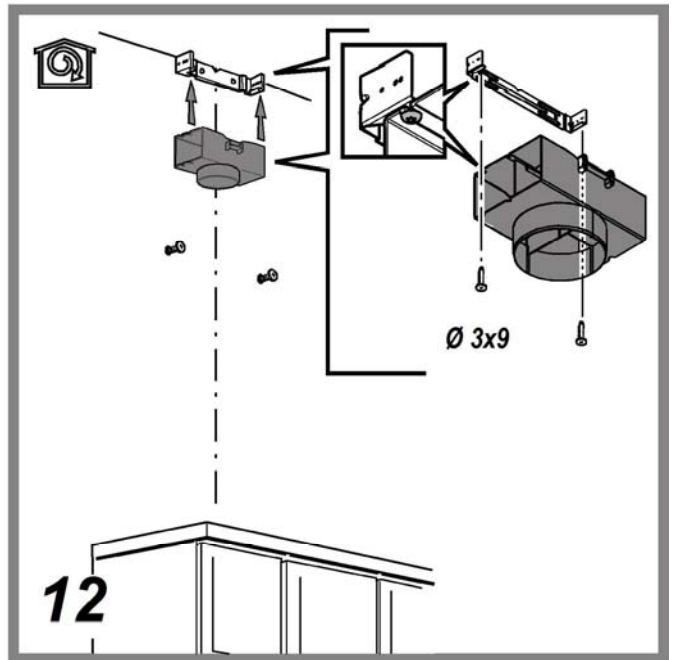
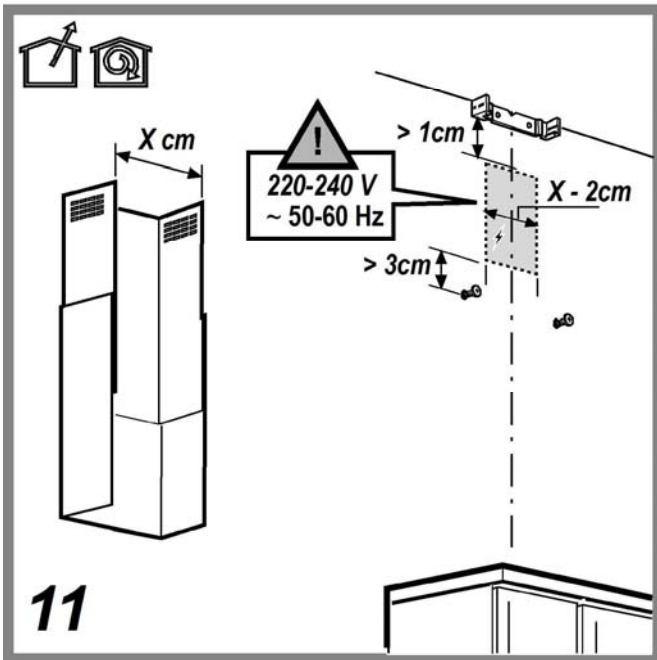
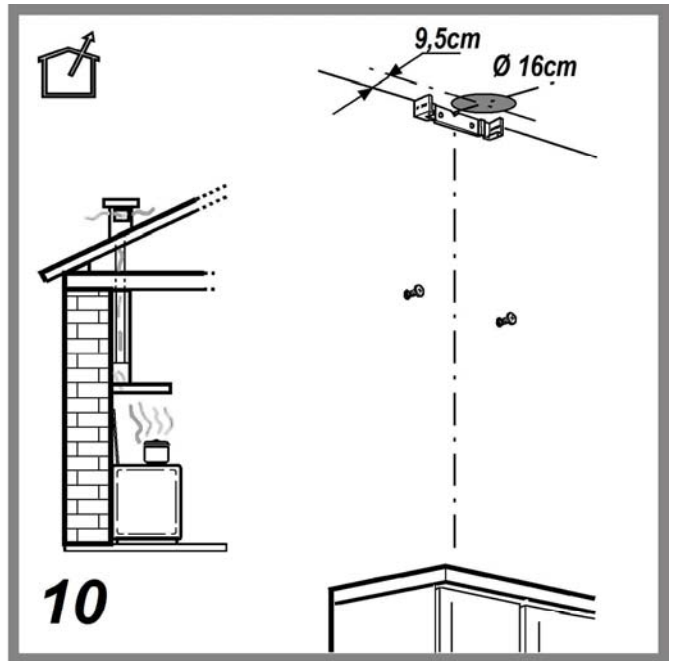
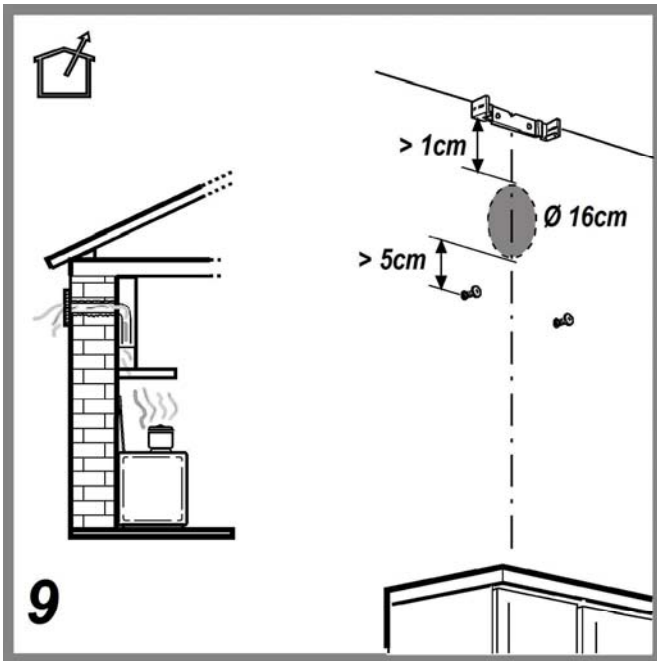
NK36M5070CS (gross weight - net weight) : 14,5 Kg - 17,3 Kg
NK24M5070CS (gross weight - net weight) : 13,3 Kg - 16 Kg

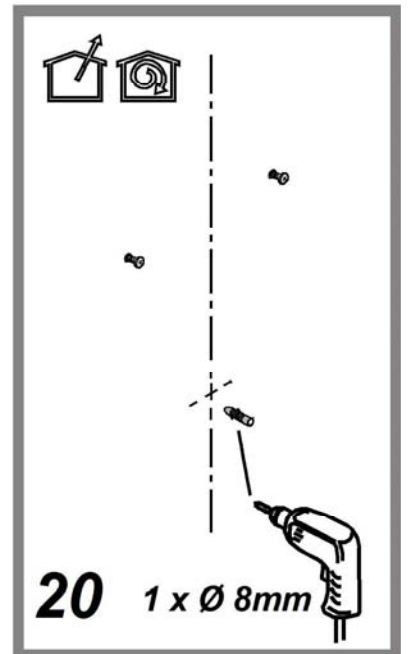
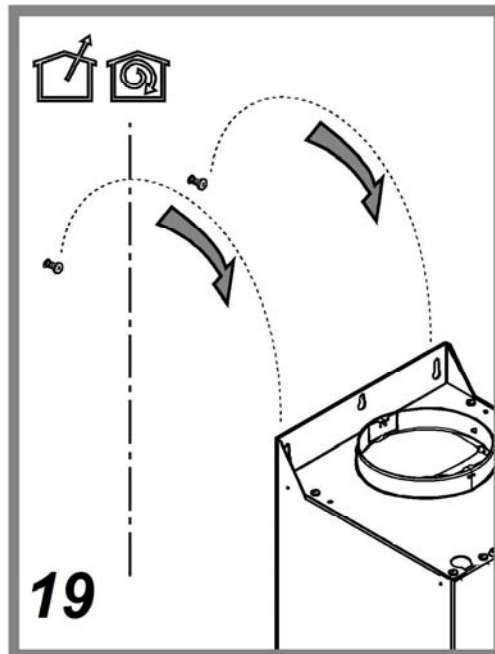
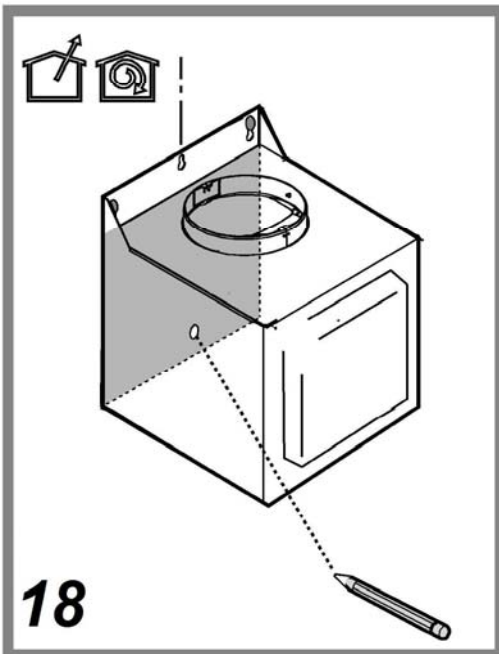
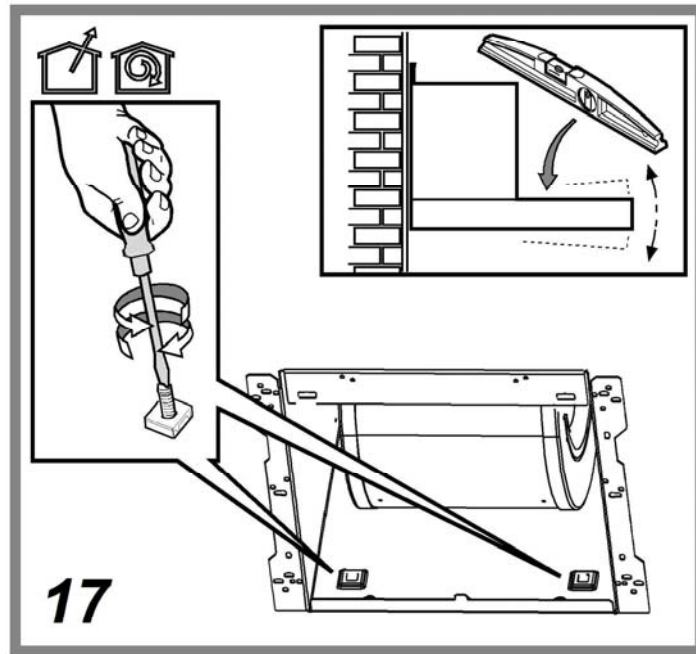
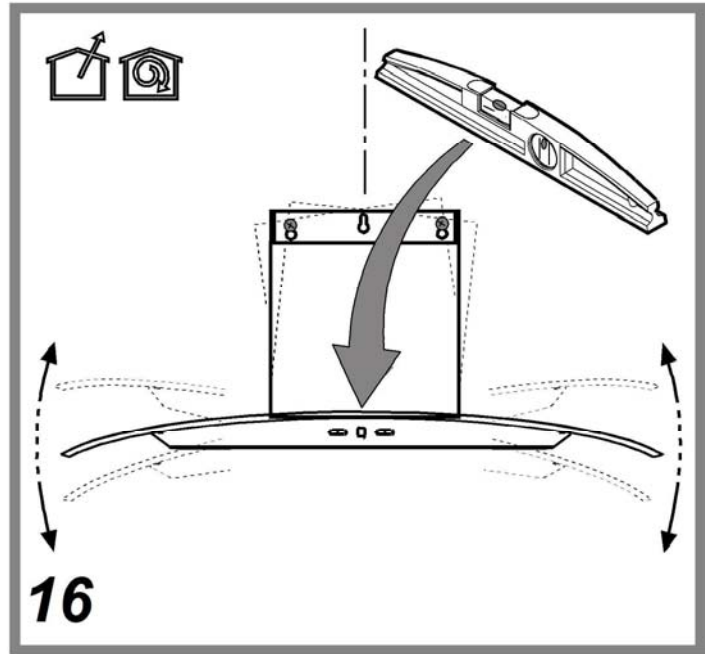
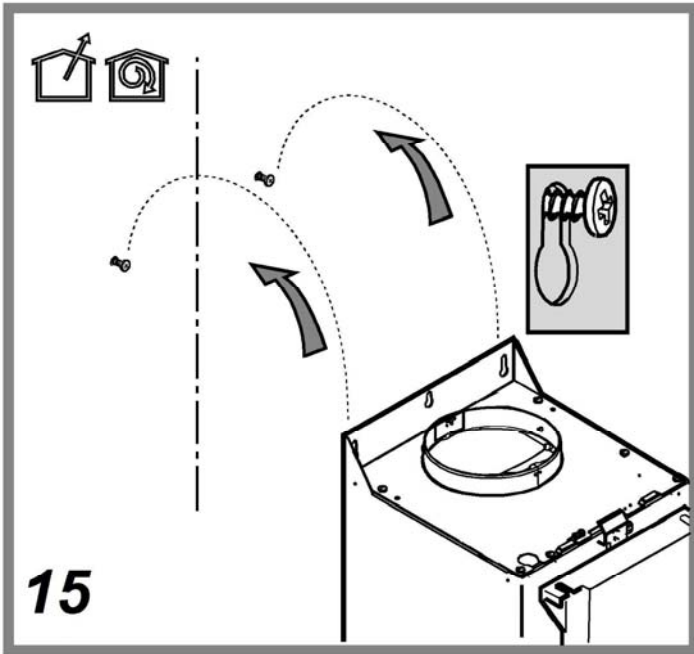


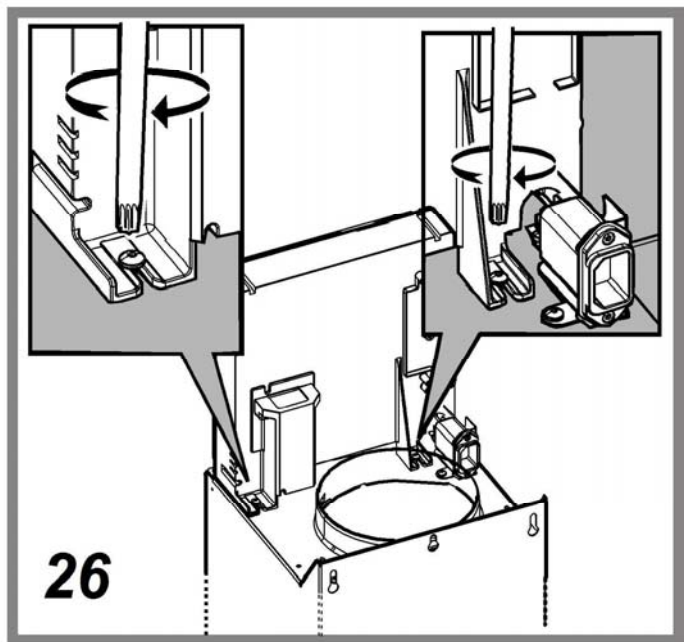
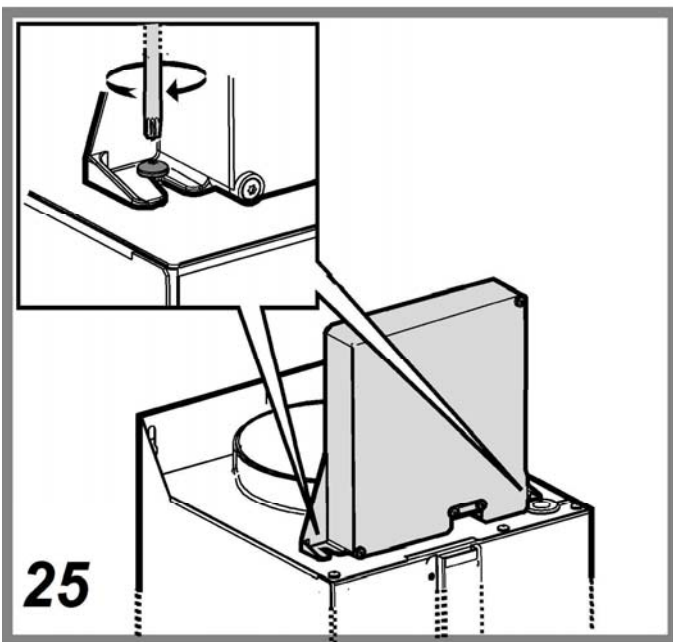
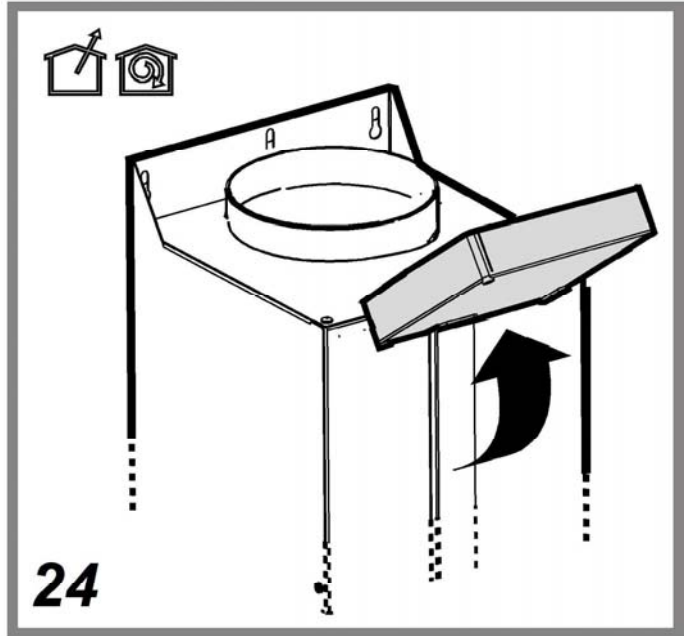
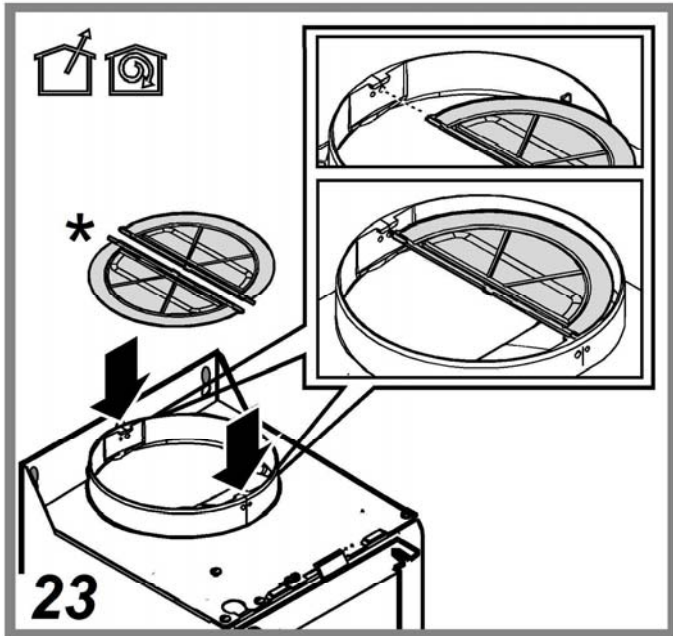
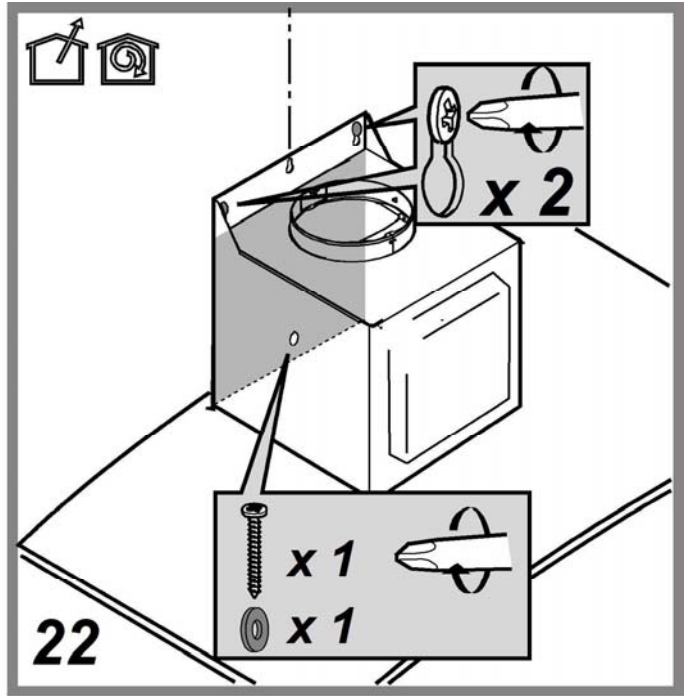
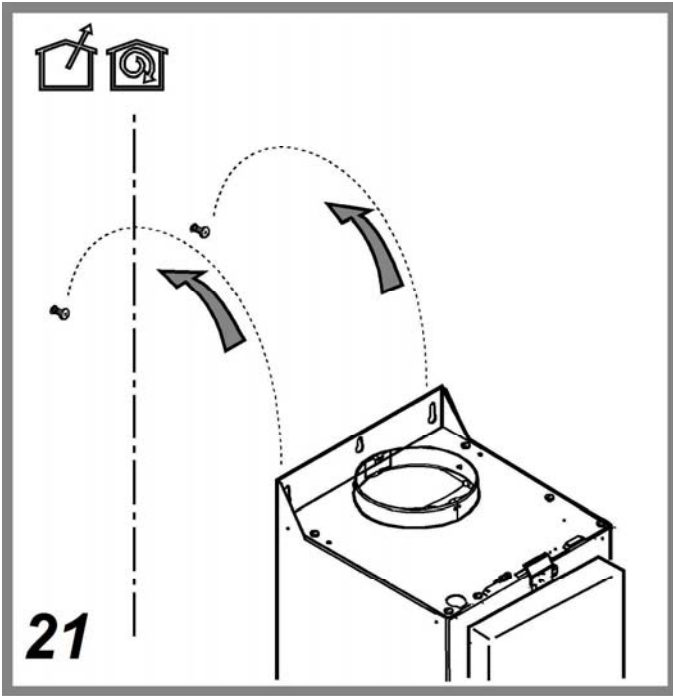
	NK36M5070FS	NK24M5070FS
A	89.8 cm	59.8 cm
B	45 cm	
C	 min. 894 - max.1061	 min. 739 - max.1061
D	15 cm	
E	25 cm	
F	24 cm	

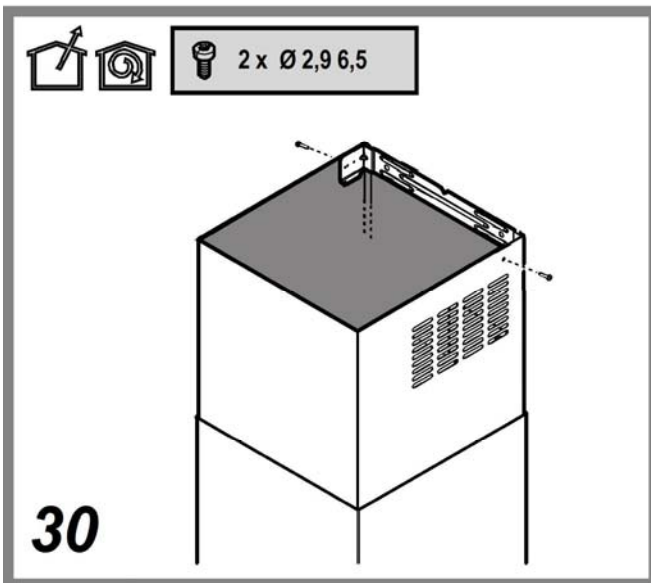
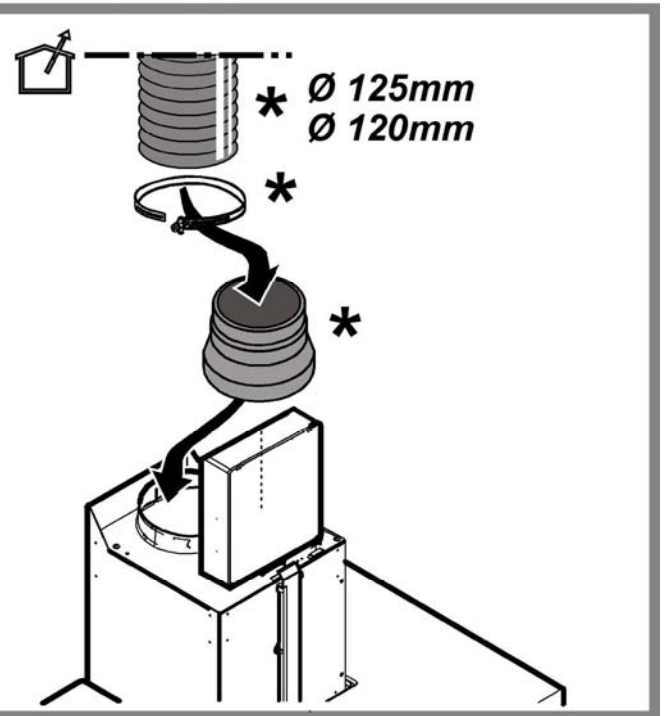
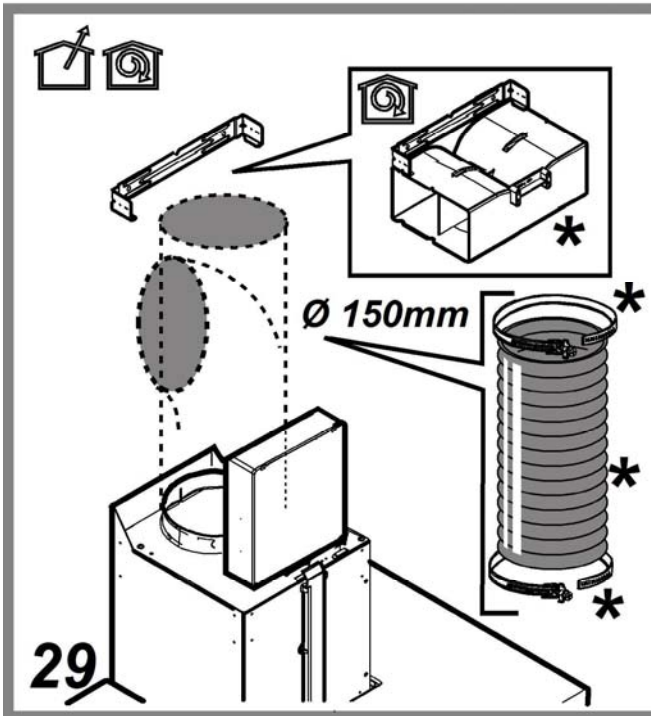
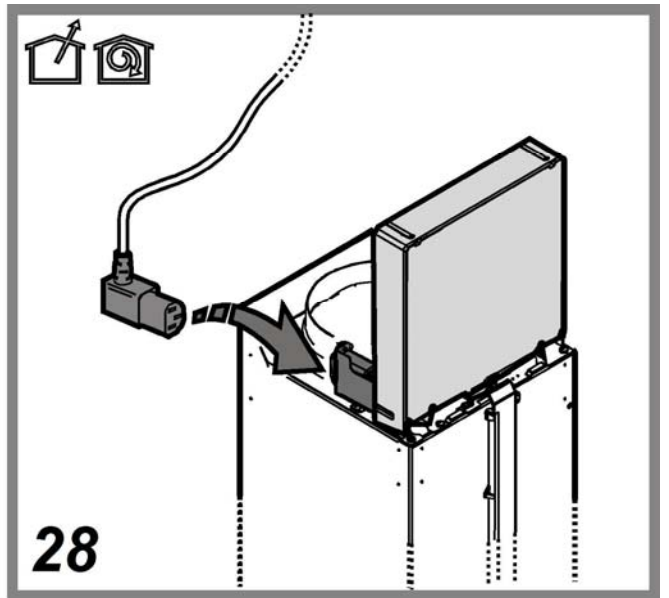
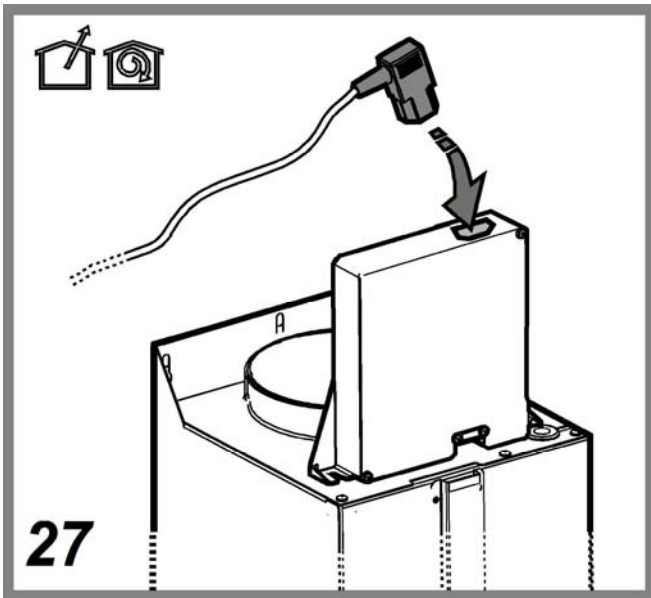
NK36M5070FS (gross weight - net weight) : 15,5 Kg - 20,2 Kg
NK24M5070FS (gross weight - net weight) : 14,7 Kg - 18,8 Kg

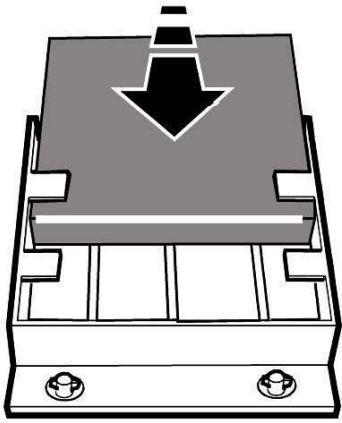




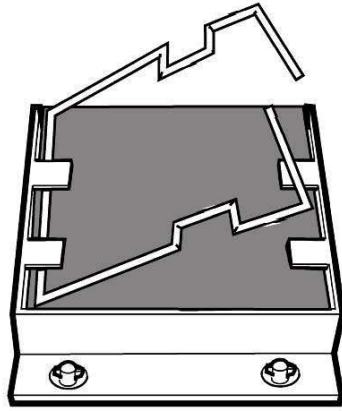




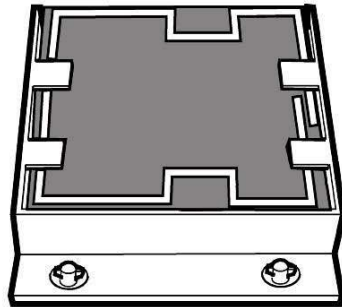




31.1

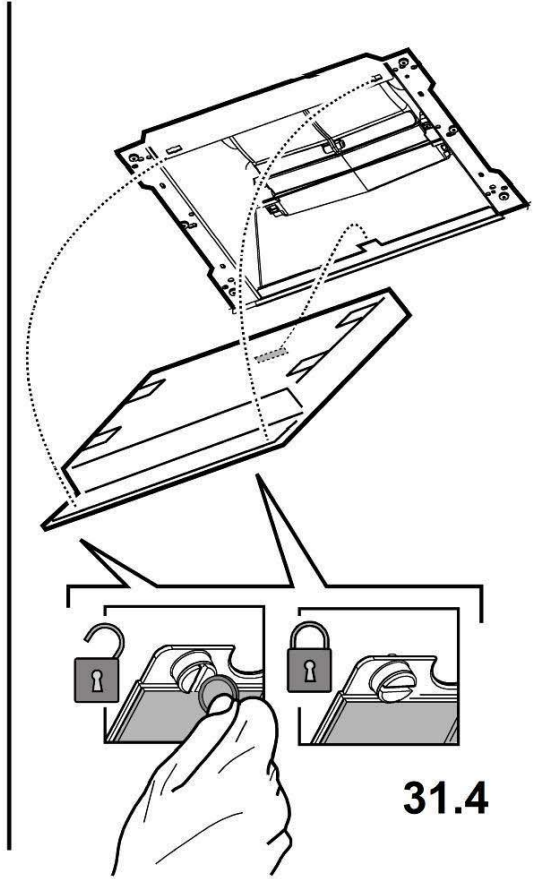


31.2

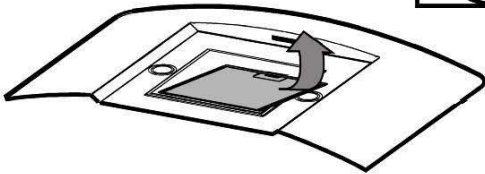
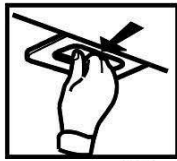


31.3

31



31.4



32

IT - Istruzioni di montaggio e d'uso

Simboli utilizzati in questo manuale



AVVERTENZA

Pericoli o pratiche non sicure che potrebbero dar adito a infortuni o decesso.



ATTENZIONE

Pericoli o pratiche non sicure che potrebbero dar adito a scosse elettriche, infortuni o danni ai beni.



NOTA

Consigli e istruzioni utili

Queste icone e simboli di avvertimento servono ad evitare infortuni sia a voi che agli altri. Si prega di seguirli alla lettera. Dopo aver letto questo capitolo, si prega di conservarlo in un luogo sicuro per possibili riferimenti in futuro.

Attenersi strettamente alle istruzioni riportate in questo manuale. Si declina ogni responsabilità per eventuali inconvenienti, danni o incendi provocati all'apparecchio derivati dall'inosservanza delle istruzioni riportate in questo manuale. La cappa è concepita per l'aspirazione dei fumi e vapori della cottura ed è destinata al solo uso domestico.

La cappa può avere estetiche differenti rispetto a quanto illustrato nei disegni di questo libretto, comunque le istruzioni per l'uso, la manutenzione e l'installazione rimangono le stesse.

- È importante conservare tutti i manuali che accompagnano il prodotto per poterli consultare in ogni momento. In caso di vendita, di cessione o di trasloco, assicurarsi che restino insieme al prodotto.
- Leggere attentamente le istruzioni: ci sono importanti informazioni sull'installazione, sull'uso e sulla sicurezza.
- Non effettuare variazioni elettriche o meccaniche sul prodotto o sulle condotte di scarico.
- Verificare l'integrità della cappa prima di procedere con l'installazione. In caso contrario contattare il rivenditore e non proseguire con l'installazione.

⚠ Avvertenze

- Prima di qualsiasi operazione di pulizia o manutenzione, disinserire la cappa dalla rete elettrica togliendo la spina o staccando l'interruttore generale dell'abitazione.
- Per tutte le operazioni di installazione e manutenzione utilizzare guanti da lavoro.
- L'apparecchio può essere utilizzato da bambini di età non inferiore a 8 anni e da persone con ridotte capacità fisiche, sensoriali o mentali, o prive di esperienza o della necessaria conoscenza, purché sotto sorveglianza oppure dopo che le stesse abbiano ricevuto istruzioni relative all'uso sicuro dell'apparecchio e alla comprensione dei pericoli ad esso inerenti.
- I bambini devono essere controllati affinché non giochino con l'apparecchio.
- La pulizia e la manutenzione non deve essere effettuata da bambini senza sorveglianza.
- Il locale deve disporre di sufficiente ventilazione, quando la cappa da cucina viene utilizzata contemporaneamente ad altri apparecchi a combustione di gas o altri combustibili.
- La cappa va frequentemente pulita sia internamente che esternamente (ALMENO UNA VOLTA AL MESE), rispettare comunque quanto espressamente indicato nelle istruzioni di manutenzione. L'inosservanza delle norme di

pulizia della cappa e della sostituzione e pulizia dei filtri comporta rischi di incendi.

- È severamente vietato fare cibi alla fiamma sotto la cappa.
- Per la sostituzione della lampada utilizzare solo il tipo lampada indicato nella sezione manutenzione /sostituzione lampada di questo manuale.

L'impiego di fiamma libera è dannoso ai filtri e può dar luogo ad incendi, pertanto deve essere evitato in ogni caso.

La frittura deve essere fatta sotto controllo onde evitare che l'olio surriscaldato prenda fuoco.

ATTENZIONE: Quando il piano di cottura è in funzione le parti accessibili della cappa possono diventare calde.


- Non collegare l'apparecchio alla rete elettrica finché l'installazione non è totalmente completata.
- Per quanto riguarda le misure tecniche e di sicurezza da adottare per lo scarico dei fumi attenersi strettamente a quanto previsto dai regolamenti delle autorità locali competenti.
- L'aria aspirata non deve essere convogliata in un condotto usato per lo scarico dei fumi prodotti da apparecchi a combustione di gas o di altri combustibili.
- Non utilizzare o lasciare la cappa priva di lampade correttamente montate per possibile rischio di scossa elettrica.
- Mai utilizzare la cappa senza griglia correttamente montata!
- La cappa non va MAI utilizzata come piano di appoggio a meno che non sia espressamente indicato.
- Utilizzare solo le viti di fissaggio in dotazione con il prodotto per l'installazione o, se non in dotazione, acquistare il tipo di viti corretto.
- Utilizzare la lunghezza corretta per le viti che sono identificati nella Guida all'installazione.
- In caso di dubbio, consultare il centro di assistenza autorizzato o personale qualificata similare.

⚠ ATTENZIONE!

- La mancata installazione di viti e dispositivi di fissaggio in conformità di queste istruzioni può comportare rischi di natura elettrica.
- Non utilizzare con un programmatore, timer, telecomando separato o qualsiasi altro dispositivo che si attiva automaticamente.

Questo apparecchio è contrassegnato in conformità alla Direttiva Europea 2012/19/EC, Waste Electrical and Electronic Equipment (WEEE). Assicurandosi che questo prodotto sia smaltito in modo corretto, l'utente contribuisce a prevenire le potenziali conseguenze negative per l'ambiente e la salute.



Il simbolo  sul prodotto o sulla documentazione di accompagnamento indica che questo prodotto non deve essere trattato come rifiuto domestico ma deve essere consegnato presso l'idoneo punto di raccolta per il riciclaggio di apparecchiature elettriche ed elettroniche. Disfarsene seguendo le normative locali per lo smaltimento dei rifiuti. Per ulteriori informazioni sul trattamento, recupero e riciclaggio di questo prodotto, contattare l'idoneo ufficio locale, il servizio di raccolta dei rifiuti domestici o il negozio presso il quale il prodotto è stato acquistato.

Apparecchiatura progettata, testata e realizzata nel rispetto delle norme sulla:

- Sicurezza: EN/IEC 60335-1; EN/IEC 60335-2-31, EN/IEC 62233.
- Prestazione: EN/IEC 61591; ISO 5167-1; ISO 5167-3; ISO 5168; EN/IEC 60704-1; EN/IEC 60704-2-13; EN/IEC 60704-3; ISO 3741; EN 50564; IEC 62301.
- EMC: EN 55014-1; CISPR 14-1; EN 55014-2; CISPR 14-2; EN/IEC 61000-3-2; EN/IEC 61000-3-3. Suggestioni per un corretto utilizzo al fine di ridurre l'impatto ambientale: Quando iniziate a cucinare, accendere la cappa alla velocità minima, lasciandola accesa per alcuni minuti anche dopo il termine della cottura. Aumentare la velocità solo in caso di grandi quantità di fumo e vapore, utilizzando la funzione booster solo in casi estremi. Per mantenere ben efficiente il sistema di riduzione degli odori, sostituire, quando è necessario, il/i filtro/i carbone. Per mantenere ben efficiente il filtro del grasso, pulirlo in caso di necessità. Per ottimizzare l'efficienza e minimizzare i rumori, utilizzare il diametro massimo del sistema di canalizzazione indicato in questo manuale.

Utilizzazione

La cappa è concepita per l'aspirazione dei fumi e vapori della cottura ed è destinata al solo uso domestico.

La cappa è realizzata per essere utilizzata in versione aspirante ad evacuazione esterna o filtrante a ricircolo interno.



Versione aspirante

I vapori vengono evacuati verso l'esterno tramite un tubo di scarico fissato alla flangia di raccordo.

ATTENZIONE!

Il tubo di evacuazione non è fornito e va acquistato.
Il diametro del tubo di scarico deve essere equivalente al diametro dell'anello di connessione.

ATTENZIONE!

Se la cappa è provvista di filtri al carbone, questi devono essere tolti.
Collegare la cappa a tubi e fori di scarico a parete con diametro equivalente all'uscita d'aria (flangia di raccordo).
L'utilizzo di tubi e fori di scarico a parete con diametro inferiore determinerà una diminuzione delle prestazioni di aspirazione ed un drastico aumento della rumorosità.
Si declina perciò ogni responsabilità in merito.
! Usare un condotto lungo il minimo indispensabile.
! Usare un condotto con minor numero di curve possibile (angolo massimo della curva: 90°).
! Evitare cambiamenti drastici di sezione del condotto.



Versione filtrante

L'aria aspirata verrà sgrassata e deodorata prima di essere riconvogliata nella stanza. Per utilizzare la cappa in questa versione è necessario installare un sistema di filtraggio aggiuntivo a base di carboni attivi.

Installazione

La distanza minima fra la superficie di supporto dei recipienti sul dispositivo di cottura e la parte più bassa della cappa da cucina deve essere non inferiore a 50cm in caso di cucine elettriche e di 65cm in caso di cucine a gas o miste.
Se le istruzioni di installazione del dispositivo di cottura a gas specificano una distanza maggiore, bisogna tenerne conto.

Collegamento Elettrico

La tensione di rete deve corrispondere alla tensione riportata sull'etichetta caratteristiche situata all'interno della cappa. Se provvista di spina allacciare la cappa ad una presa conforme alle norme vigenti posta in zona accessibile anche dopo l'installazione. Se sprovvista di spina (collegamento diretto alla rete) o la spina non è posta in zona accessibile, anche dopo installazione, applicare un interruttore bipolare a norma che assicuri la disconnessione completa della rete nelle condizioni della categoria di sovratensione III, conformemente alle regole di installazione.

ATTENZIONE!

Prima di ricollegare il circuito della cappa all'alimentazione di rete e di verificarne il corretto funzionamento, controllare sempre che il cavo di rete sia stato montato correttamente.
La cappa è provvista di un cavo alimentazione speciale; in caso di danneggiamento del cavo, richiederlo al servizio assistenza tecnica.

Montaggio

Prima di iniziare con l'installazione:

- Verificare che il prodotto acquistato sia di dimensioni idonee alla zona di installazione prescelta.
- Togliere il/i filtro/i al carbone attivo se forniti (vedi anche paragrafo relativo). Questo/i va/nno rimontato/i solo se si vuole utilizzare la cappa in versione filtrante.
- Verificare che all'interno della cappa non vi sia (per motivi di trasporto) materiale di corredo (ad esempio buste con viti, garanzie etc), eventualmente va tolto e conservato.

La cappa è dotata di tasselli di fissaggio adatti alla maggior parte di pareti/soffitti. E' tuttavia necessario interpellare un tecnico qualificato per accertarVi sull'idoneità dei materiali a seconda del tipo di parete/soffitto. La/il parete/soffitto deve essere sufficientemente robusto da sostenere il peso della cappa.

Nota: I particolari contrassegnati con il simbolo "(*)" sono accessori opzionali forniti solo in alcuni modelli o particolari non forniti, da acquistare.

Manutenzione

Pulizia

Per la pulizia usare **ESCLUSIVAMENTE** un panno inumidito con detersivi liquidi neutri. **NON UTILIZZARE UTENSILI O STRUMENTI PER LA PULIZIA!**
Evitare l'uso di prodotti contenenti abrasivi. **NON UTILIZZARE ALCOOL!**
Per tutte le operazioni di manutenzione utilizzare guanti da lavoro.

Filtro antigrasso

Fig. 14-32

Trattiene le particelle di grasso derivanti dalla cottura.

Il **filtro antigrasso metallico** deve essere pulito una volta al mese con detersivi non aggressivi, manualmente oppure in lavastoviglie a basse temperature ed a ciclo breve. Con il lavaggio in lavastoviglie il filtro antigrasso metallico può scolorirsi ma le sue caratteristiche di filtraggio non cambiano assolutamente.
Per smontare il filtro grassi tirare la maniglia di sgancio a molla.

Filtro ai carboni attivi (Solo per Versione Filtrante)

Fig. 31

Trattiene gli odori sgradevoli derivanti dalla cottura.

Il filtro ai carboni attivi può essere lavato ogni due mesi (o quando il sistema di indicazione di saturazione dei filtri - se previsto sul modello in possesso - indica questa necessità) in acqua calda e detersivi idonei o in lavastoviglie a 65°C (in caso di lavaggio in lavastoviglie eseguire il ciclo di lavaggio completo senza stoviglie all'interno).

Togliere l'acqua in eccesso senza rovinare il filtro, dopodiché togliere il materassino posto all'interno del telaio in plastica e riporlo nel forno per 10 minuti a 100°C per asciugarlo definitivamente.

Sostituire il materassino ogni 3 anni e ogni volta che il panno risulta danneggiato. Rimuovere il telaio reggi filtro girando di 90° i pomelli (g) che lo fissano alla cappa. Inserire il materassino (i) di carbone all'interno del telaio (h) e rimontare il tutto nella apposita sede (j).

E' possibile utilizzare un filtro carbone di tipo tradizionale, non lavabile ne' rigenerabile, da sostituire ogni 3-4 mesi.

Telaio materassino del filtro carbone sono saldati insieme, l'eventuale telaio fornito con la cappa non va perciò utilizzato.

Per l'utilizzo inserire nell'apposita sede e fissare agendo sugli appositi dispositivi.

Acquisto del filtro al carbone

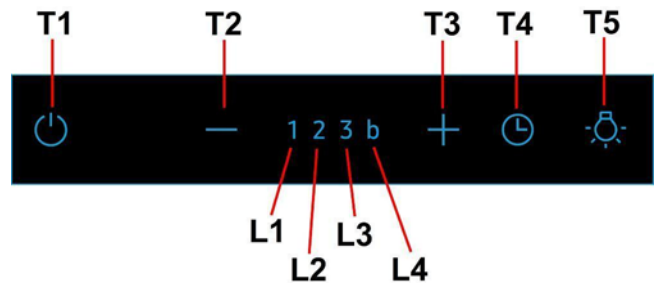
Il filtro al carbone può essere acquistato sul sito web del Servizio di Assistenza o presso i Centri di Assistenza Samsung. Fare riferimento alle informazioni riportate nell'ultima pagina di questo manuale.

Sostituzione Lampade

La cappa è dotata di un sistema di illuminazione basato sulla tecnologia LED. I LED garantiscono una illuminazione ottimale, una durata fino a 10 volte maggiore delle lampade tradizionali e consentono di risparmiare il 90% di energia elettrica.

Per la sostituzione rivolgersi al servizio assistenza tecnica.

Funzionamento



T1. ON/OFF Motore di aspirazione:

A cappa accesa a qualsiasi velocità premendo il tasto T1 la cappa si spegne.
A cappa spenta (OFF) premendo il tasto T1 la cappa si accende alla Velocità 1.

T2. Decremento velocità

Premendo il tasto "T2" si ottiene il decremento della velocità, dalla velocità 4 (Boost) alla velocità 1.

T3. Incremento velocità

Premendo il pulsante (cappa in stato ON) viene incrementata la velocità del motore dalla velocità 1 alla velocità Boost (temporizzata).

Velocità 1 led L1

Velocità 2 led L2

Velocità 3 led L3

Boost (temporizzata) led L4 lampeggiante

Nota: La Velocità 4 (Boost temporizzata) rimane in funzione per 5 minuti, dopodiché la cappa imposta automaticamente la velocità 3

T4. Temporizzazione velocità

La temporizzazione delle velocità si abilita premendo il tasto T4, a temporizzazione scaduta la cappa si spegne.

La temporizzazione è così suddivisa:

Velocità 1 - 20 minuti (led L1)

Velocità 2 - 15 minuti (led L2)

Velocità 3 - 10 minuti (led L3)

Boost - 5 minuti (led L4 lampeggiante)

Durante il funzionamento temporizzato premendo il tasto **T2** la cappa esce dalla modalità temporizzata e decrementa la velocità.

Premendo il tasto **T3** la cappa esce dalla modalità temporizzata e incrementa la velocità.

Premendo il tasto **T4** la cappa esce dalla modalità temporizzata mantenendo la velocità impostata.

T5. ON/OFF Luci

Controllo e configurazione segnalazione della saturazione dei filtri:

Segnalazione filtro grassi

Dopo 40 ore di funzionamento il led **L1** lampeggia.

Quando compare tale segnalazione eseguire la manutenzione del filtro grassi.

Per resettare la segnalazione tenere premuto il tasto **T1** per 3". (cappa in stato ON).

Il led **L1** smetterà di lampeggiare e la cappa si spegne (OFF).

Segnalazione filtro carboni

Dopo 160 ore di funzionamento il led **L2** lampeggia.

Quando compare tale segnalazione eseguire la manutenzione del filtro carboni.

Per resettare la segnalazione tenere premuto il tasto **T1** per 3". (cappa in stato ON).

Il led **L2** smetterà di lampeggiare e la cappa si spegne (OFF).

Nel caso di segnalazione contemporanea di entrambi i filtri, i led **L1** e **L2** lampeggeranno alternativamente.

Il reset avviene effettuando 2 volte la procedura sopra descritta.

La prima volta resetta la segnalazione del filtro carboni, la seconda resetta la segnalazione del filtro grassi.

Nella modalità standard la segnalazione filtro carboni non è attiva.

Nel caso si utilizzi la cappa in versione filtrante è necessario abilitare la segnalazione filtro carboni.

Attivazione segnalazione filtro carboni:

Posizionare la cappa in OFF e tenere premuto il tasto **T2+T3** per 3".

Appena premuto il tasto il led **L1** lampeggerà per 1".

I led **L1** e **L2** lampeggeranno fino all'emissione di un "BEEP", a conferma dell'avvenuta attivazione; la cappa torna in OFF.

Disattivazione segnalazione filtro carboni:

Posizionare la cappa in OFF e tenere premuto il tasto **T2+T3** per 3".

Appena premuto il tasto i led **L1+L2** lampeggeranno per 1".

Il led **L1** lampeggerà fino all'emissione di un "BEEP", a conferma dell'avvenuta disattivazione; la cappa torna in OFF.

DE - Montage- und Gebrauchsanweisung

In diesem Handbuch verwendete Symbole



WARNHINWEIS

Gefahren oder gefährliche Verhaltensweisen, die zu Unfällen oder zum Tod führen könnten.



ACHTUNG

Gefahren oder gefährliche Verhaltensweisen, die zu Stromschlag, Unfällen oder zu Schäden an Gütern führen könnten.



ANMERKUNG

Nützliche Ratschläge und Anweisungen

Diese Warnsymbole dienen zur Vermeidung von Verletzungen, sowohl für Sie als auch für andere. Befolgen Sie sie bitte genau. Nachdem Sie dieses Handbuch gelesen haben, bewahren Sie es bitte an einem sicheren Ort für ein mögliches, zukünftiges Nachschlagen auf.

Die Anweisungen, die in diesem Handbuch gegeben werden, müssen strikt eingehalten werden. Es wird keinerlei Haftung übernommen für mögliche Mängel, Schäden oder Brände der Dunstabzugshaube, die auf die Nichtbeachtung der Vorschriften in diesem Handbuch zurückzuführen sind. Die Dunstabzugshaube wurde für die Absaugung der beim Kochen entstehenden Dünste und Dämpfe entwickelt. Sie ist nur für den Hausgebrauch geeignet.

Die Dunstabzugshaube kann anders aussehen als auf den Abbildungen in der vorliegenden Bedienungsanleitung. Die Bedienungsanleitungen, die Wartung und die Installation sind aber gleich.

- Die Bedienungsanleitung muss aufbewahrt werden, damit jederzeit ein Nachschlagen möglich ist. Bei Verkauf, Abtretung oder Umzug muss die Bedienungsanleitung immer beim Produkt bleiben.
- Die Bedienungsanleitung muss aufmerksam gelesen werden, da sie wichtige Informationen über Installation, Gebrauch und Sicherheit enthält.
- Es dürfen keine elektrischen oder mechanischen Änderungen am Gerät oder an den Abluftleitungen vorgenommen werden.
- Vergewissern Sie sich vor der Installation, dass das Gerät keine Transportschäden aufweist. Bei auftretenden Problemen setzen Sie sich bitte mit Ihrem Händler in Verbindung.

! Warnung

- Vor jeglicher Reinigung bzw. Wartung muss das Gerät vom Stromnetz getrennt werden, indem man den Stecker herauszieht bzw. den Hauptschalter ausschaltet.
- Alle Installations- und Wartungsarbeiten sind mit Arbeitshandschuhen durchzuführen.
- Das Gerät kann von Kindern ab 8 Jahren, sowie von Menschen mit verringerten physischen, sinnlichen oder psychischen Fähigkeiten (oder ohne Erfahrung und Kenntnisse) benutzt werden, sofern sie entsprechend überwacht werden bzw. in die Benutzung des Geräts sicher eingewiesen wurden und sich der damit verbundenen Gefahren bewusst sind.
- Darauf achten, dass Kinder mit dem Gerät nicht spielen. Kinder dürfen bei Reinigung und Wartung nur dann helfen, wenn sie dabei beaufsichtigt werden.
- Der Raum muss ausreichend belüftet sein, wenn die Dunstabzugshaube zusammen mit anderen Gas- bzw. Brennstoffgeräten verwendet wird.
- Die Dunstabzugshaube muss regelmäßig von innen und außen gereinigt werden (MINDESTENS EINMAL IM MONAT), außerdem sollten die Anweisungen zur Wartung

befolgt werden. Das nicht befolgen der Normen zur Reinigung der Dunstabzugshaube, das nicht befolgen der Hinweise zur Reinigung und zum Austausch von Filtern führt zu Brandgefahr.

- Es ist streng verboten, Speisen auf Kochstellen mit offener Flamme unter der Dunstabzugshaube zu kochen.
- Für den Lampenersatz verwenden Sie nur den Lampentyp, der in dem Absatz Lampenwartung / Ersatz des vorliegenden Handbuchs angegeben wird.

Die Verwendung von offener Flamme schadet den Filtern und kann zu Brandgefahr führen, daher ist sie in jedem Fall zu vermeiden.

Das Frittieren muss mit Vorsicht durchgeführt werden, um zu vermeiden, dass das überhitzte Öl Feuer fängt.

ACHTUNG: Ist das Kochfeld in Betrieb, können zugängliche Teile der Dunstabzugshaube heiß werden.

Achtung! Das Gerät nicht an das Stromnetz anschließen, bis die Installation vollständig abgeschlossen ist.

Für das Ableiten der Küchengerüche halten Sie sich streng an die Vorschriften der örtlichen Behörden.

- Bei gleichzeitigem Betrieb der Dunstabzugshaube im Abluftbetrieb und gas- oder brennstoffbetriebenen Geräten darf im Aufstellraum der Geräte der Unterdruck nicht größer als 4 Pa (4×10^{-5} bar) sein.

• Die Abluft darf nicht in einen Kamin geleitet werden, der zugleich Abgase von der Verbrennung von Gas oder anderen Brennstoffen führt.

• Benutzen Sie die Haube nicht ohne korrekt montierte Lampen, um Stromschlaggefahr zu vermeiden.

- Die Dunstabzugshaube niemals ohne richtig installiertes Gitter verwenden!
- Die Dunstabzugshaube darf NIEMALS als Auflagefläche verwendet werden, sofern es nicht ausdrücklich angegeben ist.
- Verwenden Sie nur die mit dem Produkt für die Installation mitgelieferten Schrauben, oder, falls nicht im Lieferumfang enthalten, kaufen Sie den richtigen Schraubentyp.
- Die Länge für die Schrauben verwenden, die im Installationshandbuch angegeben wird.
- Im Zweifelsfall, fragen Sie Ihren autorisierten Kundendienst oder ein ähnliches Fachpersonal.


! ACHTUNG!

- Schrauben und Befestigungselemente, die nicht in Übereinstimmung mit diesen Hinweisen sind, können zur elektrischen Gefährdung führen.
- Nicht mit einem externem Timer, einer Schaltuhr oder einer Fernbedienung oder jeglicher anderer Vorrichtung, die sich automatisch aktiviert, verwenden.

In Übereinstimmung mit den Anforderungen der Europäischen Richtlinie 2012/19/EC über Elektro- und Elektronik-Altgeräte (WEEE) ist vorliegendes Gerät mit einer Kennzeichnung versehen.

Sie leisten einen positiven Beitrag für den Schutz der Umwelt und die Gesundheit des Menschen, wenn Sie dieses Gerät einer gesonderten Abfallsammlung zuführen. Im unsortierten Siedlungsmüll könnte ein solches Gerät durch unsachgemäße Entsorgung negative Konsequenzen nach sich ziehen.



Auf dem Produkt oder der beiliegenden Produktdokumentation ist folgendes Symbol  einer durchgestrichenen Abfalltonne abgebildet. Es weist darauf hin, dass eine Entsorgung im normalen Haushaltsabfall nicht zulässig ist. Entsorgen Sie dieses Produkt im Recyclinghof mit einer getrennten Sammlung für Elektro- und Elektronikgeräte. Die Entsorgung muss gemäß den örtlichen Bestimmungen zur Abfallbeseitigung erfolgen.

Bitte wenden Sie sich an die zuständigen Behörden Ihrer Gemeindeverwaltung, an den lokalen Recyclinghof für Haushaltsmüll oder an den Händler, bei dem Sie dieses Gerät erworben haben, um weitere Informationen über Behandlung, Verwertung und Wiederverwendung dieses Produkts zu erhalten.

Gerät entwickelt, getestet und hergestellt nach:

- Sicherheit: EN/IEC 60335-1; EN/IEC 60335-2-31, EN/IEC 62233.
- Leistungsfähigkeit/Gebrauchstauglichkeit: EN/IEC 61591; ISO 5167-1; ISO 5167-3; ISO 5168; EN/IEC 60704-1; EN/IEC 60704-2-13; EN/IEC 60704-3; ISO 3741; EN 50564; IEC 62301.
- EMC: EN 55014-1; CISPR 14-1; EN 55014-2; CISPR 14-2; EN/IEC 61000-3-2; EN/IEC 61000-3-3. Empfehlungen für eine korrekte Verwendung, um die Umweltbelastung zu verringern: Schalten Sie Haube beim Kochbeginn bei kleinster Geschwindigkeit EIN und lassen Sie die Haube einige Minuten nachlaufen, wenn Sie mit dem Kochen fertig sind.

Erhöhen Sie die Geschwindigkeit nur bei großen Mengen von Kochdunst und Dampf und benutzen Sie die Intensivstufe(n) nur bei extremen Situationen. Wechseln Sie die Kohlefilter, wenn notwendig, um eine gute Geruchsreduzierung zu gewährleisten. Säubern Sie die Fettfilter, wenn notwendig, um eine gute Fettfiltereffizienz zu gewährleisten. Verwenden Sie den in der Gebrauchsanweisung angegebenen grössten Durchmesser des Luftaustrittssystems, um die Leistungsfähigkeit zu optimieren und die Geräuschentwicklung zu minimieren.

Betriebsart

Die Dunstabzugshaube wurde für die Absaugung der beim Kochen entstehenden Dünste und Dämpfe entwickelt. Sie ist nur für den Hausgebrauch geeignet. Die Haube kann sowohl als Abluftgerät als auch als Umluftgerät eingesetzt werden.



Abluftbetrieb

Die Luft wird mit Hilfe eines Rohrs ins Freie geleitet, das am Abluftstutzen angebracht wird.

! HINWEIS!

Das Abluftrohr wird nicht mitgeliefert und muss separat erworben werden. Das Abluftrohr muss den gleichen Durchmesser wie der Abluftstutzen aufweisen.

! HINWEIS!

Sollte die Dunstabzugshaube mit Aktivkohlefilter versehen sein, so muss dieser entfernt werden.

Die Dunstabzugshaube an Abluftrohre und Abluftöffnungen in der Wand anschließen, die den gleichen Durchmesser haben wie der Abluftstutzen (Anschlussflansch).

Die Benutzung von Rohren und Abluftöffnungen mit geringerem Durchmesser verursacht eine Verringerung der Abluftleistung und eine drastische Zunahme der Geräuschentwicklung.

Bei Nichtbeachtung der Anweisungen übernimmt der Hersteller keine Haftung.

! Ein möglichst kurzes Rohr verwenden.

! Ein Rohrsystem mit einer möglichst geringen Anzahl von Krümmungen verwenden (max. Winkel der Krümmung: 90°).

! Starke Änderungen des Rohrdurchmessers sind zu vermeiden.



Umluftbetrieb

Die angesaugte Luft wird zuvor entfettet und desodoriert werden, bevor sie wieder in den Raum zugeführt wird.

Um die Abzugshaube in dieser Version zu verwenden, müssen Sie ein zusätzliches Filtersystem, welches auf Aktivkohle basiert, installieren.

Befestigung

Der Abstand zwischen der Abstellfläche auf dem Kochfeld und der Unterseite der Dunstabzugshaube darf 50 cm im Fall von elektrischen Kochfeldern und 65 cm im Fall von Gas- oder kombinierten Herden nicht unterschreiten.

Wenn die Installationsanweisungen des Gaskochgeräts einen größeren Abstand vorgeben, ist dieser zu berücksichtigen.

! Elektrischer Anschluss

Die Netzspannung muss der Spannung entsprechen, die auf dem Betriebsdatenschild im Inneren der Haube angegeben ist. Sofern die Haube einen Netzstecker hat, ist dieser an zugänglicher Stelle an eine den geltenden Vorschriften entsprechende Steckdose nach der Montage anzuschließen. Bei einer Haube ohne Stecker (direkter Netzanschluss) oder falls der Stecker nicht zugänglich ist, ist ein normgerechter zweipoliger Schalter nach der Montage anzubringen, der unter Umständen der Überspannung Kategorie III entsprechend den Installationsregeln ein vollständiges Trennen vom Netz garantiert.

! HINWEIS!

Vor der Inbetriebnahme muss sichergestellt werden, dass die Netzversorgungsleitung (Steckdose) ordnungsgemäß montiert wurde.

Die Dunstabzugshaube ist mit einem Spezialkabel ausgestattet. Sollte das Kabel beschädigt werden, muss beim Kundendienst Ersatz angefordert werden.

Montage

Bevor Sie mit der Montage beginnen:

- Überprüfen Sie, dass das erstellte Produkt von der Größe her dem Bereich entspricht, in dem es angebracht werden soll.
- Entfernen Sie den/die Aktivkohlefilter (*), falls vorhanden (siehe hierzu auch den entsprechenden Absatz "Wartung"). Der/die Aktivkohlefilter wird/werden nur wieder in die Dunstabzugshaube eingesetzt, wenn diese im Umluftbetrieb verwendet werden soll.
- Vergewissern Sie sich, dass sich im Inneren der Dunstabzugshaube (aus Transportgründen) kein im Lieferumfang enthaltenes Material (zum Beispiel Tütchen mit Schrauben (*), die Garantie (*), usw.) befindet; falls vorhanden, entfernen Sie dieses und heben Sie sie auf.

Die Abzugshaube ist mit Dübeln ausgestattet, die für die meisten Wände/Decken geeignet sind. Trotzdem sollte ein qualifizierter Techniker hinzugezogen werden, der entscheidet, ob die Materialien für die jeweilige Wand/Decke geeignet sind. Außerdem muß die Wand/Decke das Gewicht der Abzugshaube tragen können.

Hinweis: Die mit dem(*) Symbol versehenen Elemente sind optionales Zubehör, welche nur bei einigen Modellen vorhanden sind oder Teile, die nicht im Lieferumfang enthalten sind und getrennt zu erwerben sind.

Wartung

Reinigung

Zur Reinigung **AUSSCHLISSLICH** ein mit flüssigem Neutralreiniger getränktes Tuch verwenden. **KEINE WERKZEUGE ODER GERÄTE FÜR DIE REINIGUNG VERWENDEN!** Keine Produkte verwenden, die Scheuermittel enthalten. **KEINEN ALKOHOL VERWENDEN!**

Für alle Wartungsvorgänge die Arbeitshandschuhe verwenden.

Fettfilter

Bild 14-32

Diese dienen dazu, die Fettpartikel, die beim Kochen frei werden, zu binden.

Der Metallfettfilter muss einmal monatlich gewaschen werden. Das kann mit einem milden Waschmittel von Hand, oder in der Spülmaschine bei niedriger Temperatur und Kurzspülgang erfolgen. Der Metallfettfilter kann bei der Reinigung in der Spülmaschine abfärben, was seine Filtermerkmale jedoch in keiner Weise beeinträchtigt. Zwecks Demontage der Fettfilter den Aushakgriff ziehen.

Aktivkohlefilter (nur bei der Umluftversion)

Bild 31

Dieser Filter bindet die unangenehmen Gerüche, die beim Kochen entstehen.

Der Aktivkohlefilter wird alle zwei Monate (oder wenn das Sättigungsanzeigesystem der Filter – sofern bei dem jeweiligen Modell vorgesehen – dies anzeigt) in warmem Wasser und geeigneten Waschmitteln oder in der Spülmaschine bei 65 °C gewaschen (in diesem Fall den vollständigen Spülzyklus – ohne weiteres Geschirr – einschalten).

Das überschüssige Wasser entfernen, ohne dabei den Filter zu beschädigen; danach das Vlies aus dem Plastikrahmen entfernen und dieses bei 100 °C für 10 Minuten in den Ofen legen, um es vollständig zu trocknen. Das Vlies muss alle 3 Jahre ausgewechselt werden und weiterhin jedes Mal dann, wenn es beschädigt ist.

Das Gestell, das den Filter trägt, abnehmen, dafür die Knäufe (g), die es an der Haube befestigen, um 90° drehen. Das Kohlekissen (i) in den Rahmen (h) schieben und alles wieder an entsprechender Stelle (j) montieren.

Es besteht die Möglichkeit, einen traditionellen Kohlefilter zu benutzen, welcher weder gewaschen noch regeneriert werden kann. Dieser Kohlefilter muss alle 3 bis 4 Monate gewechselt werden.

Das Kohlefiltergestell und der Filter sind zusammengeschweißt, das eventuell mit der Haube mitgelieferte Gestell ist daher nicht zu verwenden.

Der Kohlefilter wird in die Dunstabzugshaube eingesetzt und mit den vorgesehenen 2 Plastikschrauben befestigt.

Erwerb des Kohlefilters

Die Aktivkohlefilter können über die Samsung Service Webseite und beim Samsung-Kundendienst nachgekauft werden. Die Kontaktdaten finden Sie auf der letzten Seite dieser Anleitung.

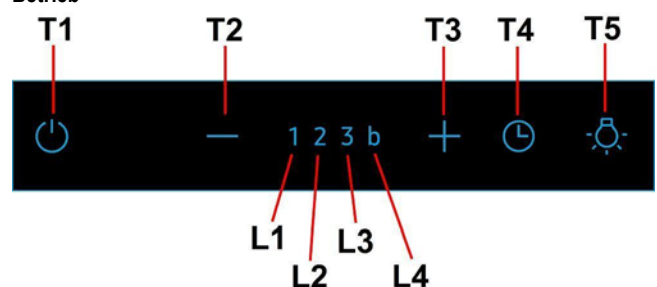
Ersetzen der Lampen

Die Haube ist mit einem auf der Leuchtdiodentechnologie basierten Beleuchtungssystem ausgestattet.

Die LEDs ermöglichen eine optimale Beleuchtung der Kochfläche. Sie die zehnfache Lebensdauer, verglichen mit herkömmlichen Lampen, und bieten eine Energieersparnis bis zu 90%.

Um die LEDs mit neuen zu ersetzen, setzen Sie sich bitte mit dem Kundendienst in Verbindung.

Betrieb



T1. EIN/AUS Gebläsemotor:

Bei eingeschalteter Haube und jeder Geschwindigkeit schaltet sich durch Druck der Taste T1 die Haube ab.

Bei abgeschalteter Haube (AUS) schaltet sich durch Druck der Taste T1 die Haube mit der Geschwindigkeit 1 ein.

T2. Verringerung der Geschwindigkeit

Durch Druck der Taste "T2" erhält man die Verringerung der Geschwindigkeit, von der Geschwindigkeit 4 (Boost) bis Geschwindigkeit 1.

T3. Erhöhung der Geschwindigkeit

Durch Druck der Taste (Haube in Zustand EIN) wird die Geschwindigkeit des Motors von der Geschwindigkeit 1 bis Geschwindigkeit Boost (zeitbedingt) erhöht.

Geschwindigkeit 1 Led L1

Geschwindigkeit 2 Led L2

Geschwindigkeit 3 Led L3

Boost (zeitbedingt) Led L4 blinkend

Anmerkung: Die Geschwindigkeit 4 (Boost zeitbedingt) bleibt für 5 Minuten in Betrieb, danach stellt die Haube automatisch die Geschwindigkeit 3 ein

T4. Zeitsteuerung der Geschwindigkeit

Die Zeitsteuerung der Geschwindigkeit wird durch Druck der Taste T4 aktiviert, nach Ablauf der Zeit schaltet sich die Haube aus.

Die Zeitsteuerung ist so unterteilt:

Geschwindigkeit 1 - 20 Minuten (Led L1)

Geschwindigkeit 2 - 15 Minuten (Led L2)

Geschwindigkeit 3 - 10 Minuten (Led L3)

Boost - 5 Minuten (Led L4 blinkend)

Während des zeitgesteuerten Betriebs verlässt die Haube durch Druck der Taste T2 den Zeitsteuerungs-Modus und verringert die Geschwindigkeit.

Durch Druck der Taste T3 verlässt die Haube den Zeitsteuerungs-Modus und erhöht die Geschwindigkeit.

Durch Druck der Taste T4 verlässt die Haube den Zeitsteuerungs-Modus und behält die eingestellte Geschwindigkeit bei.

T5. EIN/AUS Licht

Kontrolle und Konfiguration Sättigungsanzeige der Filter:

Anzeige Fettfilter

Nach 40 Betriebsstunden blinkt die Led L1 .

Wenn diese Anzeige erscheint, muss die Wartung des Fettfilters durchgeführt werden.

Um die Anzeige zurückzusetzen, die Taste T1 für 3 Sekunden gedrückt halten. (Haube ist EIN).

Die Led L1 hört auf zu blinken und die Haube schaltet ab (AUS).

Anzeige Aktivkohlefilter

Nach 160 Betriebsstunden blinkt die Led L2 .

Wenn diese Anzeige erscheint, muss die Wartung des Aktivkohlefilters durchgeführt werden.

Um die Anzeige zurückzusetzen, die Taste T1 für 3 Sekunden gedrückt halten. (Haube ist EIN).

Die Led L2 hört auf zu blinken und die Haube schaltet ab (AUS).

Im Falle der gleichzeitigen Anzeige von beiden Filtern blinken die Leds L1 und L2 abwechselnd.

Das Reset erfolgt, indem 2 Mal die oben beschriebene Prozedur ausgeführt wird.

Beim ersten Mal wird die Anzeige des Aktivkohlefilters zurückgesetzt, beim zweiten die Anzeige des Fettfilters.

Im Standard-Modus ist die Anzeige des Aktivkohlefilters nicht aktiviert.

Im Falle der Verwendung der Haube mit Umluftfilterung ist es notwendig, die Anzeige des Aktivkohlefilters zu aktivieren.

Aktivierung der Anzeige Aktivkohlefilter:

Die Haube auf AUS positionieren und die Taste T2+T3 für 3 Sekunden gedrückt halten.

Sobald die Taste gedrückt wird, blinkt die Led L1 für 1 Sekunde.

Die Leds L1 und L2 blinken bis zur Abgabe eines "BEEP" zur Bestätigung der erfolgten Aktivierung; die Haube kehrt zu AUS zurück.

Deaktivierung der Anzeige Aktivkohlefilter:

Die Haube auf AUS positionieren und die Taste T2+T3 für 3 Sekunden gedrückt halten.

Sobald die Taste gedrückt wird, blinken die Leds L1+L2 für 1 Sekunde.

Die Led L1 blinkt bis zur Abgabe eines "BEEP" zur Bestätigung der erfolgten Deaktivierung; die Haube kehrt zu AUS zurück.

ES - Montaje y modo de empleo

Símbolos utilizados en este manual



ADVERTENCIA

Peligros o prácticas inseguras que podrían dar lugar a lesiones personales o la muerte.



ATENCIÓN

Peligros o prácticas inseguras que podrían dar lugar a descargas eléctricas, lesiones o daños a la propiedad.



NOTA

Consejos e instrucciones útiles

Estos iconos y símbolos de advertencia sirven para prevenir lesiones tanto tuyas como de otras personas. Por favor, sigalos al pie de la letra. Después de leer este capítulo, por favor, guárdelo en un lugar seguro para posibles referencias en el futuro.

Aténgase estrictamente a las instrucciones del presente manual. Se declina cada responsabilidad por eventuales inconvenientes, daños o incendios provocados al aparato originados por la inobservancia de las instrucciones colocadas en este manual. La campana extractora ha sido ideada para la aspiración de humos y vapores producidos durante la cocción y para el uso doméstico.

La campana puede ser diferente con respecto a los dibujos de este manual, aunque las instrucciones para su uso, la manutención y la instalación son las mismas.

- Es importante guardar este manual para poder consultar si fuera necesario. En el caso de venta, de inutilidad o de mudanza, asegurarse que quede junto al producto.
- Leer atentamente las instrucciones: contiene importantes informaciones sobre la instalación, el uso y la seguridad.
- No realizar variaciones eléctricas o mecánicas en el producto o en el tubo de escape.
- Antes de instalar el aparato, controlar que todas sus partes no estén dañadas. En caso contrario llamar al revendedor y no realizar la instalación.

⚠ Advertencias

- Antes de llevar a cabo cualquier operación de limpieza o mantenimiento, desconectar la campana de la alimentación eléctrica desenchufando la clavija o desconectando el interruptor general de la vivienda.
- Para todas las operaciones de instalación y mantenimiento utilizar los guantes de trabajo.
- El aparato puede ser usado por niños mayores a 8 años y por personas con discapacidades físicas, sensoriales o mentales, o con falta de experiencia o de conocimiento necesario, previsto que estén bajo vigilancia o después de que las mismas hayan recibido instrucción relacionada con el uso seguro del aparato y de la comprensión de los peligros inherentes a éste.
- Los niños deben ser supervisados para asegurarse de que no jueguen con el aparato.
- La limpieza y el mantenimiento no deben ser realizados por niños sin debida supervisión.
- La habitación debe estar suficientemente ventilada cuando la campana se utiliza contemporáneamente con otros dispositivos a combustión de gas u otros combustibles.
- La campana debe ser limpiada con frecuencia, tanto internamente como externamente (POR LO MENOS UNA VEZ AL MES), en todo caso seguir lo que se indica

expresamente en las instrucciones de mantenimiento.

- La inobservancia de las normas de limpieza de la campana y del cambio y la limpieza puede comportar riesgo de incendios.
- Es estrictamente prohibido flamear los alimentos bajo la campana.
- Para la sustitución de la lámpara sólo utilizar el tipo de lámpara indicado en la sección de mantenimiento/sustitución de este manual.

El uso de una llama libre es perjudicial para los filtros y puede provocar incendios, por lo tanto, debe evitarse en cualquier caso.

Los fritos debe realizarse con cuidado para evitar que el aceite caliente prenda fuego.

ATENCIÓN: Cuando la placa de cocción está funcionando las partes accesibles de la campana pueden calentarse.

- No conectar la unidad a la red eléctrica hasta que la instalación sea totalmente completada.
- En cuanto a las medidas técnicas y de seguridad a adoptar para la descarga de los humos, seguir estrictamente lo previsto por los reglamentos de las autoridades locales competentes.
- El aire aspirado no debe ser transportado en un conducto usado para la descarga de humos producidos por dispositivos de combustión a gas u otros combustibles.
- No utilizar ni dejar la campana sin las luces correctamente instaladas debido al posible riesgo de descarga eléctrica.
- No utilizar nunca la campana sin la rejilla montada correctamente!
- La campana NUNCA debe utilizarse como una superficie de apoyo a menos que así se indique específicamente.
- Utilizar sólo los tornillos para fijación suministrados con el producto para su instalación, o, si no se suministran, comprar el tipo correcto de tornillos. Utilizar la longitud correcta para los tornillos que se identifican en la Guía de instalación.
- En caso de duda, consultar el centro de asistencia autorizado o un similar personal calificado.


⚠ ¡ATENCIÓN!

- Si no se instalan los tornillos y elementos de fijación de acuerdo con estas instrucciones se puede incurrir en riesgos de naturaleza eléctricos.
- No utilizar con un programador, temporizador, mando a distancia separado o cualquier otro dispositivo que se active automáticamente.

Este aparato lleva el marcado CE en conformidad con la Directiva 2012/19/EC del Parlamento Europeo y del Consejo sobre residuos de aparatos eléctricos y electrónicos (RAEE).

La correcta eliminación de este producto evita consecuencias negativas para el medioambiente y la salud.



El símbolo  en el producto o en los documentos que se incluyen con el producto, indica que no se puede tratar como residuo doméstico. Es necesario entregarlo en un punto de recogida para reciclar aparatos eléctricos y electrónicos.

Deséchelo con arreglo a las normas medioambientales para eliminación de residuos.

Para obtener información más detallada sobre el tratamiento, recuperación y reciclaje de este producto, póngase en contacto con su Municipalidad, con el servicio de eliminación de residuos urbanos o la tienda donde adquirió el producto.

Aparato diseñado, probado y fabricado de acuerdo con:

- Seguridad: EN/IEC 60335-1; EN/IEC 60335-2-31, EN/IEC 62233.
- Prestación: EN/IEC 61591; ISO 5167-1; ISO 5167-3; ISO 5168; EN/IEC 60704-1; EN/IEC 60704-2-13; EN/IEC 60704-3; ISO 3741; EN 50564; IEC 62301.
- EMC: EN 55014-1; CISPR 14-1; EN 55014-2; CISPR 14-2; EN/IEC 61000-3-2; EN/IEC 61000-3-3. Sugerencias para un uso correcto con el fin de reducir el impacto ambiental: Encienda la campana a la velocidad mínima cuando empiece a cocinar y mantenga en marcha durante unos minutos después de haber acabado de cocinar. Aumente la velocidad solo si se produjera una gran cantidad de humo y vapor y use la velocidad o velocidades turbo solo en situaciones extremas. Cambie el filtro o filtros de carbón cuando sea necesario para mantener un buen rendimiento en la reducción de los olores. Limpie el filtro o filtros de grasa cuando sea necesario para mantener un buen rendimiento del filtro de grasa. Utilice el diámetro máximo del sistema de conductos indicado en este manual, para optimizar el rendimiento y minimizar el ruido.

Utilización

La campana extractora ha sido ideada para la aspiración de humos y vapores producidos durante la cocción y para el uso doméstico.

La campana está diseñada para ser utilizada tanto en la forma de extracción al exterior como por la forma de recirculante o filtrado de interior.



Versión aspirante

El vapor es evacuado hacia el exterior a través de un tubo de escape introducido en el aro de sujeción que se encuentra arriba de la campana.

⚠ ATENCIÓN!

El diámetro del tubo de escape debe ser igual al diámetro del aro de sujeción.

⚠ ATENCIÓN!

Si la campana está provista de filtro de carbón, hay que sacarlo. Conectar la campana en los tubos y en los orificios de escape de pared con diámetro equivalente a la salida del aire (brida de empalme). El uso de tubos u orificios de escape de pared con diámetro inferior, determinará una reducción de los rendimientos de la aspiración y un drástico aumento del ruido. Se deslinda responsabilidad.

- ! Utilice un conducto cuya longitud sea la mínima indispensable.
- ! Utilice un conducto con el menor número posible de curvas (ángulo máximo de la curva: 90°).
- ! Evite los cambios drásticos en la sección del conducto



Versión filtrante

El aire aspirado vendrá desgrasado y desodorizado antes de ser alimentado de nuevo en la habitación. Para utilizar la campana en esta versión es necesario instalar un sistema de filtración adicional a base de carbón activado.

Instalación

La distancia mínima entre la superficie de cocción y la parte más baja de la campana no debe ser inferior a 50cm en el caso de cocinas eléctricas y de 65cm en el caso de cocinas a gas o mixtas.

Si las instrucciones para la instalación del dispositivo para cocinar con gas especifican una distancia mayor, hay que tenerlo en consideración.

⚠ Conexión eléctrica

La tensión de red debe corresponder con la tensión indicada en la etiqueta colocada en el interior de la campana. Si es suministrada con un enchufe, conectar la campana a un enchufe conforme a las normas en vigor y colocarlo en una zona accesible, aun después de la instalación. Si no es suministrada con enchufe (conexión directa a la red) o clavija y no es posible situarla en un lugar accesible, aun después de la instalación, colocar un interruptor bipolar de acuerdo con las normativas, para asegurarse la desconexión completa a la red en el caso de la categoría de alta tensión III, conforme con las reglas de instalación.

⚠ ATENCIÓN!

Antes de reconectar el circuito de la campana a la red y de verificar el correcto funcionamiento, controlar siempre que el cable de red fue montado correctamente. La campana está provista de un cable de alimentación especial; si el cable se daña, solicite uno nuevo al Servicio de Asistencia Técnica.

Montaje

Antes de comenzar con la instalación:

- Asegurarse que el producto adquirido, sea de las dimensiones apropiadas para la zona de instalación escogida.
- Quitar el/los filtro/s al carbón activo (*) si es provisto (ver el párrafo relativo). Este/tos va/van montado/s nuevamente si se desea utilizar la campana en versión filtrante.
- Verificar que en el interior de la campana no hayan (por motivos de transportes) materiales suministrados (como por ejemplo bolsas con tornillos (*), garantías (*) etc.), eventualmente quitarlos y conservarlos.

La campana trae accesorios de fijación adecuados para la mayor parte de paredes. De cualquier modo, conviene consultar a un técnico calificado para tener la certeza de que los materiales son adecuados a la pared / techo. La pared / el techo debe ser lo suficientemente fuerte para sostener el peso de la campana.

Nota: Los elementos que están marcados con el símbolo "(*)" son accesorios opcionales suministrados únicamente con algunos modelos o elementos no suministrados, que deben comprarse a parte.

Mantenimiento

Limpieza

Para la limpieza, utilice **EXCLUSIVAMENTE** un paño impregnado de detergente líquido neutro. **¡NO UTILICE UTENSILIOS O INSTRUMENTOS PARA LA LIMPIEZA!** No utilice productos que contengan abrasivos. **¡NO UTILICE ALCOHOL!** **¡NO UTILICE DESINFECTANTES NI PRODUCTOS QUE CONTENGAN CLORO!** Para todas las operaciones de mantenimiento usar guantes de trabajo.

Filtro antigrasa

Fig. 14-32

Retiene las partículas de grasa producidas cuando se cocina.

El **filtro antigrasa metálico** debe limpiarse una vez al mes con detergentes no agresivos, manualmente o bien en lavavajillas a bajas temperaturas y con ciclo breve. Con el lavado en el lavavajilla el filtro antigrasa metálico puede desteñirse pero sus características de filtrado no cambian absolutamente. Para desmontar el filtro antigrasa, tirar de la manija de desenganche de muelle.

Filtro de carbón activo (solamente para la versión recirculante)

Fig. 31

Retiene los olores desagradables producidos por la cocción de alimentos.

El filtro al carbón puede lavarse cada dos meses (o cuando el sistema de indicación de saturación de los filtros - si está previsto en el modelo que se posee - indica esta necesidad) con agua caliente y detergentes adecuados o en lavavajillas a 65°C (en caso de lavado con lavavajillas, realice el ciclo de lavado completo sin platos en el interior). Quite el agua que haya quedado en el filtro sin estropearlo, después quite el almohadillado situado en el interior del armazón de plástico y póngalo en el horno a 100°C durante diez minutos para secarlo completamente. Cambie el almohadillado cada 3 años y cada vez que el paño se estropee.

Saque la cubierta que sujeta el filtro girando 90 grados los pomos (g) que la sujetan a la campana.

Ponga la placa (i) de carbón en el interior del chasis (h) y móntelo todo en la correspondiente sede (j).

Es posible utilizar un filtro de carbón tradicional, que no sea lavable, ni se pueda regenerar, y que se sustituye cada 3-4 meses.

Marco del filtro de carbono y el filtro van juntos, el conjunto estructural suministrado con la campana no debe utilizarse.

Para la utilización de dicho filtro insertar en su hueco y fijar moviendo en sus mecanismos.

Compra del filtro de carbón

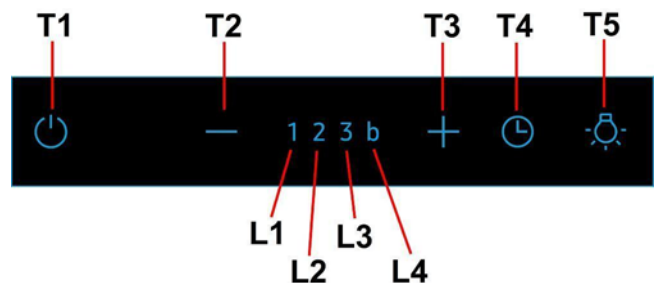
El filtro de carbón se puede comprar en el sitio web del Servicio de Asistencia o en los Centros de Asistencia de Samsung. Consulte la información que aparece en la última página de este manual.

Sustitución de la lámpara

La campana viene provista de un sistema de iluminación basado en la tecnología LED. Los LEDs garantizan una óptima iluminación, una duración hasta 10 veces mayor de las lámparas tradicionales y permiten aborrra el 90% de energía eléctrica.

Para la sustitución dirigirse al servicio asistencia técnica.

Funcionamiento



T1. ON/OFF Motor de aspiración:

Con la campana encendida a cualquier velocidad presionando la tecla T1 la campana se apaga.
Con la campana apagada (OFF) presionando la tecla T1 la campana se enciende a la Velocidad 1.

T2. Disminución velocidad

Presionando la tecla "T2" se obtiene la disminución de la velocidad, desde la velocidad 4 (Boost) a la velocidad 1.

T3. Aumento velocidad

Presionando el pulsador (campana en estado ON) se incrementa la velocidad del motor desde la velocidad 1 a la velocidad Boost (temporizada).

Velocidad 1 led L1

Velocidad 2 led L2

Velocidad 3 led L3

Boost (temporizada) led L4 parpadeante

Nota: La Velocidad 4 (Boost temporizada) permanece en función por 5 minutos, después la campana configura automáticamente la velocidad 3

T4. Temporización velocidad

La temporización de las velocidades se habilita presionando la tecla T4, al finalizar la temporización la campana se apaga.

La temporización está subdividida así:

Velocidad 1 - 20 minutos (led **L1**)

Velocidad 2 - 15 minutos (led **L2**)

Velocidad 3 - 10 minutos (led **L3**)

Boost - 5 minutos (led **L4** parpadeante)

Durante el funcionamiento temporizado presionando la tecla **T2** la campana sale de la modalidad temporizada y disminuye la velocidad.

Presionando la tecla **T3** la campana sale de la modalidad temporizada y aumenta la velocidad.

Presionando la tecla **T4** la campana sale de la modalidad temporizada manteniendo la velocidad configurada.

T5. ON/OFF Luces

Control y configuración señalación de la saturación de los filtros:

Señalización filtro grasas

Después de 40 horas de funcionamiento el led **L1** parpadea.

Cuando aparece dicha señalación realice el mantenimiento del filtro grasas.

Para resetear la señalación mantenga presionada la tecla **T1** por 3". (campana en estado ON).

El led **L1** dejará de parpadear y la campana se apaga (OFF).

Señalización filtro carbones

Después de 160 horas de funcionamiento el led **L2** parpadea.

Cuando aparece tal señalación realice el mantenimiento del filtro carbones.

Para resetear la señalación mantenga presionada la tecla **T1** por 3". (campana en estado ON).

El led **L2** dejará de parpadear y la campana se apaga (OFF).

En el caso de señalación de ambos filtros, los leds **L1** e **L2** parpadearán alternativamente.

El reset se realiza efectuando 2 veces el procedimiento arriba descrito.

La primera vez resetea la señalación del filtro carbones, la segunda resetea la señalación del filtro grasas.

En la modalidad estándar la señalación filtro carbones no está activa.

En caso que se utilice la campana en versión filtrante es necesario habilitar la señalación filtro carbones.

Activación de la señalización de filtro de carbones:

Coloque la campana en OFF y mantenga presionada la tecla **T2+T3** por 3".

Apenas presionada la tecla el led **L1** parpadeará por 1".

Los leds **L1** y **L2** parpadearán hasta la emisión de un "BEEP", confirmada la realización de la activación; la campana regresa a OFF.

Desactivación señalización filtro carbones:

Coloque la campana en OFF y mantenga presionada la tecla **T2+T3** por 3".

Apenas presionada la tecla los leds **L1+L2** parpadearán por 1".

El led **L1** parpadeará hasta la emisión de "BEEP", confirmada la realización de la desactivación, la campana regresa a OFF.

FR - Instructions pour l'installation et mode d'emploi

Symboles utilisés dans ce manuel



MISE EN GARDE

Risques ou usages dangereux pouvant provoquer des accidents voire un danger de mort.



ATTENTION

Risques ou usages dangereux pouvant provoquer une décharge électrique, des accidents ou des dommages matériels.



REMARQUE

Conseils et instructions utiles

Ces icônes et symboles vous permettent d'utiliser correctement l'appareil électroménager afin d'éviter toute **utilisations dangereuses** provoquant des accidents. Lire attentivement le contenu du mode d'emploi puisqu'il fournit des indications importantes concernant la sécurité d'installation, d'emploi et d'entretien. Le conserver pour d'ultérieures consultations.

Suivre impérativement les instructions de cette notice. Le constructeur décline toute responsabilité pour tous les inconvénients, dommages ou incendies provoqués à l'appareil et dûs à la non observation des instructions de la présente notice. Cet appareil est destiné à être utilisé dans des applications domestiques et analogues telles que : - des coins cuisines réservés au personnel dans des magasins, bureaux et autres environnements professionnels ; - des fermes ; - l'utilisation par les clients des hôtels, motels et autres environnements à caractère résidentiel ; - des environnements du type chambre d'hôtes.

La hotte peut avoir des configurations esthétiques différentes par rapport à ce qui est illustré dans les dessins de ce manuel, cependant les instructions pour l'utilisation, l'entretien et l'installation restent identiques.

- Il est important de conserver ce livret pour pouvoir le consulter à tout moment. En cas de vente, de cession ou de déménagement, **s'assurer qu'il reste avec le produit**.
- Veuillez lire attentivement les instructions, vous trouverez des informations importantes sur l'installation, le mode d'emploi et la sécurité.
- Ne pas effectuer des modifications électriques ou mécaniques sur le produit ou sur les conduits d'évacuation.
- Avant d'installer l'appareil, vérifiez qu'il n'y a aucun composant endommagé. Sinon, contactez votre revendeur et ne continuez pas l'installation.

⚠ Attention

- Avant tout entretien ou nettoyage du produit, débranchez l'alimentation électrique en retirant la fiche électrique ou en coupant l'interrupteur général.
- Utilisez des gants de travail pour toute opération de nettoyage ou d'entretien.
- **Cet appareil peut être utilisé** par des enfants âgés d'au moins 8 ans et par des personnes ayant des capacités physiques, sensorielles ou mentales réduites ou dénuées d'expériences ou de connaissances, Sauf si ces personnes sont correctement surveillées ou si des instructions relatives à l'utilisation correcte de l'appareil permettant d'éviter tout danger leur ont été communiquées.
- Les enfants ne doivent pas jouer avec l'appareil.
- Le nettoyage et l'entretien par l'utilisateur ne doivent pas être effectués par des enfants sans surveillance.
- La pièce doit avoir une aération suffisante lorsque la hotte est utilisée conjointement avec d'autres appareils fonctionnant au gaz ou autres combustibles.
- La hotte doit être régulièrement nettoyée à la fois à

l'intérieur et à l'extérieur (AU MOINS UNE FOIS PAR MOIS); cela devrait se faire en conformité avec les instructions d'entretien. Le non respect des instructions expressément fournies concernant le nettoyage de la hotte et des filtres peut provoquer des risques d'incendie.

- Ne pas flamber d'aliments sous la hotte.
- Pour le remplacement de la lampe, utilisez uniquement le type de lampe spécifié dans la section remplacement/maintenance lampe dans ce manuel.

L'utilisation d'une flamme nue est dommageable pour les filtres et peut causer un incendie, par conséquent, il est déconseillé de l'utiliser.

La friture doit être faite avec soin afin de s'assurer que l'huile surchauffée ne prenne pas feu.

AVERTISSEMENT: Lorsque la table de cuisson est en fonctionnement, les parties accessibles de la hotte peuvent devenir très chaudes.

- Ne pas brancher l'appareil au réseau électrique avant que l'installation est complètement terminée.
- En ce qui concerne les mesures techniques et de sécurité à prendre pour l'évacuation des fumées, respectez strictement les dispositions des règlements locaux.
- L'air ne doit pas être envoyé dans un conduit utilisé pour évacuer les fumées d'appareils utilisant du gaz ou un autre combustible.
- Ne pas utiliser ou laisser la hotte sans les lampes correctement montées, car un éventuel risque de choc électrique est possible.
- N'utilisez jamais la hotte sans la grille montée correctement!
- La hotte ne doit JAMAIS être utilisée comme une surface d'appui, sauf indication expresse.
- Utilisez uniquement les vis de fixation fournies avec le produit pour l'installation, ou, si non fournies, acheter le type correct de vis.
- Utilisez la longueur correcte pour les vis qui sont identifiées dans le Guide d'installation.
- En cas de doute, consultez votre centre de service agréé ou du personnel qualifié.


⚠ ATTENTION !

- Le défaut d'installer les vis et les dispositifs de fixation conformément à ces instructions peut entraîner des risques électriques.
- Ne pas mettre en marche au moyen d'un programmeur, d'une minuterie, ou d'un système de commande à distance séparé ou tout autre dispositif qui met l'appareil sous tension automatiquement.

Cet appareil porte le symbole du recyclage conformément à la Directive Européenne 2012/19/EC concernant les Déchets d'Équipements Électriques et Électroniques (DEEE ou WEEE).

En procédant correctement à la mise au rebut de cet appareil, vous contribuerez à empêcher toute conséquence nuisible pour l'environnement et la santé de l'homme.



Le symbole  présent sur l'appareil ou sur la documentation qui l'accompagne indique que ce produit ne peut en aucun cas être traité comme déchet ménager. Il doit par conséquent être remis à un centre de collecte des déchets chargé du recyclage des équipements électriques et électroniques.

Pour la mise au rebut, respectez les normes relatives à l'élimination des déchets en vigueur dans le pays d'installation.

Pour obtenir de plus amples détails au sujet du traitement, de la récupération et du recyclage de cet appareil, veuillez vous adresser au bureau compétent de votre commune, à la société de collecte des déchets ou directement à votre revendeur.

Appareil conçu, testé et fabriqué conformément aux normes suivantes :

- Sécurité : EN/IEC 60335-1; EN/IEC 60335-2-31, EN/IEC 62233.
- Performances : EN/IEC 61591; ISO 5167-1; ISO 5167-3; ISO 5168; EN/IEC 60704-1; EN/IEC 60704-2-13; EN/IEC 60704-3; ISO 3741; EN 50564; IEC 62301.
- EMC: EN 55014-1; CISPR 14-1; EN 55014-2; CISPR 14-2; EN/IEC 61000-3-2; EN/IEC 61000-3-3. Suggestions pour une utilisation correcte afin de réduire l'impact environnemental : Allumer la hotte à la vitesse minimum pendant la cuisson et la laisser fonctionner pendant quelques minutes après la fin de la cuisson. Augmenter la vitesse uniquement en présence d'une grande quantité de fumée ou de vapeur et n'utiliser la/les vitesse(s) accélérées que dans les cas extrêmes. Remplacer le(s) filtre(s) au charbon lorsque cela est nécessaire afin de maintenir une réduction efficace des odeurs. Nettoyer le(s) filtres à graisse lorsque cela est nécessaire afin de maintenir un filtrage efficace des graisses. Utiliser un système de tuyauterie du diamètre maximum indiqué dans ce manuel afin d'optimiser le rendement et de minimiser le bruit.

Utilisation

Cette hotte prévue pour l'aspiration des fumées et vapeurs de cuisson est destinée à un usage exclusivement domestique.

La hotte est réalisée de façon qu'elle puisse être utilisée en version aspirante à évacuation extérieure, ou filtrante à recyclage intérieur.



Version aspirante

Les vapeurs sont évacuées vers l'extérieur à travers un conduit d'évacuation fixé à la bride de raccord qui se trouve au-dessus de la hotte.

⚠ ATTENTION!

Le tuyau d'évacuation n'est pas fourni et doit être acheté à part.

Le diamètre du tuyau d'évacuation doit être égal à celui de la bride de raccord.

⚠ ATTENTION!

Si la hotte est équipée d'un filtre à charbon, ce dernier doit être enlevé.

Relier la hotte aux tubes et trous d'évacuation de la paroi d'un diamètre équivalent à la sortie de l'air (collier de raccord).

L'utilisation de tubes et des trous d'évacuation à paroi avec un diamètre inférieur entraînera une diminution des performances d'aspiration et une nette augmentation du bruit.

Nous déclinons toute responsabilité à cet égard.

! Utiliser un tuyau de la longueur strictement nécessaire.

! Les coudes du tuyau doivent être en nombre minimale (angle maxi du coude: 90°).

! Éviter les variations excessives de section du tuyau.



Version filtrante

L'air d'aspiration sera dégraissé et désodorisé avant d'être renvoyé dans la pièce.

Pour utiliser la hotte dans cette version, vous devez installer un système de filtrage supplémentaire basé sur charbon actif.

Installation

La distance minimum entre la superficie de support des récipients sur le dispositif de cuisson et la partie la plus basse de la hotte de cuisine ne doit pas être inférieure à 50cm dans le cas de cuisinières électriques et de 65cm dans le cas de cuisinières à gaz ou mixtes.

Si les instructions d'installation du dispositif de cuisson au gaz spécifient une plus grande distance, il faut en tenir compte.

⚠ Branchement électrique

La tension électrique doit correspondre à la tension reportée sur la plaque signalétique située à l'intérieur de la hotte. Si une prise est présente, branchez la hotte dans une prise murale conforme aux normes en vigueur et placée dans une zone accessible également après l'installation. Si aucune prise n'est présente (raccordement direct au circuit électrique), ou si la prise ne se trouve pas dans une zone accessible également après l'installation, appliquez un disjoncteur normalisé pour assurer de débrancher complètement la hotte du circuit électrique en conditions de catégorie surtension III, conformément aux réglementations de montage.

⚠ ATTENTION!

Avant de rebrancher le circuit de la hotte à l'alimentation électrique et d'en vérifier le fonctionnement correct, contrôlez toujours que le câble d'alimentation soit monté correctement.

La hotte est pourvue d'un câble d'alimentation spécial; en cas de détérioration du câble, en demander un neuf au service d'assistance technique.

Montage

Avant de commencer l'installation:

- Vérifier que le produit acheté soit de dimensions adéquates pour la zone d'installation choisie.
- Enlevez le(s) filtre(s) au charbon actif (*) si ceux-ci sont fournis (voir également le paragraphe concerné). Celui-ci(ceux-ci) est(sont) remonté(s) uniquement si l'on veut utiliser la hotte en version recyclage.
- Vérifiez qu'à l'intérieur de la hotte il n'y est pas (pour des raisons de transport) d'autre matériel fourni avec l'équipement (par exemple: vis (*), garanties (*) etc., dans ce cas, enlevez-les et conservez-les.

La hotte est équipée de chevilles de fixation convenant à la plupart des parois/plafonds. Il est cependant nécessaire de s'adresser à un technicien qualifié afin de s'assurer que le matériel est approprié au type de paroi/plafond. La paroi/plafond doit être suffisamment solide pour supporter le poids de la hotte.

Remarque : Les pièces portant le symbole "(*)" sont des accessoires optionnels fournis uniquement avec certains modèles ou des pièces non fournies, à acheter.

Entretien

Nettoyage

Pour le nettoyage, utiliser **EXCLUSIVEMENT** un chiffon humidifié avec des détergents liquides neutres. **NE PAS UTILISER D'OUTILS OU D'INSTRUMENTS POUR LE NETTOYAGE !** Éviter l'usage de produits abrasifs, **NE PAS UTILISER D'ALCOOL!** Pour toutes les opérations d'entretien, utiliser des gants de travail.

Filtre anti-gras

Fig. 14-32

Il retient les particules de graisse issues de la cuisson.

Le filtre anti-graisse métallique doit être nettoyé une fois par mois avec des détergents non agressifs, à la main ou dans le lave-vaisselle à faibles températures et cycle rapide.

Le lavage du filtre anti-graisse métallique au lave-vaisselle peut en provoquer la décoloration. Toutefois, les caractéristiques de filtrage ne seront en aucun cas modifiées.

Pour démonter le filtre anti-graisse, tirer la poignée de décrochement à ressort.

Filtre à charbon actif (uniquement pour version recyclage)

Fig. 31

Retient les odeurs désagréables de cuisson.

Le filtre à charbon peut être nettoyé tous les deux mois (ou lorsque le système d'indication de saturation des filtres – si prévu sur le modèle possédé – indique cette nécessité) avec de l'eau chaude et au moyen de détergents appropriés ou dans le lave-vaisselle à 65°C (dans le cas de lavage dans le lave-vaisselle suivre un cycle de lavage complet sans vaisselle à l'intérieur).

Enlever l'eau qui excède en faisant attention de ne pas abîmer le filtre, ensuite enlever le coussinet posé à l'intérieur du châssis en plastique et le mettre dans le four pendant 10 minutes à 100°C pour le sécher définitivement. Remplacer le coussinet tous les 3 ans et chaque fois que le filtre sera abîmé.

Enlever le châssis de support filtre en tournant de 90° les boutons (g) qui le fixent à la hotte.

Introduire le coussinet (i) au charbon à l'intérieur du châssis (h), puis remonter le tout dans le logement spécialement prévu à cet effet (j).

On peut utiliser un filtre à charbon traditionnel, ni lavable ni régénérable, qui doit être changé tous les 3 ou 4 mois.

Châssis tapis du filtre à charbon sont soudés ensemble, le châssis éventuellement fourni avec la hotte ne doit donc pas être utilisé.

Si on veut utiliser ce filtre, l'introduire dans son logement et fermer-le on tournant les 2 boutons.

Achat du filtre à charbon

Le filtre à charbon peut être acheté sur le site du SAV ou auprès des Centres d'assistance Samsung. Consulter les informations à la dernière page de cette notice.

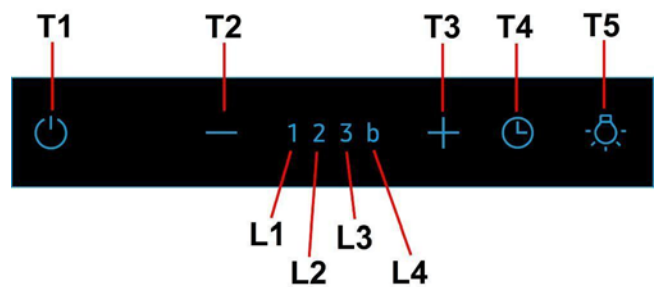
Remplacement des lampes

La hotte est dotée d'un système d'éclairage basé sur la technologie LED.

Les LEDS garantissent un éclairage optimal, une durée jusqu'à 10 fois supérieures aux ampoules traditionnelles et permettent une épargne de 90% en énergie électrique.

Pour le remplacement, s'adresser au service d'assistance technique.

Fonctionnement



T1. ON/OFF moteur d'aspiration :

Avec n'importe quelle vitesse de fonctionnement, la pression de la touche T1 arrête la hotte.

Lorsque la hotte est éteinte (OFF) la pression de la touche T1 démarre la hotte en Vitesse 1.

T2. Diminution de la vitesse

La pression de la touche "T2" permet de diminuer la vitesse en passant de la vitesse 4 (Boost) à la vitesse 1.

T3. Augmentation de la vitesse

La pression de la touche (hotte en mode ON) permet d'augmenter la vitesse du moteur en passant de la vitesse 1 à la vitesse (minuterie) .

Vitesse 1 led L1

Vitesse 2 led L2

Vitesse 3 led L3

Boost (minuterie) led L4 clignotant

Remarque : La Vitesse 4 (Boost minuterie) reste en marche pendant 5 minutes, passé ce délai la hotte passe automatiquement à la vitesse 3

T4. Minuterie vitesse

La minuterie des vitesses s'active en pressant la touche T4, passé ce délai la hotte s'éteint.

La minuterie est divisée ainsi :

Vitesse 1- 20 minutes (led L1)

Vitesse 2- 15 minutes (led L2)

Vitesse 3- 10 minutes (led L3)

Boost - 5 minutes (led L4 clignotante)

Pendant le fonctionnement temporisé, la pression de la touche T2 permet de quitter le mode minuterie et de diminuer la vitesse.

La pression de la touche T3 permet de quitter le mode minuterie et d'augmenter la vitesse.

La pression de la touche T4 permet de quitter le mode minuterie et de maintenir la vitesse programmée.

T5. ON/OFF Éclairage

Contrôle et configuration du voyant de saturation des filtres :

Signal filtre à graisse

Après 40 heures de fonctionnement la led L1 clignote.

À l'apparition de ce signal, effectuer l'entretien du filtre à graisse.

Pour réinitialiser le voyant, maintenir la touche T1 pressée pendant 3". (hotte en mode ON).

Le led L1 arrête de clignoter et la hotte s'éteint (OFF).

Signal filtre à charbon

Après 160 heures de fonctionnement la led L2 clignote.

À l'apparition de ce signal, effectuer l'entretien du filtre à charbon.

Pour réinitialiser le voyant, maintenir la touche T1 pressée pendant 3". (hotte en mode ON).

Le led L2 arrête de clignoter et la hotte s'éteint (OFF).

En cas de signalisation simultanée des deux filtres, les leds L1 et L2 clignotent de manière alternée.

Pour réinitialiser, répéter 2 fois la susdite procédure.

La première fois permet de réinitialiser le voyant du filtre à charbon, la deuxième le filtre à graisse.

En mode standard le voyant du filtre à charbon n'est pas activé.

Pour utiliser la hotte en version filtrante il faut activer le voyant du filtre à charbon.

Activation du voyant du filtre à charbon :

Mettre la hotte en mode OFF et maintenir les touches T2+T3 pressées pendant 3".

À la pression de la touche, la led L1 clignote pendant 1".

Les leds L1 et L2 clignotent jusqu'au BIP de confirmation de l'activation ; la hotte repasse en mode OFF.

Désactivation du voyant du filtre à charbon :

Mettre la hotte en mode OFF et maintenir les touches T2+T3 pressées pendant 3".

À la pression de la touche, les leds L1+L2 clignotent pendant 1".

La led L1 clignote jusqu'au BIP de confirmation de l'activation ; la hotte repasse en mode OFF.

EN - Instruction on mounting and use

Symbols used in this manual



WARNING

Hazards or unsafe practices that may result in severe personal injury or death.



CAUTION

Hazards or unsafe practices that may result in electric shock, personal injury, or property damage.



NOTE

Useful tips and instructions

These warning icons and symbols are here to prevent injury to you and others. Please follow them explicitly. After reading this section, keep it in a safe place for future reference.

Closely follow the instructions set out in this manual. All responsibility, for any eventual inconveniences, damages or fires caused by not complying with the instructions in this manual, is declined. This appliance is intended to be used in household and similar application such as: - staff kitchen areas in shop, offices and other working environments; - farm houses; - by clients in hotels, motels and other residential type environments; - bed and breakfast type environments.

The hood can look different to that illustrated in the drawings in this booklet. The instructions for use, maintenance and installation, however, remain the same.

- It is important to conserve this booklet for consultation at any moment. In the case of sale, cession or move, make sure it is together with the product.
- Read the instructions carefully: there is important information about installation, use and safety.
- Do not carry out electrical or mechanical variations on the product or on the discharge conduits.
- Before proceeding with the installation of the appliance verify that there are no damaged all components. Otherwise contact your dealer and do not proceed with the installation.

! Caution

- Before any cleaning or maintenance operation, disconnect hood from the mains by removing the plug or disconnecting the mains electrical supply.
- Always wear work gloves for all installation and maintenance operations.
- This appliance can be used by children aged from 8 years and above and persons with reduced physical, sensory or mental capabilities or lack of experience and knowledge if they have been given supervision or instruction concerning use of the appliance in a safe way and understand the hazards involved.
- Children shall not be allowed to tamper with the controls or play with the appliance.
- Cleaning and user maintenance shall not be made by children without supervision.
- The premises where the appliance is installed must be sufficiently ventilated, when the kitchen hood is used together with other gas combustion devices or other fuels.
- The hood must be regularly cleaned on both the inside and outside (AT LEAST ONCE A MONTH).
- This must be completed in accordance with the maintenance instructions provided. Failure to follow the instructions provided regarding the cleaning of the hood and filters will lead to the risk of fires.

- Do not flambé under the range hood.
- For lamp replacement use only lamp type indicated in the Maintenance/Replacing lamps section of this manual.

The use of exposed flames is detrimental to the filters and may cause a fire risk, and must therefore be avoided in all circumstances.

Any frying must be done with care in order to make sure that the oil does not overheat and ignite.

CAUTION: Accessible parts of the hood may become hot when used with cooking appliances.

- Do not connect the appliance to the mains until the installation is fully complete.
- With regards to the technical and safety measures to be adopted for fume discharging it is important to closely follow the regulations provided by the local authorities.
- The air must not be discharged into a flue that is used for exhausting fumes from appliance burning gas or other fuels.
- Do not use or leave the hood without the lamp correctly mounted due to the possible risk of electric shocks.
- Never use the hood without effectively mounted grids.
- The hood must NEVER be used as a support surface unless specifically indicated.
- Use only the fixing screws supplied with the product for installation or, if not supplied, purchase the correct screws type.
- Use the correct length for the screws which are identified in the Installation Guide.
- In case of doubt, consult an authorized service assistance center or similar qualified person.


! WARNING!

- Failure to install the screws or fixing device in accordance with these instructions may result in electrical hazards.
- Do not use with a programmer, timer, separate remote control system or any other device that switches on automatically.

• This appliance is marked according to the European directive 2012/19/EC on Waste Electrical and Electronic Equipment (WEEE).

• By ensuring this product is disposed of correctly, you will help prevent potential negative consequences for the environment and human health, which could otherwise be caused by inappropriate waste handling of this product.



• The symbol  on the product, or on the documents accompanying the product, indicates that this appliance may not be treated as household waste. Instead it should be taken to the appropriate collection point for the recycling of electrical and electronic equipment. Disposal must be carried out in accordance with local environmental regulations for waste disposal.

• For further detailed information regarding the process, collection and recycling of this product, please contact the appropriate department of your local authorities or the local department for household waste or the shop where you purchased this product.

Appliance designed, tested and manufactured according to:

- Safety: EN/IEC 60335-1; EN/IEC 60335-2-31, EN/IEC 62233.
- Performance: EN/IEC 61591; ISO 5167-1; ISO 5167-3; ISO 5168; EN/IEC 60704-1; EN/IEC 60704-2-13; EN/IEC 60704-3; ISO 3741; EN 50564; IEC 62301.
- EMC: EN 55014-1; CISPR 14-1; EN 55014-2; CISPR 14-2; EN/IEC 61000-3-2; EN/IEC 61000-3-3. Suggestions for a correct use in order to reduce the environmental impact: Switch ON the hood at minimum speed when you start cooking and kept it running for few minutes after cooking is finished. Increase the speed only in case of large amount of smoke and vapor and use boost speed(s) only in extreme situations. Replace the charcoal filter(s) when necessary to maintain a good odor reduction efficiency. Clean the grease filter(s) when necessary to maintain a good grease filter efficiency. Use the maximum diameter of the ducting system indicated in this manual to optimize efficiency and minimize noise.

Use

The hood is conceived for the suction of cooking fumes and steam and is destined only for domestic use.

The hood is designed to be used either for exhausting or filter version.



Extraction version

In this case the fumes are conveyed outside of the building by means of a special pipe connected with the connection ring located on top of the hood.

! CAUTION!

The exhausting pipe is not supplied and must be purchased apart.

Diameter of the exhausting pipe must be equal to that of the connection ring.

! CAUTION!

If the hood is supplied with active charcoal filter, then it must be removed.

Connect the hood and discharge holes on the walls with a diameter equivalent to the air outlet (connection flange).

Using the tubes and discharge holes on walls with smaller dimensions will cause a diminution of the suction performance and a drastic increase in noise.

Any responsibility in the matter is therefore declined.

! Use a duct of the minimum indispensable length.

! Use a duct with as few elbows as possible (maximum elbow angle: 90°).

! Avoid drastic changes in the duct cross-section.



Filtration version

The aspirated air will be degreased and deodorised before being fed back into the room.

In order to use the hood in this version, you have to install a system of additional filtering based on activated charcoal.

Installation

The minimum distance between the supporting surface for the cooking equipment on the hob and the lowest part of the range hood must be not less than 50cm from electric cookers and 65cm from gas or mixed cookers.

If the instructions for installation for the gas hob specify a greater distance, this must be adhered to.



Electrical connection

The mains power supply must correspond to the rating indicated on the plate situated inside the hood. If provided with a plug connect the hood to a socket in compliance with current regulations and positioned in an accessible area, after installation. If it not fitted with a plug (direct mains connection) or if the plug is not located in an accessible area, after installation, apply a double pole switch in accordance with standards which assures the complete disconnection of the mains under conditions relating to over-current category III, in accordance with installation instructions.

WARNING!

Before re-connecting the hood circuit to the mains supply and checking the efficient function, always check that the mains cable is correctly assembled.

The hood is provided with a special power cable ; if the cable is damaged, request a new one from Technical Service.

Mounting

Before beginning installation:

- Check that the product purchased is of a suitable size for the chosen installation area.
- Remove the charcoal (*) filter/s if supplied (see also relative paragraph). This/these is/are to be mounted only if you want to use the hood in the filtering version.
- Check (for transport reasons) that there is no other supplied material inside the hood (e.g. packets with screws (*), guarantees (*), etc.), eventually removing them and keeping them.

Expansion wall plugs are provided to secure the hood to most types of walls/ceilings. However, a qualified technician must verify suitability of the materials in accordance with the type of wall/ceiling. The wall/ceiling must be strong enough to take the weight of the hood.

Do not tile, grout or silicone this appliance to the wall. Surface mounting only.

Note: The parts marked with the symbol "(*)" are optional accessories supplied only with some models or otherwise not supplied, but available for purchase.

Maintenance

Cleaning

Clean using **ONLY** the cloth dampened with neutral liquid detergent. **DO NOT CLEAN WITH TOOLS OR INSTRUMENTS.** Do not use abrasive products. **DO NOT USE ALCOHOL!**

Always wear work gloves for all maintenance operations.

Grease filter

Fig. 14-32

Traps cooking grease particles.

The **grease filter** must be cleaned once a month using non aggressive detergents, either by hand or in the dishwasher, which must be set to a low temperature and a short cycle. When washed in a dishwasher, the grease filter may discolor slightly, but this does not affect its filtering capacity.

To remove the grease filter, pull the spring release handle.

Charcoal filter (Optional)

Fig. 31

It absorbs unpleasant odors caused by cooking.

The charcoal filter can be washed once every two months (or when the filter saturation indication system – if envisaged on the model in possession – indicates this necessity) using hot water and a suitable detergent, or in a dishwasher at 65°C (if the dishwasher is used, select the full cycle function and leave dishes out).

Eliminate excess water without damaging the filter, then remove the mattress located inside the plastic frame and put it in the oven for 10 minutes at 100° C to dry completely. Replace the mattress every 3 years and when the cloth is damaged.

Remove the filter holder frame by turning the knobs (g) 90° that affix the chimney to the cooker hood.

Insert the pad (i) of activated carbon into the frame (h) and fit the whole back into its housing (j).

It is possible to use a traditional carbon filter, neither washable nor regenerable, to be replaced every 3 - 4 months.

The filter holder frame of the carbon filter is welded together; the eventual frame supplied with the hood is not, therefore, to be used.

Insert it into its housing and fix it turning the 2 plastic knobs.

Buying charcoal filters

The Charcoal filter can be bought at Samsung Service Website and Service Center. Please refer to the last page of manual.

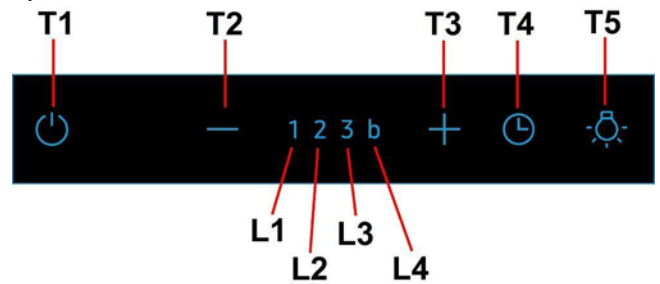
Replacing lamps

The hood is equipped with a lighting system based on LED technology.

The LEDs guarantee an optimum lighting, a duration up to 10 times as long as the traditional lamps and allow to save 90% electrical energy.

For replacement, contact the technical service.

Operation



T1. ON/OFF Suction motor:

When hood is on, it switches off at any speed by pressing button T1.

When the hood is off, it switches on at Speed 1 by pressing button T1.

T2. Speed decrease

Press "T2" button to decrease the speed from 4 (Boost) to 1.

T3. Speed increase

Press the button (hood is ON) to increase the the speed of the motor from speed 1 to the Boost speed (timed).

Speed 1 LED L1

Speed 2 LED L2

Speed 3 LED L3

Boost (timed) LED L4 flashing

Note: Speed 4 (Boost timed) remains activated for 5 minutes, after which the hood sets speed 2 automatically

T4. Speed timing

Speed timing is activated by pressing T4 button, when timing is up the hood switches off.

Timing is divided as follows:

Speed 1 - 20 minutes (LED L1)

Speed 2 - 15 minutes (LED L2)

Speed 3 - 10 minutes (LED L3)

Boost - 5 minutes (LED L4 flashing)

During timed operation press T2 button and the hood quits the timed mode and decreases the speed.

Press T3 button and the hood quits the timed mode and increases the speed.

Press T4 button and the hood quits the timed mode maintaining the set speed.

T5. Lights ON/OFF

Press the Light button and the lamps will turn on

Press the Light button again and the lamps will turn off.

Filter saturation signal button – Control and Configuration:

Grease filter signal

After 40 hours of operation LED L1 flashes.

When such signal appears, carry out grease filter maintenance.

To reset the signal, keep T1 button pressed for 3". (hood is ON).

LED L1 stops flashing before the hood goes back to OFF.

Charcoal filter signal

After 160 hours of operation LED L2 flashes.

When such signal appears, carry out charcoal filter maintenance.

To reset the signal, keep T1 button pressed for 5". (hood is ON).

LED L2 stops flashing before the hood goes back to OFF.

In case of contemporaneous signalling of both filters, LEDs **L1** and **L2** flash jointly.
To reset, carry out the procedure described above for 2 times.
The first time it resets the charcoal filter signal, the second time it resets the grease filter signal.

The charcoal filter signal is not active in the standard mode.
In case the hood is used in filter version it is necessary to enable the charcoal filter signal.

Activating charcoal filter signal:

Set the hood to OFF and press **T2+T3** button for 3".
Once the button has been pressed, LED **L1** flashes for 1".
LEDs **L1** and **L2** flash until the hood gives out a "BEEP", as confirmed activation, and goes back to OFF.

Deactivating charcoal filter signal:

Set the hood to OFF and press **T2+T3** button for 3".
Once the buttons have been pressed, the LEDs **L1+L2** flashes for 1".
The hood gives out a "BEEP" and LED **L2** switches off.
LED **L1** flash until the hood gives out a "BEEP", as confirmed disactivation, and goes back to OFF.

NL – Installatiehandleiding en gebruiksaanwijzing

Pictogrammen in deze gids



WAARSCHUWING

Gevaarlijke of onveilige handelingen die ernstig of dodelijk letsel kunnen veroorzaken.



LET OP

Gevaarlijke of onveilige handelingen waardoor de kans bestaat op elektrische schokken, letsel en schade aan apparaat en omgeving.



NB

Handige tips en aanwijzingen

De pictogrammen geven aan wat u moet doen om te voorkomen dat u of anderen letsel oplopen. Volg deze instructies altijd exact. Nadat u deze gids heeft gelezen, moet u hem op een goede plaats bewaren zodat u hem kunt vinden wanneer u hem ooit weer nodig heeft.

Houd u altijd aan de instructies in deze gids. Wij aanvaarden geen enkele aansprakelijkheid voor problemen, schade of brand die voortvloeien uit nalatigheid, zoals het niet opvolgen van de instructies in deze gids. Dit apparaat is bedoeld voor huishoudelijk gebruik en vergelijkbare toepassingen zoals: - personeelskeukens in winkels, kantoren en andere werkomgevingen; - boerderijen; - gebruik door klanten in hotels, motels en andere verblijfsomgevingen zoals bed and breakfast.

De afzuigkap kan er anders uitzien dan de afbeeldingen in dit boekje. De instructies voor bediening, onderhoud en installatie blijven echter hetzelfde.

- Het is belangrijk om dit boekje goed te bewaren zodat u er altijd dingen in kan opzoeken. Zorg dat het boekje bij verhuizing, verkoop of overdracht met het apparaat meegaat.
- Lees de instructies zorgvuldig: het gaat hier om belangrijke informatie over installatie, bediening, onderhoud en veiligheid.
- Voer nooit zelf elektrische of mechanische veranderingen uit op het product of de afvoerbuizen.
- Controleer alle onderdelen op beschadigingen voordat u verder gaat met de installatie van het apparaat. Neem bij beschadiging contact op met uw leverancier, en begin niet aan de installatie.

Let op!

- Zorg voordat u de afzuigkap schoonmaakt of onderhoud eerst dat hij geen stroom heeft door de stekker uit het stopcontact te halen, de tweepolige schakelaar uit te zetten of de betreffende elektriciteitsgroep geheel uit te schakelen.
- Draag tijdens installatie en onderhoud altijd werkhandschoenen.
- Dit apparaat is geschikt voor bediening door kinderen vanaf 8 jaar, personen met lichamelijke, zintuiglijke of verstandelijke beperkingen, onervaren personen en degenen die over onvoldoende kennis beschikken, onder voorwaarde dat ze hierbij eerst worden begeleid en geïnstrueerd over veilig gebruik en bediening van het apparaat, en voldoende inzicht hebben in de bijbehorende gevaren.
- Laat kinderen niet aan de knoppen zitten of met het apparaat spelen.
- Schoonmaken en onderhoud door kinderen van voor de gebruiker toegankelijke onderdelen mag alleen onder toezicht van een volwassene.
- Wanneer de afzuigkap wordt gebruikt voor apparaten die op gas of een andere brandstof werken, moet de ruimte waar de apparaten zijn geïnstalleerd voldoende worden geventileerd.

- De afzuigkap moet regelmatig van binnen en van buiten worden schoongemaakt (MINSTENS 1 KEER PER MAAND).
- Hierbij moeten de verstrekte onderhoudsinstructies worden opgevolgd. Als de verstrekte instructies voor het reinigen van de afzuigkap en de filters niet worden opgevolgd, ontstaat de kans op brand.
- U mag niets flamberen onder de afzuigkap.
- Vervang de lampen uitsluitend door het type dat staat aangegeven onder "Onderhoud > Lampjes vervangen" in deze gids.

Blootstellen aan vlammen is slecht voor de filters en kan tot brand leiden. Dit moet dus onder alle omstandigheden worden vermeden. Werk bij bakken en braden dus extra zorgvuldig en zorg dat vet of olie niet oververhit raakt en in brand vliegt.


LET OP: het is mogelijk dat toegankelijke onderdelen van de afzuigkap heet worden tijdens het afvoeren van kookdampen.

- Sluit het apparaat niet op het lichtnet aan voordat de installatie is voltooid.
- Bij technische maatregelen en veiligheidsmaatregelen voor installaties die kookdampen afvoeren, is het belangrijk dat de lokale wet- en regelgeving nauwkeurig wordt gevolgd.
- De afgezogen lucht mag niet worden afgevoerd naar een uitvoer voor dampen van apparaten die op gas of andere brandstoffen werken.
- Zorg dat de lamp op de juiste manier is geplaatst omdat anders de kans ontstaat op elektrische schokken, zelfs als de kap niet wordt gebruikt.
- Gebruik de afzuigkap nooit zonder op de juiste manier geplaatste roosters.
- Laat NOOIT andere zaken op de afzuigkap rusten, tenzij specifiek aangegeven.
- Gebruik voor de installatie alleen de meegeleverde schroeven, of koop schroeven van het juiste type.
- Raadpleeg de installatiegids voor de correcte afmetingen van de schroeven.
- Raadpleeg bij twijfel een geautoriseerd service center of iemand met vergelijkbare kwalificaties.

WAARSCHUWING!

- Wanneer niet de in deze instructies vermelde schroeven worden gebruikt of als het apparaat niet volgens deze instructies wordt vastgezet, kunnen elektrische risico's ontstaan.
- Sluit het product niet aan op een (programmeerbare) timer, externe afstandsbediening of ander apparaat waardoor het product automatisch wordt ingeschakeld.
- Dit toestel is gemarkeerd in overeenstemming met Europese richtlijn 2012/19/EC betreffende afgedankte elektrische en elektronische apparatuur (AEEA).
- Zorg aan het einde van de levensduur van het apparaat dat het op de juiste manier wordt afgevoerd en verwerkt. Zo voorkomt u negatieve gevolgen voor volksgezondheid en milieu.



Het pictogram  op het product en/of in de bijbehorende documenten geeft aan dat dit apparaat niet als normaal huishoudelijk afval mag worden behandeld. Het product dient te worden afgegeven bij een officieel innamepunt voor elektrische en elektronische apparatuur om gerecycled te worden. Afvoer en verwerking moet worden uitgevoerd volgens plaatselijke milieu-regelgeving.

Neem voor nadere informatie over inzamelen, verwerken en recyclen van dit product contact op met de betreffende afdeling van de lokale overheid, of de afdeling van uw leverancier die verantwoordelijkheid draagt voor afvalverwerking.

- Toestel ontworpen, getest en gefabriceerd volgens:
- Veiligheid: EN/IEC 60335-1; EN/IEC 60335-2-31, EN/IEC 62233.
 - Prestaties: EN/IEC 61591; ISO 5167-1; ISO 5167-3; ISO 5168; EN/IEC 60704-1; EN/IEC 60704-2-13; EN/IEC 60704-3; ISO 3741; EN 50564; IEC 62301.
 - EMC: EN 55014-1; CISPR 14-1; EN 55014-2; CISPR 14-2; EN/IEC 61000-3-2; EN/IEC 61000-3-3.

Suggesties voor correct gebruik om impact op het milieu te verkleinen: zet de afzuigkap aan op de laagste snelheid wanneer u gaat koken en laat hem na afloop nog een paar minuten doorlopen. Kies alleen een hogere snelheid bij grote hoeveelheden damp of rook en gebruik de hoge snelheid/snelheden (Boost) alleen voor extreme omstandigheden. Vervang tijdig de koolfilter(s) om de afzuiging van kookgeurtjes zo effectief mogelijk te houden. Vervang tijdig vetfilter(s) om de gevolgen van vetafzetting zo effectief mogelijk tegen te gaan. Gebruik buizen van de maximale doorsnede zoals vermeld in deze gids, voor optimale efficiëntie en minimale geluidsproductie.

Toepassingen

De afzuigkap is gemaakt voor het afzuigen van kookluchtjes en stoom, en uitsluitend bedoeld voor huishoudelijk gebruik.

Deze afzuigkap kan in twee vormen worden toegepast: via extractie of via filtratie.



Extractie-vorm

Hierbij wordt de afgevoerde lucht uit het pand gevoerd via een speciaal hiervoor geconstrueerde buis die gekoppeld is aan de aansluiting aan de bovenkant van de afzuigkap.

⚠ LET OP!

De afvoerbuis wordt niet meegeleverd en moet afzonderlijk worden aangeschaft. De afvoerbuis moet dezelfde doorsnede hebben als de aansluiting.

⚠ LET OP!

Als de afzuigkap is geleverd met een actieve-koolfilter, moet dit worden verwijderd. Sluit de afzuigkap aan op een buis met dezelfde doorsnede als de luchtafvoer van de kap (aansluitflens). Deze diameter geldt ook voor eventuele doorvoeropeningen voor de afvoerbuis.

Een doorvoeropening en/of buis met een kleinere doorsnede verlaagt de zuigkracht en leidt tot een enorme toename van de geluidsproductie.

Wij aanvaarden in dit verband dan ook geen enkele verantwoordelijkheid.

- Houd de buis zo kort mogelijk.
- Gebruik zo weinig mogelijk elleboogkoppelingen (maximale hoek hiervan: 90°).
- Vermijd grote variaties in de doorsnede van de afvoerbuis.



Filtratie-vorm

De verwijderde lucht wordt ontvet en ontgeurd en vervolgens weer teruggeleid naar de betreffende ruimte.

Om de afzuigkap in deze vorm te gebruiken, moet een extra filtersysteem op basis van geactiveerde kool zijn geïnstalleerd

Installatie

De minimale afstand tussen het kookoppervlak en de onderkant van de afzuigkap is 50 cm bij een elektrische kookplaat en 65 cm bij een gaskookplaat of een kookplaat op gas én elektriciteit.

Als in de installatie-instructies van een gaskookplaat een grotere afstand wordt genoemd, moet de grotere afstand worden gebruikt.



Elektrische aansluiting

De aansluiting op het lichtnet moet overeenkomen met de waarde op het plaatje aan de binnenkant van de afzuigkap. Als de afzuigkap een stekker heeft, moet deze in een stopcontact dat aan de nieuwste regelgeving voldoet en ook na de installatie bereikbaar blijft. Als het product geen stekker heeft (rechtstreekse aansluiting op lichtnet), of als de stekker na de installatie niet meer bereikbaar is, moet gebruik worden gemaakt van een tweepolige aan/uitschakelaar, zodat het product (bijvoorbeeld bij een te hoge stroomsterkte, categorie III) geheel kan worden losgekoppeld van het lichtnet.

⚠ WAARSCHUWING!

Controleer eerst of het netsnoer correct is gemonteerd voordat de afzuigkap op het lichtnet wordt aangesloten om de juiste werking te controleren.

De afzuigkap wordt geleverd met een speciaal netsnoer. Als dit snoer beschadigd is, moet u een nieuw exemplaar aanvragen bij de technische dienst.

Montage

Voordat u met de installatie begint:

- Controleer of de afmetingen van het aangeschafte product geschikt zijn voor het gekozen installatiegebied.
- Verwijder de mogelijk meegeleverde koolfilter(s) (*) (zie ook het betreffende onderdeel van deze gids). Koolfilter(s) moet(en) alleen aanwezig zijn als de afzuigkap in de filtratie-vorm moet worden gebruikt.
- Controleer (na transport) of er geen meegeleverde materialen in de afzuigkap zitten (bijv. verpakte schroeven (*), garantiebewijs (*) etc.) en verwijder deze zo nodig. Bewaren a.u.b.

Er worden muurpluggen meegeleverd om de afzuigkap stevig aan de meeste muren/plafonds te kunnen bevestigen. Uiteraard moet de gekwalificeerde installatiemonteur zich ervan verzekeren dat het gebruikte materiaal geschikt is voor het betreffende type muur/plafond. Muur of plafond moeten sterk genoeg zijn om het gewicht van de afzuigkap te kunnen houden.

Geen tegels, voegspecie of siliconenkit aanbrengen tegen of onder dit toestel. Alleen opbouwmontage.

NB: De elementen gemarkeerd met het symbool "(*)" zijn optionele accessoires die alleen samen met bepaalde modellen geleverd worden, of het zijn niet-geleverde onderdelen die aangekocht moeten worden.

Onderhoud

Reinigen

ALLEEN reinigen met een doek die is bevochtigd met een neutraal vloeibaar schoonmaakmiddel. **GEBRUIK BIJ HET REINIGEN GEEN GEREEDSCHAPPEN OF ANDERE VOORWERPEN.** Gebruik geen schuurmiddelen.

GEBRUIK GEEN ALCOHOL!

Gebruik voor alle onderhoudswerkzaamheden werkhandschoenen.

Vetfilter

Fig. 14-32

Vangt vetdeeltjes op uit de kookdampen.

Het **vetfilter** moet iedere maand worden gereinigd met een niet-agressief reinigingsmiddel, met de hand of in de vaatwasser. Zet de vaatwasser hierbij op de laagste temperatuur en het kortste programma. In de vaatwasser kan het vetfilter wat verkleuren. Dit heeft echter geen invloed op de filterwerking.

Trek aan de verende hendel om het vetfilter te verwijderen.

Koolfilter (alleen filtratie-vorm)

Fig. 31

Absorbeert ongewenste kookgeurtjes.

Het koolfilter kan iedere twee maanden (of op bepaalde modellen zodra de verzadigingsindicator dit aangeeft) worden gewassen met heet water en een geschikt reinigingsmiddel. Wassen is ook mogelijk met een vaatwasser op 65°C (selecteer in dat geval een volledig wasprogramma en laat de vaatwasser verder leeg).

Verwijder overtollig water zonder het filter te verwijderen, haal het matje uit het plastic frame en plaats dit 10 minuten op 100°C in de oven om het volledig te drogen. Vervang het matje na 3 jaar gebruik of wanneer de stof beschadigd is.

Verwijder het filterhouderframe door de knoppen (g) waarmee de luchtafvoer aan de afzuigkap is bevestigd een kwartslag te draaien.

Plaats het matje (i) met geactiveerde koolstof in frame (h) en zet het geheel terug in behuizing (j).

Ook kan gebruik worden gemaakt van een gewoon koolstoffilter dat niet wasbaar is en niet kan worden geregenereerd. Dit filter moet na 3-4 maanden gebruik worden vervangen.

Het filterhouderframe van het koolstoffilter is vastgelast. Een eventueel met de afzuigkap meegeleverd frame wordt dus niet gebruikt.

Plaats het frame in zijn behuizing en zet het vast door aan de 2 plastic knoppen te draaien.

Koolstoffilter kopen

Het koolstoffilter kan besteld worden op de website van de Servicedienst of bij de Servicecentra Samsung. Raadpleeg de informatie op de laatste pagina van deze handleiding.

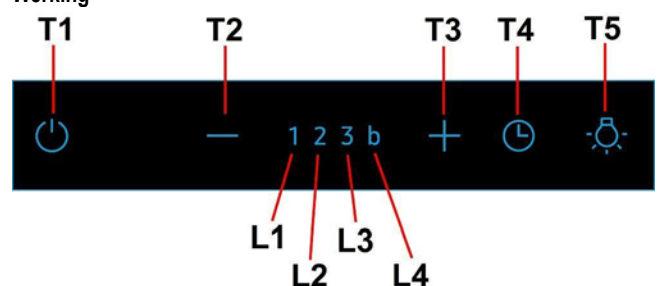
Lampjes vervangen

De verlichting van de afzuigkap maakt gebruik van LED-technologie.

Dankzij de LED's bent u verzekerd van optimale verlichting, een levensduur tot 10 keer zo lang als gewone lampen en een energiebesparing tot 90%.

Neem voor vervanging contact op met de technische dienst.

Werking



T1. ON/OFF Aanzuigmotor:

Druk, met de kap ingeschakeld op een willekeurige snelheid, op de toets T1: de kap wordt uitgeschakeld.

Druk, met de uitgeschakelde kap (OFF), op de toets T1: de kap wordt met snelheid 1 ingeschakeld.

T2. Vermindering snelheid

Door te drukken op de toets "T2" verkrijgt men de vermindering van de snelheid, van de snelheid 4 (Boost) tot de snelheid 1.

T3. Verhoging snelheid

Door te drukken op de toets (kap in status ON) wordt de snelheid van de motor verhoogd, van de snelheid 1 tot de snelheid Boost (getimed).

Snelheid 1 led L1

Snelheid 2 led L2

Snelheid 3 led L3

Boost (getimed) led L4 knippert

NB: De snelheid 4 (getimed Boost) blijft actief gedurende 5 minuten, waarna de kap automatisch de snelheid 3 instelt.

T4. Timing snelheden

De timing van de snelheden wordt geactiveerd door te drukken op de toets **T4**, na het verstrijken van de timing wordt de kap uitgeschakeld.

De timing is als volgt onderverdeeld:

Snelheid 1 - 20 minuten (led L1)

Snelheid 2 - 15 minuten (led L2)

Snelheid 3 - 10 minuten (led L3)

Boost - 5 minuten (led L4 knippert)

Wanneer tijdens de getimed werking gedrukt wordt op de toets **T2** zal de kap de getimed modus verlaten en de snelheid verminderen.

Wanneer gedrukt wordt op de toets **T3** zal de kap de getimed modus verlaten en de snelheid verhogen.

Wanneer gedrukt wordt op de toets **T4** zal de kap de getimed modus verlaten en de ingestelde snelheid handhaven.

T5. ON/OFF Verlichting

Controle en configuratie signalering van de verzadiging van de filters:

Signalering vetfilter

Na 40 bedrijfsuren zal de led L1 knipperen.

Wanneer deze signalering verschijnt, moet het onderhoud van het vetfilter worden uitgevoerd.

Houd voor het resetten van de signalering de toets **T1** gedurende 3" ingedrukt. (kap in status ON).

De led L1 stopt met knipperen en de kap wordt uitgeschakeld (OFF).

Signalering koolstoffilter

Na 160 bedrijfsuren zal de led L2 knipperen.

Wanneer deze signalering verschijnt, moet het onderhoud van het koolstoffilter worden uitgevoerd.

Houd voor het resetten van de signalering de toets **T1** gedurende 3" ingedrukt. (kap in status ON).

De led L2 stopt met knipperen en de kap wordt uitgeschakeld (OFF).

Wanneer beide filters gelijktijdig gesignaleerd worden, zullen de leds L1 en L2 afwisselend knipperen.

Voor de reset moet de hierboven beschreven procedure 2 maal worden uitgevoerd.

De eerste keer wordt de signalering van het koolstoffilter gereset, de tweede keer de signalering van het vetfilter.

In de standaardmodus is de signalering van het koolstoffilter niet actief.

Indien men de kap in de filtratie-vorm gebruikt, moet de signalering van het koolstoffilter geactiveerd worden.

Activering signalering koolstoffilter:

Plaats de kap of OFF en houd de toetsen **T2+T3** gedurende 3" ingedrukt.

Na het indrukken van de toets zal de led L1 gedurende 1" knipperen.

De leds L1 en L2 knipperen tot het klinken van een "BEEP" die de plaatsgevonden activering bevestigt; de kap gaat terug naar OFF.

Deactivering signalering koolstoffilter:

Plaats de kap of OFF en houd de toetsen **T2+T3** gedurende 3" ingedrukt.

Na het indrukken van de toets zullen de leds L1+L2 gedurende 1" knipperen.

De led L1 knippert tot het klinken van een "BEEP" die de plaatsgevonden deactivering bevestigt; de kap gaat terug naar OFF.

PT - Instruções para instalação e utilização

Símbolos utilizados neste manual



ADVERTÊNCIA

Perigos ou práticas não seguras que podem provocar lesões ou morte.



ATENÇÃO

Perigos ou práticas não seguras que podem provocar choques elétricos, lesões ou danos a objetos.



NOTA

Conselhos e instruções úteis

Estes ícones e símbolos de aviso servem para evitar lesões a si ou aos outros. Por favor, siga-os escrupulosamente. Depois de ler este capítulo, guarde-o num local seguro para possíveis referências futuras.

Siga especificamente as instruções indicadas neste manual. Declina-se qualquer responsabilidade por eventuais inconvenientes, danos ou incêndios provocados ao aparelho, derivantes da inobservância das instruções indicadas neste manual. O exaustor foi concebido para a aspiração de fumos e vapores de cozedura e é destinado exclusivamente para uso doméstico.

O exaustor pode ser esteticamente diferente do modelo ilustrado neste manual, no entanto as instruções de uso, manutenção e instalação são as mesmas.

- É importante conservar este manual para eventuais consultas futuras. Em caso de venda ou mudança, certifique-se de que o manual acompanhe o produto.
- Leia cuidadosamente as instruções: apresentam importantes informações sobre a instalação, uso e segurança.
- Não efectue variações elétricas ou mecânicas no produto ou nos tubos de fuga.
- Antes de prosseguir com a instalação do dispositivo, verifique se todos os componentes não estão danificados. Caso contrário, contacte o seu fornecedor e não prossiga com a instalação.

⚠ Advertências

- Antes de fazer qualquer operação de limpeza ou de manutenção, deve-se desligar o exaustor da rede elétrica retirando a tomada ou desligando a alimentação da rede elétrica.
- Usar sempre luvas de trabalho para todas as operações de instalação e manutenção.
- Este aparelho pode ser usado por crianças a partir de 8 anos de idade e por pessoas com reduzidas capacidades físicas, sensoriais e mentais, ou falta de experiência e conhecimento, desde que sejam supervisionadas ou se tiverem recebido as necessárias instruções relativas ao uso em segurança do aparelho e que tenham conhecimento dos riscos envolvidos.
- As crianças não devem ser autorizadas a manipular os comandos ou brincar com o aparelho.
- A limpeza e a manutenção não devem ser feitas por crianças sem supervisão.
- O local onde o aparelho será instalado, deve ser suficientemente ventilado, quando o exaustor for utilizado em conjunto com outros dispositivos de combustão de gás ou outros combustíveis.
- O exaustor deve ser limpo regularmente, interna e externamente (PELO MENOS UMA VEZ POR MÊS), respeitando expressamente as indicações no manual, nas instruções de manutenção.

- A inobservância das normas de limpeza do aparelho e da substituição e limpeza dos filtros comporta riscos de incêndio.
- É severamente proibido colocar alimentos diretamente na chama, sob o exaustor.
- Para a substituição da lâmpada, utilizar apenas o tipo de lâmpada indicado na secção de Manutenção/Substituição de lâmpadas deste manual.

O uso de chama livre causa danos aos filtros e pode originar incêndios, portanto, deve ser evitado em quaisquer circunstâncias.

Os alimentos fritos devem ser feitos sob controle, para evitar que o óleo sobreaqueça e se incendeie.

CUIDADO: Peças acessíveis do exaustor podem queimar quando utilizado com a placa de fogão.

- Não ligar o aparelho à rede elétrica até que a instalação esteja totalmente concluída.
- Relativamente às medidas técnicas e de segurança a serem adotadas para a descarga de fumos, é importante respeitar rigorosamente os regulamentos fornecidos pelas autoridades locais.
- O sistema de condutas deste aparelho não pode ser conectado a outro sistema de ventilação já existente que esteja a ser usado para qualquer outra finalidade, como descarga de fumos de aparelhos a gás ou outros combustíveis.
- Não utilizar ou deixar o exaustor sem lâmpadas corretamente montadas, devido ao possível risco de choques elétricos.
- Nunca utilizar o exaustor sem as grades montadas corretamente.
- O exaustor NUNCA deve ser utilizado como uma superfície de apoio, a menos que seja especificamente indicado.
- Usar somente os parafusos de fixação fornecidos com o aparelho, para a instalação, ou, se não for fornecido, comprar o tipo de parafuso correto.
- Usar o comprimento correto para os parafusos que são identificados no Guia de Instalação.
- Em caso de dúvida, consultar um centro de assistência autorizado ou técnico qualificado.


⚠ ATENÇÃO!

- A falta de instalação de parafusos ou dispositivos de fixação em conformidade com estas instruções, pode resultar em riscos elétricos.
- Não utilizar com um programador, temporizador, telecomando separado ou qualquer outro dispositivo que se ativa automaticamente.

Este aparelho está classificado de acordo com a Diretiva Europeia 2012/19/EC sobre Resíduos de equipamento elétrico e eletrónico (REEE).

Ao garantir a eliminação adequada deste produto, estará a ajudar a evitar potenciais consequências negativas para o ambiente e para a saúde pública, que poderiam derivar de um manuseamento de dispersão inadequada deste produto.



O símbolo  no produto ou nos documentos que acompanham o produto, indica que este aparelho não pode receber um tratamento semelhante ao de uma dispersão doméstica. Pelo contrário, deverá ser depositado no respectivo centro de recolha para a reciclagem de equipamento elétrico e eletrónico.

A eliminação deverá ser efetuada em conformidade com as normas ambientais locais para a eliminação de desperdícios.

Para obter informações mais detalhadas sobre o tratamento, a recuperação e a reciclagem deste produto, contacte o Departamento na sua localidade, o seu serviço de eliminação de desperdícios domésticos ou a loja onde adquiriu o produto.

Aparelho projetado, testado e fabricado de acordo com:

- Segurança: EN/IEC 60335-1; EN/IEC 60335-2-31, EN/IEC 62233.
- Desempenho: EN/IEC 61591; ISO 5167-1; ISO 5167-3; ISO 5168; EN/IEC 60704-1; EN/IEC 60704-2-13; EN/IEC 60704-3; ISO 3741; EN 50564; IEC 62301.
- EMC: EN 55014-1; CISPR 14-1; EN 55014-2; CISPR 14-2; EN/IEC 61000-3-2; EN/IEC 61000-3-3. Sugestões para uma utilização correta, de modo a reduzir o impacto ambiental: LIGUE o exaustor na velocidade mínima quando começar a cozinhar e mantenha-o em função por mais alguns minutos após ter terminado. Aumente a velocidade somente em caso de muito fumo ou vapor e use as velocidades altas somente em situações extremas. Substitua o(s) filtro(s) a carvão quando necessário, para manter uma boa eficiência na redução dos odores. Limpe o(s) filtro(s) de gordura quando necessário para manter uma boa eficiência. Use o diâmetro máximo do sistema de condutas indicado neste manual para otimizar a eficiência e minimizar o ruído.

Uso

O exaustor foi concebido para a aspiração de fumos e vapores de cozedura e destina-se exclusivamente para uso doméstico.

O exaustor é fabricado para ser utilizado na versão aspirante, com exaustão externa do ar, ou filtrante, com recirculação interna.



Versão aspirante

Os vapores são evacuados para o exterior, por meio de um tubo de descarga fixado à flange de conexão que se encontra sobre o exaustor.

ATENÇÃO!

O diâmetro do tubo de descarga deve ser equivalente ao diâmetro do anel de conexão.

ATENÇÃO!

Se o exaustor vier equipado com filtros de carvão ativo, estes deverão ser retirados. Conectar o exaustor aos tubos e orifícios de descarga da parede com diâmetro equivalente à saída de ar (falange de união).

O uso de tubos ou orifícios de descarga de parede com diâmetro inferior, pode provocar a diminuição da performance de aspiração e um drástico aumento do ruído. Não nos responsabilizamos a este respeito.

! Utilizar um tubo condutor com comprimento não inferior ao indicado.

! Utilizar um tubo condutor com o menor número possível de curvas (ângulo máximo da curva: 90°C).

! Evitar alterações drásticas da seção do tubo (diâmetro).



Versão filtrante

O ar aspirado será desengordurado e desodorizado antes de ser recanalizado de volta para o ambiente.

Para usar o exaustor nesta versão é necessário instalar um sistema de filtragem adicional a base de carvão ativado.

Instalação

A distância mínima entre a superfície de suporte dos recipientes sobre o fogão e a parte mais baixa do exaustor não deve ser inferior a 50cm no caso de fogões elétricos e 65cm no caso de fogões a gás ou combinados.

Se as instruções de instalação do fogão a gás especificarem uma distância maior, deve-se levar em conta esta indicação.

Conexão elétrica

A voltagem da rede elétrica deve corresponder com a voltagem indicada na etiqueta das características, situada no interior do exaustor. Se dotado de ficha, conectar o exaustor a uma tomada, em conformidade com as normas vigentes, posta em zona acessível, mesmo depois da instalação. Se não tiver ficha (conexão direta à rede) ou a tomada não se encontrar numa zona acessível, mesmo depois da instalação, aplicar um interruptor bipolar, em conformidade com a norma que assegure a desconexão completa da rede nas condições da categoria de sobretensão III, de acordo com as regras de instalação.

ATENÇÃO!

Antes de conectar novamente o circuito do exaustor com a alimentação elétrica, verificar o seu funcionamento, e verificar se o cabo de rede está montado corretamente.

O exaustor está equipado com um cabo de alimentação especial; no caso do cabo ficar danificado, efetuar um pedido ao serviço de assistência técnica.

Montagem

Antes de iniciar a instalação:

- Verificar que o produto adquirido tem as dimensões adequadas para a área escolhida de instalação.
- Tirar o/s filtro/s de carvão ativado (*) se fornecidos (ver também o parágrafo relativo). Este/s deve/m ser remontado/s somente caso se deseje utilizar o exaustor na versão filtrante.
- Verificar se, dentro do exaustor, não há (por motivos de transporte) materiais extras (por exemplo envelopes com parafusos (*), garantias (*) etc.). Caso haja, tirar e conservar.

O exaustor é fornecido com buchas de fixação adequadas para a maior parte das paredes/tetos. No entanto é necessário que um técnico qualificado faça sua instalação. A parede/teto deve ser suficientemente robusta para suportar o peso do exaustor.

Nota: As partes indicadas com o símbolo "(*)" são acessórios opcionais fornecidos apenas em alguns modelos ou opcionais não fornecidos, que podem ser comprados.

Manutenção

Limpeza

Para a limpeza, utilizar um pano humedecido com detergentes líquidos neutros. Evitar o uso de produtos contendo abrasivos. **NÃO UTILIZE ÁLCOOL!** Para todas as operações de manutenção, utilizar luvas de trabalho.

Filtro antigordura

Fig. 14-32

Capta as partículas de gordura provenientes da cozedura.

O Filtro de gordura deve ser limpo uma vez por mês com detergentes não agressivos. O filtro pode ser lavado manualmente ou na máquina de lavar louça a baixas

temperaturas e com ciclo breve.

O filtro metálico para a gordura pode perder cor com as lavagens na máquina da louça, mas suas características de filtração não se alteram.

Para desmontar o filtro antigordura puxe o puxador de libertação com mola.

Filtro de carvão activo (só para a versão filtrante)

Fig. 31

Retém os odores desagradáveis produzidos durante a preparação de alimentos.

O filtro de carvão pode ser lavado de dois em dois meses (ou quando o sistema de indicação da saturação dos filtros - se previsto no modelo que possui - indicar esta necessidade) em água quente e detergentes adequados ou na máquina de lavar louça a 65 °C (para a lavagem em máquina, utilize o ciclo completo sem colocar outra loiça na máquina).

Tire a água em excesso tendo cuidado para não estragar o filtro. Em seguida, tire o pano posto no interior da estrutura de plástico e deixe-o secar definitivamente no forno durante 10 minutos a 100 °C.

Substitua o pano a cada 3 anos e sempre que notar sinais de danos no tecido.

Remova o chassis de suporte do filtro girando as botões (g) que o fixam à chaminé, a 90°.

Coloque o pano (i) de carvão no interior da estrutura (h) e reinstale o conjunto no local correspondente (j).

É possível utilizar um filtro de carvão activado de tipo tradicional, não lavável nem regenerável, que precisa ser substituído cada 3-4 meses.

O chassis e o elemento do filtro de carvão activado são soldados juntos, portanto, o eventual chassis fornecido com a chaminé não deve ser utilizado.

Para utilizar o filtro, é necessário inseri-lo no seu compartimento, fixando-o ao apertar os seus mecanismos.

Compra do filtro de carbono

O filtro de carbono só pode ser adquirido no website do Serviço de Assistência ou nos Centros de Assistência Samsung. Consultar as informações referidas na última página deste manual.

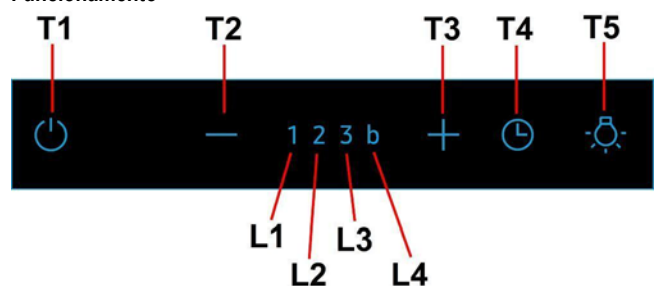
Substituição das lâmpadas

O exaustor é fornecido com um sistema de iluminação baseado na tecnologia LED.

Os LED garantem uma iluminação melhor e uma duração de até 10 vezes maior que as lâmpadas tradicionais e economizam 90% de energia elétrica.

Para substituir, contatar o serviço de assistência técnica.

Funcionamento



T1. ON/OFF Motor de aspiração:

Com o exaustor ligado a qualquer velocidade, pressionar o botão T1 e o exaustor desliga-se.

Com o exaustor desligado (OFF) pressionar a tecla T1 e o exaustor acende-se à velocidade 1.

T2. Diminuição da velocidade

Pressionar a tecla "T2" para se diminuir a velocidade, da velocidade 4 (Boost) à velocidade 1.

T3. Aumento da velocidade

Pressionando o botão (exaustor em estado ON), a velocidade do motor aumenta da velocidade 1 para a velocidade Boost (temporizada).

Velocidade 1 LED L1

Velocidade 2 LED L2

Velocidade 3 LED L3

Boost (temporizada) LED L4 intermitente

Nota: A Velocidade 4 (Boost temporizada) permanece em funcionamento por 5 minutos, depois disso o exaustor configura automaticamente a velocidade 3.

T4. Temporização da velocidade

A temporização das velocidades é accionada pressionando a tecla T4. Quando a temporização termina, o exaustor desliga-se.

A temporização é dividida da seguinte forma:

Velocidade 1 - 20 minutos (LED L1)

Velocidade 2 - 15 minutos (LED L2)

Velocidade 3 - 10 minutos (LED L3)

Boost - 5 minutos (LED L4 intermitente)

Durante o funcionamento temporizado, pressionando a tecla **T2** o exaustor sai da função temporizada e diminui a velocidade.

Pressionando a tecla **T3** o exaustor sai da função temporizada e aumenta a velocidade.

Pressionando a tecla **T4** o exaustor sai da função temporizada mantendo a velocidade configurada.

T5. ON/OFF Luzes

Controlo e configuração do aviso de saturação dos filtros:

Aviso de filtro gorduras

Após 40 horas de funcionamento, o LED **L1** pisca.

Quando surge este aviso, executar a manutenção do filtro de gorduras.

Para restaurar este aviso, manter pressionada a tecla **T1** por 3". (exaustor em estado ON).

O LED **L1** pára de piscar e o exaustor desliga-se (OFF).

Aviso de filtro de carvão

Após 160 horas de funcionamento, o LED **L2** pisca.

Quando surge este aviso, executar a manutenção do filtro de carvão.

Para restaurar este aviso, manter pressionada a tecla **T1** por 3". (exaustor em estado ON).

O LED **L2** pára de piscar e o exaustor desliga-se (OFF).

Em caso de aviso simultâneo de ambos os filtros, os LEDs **L1** e **L2** piscam alternadamente.

O reset é feito efetuando 2 vezes o procedimento acima descrito.

A primeira vez restaura o aviso do filtro de carvão, e a segunda restaura o aviso do filtro de gorduras.

Na modalidade padrão, o aviso do filtro de carvão não está ativo.

Caso se utilize o exaustor na versão filtrante, é necessário activar o aviso de filtro de carvão.

Ativação do aviso de filtro de carvão:

Colocar o exaustor em modo OFF e manter pressionada a tecla **T2+T3** por 3 segundos.

Assim que for pressionada a tecla o LED **L1** piscará por 1 segundo.

Os LEDs **L1** e **L2** piscam até à emissão de um "BEEP", confirmando a ativação; o exaustor regressa ao modo OFF.

Desativação do aviso de filtro de carvão:

Colocar o exaustor em modo OFF e manter pressionada a tecla **T2+T3** por 3 segundos.

Assim que for pressionada a tecla o LED **L1+L2** piscará por 1 segundo.

O LED **L1** pisca até à emissão de um "BEEP", confirmando a ativação; o exaustor regressa ao modo OFF.

RU - Инструкция по монтажу и эксплуатации

Символы, используемые в руководстве



ПРЕДУПРЕЖДЕНИЕ

Опасность или опасные работы, которые могут привести к получению травм или летальному исходу.



ВНИМАНИЕ

Опасность или опасные работы, которые могут привести к получению удара электротоком, травм или привести к порче имущества.



ПРИМЕЧАНИЕ

Советы и полезные рекомендации

Данные пиктограммы и предупреждающие символы служат для предотвращения несчастных случаев как с вами, так и с другими лицами. Рекомендуется строго соблюдать их. После прочтения данной главы положите инструкцию в надежное место для консультаций в будущем.

Изделие хозяйственно-бытового назначения. Производитель снимает с себя всякую ответственность за неполадки, ущерб или пожар, которые возникли при использовании прибора вследствие несоблюдения инструкций, приведенных в данном руководстве. Вытяжка служит для всасывания дыма и пара при приготовлении пищи и предназначена только для бытового использования.

Вытяжка может иметь дизайн, отличающийся от вытяжки, показанной на рисунках данного руководства, тем не менее, руководство по эксплуатации, техническое обслуживание и установка остаются те же.

- Очень важно сохранить эту инструкцию, чтобы можно было обратиться к ней в любой момент. Если изделие продается, передается или переносится обеспечить, чтобы инструкция всегда была с ним.
- Внимательно прочитайте инструкцию. В ней находится важная информация по установке, эксплуатации и безопасности.
- Запрещается выполнять изменения в электрической или механической части изделия или в трубах рассеивания.
- Перед началом установки оборудования убедитесь в целостности и сохранности всех компонентов. При наличии любых повреждений обратитесь к поставщику и ни в коем случае не начинайте монтаж оборудования.

⚠ Внимание!

• Перед началом какой либо операции по чистке или обслуживанию, отключить вытяжку от электрической сети, вынимая вилку из розетки или отключая общий выключатель помещения. Для всех операций по установке и обслуживанию использовать рабочие перчатки.

• Прибор может быть использован детьми не младше 8 лет и лицами со сниженными физическими, сенсорными или умственными способностями, или же с недостаточным опытом, если находятся под контролем, или если были обучены использовать прибор безопасным образом и если понимают связанные с этим опасности.

• Дети должны быть под контролем и не должны играть с прибором.

• Операции по чистке и обслуживанию не должны проводиться детьми без надзора

• Помещение должно иметь достаточную вентиляцию, когда кухонная вытяжка используется одновременно с другими приборами, работающими на газе или других топливах.

• Вытяжка должна регулярно очищаться (КАК МИНИМУМ ОДИН РАЗ В МЕСЯЦ), как это описано в инструкции по эксплуатации.

• Несоблюдение норм чистки вытяжки и замены и чистки фильтров увеличивает риск возгорания.

Строго запрещено приготовление еды на открытом огне под вытяжкой.

• Для замены лампочки освещения использовать только тип лампочки указанный в разделе обслуживания/замены лампочки этого руководства.

Использование открытого пламени наносит ущерб фильтрам и может привести к загораниям, поэтому должно избегаться в любом случае.

Жаренье должно проводиться под надзором, чтобы избежать опасности возгорания раскаленного подсолнечного масла.

ВНИМАНИЕ: Когда варочная поверхность работает, доступные части вытяжки могут нагреваться.

• Не подключать прибор к электрической сети до тех пор, пока установка полностью не закончена.

• Что касается технических норм и мер безопасности при вытяжке дыма, необходимо строго придерживаться требований органов местного управления.

• Всасываемый воздух не должен выпускаться в трубу, используемую для выбросов дымов приборами, работающими на газе или других топливах.

• Не использовать или оставлять вытяжку без лампочек правильно установленных с риском получить удар электрическим током.

• Никогда не использовать вытяжку без правильно установленной решётки!

• Вытяжка НИКОГДА не должна использоваться, как опорная поверхность, если только не указано иное.

• Использовать только винты для фиксирования в комплекте с продуктом для установки или, если нет в комплекте, приобрести винты правильного типа.

• Использовать правильную длину винтов, указанную в руководстве по установке.

• В случае сомнений, консультироваться в авторизованном центре по обслуживанию или с квалифицированным персоналом.


⚠ ВНИМАНИЕ!

• Не установка соответствующих винтов и приспособлений для фиксирования в соответствии с этими инструкциями может привести к рискам электрического происхождения.

• Не используйте устройство с программатором, таймером, отдельным пультом дистанционного управления или любым другим устройством, которое включается автоматически.

Данное изделие промаркировано в соответствии с Европейской директивой 2012/19/EC по утилизации электрического и электронного оборудования (WEEE). Обеспечив правильную утилизацию данного изделия, Вы можете предотвратить потенциальные негативные последствия для окружающей среды и здоровья человека.



Символ  на самом изделии или сопроводительной документации указывает, что при утилизации данного изделия с ним нельзя обращаться как с обычными бытовыми отходами. Вместо этого, его следует сдавать в соответствующий пункт приема электрического и электронного оборудования для последующей утилизации.

Сдача на слом должна производиться в соответствии с местными правилами по утилизации отходов.

За более подробной информацией о правилах обращения с такими изделиями, их утилизации и переработки обращайтесь в местные органы власти, в службу по утилизации отходов или в магазин, в котором Вы приобрели данное изделие.

Устройство разработано, испытано и изготовлено в соответствии с:

- Безопасность: EN/IEC 60335-1; EN/IEC 60335-2-31, EN/IEC 62233.
- Эксплуатационные характеристики: EN/IEC 61591; ISO 5167-1; ISO 5167-3; ISO 5168; EN/IEC 60704-1; EN/IEC 60704-2-13; EN/IEC 60704-3; ISO 3741; EN 50564; IEC 62301.

• EMC: EN 55014-1; CISPR 14-1; EN 55014-2; CISPR 14-2; EN/IEC 61000-3-2; EN/IEC 61000-3-3. Предложения для правильного использования в целях снижения воздействия на окружающую среду: Включите вытяжной колпак на минимальной скорости, когда начинаете готовить, и оставьте его работать в течение нескольких минут после того, как закончите готовить. Увеличивайте скорость только в случае большого количества дыма и пара, и прибегайте к использованию повышенных скоростей только в экстремальных ситуациях. Заменяйте угольный фильтр(ы), когда это необходимо, для поддержания хорошей эффективности уменьшения запахов.

Чистите жировой/ые фильтр(ы), когда это необходимо, для поддержания хорошей эффективности жирового фильтра. Используйте максимальный диаметр системы воздуховодов, указанный в данном руководстве, для оптимизации эффективности и минимизации уровня шума.

Использование

Вытяжка служит для всасывания дыма и пара при приготовлении пищи и предназначена только для бытового использования.

Вытяжка сконструирована для работы в режиме отвода воздуха наружу или рециркуляции воздуха.



Вытяжная версия

В этом режиме испарения выводятся наружу через гибкий трубопровод, подсоединенный к соединительному кольцу.

ВНИМАНИЕ!

Выводная труба не входит в комплект и должна быть приобретена отдельно.

Диаметр выводной трубы должен соответствовать диаметру соединительного кольца.

ВНИМАНИЕ!

вытяжка снабжена угольным фильтром, то уберите его

Подсоединить вытяжку к выводной трубе с диаметром соответствующим отверстию выхода воздуха (соединительный фланец).

Установка труб с меньшим диаметром даст уменьшение мощности всасывания воздуха и резкое увеличение уровня шума.

Производитель снимает с себя всякую ответственность по отношению выше сказанного.

! Использовать трубу с минимально необходимой длиной.

! Использовать трубу с наименьшим количеством изгибов (максимальный угол изгиба: 90°).

! Избегать резкого изменения сечения трубы.



Фильтрующая версия

Должен использоваться угольный фильтр, имеющийся в наличии у вашего дистрибутора. Втягиваемый воздух обезжиривается и дезодорируется перед тем, как вновь возвращается в помещение через верхнюю решетку.

Установка

Расстояние нижней грани вытяжки над опорной плоскостью под сосуды на кухонной плите должно быть не менее 50 см – для электрических плит, и не менее 65 см для газовых или комбинированных плит.

Если в инструкциях по установке газовой плиты оговорено большее расстояние, то учтите это.

Электрическое соединение

Напряжение сети должно соответствовать напряжению, указанному на табличке технических данных, которая размещена внутри прибора. Если вытяжка снабжена вилок, подключите вытяжку к штепсельному разъему. Он должен отвечать действующим правилам и быть расположен в легкодоступном месте. Включить в розетку можно после установки. Если же вытяжка не снабжена вилок (прямое подключение к сети), или штепсельный разъем не расположен в доступном месте, также и после установки, то используйте надлежащий двухполюсный выключатель, обеспечивающий полное размыкание сети при возникновении условий перенапряжения 3-ей категории, в соответствии с инструкциями по установке.

ВНИМАНИЕ!

прежде чем подключить к сети питания электрическую систему вытяжки и проверить исправное функционирование ее убедитесь в том, что кабель питания правильно смонтирован.

Вытяжка имеет специальный кабель электропитания; в случае повреждения кабеля, необходимо заказать его в службе по техническому обслуживанию.

Установка

Перед началом монтажа:

- Проверьте, чтобы размеры приобретенного Вами изделия подходили к выбранному месту его монтажа.
- Снимите угольный фильтр/ы, если они имеются (смотрите также соответствующий раздел). Фильтр/ы устанавливаются обратно, только если Вы хотите использовать вытяжку в режиме рециркуляции.
- Проверьте, чтобы внутри вытяжки не оставалось предметов, помещенных туда на время ее транспортировки (например, пакетиков с шурупами, листов гарантии и т.д.), если они имеются, выньте их и сохраните.

Вытяжка снабжена дюбелями для крепления ее в большинстве стен/потолков. Однако, необходимо обратиться к квалифицированному технику и убедиться в том, что материалы пригодны для данного типа стены/ потолка. Стена/потолок должны обладать достаточной прочностью с учетом массы прибора.

Примечание: Принадлежности, обозначенные знаком "(*)", являются опциональными, поставляемыми только на некоторые модели, или представляют собой детали, не входящие в комплект поставки, и которые закупаются отдельно.

Уход

Очистка

Для чистки используйте **ТОЛЬКО** специальную тряпку, смоченную нейтральным жидким моющим средством. **НЕ ИСПОЛЬЗУЙТЕ НИКАКИЕ ИНСТРУМЕНТЫ ДЛЯ ОЧИСТКИ.** Не применяйте средства, содержащие абразивные материалы. **НЕ ПРИМЕНЯЙТЕ СПИРТ!**

При выполнении всех операций по техобслуживанию используйте рабочие перчатки.

Фильтры задержки жира

Рис. 14-32

Удерживает частицы жира, исходящие от плиты.

Фильтр следует чистить ежемесячно неагрессивными моющими средствами, вручную или в посудомоечной машине при низкой температуре и экономичном цикле мытья.

При мытье в посудомоечной машине может иметь место некоторое обесцвечивание фильтра задержки жира, но его фильтрующая характеристика остается абсолютно неизменной.

Для снятия фильтра задержки жира потяните к себе подпружиненную ручку отцепления фильтра.

Угольный фильтр (только в режиме рециркуляции)

Рис. 31

Удаляет неприятные запахи кухни.

Угольный фильтр можно мыть каждые два месяца (или когда система индикации насыщения фильтров, если она имеется в Вашей модели, указывает на данную необходимость) в теплой воде с надлежащими моющими средствами или в посудомоечной машине при температуре 65° С (в последнем случае, выполните полный цикл мытья без посуды внутри посудомоечной машины).

Удалите излишек воды осторожно, чтобы не повредить фильтр, затем снимите подушку из пластмассовой рамы и выдерживайте ее в печи в течение 10 минут при температуре 100° С для обеспечения полной высушки.

Заменяйте подушку каждые 3 года и как только полотно окажется поврежденным. Снимите опорную раму под фильтр, повернув на 90° рукоятки (g), которые крепят его к вытяжке.

Вставьте губчатый элемент угольного фильтра (i) в раму (h) и повторно установите подсобранный узел в гнездо (j).

Возможно использовать угольный фильтр традиционного типа, не подлежащий промывке и регенерации, заменяемый каждые 3-4 месяца.

Рама и угольный фильтр приварены друг к другу; поэтому рама, если она поставлена вместе с вытяжкой не должна использоваться.

Для установки, вставьте фильтр в соответствующее гнездо и закрепите его, действуя на соответствующие устройства.

Покупка угольного фильтра

Угольный фильтр можно приобрести на сайте сервисного обслуживания или в сервисных центрах компании Samsung. Используйте информацию, указанную на последней странице данного руководства.

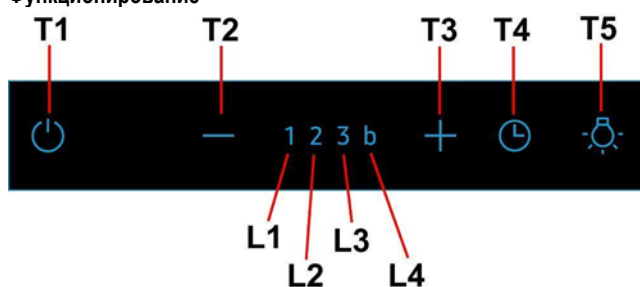
Замена ламп

Вытяжка оборудована освещением на светодиодах LED.

Светодиоды обеспечивают оптимальное освещение, их срок службы в 10 раз превышает срок работы традиционных лампочек, и позволяют экономить 90% электроэнергии.

Для замены светодиодов обращаться в службу технического обслуживания.

Функционирование



T1. ВКЛ/ВЫКЛ двигателя вытяжки:

При работе вытяжки на любой скорости нажмите кнопку T1, и вытяжка выключится.

Когда вытяжка находится в выключенном состоянии (ВЫКЛ) нажмите кнопку T1, и вытяжка заработает на скорости 1.

T2. Снижение скорости

Нажатие кнопки "T2" позволяет снизить скорость, со скорости 4 (Boost) до скорости 1.

T3. Увеличение скорости

Нажатием кнопки (при вытяжке в состоянии ВКЛ) можно увеличить скорость двигателя, со скорости 1 до скорости Boost (с ограничением по времени).

Скорость 1, индикатор L1

Скорость 2, индикатор L2

Скорость 3, индикатор L3

Boost (ограниченная по времени) индикатор L4 мигает

Примечание: Скорость 4 (Boost с ограничением по времени) поддерживается в течение 5 минут, после чего вытяжка автоматически переходит на скорость 3.

T4. Ограничение скорости по времени

Ограничение скорости по времени задается нажатием кнопки T4, по прошествии заданного времени вытяжка выключается.

Ограничение по времени отображается следующим образом:

Скорость 1 - 20 минут (индикатор L1)

Скорость 2 - 15 минут (индикатор L2)

Скорость 3 - 10 минут (индикатор L3)

Boost - 5 минут (индикатор L4 мигает)

Во время работы в режиме с ограничением по времени при нажатии кнопки T2 вытяжка выходит из этого режима, и скорость ее работы снижается.

При нажатии кнопки T3 вытяжка выходит из режима с ограничением по времени, и скорость ее работы увеличивается.

При нажатии кнопки T4 вытяжка выходит из режима с ограничением по времени, а заданная скорость сохраняется.

T5. Освещение ВКЛ/ВЫКЛ

Управление и конфигурация индикации засорения фильтров:

Индикация жирулавливающего фильтра

По прошествии 40 часов работы индикатор L1 начинает мигать.

При появлении такого сигнала выполните техобслуживание жирового фильтра.

Для сброса индикации нажмите и удерживайте кнопку T1 в течение 3 секунд. (вытяжка в состоянии ВКЛ)

Индикатор L1 перестает мигать, и вытяжка выключается (ВЫКЛ).

Индикация угольных фильтров

По прошествии 160 часов работы индикатор L2 начинает мигать.

При появлении такого сигнала выполните техобслуживание угольного фильтра.

Для сброса индикации нажмите и удерживайте кнопку T1 в течение 3 секунд. (вытяжка в состоянии ВКЛ)

Индикатор L2 перестает мигать, и вытяжка выключается (ВЫКЛ).

В случае одновременной индикации обоих фильтров индикаторы L1 и L2 мигают по очереди.

Для сброса следует дважды выполнить вышеописанное действие.

В первый раз выполняется сброс индикации угольного фильтра, а во второй – индикации жирулавливающего фильтра.

В стандартном режиме индикация фильтров не активна.

При использовании версии вытяжки с фильтром необходимо активировать функцию индикации угольного фильтра.

Активация сигнала засорения угольного фильтра:

Переведите вытяжку в режим ВЫКЛ, нажмите и удерживайте кнопку T2+T3 в течение 3 секунд.

После нажатия кнопки индикатор L1 будет мигать в течение 1 секунды.

Индикаторы L1 и L2 будут мигать до подачи звукового сигнала, в подтверждение активации, вытяжка перейдет в режим ВЫКЛ.

Отключение индикации угольного фильтра:

Переведите вытяжку в режим ВЫКЛ, нажмите и удерживайте кнопку T2+T3 в течение 3 секунд.

После нажатия кнопки индикаторы L1+L2 будут мигать в течение 1 секунды.

Индикатор L1 будет мигать до подачи звукового сигнала, в подтверждение деактивации, вытяжка перейдет в режим ВЫКЛ.

UK - Інструкція з монтажу та експлуатації

Символи, що використовуються в цій інструкції



ЗАСТЕРЕЖЕННЯ

Небезпека або небезпечні дії, які можуть призвести до травм або смерті.



УВАГА

Небезпека або небезпечні дії, які можуть призвести до ураження електричним струмом, травм або пошкодження майна.



ПРИМІТКА

Корисні поради та інструкції

Ці значки та попереджувачі символи використовуються для запобігання травмам як для вас, так і для інших. Будь ласка, чітко дотримуйтесь їх. Після прочитання цієї глави, будь ласка, збережіть цю інструкцію в надійному місці для можливих подальших консультацій.

Чітко дотримуйтеся приведених в даному керівництві інструкцій. Виробник знімає з себе будь-яку відповідальність за неполадки, збитки або пожежу, що може мати місце при використанні пристрою внаслідок невиконання інструкцій, приведених в даному керівництві. Витяжний ковпак спроектований для всмоктування диму та пару, що утворюється під час приготування їжі та призначений лише для побутового використання.

Кухонна витяжка може мати дизайн, що відрізняється від витяжки зображеної на малюнках цієї інструкції але в будь-якому випадку інструкції з монтажу, технічного обслуговування та експлуатації залишаються без змін.

- Важливо зберегти ці інструкції для того, щоб можна було звернутися до них в будь-який час. У випадку продажу, передачі чи переїзду, переконайтеся в тому щоб інструкції були разом з виробом.
- Уважно прочитайте інструкції: В них міститься важлива інформація з встановлення, використання та безпеки.
- Заборонено виконувати електричні чи механічні зміни у виробі чи у вивідних каналах.
- Перш ніж приступити до монтажу виробу перевірте чи всі компоненти без дефектів та не є пошкодженими. У протилежному випадку зверніться в місце продажу та зупиніть монтування виробу.

Попередження по безпеці

Перед початком будь якої операції по очищенню або обслуговуванню, відключіть витяжку від електричної сітки витягуючи вилку з розетки або відключаючи загальний вимикач приміщення.

- Для усіх операцій по установці та обслуговуванню використовуйте робочі рукавиці.
- Пристрій може використовуватися дітьми не молодшими 8 років та особами із зниженими фізичними, сенсорними або розумовими здібностями, або з недостатнім досвідом якщо знаходяться під контролем, або були навчені використовувати пристрій в безпечній спосіб та якщо розуміють пов'язані з тим небезпеки.
- Діти повинні бути під контролем і не повинні гратися з пристроєм.
- Операції по чищенню та обслуговуванню не повинні проводитися дітьми без нагляду.
- Приміщення повинно мати достатню вентиляцію коли витяжка використовується одночасно з іншими пристроями що працюють на газі або інших паливах.

- Елементи витяжки повинна части бути очищені як всередині, так і ззовні (ХОЧА Б ОДИН РАЗ НА МІСЯЦЬ), дотримуватися в будь якому випадку того, що вказується в інструкціях по обслуговуванню.
- Не дотримання норм очищення та заміни і очищення фільтрів збільшує ймовірність ризику загоряння.
- Суворо заборонено приготування їжі на відкритому вогні під витяжкою.
- Для заміни лампочки освітлення використовуйте тільки тип лампочки вказаний в розділі обслуговування/заміна лампочки цього посібника.

Використання відкритого полум'я наносить збиток фільтрам і може призвести до займання, тому потрібно уникати в будь якому випадку.

Смаження повинно проводитися під наглядом щоб уникнути що загоряння розігрітої олії.

УВАГА: Коли варильна поверхня працює доступні частини можуть нагріватися.


- Не підключати пристрій до електричної сітки до тих пір, поки не буде повністю закінчена установка.
- Що стосується технічних мір та мір безпеки у використанні що відноситься до викидів парів, суворо дотримуватися норм місцевих компетентних органів.
- Повітря що втягується, не повинно випускатися в трубу яка використовується для викиду димів пристроями що працюють на газі та інших паливах.
- Не використовувати або залишати витяжку без правильно встановлених лампочок з ризиком отримати удар електричним струмом.
- Ніколи не використовувати витяжку без правильно встановленої решітки!
- Витяжка НІКОЛИ не повинна використовуватися як опорна поверхня, якщо тільки це не вказується.
- Використовувати гвинти для фіксування в наборі з продуктом для установки, якщо немає в наборі, придбати гвинти правильного типу.
- Використовувати правильну довжину гвинтів яка вказується в посібнику по встановленню.
- У випадку сумнівів, консультуватися в авторизованому центрі або з кваліфікованим персоналом.

УВАГА!

- Не встановлювання відповідних гвинтів і пристроїв для фіксування у відповідності з цими інструкціями може привести до ризиків електричного походження.
- Не слід використовувати з програматором, таймером, окремим пультом керування або з будь-яким іншим пристроєм, який приводиться в дію автоматично.

Даний виріб промаркований відповідно до Європейської директиви 2012/19/ЕС, утилізація електричного і електронного обладнання (WEEE). Забезпечуючи вірну утилізацію цього виробу, Ви допоможете попередити потенційні негативні наслідки для оточуючого середовища і здоров'я людини, котрі могли б мати місце в протилежному випадку.



Символ  на самому виробі або на супроводжуючому його документі вказує, що при утилізації цього виробу з ним не можна поводитися як зі звичайними побутовими відходами. Він має здаватися у відповідний пункт прийому електричного і електронного обладнання для подальшої утилізації. Здавання на злам повинно виконуватися згідно з місцевими правилами по утилізації відходів. Для більш детальної інформації про правила поводження з такими виробами, їх утилізації і переробки звертайтеся в місцеві органи влади, в службу по утилізації відходів, або в магазин, в якому Ви придбали даний виріб.

Прилад спроектовано, випробувано і виготовлено згідно з:

- Безпека: EN/IEC 60335-1; EN/IEC 60335-2-31, EN/IEC 62233.
- Експлуатаційні якості: EN/IEC 61591; ISO 5167-1; ISO 5167-3; ISO 5168; EN/IEC 60704-1; EN/IEC 60704-2-13; EN/IEC 60704-3; ISO 3741; EN 50564; IEC 62301.
- EMC: EN 55014-1; CISPR 14-1; EN 55014-2; CISPR 14-2; EN/IEC 61000-3-2; EN/IEC 61000-3-3. Поради для правильної експлуатації та для зниження впливу на середовище: Вмикайте витяжку на мінімальну швидкість перед початком приготування їжі, і залишайте її працювати на декілька хвилин після закінчення приготування. Збільшуйте швидкість тільки у разі великої кількості диму і пару та використовуйте наддув тільки у крайніх випадках. Для підтримання високої ефективності видалення запахів, за необхідності, виконуйте заміну вугільного(-их) фільтру(-ів). Для підтримання високої ефективності фільтру жирів, за необхідності, виконуйте чистку фільтру(-ів) жирів. Використовуйте максимальний діаметр системи повітроводів, що вказаний у інструкції для оптимізації ефективності та мінімізації шуму.

Використання

Витяжний ковпак спроектований для всмоктування диму та пару, що утворюється під час приготування їжі та призначений лише для побутового використання.

Витяжка розроблена для роботи в режимі всмоктування, виводячи повітря назовні або в фільтруючому режимі з рециркуляцією повітря.



Варіант відведення

Пари виводяться назовні через вивідну трубу закріплену до фланця з'єднання.

⚠ УВАГА!

Вивідна труба не постачається і тому необхідно її придбати окремо.

Діаметр вивідної труби повинен відповідати діаметру з'єднувального кільця.

⚠ УВАГА!

Якщо витяжний ковпак має вугільні фільтри, то їх треба зняти.

Під'єднати ковпак до настінної вивідної труби та вивідного отвору з однаковим діаметром виходу повітря (з'єднуючий фланець).

Використання настінних вивідних труб та отворів з меншим діаметром приведе до зменшення ефективності всмоктування та значного збільшення рівня шуму.

Тому ми знімаємо з себе будь-яку відповідальність по вищесказаному! Використовуйте найкоротший витяжний канал.

! Використовуйте витяжний канал з найменшою кількістю поворотів (максимальний кут повороту: 90°).

! Уникайте різких змін площі перерізу витяжного каналу.



Варіант з фільтрацією

Втягнуте повітря знежирюється та очищується та знову повертається в приміщення. Для того, щоб використовувати ковпак у цьому режимі, необхідно встановити додаткову систему фільтрів з активованим вугіллям.

Інсталяція

Відстань нижньої відстані витяжки до посуду на кухонній плиті має бути не менше 50см, у випадку електричних плит, та 65см, у випадку газових та комбінованих плит.

Необхідно приймати до уваги відстані, якщо вказуються в інструкції з інсталяції газової плити.

⚠ Під'єднання до електромережі

Напруга в електромережі має відповідати вказаним характеристикам на етикетці, яка знаходиться всередині витяжки. Якщо в комплект входить вилка під'єднання в електромережу, то слід під'єднати витяжку до розетки, що відповідає існуючим нормам та знаходиться в доступному місці, що можна виконати й після інсталяції. Якщо ж вилка не входить в комплект (пряме під'єднання в електромережу), або розетка не знаходиться в доступному місці, також і після інсталяції, то слід вмонтувати належний двох-полюсний вимикач, який забезпечить повне відключення від мережі в умовах перенапруги III категорії, в повній відповідності з правилами інсталяції.

⚠ УВАГА!

перед тим як знову підключити витяжку до електромережі і перевірити правильність роботи, завжди контролюйте щоб шнур мережі був змонтований вірно.

Витяжний ковпак має спеціальний провід живлення; у випадку пошкодження проводу, замовте його у службі технічного обслуговування.

Інсталяція

Перед початком монтажу:

- Перевірте щоб розміри придбаного Вами виробу підходили до вибраного місця його монтажу.
- Зніміть вугільний фільтр/и якщо він/вони присутні (дивитись також відповідний розділ). Фільтр/и знову встановлюються якщо Ви хочете використовувати ковпак в режимі рециркуляції.
- Перевірити щоб всередині ковпака не залишалося предметів, поміщених туди на час його транспортування (наприклад, пакетики з шурупами, листів гарантії і т.п.), якщо вони є, вийміть їх і збережіть.

В комплект витяжки входять шурупи для кріплення, розраховані на більшість типів стін/стель. Проте необхідно звернутися до кваліфікованого техника для перевірки придатності матеріалів в залежності від типу стіни чи стелі. Стіна/стеля повинні бути достатньо міцними, щоб витримати вагу витяжки.

Примітка: Деталі, позначені знаком "(*)" є додатковими аксесуарами та постачаються лише з деякими моделями, або є деталями, які не постачаються в комплекті і їх потрібно купувати.

Догляд

Чистка

Для чистки використовуйте **ЛИШЕ** спеціальну серветку, намочену нейтральним рідким миючим засобом. **НЕ ВИКОРИСТОВУЙТЕ ЗАСОБІВ АБО ІНСТРУМЕНТІВ ДЛЯ ОЧИЩЕННЯ!**

Не використовуйте засоби що мають абразивні матеріали. **НЕ ВИКОРИСТОВУЙТЕ СПИРТ!**

Під час всіх операцій з обслуговування використовуйте рукавички.

Фільтр затримки жирів

Мал. 14-32

Затримує жирові сполучення, що виникають під час приготування їжі.

Повинен чиститись один раз на місяць не сильнодіючими миючими засобами, вручну або в посудомийній машині при низькій температурі і з коротким циклом.

При митті в посудомийній машині металевий фільтр затримки жиру може втратити колір, але його характеристики з фільтрування жодним чином не зміняться.

Для зняття фільтру затримки жиру потягніть на себе пружинну ручку відчеплення фільтру.

Вугільний фільтр (тільки в режимі рециркуляції)

Мал. 31

Вбирає неприємні запахи кухні.

Вугільний фільтр можна мити кожні два місяці (або коли система індикації переповнення фільтрів, якщо є у вашій моделі, вказує на дану необхідність) в теплій воді з відповідними миючими засобами або в посудомийній машині при температурі 65°C (в останньому випадку, виконайте повний цикл миття без посуду всередині посудомийної машини).

Злийте зайву воду обережно, щоб не пошкодити фільтр, потім зніміть подушку з пластмасової рами і витримайте її в печі протягом 10 хвилин при температурі 100°C для забезпечення повного висушування.

Змінійте подушку кожні 3 роки і як тільки повністю виявиться пошкодженою.

Зніміть опорну раму під фільтр, повертаючи на 90° рукоятки (g), які прикріплюють його до ковпака.

Вставте вугільну подушку (i) в раму (h) і знову все встановіть в гніздо (j).

Можливо використовувати традиційний вугільний фільтр, який не потрібно мити і очищати, заміняти кожні 3 – 4 місяці.

Рама і подушка вугільного фільтру приварені один до одного, тому рама, якщо вона постачається разом з ковпаком не повинна використовуватися.

Для використання, вставте фільтр у відповідне гніздо і закріпіть його, діючи на відповідні пристрої.

Придбання вугільного фільтру

Вугільний фільтр можна придбати на веб-сайті Сервісної служби або в Центрі обслуговування Samsung. Дивіться дані, наведені на останній сторінці.

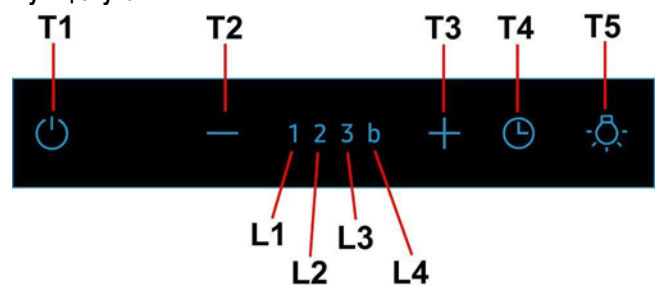
Заміна Ламп

Витяжка обладнана системою освітлення на основі технології діодів (LED).

ДІОДИ забезпечують оптимальне освітлення, тривалість їх в 10 разів вища від звичайних лампочок та дають 90% економії електроенергії.

Щодо їх заміни звертайтеся до служби технічного обслуговування.

Функціонування



T1. ON/OFF Motore di aspirazione (ВКЛ./ВИМК. двигун всмоктування)

Коли витяжка працює на будь-якій швидкості, натиснувши кнопку T1, витяжка вимикається.

Коли витяжка вимкнена (OFF), натиснувши кнопку T1, витяжка вмикається на швидкості 1.

T2. Зниження швидкості

Натиснувши кнопку "T2", можна зменшити швидкість, зі швидкості 4 (Boost) до швидкості 1.

T3. Збільшення швидкості

Натиснувши кнопку (витяжка в режимі ON), швидкість двигуна збільшується зі швидкості 1 до швидкості Boost (запрограмованої).

Швидкість 1 індикатор L1

Швидкість 2 індикатор L2

Швидкість 3 індикатор L3

Boost (запрограмована) індикатор L4 блимає

Примітка: Швидкість 4 (Boost запрограмована) працює протягом 5 хвилин, після чого витяжка автоматично перемикається на швидкість 3

T4. Часове програмування швидкості

Програмування часу швидкості активується, натиснувши кнопку **T4**, коли встановлений час збігає, витяжка вимикається.

Програмування часу поділяється таким чином:

Швидкість 1 - 20 хвилин (індикатор **L1**)

Швидкість 2 - 15 хвилин (індикатор **L2**)

Швидкість 3 - 10 хвилин (індикатор **L3**)

Boost - 5 хвилин (індикатор **L4** блимає)

Під час запрограмованої роботи, натиснувши кнопку **T2** витяжка виходить із запрограмованого режиму та зменшує швидкість.

Натиснувши кнопку **T3** витяжка виходить із запрограмованого режиму та збільшує швидкість.

Натиснувши кнопку **T4** витяжка виходить із запрограмованого режиму та зберігає налаштовану швидкість.

T5. ON/OFF Luci (ВКЛ./ВИМК. Світло)

Контроль та конфігурація сигналізації насичення фільтру затримки жиру:

Сигналізація фільтру затримки жиру

Через 40 годин роботи індикатор **L1** починає блимати.

Коли з'являється така сигналізація, слід виконати обслуговування фільтру затримки жиру.

Щоб вимкнути сигналізацію, тримайте натиснутою кнопку **T1** протягом 3 сек. (витяжка в режимі ON).

Індикатор **L1** припиняє блимати та витяжка вимикається (OFF).

Сигналізація вугільного фільтру

Через 160 годин роботи індикатор **L2** починає блимати.

Коли з'являється така сигналізація, слід виконати обслуговування вугільного фільтру.

Щоб вимкнути сигналізацію, тримайте натиснутою кнопку **T1** протягом 3 сек. (витяжка в режимі ON).

Індикатор **L2** припиняє блимати та витяжка вимикається (OFF).

У випадку одночасного увімкнення сигналізації обох фільтрів, індикатор **L1** та **L2** блимають по черзі.

Скидання виконується шляхом 2-разового повторення вищеописаної процедури.

Перший раз виконується скидання сигналізації вугільного фільтру, вдруге – виконується скидання фільтру затримки жирів.

В стандартному режимі сигналізація вугільного фільтру не активується.

Якщо ви використовуєте витяжку в режимі фільтрації, необхідно активувати сигналізацію вугільного фільтру.

Активация сигналізації вугільного фільтру:

Встановити витяжку в режим OFF та тримати натиснутою кнопку **T2+T3** протягом 3 сек.

Одразу після натискання кнопки, індикатор **L1** блиматиме протягом 1 сек.

Індикатори **L1** і **L2** блимають до тих пір, поки не з'явиться "ЗВУКОВИЙ СИГНАЛ", що є підтвердженням активації; витяжка повертається в режим OFF.

Вимкнення сигналізації вугільного фільтру:

Встановити витяжку в режим OFF та тримати натиснутою кнопку **T2+T3** протягом 3 сек.

Одразу після натискання кнопки, індикатори **L1+L2** блиматиме протягом 1 сек.

Індикатор **L1** блимає до тих пір, поки не з'явиться "ЗВУКОВИЙ СИГНАЛ", що є підтвердженням вимкнення; витяжка повертається в режим OFF.

RO - Instrucțiuni de montaj și utilizare

Simboluri utilizate în acest manual



AVERTISMENT

Pericole sau operațiuni nesigure care ar putea duce la accidente sau deces.



ATENȚIE

Pericole sau operațiuni nesigure care ar putea duce la șoc electric, vătămare corporală sau pagube materiale.



NOTĂ

Recomandări și instrucțiuni utile

Aceste pictograme și simboluri de avertizare servesc pentru a evita accidentele, atât pentru operator cât și pentru cei din jur. Vă rugăm să le respectați cu strictețe. După ce ați citit acest capitol, vă rugăm să îl păstrați într-un loc sigur pentru a-l consulta pe viitor.

Urmăriți îndeaproape instrucțiunile conținute în acest manual. Producătorul își declină orice responsabilitate în cazul daunelor sau incendiilor provocate aparatului și derivate dintr-o utilizare incorectă și din nerespectarea instrucțiunilor conținute în acest manual. Hota a fost proiectată pentru aspirarea gazelor arse și vaporilor rezultați în urma coacerii și este destinată doar utilizării casnice.

Hota poate fi din punct de vedere estetic diferită față de cea ilustrată în desenele acestui manual, totuși instrucțiunile de utilizare, întreținere și instalare rămân aceleași.

- Este important să păstrați acest manual pentru a-l putea consulta în orice moment. În caz de vânzare, cesiune sau mutare, asigurați-vă că acesta rămâne împreună cu produsul.
- citiți cu atenție instrucțiunile: există informații importante privind instalarea, utilizarea și siguranța.
- Nu efectuați modificări de tip electric sau mecanic asupra produsului sau asupra țevilor de evacuare.
- Înainte de instalarea aparatului, verificați dacă toate componentele nu sunt deteriorate. În caz contrar, contactați furnizorul și nu continuați cu instalarea.

Avertismente

- Înainte de orice operațiune de curățare sau de întreținere, deconectați hota de la rețea prin scoaterea ștecherului sau deconectați sursa de alimentare cu energie.
- Purtați întotdeauna mănuși de lucru pentru toate operațiunile de instalare și întreținere.
- Acest aparat poate fi folosit de copii cu vârsta peste 8 ani și persoane cu capacități fizice, senzoriale sau mentale reduse sau lipsite de experiență și cunoștințe, dacă sunt sub supraveghere și au fost instruite cu privire la utilizarea aparatului în condiții de siguranță și înțeleg riscurile implicate.
- Copiiiilor nu trebuie să li se permită să manipuleze comenzile sau să se joace cu aparatul.
- Curățarea și întreținerea nu se face de către copii fără supraveghere.
- Locul în care este instalat aparatul trebuie să fie ventilat suficient, în cazul în care hota de bucătărie se utilizează împreună cu alte dispozitive de ardere a gazelor sau a altor combustibili.
- Hota trebuie să fie curățată în mod regulat atât în interior cât și în exterior (cel puțin o dată pe lună).
- Da respectare în mod expres ceea ce este indicat în Instrucțiunile de întreținere.

- Defectarea capotei de curățare a aparatului, schimbarea și curățarea filtrelor poate provoca incendii.
- Gătirea alimentelor cu foc cu flacără direct sub hotă este strict interzisă.
- Pentru înlocuirea becurilor, utilizați numai tipul de becuri indicat în secțiunea Întreținere/Înlocuirea becurilor din acest manual.

Utilizarea flăcării este dăunătoare filtrelor și poate provoca risc de incendiu; prin urmare, trebuie evitată în orice situație. Orice prăjire trebuie să se facă cu grijă, pentru a se asigura că uleiul nu se supraîncăzește și aprinde.

AVERTISMENT: Părțile accesibile ale hotei pot deveni fierbinti când este hota este utilizat cu aparate de gătit.

- Nu conectați aparatul la rețeaua electrică până când instalarea este complet terminată.
- În ceea ce privește măsurile tehnice și de siguranță care trebuie adoptate pentru evacuarea fumului, este important să se urmărească îndeaproape normele locale.
- Sistemul de evacuare a fumului pentru acest aparat nu trebuie să fie conectat la nici sistem de ventilație existent care este folosit în alte scopuri, cum ar fi evacuarea gazelor de ardere rezultate de la aparatele consumatoare de gaz sau alți combustibili.
- Nu folosiți și nu lăsați hota fără bec montat corect din cauza riscului de electrocutare.
- Nu folosiți niciodată hota fără ca aceasta să aibă grilele montate în mod eficient.
- Hota nu trebuie utilizată NICIODATĂ ca suprafață de sprijin dacă acest lucru nu este precizat în mod expres.
- Folosiți numai șuruburile de fixare furnizate împreună cu produsul pentru instalare sau, în cazul în care nu sunt incluse, achiziționați tipul corespunzător de șuruburi.
- Use the correct length for the screws which are identified in the Installation Guide.
- În caz de incertitudine, consultați un centru de asistență service autorizat sau o persoană cu calificare corespunzătoare.


ATENȚIE!

- Neinstalarea șuruburilor sau a dispozitivul de fixare în conformitate cu aceste instrucțiuni poate duce la pericolele de natură electrică.
- Nu utilizați cu un programator, timer, o telecomandă separată sau orice alt dispozitiv care este activat automat.

Acest aparat este marcat în conformitate cu Directiva Europeană 2012/19/EC referitoare la Deșeurile de Echipament Electric și Electronic (WEEE).

Asigurându-vă că acest produs este eliminat în mod corect, contribuiți la prevenirea potențialelor consecințe negative asupra mediului înconjurător și sănătății persoanelor, consecințe care ar putea fi provocate de aruncarea necorespunzătoare la gunoi a acestui produs.



Simbolul  de pe produs, sau de pe documentele care însoțesc produsul, indică faptul că acesta nu poate fi aruncat împreună cu deșeurile menajere. Trebuie predat la punctul de colectare corespunzător, pentru reciclarea echipamentului electric și electronic.

Aruncarea la gunoi a aparatului trebuie făcută în conformitate cu normele locale pentru eliminarea deșeurilor.

Pentru informații mai detaliate privind eliminarea, valorificarea și reciclarea acestui produs, vă rugăm să contactați administrația locală, serviciul de eliminare a deșeurilor menajere sau magazinul de unde ați cumpărat produsul.

Aparat proiectat, testat și fabricat în conformitate cu:

- Siguranță: EN/IEC 60335-1; EN/IEC 60335-2-31, EN/IEC 62233.
- Randament: EN/IEC 61591; ISO 5167-1; ISO 5167-3; ISO 5168; EN/IEC 60704-1; EN/IEC 60704-2-13; EN/IEC 60704-3; ISO 3741; EN 50564; IEC 62301.
- EMC: EN 55014-1; CISPR 14-1; EN 55014-2; CISPR 14-2; EN/IEC 61000-3-2; EN/IEC 61000-3-3.

Recomandări pentru o utilizare corespunzătoare în scopul reducerii impactului asupra mediului: Când începeți să gătiți, porniți hota la viteză minimă și lăsați-o să funcționeze timp câteva minute după ce ați terminat de gătit. Măriți viteza în cazul cantităților mari de fum sau vaporii și utilizați viteza/ele sporită/e doar în cazuri extreme. Înlocuiți filtrul/ele de carbon, atunci când este necesar, pentru a menține o eficiență optimă de reducere a mirosului. Curățați filtrul/ele de grăsime, atunci când este necesar, pentru a menține o eficiență optimă a filtrului. Utilizați diametrul maxim al sistemului de conducte indicat în acest manual pentru a optimiza eficiența și pentru a reduce la minimum nivelul de zgomot.

Utilizarea

Hota a fost proiectată pentru aspirarea gazelor arse și vaporilor rezultați în urma coacerii și este destinată doar utilizării casnice.

Hota a fost realizată pentru a fi utilizată în versiunea aspirantă cu evacuare externă sau în versiunea filtrantă cu riciclu intern.



Versiunea aspirare

Vapori sunt evacuați către exterior prin intermediul unui tub de evacuare fixat la flanșa de racord.

ATENȚIE!

Tubul de evacuare nu se furnizează din dotare; acesta trebuie achiziționat. Diametrul tubului de evacuare trebuie să fie echivalent cu diametrul inelului de conexiune.

ATENȚIE!

Dacă hota este prevăzută cu filtre de carbon, acestea trebuie să fie scoase. Racordați hota la cablurile și orificiile de evacuare prin perete cu diametru egal cu ieșirea aerului (flanșa de record). Utilizarea tuburilor și orificiilor de evacuare la perete cu diametrul mai mic va determina o diminuare a prestațiilor de aspirare și o creștere drastică a zgomotului. Se declină însă orice responsabilitate în acest sens.
! Folosiți un tub de lungime minimă indispensabilă.
! Folosiți un tub cu un număr cât mai mic de curbe posibil (unghiul maxim al curbei: 90°).
! Evitați schimbările drastice de secțiune ale tubului.



Versiunea cu filtrare

Aerul aspirat va fi degresat și dezodorizat înainte de a fi reorientat în cameră. Pentru a utiliza hota în această versiune este necesar să instalați un sistem de filtrare suplimentar pe bază de carbon activ.

Instalarea

Distanța minimă între suprafața suportului recipientelor pe dispozitivul de gătit și partea de jos a hotei nu trebuie să fie mai mică de 50cm în cazul mașinilor de gătit electrice, și de 65cm în cazul mașinilor de gătit cu gaz sau mixte. Dacă instrucțiunile dispozitivului de gătit cu gaz specifică o distanță mai mare, este necesar să țineți cont de aceasta.

Conexarea Electrică

Tensiunea din rețea trebuie să corespundă cu tensiunea la care se referă eticheta situată în interiorul hotei. Dacă este prevăzută cu ștecher conectați hota la o priză conform cu normele în vigoare, poziționată într-o zonă accesibilă și după instalare. Dacă nu este prevăzută cu ștecher (conexiunea este direct la rețea) sau ștecherul nu este poziționat într-o zonă accesibilă și după instalare, aplicați un întrerupător bipolar la normă care să asigure deconectarea completă de la rețea în condițiile categoriei de supratensiune III, conform regulilor de instalare.

ATENȚIE!

Înainte de a efectua conectarea circuitului hotei la alimentația din rețea și de a verifica funcționarea corectă, controlați totdeauna dacă cablul a fost montat în mod corect. Hota este prevăzută cu un cablu de alimentare special; în cazul deteriorării acestuia, apelați la serviciul de asistență tehnică.

Montarea

Informații preliminare pentru instalare:

- Verificați ca produsul cumpărat să fie de dimensiune și volum adecvat zonei de instalare alese.
- Scoateți filtrul/filtrele de carbon activ dacă sunt furnizate (a se vedea paragraful relativ). Acesta/aceste vor fi instalate numai dacă se utilizează hota în versiunea filtrantă.
- Verificați ca în interiorul hotei să nu fie (pentru motive de transport) materiale de echipament (de exemplu: pungi cu șuruburi, garanția etc.), eventual să le scoateți și să le păstrați.

Hota este dotată cu dibluri de fixare adecvate pentru toți pereții/ tavan. Este necesar, totuși, să cereți parerea unui tehnician specialist pentru a se asigura de calitatea materialelor și felul de perete sau tavan. Peretele/tavanul trebuie să fie destul de gros pentru a putea susține greutatea hotei.

Observație: Elementele marcate cu simbolul „(*)” sunt accesorii opționale furnizate doar pentru anumite modele sau care nu sunt prevăzute și trebuie cumpărate.

Întreținerea

Curățarea

Pentru curățare folosiți **EXCLUSIV** un material îmbibat cu detergenți lichizi neutri. **NU UTILIZAȚI UNELTE SAU INSTRUMENTE PENTRU CURĂȚARE!** Evitați folosirea produselor pe bază de abrazivi **NU FOLOSIȚI ALCOOL!** Folosiți mănuși pentru toate operațiunile de întreținere.

Filteru anti-grăsime

Fig. 14-32

Captează particulele de grăsime care apar în timpul pregătirii alimentelor.

Trebuie curățat o dată pe lună cu detergenți neabrazivi, manual sau utilizând mașina de spălat vase, la temperaturi scăzute și folosind un program scurt. Filtrul metallic anti-grăsime, spălat cu mașina de spălat vase se poate decolora, dar nu-și va pierde caracteristicile de filtrare. Pentru demontarea filtrului trageți mânerul de prindere cu resort.

Filteru de cărbune (numai pentru versiunea filtrantă)

Fig. 31

Reține mirosurile neplăcute, derivate în urma procesului de coacere.

Filtrul de cărbune trebuie să fie spălat la fiecare 2 luni (sau când sistemul de semnalare a saturației filtrelor – dacă modelul dvs. este prevăzută – indică această necesitate) în apă caldă și detergenți specifici sau în mașina de spălat vase la 65°C (în cazul în care îl spălați folosind mașina de spălat, executați un program de spălare complet fără a introduce alte vase).

Înlăturați excesul de apă, fără să deteriorați filtrul după care scoateți buretele situat în interiorul cadrului din plastic și introduceți-l în cuptor pentru aproximativ 10 minute la 100 °C, pentru a-l usca.

Înlocuiți buretele la fiecare 3 ani sau de fiecare dată când acesta se deteriorează. Îndepărtați cadrul susținător al filtrului, rotind la 90° suporturile care-l fixează de hotă. Introduceți buretele (i) de cărbune în interiorul cadrului (h) și remontați tot ansamblul în locașul corespunzător (j).

E posibil să utilizați un filtru de cărbune tradițional, care nu se spală și nu se refolosește, care trebuie înlocuit o dată la 3-4 luni.

Cadru din plastic, buretele și filtru de cărbune sunt lipite împreună, eventualul sportul furnizat împreună cu hota nu trebuie utilizat. Pentru a putea fi utilizat, introduceți-l în adecvatul locaș și fixați-l, acționând pe dispozitivii adecvați.

Cumpărarea filtrului de cărbune

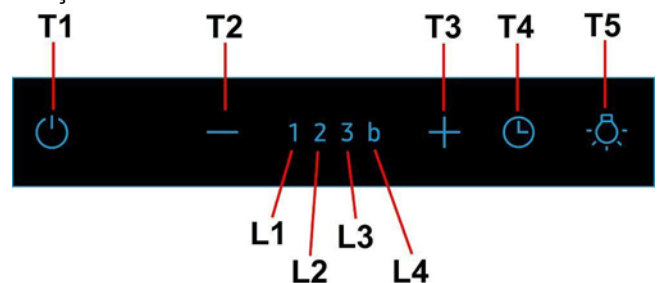
Filtrul de cărbune poate fi achiziționat de pe website-ul Serviciului de de Asistență sau de la Centrele Autorizate Samsung. Consultați informațiile de pe ultima pagină a acestui manual.

Înlocuirea becurilor

Hota este dotată cu un sistem de iluminare bazat pe tehnologia LED. LEDURILE garantează o iluminare optimă, o durată de până la 10 ori mai mare față de becurile tradiționale și permit economisirea a 90% de energia electrică.

Pentru înlocuire adresați-vă serviciului de asistență tehnică.

Funcționarea



T1. ON/OFF Motor de aspirație:

La hota pornită la orice viteză, apăsând tasta T1 hota se va stinge. La hota stinsă (OFF), apăsând tasta T1 hota se va aprinde la viteza 1.

T2. Scăderea vitezei

Apăsând tasta „T2” se obține scăderea vitezei, de la viteza 4 (Boost) la viteza 1.

T3. Mărirea vitezei

Apăsând butonul (hota în starea ON) este mărită turația motorului de la viteza 1 la viteza Boost (temporizată).

Viteza 1 led L1

Viteza 2 led L2

Viteza 3 led L3

Boost (temporizată) led L4 cu lumină intermitentă

Observație: Viteza 4 (Boost temporizată) rămâne în funcțiune timp de 5 minute, după care hota setează automat viteza 3.

T4. Temporizarea vitezei

Temporizarea vitezei este activată apăsând tasta T4, când temporizarea a expirat, hota se stinge.

Temporizarea este astfel împărțită:

Viteza 1 - 20 minute (led L1)

Viteza 2 - 15 minute (led L2)

Viteza 3 - 10 minute (led L3)

Boost - 5 minute (led L4 cu lumină intermitentă)

În timpul funcționării temporizate, apăsând tasta **T2** hota iese din modul temporizat și scade viteza.

Apăsând tasta **T3** hota iese din modul temporizat și mărește viteza.

Apăsând tasta **T4** hota iese din modul temporizat, păstrând viteza setată.

T5. ON/OFF Lumini

Control și configurație, semnalarea saturării filtrelor:

Semnalizarea filtrului de grăsimi

După 40 ore de funcționare, ledul **L1** luminează cu lumină intermitentă.

Când este afișată această semnalizare, efectuați întreținerea filtrului de grăsimi.

Pentru resetarea semnalizării, țineți apăsată tasta **T1** timp de 3 sec. (hota în starea ON).

Ledul **L1** nu va mai lumina intermitent și hota se va stinge (OFF).

Semnalizarea filtrului cu cărbune

După 160 ore de funcționare, ledul **L2** luminează cu lumină intermitentă.

Când este afișată această semnalizare, efectuați întreținerea filtrului cu cărbune.

Pentru resetarea semnalizării, țineți apăsată tasta **T1** timp de 3 sec. (hota în starea ON).

Ledul **L2** nu va mai lumina intermitent și hota se va stinge (OFF).

În caz de semnalizare simultană a ambelor filtre, ledurile **L1** și **L2** vor lumina alternativ cu lumină intermitentă.

Resetarea va avea loc executând de 2 ori procedura descrisă mai sus.

Prima dată este resetată semnalizarea filtrului cu cărbune, iar a doua oară este resetată semnalizarea filtrului de grăsimi.

În modalitatea standard, semnalizarea filtrului cu cărbune nu este activă.

Dacă se utilizează hota în versiune filtrantă, este necesară activarea semnalizării filtrului cu cărbune.

Activarea semnalizării filtrului cu cărbune:

Puneți hota în poziția OFF și țineți apăsată tasta **T2+T3** timp de 3 sec.

Imediat după ce ați apăsat tasta, ledul **L1** va lumina cu lumină intermitentă timp de 1 sec.

Ledurile **L1** și **L2** vor lumina cu lumină intermitentă până la emiterea unui semnal „BEEP” pentru a confirma activarea; hota revine în poziția OFF.

Dezactivarea semnalizării filtrului cu cărbune:

Puneți hota în poziția OFF și țineți apăsată tasta **T2+T3** timp de 3 sec.

Imediat după ce ați apăsat tasta, ledurile **L1+L2** vor lumina cu lumină intermitentă timp de 1 sec.

Ledul **L1** va lumina cu lumină intermitentă până la emiterea unui semnal „BEEP” pentru a confirma dezactivarea; hota revine în poziția OFF.

PL - Instrukcja montażu i obsługi

Symbole zastosowane w niniejszej instrukcji



OSTRZEŻENIE

Zagrożenia i niebezpieczne czynności, które mogłyby doprowadzić do wypadków lub nawet śmierci.



UWAGA

Zagrożenia i niebezpieczne czynności, które mogłyby doprowadzić do porażenia elektrycznego, wypadków lub uszkodzenia rzeczy.



UWAGA

Użyteczne porady i instrukcje

Wskazane ikony i symbole ostrzegawcze służą uniknięciu wypadkom operatorów oraz innych osób. Należy się dokładnie stosować do nich. Po przeczytaniu niniejszego rozdziału, należy go przechowywać w bezpiecznym miejscu w celu umożliwienia konsultacji w przyszłości.

Przy przeprowadzaniu instalacji urządzenia należy postępować według wskazówek podanych w niniejszej instrukcji. Producent uchyla się od wszelkiej odpowiedzialności za uszkodzenia wynikłe na skutek instalacji niezgodnej z informacjami podanymi w niniejszej instrukcji. Okap służy do zasysania oparów kuchennych i jest przeznaczony wyłącznie do użytku domowego.

Okap może różnić się pod względem wyglądu od okapu przedstawionego na rysunkach niniejszej instrukcji, ale zalecenia dotyczące obsługi, konserwacji i montażu pozostają niezmiennione.

- Należy zachować instrukcję obsługi aby móc z niej skorzystać w każdej chwili. W przypadku sprzedaży urządzenia lub przeprowadzki, należy upewnić się, że dołączono do niego instrukcję obsługi.
- Uważnie zapoznać się z treścią instrukcji obsługi, która dostarcza dokładne informacje dotyczące instalacji, użytkowania i pielęgnacji urządzenia.
- Nie dokonywać zmian elektrycznych czy mechanicznych w urządzeniu lub na przewodach odprowadzających.
- Przed przystąpieniem do montażu urządzenia należy sprawdzić czy któraś z jego części składowych nie jest uszkodzona. Jeśli tak, należy skontaktować się ze sprzedawcą i zaprzestać kontynuowania instalacji.

⚠ Ostrzeżenia

- Przed każdym rozpoczęciem czyszczenia lub konserwacji należy odłączyć okap od zasilania elektrycznego poprzez wyciągnięcie wtyczki lub odłączenie głównego bezpiecznika pomieszczenia.
- W trakcie wykonywania wszystkich prac instalacyjnych i konserwacyjnych należy używać rękawice robocze.
- Urządzenie może być używane przez dzieci w wieku nie niższym niż 8 lat oraz osoby o ograniczonej zdolności fizycznej, czuciowej lub psychicznej lub pozbawione doświadczenia czy niezbędnej wiedzy, pod warunkiem, że pozostaną pod nadzorem lub zostaną poinstruowane o bezpiecznym używaniu urządzenia i zrozumieją niebezpieczeństwa z nim związane. Dzieci powinny być pilnowane, aby nie bawiły się urządzeniem.
- Czyszczenie i konserwacja nie może być wykonywana przez dzieci pozostawione bez opieki.
- Pomieszczenie, w którym zainstalowany jest okap powinno posiadać odpowiednią wentylację, kiedy jest on używany jednocześnie z innymi urządzeniami zasilanymi gazem lub innymi paliwami.
- Okap powinien być często czyszczony zarówno wewnątrz jak i na zewnątrz (PRZYNAJMNIEJ RAZ NA

MIESIĄC), należy bezwzględnie przestrzegać wskazówek zawartych w instrukcji konserwacji. Nieprzestrzeganie zasad czyszczenia okapu oraz wymiany i czyszczenia filtrów może spowodować ryzyko powstania pożaru.

- Jest surowo zabronione przygotowywanie posiłków z płomieniem pod okapem.
- Aby wymienić lampkę należy użyć wyłącznie ten rodzaj lampki, który został wskazany w rozdziale konserwacja/wymiana lampki w niniejszej instrukcji.

Używanie wolnego płomienia jest szkodliwe dla filtrów i może spowodować pożary, dlatego należy tego unikać w każdym przypadku.

Smażenie musi być wykonywane pod kontrolą, aby uniknąć zapalenia się rozgrzanego oleju.

UWAGA: Kiedy powierzchnia do gotowania jest włączona dostępne części okapu mogą się rozgrzać.

- Nie podłączać urządzenia do sieci elektrycznej dopóki instalacja nie zostanie całkowicie zakończona.
- Jeśli chodzi o normy techniczne i bezpieczeństwa, których należy przestrzegać podczas wydalania oparów należy rygorystycznie przestrzegać zasad przewidzianych w regulaminie właściwych organów lokalnych.
- Zasysane powietrze nie może być przekazane do kanału używanego do wydalania oparów wytworzonych przez urządzenia spalania gazów lub innych paliw.
- Nie należy używać ani pozostawiać okapu pozbawionego poprawnie zamontowanych lampek w związku z możliwością porażenia prądem.
- Nigdy nie używać okapu bez poprawnie zamontowanej kratki!
- Okap nie może być NIGDY używany, jako płaszczyna oparcia, o ile nie zostało to wyraźnie wskazane.
- Należy używać do instalacji wyłącznie śrub mocujących będących na wyposażeniu z produktem lub jeśli ich nie ma na wyposażeniu, zakupić właściwy rodzaj śrub.
- Używać śrub o odpowiedniej długości, które są opisane w Przewodniku do instalacji.
- W razie wątpliwości, skontaktować się z odnośnym autoryzowanym centrum obsługi lub z wykwalifikowanym personelem.


⚠ UWAGA!

- Niezainstalowanie śrub i urządzeń mocujących zgodnie z instrukcją może spowodować zagrożenia natury elektrycznej.
- Nie stosować w połączeniu z oddzielnym programatorem, timerem, zdalnym sterowaniem lub każdym innym urządzeniem, które uaktywnia się automatycznie.

Niniejsze urządzenie posiada oznaczenia zgodnie z Dyrektywą Unijną 2012/19/EC w sprawie zużytego sprzętu elektrycznego i elektronicznego (WEEE).

Zapewniając prawidłowe złomowanie niniejszego urządzenia, przyczynią się Państwo do ograniczenia ryzyka wystąpienia negatywnego wpływu produktu na środowisko i zdrowie ludzi, które mogłyby zaistnieć w przypadku niewłaściwej utylizacji urządzenia.



Symbol  na urządzeniu lub opakowaniu oznacza, że tego produktu nie można traktować jak innych odpadów komunalnych. Należy oddać go do właściwego punktu zbiórki i recyklingu sprzętów elektrycznych i elektronicznych.

Właściwa utylizacja i złomowanie pomaga w eliminacji niekorzystnego wpływu złomowanych urządzeń na środowisko oraz zdrowie. Aby uzyskać szczegółowe dane dotyczące możliwości recyklingu niniejszego urządzenia, należy skontaktować się z lokalnym urzędem miasta, służbami oczyszczania miasta lub sklepem, w którym produkt został zakupiony.

Urządzenie zostało zaprojektowane, przetestowane i wyprodukowane zgodnie z następującymi warunkami:

- Bezpieczeństwo: EN/IEC 60335-1; EN/IEC 60335-2-31, EN/IEC 62233.
- Wydajność: EN/IEC 61591; ISO 5167-1; ISO 5167-3; ISO 5168; EN/IEC 60704-1; EN/IEC 60704-2-13; EN/IEC 60704-3; ISO 3741; EN 50564; IEC 62301.
- EMC: EN 55014-1; CISPR 14-1; EN 55014-2; CISPR 14-2; EN/IEC 61000-3-2; EN/IEC 61000-3-3.

Sugestie dotyczące prawidłowego użytkowania w celu zmniejszenia wpływu na środowisko:

Włączyć okap na minimalne obroty w momencie rozpoczęcia gotowania i zostawić go włączony przez kilka minut po zakończeniu gotowania. Zwiększać obroty jedynie w przypadku dużej ilości dymu i pary oraz używać wysokich obrotów tylko w ekstremalnych sytuacjach. W razie potrzeby wymienić filtr/filtry węglowe, aby utrzymać dobrą skuteczność redukcji zapachów. W razie konieczności wyczyścić filtr/filtry smaru, aby utrzymać dobrą wydajność filtra smaru. Używać maksymalnej średnicy systemu wentylacyjnego wskazanej w niniejszej instrukcji, w celu optymalizacji wydajności i minimalizacji hałasu.

Obsługa

Okap służy do zasysania oparów kuchennych i jest przeznaczony wyłącznie do użytku domowego.

Urządzenie można używać jako wyciąg (odprowadzanie oparów na zewnątrz) bądź jako pochłaniacz (opary są filtrowane i odprowadzane z powrotem do pomieszczenia).



Wersja wyciągowa

Opary są usuwane na zewnątrz rurą odprowadzającą zamocowaną do kolnierza łączeniowego.

UWAGA!

Rura odprowadzająca nie jest dostarczona w komplecie z urządzeniem i należy ją zakupić.

Średnica rury odprowadzającej musi być równa średnicy kolnierza łączeniowego.

UWAGA!

Jeśli okap jest zaopatrzony w filtry węglowe, to muszą one zostać zdjęte.

Podłączyć okap do przewodu wentylacyjnego rurą odprowadzającą o średnicy odpowiadającej rozmiarowi wylotu z okapu (kolnierz łączeniowy).

Użycie przewodów o mniejszym przekroju powoduje zmniejszenie zdolności zasysania oraz drastyczne zwiększenie hałaśliwości okapu.

Producent, zatem, nie ponosi żadnej odpowiedzialności za ten stan.

! Używać jak najkrótszego przewodu.

! Używać przewodu o jak najmniejszej liczbie zagięć (maksymalny kąt zagięcia: 90°).

! Unikać radykalnych zmian przekroju przewodu.



Wersja filtrująca

Aby używać okapu w tej wersji należy zainstalować filtr węglowy.

Można go kupić u sprzedawcy.

Zasysane powietrze jest oczyszczane z tłuszczu i zapachów zanim zostanie zwrócone do pomieszczenia przez kratki w górnej osłonie komina.

Instalacja okapu

Minimalna odległość między powierzchnią, na której znajdują się naczynia na urządzeniu grzejnym a najniższą częścią okapu kuchennego powinna wynosić nie mniej niż 50cm w przypadku kuchenek elektrycznych i nie mniej niż 65cm w przypadku kuchenek gazowych lub typu mieszanego.

Jeżeli w instrukcji zainstalowania kuchni gazowej podana jest większa odległość, należy dostosować się do takich wskazań.

! Połączenie elektryczne

Napięcie sieciowe musi odpowiadać napięciu wskazanemu na tabliczce umieszczonej w wewnętrznej części okapu. Jeśli okap jest wyposażony we wtyczkę, należy ją podłączyć do gniazdka zgodnego z obowiązującymi normami i umieszczonego w łatwo dostępnym miejscu, również po zakończonej instalacji.

Jeśli okap nie jest wyposażony we wtyczkę (bezpośrednie podłączenie do sieci) lub wtyczka nie znajduje się w łatwo dostępnym miejscu, również po zakończonej instalacji, należy zastosować znormalizowany wyłącznik dwubiegunowy, który umożliwi całkowite odcięcie od sieci elektrycznej w warunkach nadprądowych kategorii III, zgodnie z zasadami instalacji.

UWAGA!

Przed ponownym podłączeniem obwodu okapu do zasilania i sprawdzeniem poprawności jego działania należy się zawsze upewnić, czy przewód zasilający jest prawidłowo zamontowany.

Okap jest wyposażony w specjalny przewód zasilający.

W razie uszkodzenia tego przewodu, należy go zamówić w biurze obsługi serwisowej.

Instalacja okapu

Przed przystąpieniem do instalacji:

- Sprawdzić, czy wymiary zakupionego produktu są stosowne do wybranego miejsca montażu.
- Zdemontować filtr węglowy (*), jeżeli znajduje się na wyposażeniu (patrz odpowiedni rozdział). Filtr należy ponownie zamontować tylko wtedy, gdy okap będzie używany w wersji filtrującej.
- Sprawdzić, czy wewnątrz okapu nie pozostawiono (z powodów związanych z transportem) dodatkowego materiału dostarczanego wraz z urządzeniem (na przykład woreczków z wkretami (*), karty gwarancyjnej (*) itp), ewentualnie wyjąć je i zachować.

Okap jest zaopatrzony w kołki mocujące odpowiednie do większości ścian i sufitów. Konieczne jest jednak zasięgnięcie porady wykwalifikowanego technika, aby upewnić się co do odpowiedniości materiałów w zależności od typu ściany lub sufitu. Ściana lub sufit muszą być odpowiednio mocne, aby utrzymać ciężar okapu.

NB.: Elementy oznaczone symbolem „(*)” są dodatkowymi akcesoriami dostarczonymi tylko z niektórymi modelami lub oddzielnymi elementami, które można zakupić.

Konserwacja

Czyszczenie okapu

Do czyszczenia używać **WYŁĄCZNIE** szmatki nawilżonej płynnymi neutralnymi środkami czyszczącymi. **DO CZYSZCZENIA NIE NALEŻY UŻYWAĆ NARZĘDZI ANI PRZYRZĄDÓW!** Unikać stosowania produktów zawierających środki ściernie. **NIE STOSOWAĆ ALKOHOLU!**

Podczas wszystkich czynności konserwacyjnych używać rękawic roboczych.

Filtr przeciw tłuszczowy

Rys. 14-32

Zatrzymuje cząstki tłuszczu pochodzące z gotowania.

Musi być czyszczony co najmniej raz w miesiącu, za pomocą środka czyszczącego nie żrącego, ręcznie lub w zmywarce w niskiej temperaturze i krótkim cyklu mycia.

Mycie w zmywarce metalowego filtra tłuszczowego może spowodować jego nieznaczne odbarwienie, to jednak nie pogarsza parametrów jego pracy.

Aby wyjąć filtr tłuszczowy należy pociągnąć za klamkę sprężynową.

Filtr na węgiel (tylko dla wersji filtrującej)

Rys. 31

Zatrzymuje przykre zapachy pochodzące z gotowania.

Filtr węglowy może być myty co dwa miesiące (lub jeżeli wskaźnik zanieczyszczenia filtrów – jeżeli wasz model okapu posiada wskaźnik – informuje o konieczności wymiany filtrów) w ciepłej wodzie i środkami odpowiednimi lub w zmywarce w temperaturze 65° (w wypadku mycia w zmywarce zastosować cykl pełny bez innych przedmiotów w zmywarce).

Usunąć nadmiar wody bez niszczenia filtra, potem zdjęć materacyk znajdujący się wewnątrz ochrony plastikowej i włożyć go do piekarnika na dziesięć minut w temperaturze 100° aby osuszyć go całkowicie.

Wymienić materacyk co trzy lata i za każdym razem jak materiał jest uszkodzony.

Zdjąć ramkę podtrzymującą filtr obracając o 90° uchwyt (g) który umocowuje go do okapu.

Włożyć materacyk (i) węglowy do wnętrza ramki (h) i zamontować wszystko na właściwym miejscu. (j).

Można stosować filtr węglowy tradycyjny, który nie należy czyścić ani regenerować, lecz należy wymieniać co 3 – 4 miesiące.

Rama spawana jest z materacem filtra węglowego i dlatego nie należy stosować ramy, która ewentualnie zawarta jest w wyposażeniu okapu.

Umieścić filtr w przeznaczonym do tego miejscu, po czym umocować go za pomocą urządzeń blokujących.

Zakup filtra węglowego

Filtr węglowy można zakupić na stronie web Serwisu Obsługi lub w Centrach Serwisowych Samsung. Skonsultować informacje wskazane na ostatniej stronie niniejszej instrukcji.

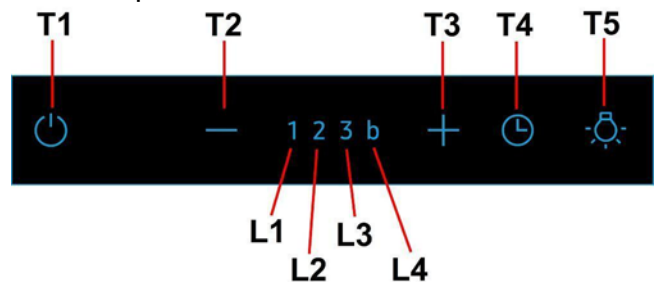
Wymiana lampek

Okap zaopatrzony jest w system oświetlenia, który bazuje się na technologii LED.

LED gwarantują optymalne oświetlenie, trwałość 10 razy większą od lamp tradycyjnych i pozwalają zaoszczędzić 90% energii elektrycznej.

W celu wymiany należy zwrócić się do serwisu obsługi technicznej.

Działanie okapu



T1. ON/OFF Silnik zasysania:

Gdy okap jest włączony, na jakiegokolwiek prędkości, po wciśnięciu przycisku T1 wyłączy się.

Gdy okap jest wyłączony (OFF), po wciśnięciu przycisku T1 włączy się z Prędkością 1.

T2. Zmniejszenie prędkości

Po wciśnięciu przycisku „T2” następuje zmniejszenie prędkości, z poziomu 4 (Boost) na 1.

T3. Zwiększenie prędkości

Po wciśnięciu przycisku (okap w stanie ON) zostanie zwiększona prędkość silnika z 1 do Boost (na czas).

Prędkość 1 LED L1

Prędkość 2 LED L2

Prędkość 3 LED L3

Boost (na czas) migająca LED L4

Uwaga: Prędkość 4 (Boost na czas) działa przez 5 minut, następnie okap automatycznie ustawia się na prędkości 3

T4. Ustawienie prędkości na czas

Ustawianie prędkości na czas jest uaktywniane za pomocą przycisku T4, po upływie określonego czasu, okap wyłącza się.

Ustawienie na czas dzieli się w następujący sposób:

Prędkość 1 - 20 minut (LED L1)

Prędkość 2 - 15 minut (LED L2)

Prędkość 3 - 10 minut (LED L3)

Boost - 5 minut (migająca LED L4)

Podczas funkcjonowania z ustawionym czasem, po wciśnięciu przycisku T2 okap wychodzi z trybu ustawienia na czas i zmniejsza prędkość.

Po wciśnięciu przycisku T3 okap wychodzi z trybu ustawienia na czas i zwiększa prędkość.

Po wciśnięciu przycisku T4 okap wychodzi z trybu ustawienia na czas utrzymując zadaną prędkość.

T5. ON/OFF Oświetlenie

Kontrola i konfiguracja sygnalizacji nasycenia filtrów:

Sygnalizacja filtra przeciwłuszczowego

Po 40 godzinach działania LED L1 zaczyna migać.

Gdy pojawi się taka sygnalizacja należy przeprowadzić konserwację filtra przeciwłuszczowego.

W celu wyresetowania sygnalizacji przytrzymać wciśnięty przez 3 sekundy przycisk T1. (okap w stanie ON).

LED L1 przestanie migać i okap wyłączy się (OFF).

Sygnalizacja filtra węglowego

Po 160 godzinach działania LED L2 zaczyna migać.

Gdy pojawi się taka sygnalizacja należy przeprowadzić konserwację filtra węglowego.

W celu wyresetowania sygnalizacji przytrzymać wciśnięty przez 3 sekundy przycisk T1. (okap w stanie ON).

LED L2 przestanie migać i okap wyłączy się (OFF).

W przypadku jednoczesnej sygnalizacji obu filtrów LED L1 i L2 będą migać na zmianę.

Resetowanie następuje poprzez dwukrotne wykonanie wyżej opisanej procedury.

W pierwszym przypadku resetuje się sygnalizację filtra węglowego, a w drugim sygnalizację filtra przeciwłuszczowego.

W trybie standardowym sygnalizacja filtra węglowego nie jest aktywna.

W przypadku, gdy używa się okapu w wersji filtrującej należy uaktywnić sygnalizację filtra węglowego.

Aktywacja sygnalizacja filtra węglowego:

Ustawić okap w stanie OFF i przytrzymać wciśnięty przez 3 sekundy przycisk T2+T3.

Po wciśnięciu przycisku, LED L1 zacznie migać przez 1 sekundę.

LED L1 i L2 będą migały, dopóki nie zostanie wyemitowany sygnał „BEEP”, potwierdzający uaktywnienie; okap powróci do stanu OFF.

Dezaktywacja sygnalizacja filtra węglowego:

Ustawić okap w stanie OFF i przytrzymać wciśnięty przez 3 sekundy przycisk T2+T3.

Po wciśnięciu przycisku, LED L1 zacznie migać przez 1 sekundę.

LED L1 będzie migać, dopóki nie zostanie wyemitowany sygnał „BEEP”, potwierdzający dezaktywację; okap powróci do stanu OFF.

CS - Návod na montáž a používání

Symbole použité v tomto návodu



UPOZORNĚNÍ

Rizika nebo nebezpečné postupy, které mohou vést ke zranění nebo usmrcení osob.



POZOR

Rizika nebo nebezpečné postupy, které mohou vést k úrazu elektrickým proudem, zranění nebo poškození majetku.



POZNÁMKA

Užitečné rady a pokyny

Tyto ikony a výstražné symboly jsou používány k prevenci zranění vás i ostatních. Postupujte podle nich do písmene. Po přečtení této kapitoly ji mějte uschovanou na bezpečném místě pro případné čtení v budoucnu.

Výrobce odmítá převzít jakoukoliv odpovědnost za případné závady, škody nebo vznícení digestoře, které byly způsobeny nedodržením těchto předpisů. Digestoř je projektována pro odsávání dýmů a par při vaření a je určena pouze k domácím účelům.

Digestoř může mít odlišný vzhled od ilustrací na výkresech této příručky, nicméně návod k použití, údržba a montáž zůstávají nezměněny.

- Je důležité uchovat si tuto příručku, abyste ji mohli konzultovat v jakémkoliv okamžiku. V případě prodeje, postoupení či stěhování si zajistěte, aby zůstala společně s přístrojem.
- Přečtěte si pozorně návod: obsahuje důležité informace o instalaci, užití a bezpečnosti.
- Neměňte elektrickou či mechanickou úpravu výrobku nebo vývodního zařízení.
- Před instalací zařízení zkontrolujte, zda některá ze součástí není poškozena. V opačném případě kontaktujte prodejce a nepokračujte v instalaci.

⚠ Výměna žárovek

- Před jakýmkoli čištěním či údržbou odpojte digestoř z elektrické sítě odpojením ze zásuvky nebo vypnutím hlavního domovního vypínače.
- Při jakýchkoli úkonech spojených s instalací či údržbou používejte ochranné rukavice.
- Tento přístroj mohou používat děti starší 8 let a osoby se sníženými tělesnými, smyslovými či duševními schopnostmi nebo osoby bez patřičných zkušeností a znalostí, pouze pokud jsou pod neustálým dozorem nebo byly poučeny o bezpečném použití výrobku a jsou si vědomy rizik spojených s jeho použitím.
- Je nutné se ujistit, zda si děti nehrají se zařízením.
- Čištění a údržba nesmí být prováděna dětmi bez dozoru.
- Místnost musí být dostatečně větraná, pokud je digestoř používána společně s jinými spalovacími zařízeními na plyn či jiná paliva.
- Vnitřní a vnější části digestoře musí být často čištěny (NEJMÉNĚ JEDNOU ZA MĚSÍC), za dodržení výslovných pokynů uvedených v návodu k údržbě.
- Při nedodržení pokynů pro čištění digestoře a výměnu a čištění filtrů hrozí nebezpečí požáru.
- Je přísně zakázáno připravovat pod digestoři pokrmy na ohni.
- Při výměně žárovky používejte pouze typ žárovky uvedený v tomto návodu, v části věnované údržbě/výměně žárovek.

Použití otevřeného ohně může poškodit filtry a způsobit požáry, proto oheň nesmí být nikdy používán.

Zvýšenou pozornost je nutné věnovat smažení, protože přehřátý olej by se mohl vznítit. POZOR: Pokud je varná deska v provozu, přístupné části digestoře se mohou stát velmi teplými.


- Nepřipojte přístroj k elektrické síti, dokud instalace nebude zcela ukončena.
- Co se týče technických a bezpečnostních opatření pro odvod kouře, postupujte přesně podle předpisů příslušných místních orgánů.
- Odsávaný vzduch musí být odváděn do potrubí používaného pro odtah kouřů vznikajících při použití spalovacích zařízení na plyn či jiná paliva.
- Nepoužívejte a nenechávejte digestoř bez správně instalovaných žárovek, jelikož hrozí nebezpečí úrazu elektrickým proudem.
- Nikdy nepoužívejte digestoř bez správně namontované mřížky!
- Digestoř nesmí být NIKDY používána jako opěrná plocha, pokud pro tento účel není výslovně určena.
- Při instalaci používejte pouze úchytné šrouby dodané z výrobkem.
- Pokud šrouby nejsou součástí vybavení, zakupte správný typ šroubů. Používejte šrouby se správnou délkou, podle pokynů v Návodu pro instalaci.
- V případě pochyb se obraťte na pověřený servis nebo se poraďte s odborným personálem.

⚠ POZOR!

- V případě chybějící instalace šroubů a úchytných prvků dle pokynů uvedených v tomto návodu může dojít k vzniku nebezpečí elektrické povahy.
- Nepoužívejte s programátorem, časovým spínačem, samostatným dálkovým ovládáním nebo jiným zařízením, které se aktivuje automaticky.

Tento spotřebič je označený v souladu s evropskou směrnicí 2012/19/EC o likvidaci elektrického a elektronického zařízení (WEEE). Zajištěním správné likvidace tohoto výrobku pomůžete zabránit případným negativním důsledkům na životní prostředí a lidské zdraví, ke kterým by nevhodnou likvidací tohoto výrobku mohlo dojít.



Symbol  na výrobku nebo na dokumentech přiložených k výrobku udává, že tento spotřebič nepatří do domácího odpadu. Spotřebič je nutné odvézt do sběrného místa pro recyklaci elektrického a elektronického zařízení.

Likvidace musí být provedena v souladu s místními předpisy o ochraně životního prostředí, které se týkají likvidace odpadu.

Podrobnější informace o zpracování, recyklaci a recyklaci tohoto výrobku zjistíte u příslušného místního úřadu, služby pro likvidaci domovního odpadu nebo v obchodě, kde jste výrobek zakoupili.

Přístroj byl navržen, testován a vyroben v souladu s:

- Bezpečnost: EN/IEC 60335-1; EN/IEC 60335-2-31, EN/IEC 62233.
- Výkonost: EN/IEC 61591; ISO 5167-1; ISO 5167-3; ISO 5168; EN/IEC 60704-1; EN/IEC 60704-2-13; EN/IEC 60704-3; ISO 3741; EN 50564; IEC 62301.
- EMC: EN 55014-1; CISPR 14-1; EN 55014-2; CISPR 14-2; EN/IEC 61000-3-2; EN/IEC 61000-3-3.

(Osobitý mezinárodní výbor pro rádiové rušení, pozn. překl)

Doporučení pro správné použití s cílem snížit dopad na životní prostředí:

Zapněte digestoř na minimální rychlost, když začnete s vařením a nechte ji běžet několik minut poté, co jste vaření ukončili. Zvyšte rychlost pouze v případě nadměrného množství kouře nebo páry a použijte podpornou rychlost (i) jenom v extrémních situacích. Vyměňte uhlíkový filtr (y), je-li to nutné pro udržování účinnosti snižování zápachu. Vyčistěte tukový filtr (y), je-li to nutné pro udržování jeho účinnosti. Použijte maximální průměr potrubního systému, jak je uvedeno v tomto návodu, pro optimalizaci účinnosti a minimalizaci hluku.

Použití

Digestoř je projektován pro odsávání dýmů a par při vaření a je určen pouze k domácím účelům.

Digestoř je možné použít s odsáváním mimo místnost, nebo s recirkulačním filtrem pro čištění vzduchu v místnosti.



Odsávací provedení

Páry jsou vyváděny mimo místnost odtahovým potrubím upevněného na spojovací přírubě.

⚠ POZOR!

Odtahové potrubí není součástí vybavení a je třeba ho zakoupit.

Průměr odtahového potrubí se musí rovnat průměru spojovacího prstence.

⚠ POZOR!

Jestliže je digestoř vybavena filtry s uhlíkem, musejí být vyňaty.

Napojte digestoř na odtahového potrubí se stejným průměrem jako vývod vzduchu (spojovací příruba).

Použití odtahového potrubí s menším průměrem způsobí snížení výkonu a zvýšení hluku.

Za to výrobce odmítá jakoukoliv zodpovědnost.

- ! Používejte co nejkratší odtahové potrubí.
- ! Používejte odtahové potrubí s co nejmenším počtem záhybů (maximální úhel záhybu: 90°).
- ! Vyhnete se zásadním změnám sekce vedení odtahu.



Filtrační provedení

Odsávaný vzduch bude před návratem do místnosti zbaven tuku a pachů. K použití digestoře v této verzi je nutné instalovat dodatečný systém filtrování na základě aktivních uhlíků.

Instalace

Minimální vzdálenost mezi podporou nádoby na varné ploše a nejnižší částí digestoře nesmí být menší než 50cm v případě elektrických sporáků 65cm v případě plynových či smíšených sporáků.

Pokud návod na instalaci varného zařízení na plyn doporučují větší vzdálenost, je třeba se tímto pokynem řídit.



Elektrické připojení

Síťové napětí musí odpovídat napětí uvedenému na štítku s charakteristikami umístěného uvnitř krytu. Pokud je kryt vybaven přípojkou, stačí jej zapojit do zásuvky odpovídající stávajícím normám, která se nachází ve snadno dosažitelném prostoru i po provedené montáži. Pokud kryt není vybaven přípojkami (přímé připojení k síti) nebo se zásuvka nenachází ve snadno dosažitelném prostoru i po provedené montáži, je třeba použít dvojpólový vypínač odpovídající normám, který zaručí úplné odpojení od sítě v podmínkách kategorie přepětí III, v souladu s pravidly instalace.

POZOR!

Dříve než opět napojíte obvod digestoře na síťové napájení a ověříte správné fungování, zkontrolujte si vždy, že síťový kabel byl správně namontován.

Digestoř je vybaven speciálním napájecím kabelem; v případě poškození kabelu vyžádejte si ho u servisní služby.

Instalace

Před zahájením instalace:

- Zkontrolujte, zda má zakoupený výrobek vhodné rozměry pro zvolený prostor instalace.
- Odložte filtry s aktivním uhlím – jsou-li dodány (viz příslušný odstavec). Je třeba je namontovat zpět v případě, že hodláte používat odsavač ve filtrační verzi.
- Zkontrolujte, zda se uvnitř odsavače nenachází (z přepravních důvodů) materiál příslušenství (například sáčky se šrouby, záruky atd.), případně je vyjměte a uschovejte.

Digestoř je dodávána se speciálními hmoždinkami, které jsou vhodné pro zavěšení do většiny stropních konstrukcí. Přesto by měl zavěšení provést kvalifikovaný odborný pracovník, který rozhodne, zda jsou tyto hmoždinky vhodné pro místní typ a materiál stropní konstrukce. Zároveň zhodnotí únosnost stropu pro digestoř.

Poznámka: Součástky označené symbolem "(*)" jsou volitelná příslušenství, která jsou dodávána pouze pro některé modely, nebo nedodané součástky, které je třeba dokoupit.

Údržba

Čištění

Pro čištění je třeba použít **VÝHRADNĚ** látku navlhčenou neutrálními tekutými čisticími prostředky. **NEPOUŽÍVEJTE ŽÁDNÉ NÁSTROJE NEBO POMŮCKY NA ČIŠTĚNÍ. NEPOUŽÍVEJTE ALKOHOL!**

U všech činností údržby používejte rukavice.

Tukový filtr

Obr. 14-32

Zadržuje částice tuku uvolňující se při vaření.

Tukový filtr se musí 1 x do měsíce vyčistit.

Je možné jej čistit ručně jemným mycím prostředkem nebo v kuchyňské myčce při nejnižší teplotě a kratším programu.

Demontáž tukového filtru je znázorněna - zatlačte na západku filtru.

Filtr s aktivním uhlíkem (jen u filtrační verze)

Obr. 31

Tento filtr pohlcuje nepříjemné pachy vznikající při vaření.

Filtr se musí každé 2 měsíce (anebo jestliže systém vyznačování saturace filtrů – pokud je součástí vybavení vlastního modelu – vyznačuje tuto potřebu) vyčistit ručně v teplé vodě vhodným mycím prostředkem nebo v kuchyňské myčce při kompletním programu bez přítomnosti nádoby. Po vyčištění zbavte filtr přebytečné vody tak, aby jste jej nepoškodili. Vyjměte jej z plastového rámu a důkladně vysušte při teplotě 100°C po dobu 10-ti minut v elektrické troubě.

Filtr s aktivním uhlíkem se musí přesto měnit každé 3 roky a navíc vždy, když je poškozen.

Pro demontáž filtru pootočte fixační šroubek rámu o 90° (g).

Novou vložku s aktivním uhlíkem (i) vsuňte do rámu (h) a vše namontujte zpět na odpovídající místo.

Je možné používat tradiční typ filtru s uhlíkem, který nelze mýt či obnovit, a který je třeba vyměňovat jednou za 3-4 měsíce.

Rámec a pěnovka filtru s uhlíkem jsou společně svařeny, eventuální rámec dodaný s digestoří se tedy nemá používat.

Před užitím je třeba ho umístit do příslušného uložení a upevnit prostřednictvím příslušných zařízení.

Zakoupení uhlíkového filtru

Uhlíkový filtr je možné zakoupit na internetových stránkách asistenční služby nebo v servisním středisku společnosti Samsung. Odkazujeme na informace uvedené na poslední stránce tohoto návodu.

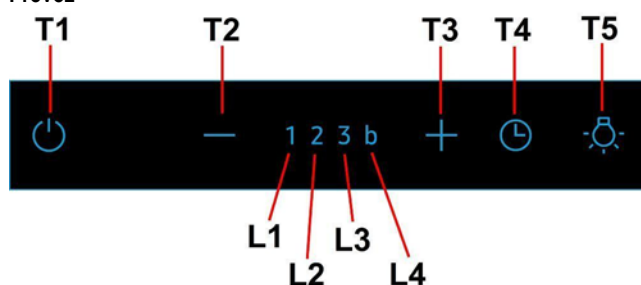
Výměna žárovek

Digestoř je vybavena osvětlovacím systémem založeným na technologii DIOD.

DIODY zaručují optimální osvětlení, s trvanlivostí až 10 krát delší než tradiční svítilna a umožňují úspory 90% elektrické energie.

Pro výměny se obraťte na servisní službu.

Provoz



OFF Motor odsávání:

Když je odsavač par zapnutý na jakoukoliv rychlost, stisknutím tlačítka T1 se odsavač vypne.

Když je odsavač vypnutý (OFF), stisknutím tlačítka T1 se odsavač par zapne na rychlost 1.

T2. Snížení rychlosti

Stisknutím tlačítka „T2“ se rychlost snižuje, z rychlosti 4 (Boost) na rychlost 1.

T3. Zvýšení rychlosti

Stisknutím tlačítka (odsavač zapnutý - ON) se rychlost motoru zvyšuje z rychlosti 1 na rychlost Boost (časovaná).

Rychlost 1 led L1

Rychlost 2 led L2

Rychlost 3 led L3

Boost (časovaná) led L4 bliká

Poznámka: Rychlost 4 (Boost časovaná) zůstane aktivní 5 minut, poté se odsavač automaticky nastaví na rychlost 3.

T4. Časování rychlosti

Časování rychlosti se aktivuje stisknutím tlačítka T4, po uplynutí času se odsavač par vypne.

Časování je rozděleno takto:

Rychlost 1 - 20 minut (led L1)

Rychlost 2 - 15 minut (led L2)

Rychlost 3 - 10 minut (led L3)

Boost - 5 minut (led L4 bliká)

Během časovaného provozu stiskem tlačítka T2 odsavač vystoupí z časovaného režimu a sníží rychlost.

Stiskem tlačítka T3 odsavač vystoupí z časovaného režimu a zvýší rychlost.

Stiskem tlačítka T4 odsavač vystoupí z časovaného režimu a udrží nastavenou rychlost.

T5. ON/OFF Světla

Ovládání a konfigurace oznámení nasycení filtrů:

Oznámení tukového filtru

Po 40 hodinách provozu led dioda L1 bliká.

Když se takové oznámení objeví, proveďte údržbu tukového filtru.

Pro resetování oznámení držte stisknuté tlačítko T1 na 3 sek. (odsavač je zapnutý - ve stavu ON).

Led dioda L1 přestane blikat a odsavač se vypne (OFF).

Oznámení uhlíkového filtru

Po 160 hodinách provozu led dioda L2 bliká.

Když se takové oznámení objeví, proveďte údržbu uhlíkového filtru.

Pro resetování oznámení držte stisknuté tlačítko T1 na 3 sek. (odsavač je zapnutý - ve stavu ON).

Led dioda L2 přestane blikat a odsavač se vypne (OFF).

V případě oznámení obou filtrů současně, blikají led diody **L1** a **L2** střídavě.
Reset se provádí dvojitým provedením výše uvedeného postupu.
Jako první se provede resetování oznámení uhlíkového filtru, jako druhé se resetuje oznámení tukového filtru.

Ve standardním režimu oznámení uhlíkového filtru není aktivní.
V případě použití odsavače par ve verzi filtrace je nutné aktivovat oznámení uhlíkového filtru.

Aktivace oznámení uhlíkového filtru:

Umístěte odsavač par na OFF a držte stisknuté tlačítko **T2+T3** na 3 sek.

Když je tlačítko stisknuté, led dioda **L1** bliká 1 sek.

Led diody **L1** a **L2** budou blikat až vydání jednoho pípnutí pro potvrzení proběhlé aktivace; odsavač par se vrátí na OFF.

Deaktivace oznámení uhlíkového filtru:

Umístěte odsavač par na OFF a držte stisknuté tlačítko **T2+T3** na 3 sek.

Když je tlačítko stisknuté, led diody **L1+L2** budou blikat 1 sek.

Led dioda **L1** bude blikat až do vydání jednoho pípnutí pro potvrzení proběhlé deaktivace; odsavač par se vrátí na OFF.

SK - Návod na použitie a montáž

Symbole použité v tomto návode



UPOZORNENIE

Nebezpečenstvá alebo nie bezpečné postupy, ktoré by mohli vyvolať úrazy alebo smrť.



POZOR

Nebezpečenstvá alebo nie bezpečné postupy, ktoré by mohli vyvolať zásahy elektrickým prúdom, úrazy alebo poškodenia majetku.



POZNÁMKA

Odporúčania a užitočné pokyny

Tieto upozorňovacie ikony a symboly slúžia na zabránenie úrazom pre vás a pre ostatné osoby. Prosíme o ich dodržiavanie do bodky. Keď si prečítate túto kapitolu, uschovajte ju na bezpečnom mieste pre možné budúce nahliadnutia.

Prísne dodržiavajte pokyny uvedené v tomto návode. Výrobca odmieta prevziať akúkoľvek zodpovednosť za prípadné poškodenie, poruchy, škody, alebo vznietenie odsávača, ktoré bolo spôsobené nedodržením týchto predpisov. Odsávač pár slúži výhradne na odsávanie pár, dymu, pachov vzniknutých pri varení a je určený výhradne pre domáce použitie.

Odsávač pary môže mať odlišný vzhľad ako je zobrazené na nákrese v tejto knižke, ale napriek tomu návody pre použitie, údržbu a montáž ostávajú rovnaké.

- Je dôležité uchovať si túto príručku, aby ste ju mohli použiť v akomkoľvek okamihu. V prípade predaje, postúpení či sťahovaní zaistíte, aby zostala spoločne s odsávačom pár.
- Pozorne si prečítajte návod: obsahuje dôležité informácie o inštalácii, použití a bezpečnosti.
- Nemeňte elektrickú či mechanickú úpravu výrobku alebo potrubia na odvod pár.
- Skôr než budete pokračovať s inštaláciou zariadenia, overte, všetky súčiastky či nie sú poškodené. V opačnom prípade obráťte sa na predajcu a nepokračujte v inštalácii.

! Upozornenia

- Pred každým čistením alebo údržbou, odpojte odsávač pár od elektrickej siete vytiahnutím zástrčky alebo vypnutím hlavného vypínača bytu.
- Pre všetky inštalačné a údržbové operácie používajte pracovné rukavice.
- Zariadenie môže byť používané deťmi vo veku nie menej ako 8 rokov a osobami so zníženými fyzickými, zmyslovými alebo duševnými schopnosťami, alebo nedostatkom skúseností a potrebných znalostí, pokiaľ sú pod primeraným dozorom, alebo dostali pokyny o bezpečnom užívaní zariadenia a keď si uvedomujú s ňou spojené nebezpečenstvo.
- Deti musia byť kontrolované, aby sa nehrali so zariadením.
- Čistenie a údržbu nesmú vykonávať deti bez dozoru.
- Miestnosť musí mať dostatočné vetranie, keď kuchynský odsávač pár sa používa súčasne s inými zariadeniami spaľujúcimi plyn alebo iných palív.
- Odsávač pár sa musí pravidelne čistiť ako vnútorne tak zvonka (ASPOŇ RAZ ZA MESIAC), v každom prípade rešpektujte ako je výslovne uvedené v návode na údržbu.
- Nedodržiavanie noriem čistenia odsávača pár a výmeny a čistenia filtrov môže spôsobiť požiare. Je prísne zakázané pod odsávačom pár robiť jedlá na plameni.

- Pri výmene lampy používajte len typ lampy uvedený v sekcii údržba/výmena lampy v tejto príručke.

Používanie otvoreného ohňa poškodzuje filtre a môže spôsobiť požiar a preto sa mu treba v každom prípade vyhnúť.

Vypražanie musí byť vykonané pod kontrolou, aby prehriaty olej sa nezapálil.

POZOR: Keď je varná doska v prevádzke, prístupné časti odsávača pary sa môžu zahriať.

- Nepripájajte zariadenie do elektrickej siete, kým inštalácia nie úplne dokončená.
- Pokiaľ ide o technické a bezpečnostné opatrenia, ktoré sa majú prijať pre vypúšťanie výparov, prísne sa dodržujte nariadeniami ustanovenými príslušnými miestnymi úradmi.
- Odsávaný vzduch nesmie byť dopravený do potrubia používaného pre vypúšťanie výparov produkovaných zariadeniami spaľujúcimi plyn alebo iné palivá.
- Nepoužívajte alebo nechajte odsávač pár bez správne namontovaných lúčov kvôli možnému riziku úrazu elektrickým prúdom.
- Nikdy nepoužívajte odsávač pár bez správne namontovanej mriežky!
- Odsávač pár sa nesmie NIKDY používať ako nosný povrch, pokiaľ nie je výslovne uvedené
- Používajte len upevňovacie skrutky dodávané s výrobkom pre inštaláciu alebo, ak nie sú súčasťou dodávky, kúpte správny typ skrutiek.
- Používajte správnu dĺžku skrutiek, ktorá je označená v Návode na inštaláciu.
- Ak si nie ste istí, poraďte sa s autorizovaným servisným strediskom alebo podobným kvalifikovaným personálom.


! POZOR!

- Chýbajúca inštalácia upevňovacích skrutiek alebo prostriedkov v súlade s týmito pokynmi môže spôsobiť úraz elektrickým prúdom.
- Nepoužívajte s programovacím zariadením, časovačom, samostatným diaľkovým ovládaním alebo s akýmkoľvek iným zariadením, ktoré sa aktivuje samostatne.

Tento spotrebič je označený v súlade s európskou smernicou 2012/19/EC o likvidácii elektrického a elektronického zariadenia (WEEE).

Uistením sa, že tento výrobok bol po svojej životnosti odstránený správnym spôsobom, užívateľ prispieva k predchádzaniu možným negatívnym následkom pre životné prostredie a zdravie.



Symbol  výrobku alebo na jeho sprievodnej dokumentácii, upozorňuje, že s týmto výrobkom sa nesmie zaobchádzať ako s domácim odpadom, ale musí byť odovzdaný do príslušného miesta zberu pre recykláciu elektrických a elektronických prístrojov. Zbaviť sa ho riadením sa podľa miestnych zákonov o odstránení odpadkov. Kvôli dokonalejším informáciám o zaobchádzaní, znovuzískaní a recyklácii tohto výrobku, kontaktujte príslušné miestne úrady, služby pre zber domáceho odpadu alebo predajňu, v ktorej výrobok bol zakúpený.

Prístroj bol navrhnutý, testovaný a vyrobený v súlade s:

- Bezpečnosť: EN/IEC 60335-1; EN/IEC 60335-2-31, EN/IEC 62233.
- Výkonnosť: EN/IEC 61591; ISO 5167-1; ISO 5167-3; ISO 5168; EN/IEC 60704-1; EN/IEC 60704-2-13; EN/IEC 60704-3; ISO 3741; EN 50564; IEC 62301.
- EMC: EN 55014-1; CISPR 14-1; EN 55014-2; CISPR 14-2; EN/IEC 61000-3-2; EN/IEC 61000-3-3.

(CISPR - Osobitný medzinárodný výbor pre rádiové rušenie, pozn. prekl.)

Odporúčania pre správne použitie s cieľom znížiť dopad na životné prostredie: Zapnite digestor na minimálnu rýchlosť, keď začnete s varením a nechajte ho bežať niekoľko minút po ukončení varenia. Zvýšte rýchlosť len v prípade veľkého množstva dymu a pary a použite podpornú rýchlosť (rýchlosti) len v extrémnych situáciách. Vymeňte uhlíkový filter (filtre), ak je to potrebné na udržiavanie dobrej účinnosti zníženia zápachu. Vyčistite tukový filter (filtre), ak je to potrebné na udržiavanie jeho účinnosti. Použite maximálny priemer potrubného systému, ako je uvedené v tomto návode, na optimalizáciu účinnosti a minimalizáciu hluku.

Použitie

Odsávač pary je zhotovený pre odsávanie dymov a pár pochádzajúcich z varenia a je určený iba pre domácu potrebu.

Digestor je možné použiť s odsávaním mimo miestnosť, alebo s recirkulačným filtrom pre čistenie vzduchu v miestnosti.



Odsávací verzia

Výpary sú vypúšťané von prostredníctvom výfukového potrubia upevneného na spojovacej príruke.

! UPOZORNENIE!

Odtahové potrubie nie je súčasťou výbavy a je nutné ho zakúpiť.

Priemer výfukového potrubia sa musí zhodovať s priemerom spojovacieho prstenca.

⚠ UPOZORNENIE!

Ak odsávač pary je vybavený uhlíkovými filtrami, tak tie musia byť vybrané.

Napojte digestor na odťahové potrubie s rovnakým priemerom ako vývod vzduchu (spojovacia príruha).

Použitie odvodových trubic a otvorov do steny s menším priemerom má za následok zníženie odsávadsej výkonnosti e drastické zvýšenie hlučnosti.

V tejto zásluže sa vyhýba každej zodpovednosti.

! Používajte čo najkratšie odťahové potrubie.

! Používajte odťahové potrubie s čo najmenším počtom záhybov (maximálny uhol záhybu: 90°).

! Vyhnite sa zásadným zmenám sekcie vedenia odťahu.



Filtračná verzia

Odsávaný vzduch bude pred návratom do miestnosti zbavený tukov a pachov. K použitiu digestora v tejto verzii je nutné inštalovať dodatočný systém filtrovania na základe aktívnych uhlíkov.

Nasatý vzduch sa pred znovu privedením do miestnosti najprv odmastí a sa zbaví zápachu. Aby sa mohol odsávač pary používať v takejto verzii, je potrebné nainštalovať doplnujúci filtračný systém na základe aktívneho uhlia.

Montáž

Minimálna vzdialenosť medzi podporou nádoby na varnej ploche a najnižšou časťou digestora nesmie byť menšia než 50cm v prípade elektrických sporákov, 65cm v prípade plynových či kombinovaných/zmiešaných sporákov.

Pokiaľ návod na inštaláciu varného zariadenia na plyn odporúča väčšiu vzdialenosť, je treba sa týmto pokynom riadiť.



Elektrické napojenie

Sieťové napätie musí zodpovedať napätiu uvedenému na štítku s charakteristikami umiestnenom vo vnútri odsávača. Pokiaľ je odsávač vybavený prípojkou/vidlicou, stačí ju zapojiť do zásuvky zodpovedajúcej aktuálnym normám, ktorá sa nachádza v ľahko dosiahnuteľnom priestore aj po prevedenej montáži. Pokiaľ odsávač nie je vybavený prípojkami/vidlicou (priame pripojenie k sieti) alebo sa zásuvka nenachádza v ľahko dosiahnuteľnom priestore aj po prevedení montáže, je nutné použiť dvojpólový vypínač zodpovedajúci normám, ktorý zaručí úplné odpojenie od siete v podmienkach kategórie prepätí III, v súlade s pravidlami inštalácie.

⚠ UPOZORNENIE!

Skôr než opäť napojíte obvod digestora na sieťové napájanie a overíte správne fungovanie, skontrolujte si vždy, že sieťový kábel bol správne namontovaný.

Digestor je vybavený špeciálnym napájacím káblom; v prípade poškodenia káblu si ho vyžiadať u servisnej služby.

Montáž

Pred začatím inštalácie:

- Skontrolujte, či má zakúpený výrobok vhodné rozmery pre zvolený priestor inštalácie.
- Odložte filter/sy s aktívnym uhlím – ak sa dodávajú (viď príslušný odstavec). Je potrebné ich namontovať späť v prípade, že hodláte používať odsávač vo filtračnej verzii.
- Skontrolujte, či sa vo vnútri odsávača nenachádza (z prepravných dôvodov) materiál príslušenstva (napríklad vrecká so šraubami, záruky atd.), prípadne ich vyberte a uschovajte.

Odsávač pary je vybavený upevňovacími klinmi vhodnými pre väčšinu typov stien/stropov. Jednako je nevyhnutné poradiť sa s kvalifikovaným technikom, aby vám schválil spôsobilosť materiálov na základe akého typu je stena/strop. Stena/strop musí byť dostatočne mohutná, aby udržala hmotnosť odsávača pary.

Poznámka: Prvky označené symbolom „(*)“ sú voliteľné príslušenstvo dodávané iba pri niektorých modeloch alebo prvkoch, ktoré nie sú poskytované, na zakúpenie.

Údržba

Čistenie

Pri čistení je treba použiť **VÝLUČNE** látku navlhčenú neutrálnymi tekutými čistiacimi prostriedkami.

NEPOUŽÍVAJTE ŽIADNE NÁSTROJE ALEBO POMOCKY NA ČISTENIE. NEPOUŽÍVAJTE ALKOHOL!

Pre všetky operácie údržby používajte pracovné rukavice.

Protitukový filter

Obr. 14-32

Udržiava častice tukov pochádzajúcich z varenia.

Musi byť čistený jedenkrát za mesiac s nehrdzávajúcimi čistiacimi prostriedkami, ručne alebo v umývačke riadu s nízkou teplotou a s krátkym umývacím cyklom.

Umývaním v umývačke riadu, protitukový kovový filter môže vyblednúť, ale jeho filtračné vlastnosti sa tým vôbec nezmenia.

Na odpojenie protitukových filtrov potiahnite za pružinový háčik.

Uhoľný filter (iba pre filtračnú verziu)

Obr. 31

Udržiava neprijemné zápachy pochádzajúce z varenia.

Uhoľný filter sa môže umývať každé 2 mesiace (alebo keď oznamujúci systém nasýtenosti filtrov – ak je ním obdržaný model vybavený – oznamuje túto nutnosť) v teplej vode so spôsoblivými umývacími prostriedkami alebo v umývačke riadov za 65°C (v prípade umývania v umývačke používať kompletný cyklus bez iného riadu vo vnútri).

Odstániť prebytočnú vodu bez poškodenia filtra, zatým vybrať vankúšik umiestnený vo vnútri rámu z umelej hmoty a položiť ho do rúry na pečenie na 10 minút za 100°C, aby sa celkovo osušil.

Nahradiť vankúšik každé 3 roky a zakaždým, keď sa jeho povrch javí poškodený.

Vybrať rám pridržajúci filter otočením o 90° rukovätí (g), ktoré ho upevňujú o odsávač pary.

Vložiť uhoľný vankúšik (i) do vnútra rámu (h) a znovu namontovať všetko na svoje miesto (j).

Je možné používať bežný uhoľný filter, neumývateľný ani neobnovateľný, ktorý je potrebný vymieňať každé 3-4 mesiace.

Rám a vankúšik uhoľného filtra sú spolu zvárané; preto prípadný rám, ktorý je súčasťou vybavenia odsávača pary sa nevyužíva.

Pre jeho použitie, vložiť ho do príslušného miesta prostredníctvom príslušných ústrojov.

Kúpa uhlíkového filtra

Uhlíkový filter si môžete kúpiť na webovej stránke Asistenčnej služby alebo v Asistenčných centrách spoločnosti Samsung. Odvolajte sa na informácie uvedené na poslednej strane tohto návodu.

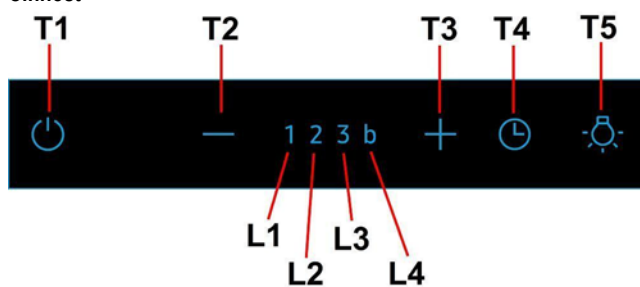
Výmena žiaroviek

Odsávač pary je vybavený systémom osvetlenia založenom na technológii LED.

Kontrolky LED zaručujú optimálne osvetlenie, trvanie až 10 krát dlhšie ako tradičné žiarovky a umožňujú ušetriť 90% elektrickej energie.

Pre výmenu, obrátiť sa na technický servis.

Činnosť



T1. ON/OFF odsávací motor:

So zapnutým odsávačom pár pri akejkoľvek rýchlosti stlačením tlačidla T1 sa odsávač pár vypne.

S vypnutým odsávačom pár (OFF) stlačením tlačidla T1 sa odsávač pár zapne s rýchlosťou 1.

T2. Zníženie rýchlosti

Stlačením tlačidla „T2“ sa dosiahne zníženie rýchlosti z rýchlosti 4 (Boost) na rýchlosť 1.

T3. Zvýšenie rýchlosti

Stlačením tlačidla (odsávač pár v stave ON) sa zvýši rýchlosť motora z rýchlosti 1 na rýchlosť Boost (časovaná).

Rýchlosť 1 led L1

Rýchlosť 2 led L2

Rýchlosť 3 led L3

Boost (časovaná) led L4 blikajúca

Poznámka: Rýchlosť 4 (Boost časovaná) zostane v činnosti 5 minút, potom odsávač pár automaticky nastaví rýchlosť 3.

T4. Časovanie rýchlosti

Časovanie rýchlosti sa zapne stlačením tlačidla T4, po vypršaní časovania sa odsávač pár vypne.

Časovanie je takto rozdelené:

Rýchlosť 1 - 20 minút (led L1)

Rýchlosť 2 - 15 minút (led L2)

Rýchlosť 3 - 10 minút (led L3)

Boost - 5 minút (led L4 blikajúca)

Počas časovanej prevádzky stlačením tlačidla T2 odsávač pár vystúpi z časovaného režimu a zníži rýchlosť.

Stlačením tlačidla T3 odsávač pár vystúpi z časovaného režimu a zvýši rýchlosť.

Stlačením tlačidla T4 odsávač pár vystúpi z časovaného režimu a zachová nastavenú rýchlosť.

T5. Svetlá ON/OFF

Kontrola a konfigurácia signalizácie nasýtenia filtrov:

Signalizácia tukového filtra

Po 40 hodinách prevádzky led **L1** bliká.

Keď sa objaví táto signalizácia, vykonajte údržbu tukového filtra.

Pre vynulovanie signalizácie podržte stlačené tlačidlo **T1** na 3". (odsávač pár v stave ON).

Led **L1** prestane blikat a odsávač pár sa vypne (OFF).

Signalizácia uhlíkového filtra

Po 160 hodinách prevádzky led **L2** bliká.

Keď sa objaví táto signalizácia, vykonajte údržbu uhlíkového filtra.

Pre vynulovanie signalizácie podržte stlačené tlačidlo **T1** na 3". (odsávač pár v stave ON).

Led **L2** prestane blikat a odsávač pár sa vypne (OFF).

V prípade súčasnej signalizácie oboch filtrov led **L1** a **L2** budú striedavo blikat.

Vynulovanie sa uskutoční vykonaním vyššie opísaného postupu dvakrát.

Vykonanie prvýkrát vynuluje signalizáciu uhlíkového filtra, vykonanie druhýkrát vynuluje signalizáciu tukového filtra.

V štandardnom režime signalizácia uhlíkového filtra nie je aktívna.

V prípade, ak sa použije odsávač pár vo filtračnej verzii, je potrebné zapnúť signalizáciu uhlíkového filtra.

Aktivácia signalizácie uhlíkového filtra:

Odsávač pár uveďte do polohy OFF a podržte stlačené tlačidlo **T2+T3** na 3".

Akonáhle sa stlačí tlačidlo, led **L1** bude blikat 1".

Led **L1** a **L2** budú blikat až do vydania pípnutia, ako potvrdenia vykonanej aktivácie; odsávač pár sa vráti do polohy OFF.

Deaktivácia signalizácie uhlíkového filtra:

Odsávač pár uveďte do polohy OFF a podržte stlačené tlačidlo **T2+T3** na 3".

Akonáhle sa stlačí tlačidlo, led **L1+L2** budú blikat 1".

Led **L1** bude blikat až do vydania pípnutia, ako potvrdenia vykonanej deaktivácie; odsávač pár sa vráti do polohy OFF.

ВГ - Инструкции за монтаж и употреба

Символи, използвани в това ръководство



ПРЕДУПРЕЖДЕНИЕ

Опасности или несигурни практики, които могат да доведат до нараняване или смърт.



ВНИМАНИЕ

Опасности или несигурни практики, които могат да доведат до токов удар, наранявания или щети на имущество.



ЗАБЕЛЕЖКА

Съвети и полезни инструкции

Тези икони и предупредителни символи служат за да се избегнат наранявания, както на вас самите, така и на другите. Моля, следвайте ги стриктно. След като сте прочели този раздел, моля, запазете го на сигурно място за възможни бъдещи справки.

Придържайте се стриктно към тук посочените инструкции. Фирмата не носи отговорност за евентуални неизправности, повреди или възпламеняване на уреда, възникнали в резултат на неспазване на инструкциите в настоящото упътване. Аспираторът е проектиран за аспириране на дима и парата, които се отделят при готвене, и е предназначен само за битова употреба.

Аспираторът може да се различава външно от чертежите поместени в настоящото упътване, но независимо от това инструкциите за употреба, поддръжката и инсталирането са абсолютно същите.

- Съветваме Ви да съхранявате настоящото упътване за да може да го използвате във всеки един момент. При продажба, отдаване под наем или преместване, упътването за употреба трябва да остане заедно с продукта.
- Прочетете внимателно инструкциите! Те съдържат важна информация относно инсталирането, употребата и мерките за безопасност.
- Забранено е нанасянето на електрически или механически изменения върху продукта и върху въздуховодните тръби!
- Преди да пристъпите към инсталирането на уреда, уверете се, че няма увредени части. Ако има такива, свържете се с търговския представител и не пристъпвайте към инсталиране.

⚠ Предупреждения

- Преди каквато и да било операция, свързана с почистването или поддръжката, изключете аспиратора от ел. мрежата, като извадите щепсела от контакта или изключите главния прекъсвач в жилището.
- При извършване на всички операции свързани с инсталирането и поддръжката, използвайте работни ръкавици.
- Уредът може да бъде използван от деца на възраст не по-ниска от 8 години и от лица с ограничени физически, сетивни или умствени възможности или хора без опит или необходимите познания, но при условие че са под наблюдение или след като са получили необходимите инструкции за безопасно използване на уреда и свързаните с него опасности.
- Не позволявайте на децата да си играят с уреда!
- Почистването и поддръжката не трябва да се извършва от деца без наблюдението на възрастен.

- Помещението трябва да разполага с достатъчна вентилация когато аспираторът се използва едновременно с други уреди на газ или друг вид гориво.
- Аспираторът трябва да се почиства често както отвътре така и отвън (ПОНЕ ВЕДНЪЖ В МЕСЕЦА).
- Придържайте се към инструкциите посочени в наръчника за поддръжка!
- Неспазването на инструкциите за почистване на аспиратора и за подмяна и почистване на филтрите води до риск от пожар.
- Строго забранено е приготвянето на ястия фламбе под аспиратора.
- За да подмените лампите, използвайте само тези, които са посочени в раздел „Поддръжка/подмяна на лампите“, както е посочено в настоящия наръчник за експлоатация.

Използването на открит пламък е вредно за филтрите и може да предизвика пожар, затова трябва на всяка цена да се избягва.

Приготвянето на пържени храни трябва да се извършва под наблюдение, тъй като сторещеното олио може да се възпламени.

ВНИМАНИЕ: Когато готварският плот работи, достъпните части на аспиратора могат да се нагорещат.

- Не свързвайте уреда към ел. мрежата докато не сте приключили окончателно с монтажа.
- Що се отнася до техническите размери и мерките за безопасност, които трябва да предприемете за отвеждането на димните газове навън, Ви препоръчваме да се придържате стриктно към правилата, предвидени в регламентите на компетентните местни власти.
- Аспирираният въздух не трябва да се насочва към тръбопроводите, които се използват за отвеждане на димните газове, отделящи се при използването на уреди работещи с газ или друг вид гориво.
- Не използвайте и не оставяйте аспиратора без правилно монтирани лампички поради евентуален риск от токов удар.
- Никога не използвайте аспиратора без правилно монтирана решетка!
- Аспираторът не трябва НИКОГА да се използва като опорен плот освен ако това не е специално указано.
- При монтажа използвайте само фиксиращите болтове, които са доставени заедно с уреда или ако няма такива, закупете подходящи болтове.
- Използвайте болтове с подходяща дължина, както е посочено в наръчника за инсталиране.
- При наличие на съмнения, моля свържете се с оторизирания сервиз за техническо обслужване или квалифициран персонал.

⚠ ВНИМАНИЕ!

- Неинсталирането на болтовете и механизмите за фиксиране в съответствие с настоящите инструкции може да доведе до рискове от електрическо естество.
- Не използвайте с програматор, таймер, отделно дистанционно управление или каквото и да е друго устройство, което се активира автоматично.


Този уред отговаря на изискванията на :

- Европейската директива 2012/19/EC

- Waste Electrical and Electronic Equipment (WEEE).

Уверявайки се, че този уред ще бъде рециклиран по подобаващият за това начин, Вие допринасяте за опазването на околната среда и вашето здраве.



Символът  върху уреда или в придружаващата го документация посочва, че този продукт не трябва да бъде считан за домашен отпадък, а трябва да бъде предаден в специално предназначения за това пунктове за рециклиране на електрическа и електронна техника. Придържайте се към местните нормативи за преработка на отпадъци. За по-подробна информация във връзка с предаването, събирането и рециклирането на този продукт ви съветваме да се обърнете към компетентните местни служби, службите за събиране на домашни отпадъци или магазинът, в който сте закупили този ел. уред.

Уредът е проектиран, тестван и произведен в съответствие с:

• Безопасност: EN/IEC 60335-1; EN/IEC 60335-2-31, EN/IEC 62233.

• Работни характеристики: EN/IEC 61591; ISO 5167-1; ISO 5167-3; ISO 5168;

EN/IEC 60704-1; EN/IEC 60704-2-13; EN/IEC 60704-3; ISO 3741; EN 50564; IEC 62301.

• EMC - Електромагнитна съвместимост: EN 55014-1; CISPR 14-1; EN 55014-2; CISPR 14-2; EN/IEC 61000-3-2; EN/IEC 61000-3-3.

Предложения за правилна употреба, за да се намали въздействието върху околната среда: Включете (ON) аспиратора на минимална скорост, когато започнете да готвите и го оставете да работи няколко минути след приключване на готвенето. Увеличавайте скоростта само в случай на голямо количество дим и пари и използвайте увеличените скорости само в екстремни ситуации. Сменяйте филтъра/филтрите с активен въглен, когато е необходимо, за да поддържате добра ефективност на намаляване на миризмата. Почиствайте филтъра/филтрите за мазнини, когато е необходимо, за да поддържате добра ефективност на филтъра за мазнините. Използвайте максималния диаметър на системата за отвеждане на въздуха, посочен в това ръководство за оптимизиране на ефективността и за намаляване на шума.

Употреба

Аспираторът е проектиран за аспириране на дима и парата, които се отделят при готвене, и е предназначен само за битова употреба.

Аспираторът има следното предназначение: всмуква и отвежда навън или филтрира въздуха, като едновременно с това го рециклира.



Версия с аспирация

Парата се отвежда навън посредством въздуховодна тръба свързана със съединителния фланец.

⚠ ВНИМАНИЕ!

Въздуховодната тръба не е включена към аксесоарите и трябва да бъде закупена отделно.

Диаметърът на въздуховодната тръба трябва да отговаря на диаметъра на съединителния пръстен.

⚠ ВНИМАНИЕ!

Ако аспираторът е снабден с филтри с активен въглен, въпросните трябва да бъдат отстранени.

Свържете аспиратора към въздуховодни тръби и отвори в стената. Диаметърът на тръбите трябва да съответства на диаметъра на съединителния фланец за отвеждане на въздуха.

Свързването към въздуховодни тръби и отвори с по-малък диаметър намалява капацитета на аспириране и увеличава значително шума по време на работа.

В тези случаи фирмата не поема никаква отговорност.

! Използвайте тръба с необходимата дължина.

! Използвайте тръба с възможно най-малко тръбни колена (с максимален ъгъл на извивка: 90°).

! Не променяйте рязко сечението на тръбите!



Версия с филтриране

Аспирираният въздух се пречиства и освежава преди да влезе отново в обръщение в помещението. За да използвате аспиратора в този вариант на работа трябва да инсталирате допълнителна филтрираща система на базата на филтри с активен въглен.

Монтиране

Минималното разстояние между повърхността, на която се поставят съдовете за готвене и най-ниската част на кухненския аспиратор, трябва да бъде не по-малко от 50cm в случай на електрически печки и не по-малко от 65cm, в случай на газови или комбинирани печки.

Ако в инструкциите на газовия уред за готвене е посочено по-голямо разстояние, то трябва да се има предвид.

⚠ Ел. връзка

Напрежението в ел.мрежата трябва да отговаря на напрежението, което е посочено върху етикета с данните за аспиратора, поставен от вътрешната му страна. Ако е снабден с щепсел свържете аспиратора към контакт, съответстващ на действащите норми и намиращ се на лесно достъпно място дори и след приключване на монтажа. Ако не е снабден с щепсел (директно свързване към мрежата), или щепселът не е на достъпно място след приключване на монтажа, използвайте двуполусен прекъсвач според нормите, така че да се осигури пълно изключване на мрежата при свръхнапрежение III, в съответствие с правилата за монтиране.

⚠ ВНИМАНИЕ!

Преди да свържете отново аспиратора към мрежата и да проверите дали функционира правилно, проверете дали кабелът е монтиран както трябва.

Аспираторът е снабден със специален кабел за захранване; в случай, че кабелът бъде увреден обърнете се към гаранционния сервиз за да получите нов.

Монтаж

Преди да пристъпите към монтажа:

- Уверете се, че закупеният от Вас продукт отговаря по размери на избраното място за инсталиране.
- Отстранете филтъра/филтрите с активен въглен (разбира се, ако избраният от Вас модел разполага с такъв). За да извършите това проследете операциите в съответния параграф. Монтирайте филтрите отново само в случай, че желаете да използвате аспиратора във вариант на филтрираща версия.
- Уверете се, че по време на транспорта във вътрешната част на аспиратора не са попаднали дребни предмети, като например пликчета с винтове, гаранционни карти и др.; ако намерите такива отстранете ги и ги запазете.

При все това, Ви препоръчваме да се посъветвате с квалифициран техник, за да сте сигурни, че доставените аксесоари са подходящи за целта. Стената, съответно таванът, трябва да бъдат достатъчно стабилни за да издържат на натоварването.

Забележка: Частите, отбелязани със символа “(*)” са опция и се доставят само с някои модели или трябва да бъдат закупени отделно.

Поддръжка

Почистване

За почистването използвайте **ЕДИНСТВЕНО** кърпа, навлажнена с неутрални течни почистващи препарати. **НЕ ИЗПОЛЗВАЙТЕ ИНСТРУМЕНТИ ИЛИ ПРИБОРИ ЗА ПОЧИСТВАНЕ!**

Избягвайте препарати, които съдържат абразивни частици. **НЕ ИЗПОЛЗВАЙТЕ СПИРТ!**

За всички операции по поддръжка, използвайте работни ръкавици.

Филтър за мазнини

Фиг. 14-32

Филтърът задържа мазните частици, отделени при готвене.

Почиства се веднъж месечно с неутрални препарати. Мие се ръчно или в съдомиялна машина на ниска температура и кратък режим на измиване.

При миене на филтъра за мазнини в съдомиялна машина е възможно той да се обезцвети, но това в никакъв случай не намалява способността му на филтриране.

За да разглобите филтъра за мазнините, дръпнете дръжката с пружинен механизъм.

Филтър с активен въглен (само за филтрираща версия)

Фиг. 31

Задържа неприятните миризми, които се отделят при пържене.

Филтърът с активен въглен може да бъде почистван на всеки два месеца или когато индикаторът за насищане на филтрите (ако избраният от Вас модел е снабден с такъв) го показва. Мие се с топла вода и подходящи препарати или в съдомиялна машина на 65°C. Във втория случай в съдомиялната машина не трябва да има други съдове и трябва да се изпълни режима на измиване докрай. След това извадете филтъра и го подсушете внимателно, извадете възглавничката от пластмасовата конструкция и поставете филтъра във фурната за да го изсушите напълно. Задръжте в продължение на 10 минути на 100°C. Възглавничката трябва да бъде подменяна на всеки 3 години и в случай, че покритието ѝ е увредено.

Разглобете рамката, която придържа филтъра. За тази цел завъртете на 90° валчестите дръжки (g), които я придържат към аспиратора.

Поставете възглавничката с активен въглен (i) в рамката (h) и монтирайте на специално определеното за това място (j).

Възможно е също така да използвате стандартен филтър с активен въглен за еднократна употреба, който трябва да бъде подменян на всеки 3-4 месеца.

Рамката и възглавничката на филтъра с активен въглен са едно цяло; следователно рамката доставена с комплекта е абсолютно ненужна.

Монтирайте на специално определеното за това място.

Закупуване на въглероден филтър

Въглеродният филтър може да бъде закупен от интернет страницата на Отдел Техническо Обслужване или в Центровете за Обслужване Samsung. Направете справка с информацията, приложена на последната страница на това ръководство.

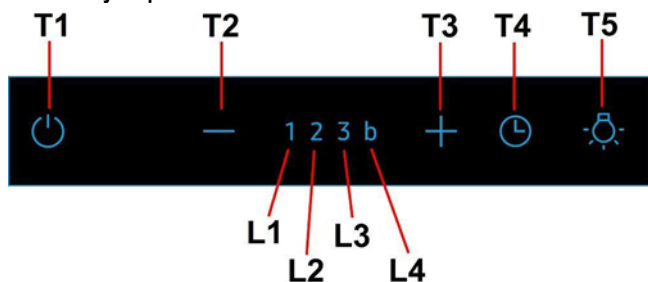
Подмяна на ел. крушки

Аспираторът разполага с осветителна система със СВЕТОДИОДИ.

СВЕТОДИОДИТЕ гарантират оптимално осветление, до 10 пъти по-силно от традиционните лампи и позволяват 90% икономия на електроенергия.

За подмяна се обърнете към сервиза за техническо обслужване.

Начин на употреба



T1. Вклучување ON / Исклучување OFF на моторот за вшмукување:

Кога аспираторот е вклучен на било која брзина, со притискање на копчето T1, тој се исклучува.

Кога аспираторот е исклучен (OFF) со притискање на копчето T1, тој се вклучува на брзина 1.

T2. Намалување на брзината

Со притискање на копчето "T2" се намалува брзината, од интензивната брзина 4 до брзината 1.

T3. Зголемување на брзината

Со притискање на копчето (аспиратор во состојба ON) се зголемува брзината на моторот од брзина 1 до интензивната (темпирана) брзина.

Брзина 1 лед L1

Брзина 2 лед L2

Брзина 3 лед L3

Интензивна (темпирана) брзина светлечки лед L4

Забелешка: Интензивната (темпирана) брзина 4 останува во функција 5 минути, по што аспираторот автоматски ја поставува брзината 3

T4. Темпирање на брзината

Темпирањето на брзината се активира со притискање на копчето T4, а по истекување на темпираното време, аспираторот се исклучува.

Темпирањето може да се активира по следнава шема:

Брзина 1 - 20 минути (лед L1)

Брзина 2 - 15 минути (лед L2)

Брзина 3 - 10 минути (лед L3)

Интензивна брзина - 5 минути (светлечки лед L4)

За време на темпираното вшмукување, со притискање на копчето T2, аспираторот излегува од темпираниот режим и ја намалува брзината.

Со притискање на копчето T3, аспираторот излегува од темпираниот режим и ја зголемува брзината.

Со притискање на копчето T4, аспираторот излегува од темпираниот режим, одржувајќи ја поставената брзина.

T5. ON / OFF Светла

Контрола и конфигурација на сигнализацијата за заситеност на филтрите:

Предупредување за филтерот за маснотии

По 40 часа работење, L1 трепка.

Кога оваа сигнализација ќе се појави, треба да се изврши одржување на филтерот за масти.

За да го ресетира алармот, држете го копчето T1 притиснато за 3". (аспиратор во вклучена состојба).

Ледот L1 ќе престане да трепка и аспираторот се исклучува (OFF).

Сигнализација за јаглениот филтер

По 160 часа работење, L2 трепка.

Кога оваа сигнализација ќе се појави, треба да се изврши одржување на јаглениот филтер.

За да го ресетира алармот, држете го копчето T1 притиснато за 3". (аспиратор во вклучена состојба).

Ледот L2 ќе престане да трепка и аспираторот се исклучува (OFF).

Во случај на истовремена сигнализација за двата филтри, L1 и L2 трепкаат наизменично.

Ресетирањето се постигнува со повторување 2 пати на погоре опишаната постапка.

Првиот пат се ресетира алармот за заситеност на јаглениот филтер, а вториот го ресетира алармот за филтерот за маснотии.

Во стандарден режим сигнализацијата за јаглениот филтер не е активна.

Ако аспираторот се употребува во верзија за филтрирање, потребно е да се активира сигнализацијата за јаглениот филтер.

Активирање на сигнализацијата за јаглен филтер:

Исклучете го аспираторот на OFF и држете ги копчињата T2+T3 притиснати 3".

Откако ќе притиснете, ледот L1 ќе трепка 1".

L1 и L2 ќе трепкаат додека не се слушне еден звучен сигнал, со кој се потврдува активирањето; аспираторот се враќа на OFF.

Деактивирање на сигнализацијата за јаглен филтер:

Исклучете го аспираторот на OFF и држете ги копчињата T2+T3 притиснати 3".

Откако ќе притиснете, ледот L1 и L2 ќе трепкаат 1".

Ледот L1 ќе трепка додека не се слушне еден звучен сигнал, со кој се потврдува деактивирањето; аспираторот се враќа на OFF.

МК - Упатство за монтажа и ракување

Симболи користени во овој прирачник



ПРЕДУПРЕДУВАЊЕ

Опасности или небезбедни дејства кои би можеле да доведат до повреда или смрт.



ВНИМАНИЕ

Опасности или небезбедни дејства кои би можеле да доведат до електричен удар, повреда или оштетување на имот.



ЗАБЕЛЕШКА

Корисни совети и упатства

Овие икони и предупредувачки симболи служат за да се избегнат повреди, како ваши, така и на другите. Ве молиме следете ги во потполност. По читањето на ова заглавие, ве молиме да го чувате на безбедно место за можни идни навраќања.

Придржувајте се строго до упатствата дадени во овој прирачник. Ние одбиваме билокаква одговорност за билокаков проблем, штета или пожар предизвикан на апаратот како резултат на наследење на упатствата вклучени во овој прирачник. Аспираторот е наменет исклучиво за домашна употреба.

Аспираторот може да се разликува по изгледот од сликите во ова упатство, но сепак упатствата за употреба, одржувањето и упатствата за инсталирање остануваат исти.

- Важно е да го зачувате ова упатство за да би можеле да го консултирате во било кој момент. Во случај на продажба, расходување или на преместување, нека остане заедно со производот.
- Прочитајте ги внимателно упатствата: Овде има важни информации за инсталирањето, за употребата и за безбедноста.
- Не вршете електрични или механички измени на производот или на издувните канали.
- Пред да почнете со монтирање на апаратот проверете да не се оштетени компонентите. Во спротивно, обратете се кај вашиот дистрибутер и не продолжувајте со монтирањето.

Важни совети

- Пред билокаква операција за чистење или одржување, исклучете го аспираторот од електричната мрежа со вадење на струјниот приклучник или со исклучување на домашниот мрежен прекинувач.
- За сите операции за монтажа и одржување да се користат работни ракавици.
- Овој апарат може да се користи од страна на деца од 8 години па нагоре и лица со намалени физички, сензорни или ментални способности, или ако немаат искуство или знаење, доколку се под надзор или имаат добиено инструкции за употреба на апаратот на безбеден начин и ги разбираат опасностите поврзани со него.
- Треба да се внимава децата да не си играат со апаратот.
- Чистењето и одржувањето не треба да го прават деца без надзор.
- Просторијата мора да биде доволно проветрена кога кујнскиот аспиратор се користи заедно со апарати кои согоруваат гас или други горива.
- Аспираторот мора редовно да се чисти како од внатрешноста така и од надворешноста (НАЈМАЛКУ ЕДНАШ МЕСЕЧНО), во секој случај потребно е да се постапува во согласност со упатствата за одржување.

- Ако не се следат упатствата во однос на чистењето на аспираторот и замената и чистењето на филтрите ќе доведе до ризик од пожари.

- Строго се забранува фламбирање на храната под самиот аспиратор.

- За замена на сијалицата користете само од типот на сијалица наведен во делот одржување/замена на сијалицата во овој прирачник.

Употребата на отворени пламени е штетна за филтрите и може да предизвика ризик од пожар и поради тоа мора да се избегнува во сите околности.

Секое пржење мора грижливо да се направи со цел да се спречи да не дојде до презагревање на маслото и пламување.

ВНИМАНИЕ: Кога плочата за готвење е во функција пристапните делови од аспираторот можат да се загреат.

- Да не го поврзувате апаратот со електричното напојување сè додека монтажата не биде целосно комплетна.

- Што се однесува до техничките и безбедносните мерки за примена за исфрлање на пареа важно е внимателно да се следат правилата дадени од локалните надлежни власти.

- Издувниот воздух не смее да се предава во активен оџак за чад створен од апарати кои согоруваат гас или други горива.

- Да не го користите или оставате аспираторот без правилно монтирани сијалици поради можниот ризик од електричен удар.

- Никогаш не користете го аспираторот ако ја немате правилно монтирано решетката!

- Аспираторот НИКОГАШ не смее да се користи како површина за поддршка доколку не е прецизно наведено.

- Користете ги само завртките за прицврстување обезбедени со производот за монтирање или ако не се обезбедени набавете го точниот тип на завртки.

- Користете ја точната должина за завртките што се наведени во Упатството за монтирање.

- Во случај на сомневање, консултирајте се со овластениот центар за техничка поддршка или персонал со слични квалификации.


ВНИМАНИЕ!

- Немонтирањето на завртки и уреди за прицврстување во согласност со овие упатства може да доведе до опасности од електрична природа.

- Да не се користи со програмер, тајмер, посебен далечински управувач или било која друга направа која се активира автоматски.

Овој апарат е обележан согласно Европската директива 2012/19/ЕС за Искористена Електрична и Електронска Опрема (Waste Electrical and Electronic Equipment - WEEE). Со правилно отстранување на овој производ помагате да се спречат потенцијалните негативни последици за околината и здравјето на човекот, што инаку би се предизвикале од несоодветното третирање како отпадок на овој производ.



Симболот  прецртана канта за губре на производот или на документите кои одат со производот, покажува дека тој апарат не смее да се третира како комунален отпад. Напротив би требало да се однесе до соодветното место за собирање за рециклирање на електрична и електронска опрема. Отстранувањето мора да се изврши во согласност со локалните прописи за животната средина за отстранување на отпаден материјал. За повеќе детални информации за третманот, поправањето и рециклирањето на овој производ Ве молиме контактирајте со Вашите локални власти, Вашата комунална служба или со продавницата од каде го имате купено производот.

Апаратот е дизајниран, тестиран и произведен според:

- Безбедност: EN/IEC 60335-1; EN/IEC 60335-2-31, EN/IEC 62233.
- Можности: EN/IEC 61591; ISO 5167-1; ISO 5167-3; ISO 5168; EN/IEC 60704-1; EN/IEC 60704-2-13; EN/IEC 60704-3; ISO 3741; EN 50564; IEC 62301.
- EMC: EN 55014-1; CISPR 14-1; EN 55014-2; CISPR 14-2; EN/IEC 61000-3-2; EN/IEC 61000-3-3.

Предлози за исправна употреба за да се намали влијанието врз животната средина

Уклучете го поклопниот аспиратор на минимална брзина на почеток на готвењето и оставете го да работи уште неколку минути по завршувањето на готвењето. Зголеме ја брзината само во случај на голема количина на чад и пареа и користете ја форсираната брзина во ретки ситуации. Заменете го филтерот (-рите)на активен јаглен кога е потребно да се задржи ефикасноста на намалување на мирис. Исчистете го филтерот за масти(-рите) кога е потребно да се задржи неговата ефикасност. Користете максимален дијаметар на издувниот систем прикажан во овој прирачник да се оптимизира ефикасноста и да се намали бучавата.

Употреба

Аспираторот е осмислен за всмукување на гасови и пари од готвење и е наменет исклучиво за домашна употреба.

Аспираторот може да се користи во вид со надворешно исфрлање на издувниот воздух или со филтер во вид со кружно струење на воздухот.



Вид со надворешно исфрлање на издувниот воздух

Пареата се исфрла на надвор преку една издувна цевка позиционирана на приклучната прирабница.

⚠ ПРЕДУПРЕДУВАЊЕ!

Издувната цевка не е доставена и таа треба да се купи.

Дијаметарот на издувната цевка треба да биде еднаков со дијаметарот на прстенот за поврзување.

⚠ ПРЕДУПРЕДУВАЊЕ!

Ако аспираторот е снабден со филтри со активен јаглен, истите треба да се отстранат.

Поврзете го аспираторот со цевките и отворите за издување низ ѕид со дијаметар еднаков со излезот на воздухот (приклучна прирабница).

Употребата на издувни цевки и отвори за издување низ ѕид со помал дијаметар ќе предизвика намалување на брзината на всмукување и драстично зголемување на бучавата.

Поради тоа се одбива билкокава одговорност која е последица на тоа.

! Користење на цевка подолга од неопходниот минимум.

! Користење на цевка со што е можно помал број на кривини (максимален агол на кривината: 90°).

! Избегнувајте драстични промени на пресекот на цевката.



Варијанта со филтрирање

Всмукуниот воздух се ослободува од масите и се деодорира пред повторно да се упати назад во просторијата. За користење на аспираторот во оваа варијанта потребно е да вградите дополнителен систем за филтрирање на база на активни јаглени.

Монтажа

Најмалото растојание помеѓу плочата од шпоретот за садовите за готвење и долниот раб на аспираторот да не биде помало од 50cm за електричните апарати за готвење и 65cm за гасните или комбинирани апарати за готвење.

Ако упатството за монтажа за плинските плочи од шпоретот прецизираат поголемо растојание, морате да се придржувате до тоа.

⚠ Приклучување на електрична енергија

Главното струјно напојување мора да одговара со оптегот покажан на етикетата за карактеристиките ставена внатре во аспираторот. Ако аспираторот оди со приклучник поврзете го во штекерот во согласност со струјните прописи и позициониран на пристапно место дури и по монтажата. Ако не е снабден со приклучник (директна врска со електричното напојување) или ако приклучникот не е лоциран на пристапно место, дури и по монтажата, применете би-поларен прекинувач во согласност со стандардите кој обезбедува комплетно исклучување на електричното напојување под услови поврзани со преоптоварување на мрежата категорија III, во согласност со упатството за монтажа.

⚠ ПРЕДУПРЕДУВАЊЕ!

Пред (повторно) поврзување на колото од аспираторот со електричното напојување и проверувањето на функционалноста, секогаш проверете дали струјниот кабел е правилно монтиран.

Аспираторот е снабден со специјален кабел за напојување; во случај на оштетување на кабелот, побарајте помош од стручна техничка служба.

Вградување

Пред да се почне со монтирањето:

- Проверете дали купениот производ е со соодветни димензии за одбранитиот простор за монтирање.
- Извадете го/ги филтерот/-те на активен јаглен ако се доставени (види го и соодветниот параграф). Тој/тие се монтира/ат само ако сака да се користи аспираторот во варијанта со филтрирање.
- Проверете дали во внатрешноста на аспираторот (поради транспортот) нема материјал од опремата (на пример кесиња со завртки и навртки, гаранции и др.), ако има извадете го и зачувајте го.

Аспираторот оди заедно со парчиња за прицврстување пригодни за поголемиот дел од ѕидови/тавани. И покрај тоа потребно е да побарате објаснување од квалификуван техничар за да ви потврди за прикладноста на материјалите според видот на ѕидот/таванот. Ѕидот/таванот треба да биде доволно цврст за да ја издржи тежината на аспираторот.

Забелешка: Додатоците означени со симболот "(*)" се факултативен додатен прибор кои се вклучени само во неколку модели, а ако не се вклучени во моделот треба да се набават.

Одржување

Чистење

За чистењето **ИСКЛУЧИВО** користете крпа навлажнета со течни неутрални детергенти. **НЕ ЧИСТЕТЕ СО ПОМОШ НА АЛАТ ИЛИ ДРУГИ ИНСТРУМЕНТИ.**

Не користете производи кои содржат абразиви. **НЕ КОРИСТЕТЕ АЛКОХОЛ!**

За сите дејства на одржување користете ракавици.

Филтер за масти

Бр. 14-32

За собирање на масните состојки од пареата од готвењето.

Металниот филтер за масти треба да се чисти еднаш месечно со неагресивни детергенти, рачно или во машина за миење на садови на ниски температури и во краток интервал.

Со перењето во машина за миење на садови металниот филтер за масти може да ја изгуби малку бојата но неговите карактеристики за филтрирање воопшто не се менуваат.

За да го извадите филтерот за масти повлечете го забецот за откопчување.

Филтер со активен јаглен (Само за Варијанта со филтрирање)

Бр. 31

За собирање на непријатните мириси од пареата од готвењето.

Филтерот со активен јаглен може да се пере секои два месеци (или кога системот за покажување на заситеноста на филтрите – ако е предвидено со моделот што го имате – ја покажува оваа потреба) во топла вода и соодветни детергенти или во машина за миење на садови на 65°C (во случај на перење во машина за миење на садови извршете комплетен циклус на перење без садови во внатрешноста). Истиснете го вишокот вода без да го уништите филтерот, потоа извадете го перничето ставено во внатрешноста на куќиштето од пластика и ставете го во печката 10 минути на 100°C за целосно сушење.

Заменете го перничето на секои 3 години и секогаш кога платното е оштетено.

Отстранете ја рамка за филтерот со вртење рачките (g) 90° која го прицврстува оцокот на аспираторот. Вметнете ја рампа (i) од активен јаглен во рамката (h) и се вметнете ги назад во нејзиното лежиште (s).

Можно е да користите некој типичен филтер за јаглерод, кој ниту се пере ниту пак може да се обнови и треба да се менува на секои 3-4 месеци.

Носачката рамка на филтерот за јаглерод е заварена, додека дополнителната рамка која доаѓа со аспираторот не е.

Вметнете ја рамката во нејзиното лежиште и прицврстете ја со помош на вртење на 2 пластични рачки.

Купување на јаглен филтер

Јаглениот филтер може да се купи на веб-страницата на Сервис Службата или во Сервис Центарот на Samsung. Посочете ги информациите кои се прикажани на последната страница од овој прирачник.

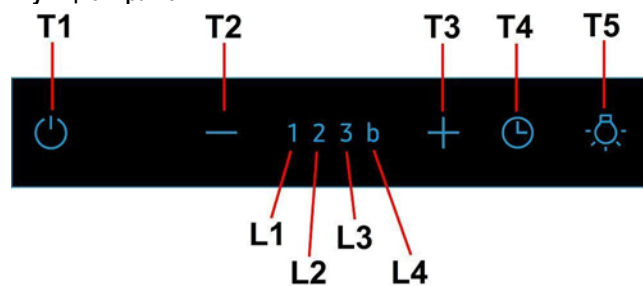
Замена на сијалиците

Аспираторот е опремен со систем за осветлување базиран на технологијата на LED диода.

LED светилките гарантираат оптимално осветлување, имаат околу 10 пати подолг век од традиционалните светилки и овозможуваат заштеда на електрична енергија и до 90%.

За нивната замена обратете се на службата за техничка поддршка.

Функционирање



T1. Вклучување/исклучување на моторот за всмукување:

При вклучен аспиратор во која било брзина со притискање на копчето T1 аспираторот се исклучува.

При исклучен аспиратор, со притискање на копчето T1 аспираторот се вклучува во прва брзина.

T2. Намалување на брзината

Со притискање на копчето "T2" се постигнува намалување на брзината, од 4-та брзина (интензивна) во 1-ва брзина.

Со притискање на копчето "T2" за време на работење во 1-ва брзина, аспираторот се исклучува.

T3. Зголемување на брзината

Со притискање на копчето **T3** аспираторот преминува од исклучена состојба во 1-ва брзина.

Со притискање на копчето (при вклучен аспиратор) се зголемува брзината на моторот од 1-ва брзина во интензивна брзина (временски утврдена).

1-ва брзина запалена сијаличка **L1**

2-ра брзина запалена сијаличка **L2**

3-та брзина запалена сијаличка **L3**

Интензивна брзина (временски утврдена) запалена сијаличка **L4**

Забелешка: 4-тата брзина (интензивна, временски утврдена) останува во функција 5 минути, а потоа аспираторот автоматски ја става 2-ра брзина

T4. Временско утврдување на брзината

Временското утврдување на брзините се прави со притискање на копчето **T4**, а по изминување на времето аспираторот се исклучува.

Временското утврдување е поделено на следниов начин:

1-ва брзина - 20 минути (свети сијаличката **L1**)

2-ра брзина - 15 минути (свети сијаличката **L2**)

3-та брзина - 10 минути (свети сијаличката **L3**)

Интензивна брзина - 5 минути (свети сијаличката **L4**)

За време на временски утврденото функционирање, со притискање на копчето **T2** аспираторот излегува од темпираниот режим и ја намалува брзината.

Со притискање на копчето **T3** аспираторот излегува од темпираниот режим и ја зголемува брзината.

Со притискање на копчето **T4** аспираторот излегува од темпираниот режим одржувајќи ја поставената брзина.

T5. Вклучување/исклучување на светлото

Копче за контрола и конфигурирање на сигнализирањето за заситеност на филтрите:

Сигнализирање за филтерот за масти

По 40 работни часа засветува сијаличката **L1**.

Кога ќе се појави тој сигнал извршете одржување на филтерот за масти.

За да го ресетирате сигнализирањето држете го притиснато копчето **T5** 5 секунди. (при вклучен аспиратор).

Аспираторот ќе испушти звучен сигнал „БИП“ а сијаличката **L1** ќе престане да свети.

Сигнализирање за филтерот со јаглен

По 160 работни часа засветува сијаличката **L2**.

Кога ќе се појави тој сигнал извршете одржување на филтерот со јаглен.

За да го ресетирате сигнализирањето држете го притиснато копчето **T5** 5 секунди. (при вклучен аспиратор).

Аспираторот ќе испушти звучен сигнал „БИП“ а сијаличката **L2** ќе престане да свети.

Во случај на истовремено сигнализирање на двата филтри, сијаличките **L1** и **L2** ќе светат наизменично.

Ресетирањето ќе се направи со вршење на гореопишаната процедура двапати.

Првиот пат ќе се ресетира сигнализирањето за филтерот со јаглен а вториот пат ќе се ресетира сигнализирањето за филтерот за масти.

Во стандардната форма, сигнализирањето за филтерот со јаглен не е активно.

Во случај ако аспираторот се користи во варијанта со филтрирање потребно е да се оспособи сигнализирањето за филтерот со јаглен.

Активирање на сигнализирањето за филтерот со јаглен:

Исклучете го аспираторот и држете го притиснато копчето **T5** 5 секунди.

Штом се притисне копчето засветуваат сијаличките за сигнализирање за филтрите кои што се активни во моментот.

Аспираторот ќе испушти звучен сигнал „БИП“ а сијаличката **L2** ќе засвети 2 секунди.

Сијаличките **L1** и **L2** ќе останат запалени околу 2 секунди пред да се исклучи аспираторот.

Деактивирање на сигнализирањето за филтерот со јаглен:

Исклучете го аспираторот и држете го притиснато копчето **T5** 5 секунди.

Штом се притисне копчето засветуваат сијаличките за сигнализирање за филтрите кои што се активни во моментот.

Аспираторот ќе испушти звучен сигнал „БИП“ а сијаличката **L2** ќе се изгаси.

Сијаличката **L1** ќе остане запалена околу 2 секунди пред да се исклучи аспираторот.

SR - Uputstva za montažu i upotrebu

Simboli korišćeni u ovom priručniku



UPOZORENJE

Opasnosti ili opasne radnje koje mogu dovesti do povrede ili smrti.



PAŽNJA

Opasnosti ili opasne radnje koje mogu dovesti do strujnog udara, povreda ili oštećenja imovine.



NAPOMENA

Korisni saveti i uputstva

Ove ikone i simboli upozorenja se koriste za sprečavanje povreda i vas i drugih osoba. Molimo pratite ih doslovno. Nakon čitanja ovog poglavlja, stavite ga na sigurno mesto za eventualne buduće reference.

Strogo se pridržavajte objašnjenja koje donosi ovaj priručnik. Otklanjamo bilo kakvu odgovornost za eventualne nepravilnosti, štetu ili požar izazvan na aparatu koji proizilazi od nepoštovanja uputstava koje donosi ovaj priručnik. Aspirator je projektovan da bi usisao paru i dim koji se stvaraju prilikom kuvanja i namenjen je za isključivo kućansku upotrebu.

Kuhinjska napa može imati drugačiji estetski izgled u odnosu na ono što se prikazuje na slikama u ovom priručniku, u svakom slučaju uputstva o upotrebi, održavanju i instalaciji ostaju nepromenjenima.

- Važno je da sačuvate ovaj priručnik da bi ga mogli konsultovati u svakom trenutku. U slučaju da prodate, poklonite ili premestite ovaj proizvod treba da se uverite da je priručnik uvek zajedno sa proizvodom.
- Pažljivo pročitajte uputstva: ona pružaju važne informacije o instalaciji, upotrebi i o sigurnosti.
- Ne obavljajte varijacije/izmene bilo mehaničke bilo električne prirode na proizvodu ili na cevima za izbacivanje.
- Pre nego što počnete sa instalacijom aparata uverite se da nijedna komponenta nije oštećena. U suprotnom slučaju kontaktirajte proizvođača i nemojte nastaviti sa instalacijom.

! Upozorenja

- Pre bilo koje operacije čišćenja ili održavanja, odvojite aspirator od električnog napajanja tako da uklonite utičnice ili odspojite glavni prekidač u kući.
- Uvek nosite radne rukavice za sve operacije instalacije i održavanja.
- Ovaj aparat mogu da koriste deca ne mlađa od 8 godina i osobe sa smanjenim fizičkim, osetilnim ili mentalnim sposobnostima ili sa nedostatkom iskustva i potrebnog znanja, ako se nalaze pod kontrolom ili nakon primanja uputstava za sigurno korišćenje aparata i razumevanja opasnosti do kojih može da dođe prilikom korišćenja.
- Deca moraju da budu pod kontrolom kako se ne bi igrala s aparatom. Čišćenje i održavanje ne smeju da obavljaju deca bez kontrole.
- Prostorija mora da bude dovoljno prozračena kada se kuhinjska aspirator koristi zajedno s ostalim aparatima na gas ili drugo sagorevanje.
- Aspirator mora redovito da se čisti iznutra i izvana (BAREM JEDANPUT MESEČNO). Takođe, treba da se pridržavate izričitih uputstava za održavanje.
- Nepridržavanje uputstava za čišćenje aspiratora i za promenu i čišćenje filtera može da izazove požar.
- Strogo je zabranjeno pripremati hranu na plamenu ispod aspiratora.

- Za zamenu žarulje, koristite samo tip žarulje naveden u poglavlju održavanje/zamena žarulje u ovom manualu.

Upotreba otvorenog plamena štetna je za filtere i možeda izazove požar, zato ga treba u svakom slučaju izbegavati.

Prženje treba da se obavlja pod kontrolom kako bi se izbeglo da se pregrejano ulje zapali.

PAŽNJA: Kada je ploča za kuvanje u funkciji, dostupni delovi aspiratora mogu da postanu vrući.


- Ne spajajte aparat na električnu mrežu dok instalacija nije potpuno završena.
- Što se tiče tehničkih mera i mera sigurnosti koje moraju da se poduzmu prilikom ispuštanja para, treba se strogo pridržavati odredbi i propisa lokalnih vlasti.
- Ispušni vazduh ne sme da bude prenošen kanalom za ispuštanje para proizvedenih od strane aparata na gas ili drugo sagorevanje.
- Nemojte da koristite ili ostavljate aspirator bez pravilno montiranih žarulja zbog moguće opasnosti od strujnog udara.
- Nikada ne koristite aspirator bez pravilno montirane mreže!
- Aspirator se ne sme NIKADA koristiti kao površina za odlaganje, osim ako to nije izričito navedeno.
- Koristite samo šarafe za montažu isporučene sa proizvodom, ili, ako nisu isporučeni, kupite pravilnu vrstu vijaka. Koristite pravilnu duljinu za šarafe, navedenu u • Vodiču za instalaciju. Ako ste u nedoumici, obratite se ovlašćenom servisu ili sličnom kvalifikovanom osoblju.

! PAŽNJA!

- Neuspešna instalacija šarafa i zatvarača u skladu s ovim uputama, može da rezultira opasnostima električne prirode.
- Ne koristiti sa programatorom, tajmerom, odvojenim daljinskim upravljačem ili bilo kojim drugim uređajem koji se aktivira automatski.

Ovaj je aparat označen u skladu sa Evropskom Direktivom 2012/19/EC, Waste Electrical and Electronic Equipment (WEEE). Proverite da li je ovaj proizvod odbačen na pravilan način jer na taj način korisnik pridonosi sprečavanju eventualnih negativnih posledica za zdravlje i za okolinu.



Simbol  na proizvodu ili na popratnoj dokumentaciji ilustruje da se ovaj proizvod ne sme tretirati kao kućni otpad nego treba da se odloži na prikladnom sabirnom mestu za odbacivanje električnih i elektronskih aparata. Odložite ovaj otpad na način da se strogo pridržavate lokalnih pravilnika o odbacivanju smeća. Za dobijanje detaljnijih informacija o tretmanu, odbacivanju i ponovnom korišćenju ovog proizvoda, stupite u kontakt sa prikladnim lokalnim ustanovama, službom za sakupljanje kućnog otpada i/ili sa prodavnicom u kojoj ste kupili ovaj proizvod.

Aparati dizajnirani, testirani i proizvedeni u skladu sa:

- Безбедносним прописима: EN/IEC 60335-1; EN/IEC 60335-2-31, EN/IEC 62233.
- Прописима о перформансама: EN/IEC 61591; ISO 5167-1; ISO 5167-3; ISO 5168; EN/IEC 60704-1; EN/IEC 60704-2-13; EN/IEC 60704-3; ISO 3741; EN 50564; IEC 62301.
- EMC: EN 55014-1; CISPR 14-1; EN 55014-2; CISPR 14-2; EN/IEC 61000-3-2; EN/IEC 61000-3-3.

Предлози за правилно коришћење у циљу смањења утицаја на животну средину: Укључите аспиратор на минималну брзину када почнете са кувањем и држите га укљученим још неколико минута након завршеног кувања. Повећајте брзину само у случају велике количине дима и паре и користите појачану брзину (е) само у екстремним ситуацијама. Замените угаљ филтар(е) само када је то потребно да бисте одржали ефикасност смањења непријатних мириса. Очистите филтер (е) за уклањање масноће када је то потребно за одржавање добре ефикасности тог истог филтера. Користите максимални пречник система димовода наведеног у овом приручнику да бисте оптимизовали ефикасност и смањили буку.

Korišćenje

Aspirator je projektovan da bi usisao paru i dim koji se stvaraju prilikom kuvanja i namenjen je za isključivo kućansku upotrebu.

Kuhinjska napa je napravljena da bi se koristila u usisnoj verziji sa spoljašnjim izbacivanjem ili u filtracijskoj verziji sa unutrašnjim kruženjem.



Usisna verzija

Para se izbacuje napolje uz pomoć cevi za izbacivanje koja je pričvršćena sa spojnom pribudnicom.

! UPOZORENJE!

Cev za izbacivanje nije priložena i treba da je kupite.

Prečnik cevi za izbacivanje treba da bude isti kao i prečnik spojnog prstena.

! UPOZORENJE!

Ako je kuhinjska napa opremljena karbonskim filterima, treba da ih uklonite.

Povežite kuhinjsku napu sa cevima i rupama za ispuštanje kroz zid sa prečnikom koji je jednak izlazu za vazduh (spojna pribubnica).

Upotreba cevi i otvora za izbacivanje kroz zid sa manjim prečnikom dovodi do smanjivanja sposobnosti usisavanja i do drastičnog povećanja nivoa buke.

Zato otklanjamo sa sebe bilo koju odgovornost koja je posledica toga.

! Koristite cev koja ima minimalnu potrebnu dužinu.

! Koristite cev koja ima što manji mogući nagib (maksimalni nagib: 90°).

! Izbegavajte drastične promene prečnika cevi.



Filtrirajuća verzija

Usisavani vazduh se pročišćava od masnoća te se parfimira dezodorantom pre nego što se vrati u prostoriju. Da bi koristili kuhinjsku napu u ovoj verziji potrebno je da postavite dodatni sistem za filtraciju na bazi aktivnih karbona.

Instalacija

Minimalna udaljenost između površine koja služi da se postave posude na uređaj za kuvanje i najnižeg dela kuhinjske nape ne sme da bude manja od 50cm u slučaju da se radi o električnim kuhinjama i 65cm u slučaju da se radi o kuhinjama na gas ili mešovitim kuhinjama. Ukoliko uputstva za instalaciju uređaja za kuvanje na gas specificuju veću udaljenost, morate da se pridržavate tih uputstava.



Električno povezivanje

Napon mreže treba da odgovara naponu koji je naveden na etiketi karakteristika koja se nalazi u unutrašnjosti kuhinjske nape. Ukoliko postoji utikač povežite kuhinjsku napu sa utičnicom koja je u skladu sa pravilima i koja je postavljena na pristupačnom mestu čak i posle instalacije.

Ukoliko je kuhinjska napa bez utikača, (direktno povezivanje na mrežu) ili utičnica nije postavljena na pristupačnom mestu, čak i posle instalacije postavite dvopolni utikač koji obezbeđuje kompletno isključenje sa mreže u uslovima kategorije previsokog napona III, u skladu sa pravilima o instalaciji.

UPOZORENJE!

Pre nego što ponovo povežete kuhinjsku napu sa električnom mrežom i kontrolišete pravilno funkcionisanje, proverite da li je kabl mreže montiran na pravilan način.

Kuhinjska napa je opremljena specijalnim kablom za napajanje; u slučaju da dođe do oštećenja kabla, zatražite ga od tehničke servisne službe.

Montaža

Pre nego što počnete sa instalacijom :

- Proverite da proizvod kojeg ste nabavili ima odgovarajuće dimenzije u odnosu na zonu u kojoj ste ga odlučili postavljati.
- Izvadite aktivni/e karbonski/e filter/e ukoliko je/su priložen/i (konsultujte paragraf koji se odnosi na to). Istog/e treba da ponovo postavite samo ako želite da koristite kuhinjsku napu u filtracijskoj verziji.
- Kontrolišite da se u unutrašnjosti kuhinjske nape ne nalazi popratni materijal (na primer kese sa vijcima, garancije itd. koje su stavljene unutra zbog jednostavnijeg transporta, eventualno ih uklonite i sačuvajte).

Kuhinjska napa je opremljena komadićima za pričvršćivanje koji su prikladni za skoro sve zidove/plafone. U svakom slučaju je potrebno da se obratite kvalifikovanom tehničaru kako bi proverio prikladnost materijala s obzirom na tip zida/plafona. Zid / plafon treba da bude dovoljno čvrst kako bi podnosio težinu kuhinjske nape.

Napomena: Elementi označeni simbolom "(*)" su dodatni delovi isporučeni samo sa nekim modelima ili elementi koji nisu isporučeni već se moraju kupiti.

Održavanje

Čišćenje

Za čišćenje koristite isključivo meku ovlaženu krpu i tačne neutralne deterdžente. Nemojte da koristite alate ili pomagala za čišćenje.

Izbegavajte upotrebu proizvoda koji grebu. **NE UPOTREBLJAVAJTE ALKOHOL !**

Za sve operacije održavanja koristiti radne rukavice.

Filter za uklanjanje masnoće

SI. 14-32

Zadržava masne čestice koje su posledica kuvanja.

Treba da se čisti jedan put na mesec sa neagresivnim deterdžentima, ručno ili u mašini za pranje posuda na niskim temperaturama i uključujući kratak ciklus pranja.

Posle pranja u mašini za pranje posuda metalni filter za uklanjanje masnoće može da izgubi boju (može da deluje isprano) ali njegove filtracijske karakteristike se neće nimalo promeniti.

Ako želite da izvadite filter za uklanjanje masnoće povucite ručicu za otključavanje koja ima oprugu.

Aktivni karbonski filter (Samo za Filtracijsku Verziju)

SI. 31

Zadržava neprijatne mirise koji su posledica kuvanja.

Karbonski filter treba da se očisti i opere svako dva meseca (ili kada sistem za prikazivanje da je došlo do zasićenja filtera – ukoliko je predviđen na modelu kojeg posedujete – pokazuje tu potrebu) u toploj vodi i sa deterdžentima koji su prikladni ili

pranjem u mašini za pranje posuda na 65°C (u slučaju pranja u mašini za pranje posuda uključite kompletan ciklus pranja bez drugog posuda unutra).

Obrišite višak vode koji je ostao posle pranja bez da oštetite filter, posle čega izvadite podlogu koja se nalazi u unutrašnjosti plastičnog kućišta i stavite je u remu 10 minuta na 100°C da bi se definitivno osušila.

Zamenite kućište svake 3 godine i svaki put kada vidite da je krpa oštećena.

Izvadite kućište koje pridržava filter okrećući za 90° okrugle drške (g) koje ga pričvršćuju za kuhinjsku napu.

Postavite karbonsku podlogu (i) u unutrašnjost kućišta (h) i ponovo sve postavite na njima odgovarajuće mesto (j).

Moguće je koristiti tradicionalni karbonski filter, koji se ne može oprati niti obnoviti, i tako treba da ga zamenite svaka 3-4 meseca.

Kućište i podloga karbonskog filtera su zavareni zajedno, i zato eventualno kućište kojim je opremljena kuhinjska napa ne treba da koristite.

Za korišćenje unesite ga na njemu određeno mesto i pričvrstite radeći na prikladnim uređajima.

Kupovina ugljenog filtera

Ugljeni filter se može kupiti na veb stranici Službe za korisnike ili u Samsung servisnom centru. Navedite podatke koji se nalaze u poslednjoj stranici priručnika.

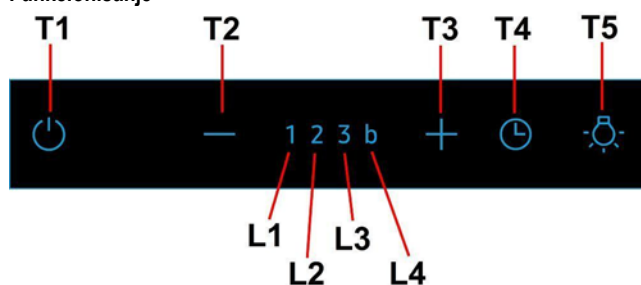
Zamenjivanje Lampe

Kuhinjska napa je opremljena sistemom rasvete koja se bazira na LED tehnologiji.

LED garantuje optimalnu rasvetu, trajnost za 10 puta veću od tradicionalnih lampi i omogućuju uštedu električne energije za 90%.

Što se tiče njihove zamene obratite se tehničkom servisu.

Funkcionisanje



T1. ON/OFF Motora usisavanja:

Kada je aspirator uključen u bilo kojoj brzini, pritiskom na dugme T1 se isključuje.

Kada je aspirator isključen (OFF), pritiskom na dugme T1 aspirator se uključuje na Brzinu 1.

T2. Smanjivanje brzine

Pritiskom na dugme "T2" se smanjuje brzina, od brzine 4 (Boost) na brzinu 1.

T3. Povećavanje brzine

Pritiskom na dugme (aspirator u ON stanju) povećava se brzina motora od brzine 1 na brzinu Boost (vremenski regulisana).

Brzina 1 led L1

Brzina 2 led L2

Brzina 3 led L3

Boost (vremenski regulisana) led L4 treperi

Napomena: Brzina 4 (Boost - vremenski regulisana) ostaje uključena u trajanju od 5 minuta, nakon čega se aspirator automatski podešava na brzinu 3

T4. Vremensko ograničavanje

Vremensko ograničavanje se aktivira pritiskom na dugme T4, a nakon isteka postavljenog vremena aspirator se isključuje.

Vremensko ograničavanje

Brzina 1 - 20 minuta (led L1)

Brzina 2 - 15 minuta (led L2)

Brzina 3 - 10 minuta (led L3)

Boost - 5 minuta (led L4 treperi)

Ako se za vreme vremenski ograničenog rada pritisne dugme T2 aspirator izlazi iz vremenski ograničenog načina rada i smanjuje brzinu.

Pritiskom na dugme T3 aspirator izlazi iz vremenski ograničenog načina rada i povećava brzinu.

Pritiskom na dugme T4 aspirator izlazi iz vremenski ograničenog načina rada i održava postavljenu brzinu.

T5. UKLJ/ISKL Svetala

Kontrola i podešavanje signalizacije zasićenosti filtera:

Pokazivač filtera za mast

Nakon 40 sati rada led **L1** treperi.

Kada se pojavi ovaj pokazivač izvršite održavanje filtera za mast.

Za resetiranje pokazivača držite pritisnutom dugme **T1** za 3". (aspirator u ON stanju).

Led **L1** prestaje treperiti i aspirator se isključuje (OFF).

Pokazivač filtera s aktivnim ugljenom

Nakon 160 sati rada led **L2** treperi.

Kada se pojavi ovaj ovaj pokazivač izvršite održavanje filtera s aktivnim ugljenom.

Za resetiranje pokazivača držite pritisnutom dugme **T1** za 3". (aspirator u ON stanju).

Led **L2** prestaje treperiti i aspirator se isključuje (OFF).

U slučaju istovremene signalizacije oba filtera, led **L1** i **L2** trepere naizmenično.

Resetiranje se provodi izvođenjem 2 puta gore opisanog postupka.

Prvi put se resetira pokazivač filtera s aktivnim ugljenom, a drugi put pokazivač filtera za mast.

U standardnom načinu rada, pokazivač filtera s aktivnim ugljenom nije aktiviran.

U slučaju da se aspirator koristi u filtrirajućoj izvedbi, potrebno je omogućiti pokazivač filtera s aktivnim ugljenom.

Aktiviranje pokazivača filtera s aktivnim ugljenom:

Kada je aspirator isključen (OFF) držite pritisnutom dugme **T2+T3** za 3".

Čim se dugme pritisne, led **L1** treperi za 1".

Led **L1** i **L2** će treptati dok se ne čuje jedan "BEEP", kao potvrda aktivacije; aspirator se vraća u stanje OFF.

Deaktiviranje pokazivača filtera s aktivnim ugljenom:

Kada je aspirator isključen (OFF) držite pritisnutom dugme **T2+T3** za 3".

Čim se dugme pritisne, led **L1+L2** trepere za 1".

Led **L1** će treptati dok se ne čuje jedan "BEEP", kao potvrda deaktivacije; aspirator se vraća u stanje OFF.

SQ - Udhëzime montimi dhe përdorimi

Simbolet e përdorura në këtë udhëzues



KUJDES

Rreziqe ose veprime jo të sigurta që mund të shkaktojnë aksidente ose vdekje.



KUJDES

Rreziqe ose veprime jo të sigurta që mund të shkaktojnë rryma elektrike, aksidente ose dëme ndaj sendeve.



SHËNIME

Këshilla dhe udhëzime të dobishme

Këto ikona dhe simbole njoftimi shërbejnë për të shmangur aksidentet qoftë ndaj jush, qoftë ndaj të tjerëve. Ju lutemi ti ndiqni me kujdes. Pasi të keni lexuar këtë kapitull, jeni të lutur ta ruani në një vend të sigurt për ta përdorur në të ardhmen.

Zbatoni me përpikmëri udhëzimet e përshkruara në këtë manual. Shoqëria nuk mban përgjegjësi për pakujdesi, dëme apo zjarre të shkaktuara nga moszbatimi i rregullave të përshkruara në këtë manual. Oxhaku është projektuar vetëm për përdorim shtëpiak.

Oxhaku mund të ketë pamje të ndryshme nga ajo e paraqitur në skemat e këtij libërthi, gjithësesi udhëzimet për përdorimin, mirëmbajtjen dhe instalimin janë të njëjtat.

- Është e rëndësishme të ruani këtë manual në mënyrë që të keni mundësi të konsultoheni me të në çdo moment në rast paqartësie. Në rast shitjeje, dhurimi, ose shpërnguljeje sigurohuni që të shoqërojnë produktin.
- Lexoni me kujdes udhëzimet. Ka informacione të rëndësishme.
- Mos bëni ndryshime elektrike ose mekanike mbi produktin ose kabullin e shkarkimit.
- Para se të fillohet montimi i aparatit duhet të verifikohet se të gjithë pjesët nuk janë të demtuara. Në rast të kundërt kontaktoni shitesin dhe mos filloni ta montoni.

! Vërejtje

- Perpara çdo lloj operacioni për pastrim o mirembajtje, hiqni aspiratorin nga rrjeti elektrik duke hequr spinen ose duke stakuar kuadrin e pergjithshem elektrik te baneses.
- Per te gjitha operacionet e instalimit dhe mirembajtjes perdor doreza pune.
- Aspiratori mund te perdoret nga femije me moshe jo me te vogel se 8 vjeç dhe nga persona me kapacitet fizik, sensor dhe mental te reduktuar, nese jane nen mbikqyrje ose mbasi ata te kene marre udhezime te duhura per nje perdorim te sigurt dhe per rreziqet qe mund te ndodhin.
- Femijet duhen kontrolluar qe te mos luajne me aspiratorin.
- Pastrimi dhe mirembajtja nuk duhen bere nga femijet pa mbikqyrje.
- Vendi ku eshte vene aspiratori duhet te kete nje ventilacion te mjaftueshem, kur ai perdoret ne te njejten kohe me pajisjet e tjera qe funksionojne me gas o me nje djegie tjeter.
- Aspiratori duhet te pastrohet shpesh brenda dhe jashte (TE PAKTEN NJE HERE NE MUAJ), megjithate duke respektuar ate qe shprehesisht e treguar ne udhezimet e mirembajtjes.
- Mos respektimi i normave te pastrimit te aspiratorit dhe te nderrimit e te pastrimit te filtrave shkakton rrezik zjarri.

- Eshte e ndaluar rreptesisht te gatuhet ne flake te lire poshte aspiratorit.
- Per te zevendesuar llamben duhet perdorur vetem tipi qe eshte dhene ne seksionin mirembajtje/zevendesim llambe te ketij libri.

Perdorimi i flakes eshte e demshme per filtrat dhe mund te shkaktoje zjarr, per kete arsye duhet shmangur gjithsesi.

Ushqimet e skuqura duhen bere nen kontrollper te shmangur qe vaji i nxehte te marri flake.

KUJDES: Kur vatrat e sobes jane ne funksionim disa pjese te aspiratorit mund te nxehen.

- Mos lidh aspiratorin ne rrjetin elektrik derisa instalimi nuk eshte i kompletuar.
- Ne lidhje me masat teknike e te sigurise qe duhen aplikuar per shkarkimin e tymrave duhen marre parasysh rregullat e autoriteteve lokale kompetente.
- Ajri i thithur nga aspiratori nuk duhet percjelle ne te njejtin tub qe perdoret per shkarkimin e tymrave te pajisjeve te tjera qe funksionojne me gas o me nje tjeter djegie.
- Mos perdor o mos le aspiratorin pa llambe te vene ne menyre korrekte se mund te shkaktoj shok elektrik.
- Asnjehere mos perdor aspiratorin pa grilje te vendosura korrektesisht!
- Aspiratori nuk perdoret ASNJEHERE si base mbeshtetje vetem ne qofte se eshte e shkruajtur ne udhezimet.
- Perdor vetem vida te fiksimit qe jane brenda kutise se aspiratorit o ne qofte se nuk jane te blihet vetem tipi korrekt i tyre.
- Perdor vida me gjatesine e duhur qe jane te dhena ne udhezimet per instalim. Ne rast dyshimi konsultoni qendren e autorizuar te asistences ose personelin e kualifikuar.


! KUJDES!

- Mungesa e instalimit te vidave dhe te pajisjeve te fiksimit ne perputhje me udhezimet e dhena mund te shkaktojne rreziqe elektrike.
- Mos e perdorni me programues, timer, telekomandë të veçantë ose çfarëdo lloj tjetër instrumenti që aktivizohet vetë.

Kjo pajisje është e pajisur me shenjën dalluese sipas direktivës evropiane 2012/19/EC për pajisjet elektrike dhe elektronike (waste electrical and electronic equipment- WEEE).

Duke u kujdesur për një eliminim të rregullt të pajisjes, ndihmoni në shmangjen e pasojave negative që mund të dëmtojnë ambientin dhe shëndetin në rast përpunimi jo të duhur të pajisjes.



Shenja  e vendosur mbi pajisje apo në dokumentacionin përkatës, tregon se pajisja nuk mund të trajtohet si mbeturinë shtëpiake. Kështu ajo duhet të grumbullohet në qendrën e përcaktuar për riciklimin e pajisjeve elektrike dhe elektronike. Për eliminimin e pajisjeve të tilla duhet të zbatohen rregullat vendore në fuqi për eliminimin e mbeturinave.

Për informacione më të hollësishme rreth trajtimit, grumbullimit dhe riciklimit të këtij produkti, ju lutem të lidheni me këshillin tuaj vendor, me shërbimin tuaj të eliminimit të mbeturinave shtëpiake ose me pikëshitjen ku keni blerë pajisjen.

Aparat i projektuar, testuar dhe prodhuar sipas:

. Siguria: EN/IEC 60335-1; EN/IEC 60335-2-31, EN/IEC 62233.

. Performanca: EN/IEC 61591; ISO 5167-1; ISO 5167-3; ISO 5168; EN/IEC 60704-1; EN/IEC 60704-2-13; EN/IEC 60704-3; ISO 3741; EN 50564; IEC 62301.

. EMC: EN 55014-1; CISPR 14-1; EN 55014-2; CISPR 14-2; EN/IEC 61000-3-2; EN/IEC 61000-3-3.

Këshilla për një përdorim korrekt për reduktimin në impaktin ambiental:

Shtypni ON për të ndezur aspiratorin me një shpejtësi minimale kur filloni të guzhinoni dhe e mbani të ndezur për disa minuta pasi të keni perfunduar guzhinimin. Shtoni shpejtësinë vetëm në raste të një sasi të madhe tymi dhe avulli dhe përdorni shpejtësinë boost vetëm në raste ekstreme. Zevendesoni filtrin me karbon nese eshte e nevojshme te arrini reduktimin e ererave me efikasitet. Pastroni filtrin e yndymave nese doni te arrini thithjen e yndymave me efikasitet. Përdorni diametrin maksimal të kanalimit të paraqitur në manualin e udhëzimeve për të maksimizuar efikasitetin dhe minimizuar zhurmen.

Përdorimi

Oxhaku është konceptuar për thithjen e tymrave dhe avujve të gatimit dhe është vetëm për përdorim shtëpiak.

Oxhaku thithës është realizuar për t'u përdorur në lloji thithës me nxjerrje të jashtme ajri ose filtuese me qarkullim të brendshëm.



Lloji thithës

Avujt nxirren jashtë nëpërmjet një tubi shkarkimi të fiksuar në flanzhën e rakordimit.

⚠️ KUJDES!

Tubi i evakuimit nuk përfshihet tek pajisjet ndaj duhet blerë.
Diametri i tubit të shkarkimit duhet të jetë i barabartë me diametrin e unazës lidhëse.

⚠️ KUJDES!

Nëse oxhaku është i pajisur me filtra karboni, këta duhet të hiqen.
Lidheni oxhakun me tubat dhe vrimat e shkarkimit në mur me një diametër të barabartë me daljen e ajrit (flanaxhën e rakordimit).
Përdorimi i tubave dhe vrimave të shkarkimit në mur me diametër më të vogël seç duhet do të çojë në një ulje të fuqisë thithëse dhe në një rritje të madhe të zhurmës.
Përdorimi nga çdo përgjegjësi për një rast të tillë.
! Përdorni një kabëll sa më të shkurtër!
Përdorni një kabëll me sa më pak kthesa (kendi i kthesës maksimumi 90°)
! Evitoni kthesat e forta të pjesëve të kabllit.



Lloji filtrues

Ajri i thithur do të pastrohet e aromatizohet përpara se të rikthehet në dhomë. Për ta përdorur oxhakun në këtë version është e nevojshme të instalohet një sistem filtrimi i pajisur me bazë filtrash karboni.

Montimi

Largësia minimale midis sipërfaqes mbështetëse të eneve mbi pllakën e gatimit dhe pjesës më të poshtme të oxhakut thithëse duhet të jetë jo më pak se 50cm në rastin e kuzhinave elektrike dhe jo më pak se 65cm në rastin e kuzhinave me gaz apo të përziera.
Nëse udhëzimet e instalimit të pllakave të gatimit me gaz përcaktojnë një largësi më të madhe, duhet të mbahet gjithnjë parasysh.



Lidhja Elektrike

Tensioni i rrymës duhet të përkojë me tensionin e treguar në etiketën e vendosur nga ana e brendshme e oxhakut. Nëse ka një spinë atëherë lidheni oxhakun me prizën në mur sipas rregullave në fuqi, të vendosur në një zonë të arritshme edhe pas instalimit. Nëse nuk ka asnjë spinë (me lidhje direkte ose me qark elektrik), ose nëse spina nuk gjendet në një zonë të arritshme, edhe pas instalimit, përdorni një çelës siguresë që garanton shkëputjen e plotë të oxhakut nga rryma elektrike në rast mbingarkese të kategorisë III, në zbatim të rregullave të montimit.

⚠️ KUJDES!

Përpara se të rilidhni qarkun e oxhakut me rrymën elektrike dhe të verifikoni funksionimin e drejtë, kontrolloni gjithnjë që kabloja ushqyese të jetë montuar si duhet. Oxhaku është i pajisur me një kavo ushqyese të veçantë; në rast dëmtimi të kavos, kërkoni një tjetër shërbimit të ndihmës teknike.

Montimi

Përpara se të filloni instalimin:

- Verifikoni nëse produkti i blerë ka përmasat e duhura me zonën ku to të bëhet instalimi.
- Hiqni filtrin/at prej karboni aktiv nëse ekzistojnë (shihni dhe paragrafin përkatës). Ky/keto filtër/a do të rimontohet/en vetëm nëse do të përdoret oxhaku i llojit filtrues.
- Verifikoni që në brendësi të oxhakut të mos ketë (për arsye transporti), materiale ambalazhi (psh, zarfa me vida, garancia etj), sipas rastit hiqini dhe ruajini.

Oxhaku është i pajisur me priza fiksuese, të përshtatshme për pjesën më të madhe të mureve dhe tavaneve. Është gjithsesi e rëndësishme të kontaktoni me një teknik të kualifikuar, për t'iu siguruar në lidhje me përshtatshmërinë e materialit me muret dhe tavanin. Muri ose tavani duhet të jenë të qëndrueshëm në mënyrë që të përballojnë peshën e oxhakut.

Shënim: Detajet e shënuara me simbolin “{” janë aksesori të mundshëm me të cilët pajisen vetëm disa modele ose detaje që nuk janë dhënë, por duhen blerë.

Mirëmbajtja

Pastrimi

Për pastrimin përdorni **VETEM** një leckë të njomë me ilaç larës të lëngët jogërryes. **MOS PERDORNI MJETE OSE VEGLA PER PASTRIMIN.** Shmangni përdorimin e produkteve që përbajnë gërryes. **MOS PËRDORNI ALKOL!**
Për të gjitha veprimet e mirëmbajtjes përdorni dorashkat e punës.

Filtri antiyndyrë

Fig.14-32

Thith avujt e yndyrës së gatimit.

Filtri antiyndyrë metalik duhet të pastrohet një herë në muaj me detergjentë jo gërryes, me dorë ose me makinë larëse me temperaturë të ulët dhe me cikël të shkurtër.

Kur lahet në makinë larëse, filtri antiyndyrë metalik mund të çngjyrosët, por karakteristikat e tij të filtrimit nuk ndryshojnë aspak.

Për çmontimin e filtrave të yndyrës tërhiqni dorezën me sustë të filtrit.

Filtri prej karboni aktiv (Vetëm për Llojin Fitrues)

Fig. 31

Thith aromat e pakëndshme të gatimit.

Filtri prej karboni aktiv mund të lahet çdo dy muaj (ose kur sitemi i treguesit të bllokimit të filtrave- nëse është parashikuar në modelin në zotërim- tregon këtë nevojë) në ujë të ngrohtë dhe me ilaç larës të përshtatshëm ose në makinë larëse në 65°C (në rast larje në makinë larëse vendosini në ciklin e larjes së plotë pa enë brenda)
Hiqni ujin e tepërt pa e prishur filtrin, më pas hiqini jastëkun e vogël të vendosur brenda telajos prej plastike dhe futeni në furrë 10 minuta në 100°C për ta tharë përfundimisht.

Zëvendësojeni jastëkun e vogël çdo 3 vjet dhe sa herë lecka dëmtohet.

Hiqni telajon që mban filtrin duke kthyer me 90° dorezat (g) që e fiksojnë tek oxhaku. Futeni dyshekun (i) prej karboni në brendësi të telajos (h) dhe montoni përsëri gjithçka në vendin e duhur (j)
Mund të përdoret një filtër karboni i llojit tradicional, që nuk lahet dhe nuk rigjenerohet, i cili duhet ndërruar çdo 3-4 muaj.

Telajo dhe dysheku i filtrit të karbonit janë të salduar bashkë, pra telajo i dhënë në dispozicion me oxhakun nuk duhet përdorur.

Për përdorimin, futeni në vendin e duhur dhe fiksojeni mbi pajisjet e posaçme.

Blerja e filtrit me karbon

Filtri me karbon mund të blihet në website-in e Shërbimeve të Asistencës ose pranë Qendrave të Asistencës Samsung. Lexoni informacionet që ndodhen në faqen e fundit të këtij udhëzuesi.

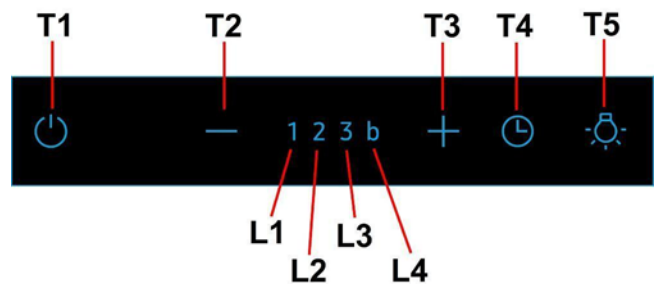
Zëvendësimi i Llambave

Aspiratori ka një sistem ndriçimi që bazohet në teknologjinë LED.

LED garantojnë një ndriçim optimal, që zgjat deri 10 here me shume se të llambave tradicionale dhe japin mundësinë të kursehet 90% i energjisë elektrike.

Për ndrimin e aspiratorit kontaktoni asistencën teknike.

Funksionimi



T1. ON/OFF (Ndezja/Fikja) Motori i thithjes:

Me oxhakun e ndezur me çfarëdo shpejtësi, kur shtypet butoni T1 oxhaku fiket. Kur oxhaku është i fukur (OFF) me të shtypur butonin T1 oxhaku ndizet në Shpejtësinë 1.

T2. Ulja e shpejtësisë

Duke shtypur butonin "T2" arrihet ulja e shpejtësisë, nga shpejtësia 4 (intensive) në shpejtësinë 1.
Duke shtypur butonin "T2" gjatë funksionimit të shpejtësisë 1, oxhaku shkon deri në Fikje.

T3. Rritja e shpejtësisë

Duke shtypur butonin T3 oxhaku kalon nga gjendja Fikje në shpejtësinë 1.
Duke shtypur butonin (oxhaku në gjendje Ndezje) rritet shpejtësia e motorit nga shpejtësia 1 në shpejtësinë intensive (sipas një kohe të programuar).

Shpejtësia 1 llamba L1

Shpejtësia 2 llamba L2

Shpejtësia 3 llamba L3

Shpejtësia intensive (me kohë të programuar) llamba L4 pulsuese.

Shënim: Shpejtësia 4 (intensive me kohë të programuar) vazhdon të qëndrojë për 5 minuta, pas të cilave oxhaku kalon në mënyrë automatike në shpejtësinë 2.

T4. Shpejtësia me kohë të programuar

Programimi i kohës së shpejtësisë arrihet duke shtypur butonin T4, me mbarimin e kohës së programuar oxhaku fiket.

Programi i kohës ndahet në:

Shpejtësia 1 - 20 minuta (llamba L1)

Shpejtësia 2 - 15 minuta (llamba L2)

Shpejtësia 3 - 10 minuta (llamba L3)

Shpejtësia Intensive - 5 minuta (llamba L4)

Gjatë funksionimit me kohë të paracaktuar kur shtypet butoni T2 oxhaku del nga mënyra e programuar e kohës dhe ul shpejtësinë.

Kur shtypet butoni T3 oxhaku del nga mënyra e programuar e kohës dhe rrit shpejtësinë. Kur shtypet butoni T4 oxhaku del nga mënyra e programuar e kohës duke ruajtur shpejtësinë e vendosur.

T5. ON/OFF (Ndezja/Fikja) Ndriçimi

Butoni i kontrollit dhe i konfigurimit dhe sinjalizimit të bllokimit të filtrave:**Sinjalizimi i filtrit të yndyrës**

Pas 40 orësh funksionim llamba L1 pulson.

Kur shfaqet ky sinjal duhet të ndërrohen filtri i yndyrës.

Për të rivendosur sinjalizimin duhet të shtypet butoni T5 për 5". (oxhaku në gjendje ON/Ndezje).

Oxhaku do të lëshojë një tingull "BEEP" dhe llamba L1 nuk do të pulsojë më.

Sinjalizimi i filtrave të karbonit

Pas 160 orësh funksionim llamba L2 pulson.

Kur shfaqet ky sinjal duhet të ndërrohen filtrat e karbonit.

Për të rivendosur sinjalizimin duhet të shtypet butoni T5 për 5". (oxhaku në gjendje ON/Ndezje).

Oxhaku do të lëshojë një tingull "BEEP" dhe llamba L2 nuk do të pulsojë më.

Në rast sinjalizimi të njëkohëshëm të të dy filtrave, llambat L1 dhe L2 pulsojnë në mënyrë të njëpasnjëshme.

Rivendosja bëhet duke kryer 2 herë procedurën e sipërpërkthuar.

Herën e parë rivendoset sinjalizimi i filtrit të karbonit, herën e dytë rivendoset sinjalizimi i filtrit të yndyrës.

Në mënyrën standarte sinjalizimi i filtrit të karbonit nuk është i aktivizuar.

Në rastin kur përdoret oxhaku në variantin filtrues është e nevojshme të vihet në veprim sinjalizimi i filtrit të karbonit.

Aktivizimi i sinjalizimit të filtrit të karbonit:

Vendoset oxhaku në OFF/Fikje dhe mbahet i shtypur butoni T5 për 5".

Sapo shtypet butoni ndizen llambat që kanë lidhje me sinjalizimin e filtrave që janë aktive.

Oxhaku do të lëshojë një tingull "BEEP" dhe llamba L2 pulson për 2".

Llambat L1 e L2 do të mbeten të ndezura për 2" përpara se oxhaku të kthehet në gjendjen OFF.

Dizaktivizimi i sinjalizimit të filtrit të karbonit:

Vendoset oxhaku në OFF/Fikje dhe mbahet i shtypur butoni T5 për 5".

Sapo shtypet butoni ndizen llambat që kanë lidhje me sinjalizimin e filtrave që janë aktive.

Oxhaku do të lëshojë një tingull "BEEP" dhe llamba L2 do të fiket.

Llamba L1 do të mbetet e ndezur për 2" përpara se oxhaku të kthehet në gjendjen OFF.

HR - Uputstva za montažu i za uporabu

Simboli koji se koriste u ovom priručniku.



UPOZORENJE

Opasnosti ili opasne radnje koje mogu dovesti do ozljede ili smrti.



PAŽNJA

Opasnosti ili opasne radnje koje mogu dovesti do strujnog udara, ozljede ili oštećenja imovine.



NAPOMENA

Korisni savjeti i upute

Ove ikone i simboli upozorenja se koriste za sprečavanje ozljeda i vas i drugih osoba. Molimo slijedite ih doslovce. Nakon čitanja ovog poglavlja, pohranite ga na sigurno mjesto za eventualne buduće reference.

Strogo se pridržavajte uputstva koje donosi ovaj priručnik. Otklanjamo bilo kakvu odgovornost za eventualne nezgode, smetnje ili požar na aparatu koji proizlaze iz nepoštivanja uputstva koje donosi ovaj priručnik. Kuhinjska napa ima funkciju usisavanja dima i pare za vrijeme kuhanja te je namijenjena samo kućanskoj uporabi.

Vanjski izgled kuhinjske nape se može ponešto razlikovati od onog što smo opisali i ilustrirali u crtežima ovog priručnika, ali u svakom slučaju uputstva za uporabu, održavanje iste i instalacija ostaju nepromijenjena.

- Važno je sačuvati ovaj priručnik da biste ga mogli konzultirati u svakom trenutku. U slučaju da prodate ovaj proizvod, poklonite ili da se preselite uvjerite se da on bude uvijek zajedno sa proizvodom.
- Pažljivo pročitajte uputstva: u njima se nalaze važne informacije o instalaciji, uporabi i sigurnosti.
- Ne izvršavajte nikakve mehaničke ili električne varijacije (izmjene) na proizvodu ili na cijevima za izbacivanje.
- Prije nego što počnete s instalacijom aparata, uvjerite se da nijedna komponenta nije oštećena. U suprotnom slučaju, kontaktirajte trgovca i ne nastavljajte s instalacijom.

⚠ Upozorenja

- Prije bilo koje operacije čišćenja ili održavanja, odvojite napu od električnog napajanja uklanjanjem utičnice ili odspajanjem glavnog prekidača u kući.
- Uvijek nosite radne rukavice za sve operacije instalacije i održavanja.
- Ovaj uređaj se može koristiti od strane djece ne mlađe od 8 godina i osoba sa smanjenim fizičkim, osjetilnim ili mentalnim sposobnostima ili nedostatkom iskustva i potrebnog znanja, ako se nalaze pod nadzorom ili nakon što su primile uputstva za sigurnu uporabu uređaja i razumjele opasnosti do kojih može doći prilikom uporabe.
- Djeca moraju biti pod nadzorom kako se ne bi igrala s uređajem. Čišćenje i održavanje ne smiju se vršiti d strane djece bez nadzora.
- Prostorija mora biti dovoljno prozračena kada se kuhinjska napa koristi zajedno s ostalim uređajima na plinsko li ostalo sagorijevanje.
- Napa se mora redovito čistiti iznutra i izvana (BAREM JEDNOM MJESEČNO). Potrebno je, međutim, poštivati ono što je izričito navedeno u uputama za održavanje.
- Nepoštivanje uputa za čišćenje nape i promjenu i čišćenje filtera može uzrokovati požar.
- Strogo je zabranjeno pripremati hranu na plamenu ispod nape.

- Za zamjenu žarulje, koristiti samo tip žarulje naveden u poglavlju održavanje/zamjena žarulje u ovom priručniku.

Uporaba otvorenog plamena štetna je za filtre i može izazvati požar, stoga se treba u svakom slučaju izbjegavati.

Prženje se treba vršiti pod nadzorom kako bi se izbjeglo da se pregrijano ulje zapali.

PAŽNJA: Kada je ploča za kuhanje u funkciji, dostupni dijelovi nape mogu postati vrući.


- Ne spajajte uređaj na električnu mrežu dok instalacija nije potpuno završena.
- Što se tiče tehničkih mjera i mjera sigurnosti koje se moraju poduzeti prilikom ispuštanja para, treba se strogo pridržavati odredbi i propisa lokalnih vlasti.
- Ispušni zrak ne smije biti prenošen kanalom za ispuštanje para proizvedenih od strane uređaja na plinsko ili drugo sagorijevanje.
- Nemojte koristiti ili ostaviti napu bez pravilno montiranih žarulja zbog moguće opasnosti od strujnog udara.
- Nikada ne koristite napu bez pravilno montirane mreže!
- Napa se ne smije NIKADA koristiti kao površina za odlaganje, osim ako to nije izričito navedeno.
- Koristite samo vijke za ugradnju isporučene s proizvodom, ili, ako nisu isporučeni, kupite ispravnu vrstu vijaka. Koristite ispravnu duljinu za vijke, navedenu u • Vodiču za instalaciju. Ako ste u nedoumici, obratite se ovlaštenom servisu ili sličnom kvalificiranom osoblju.

⚠ PAŽNJA!

- Neuspješna instalacija vijaka i zatvarača i skladu s ovim uputama, može rezultirati opasnostima električne naravi.
- Ne koristiti s programatorom, timerom, odvojenim daljinskim upravljačem ili bilo kojim drugim uređajem koji se aktivira automatski.

Ovaj aparat je označen u skladu s Europskim pravilima 2012/19/EC, Waste Electrical and Electronic Equipment (WEEE). Provjerite jeste li odveli na otpad ovaj proizvod u skladu s lokalnim pravilima, korisnik doprinosi sprečavanju i uklanjanju eventualnih negativnih posljedica za okolinu i za zdravlje.



Ovaj simbol  na proizvodu ili na dokumentaciji koja ga prati govori da ovaj proizvod ne smije tretiran kao ostali kuhinjski otpad nego treba biti odveden na odgovarajući sabirni centar gdje se odbacuju električni i elektronski uređaji. Odbacite takve uređaje tako da se pridržavate lokalnih pravila za uklanjanje otpadaka. Za dobijanje daljnjih informacija o odbacivanju ovakvih aparata, obratite se lokalnim uređima, sabirnim mjestima za sakupljanje otpada ili trgovini u kojoj ste kupili ovaj proizvod.

Aparati dizajnirani, testirani i proizvedeni u skladu sa:

- Sigurnosnim propisima: EN/IEC 60335-1; EN/IEC 60335-2-31, EN/IEC 62233.
- Propisima o performansama: EN/IEC 61591; ISO 5167-1; ISO 5167-3; ISO 5168; EN/IEC 60704-1; EN/IEC 60704-2-13; EN/IEC 60704-3; ISO 3741; EN 50564; IEC 62301.
- EMC: EN 55014-1; CISPR 14-1; EN 55014-2; CISPR 14-2; EN/IEC 61000-3-2; EN/IEC 61000-3-3. Savjeti za ispravnu uporabu u cilju smanjenja utjecaja na okoliš: Uključite kuhinjsku napu na minimalnu brzinu kada počnete s kuhanjem i držite je uključenom još nekoliko minuta nakon završenog kuhanja. Povećajte brzinu samo u slučaju velike količine dima i pare i koristite pojačanu brzinu (e) samo u ekstremnim situacijama. Zamijenite ugljen filter/e samo kada je to potrebno da biste održali učinkovitost smanjenja neugodnih mirisa. Očistite filter(e) za odstranjivanje masnoće kada je to potrebno za održavanje dobre učinkovitosti tog istog filtera. Koristite maksimalni promjer sustava dimovoda navedenog u ovom priručniku da biste optimizirali učinkovitost i smanjili buku.

Korištenje

Kuhinjska napa ima funkciju usisavanja dima i pare za vrijeme kuhanja te je namijenjena samo kućanskoj uporabi.

Kuhinjska napa je napravljena kako bi se koristila u usisnoj verziji s vanjskim pražnjenjem (evakuacijom) ili pomoću filtera koji kruži u unutrašnjosti prostorije.



Usisna verzija

Para se izbacuje vani uz pomoć cijevi za odsis koja se pričvršćuje za spojnu priрубnicu.

⚠ UPOZORENJE!

Cijev za odsis nije priložena s opremom te se treba kupiti.

Dijametar cijevi za odsis treba biti jednak dijametru karike za povezivanje.

⚠ UPOZORENJE!

Ako je kuhinjska napa opremljena karbonskim filterima, oni se trebaju ukloniti.

Povežite kuhinjsku napu i otvore za izbacivanje na zidu s istim promjerom otvora za zrak (spojna priрубnica).

Korištenje cijevi i otvora za izbacivanje na zidu koje imaju manji promjer će smanjiti sposobnost usisavanja te će dovesti do znatnog povećanja buke.

Stoga otklanjamo bilo koju odgovornost u svezi onoga što smo gore naveli.

! Koristite cijev koja ima minimalnu neophodnu duljinu.

! Koristite cijev koja ima minimalni mogući broj zavoja (maksimalni kut zavoja: 90°).

! Izbjegavajte drastične promjene dijametara cijevi.



Filtrirajuća verzija

Usisavani zrak će se očistiti od masnoća te će se ponovno vratiti u prostoriju. Da biste koristili kuhinjsku napu u ovoj verziji potrebno je instalirati dodatni sustav za filtraciju na osnovi aktivnih karbonskih filtara.

Postavljanje

Minimalna udaljenost između podloge za posude na uređaju za kuhanje i najnižeg dijela kuhinjske nape ne smije biti niža od 50cmkada se radi o električnim štednjacima, a 65cmu slučaju plinskih štednjaka ili mješovitih.

Ukoliko uputstva za instalaciju aparata na plin govore da je potrebno održavati veću udaljenost, trebate ih se pridržavati.



Povezivanje s električnom strujom

Napon mreže treba odgovarati naponu koji je naveden na etiketi karakteristika koji se nalazi u unutrašnjosti kuhinjske nape. Ukoliko ima utikač, povežite kuhinjsku napu s jednim utikačem koja je u skladu s propisima na snazi i koji je postavljen na pristupačnom mjestu čak i nakon instalacije. Ako nije opremljen utikačem (direktno povezivanje s mrežom) ili utikač nije postavljen na pristupačnom mjestu, čak i nakon instalacije postavite dvopolan prekidač koji je u skladu s propisima i koji osigurava kompletno iskopčavanje s mreže u uvjetima kategorije br.3 o previsokom naponu, u skladu s pravilima o instalaciji.

UPOZORENJE!

Prije nego što ponovno povežete kružni put kuhinjske nape s napajanjem mreže te provjerite pravilno funkcioniranje, uvijek dobro kontrolirajte je li kabl mreže bio pravilno montiran.

Kuhinjska napa je opremljena specijalnim kabelom za napajanje; u slučaju da dođe do oštećenja kabela možete ga zatražiti i dobiti od Tehničke potpore.

Montaža

Prije nego što počnete s postavljanjem:

- Provjerite da li proizvod koji ste kupili ima dimenzije koje su prikladne zoni koju ste odabrali.
- Uklonite aktivni/e karbonski/e filter/e ukoliko je/su priložen/i (vidi i paragraf koji se odnosi na to). On/i se treba/ju ponovo montirati samo ukoliko koristite kuhinjsku napu u verziji koja filtrira.
- Provjerite da se u unutrašnjosti nape ne nalaze (radi praktičnijeg prijevoza opremni materijal (na primjer vrećice s vjercima, garancije itd), to eventualno uklonite i sačuvajte.

Kuhinjska napa ima komadiće za pričvršćivanje koji su prikladni za skoro sve zidove ili stropove. Pored svega toga je potrebno se obratiti kvalificiranom stručnjaku koji će utvrditi prikladnost materijala vrsti zida ili stropa. Zid ili strop treba biti dovoljno čvrst kako bi podnio težinu kuhinjske nape.

Napomena: Elementi označeni simbolom "(*)" su dodatni dijelovi isporučeni samo sa nekim modelima ili elementima koji nisu isporučeni već se moraju kupiti.

Održavanje

Čišćenje

Za čišćenje koristite isključivo ovlaženu krpu s neutralnim deterdžentima u tekućem stanju. Ne koristite alate ili pomagala za čišćenje.

Izbjegavajte uporabu proizvoda koji bi mogli grebati. **NE KORISTITE ALKOHOL!**

Za sve operacije održavanja koristiti radne rukavice.

Filtar za masnoću

Slika 14-32

Zadržava čestice masnoće koje se stvaraju prilikom kuhanja.

Taj filter morate čistiti jednom mjesečno, upotrijebivši neagresivne deterdžente, bilo ručno ili u stroju za pranje posuđa, u kojem slučaju morate izabrati program pranja s kratkim ciklusom i na niskoj temperaturi.

Ako ga perete u stroju za posuđe, možda ćete opaziti manju promjenu ili gubitak boje, što ni u kom slučaju ne utječe na učinkovitost filtra.

Da biste skinuli filter za uklanjanje masnoće povucite ručicu na opruge koja se otkači.

Karbonski filter (samo za filtracijsku verziju)

Slika 31

Zadržava neugodne mirise koji se stvaraju prilikom kuhanja.

Karbonski filter možete oprati svaka dva mjeseca (ili kada sustav koji pokazuje da je došlo do zasićenja filtra – ukoliko model koji imate – vam prikazuje takvu potrebu) u toploj vodi i s prikladnim deterdžentima ili u perilici za posuđe na 65°C (u slučaju da upotrebljavate perilicu posuđa uključite kompletan ciklus pranja bez drugog posuđa unutra).

Uklonite višak vode bez da oštetite filter, nakon čega izvadite madračić koji se nalazi u unutrašnjosti plastičnog okvira i stavite ga u pećnicu 10 minuta na 100°C kako biste ga definitivno osušili.

Promijenite madračić svake 3 godine ili svaki put kad vidite da je oštećen.

Pomaknite okvir koji pridržava filter i okrenite za 90° okrugle drške (g) koji ga pričvršćuju za kuhinjsku napu.

Ubacite karbonski madračić (i) unutar okvira (h) i ponovo sve montirajte u za to određeno mjesto (j).

Moguće je upotrebljavati i karbonski filter koji se ne može prati niti regenerirati, zamijenite ga svaka 3-4 mjeseca.

Okvir i madračić karbonskog filtra su spojeni, eventualni okvir dan s napomom se ne smije koristiti.

Koristite tako da ubacite na odgovarajuće mjesto i pričvrstite koristeći prikladne sprave.

Kupnja ugljenoga filtra

Ugljeni filter može se kupiti na web stranici Službe za korisnike ili u Samsung servisnom centru. Navedite podatke koji se nalaze u posljednjoj stranici priručnika.

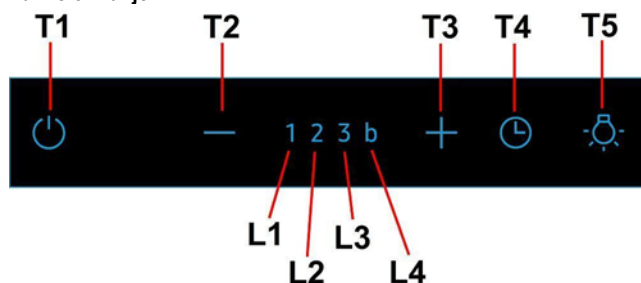
Zamjena Lampe

Kuhinjska napa je opremljena sustavom rasvjete koji se bazira na tehnologiji INDIKACIONIH SVJETALA.

INDIKACIONA SVJETLA garantiraju optimalnu rasvjetu te trajnost 10 puta veću od tradicionalnih lampi a omogućuju i uštedu od 90% električne energije.

U svezi sa zamjenom, obratite se tehničkoj potpori.

Funkcioniranje



T1. ON/OFF Motora za usis:

Kada je kuhinjska napa uključena i radi na bilo kojoj brzini pritiskom na tipku T1 kuhinjska napa će se isključiti.

Kada je kuhinjska napa isključena (OFF) pritiskom na tipku T1 ona će se uključiti na Brzinu br. 1.

T2. Smanjivanje brzine

Pritiskom na tipku "T2" dolazi do smanjenja brzine sa brzine br.4(intenzivne) na brzinu br.1.

Pritiskom na tipku "T2" tijekom rada na brzini br.1 kuhinjska napa će prijeći u stanje OFF.

T3. Povećavanje brzine

Pritiskom na tipku T3 kuhinjska napa prelazi iz stanja OFF u brzinu br. 1.

Pritiskom na tipku (a kuhinjska napa je u stanju ON) povećava se brzina motora sa brzine br.1 na intenzivnu brzinu (koja je vremenski ograničena).

Brzina br. 1 ind.svjetlo L1

Brzina br. 2 ind.svjetla L2

Brzina br. 3 ind.svjetla L3

Intenzivna brzina (vremenski ograničena) ind.svjetlo L4 bliješti

Napomena: Brzina br. 4 (intenzivna i vremenski ograničena) radi u trajanju od 5 minuta nakon čega će se kuhinjska napa automatski postaviti na brzinu br.2.

T4. Vremensko ograničavanje brzine

Vremensko ograničavanje brzine se osposobljava pritiskom na tipku T4, a nakon isteka vremenskog ograničenja kuhinjska napa će se isključiti.

Vremensko ograničavanje se dijeli na ovaj način:

Brzina br. 1 - 20 minuta (ind.svjetlo L1)

Brzina br. 2 - 15 minuta (ind.svjetlo L2)

Brzina br. 3 - 10 minuta (ind.svjetlo L3)

Intenzivna brzina - 5 minuta(ind.svjetlo L4 bliješti)

Tijekom vremenski ograničenog rada pritiskom na tipku T2 kuhinjska napa će izaći iz vremenski ograničenog načina rada i početi smanjivati brzinu.

Pritiskom na tipku T3 kuhinjska napa izlazi iz vremenski ograničenog načina rada i počinje povećavati brzinu.

Pritiskom na tipku T4 kuhinjska napa izlazi iz vremenski ograničenog načina rada i održava postavljenu brzinu.

T5. ON/OFF Svjetla

Tipka za kontrolu i konfiguraciju signalizacije zasićenja filtera:

Signalizacija filtra za odstranjivanje masnoće

Nakon 40 sati rada indikaciono svjetlo **L1** počinje bliještiti.

Kada se pojavi ta signalizacija obavite održavanje filtra za odstranjivanje masnoće.

Da biste obavili reset te signalizacije držite pritisnutom tipku **T5** u trajanju od 5". (kuhinjska napa je u stanju ON).

Kuhinjska napa će ispustiti zvuk "BEEP" a indikaciono svjetlo **L1** će prestati bliještiti.

Signalizacija karbonskog filtra

Nakon 160 sati rada indikaciono svjetlo **L2** počinje bliještiti.

Kada se pojavi ta signalizacija obavite održavanje karbonskog filtra.

Da biste obavili reset te signalizacije držite pritisnutom tipku **T5** u trajanju od 5". (kuhinjska napa je u stanju ON).

Kuhinjska napa će ispustiti zvuk "BEEP" a indikaciono svjetlo **L2** će prestati bliještiti.

U slučaju da dođe do istovremene signalizacije oba filtera, indikaciona svjetla **L1** i **L2** će naizmjenično bliještiti.

Reset će se obaviti na način da obavite 2 puta gore opisanu proceduru.

Prvi put će se obaviti reset signalizacije karbonskog filtra a drugi put onaj filtera za odstranjivanje masnoće.

U standardnom načinu rada signalizacija karbonskog filtra nije aktivna.

U slučaju da se kuhinjska napa koristi u filtracijskoj verziji trebate obaviti osposobljavanje signalizacije karbonskog filtra.

Aktivacija signalizacije karbonskog filtra:

Postavite kuhinjsku napu u stanje OFF i držite pritisnutom tipku **T5** u trajanju od 5".

Čim pritisnete tipku osvijetlit će se indikaciona svjetla koja se odnose na signalizaciju filtera koji su aktivni u tom trenutku.

Kuhinjska napa će ispustiti zvuk "BEEP" a indikaciono svjetlo **L2** će bliještiti u trajanju od 2".

Indikaciona svjetla **L1** i **L2** će ostati uključeni u trajanju od otprilike 2" prije nego što se kuhinjska napa vrati u stanje OFF.

Deaktivacija signalizacije karbonskog filtra:

Postavite kuhinjsku napu u stanje OFF i držite pritisnutom tipku **T5** u trajanju od 5".

Čim pritisnete tipku osvijetlit će se indikaciona svjetla koja se odnose na signalizaciju filtera koji su aktivni u tom trenutku.

Kuhinjska napa će ispustiti zvuk "BEEP" a indikaciono svjetlo **L2** će se ugasiti.

Indikaciono svjetlo **L1** će ostati uključeni u trajanju od otprilike 2" prije nego što se kuhinjska napa vrati u stanje OFF.

SL - Navodila za montažo in uporabo

V teh navodilih uporabljeni simboli



OPOZORILO

Nevarnosti ali nevarna ravnanja, ki lahko privedejo do telesnih poškodb ali smrti.



POZOR

Nevarnosti ali nevarna ravnanja, ki lahko privedejo do električnega udara, poškodb ali materialne škode.



OPOMBA

Koristni nasveti in napotki

Te ikone in opozorilni simboli so namenjeni preprečevanju poškodovanja vas in drugih ljudi. Prosimo, upoštevajte jih v celoti. Prosimo, da po branju tega poglavja navodila shranite na varnem mestu za morebitna branja v prihodnosti.

Strogo se držite navodil iz tega priročnika. Zavračamo vsakršno odgovornost za morebitne nepravilne, škodo ali požare na napravi, ki bi izvirali iz neupoštevanja navodil iz tega priročnika. Napa je zasnovana za odsesovanje dimnih plinov in pare, ki nastajajo pri kuhanju in je namenjena izključno za domačo uporabo.

Napa se lahko po izgledu razlikuje od slik iz te knjižice, navodila za uporabo, vzdrževanje in namestitve pa so enaka.

- Priročnik hranite v kraju, kjer si ga je mogoče kadarkoli pogledati. Če napravo prodate, odstopite ali premestite naj priročnik ostane vedno ob izdelku.
- Pozorno preberite navodila: saj navajajo pomembne informacije o namestitvi, uporabi in varnosti.
- Napravi ne spreminjajte električnih ali mehanskih lastnosti, ne posegajte v izpušne odvode.
- Pred namestitvijo naprave se prepričajte, da so vsi njeni sestavni deli nepoškodovani. Če ne bi bilo tako, pokličite pooblaščenega prodajalca in naprave ne nameščajte.

⚠ Opozorila

- Pred vsakršnim čiščenjem ali vzdrževanjem izključite električno napajanje nape, tako da vtič izvlečete iz vtičnice ali izklopite glavno stikalo.
- Pri vseh postopkih namestitve in vzdrževanja uporabljajte delovne rokavice.
- Aparata naj ne uporabljajo otroci, mlajši od 8 let, in osebe z zmanjšanimi fizičnimi, senzoričnimi ali umskimi zmožnostmi oziroma s premalo izkušnjami in znanja, razen če jih pri tem nadzoruje pristojna oseba ali so bili poučeni o varni uporabi aparata in se zavedajo s tem povezanih nevarnosti.
- Otroke je treba imeti pod nadzorom, da se ne bi igrali z napravo.
- Otroci naj aparata ne čistijo in naj na njem ne izvajajo vzdrževalnih del brez nadzora.
- Ko se kuhinjsko napo uporablja istočasno z drugimi napravami, ki delujejo na plin ali na druga goriva, mora biti prostor dovolj prezračen.
- Napo pogosto čistite tako zunaj kot znotraj (VSAJ ENKRAT MESEČNO), v vsakem primeru upoštevajte, kar izrecno narekujejo navodila za vzdrževanje v tem priročniku.
- Neupoštevanje pravil za čiščenje nape in zamenjavo ter čiščenje filtrov predstavlja tveganje za požar.
- Pod napo je strogo prepovedana priprava flambiranih jedi.

- Pri menjavi uporabite le tip žarnice, ki je naveden v poglavju o vzdrževanju/zamenjavi žarnice v teh navodilih.

Odprti ogenj je škodljiv za filtre in lahko povzroči požar, zato je uporaba slednjega v vsakem primeru prepovedana.

Cvrtje zahteva stalen nadzor, da se pregreto olje ne bi vnelo.

POZOR: Med delovanjem kuhalne plošče se dostopni deli nape lahko močno segrejejo.


- Naprave ne priključujte na električno omrežje, dokler inštalacija ni v celoti zaključena.
- Kar zadeva tehnične in varnostne ukrepe za odvod dimov, morate strogo upoštevati določbe pristojnih krajevnih organov.
- Vsesani zrak se ne sme usmerjati v cevovod, ki služi kot odvod za pline, katere proizvajajo naprave, ki delujejo na plin ali druga goriva.
- Nape ne uporabljajte oziroma je ne puščajte z nepravilno nameščenimi žarnicami, saj obstaja tveganje električnega udara.
- Nape nikoli ne uporabljajte, če rešetka ni pravilno nameščena!
- Nape NIKOLI ne uporabljajte kot odlagalne površine, razen če je to izrecno dovoljeno.
- Za nameščanje izdelka uporabite le priložene pritrdilne vijake. Če jih ni na voljo, pa kupite pravo vrsto vijakov. Uporabite vijake prave dolžine, ki so navedeni v navodilih za namestitve.
- V primeru dvomov se posvetujte s pooblaščenim servisnim centrom ali s podobno usposobljeno osebo.

⚠ POZOR!

- Če pri montaži vijakov in pritrdilnih elementov ne upoštevate teh navodil, obstaja nevarnost električnega udara.
- Ne uporabljajte s programatorjem, časovnikom, daljinskim upravljalnikom ali drugimi napravami, ki se samodejno aktivirajo.

Ta naprava je označena skladno z Evropsko direktivo 2012/19/EC, Waste Electrical and Electronic Equipment (WEEE oziroma direktivo o odpadni električni in elektronski opremi). S pravilnim odlaganjem tega izdelka uporabnik prispeva k preprečevanju morebitnih negativnih posledic na okolje in zdravje.



Znak  na izdelku ali na priloženi dokumentaciji označuje, da se ga ne sme zavreči med komunalne odpadke, temveč odnesti na ustrezno zbirno mesto za recikliranje odpadne električne in elektronske opreme. Napravo zavrzite skladno z lokalnimi predpisi, ki veljajo na področju odlaganja odpadkov. Za dodatne informacije o ravnanju, ponovni uporabi in recikliranju tega izdelka se obrnite na ustrezno lokalno službo, zbirni center komunalnih odpadkov ali trgovino, kjer ste izdelek kupili.

Aparat je bil zasnovan, testiran in izdelan v skladu z:

- Varnost: EN/IEC 60335-1; EN/IEC 60335-2-31, EN/IEC 62233.
- Rezultati: EN/IEC 61591; ISO 5167-1; ISO 5167-3; ISO 5168; EN/IEC 60704-1; EN/IEC 60704-2-13; EN/IEC 60704-3; ISO 3741; EN 50564; IEC 62301.
- EMC: EN 55014-1; CISPR 14-1; EN 55014-2; CISPR 14-2; EN/IEC 61000-3-2; EN/IEC 61000-3-3. Predlogi za pravilno uporabo, s katero lahko zmanjšate vpliv na okolje: Napo prižgite na minimalni moči ON ob začetku kuhanja, in jo pustite, naj deluje tudi nekaj minut po koncu kuhanja. Hitrost povečajte le takrat, ko je prisotno veliko dimov in pare, način(e) boost uporabite le v izjemnih situacijah. Ogleni(e) filter(re) po potrebi zamenjajte, ter tako ohranite učinkovitost pri odpravljanju neprijetnih vonjav. Maščobni(e) filter(re) očistite po potrebi, ter tako ohranite njegovo (njihovo) učinkovitost. Uporabite sistem cevi maksimalnih diametrov, naveden v tem priročniku, ter tako optimizirajte učinkovitost in zmanjšajte hrup.

Uporaba

Napa je zasnovana za odsesovanje dimnih plinov in pare, ki nastajajo pri kuhanju in je namenjena izključno za domačo uporabo.

Napa je izdelana za uporabo v odzračevalni različici z zunanjim odvodom ali obtočni oz. filtracijski z notranjim obtokom.



Sesalna različica

Hlapi so usmerjeni navzven po odvodni cevi, ki je pritrjena na priključno prirobnico.

⚠ POZOR!

Odvodna cev ni priložena napi in jo je potrebno kupiti ločeno. Premer odvodne cevi mora biti enak premeru spojnega obročka.

⚠ POZOR!

Če je napa opremljena z oglenimi filtri, je slednje potrebno odstraniti.

Povežite napo s cevmi in odprtinami z vodoravnim odtokom enakega premera kot je premer izhoda za zrak (spojna prirobnica).

Uporaba cevi in odprtín z vodoravnim odtokom, ki imajo manjši premer, bo vplivala na zmanjšanje učinkov sesanja in močno povečala hrupnost.

Zato za tako delovanje odklanjamo vsakršno odgovornost.

! Cevovod naj bo dolg toliko, kolikor znaša najmanjša nujna dolžina.

- ! Cevodov naj ima čim manj krivin (največji kot upogiba: 90°).
- ! Izogibajte se izrazitim spremembam smeri cevodov.



Različica s filtriranjem

Iz vsesanega zraka so pred ponovnim vnosom v prostor odstranjeni maščoba in neprijetne vonjave. Pri uporabi nape v tej izvedbi je potrebno namestiti dodatni filter na osnovi aktivnega oglja.

Inštalacija

Minimalna razdalja med podporno površino posod na kuhalni površini in spodnjim delom nape za kuhinjske prostore ne sme biti manjša od 50cm pri električnih štedilnikih in 65cm pri plinskih ali mešanih štedilnikih.

Če je v navodilih za instalacijo plinskega kuharika napisana večja razdalja, jo je treba tudi upoštevati.



Električna povezava

Omrežna napetost mora ustrezati napetosti, navedeni na nalepki z lastnostmi, nameščeni v notranjosti nape. Če ima napa vtič, slednjega vstavite v vtičnico, ki je skladna z veljavnimi predpisi in se nahaja na takem mestu, ki bo dostopno tudi po vgradnji naprave. Če napa nima vtiča (neposredna povezava na omrežje) ali se vtič nahaja na takem mestu, ki po vgradnji naprave ne bi bilo dostopno, namestite dvopolno stikalo, skladno s predpisi, ki zagotavlja popoln izklop iz omrežja v pogojih prenapetostnega razreda III, skladno s predpisi o inštalaciji.

POZOR!

Pred ponovnim priklopom tokokroga nape na omrežno napajanje in kontrolo pravilnega delovanja, vselej preverite, ali je omrežni kabel pravilno nameščen.

Napa ima poseben napajalni kabel. V primeru poškodb kabla lahko novega naročite pri servisni službi.

Montaža

Pred pričetkom namestitve:

- Preverite, ali dimenzije kupljenega izdelka ustrezajo izbranemu prostoru namestitve.
- Odstranite filter/e z aktivnim ogljem, če je/so priložen/i (glejte tudi ustrezni odstavek). Namestite ga/jih le, če želite uporabiti napo v odzračevalni različici.
- Prepričajte se, da v notranjosti nape (zaradi prevoznih razlogov) ni morebitnega priloženega materiala (na primer, ovojnice z vijaki, garancije itd.); če je, ga odstranite in shranite.

Napi so priloženi pritrdilni vložki, primerni za večji del sten/stropov. Vseeno pa se je treba obrniti na usposobljenega tehnika, ki vam bo potrdil ustreznost materialov glede na vrsto stene/stropa. Stena/Strop morata biti dovolj trdna, da lahko prenašata težo nape.

Opomba: S simbolom "(*)" označeni deli spadajo med dodatno opremo, ki je priložena le nekaterim modelom, ali pa to deli, ki jih lahko dokupite.

Vzdrževanje

Čiščenje

Za čiščenje uporabljajte **IZKLJUČNO** vlažno krpo, navlaženo z nevtralnimi detergentom. **ZA ČIŠČENJE NE UPORABLJAJTE NOBENIH ORODIJ ALI INSTRUMENTOV.** Ne uporabljajte izdelkov, ki vsebujejo abrazivne elemente. **NE UPORABLJAJTE ALKOHOLA!**

Pri vseh vzdrževalnih posegih nosite delovne rokavice.

Maščobni filter

Sl. 14-32

Zaustavlja maščobne delce, ki nastajajo pri kuhanju.

Očistiti ga je treba enkrat mesečno z ne agresivnimi čistilnimi sredstvi, ročno ali v pomivalnem stroju pri nizki temperaturi in kratkim ciklom pranja.

S pranjem v pomivalnem stroju se maščobni filter lahko razbarva, toda njegove filtrirne značilnosti ostanejo nespremenjene.

Za demontažo maščobnega filtra povlecite odklopno ročico na vzmet.

Ogleni filter (samo za obtočno različico)

Slika 31

Zadržuje neprijetne vonjave, ki nastajajo pri kuhanju.

Ogleni filter se lahko opere vsake dva meseca (ali takrat, ko sistem, ki zaznava zasičenost filtrov – če je na modelu, ki je v vaši lasti, predviden – opozori na to potrebo), v topli vodi in z ustreznimi detergenti oziroma v pomivalnem stroju pri 65°C (v primeru pranja v pomivalnem stroju izvedite popolni cikel brez posode v stroju).

Odstranite odvečno vodo, ne da bi pri tem poškodovali filter, nato odstranite vložek v notranjosti plastičnega ogrodja in ga dajte v peč za 10 minut pri 100°C, da jo v celoti posušite.

Vložek zamenjajte vsaka 3 leta in vsakič, ko na vložku odkrijete poškodbe.

Odstranite nosilno ogrodje filtra, tako da ga zatiče (g), ki ga pritrujejo na napo, zavrtite za 90°.

Ogleni vložek (i) vstavite v nosilno ogrodje (h) in vse skupaj ponovno namestite v ustrezno ležišče (j).

Uporabite lahko klasični ogleni filter, ki ni ne pralen ne obnovljiv, zamenjati pa ga je treba vsake 3-4 mesece.

Nosilno ogrodje in vložek oglenega filtra sta zvarjena skupaj; morebitnega ogrodja, dobavljenega z napo, zato ni mogoče uporabiti.

Za uporabo ga vstavite v posebej temu namenjeno ležišče in ga pritrdite s posebnimi pritrdilnimi sredstvi.

Nakup oglenega filtra

Ogleni filter lahko kupite prek spletne strani servisne službe ali v servisnih centrih Samsung. Glejte informacije, ki so navedene na zadnji strani teh navodil.

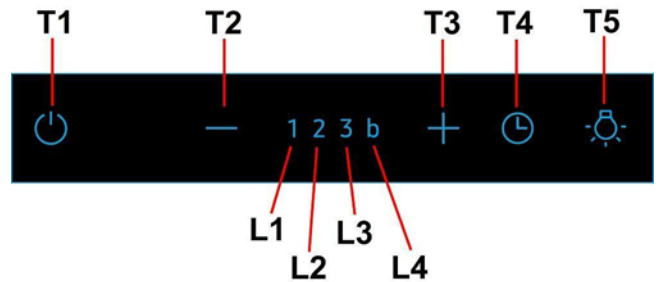
Zamenjava žarnic

Napa ima sistem osvetlitve, ki temelji na LED tehnologiji.

LED lučke zagotavljajo optimalno osvetlitev in do 10-krat daljšo življenjsko dobo v primerjavi s klasičnimi žarnicami ter 90% prihranek električne energije.

Za zamenjavo žarnic se obrnite na poprodajno službo.

Delovanje



T6. Vklp/izklop sesalnega motorja:

Ko napa deluje na kateri koli hitrostni stopnji, se s pritiskom tipke **T1** izključi. Ko je napa izključena (OFF) se s pritiskom tipke **T1** vključi na 1. hitrostni stopnji.

T2. Zmanjšanje hitrosti

S pritiskom tipke "T2" se hitrost delovanja zmanjša s 4. (intenzivne) na 1. hitrostno stopnjo.

S pritiskom tipke "T2", medtem ko napa deluje na 1. hitrostni stopnji, se napravo izključi (OFF).

T3. Povečanje hitrosti

S pritiskom tipke **T3** se napa vključi, tako da deluje na 1. hitrostni stopnji.

S pritiskom tipke (napa vključena - ON) se hitrost motorja s 1. hitrosti poveča na 4. (intenzivno) hitrostno stopnjo.

1. hitrostna stopnja - LED **L1**

2. hitrostna stopnja - LED **L2**

3. hitrostna stopnja - LED **L3**

Intenzivna hitrostna stopnja (časovno omejena) – LED **L4** utripa

Opomba: 4. hitrostna stopnja (časovno nastavljena intenzivna hitrost delovanja) deluje 5 minut, zatem pa se napa samodejno nastavi na 2. hitrostno stopnjo.

T4. Časovna nastavitve hitrosti

Časovno nastavitve hitrosti se omogoči s pritiskom tipke **T4**, po poteku tega časa se napa izključi.

Časovne nastavitve delovanja posamezne hitrostne stopnje so naslednje:

1. hitrostna stopnja – 20 minut (LED **L1** utripa)

2. hitrostna stopnja – 15 minut (LED **L2** utripa)

3. hitrostna stopnja – 10 minut (LED **L3** utripa)

Intenzivna hitrostna stopnja - 5 minut (LED **L4** utripa)

Med časovno nastavljenim delovanjem lahko s pritiskom tipke **T2** zapustite časovno nastavljeni način in zmanjšate hitrost delovanja.

S pritiskom tipke **T3** zapustite časovno nastavljeni način delovanja in povečate hitrost delovanja.

S pritiskom tipke **T4** zapustite časovno nastavljeni način delovanja in ohranite nastavljen hitrost delovanja.

T5. Vklp/izklop (ON/OFF) luči

Tipka za nadzor in nastavitve indikatorja zasičenosti filtrov:

Indikator zasičenosti maščobnega filtra

Po 40 urah delovanja prične LED lučka **L1** utripati.

Ko se prikaže ta signalizacija, je treba očistiti maščobni filter.

Za ponastavitev signalizacije, pritisnite tipko **T5** in jo zadržite pritisnjeno 5 sekund. (napa vključena - ON).

Oglasi se zvočni signal (pisk) in LED lučka **L1** preneha utripati.

Indikator zasičenosti oglenega filtra

Po 160 urah delovanja prične LED lučka **L2** utripati.

Ko se prikaže ta signalizacija, je treba očistiti ogleni filter.

Za ponastavitev signalizacije, pritisnite tipko **T5** in jo zadržite pritisnjeno 5 sekund. (napa vključena - ON).
Oglasi se zvočni signal (pisk) in LED lučka **L2** preneha utripati.

V primeru istočasne sprožitve indikatorjev zasičenost obeh filtrov, na zaslonu izmenično utripata številki **L1** in **L2**.
Indikatorja ponastavite tako, da dvakrat ponovite zgoraj opisani postopek.
Prvič ponastavite indikator zasičenosti oglenega filtra, drugič pa indikator zasičenosti maščobnega filtra.

V standardnem načinu delovanja indikator zasičenosti oglenega filtra ni omogočen.
Ob uporabi nape v obtočni različici, je treba indikator zasičenosti oglenega filtra vključiti.

Omogočenje indikatorja zasičenosti oglenega filtra:

Napo izključite (OFF) in pritisnite tipko **T5** ter jo zadržite pritisnjeno 5 sekund.
Ob pritisku tipke se prižgejo LED lučke, povezane s signalizacijo trenutno omogočenih filtrov.
Oglasi se zvočni signal (pisk) in LED lučka **L2** utripa 2 sekundi.
LED lučki **L1** in **L2** svetita približno 2 sekundi, nato pa se napa znova izključi (OFF).

Onemogočenje indikatorja zasičenosti oglenega filtra:

Napo izključite (OFF) in pritisnite tipko **T5** ter jo zadržite pritisnjeno 5 sekund.
Ob pritisku tipke se prižgejo LED lučke, povezane s signalizacijo trenutno omogočenih filtrov.
Oglasi se zvočni signal (pisk) in LED lučka **L2** se ugasne.
LED lučka **L1** sveti približno 2 sekundi, nato pa se napa znova izključi (OFF).

КК - Монтаждау мен пайдалану нұсқауы

Осы нұсқаулықта пайдаланылған белгілер



ЕСКЕРТУ

Ауыр адам жарақатына немесе өлімге әкеп соқтыратын қауіптер немесе қауіпсіз тәжірибелер.



АБАЙЛАҢЫЗ

Электр тогына түсуге, адам жарақатына немесе мүлік зақымына әкеп соқтыратын қауіптер немесе қауіпсіз тәжірибелер.



ЕСКЕРТПЕ

Пайдалы кеңестер мен нұсқаулар

Осы ескерту белгішелері мен таңбалары өзіңіздің және басқалардың жарақаттануының алдын алу үшін берілген. Оларды бұлжытпай орындаңыз. Осы бөлімді оқыған соң, оны болашақта анықтама ретінде пайдалану үшін қауіпсіз жерге сақтап қойыңыз.

Дайындаушы аспапты пайдалану барысында бұл нұсқауда белгіленген қолдану шарттарын сақтамағанның кесірінен болған олқылық өрт пен зақым үшін жауап бермейді. Сорғыш тек қана үйде пайдалануға болатындай етіп жобаланған.

Қақпақ осы кітапшадан көрсетілген суреттерден өзгеше болып көрінуі мүмкін. Дегенмен, қолдану, техникалық қызмет көрсету және орнату нұсқаулары бірдей болады.

- Кезкелген уақытта бұл нұсқаумен пайдалану үшін ақтаған маңызды. Бұйым сатылған, тапсырған немесе жойылған кезде ол онымен бірге қалғанына көз жеткізіңіз.
- Нұсқауды мұқият оқыңыз: онда бұйымды қондыру, пайдалану және қауіпсіздік жөнінде маңызды мәлімет бар.
- Бұйымның электрондық немесе механикалық конструкциясында немесе сорғыш вентиляциялық каналдарында ешқандай да өзгерістер жасамаңыз.
- Орнатуды орындамас бұрын берілген барлық құрамдастардың зақымдалмағанын тексеріңіз немесе орнатуды жалғастырмаз бұрын делдалға хабарласыңыз.

⚠ Нұсқаулар

- Кез келген тазалау немесе техникалық қызмет көрсету жұмыстарын орындамас бұрын ашаны шығару немесе желілік қуат көзін ажырату арқылы сорғышты электр желісінен ажыратыңыз.
- Орнату және техникалық қызмет көрсету жұмыстарын жүргізген кезде әрдайым жұмыс қолғабын киіңіз.
- Бұл құрылғыны 8 жастағы және одан үлкен балалар, дене, сезу немесе ақыл-ой қабілеттері шектеулі тұлғалар немесе тәжірибесі мен білімі жоқ тұлғалар оны қауіпсіз жолмен пайдалануға қатысты нұсқау алып, ықтимал қауіптерді ұғынған жағдайда және бақылауда болғанда пайдалана алады. Балалардың басқару элементтерін өзгертуіне және құрылғымен ойнауына жол бермеу керек.
- Тазалау және өз бетінше техникалық қызмет көрсету жұмыстарын балалардың бақылаусыз жүргізуіне болмайды.

- Асүй сорғышы басқа газ жағу құрылғыларымен немесе басқа отындармен пайдаланылған кезде, құрылғы орнатылған бөлме жеткілікті түрде желдетілуі қажет.
- Сорғышты ішінен де, сыртынан да жүйелі түрде (КЕМ ДЕГЕНДЕ АЙЫНА БІР РЕТ) тазалау керек, әрдайым техникалық қызмет көрсету нұсқаулығында берілген нұсқауларды орындаңыз.
- Сорғыштың тазалау стандарттарын және сүзгілерді алмастыру және тазалау бойынша ережелерді
- ұстанбау нәтижесінде өрт туындауы мүмкін. Тамақты тікелей сорғыш астында жандыруға қатаң тыйым салынады.
- Шамды ауыстыру үшін тек осы нұсқаулықтың «Техникалық қызмет көрсету/Шамдарды ауыстыру» бөлімінде көрсетілген шам түрін пайдаланыңыз.

Ашық жалынды пайдалану сүзгілер үшін зиян және өрт қаупін туындатуы мүмкін, сондықтан оған ешқашан жол бермеу керек. Майдың шамадан тыс қызып немесе жанып кетпеуін қамтамасыз ету үшін, тамақты абайлап қуыру қажет.

САҚ БОЛЫҢЫЗ: Сорғыштың қолжетімді бөліктері тамақ дайындау құрылғылары пайдаланылған кезде қызып кетуі мүмкін.


- Орнату толық аяқталмайынша құрылғыны электр желісіне қоспаңыз.
- Будың шығуына қарсы қолданылатын техникалық және қауіпсіздік шараларын ескере отырып, жергілікті билік органдары бекіткен ережелерді мұқият орындау маңызды.
- Осы құрылғының түтік арқылы бағыттау жүйесін газ немесе басқа отынды жағатын құрылғылардан шыққан буларды шығару сияқты басқа да мақсаттарда пайдаланылатын кез келген қолданыстағы желдету жүйесіне жалғау қажет. Электр тогының соғу қаупіне байланысты шамы дұрыс бекітілмеген сорғышты пайдаланбаңыз және қалдырмаңыз.
- Торлары тиісті түрде бекітілмеген сорғышты ешқашан пайдаланбаңыз.
- Арнайы көрсетілмейінше, сорғышты ЕШҚАШАН тірек беті ретінде пайдаланбаңыз.
- Тек орнату үшін өніммен бірге берілген бекіту бұрандаларын пайдаланыңыз, егер берілмесе, бұранданың тиісті түрін сатып алыңыз.
- Бұрандалардың орнату нұсқаулығында көрсетілген дұрыс ұзындығын пайдаланыңыз.
- Күмәндансаңыз, өкілетті қызмет көрсету бойынша жәрдем көрсету орталығына немесе тиісті маманданған тұлғаға хабарласыңыз.

⚠ ЕСКЕРТУ!

- Бұрандаларды немесе бекіту құрылғысын осы нұсқауларға сәйкес орнатпау электрлік қауіптерге әкелуі мүмкін.
- Бағдарламалаушымен, таймермен, бөлек қашықтан басқару жүйесімен немесе автоматты түрде қосылатын кез келген басқа құрылғымен қолданбаңыз.

Электрлік және электрондық аспаптарды қайта пайдаға асыру жөніндегі 2012/19/ЕС Европалық директивке (WEEE) сәйкес берілген өнім таңбаланды. Берілген өнімді дұрыс қайта пайдаға асыруды қамтамасыз етумен, Сіз қоршаған ортаға және адам денсаулығына кері әсерін тигізу ді болдырмауға көмектесесіз.



Аспаптағы немесе жолдама құжаттағы  таңбасы берілген аспапты қайта пайдаға асыруда әдеттегі тұрмыстық қалдық ретінде игеруге болмайтынын көрсетеді. Оның орнына электрлік және электрондық аспаптарды қайта пайдаға асыруға арналған қабылдау пунктіне тапсыру керек.

Бұзуға тапсыру аспапты қайта пайдаға асыру жөніндегі жергілікті ережелерге сәйкес шығарылуы тиіс.

Бұндай өнімдерді пайдалану, қайта пайдаға асыру ережелері жөнінде толық ақпаратты жергілікті әкімшілік орындарынан, қалдықтарды қайта пайдаға асыру қызметінен немесе берілген өнімді Сіз сатып алған дүкеннен ала аласыз.

Құрылғы келесілерге сай жобаланған, сыналған және жасап шығарылған:

- Қауіпсіздік: EN/IEC 60335-1; EN/IEC 60335-2-31, EN/IEC 62233.
- Өнімділік: EN/IEC 61591; ISO 5167-1; ISO 5167-3; ISO 5168; EN/IEC 60704-1; EN/IEC 60704-2-13; EN/IEC 60704-3; ISO 3741; EN 50564; IEC 62301.
- EMC: EN 55014-1; CISPR 14-1; EN 55014-2; CISPR 14-2; EN/IEC 61000-3-2; EN/IEC 61000-3-3.

Қоршаған ортаға әсерді азайту үшін дұрыс пайдалану туралы нұсқаулар: Әзірлеуді бастағанда қақпақты ең аз жылдамдықпен қосыңыз және әзірлеу аяқталғаннан кейін біраз минут бойы жұмыс істетіңіз. Жылдамдықта тек түтіннің және будың үлкен мөлшері жағдайында арттырыңыз және күшейту жылдамдығын (қтарын) тек шекті жағдайларда пайдаланыңыз. Жақсы жағымсыз иісті азайту тиімділігін сақтау үшін қажет болғанда көмір сүзгісін (лерін) ауыстырыңыз. Жақсы май сүзгісі тиімділігін сақтау үшін қажет болғанда май сүзгісін (лерін) ауыстырыңыз. Тиімділікті оңтайландыру және шуды барынша азайту үшін осы нұсқаулықта көрсетілген өткізу жүйесінің ең үлкен диаметрін пайдаланыңыз.

Пайдалану

Сорғыш тамақ әзірлегенде пайда болатын түтін мен буды сорып алуға және тек тұрмыстық мақсатта қолдануға арналған.

Сорғыш сыртқа ауа бұрғышы бар тарту желдеткіш ретінде, немесе ішкі қайта айналу сүзгіші ретінде пайдалануға арналған.



Сору нұсқасы

Бу сыртқа біріктіруші фланецке қосылған сорғыш құбыр арқылы шығарылады.

⚠ ЕСКЕРТУ!

Сорғыш құбырдың диаметрі біріктіруші сақинаның диаметрімен теңдес болу керек.

⚠ ЕСКЕРТУ!

Сорғыш құбыры сорғыш жинақтамасымен жеткізілмейді, оны бөлек сатып алу керек.

Сорғышты қабырғадағы сорғыш құбырлары мен ауа шығаратын тесіктердей, сол диаметрдегі тесіктерге қосыңыз (біріктіруші фланец).

Қабырғадағы сорғыш құбырлары мен кемдеу диаметрдегі тесікті пайдалану, сору қуатын нашарлатып, гүрілдеуін күшейтеді.

! Қажетті минималды ұзындықтағы түтіккі қолданыңыз.

! Барынша көп иілімі бар түтіккі қолданыңыз (иілімнің максималды бұрышы: 90°).

! Түтіккің көлденең қимасында түбегейлі өзгерістерді болдырмаңыз.



Сүзу нұсқасы

Ол үшін бір көмір сүгісі қажет, оны әдеттегі сатушылардан алуға болады.

Сүзгі шығарылған ауаны жоғарғы шығыс торы арқылы бөлмеге қайта жіберу алдыда оны май мен иістерден тазартады.

Қондыру

Сорғыштың төменгі қыры мен ыдыс астындағы тіреуіш жазықтығының ара қашықтығы электр плитасы үшін 50см, ал газ немесе біріктірілген плиталар үшін 65см ден кем болмауы тиіс.

Егер нұсқауда газ плитасын орнатуға артығырақ ара қашықтық белгіленген болса, оны ескеріңіз.

⚠ Электр қосулары

Желінің кернеуі аспаптың ішінде орналасқан тақтайшада белгіленген техникалық деректердей кернеуге сәйкес келуі керек. Егер сорғыш вилкамен жабдықталған болса, орнатылғаннан кейін де істеуге болатын, қол жетерлік жерде болуы тиіс, істеп тұрған ережелерге сәйкес алмалы-салмалы штепсельге сорғышты қосыңыз. Егер сорғыш вилкамен жабдықталмаған болса (желіге тура қосылу), немесе алмалы-салмалы штепсель орнатылғаннан кейін де қол жетерлік жерде болмаса, онда орнату нұсқауына сәйкес 3-дәрежедегі асқын кернеуді болдырмайтын және желінің толық ашылуын қамтамасыз ететін тиісті екіполустық ажыратқышты пайдаланыңыз.

⚠ ЕСКЕРТУ!

қорек желісіне сорғыштың электрлік жүйесін қосу алдында қорек кабелі дұрыс монтаждалғанына көз жеткізіңіз.

Суыру қалпағы арнайы нәр беруші сымжелімен жабдықталған. Сымжелі бұзылған жағдайда оны ауыстыру үшін тиісті қызмет көрсету орталықтарына барыңыз.

Бекіту

Орнатуды бастау алдында:

- Өнімнің өлшемі орнату орны үшін дұрыс екенін тексеріңіз.
- Белсенді көмір сүзгісін (лерін) (қамтылған болса) (басқа жерді қараңыз) алыңыз. Қақпақтың сүзгі нұсқасын пайдаланғыңыз келсе, оны/оларды алу керек.
- Ішінде бұрандалар, кепілдік картасы, т.б. сияқты бар сөмкелер сияқты қақпақ ішіндегі қосалқы құралдарды (сонда оңай тасымалдау үшін орналастырылған) тексеріңіз. Оларды алып, қауіпсіз орында сақтаңыз.

Сүзгі көптеген қабырға/төбе түрлеріне сәйкес келетін бекіткіштермен (фиксаторлармен) қамтамасыздандырылған. Алайда, материалдар берілген қабырға/төбе түріне сәйкестігіне көз жеткізу үшін білікті маманға жолығыңыз. Сүзгі салмағын көтере алатындай қабырға/төбе жеткілікті мықты болуы керек.

Ескертпе: "(*)" таңбасы бар бөліктер тек кейбір үлгілермен берілетін (басқа жағдайларда берілмейтін), бірақ сатып алуға болатын қосымша аксессуарлар болып табылады.

Техникалық қызмет көрсету

Тазалау

Тазалау үшін **ТЕК** бейтарап жуғыш затпен суланған арнайы шүберекті пайдаланыңыз. **ҚҰРЫЛҒЫНЫ НЕМЕСЕ ТАЗАЛАУ ҚҰРАЛЫН ПАЙДАЛАНБАҒЫЗ!** Абразиялық қоспасы бар затты пайдаланбаңыз. **СПИРТТІ ПАЙДАЛАНБАҒЫЗ!**

Барлық күтім көрсету жұмыстары кезінде әрқашан жұмыс қолғаптарын киіңіз.

Майды ұстап қалу сүзгіші

Сур. 14-32

Ас дайындаудағы май бөлшектерін ұстап қалады.

Фильтрді ай сайын агрессивті емес жуғыш заттармен, қолмен немесе ыдысжуғыш машинада, төмен температурада, үнемді тазалау тәртібінде жуу керек.

Ыдысжуғыш машинада жуылған май ұстайтын фильтр түссізденуі мүмкін, бірақ одан оның сүзгіш қасиеті мүлде өзгеріссіз қалады.

Май сүзгісін алып тастау үшін серіппелі босату тұтқасын тартыңыз

Көмір сүзгіш (тек сүзгіш-сорғыш түрінде)

Сур. 31

Ас пісірген кезде жарамсыз иісті ұстап қалады.

Көмір фильтрін жылы суда сәйкес жуғыш заттармен ыдыс жуғыш машинасында 65° температурада әр екі ай сайын жууға болады (немесе фильтрді қанықтыру жүйесі, егер сіздің үлгіде болса, берілген қажеттілікті көрсеткен жағдайда). Ыдыс жуғыш машинасында ыдыссыз толық жуу циклын орындаңыз.

Фильтрге зақым тигізбей, абайлап, су қалдықтарынан тазалаңыз, содан кейін, пластмасс жақтауынан фильтрді шығарыңыз да, пеште 10 минуттай 100° C температурада толық кепкенге дейін ұстаңыз.

Фильтрді әр 3 жыл сайын және зақымданған болса ауыстырыңыз.

Тіректі жиектемені сүзгінің астына алып қойыңыз, бұл үшін, оны сүзіндіге бекітетін иіткірлерді (g) 90°-қа бұрыңыз.

Бұрыштың сүзгінің (i) ерін тәрізді элементін жиектемеге (h) салып, аздап құрылған торапты қайтадан ұяшыққа (j) орнатыңыз.

3-4 ай сайын ауыстырылатын, шаюға және қайта бастапқы қалпына келтірілуге жатпайтын, дәстүрлі түрдегі бұрыштық сүзгіні қолдануға болады.

Жиектеме мен бұрыштық сүзгі бір-біріне дәнекерленген, сондықтан жиектеме (егер сүзіндімен бірге жеткізілген болса), қолданылмауы керек.

Орнату үшін, сүзгіні тиісті ұяшыққа салыңыз және тиісті құрылғыларға әрекет ете отырып, бекітіңіз.

Көмір сүзгілерін сатып алу

Көмір сүзгілерін Samsung қызметтік вебсайтынан және қызмет көрсету орталығынан сатып алуға болады. Осы нұсқаулықтың соңғы бетін қараңыз.

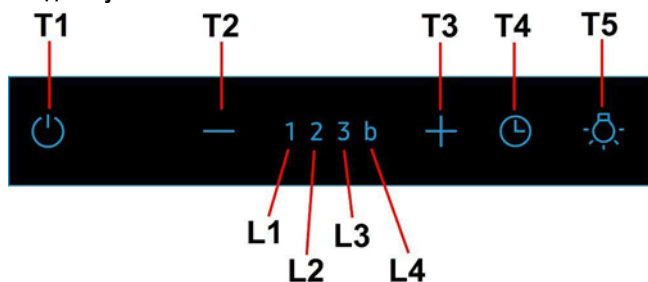
Шам ауыстыру

Корпус жарық диод технологиясына негізделген жарық жүйесімен жабдықталған.

Жарық диодтары оңтайлы жарықты, әдеттегі шамдардан 10 есе артық ұзақтықты қамтамасыз етеді және 90% электр энергиясын сақтауға мүмкіндік береді.

Ауыстыру үшін техникалық қызмет көрсету бөліміне хабарласыңыз.

Пайдалану



T1. Сорғыштың қозғалтқышты ҚОСУ/СӨНДІРУ:

Егер сорғыш қосылса, ол кез келген жылдамдықта T1 батырмасы басу кезінде сөндіріледі.

Егер сорғыш өшірсе, ол кез келген жылдамдықта T1 батырмасы басу кезінде сөндіріледі.

T2. Жылдамдықтың азаюы

Жылдамдық 4пен (интенсивтік) 1 мен аралығындағы кішірейту үшін "T2" батырмаға басыңыз.

1 жылдамдықта жұмыс уақытында "T2" батырмаға басыңыз, сорғыш СӨНДІРУ-ге ауыстырып қосады.

T3. Жылдамдықтың артуы

"T3" батырмаға басыңыз, сорғыш 1 жылдамдықта СӨНДІРУ-ден ауыстырып қосады.

Қозғаушының жылдамдығын интенсивтік жылдамдыққа (таймерлі) 1-ші жылдамдықпен (сорғыш қосылған) үлкейту үшін батырмаға басыңыз.

1 жылдамдық L1 индикатор

2 жылдамдық L2 индикатор

3 жылдамдық L3 индикатор

Интенсивтік жылдамдық (таймерлі) L4 индикаторлар жыпылықтайды

Ескерту: 4 жылдамдық (интенсивтік таймерлі) бес минут ішінде жұмыс істейді, содан соң сорғыш 2 жылдамдық автоматты орнатады

T4. Жылдамдықтың таймері

Жылдамдықтың таймерін T4 батырманың басуымен активтендіреді, таймердің ажыратуларынан кейін сорғыш сөндіріледі.

Таймер осылай жіктеледі:

1 жылдамдық - 20 минут (L1 индикатор жыпылықтайды)

2 жылдамдық - 15 минут (L2 индикатор жыпылықтайды)

3 жылдамдық - 10 минут (L3 индикатор жыпылықтайды)

Интенсивтік жылдамдық - 5 минут (L4 индикатор жыпылықтайды)

Таймер жұмыс уақытында T2 батырманы басыңыз. Сорғыш таймердің тәртібінен шығады және жылдамдық азаяды.

T3 батырманы басыңыз. Сорғыш таймердің тәртібінен шығады және жылдамдық артады.

T4 батырманы басыңыз. Сорғыш таймердің тәртібінен сақтай жылдамдық қойылған шығады.

T5. Көмескі жарықты ҚОСУ/ СӨНДІРУ

Фильтрдың қанығуы белгісінің батырмасы – басқару және конфигурация:

Майды ұстап калу фильтрдың қанығуы туралы белгіні

Сорғыш 40 сағат жұмыс істегеннен кейін дисплейде L1 индикатор жыпылықтайды.

Егер мұндай сигнал пайда болса, фильтрдың техникалық қызмет көрсетуін орындаңыз.

Фильтрдың қанығу белгісін бастапқы қалпына түсіру үшін, T5 батырмасын басылған бес секунд ішінде ұстаңыз. (сорғыш қосылған).

Сорғыш "БИП" дыбысты шығарады және L1 индикатор жыпылықтатуға тоқтаған.

Көмірлі фильтрдың қанығуы туралы белгіні

Сорғыш 160 сағат жұмыс істегеннен кейін дисплейде L2 индикатор жыпылықтайды.

Егер мұндай сигнал пайда болса, фильтрдың техникалық қызмет көрсетуін орындаңыз.

Фильтрдың қанығу белгісін бастапқы қалпына түсіру үшін, T5 батырмасын басылған бес секунд ішінде ұстаңыз. (сорғыш қосылған).

Сорғыш "БИП" дыбысты шығарады және L2 индикатор жыпылықтатуға тоқтаған.

Егер екі фильтрлар туралы белгіні бір уақытта көрініп қалса, L1 және L2 индикаторларды кезекпен жыпылықтайды.

Оны бастапқы қалпына түсіру үшін, жоғарыда айтылған процедураны екі рет орындаңыз.

Алғашқыда көмірлі фильтрдың қанығуы туралы белгіні бастапқы қалпына түсірады, қайыра майды ұстап калу фильтрдың қанығуы туралы белгіні бастапқы қалпына түсірады.

Көмірлі фильтрдың қанығуы туралы белгіні үйреншікті тәртіпте актив емес. Егер сорғыш фильтрдың тәртібінде қолданылса, көмірлі фильтрдың белгіні активтендіруге керек.

Көмір фильтрдың қанығуы туралы белгіні активтендіру:

Сорғышты сөндіріңіз. T5 батырмасын басылған бес секунд ішінде ұстаңыз.

Белсенді фильтрлардың индикаторларын батырманың басуларынан кейін енгізіледі.

Сорғыш "БИП" дыбысты шығарады және L2 индикатор екі минутты жыпылықтайды.

L1 және L2 индикаторлар қосылған екі минутты болып қалады, содан соң сорғышты жаңадан сөндіріледі.

Көмір фильтрдың қанығуы туралы белгіні айыру:

Сорғышты сөндіріңіз. T5 батырмасын басылған бес секунд ішінде ұстаңыз.

Белсенді фильтрлардың индикаторларын батырманың басуларынан кейін енгізіледі.

Сорғыш "БИП" дыбысты шығарады және L2 индикатор сөндіріледі.

L1 индикатор қосылған екі минутты болып қалады, содан соң сорғышты жаңадан сөндіріледі.

UZ - O'rnatish va foydalanish bo'yicha qo'llanma

Ushbu qo'llanmada foydalanilgan belgilar



OGOHLANTIRISH

Qattiq tan jarohati yoki o'limga olib kelishi mumkin bo'lgan xavfli omillar yoki xavfli harakatlar.



DIQQAT

Tok urishi, tan jarohati yoki mol-mulikka zarar yetkazishi mumkin bo'lgan xavfli omillar yoki xavfli harakatlar.



QAYDNOMA

Foydali maslahatlar va yo'riqnomalar

Ushbu yo'riqnomadagi ogohlantirish belgilari siz va yaqinlaringizga jarohat yetishini oldini olish uchun keltirilgan.

Ularga qat'iy amal qiling. Ushbu yo'riqnomani o'qigandan so'ng kelajakda qayta murojaat etish uchun olib qo'ying.

Ushbu qo'llanmada keltirilgan yo'l-yo'riqlarga qat'iy amal qiling. Ishlab chiqaruvchi o'zidan ushbu qo'llanmada keltirilgan yo'riqlarga amal qilmaslik oqibatida biror narsani buzilishi, mol-mulikka zarar yetishi yoki yong'in kelib chiqqan taqdirda har qanday javobgarlikni o'z bo'ynidan soqit qiladi. Ushbu jihoz uyda va shu kabi joylarda, masalan: ishxona, do'kon va shu kabi binolar oshxonalarida, fermalarda, mehmonxona va motellarda mijozlar tomonidan, yotoqxon va nonushta qilinadigan joylarda foydalanish uchun mo'ljallangan.

Ushbu havo so'rgich dizayni ushbu qo'llanmadagi rasmlarda keltirilgan havo so'rgichlardan farqli bo'lishi mumkin. Ammo foydalanish bo'yicha qo'llanma, texnik xizmat ko'rsatish va o'rnatish tartibi bir xildir

- Ushbu yo'riqnomani unga keyinchalik zarur bo'lganda murojaat qilish uchun saqlab qo'yish juda muhimdir. Agar ushbu mahsulot sotilsa, boshqalarga berilsa yoki boshqa joyga ko'chirilsa yo'riqnoma doimo mahsulot bilan birga saqlanishi lozim.
- Yo'riqnomani diqqat bilan o'qib chiqing. Unda jihozni o'rnatish, foydalanish va xavfsizlik bo'yicha muhim ma'lumotlar mavjud.
- Jihozning elektrik yoki mexanik qismida, yoki havo tarqatuvchi quvurlariga o'zgartirish kiritish ta'qiqlanadi.
- Jihozni o'rnatishdan oldin barcha qismlarning butligi va yaxlit ekaniga ishonch hosil qiling. Jihozda biror futur yetgan joy aniqlangan taqdirda mahsulot yetkazib beruvchiga murojaat qiling va aslo uni o'rnatishga urinmang.

⚠ Diqqat

• Biror tozalash yoki texnik xizmat ko'rsatishdan oldin havo so'rgich vilkasini rozetkadan sug'urib yoki xonaning umumiy viklyuchatelini o'chirgan holda elektr tokidan uzing.

• O'rnatish va texnik xizmat ko'rsatish bo'yicha har qanday amaliyot paytida ishchi qo'lqoplardan foydalaning.

• Jihozdan yoshi 8 dan oshgan bolalar, jihozdan xavfsiz foydalanish bo'yicha o'rgatilganda va u bilan bog'liq bo'lgan xatarlarni anglashga qodir bo'lgan taqdirlarida jismoniy va ruhiy hasta yoki yetarli tajribaga ega bo'lmagan insonlar foydalanishlari mumkin.

• Bolalarga jihozni boshqarish imkoni berilmasligi va ular jihoz bilan o'ynamasliklari lozim.

• Tozalash va texnik xizmat ko'rsatish amaliyotlari nazorat ostida bo'lmagan bolalar tomonidan amalga oshirilishi mumkin emas.

• Jihoz gaz yoki boshqa yoqilg'ilarda ishlaydigan boshqa jihozlar bilan bir vaqtda foydalanilgan taqdirda jihoz o'rnatilgan xonada yetarlicha havo aylanishi ta'minlanishi kerak.

• Havo so'rgichning ichi va tashqi tomoni tez-tez tozalanib turilishi lozim (BIR OYDA KAMIDA BIR MAROTABA).

• Bu ish texnik xizmat ko'rsatish qoidalariga qat'iy amal qilingan holda amalga oshirilishi lozim. Havo so'rgichni tozalash va filtrlarni almashtirish yoki tozalash bo'yicha talablarni bajarmaslik yong'in xavfini orttiradi.

• Havo so'rgich ostida ochiq olovda taom tayyorlash qat'iy ma'n etiladi.

• Yorituvchi lampani almashtirish uchun ushbu qo'llanmaning lampalarga texnik xizmat ko'rsatish/almashtirish bo'limida ko'rsatilgan lampalardan foydalanish lozim.

Ochiq olovdan foydalanish filtrlarga zarar yetkazadi va yong'in xavfini keltirib chiqarishi mumkin, shu sababli har qanday holatda undan foydalanishdan qochish lozim.

Qovurish jarayoni qizigan yog' yonib ketishini oldini olish uchun nazorat ostida bo'lishi lozim.

DIQQAT: Taom pishirish vaqtida jihozning yuza qismlari qizishi mumkin.

- Jihoz to'liq o'rnatilmaguncha uni elektr tarmog'iga ulamang.
- Jihoz tomonidan parlar chiqarilishi bo'yicha texnik va xavfsizlik choralarini masalasida mahalliy organlar tomonidan belgilangan qonun-qoidalariga to'liq amal qilish talab etiladi.
- So'rib olinayotgan havo gaz va boshqa yoqilg'ilarda ishlayotgan jihozdan tortib chiqarishga mo'ljallangan quvvura tushishini oldini olish zarur.
- Tok urishi ehtimoli mavjudligini hisobga olib lampani to'g'ri o'rnatmasdan turib havo so'rgichdan foydalanmang yoki uni qarovsiz qoldirmang.
- Hech qachon panjarasi noto'g'ri o'rnatilgan havo so'rgichdan foydalanmang.
- Bunga maxsus ko'rsatma mavjud bo'lmagan taqdirda havo so'rgich ASLO ustun sifatida qo'llanilmasligi lozim.
- O'rnatish uchun faqat mahsulot bilan birga ishlab chiqarilgan qotiruvchi vintlardan foydalaning va agar ular komplektda mavjud bo'lmasa jihozni qotirish uchun mos keluvchi vintlarni xarid qiling.
- O'rnatish bo'yicha qo'llanmada ko'rsatilgan uzunlikdagi vintlardan foydalaning.
- Biror shubha tug'lsa rasmiy xizmat ko'rsatish markazi yoki shunday malakaga ega biror shaxs bilan maslahatlashing.

⚠ OGOHLANTIRISH!

- Ushbu yo'riqnomaga muvofiq tarzda vintlar yoki boshqa qotiruvchi jihozlarni o'rnatmaslik elektr bilan bog'liq xatarlarga olib kelishi mumkin.
- Avtomatik tarzda yoqiladigan dasturlovchi, taymer, alohida masofadan turib boshqarish tizimi yoki shu kabi boshqa qurilmalardan foydalanmang.

• Ushbu mahsulot Elektrik va elektron qurilmalarni utilitatsiya qilish bo'yicha 2012/19/EC raqamli Yevropa ko'rsatmasiga (WEEE) asosan markirovka qilingan.

• Ushbu mahsulotni to'g'ri foydalanishini ta'minlagan holda siz atrof muhit va inson salomatligiga yetishi mumkin bo'lgan salbiy oqibatlarni oldini olgan bo'lasiz, aks holda noto'g'ri foydalanish shu kabi oqibatlarga olib kelishi mumkin.



• Ushbu belgi mahsulot ustida yoki unga ilova qilingan hujjatlarda kelganda, ushbu mahsulotga nisbatan odatiy uy chiqindilariga bo'lgani kabi munosabatda bo'lish mumkin emasligini anglatadi. Aksincha, uni keyingi utilitatsiya qilinishi uchun maxsus elektr va elektron jihozlarni qabul qilish nuqtalariga topshirish maqsadga muvofiq. Mahsulotni parchalash uchun topshirish chiqindilarni utilitatsiya qilish bo'yicha mahalliy qoidalariga amal qilgan holda bajarilishi kerak.

• Bu kabi mahsulotlar bilan muomala qilish, ularni utilitatsiya va qayta ishlash bo'yicha batafsil ma'lumot olish uchun mahalliy hokimiyat organlari, chiqindilarni utilitatsiya qilish xizmati yoki ushbu mahsulotni harid qilgan do'koningizga murojaat qiling.

Jihoz quyidagilarga asosan loyihalashtirilgan, sinalgan va ishlab chiqarilgan:

- Xavfsizlik: EN/IEC 60335-1; EN/IEC 60335-2-31, EN/IEC 62233.
- Ishlash xususiyatlari: EN/IEC 61591; ISO 5167-1; ISO 5167-3; ISO 5168; EN/IEC 60704-1; EN/IEC 60704-2-13; EN/IEC 60704-3; ISO 3741; EN 50564; IEC 62301.
- EMM: EN 55014-1; CISPR 14-1; EN 55014-2; CISPR 14-2; EN/IEC 61000-3-2; EN/IEC 61000-3-3. Atrof-muhitga salbiy ta'sir ko'rsatishni kamaytirish maqsadida jihozdan to'g'ri foydalanish bo'yicha berilgan tavsiyalar: Taom pishirishni boshlaganda havo so'rgichni past tezlikda ishga tushiring va taom pishirib bo'lgandan so'ng ham bir necha daqiqa ish holatida qoldiring. Tezlikni faqat tutun va par miqdori katta bo'lib ketgan taqdirda oshiring va maksimal tezlikdan faqat o'ta zarur holatlarda foydalaning. Yoqimsiz hidlar yaxshi so'rilishi uchun ko'mir filtrlarni vaqtida almashtirib turing. Yog'larni ushlab qoluvchi filtrlar samarali xizmat qilishi uchun ularni vaqtida almashtirib turish lozim. Samaradorlikni oshirish va shovqinni kamaytirish uchun ushbu qo'llanmada keltirilgan havo tortuvchi quvurlarning maksimal diametridan foydalaning.

Foydalanish

Havo so'rgich taom pishirish vaqtida tutun va parlaning so'rib olish uchun xizmat qiladi va faqat maishiy foydalanish uchun mo'ljallangan.

Havo so'rgich havoni tashqariga so'rgich yoki uni filtrlash rejimida ishlash uchun loyihalashtirilgan.



So'ruvchi rejim

Ushbu rejimda parlaning ulovchi doiraga ulangan qayriluvchan quvurlar orqali tashqariga tortib ketiladi.

! DIQQAT!

So'ruvchi quvur mahsulot komplektiga kirmaydi va u alohida sotib olinishi lozim. So'ruvchi quvurning diametri ulovchi doira diametriga teng bo'lishi lozim.

! DIQQAT!

Agar havo so'rgichda ko'mir filtri mavjud bo'lsa uni olib tashlang. Havo so'rgichni havo chiquvchi teshik diametriga teng havo tortuvchi quvurga ulang (ulovchi gardish).

Kichikroq diametrdagi quvurlarni o'rnatish so'rish kuchi kamayishi va shovqin darajasining keskin oshishiga olib keladi.

Bu masaladagi har qanday shikoyatlar ra'd etiladi

! Ishlatiladigan quvurning minimal uzunligi eng zarur darajada bo'lishi lozim

! Bo'g'inlar soni eng kam bo'lgan quvurdan foydalaning (maksimal buktilish burchagi: 90°)

! Quvur kesimining keskin o'zgarishini oldini olish lozim



Filtrlash rejim

Aylantiriluvchi havo qaytadan xonaga purkalgunga qadar yog'lar va yoqimsiz hidlardan tozalanadi.

Ushbu variantdagi havo so'rgichdan foydalanish uchun faol ko'mir asosidagi qo'shimcha filtrlash tizimini o'rnatish talab etiladi

O'rnatish

Havo so'rgichning eng quyi nuqtasi bilan oshxona plitasi tayanch yuzasi orasidagi masofa elektr plitalari uchun kamida 50 sm sm, gaz va aralash plitalar uchun 65cm sm bo'lishi lozim.

Gaz plitasini o'rnatish yo'riqnomasida kattaroq oraliq masofa talab etilsa buni inobatga olish zarur.

! Elektr ulanish

Tarmoqdagi kuchlanish havo so'rgich ichki tomonida joylashgan texnik ma'lumotlar taxtasida ko'rsatilgan kuchlanishga mos kelishi lozim. Agar havo so'rgich vilkaga ega bo'lsa, uni shtepsel teshigiga ulang. Shtepsel amaldagi qoidalar talablariga javob berishi va qulay joyda joylashgan bo'lishi kerak. Jihozni rozetkaga uni o'rnatib bo'lgandan so'ng ulash mumkin. Agar havo so'rgichda vilka mavjud bo'lmasa (tarmoqqa bevosita ulanish) yoki shtepsel teshigi qulay joyda joylashmagan bo'lsa, jihazni o'rnatib bo'lgandan so'ng, o'rnatish yo'riqnomasiga asosan, 3-toifadagi yuqori kuchlanish holati yuz berganda tarmoqni to'liq uzib tashlash imkonini beruvchi ikki qutbli viklyuchateldan foydalaning.

! OGOHLANTIRISH!

Havo so'rish tizimini elektr quvvati tizimiga ulashdan va jihazning to'g'ri ishlayotganini tekshirishdan oldin elektr toki bilan quvvatlaniruvchi kabel to'g'ri o'rnatilganiga ishonch hosil qiling.

Havo so'rgich maxsus quvvatlaniruvchi kabelga ega bo'lib, unga futur yetgan hollarda texnik xizmatga buyurtma berib harid qilishingiz mumkin.

O'rnatish

O'rnatishdan oldin:

- Siz harid qilgan jihaz o'lchamlari o'rnatmoqchi bo'lgan yeringizga mos kelishini tekshiring.
- Mavjud bo'lgan taqdirda ko'mir filtrlarini yechib oling (taalluqli bo'limga qarang). Filtrlarni faqat havo so'rgichni filtrlash rejimida ishlatishni hohlasangiz qaytadan o'rnatish mumkin.
- Havo so'rgichni ichini transport yordamida olib kelish paytida begona narsalar (vintlar solingan paketlar, kafolat qog'ozlari va h.) qolib ketmaganiga amin bo'lish uchun tekshiring va mavjud bo'lsa ularni chiqarib saqlab qo'ying.

Havo so'rgich barcha turdagi devorlar/shiftlarga qotirish uchun dyubellar bilan ta'minglangan. Ammo, materiallar sizning devor/shiftingizga mos kelishini aniqlashtirish uchun malakali texnikka murojaat qilishingiz lozim. Devor/shift jihaz og'irligini hisobga olgan holda yetarlicha mustahkam bo'lishi kerak.

Eslatma: Qismlarga "*" belgisi qo'yilgan bo'lsa, bular ayrim modellarda mavjud bo'lgan, ayrimlarida esa mavjud bo'lmasa-da, alohida sotib olish mumkin bo'lgan anjomlardir.

Texnik xizmat ko'rsatish

Tozalash

Tozalash uchun **FAQAT** neytral tozalovchi suyuqlikda ho'llangan lattadan foydalaning. **HECH QANDAY TOZALASH QUROLLARIDAN FOYDALANMANG.** Abraziv materiallardan iborat vositalarni qo'llamang. **SPIRTDAN FOYDALANMANG!** Texnik xizmat ko'rsatish jarayonida doimo ishchi qo'lqoplarni taqing.

Yog'larni ushlab qoluvchi filtrlar.

Rasm 14-32

Plitalardan chiquvchi yog' parchalarni ushlab qoladi.

Filtni har oyda yumshoq ta'sir etuvchi yuvuvchi vositalar yordamida qo'lda yoki idish yuvuvchi uskuna yordamida past haroratda, yuvishning qisqa siklida tozalash lozim. Idish yuvuvchi uskuna yordamida yuvganda yog'larni tutib qoluvchi filtr rangi xiralashishi mumkin, lekin uning filtrlash xususiyati mutlaqo o'zgarmaydi. Yog'larni tutib qoluvchi filtni yechish uchun filtni ajratish uchun mo'ljallangan prujinali tutqichni o'zingizga torting.

Ko'mir filtri (filtrlash rejim uchun)

Rasm 31

Oshxonadagi yoqimsiz hidlarni yo'qotadi.

Ko'mir filtni har ikki oyda bir marta yuvib turish mumkin (yoki filtni to'yinganligini ko'rsatuvchi tizim shunga zaruriyat borligini ko'rsatsa - agar tizim modelda mavjud bo'lsa), buning uchun qaynoq suv va mos keladigan yuvish vositasi ishlatiladi yoki idish yuvish mashinasida 65°C haroratda yuvish mumkin (agar idish yuvish mashinasidan foydalanilsa, to'liq sikl funksiyasini tanlang va idishlarni olib tashlang).

Filtra shikast yetkazmasdan, ortiqcha suvni chiqarib tashlang, keyin plastik ramka ichidagi matrasni chiqarib olib, to'liq quritish uchun 10 daqiqaga 100° C haroratdagi pech ichiga solib qo'ying.

Matrasni har 3 yilda va matosi shikastlanganida almashtirib turing.

Mo'rini havo tortgichga mahkamlaydigan murvatlarni (g) 90° buragan holda filtni tutib turuvchi ramkani chiqarib oling.

Aktivlashtirilgan ko'mir qistirmasini (i) ramka ichiga (h) solib, orqa tomonini to'raligicha o'z joyiga joylashtiring (j).

An'anaviy ko'mir filtni ishlatish mumkin, uni yuvish yoki tiklash mumkin emas. Har 3-4 oyda almashtirib turish lozim.

Agar ko'mir filtrining tutqichi ramkasi qo'shib payvandlangan; shu sababli havo so'rgich bilan birga kelgan yakuniy ramka ishlatilmaydi.

Uni joyiga joylashtirib, 2 ta plastik murvatni burash orqali mahkamlang.

Ko'mir filtrlarini harid qilish

Ko'mir filtrlari Samsung servis veb-sahifasi va xizmat ko'rsatish markazidan harid qilinishi mumkin. Qo'llanmaning so'nggi sahifasiga qarang.

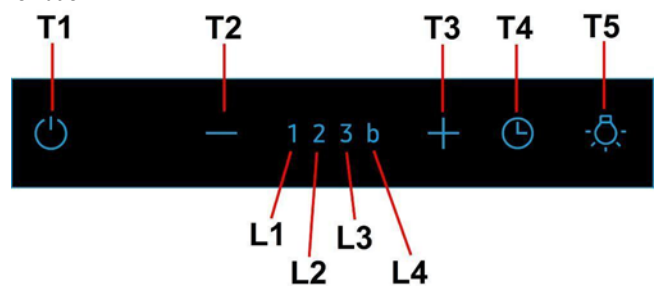
Lampalarni almashtirish

Havo so'rgich LED texnologiyada ishlovchi yoritish tizimi bilan jihozlangan.

LED lampalari optimal yorug'likni ta'minlab, odatiy lampalarga qaraganda 10 barobar uzoq xizmat ko'rsatadi va 90% elektr energiyasini tejash imkonini beradi.

Almashtirish uchun texnik xizmat ko'rsatish markaziga murojaat qiling.

Ishlatish



T1. So'rish motorining ON/OFF tugmasi:

Havo so'rgich yoniqligida, har qanday tezlikda ham T1 tugmasi bosilganida o'chadi.

Havo so'rgich o'chiqligida, 1-tezlikda T1 tugmasi bosilganida yonadi.

T2. Tezlikni kamaytirish

Tezlikni 4 (kuchli) darajadan 1 darajasiga tushirish uchun "T2" tugmasini bosing.

T3. Tezlikni oshirish

Motorni 1 darajadan Kuchli darajaga (vaqtli) oshirish uchun (havo so'rgich YONIQLI) shu tugmani bosing.

1-tezlik LED L1

2-tezlik LED L2

3-tezlik LED L3

Kuchli (vaqtli) LED L4 o'chib-yonadi

Eslatma: 4-tezlik (vaqtli Kuchli) 5 daqiqa davomida faol bo'ladi, undan keyin avtomatik ravishda 2-tezlikka tushadi

T4. Tezlik vaqti

Tezlik vaqti funksiyasini **T4** tugmasini bosib yoqish mumkin, vaqti tugaganida havo so'rgich o'chadi.

Vaqtni belgilash quyidagicha bo'ladi:

1-tezlik - 20 daqiqa (LED **L1**)

2-tezlik - 15 daqiqa (LED **L2**)

3-tezlik - 10 daqiqa (LED **L3**)

Kuchli - 5 daqiqa (LED **L4** o'chib-yonadi)

Vaqtni ishlash paytida **T2** tugmasini bossangiz, havo so'rgich vaqtli rejimdan chiqadi va tezlikni pasaytiradi.

T3 tugmasini bossangiz, havo so'rgich vaqtli rejimdan chiqadi va tezlikni oshiradi.

T4 tugmasini bossangiz, havo so'rgich vaqtli rejimdan chiqadi va belgilangan tezlikda qoladi.

T5. Chiroq ON/OFF

Light tugmasini bosib, lampalar yonadi.

Light tugmasini yana bosganda lampalar o'chadi.

Filtr to'yingani signali tugmasi – Boshqarish va sozlash:

Moy filtri signali

40 soat ishlagandan so'ng LED **L1** o'chib-yonadi.

Bu signal paydo bo'lganida moy filtrini profilaktika qiling.

Signalni qayta qo'yish uchun **T1** tugmasini 3" bosib turing. (havo so'rgich YONIQ).

Havo so'rgich O'CHIQ holatiga qaytishidan oldin LED **L1** o'chib-yonishdan to'xtaydi.

Ko'mir filtri signali

160 soat ishlagandan so'ng LED **L2** o'chib-yonadi.

Bu signal paydo bo'lganida ko'mir filtrini profilaktika qiling.

Signalni qayta qo'yish uchun **T1** tugmasini 5" bosib turing. (havo so'rgich YONIQ).

Havo so'rgich O'CHIQ holatiga qaytishidan oldin LED **L2** o'chib-yonishdan to'xtaydi.

Har ikkala filtrning signali bir vaqtga to'g'ri kelib qolsa, LED **L1** va **L2** birga o'chib-yonadi.

Qayta qo'yish uchun yuqorida keltirilgan amallarni 2 marta bajaring.

Birinchi martasida ko'mir filtri signali qayta qo'yiladi, ikkinchisida moy filtri signali qayta qo'yiladi.

Standart rejimda ko'mir filtri signali faol bo'lmaydi.

Agar havo so'rgich filtri versiyada ishlatilsa, ko'mir filtri signalini yoqib qo'yish kerak bo'ladi.

Ko'mir filtri signalini yoqish:

Havo so'rgichni O'CHIQ qilib qo'ying va **T2+T3** tugmalarini 3 soniya bosib turing.

Tugma bosilganida LED **L1** lampasi 1 soniya o'chib-yonadi.

Havo so'rgich tovushli signali bergunicha LED **L1** va **L2** o'chib-yonib turadi, bu faollashtirilganini bildiradi, keyin esa O'CHIQ holatiga qaytadi.

Ko'mir filtri signalini o'chirish:

Havo so'rgichni O'CHIQ qilib qo'ying va **T2+T3** tugmalarini 3 soniya bosib turing.

Tugmalar bosilganida LED **L1+L2** lampalari 1 soniya o'chib-yonadi.

Havo so'rgich tovushli signal beradi va LED **L2** o'chadi.

Havo so'rgich tovushli signali bergunicha LED **L1** o'chib-yonib turadi, bu o'chirilganini bildiradi, keyin esa O'CHIQ holatiga qaytadi.

TR - Montaj ve kullanım talimatları

Bu kılavuzda kullanılan simgeler



UYARI

Kazalara veya ölüme yol açabilecek tehlikeler veya güvenli olmayan uygulamalar.



DİKKAT

Elektrik çarpmalarına, kazalara veya eşya hasarlarına yol açabilecek tehlikeler veya güvenli olmayan uygulamalar.



NOT

Faydalı tavsiyeler ve talimatlar

Bu uyarı işaret ve simgeleri hem sizin, hem de başkalarının başına gelebilecek kazaları önlemek içindir. Bunlara harfiyen uygun hareket etmeniz rica edilir. Bu bölümü okuduktan lütfen ileride gerektiğinde başvurabilemeniz için güvenli bir yerde saklayın.

Bu el kitabında belirtilen talimatlara adım adım riayet ediniz. Üretici, bu el kitabında yar alan talimatlara riayet etmemekten kaynaklanan olası arızalara, sebep olunan hasar veya yangınlara ilişkin hiçbir sorumluluk kabul etmez. Davlumbaz yemek pişirilirken ortaya çıkan duman ve buharın çekilmesi amacıyla ve sadece evlerde kullanılmak üzere tasarlanmıştır.

Kullanma kılavuzunda gösterilen şekillere nazaran davlumbazın farklı fonksiyonları olabilir, fakat kullanma talimatı, bakımı ve montajı aynı şekilde kalıyor.

- Bu kullanım kılavuzunu ileride ihtiyaç duyulabilecek her anda başvurulabilmesi için muhafaza etmek önemlidir. Ürünün satılması, başkasına verilmesi yada taşınması esnasında bu kullanım kılavuzunun da ürün ile birlikte kalmasına özen gösteriniz.
- Talimatları dikkatle okuyunuz: Kurulum, kullanım ve güvenlik ile ilgili çok önemli bilgiler içerir.
- Gerek ürün üzerinde gerek ise tahliye kanallarında ne elektriksel ne de yapısal tadilatlar yapmayınız.
- Cihazın kurulumuna başlamadan önce tüm parçaların kullanılabilir halde olduğunu kontrol ediniz. Aksi takdirde üreticiyle irtibata geçip kurulumu devam etmeyiniz.

⚠ Dikkat

- Herhangi bir temizleme veya bakım işlemi yapmadan önce elektrik prizini çıkartarak veya ana şebeke ile bağlantıyı keserek davlumbazı kapatınız.
- Tüm kurulum ve bakım işlemleri için iş eldiveni kullanınız.
- Cihaz, 8 yaş ve üstü çocuklar ve gözetim altında bulunan ve cihazın kullanımıyla ilgili eğitim alıp kullanıma bağlı olan tehlike hakkında bilgileri olduğu takdirde yetersiz fiziksel, duysal veya akli yeteneğe sahip kişiler ya da tecrübe veya teknik bilgi eksikliği olan şahıslar tarafından kullanılacak şekilde tasarlanmıştır.
- Çocukların ocak ile oynamaları yasaktır. Temizlik ve bakım işlemleri gözetimsiz çocuklar tarafından yapılmamalıdır.
- Mutfak davlumbazı diğer yanıcı gaz aygıtları veya diğer yakıtlarla kullanıldığında cihazın kurulduğu alandaki bölümlerinin havalandırılma şartlarını yerine getirmek gerekir.
- Bakım talimatlarını dikkate alarak davlumbazın iç ve dış kısmını (AYDA EN AZ BİR DEFA OLMAK ÜZERE) temizlemek gerekir. Davlumbazın temizlik ve filtre değiştirme ve temizleme talimatlarına uyulmaması yangın riskine neden olabilir.

- Davlumbazın altında yemekleri alevlendirmek kesinlikle yasaktır.

- Ampul değiştirirken kılavuzda bulunan ampul Bakım/Değiştirme bölümünde yer alan lamba tipini kullanınız.

Açık alev filtreler için son derece zararlıdır ve yangın tehlikesine yol açabilir, bu nedenle bu durumun önlenmesi gerekir.

Yağın fazla ısınmaması ve tutuşmaması için tüm kızartma işlemleri dikkatle yapılmalıdır.

UYARI: Pişirme cihazlarıyla kullanıldığında davlumbazın bölümleri ısınabilir.

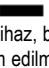
- Kurulum işlemini tamamlamadan cihazın ana bağlantısını yapmayınız.
- Buhar tahliyesi için uygulanacak teknik ve güvenlik önlemleriyle ilgili olarak yerel yönetim tarafından verilen düzenlemelere uymak önemlidir.
- Bu cihaz için gaz veya diğer yakıt kullanan cihazlardan buhar tahliye etmek gibi farklı nedenlerden dolayı kullanılan vantilyasyon sistemine kanal sistemi kurulmamalıdır.
- Elektrik çarpması risklerini önlemek için davlumbaz ampulunu doğru şekilde yerleştirmeden cihazı kullanmayınız.
- Izgaraları kurmadan davlumbazı kullanmayınız.
- Özellikle belirtilmediği takdirde davlumbazı ASLA destek yüzeyi olarak kullanmayınız.
- Montaj için ürünle tedarik edilen vidaları kullanınız veya, tedarik edilmediği takdirde, uygun vida tipini satın alınız.
- Kurulum Kılavuzunda yer alan doğru uzunluktaki vidaları kullanınız.
- Tüm sorularınız için yetkili destek hizmetini veya uzman teknisyen ile irtibata geçiniz.

⚠ DİKKAT!

- Kılavuzda yer alan talimatlara uygun şekilde vida ve sabitleme aygıtlarının yerleştirilmemesi elektriksel tehlikelere neden olabilir.
- Bir programlama cihazı, zamanlama cihazı, ayrı uzaktan kumanda veya otomatik olarak devreye giren herhangi başka bir donanımla birlikte kullanmayın.

Bu cihaz, 2012/19/EC sayılı Avrupa Atık Elektrik ve Elektronik Ekipman Yönergesi (WEEE) uyarınca işaretlenmiştir. Bu ürünün uygun bir şekilde atılmasını sağladığınız takdirde, çevre ve insan sağlığı açısından söz konusu ürünün uygunsuz bir şekilde işleme tabi tutulması sonucu ortaya çıkabilecek olası olumsuz etkileri önlemiş olacaksınız.



Ürün ya da ürün ile beraber verilen belgeler üzerinde bulunan  sembolü, bu cihazın evsel bir atık olarak görülmemesi gerektiğine işaret eder. Cihaz, bu tip elektrikli ve elektronik cihazların atıldığı dönüşümlü toplama noktasına teslim edilmelidir. Atıkları yok etme işlemi, atık yok etme konusunda çevre ile ilgili mevcut yerel düzenlemeler doğrultusunda gerçekleştirilmelidir.

Bu ürünün geri dönüşüm koşulları hakkında ayrıntılı bilgi için, hudutları içinde bulunduğunuz belediyenin ilgili dairesine, atık yok etme servisine veya ürünün satıcısına danışın.

Bu aygıt aşağıda belirtilenlere göre tasarlanmış, test edilmiş ve üretilmiştir:

- Güvenlik: EN/IEC 60335-1; EN/IEC 60335-2-31, EN/IEC 62233.
- Performans: EN/IEC 61591; ISO 5167-1; ISO 5167-3; ISO 5168; EN/IEC 60704-1; EN/IEC 60704-2-13; EN/IEC 60704-3; ISO 3741; EN 50564; IEC 62301.
- EMC: EN 55014-1; CISPR 14-1; EN 55014-2; CISPR 14-2; EN/IEC 61000-3-2; EN/IEC 61000-3-3. Çevre üzerine etkiyi azaltmak amacıyla doğru bir kullanım için öneriler: Pişirmeye başlarken davlumbazı minimum hızda ÇALIŞTIRINIZ ve pişirme işlemi bittikten sonra birkaç dakika daha çalışır konumda bırakınız. Hızı yalnızca fazla miktarda duman ve buhar varsa arttırınız ve takviye hızı(ları) yalnızca uç durumlarda kullanınız. İyi bir koku azaltma etkinliğinin korunması için gerektiğinde karbon filtreyi(leri) değiştiriniz. İyi bir yağ filtresi etkinliğinin korunması için gerektiğinde yağ filtresini(lerini) temizleyiniz. Etkinliğini optimize etmek ve gürültüyü en düşük seviyeye indirmek için bu kullanım kılavuzunda belirtilen maksimum kanal sistemi çapını kullanınız.

Kullanım

Davlumbaz yemek pişirilirken ortaya çıkan duman ve buharın çekilmesi amacıyla ve sadece evlerde kullanılmak üzere tasarlanmıştır.

Davlumbaz, havayı dışarı atıcı veya filtre edici model olarak tasarlanmıştır.



Aspire eden versiyon

Yemek buharları, bağlantı falanjına sabitlenmiş bir tahliye borusu sayesinde dışarıya atılırlar.

⚠ UYARI:

Tahliye borusu ürün ile birlikte tedarik edilmez. Ayrıca satın alınmalıdır.

Tahliye borusunun çapı bağlantı halkasının çapına eşit olmalıdır.

⚠ UYARI:

Eğer davlumbazın karbon filtreleri var ise bunlar çıkartılmalıdır.
Davlumbazı duvardaki çıkış borularına ve ağızlarına bağlayınız. Diametresi hava çıkışıyla aynı olmalıdır (bağlantı halkası).
Boruların ve duvardaki az çaplı çıkış borularının emme gücünün iyi çalışmasını azaltır ve gürültüyü büyük ölçüde artırır.
Dolayısıyla bu konuyla ilgili hiçbir mesuliyet kabul edilmez.
! Mümkün olan en kısa boya tahliye borusu kullanın
! En az sayıda dirseğe sahip boru kullanın (Maksimum dirsek açısı: 90°).
! Borunun kesitinin (genişliğinin) ani olarak değişmesinden kaçının.



Filtreleyici versiyon

Aspire edilen hava, odaya tekrar aktarılmadan önce içerdiği kokusundan ve yağdan arıtılacaktır. Bu versiyonda davlumbaz kullanmak için aktif karbon bazlı bir filtre sisteminin takılması gerekir.

Kurulum

Ocağın üzerindeki pişirme kapları için destek yüzeyleri ile ocak davlumbazının en alçak kısmı arasındaki minimum mesafe, elektrikli ısıtıcılardan 50 cm, gaz veya gazla-elektrikle çalışan ocaklardan 65 cm'den az olmamalıdır.
Gazlı ocakların kurulumuyla ilgili olarak talimatlarda daha fazla mesafe belirtiliyorsa, buna bağlı kalmalıdır.



Elektrik bağlantısı

Ana güç kaynağı davlumbazın içinde yer alan plakada belirtilen değere uygun olmalıdır. Davlumbazı varsa bir fiş ile mevcut düzenlemelere uygun bir prize takıp erişilebilir bir alana yerleştiriniz. Kurulumdan sonra da eğer cihazın fişi yok ise (doğrudan şebeke bağlantısı) veya priz erişilebilir bir yerde değilse, aşırı akım kategorisi III ile ilgili koşullar altında ana kablonun bağlantısının tamamen kesilmesini sağlayan, standartlara uygun çift kutuplu bir anahtar kullanın.

⚠ UYARI:

Davlumbazı ana güç kaynağına yeniden bağlamadan ve etkin şekilde çalıştığını kontrol etmeden önce, ana güç kaynağı kablosunun düzgün takılıp takılmadığını denetleyin. Davlumbaz özel bir elektrik kablosuna sahiptir; Bu kablonun hasar görmesi durumunda yetkili teknik servise başvurun.

Montaj

Montaja başlamadan önce:

- Satın alınan ürünün seçilen montaj alanı için uygun boyutta olup olmadığını kontrol edin.
- Varsa aktif karbon (*) filtresini çıkarınız (ilgili paragrafa bakınız). Bu/bunlar sadece davlumbazı filtreli model olarak kullanmak isterseniz monte edilecektir.
- (Nakliye açısından) davlumbazın içinde başka malzemelerin (örn. vida paketi (*), garanti kartı (*) vs) bulunup bulunmadığını kontrol ederek bunları çıkarın ve ayrı bir yerde muhafaza edin.

Davlumbazın birçok duvar/tavan tipinde sıklıkla sağlanmasını sağlamak üzere geniş dübeller verilmiştir. Bununla birlikte, ehil bir teknisyen duvar/tavan tipine göre malzemelerin uygunluğunu onaylamalıdır. Duvar/tavan davlumbazın ağırlığını taşıyacak güçte olmalıdır. **Cihazı, fayans, sıva veya silikon yüzeye monte etmeyiniz. Yalnızca duvara monte ediniz.**

Not: "*" ile işaretli elemanlar opsiyonel aksesuarlar olup sadece satın alınacak bazı model veya elemanlarla birlikte temin edilir.

Bakım

Temizleme

SADECE ılık suya batırılmış bir bez ve nötr sıvı deterjanla temizleyiniz. **TEMİZLİK TAKIMLARI VE ALETLERİ KULLANMAYINIZ!** Aşındırıcı ürünler kullanmayınız. **ALKOL KULLANMAYINIZ!**

Tüm bakım işlemlerinde iş eldiveni kullanın.

Yağ filtresi

Şekil 14-32

Pişirme sonucu oluşan yağ taneciklerini tutar.

Yağ filtresi, ayda bir asitsiz deterjanla, elde veya düşük ısı ve kısa devreye programlanmış bir bulaşık makinesinde temizlenmelidir. Bulaşık makinesinde yıkandığında, yağ filtresinin rengi hafifçe solabilir, ancak bu filtreleme kapasitesini etkilemez.

Yağ filtresini çıkarmak için yay bırakma kolunu çekin.

Kömür filtresi (yalnızca filtreli modellerde)

Şekil 31

Filtre, pişen yemeğin neden olduğu rahatsız edici kokuları emer.

Kömür filtresi sıcak su ve uygun bir deterjanla veya bulaşık makinesinde 65°C'de (bulaşık makinesi kullanıldığı takdirde, tam devri seçiniz) iki ayda bir (veya filtre dolmuş gösterge sistemi – satın aldığınız modelde varsa – bu zorunluluğu gösterir) yıkanabilir. Fazla suyu filtreye zarar vermeden boşaltıp, plastik kafesin içerisinde bulunan yatağı sökünüz ve kafesi tamamıyla kurutmak için 100° C'deki fırında 10 dakika bırakınız.

Yatağı her 3 yılda bir, bez yıprandığında değiştiriniz.

Bacayı ocak davlumbazına bağlayan düğmeleri (g) 90° döndürerek filtre tutucu kafesini sökünüz.

Aktif karbon filtre keçesini (i) kafesin (h) içine sokup, geri kalanın tamamını muhafazasına (j) yerleştiriniz.

Yıkanebilir veya yeniden üretilmeyen, her 3-4 ayda bir değiştirilen klasik bir karbon filtre de kullanılabilir.

Karbon filtre, karbon filtre tutucu kafesi birlikte lehimlenir; cihazla birlikte verilen sonuncu kafes bu nedenle kullanılamaz.

Kafesi yuvasına takınız ve 2 adet plastik düğmeyi döndürerek sabitleyiniz.

Karbon filtrenin satın alınması

Karbon filtreyi Teknik Servis Web sitesinden veya Samsung Teknik Servis Merkezlerinden satın alabilirsiniz. Bu kılavuzun son sayfasında verilen bilgilere başvurun.

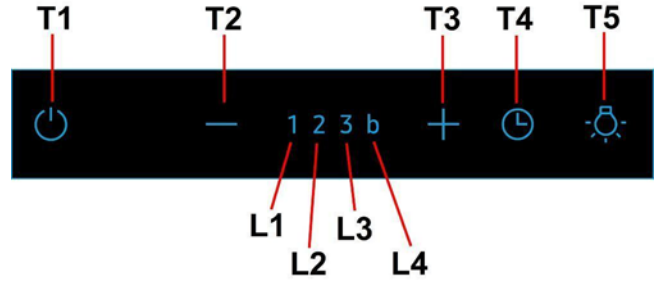
Lambaları değiştirme

Davlumbaz LED teknolojisine dayalı bir aydınlatma sistemine sahiptir.

LED'ler ideal bir aydınlatma ve normal lambalarınkine göre 10 defa daha uzun bir kullanım süresi ve %90 enerji tasarrufu sağlarlar.

Bunların yenileri ile değiştirilmesi için teknik servise başvurunuz.

Çalıştırma



T1. Hava çekme motoru ON/OFF (Açma/Kapama) düğmesi:

Davlumbaz herhangi bir hızda açık konumdayken T1 düğmesine basıldığında cihaz söner.

Davlumbaz OFF (Kapalı) konumdayken T1 düğmesine basıldığında cihaz 1inci hızda çalışmaya başlar.

T2. Hız azaltma

"T2" düğmesine basıldığında emme hızı 4'ten (yoğun) 1'e düşer.

Davlumbaz 1inci hızda çalışırken "T2" düğmesine basıldığında, cihaz OFF (kapalı) konuma geçer.

T3. Hız artırma

T3 düğmesine basıldığında davlumbaz OFF (Kapalı) konumdan 1inci hızla geçer.

Davlumbaz ON (Açık) konumdayken düğmeye basıldığında motor hızı 1'den yoğun hızla geçer (zamanlı).

1inci hız led L1

2inci hız led L2

3üncü hız led L3

Yoğun hız (zamanlı) led L4 yanıp söner

Not: 4üncü hız (yoğun zamanlı) 5 dak. boyunca çalıştıktan sonra davlumbaz otomatik olarak 2inci hızla geçer

T4. Hız zamanlaması

Hız zamanlaması T4 düğmesine basıldığında etkinleşir, zamanlama sonuçlandırıldığında ise davlumbaz söner.

Zamanlama bu şekilde sıralanır:

1inci hız - 20 dakika (led L1 yanıp söner)

2inci hız - 15 dakika (led L2 yanıp söner)

3üncü hız - 10 dakika (led L3 yanıp söner)

Yoğun hız - 5 dakika (led L4 yanıp söner)

Zamanlı çalışma esnasında T2 düğmesine basıldığında davlumbaz zamanlı çalışma modundan çıkar ve hız azalır.

T3 düğmesine basıldığında davlumbaz zamanlı çalışma modundan çıkar ve hız artar.

T4 düğmesine basıldığında davlumbaz belirlenen hızı koruyarak zamanlı çalışma modundan çıkar.

T5. ON/OFF (Açma/Kapama) ışıklar

Kontrol ve filtre doyma sinyali ayarı:

Yağ filtresi sinyali

40 saat kullanımdan sonra led L1 yanıp sönmeye başlar.

Bu sinyal görüldüğünde yağ filtresi bakımı yapılmalıdır.

Sinyali sıfırlamak için T5 düğmesini 5" boyunca basılı tutunuz. (davlumbaz ON/Açık konumdayken).

Davlumbaz "BİP" diye bir ses çıkarır ve led L1 söner.

Karbon filtre sinyali

160 saat kullanımdan sonra led **L2** yanıp sönmeye başlar.

Bu sinyal görüldüğünde karbon filtresi bakımı yapılmalıdır.

Sinyali sıfırlamak için **T5** düğmesini 5" boyunca basılı tutunuz . (davlumbaz ON/Açık konumdayken).

Davlumbaz "BİP" diye bir ses çıkarır ve led **L2** söner.

İki filtre de aynı zamanda sinyal verdiğinde, led **L1** ve **L2** sırayla yanıp söner.

Sıfırlama, yukarıda belirtilen prosedürü 2 defa tekrarlayarak yapılır.

Birinci kez karbon filtresi, ikincisinde ise yağ filtresi sıfırlanır.

Standart modunda karbon filtre sinyali aktif değildir.

Davlumbaz filtrelili model olarak kullanıldığı takdirde karbon filtre sinyalini aktif konuma getirmek gerekir.

Karbon filtre sinyalini aktif konuma getirme:

Davlumbazı OFF (Kapalı) konuma getirip **T5** düğmesini 5" boyunca basılı tutunuz.

Düğmeye basılır basılmaz o anda aktif olan filtre sinyaline bağlı olan ledler yanmaya başlar.

Davlumbaz "BİP" diye bir ses çıkarır ve led **L2** 2" boyunca yanıp söner.

Davlumbaz OFF (Kapalı) konuma geçmeden led **L1** e **L2** 2" boyunca yanmaya devam eder.

Karbon filtre sinyali kapalı konuma getirme:

Davlumbazı OFF (Kapalı) konuma getirip **T5** düğmesini 5" boyunca basılı tutunuz.

Düğmeye basılır basılmaz o anda aktif olan filtre sinyaline bağlı olan ledler yanmaya başlar.

Davlumbaz "BİP" diye bir ses çıkarır ve led **L2** söner.

Davlumbaz OFF (Kapalı) konuma geçmeden led **L1** 2" boyunca yanmaya devam eder.

SAMSUNG

COUNTRY	CALL	OR VISIT US ONLINE AT
FRANCE	01 48 63 00 00	www.samsung.com/fr/support
GERMANY	0180 6 SAMSUNG bzw. 0180 6 7267864* (*0,20 €/Anruf aus dem dt. Festnetz, aus dem Mobilfunk max. 0,60 €/Anruf)	www.samsung.com/de/support
ITALIA	800-SAMSUNG (800.7267864)	www.samsung.com/it/support
BULGARIA	*3000 Цена в мрежата 0800 111 31 , Безплатна телефонна линия	www.samsung.com/bg/support
POLAND	801-172-678* lub +48 22 607-93-33* Dedykowana infolinia do obsługi zapytań dotyczących telefonów komórkowych: 801-672-678* lub +48 22 607-93-33* * (koszt połączenia według taryfy operatora)	www.samsung.com/pl/support
DENMARK	70 70 19 70	www.samsung.com/dk/support
FINLAND	030-6227 515	www.samsung.com/fi/support
SWEDEN	0771 726 7864 (0771-SAMSUNG)	www.samsung.com/se/support
NORWAY	815 56480	www.samsung.com/no/support
HUNGARY	0680SAMSUNG (0680-726-786) 0680PREMIUM (0680-773-648)	www.samsung.com/hu/support
LUXEMBURG	261 03 710	www.samsung.com/be_fr/support
NETHERLANDS	088 90 90 100	www.samsung.com/nl/support
SPAIN	0034902172678 [HHP] 0034902167267	www.samsung.com/es/support
SWITZERLAND	0800 726 78 64 (0800-SAMSUNG)	www.samsung.com/ch/support (German) www.samsung.com/ch_fr/support (French)
RUSSIA	8-800-555-55-55 (VIP care 8-800-555-55-88)	www.samsung.com/ru/support
UKRAINE	0-800-502-000	www.samsung.com/ua/support (Ukrainian) www.samsung.com/ua_ru/support (Russian)
KAZAKHSTAN	8-10-800-500-55-500 (GSM: 7799, VIP care 7700)	www.samsung.com/kz_ru/support
TURKEY	444 77 11	www.samsung.com/tr/support