

SAMSUNG

MANUALE DELL'UTENTE

Monitor di gioco

C27G5*T* C32G5*T*

Il colore e l'aspetto possono variare a seconda del prodotto, inoltre le specifiche sono soggette a modifica senza preavviso allo scopo di migliorare le prestazioni del prodotto.

I contenuti di questo manuale sono soggetti a modifiche senza preavviso ai fini di un costante miglioramento della qualità del prodotto.

© Samsung

I diritti di questo manuale sono di proprietà di Samsung.

È vietato utilizzare o riprodurre il presente manuale, interamente o in parte, senza l'autorizzazione di Samsung.

I marchi registrati diversi da Samsung sono di proprietà dei rispettivi proprietari.

Nelle seguenti condizioni è possibile che vengano addebitati costi amministrativi:

- (a) l'uscita del tecnico in seguito a una chiamata non porta all'individuazione di alcun difetto nel prodotto (ovvero laddove l'utente non abbia letto il manuale dell'utente).
- (b) la consegna dell'unità da parte dell'utente ad un centro di assistenza non porta all'individuazione di alcun difetto nel prodotto (ovvero laddove l'utente non abbia letto il manuale dell'utente).

Prima dell'uscita del tecnico l'utente viene informato delle spese amministrative.

Questo apparecchio è fabbricato in conformità al D.M.28.08.95 n.548 ed in particolare a quanto specificato nell'Art.2, comma 1.

Questo apparecchio è fabbricato nella U.E. in conformità al D.M.28.08.95 n.548 Art.2, comma 1 ed al D.M.26.03.92 Art.1

Sommario

Prima di utilizzare il prodotto

Precauzioni di sicurezza	4
Elettricità e sicurezza	4
Installazione	5
Funzionamento	6
Pulizia	8
Postura corretta durante l'uso del prodotto	8

Preparazione

Installazione	9
Montaggio del piedistallo	9
Rimuovere il piedistallo	10
Precauzioni da osservare per lo spostamento del prodotto	10
Verifica dello spazio attorno al prodotto	11
Regolazione dell'inclinazione del prodotto	11
Blocco antifurto	12
Specifiche del kit di montaggio a parete (VESA)	12
Pannello di controllo	13

Connessione e uso di un dispositivo sorgente

Leggere quanto segue prima di collegare il prodotto.	14
Porte	14
Collegamento e uso di un PC	15
Collegamento mediante un cavo HDMI	15
Collegamento mediante un cavo HDMI-DVI	15
Collegamento mediante un cavo DP	15
Collegamento a cuffie o auricolari	15
Collegamento dell'alimentazione	16
Fissaggio dei cavi di collegamento	16
Impostazione della risoluzione ottimale	17
Elenco di schede grafiche che supportano HDR10	17

Menu

Giochi	18
Immagine	22
Visual. su scher.	25
Sistema	25
Supporto	28

Installazione del software

Easy Setting Box	29
Restrizioni e Problemi di installazione	29
Requisiti di sistema	29
Installazione del driver	29

Guida alla risoluzione dei problemi

Prima di contattare il Centro di assistenza Samsung	30
Diagnosi prodotto (Problemi di schermo)	30
Verifica della risoluzione e della frequenza	30
Controllare quanto segue.	30
DOMANDE & RISPOSTE	33

Sommario

Specifiche

Generale	34
Tabella delle modalità standard del segnale	36

Appendice

Responsabilità per il servizio di assistenza a pagamento (costo imputabile ai clienti)	38
Nessun difetto del prodotto	38
Danno del prodotto per causa imputabile al cliente	38
Altro	38
FreeSync (per schede grafiche AMD)	39

Capitolo 01

Prima di utilizzare il prodotto

Precauzioni di sicurezza

Avvertenza

La mancata osservanza delle istruzioni può causare lesioni personali gravi e perfino mortali.

Attenzione

La mancata osservanza delle istruzioni può causare lesioni personali o danni alla proprietà.

ATTENZIONE

RISCHIO DI SCARICHE ELETTRICHE. NON APRIRE.

ATTENZIONE: PER RIDURRE IL RISCHIO DI SCARICHE ELETTRICHE, NON RIMUOVERE IL COPERCHIO (O IL PANNELLO POSTERIORE). NESSUNA PARTE RIPARABILE AUTONOMAMENTE ALL'INTERNO. PER ASSISTENZA RIVOLGERSI A UN TECNICO QUALIFICATO.

	Questo simbolo indica che all'interno sono presenti tensioni pericolose. E' pericoloso toccare in qualsiasi modo le parti interne di questo prodotto.		Tensione CA: La tensione nominale contraddistinta con questo simbolo è di tipo CA.
	Questo simbolo indica la disponibilità di informazioni importanti nella letteratura del prodotto relative al funzionamento e alla manutenzione del dispositivo.		Tensione CC: La tensione nominale contraddistinta con questo simbolo è di tipo CC.
	Prodotto di Classe II: Questo simbolo indica che non è necessaria alcuna connessione di sicurezza ad una presa di corrente dotata di messa a terra. Qualora questo simbolo di interesse non fosse presente su un prodotto dotato di cavo di alimentazione, ciò indica che il prodotto DEVE prevedere una connessione affidabile ad un polo di messa a terra.		Attenzione. Leggere le Istruzioni per l'uso: Questo simbolo indica all'utente la necessità di consultare il manuale dell'utente per ottenere ulteriori informazioni sulla sicurezza.

Elettricità e sicurezza

Avvertenza

- Non utilizzare un cavo di alimentazione o una spina danneggiati o una presa elettrica non salda.
- Non collegare più prodotti a un'unica presa elettrica.
- Non toccare la spina con le mani bagnate.
- Inserire la spina completamente, in modo che non sia lenta.
- Collegare la spina a una presa elettrica dotata di messa a terra (solo dispositivi isolati di tipo 1).
- Non piegare o tirare con forza il cavo di alimentazione. Non collocare oggetti pesanti sul cavo di alimentazione.
- Non posizionare il cavo di alimentazione o il prodotto vicino a fonti di calore.
- Eliminare la polvere dai poli della spina o dalla presa elettrica con un panno asciutto.

Attenzione

- Non scollegare il cavo di alimentazione dalla presa elettrica mentre il prodotto è acceso.
- Utilizzare esclusivamente il cavo di alimentazione fornito da Samsung insieme al prodotto. Non utilizzare il cavo di alimentazione con altri prodotti.
- Non ostruire la presa elettrica a cui è collegato il cavo di alimentazione.
 - In caso di problemi, è necessario scollegare il cavo di alimentazione per escludere totalmente l'alimentazione al prodotto.
- Tenere il cavo di alimentazione per la spina quando lo si scollega dalla presa elettrica.

Installazione

Avvertenza

- Non appoggiare candele, fornelli per zanzare o sigarette accese sul prodotto. Non installare il prodotto vicino a fonti di calore.
- Non installare il prodotto in spazi scarsamente ventilati, come librerie o ripostigli.
- Installare il prodotto a una distanza di almeno 10 cm dal muro per consentire la ventilazione.
- Conservare gli imballi in plastica lontano dalla portata dei bambini.
 - C'è pericolo di soffocamento.
- Non installare il prodotto su una superficie instabile o soggetta a vibrazioni (ripiani precari, superfici inclinate, ecc.).
 - Il prodotto potrebbe cadere e danneggiarsi e/o causare lesioni personali.
 - Se utilizzato in un'area soggetta a vibrazioni eccessive, il prodotto può danneggiarsi o causare un incendio.
- Non installare il prodotto all'interno di un veicolo né in luoghi esposti a polvere, umidità (gocciolamento d'acqua, ecc.), olio o fumo.
- Non esporre il prodotto alla luce solare diretta e non collocarlo vicino a fonti di calore o a oggetti caldi, ad esempio fornelli.
 - Il mancato rispetto di questa precauzione può ridurre la durata del prodotto o causare un incendio.
- Non installare il prodotto a un'altezza facilmente raggiungibile dai bambini.
 - Il prodotto potrebbe cadere e provocare lesioni.
- L'olio alimentare, ad esempio l'olio di semi di soia, può danneggiare o deformare il prodotto. Non installare il prodotto in una cucina o accanto a un piano da cucina.

Attenzione

- Non lasciare cadere il prodotto durante uno spostamento.
- Non appoggiare il prodotto con lo schermo rivolto verso il pavimento.
- Durante il posizionamento del prodotto su un mobile o uno scaffale, accertarsi che il bordo inferiore della parte anteriore del prodotto non sporga dal piano.
 - Il prodotto potrebbe cadere e danneggiarsi e/o causare lesioni personali.
 - Installare il prodotto solo in un vano o su una mensola di dimensioni idonee.
- Appoggiare il prodotto con cautela.
 - Ciò potrebbe causare danni al prodotto o lesioni personali.
- L'installazione del prodotto in luoghi soggetti a condizioni inusuali (esposti a una quantità elevata di polveri sottili, sostanze chimiche, temperature estreme o umidità, oppure luoghi in cui il prodotto debba funzionare ininterrottamente per periodi di tempo prolungati) può comportare un considerevole deterioramento delle prestazioni.
 - Se si intende installare il prodotto in un luogo che presenta simili caratteristiche, consultare il Centro di assistenza Samsung.
- Prima di assemblare il prodotto, posizionarlo su una superficie piana e stabile con lo schermo rivolto verso il basso.
 - Il prodotto è ricurvo. L'applicazione di una pressione sul prodotto quando si trova su una superficie piana può danneggiarlo. Non esercitare alcuna pressione sul prodotto quando è poggiato a terra con lo schermo rivolto verso l'alto o verso il basso.
- Nella stessa serie, il colore può variare in base alla dimensione.

Funzionamento

Avvertenza

- All'interno del prodotto è presente alta tensione. Non smontare, riparare o modificare autonomamente il prodotto.
 - Per le riparazioni contattare il Centro di assistenza Samsung.
- Per spostare il prodotto, scollegare prima tutti i cavi, compreso il cavo di alimentazione.
- Se il prodotto genera un rumore anomalo, odore di bruciato o fumo, scollegare immediatamente il cavo di alimentazione e contattare il Centro di assistenza Samsung.
- Non lasciare che i bambini si appendano al prodotto o vi salgano sopra.
 - I bambini potrebbero riportare lesioni o ferirsi gravemente.
- Se il prodotto cade o la struttura esterna subisce danni, spegnere l'alimentazione e scollegare il cavo di alimentazione. Quindi contattare un Centro di assistenza Samsung.
 - L'utilizzo prolungato può provocare scariche elettriche o un incendio.
- Non lasciare oggetti pesanti o graditi ai bambini (giocattoli, dolciumi, ecc.) sul prodotto.
 - Tentando di raggiungere uno di questi oggetti, un bambino potrebbe causare la caduta del prodotto o dell'oggetto pesante, con il rischio di ferirsi gravemente.
- In caso di fulmini o temporali, spegnere il prodotto e scollegare il cavo di alimentazione.
- Non lasciar cadere oggetti sul prodotto e non urtarlo.
- Non spostare il prodotto tirandolo per il cavo di alimentazione o altri cavi.
- In caso di perdite di gas, non toccare il prodotto né la spina. Inoltre, ventilare immediatamente l'area.
- Non sollevare o spostare il prodotto tirandolo per il cavo di alimentazione o altri cavi.
- Non usare o tenere spray o sostanze infiammabili vicino al prodotto.
- Verificare che le aperture di ventilazione non siano ostruite da tovaglie o tende.
 - L'aumento della temperatura interna potrebbe provocare un incendio.
- Non introdurre oggetti metallici (bacchette, monete, forcine per capelli, ecc.) o infiammabili (carta, fiammiferi, ecc.) nel prodotto (attraverso le aperture di ventilazione o le porte di ingresso/uscita).
 - Se acqua o altre sostanze estranee dovessero penetrare all'interno del prodotto, spegnere il prodotto e scollegare il cavo di alimentazione. Quindi contattare un Centro di assistenza Samsung.
- Non collocare sul prodotto oggetti contenenti liquidi (vasi, caraffe, bottiglie, ecc.) o oggetti metallici.
 - Se acqua o altre sostanze estranee dovessero penetrare all'interno del prodotto, spegnere il prodotto e scollegare il cavo di alimentazione. Quindi contattare un Centro di assistenza Samsung.

Attenzione

- La visualizzazione a schermo di una immagine fissa per un lungo periodo di tempo può causare la ritenzione delle immagini o il deterioramento di alcuni pixel.
 - In caso di inutilizzo prolungato del prodotto, impostare lo schermo sulla modalità di risparmio energetico o impostare un salvaschermo con immagini in movimento.
- In caso di inutilizzo prolungato del prodotto, scollegare il cavo di alimentazione dalla presa elettrica.
 - L'accumulo di polvere combinato al calore potrebbe provocare un incendio, scariche elettriche o dispersioni di corrente.
- Usare il prodotto alla risoluzione e alla frequenza consigliate.
 - Il mancato rispetto di questa precauzione può provocare danni alla vista.
- Non sovrapporre gli alimentatori CA/CC.
- Prima di utilizzare l'alimentatore CA/CC, rimuovere l'involucro di plastica.
- Non far penetrare acqua all'interno dell'alimentatore CA/CC né bagnarlo.
 - Potrebbero verificarsi scariche elettriche o un incendio.
 - Evitare di utilizzare il prodotto all'esterno, dove può essere esposto a pioggia o neve.
 - Fare attenzione a non bagnare l'alimentatore CA/CC lavando il pavimento.
- Non collocare l'alimentatore CA/CC in prossimità di stufe o termosifoni.
 - Il mancato rispetto di questa precauzione può causare un incendio.
- Collocare l'alimentatore CA/CC in un'area ben ventilata.
- Se l'alimentatore CA/CC è collocato con l'ingresso del filo rivolto verso l'alto, acqua o sostanze estranee potrebbero penetrare nell'alimentatore provocandone il malfunzionamento.
Accertarsi che l'alimentatore CA/CC sia appoggiato su una superficie piana su un tavolo o sul pavimento.

- Non capovolgere il prodotto o spostarlo tenendolo per il piedistallo.
 - Il prodotto potrebbe cadere e danneggiarsi o causare lesioni personali.
- La visione prolungata del prodotto a una distanza troppo ravvicinata può danneggiare la vista.
- Non utilizzare umidificatori o fornelli vicino al prodotto.
- Riposare gli occhi per almeno 5 minuti o guardare oggetti distanti dopo ogni ora di utilizzo del prodotto.
- Non toccare lo schermo quando il prodotto è rimasto acceso per un periodo di tempo prolungato, perché sarà caldo.
- Tenere i piccoli accessori lontano dalla portata dei bambini.
- Prestare attenzione durante la regolazione dell'angolo di visione del prodotto.
 - Le mani o le dita potrebbero rimanere incastrate nel prodotto e riportare lesioni.
 - Se inclinato con un'angolazione eccessiva, il prodotto potrebbe cadere e causare lesioni.
- Non collocare oggetti pesanti sul prodotto.
 - Ciò potrebbe causare danni al prodotto o lesioni personali.
- Durante l'uso di cuffie o auricolari, non alzare eccessivamente il livello di ascolto.
 - Un volume eccessivo può danneggiare l'udito.

Pulizia

Nei modelli con finitura lucida possono formarsi macchie bianche sulla superficie se in prossimità del prodotto viene utilizzato un umidificatore a ultrasuoni.

— Se si desidera pulire l'interno del prodotto, contattare il Centro di assistenza Samsung più vicino (il servizio è a pagamento).

Non premere sullo schermo del prodotto con le mani o altri oggetti. Potrebbe danneggiarsi.

— Il pannello e la superficie esterna degli LCD avanzati possono graffiarsi facilmente, pertanto la pulizia deve essere eseguita con cautela.

Attenersi alle seguenti precauzioni e indicazioni.

- 1 Spegnerne il prodotto e il PC.
- 2 Scollegare il cavo di alimentazione dal prodotto.
 - Impugnare il cavo di alimentazione tenendolo per la spina e non toccarlo con le mani bagnate. In caso contrario, potrebbero verificarsi scariche elettriche.
- 3 Pulire il prodotto con un panno pulito, morbido e asciutto.
 - Inumidire un panno morbido con dell'acqua, strizzarlo bene e quindi utilizzarlo per pulire l'esterno del prodotto.
 - Non applicare sul prodotto detergenti contenenti alcol, solventi o tensioattivi.
 - Non spruzzare acqua o detergenti direttamente sul prodotto.
- 4 Collegare il cavo di rete al prodotto dopo aver terminato la pulizia.
- 5 Accendere il prodotto e il PC.

Postura corretta durante l'uso del prodotto



Durante l'uso del prodotto mantenere una postura corretta, come illustrato di seguito:

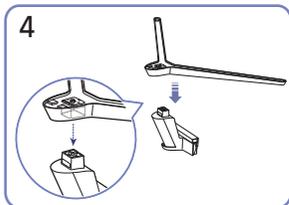
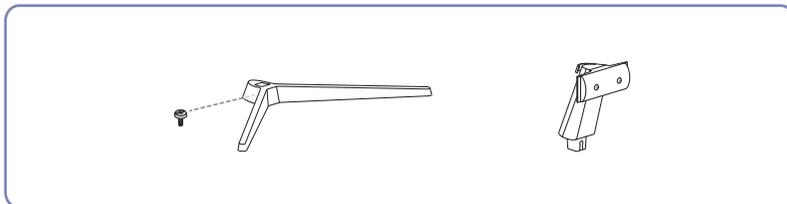
- Tenere la schiena dritta.
- Mantenere una distanza di 45–50 cm tra gli occhi e lo schermo e posizionare il prodotto in modo che lo sguardo sia leggermente rivolto verso il basso.
- Guardare lo schermo da una posizione frontale.
- Regolare l'angolazione dello schermo in modo che la luce non vi si rifletta.
- Tenere gli avambracci perpendicolari alle braccia e allo stesso livello del dorso delle mani.
- I gomiti devono essere piegati all'incirca ad angolo retto.
- Regolare l'altezza del prodotto in modo da tenere le ginocchia a un angolo di 90 gradi o maggiore, la pianta dei piedi aderente al pavimento e le braccia più in basso del cuore.
- Eseguire esercizi per gli occhi o batterli frequentemente per alleviare l'affaticamento oculare.

Capitolo 02

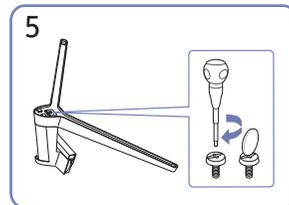
Preparazione

Installazione

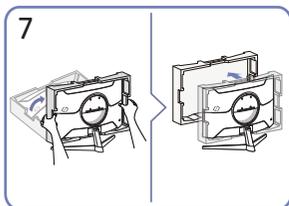
Montaggio del piedistallo



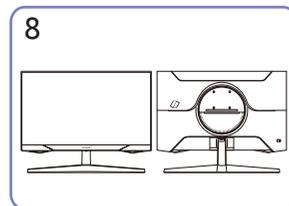
Inserire la base del piedistallo nel connettore seguendo la direzione indicata nella figura. Verificare che il connettore del piedistallo sia saldamente fissato.



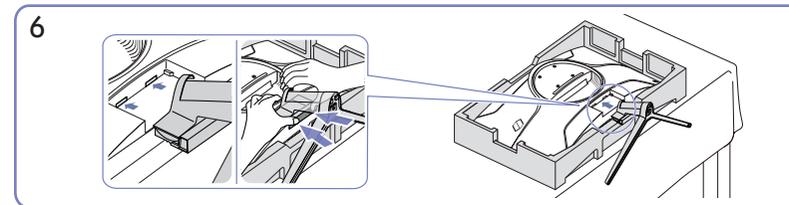
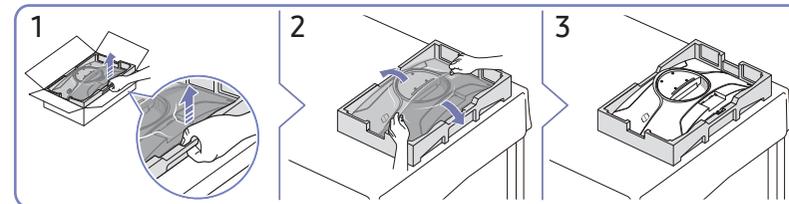
Ruotare completamente la vite di collegamento posta sul fondo del piedistallo in modo da fissarlo saldamente.



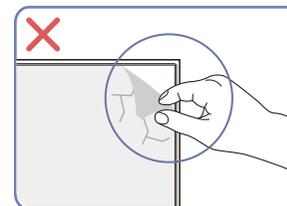
Solleva il monitor e rimuovi l'imballaggio.



L'assemblaggio del piedistallo è completo.



Tenere il retro del prodotto come indicato nella figura. Spingere il piedistallo assemblato nel corpo principale nella direzione indicata dalla freccia come mostrato in figura.

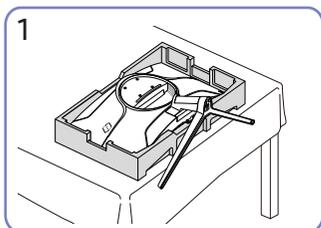


Attenzione

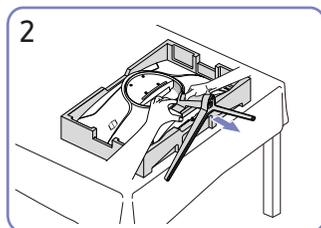
Non rimuovere la pellicola pannello in modo arbitrario. Se non ci si attiene a queste indicazioni, è possibile che siano applicate restrizioni al servizio di garanzia.

Rimuovere il piedistallo

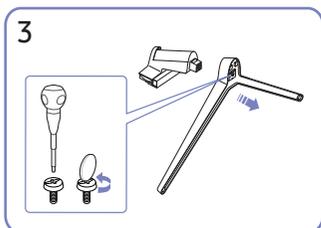
Prima di rimuovere il piedistallo dal prodotto, posizionare il prodotto con lo schermo poggiato su una superficie piana e stabile.



1
Posizionare sul pavimento il polistirolo espanso (cuscinetto) di protezione incluso nell'imballaggio e posizionare il prodotto con lo schermo rivolto sul polistirolo, come mostrato nell'immagine. Se il polistirolo espanso non è disponibile, utilizzare un tappetino da seduta spesso.

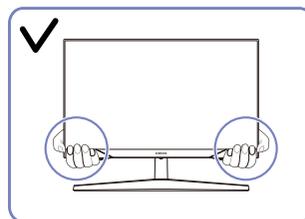


2
Tenendo il prodotto con una mano, tirare il connettore con l'altra mano in modo da sganciare il piedistallo come mostrato in figura.

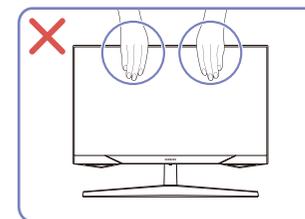


3
Estrarre il connettore dal piedistallo nella direzione indicata dalla freccia come mostrato nella figura.

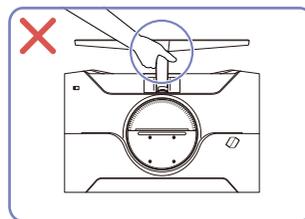
Precauzioni da osservare per lo spostamento del prodotto



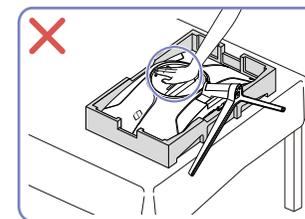
- Spostare il prodotto tenendolo per gli angoli inferiori.



- Non applicare una pressione diretta sullo schermo.
- Non spostare il prodotto tenendolo per lo schermo.



- Non tenere il prodotto capovolto afferrandolo solo per il piedistallo.

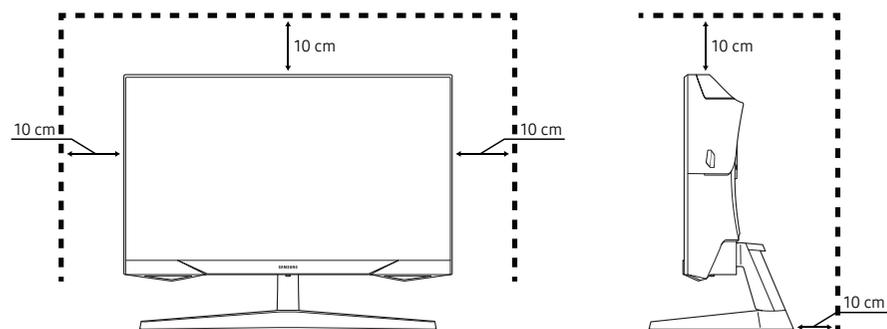


- Non esercitare pressione sul prodotto. Potrebbe danneggiarsi.

Verifica dello spazio attorno al prodotto

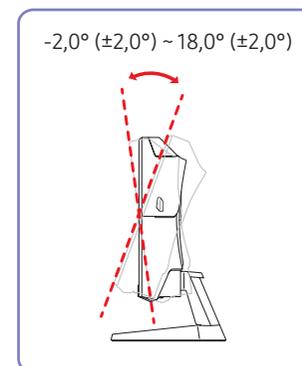
In fase di posizionamento del prodotto, assicurarsi che sia presente uno spazio libero sufficiente per una corretta ventilazione. Un incremento della temperatura interna potrebbe causare un incendio e danneggiare il prodotto. In fase di installazione del prodotto, lasciare attorno allo stesso uno spazio libero sufficiente, come illustrato nello schema.

— L'aspetto del prodotto può variare a seconda del modello.



Regolazione dell'inclinazione del prodotto

— Il colore e la forma dei componenti possono variare rispetto all'immagine fornita. Le specifiche sono soggette a modifica senza preavviso al fine di migliorare le prestazioni del prodotto.

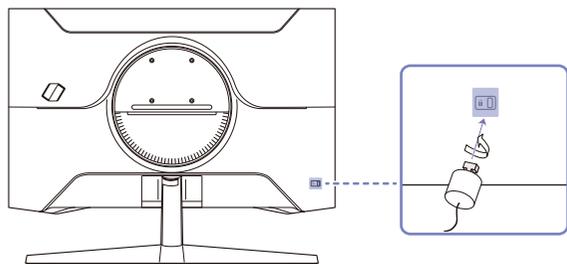


- È possibile regolare l'inclinazione del prodotto.
- Afferrare la parte inferiore del prodotto e regolare l'inclinazione con attenzione.

Blocco antifurto

- Il blocco antifurto consente un uso sicuro del prodotto anche in un luogo pubblico.
- Il metodo di blocco e la forma del dispositivo antifurto dipendono dalla marca del prodotto. Per ulteriori dettagli, consultare i manuali forniti insieme al dispositivo antifurto.

Per bloccare il dispositivo antifurto:

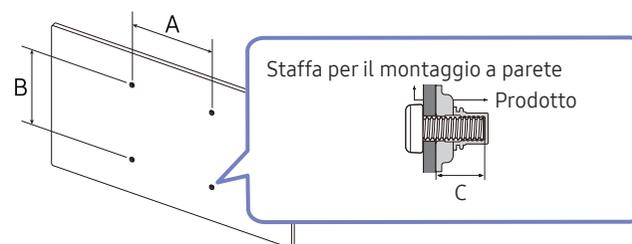


- 1 Fissare il cavo del dispositivo antifurto a un oggetto pesante come per esempio un tavolo.
- 2 Inserire un'estremità del cavo nell'occhiello sull'altro capo del cavo.
- 3 Inserire il dispositivo di blocco nell'alloggiamento di chiusura sul retro del prodotto.
- 4 Bloccare il dispositivo antifurto.
 - Il dispositivo antifurto può essere acquistato separatamente.
 - Per ulteriori dettagli, consultare i manuali forniti insieme al dispositivo antifurto.
 - I dispositivi antifurto possono essere acquistati online o presso i rivenditori di componenti elettronici.

Specifiche del kit di montaggio a parete (VESA)

— Installare il supporto su una parete solida perpendicolare al pavimento. Prima di installare il supporto a parete su superfici di materiali come il cartongesso, contattare il rivenditore più vicino per informazioni aggiuntive. L'installazione del prodotto su una parete inclinata potrebbe provocarne la caduta con conseguenti gravi lesioni personali. Con i kit di montaggio a parete Samsung vengono forniti un manuale di installazione dettagliato e tutti i componenti necessari per l'assemblaggio.

- Non utilizzare viti di lunghezza maggiore di quella standard o non conforme alle relative specifiche standard VESA. Viti con una lunghezza eccessiva potrebbero causare danni alle parti interne del prodotto.
- Se si installa un montaggio a parete diverso dal prodotto specificato, l'installazione potrebbe risultare difficoltosa.
- Per supporti a parete non conformi alle specifiche standard VESA relative alle viti, la lunghezza di queste ultime potrebbe variare a seconda delle specifiche del supporto.
- Non fissare troppo saldamente le viti, in quanto queste potrebbero danneggiare il prodotto o causarne la caduta con conseguenti lesioni personali. Samsung declina ogni responsabilità per questo tipo di incidenti.
- Samsung declina ogni responsabilità in caso di danni al prodotto o lesioni personali dovuti all'utilizzo di un supporto a parete non VESA o non conforme alle specifiche o ancora dovuti alla mancata osservanza delle istruzioni di installazione del prodotto da parte del consumatore.
- Non montare il prodotto con un'inclinazione superiore a 15°.
- Le dimensioni standard per i kit di montaggio a parete sono mostrate nella tabella sotto.

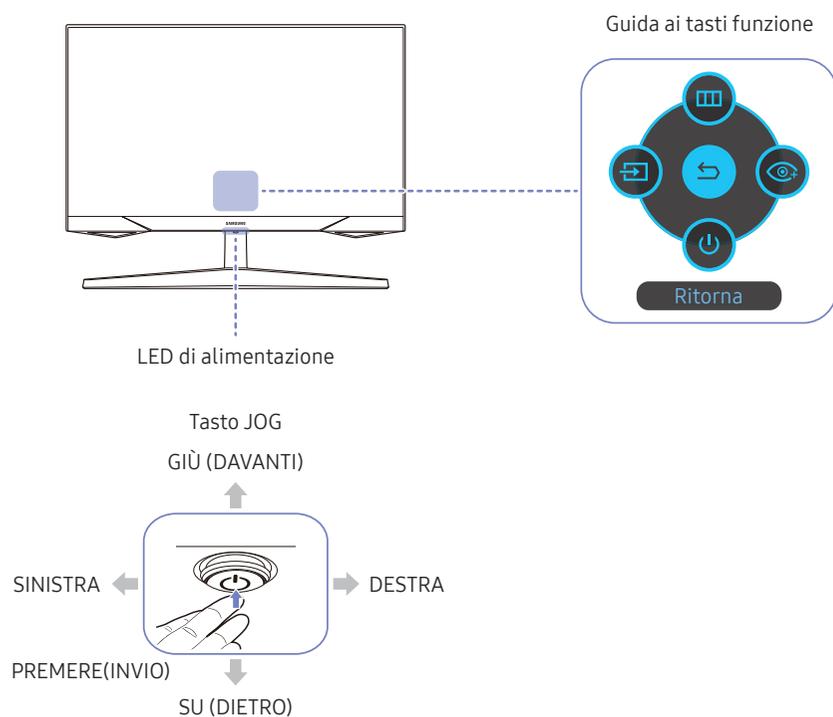


Nome modello	Specifiche VESA del foro per viti (A * B) in millimetri	C (mm)	Vite standard	Quantità
C27G5*T* / C32G5*T*	75,0 x 75,0	6,8 ~ 10,0	M4	4

— Non installare il kit di montaggio a parete durante l'accensione del prodotto. In caso contrario, il prodotto può provocare lesioni personali causate da scosse elettriche.

Pannello di controllo

Il colore e la forma dei componenti possono variare rispetto all'immagine fornita. Le specifiche sono soggette a modifica senza preavviso al fine di migliorare le prestazioni del prodotto.



Parti	Descrizione
Tasto JOG	Tasto multi-direzionale di ausilio alla navigazione.
LED di alimentazione	Questo LED è un indicatore di stato dell'alimentazione. È possibile selezionare l'attivazione o la disattivazione della funzionalità del LED di alimentazione nella schermata del menu. (Menu) → Sistema → Attiva LED)
Guida ai tasti funzione	Per utilizzare la guida ai tasti funzione, premere il tasto JOG all'accensione dello schermo. Quando sul prodotto non è visualizzato il menu OSD è possibile utilizzare il tasto JOG come illustrato di seguito. Su : consente di modificare le impostazioni Luminosità , Contrasto , e Nitidezza . Giù : consente di modificare l'impostazione Volume . Sinistra o destra: consente di modificare l'impostazione Sorgente . PREMERE(INVIO): l'elemento selezionato verrà applicato.
 Sorgente	Consente di modificare la sorgente di ingresso. Verrà visualizzato un messaggio nell'angolo in alto a sinistra dello schermo in caso di avvenuta modifica della sorgente di ingresso.
 Menu	Visualizza il menu OSD principale.
 Mod. salva vista	Consente di abilitare Mod. salva vista .
 Spento	Consente di spegnere il prodotto.
 Ritorna	Consente di uscire dalla pagina del menu.

Leggere quanto segue prima di collegare il prodotto.

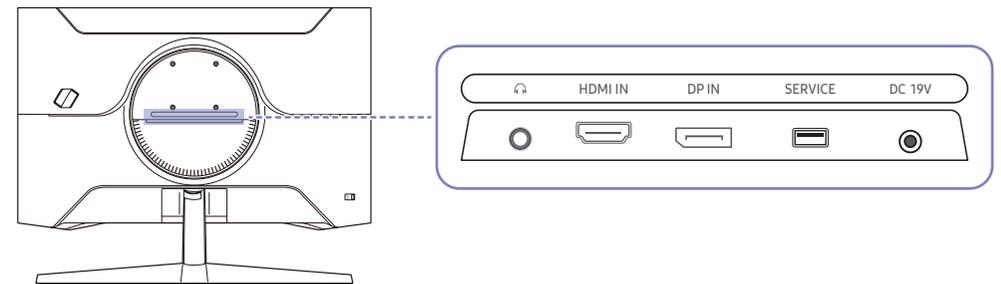
- 1 Prima di collegare il prodotto, verificare la forma di entrambe le porte dei cavi di segnale in dotazione e la forma e posizione delle porte ubicate sul prodotto e sul dispositivo esterno.
- 2 Prima di collegare il prodotto, rimuovere i cavi di alimentazione sia dal prodotto che dal dispositivo esterno al fine di evitare danni al prodotto causati da corto circuito o sovracorrente.
- 3 Una volta collegati correttamente tutti i cavi di segnale, collegare nuovamente i cavi di alimentazione al prodotto e al dispositivo esterno.
- 4 Una volta completato il collegamento, leggere i manuali per prendere familiarità con le funzioni, le precauzioni e le istruzioni necessarie per un utilizzo corretto del prodotto.

— La connessione dei componenti può variare a seconda del prodotto.

— Le porte in dotazione possono variare a seconda del modello.

Porte

— Le funzioni disponibili possono variare a seconda del modello del prodotto. Il colore e la forma dei componenti possono variare rispetto all'immagine fornita. Le specifiche sono soggette a modifica senza preavviso al fine di migliorare le prestazioni del prodotto. Fare riferimento al prodotto di cui effettivamente si dispone.



Porta	Descrizione
	Consente il collegamento a una periferica audio, ad esempio alle cuffie o agli auricolari.
HDMI IN	Collega a un dispositivo sorgente mediante cavo HDMI o HDMI-DVI.
DP IN	Consente il collegamento a un PC mediante un cavo DP.
SERVICE	Consente l'utilizzo di una memory stick USB per eseguire l'aggiornamento del software.
DC 19V	Consente il collegamento a un alimentatore CA/CC.

Collegamento e uso di un PC

Selezionare il metodo di connessione idoneo per il proprio PC.

Collegamento mediante un cavo HDMI



Collegamento mediante un cavo HDMI-DVI



- La funzione audio non è supportata se il dispositivo sorgente è collegato utilizzando un cavo HDMI-DVI.
- La risoluzione ottimale potrebbe non essere disponibile con un cavo HDMI-DVI.

Collegamento mediante un cavo DP



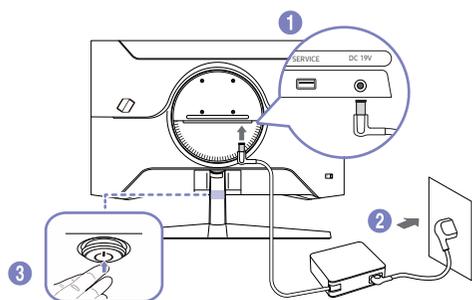
- Si consiglia di utilizzare il cavo DP fornito come accessorio. Se non è fornito, assicurarsi di utilizzare un cavo DP di 1,5 m o di lunghezza inferiore.
- Utilizzare un cavo certificato VESA DP1.2 o successivo e il relativo genere.

Collegamento a cuffie o auricolari



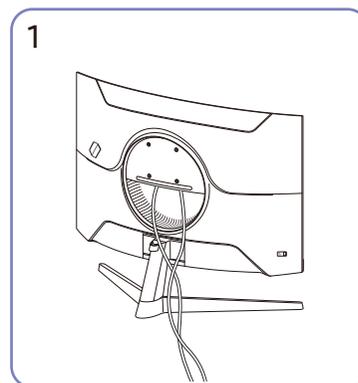
- Utilizzare le cuffie o gli auricolari quando il suono viene attivato con un cavo HDMI-HDMI o DP.
- Il jack delle cuffie o degli auricolari supporta solo il tipo TRS (Tip-Ring-Sleeve) a 3 conduttori.

Collegamento dell'alimentazione

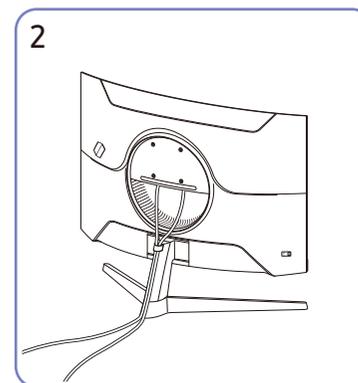


- 1 Collegare il cavo di alimentazione all'alimentatore CA/CC. Quindi, collegare l'alimentatore CA/CC alla porta DC 19V sul retro del prodotto.
 - Il consumo energetico nominale per gli adattatori varia a seconda del modello. Utilizzare un adattatore che soddisfi le specifiche di consumo energetico del modello.
 - 2 Dopodiché collegare il cavo di alimentazione alla presa di corrente.
 - 3 Premere il tasto JOG nella parte inferiore del prodotto per accenderlo.
- Il voltaggio di ingresso viene impostato automaticamente.

Fissaggio dei cavi di collegamento



Collegare i corrispondenti cavi.



Inserire entrambi i cavi nell'apposito supporto sul piedistallo (PIEDISTALLO CON SUPPORTO CAVI) per organizzarli come mostrato nella figura. L'assemblaggio è completo.

Impostazione della risoluzione ottimale

Quando si accende per la prima volta il prodotto dopo l'acquisto, viene visualizzato un messaggio informativo sull'impostazione della risoluzione ottimale.

Selezionare una lingua nel messaggio informativo e modificare la risoluzione del PC in base alle impostazioni ottimali.

- Se non si seleziona la risoluzione ottimale, il messaggio verrà visualizzato fino a tre volte per un periodo di tempo specificato, anche se il prodotto viene spento e riacceso.
- Se si desidera impostare la risoluzione ottimale per il computer, Fare riferimento a (DOMANDE & RISPOSTE) → ["Come posso modificare la risoluzione?"](#)
- È possibile regolare la frequenza di aggiornamento in base alla risoluzione dello schermo selezionando **Giochi** → **Freq. di aggiorn.** nel menu OSD.
- Per attivare la frequenza di aggiornamento massima, impostare **FreeSync** su **On** o impostare **Freq. di aggiorn.** su **144 Hz**.

Elenco di schede grafiche che supportano HDR10

HDR10 è accessibile solo su sistemi Windows 10 con schede grafiche che supportano Digital Rights Management di PlayReady 3.0 (per contenuti HDR protetti). Utilizzare le schede grafiche indicate di seguito per HDR10.

- NVIDIA GeForce 1000 series o versioni successive
- AMD Radeon™ RX 400 series o versioni successive
- Intel UHD Graphics 600 series o versioni successive

— Si consigliano le schede grafiche che supportano la decodifica video a 10 bit con accelerazione hardware per codec video HDR.

Capitolo 04

Menu

Guida ai tasti funzione → 

— Le funzioni disponibili possono variare a seconda del modello del prodotto. Il colore e la forma dei componenti possono variare rispetto all'immagine fornita. Le specifiche sono soggette a modifica senza preavviso al fine di migliorare le prestazioni del prodotto.

Giochi

2°	3°	Descrizione
Freq. di aggiorn.		<p>È possibile modificare la frequenza di aggiornamento dello schermo. Una frequenza di aggiornamento più elevata può ridurre l'affaticamento degli occhi.</p> <ul style="list-style-type: none">• 60 Hz / 120 Hz / 144 Hz <p>— Il menu non è disponibile quando è impostata la funzione FreeSync.</p> <p>— La modifica della Freq. di aggiorn. potrebbe causare lo sfarfallio dello schermo in base alla scheda grafica del PC.</p> <p>— La funzione è disponibile nei PC dotati di una scheda grafica in grado di modificare la frequenza di aggiornamento. Non è disponibile nei dispositivi (ad es. dispositivi AV) con frequenze di aggiornamento fisse. Se si applica la funzione, potrebbe verificarsi un malfunzionamento dello schermo.</p> <p>— Se utilizzando la funzione Freq. di aggiorn. il testo a schermo dovesse apparire sfocato o difettoso, è possibile risolvere il problema impostando la risoluzione dello schermo su quella raccomandata.</p>
Tempo di risposta		<p>Aumentare la velocità di risposta del pannello allo scopo di rendere più vivido e naturale l'aspetto dei video.</p> <p>— Quando non si visualizzano filmati o giochi è preferibile impostare il Tempo di risposta su Standard o Più rapido.</p> <p>— Il menu non è disponibile quando è impostata la funzione FreeSync.</p> <p>— Quando la Modalità immagine è impostata su Contrasto Dinamico o Mod. salva vista è impostata su Bassa o Alta, il menu Extreme (MBR) è disattivo.</p>

2°	3°	Descrizione
FreeSync Premium		<p>La tecnologia FreeSync è una soluzione che elimina l'effetto dello schermo strappato senza tutti i soliti ritardi e le solite latenze. FreeSync può essere azionato quando si utilizza una scheda grafica di AMD che supporti la soluzione FreeSync.</p> <p>Per ulteriori informazioni, vedere la pagina FreeSync (per schede grafiche AMD).</p>
Rid. ritardo input		<p>È possibile minimizzare il ritardo di input per le reazioni veloci riducendo il tempo di elaborazione del video.</p> <ul style="list-style-type: none"> — Il menu non è disponibile quando la funzione FreeSync Premium è attiva. — Questo menu non è disponibile quando il segnale di ingresso è AV timing e il monitor è in modalità AV. — Se la frequenza di aggiornamento del PC è diversa dall'impostazione di Freq. di aggiorn. sul prodotto, la funzione potrebbe non essere supportata.
Equalizzatore nero		<p>È possibile regolare la luminosità delle aree scure.</p> <p>Man mano che il valore si avvicina a 1, le zone più scure dello schermo si schiariscono, facilitando l'individuazione dei nemici durante il gioco. Per individuare più facilmente i nemici durante il gioco, diminuire il valore.</p> <p>Man mano che il valore si avvicina a 20, le zone più scure dello schermo si inscuriscono e aumenta il contrasto.</p> <ul style="list-style-type: none"> — Il menu non è disponibile quando la funzione Mod. salva vista è attiva. — Il menu non è disponibile quando la Modalità immagine è in modalità Cinema.

2°	3°	Descrizione
Mirino virtuale		<ul style="list-style-type: none"> • Off: Mirino virtuale non è disponibile se è selezionato Off. •  consente di selezionare lo stile di mirino preferito. • Ripristina posizione: consente di ripristinare la posizione predefinita del mirino.
Dim. schermo		<p>È possibile selezionare la dimensione e la proporzione migliori per lo schermo.</p> <p>— Il menu non è disponibile quando la funzione FreeSync è attiva.</p> <p>In modalità PC</p> <ul style="list-style-type: none"> • Auto: consente di visualizzare l'immagine con le proporzioni della sorgente di ingresso. • Wide: consente di visualizzare l'immagine a schermo intero, indipendentemente dalle proporzioni della sorgente di ingresso. • 17" (4:3): consente di utilizzare una proporzione di 4:3 su uno schermo a 17". Le immagini con una proporzione diversa non verranno visualizzate. • 19" (4:3): consente di utilizzare una proporzione di 4:3 su uno schermo ampio a 19". Le immagini con una proporzione diversa non verranno visualizzate. • Ampio 19" (16:10): consente di utilizzare una proporzione di 16:10 su uno schermo ampio a 19". Le immagini con una proporzione diversa non verranno visualizzate. • Ampio 21,5" (16:9): consente di utilizzare una proporzione di 16:9 su uno schermo ampio a 21,5". Le immagini con una proporzione diversa non verranno visualizzate. • Ampio 22" (16:10): consente di utilizzare una proporzione di 16:10 su uno schermo ampio a 22". Le immagini con una proporzione diversa non verranno visualizzate. • Ampio 23" (16:9): consente di utilizzare una proporzione di 16:9 su uno schermo ampio a 23". Le immagini con una proporzione diversa non verranno visualizzate.

2°

3°

Descrizione

Dim. schermo

In modalità **AV**

- **4:3**: l'immagine viene visualizzata con una proporzione di 4:3. L'impostazione è adatta ai video e alle trasmissioni standard.
- **16:9**: l'immagine viene visualizzata con una proporzione di 16:9.
- **Adatta a schermo**: l'immagine viene visualizzata nelle proporzioni originali, senza tagli.
- **17" (4:3)**: consente di utilizzare una proporzione di 4:3 su uno schermo a 17". Le immagini con una proporzione diversa non verranno visualizzate.
- **19" (4:3)**: consente di utilizzare una proporzione di 4:3 su uno schermo ampio a 19". Le immagini con una proporzione diversa non verranno visualizzate.
- **Ampio 19" (16:10)**: consente di utilizzare una proporzione di 16:10 su uno schermo ampio a 19". Le immagini con una proporzione diversa non verranno visualizzate.
- **Ampio 21,5" (16:9)**: consente di utilizzare una proporzione di 16:9 su uno schermo ampio a 21,5". Le immagini con una proporzione diversa non verranno visualizzate.
- **Ampio 22" (16:10)**: consente di utilizzare una proporzione di 16:10 su uno schermo ampio a 22". Le immagini con una proporzione diversa non verranno visualizzate.
- **Ampio 23" (16:9)**: consente di utilizzare una proporzione di 16:9 su uno schermo ampio a 23". Le immagini con una proporzione diversa non verranno visualizzate.

— Questa funzione potrebbe non essere supportata a seconda delle porte in dotazione al prodotto.

— La modifica della **Dim. schermo** è disponibile quando sono soddisfatte le seguenti condizioni.

— La sorgente di ingresso è 480p, 576p, 720p o 1080p e la visualizzazione del prodotto è normale (non tutti i modelli supportano tutti questi segnali).

— Tale modalità può essere impostata quando la sorgente esterna viene connessa attraverso una porta HDMI/DP e **Modalità PC/AV** è impostato su **AV**.

— Questa opzione è disponibile quando la funzione **FreeSync** è impostata su **Off**.

Immagine

2°

3°

Descrizione

Modalità immagine

Questo menu fornisce una qualità delle immagini ottimale in base all'ambiente in cui il prodotto viene usato.

— Il menu non è disponibile quando la funzione **Mod. salva vista** è attiva.

In modalità **PC**

- **Personalizzato**: consente di personalizzare le impostazioni dello schermo.
- **FPS**: consente di aumentare la luminosità delle aree più scure dello schermo per giochi FPS (First-Person Shooter). Questa modalità aumenta la visibilità dei nemici durante un gioco FPS (First-Person Shooter).
- **RTS**: consente di aumentare il colore e il rapporto di contrasto per migliorare la visibilità dello schermo RTS (Real-Time Strategy) e della minimappa.
- **GDR**: questa modalità è ottimizzata per la grafica 3D e la messaggistica istantanea nello schermo per giochi RPG (Role Playing Game).
- **Sport**: Fornire la luminosità e il contrasto dei monitor, ideali per la visualizzazione di contenuti sportivi.
- **Cinema**: Fornisce la luminosità e il contrasto dei monitor, ideali per la visualizzazione di contenuti video e DVD.
- **Contrasto Dinamico**: bilancia la luminosità attraverso la regolazione automatica del contrasto.

In modalità **AV**

Quando un ingresso esterno è collegato via HDMI/DP e la **Modalità PC/AV** è impostata su **AV**, **Modalità immagine** offre tre impostazioni delle immagini (**Dinamica**, **Standard** e **Film**) preimpostate in fabbrica. È possibile attivare le impostazioni **Dinamica**, **Standard** o **Film**.

- **Dinamica**: Selezionare questa modalità per visualizzare immagini più nitide di quelle offerte dalla modalità **Standard**.
- **Standard**: Selezionare questa modalità se l'ambiente circostante è luminoso.
- **Film**: Selezionare questa modalità se l'ambiente circostante è buio. Ciò consente di risparmiare energia e di ridurre l'affaticamento degli occhi.

— La funzionalità **Modalità immagine** si attiva soltanto a una determinata risoluzione **AV**, come 720P a 60 Hz e 1080P a 60 Hz.

2°	3°	Descrizione
Luminosità		<p>Regola la luminosità generale dell'immagine. (Gamma: 0~100)</p> <p>Un valore superiore rende più luminosa l'immagine.</p> <p>— Il menu non è disponibile quando la funzione Mod. salva vista è attiva.</p>
Contrasto		<p>Regola il contrasto tra gli oggetti e lo sfondo. (Gamma: 0~100)</p> <p>Un valore superiore aumenta il contrasto per far apparire l'oggetto più chiaro.</p>
Nitidezza		<p>Rende il contorno degli oggetti più chiaro o sfuocato. (Gamma: 0~100)</p> <p>Un valore superiore rende il contorno degli oggetti più chiaro.</p>
Colore		<p>Regolare il colore dell'immagine sullo schermo.</p> <ul style="list-style-type: none"> • Toni colore: consente di selezionare il tono colore più adatto alle proprie esigenze di visualizzazione. <ul style="list-style-type: none"> — Quando un ingresso esterno è collegato via HDMI/DP e la Modalità PC/AV è impostata su AV (720P a 60Hz e 1080P a 60Hz), Toni colore offre quattro impostazioni colore (Freddo, Normale, Caldo e Personalizzato). • Rosso: consente di regolare il livello di saturazione del rosso. Più i valori si avvicinano a 100, maggiore è l'intensità del colore. • Verde: consente di regolare il livello di saturazione del verde. Più i valori si avvicinano a 100, maggiore è l'intensità del colore. • Blu: consente di regolare il livello di saturazione del blu. Più i valori si avvicinano a 100, maggiore è l'intensità del colore. • Gamma: consente di regolare il livello medio di luminanza. • Saturazione: consente di regolare il livello di saturazione. Più i valori si avvicinano a 100, maggiore è l'intensità del colore. <p>— Il menu non è disponibile quando la funzione Mod. salva vista è attiva.</p> <p>— Il menu non è disponibile quando la Modalità immagine è in modalità Cinema.</p>

2°	3°	Descrizione
Livello del nero		<p>Se un lettore DVD o un set-top box sono collegati al prodotto via HDMI, potrebbe verificarsi un degrado nelle immagini (contrasto/colore, livello di nero, ecc.), a seconda del dispositivo sorgente collegato.</p> <p>In tal caso, utilizzare Livello del nero per regolare la qualità dell'immagine.</p> <ul style="list-style-type: none"> • Normale: Selezionare questa modalità laddove non vi sia degrado nel rapporto di contrasto. • Bassa: Selezionare questa modalità per ridurre il livello di nero e incrementare il livello di bianco nel caso vi sia un degrado nel rapporto di contrasto. <p>— Questa funzione è disponibile solo in modalità HDMI.</p> <p>— L'opzione Livello del nero potrebbe non essere compatibile con alcuni dispositivi sorgente.</p> <p>— La funzionalità Livello del nero si attiva soltanto a una determinata risoluzione AV, come 720P a 60 Hz e 1080P a 60 Hz.</p> <p>— Regola il Livello del nero perché la qualità dell'immagine può differire in base al dispositivo esterno.</p>
Mod. salva vista		<p>Consente di impostare una qualità delle immagini ottimale ideale per il rilassamento degli occhi.</p> <p>“Low Blue Light Content” di TÜV Rheinland è una certificazione per prodotti che soddisfa i requisiti per livelli inferiori di emissione di luce blu. Quando Mod. salva vista è 'On', la luce blu a una lunghezza d'onda di circa 400 nm diminuirà e fornirà una qualità delle immagini ottimale necessaria per il rilassamento degli occhi. Al contempo, il livello di luce blu è inferiore rispetto a quello delle impostazioni predefinite ed è stato testato da TÜV Rheinland e certificato in quanto ha soddisfatto i requisiti dei relativi standard "Low Blue Light Content".</p>
Regolaz. schermo		<ul style="list-style-type: none"> • Posizione O: Spostare la schermata verso destra o verso sinistra. • Posizione V: Spostare la schermata verso l'alto o verso il basso. <p>— Questa opzione è disponibile solo quando Modalità PC/AV è impostato su AV.</p> <p>— Il menu è disponibile solo quando Dim. schermo è impostato su Adatta a schermo in modalità AV.</p> <p>Se un segnale da 480p, 576p, 720p o 1080p viene immesso in modalità AV e la visualizzazione del prodotto è regolare, selezionare Adatta a schermo per regolare la posizione orizzontale e verticale su un livello compreso tra 0 e 6.</p>

Visual. su scher.

2°	3°	Descrizione
Lingua		Impostare la lingua dei menu. <ul style="list-style-type: none">— La modifica delle impostazioni della lingua può essere applicata solo alla visualizzazione dei menu a schermo.— La modifica non influenzerà altre funzioni del PC.
Visual ora		Il menu OSD scompare automaticamente dallo schermo se non viene utilizzato per un periodo di tempo specificato. Visual ora è una funzione che consente di specificare l'intervallo di tempo trascorso il quale il menu OSD viene eliminato dallo schermo.

Sistema

2°	3°	Descrizione
 Volume		Regolare la Volume muovendo il tasto JOG A SINISTRA/A DESTRA. <ul style="list-style-type: none">— Per attivare la funzione Muto, accedere alla schermata di controllo Volume, quindi utilizzare il tasto JOG per spostare verso il basso la selezione.— Per disattivare la funzione Muto, accedere alla schermata di controllo Volume, quindi aumentare o diminuire il Volume.
Luminosità dinam.		Consente di regolare automaticam. la luminosità per fornire il miglior contrasto possibile nelle condizioni attuali. <ul style="list-style-type: none">— Il menu non è disponibile quando la funzione Mod. salva vista è attiva.— Se la luminosità è impostata come troppo bassa, il dispositivo potrebbe non funzionare correttamente.

2°	3°	Descrizione
Timer spegn. Plus	Timer spegnim.	<ul style="list-style-type: none"> • Timer spegnim.: consente di accendere la modalità Timer spegnim.. • Spegni dopo: È possibile impostare un intervallo di tempo compreso tra 1 e 23 ore per il timer di spegnimento. Trascorso il numero di ore specificato, il prodotto si spegnerà automaticamente. <ul style="list-style-type: none"> — Questa opzione è disponibile solo quando Timer spegnim. è impostato su On. — Nei prodotti destinati al mercato di alcune regioni, l'opzione Timer spegnim. è impostata per attivarsi automaticamente dopo 4 ore dall'accensione del prodotto. L'opzione è così impostata in conformità alle normative in materia di fornitura di energia. Se si desidera che il timer non venga attivato, accedere a  → Sistema → Timer spegn. Plus e impostare Timer spegnim. su Off.
	Eco Timer	<ul style="list-style-type: none"> • Eco Timer: consente di accendere la modalità Eco Timer. • Spegni Eco dopo: È possibile impostare Spegni Eco dopo tra 10 e 180 minuti. Trascorso il tempo specificato, il prodotto si spegnerà automaticamente. <ul style="list-style-type: none"> — Questa opzione è disponibile solo quando Eco Timer è impostato su On.
Modalità PC/AV		<p>Impostare Modalità PC/AV su AV. La dimensione dell'immagine verrà ingrandita.</p> <p>Questa opzione risulta utile durante la visione di un film.</p> <ul style="list-style-type: none"> — Sono supportati solamente prodotti dotati di un'area di visualizzazione 16:9 o 16:10. — Se il prodotto è in modalità HDMI, DisplayPort e sullo schermo compare il messaggio Verificare la connessione via cavo e le impostazioni del dispositivo sorgente., premere il tasto JOG per visualizzare la schermata della guida ai tasti funzione, quindi selezionare  → Sistema → Modalità PC/AV → HDMI, DisplayPort → PC o AV.
DisplayPort ver.		<p>Consente di selezionare il proprio DisplayPort.</p> <ul style="list-style-type: none"> — Impostazioni non corrette potrebbero causare una schermata vuota. Se ciò si verificasse, controllare le specifiche del dispositivo. — Se sul prodotto (in modalità DisplayPort) è visualizzato il messaggio Verificare la connessione via cavo e le impostazioni del dispositivo sorgente., premere il tasto JOG per visualizzare la schermata della Guida ai tasti funzione, quindi selezionare  → Sistema → DisplayPort ver. → 1.1 o 1.2↑. — Se si imposta DisplayPort ver. su 1.1, a causa della limitazione di banda del protocollo DisplayPort 1.1, la frequenza di aggiornamento di output massima effettiva delle schede video non può raggiungere il livello di 120 Hz/144 Hz. — Se il PC è entrato in modalità BIOS e la schermata del BIOS non appare, seguire il percorso indicato di seguito, quindi selezionare la modalità.  → Sistema → DisplayPort ver. → 1.1 o 1.2↑.

2°	3°	Descrizione
Ver. porta ingres.		<p>Selezionare una versione HDMI. (1.4 / 2.0)</p> <ul style="list-style-type: none"> — Il dispositivo e la risoluzione supportabili possono differire a seconda della relativa versione. — Una volta modificata la versione, lo schermo potrebbe lampeggiare. — Se impostate Modalità HDMI su 1.4, potrebbero non essere supportate alcune risoluzioni elevate a causa di limitazioni dell'ampiezza di banda del protocollo HDMI 1.4. — Quando l'impostazione non è corretta, può comparire uno schermo vuoto. In questo caso, controllare le specifiche del dispositivo. — Impostare Modalità HDMI su 1.4 se il monitor è collegato a un dispositivo HDMI e non visualizza correttamente la schermata, mostra una schermata vuota o non riproduce alcun suono.
Comm. Autom. Sorg.+		<p>Mediante l'attivazione, viene visualizzata automaticamente una nuova sorgente collegata.</p> <ul style="list-style-type: none"> — Questa funzione potrebbe non essere supportata in base al modello posseduto ed all'area geografica di appartenenza.
Tempo ripet tasto		<p>Controlla la velocità di risposta di un tasto alla pressione.</p> <p>È possibile selezionare Accelerazione, 1 sec o 2 sec. Se si seleziona Nessuna ripet, i comandi rispondono solo alla pressione di un tasto.</p>
Attiva LED		<p>Configurare le impostazioni per abilitare o disabilitare il LED di alimentazione posizionato nella parte inferiore del prodotto.</p> <ul style="list-style-type: none"> • In funzione: il LED di alimentazione è attivo quando il prodotto è acceso. • In standby: il LED di alimentazione è attivo quando il prodotto è spento.

Supporto

2°	3°	Descrizione
Auto diagnosi		<p>Eseguire questo test in caso di problemi con l'immagine del monitor.</p> <ul style="list-style-type: none">— Mai spegnere l'alimentazione né modificare la sorgente di ingresso durante l'auto diagnosi. Se possibile, cercare di non interrompere il test.
Aggiorn. Software		<p>Aggiornare il software utilizzando un file di aggiornamento su un dispositivo USB.</p> <ol style="list-style-type: none">1 Salvare il file di aggiornamento (in formato .bin o .img) scaricato dal sito Web di Samsung (http://www.samsung.com/sec) su un dispositivo di archiviazione USB.2 Collegare il dispositivo USB alla porta SERVICE del monitor. Selezionare  → Supporto → Aggiorn. Software.3 Seguire le istruzioni visualizzate sullo schermo per procedere con l'aggiornamento.4 Il prodotto si spegnerà e si riaccenderà automaticamente dopo aver completato l'aggiornamento; spegnere quindi il prodotto.5 Rimuovere il cavo di alimentazione dalla presa di corrente, quindi ricollegare il cavo dopo lo spegnimento. <ul style="list-style-type: none">— Per eseguire l'aggiornamento del software utilizzando una memoria USB, è necessario innanzitutto formattare la memoria USB in formato FAT32.— In fase di esecuzione dell'aggiornamento, assicurarsi che nella directory radice sia salvato solamente un file BIN o IMG (.bin o .img).— Dopo aver eseguito gli aggiornamenti, salvare solo il file .bin o .image, scaricato dal sito Web di Samsung, nella directory radice.— Se viene visualizzato il messaggio Nessun file di aggiornamento trovato sul dispositivo USB. Controllare il dispositivo USB e riprovare più tardi., la causa è probabilmente dovuta ai seguenti motivi.<ul style="list-style-type: none">— Non c'è alcuna memoria USB collegata alla porta SERVICE.— I file contenuti nella memoria USB collegata non sono in formati compatibili.— Nella memoria USB collegata non sono presenti file di aggiornamento validi. (non sono presenti file di aggiornamento nella memoria o i nomi dei file non sono corretti.)— Non spegnere il prodotto fino al completamento dell'aggiornamento. Inoltre, evitare quanto più possibile che si verifichino interruzioni durante l'aggiornamento. Generalmente il prodotto torna alla versione precedente in caso di interruzione di un aggiornamento.— Durante l'aggiornamento USB, il colore dello schermo potrebbe cambiare oppure lampeggiare, ma non è un problema del monitor. Poiché l'aggiornamento del software viene eseguito normalmente, attendere il termine dell'aggiornamento.
Informazioni		Visualizzare le informazioni attuali del software. Fare riferimento alla schermata effettiva del monitor.
Azzerare tutto		Ripristinare le impostazioni di fabbrica predefinite per tutte le impostazioni del prodotto.

Capitolo 05

Installazione del software

Easy Setting Box



Easy Setting Box permette agli utenti di utilizzare il prodotto suddividendolo in più sezioni.

Per installare la versione più aggiornata di Easy Setting Box, scaricarla dal sito Web di Samsung all'indirizzo [https:// displaysolutions.samsung.com/solutions/monitor-solution/easy-setting-box](https://displaysolutions.samsung.com/solutions/monitor-solution/easy-setting-box).

- Se non si procede al riavvio del PC dopo l'installazione, il software potrebbe non funzionare correttamente.
- L'icona Easy Setting Box potrebbe non comparire in base al sistema operativo in uso e alle specifiche del prodotto.
- Se l'icona di scelta rapida non compare, premere il tasto F5.

Restrizioni e Problemi di installazione

L'installazione di Easy Setting Box potrebbe essere influenzata dalla scheda grafica, dalla scheda madre e dall'ambiente di rete.

Requisiti di sistema

SO	Hardware
<ul style="list-style-type: none">• Windows 7 32Bit/64Bit	<ul style="list-style-type: none">• Almeno 32MB di memoria
<ul style="list-style-type: none">• Windows 8 32Bit/64Bit	<ul style="list-style-type: none">• Almeno 60MB di spazio libero sul disco rigido
<ul style="list-style-type: none">• Windows 8.1 32Bit/64Bit	
<ul style="list-style-type: none">• Windows 10 32Bit/64Bit	

Installazione del driver

Per installare la versione più aggiornata del driver del prodotto, scaricarla dal sito Web di Samsung all'indirizzo <http://www.samsung.com>.

- E' possibile impostare la risoluzione e la frequenza ottimali per questo prodotto installando i rispettivi driver.

Capitolo 06

Guida alla risoluzione dei problemi

Prima di contattare il Centro di assistenza Samsung

Prima di contattare il Customer Service Center Samsung, verificare il prodotto come segue. Se il problema persiste, contattare il Customer Service Center Samsung.

Diagnosi prodotto (Problemi di schermo)

Se si verifica un problema con lo schermo del monitor, eseguire [l'Auto diagnosi](#) per verificare il corretto funzionamento del monitor.

Verifica della risoluzione e della frequenza

Se si seleziona una risoluzione non supportata (consultare la [Tabella delle modalità standard del segnale](#)), è possibile che venga brevemente visualizzato il messaggio **Mod non ottimale** o che lo schermo non sia visualizzato correttamente.

La risoluzione visualizzata può variare a seconda dei cavi e delle impostazioni di sistema del PC.

Controllare quanto segue.

Attenzione

Quando il prodotto emette un suono simile a uno schiocco.

Questo suono potrebbe essere dovuto alla contrazione o espansione causata dalle variazioni di temperatura a carico dei componenti esterni o del circuito interno del prodotto.

Ciò non costituisce un difetto e non influisce in alcun modo sul ciclo di vita del prodotto.

Problemi di installazione (modalità PC)

Lo schermo si accende e si spegne.

Verificare che il cavo sia collegato correttamente al prodotto e al PC e che i connettori siano inseriti saldamente.

Quando il prodotto e il PC sono collegati a un cavo HDMI o HDMI-DVI, tutti i quattro lati dello schermo presentano uno spazio vuoto.

Gli spazi vuoti visualizzati sullo schermo non hanno nulla a che fare con il prodotto.

Gli spazi vuoti sullo schermo sono causati dal PC o dalla scheda grafica. Per risolvere questo problema, regolare la dimensione dello schermo nelle impostazioni HDMI o DVI della scheda grafica.

Se nel menu delle impostazioni della scheda grafica non vi sono opzioni per la regolazione della dimensione dello schermo, aggiornare il driver della scheda grafica all'ultima versione disponibile.

Contattare il produttore del PC o della scheda grafica per ulteriori dettagli sulle modalità di regolazione delle impostazioni dello schermo.

Problemi di schermo

Il LED di alimentazione è spento. Lo schermo non si accende.

Verificare che il cavo di alimentazione sia collegato correttamente.

Se si verifica un problema con lo schermo del monitor, eseguire l'[Auto diagnosi](#) per verificare il corretto funzionamento del monitor.

Viene visualizzato il messaggio [Verificare la connessione via cavo e le impostazioni del dispositivo sorgente](#).

Verificare che il cavo sia collegato correttamente al prodotto.

Se il prodotto è in modalità **HDMI** o **DisplayPort**, premere il tasto JOG per visualizzare la schermata della guida ai tasti funzione e selezionare  → **Sistema** → **Modalità PC/AV** → **HDMI, DisplayPort** → **PC** o **AV**.

Viene visualizzato [Mod non ottimale](#).

Questo messaggio viene visualizzato quando il segnale proveniente dalla scheda grafica supera la risoluzione o la frequenza massima supportata dal prodotto.

Modificare la risoluzione e la frequenza massima in modo appropriato rispetto alle prestazioni del prodotto, facendo riferimento alla Tabella delle modalità standard del segnale ([P.36](#)).

Le immagini a schermo appaiono distorte.

Verificare la connessione del cavo al prodotto.

Lo schermo non è limpido. Lo schermo è sfuocato.

Rimuovere tutti gli accessori (cavo di prolunga video, ecc...) e riprovare.

Impostare la risoluzione e la frequenza sui valori consigliati.

Lo schermo appare instabile e mosso. Ci sono ombre o immagini residue sullo schermo.

Verificare che la risoluzione e la frequenza del PC siano impostate entro valori compatibili con il prodotto. Quindi, se richiesto, modificare le impostazioni, consultando la Tabella delle modalità standard del segnale ([P.36](#)) nel presente manuale e il menu **Informazioni** sul prodotto.

Modificare il **Tempo di risposta** nel Display OSD in **Più rapido** o **Standard** in base all'applicazione e all'utilizzo.

Lo schermo è troppo luminoso. Lo schermo è troppo scuro.

Regolare i valori **Luminosità** e **Contrasto**.

Il colore dello schermo non è uniforme.

Modificare le impostazioni del **Colore**

I colori a schermo sono ombreggiati e distorti.

Modificare le impostazioni del **Colore**

Il bianco non è visualizzato correttamente.

Modificare le impostazioni del **Colore**

Sullo schermo non appaiono immagini e il LED di alimentazione lampeggia ogni 0,5 - 1 secondo.

Verificare che il cavo sia collegato correttamente al prodotto e al PC e che i connettori siano inseriti saldamente.

Il prodotto è in modalità risparmio energetico.

Premere un tasto qualsiasi sulla tastiera o spostare il mouse per riattivare lo schermo.

Il testo è sfuocato.

In caso di utilizzo di un sistema operativo Windows (ad es. Windows 7, Windows 8, Windows 8.1 o Windows 10): Accedere a **Pannello di controllo** → **Tipi di carattere** → **Modifica testo ClearType** e modificare **Attiva ClearType**.

Il video viene riprodotto a scatti.

È possibile che i file video di grandi dimensioni in alta definizione vengano riprodotti a scatti. Ciò potrebbe accadere perché il lettore video non è ottimizzato per la risorsa del PC.

Provare a riprodurre il file su un altro lettore video.

Problemi audio

Non si avverte audio.

Verificare nuovamente le condizioni delle cuffie o degli auricolari collegati e/o regolare il volume.

Controllare il volume.

Verificare se il volume del prodotto o del dispositivo sorgente è disattivato.

Il volume è troppo basso.

Regola il volume.

Se il volume è ancora troppo basso dopo averlo alzato al massimo livello, regolare il volume sulla scheda audio del PC o sul programma software.

Il video è disponibile ma non c'è l'audio.

Non è possibile sentire l'audio se per collegare il dispositivo di input è stato utilizzato un cavo HDMI-DVI.

Collegare il dispositivo utilizzando un cavo HDMI o DP.

Problemi relativi al dispositivo sorgente

Quando il PC è in fase di avviamento si avverte un segnale acustico.

Se durante l'avviamento del PC si avverte un segnale acustico, contattare l'assistenza tecnica per la manutenzione del PC.

In modalità di risparmio energetico, lo schermo del computer o del monitor si accende anche se non è presente alcun input da tastiera o mouse.

Questo problema si verifica quando la funzione Wake On Lan (WOL) sul computer è attivata e non rappresenta un problema con il prodotto.

Se il computer esegue Windows (ad es. Windows 7, Windows 8, Windows 8.1 o Windows 10), andare su Control Panel → Network and Internet → Network Properties (Configuration) e impostare l'opzione relativa a Wake On Lan (WOL) su "Non usare".

DOMANDE & RISPOSTE

— Per ulteriori istruzioni sulla regolazione, consultare il manuale per l'utente del PC o della scheda grafica.

— Il percorso alle impostazioni dipende dal sistema operativo installato.

Come posso modificare la frequenza?

Impostare la frequenza sulla scheda grafica.

- Windows 7: accedere a **Pannello di controllo** → **Aspetto e personalizzazione** → **Schermo** → **Risoluzione dello schermo** → **Impostazioni avanzate** → **Monitor** e regolare la **Frequenza di aggiornamento dello schermo** in **Impostazioni monitor**.
- Windows 8(Windows 8.1): accedere a **Impostazioni** → **Pannello di controllo** → **Aspetto e personalizzazione** → **Schermo** → **Risoluzione schermo** → **Impostazioni avanzate** → **Monitor** e regolare la **Frequenza di aggiornamento** in **Impostazioni monitor**.
- Windows 10: accedere a **Impostazioni** → **Sistema** → **Schermo** → **Impostazioni schermo avanzate** → **Visualizza proprietà scheda** → **Monitor** e regolare la **Frequenza di aggiornamento** in **Impostazioni monitor**.

Come posso modificare la risoluzione?

- Windows 7: accedere a **Pannello di controllo** → **Aspetto e personalizzazione** → **Schermo** → **Risoluzione dello schermo** → **Modifica risoluzione**.
- Windows 8(Windows 8.1): accedere a **Impostazioni** → **Pannello di controllo** → **Aspetto e personalizzazione** → **Schermo** → **Modifica risoluzione** e adattare la risoluzione.
- Windows 10: accedere a **Impostazioni** → **Sistema** → **Schermo** → **Impostazioni schermo avanzate** e adattare la risoluzione.

Come posso impostare la modalità di risparmio energetico?

- Windows 7: accedere a **Pannello di controllo** → **Aspetto e personalizzazione** → **Personalizzazione** → **Impostazioni screen saver** → **Opzioni risparmio energia** o alle impostazioni del BIOS nel PC.
 - Windows 8(Windows 8.1): accedere a **Impostazioni** → **Pannello di controllo** → **Aspetto e personalizzazione** → **Personalizzazione** → **Impostazioni screen saver** → **Opzioni risparmio energia** o alle impostazioni del BIOS nel PC.
 - Windows 10: accedere a **Impostazioni** → **Personalizzazione** → **Schermata di blocco** → **Impostazioni timeout schermo** → **Alimentazione & sospensione** o alle impostazioni del BIOS nel PC.
-

Capitolo 07

Specifiche

Generale

Nome modello	C27G5*T*	C32G5*T*
Dimensione	Classe 27 (26,9 pollici / 68,4 cm)	Classe 32 (31,5 pollici / 80,0 cm)
Area di visualizzazione	596,7 mm (O) x 335,6 mm (V)	697,3 mm (O) x 392,2 mm (V)
Passo pixel	0,2331 mm (O) x 0,2331 mm (V)	0,2724 mm (O) x 0,2724 mm (V)
Massimo pixel clock	586 MHz	586 MHz
Alimentazione	AC100-240V~ 50/60Hz In base alla tensione CA dell'adattatore. Per informazioni sulla tensione CC del prodotto, fare riferimento all'etichetta del prodotto.	
Connettori segnale	HDMI, DisplayPort	
Condizioni ambientali	Funzionamento Temperatura: 10 °C – 40 °C (50 °F – 104 °F) Umidità: 10 % – 80 %, senza condensa Immagazzinamento Temperatura: -20 °C – 45 °C (-4 °F – 113 °F) Umidità: 5 % – 95 %, senza condensa	

- Plug-and-Play

Questo prodotto può essere installato e utilizzato su qualsiasi sistema Plug & Play compatibile. Uno scambio di dati bidirezionale tra il prodotto e il PC ottimizza le impostazioni del prodotto. L'installazione del prodotto è automatica. Tuttavia, è possibile personalizzare le impostazioni di installazione come desiderato.

- Punti pannello (Pixel)

A causa della tipologia di produzione, si stima che circa 1 pixel per milione (1ppm) può risultare più chiaro o più luminoso sul pannello LCD. Ciò non influenza in alcun modo le prestazioni del prodotto.

- Le specifiche riportate sopra sono soggette a modifica senza preavviso al fine di migliorare le prestazioni del prodotto.

- Per le specifiche dettagliate del dispositivo, visitare il sito Web Samsung.

- Per accedere alle informazioni sull'etichettatura energetica di questo prodotto nel Registro europeo dei prodotti per l'etichettatura energetica (EPREL), accedere a https://eprel.ec.europa.eu/qr/*****, dove ***** è il numero di registrazione EPREL del prodotto. Il numero di registrazione è reperibile sull'etichetta di valutazione del prodotto.

Tabella delle modalità standard del segnale

Nome modello	C27G5*T* / C32G5*T*	
Sincronizzazione (Spec. PANNELLO)	Frequenza verticale	48 ~ 144 Hz
Risoluzione	Risoluzione ottimale	2560 x 1440 a 144 Hz
	Risoluzione massima	

Se il segnale trasmesso dal PC rientra tra le modalità standard elencate di seguito, lo schermo verrà regolato automaticamente. Se il segnale trasmesso dal PC non appartiene alle modalità di segnale standard, lo schermo potrebbe visualizzare una schermata vuota nonostante il LED di alimentazione risulti acceso. In tal caso, modificare le impostazioni in base alla tabella seguente consultando il manuale utente della scheda grafica.

Risoluzione	Frequenza orizzontale (kHz)	Frequenza verticale (Hz)	Clock Pixel (MHz)	Polarità sincr. (O/V)	Porta	
					HDMI IN	DP IN
IBM, 720 x 400	31,469	70,087	28,322	-/+	0	0
MAC, 640 x 480	35,000	66,667	30,240	-/-	0	0
MAC, 832 x 624	49,726	74,551	57,284	-/-	0	0
MAC, 1152 x 870	68,681	75,062	100,000	-/-	0	0
VESA, 640 x 480	31,469	59,940	25,175	-/-	0	0
VESA, 640 x 480	37,861	72,809	31,500	-/-	0	0
VESA, 640 x 480	37,500	75,000	31,500	-/-	0	0
VESA, 800 x 600	35,156	56,250	36,000	+/+	0	0
VESA, 800 x 600	37,879	60,317	40,000	+/+	0	0
VESA, 800 x 600	48,077	72,188	50,000	+/+	0	0
VESA, 800 x 600	46,875	75,000	49,500	+/+	0	0
VESA, 1024 x 768	48,363	60,004	65,000	-/-	0	0
VESA, 1024 x 768	56,476	70,069	75,000	-/-	0	0
VESA, 1024 x 768	60,023	75,029	78,750	+/+	0	0
VESA, 1152 x 864	67,500	75,000	108,000	+/+	0	0
VESA, 1280 x 720	45,000	60,000	74,250	+/+	0	0

Risoluzione	Frequenza orizzontale (kHz)	Frequenza verticale (Hz)	Clock Pixel (MHz)	Polarità sincr. (O/V)	Porta	
					HDMI IN	DP IN
VESA, 1280 x 800	49,702	59,810	83,500	-/+	0	0
VESA, 1280 x 1024	63,981	60,020	108,000	+/+	0	0
VESA, 1280 x 1024	79,976	75,025	135,000	+/+	0	0
VESA, 1440 x 900	55,935	59,887	106,500	-/+	0	0
VESA, 1600 x 900	60,000	60,000	108,000	+/+	0	0
VESA, 1680 x 1050	65,290	59,954	146,250	-/+	0	0
VESA, 1920 x 1080	67,500	60,000	148,500	+/+	0	0
VESA, 2560 x 1440	88,787	59,951	241,500	+/-	0	0
VESA, 2560 x 1440	182,992	119,998	497,750	+/-	0	0
VESA, 2560 x 1440	222,192	144,000	586,586	+/-	0	0
Tempo personalizzato univoco, 2560 x 1440	222,192	144,000	596,807	+/-	0	-

— Frequenza orizzontale

Il tempo impiegato per eseguire la scansione di una singola riga da sinistra a destra dello schermo è denominato ciclo orizzontale. Al contrario, il numero reciproco di un ciclo orizzontale è denominato frequenza orizzontale. La frequenza orizzontale è misurata in kHz.

— Frequenza verticale

Le immagini visibili sullo schermo sono generate mediante la ripetizione della stessa immagine decine di volte al secondo. La frequenza della ripetizione si definisce "frequenza verticale" o "frequenza di aggiornamento" ed è espressa in Hz.

— Questo prodotto può essere impostato solo su una risoluzione per ogni formato di schermo allo scopo di ottenere una qualità di immagine ottimale a seconda del tipo di pannello. Utilizzando una risoluzione diversa da quella specificata, la qualità dell'immagine può risultare degradata. Per evitare questo inconveniente, si consiglia di selezionare la risoluzione ottimale specificata per il proprio prodotto.

Capitolo 08

Appendice

Responsabilità per il servizio di assistenza a pagamento (costo imputabile ai clienti)

— In caso di richiesta del servizio di assistenza, anche se in garanzia, la visita a domicilio di un tecnico potrebbe essere a pagamento nei seguenti casi.

Nessun difetto del prodotto

Pulizia del prodotto, regolazioni, spiegazioni, reinstallazione e così via.

- Se a un tecnico dell'assistenza viene richiesto di fornire istruzioni su come utilizzare un prodotto o di regolare semplicemente alcune opzioni senza smontare il prodotto.
- Se un difetto è causato da fattori ambientali esterni (Internet, antenna, segnale via cavo e così via).
- Se un prodotto viene reinstallato o si collegano dispositivi aggiuntivi dopo l'installazione iniziale del prodotto acquistato.
- Se un prodotto viene reinstallato per il trasferimento in un altro luogo o in un'altro appartamento.
- Se il cliente richiede istruzioni sull'utilizzo del prodotto di un'altra azienda.
- Se il cliente richiede istruzioni sull'utilizzo della rete o di un programma di un'altra azienda.
- Se il cliente richiede l'installazione e la configurazione del software del prodotto.
- Se un tecnico dell'assistenza esegue la rimozione/pulizia di polvere o materiali estranei all'interno del prodotto.
- Se il cliente richiede in aggiunta un'installazione dopo l'acquisto di un prodotto tramite shopping da casa oppure online.

Danno del prodotto per causa imputabile al cliente

Danno del prodotto dovuto a uso improprio o errata riparazione da parte del cliente.

Se il danno è causato da:

- Urto esterno o caduta.
- Utilizzo di accessori o prodotti venduti separatamente non specificati da Samsung.
- Riparazione non eseguita da un tecnico di un'azienda di servizi di assistenza autorizzata o di un partner di Samsung Electronics Co., Ltd.
- Rimodellazione o riparazione del prodotto da parte del cliente.
- Utilizzo con una tensione errata o con collegamenti elettrici non autorizzati.
- Mancata osservanza degli avvisi di attenzione riportati nel Manuale dell'utente.

Altro

- Se il prodotto non funziona a seguito di una calamità naturale. (danno da fulmine, incendio, terremoto, alluvione e così via)
- Se i componenti di consumo sono completamente esauriti. (batteria, toner, luci a fluorescenza, testina, vibratore, lampada, filtro, nastro e così via)

— Se il cliente richiede un intervento di assistenza nel caso in cui il prodotto non presenti alcun difetto, potrebbe essere addebitata una commissione. Si consiglia pertanto di leggere prima il Manuale dell'utente.

FreeSync (per schede grafiche AMD)

La tecnologia **FreeSync** è una soluzione che elimina l'effetto dello schermo strappato senza tutti i soliti ritardi e le solite latenze.

Questa funzione eliminerà gli effetti di schermo strappato e latenza durante i giochi. Migliora l'esperienza di gioco.

Le voci di menu **FreeSync** visualizzate sul monitor possono variare in base al modello del monitor e alla compatibilità con la scheda grafica AMD.

- **Off**: Disattiva la funzione **FreeSync**.
- **On**: consente di accendere la funzione **FreeSync** della scheda grafica AMD. Durante la riproduzione di alcuni giochi potrebbero verificarsi sfarfallii intermittenti.

Quando si utilizza **FreeSync**, applicare la risoluzione ottimale.

Per istruzioni su come impostare la frequenza di aggiornamento, fare riferimento a **DOMANDE & RISPOSTE** → **Come posso modificare la frequenza?**

- La funzione **FreeSync** è abilitata solo in modalità **HDMI** o **DisplayPort**.
Se si utilizza la funzione **FreeSync**, usare il cavo HDMI/DP video fornito dal produttore.
- Se utilizzando la funzione **FreeSync** il testo a schermo dovesse apparire sfocato o difettoso, è possibile risolvere il problema impostando la risoluzione dello schermo su quella raccomandata.
- Se l'opzione **DisplayPort ver.** è impostata su **1.1**, la modalità **FreeSync Premium** è disattivata.
- Impostando la **Modalità HDMI** su **1.4**, la modalità **FreeSync Premium** è disattivata.

Nel caso si utilizzasse la funzione **FreeSync** durante un gioco, potrebbero verificarsi i seguenti effetti:

- La schermata potrebbe tremolare in base al tipo di scheda grafica, alle impostazioni delle opzioni di gioco o al video in riproduzione. Tentare le seguenti azioni: ridurre i valori delle impostazioni di gioco, modificare la modalità **FreeSync Premium** corrente in **Off** o visitare il sito Web AMD per verificare la versione dei driver grafici e aggiornarli con l'ultima versione disponibile.
- Durante l'utilizzo della funzione **FreeSync**, le variazioni di frequenza di uscita della scheda grafica potrebbero produrre uno sfarfallio a schermo.
- Velocità di risposta fluttuante durante il gioco, a seconda della risoluzione. Maggiore è la risoluzione, minore sarà la velocità di risposta.
- Qualità audio del monitor degradata.

- In caso di problemi durante l'utilizzo della funzione, contattare il Service Center Samsung.
- Se si modifica la risoluzione dello schermo mentre la funzione è **On**, lo schermo potrebbe oscurarsi a intermittenza a causa della scheda grafica. Impostare **FreeSync Premium** su **Off** e modificare la risoluzione.
- La funzione non è disponibile nei dispositivi (ad es. dispositivi AV) che non dispongono di scheda grafica AMD. Se si applica la funzione, potrebbe verificarsi un malfunzionamento dello schermo.

I modelli nella lista Schede Grafiche supportano FreeSync

FreeSync può essere utilizzato unicamente con modelli di schede grafiche AMD specifici. Fare riferimento alla seguente lista per le schede grafiche supportate:

Assicurarsi di installare i driver AMD più aggiornati con supporto a **FreeSync**.

- Per altre schede grafiche AMD che supportano la funzionalità **FreeSync**, visitare il sito Web ufficiale AMD.
- Se si utilizza una scheda grafica di un produttore diverso, selezionare **FreeSync Premium Off**.
- Quando la si applica tramite il cavo HDMI, la funzione **FreeSync** potrebbe non funzionare a causa della limitazione di banda di alcune schede grafiche AMD.

- Radeon™ RX Vega series
- Radeon™ RX 500 series
- Radeon™ RX 400 series
- Radeon™ R9/R7 300 series (ad esclusione di R9 370/X, R7 370/X, R7 265)
- Radeon™ Pro Duo (2016 edition)
- Radeon™ R9 Nano series
- Radeon™ R9 Fury series
- Radeon™ R9/R7 200 series (ad esclusione di R9 270/X, R9 280/X)