

User servicing manual

1. You can check where to buy replacement parts at <http://samsung.com>
2. Visit the part purchase site and enter the model code of your product to check the parts available for purchase. The model code is labelled on the outer side of your product.
 - You can check the model code and version on the barcode label at the bottom left of the product.
3. For replacement parts, make sure the part name matches that of the illustration in this manual.
 - User-serviceable parts are limited to handles (some models only), gaskets, drawers, and hinges.

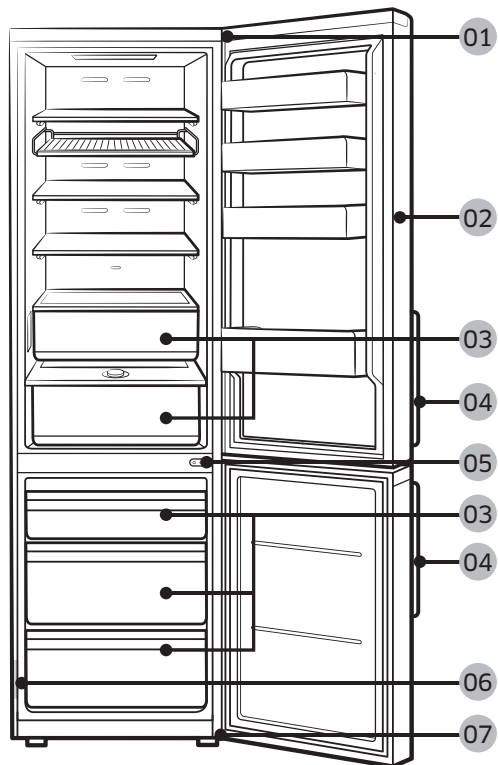
NOTE

Following the repair by a non-authorised service provider, self-repair or non-professional repair of the product, Samsung is not liable for any damage to the product, any injury or any other product safety issue caused by any attempt to repair the product which does not carefully follow these repair and maintenance instructions. Any damage to the product caused by an attempt to repair the product by any person other than a Samsung certified service provider will not be covered by the warranty.

CAUTION

- The part name listed on the site may differ from that in this manual. Please make sure you choose the right part name.
- Replacing hinges requires extreme caution because it involves detaching the door.
- Be sure to wear safety gloves while making repairs.

The actual image and provided parts of the refrigerator may differ, depending on the model and the country.



01 Top hinge

03 Drawer

05 Middle hinge

07 Bottom hinge

02 Gasket

04 Handles (Applicable models only)

06 Barcode label

Handle replacement

Model name looks like this: RB38**6****, RB38**2****, RL38**6****, RB3L**2****, RB36**6****, RB36**2****, RL36**6****, RL36**2****, RB34**6****, RB34**2****, RL34**6****, RL34**2****

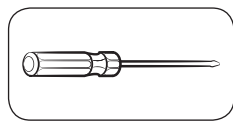
What replaces the asterisks may differ depending the model.

Asterisk(s) in the model code indicate a variant model and may replace (0-9) or (A-Z) in the model code.

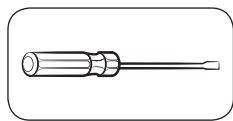
CAUTION

- When replacing the door handle, take care not to scratch the front of the door.
- Firmly press the handles at the supports. Make sure there is no gap between the supports and the door.
- Tightly fasten the screws when attaching the handle.
- Check that the handle is firmly attached before using the product.

Tools required (not provided)



Phillips screwdriver

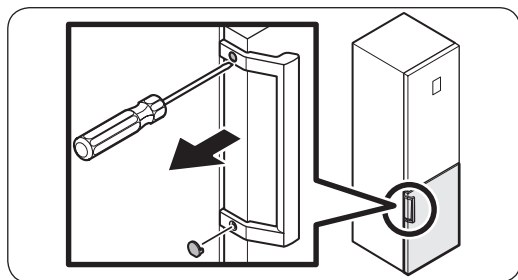


Flat-head screwdriver

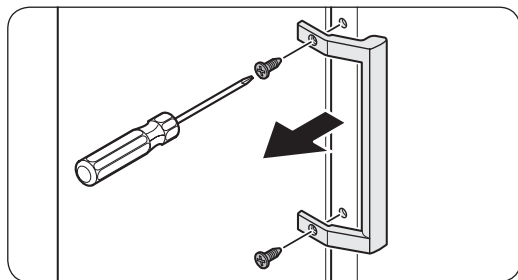
To detach the handles

NOTE

This procedure applies to both the fridge and freezer compartment.



1. Use a flat-head screwdriver to remove the screw covers.
 - After detaching the handle, attach the screw covers back on the screw holes.



2. Use a Phillips screwdriver to remove the screws and detach the handle.

NOTE

Use these screws to fasten the handle on the opposite side.

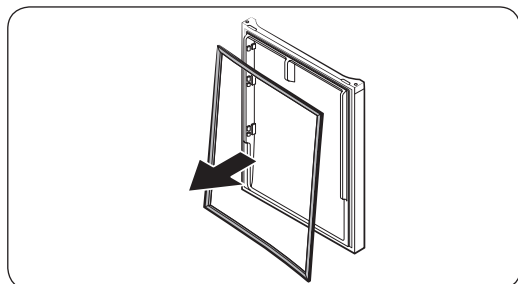
3. Assemble the new handle in the reverse order of disassembly.

Gasket replacement

CAUTION

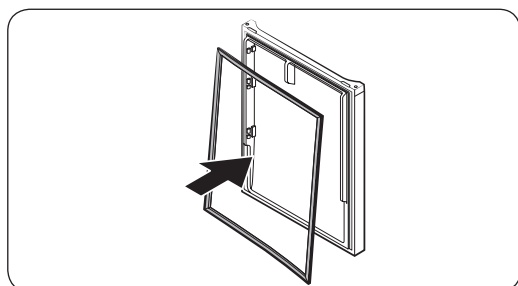
Make sure you firmly attach the gasket. Otherwise, cold air from the refrigerator may leak.

To remove the gasket



Open the door and remove the gasket from the door.

To replace the gasket



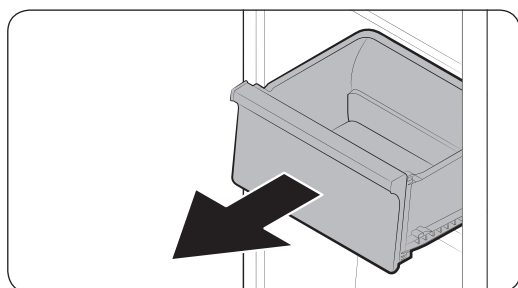
Attach a new gasket to the refrigerator door. Make sure there is no gap between the new gasket and the door.

Drawer replacement

CAUTION

Check that the drawer is inserted properly into the rail during assembly.

To remove the drawer



Gently lift up the front of the drawer and slide it out.

To reattach the drawers

Reattaching the drawers follows the reverse order of their respective removal steps.

Hinge replacement

To replace the hinges, you must remove the doors first.

CAUTION

- When removing the doors, take extreme caution because the doors are heavy.
- Before replacing the hinges, put a soft pad such as cardboard on the floor to prevent scratches on the door when you place the doors down.
- As the hinges must be handled carefully and replaced by two or more persons, we recommend you to call for professional technical service.
- If you remove the hinge without holding the door, the door may fall and cause injury.
- Ensure that the shaft is firmly tightened on the hinge.
- Check that the hinge is firmly attached to the cabinet.
- Make sure the wire connectors are connected properly.
- Be careful not to damage the wires when fastening the top cover.

WARNING

- Tilting/laying the refrigerator requires a minimum of 2 people.
- Disconnect the power cord before reversing the doors.

Tools required (not provided)



Phillips screwdriver



Flat-head screwdriver



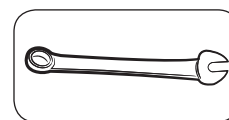
11 mm spanner



10 mm socket wrench



8 mm socket wrench



10 mm spanner

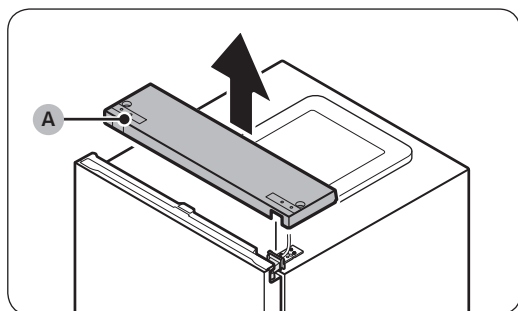
Reversing the door

NOTE

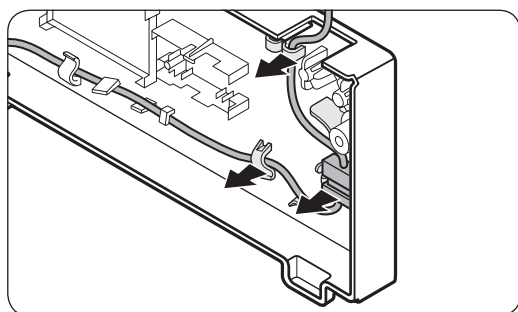
For the models with handles, reverse the handles first. (For detailed information, see the “Handle replacement (For models with bar handles)” section.)



1. With the fridge door closed, use a Phillips screwdriver to remove the screws fastening the **top cover (A)**.



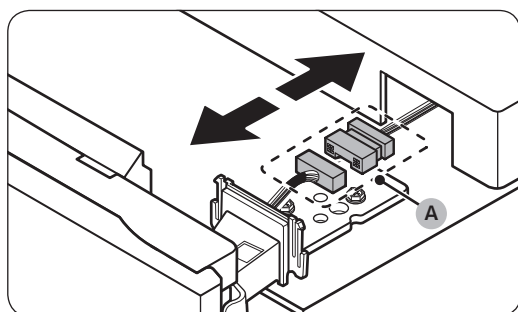
2. Gently lift the **top cover (A)** and place it on top of the refrigerator.
 - Be careful when you lift the **top cover (A)**. There is a wire connected underneath it.



3. Remove the wire and the wire connector placed on the holder underneath the top cover.
 - This step may not apply to some models.

CAUTION

Do not pull the connectors too hard.



4. Disconnect the **wire connector (A)**.
 - This step may not apply to some models.



5. Use a socket wrench (8 mm) to remove the screws fastening the **top hinge (A)**.

⚠ CAUTION

To prevent the fridge door from falling, make sure to hold it tight while removing the screws.



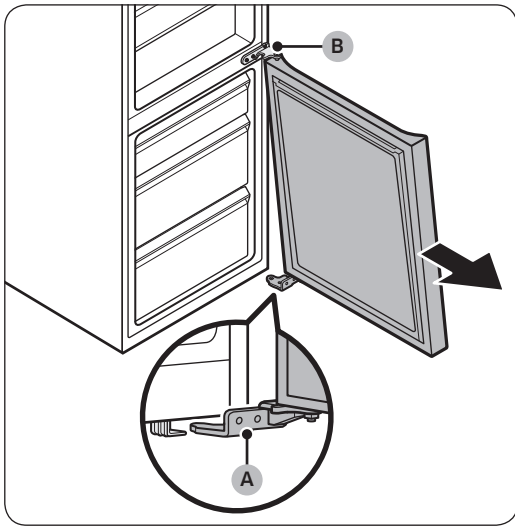
6. Open the fridge door, and then lift the door to remove it from the middle hinge. Keep the door in a safe place.

⚠ CAUTION

The door is heavy. To prevent damage or injury, use caution while removing the door.



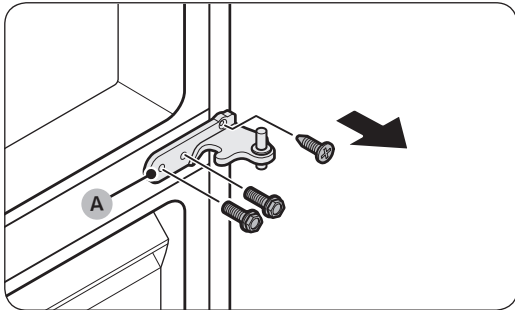
7. Open the freezer door, and then use a socket wrench (8 mm) to remove the screws fastening the **bottom hinge (A)**.



8. With the freezer door sitting on the **bottom hinge (A)**, slowly pull the **bottom hinge (A)** to remove it from the holder on the bottom of the refrigerator. Once the **bottom hinge (A)** is removed from the holder, remove it from the freezer door, and then pull the freezer door down to remove it from the **middle hinge (B)**.

⚠ CAUTION

To prevent the freezer door from falling, make sure to hold the freezer door tight until it is safely removed from the **middle hinge (B)**.



9. Use a Phillips screwdriver and socket wrench (10 mm) to remove the screws fastening the **middle hinge (A)**.

10. Reassemble in the opposite order of disassembly after replacing the top, middle, and/or bottom hinge.

⚠ CAUTION

- Make sure the wire connectors are connected properly.
- Be careful not to damage the wires when fastening the top cover

Guide de réparation

1. Vous pouvez trouver où acheter des pièces de rechange sur <http://samsung.com>.
2. Visitez le site d'achat de pièces et saisissez le code du modèle de votre produit pour vérifier les pièces disponibles à l'achat. Le code du modèle est affiché sur le côté extérieur de votre produit.
 - Vous pouvez vérifier le code et la version du modèle sur l'étiquette du code à barres situé en bas à gauche du produit.
3. Pour les pièces de rechange, assurez-vous que le nom de la pièce correspond à celui de l'illustration figurant dans ce manuel.
 - Les pièces remplaçables par l'utilisateur sont limitées aux poignées (certains modèles uniquement), aux joints, aux tiroirs et aux charnières.

REMARQUE

Suite à une réparation par un fournisseur de service non autorisé, une réparation par l'utilisateur ou une réparation par une personne non professionnelle du produit, Samsung ne peut être tenu pour responsable de tout dommage subi par le produit, de toute blessure ou de tout autre problème de sécurité lié au produit et découlant d'une tentative de réparation du produit ne respectant pas scrupuleusement les présentes consignes de réparation et de maintenance. Tout dommage subi par le produit et provoqué par une tentative de réparation par une personne autre qu'un fournisseur de service certifié par Samsung ne sera pas couvert par la garantie.

ATTENTION

- Le nom de la pièce figurant sur le site peut être différent de celui figurant dans ce manuel. Assurez-vous de sélectionner le nom de pièce approprié.
- Le remplacement des charnières requiert une extrême prudence car cela implique la dépose de la porte.
- Veillez à porter des gants de sécurité lorsque vous effectuez des réparations.

L'apparence réelle et les pièces fournies avec le réfrigérateur peuvent varier en fonction du modèle et du pays.



01 Charnière supérieure

03 Tiroir

05 Charnière centrale

07 Charnière inférieure

02 Joint

04 Poignées (modèles applicables uniquement)

06 Étiquette du code à barres

Remplacement de la poignée

Le nom du modèle se présente comme suit : RB38**6****, RB38**2****, RL38**6****, RB3L**2****, RB36**6****, RB36**2****, RL36**6****, RL36**2****, RB34**6****, RB34**2****, RL34**6****, RL34**2****

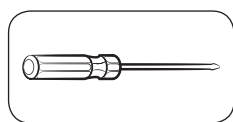
Ce qui remplace l'astérisque peut varier en fonction du modèle.

Les astérisques dans le code du modèle indiquent une variante du modèle et peuvent remplacer (0 à 9) ou (A à Z) dans le code du modèle.

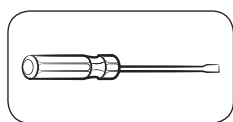
ATTENTION

- Lorsque vous remplacez la poignée de la porte, veillez à ne pas érafler la partie avant de la porte.
- Pressez fermement les poignées sur les supports. Assurez-vous qu'il n'y ait pas d'espace entre les supports et la porte.
- Serrez fermement les vis lors du montage de la poignée.
- Vérifiez que la poignée est correctement fixée avant d'utiliser le produit.

Outils requis (non fournis)



Tournevis cruciforme

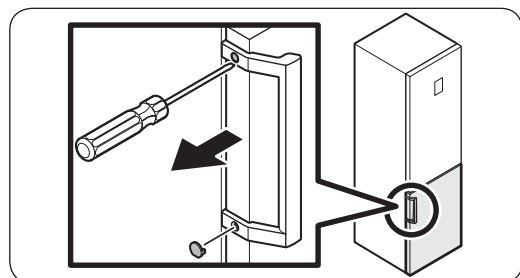


Tournevis à tête plate

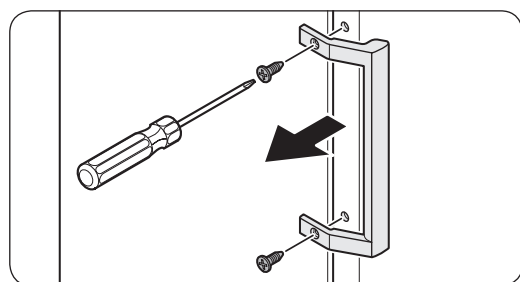
Pour détacher les poignées

REMARQUE

Cette procédure s'applique à la fois aux compartiments du réfrigérateur et du congélateur.



1. Utilisez un tournevis à tête plate pour retirer les cache-vis.
 - Après avoir détaché la poignée, remettez en place les cache-vis sur les trous de vis.



2. Utilisez un tournevis cruciforme pour retirer les vis et détacher la poignée.

REMARQUE

Utilisez ces vis pour fixer la poignée sur le côté opposé.

3. Pour remonter la nouvelle poignée, suivez la procédure dans le sens inverse.

Remplacement du joint

ATTENTION

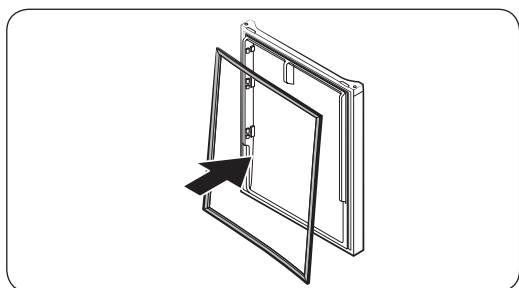
Veillez à fixer correctement le joint. Sinon, l'air froid risque de s'échapper du réfrigérateur.

Retrait du joint



Ouvrez la porte et retirez le joint de la porte.

Remplacement du joint



Fixez un joint neuf à la porte du réfrigérateur. Assurez-vous qu'il n'y ait pas d'espace entre le nouveau joint et la porte.

Remplacement du tiroir

ATTENTION

Vérifiez que le tiroir est correctement inséré dans le rail durant l'assemblage.

Retrait du tiroir



Soulevez doucement l'avant du tiroir et faites-le glisser pour le retirer.

Réinstallation des tiroirs

Pour réinstaller les tiroirs, suivez la procédure dans le sens inverse de leur retrait.

Remplacement de la charnière

Pour remplacer les charnières, vous devez commencer par retirer les portes.

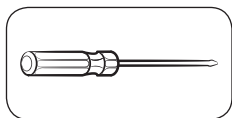
ATTENTION

- Lorsque vous retirez les portes, faites preuve de prudence car elles sont lourdes.
- Avant de remplacer les charnières, placez un objet doux comme du carton sur le sol pour éviter de rayer les portes lors de leur retrait.
- Étant donné que les charnières doivent être manipulées avec précaution et remontées par deux personnes ou plus, nous vous recommandons de faire appel à un service technique professionnel.
- Si vous retirez la charnière sans tenir la porte, cette dernière risque de tomber et de provoquer des blessures.
- Vérifiez que l'arbre est correctement serré sur la charnière.
- Vérifiez que la charnière est correctement fixée à la caisse.
- Assurez-vous que les connecteurs de câble sont correctement branchés.
- Veillez à ne pas endommager les câbles lorsque vous serrez le cache supérieur.

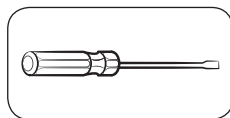
AVERTISSEMENT

- L'inclinaison/installation du réfrigérateur nécessite l'intervention de 2 personnes minimum.
- Débranchez le cordon d'alimentation avant d'inverser les portes.

Outils requis (non fournis)



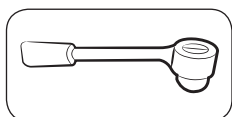
Tournevis cruciforme



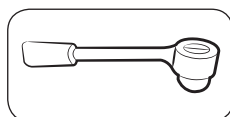
Tournevis à tête plate



Clé de 11 mm



Clé à douille de 10 mm



Clé à douille de 8 mm

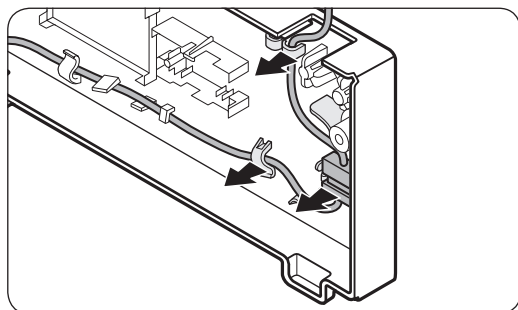
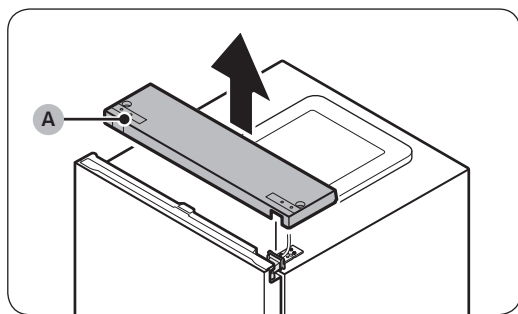
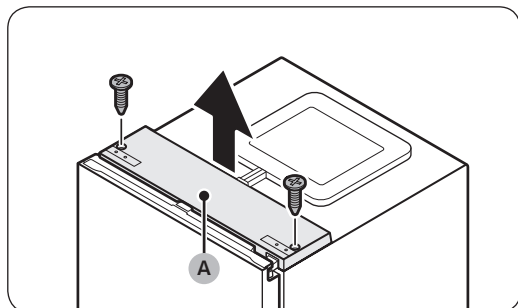


Clé de 10 mm

Inversion de la porte

REMARQUE

Pour les modèles à poignées, commencez par inverser les poignées. (Pour en savoir plus, reportez-vous à la section "Remplacement de la poignée (pour les modèles équipés de poignées barres)".)



1. Après avoir fermé la porte du réfrigérateur, utilisez un tournevis cruciforme pour retirer les vis fixant le **cache supérieur (A)**.

2. Soulevez doucement le **cache supérieur (A)** et posez-le sur le réfrigérateur.
- Soyez prudent lorsque vous soulevez le **cache supérieur (A)**. Un câble connecté se trouve juste en dessous.

3. Retirez le câble et le connecteur de câble sur le support situé en dessous du cache supérieur.
- Il est possible que cette étape ne s'applique pas à certains modèles.

ATTENTION

Ne tirez pas trop fort sur les connecteurs.

4. Débranchez le **connecteur de câble (A)**.
- Il est possible que cette étape ne s'applique pas à certains modèles.



5. Utilisez une clé à douille (8 mm) pour retirer les vis permettant de fixer la **charnière supérieure (A)**.

⚠ ATTENTION

Afin d'éviter que la porte du réfrigérateur ne tombe, assurez-vous de la tenir fermement lors du retrait des vis.



6. Ouvrez la porte du réfrigérateur et soulevez-la pour la retirer de la charnière centrale. Conservez la porte en lieu sûr.

⚠ ATTENTION

La porte est lourde. Afin d'éviter tout dommage ou blessures, faites preuve de prudence lors du retrait de la porte.



7. Ouvrez la porte du congélateur et utilisez une clé à douille (8 mm) pour retirer les vis permettant de fixer la **charnière inférieure (A)**.



8. Alors que la porte du congélateur repose sur la **charnière inférieure (A)**, tirez lentement la **charnière inférieure (A)** pour la retirer du support situé dans la partie inférieure du réfrigérateur. Une fois la **charnière inférieure (A)** retirée du support, retirez-la de la porte du congélateur, puis tirez la porte du congélateur vers le bas pour la retirer de la **charnière centrale (B)**.

⚠ ATTENTION

Afin d'éviter que la porte du congélateur ne tombe, assurez-vous de la tenir fermement jusqu'à son retrait de la **charnière centrale (B)**.



9. Utilisez un tournevis cruciforme et une clé à douille (10 mm) pour retirer les vis permettant de fixer la **charnière centrale (A)**.
10. Remontez en suivant la procédure de démontage dans le sens inverse après avoir remplacé les charnières supérieure, centrale et inférieure.

⚠ ATTENTION

- Assurez-vous que les connecteurs de câble sont correctement branchés.
- Veillez à ne pas endommager les câbles lorsque vous serrez le cache supérieur.

Manuale di manutenzione dell'utente

1. Per acquistare eventuali ricambi vedere <http://samsung.com>
2. Visita il sito web per l'acquisto dei ricambi e digita il codice del prodotto per verificare i ricambi disponibili all'acquisto. Il codice è stampigliato sull'esterno del prodotto.
 - È possibile verificare il codice e la versione sul codice a barre stampato sull'etichetta posta in basso a sinistra del prodotto.
3. Per i ricambi, accertarsi che il nome del ricambio corrisponda a quello dell'illustrazione in questo manuale.
 - I ricambi gestibili autonomamente dall'utente sono le maniglie (solo alcuni modelli), le guarnizioni, i cassetti e le cerniere.

NOTA

Per riparazioni eseguite da personale non autorizzato, riparazioni in autonomia o non professionali del prodotto, Samsung non potrà essere ritenuta responsabile per eventuali danni al prodotto, lesioni a persone o altri difetti del prodotto causati da un tentativo impreciso di riparazione che non abbia seguito scrupolosamente le istruzioni previste per la manutenzione e riparazione del prodotto. Eventuali danni al prodotto causati da un tentativo di riparazione del prodotto da parte di personale diverso da riparatori certificati Samsung non sarà coperto da garanzia.

ATTENZIONE

- Il nome del ricambio elencato nel sito può differire da quello riportato in questo manuale. Accertarsi di selezionare il ricambio corretto.
- La sostituzione delle cerniere richiede estrema attenzione poiché comporta il distacco della porta.
- Per effettuare la riparazione indossare i guanti protettivi.

Le immagini effettive e le parti dei componenti forniti del frigorifero possono variare in base al modello ed al paese di acquisto.



01 Cerniera superiore

03 Cassetto

05 Cerniera centrale

07 Cerniera inferiore

02 Guarnizione

04 Maniglie (solo modelli che ne sono dotati)

06 Etichetta con codice a barre

Maniglia di ricambio

Il nome del modello ha questa forma: RB38**6****, RB38**2****, RL38**6****, RB3L**2****, RB36**6****, RB36**2****, RL36**6****, RL36**2****, RB34**6****, RB34**2****, RL34**6****, RL34**2****

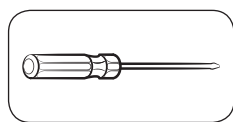
Il valore degli asterischi può variare in basso al modello.

Gli asterischi nel codice dei modelli indicano una variante ed i caratteri o numeri sostitutivi possono essere (0-9) oppure (A-Z) nel codice del modello.

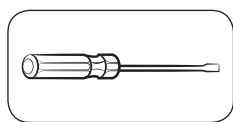
ATTENZIONE

- Durante la sostituzione delle maniglie degli sportelli, prestare attenzione a non graffiare il frontale della porta.
- Premere saldamente le maniglie sui supporti. Accertarsi che non vi sia spazio tra i supporti delle maniglie e la porta.
- Nel fissaggio delle maniglie, serrare con forza le viti.
- Prima di usare il prodotto verificare che la maniglia sia fissata saldamente.

Strumenti necessari (non forniti)



Cacciavite a croce (+)

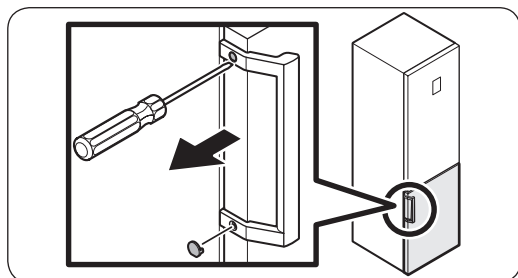


Cacciavite piatto (-)

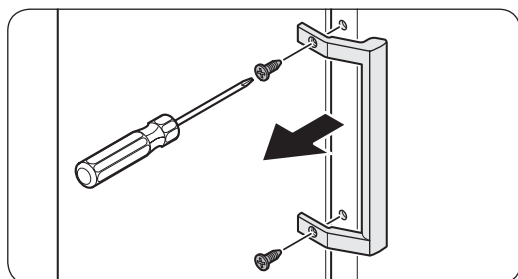
Per staccare le maniglie

NOTA

Questa procedura si applica sia ai compartimenti del frigo sia a quelli del freezer.



1. Per rimuovere il coperchio delle viti usare un cacciavite a lama piatta.
 - Una volta staccata la maniglia, fissare nuovamente i coperchi delle viti sui fori delle viti.



2. Per rimuovere le viti e staccare la maniglia usare un cacciavite a croce.

NOTA

Usare queste viti per fissare la maniglia sul lato opposto.

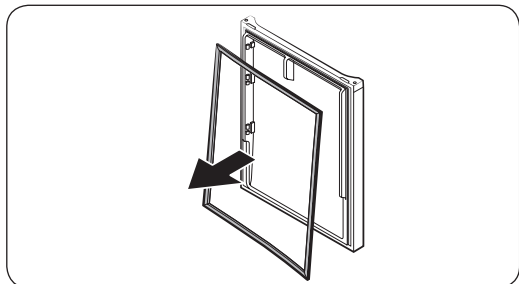
3. Montare la nuova maniglia seguendo la procedura di smontaggio in ordine inverso.

Sostituzione della guarnizione

ATTENZIONE

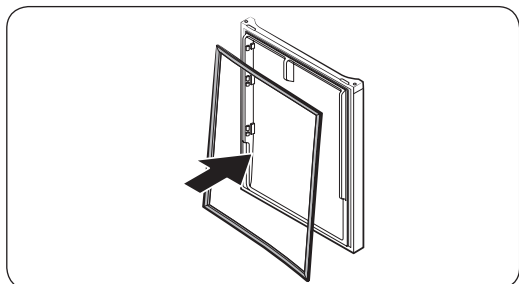
Accertarsi di fissare saldamente la guarnizione. In caso contrario, dal frigorifero potrebbe fuoriuscire aria fredda.

Per rimuovere la guarnizione



Aprire la porta e rimuovere la guarnizione.

Sostituire la guarnizione



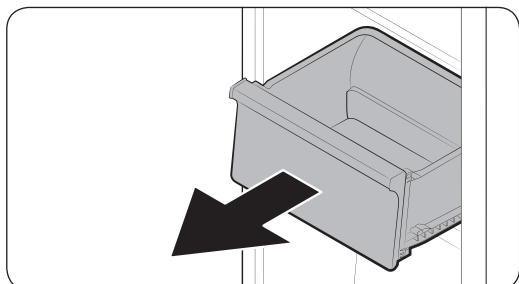
Montare la nuova guarnizione alla porta. Accertarsi che non vi sia spazio tra la nuova guarnizione e la porta.

Sostituire un cassetto

ATTENZIONE

Verificare che il cassetto sia correttamente inserito nella guida durante il montaggio.

Per rimuovere il cassetto



Sollevare delicatamente la parte anteriore del cassetto ed estrarlo.

Per rimontare i cassetti

Rimontare i cassetti seguendo l'ordine contrario seguito per la rimozione.

Sostituzione delle cerniere

Per sostituire le cerniere, rimuovere prima la porta.

ATTENZIONE

- Durante la rimozione delle porte, prestare estrema attenzione poiché sono pesanti.
- Prima di sostituire le cerniere, appoggiare qualcosa di morbido o del cartone sul pavimento per evitare di graffiare la porta nell'appoggiarla.
- Poiché le cerniere devono essere maneggiate con attenzione e sostituite da due o più persone, si consiglia di chiamare un servizio di assistenza professionale.
- Rimuovendo la cerniera senza trattenere la porta, la porta potrebbe cadere e ferire qualcuno.
- Accertarsi che il perno sia saldamente fissato alla cerniera.
- Verificare che la cerniera sia fissata saldamente all'armadio.
- Assicurarsi che i connettori siano collegati correttamente.
- Prestare attenzione a non danneggiare i fili elettrici nel fissare il coperchio superiore.

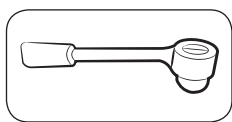
AVVERTENZA

- L'inclinazione/distensione del frigorifero richiede l'intervento minimo di due persone.
- Scollegare il cavo di alimentazione prima di invertire le porte.

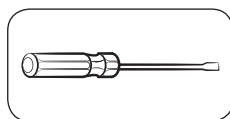
Strumenti necessari (non forniti)



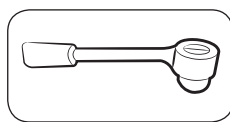
Cacciavite a croce (+)



Chiave a bussola da 10 mm



Cacciavite piatto (-)



Chiave a bussola da 8 mm



Chiave inglese da 11 mm



Chiave inglese da 10 mm

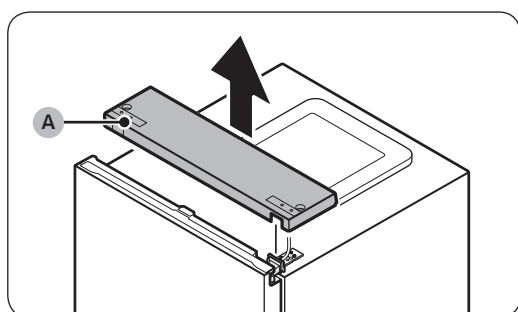
Inversione della porta

NOTA

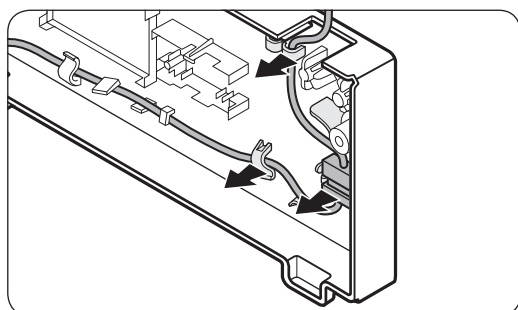
Per i modelli dotati di maniglie, invertire prima le maniglie (per ulteriori informazioni, consultare la sezione "Maniglia di ricambio (per i modelli con la maniglia a barra)").



1. A porta chiusa, usare un cacciavite a croce per rimuovere le viti dal **coperchio superiore (A)**.



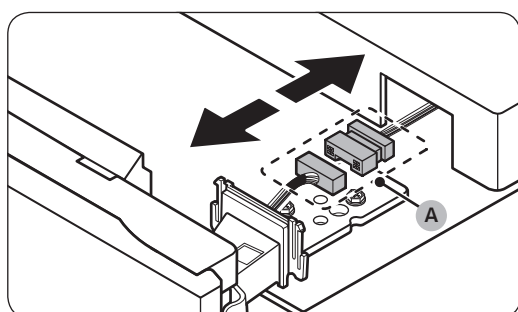
2. Sollevare delicatamente il **coperchio superiore (A)** e appoggiarlo sopra il frigorifero.
 - Prestare attenzione nel sollevare il **coperchio superiore (A)**. Al di sotto è presente un cavo.



3. Rimuovere il cavo ed il connettore situato sul fermo al di sotto del coperchio.
 - Questo passaggio potrebbe non essere pertinente in alcuni modelli.

ATTENZIONE

Non tirare con forza i connettori.



4. Scollegare il **connettore del cavo (A)**.
 - Questo passaggio potrebbe non essere pertinente in alcuni modelli.



5. Usando una chiave a bussola (8 mm) rimuovere le viti che fissano la **cerniera superiore (A)**.

⚠ ATTENZIONE

Al fine di prevenire una accidentale caduta della porta, trattenerla durante la rimozione delle viti.



6. Aprire la porta del frigorifero, e sollevarla per estrarla dalla cerniera centrale. Conservare la porta con cura.

⚠ ATTENZIONE

La porta è pesante. Al fine di prevenire danni o lesioni, prestare attenzione durante la sua rimozione.



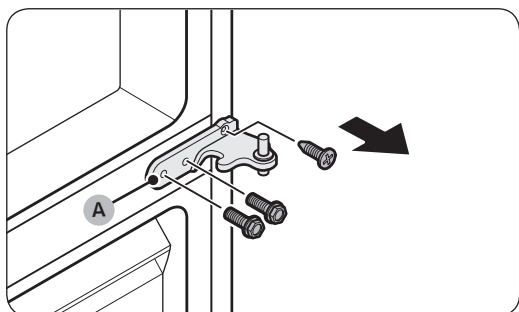
7. Aprire la porta del freezer ed usare una chiave a bussola (8 mm) per rimuovere le viti che fissano la **cerniera inferiore (A)**.



8. Tenendo la porta del freezer appoggiata sulla **cerniera inferiore (A)**, tirare lentamente la **cerniera inferiore (A)** per estrarla dal fermo posto sul fondo del frigorifero. Una volta rimossa la **cerniera inferiore (A)** dal fermo, rimuoverla dalla porta del freezer, quindi tirare la porta del freezer verso il basso per rimuoverla dalla **cerniera centrale (B)**.

⚠ ATTENZIONE

Al fine di prevenire una accidentale caduta della porta del freezer, trattenerla durante la rimozione dalla **cerniera centrale (B)**.



9. Usare un cacciavite a croce ed una chiave a bussola (10 mm) per rimuovere le viti che fissano la **cerniera centrale (A)**.
10. Rimontare seguendo l'ordine opposto dopo aver sostituito le cerniere superiore, centrale ed/o inferiore.

⚠ ATTENZIONE

- Assicurarsi che i connettori siano collegati correttamente.
- Prestare attenzione a non danneggiare i fili elettrici nel fissare il coperchio superiore.

Servicehandbuch für Benutzer

1. Auf <http://samsung.com> erfahren Sie, wo Sie Ersatzteile kaufen können.
2. Besuchen Sie die Website, wenn Sie Ersatzteile kaufen möchten. Geben Sie dort den Modellcode Ihres Geräts ein, um zu prüfen, welche Ersatzteile zum Kauf angeboten werden. Den Modellcode finden Sie auf einem Aufkleber, der außen an Ihrem Gerät angebracht ist.
 - Sie können den Modellcode und die Version auch von dem Aufkleber mit dem Strichcode unten links am Gerät ablesen.
3. Vergewissern Sie sich bei Ersatzteilen, dass die Bezeichnung des Ersatzteils mit der Abbildung in diesem Handbuch übereinstimmt.
 - Nur Griffe (einige Modelle), Dichtungen, Auszüge und Scharniere können vom Benutzer selbst gewartet werden.

HINWEIS

Nach einer etwaigen Reparatur durch einen anderen als einen offiziellen Dienstleister, nach einer Selbstreparatur und nach einer nicht fachgerechten Reparatur des Geräts haftet Samsung nicht für Schäden am Gerät, für Verletzungen und andere Probleme mit der Gerätesicherheit, die durch einen Reparaturversuch verursacht werden, bei dem diese Reparatur- und Wartungsanweisungen nicht sorgfältig beachtet werden. Schäden am Gerät, die durch einen Reparaturversuch durch einen anderen als einen von Samsung zertifizierten Dienstleister verursacht wurden, sind durch die Garantie nicht abgedeckt.

VORSICHT

- Die auf der Website genannte Bezeichnung des Ersatzteils kann von der in diesem Handbuch genannten abweichen. Bitte stellen Sie sicher, dass Sie die richtige Bezeichnung des Ersatzteils wählen.
- Beim Auswechseln der Scharniere ist mit äußerster Vorsicht vorzugehen, da bei dieser Arbeit die Tür abgenommen werden muss.
- Tragen Sie bei Reparaturen unbedingt Schutzhandschuhe.

Das tatsächliche Aussehen und die mitgelieferten Teile der Kühl-/Gefrierkombination können sich je nach Modell und Land unterscheiden.



01 Oberes Scharnier

03 Auszug

05 Mittleres Scharnier

07 Unteres Scharnier

02 Dichtung

04 Handgriffe (nur bestimmte Modelle)

06 Strichcode-Aufkleber

Austausch des Handgriffs

Die Modellbezeichnung ist wie folgt aufgebaut: RB38**6****, RB38**2****, RL38**6****, RB3L**2****, RB36**6****, RB36**2****, RL36**6****, RL36**2****, RB34**6****, RB34**2****, RL34**6****, RL34**2****

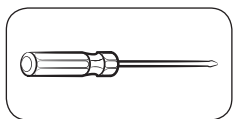
Die Sternchen stehen je nach Modell für etwas anderes.

Die Sternchen im Modellcode kennzeichnen eine Variante und ersetzen Ziffern (0-9) oder Buchstaben (A-Z) im Modellcode.

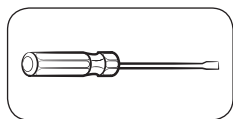
VORSICHT

- Achten Sie beim Auswechseln des Türgriffs darauf, die Vorderseite der Tür nicht zu zerkratzen.
- Drücken Sie die Griffe fest auf die Halterungen. Stellen Sie sicher, dass zwischen den Stützen und der Tür keine Lücke bleibt.
- Ziehen Sie die Schrauben beim Anbringen des Griffs fest an.
- Prüfen Sie vor Verwendung des Geräts, ob der Griff fest angebracht ist.

Benötigte Werkzeuge (nicht mitgeliefert)



Kreuzschlitzschraubendreher

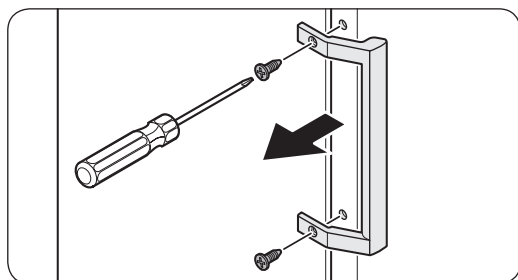
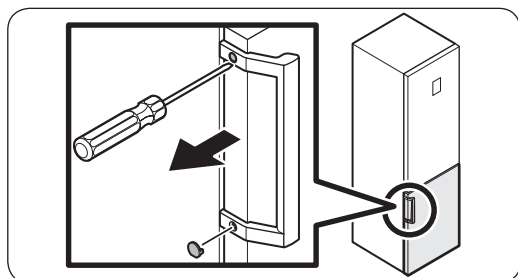


Schlitzschraubendreher

Befestigen der Griffe

HINWEIS

Dieses Verfahren gilt sowohl für das Kühl- als auch für das Gefrierabteil.



1. Entfernen Sie mit einem Schlitzschraubendreher die Abdeckkappen der Schrauben.
 - Bringen Sie die Schraubenabdeckungen wieder auf den Schraubenlöchern an, nachdem Sie den Griff abgenommen haben.

2. Verwenden Sie einen Kreuzschlitzschraubendreher, um die Schrauben zu lösen und den Handgriff zu entfernen.

HINWEIS

Verwenden Sie diese Schrauben, um den Griff auf der gegenüberliegenden Seite zu befestigen.

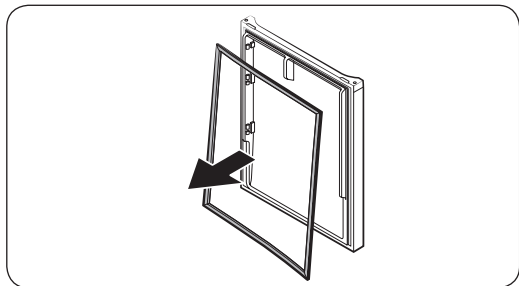
3. Gehen Sie beim Einbauen des neuen Handgriffs in der umgekehrten Reihenfolge wie beim Ausbauen vor.

Austausch der Dichtung

⚠ VORSICHT

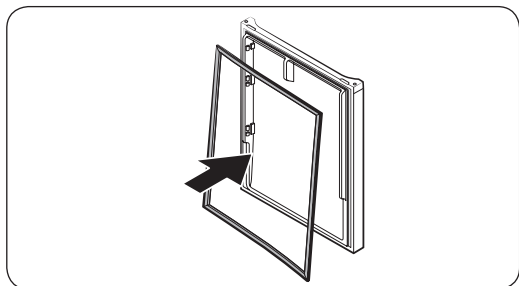
Achten Sie darauf, dass Sie die Dichtung sicher befestigen. Andernfalls kann kalte Luft aus dem Kühlschrank austreten.

So bauen Sie die Dichtung aus



Öffnen Sie die Gerätetür, und entfernen Sie die Dichtung von der Tür.

So bauen Sie die neue Dichtung ein



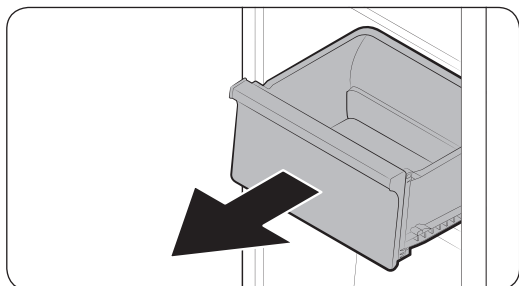
Bringen Sie eine neue Dichtung an der Kühlschranktür an. Achten Sie darauf, dass zwischen der neuen Dichtung und der Tür keine Lücke bleibt.

Austausch des Auszugs

⚠ VORSICHT

Stellen Sie sicher, dass der Auszug bei der Montage richtig in die Schiene eingesetzt wird.

Ausbauen des Auszugs



Fassen Sie den Auszug auf der Vorderseite an und ziehen Sie ihn nach oben heraus.

Einbauen des Auszugs

Gehen Sie beim Einbauen des Auszugs in der umgekehrten Reihenfolge wie beim Ausbauen vor.

Austauschen des Scharniers

Um die Scharniere auszutauschen, müssen Sie zuerst die Türen ausbauen.

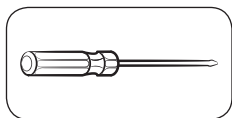
VORSICHT

- Da die Türen schwer sind, ist beim Ausbauen der Türen äußerste Vorsicht geboten.
- Bevor Sie die Scharniere austauschen, legen Sie eine weiche Unterlage, z. B. ein Stück Pappe, auf den Boden. So verhindern Sie, dass die Türen zerkratzt werden, wenn Sie sie abstellen.
- Wir empfehlen Ihnen, einen professionellen technischen Dienstleister einzusetzen, da die Scharniere vorsichtig behandelt und von mindestens zwei Personen ausgetauscht werden müssen.
- Wenn Sie das Scharnier entfernen ohne die Tür zu festzuhalten, kann sie umfallen und Verletzungen verursachen.
- Stellen Sie sicher, dass der Scharnierbolzen fest mit dem Scharnier verbunden ist.
- Prüfen Sie, ob das Scharnier fest mit dem Kühlschrank verbunden ist.
- Stellen Sie sicher, dass die Kabelverbinder richtig angeschlossen sind.
- Achten Sie beim Befestigen der oberen Abdeckung darauf, die Kabel nicht zu beschädigen.

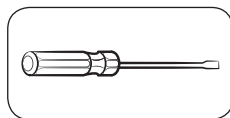
WARNUNG

- Zum Kippen/Hinlegen der Kühl-/Gefrierkombination sind mindestens 2 Personen erforderlich.
- Ziehen Sie das Netzkabel ab, bevor Sie die Türen tauschen.

Benötigte Werkzeuge (nicht mitgeliefert)



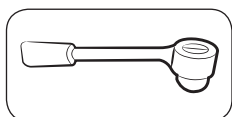
Kreuzschlitzschraubendreher



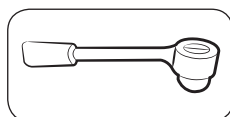
Schlitzschraubendreher



11 mm-Schlüssel



10 mm-Steckschlüssel



8 mm-Steckschlüssel

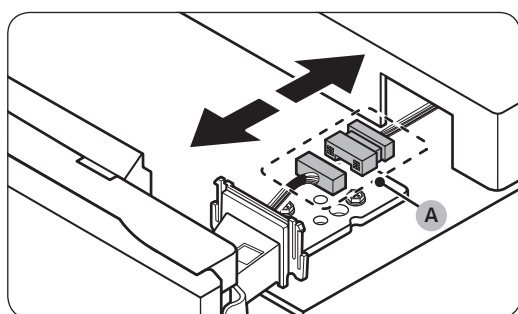


10 mm-Schlüssel

Wechseln des Türanschlags

HINWEIS

Bei den Modellen mit Griffen müssen Sie zuerst die Seiten der Griffe tauschen. (Detaillierte Informationen finden Sie im Abschnitt „Austausch des Handgriffs (bei Modellen mit Stangengriffen)“.)



1. Entfernen Sie die Schrauben, mit denen die **obere Abdeckung (A)** befestigt ist, bei geschlossener Tür des Gefrierabteils mit Hilfe eines Kreuzschlitzschraubendrehers.

2. Heben Sie die **obere Abdeckung (A)** vorsichtig an und legen Sie sie oben auf die Kühl-/Gefrierkombination.
- Seien Sie vorsichtig, wenn Sie die **obere Abdeckung (A)** anheben. Darunter ist ein Kabel angeschlossen.

3. Entfernen Sie das Kabel und den Kabelverbinder, der sich auf dem Halter unter der oberen Abdeckung befindet.
- Dieser Schritt gilt möglicherweise nicht für alle Modelle.

VORSICHT

Achten Sie darauf, nicht zu kräftig an den Verbindern zu ziehen.

4. Trennen Sie den **Kabelverbinder (A)**.
- Dieser Schritt gilt möglicherweise nicht für alle Modelle.



- Entfernen Sie die Schrauben zur Befestigung des oberen Scharniers (A) mit einem Steckschlüssel (8 mm).

⚠ VORSICHT

Halten Sie die Tür des Kühlabteils fest, damit sie nicht herunterfällt, während Sie die Schrauben entfernen.



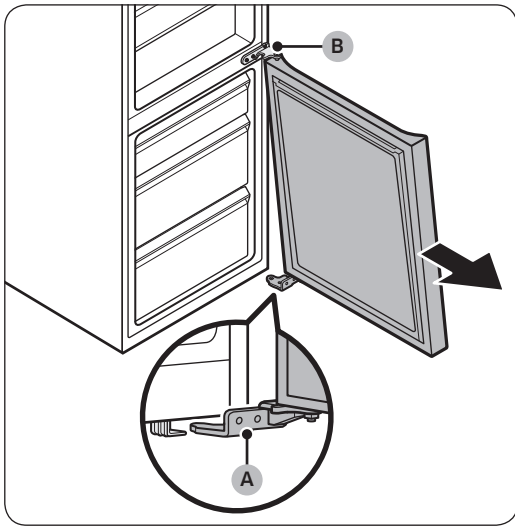
- Öffnen Sie die Tür des Kühlabteils, und heben Sie dann die Tür nach oben aus dem mittleren Scharnier. Bewahren Sie die Tür sicher auf.

⚠ VORSICHT

Die Tür ist schwer. Zur Vermeidung von Schäden oder Verletzungen seien Sie beim Abnehmen der Tür vorsichtig.



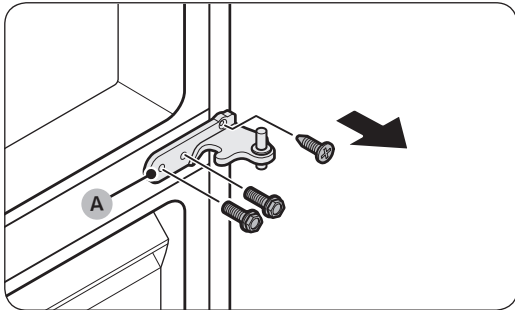
- Öffnen Sie die Tür des Gefrierabteils und verwenden Sie einen Steckschlüssel (8 mm), um die Schrauben zur Befestigung des unteren Scharniers (A) zu entfernen.



8. Während die Tür des Gefrierabteils auf dem **unteren Scharnier (A)** aufliegt, ziehen Sie langsam das **untere Scharnier (A)** aus der Halterung an der Unterseite der Kühl-/Gefrierkombination heraus. Trennen Sie das **untere Scharnier (A)** von der Tür des Gefrierabteils, nachdem Sie es ausgebaut haben. Ziehen Sie dann die Tür des Gefrierabteils nach unten, um sie vom **mittleren Scharnier (B)** zu trennen.

⚠ VORSICHT

Halten Sie die Tür des Gefrierabteils fest, damit sie nicht herunterfällt, bevor Sie das **mittlere Scharnier (B)** ausgebaut haben.



9. Entfernen Sie die Befestigungsschrauben des **mittleren Scharniers (A)** mit einem Kreuzschlitzschraubendreher und einem Steckschlüssel (10 mm).

10. Nach dem Austausch des oberen, mittleren und/oder unteren Scharniers können Sie sie in umgekehrter Reihenfolge wieder montieren.

⚠ VORSICHT

- Stellen Sie sicher, dass die Kabelverbinder richtig angeschlossen sind.
- Achten Sie beim Befestigen der oberen Abdeckung darauf, die Kabel nicht zu beschädigen.

Onderhoudshandleiding voor gebruikers

1. U kunt kijken waar u vervangende onderdelen kunt kopen via <http://samsung.com>
2. Ga naar de site voor het kopen van onderdelen en voer de modelcode van uw product in om de verkrijgbare onderdelen te zien. De modelcode staat op het etiket aan de buitenkant van uw product.
 - U kunt de modelcode en versie vinden op het etiket met de streepjescode linksonder op het product.
3. Zorg er bij vervangende onderdelen voor dat de naam van het onderdeel overeenkomt met die in de afbeelding in deze handleiding.
 - Onderdelen die door de gebruiker onderhouden kunnen worden, zijn beperkt tot handgrepen (alleen voor sommige modellen), afdichtingen, laden en scharnieren.

OPMERKING

Na reparatie door een niet-geautoriseerde serviceprovider, zelfreparatie of niet-professionele reparatie van het product, is Samsung niet aansprakelijk voor schade aan het product, letsel of andere problemen met de productveiligheid als gevolg van een poging om het product te repareren waarbij deze reparatie- en onderhoudsinstructies niet zorgvuldig zijn opgevolgd. Eventuele schade aan het product die wordt veroorzaakt door een poging om het product te repareren door een andere persoon dan een door Samsung gecertificeerde serviceprovider, wordt niet gedekt door de garantie.

LET OP

- De op de site vermelde onderdeelnaam kan afwijken van die in deze handleiding. Zorg ervoor dat u de juiste onderdeelnaam kiest.
- Bij het vervangen van scharnieren moet u uiterst voorzichtig te werk gaan, omdat de deur moet worden verwijderd.
- Draag veiligheidshandschoenen bij het uitvoeren van reparaties.

Het werkelijke uiterlijk en de meegeleverde onderdelen van uw koelkast kunnen afwijken, afhankelijk van het model en het land.



01 Bovenste scharnier

03 Lade

05 Middelste scharnier

07 Onderste scharnier

02 Afdichting

04 Handgrepen (alleen bepaalde modellen)

06 Etiket met streepjescode

Vervangen van handgrepen

De modelnaam ziet er zo uit: RB38**6****, RB38**2****, RL38**6****, RB3L**2****, RB36**6****, RB36**2****, RL36**6****, RL36**2****, RB34**6****, RB34**2****, RL34**6****, RL34**2****

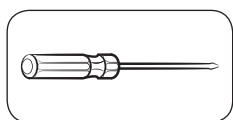
Wat er in plaats van de sterretjes staat, kan per model verschillen.

Een of meerdere sterretjes in de modelcode geven een modelvariant aan en kunnen een vervanging zijn voor (0-9) of (A-Z) in de modelcode.

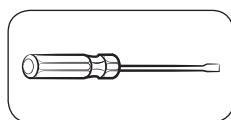
LET OP

- Wees voorzichtig bij het vervangen van de handgreep op de deur om de voorkant van de deur niet te bekrassen.
- Druk de handgrepen stevig aan bij de steunen. Zorg ervoor dat er geen ruimte is tussen de steunen en de deur.
- Draai de schroeven stevig aan bij het bevestigen van de handgreep.
- Controleer of de handgreep stevig vastzit voordat u het product gebruikt.

Vereist gereedschap (niet meegeleverd)



Kruiskopschroevendraaier

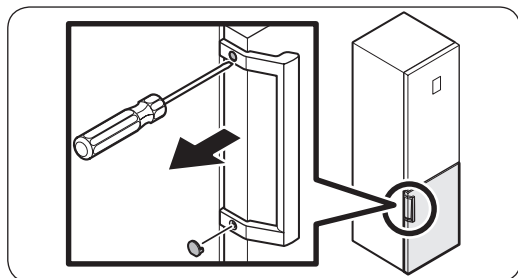


Platte
schroevendraaier

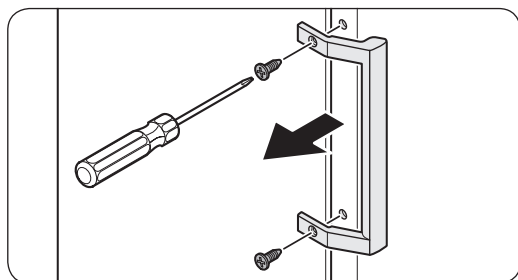
De handgrepen verwijderen

OPMERKING

Deze procedure is van toepassing op zowel de koelkast als het vriescompartiment.



1. Gebruik de platte schroevendraaier om de schroefafdekkingen te verwijderen.
 - Na het verwijderen van de handgreep plaatst u de schroefafdekkingen terug op de schroefgaten.



2. Gebruik een kruiskopschroevendraaier om de schroeven en de handgreep te verwijderen.

OPMERKING

Gebruik de schroeven om de handgreep op de tegenoverliggende zijde te bevestigen.

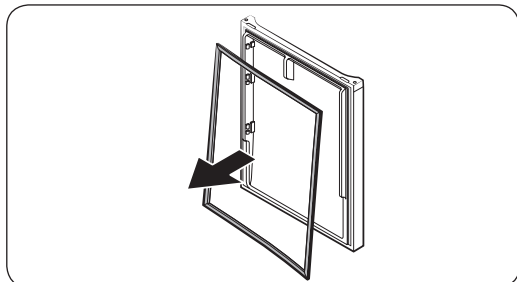
3. Monteer de nieuwe handgreep in omgekeerde volgorde van het demonteren.

Vervangen van afdichtingen

LET OP

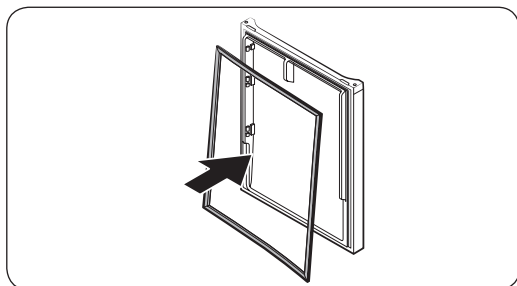
Zorg ervoor dat u de afdichting stevig vastzet. Anders kan er koude lucht uit de koelkast lekken.

De afdichting verwijderen



Open de deur en verwijder de afdichting van de deur.

De afdichting vervangen



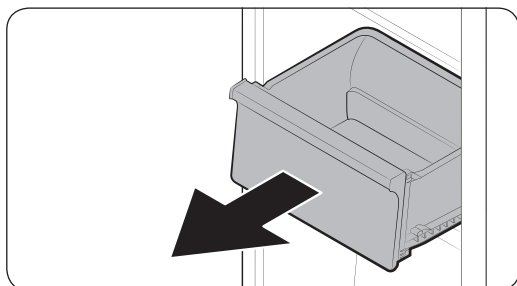
Bevestig een nieuwe afdichting aan de koelkastdeur. Zorg ervoor dat er geen ruimte is tussen de nieuwe afdichting en de deur.

Vervangen van laden

LET OP

Controleer dat de lade op juiste wijze in de rail wordt geplaatst tijdens de montage.

De lade verwijderen



Til de voorkant van de lade voorzichtig op en schuif deze eruit.

De laden opnieuw plaatsen

Bij het opnieuw plaatsen van de laden volgt u de omgekeerde volgorde van de desbetreffende stappen voor verwijdering.

Vervangen van scharnieren

Voor het vervangen van de scharnieren moet u eerst de deur verwijderen.

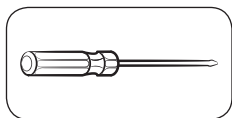
LET OP

- Ga bijzonder voorzichtig te werk bij het verwijderen van de deuren, want de deuren zijn zwaar.
- Plaats voordat u de scharnieren vervangt een zachte ondergrond zoals karton op de vloer om te voorkomen dat de deur bekrast wordt wanneer u deze neerzet.
- Aangezien de scharnieren zorgvuldig moeten worden behandeld en vervangen door twee of meer personen, raden we u aan de hulp van een professionele technische service in te roepen.
- Als u het scharnier verwijdert zonder de deur vast te houden, kan de deur vallen en verwondingen veroorzaken.
- Zorg ervoor dat de pen stevig is vastgezet op het scharnier.
- Controleer of het scharnier stevig vastzit op de kast.
- Zorg ervoor dat de kabelansluitingen goed zijn aangesloten.
- Ga voorzichtig te werk om de kabels niet te beschadigen bij het bevestigen van de bovenkap.

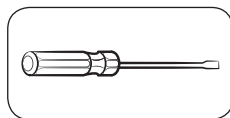
WAARSCHUWING

- Het vereist minimaal 2 personen om de koelkast te kantelen of neer te leggen.
- Haal de stekker uit het stopcontact voordat u de deuren omkeert.

Vereist gereedschap (niet meegeleverd)



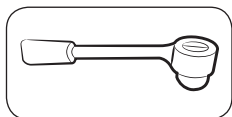
Kruiskopschroevendraaier



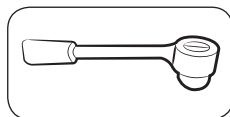
Platte schroevendraaier



steeksleutel van 11 mm



dopsleutel van 10 mm



dopsleutel van 8 mm

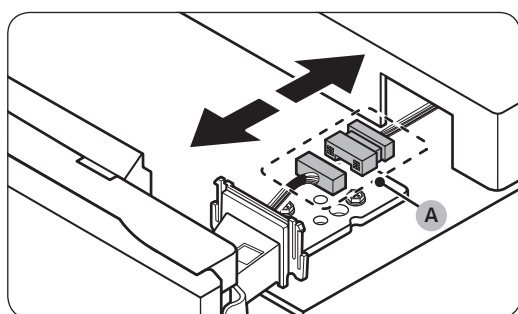


steeksleutel van 10 mm

De deur omkeren

OPMERKING

Keer bij modellen met handgrepen eerst de handgrepen om. (Raadpleeg het gedeelte 'Vervangen van handgrepen (voor modellen met stanghandgrepen)' voor uitgebreide informatie.)



1. Sluit de koelkastdeur en verwijder met een kruiskopschroevendraaier de schroeven waarmee de **bovenkap (A)** vastzit.

2. Til de **bovenkap (A)** voorzichtig op en plaats deze bovenop de koelkast.
- Wees voorzichtig bij het optillen van de **bovenkap (A)**. Eronder is een draad aangesloten.

3. Verwijder de draad en kabelaansluiting die op de houder onder de bovenkap zijn geplaatst.
- Deze stap is op sommige modellen mogelijk niet van toepassing.

LET OP

Trek niet te hard aan de aansluitingen.

4. Koppel de **kabelaansluiting (A)** los.
- Deze stap is op sommige modellen mogelijk niet van toepassing.



5. Gebruik een dopsleutel (8 mm) om de schroeven te verwijderen waarmee het **bovenste scharnier (A)** is bevestigd.

⚠ LET OP

Voorkom dat de koelkastdeur valt door deze stevig vast te houden terwijl u de schroeven verwijdert.



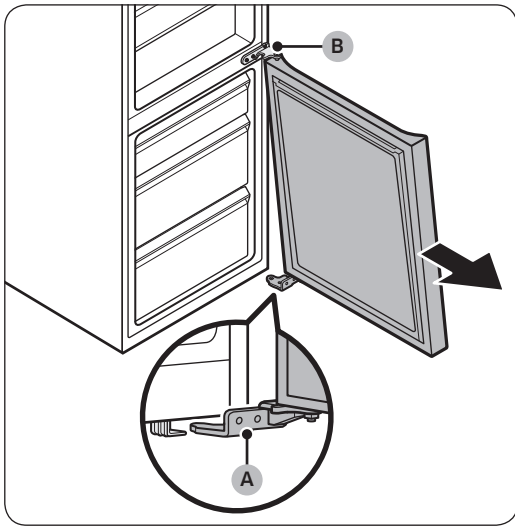
6. Open de koelkastdeur en til de deur op om deze van de middelste scharnier te verwijderen. Bewaar de deur op een veilige plaats.

⚠ LET OP

De deur is zwaar. Om schade en letsel te voorkomen, moet u voorzichtig zijn met het verwijderen van de deur.



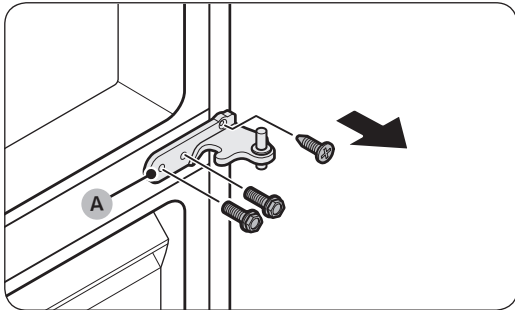
7. Open de vriezerdeur en gebruik een dopsleutel (8 mm) om de schroeven te verwijderen waarmee het **onderste scharnier (A)** is bevestigd.



8. Terwijl de vriezerdeur op het **onderste scharnier (A)** steunt, trekt u langzaam het **onderste scharnier (A)** los om dit uit de houder op de bodem van de koelkast te verwijderen. Zodra het **onderste scharnier (A)** uit de houder is verwijderd, verwijdert u dit van de vriezerdeur. Vervolgens trekt u de vriezerdeur naar beneden om deze van het **middelste scharnier (B)** te verwijderen.

⚠ LET OP

Voorkom dat de vriezerdeur valt door de deur stevig vast te houden totdat deze veilig verwijderd is van het **middelste scharnier (B)**.



9. Gebruik een kruiskopschroevendraaier en een dopsleutel (10 mm) om de schroeven te verwijderen waarmee het **middelste scharnier (A)** is bevestigd.
10. Monteer in omgekeerde volgorde van het demonteren nadat het bovenste, middelste en/of onderste scharnier is vervangen.

⚠ LET OP

- Zorg ervoor dat de kabelaansluitingen goed zijn aangesloten.
- Ga voorzichtig te werk om de kabels niet te beschadigen bij het bevestigen van de bovenkap.

Manual de mantenimiento del usuario

1. Puede consultar dónde comprar las piezas de repuesto en <http://samsung.com>
2. Visite el sitio de compra de piezas e introduzca el código del modelo de su producto para consultar las piezas disponibles para compra. El código del modelo está en una etiqueta en la parte exterior de su producto.
 - Puede comprobar el código y la versión del modelo en la etiqueta del código de barras en la parte inferior izquierda del producto.
3. Para las piezas de repuesto, asegúrese de que el nombre de la pieza coincida con el de la ilustración de este manual.
 - Las piezas que el usuario puede reparar se limitan a los tiradores (solo en algunos modelos), las juntas, los cajones y las bisagras.

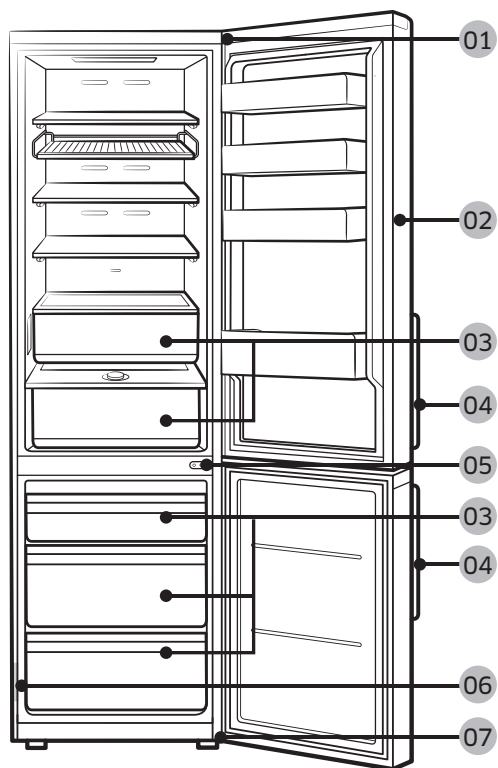
NOTA

Tras una reparación por parte de un proveedor de servicios no autorizado, una autoreparación o una reparación del producto por parte de una persona no profesional, Samsung no se hace responsable de ningún daño al producto, ninguna lesión o cualquier otro problema de seguridad del producto causado por cualquier intento de reparación del producto que no siga meticulosamente estas instrucciones de reparación y mantenimiento. Cualquier daño al producto causado por un intento de reparación por parte de cualquier persona que no sea un proveedor de servicios certificado de Samsung no estará cubierto por la garantía.

PRECAUCIÓN

- El nombre de la pieza que aparece en el sitio puede ser diferente del que aparece en este manual. Asegúrese de elegir el nombre de la pieza correcto.
- La sustitución de las bisagras requiere extrema precaución porque implica desmontar la puerta.
- Asegúrese de usar guantes de seguridad al hacer las reparaciones.

La imagen real y las piezas proporcionadas con el frigorífico pueden variar en función del modelo y del país.



01 Bisagra superior

03 Cajón

05 Bisagra central

07 Bisagra inferior

02 Junta

04 Tiradores (solo modelos aplicables)

06 Etiqueta de código de barras

Sustitución del tirador

El nombre del modelo presenta el siguiente aspecto: RB38**6****, RB38**2****, RL38**6****, RB3L**2****, RB36**6****, RB36**2****, RL36**6****, RL36**2****, RB34**6****, RB34**2****, RL34**6****, RL34**2****

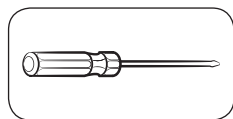
Lo que sustituye a los asteriscos puede ser diferente dependiendo del modelo.

Los asteriscos en el código del modelo indican una variante de este y pueden sustituir (0-9) o (A-Z) en el código del modelo.

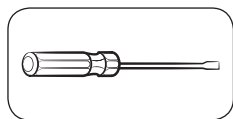
PRECAUCIÓN

- Al sustituir el tirador de la puerta, tenga cuidado de no rayar la parte frontal de la puerta.
- Presione firmemente los tiradores en los soportes. Asegúrese de que no hay holguras entre los soportes y la puerta.
- Apriete bien los tornillos al fijar el tirador.
- Compruebe que el tirador está firmemente sujeto antes de usar el producto.

Herramientas necesarias (no suministradas)



Destornillador Phillips

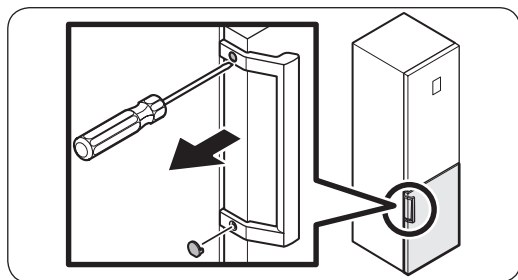


Destornillador de punta plana

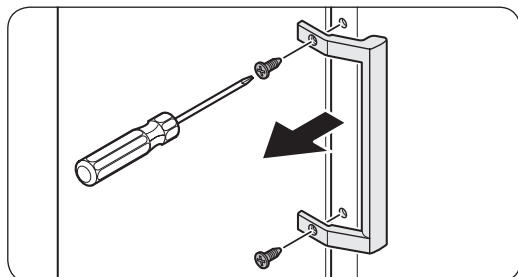
Desmontaje de los tiradores

NOTA

Este procedimiento se aplica tanto al compartimento del frigorífico como al del congelador.



1. Utilice un destornillador de punta plana para quitar las tapas de los tornillos.
 - Después de retirar el tirador, coloque las tapas de los tornillos de nuevo en sus orificios.



2. Utilice un destornillador Phillips para quitar los tornillos y desmontar el tirador.

NOTA

Use estos tornillos para apretar el tirador en el lado opuesto.

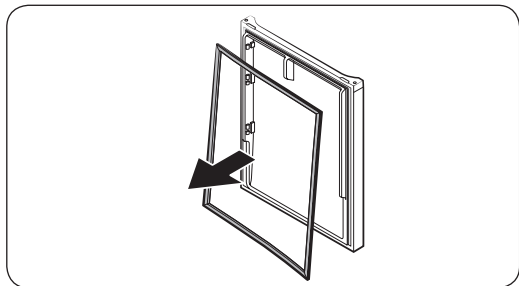
3. Monte el nuevo tirador en el orden inverso al de desmontaje.

Sustitución de la junta

PRECAUCIÓN

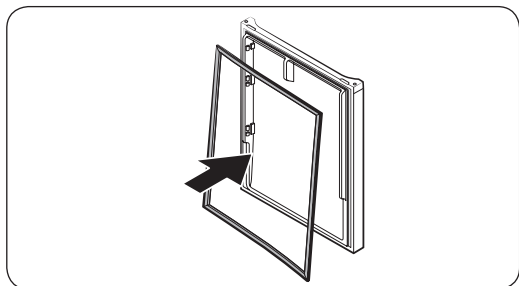
Asegúrese de que la junta queda firmemente colocada. De lo contrario, el aire frío del frigorífico puede filtrarse.

Retirar la junta



Abra la puerta y retire la junta de la puerta.

Sustituir la junta



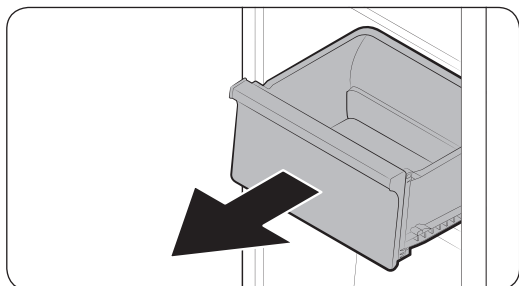
Ponga una junta nueva en la puerta del frigorífico. Asegúrese de que no hay holguras entre la nueva junta y la puerta.

Sustitución del cajón

PRECAUCIÓN

Compruebe que el cajón queda insertado correctamente en el riel durante el montaje.

Retirar el cajón



Levante suavemente la parte frontal del cajón y deslícelo hacia afuera.

Volver a colocar los cajones

La colocación de los cajones sigue el orden inverso al de sus respectivos pasos de extracción.

Sustitución de la bisagra

Para sustituir las bisagras debe quitar primero las puertas.

PRECAUCIÓN

- Al retirar las puertas, tenga mucha precaución porque son pesadas.
- Antes de sustituir las bisagras, ponga un elemento blando, como un cartón, en el suelo para evitar arañazos en la puerta cuando la pose.
- Como las bisagras deben manipularse con cuidado y ser sustituidas por dos o más personas, le recomendamos que llame al servicio técnico profesional.
- Si retira la bisagra sin sujetar la puerta, esta puede caer y causar lesiones.
- Asegúrese de que el eje está firmemente sujeto a la bisagra.
- Compruebe que la bisagra está firmemente sujeta a la carcasa.
- Asegúrese de que los conectores del cable están conectados correctamente.
- Cuando retire la cubierta superior tenga cuidado de no dañar los cables.

ADVERTENCIA

- Para inclinar o colocar el frigorífico son necesarias como mínimo 2 personas.
- Desenchufe el cable de alimentación antes de invertir las puertas.

Herramientas necesarias (no suministradas)



Destornillador Phillips



Destornillador de punta plana



Llave de 11 mm



Llave de tubo de 10 mm



Llave de tubo de 8 mm



Llave de 10 mm

Inversión de la puerta

NOTA

Para los modelos con tiradores, invierta primero los tiradores. (Para obtener más información, consulte la sección «Sustitución del tirador (para modelos con tiradores de barras)».)



1. Con la puerta del frigorífico cerrada, utilice un destornillador Phillips para quitar los tornillos que sujetan la **cubierta superior (A)**.

2. Con cuidado levante la **cubierta superior (A)** y colóquela sobre el frigorífico.
- Tenga cuidado al levantar la **cubierta superior (A)**. Hay un cable conectado por debajo de la misma.

3. Retire el cable y el conector que se encuentra por debajo de la cubierta superior.
- Este paso puede que no se aplique a algunos modelos.

⚠ PRECAUCIÓN

No tire de los conectores con demasiada fuerza.

4. Desconecte el **conector de cables (A)**.
- Este paso puede que no se aplique a algunos modelos.



5. Utilice una llave tubo (8 mm) para retirar los tornillos que sujetan la **bisagra superior (A)**.

⚠ PRECAUCIÓN

Para impedir que la puerta del frigorífico se caiga, asegúrese de sujetarla bien cuando retire los tornillos.



6. Abra la puerta del frigorífico y después levante la puerta para separarla de la bisagra central. Guarde la puerta en un lugar seguro.

⚠ PRECAUCIÓN

La puerta pesa mucho. Tenga cuidado cuando la retire para evitar daños o lesiones.



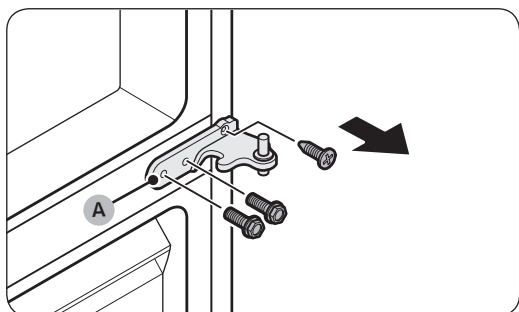
7. Abra la puerta del congelador, después utilice una llave tubo (8 mm) para retirar los tornillos que sujetan la **bisagra inferior (A)**.



8. Con la puerta del congelador apoyada sobre la **bisagra inferior (A)**, tire lentamente de la **bisagra inferior (A)** para retirarla del soporte inferior del frigorífico. Una vez retirada la **bisagra inferior (A)** del soporte, retírela de la puerta del congelador, y después empuje la puerta del congelador hacia abajo para retirarla de la **bisagra central (B)**.

⚠ PRECAUCIÓN

Para impedir que la puerta del congelador se caiga, asegúrese de sujetarla bien hasta que esté completamente separada de la **bisagra central (B)**.



9. Utilice un destornillador Phillips y una llave tubo (10 mm) para retirar los tornillos que sujetan la **bisagra central (A)**.
10. Vuelva a montar en el orden inverso al de desmontaje después de sustituir la bisagra superior, central o inferior.

⚠ PRECAUCIÓN

- Asegúrese de que los conectores del cable están conectados correctamente.
- Cuando fije la cubierta superior, tenga cuidado de no dañar los cables

Manual de serviço do utilizador

1. Pode verificar onde comprar peças de substituição em <http://samsung.com>
2. Visite o site de compra de peças e introduza o código de modelo do seu produto para verificar as peças disponíveis para compra. O código de modelo encontra-se numa etiqueta na parte exterior do produto.
 - Pode verificar a versão e o código de modelo na etiqueta de código de barras existente na parte inferior esquerda do produto.
3. Para peças de substituição, certifique-se de que o nome da peça corresponde ao que se encontra na ilustração neste manual.
 - As peças que podem ser substituídas pelo utilizador estão limitadas a pegas (apenas em alguns modelos), vedantes, gavetas e dobradiças.

NOTA

Após a reparação feita por um fornecedor de serviços não autorizado, a autorreparação ou a reparação não profissional do produto, a Samsung não se responsabiliza por quaisquer danos ao produto, lesões ou outros problemas de segurança do produto causados por qualquer tentativa de reparação do mesmo que não siga cuidadosamente estas instruções de reparação e manutenção. Quaisquer danos ao produto causados por uma tentativa de reparação do mesmo, efetuada por qualquer pessoa que não um fornecedor de serviços certificado da Samsung, não serão abrangidos pela garantia.

ATENÇÃO

- O nome da peça listado no site pode ser diferente neste manual. Escolha o nome da peça correto.
- A substituição de dobradiças requer todo o cuidado, já que envolve a remoção da porta.
- Use luvas de segurança ao efetuar reparações.

Esta imagem pode diferir das peças do frigorífico fornecidas consoante o modelo e o país.



01 Dobradiça superior

03 Gaveta

05 Dobradiça central

07 Dobradiça inferior

02 Vedante

04 Pegas (apenas em modelos aplicáveis)

06 Etiqueta de código de barras

Substituição da pega

O nome do modelo tem o seguinte formato: RB38**6****, RB38**2****, RL38**6****, RB3L**2****, RB36**6****, RB36**2****, RL36**6****, RL36**2****, RB34**6****, RB34**2****, RL34**6****, RL34**2****

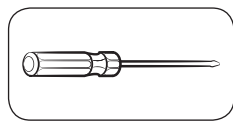
O que substitui os asteriscos pode diferir, dependendo do modelo.

Os asteriscos no código de modelo indicam um modelo variante e podem substituir (0-9) ou (A-Z) no código de modelo.

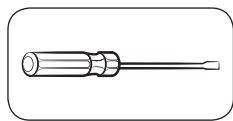
ATENÇÃO

- Ao substituir a pega da porta, tenha cuidado para não riscar a parte da frente da porta.
- Pressione firmemente as pegas nos suportes. Certifique-se de que não existe folga entre os suportes e a porta.
- Aperte firmemente os parafusos ao fixar a pega.
- Verifique se a pega está firmemente fixa antes de utilizar o produto.

Ferramentas necessárias (não fornecidas)



Chave Phillips

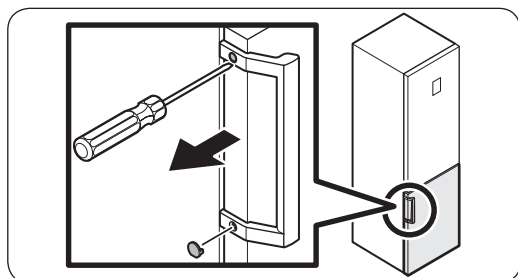


Chave de fendas

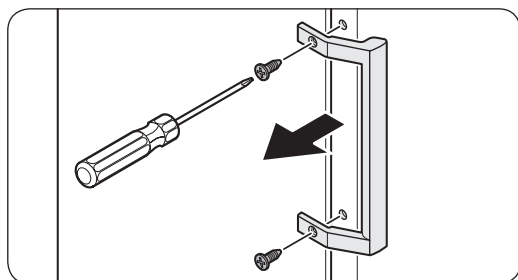
Remoção das pegas

NOTA

Este procedimento aplica-se aos compartimentos do frigorífico e congelador.



1. Utilize uma chave de fendas para retirar as tampas dos parafusos.
 - Após soltar a pega, fixe as tampas dos parafusos novamente nos respetivos orifícios.



2. Utilize uma chave Phillips para retirar os parafusos e solte a pega.

NOTA

Utilize estes parafusos para apertar a pega no lado oposto.

3. Instale a nova pega repetindo o processo de desmontagem pela ordem inversa.

Substituição do vedante

⚠ ATENÇÃO

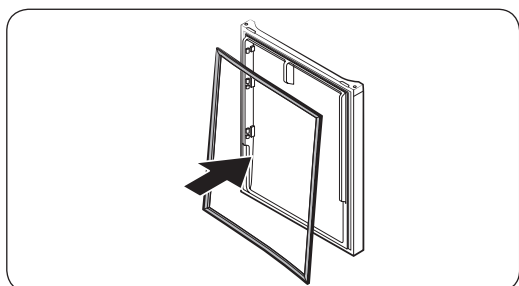
Fixe o vedante firmemente. Se não o fizer, poderá haver uma fuga de ar frio do frigorífico.

Remoção do vedante



Abra a porta e remova o vedante da porta.

Substituição do vedante



Anexe um novo vedante à porta do frigorífico. Certifique-se de que não existe folga entre o novo suporte e a porta.

Substituição da gaveta

⚠ ATENÇÃO

Durante a montagem, verifique se a gaveta está corretamente inserida na guia.

Remoção da gaveta



Levante cuidadosamente a parte da frente da gaveta e faça-a deslizar para fora.

Reinstalação das gavetas

A reinstalação das gavetas segue a ordem inversa dos passos de remoção.

Substituição das dobradiças

Para substituir as dobradiças, tem de remover as portas primeiro.

⚠ ATENÇÃO

- Ao remover as portas, tenha todo o cuidado porque as portas são pesadas.
- Antes de substituir as dobradiças, coloque um material protetor no chão, tal como um cartão, para impedir riscos na porta quando a pousar no chão.
- Como as dobradiças têm de ser manuseadas com cuidado e substituídas por duas ou mais pessoas, é recomendado contactar o serviço técnico profissional.
- Se remover a dobradiça sem segurar na porta, esta pode cair e provocar ferimentos.
- Certifique-se de que o eixo está firmemente fixo na dobradiça.
- Verifique se a dobradiça está firmemente fixa na estrutura principal.
- Certifique-se de que os conectores dos fios estão devidamente ligados.
- Tenha cuidado para não danificar os fios ao fixar a tampa superior.

⚠ AVISO

- Inclinar/deitar o frigorífico requer, no mínimo, 2 pessoas.
- Desligue o cabo de alimentação antes de inverter as portas.

Ferramentas necessárias (não fornecidas)



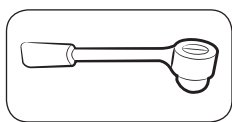
Chave Phillips



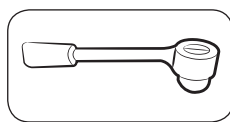
Chave de fendas



Chave de porcas de 11 mm



Chave de caixa de 10 mm



Chave de caixa de 8 mm



Chave de porcas de 10 mm

Inversão da porta

NOTA

Para os modelos com pegas, inverta as pegas primeiro. (Para obter informações detalhadas, consulte a secção "Substituição da pega (para modelos com pegas em barra)").



1. Com a porta do frigorífico fechada, utilize uma chave Phillips para retirar os parafusos que fixam a **tampa superior (A)**.

2. Levante cuidadosamente a **tampa superior (A)** e coloque-a na parte superior do frigorífico.
- Tenha cuidado ao levantar a **tampa superior (A)**. Existe um fio ligado debaixo da mesma.

3. Retire este fio e o conector localizados no suporte sob a tampa superior.
- Este passo poderá não ser aplicável a alguns modelos.

ATENÇÃO

Não puxe os conectores com demasiada força.

4. Desligue o **conector dos fios (A)**.
- Este passo poderá não ser aplicável a alguns modelos.



5. Utilize uma chave de caixa (8 mm) para remover os parafusos que fixam a dobradiça superior (A).

⚠ ATENÇÃO

Para evitar a queda da porta do frigorífico, segure-a com firmeza quando retirar os parafusos.



6. Abra a porta do frigorífico e, em seguida, levante a porta para a remover da dobradiça central. Guarde a porta num local seguro.

⚠ ATENÇÃO

A porta é pesada. Tenha cuidado ao retirar a porta, para evitar danos ou ferimentos.



7. Abra a porta do congelador e utilize uma chave de caixa (8 mm) para remover os parafusos que fixam a dobradiça inferior (A).



8. Com a porta do congelador assente na **dobradiça inferior (A)**, puxe lentamente a **dobradiça inferior (A)** para a remover do suporte na parte inferior do frigorífico. Quando a **dobradiça inferior (A)** tiver sido removida do suporte, remova-a da porta do congelador e, em seguida, puxe a porta do congelador para baixo para a remover da **dobradiça central (B)**.

⚠ ATENÇÃO

Para evitar a queda da porta do congelador, segure-a com firmeza até a retirar em segurança da **dobradiça central (B)**.



9. Utilize uma chave Phillips e uma chave de caixa (10 mm) para remover os parafusos que fixam a **dobradiça central (A)**.
10. Siga a ordem oposta à desmontagem para voltar a montar após substituir as dobradiças superior, central e/ou inferior.

⚠ ATENÇÃO

- Certifique-se de que os conectores dos fios estão devidamente ligados.
- Tenha cuidado para não danificar os fios ao fixar a tampa superior

Εγχειρίδιο σέρβις χρήστη

1. Ελέγξτε πού μπορείτε να αγοράσετε ανταλλακτικά στη διαδικτυακή τοποθεσία <http://samsung.com>
2. Επισκεφτείτε την τοποθεσία αγοράς ανταλλακτικών και εισαγάγετε τον κωδικό μοντέλου του προϊόντος σας, για να δείτε τα ανταλλακτικά που διατίθενται προς αγορά. Ο κωδικός μοντέλου αναγράφεται σε μια ετικέτα στην εξωτερική πλευρά του προϊόντος.
 - Μπορείτε να ελέγξετε τον κωδικό και την έκδοση του μοντέλου στην ετικέτα γραμμικού κώδικα, στο κάτω αριστερό μέρος του προϊόντος.
3. Για τα ανταλλακτικά, βεβαιωθείτε ότι το όνομα είδους αντιστοιχεί σε αυτό που εμφανίζεται στην εικόνα του παρόντος εγχειριδίου.
 - Τα εξαρτήματα που μπορούν να επισκευαστούν από τον χρήστη περιορίζονται στις λαβές (μόνο για ορισμένα μοντέλα), τα παρεμβύσματα, τα συρτάρια και τους μεντεσέδες.

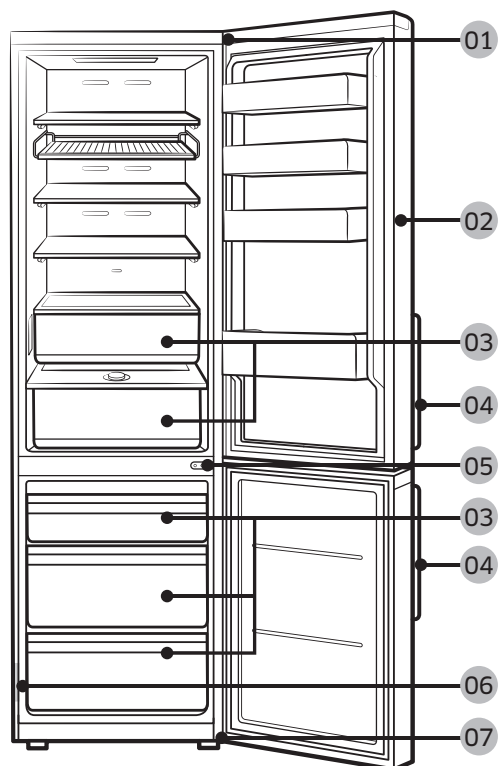
ΣΗΜΕΙΩΣΗ

Μετά την επισκευή από μη εξουσιοδοτημένο πάροχο υπηρεσιών, επισκευή από τον χρήστη ή μη επαγγελματική επισκευή του προϊόντος, η Samsung δεν φέρει ευθύνη για οποιοσδήποτε ζημιές στο προϊόν, οποιονδήποτε τραυματισμό ή οποιοδήποτε άλλο πρόβλημα ασφαλείας του προϊόντος που προκαλείται από οποιαδήποτε απόπειρα επισκευής του προϊόντος, η οποία δεν ακολουθεί προσεκτικά αυτές τις οδηγίες επισκευής και συντήρησης. Οποιαδήποτε ζημιά στο προϊόν που προκαλείται από απόπειρα επισκευής του προϊόντος, από οποιοδήποτε άλλο άτομο εκτός από πιστοποιημένο πάροχο υπηρεσιών της Samsung, δεν θα καλύπτεται από την εγγύηση.

ΠΡΟΣΟΧΗ

- Το όνομα είδους που εμφανίζεται στην τοποθεσία ενδέχεται να διαφέρει από εκείνο που αναφέρεται στο παρόν εγχειρίδιο. Φροντίστε να επιλέξετε το σωστό όνομα είδους.
- Για την αντικατάσταση των μεντεσέδων απαιτείται ιδιαίτερη προσοχή, επειδή περιλαμβάνει την αφαίρεση της πόρτας.
- Φροντίστε να φοράτε γάντια εργασίας ενώ πραγματοποιείτε επισκευές.

Η πραγματική εμφάνιση και τα παρεχόμενα εξαρτήματα του ψυγείου ενδέχεται να διαφέρουν, ανάλογα με το μοντέλο και τη χώρα.



01 Επάνω μεντεσές

03 Σурτάρι

05 Μεσαίος μεντεσές

07 Κάτω μεντεσές

02 Παρέμβυσμα

04 Λαβές (μόνο για τα κατάλληλα μοντέλα)

06 Ετικέτα γραμμικού κώδικα

Αντικατάσταση λαβής

Το όνομα μοντέλου έχει την εξής μορφή: RB38**6****, RB38**2****, RL38**6****, RB3L**2****, RB36**6****, RB36**2****, RL36**6****, RL36**2****, RB34**6****, RB34**2****, RL34**6****, RL34**2****

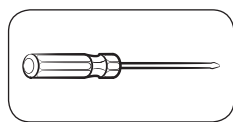
Οι χαρακτήρες που αντικαθιστούν τους αστερίσκους ενδέχεται να διαφέρουν, ανάλογα με το μοντέλο.

Οι αστερίσκοι στον κωδικό μοντέλου υποδεικνύουν μια παραλλαγή μοντέλου και ενδέχεται να αντικαθίστανται από τους χαρακτήρες (0-9) ή (A-Z) στον κωδικό μοντέλου.

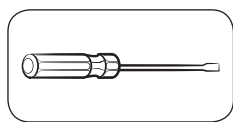
ΠΡΟΣΟΧΗ

- Όταν αντικαθιστάτε τη λαβή της πόρτας, προσέχετε να μη γρατσουνίσετε το μπροστινό μέρος τη πόρτας.
- Πιέστε σταθερά τις λαβές στα υποστηρίγματα. Βεβαιωθείτε ότι δεν υπάρχει κενό ανάμεσα στα υποστηρίγματα και την πόρτα.
- Σφίξτε καλά τις βίδες όταν προσαρτάτε τη λαβή.
- Βεβαιωθείτε ότι η λαβή είναι προσαρτημένη σταθερά προτού χρησιμοποιήσετε το προϊόν.

Απαιτούμενα εργαλεία (δεν παρέχονται)



Κατσαβίδι Phillips

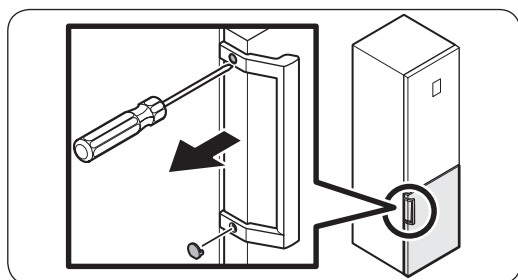


Κατσαβίδι με επίπεδη κεφαλή

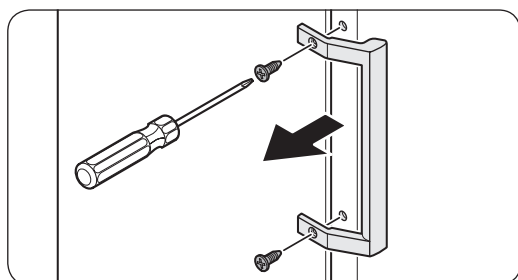
Για να αποσπάσετε τις λαβές

ΣΗΜΕΙΩΣΗ

Αυτή η διαδικασία ισχύει τόσο για τον θάλαμο ψυγείου όσο και για τον θάλαμο καταψύκτη.



1. Χρησιμοποιήστε ένα κατσαβίδι με επίπεδη κεφαλή για να αφαιρέσετε τα καλύμματα βιδών.
 - Αφού αποσπάσετε τη λαβή, τοποθετήστε ξανά τα καλύμματα βιδών στις οπές των βιδών.



2. Χρησιμοποιήστε ένα κατσαβίδι Phillips για να αφαιρέσετε τις βίδες και να αποσπάσετε τη λαβή.

ΣΗΜΕΙΩΣΗ

Χρησιμοποιήστε αυτές τις βίδες για να στερεώσετε τη λαβή στην αντίθετη πλευρά.

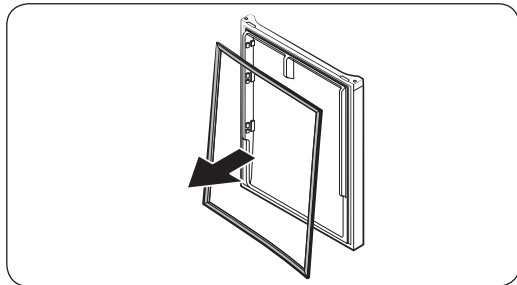
3. Τοποθετήστε τη νέα λαβή εφαρμόζοντας την αντίστροφη διαδικασία σε σχέση με την αφαίρεση.

Αντικατάσταση παρεμβύσματος

ΠΡΟΣΟΧΗ

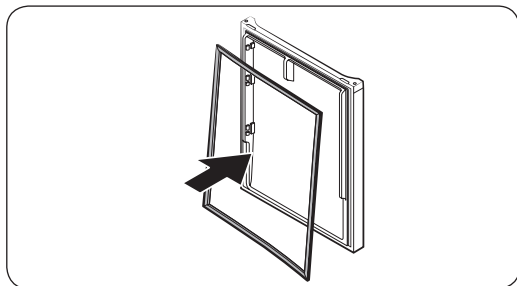
Φροντίστε να προσαρτήσετε σταθερά το παρέμβυσμα. Διαφορετικά, ενδέχεται να διαρρεύσει κρύος αέρας από το ψυγείο.

Για να αφαιρέσετε το παρέμβυσμα



Ανοίξτε την πόρτα και αφαιρέστε το παρέμβυσμα από την πόρτα.

Για να αντικαταστήσετε το παρέμβυσμα



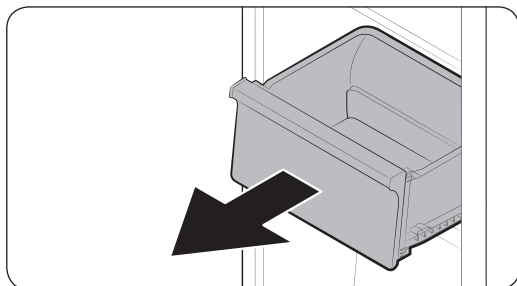
Προσαρτήστε ένα νέο παρέμβυσμα στην πόρτα του ψυγείου. Βεβαιωθείτε ότι δεν υπάρχει κενό ανάμεσα στο νέο παρέμβυσμα και την πόρτα.

Αντικατάσταση συρταριού

ΠΡΟΣΟΧΗ

Βεβαιωθείτε ότι το συρτάρι έχει εισαχθεί σωστά στη ράγα κατά την τοποθέτηση.

Για να αφαιρέσετε το συρτάρι



Ανασηκώστε προσεκτικά το εμπρός μέρος του συρταριού και σύρετέ το έξω.

Για να επανατοποθετήσετε τα συρτάρια

Για να επανατοποθετήσετε τα συρτάρια, ακολουθήστε τα αντίστοιχα βήματα αφαίρεσης με την αντίστροφη σειρά.

Αντικατάσταση μεντεσέ

Για να αντικαταστήσετε τους μεντεσέδες, πρέπει πρώτα να αφαιρέσετε τις πόρτες.

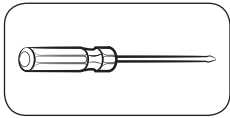
ΠΡΟΣΟΧΗ

- Όταν αφαιρείτε τις πόρτες, να είστε ιδιαίτερα προσεκτικοί επειδή οι πόρτες είναι βαριές.
- Προτού αντικαταστήσετε τους μεντεσέδες, τοποθετήστε ένα μαλακό υλικό όπως χαρτόνι στο δάπεδο, για να αποτρέψετε την πρόκληση γρατσουνιών στις πόρτες όταν τις τοποθετήσετε στο δάπεδο.
- Επειδή οι μεντεσέδες χρειάζονται προσεκτικό χειρισμό και πρέπει να αντικατασταθούν από δύο ή περισσότερα άτομα, συνιστούμε να ζητήσετε επαγγελματική τεχνική υποστήριξη.
- Αν αφαιρέσετε τον μεντεσέ χωρίς να συγκρατείτε την πόρτα, η πόρτα ενδέχεται να πέσει και να προκαλέσει τραυματισμό.
- Βεβαιωθείτε ότι ο άξονας είναι στερεωμένος σταθερά στον μεντεσέ.
- Βεβαιωθείτε ότι ο μεντεσές είναι προσαρτημένος σταθερά στον θάλαμο.
- Βεβαιωθείτε ότι οι σύνδεσμοι καλωδίων είναι συνδεδεμένοι σωστά.
- Προσέχετε να μην προκαλέσετε ζημιά στα καλώδια όταν στερεώνετε το επάνω κάλυμμα.

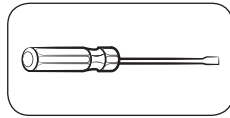
ΠΡΟΕΙΔΟΠΟΙΗΣΗ

- Για να γείρετε/ακουμπήσετε κάτω το ψυγείο, απαιτούνται τουλάχιστον 2 άτομα.
- Αποσυνδέστε το καλώδιο ρεύματος προτού αντιστρέψετε τις πόρτες.

Απαιτούμενα εργαλεία (δεν παρέχονται)



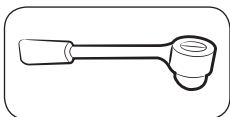
Κατσαβίδι Phillips



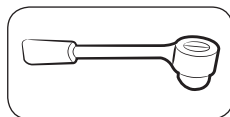
Κατσαβίδι με επίπεδη κεφαλή



Κλειδί 11 mm



Καστάνια 10 mm



Καστάνια 8 mm

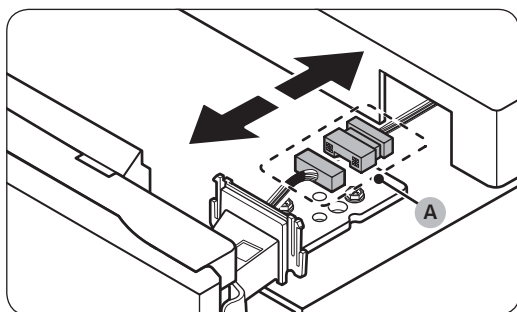
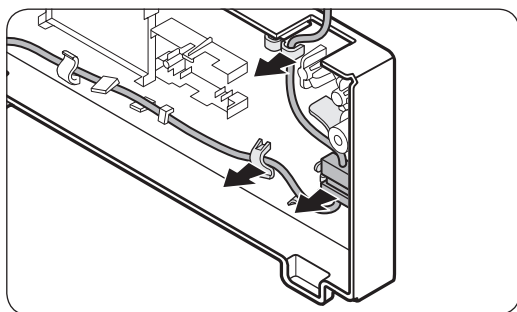
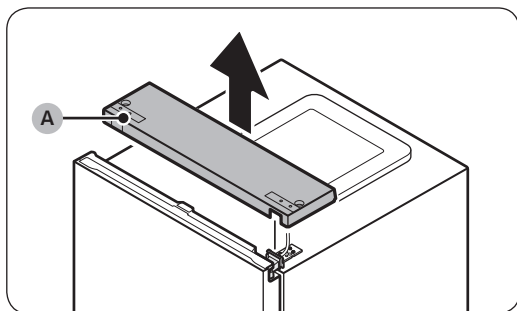
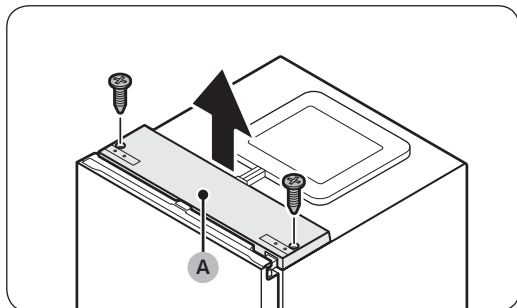


Κλειδί 10 mm

Αντιστροφή της πόρτας

ΣΗΜΕΙΩΣΗ

Για τα μοντέλα με λαβές, αντιστρέψτε πρώτα τις λαβές. (Για λεπτομερείς πληροφορίες, ανατρέξτε στην ενότητα «Αντικατάσταση λαβής (για μοντέλα τύπου λαβής με μπάρα)».)



1. Με την πόρτα του ψυγείου κλειστή, χρησιμοποιήστε ένα κατσαβίδι Phillips για να αφαιρέσετε τις βίδες που στερεώνουν το **επάνω κάλυμμα (A)**.

2. Ανασηκώστε απαλά το **επάνω κάλυμμα (A)** και τοποθετήστε το επάνω στο ψυγείο.
 - Να είστε προσεκτικοί όταν ανασηκώνετε το **επάνω κάλυμμα (A)**. Υπάρχει ένα συνδεδεμένο καλώδιο από κάτω.

3. Αφαιρέστε το καλώδιο και τον σύνδεσμο καλωδίου που βρίσκονται στις βάσεις κάτω από το επάνω κάλυμμα.
 - Αυτό το βήμα ενδέχεται να μην ισχύει για ορισμένα μοντέλα.

ΠΡΟΣΟΧΗ

Μην τραβάτε πολύ δυνατά τους συνδέσμους.

4. Αποσυνδέστε τον **σύνδεσμο καλωδίου (A)**.
 - Αυτό το βήμα ενδέχεται να μην ισχύει για ορισμένα μοντέλα.



5. Χρησιμοποιήστε μια κασάνια (8 mm) για να αφαιρέσετε τις βίδες που στερεώνουν τον **επάνω μεντεσέ (A)**.

⚠ ΠΡΟΣΟΧΗ

Για να αποτρέψετε την πτώση της πόρτας του ψυγείου, φροντίστε να την κρατάτε σφιχτά ενώ αφαιρείτε τις βίδες.



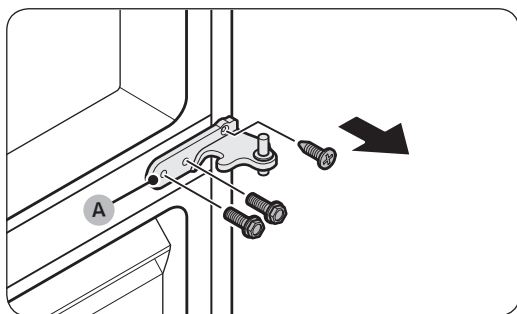
6. Ανοίξτε την πόρτα του ψυγείου και, στη συνέχεια, ανασηκώστε την πόρτα για να την αφαιρέσετε από τον μεσαίο μεντεσέ. Φυλάξτε την πόρτα σε ένα ασφαλές μέρος.

⚠ ΠΡΟΣΟΧΗ

Η πόρτα είναι βαριά. Για να αποτρέψετε την πρόκληση ζημιάς ή τραυματισμού, να είστε προσεκτικοί ενώ αφαιρείτε την πόρτα.



7. Ανοίξτε την πόρτα του καταψύκτη και, στη συνέχεια, χρησιμοποιήστε μια κασάνια (8 mm) για να αφαιρέσετε τις βίδες που στερεώνουν τον **κάτω μεντεσέ (A)**.



8. Με την πόρτα του καταψύκτη να στηρίζεται στον **κάτω μεντεσέ (A)**, τραβήξτε αργά τον **κάτω μεντεσέ (A)** για να τον αφαιρέσετε από τη βάση στο κάτω μέρος του ψυγείου. Αφού αφαιρέσετε τον **κάτω μεντεσέ (A)** από τη βάση, αφαιρέστε τον από την πόρτα του καταψύκτη και, στη συνέχεια, τραβήξτε την πόρτα του καταψύκτη προς τα κάτω για να την αφαιρέσετε από τον **μεσαίο μεντεσέ (B)**.

⚠ ΠΡΟΣΟΧΗ

Για να αποτρέψετε την πτώση της πόρτας του καταψύκτη, φροντίστε να κρατάτε σφιχτά την πόρτα του καταψύκτη μέχρι να την αφαιρέσετε με ασφάλεια από τον **μεσαίο μεντεσέ (B)**.

9. Χρησιμοποιήστε ένα κατσαβίδι Phillips και μια κασάνια (10 mm) για να αφαιρέσετε τις βίδες που στερεώνουν τον **μεσαίο μεντεσέ (A)**.
10. Συναρμολογήστε εφαρμόζοντας την αντίστροφη διαδικασία σε σχέση με την αποσυναρμολόγηση, αφού αντικαταστήσετε τον επάνω, τον μεσαίο ή/και τον κάτω μεντεσέ.

⚠ ΠΡΟΣΟΧΗ

- Βεβαιωθείτε ότι οι σύνδεσμοι καλωδίων είναι συνδεδεμένοι σωστά.
- Προσέχετε να μην προκαλέσετε ζημιά στα καλώδια όταν στερεώνετε το επάνω κάλυμμα.

Serviceanvisningar för användare

1. Information om var du kan köpa reservdelar finns på <http://samsung.com>
2. Besök sidan för köp av reservdelar och skriv in produktens modellkod för att visa alla delar som kan beställas. Modellkoden finns på etiketten på utsidan av produkten.
 - Du hittar modellkoden och versionen på streckkodsetiketten nere till vänster på produkten.
3. Kontrollera att delens namn motsvarar artikelnamnet i illustrationen i den här bruksanvisningen när du beställer reservdelen.
 - De enda delar som användaren kan bytas själv är handtag, (endast på vissa modeller), packningar, lådor och gångjärn.

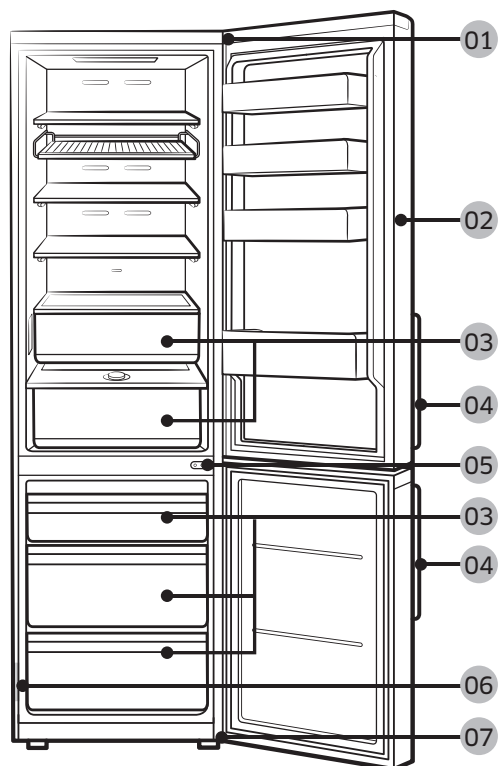
OBS!

Efter reparation som genomförts av en icke-auktoriserad tjänsteleverantör eller av ägaren samt efter icke-professionell reparation av produkten tar Samsung inget ansvar för eventuella produktskador, personsador eller andra produktsäkerhetsproblem som orsakats av ett försök att reparera produkten som inte noga följer dessa reparations- och underhållsanvisningar. Eventuella produktskador som uppstår till följd av att någon annan än en tjänsteleverantör som certifierats av Samsung försökt reparera produkten täcks inte av garantin.

VAR FÖRSIKTIG

- Artikelnamnet på webbplatsen motsvarar eventuellt inte namnet i den här manualen. Kontrollera att du väljer rätt artikel.
- Var mycket försiktig när du byter ut gångjärnen, eftersom detta innebär att dörren tas loss.
- Använd alltid skyddshandskar när du genomför reparationer.

Det faktiska utseendet och medföljande delar till kylskåpet kan skilja sig åt beroende på modell och land.



01 Övre gångjärn

03 Låda

05 Mittengångjärn

07 Nedre gångjärn

02 Packning

04 Handtag (endast på tillämpliga modeller)

06 Strekkodsetikett

Byta ut handtag

Så här ser modellnamnet ut: RB38**6***, RB38**2***, RL38**6***, RB3L**2***, RB36**6***, RB36**2***, RL36**6***, RL36**2***, RB34**6***, RB34**2***, RL34**6***, RL34**2***

Asteriskerna ersätts av olika tecken beroende på modellen.

Asteriskerna i modellkoden indikerar en modellvariant och kan ersättas av (0-9) eller (A-Z) i modellkoden.

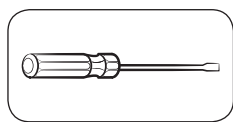
VAR FÖRSIKTIG

- Var försiktig så att du inte repar dörren när du byter ut handtaget.
- Tryck ordentligt i handtagen vid stöden. Kontrollera att det inte finns något glapp mellan stöden och dörren.
- Dra åt skruvarna hårt när du sätter fast handtaget.
- Kontrollera att handtaget sitter fast ordentligt innan du använder produkten.

Verktyg som behövs (bifogas ej)



Phillips-skruvmejsel

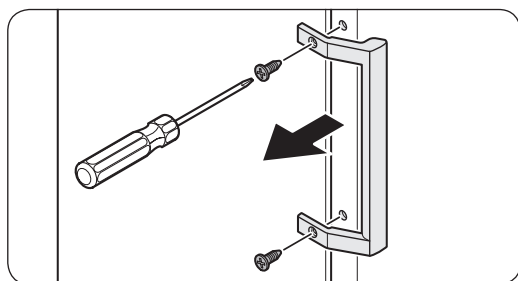


Spårmejsel

Ta loss handtagen

OBS!

Förfarandet gäller för både kylskåpet och frysen.



1. Använd en spårmejsel för att ta bort skruvlocken.
 - Ta loss handtagen och sätt tillbaka skruvlocken på skruvhålen.

2. Använd en Phillips-skruvmejsel för att ta bort skruvarna och ta loss handtaget.

OBS!

Använd de här skruvarna för att sätta fast handtaget på andra sidan.

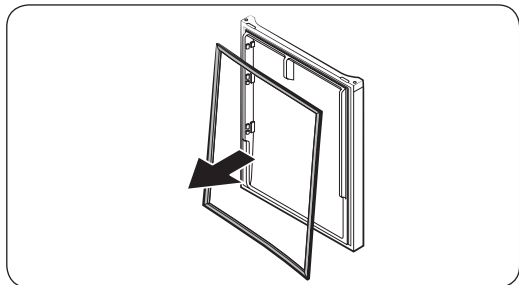
3. Det nya handtaget monteras i motsatt ordningsföljd till nermonteringen.

Byta ut packningar

VAR FÖRSIKTIG

Tryck fast packningen ordentligt. Annars finns det risk för att det läcker kallluft ur kylskåpet.

Ta bort packningen



Öppna dörren och ta ut packningen ur dörren.

Sätta in packningen



Tryck in en ny packning i kylskåpsdörren. Kontrollera att det inte finns något glapp mellan den nya packningen och dörren.

Byta ut lådor

VAR FÖRSIKTIG

Kontrollera att lådan är helt inskjuten i skenan vid montering.

Ta ut lådan



Lyft försiktigt upp lådan framifrån och dra ut den.

Sätta tillbaka lådor

Lådorna sätts tillbaka i steg med motsatt ordningsföljd till hur de togs ut.

Byta ut gångjärn

För att byta ut gångjärnen måste du först ta bort dörren.

VAR FÖRSIKTIG

- Var mycket försiktig när du tar loss dörrarna, eftersom de är tunga.
- Lägg ett mjukt underlag, till exempel en kartong, på golvet innan du ställer dörren på den och byter ut gångjärnet, så att dörren inte repas.
- Eftersom gångjärnen ska hanteras försiktigt och det krävs två eller flera personer för att byta ut dem rekommenderar vi att du tillkallar professionell teknisk servicepersonal.
- Om du tar bort gångjärnet utan att hålla i dörren kan dörren falla och orsaka skada.
- Se till att gångjärnsaxeln sitter säkert på gångjärnet.
- Kontrollera att gångjärnet sitter ordentligt fast vid själva kylskåpet.
- Se till att kabelkontaktarna är korrekt anslutna.
- Var försiktig så att du inte skadar kablarna när du monterar det övre höljet.

VARNING

- Minst två personer behöver samarbeta för att luta/lägga ned kylskåpet.
- Koppla bort strömsladden innan du vänder dörrarna.

Verktyg som behövs (bifogas ej)



Phillips-skruvmejsel



Spårmejsel



11 mm skruvnyckel



10 mm hylsnyckel



8 mm hylsnyckel

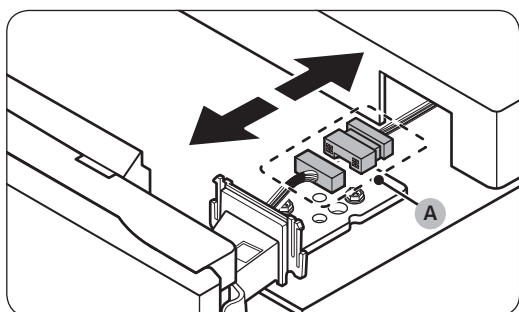
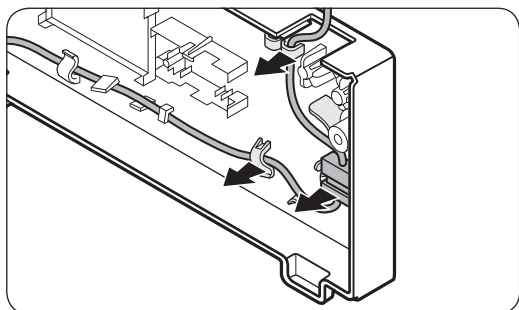
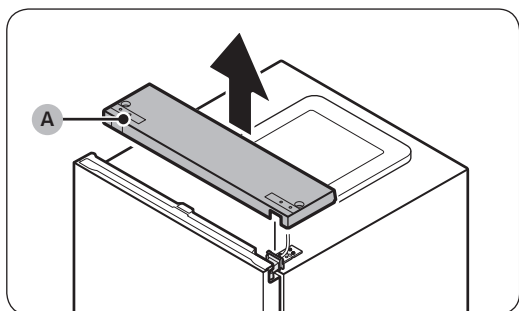
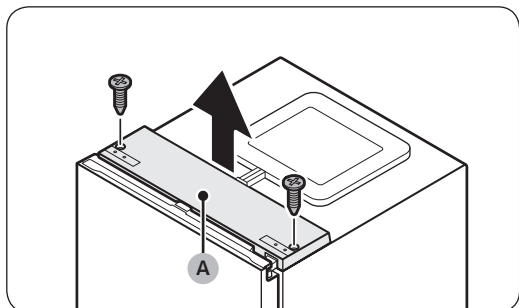


10 mm skruvnyckel

Vända dörren

OBS!

För modeller som har handtag ska du vända handtagen först. (Mer information finns i avsnittet "Byta ut handtag (på modeller med långt handtag)".)



1. Se till att kylskåpsdörren är stängd och använd sedan en Phillips-skruvmejsel för att ta bort skruvarna som fixerar **det övre höljet (A)**.

2. Lyft försiktigt av **det övre höljet (A)** och placera det ovanpå kylskåpet.
- Var försiktig när du lyfter **det övre höljet (A)**. En kabel är dragen under den.

3. Ta bort kabeln och kabelkontakten som är placerade på hållaren under det övre skyddet.
- Det här steget kanske inte är tillämpligt för alla modeller.

VAR FÖRSIKTIG

Dra inte för hårt i kontaktarna.

4. Koppla bort **kabelkontakten (A)**.
- Det här steget kanske inte är tillämpligt för alla modeller.



5. Använd en hylsnyckel (8 mm) för att ta bort skruvarna i det **övre gångjärnet (A)**.

⚠ VAR FÖRSIKTIG

Håll hårt i dörren medan du avlägsnar skruvarna för att förhindra att kylskåpsdörren faller av.



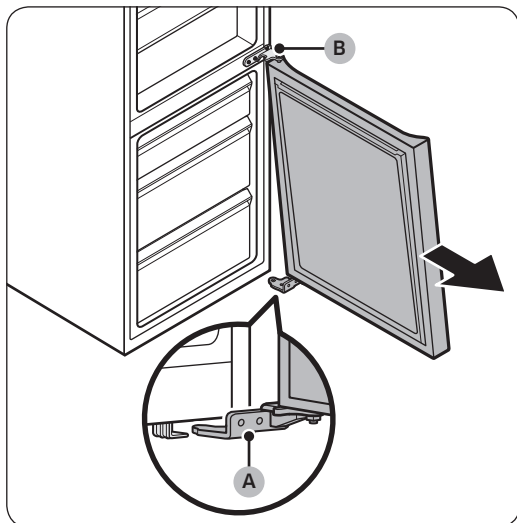
6. Öppna kylskåpsdörren och lyft sedan dörren för att ta av den från **mittengångjärnet**. Förvara dörren på en säker plats.

⚠ VAR FÖRSIKTIG

Dörren är tung. För att förhindra person- eller saskkada, var försiktig när du avlägsnar dörren.



7. Öppna frysdörren och använd sedan en hylsnyckel (8 mm) för att ta bort skruvarna i det **nedre gångjärnet (A)**.



8. När frysdörren fortfarande sitter i det **nedre gångjärnet (A)** kan du försiktigt dra det **nedre gångjärnet (A)** för att avlägsna det från hållaren längst ned i kylskåpet. När du har tagit bort det **nedre gångjärnet (A)** från hållaren kan du avlägsna det från frysdörren och sedan dra ned frysdörren för att lossa den från **mittengångjärnet (B)**.

⚠ VAR FÖRSIKTIG

För att förhindra att frysdörren faller ska du hålla i frysdörren ordentligt tills du har avlägsnat den helt från **mittengångjärnet (B)**.



9. Använd en Phillips-skruvmejsel och hylsnyckel (10 mm) för att ta bort skruvarna i **mittengångjärnet (A)**.
10. Montera dörren i motsatt ordningsföljd till nedmonteringen när du har bytt ut det övre, mitten- och det nedre gångjärnet.

⚠ VAR FÖRSIKTIG

- Se till att kabelkontakterna är korrekt anslutna.
- Var försiktig så att du inte skadar kablarna när du monterar det övre höljet

Brugervejledning

1. Du kan kontrollere, hvor du kan købe reservedele, på <http://samsung.com>
2. Besøg webstedet for køb af reservedele og indtast modelkoden for dit produkt for at kontrollere de reservedele, der kan købes. Modelkoden er mærket på ydersiden af dit produkt.
 - Du kan kontrollere modelkoden og versionen på stregkodeetiketten nederst til venstre på produktet.
3. For reservedele skal du sikre dig, at reservedelsnavnet matcher det, der er vist i illustrationen i denne vejledning.
 - Reservedele, der kan serviceres af bruger, er begrænset til håndtag (kun nogle modeller), pakninger, skuffer og hængsler.

BEMÆRK

Efter reparation af en ikke-autoriseret servicetekniker, egen reparation eller ikke-professionel reparation af produktet, er Samsung ikke ansvarlig for nogen beskadigelse på produktet, nogen skade eller andre produktsikkerhedsproblemer forårsaget af forsøg på at reparere produktet, som ikke omhyggeligt følger disse reparations- og vedligeholdelsesinstruktioner. Enhver beskadigelse af produktet forårsaget af forsøg på at reparere produktet af en person udover en Samsung-certificeret servicetekniker vil ikke være dækket af garantien.

FORSIGTIG

- Reservedelsnavnet, der er angivet på webstedet, kan afvige fra det, der er beskrevet i denne vejledning. Sørg for at vælge det rigtige reservedelsnavn.
- Udskiftning af hængsler kræver ekstrem forsigtighed, fordi det indebærer at løsne døren.
- Sørg for at bære sikkerhedshandsker, mens du foretager reparationer.

Det faktiske billede og køleskabets medfølgende dele afviger muligvis afhængigt af model og land.



01 Øverste hængsel

03 Skuffe

05 Midterste hængsel

07 Nederste hængsel

02 Pakning

04 Håndtag (kun relevante modeller)

06 Stregkodeetiket

Udskiftning af håndtag

Modelnavnet ser sådan ud: RB38**6****, RB38**2****, RL38**6****, RB3L**2****, RB36**6****, RB36**2****, RL36**6****, RL36**2****, RB34**6****, RB34**2****, RL34**6****, RL34**2****

Hvad der erstatter stjernerne kan variere afhængigt af modellen.

Stjerne(r) i modelkoden angiver en variantmodel og kan erstatte (0-9) eller (A-Z) i modelkoden.

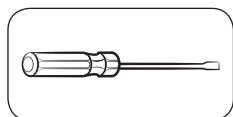
⚠ FORSIGTIG

- Når du udskifter dørhåndtaget, skal du passe på ikke at ridse fronten på døren.
- Pres på håndtagene ved fødderne. Sørg for, at der ikke er noget mellemrum mellem fødderne og døren.
- Skru skruerne godt fast, når du fastgør håndtaget.
- Kontrollér, at håndtaget sidder godt fast, før du bruger produktet.

Krævede værktøjer (medfølger ikke)



Stjerneskrueetrækker



Skrueetrækker med flad kærve

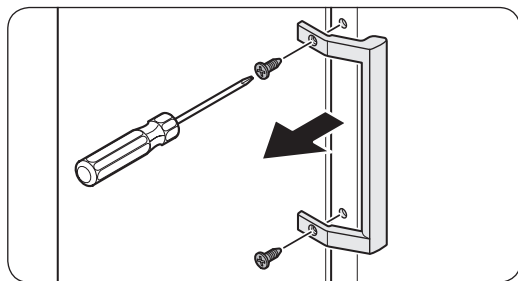
Sådan afmonteres håndtagene

📖 BEMÆRK

Denne procedure gælder for både køleskabs- og fryserummet.



1. Brug en skruetrækker med flad kærve til at fjerne skruedækslerne.
 - Sæt skruedækslerne tilbage på skruenhullerne efter afmontering af håndtaget.



2. Brug en stjerneskrueetrækker for at fjerne skruerne og afmontere håndtaget.

📖 BEMÆRK

Brug disse skruer til at fastgøre håndtaget på den modsatte side.

3. Monter det nye håndtag i omvendt rækkefølge af afmonteringen.

Udskiftning af pakning

FORSIGTIG

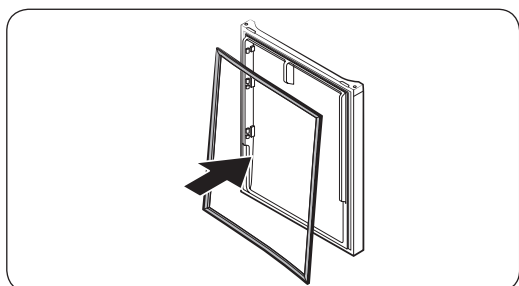
Sørg for at fastgøre pakningen ordentligt. Ellers kan kold luft fra køleskabet lække.

Sådan fjernes pakningen



Åbn døren, og fjern pakningen fra døren.

Sådan udskiftes pakningen



Fastgør en ny pakning til køleskabsdøren. Sørg for, at der ikke er noget mellemrum mellem den nye pakning og døren.

Udskiftning af skuffe

FORSIGTIG

Kontrollér, at skuffen er indsat korrekt i skinnen under samlingen.

Sådan fjernes skuffen



Løft forsigtigt forsiden af skuffen op, og træk den ud.

Sådan monteres skufferne igen

Genmontering af skufferne følger den omvendte rækkefølge af deres respektive fjernelsestrin.

Udskiftning af hængsel

For at udskifte hængslerne skal du først fjerne dørene.

FORSIGTIG

- Når du fjerner dørene, skal du være meget forsigtig, da dørene er tunge.
- Før du udskifter hængslerne, skal du lægge en blød underlag såsom pap på gulvet for at forhindre ridser på døren, når du sætter dørene ned.
- Da hængslerne skal håndteres forsigtigt og udskiftes af to eller flere personer, anbefaler vi dig at ringe efter professionel teknisk service.
- Hvis du fjerner hængslet uden at holde døren, kan døren falde ned og forårsage skader.
- Sørg for, at akslen er strammet ordentligt på hængslet.
- Kontrollér, at hængslet er ordentligt fastgjort til kabinettet.
- Sørg for, at ledningsstikkene er korrekt tilsluttede.
- Pas på ikke at beskadige ledningerne under fastgørelsen af topdækslet.

ADVARSEL

- At vippe/lægge køleskabet ned kræver mindst to personer.
- Tag strømstikket ud af køleskabet, før du vender dørene.

Krævede værktøjer (medfølger ikke)



Stjerneskruetrækker



Skruetrækker med flad kærve



11 mm fastnøgle



10 mm topnøgle



8 mm topnøgle

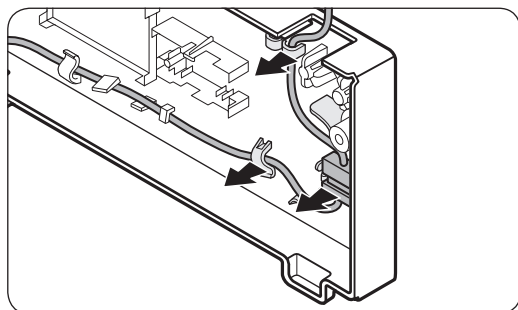
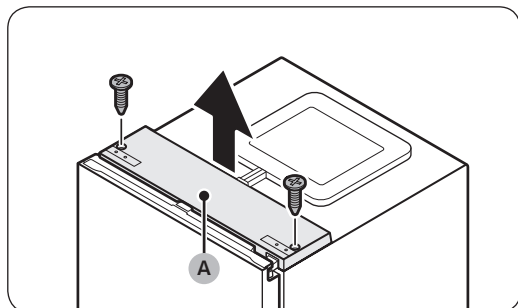


10 mm fastnøgle

Vending af døren

BEMÆRK

For modeller med håndtag skal håndtagene vendes først. (Der findes detaljerede oplysninger i afsnittet "Udskiftning af håndtag (for modeller med tærskelhåndtag)".)



1. Luk fryserdøren, og brug en stjerneskruetrækker til at fjerne skruerne, der fastholder **topdækslet (A)**.

2. Løft forsigtigt **topdækslet (A)**, og læg det oven på køleskabet.
 - Vær forsigtig, når du løfter **topdækslet (A)**. Der er en ledning tilsluttet under det.

3. Fjern ledningen og ledningsstikket placeret på holderen under **topdækslet**.
 - Dette trin gælder muligvis ikke for nogle modeller.

FORSIGTIG

Undgå at trække for hårdt i stikket.

4. Frakobl **ledningsstikket (A)**.
 - Dette trin gælder muligvis ikke for nogle modeller.



5. Brug en topnøgle (8 mm) til at fjerne skrueerne, der fastholder det **øverste hængsel (A)**.

⚠ FORSIGTIG

For at forhindre, at køleskabsdøren vælter, skal du sørge for at holde godt fast på køleskabsdøren, mens du fjerner det øverste hængsel.



6. Løft døren for at fjerne den fra det midterste hængsel. Opbevar døren på et sikkert sted.

⚠ FORSIGTIG

Døren er tung. For at forhindre skade eller personskade skal du være forsigtig, når du fjerner døren.



7. Åbn fryserdøren, og brug en topnøgle (8 mm) til at fjerne skrueerne, der fastholder det **nederste hængsel (A)**.



8. Med fryserdøren siddende på det **nederste hængsel (A)**, trækkes langsomt i **nederste hængsel (A)** for at fjerne det fra holderen i bunden af køleskabet. Når det **nederste hængsel (A)** er fjernet fra holderen, fjernes det fra fryserdøren, og derefter trækkes fryserdøren ned for at fjerne den fra det **midterste hængsel (B)**.

⚠ FORSIGTIG

For at forhindre fryserdøren i at falde, skal du sørge for at holde godt fast på fryserdøren, indtil den er fjernet sikkert fra det **midterste hængsel (B)**.



9. Brug en stjerneskruetrækker og topnøgle (10 mm) til at fjerne skrueerne, der fastholder det **midterste hængsel (A)**.
10. Genmonter i den modsatte rækkefølge for afmontering efter udskiftning af det øverste, midterste og/eller nederste hængsel.

⚠ FORSIGTIG

- Sørg for, at ledningsstikkene er korrekt tilsluttede.
- Pas på ikke at beskadige ledningerne under fastgørelsen af topdækslet

Brukerhåndbok

1. Du kan se hvor du kan kjøpe reservedeler på <http://samsung.com>
2. Besøk nettstedet for kjøp av deler og legg inn modellkoden til produktet ditt for å se hvilke deler som er tilgjengelige for kjøp. Modellkoden er merket på utsiden av produktet.
 - Du kan sjekke modellkode og versjon på strekkodeetiketten nederst til venstre på produktet.
3. For reservedeler må du sørge for at delenavnet samsvarer med illustrasjonen i denne håndboken.
 - Deler som kan repareres av brukeren, er begrenset til håndtak (bare enkelte modeller), pakninger, skuffer og hengsler.

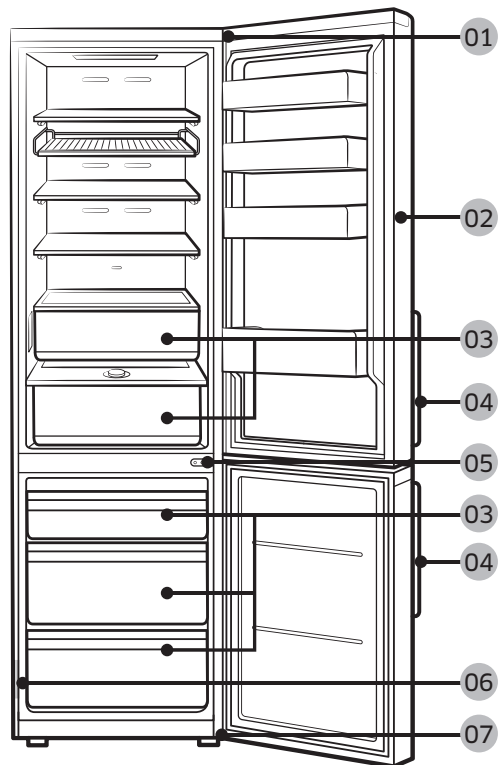
MERK

Etter reparasjon av en ikke-autorisert tjenesteleverandør, selvutført reparasjon eller ikke-profesjonell reparasjon av produktet, er Samsung ikke ansvarlig for skade på produktet, personskader eller andre produktsikkerhetsproblemer forårsaket av ethvert forsøk på å reparere produktet som ikke følger disse reparasjons- og vedlikeholdsinstruksjonene nøye. Eventuelle skader på produktet forårsaket av et forsøk på å reparere produktet av andre personer enn en Samsung-sertifisert tjenesteleverandør, vil ikke bli dekket av garantien.

FORSIKTIG

- Delenavnet som er oppført på nettstedet, kan avvike fra det som er oppført i denne håndboken. Sørg for å velge riktig delnavn.
- Utskiftning hengsler krever ekstrem forsiktighet fordi det innebærer å løsne døren.
- Bruk vernehansker når du utfører reparasjoner.

Det faktiske bildet og de medfølgende komponentdelene til kjøleskapet kan variere, avhengig av modell og land.



01 Topphengsel

03 Skuff

05 Midthengsel

07 Bunnhengsel

02 Pakning

04 Håndtak (kun gjeldende modeller)

06 Strekkodeetikett

Utskiftning av håndtak

Modellnavnet ser slik ut: RB38**6****, RB38**2****, RL38**6****, RB3L**2****, RB36**6****, RB36**2****, RL36**6****, RL36**2****, RB34**6****, RB34**2****, RL34**6****, RL34**2****

Hva som erstatter stjernene, kan variere avhengig av modell.

Stjerne(r) i modellkoden angir en variantmodell og kan erstatte (0-9) eller (A-Z) i modellkoden.

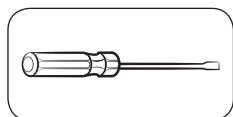
FORSIKTIG

- Sørg for å ikke ripe opp forsiden av døren når du skifter ut dørhåndtaket.
- Trykk håndtakene ned på støttene. Kontroller at det ikke er noe mellomrom mellom støttene og døren.
- Stram skruene godt når du fester håndtaket.
- Kontroller at håndtaket er godt festet før du tar i bruk produktet.

Verktøy som kreves (medfølger ikke)



Stjerneskrutrekker

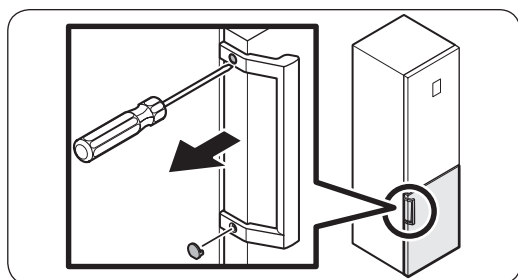


En flat skrutrekker

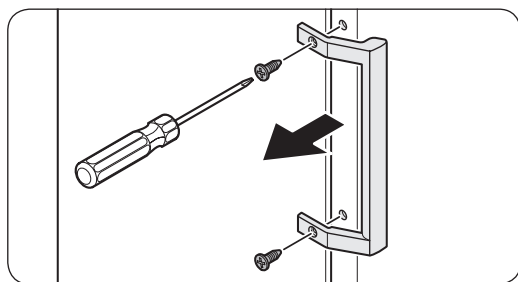
Slik fjerner du håndtakene

MERK

Denne prosedyren gjelder både kjøleskap og fryserdel.



1. Bruk en flat skrutrekker til å fjerne skruheftene.
 - Etter å ha tatt av håndtaket, fest skruheftene tilbake på skru hullene.



2. Bruk en stjerneskrutrekker til å fjerne skruene og løsne håndtaket.

MERK

Bruk disse skruene til å feste håndtaket på den motsatte siden.

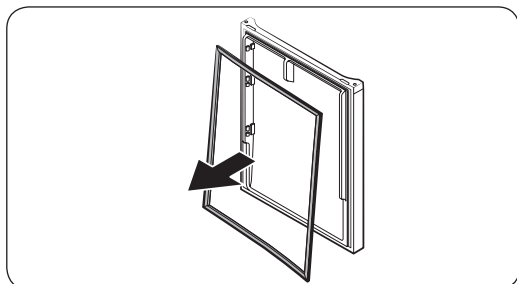
3. Monter det nye håndtaket i motsatt rekkefølge som du demonterte det i.

Utskiftning av pakning

FORSIKTIG

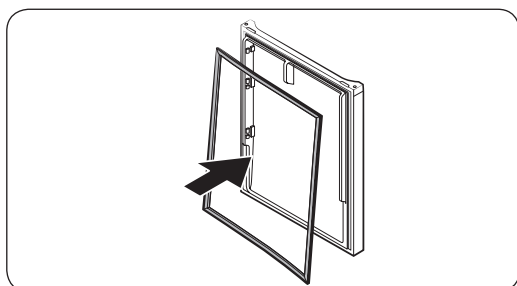
Fest pakningen godt. Ellers kan kald luft lekke fra kjøleskapet.

Slik fjerner du pakningen



Åpne døren og ta ut pakningen fra døren.

Slik bytter du pakningen



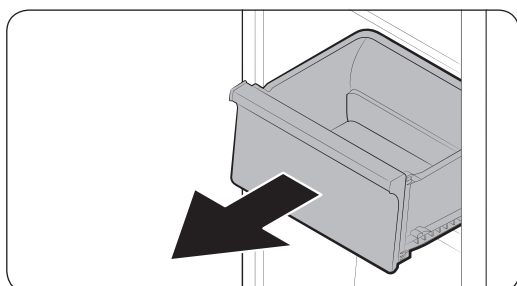
Fest en ny pakning til kjøleskapsdøren. Kontroller at det ikke er noe mellomrom mellom den nye pakningen og døren.

Utskiftning av skuff

FORSIKTIG

Sjekk at skuffen er satt inn riktig i skinnen under monteringen.

Slik fjerner du skuffen



Løft forsiktig opp fronten av skuffen og skyv den ut.

Slik fester du skuffene igjen

Skuffene festes i omvendt rekkefølge av fjerningstrinnene.

Utskiftning av hengsel

For å skifte hengslene må du fjerne dørene først.

FORSIKTIG

- Når du fjerner dørene, må du være ekstrem forsiktig fordi dørene er tunge.
- Før du bytter ut hengslene, må du legge noe mykt og dempende, som f.eks. papp, på gulvet for å forhindre riper på døren når du legger dørene ned.
- Fordi hengslene må håndteres forsiktig og skiftes av to eller flere personer, anbefaler vi at du ringer og ber profesjonell teknisk service.
- Hvis du fjerner hengselet uten å holde i døren, kan døren falle og føre til skader.
- Sørg for at akselen er strammet godt på hengslet.
- Kontroller at hengselet er godt festet til kabinettet.
- Sørg for at kabelkoblingene er riktig koblet til.
- Vær forsiktig så du ikke skader ledningene når du fester toppdekslet.

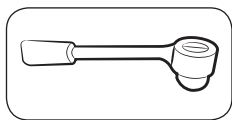
ADVARSEL

- Å legge ned kjøleskapet krever minst to personer.
- Trekk ut strømledningen fra kjøleskapet før du snur dørene.

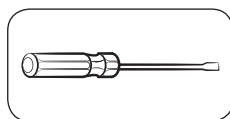
Verktøy som kreves (medfølger ikke)



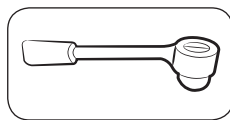
Stjerneskrutrekker



Pipenøkkel (10 mm)



En flat skrutrekker



Pipenøkkel (8 mm)



Skrunøkkel (11 mm)



Skrunøkkel (10 mm)

Reversere døren

MERK

For modeller med håndtak, reverser håndtakene først. (For mer informasjon, se «Utskiftning av håndtak (for modeller med avlange håndtak)»-delen.)



1. Når døren er lukket bruker du en stjerneskrutrekker til å fjerne skruene fra det toppdekelet (A).

2. Løft forsiktig toppdekelet (A) og plasser det på toppen av kjøleskapet.

- Vær forsiktig når du løfter toppdekelet (A). Det er en ledning koblet til under det.

3. Fjern kabelen og kabelkoblingen på holderen under toppdekelet.

- Dette trinnet gjelder kanskje ikke for noen av modellene.

FORSIKTIG

Ikke trekk koblingene for hardt.

4. Koble fra kabelkoblingen (A).

- Dette trinnet gjelder kanskje ikke for noen av modellene.



5. Bruk en pipenøkkel (8 mm) for å fjerne skruene som fester **topphengselet (A)**.

⚠ FORSIKTIG

For å unngå at kjøleskapsdøren faller, må du holde godt fast i den mens du fjerner det øvre hengselet.



6. Løft døren for å fjerne den fra det nedre hengselet. Oppbevar døren på et sikkert sted.

⚠ FORSIKTIG

Døren er tung. Vær forsiktig når du fjerner døren, for å unngå personskade eller skade på døren.



7. Åpne frysedøren og bruk en pipenøkkel (8 mm) for å fjerne skruene som fester **bunnhengselet (A)**.



8. Med fryserdøren på det **bunnhengselet (A)** trekker du sakte det **bunnhengselet (A)** for å fjerne den fra holderen på undersiden av kjøleskapet. Når **bunnhengselet (A)** er fjernet fra holderen, fjerner du det fra fryserdøren, og trekker deretter fryserdøren ned for å fjerne den fra det **midterste hengslet (B)**.

⚠ FORSIKTIG

For å hindre at fryserdøren faller, må du holde fryserdøren godt til den er trygt fjernet fra det midterste hengslet (B).



9. Bruk en stjerneskrutrekker og pipenøkkel (10 mm) for å fjerne skruene som fester det **midterste hengslet (A)**.
10. Utfør monteringen i omvendt rekkefølge av demonteringen etter å ha byttet ut topp-, midt- og/eller bunnhengselet.

⚠ FORSIKTIG

- Sørg for at kabelkoblingene er riktig koblet til.
- Vær forsiktig så du ikke skader ledningene når du fester toppdekslet.

Käyttäjän huolto-opas

1. Vaihto-osien ostopaikat voi tarkistaa osoitteesta <http://samsung.com>
2. Vieraille osien ostosivustossa ja tarkista saatavilla olevat osat antamalla tuotteesi mallikoodi. Mallikoodi on merkitty tuotteesi ulkopuolelle.
 - Voit tarkistaa mallikoodin ja version tuotteen vasemmassa alareunassa olevasta viivakooditarrasta.
3. Kun tilaat vaihto-osia, varmista, että osan nimi vastaa tämän oppaan kuvassa ilmoitettua nimeä.
 - Käyttäjän huollettavissa olevia osia ovat kahvat (vain joissain malleissa), tiivisteet, lokerot ja saranat.

HUOM.

Kun tuotteen on korjannut valtuuttamaton palveluntarjoaja, käyttäjä itse tai kouluttamaton korjaaja, Samsung ei ole vastuussa tuotteen vaurioista, henkilövahingoista tai muista tuoteturvallisuuteen liittyvistä ongelmista, jotka aiheutuvat yrityksestä korjata tuotetta tavalla, joka ei tarkasti noudata näitä korjaus- ja kunnossapito-ohjeita. Takuu ei kata tuotteen vaurioita, jotka aiheutuvat muun kuin Samsungin sertifioiman palveluntarjoajan yrityksestä korjata tuotetta.

HUOMIO

- Sivuston luettelossa mainittu osan nimi voi olla eri kuin tässä oppaassa. Varmista, että valitset oikean osan.
- Saranoita vaihdettaessa on oltava erityisen huolellinen, koska se edellyttää oven irrottamista.
- Muista käyttää suojakäsineitä korjaustöitä tehdessäsi.

Kahvan vaihto

Mallinimi on seuraavaa muotoa: RB38**6****, RB38**2****, RL38**6****, RB3L**2****, RB36**6****, RB36**2****, RL36**6****, RL36**2****, RB34**6****, RB34**2****, RL34**6****, RL34**2****

Asteriskien tilalla olevat merkit vaihtelevat malleittain.

Mallikoodin asteriskien tilalla voi olla numeroita (0-9) tai kirjaimia (A-Z), ja ne ilmoittavat tarkan mallin.

⚠ HUOMIO

- Kun vaihdat oven kahvaa, varo naarmuttamasta oven etupuolta.
- Paina kahvat tiiviisti kiinni tukiinsa. Varmista, että tukien ja oven väliin ei jää rakoja.
- Kiristä ruuvit tiukasti, kun kiinnität kahvaa.
- Varmista kahvan tiukkuus, ennen kuin käytät tuotetta.

Tarvittavat työkalut (eivät sisälly toimitukseen)



Ristipääruuvimeisseli

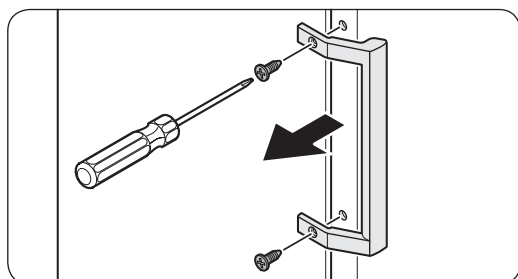
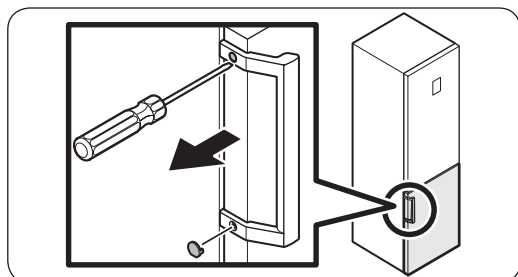


Litteäpäinen ruuvimeisseli

Kahvojen irrottaminen

📖 HUOM.

Ohjeet koskevat sekä jääkaappi- että pakastinpuolta.



1. Irrota ruuvien suojukset litteäpäisellä ruuvimeisselillä.
 - Kun kahva on irrotettu, kiinnitä ruuvien suojukset takaisin paikoilleen ruuvinkoloihin.

2. Irrota ruuvit ristipääruuvimeisselillä ja irrota kahva.

📖 HUOM.

Kiinnitä kahva ruuvien avulla vastakkaiselle puolelle.

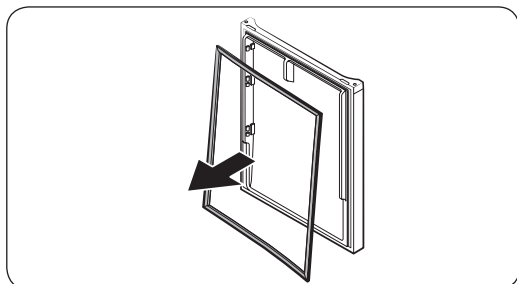
3. Asenna uusi kahva noudattamalla irrotusohjeita päinvastaisessa järjestyksessä.

Tiivisteiden vaihto

⚠ HUOMIO

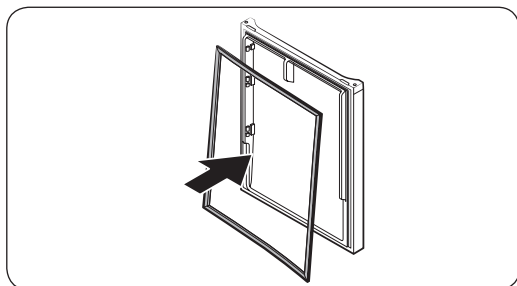
Kiinnitä tiiviste tiukasti. Muuten jääkaapin kylmä ilma voi vuotaa.

Tiivisteiden irrottaminen



Avaa ovi ja irrota tiiviste ovesta.

Tiivisteiden asettaminen paikalleen



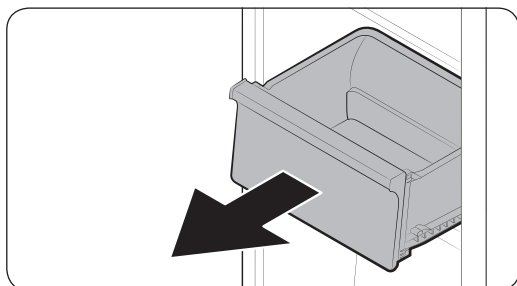
Kiinnitä uusi tiiviste jääkaapin oveen. Varmista, että uuden tiivisteiden ja oven väliin ei jää rakoa.

Lokeron vaihto

⚠ HUOMIO

Aseta lokero huolellisesti kiskoille kokoamisen aikana.

Lokeron poistaminen



Nosta lokeron etuosaa varovasti ja liu'uta se ulos.

Lokeron asettaminen paikalleen

Lokerot asetetaan paikalleen suorittamalla poistovaiheet päinvastaisessa järjestyksessä.

Saranan vaihto

Ovet on irrotettava ennen saranoiden vaihtamista.

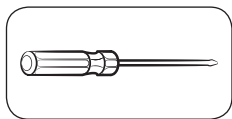
⚠️ HUOMIO

- Ole erityisen varovainen irrottaessasi ovia, koska ne ovat painavia.
- Ennen kuin aloitat saranoiden vaihdon, aseta lattialle pahvi tai muu pehmeä alusta, joka suojaa ovea naarmuilta, kun se lasketaan lattialle.
- Saranoita on käsiteltävä varovasti ja niiden vaihtoon tarvitaan ainakin kaksi henkeä, joten suosittelemme kutsumaan työhön koulutetun huoltopalvelun.
- Jos et kannattele ovea saranaa irrottaessasi, ovi saattaa pudota ja aiheuttaa vammoja.
- Varmista, että tappi on kiristetty saranaan tiukasti.
- Tarkista, että sarana on tiukasti kiinni kaapissa.
- Varmista, että johtoliittimet on liitetty oikein.
- Varo vaurioittamasta johtoja, kun kiinnität yläsuojusta.

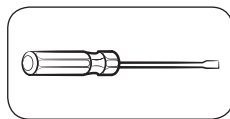
⚠️ VAROITUS

- Jääkaapin kallistaminen/asettaminen vaatii vähintään 2 henkilöä.
- Irrota virtajohto ennen kätisyyden vaihtamista.

Tarvittavat työkalut (eivät sisälly toimitukseen)



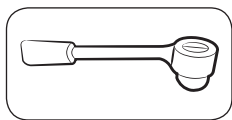
Ristipääruuvimeisseli



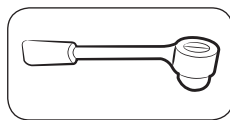
Litteäpäinen ruuvimeisseli



11 mm ruuviavain



10 mm hylsyavain



8 mm hylsyavain



10 mm ruuviavain

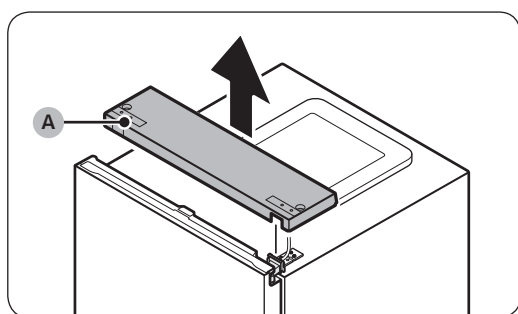
Oven kätisyyden vaihtaminen

HUOM.

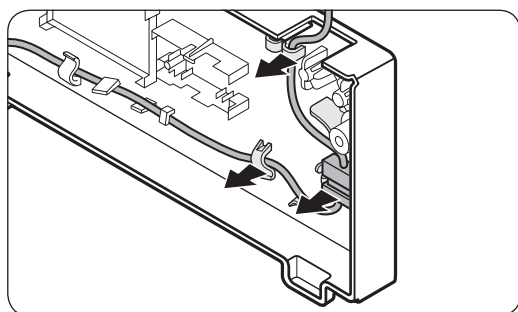
Malleissa, joissa on kahvat, vaihda kahvan puoli ensin. (Saat lisätietoja osiosta **Kahvan vaihto (tankokahvalla varustetut mallit)**.)



1. Jäakaapin oven ollessa suljettuna irrota **yläsuojuksen (A)** kiinnitysruuvi ristipääruuvitaltalla.



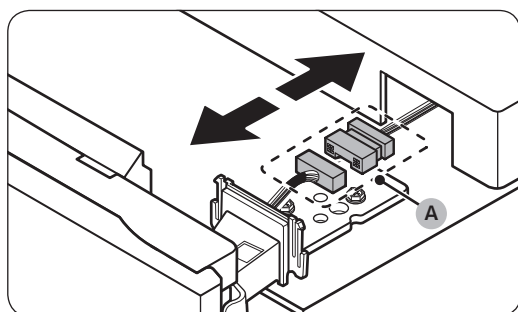
2. Nosta **yläsuojus (A)** varovasti pois ja aseta se jääkaapin päälle.
 - Ole varovainen, kun nostat **yläsuojusta (A)**. Sen alle on kytketty johto.



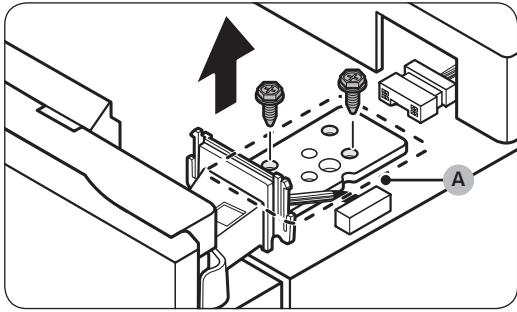
3. Irrota yläsuojuksen alle pidikkeeseen sijoitettu johto ja johdinliitin.
 - Tämä vaihe ei ehkä koske joitakin malleja.

HUOMIO

Älä vedä liittimiä liian kovaa.



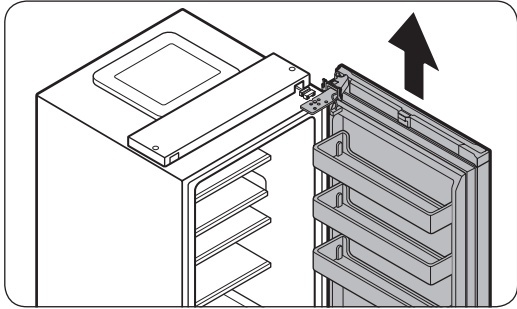
4. Irrota **johtoliitin (A)**.
 - Tämä vaihe ei ehkä koske joitakin malleja.



5. Käytä yläsaranan (A) kiinnitysruuvien irrottamiseen hylsyavainta (8 mm).

⚠ HUOMIO

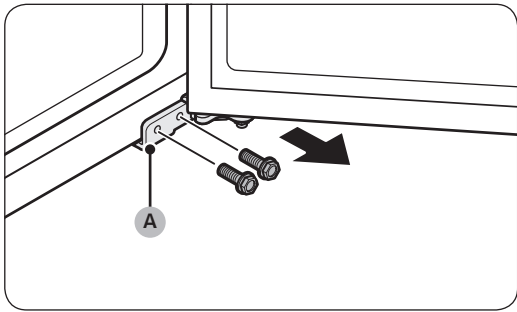
Pitä jääkaapin ovesta kunnolla kiinni ruuveja irrottaessasi, jotta ovi ei putoaisi.



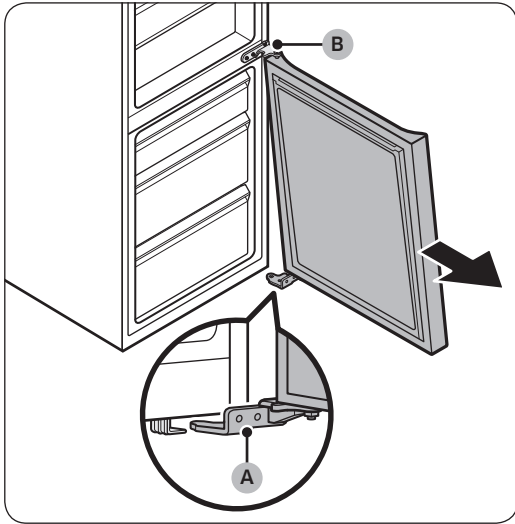
6. Avaa jääkaapin ovi ja nosta sitten ovea irrottaaksesi sen keskisaranasta. Pidä ovi tallessa.

⚠ HUOMIO

Ovi on painava. Ole varovainen ovea poistettaessa vaurioiden ja vammojen välttämiseksi.



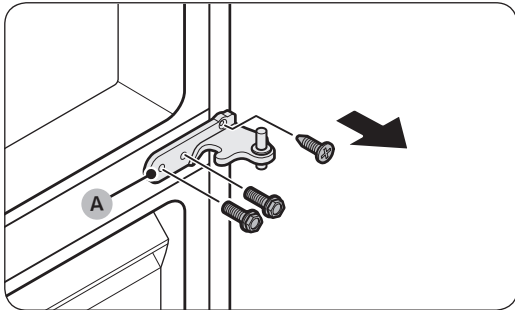
7. Avaa pakastimen ovi ja irrota sitten alasaranan (A) kiinnitysruuvit hylsyavaimella (8 mm).



8. Pakastimen oven levätessä **alasaranan (A)** varassa vedä hitaasti **alasaranaa (A)** irrottaaksesi sen jääkaapin alaosan pidikkeestä. Kun **alasarana (A)** on irrotettu pidikkeestä, irrota se pakastimen ovesta ja vedä pakastimen ovea alaspäin irrottaaksesi sen **keskisarananasta (B)**.

⚠ HUOMIO

Pidä pakastimen ovesta tiukasti kiinni irrottaessasi **keskisaranaa (B)**, jotta se ei putoa.



9. Käytä **keskisaranan (A)** kiinnitysruuvien irrottamiseen ristipääruuvitalttaa ja hylsyavainta (10 mm).
10. Kun olet vaihtanut ylä-, keski- ja/tai alasaranan, kokoa osat purkuohjeiden mukaan mutta päinvastaisessa järjestyksessä.

⚠ HUOMIO

- Varmista, että johtoliittimet on liitetty oikein.
- Varo vaurioittamasta johtoja, kun kiinnität yläsuojusta.

Instrukcja serwisowania

1. Możliwości zakupu części zamiennych podano na stronie <http://samsung.com>
2. Przejdź do punktu sprzedaży części i wprowadź kod modelu produktu, aby sprawdzić dostępność części. Kod modelu znajduje się na etykiecie umieszczonej po zewnętrznej stronie produktu.
 - Kod modelu i wersję podano na etykiecie z kodem kreskowym, która znajduje się na spodzie po lewej stronie produktu.
3. Upewnij się, że nazwa części zamiennej odpowiada nazwie znajdującej się na ilustracji w niniejszej instrukcji.
 - Części nadające się do serwisowania przez użytkownika ograniczają się do uchwytów (tylko niektóre modele), uszczelek, szuflad i zawiasów.

UWAGA

Firma Samsung nie ponosi odpowiedzialności za jakiegokolwiek zniszczenie, uszkodzenie lub problemy związane z bezpieczeństwem produktu spowodowane próbą naprawy przez nieautoryzowane punkty serwisowe oraz samodzielną lub nieprofesjonalną naprawą, podczas której nie były przestrzegane instrukcje naprawy oraz konserwacji. Wszelkie uszkodzenia spowodowane próbą naprawy przez osoby inne niż autoryzowani partnerzy Samsung nie będą objęte gwarancją.

PRZESTROGA

- Nazwa części podana w punkcie sprzedaży może różnić się od tej, która znajduje się w niniejszym podręczniku. Upewnij się, że wybierasz właściwą nazwę części.
- Wymiana zawiasów wymaga szczególnej uwagi, ponieważ obejmuje demontaż drzwi.
- Pamiętaj, aby dokonując napraw, nosić rękawice ochronne.

Rzeczywisty wygląd i dostarczone elementy urządzenia mogą się różnić w zależności od modelu i kraju.



01 Zawias górny

03 Szuflada

05 Zawias środkowy

07 Zawias dolny

02 Uszczelka

04 Uchwyty (tylko w określonych modelach)

06 Etykieta z kodem kreskowym

Wymiana uchwytu

Nazwa modelu przedstawia się następująco: RB38**6****, RB38**2****, RL38**6****, RB3L**2****, RB36**6****, RB36**2****, RL36**6****, RL36**2****, RB34**6****, RB34**2****, RL34**6****, RL34**2****

Fragment zastąpiony gwiazdkami może różnić się w zależności od modelu.

Gwiazdki w kodzie modelu wskazują model wariantu i mogą zastępować cyfry (0-9) lub litery (A-Z).

⚠ PRZESTROGA

- Podczas wymiany uchwytu drzwi uważaj, aby nie zarysować przedniej strony drzwi.
- Silnie dociśnij uchwyty na podpórkach. Upewnij się, że pomiędzy podpórkami i drzwiami nie ma szczeliny.
- Montując uchwyt, mocno dokręć wkręty.
- Przed rozpoczęciem używania produktu sprawdź, czy uchwyt jest solidnie przymocowany.

Wymagane narzędzia (brak w zestawie)



Wkrętak krzyżakowy

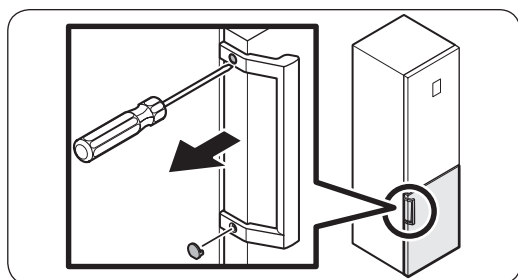


Wkrętak płaski

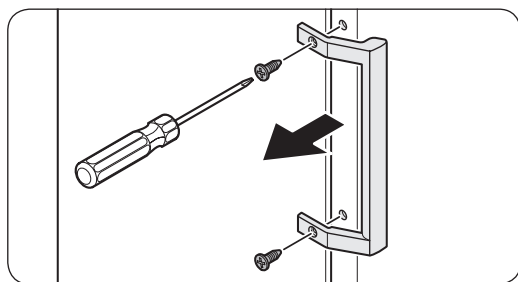
Demontaż uchwytów

📖 UWAGA

Ta procedura dotyczy zarówno lodówki, jak i zamrażarki.



1. Za pomocą wkrętaka płaskiego zdejmij pokrywę wkrętów.
 - Po zdjęciu uchwytu zasłoń otwory pokrywami wkrętów.



2. Za pomocą wkrętaka krzyżakowego wykręć wkręty i zdejmij uchwyt.

📖 UWAGA

Wkrętów tych należy użyć do zamocowania uchwytu po przeciwnej stronie.

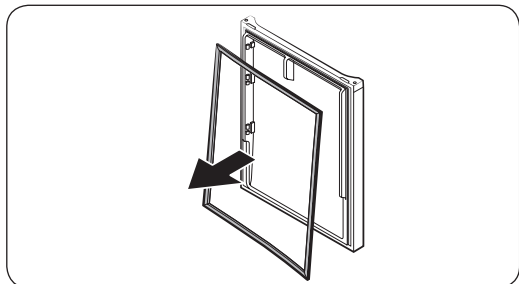
3. Przymocuj nowy uchwyt, wykonując opisane wyżej kroki demontażu w odwrotnej kolejności.

Wymiana uszczelki.

PRZESTROGA

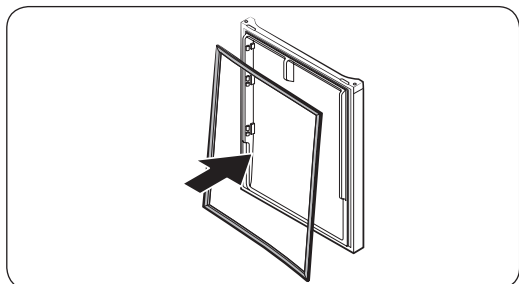
Upewnij się, że uszczelka jest solidnie przymocowana. W przeciwnym razie zimne powietrze z lodówki może wyciekać.

Zdejmowanie uszczelki



Otwórz drzwi i zdejmij uszczelkę.

Wymiana uszczelki



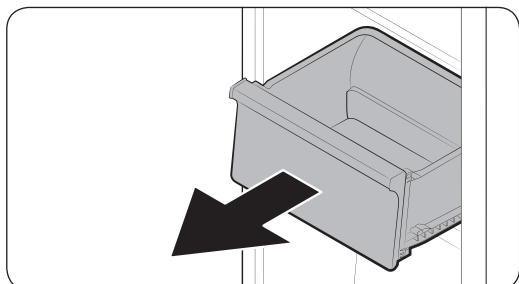
Przymocuj nową uszczelkę do drzwi lodówki. Upewnij się, że pomiędzy nową uszczelką a drzwiami nie ma szczelin.

Wymiana szuflady

PRZESTROGA

Sprawdź, czy szuflada została w trakcie montażu poprawnie wsunięta w prowadnice.

Wymagowanie szuflady



Delikatnie unieś przód szuflady i wysuń ją.

Ponowny montaż szuflad

Ponowny montaż szuflady wymaga wykonania instrukcji demontażu w odwrotnej kolejności.

Wymiana zawiasów

Aby wymienić zawiasy, w pierwszej kolejności musisz zdemontować drzwi.

⚠ PRZESTROGA

- Demontując drzwi, postępuj szczególnie ostrożnie z uwagą na ciężar drzwi.
- Przed wymianą zawiasów połóż na podłodze miękką podkładkę, na przykład karton, aby zapobiec zarysowaniom drzwi po ich położeniu.
- Ponieważ z zawiasami należy obchodzić się ostrożnie i do ich wymiany potrzebne są co najmniej dwie osoby, zalecamy wezwanie profesjonalnego serwisu technicznego.
- Wyjęcie zawiasu bez przytrzymania drzwi może spowodować ich upadek i zranienie użytkownika.
- Upewnij się, że sworzeń jest solidnie zamocowany na zawiasie.
- Sprawdź, czy zawias jest pewnie przymocowany do obudowy.
- Sprawdź, czy złącza przewodów są prawidłowo podłączone.
- Uważaj, aby nie uszkodzić przewodów podczas mocowania górnej osłony.

⚠ OSTRZEŻENIE

- Aby przechylić lub położyć lodówkę na boku, potrzebne są co najmniej 2 osoby.
- Przed zmianą strony otwierania drzwi należy odłączyć przewód zasilający.

Wymagane narzędzia (brak w zestawie)



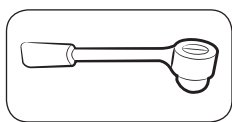
Wkrętak krzyżakowy



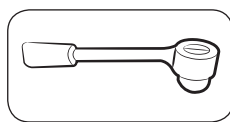
Wkrętak płaski



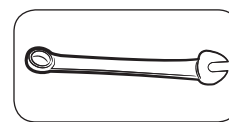
Klucz płaski 11 mm



Klucz nasadowy 10 mm



Klucz nasadowy 8 mm

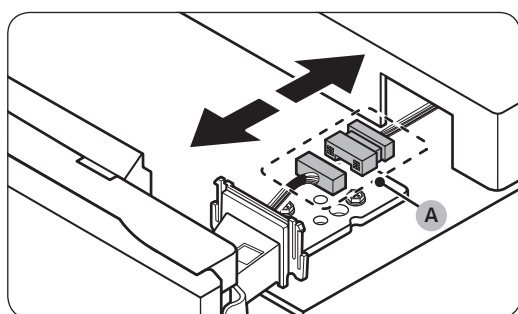


Klucz płaski 10 mm

Zmiana kierunku otwierania drzwi

UWAGA

W przypadku modelu wyposażonego w uchwyty najpierw należy zmienić ich położenie. (Więcej informacji można znaleźć w części „Wymiana uchwyty (dotyczy modeli z uchwytyami prętowymi)”).



1. Przy zamkniętych drzwiach lodówki wykręć wkręty mocujące **górną osłonę (A)** za pomocą wkrętaka krzyżakowego.
2. Delikatnie unieś **górną osłonę (A)** i połóż ją na lodówce.
 - Zachowaj ostrożność przy unoszeniu **górnej osłony (A)**. Pod spodem znajduje się przewód.
3. Wyjmij przewód i złącze przewodu umieszczone w uchwycie pod **górną osłoną**.
 - Ta czynność może nie dotyczyć niektórych modeli.

PRZESTROGA

Za złącza nie należy ciągnąć ze zbyt dużą siłą.

4. Odłącz **złącze przewodu (A)**.
 - Ta czynność może nie dotyczyć niektórych modeli.



5. Za pomocą klucza nasadowego (8 mm) wykręć wkręty mocujące zawias górny (A).

⚠ PRZESTROGA

Aby drzwi lodówki nie spadły przy demontażu wkrętów, mocno je przytrzymuj.



6. Otwórz i unieś drzwi lodówki, żeby je zdjąć ze środkowego zawiasu. Drzwi odstaw w bezpieczne miejsce.

⚠ PRZESTROGA

Drzwi są ciężkie. Aby uniknąć uszkodzenia drzwi lub obrażeń ciała, zachowaj ostrożność przy zdejmowaniu drzwi.



7. Otwórz drzwi zamrażarki i za pomocą klucza nasadowego (8 mm) wykręć wkręty mocujące zawias dolny (A).



8. Gdy drzwi zamrażarki opierają się na zawiasie dolnym (A), wysuwaj powoli zawias dolny (A) z uchwytu na spodzie lodówki. Po wysunięciu zawiasu dolnego (A) z uchwytu zdemontuj zawias z drzwi zamrażarki i obniż drzwi zamrażarki, aby je zdjąć z zawiasu środkowego (B).

⚠ PRZESTROGA

Aby zapobiec spadnięciu drzwi zamrażarki, mocno je przytrzymuj do czasu ich bezpiecznego demontażu z zawiasu środkowego (B).



9. Za pomocą wkrętaka krzyżakowego i klucza nasadowego (10 mm) wykręć wkręty mocujące zawias środkowy (A).

10. Zamocuj ponownie, wykonując instrukcję demontażu w odwrotnej kolejności po wymianie zawiasów górnego, środkowego i (lub) dolnego.

⚠ PRZESTROGA

- Sprawdź, czy złącza przewodów są prawidłowo podłączone.
- Uważaj, aby nie uszkodzić przewodów podczas mocowania górnej osłony.

Návod k servisním úkonům

1. Informace o tom, kde můžete koupit náhradní díly, najdete na stránce <http://samsung.com>.
2. Navštivte stránku pro nákup dílů a zadejte kód modelu vašeho výrobku. Pak budete moci zjistit, jaké díly jsou k dispozici. Kód modelu je uveden na štítku na vnější straně výrobku.
 - Kód modelu a verzi najdete na štítku s čárovým kódem na levé dolní straně výrobku.
3. U náhradních dílů se ujistěte, že název dílu se shoduje s ilustrací v tomto návodu.
 - Díly, které může měnit uživatel, zahrnují pouze rukojeti (pouze některé modely), těsnění, zásuvky a závěsy.

POZNÁMKA

Po opravě provedené neautorizovaným poskytovatelem servisu, opravě uživatelem nebo neodborné opravě výrobku společnost Samsung nenesе žádnou odpovědnost za žádné poškození výrobku, jakékoli zranění nebo jiný problém s bezpečností výrobku, ke kterým došlo kvůli jakémukoli pokusu o opravu výrobku, při které nebyly dodrženy tyto pokyny k opravě a údržbě. Záruka se nebude vztahovat na žádné poškození výrobku způsobené kvůli pokusu o opravu výrobku jinou osobou než certifikovaným poskytovatelem servisu společnosti Samsung.

UPOZORNĚNÍ

- Název dílu uvedený na webu se může lišit od názvu v tomto návodu. Dávejte pozor, abyste vybrali správný název dílu.
- Výměna závěsů vyžaduje maximální opatrnost, protože zahrnuje demontáž dveří.
- Při provádění oprav mějte ochranné rukavice.

Skutečný vzhled a součásti chladničky se mohou od obrázku v závislosti na modelu a zemi, ve které se nacházíte, lišit.



01 Horní závěs

03 Zásuvka

05 Prostřední závěs

07 Spodní závěs

02 Těsnění

04 Rukojeti (pouze vybrané modely)

06 Štítek s čárovým kódem

Výměna rukojeti

Název modelu vypadá následovně: RB38**6****, RB38**2****, RL38**6****, RB3L**2****, RB36**6****, RB36**2****, RL36**6****, RL36**2****, RB34**6****, RB34**2****, RL34**6****, RL34**2****

To, co symbolizují hvězdičky, se může u jednotlivých modelů lišit.

Hvězdičky v kódu modelu značí variantu modelu a v kódu modelu mohou nahrazovat číslice (0-9) nebo písmena (A-Z).

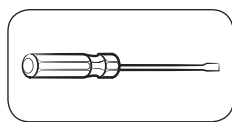
UPOZORNĚNÍ

- Při výměně rukojeti dveří dávejte pozor, abyste přední stranu dveří nepoškrábali.
- Pevně zatlačte rukojeti na sloupcích. Ujistěte se, že mezi sloupky a dveřmi není žádná mezera.
- Při nasazování rukojeti pevně utáhněte šrouby.
- Před použitím výrobku zkontrolujte, že je rukojeť pevně připojena.

Potřebné nářadí (není v dodávce)



Křížový šroubovák



Plochý šroubovák

Demontáž rukojeti

POZNÁMKA

Tento postup se vztahuje na prostor chladničky i prostor mrazničky.



1. Použijte plochý šroubovák k sejmutí krytů šroubů.
 - Po sejmutí rukojeti nasadte kryty šroubů zpět na otvory šroubů.



2. Křížovým šroubovákem vyšroubujte šrouby a sejměte rukojeť.

POZNÁMKA

- Těmito šrouby upevněte rukojeť na opačné straně.
3. Novou rukojeť sestavte podle stejného postupu, který jste použili při demontáži, ale v opačném pořadí.

Výměna těsnění

⚠ UPOZORNĚNÍ

Těsnění pevně přitlačte. V opačném případě by mohl z chladničky unikat chladný vzduch.

Sejmutí těsnění



Otevřete dveře a sejměte těsnění ze dveří.

Výměna těsnění



Nasadte nové těsnění na dveře chladničky. Ujistěte se, že mezi novým těsněním a dveřmi není žádná mezera.

Výměna zásuvky

⚠ UPOZORNĚNÍ

Během sestavení zkontrolujte, že je zásuvka řádně zasunuta ve vodících drážkách.

Vytažení zásuvky



Mírně zvedněte předek zásuvky a vysuňte ji.

Zpětné nasazení zásuvek

Nasazení zásuvek probíhá v opačném pořadí kroků postupu pro jejich vyjmutí.

Výměna závěsu

Při výměně závěsů je třeba nejprve demontovat dveře.

⚠ UPOZORNĚNÍ

- Při demontáži dveří buďte velmi opatrní, protože dveře jsou těžké.
- Před výměnou závěsů dejte na podlahu měkkou podložku, například lepenku, abyste předešli poškrábání dveří, když je položíte na zem.
- Protože se závěsy je třeba zacházet opatrně a musí je vyměňovat minimálně dvě osoby, doporučujeme zavolat si pracovníka odborného servisu.
- Pokud odmontujete závěs, aniž byste drželi dveře, mohlo by dojít k pádu dveří a ke zranění.
- Ujistěte se, že dřík je k závěsu pevně připojen.
- Zkontrolujte, že je závěs pevně připojen ke skříni.
- Ujistěte se, že jsou konektory kabelů správně připojeny.
- Při upevňování horního krytu postupujte opatrně, abyste kabely nepoškodili.

⚠ VÝSTRAHA

- Při naklápění/pokládání chladničky je nutná účast minimálně 2 osob.
- Před obrácením směru otvírání dveří odpojte síťový kabel.

Potřebné nářadí (není v dodávce)



Křížový šroubovák



Plochý šroubovák



Plochý klíč 11 mm



Nástrčkový klíč 10 mm



Nástrčkový klíč 8 mm



Plochý klíč 10 mm

Změna směru otevírání dveří

POZNÁMKA

U modelů s rukojetmi nejprve rukojeti přemístěte na druhou stranu. (Podrobné informace najdete v části „Výměna rukojeti (u modelů s tyčovým typem rukojeti)“.)



1. Se zavřenými dveřmi chladničky křížovým šroubovákem vyšroubujte šrouby upevňující **horní kryt (A)**.

2. Lehce nadzvedněte **horní kryt (A)** a položte jej nahoru na chladničku.
- Při zvedání **horního krytu (A)** postupujte opatrně. Pod ním se nachází připojený kabel.

3. Odstraňte kabel a konektor kabelu, umístěné na držáku pod horním krytem.
- Tento krok se nemusí vztahovat na některé modely.

UPOZORNĚNÍ

Netahajte za konektory příliš silně.

4. Odpojte **konektor kabelu (A)**.
- Tento krok se nemusí vztahovat na některé modely.



5. Pomocí nástrčkového klíče (8 mm) demontujte šrouby upevňující horní závěs (A).

⚠ UPOZORNĚNÍ

Abyste zabránili pádu dveří chladničky, pevně je při demontáži šroubů přidržíte.



6. Otevřete dveře chladničky a poté je nadzvedněte, abyste je vysadili z prostředního závěsu. Uložte dveře na bezpečném místě.

⚠ UPOZORNĚNÍ

Dveře jsou těžké. Chcete-li zabránit poškození nebo zranění, postupujte při vyjmutí dveří opatrně.



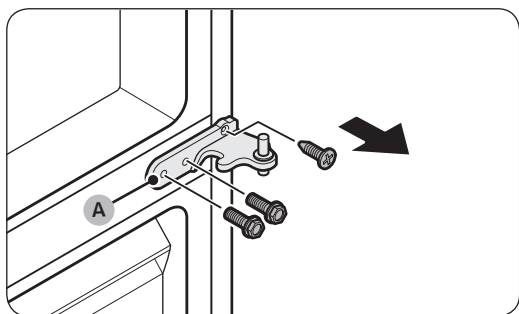
7. Otevřete dveře mrazničky a poté pomocí nástrčkového klíče (8 mm) demontujte šrouby upevňující spodní závěs (A).



8. S dveřmi mrazničky stále nasazenými na **spodním závěsu (A)** pomalu zatáhněte za **spodní závěs (A)**, abyste jej demontovali z držáku ve spodní části chladničky. Po demontáži **spodního závěsu (A)** z držáku jej sejměte ze dveří mrazničky a poté zatáhněte dveře mrazničky směrem dolů, abyste je vysadili z **prostředního závěsu (B)**.

⚠ UPOZORNĚNÍ

Abyste zabránili pádu dveří mrazničky, pevně je až do bezpečné demontáže **prostředního závěsu (B)** přidržíte.



9. Pomocí křížového šroubováku a nástrčkového klíče (10 mm) vyšroubujte šrouby upevňující **prostřední závěs (A)**.
10. Po výměně horního, prostředního a/nebo spodního závěsu proveďte opětovnou montáž v opačném pořadí kroků postupu demontáže.

⚠ UPOZORNĚNÍ

- Ujistěte se, že jsou konektory kabelů správně připojeny.
- Při upevňování horního krytu postupujte opatrně, abyste nepoškodili kabely.

Používateľská servisná príručka

1. Informácie o predajných miestach náhradných dielov nájdete na adrese <http://samsung.com>
2. Prejdite na predajnú lokalitu dielov a zadajte kód modelu svojho produktu, na základe čoho zistíte, ktoré diely si možno zakúpiť. Kód modelu nájdete na vonkajšej strane produktu.
 - Kód a verziu modelu nájdete na štítku s čiarovým kódom v ľavej spodnej časti produktu.
3. Pri náhradných dieloch sa presvedčte, že názov dielu sa zhoduje s dielom ilustrovaným v tejto príručke.
 - Používateľom servisovateľné diely sa obmedzujú na rukoväte (len pri niektorých modeloch), tesnenia, zásuvky a pánty.

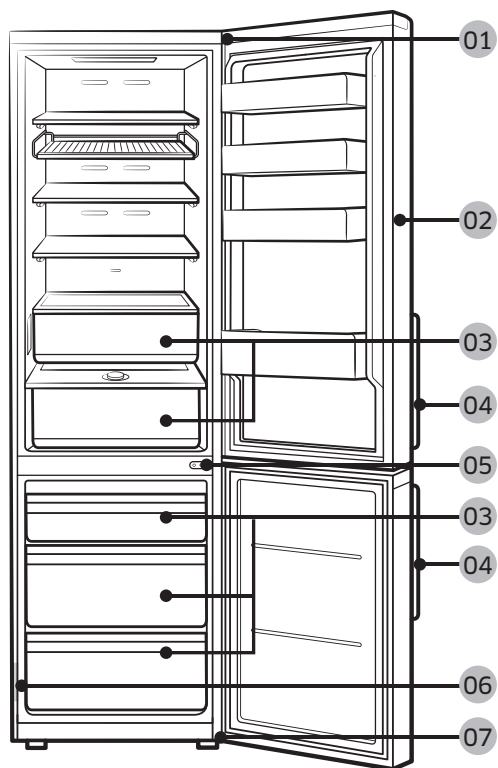
POZNÁMKA

Po opravách zo strany neautorizovaných poskytovateľov služieb, opravách vo vlastnej réžii či neodborných opravách produktu nepreberá spoločnosť Samsung zodpovednosť za žiadne poškodenie produktu, žiadne zranenia ani iné problémy spojené s bezpečnosťou produktu, ktoré vznikli pri pokusoch o opravu produktu v rozpore s týmito pokynmi na opravy a údržbu. Akékoľvek poškodenie produktu spôsobené opravou produktu osobou, ktorá nemá osvedčenie servisného poskytovateľa spoločnosti Samsung, nebude spadať pod záručné krytie.

POZOR

- Názov dielu uvedený na lokalite sa môže líšiť od názvu dielu v tejto príručke. Dávajte pozor, aby ste si zvolili správny názov dielu.
- Pri výmene pántov je potrebné postupovať mimoriadne opatrne, keďže tento postup zahŕňa aj demontáž dvierok.
- Počas opráv si nezabudnite nasadiť bezpečnostné rukavice.

Skutočný vzhľad a uvedené diely chladničky sa môžu líšiť v závislosti od modelu a krajiny.



01 Horný pánt

03 Zásuvka

05 Stredný pánt

07 Spodný pánt

02 Tesnenie

04 Rúčky (iba príslušné modely)

06 Štítok s čiarovým kódom

Výmena rukoväte

Názov modelu vyzerá takto: RB38**6****, RB38**2****, RL38**6****, RB3L**2****, RB36**6****, RB36**2****, RL36**6****, RL36**2****, RB34**6****, RB34**2****, RL34**6****, RL34**2****

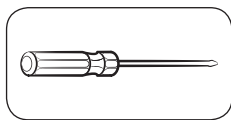
Miesta označené hviezdíčkou sa budú líšiť v závislosti od modelu.

Hviezdíčky v kóde modelu označujú variant modelu. V kóde modelu budú nahradené číslicami (0 až 9) alebo písmenami (A až Z).

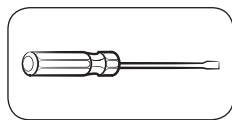
POZOR

- Pri výmene rúčok na dverkách dbajte na to, aby ste nepoškrabali prednú stranu dveriek.
- Pevne zatlačte rúčky na držiaky. Dbajte na to, aby medzi držiakmi a dverami nezostal žiadny priestor.
- Pri upevňovaní rúčok skrutky silno utiahnite.
- Pred použitím sa presvedčte, že sú rúčky dôsledne upevnené.

Potrebné nástroje (nedodávajú sa)



Krížový skrutkovač

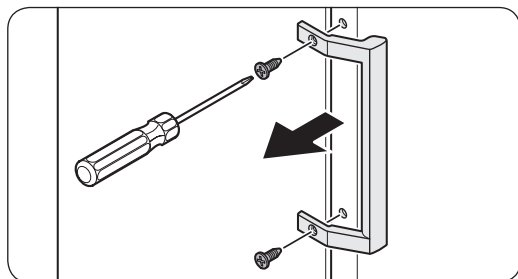
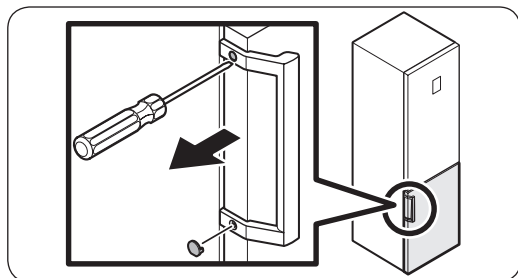


Plochý skrutkovač

Demontáž rúčok

POZNÁMKA

Tento postup platí pre priestory chladničky aj mrazničky.



1. Na odstránenie krytiel skrutiek použite skrutkovač s plochou hlavou.
 - Po demontáži rúčky na skrutkovacie otvory znova založte kryty skrutiek.

2. Na odskrutkovanie skrutiek a demontáž rúčky použite krížový skrutkovač.

POZNÁMKA

Pomocou týchto skrutiek upevnite rúčku na opačnú stranu.

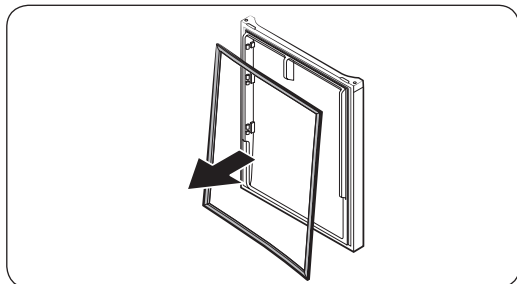
3. Novú rúčku namontujte v opačnom poradí demontáže.

Výmena tesnenia

POZOR

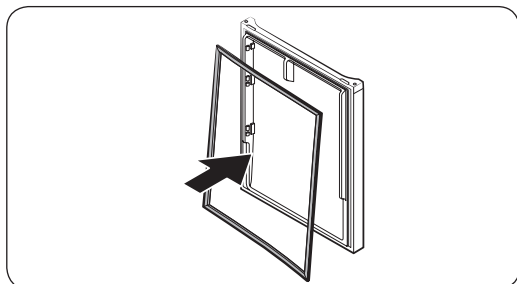
Dbajte na to, aby bolo tesnenie dôsledne upevnené. V opačnom prípade môže z chladničky unikať studený vzduch.

Demontáž tesnenia



Otvorte dverka a zložte z nich tesnenie.

Osadenie tesnenia



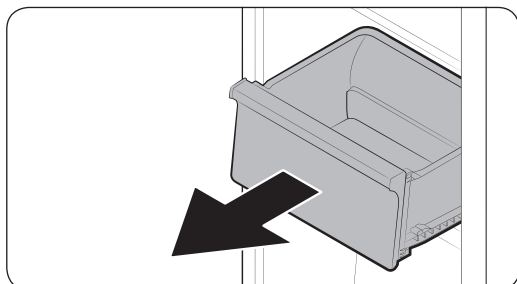
K dverkam chladničky upevnite nové tesnenie. Dbajte na to, aby medzi novými tesneniami a dverami nezostal žiadny priestor.

Výmena zásuvky

POZOR

Počas montáže dbajte na to, aby bola zásuvka správne vložená do kolajničky.

Demontáž zásuvky



Opatrne zdvihnite prednú stranu zásuvky a vytiahnite ju.

Opätovná montáž zásuvky

Opätovná montáž zásuviek prebieha v opačnom poradí ich demontáže.

Výmena pántu

Pred výmenou pántu je najprv potrebné demontovať dvierka.

⚠ POZOR

- Pri demontáži dvierok postupujte mimoriadne opatrne, pretože majú vysokú hmotnosť.
- Pred výmenou pántov položte na podlahu mäkkú podložku (napríklad kartón), čím predídete poškrabaniu po zložení dvierok.
- Keďže je s pántmi potrebné narábať opatrne a na ich výmenu sú potrebné dve alebo viaceré osoby, odporúčame vám tento úkon zveriť do rúk odborným technikom.
- Ak pánt demontujete bez podržania dvierok, môže sa stať, že spadnú a spôsobia vám zranenie.
- Presvedčte sa, že je valček dôsledne upevnený k pántu.
- Skontrolujte, či je pánt dôsledne upevnený k samotnej chladničke.
- Ubezpečte sa, že sú káblové konektory správne pripojené.
- Pri upevňovaní horného krytu dbajte na to, aby ste nepoškodili vodiče.

⚠ VÝSTRAHA

- Pri náklone/pokladaní chladničky je potrebná využiť silu minimálne 2 ľudí.
- Pred zmenou smeru otáčania dvierok odpojte napájací kábel.

Potrebné nástroje (nedodávajú sa)



Krížový skrutkovač



Plochý skrutkovač



11 mm kľúč



10 mm nástrčkový kľúč



8 mm nástrčkový kľúč

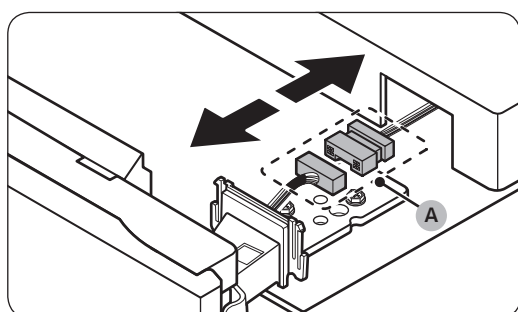
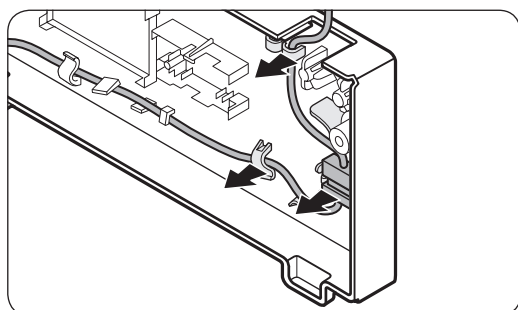
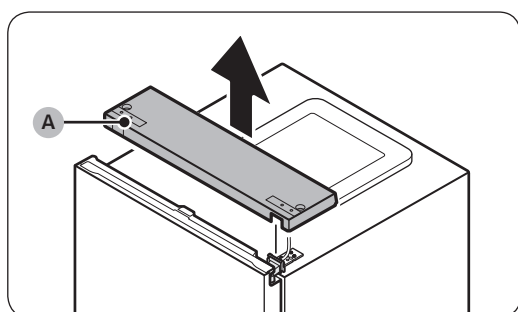


10 mm kľúč

Zmena smeru otvárania dvierok

POZNÁMKA

Pri modeloch s rúčkami najprv obráťte polohu rúčok. (Podrobnejšie informácie si prečítajte v časti „Výmena rukoväte (pri modeloch s lištovými rúčkami)“.)



1. Pri zatvorených dvierkach chladničky odskrutkujte krížovým skrutkovačom skrutky upevňujúce horný kryt (A).

2. Opatrne nadvihnite horný kryt (A) a položte ho na chladničku.

- Pri zdvíhaní horného krytu (A) postupujte opatrne. Nájdete pod ním káblové pripojenie.

3. Demontujte kábel a káblový konektor umiestnený v držiaku pod horným krytom.

- Nemusí to platiť pre všetky modely.

POZOR

Za konektory neťahajte príliš silno.

4. Odpojte káblový konektor (A).

- Nemusí to platiť pre všetky modely.



5. Na odskrutkovanie skrutiek, ktoré upevňujú **horný pánt (A)**, použite nástrčkový kľúč (8 mm).

⚠ POZOR

Aby sa predišlo pádu dvierok chladničky, nezabudnite ich počas odskrutkovania skrutiek pridržiavať.



6. Otvorte dvierka chladničky a následne ich nadvihnutím zložte zo stredného pántu. Dvierka odložte na bezpečnom mieste.

⚠ POZOR

Dvierka sú ťažké. Pri ich vyberaní postupujte opatrne. Predídete tak poškodeniu alebo úrazu.



7. Otvorte dvierka mrazničky a pomocou nástrčkového kľúča (8 mm) odstráňte skrutky upevňujúce **spodný pánt (A)**.



8. Keď budú dvierka mrazničky spočívať na **spodnom pánte (A)**, pomaly potiahnite za **spodný pánt (A)**, čím ho vyberiete z držiaka v spodnej časti chladničky. Po vybratí **spodného pántu (A)** z držiaka ho vyberte z dvierok mrazničky. Následne potiahnutím dvierok mrazničky smerom nadol ich zložte zo **stredného pántu (B)**.

⚠ POZOR

V snahe predísť pádu dvierok mrazničky ich nezabudnite pevne držať, až pokým ich bezpečne nezložíte zo **stredného pántu (B)**.



9. Na odskrutkovanie skrutiek, ktoré pridržiavajú **stredný pánt (A)**, použite krížový skrutkovač a nástrčkový kľúč (10 mm).

10. Opätovná montáž po výmene horného, stredného alebo spodného pántu spočíva v opačnom poradí krokov demontáže.

⚠ POZOR

- Ubezpečte sa, že sú káblové konektory správne pripojené.
- Pri upevňovaní horného krytu dbajte na to, aby ste nepoškodili vodiče.

Manualul de service al utilizatorului

1. Pe <http://samsung.com> puteți vedea de unde puteți cumpăra piese de schimb
2. Accesați site-ul de achiziționare a pieselor și introduceți codul modelului pentru produsul dvs. pentru a vedea piesele care se pot cumpăra. Codul modelului este etichetat pe partea exterioară a produsului.
 - Puteți vedea codul și versiunea modelului pe eticheta cu codul de bare din partea stângă jos a produsului.
3. Pentru piesele de schimb, verificați ca denumirea piesei să corespundă cu cea din imaginea prezentată în acest manual.
 - Piesele care pot fi reparate de utilizator sunt limitate la mânere (doar la anumite modele), garnituri, sertare și balamale.

NOTĂ

În urma reparației efectuate de un furnizor de service neautorizat, a reparației de către utilizator sau a reparației neprofesioniste a produsului, Samsung nu mai este răspunzătoare pentru nicio deteriorare a produsului, nicio vătămare sau altă problemă privind siguranța produsului generate de orice încercare de a repara produsul și care nu respectă cu strictețe aceste instrucțiuni privind repararea și întreținerea. Orice deteriorare a produsului generată de o încercare de reparare a produsului de către orice altă persoană în afară de furnizorul de service autorizat de Samsung nu va fi acoperită de garanție.

ATENȚIE

- Denumirea piesei afișată pe site poate fi diferită de cea din acest manual. Asigurați-vă că alegeți denumirea corectă a piesei.
- Pentru înlocuirea balamalelor este necesară foarte multă atenție, deoarece implică demontarea ușii.
- Nu uitați să purtați mănuși de protecție atunci când efectuați reparații.

Imaginea efectivă și piesele furnizate ale frigiderului pot diferi, în funcție de model și de țară.



01 Balama superioară

03 Sertar

05 Balama mijlocie

07 Balama inferioară

02 Garnitură

04 Mânere (doar la anumite modele)

06 Etichetă cu codul de bare

Înlocuirea mânerului

Denumirile modelelor au următorul format: RB38**6****, RB38**2****, RL38**6****, RB3L**2****, RB36**6****, RB36**2****, RL36**6****, RL36**2****, RB34**6****, RB34**2****, RL34**6****, RL34**2****

Elementele care înlocuiesc asteriscurile pot diferi în funcție de model.

Asteriscul/asteriscurile din codul modelului indică un model de variantă și poate înlocui (0-9) sau (A-Z) în codul modelului.

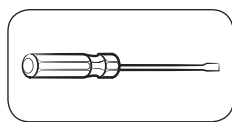
ATENȚIE

- Atunci când înlocuiți mânerul ușii, fiți atenți să nu zgâriați partea frontală a ușii.
- Apăsați ferm mânerul în suporturi. Asigurați-vă că nu există spațiu între suporturi și ușă.
- Strângeți bine șuruburile atunci când prindeți mânerul.
- Verificați mânerul să fie bine prins înainte de a utiliza produsul.

Unelte necesare (nefurnizate)



Șurubelniță Phillips



Șurubelniță cu cap plat

Pentru a demonta mânerul

NOTĂ

Această procedură se aplică atât frigiderelor cât și congelatoarelor.



1. Folosiți o șurubelniță cu cap plat pentru a scoate capacele șuruburilor.
 - După detașarea mânerului, atașați capacele șuruburilor înapoi la orificiile șuruburilor.



2. Folosiți o șurubelniță Phillips pentru a scoate șuruburile și a detașa mânerul.

NOTĂ

Folosiți aceste șuruburi pentru a fixa mânerul pe partea opusă.

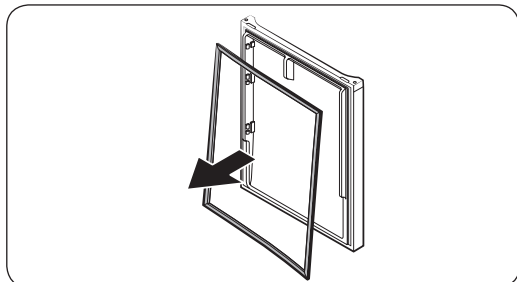
3. Asamblați mânerul nou în ordinea inversă dezamblării.

Înlocuirea garniturii

ATENȚIE

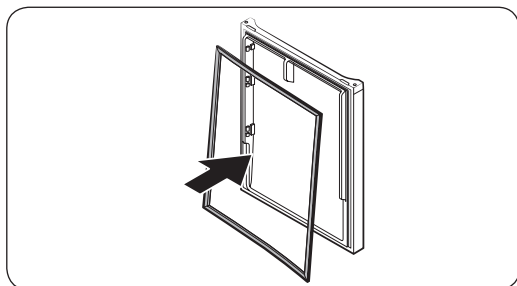
Asigurați-vă că fixați bine garnitura. În mod contrar, se poate pierde aerul rece din frigider.

Pentru a scoate garnitura



Deschideți ușa și îndepărtați garnitura de la ușă.

Pentru a înlocui garnitura



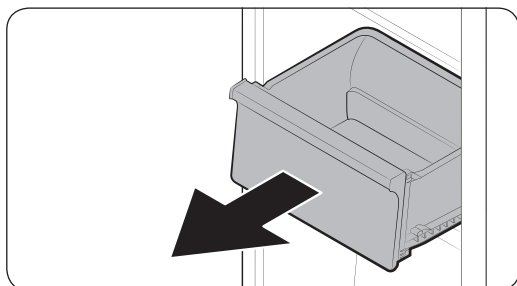
Prindeți o garnitură nouă la ușa frigiderului. Asigurați-vă că nu există spațiu între garnitura nouă și ușă.

Înlocuirea sertarului

ATENȚIE

Verificați sertarul să fie introdus corect în șină în timpul asamblării.

Pentru a scoate sertarul



Ridicați ușor de partea din față a sertarului și glisați-o afară.

Pentru a remonta sertarele

Remontarea sertarelor se face în ordine inversă față de pașii pentru scoatere.

Înlocuirea balamalei

Pentru a înlocui balamalele, trebuie mai întâi să scoateți ușile.

ATENȚIE

- Când scoateți ușile, fiți foarte atenți, deoarece ușile sunt grele.
- Înainte de a înlocui balamalele, puneți un covoraș moale sau un carton pe podea pentru a împiedica zgărirea ușii atunci când așezați ușile pe jos.
- Deoarece balamalele trebuie manevrate cu grijă și înlocuite de două sau mai multe persoane, vă recomandăm să apelați la un service tehnic profesionist.
- Dacă scoateți balamaua fără a ține ușa, aceasta poate să cadă și să cauzeze vătămare corporală.
- Asigurați-vă că axul este bine strâns pe balama.
- Verificați ca balamaua să fie bine prinsă pe cadru.
- Asigurați-vă că sunt conectați corect conectorii cu fir.
- Aveți grijă să nu deteriorați firele când fixați capacul superior.

AVERTIZARE

- Înclinarea/așezarea frigiderului necesită minimum 2 persoane.
- Deconectați cablul de alimentare înainte de a inversa ușile.

Unelte necesare (nefurnizate)



Șurubelniță Phillips



Șurubelniță cu cap plat



Cheie de 11 mm



Cheie tubulară de 10 mm



Cheie tubulară de 8 mm



Cheie de 10 mm

Inversarea ușii

NOTĂ

Pentru modelele cu mânere, inversați mai întâi mânerul. (Pentru informații detaliate, consultați secțiunea „Înlocuirea mânerului (pentru modelele cu mânere cu bare)”.)



1. Cu ușa frigiderului închisă, utilizați o șurubelniță Phillips pentru a scoate șuruburile ce fixează capacul superior (A).

2. Ridicați ușor capacul superior (A) și așezați-l pe frigider.

- Aveți grijă când ridicați capacul superior (A). Există un fir conectat dedesubtul acestuia.

3. Scoateți firul și conectorul cu fir amplasat pe suportul de sub capacul superior.

- Este posibil ca acest pas să nu se aplice la unele modele.

ATENȚIE

Nu trageți conectorii prea mult.

4. Deconectați conectorul cu fir (A).

- Este posibil ca acest pas să nu se aplice la unele modele.



5. Folosiți o cheie tubulară (8 mm) pentru a scoate șuruburile care fixează **balamaua superioară (A)**.

⚠ ATENȚIE

Pentru a împiedica ușa frigiderului să cadă, nu uitați să o țineți bine în timp ce scoateți șuruburile.



6. Deschideți ușa frigiderului, apoi ridicați ușa pentru a o scoate din balamaua mijlocie. Puneți ușa într-un loc sigur.

⚠ ATENȚIE

Ușa este grea. Pentru a evita daunele sau leziunile, aveți grijă la demontarea ușii.



7. Deschideți ușa congelatorului, apoi folosiți o cheie tubulară (8 mm) pentru a scoate șuruburile care fixează **balamaua inferioară (A)**.



8. Cu ușa congelatorului susținută de **balamaua inferioară (A)**, trageți încet **balamaua inferioară (A)** pentru a o scoate din suportul din partea de jos a frigiderului. După ce **balamaua inferioară (A)** este scoasă din suport, scoateți-o de pe ușa congelatorului, apoi trageți ușa congelatorului în jos pentru a o scoate din **balamaua mijlocie (B)**.

⚠ ATENȚIE

Pentru a preveni căderea ușii congelatorului, asigurați-vă că țineți ușa congelatorului până când este scoasă în siguranță de pe **balamaua mijlocie (B)**.



9. Folosiți o șurubelniță Phillips și o cheie tubulară (10 mm) pentru a scoate șuruburile care fixează **balamaua mijlocie (A)**.
10. Reasamblați în ordine inversă dezamblării după ce înlocuiți **balamaua superioară, mijlocie și/sau inferioară**.

⚠ ATENȚIE

- Asigurați-vă că sunt conectați corect conectorii cu fir.
- Aveți grijă să nu deteriorați firele când fixați capacul superior

Сервизно ръководство за потребителя

1. Можете да проверите откъде да закупите резервни части на <http://samsung.com>
2. Посетете сайта за поръчка на части и въведете кода на модела на вашия продукт, за да проверите дали частите са налични за поръчка. Кодът на модела е поставен на етикет от външната страна на вашия продукт.
 - Можете да проверите кода и версията на модела на етикета с баркод в долната лява част на продукта.
3. За резервни части се уверете, че наименованието на частта съвпада с това на илюстрацията в настоящото ръководство.
 - Частите, които може да се обслужват от страна на потребителя, се ограничават до дръжките (само на някои модели), уплътнения, чекмеджетата и пантите.



БЕЛЕЖКА

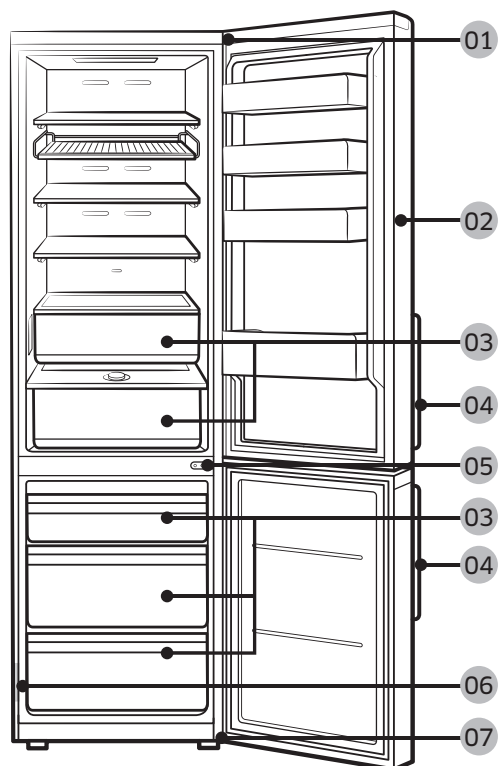
След ремонт от страна на неоторизиран доставчик на услуги, саморемонт или непрофесионален ремонт на продукта Samsung не носи отговорност за каквито и да било повреди по продукта, наранявания или други проблеми с безопасността на продукта, причинени от опита да се ремонтира продукта, като не са следвани внимателно инструкциите за ремонт и поддръжка. Всякакви повреди по продукта, причинени от опит да се ремонтира от лице, което не е сертифициран доставчик на услуги на Samsung, няма да бъдат покрити от гаранцията.



ВНИМАНИЕ

- Наименованието на частта, посочено в сайта, може да се различава от това в настоящото ръководство. Уверете се, че сте избрали правилното наименование на частта.
- Подмяната на пантите изисква изключително внимание, тъй като включва сваляне на вратата.
- Не забравяйте да носите предпазни ръкавици, докато ремонтирате.

Действителното изображение и предоставените части на хладилника могат да се различават, в зависимост от модела и страната.



01 Горна панта

03 Чекмедже

05 Средна панта

07 Долна панта

02 Уплътнение

04 Дръжки (само за приложими модели)

06 Етикет с баркод

Смяна на дръжките

Наименованията на моделите изглеждат така: RB38**6****, RB38**2****, RL38**6****, RB3L**2****, RB36**6****, RB36**2****, RL36**6****, RL36**2****, RB34**6****, RB34**2****, RL34**6****, RL34**2****

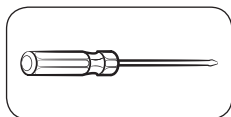
Това, което замества звездичките, може да се различава в зависимост от модела.

Звездичката(ите) в кода на модела посочват вариант на модела и може да заместват (0-9) или (A-Z) в кода на модела.

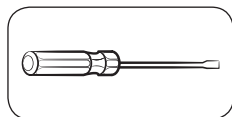
⚠ ВНИМАНИЕ

- Когато сменяте дръжката на вратата, внимавайте да не надраскате предната част на вратата.
- Натиснете силно дръжките върху подложките. Уверете се, че няма разстояние между подложките и вратата.
- Здраво затегнете винтовете, когато поставите дръжката.
- Проверете дали дръжката е здраво закрепена, преди да използвате продукта.

Необходими инструменти (не са предоставени)



Кръстата отвертка

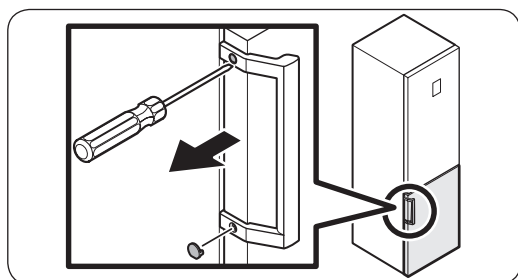


Плоска отвертка

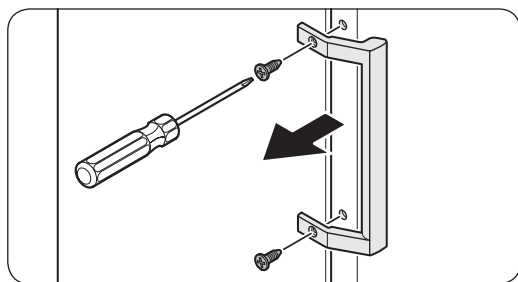
За сваляне на дръжките

📄 БЕЛЕЖКА

Тази процедура се отнася както за хладилното, така и за фризерното отделение.



1. Като използвате плоска отвертка, свалете капачетата на винтовете.
 - След като свалите дръжката, върнете обратно капачетата на винтовете върху отворите за винтовете.



2. С помощта на кръстата отвертка свалете винтовете, а след това и дръжката.

📄 БЕЛЕЖКА

С помощта на тези винтове можете да затегнете дръжката от противоположната страна.

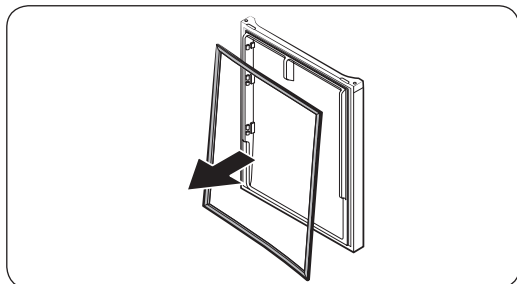
3. Сглобете новата дръжка в обратния ред на разглобяването.

Смяна на уплътненията

ВНИМАНИЕ

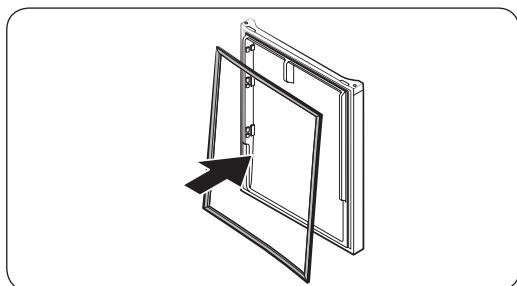
Уверете се, че здраво сте поставили уплътнението. В противен случай студеният въздух от хладилника може да излезе.

За премахване на уплътнението



Отворете вратата и премахнете уплътнението от вратата.

За смяна на уплътнението



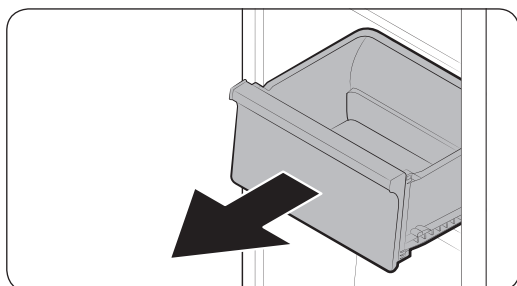
Поставете ново уплътнение на вратата на хладилника. Уверете се, че няма разстояние между уплътнението и вратата.

Смяна на чекмеджета

ВНИМАНИЕ

Проверете дали чекмеджето е вкарано правилно в релсата по време на поставянето.

За премахване на чекмеджето



Внимателно повдигнете предната част на чекмеджето и го издърпайте навън.

За повторно поставяне на чекмеджетата

Повторното поставяне на чекмеджетата следва обратния ред на съответните стъпки на премахване.

Смяна на панти

За да смените пантите, трябва първо да свалите вратите.

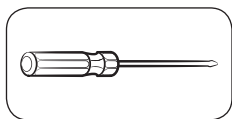
ВНИМАНИЕ

- Когато свалите вратите, бъдете особено внимателни, тъй като вратите са тежки.
- Преди да смените пантите, поставете мека подложка като картон на пода, за да предпазите вратата от надрасквания, когато я поставяте на земята.
- Тъй като с пантите трябва да се работи внимателно и да бъдат подменени от двама или повече души, препоръчваме ви да повикате професионално техническо обслужване.
- Ако свалите пантата, без да държите вратата, тя може да падне и да причини нараняване.
- Уверете се, че оста е здраво затегната на пантата.
- Проверете дали пантата е здраво закрепена към основната част на уреда.
- Проверете дали конекторите на проводниците са включени, както трябва.
- Внимавайте да не повредите проводниците, докато затягате горния капак.

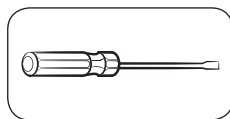
ПРЕДУПРЕЖДЕНИЕ

- Накланянето/разполагането на хладилника изисква минимум 2 души.
- Преди да обърнете вратите, изключете захранващия кабел.

Необходими инструменти (не са предоставени)



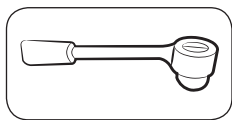
Кръстата отвертка



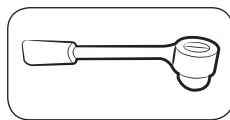
Плоска отвертка



11-мм гаечен ключ



10-мм тръбен ключ



8-мм тръбен ключ

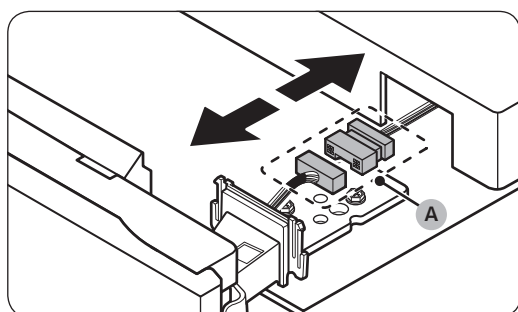
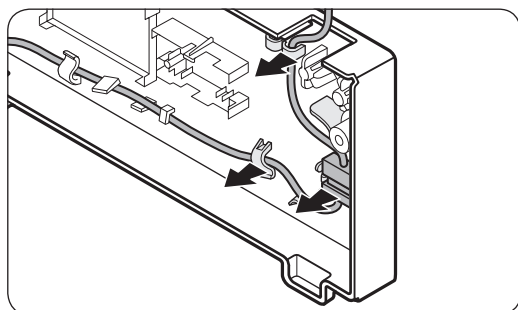
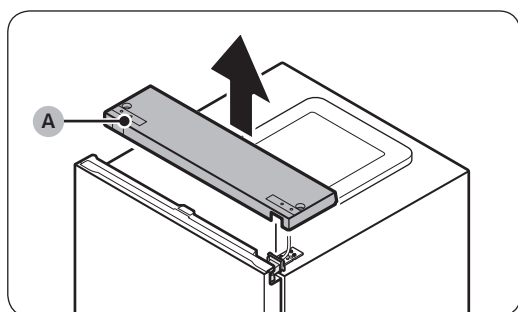
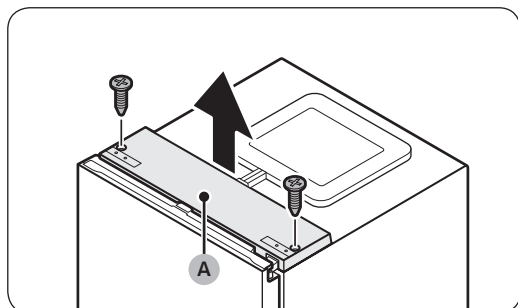


10-мм гаечен ключ

Обръщане на вратата

БЕЛЕЖКА

При моделите с дръжки най-напред трябва да обърнете дръжките. (За подробна информация вижте раздел „Смяна на дръжките (за модели с дръжки с лост)“.)



1. При затворена врата на хладилника с помощта на кръста отвертка свалете винтовете, с които е затегнат **горния капак (A)**.

2. Внимателно повдигнете **горния капак (A)** и го поставете върху хладилника.

- Бъдете внимателни при повдигането на **горния капак (A)**. Под него е разположен проводник.

3. Извадете проводника и конектора на проводника, поставен върху дръжката под горния капак.

- Възможно е тази стъпка да не се отнася за някои модели.

ВНИМАНИЕ

Не дърпайте конекторите прекалено силно.

4. Изключете **конектора на проводника (A)**.

- Възможно е тази стъпка да не се отнася за някои модели.



5. С помощта на глух ключ (8 мм) премахнете винтовете, с които е затегната **горната панта (A)**.

⚠ ВНИМАНИЕ

За да не допуснете падане на вратата на хладилника, погрижете се да я държите здраво, докато изваждате винтовете.



6. Отворете вратата на хладилника и след това я повдигнете, зад а я извадите от шарнира на хладилника. Запазете вратата на сигурно място.

⚠ ВНИМАНИЕ

Вратата е тежка. За да не допуснете повреда или нараняване, внимавайте, докато сваляте вратата.



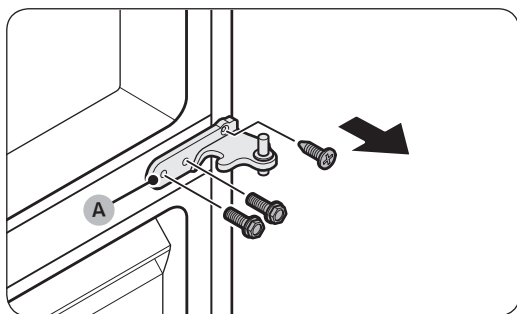
7. Отворете вратата на фризера и с помощта на глух ключ (8 мм) премахнете винтовете, с които е затегната **долната панта (A)**.



8. Докато вратата на фризера е закачена само на **долната панта (А)**, бавно издърпайте **долната панта (А)**, за да го освободите от дръжката отдолу на хладилника. След като **долната панта (А)** се освободи от дръжката, извадете я от вратата на фризера и след това плъзнете вратата на фризера надолу, за да я освободите от **средната панта (В)**.

⚠ ВНИМАНИЕ

За да не допуснете падане на вратата на фризера, погрижете се да държите здраво вратата на фризера, докато я освободите по безопасен начин от **средната панта (В)**.



9. С помощта на кръстата отвертка и глух ключ (10 мм) извадете винтовете, с които е затегната **средната панта (А)**.

10. Сглобете отново в обрания ред на разглобяването, след като поставите горната, средната и/или долната панта.

⚠ ВНИМАНИЕ

- Проверете дали конекторите на проводниците са включени, както трябва.
- Внимавайте да не повредите проводниците, докато затягате горния капак

Szervizelési útmutató felhasználók számára

1. A cserealkatrészek beszerzésének lehetőségével kapcsolatban lásd a <http://samsung.com> weboldalt.
2. Nyissa meg az alkatrészvásárlási weboldalt és adja meg a termék modellkódját, így megtudhatja, hogy milyen alkatrészek szerezhetőek be a termékhez. A modellkód a termék külső oldalán található címkéről olvasható le.
 - A modellkód és a változat a terméken baloldalt alul olvasható le a vonalkódos címkéről.
3. Győződjön meg arról, hogy a cserealkatrész neve megegyezik a kézikönyv ábráján látható névvel.
 - A felhasználó által szervizelhető alkatrészek köre a fogantyúkra (csak egyes modelleknél), a tömítésekre, a fiókokra és a zsanérokra korlátozódik.

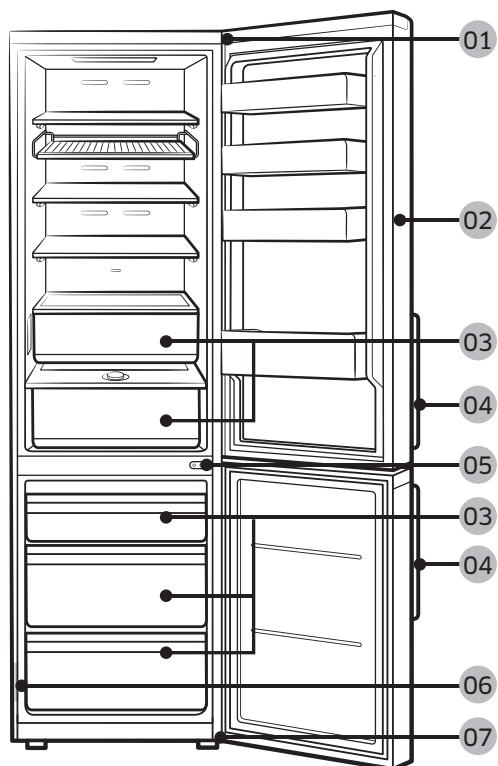
MEGJEGYZÉS

Ha a javítás nem hivatalos szakszervizben történik, a javítást a felhasználó saját maga végzi vagy a beavatkozás nem szakszerűen történik, a Samsung nem vállal felelősséget a termék károsodásáért, a személyi sérülésért vagy egyéb termékbiztonsági problémáért, amelyet a termék olyan javítási kísérlete okoz, amely nem követi gondosan ezeket a javítási és karbantartási utasításokat. A garancia nem terjed ki a termék olyan károsodására, amely nem a Samsung által tanúsított szakszerviz által történő javítási kísérlet során keletkezett.

VIGYÁZAT!

- Az alkatrész weboldalon feltüntetett neve eltérhet annak kézikönyvben olvasható nevétől. Ügyeljen arra, hogy a megfelelő nevű alkatrészre hivatkozzon.
- A zsanérok cseréje rendkívüli elővigyázatosságot igényel, mert az ajtó leszerelésével jár.
- A javítási munkálatok során viseljen védőkesztyűt.

A hűtőszekrény kinézete és a kínált alkatrészeinek köre a modelltől és az országtól függően eltérő lehet.



01 Felső zsanér

03 Fiók

05 Középső zsanér

07 Alsó zsanér

02 Tömítés

04 Fogantyú (csak adott modelleknél)

06 Vonalkódos címke

Fogantyúcsere

A modellnév így épül fel: RB38**6****, RB38**2****, RL38**6****, RB3L**2****, RB36**6****, RB36**2****, RL36**6****, RL36**2****, RB34**6****, RB34**2****, RL34**6****, RL34**2****

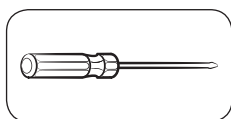
A csillagok helyén az adott modellre jellemző betűk vagy számok állnak.

A modellkódban a csillag(ok) helyén a változat modellje szerinti szám (0-9) vagy betű (A-Z) található.

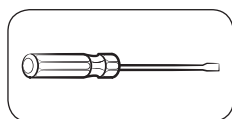
⚠ VIGYÁZAT!

- Az ajtófogantyú cseréje során ügyeljen arra, hogy ne karcolódjon meg az ajtó felülete.
- A tartóelemeket fogva erősen nyomja be a fogantyúkat. Ügyeljen arra, hogy ne legyen rés a tartóelemek és az ajtó között.
- A fogantyú felszerelésekor húzza szorosra a csavarokat.
- A termék használata előtt ellenőrizze, hogy a fogantyú biztonságosan rögzült-e.

Szükséges szerszámok (nem tartozék)



Csillagcsavarhúzó



Lapos csavarhúzó

A fogantyúk leszerelése

📖 MEGJEGYZÉS

Ez az eljárás követendő a hűtő és a fagyasztó hűtőtere esetében is.



1. Lapos csavarhúzóval távolítsa el a csavarfedeleket.
 - A fogantyú leszerelése után szerelje vissza a csavarfedeleket a csavarfuratokra.



2. Csillagcsavarhúzóval távolítsa el a csavarokat és vegye le a fogantyút.

📖 MEGJEGYZÉS

Ezekkel a csavarokkal rögzítse a fogantyút az átellenes oldalon.

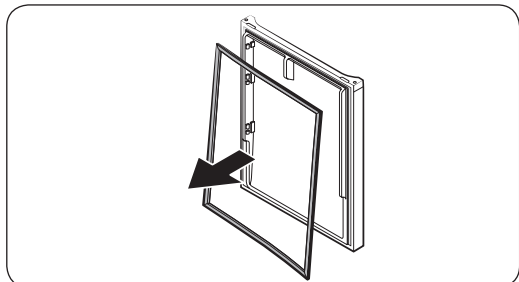
3. Szerelje fel az új fogantyút az eltávolítással fordított sorrendben.

Tömítéscsere

⚠ VIGYÁZAT!

Ügyeljen arra, hogy a tömítés szilárdan rögzüljön. Ha nincs így, hideg levegő szivároghat a hűtőszekrényből.

A tömítés eltávolítása



Nyissa ki az ajtót, és vegye le a tömítést az ajtóról.

A tömítés felszerelése



Rögzítse az új tömítést a hűtő ajtajára. Ügyeljen arra, hogy ne legyen rés az új tömítés és az ajtó között.

Fiókcseré

⚠ VIGYÁZAT!

A fiók behelyezése során ügyeljen arra, hogy megfelelően illeszkedjen a sínbe.

A fiók eltávolítása



Emelje meg finoman a fiók elejét, majd csúsztassa ki a fiókot.

A fiókok visszaszerelése

A fiókok visszaszerelése az eltávolításukhoz képest a lépések fordított sorrendjében történik.

Zsanércsere

A zsanérok lecseréléséhez először le kell szerelnie az ajtókat.

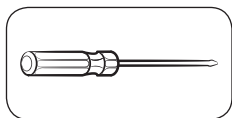
⚠ VIGYÁZAT!

- A leszerelésüket különös körültekintéssel végezze, mert az ajtók nehezek.
- A zsanércsere megkezdése előtt tegyen a padlóra puha párnázatot, például kartonpapírt, hogy az ajtók ne karcolódjanak meg, amikor leteszi őket.
- Mivel a zsanérokat óvatosan kell kezelni és legalább két fő szükséges a cseréjükhöz, javasoljuk, hogy hívjon szakembert.
- Ha úgy távolítja el a sarokpántot, hogy eközben nem tartja az ajtót, az leeshet és személyi sérülést okozhat.
- Ügyeljen arra, hogy a tengelyt szilárdan meghúzza a zsanéron.
- Ellenőrizze, hogy a zsanér biztonságosan rögzül-e a szekrényhez.
- Ellenőrizze, hogy a vezetékcsatlakozók megfelelően csatlakoznak-e.
- Ügyeljen arra, hogy ne sértse meg a vezetékeket a felső burkolat rögzítésekor.

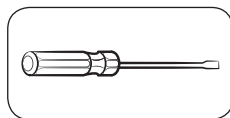
⚠ FIGYELEM!

- A hűtőszekrény megdöntéséhez/lefejtéséhez legalább 2 emberre van szükség.
- Az ajtók felcserélése előtt húzza ki a tápkábelt.

Szükséges szerszámok (nem tartozék)



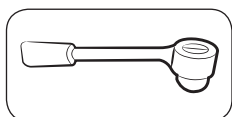
Csillagcsavarhúzó



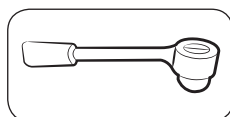
Lapos csavarhúzó



11 mm-es csavarkulcs



10 mm-es dugókulcs



8 mm-es dugókulcs



10 mm-es csavarkulcs

Az ajtók felcserélése

MEGJEGYZÉS

A fogantyúval szerelt modellek esetében először a fogantyút fordítsa meg. (A részletes információkért tekintse át a következő részt: „Fogantyúcsere (rúdfogantyúval szerelt modellek esetében)”.)



1. A hűtőajtó csukott helyzetében csillagcsavarhúzó segítségével távolítsa el a **felső burkolatot (A)** rögzítő csavarokat.

2. Finoman emelje fel a **felső burkolatot (A)**, és helyezze a hűtőszekrény tetejére.
- Járjon el körültekintően a **felső burkolat (A)** felemelésekor. Alatta egy vezeték van hozzá csatlakoztatva.

3. Távolítsa el a felső burkolat alatt elhelyezett tartóban lévő vezetékét és a csatlakozót.
- Előfordulhat, hogy ez a lépés bizonyos modellekre nem vonatkozik.

VIGYÁZAT!

Ne nyomja túl erősen a csatlakozókat.

4. Válassza le a **vezetékcsatlakozót (A)**.
- Előfordulhat, hogy ez a lépés bizonyos modellekre nem vonatkozik.



5. Dugókulcs (8 mm-es) segítségével távolítsa el a felső zsanért (A) rögzítő csavarokat.

⚠ VIGYÁZAT!

A csavarok eltávolítása során tartsa erősen a hűtőajtót, hogy az nehegy véletlenül leessen.



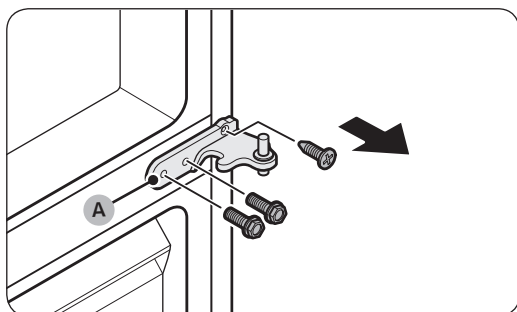
6. Nyissa ki a hűtőajtót, majd emelje fel az ajtót a középső zsanérról való levételéhez. Tartsa az ajtót biztonságos helyen.

⚠ VIGYÁZAT!

Az ajtó nehéz. A károk vagy sérülések megelőzése érdekében legyen elővigyázatos az ajtó eltávolítása közben.



7. Nyissa ki a fagyasztó ajtaját, majd (8 mm-es) dugókulcs segítségével szerelje ki az alsó zsanért (A) rögzítő csavarokat.



8. Amikor a fagyasztó ajtaja az alsó zsanéron (A) ül, lassan húzza meg az alsó zsanért (A) a hűtőszekrény alján lévő tartóból való eltávolításához. Az alsó zsanér (A) tartóból való eltávolítása után vegye le a fagyasztó ajtajáról, majd húzza le a fagyasztó ajtaját a középső zsanérról (B) való levételéhez.

⚠ VIGYÁZAT!

A középső zsanér (B) biztonságos eltávolításáig tartsa erősen a fagyasztóajtót, nehogy az véletlenül leessen.

9. Egy csillagcsavarhúzó és egy (10 mm-es) dugókulcs segítségével szerelje ki a középső zsanért (A) rögzítő csavarokat.

10. A felső, a középső és/vagy az alsó zsanér cseréjét követően végezze el az összeszerelést a szétszereléshez képest fordított sorrendben.

⚠ VIGYÁZAT!

- Ellenőrizze, hogy a vezetékcsatlakozók megfelelően csatlakoznak-e.
- Ügyeljen arra, hogy ne sértse meg a vezetékeket a felső burkolat rögzítésekor.

Korisnički priručnik za servisiranje

1. Na lokaciji <http://samsung.com> možete proveriti gde se kupuju zamenski delovi.
2. Posetite lokaciju za kupovinu delova i unesite šifru modela svog proizvoda da biste proverili koji su delovi dostupni za kupovinu. Šifra modela je navedena na spoljašnjoj strani proizvoda.
 - Možete da proverite šifru i verziju modela na oznaci sa bar-kodom koja se nalazi na donjoj levoj strani proizvoda.
3. Za zamenske delove proverite da li se nazivi delova podudaraju sa nazivima na slici u ovom priručniku.
 - Korisnik može da servisira samo ručke (na nekim modelima), zaptivne gume, fioke i šarke.

NAPOMENA

Ako popravku proizvoda izvrši neovlašćeni pružalac usluga, sam korisnik ili nestručno lice, kompanija Samsung ne snosi odgovornost ni za kakvu štetu u vezi sa proizvodom, kao ni za fizičke povrede ili bilo kakve druge probleme sa bezbednošću proizvoda koji nastanu zbog pokušaja popravke proizvoda u okviru kojeg nisu poštovana ova uputstva za popravku i održavanje. Nijedna šteta u vezi sa proizvodom koja nastane zbog toga što je popravku pokušalo da izvrši lice koje nije sertifikovani pružalac usluga kompanije Samsung neće biti pokrivena garancijom.

OPREZ

- Naziv dela naveden na lokaciji može se razlikovati od naziva koji je naveden u ovom priručniku. Proverite da li ste izabrali pravi naziv dela.
- Za zamenu šarki potreban je izuzetan oprez, jer ona podrazumeva skidanje vrata.
- Tokom popravki obavezno nosite zaštitne rukavice.

Konkretan izgled i isporučeni delovi frižidera mogu se razlikovati, u zavisnosti od modela i države.



01 Gornja šarka

03 Fioka

05 Srednja šarka

07 Donja šarka

02 Zaptivna guma

04 Ručke (samo određeni modeli)

06 Oznaka sa bar-kodom

Zamena ručke

Naziv modela izgleda ovako: RB38**6****, RB38**2****, RL38**6****, RB3L**2****, RB36**6****, RB36**2****, RL36**6****, RL36**2****, RB34**6****, RB34**2****, RL34**6****, RL34**2****

Sadržaj koji zamenjuje zvezdice može se razlikovati u zavisnosti od modela.

Zvezdice u šifri modela ukazuju na varijantu modela i mogu biti zamenjene ciframa (0-9) ili slovima (A-Z).

⚠ OPREZ

- Prilikom zamene ručke na vratima, pazite da ne napravite ogrebotine na prednjoj strani vrata.
- Čvrsto pritisnite ručke na potpore. Uverite se da između potpora i vrata nema razmaka.
- Čvrsto pritegnite zavrtnje kada postavljate ručku.
- Pre korišćenja proizvoda poverite da li je ručka dobro pričvršćena.

Potrebne alatke (nisu obezbeđene)



Krstasti odvijač



Odvijač sa ravnom glavom

Da biste skinuli ručke

📄 NAPOMENA

Postupak se primenjuje i na odeljak frižidera i na odeljak zamrzivača.



1. Pomoću odvijača sa ravnom glavom uklonite poklopce zavrtnja.
 - Nakon skidanja ručke, vratite poklopce zavrtnja na otvore za zavrtnje.



2. Pomoću krstastog odvijača uklonite zavrtnje i skinite ručku.

📄 NAPOMENA

Pomoću ovih zavrtnja pričvrstite ručku na suprotnoj strani.

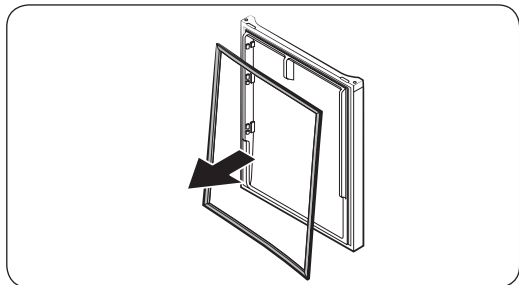
3. Postavite novu ručku obrnutim redosledom od redosleda skidanja.

Zamena zaptivne gume

OPREZ

Proverite da li ste dobro pričvrstili zaptivnu gumu. U suprotnom, frižider bi mogao da ispušta hladan vazduh.

Da biste skinuli zaptivnu gumu



Otvorite vrata i sa njih skinite zaptivnu gumu.

Da biste zamenili zaptivnu gumu



Postavite novu zaptivnu gumu na vrata frižidera. Uverite se da između nove zaptivne gume i vrata nema razmaka.

Zamena fioke

OPREZ

Tokom postavljanja, proverite da li je fioka pravilno umetnuta u vodice.

Da biste skinuli fioku



Lagano podignite naviše prednju stranu fioke i izvucite je.

Da biste vratili fioke

Fioke se vraćaju obrnutim redosledom od redosleda skidanja.

Zamena šarki

Da biste zamenili šarke, morate prvo da skinete vrata.

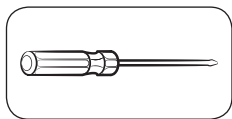
OPREZ

- Prilikom skidanja vrata budite izuzetno oprezni jer su teška.
- Pre zamene šarki, na pod postavite meku podlogu kao što je karton, da biste sprečili ogrebotine na vratima prilikom spuštanja.
- Budući da je za šarke neophodno pažljivo rukovanje a zamenu moraju da vrše najmanje dve osobe, preporučujemo da pozovete profesionalni tehnički servis.
- Ako šarku skinete bez pridržavanja vrata, vrata mogu pasti i naneti povrede osobama u blizini.
- Proverite da li je osovina dobro pričvršćena za šarku.
- Proverite da li je šarka dobro pričvršćena za kućište.
- Proverite da li su konektori kablova pravilno priključeni.
- Pazite da ne oštetite kablove dok pričvršćujete gornji poklopac.

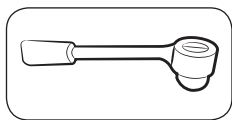
UPOZORENJE

- Za naginjavanje/polaganje frižidera potrebne su 2 osobe.
- Izvucite kabl za napajanje pre nego što okrenete vrata na suprotnu stranu.

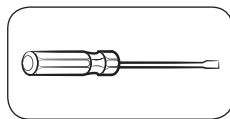
Potrebne alatke (nisu obezbeđene)



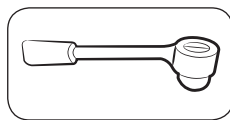
Krstasti odvijač



Nasadni ključ od 10 mm



Odvijač sa ravnom glavom



Nasadni ključ od 8 mm



Odvijač od 11 mm




Odvijač od 10 mm

Okretanje vrata na suprotnu stranu

NAPOMENA

Kod modela sa ručkama prvo okrenite ručke. (Detaljne informacije potražite u odeljku „Zamena ručke (za modele koji imaju ručku sa šipkom)“.)



1. Dok su vrata frižidera zatvorena, pomoću krstastog odvijača uklonite zavrtnje kojima je pričvršćen **gornji poklopac (A)**.
 2. Oprezno podignite **gornji poklopac (A)** i stavite ga na gornju stranu frižidera.
 - Budite pažljivi dok podižete **gornji poklopac (A)**. Ispod njega se nalaze povezani kablovi.
 3. Uklonite kabl i konektor kabla sa držača postavljenog ispod gornjeg poklopca.
 - Ovaj korak se ne odnosi na sve modele.
-  **OPREZ**
Nemojte previše vući konektore.
4. Izvucite **konektor kabla (A)**.
 - Ovaj korak se ne odnosi na sve modele.



5. Pomoću nasadnog ključa (8 mm) uklonite zavrtnje kojima je pričvršćena **gornja šarka (A)**.

⚠ OPREZ

Da vrata ne bi pala, čvrsto ih držite dok uklanjate zavrtnje.



6. Otvorite vrata frižidera, a zatim ih podignite kako biste ih skinuli sa srednje šarke. Držite vrata na bezbednom mestu.

⚠ OPREZ

Vrata su teška. Da biste sprečili štetu ili povrede, budite pažljivi pri skidanju vrata.



7. Otvorite vrata zamrzivača i pomoću nasadnog ključa (8 mm) uklonite zavrtnje kojima je pričvršćena **donja šarka (A)**.



8. Dok vrata zamrzivača leže na donjoj šarci (A), polako povucite donju šarku (A) da biste je izvukli iz držača na donjoj strani frižidera. Kada uklonite donju šarku (A) iz držača, uklonite je iz vrata zamrzivača, a zatim povucite vrata zamrzivača nadole da biste ih skinuli sa srednje šarke (B).

⚠ OPREZ

Da vrata zamrzivača ne bi pala, čvrsto ih držite dok ih bezbedno ne skinete sa srednje šarke (B).



9. Pomoću krstastog odvijača i nasadnog ključa (10 mm) uklonite zavrtnje kojima je pričvršćena srednja šarka (A).

10. Postavljanje izvršite suprotnim redosledom od redosleda skidanja, nakon zamene gornje, srednje i/ili donje šarke.

⚠ OPREZ

- Proverite da li su konektori kablova pravilno priključeni.
- Pazite da ne oštetite kablove dok pričvršćujete gornji poklopac

Korisnički priručnik za servisiranje

1. Na web-mjestu <http://samsung.com> možete provjeriti gdje možete kupiti zamjenske dijelove
2. Idite na web-mjesto za kupovinu dijelova i upišite kod modela proizvoda da biste provjerili je li dio dostupan za kupovinu. Kod modela nalazi se na vanjskoj strani proizvoda.
 - Kod i verziju modela možete provjeriti na naljepnici s crtičnim kodom na donjoj lijevoj strani proizvoda.
3. Za zamjenske dijelove pobrinite se da naziv dijela odgovara onome na ilustraciji u ovom priručniku.
 - Dijelovi koje može popraviti korisnik ograničeni su na ručke (samo za neke modele), brtve, ladice i šarke.

NAPOMENA

Ako popravak izvršava neovlašteni pružatelj usluga, ako korisnik sam popravlja proizvod ili ako to čini nestručna osoba, Samsung nije odgovoran ni za kakvu štetu koja nastane na proizvodu, ozljedu ili za bilo koji drugi problem povezan sa sigurnošću proizvoda koji je nastao u pokušaju popravka proizvoda u kojem se nisu pažljivo slijedile ove upute za popravak i održavanje. Jamstvo ne pokriva nikakvo oštećenje proizvoda koje nastane ako proizvod pokuša popraviti bilo koja osoba osim ovlaštenog Samsungova pružatelja usluga.

OPREZ

- Naziv dijela naveden na ovom web-mjestu možda se razlikuje od onoga u priručniku. Pobrinite se da odaberete točan naziv dijela.
- Zamjena šarki zahtijeva izniman oprez jer uključuje odvajanje vrata.
- Pobrinite se da nosite zaštitne rukavice dok obavljate popravke.

Stvarni izgled i isporučeni dijelovi hladnjaka mogu se razlikovati ovisno o modelu i državi.



01 Gornja šarka

03 Ladica

05 Srednja šarka

07 Donja šarka

02 Brtva

04 Ručke (samo kod određenih modela)

06 Naljepnica s crtičnim kodom

Zamjena ručki

Naziv modela izgleda ovako: RB38**6****, RB38**2****, RL38**6****, RB3L**2****, RB36**6****, RB36**2****, RL36**6****, RL36**2****, RB34**6****, RB34**2****, RL34**6****, RL34**2****

Ono što zamjenjuju zvjezdice može se razlikovati ovisno o modelu.

Zvjezdica/e u kodu modela označavaju verziju modela i mogu zamjenjivati (0 - 9) ili (A - Z) u kodu modela.

⚠ OPREZ

- Kada zamjenjujete ručku na vratima, pazite da ne ogrebetete prednju stranu vrata.
- Čvrsto pritisnite ručke na držače. Provjerite da nema razmaka između držača i vrata.
- Kada pričvršćujete ručke, čvrsto pritegnite vijke.
- Provjerite je li ručka čvrsto pričvršćena prije upotrebe proizvoda.

Potreban alat (ne isporučuje se)



Križni odvijač

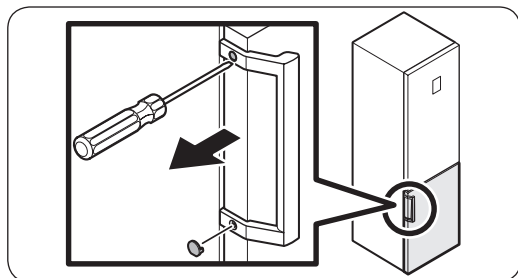


Odvijač s ravnom glavom

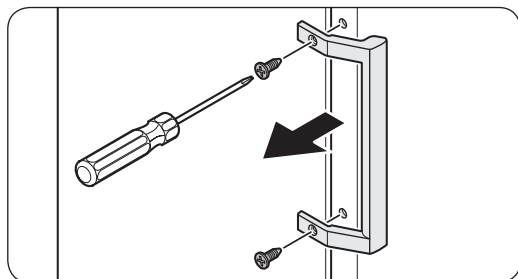
Za odvajanje ručki

📄 NAPOMENA

Ovaj se postupak primjenjuje za odjeljke hladnjaka i zamrzivača.



1. Upotrijebite odvijač s ravnom glavom za uklanjanje poklopca vijaka.
 - Nakon odvajanja ručke, pričvrstite poklopce vijaka natrag na otvore za vijke.



2. Križnim odvijačem uklonite vijke i odvojite ručku.

📄 NAPOMENA

Upotrijebite navedene vijke za pričvršćivanje ručke na suprotnu stranu.

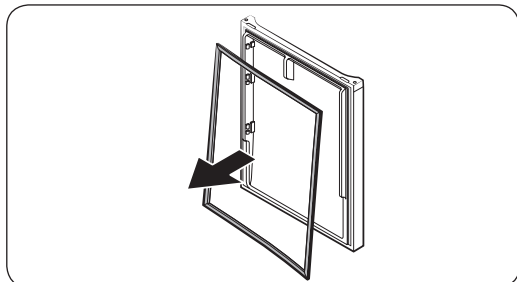
3. Sastavite novu ručku obrnutim redoslijedom od odvajanja.

Zamjena brtve

OPREZ

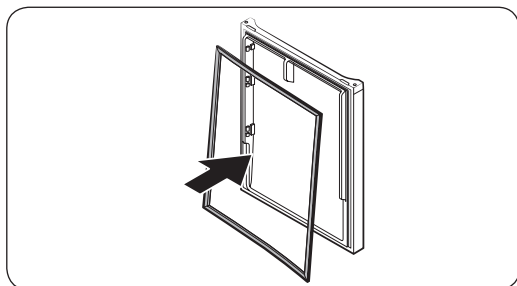
Pobrinite se da čvrsto pričvrstite brtvu. U suprotnome bi hladan zrak iz hladnjaka mogao izlaziti van.

Za uklanjanje brtve



Otvorite vrata i uklonite brtvu s vrata.

Za zamjenu brtve



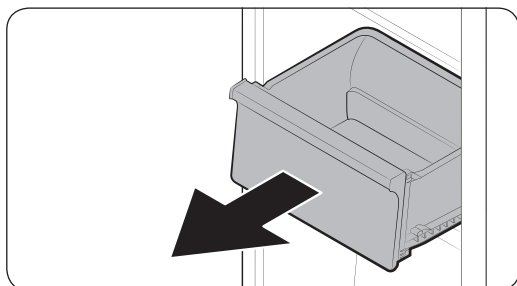
Pričvrstite novu brtvu na vrata hladnjaka. Provjerite da nema razmaka između nove brtve i vrata.

Zamjena ladice

OPREZ

Provjerite da je ladica ispravno umetnuta u vodilicu tijekom sastavljanja.

Za uklanjanje ladice



Pažljivo podignite prednji dio ladice i izvucite je.

Ponovno postavljanje ladica

Ponovno postavljanje ladica odvija se obrnutim redoslijedom od njihova uklanjanja.

Zamjena šarki

Da biste zamijenili šarke, najprije morate ukloniti vrata.

OPREZ

- Budite posebno oprezni kada uklanjate vrata jer su teška.
- Prije zamjene šarki, stavite meku podlogu poput kartona na pod da biste spriječili nastanak ogrebotina na vratima kada ih spustite.
- S obzirom na to da je potrebno dvije ili više osoba da bi se ručke pažljivo zamijenile, preporučujemo da nazovete tehnički servis.
- Ako šarku uklonite bez držanja vrata, ona mogu pasti i prouzročiti povredu.
- Osigurajte da je osovina čvrsto pričvršćena na šarku.
- Provjerite je li šarka čvrsto pričvršćena na element.
- Provjerite jesu li priključci žica ispravno povezani.
- Pazite da ne oštetite žice tijekom učvršćivanja gornjeg poklopca.

UPOZORENJE

- Naginjanje/stavljanje hladnjaka na bok zahtijeva najmanje 2 osobe.
- Prije okretanja vrata obavezno isključite kabel napajanja.

Potrebni alat (ne isporučuje se)



Križni odvijač



Odvijač s ravnom glavom



Zatezač od 11 mm



Ključ s čegrtaljkom od 10 mm



Ključ s čegrtaljkom od 8 mm

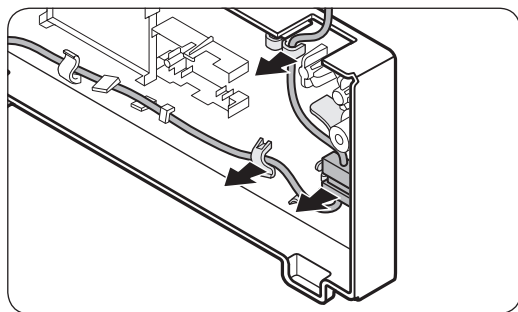


Zatezač od 10 mm

Okretanje vrata

NAPOMENA

Na modelima s ručkama prvo okrenite položaj ručki. (Za više informacija pogledajte odjeljak „Zamjena ručki (za modele s ručkom sa šipkom)”.)



1. Dok su vrata hladnjaka zatvorena, križnim odvijačem uklonite vijke koji učvršćuju **gornji poklopac (A)**.
2. Lagano podignite **gornji poklopac (A)** i stavite ga na hladnjak.
 - Pažljivo podignite **gornji poklopac (A)**. Ispod poklopca nalazi se žica.
3. Uklonite žicu i priključak žica koji se nalaze na nosaču ispod gornjeg poklopca.
 - Ovaj korak možda nije dostupan na određenim modelima.

OPREZ

Priključke nemojte povlačiti prekomjernom silom.

4. Odvojite **priključak žica (A)**.
 - Ovaj korak možda nije dostupan na određenim modelima.



5. Ključem s čegrtaljkom (8 mm) uklonite vijke koji učvršćuju gornju šarku (A).

⚠ OPREZ

Kako biste spriječili pad vrata, čvrsto ih držite dok uklanjate vijke.



6. Otvorite vrata hladnjaka i zatim ih podignite kako biste ih uklonili sa srednje šarke. Čuvajte vrata na sigurnom mjestu.

⚠ OPREZ

Vrata su teška. Kako biste spriječili oštećenja ili ozljede, budite pažljivi prilikom uklanjanja vrata.



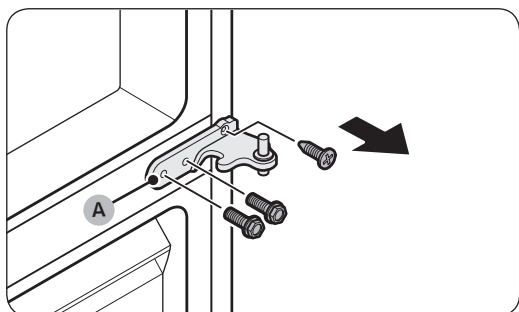
7. Otvorite vrata zamrzivača, a zatim ključem s čegrtaljkom (8 mm) uklonite vijke koji učvršćuju donju šarku (A).



8. Dok su vrata zamrzivača oslonjena na **donju šarku (A)**, polagano povucite **donju šarku (A)** kako biste je uklonili s nosača pri dnu zamrzivača. Nakon što **donju šarku (A)** uklonite s nosača, uklonite je s vrata zamrzivača i povucite vrata prema dolje kako biste ih skinuli sa **srednje šarke (B)**.

⚠ OPREZ

Kako biste spriječili pad vrata, čvrsto držite vrata zamrzivača dok ih uklanjate sa **srednje šarke (B)**.



9. Križnim odvijačem i ključem s čegrtaljkom (10 mm) uklonite vijke koji učvršćuju **srednju šarku (A)**.

10. Ponovno sastavite suprotnim redoslijedom od odvajanja nakon što zamijenite gornju, srednju i/ili donju šarku.

⚠ OPREZ

- Provjerite jesu li priključci žica ispravno povezani.
- Pazite da ne oštetite žice tijekom učvršćivanja gornjeg poklopca

Manual për kryerjen e shërbimeve nga përdoruesi

1. Mund të kontrolloni në <http://samsung.com> për të marrë informacion se ku të blini pjesë zëvendësuese.
2. Vizitoni faqen për blerjen e pjesëve dhe vendosni kodin e modelit të produktit tuaj për të kontrolluar pjesët që janë të disponueshme për blerje. Kodi i modelit është i etiketuar në anën e jashtme të produktit.
 - Kodin e modelit dhe versionin mund t'i kontrolloni në etiketën e barkodit që gjendet në pjesën e poshtme majtas të produktit.
3. Për pjesët zëvendësuese, sigurohuni që emri i pjesës të përputhet me atë të ilustruar në këtë manual.
 - Pjesët të cilave mund t'u kryhen shërbime nga përdoruesi kufizohen te dorezat (vetëm disa modele), guarnicionet, sirtarët dhe menteshat.

SHËNIM

Në rast riparimi nga një ofrues i paautorizuar shërbimi, vetëriparimit, apo riparimit të produktit nga persona të pakualifikuar, "Samsung" nuk mban përgjegjësi për asnjë dëmtim të produktit, lëndim apo ndonjë problem tjetër të sigurisë së produktit të shkaktuar nga ndonjë përpjekje për të riparuar produktin pa ndjekur me kujdes këto udhëzime riparimi dhe mirëmbajtjeje. Çdo dëmtim i produktit i shkaktuar nga një përpjekje për të riparuar produktin nga ndonjë person tjetër i ndryshëm nga ofruesi i shërbimit i certifikuar nga "Samsung" nuk do të mbulohet nga garancia.

KUJDES

- Emri i pjesës së renditur në faqe mund të ndryshojë nga ai i përmendur në këtë manual. Ju lutemi sigurohuni të zgjidhni emrin e duhur të pjesës
- Zëvendësimi i menteshave duhet të kryhet me kujdes maksimal sepse përfshin shpëputjen e derës.
- Sigurohuni të mbani doreza sigurie ndërsa kryeni riparimet.

Imazhi aktual dhe pjesët e dhëna të frigoriferit mund të ndryshojnë në varësi të modelit dhe vendit.



01 Mentasha e sipërme

03 Sirtari

05 Mentasha e mesit

07 Mentasha e poshtme

02 Guarnicioni

04 Dorezat (vetëm modelet që e kanë)

06 Etiketa e barkodit

Zëvendësimi i dorezave

Emri i modelit ka këtë pamje: RB38**6****, RB38**2****, RL38**6****, RB3L**2****, RB36**6****, RB36**2****, RL36**6****, RL36**2****, RB34**6****, RB34**2****, RL34**6****, RL34**2****

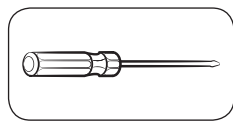
Ajo që zëvendëson yjet mund të ndryshojë në varësi të modelit.

Yjet në kodin e modelit tregojnë një model variant dhe mund të zëvendësojnë (0-9) ose (A-Z) në kodin e modelit.

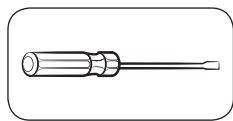
KUJDES

- Bëni kujdes që të mos gërvishtni pjesën e përparme të derës kur zëvendësoni dorezën e saj.
- Shtypini mirë dorezat në mbështetëse. Sigurohuni që të mos ketë hapësirë midis mbështetëseve dhe derës.
- Shtrengoni fort vidat kur montoni dorezën.
- Përpara se të përdorni produktin, kontrolloni që doreza është montuar mirë.

Veglat e nevojshme (nuk ofrohen)



Kaçavidë kryq

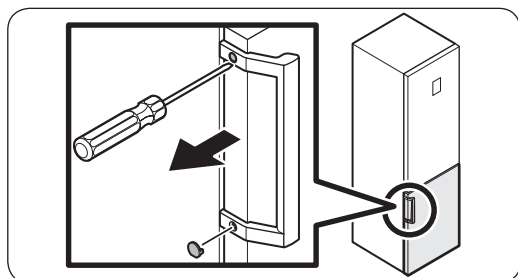


Kaçavidë e sheshtë

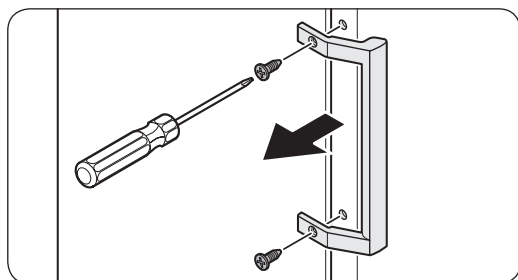
Për të shkëputur dorezat

SHËNIM

Kjo procedurë aplikohet si për ndarjen e frigoriferit ashtu edhe për ngrirësin.



1. Përdorni një kaçavidë të sheshtë për të hequr kapakët e vidave.
 - Pasi të keni shkëputur dorezën, vendosni përsëri kapakët e vidave në vrimat vidave.



2. Përdorni një kaçavidë kryq për të hequr vidat dhe për të shkëputur dorezën.

SHËNIM

Përdorni këto vida për të shtrenguar dorezën në anën e kundërt.

3. Montoni dorezën e re në rend të kundërt të çmontimit.

Zëvendësimi i guarnicionit

KUJDES

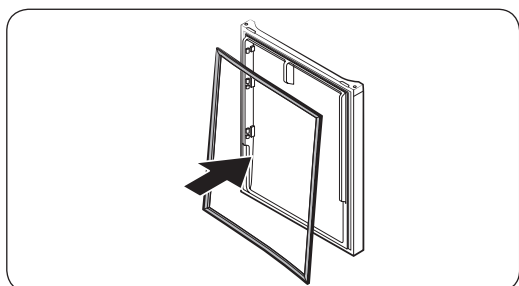
Sigurohuni ta montoni mirë guarnicionin. Përndryshe, mund të ketë rrjedhje ajri të ftohtë nga frigoriferi.

Për të hequr guarnicionin



Hapni derën dhe hiqni guarnicionin nga dera.

Për të zëvendësuar guarnicionin



Montoni guarnicionin e ri në derën e frigoriferit. Sigurohuni që të mos ketë hapësirë midis guarnicionit të ri dhe derës.

Zëvendësimi i sirtarit

KUJDES

Kontrolloni që sirtari të jetë futur siç duhet në shinë gjatë montimit.

Për të hequr sirtarin



Ngrini lehtë pjesën e përparme të sirtarit dhe nxirreni duke e rrëshqitur.

Për të rimontuar sirtarët

Rimontimi i sirtarëve kryhet duke zbatuar në rend të kundër hapat përkatës të heqjes së tyre.

Zëvendësimi i menteshave

Për të zëvendësuar menteshat, duhet të hiqni fillimisht dyert.

KUJDES

- Tregoni kujdes maksimal kur hiqni dyert, pasi ato janë të rënda.
- Para se të zëvendësoni menteshat, vendosni një material të butë, si p.sh. karton, në dysHEME për të parandaluar gërvishtjet e dyerve kur i vendosni në dysHEME.
- Duke qenë se menteshat duhet të trajtohen me kujdes dhe të zëvendësohen nga dy ose më shumë persona, ju rekomandojmë të kërkonit një shërbim teknik profesional.
- Nëse e hiqni menteshën pa mbajtur derën, kjo e fundit mund të bjerë dhe t'ju lëndojë.
- Sigurohuni që boshti të jetë shtrënguar fort në menteshë.
- Kontrolloni që mentesha të jetë montuar mirë në kasë.
- Sigurohuni që bashkuesit e telave të jenë të lidhur siç duhet.
- Bëni kujdes që të mos dëmtoni telat kur të shtrëngoni kapakun e sipërm.

PARALAJMËRIM

- Për të anuar/vendosur frigoriferin duhen minimumi 2 persona.
- Shkëputni kordonin elektrik përpara se të ktheni derën në anën e kundërt.

Veglat e nevojshme (nuk ofrohen)



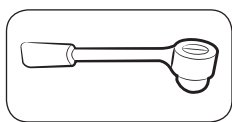
Kaçavidë kryq



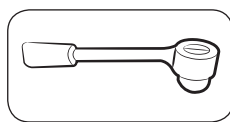
Kaçavidë e sheshtë



çelës 11 mm



çelës kriket 10 mm



çelës kriket 8 mm

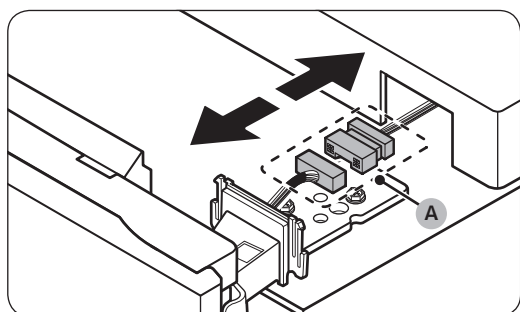
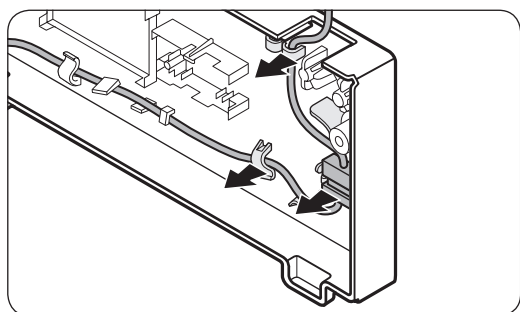
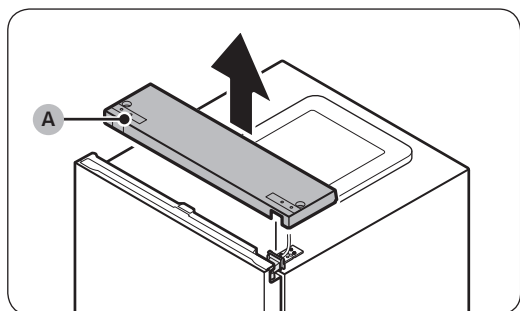
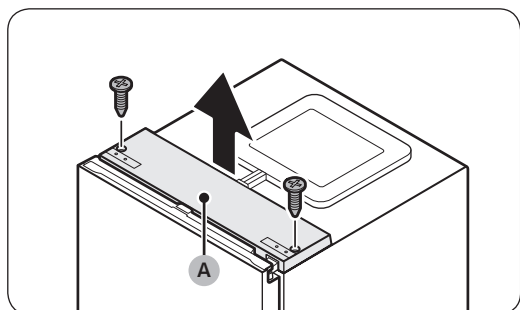


çelës 10 mm

Anasjellja e derës

SHËNIM

Për modelet me dorezë, ktheni në fillim dorezat. (Për informacione të detajuara, shihni seksionin "Zëvendësimi i dorezave (Për modele me dorezë me shufër)".)



1. Me derën e frigoriferit të mbyllur, përdorni një kaçavidë kryq për të hequr vidat që shtrëngojnë kapakun e sipërm (A).

2. Ngrini lehtë kapakun e sipërm (A) dhe vendoseni sipër frigoriferit.

- Tregoni kujdes kur të ngrini kapakun e sipërm (A). Ka një tel të lidhur poshtë tij.

3. Hiqni telin dhe bashkuesin e telit të vendosur në mbajtësin poshtë kapakut të sipërm.

- Ky hap mund të mos aplikohet për disa modele.

KUJDES

Mos i tërhiqni bashkuesit shumë fort.

4. Shkëputni bashkuesin e telave (A).

- Ky hap mund të mos aplikohet për disa modele.



5. Përdorni një çelës kriket (8 mm) për të hequr vidat që shtrëngojnë menteshën e sipërme (A).

⚠ KUJDES

Për të parandaluar rënien e derës së frigoriferit, sigurohuni që ta mbani fort kur të hiqni vidat.



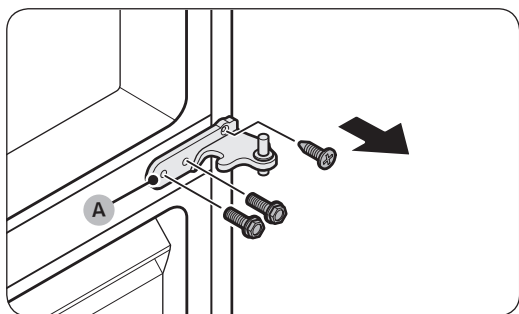
6. Hapni derën e frigoriferit dhe më pas ngrijeni derën që ta hiqni atë nga mentesha e mesit. Mbajeni derën në një vend të sigurt.

⚠ KUJDES

Dera është e rëndë. Për të parandaluar dëmtimin ose lëndimin, bëni kujdes gjatë heqjes së derës.



7. Hapni derën e ngrirësit dhe më pas përdorni një çelës kriket (8 mm) për të hequr vidat që shtrëngojnë menteshën e poshtme (A).



8. Kur dera e ngrirësit të jetë mbështetur në menteshën e poshtme (A), tërhiqeni ngadalë menteshën e poshtme (A) për ta hequr nga mbajtësi në fund të frigoriferit. Pasi të keni hequr menteshën e poshtme (A) nga mbajtësi, hiqeni atë nga dera e ngrirësit dhe më pas tërhiqeni poshtë derën e ngrirësit për ta hequr nga mentesha e mesit (B).

⚠ KUJDES

Për të parandaluar rënien e derës së ngrirësit, sigurohuni që ta mbani fort derisa të jetë hequr në mënyrë të sigurt nga mentesha e mesit (B).

9. Përdorni një kaçavidë kryq dhe një çelës kriket (10 mm) për të hequr vidat që shtrëngojnë menteshën e mesit (A).

10. Rimontojeni në rend të kundërt me çmontimin, pasi të keni zëvendësuar menteshën e sipërme, të mesit dhe/ose të poshtme.

⚠ KUJDES

- Sigurohuni që bashkuesit e telave të jenë të lidhur siç duhet.
- Bëni kujdes që të mos dëmtoni telat kur të shtrëngoni kapakun e sipërm

Прирачник за сервисирање за корисниците

1. Може да проверите каде се купуваат резервни делови на <http://samsung.com>
2. Посетете ја локацијата за купување делови и внесете го кодот на моделот на вашиот производ за да ги проверите достапните делови за купување. Кодот на моделот е означен на другата страна на производот.
 - Може да го проверите кодот на моделот и верзијата на етикетата на баркодот во долниот лев дел лево од производот.
3. За резервни делови, осигурете се дека името на делот се совпаѓа со она од илустрацијата во овој прирачник.
 - Деловите што може да ги поправат корисниците се ограничени на рачки (само некои модели), заптивки, фиоки и шарки.

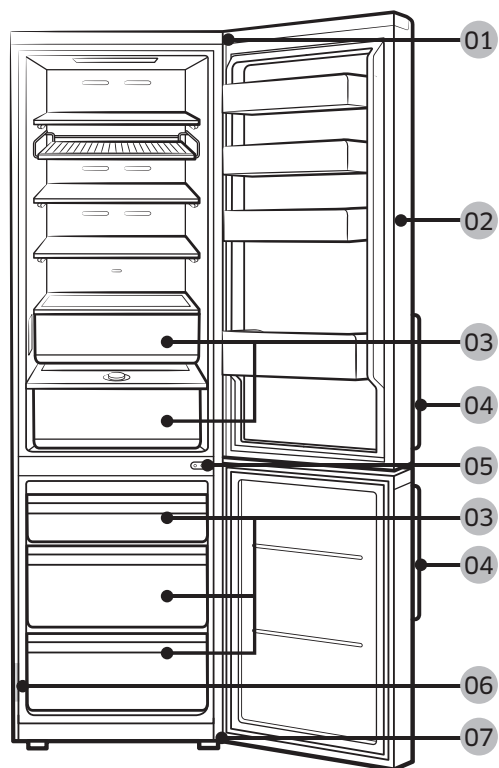
ЗАБЕЛЕШКА

По поправка од страна на неовластен сервисер, самостојна поправка или непрофесионална поправка на производот, Samsung не е одговорен за каква било штета на производот, каква било повреда или кој и да е безбедносен проблем со производот предизвикани од обид за поправка на производот што не ги следи внимателно овие упатства за поправка и одржување. Секоја штета на производот предизвикана од обид за поправка на производот од било кое друго лице освен сервисер овластен од Samsung не е покриена со гаранцијата.

ВНИМАНИЕ

- Името на делот наведено на локацијата може да се разликува од она во овој прирачник. Осигурете се дека сте го избрале точното име на делот.
- За замена на шарките е потребно крајно внимание бидејќи вклучување одвојување на вратата.
- Додека правите поправки, не заборавате да носите заштитни ракавици.

Фактичкиот изглед и обезбедените делови на фрижидерот може да се разликуваат, зависно од моделот и земјата.



01 Горна шарка

03 Фиока

05 Средна шарка

07 Долна шарка

02 Заптивка

04 Рачки (само кај соодветни модели)

06 Етикета на баркодот

Замена на рачката

Името на моделот изгледа вака: RB38**6****, RB38**2****, RL38**6****, RB3L**2****, RB36**6****, RB36**2****, RL36**6****, RL36**2****, RB34**6****, RB34**2****, RL34**6****, RL34**2****

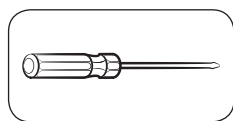
Она што ги заменува ѕвездичките може да се разликува, зависно од моделот.

Ѕвездичката(ите) во кодот на моделот укажуваат на варијанта на моделот и може да ги замени (0-9) или (A-Z) во кодот на моделот.

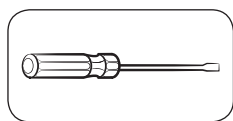
ВНИМАНИЕ

- Кога ја заменувае рачката за вратата, внимавајте да не го изгребете предниот дел од вратата.
- Притиснете ги цврсто рачките во подлогите. Погрижете се да нема простор помеѓу подлогите и вратата.
- Цврсто затегнете ги завртките кога ќе ја прицврстите рачката.
- Пред да започнете да го користите производот, проверете дали рачката е цврсто затегната.

Потребни алати (не се испорачани)



Крстач

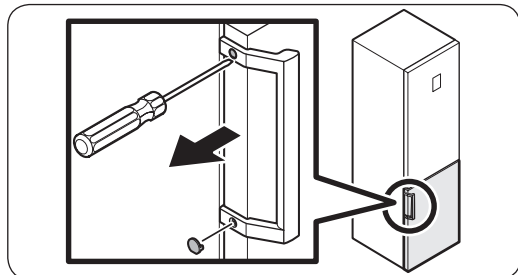


Плоснат шрафцигер

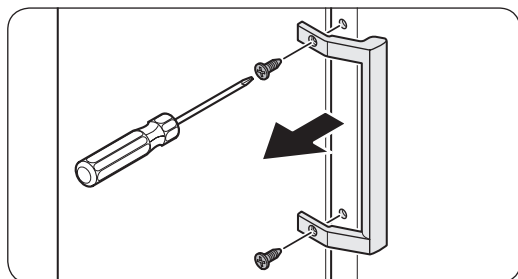
За одвојување на рачките

ЗАБЕЛЕШКА

Постапкава важи и за фрижидерската и за замрзнувачката комора.



1. Употребете плоснат шрафцигер за да ги извадите капачињата на завртките.
 - Откако ќе ја откачите рачката, ставете ги капачињата на завртките на дупките за завртките.



2. Употребете крстач за вадење на завртките и откачување на рачката.

ЗАБЕЛЕШКА

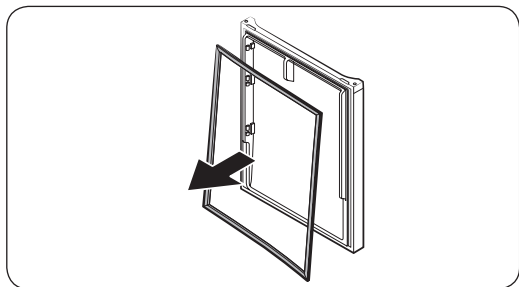
- Употребете ги завртките за да ја прицврстите рачката од спротивната страна.
3. Составете ја новата рачка во обратен редослед од демонирањето.

Замена на заптивката

⚠ ВНИМАНИЕ

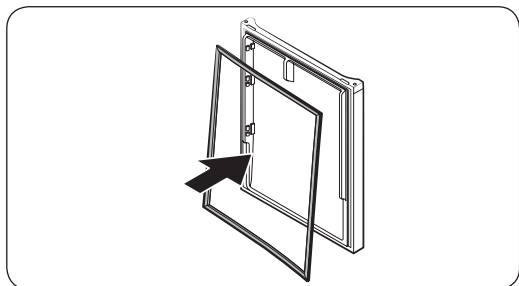
Проверете дали цврсто сте ја поставиле заптивката. Во спротивно, од фрижидерот може да излегува ладен воздух.

За отстранување на заптивката



Отворете ја вратата и отстранете ја заптивката од вратата.

За замена на заптивката



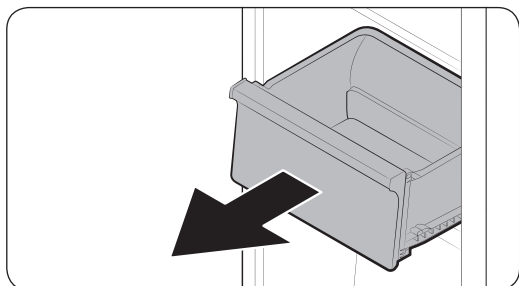
Поставете нова заптивка на вратата од фрижидерот. Осигурете се дека нема отвор помеѓу новата заптивка и вратата.

Замена на фиоката

⚠ ВНИМАНИЕ

Проверете дали фиоката е правилно вметната во шината за време на монтирањето.

За отстранување на фиоката



Нежно подигнете го горниот дел од фиоката и лизнете го надвор.

За повторно поставување на фиоките

Повторното поставување на фиоките го следи обратниот редослед од соодветните чекори за отстранување.

Замена на шарките

За да ги замените шарките, прво мора да ги извадите вратите.

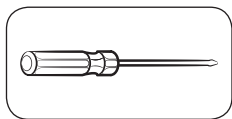
ВНИМАНИЕ

- Кога ги вадите вратите, обратете посебно внимание бидејќи вратите се тешки.
- Пред да ги замените шарките, ставете мека подлога, како на пример картон, на подот за да спречите гребаници на вратата кога ќе ги спуштате вратите.
- Бидејќи со шарките треба да се ракува внимателно и да ги заменуваат две или повеќе лица, ви препорачуваме да повикате професионален технички сервис.
- Ако ја отстраните шарката без да ја држите вратата, вратата може да падне и да ве повреди.
- Осигурете се дека оската е цврсто затегната на шарката.
- Проверете дали шарката е цврсто затегната на витрината.
- Проверете дали кабелските приклучоци се поврзани правилно.
- Внимавајте да не ги оштетите жиците кога ќе го затегнувате горниот капак.

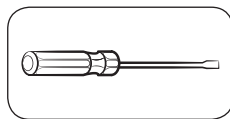
ПРЕДУПРЕДУВАЊЕ

- Навалување/легнување на фрижидерот бара најмалку двајца.
- Откачете го кабелот за напојување пред превртување на вратите.

Потребни алати (не се испорачани)



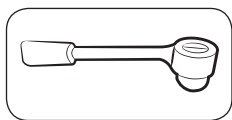
Крстач



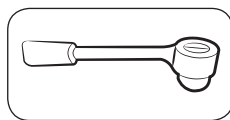
Плоснат шрафцигер



Клуч 11 mm



Крцкало 10 mm



Крцкало 8 mm

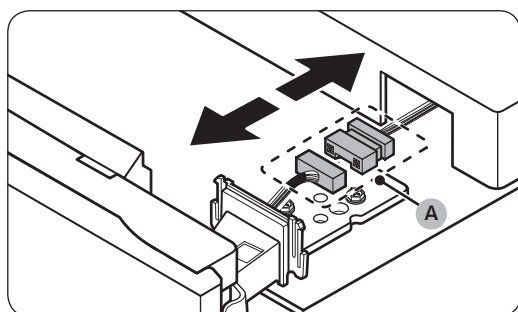
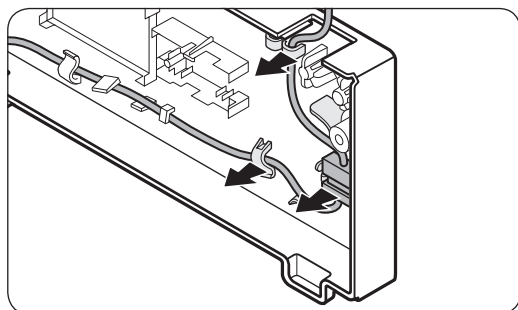
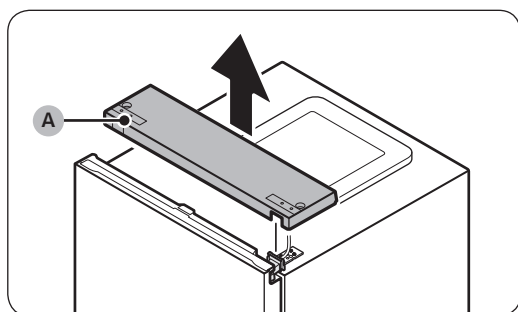
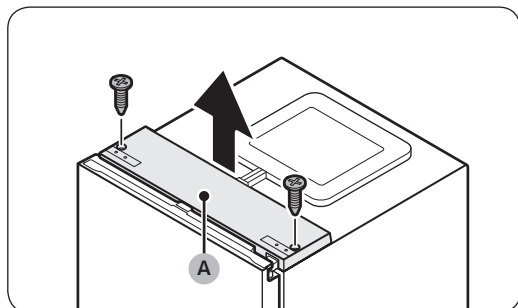


Клуч 10 mm

Завртување на вратата

ЗАБЕЛЕШКА

Кај моделите со рачки, прво превртете ги рачките. (За детални информации, погледнете го делот „Замена на рачката (За моделите со рачки со прачки)“.)



1. Со затворена врата од фрижидерот, користете крстач за да ги извадите завртките што го зацврстуваат **горниот капак (A)**.

2. Нежно подигнете го **горниот капак (A)** и ставете го на горниот дел од фрижидерот.

- Внимавајте кога го подигате **горниот капак (A)**. Има поврзано жица под него.

3. Извадете ги кабелот и кабелскиот приклучок сместени во држачот под горниот капак.

- Овој чекор може да не важи за некои модели.

ВНИМАНИЕ

Не влечете ги приклучоците премногу силно.

4. Исклучете го **жичениот приклучок (A)**.

- Овој чекор може да не важи за некои модели.



5. Користете клуч за штекерот (8 mm) за да ги извадите завртките што ја затегнуваат **горната шарка (A)**.

⚠ ВНИМАНИЕ

За да не падне вратата на фрижидерот, држете ја цврсто додека ги вадите завртките.



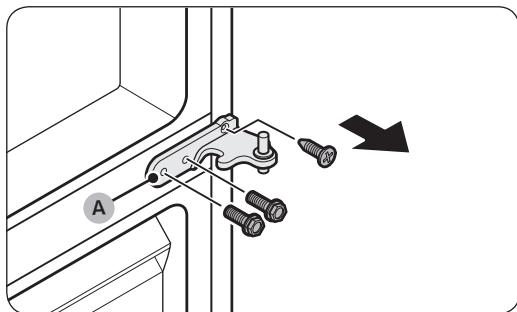
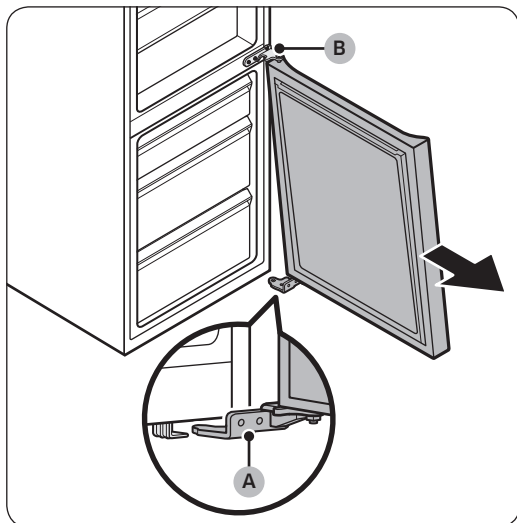
6. Отворете ја вратата на фрижидерот, а потоа кренете ја за да ја извадите од средната шарка. Чувајте ја вратата на безбедно место.

⚠ ВНИМАНИЕ

Вратата е тешка. За да спречите оштетување или повреда, бидете внимателни при вадење на вратата.



7. Отворете ја вратата од ладилникот и потоа користете клуч за штекерот (8 mm) за да ги извадите завртките што ја затегнуваат **долната шарка (A)**.



8. Со вратата од ладилникот поставена на **долната шарка (А)**, полака повлечете ја **долната шарка (А)** за да ја извадите од држачот на долниот дел од фрижидерот. Штом **долната шарка (А)** се извади од држачот, извадете ја од вратата на ладилникот и потоа повлечете ја вратата од ладилникот надолу за да ја извлечете од **средната шарка (В)**.

⚠ ВНИМАНИЕ

За да спречите паѓање на вратата од ладилникот, бидете сигурни дека ја држите цврсти додека не се извади безбедно од **средната шарка (В)**.

9. Користете крстач и клуч за штекерот (10 mm) за да ги извадите завртките што ја затегнуваат **средната шарка (А)**.

10. Составете повторно во обратен редослед откако сте ги извадиле горната, средната и/или долната шарка.

⚠ ВНИМАНИЕ

- Проверете дали кабелските приклучоци се поврзани правилно.
- Внимавајте да не ги оштетите жиците кога ќе го затегнувате горниот капак

Kasutaja hooldusjuhend

1. Saate kontrollida asendusosade ostukohta veebilehel <http://samsung.com>
2. Külstage asendusosa ostukoha veebilehte ja sisestage oma toote mudeli kood, et kontrollida olemasolevaid asendusosaid. Mudeli kood on kirjas teie toote välimisel küljel oleval sildil.
 - Mudeli koodi ja versiooni saate kontrollida triipkoodi sildilt toote alumisel vasakul nurgal.
3. Asendusosade puhul veenduge, et osa nimi ühtib selle juhendi joonisel toodud nimega.
 - Ise vahetatavad osad on vaid käepidemed (vaid mõnedel mudelitel), tihendid, sahtlid ja hinged.

MÄRKUS

Toote parandamisel mittevolitatud teenuseosutaja poolt, tarbija enda poolt parandamise või ebaprofessionaalse parandamise korral ei vastuta Samsung ükskõik millise kahju eest tootele või muu tooteohutusega seotud probleemi korral, mis on tekkinud toote parandamise katsel, kus ei järgita hoolikalt neid parandamise ja hooldamise tingimusi. Igasugune kahju, mis tekitatakse tootele seoses katsega seda parandada kellegi teise kui Samsungi sertifitseeritud teenuseosutaja poolt, ei ole garantiiga kaetud.

ETTEVAATUST!

- Veebilehel toodud osa nimetus võib erineda käesolevas juhendis toodud nimest. Palun veenduge, et valite õige osa nime.
- Hingede asendamine nõuab äärmist ettevaatlikust, kuna selle käigus tuleb üks eemaldada.
- Kasutage parandusi tehes kindlasti kaitsekindaid.

Külmiku tegelik välimus ja elementide nimekiri võivad erineda sõltuvalt mudelist ja riigist.



01 Ülemine hing

03 Sahtel

05 Keskmine hing

07 Alumine hing

02 Tihend

04 Käepidemed (ainult teatud mudelitel)

06 Triipkoodi silt

Käepideme asendamine

Mudeli nimi näeb välja selline: RB38**6****, RB38**2****, RL38**6****, RB3L**2****, RB36**6****, RB36**2****, RL36**6****, RL36**2****, RB34**6****, RB34**2****, RL34**6****, RL34**2****

See, mis tärnide asemel on, võib sõltuvalt mudelist erineda.

Tärn(id) mudeli koodis viitavad mudeli variandile ja võivad mudeli koodis asendada (0-9) või (A-Z).

⚠ ETTEVAATUST!

- Ukse käepidet vahetades olge hoolas, et ukse esiosa mitte kriimustada.
- Suruge käepidemed tugevalt kinnituste külge. Veenduge, et tugede ja ukse vahel ei oleks vahet.
- Käepidet kinnitades keerake kruvid tugevalt kinni.
- Enne toote kasutamist kontrollige, et käepide oleks tugevalt kinni.

Vajalikud tööriistad (pole kaasas)



Ristpeakruvikeeraja

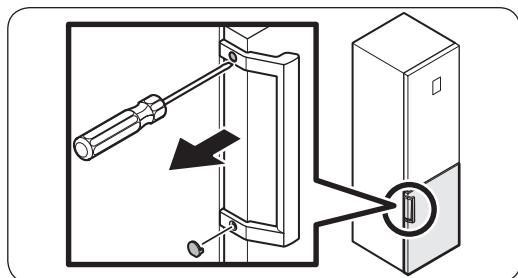


Lamepeakruvikeeraja

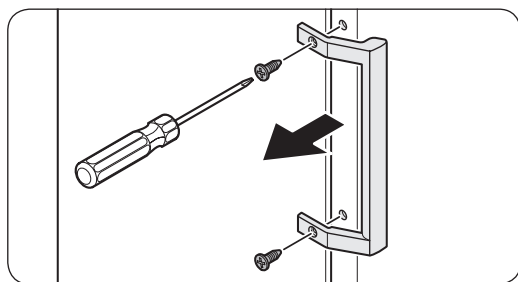
Käepidemete eemaldamine

📖 MÄRKUS

See protseduur kehtib nii külmiku kui ka sügavkülmiku kohta.



1. Kasutage kruvikatete eemaldamiseks lamepeakruvikeerajat.
 - Pärast käepideme eemaldamist kinnitage kruvikatted tagasi kruviaukudele.



2. Kasutage kruvide ja käepideme eemaldamiseks ristpeakruvikeerajat.

📖 MÄRKUS

Kasutage neid kruvisid käepideme vastasküljele kinnitamiseks.

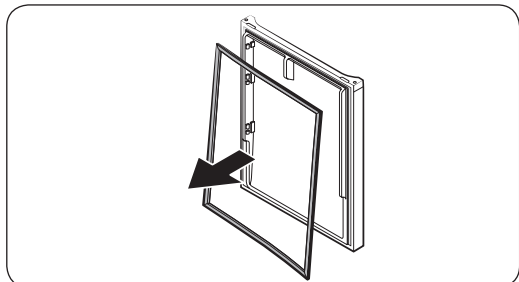
3. Paigaldage uus käepide lahtivõtmise suunistele vastupidises järjekorras.

Tihendi asendamine

⚠ ETTEVAATUST!

Veenduge, et paigaldate tihendi tugevalt. Vastasel juhul võib külm õhk külmikust välja tulla.

Tihendi eemaldamiseks



Avage luuk ja eemaldage tihend ukse küljest.

Tihendi asendamiseks



Paigaldage külmiku uksele uus tihend. Veenduge, et uue tihendi ja ukse vahel ei oleks vahet.

Sahtli asendamine

⚠ ETTEVAATUST!

Kontrollige, et sahtel oleks paigaldamisel õigesti siinidele paigutatud.

Sahtli eemaldamiseks



Tõstke veidi sahtli esiotsa ja libistage see välja.

Sahtlite tagasipanek

Sahtlite tagasipanek käib nende eemaldamisele vastupidises järjekorras.

Hinge asendamine

Hingede asendamiseks tuleb esmalt uks eemaldada.

⚠ ETTEVAATUST!

- Olge uksi eemaldades äärmiselt ettevaatlik, kuna ukсед on rasked.
- Enne hingede asendamist asetage põrandale pehme alus (näiteks papp), et vältida ukse kriimustamist selle maha asetamisel.
- Kuna hingedega tuleb hoolikalt ümber käia ning nende vahetamiseks on vaja kaht või enam inimest, soovitame kasutada professionaalset tehnilist teenust.
- Kui te hinge eemaldamisel uksest kinni ei hoiä, võib see alla kukkuda ja vigastusi tekitada.
- Veenduge, et völl oleks hingel tugevalt kinni.
- Kontrollige, et hing oleks kapi külge tugevalt kinnitatud.
- Veenduge, et juhtmeühendused oleks õigesti ühendatud.
- Olge ettevaatlik, et te ülemise kätte kinnitamise ajal juhtmeid ei kahjustaks.

⚠ HOIATUS

- Kõlmiku kallutamiseks/paigaldamiseks on vaja vähemalt kaht inimest.
- Enne uksepoolte vahetamist eemaldage toitejuhe vooluvõrgust.

Vajalikud tööriistad (pole kaasas)



Ristpeakruvikeeraja



Lamepeakruvikeeraja



11 mm mutrivöti



10 mm padrunvöti



8 mm padrunvöti



10 mm mutrivöti

Uksepoolsuse vahetamine

MÄRKUS

Käepidemega mudelite puhul vahetage kõigepealt käepideme asend. (Üksikasjaliku teabe saamiseks vt jaotist „Käepideme asendamine (kangkäepidemega mudelitel)“.)



1. Kui uks on suletud, eemaldage ristpeakruvikeerajaga ülemise katte (A) kinnituskrivid.

2. Tõstke ülemine kate (A) õrnalt üles ja asetage see külmkapi otsa.
 - Olge ülemise katte (A) tõstmisel ettevaatlik. Selle alla on kinnitatud juhe.

3. Eemaldage peamise katte alt hoidikust juhe ja juhtmeühendused.
 - See samm ei pruugi mõne mudeli puhul kehtida.

ETTEVAATUST!

Ärge tõmmake ühendusi liiga kõvasti.

4. Ühendage juhtmeühendus (A) lahti.
 - See samm ei pruugi mõne mudeli puhul kehtida.



5. Eemaldage padrunvõtmega (8 mm) ülemise hinge (A) kinnituskruvid.

⚠ ETTEVAATUST!

Külmiku ukse kukkumise vältimiseks hoidke seda kruvide eemaldamise ajal tugevasti kinni.



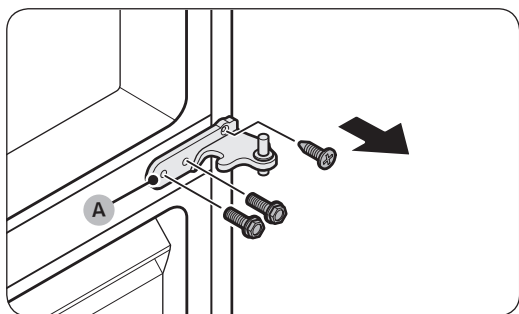
6. Avage külmiku uks ja seejärel tõstke seda, et see keskmiselt hingelt eemaldada. Hoidke ust kindlas kohas.

⚠ ETTEVAATUST!

Uks on raske. Kahjustuste või vigastuste vältimiseks olge ukse eemaldamisel väga ettevaatlik.



7. Avage sügavkülmiku uks ja seejärel eemaldage padrunvõtmega (8 mm) alumise hinge (A) kinnituskruvid.



8. Kui sügavkülmiku uks toetub alumisele hingele (A), tõmmake aeglaselt alumist hinge (A), et see külmiku all olevast hoidikust välja võtta. Kui alumine hing (A) on hoidikust välja võetud, eemaldage see sügavkülmiku ukse küljest ja seejärel tõmmake sügavkülmiku uks alla, et see keskmiselt hingelt (B) eemaldada.

⚠ ETTEVAATUST!

Sügavkülmiku ukse kukkumise vältimiseks hoidke seda keskmiselt hingelt (B) eemaldamise ajal tugevasti kinni.

9. Eemaldage ristpeakruvikeeraja ja padrunvõtmega (10 mm) keskmise hinge (A) kinnituskruvid.

10. Pärast ülemise, keskmise ja/või alumise hinge asendamist paigaldage uuesti tagasi lahtivõtmisele vastupidises järjekorras.

⚠ ETTEVAATUST!

- Veenduge, et juhtmeühendused oleks õigesti ühendatud.
- Olge ettevaatlik, et te ülemise katte kinnitamise ajal juhtmeid ei kahjustaks

Naudotojo atliekamos priežiūros vadovas

1. Kur galima nusipirkti atsarginių dalių galite sužinoti adresu <http://samsung.com>
2. Apsilankykite dalių pardavimo svetainėje ir įvedę savo gaminio modelio kodą patikrinkite, kokias dalis galima įsigyti. Modelio kodas nurodytas išorinėje gaminio pusėje.
 - Modelio kodą ir versiją galite patikrinti brūkšninio kodo etiketėje, esančioje gaminio apačioje kairėje.
3. Ieškodami atsarginių dalių, įsitikinkite, kad dalies pavadinimas sutampa su šio vadovo iliustracija.
 - Naudotojas pats gali atlikti tik šių dalių priežiūrą: rankenos (tik kai kuriems modeliams), tarpinės, stalčiai ir lankstai.

PASTABA

Jei gaminio remonto darbus atliko neįgaliotas paslaugų teikėjas, pats naudotojas ar ne profesionalus specialistas, „Samsung“ neatsako už jokią žalą gaminiui, sužalojimus ar kitas su gaminio saugumu susijusias problemas, kurias sukėlė bandymai remontuoti gaminį kruopščiai nesilaikant šių remonto ir priežiūros instrukcijų. Garantija netaikoma gaminio pažeidimams, atsiradusiems bandant remontuoti gaminį, jei darbus atliko asmuo, kuris nėra „Samsung“ sertifikuotas priežiūros paslaugų teikėjas.

DĖMESIO

- Svetainėje nurodytas dalies pavadinimas gali skirtis nuo nurodytojo šiame vadove. Įsitikinkite, kad pasirinkote teisingą dalies pavadinimą.
- Lankstų keitimas reikalauja ypatingo atsargumo, nes reikia nuimti dureles.
- Atliekant remonto darbus būtina mūvėti apsaugines pirštines.

Tikras vaizdas ir tiekiamos dalys gali skirtis priklausomai nuo modelio ir šalies.



01 Viršutinis lankstas

03 Stalčius

05 Vidurinis lankstas

07 Apatinis lankstas

02 Tarpinė

04 Rankenos (tik atitinkamuose modeliuose)

06 Brūkšninio kodo etiketė

Rankenos keitimas

Modelio pavadinimas atrodo taip: RB38**6****, RB38**2****, RL38**6****, RB3L**2****, RB36**6****, RB36**2****, RL36**6****, RL36**2****, RB34**6****, RB34**2****, RL34**6****, RL34**2****

Žvaigždute pakeisti simboliai gali skirtis priklausomai nuo modelio.

Žvaigždutė (-ės) modelio kode nurodo modelio variantą ir gali pakeisti (0-9) arba (A-Z) modelio kode.

DĖMESIO

- Keisdami durelių rankeną, būkite atsargūs, kad nesubraižytumėte durelių fasadinės pusės.
- Tvirtai prispauskite rankenėles prie atramų. Įsitikinkite, kad tarp laikiklių ir durelių neliko tarpo.
- Tvirtindami rankeną gerai priveržkite varžtus.
- Prieš naudodami gaminį patikrinkite, ar rankena laikosi tvirtai.

Reikalingi įrankiai (nepateikiami)



Kryžminis atsuktuvas

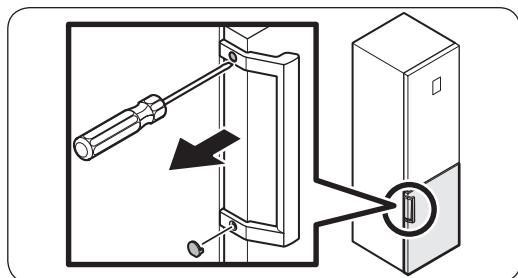


Plokščiasis atsuktuvas

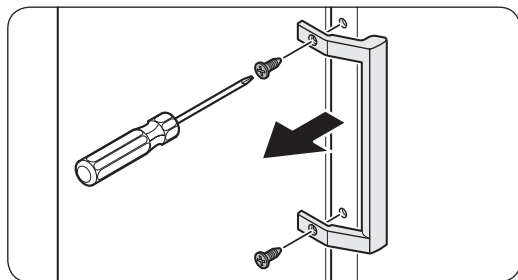
Kaip nuimti rankenas?

PASTABA

Ši procedūra galioja tiek šaldytuvo, tiek šaldiklio skyriui.



1. Plokščiuoju atsuktuvu nuimkite varžtų gaubtelius.
 - Nuėmę rankeną, varžtų gaubtelius uždėkite atgal ant varžtų skylių.



2. Varžtams išsukti ir rankenai nuimti naudokite kryžminį atsuktuvą.

PASTABA

Šiais varžtais pritvirtinkite rankeną priešingoje pusėje.

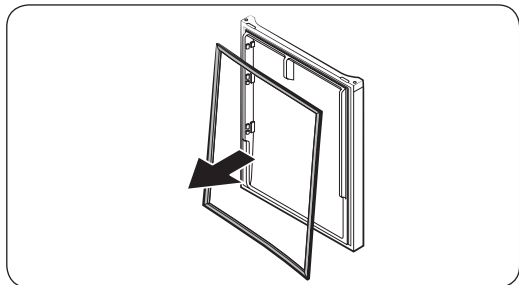
3. Montuodami nauja rankeną, atlikite nurodytus veiksmus atvirkštine tvarka.

Tarpinės keitimas

⚠ DĖMESIO

Įsitikinkite, kad gerai pritvirtinote tarpinę. Priešingu atveju gali atsirasti nuotėkis iš šaldytuvo.

Kaip nuimti tarpinę



Atidarykite dureles ir nuimkite nuo jų tarpinę.

Kaip uždėti tarpinę



Pritvirtinkite naują tarpinę prie šaldytuvo durelių. Įsitikinkite, kad tarp naujos tarpinės ir durelių neliko tarpo.

Stalčiaus pakeitimas

⚠ DĖMESIO

Įstatydami patikrinkite ar stalčius gerai įkištas į bėgelį.

Kaip išimti stalčių



Atsargiai pakelkite stalčių už priekinės pusės ir jį ištraukite.

Kaip įstatyti stalčius

Įstatant stalčius reikia priešinga eilės tvarka atlikti stalčių išėmimo veiksmus.

Lanksto keitimas

Norėdami pakeisti lankstus visų pirma turite nuimti dureles.

DĖMESIO

- Nuimdami dureles, būkite itin atsargūs, nes durelės yra sunkios.
- Prieš keisdami lankstus, ant grindų padėkite suminkštinantį paklotą, pavyzdžiui, kartoną, kad durelės nebūtų subraižytos jas padėjus.
- Kadangi su lankstais reikia dirbti atsargiai ir juos keičiant turi dalyvauti du ar daugiau asmenų, rekomenduojame kreiptis į profesionalią techninę tarnybą.
- Jei išimdami lankstą nelaikysite durelių, jos gali nukristi ir jus sužeisti.
- Įsitikinkite, kad ašis tvirtai laikosi lankste.
- Patikrinkite, ar lankstas gerai pritvirtintas prie korpuso.
- Įsitikinkite, kad laido jungtys prijungtos tinkamai.
- Saugokitės, kad tvirtindami viršutinį dangtį nepažeistumėte laidų.

ĮSPĖJIMAS

- Šaldytuvą kreipti / guldyti turi mažiausiai 2 žmonės.
- Prieš pakeisdami durelių atidarymo kryptį, atjunkite maitinimo laidą.

Reikalingi įrankiai (nepateikiami)



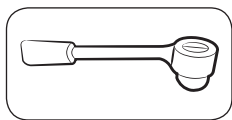
Kryžminis atsuktuvus



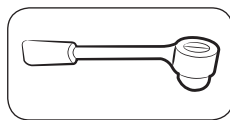
Plokščiasis atsuktuvus



11 mm veržliaraktis



10 mm lizdinis veržliaraktis



8 mm lizdinis veržliaraktis



10 mm veržliaraktis

Durelių atidarymo krypties pakeitimas

PASTABA

Modeliuose su rankenomis, visų pirma pakeiskite jų padėtį. (Išsamesnė informacija pateikta skyriuje „Rankenos keitimas (modeliams su įprasto tipo rankenomis)“.)



1. Kai šaldytuvo durelės uždarytos, naudodami kryžminį atsuktuvą išsukite varžtus, laikančius viršutinį dangtį (A).

2. Atsargiai nukelkite viršutinį dangtį (A) ir padėkite jį ant šaldytuvo viršaus.

- Keldami viršutinį dangtį (A) būkite atsargūs. Prie jo iš apačios yra prijungtas laidas.

3. Nuimkite laidą ir laidų jungtį, uždėtą ant laikiklio po viršutiniu dangčiu.

- Kai kuriuose modeliuose šis veiksmas netaikomas.

DĖMESIO

Netraukite jungčių per stipriai.

4. Atjunkite laido jungtį (A).

- Kai kuriuose modeliuose šis veiksmas netaikomas.



5. Naudodami lizdinį veržliaraktį (8 mm) išsukite varžtus, laikančius viršutinį lankstą (A).

⚠ DĖMESIO

Išsukdami varžtus, tvirtai laikykite šaldytuvo dureles, kad jos nenukristų.



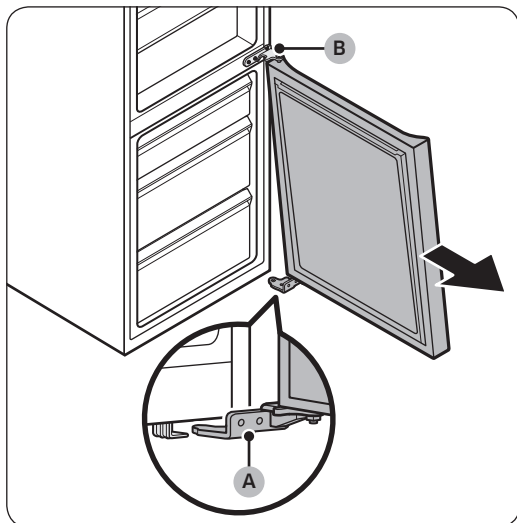
6. Atidarykite šaldytuvo dureles ir pakelkite jas nuimdami nuo vidurinio lanksto. Duris laikykite saugioje vietoje.

⚠ DĖMESIO

Durys yra sunkios. Saugokitės jas išimdami, kad nepatirtumėte traumos.



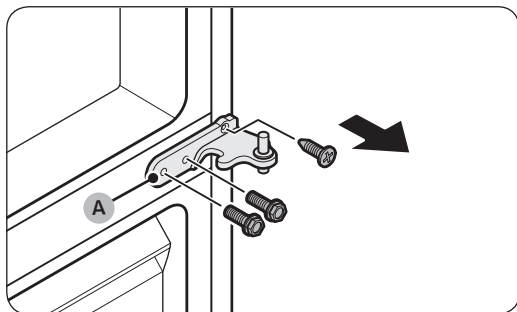
7. Atidarykite šaldiklio dureles ir naudodami lizdinį veržliaraktį (8 mm) išsukite varžtus, laikančius apatinį lankstą (A).



8. Kai šaldiklio durelės laikosi ant **apatinio lanksto (A)**, lėtai traukdami **apatinį lankstą (A)** ištraukite jį iš laikiklio šaldytuvo apačioje. Ištraukę **apatinį lankstą (A)** iš laikiklio, nuimkite jį nuo šaldiklio durelių ir patraukite šaldiklio dureles žemyn, ištraukdami jas iš **vidurinio lanksto (B)**.

⚠ DĖMESIO

Nuimdami šaldiklio dureles nuo **vidurinio lanksto (B)**, tvirtai jas laikykite, kad nenukristų.



9. Naudodami kryžminį atsuktuvą ir lizdinį veržliaraktį (10 mm) išsukite varžtus, laikančius **vidurinį lankstą (A)**.
10. Pakeitus viršutinį, vidurinį ir (arba) apatinį lankstą, surinkite atlikdami išėmimo veiksmus priešinga eilės tvarka.

⚠ DĖMESIO

- Įsitinkite, kad laido jungtys prijungtos tinkamai.
- Saugokitės, kad tvirtindami viršutinį dangtį nepažeistumėte laidų

Lietotāja apkopes rokasgrāmata

1. Jūs vietnē <http://samsung.com> varat pārbaudīt, kur iegādāties rezerves daļas.
2. Apmeklējiet daļu iegādes vietni un ievadiet sava produkta modeļa kodu, lai pārbaudītu iegādei pieejamās daļas. Modeļa kods ir norādīts uz jūsu produkta ārējiem sāniem.
 - Jūs varat pārbaudīt modeļa kodu un versiju uz svītrkoda uzlīmes produkta kreisajā apakšējā daļā.
3. Rezerves daļām pārliedzinieties, ka detaļas nosaukums atbilst tam, kas norādīts šajā rokasgrāmātā.
 - Daļas, kurām lietotājs var veikt apkopi, ir tikai rokturi (tikai dažiem modeļiem), blīves, atvilktnes un eņģes.

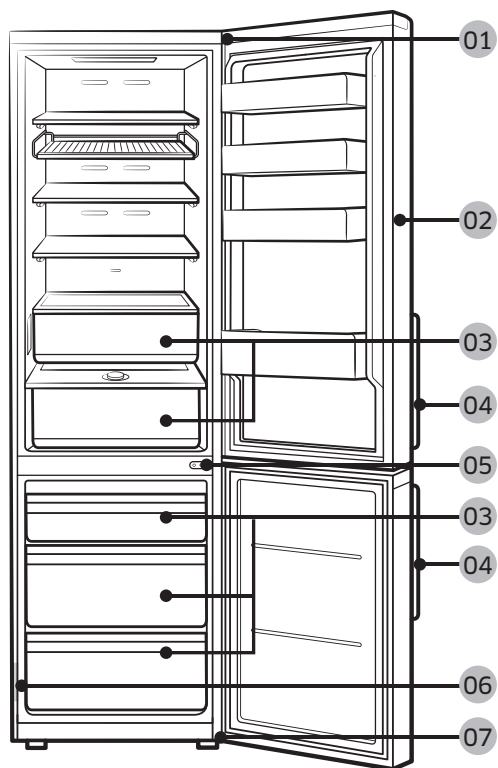
PIEZĪME

Pēc nepilnvarota pakalpojumu sniedzēja veikta remonta, paša lietotāja veikta vai neprofesionāla produkta remonta Samsung neuzņemas atbildību par produkta bojājumiem, personas ievainojumiem vai produkta drošības problēmām, kas radušās, veicot jebkādu produkta remonta mēģinājumu, kas precīzi neievēro šīs remonta un apkopes instrukcijas. Garantija nesegs nevienu produkta bojājumu, kas radies, ja produktu mēģina remontēt persona, kas nav Samsung sertificēts pakalpojumu sniedzējs.

UZMANĪBU!

- Vietnē norādītais detaļas nosaukums var atšķirties no tā, kas norādīts šajā rokasgrāmātā. Lūdzu, pārliedzinieties, ka izvēlaties pareizo detaļas nosaukumu.
- Veicot eņģu nomaiņu, ir jāpievērš īpaša uzmanība, jo šī darbība ietver durvju atvēršanu.
- Remonta laikā valkājiet aizsargcimdus.

Atkarībā no modeļa un valsts ledusskapja faktiskais attēls un daļas var atšķirties.



01 Augšējā eņģe

03 Atvilktne

05 Vidējā eņģe

07 Apakšējā eņģe

02 Blīve

04 Rokturi (tikai attiecīgajiem modeļiem)

06 Svītrkoda uzlīme

Roktura nomaiņa

Modeļa nosaukums izskatās šādi: RB38**6****, RB38**2****, RL38**6****, RB3L**2****, RB36**6****, RB36**2****, RL36**6****, RL36**2****, RB34**6****, RB34**2****, RL34**6****, RL34**2****

Tas, kas aizstāj zvaigznītes, var atšķirties atkarībā no modeļa.

Zvaigznīte(-s) modeļa kodā norāda uz modeļa variantu, un to(-ās) modeļa kodā var aizstāt (0-9) vai (A-Z).

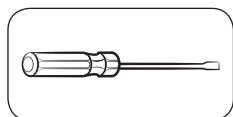
⚠ UZMANĪBU!

- Nomainot durvju rokturi, pārliecinieties, ka nesaskrāpējat durvju priekšpusi.
- Cieši uzspiediet uz rokturu vadotnēm. Raugieties, lai starp rokturu vadotnēm un durvīm nav spraugu.
- Pievienojot rokturi, cieši pievelciet skrūves.
- Pirms produkta izmantošanas pārbaudiet, vai rokturis ir stingri pievienots.

Nepieciešamie instrumenti (nav iekļauti komplektācijā)



Phillips skrūvgriezis

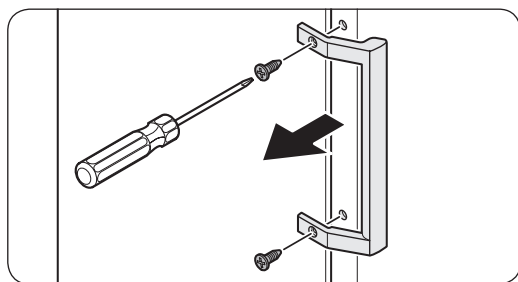
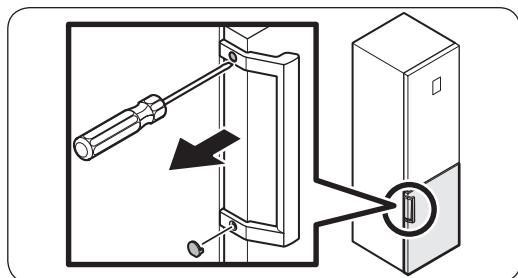


Plakanais skrūvgriezis

Lai noņemtu rokturus

📖 PIEZĪME

Šī procedūra attiecas gan uz ledusskapi, gan saldētavu.



1. Izmantojiet plakano skrūvgriezi, lai noņemtu skrūvju pārsegus.
 - Pēc roktura noņemšanas uzlieciet skrūvju pārsegus atpakaļ uz skrūvju caurumiem.

2. Izmantojiet Phillips skrūvgriezi, lai atskrūvētu skrūves un noņemtu rokturi.

📖 PIEZĪME

Izmantojiet šīs skrūves, lai pievilktu rokturi pretējā pusē.

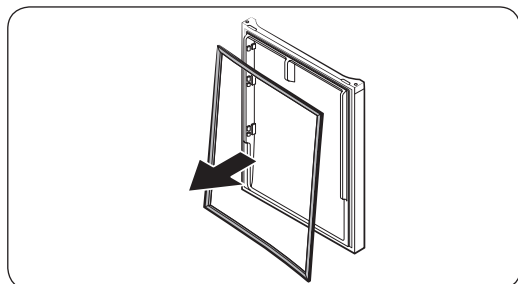
3. Uzlieciet jauno rokturi pretējā secībā izjaukšanas darbībām.

Blīves nomaīņa

UZMANĪBU!

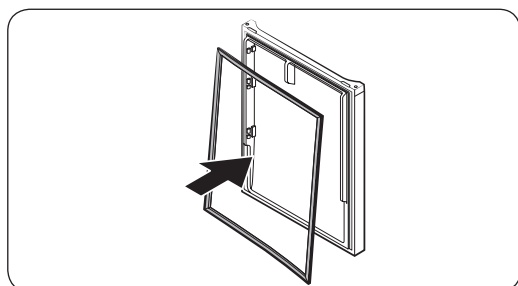
Pārliecinieties, ka cieši pievienojat blīvi. Pretējā gadījumā var noplūst aukstais gaiss no ledusskapja.

Lai noņemtu blīvi



Atveriet durvis un izņemiet blīvi no durvīm.

Lai nomainītu blīvi



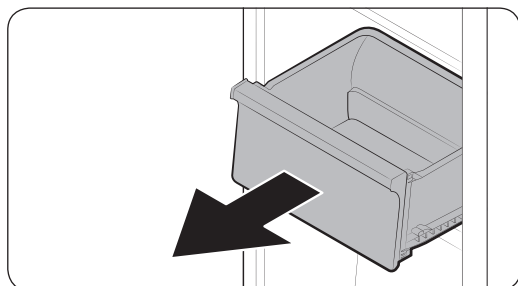
Pievienojiet jaunu blīvi pie ledusskapja durvīm. Raugieties, lai starp jauno blīvi un durvīm nav spraugu.

Atvilktnes nomaīņa

UZMANĪBU!

Pārliecinieties, vai atvilktne montāžas laikā ir pareizi ievietota sliedē.

Lai izņemtu atvilktni



Uzmanīgi paceliet atvilktnes priekšējo daļu un izvelciet to.

Lai atkārtoti ievietotu atvilktnes

Atkārtota atvilktņu ievietošana tiek veikta pretējā to izņemšanas darbību secībā.

Eņģes nomaiņa

Lai nomainītu eņģes, jums vispirms ir jāizņem durvis.

⚠ UZMANĪBU!

- Uzmanīgi izņemiet durvis, jo tās ir smagas.
- Pirms eņģu nomaiņas uz grīdas nolieciet mīkstu paliktni, piemēram, kartonu, lai novērstu skrāpējumus uz durvīm, novietojot tās uz grīdas.
- Tā kā ar eņģēm ir jādarbojas uzmanīgi un nomaiņa jāveic diviem vai vairāk cilvēkiem, mēs iesakām izsaukt profesionālu tehnisko atbalstu.
- Ja eņģes atvienošanas laikā durvis netiek turētas, tās var nokrist un radīt ievainojumus.
- Pārlicinieties, ka vārpsta uz eņģes ir cieši pievilkta.
- Pārbaudiet, vai eņģe ir cieši pievienota pie korpusa.
- Pārbaudiet, vai vada savienotāji ir pievienoti pareizi.
- Raugieties nesabojāt vadus, fiksējot augšējo pārsegu.

⚠ BRĪDINĀJUMS

- Ledusskapja sasvēršanai/nolikšanai nepieciešami vismaz 2 cilvēki.
- Atvienojiet barošanas vadu pirms durvju apgriešanas otrādi.

Nepieciešamie instrumenti (nav iekļauti komplektācijā)



Phillips skrūvgriezis



Plakanais skrūvgriezis



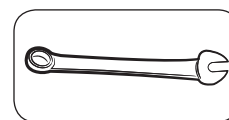
11 mm uzgriežņatslēga



10 mm mucīņu tipa
uzgriežņatslēga



8 mm mucīņu tipa
uzgriežņatslēga

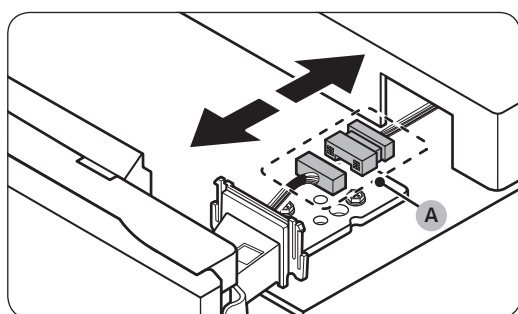


10 mm uzgriežņatslēga

Durvju apgriešana otrādi

PIEZĪME

Modeļiem ar rokturiem vispirms apgrieziet rokturus. (Papildu informāciju skatiet “Roktura nomaiņa (modeļiem ar uz āru izvirzītiem rokturiem)” sadaļā.)



1. Kad ledusskapja durvis ir aizvērtas, izmantojiet Phillips skrūvgriezi, lai noņemtu skrūves, kas fiksē augšējo pārsegu (A).

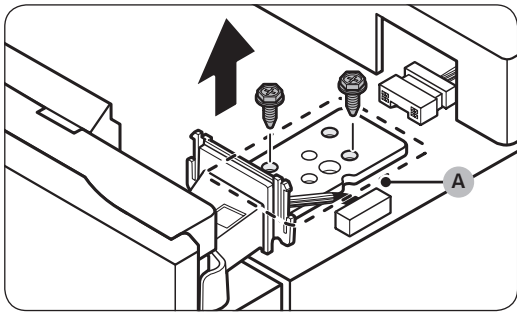
2. Uzmanīgi paceliet augšējo pārsegu (A) un novietojiet to uz ledusskapja.
- Esiet uzmanīgi, paceļot augšējo pārsegu (A). Zem tā ir savienots vads.

3. Noņemiet vadu un vada savienotāju, kas atrodas uz turētāja zem augšējā pārsega.
- Šī darbība iespējams neattiecas uz dažiem modeļiem.

UZMANĪBU!

Nevelciet savienotājus pārāk stipri.

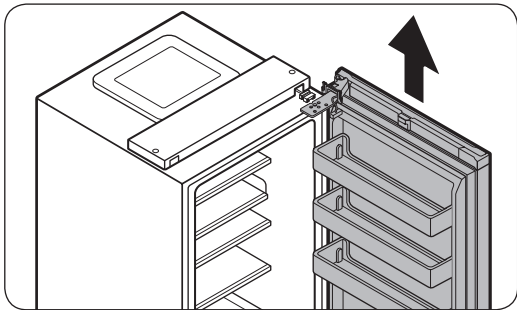
4. Atvienojiet vada savienotāju (A).
- Šī darbība iespējams neattiecas uz dažiem modeļiem.



5. Izmantojiet mucīņu tipa uzgriežņu atslēgu (8 mm), lai noņemtu skrūves, kas fiksē augšējo eņģi (A).

⚠ UZMANĪBU!

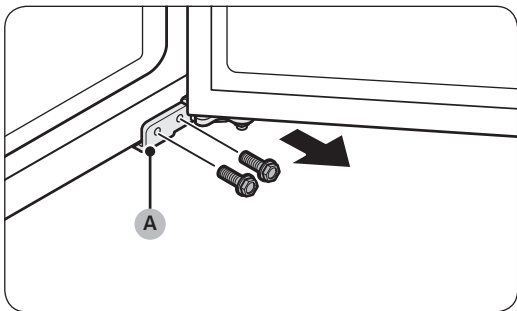
Lai novērstu ledusskapja durvju nokrišanu, cieši satveriet un atbalstiet tās, kamēr noņemat skrūves.



6. Atveriet ledusskapja durvis un pēc tam paceliet durvis, lai izņemtu tās no vidējām eņģēm. Uzglabāiet durvis drošā vietā.

⚠ UZMANĪBU!

Durvis ir smagas. Lai izvairītos no bojājumiem vai personīgām traumām, ievērojiet piesardzību durvju atvienošanas laikā.



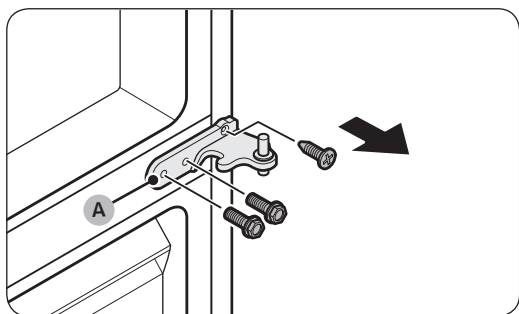
7. Atveriet saldētavas durvis un pēc tam izmantojiet mucīņu tipa uzgriežņu atslēgu (8 mm), lai noņemtu skrūves, kas fiksē apakšējo eņģi (A).



8. Kad saldētavas durvis balstās uz **apakšējās eņģes (A)**, lēnām pavelciet **apakšējo eņģi (A)**, lai izņemtu to no turētāja ledusskapja apakšdaļā. Kad **apakšējā eņģe (A)** ir izņemta no turētāja, noņemiet to no saldētavas durvīm un pēc tam pavelciet saldētavas durvis uz leju, lai izņemtu tās no **vidējās eņģes (B)**.

⚠ UZMANĪBU!

Lai novērstu saldētavas durvju nokrišanu, cieši satveriet un atbalstiet saldētavas durvis, līdz tās ir droši izņemtas no **vidējās eņģes (B)**.



9. Izmantojiet Phillips skrūvgriezi un mucīņu tipa uzgriežņu atslēgu (10 mm), lai noņemtu skrūves, kas fiksē **vidējo eņģi (A)**.
10. Pēc augšējās, vidējās un/vai apakšējās eņģes nomaiņas veiciet salikšanu pretējā izjaukšanas darbību secībā.

⚠ UZMANĪBU!

- Pārbaudiet, vai vada savienotāji ir pievienoti pareizi.
- Raugieties nesabojāt vadus, fiksējot augšējo pārsegu

Priročnik za uporabniško servisiranje

1. Na spletni strani <http://samsung.com> lahko preverite, kje lahko kupite nadomestne dele.
2. Obiščite stran za nakupovanje in vnesite kodo modela izdelka ter preverite, katere dele je mogoče kupiti. Koda modela se nahaja na nalepki na zunanji strani vašega izdelka.
 - Kodo in različico modela lahko preverite na nalepki s črtno kodo, ki se nahaja na spodnji levi strani izdelka.
3. Pri nadomestnih delih se prepričajte, da se ime dela ujema s tistim, ki je navedeno na sliki v tem priročniku.
 - Deli, ki jih lahko servisira uporabnik, so omejeni na ročaje (samo pri nekaterih modelih), tesnila, predale in tečaje.

OPOMBA

V primeru, da popravilo izvaja nepooblaščen serviser, v primeru samopopravila ali neprofesionalnega popravila izdelka družba Samsung ne odgovarja za poškodbe izdelka, telesne poškodbe ali katero koli drugo varnostno težavo izdelka, ki je posledica poskusa popravila izdelka, ki ne upošteva natančno teh navodil za popravilo in vzdrževanje. Garancija ne krije poškodb izdelka, ki nastanejo zaradi popravila izdelka, ki ga opravi oseba, ki ni Samsungov certificiran servisni ponudnik.

PREVIDNO

- Ime dela, ki je navedeno na spletni strani, se lahko razlikuje od imena v tem priročniku. Poskrbite, da boste izbrali pravo ime dela.
- Zamenjava tečajev zahteva izjemno previdnost, saj vključuje snemanje vrat.
- Pri popravilih uporabljajte zaščitne rokavice.

Dejanske slike in navedeni sestavni deli hladilnika se lahko razlikujejo glede na model in državo.



01 Zgornji tečaj

03 Predal

05 Srednji tečaj

07 Spodnji tečaj

02 Tesnilo

04 Ročaja (samo določeni modeli)

06 Nalepka s črtno kodo

Zamenjava ročaja

Ime modela je videti takole: RB38**6****, RB38**2****, RL38**6****, RB3L**2****, RB36**6****, RB36**2****, RL36**6****, RL36**2****, RB34**6****, RB34**2****, RL34**6****, RL34**2****

Mesta, označena z zvezdicami, se razlikujejo glede na model.

Zvezdice v kodi modela označujejo različico modela in lahko predstavljajo številko (0-9) ali črko (A-Z) v kodi modela.

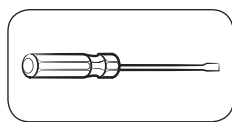
PREVIDNO

- Pri zamenjavi ročaja vrat pazite, da ne opraskate sprednje strani vrat.
- Ročaja trdno pritisnite pri podporah. Prepričajte se, da med podporami in vrati ni vrzeli.
- Pri nameščanju ročaja čvrsto privijte vijake.
- Pred uporabo izdelka preverite, ali je ročaj čvrsto pritrjen.

Potrebni pripomočki (niso priloženi)



Križni izvijač

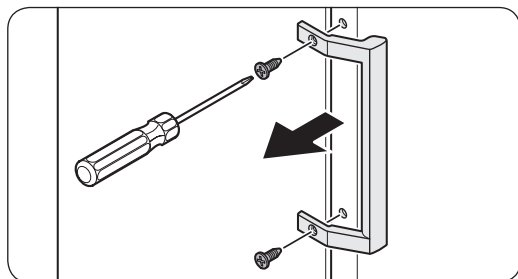
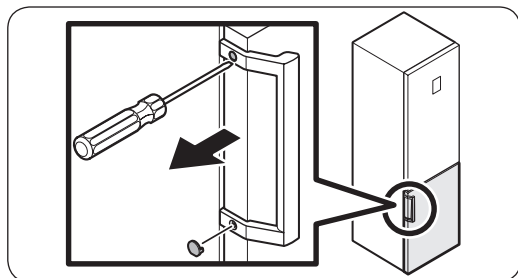


Ploščati izvijač

Odstranjevanje ročajev

OPOMBA

Ta postopek velja za hladilnik in zamrzovalnik.



1. S ploščatim izvijačem odstranite pokrovčke vijakov.
 - Ko odstranite ročaj, pokrovčke vijakov ponovno pritrдите na odprtine za vijake.

2. S Phillipsovim izvijačem odvijte vijake in odstranite ročaj.

OPOMBA

S pomočjo teh vijakov privijte ročaj na nasprotni strani.

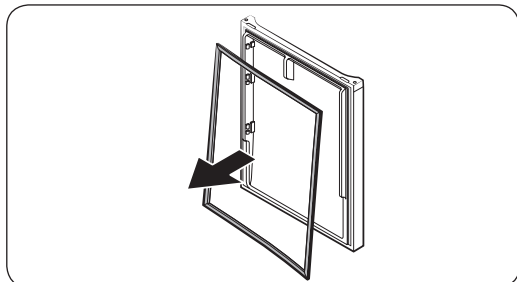
3. Nov ročaj sestavite v obratnem vrstnem redu od razstavljanja.

Zamenjava tesnila

PREVIDNO

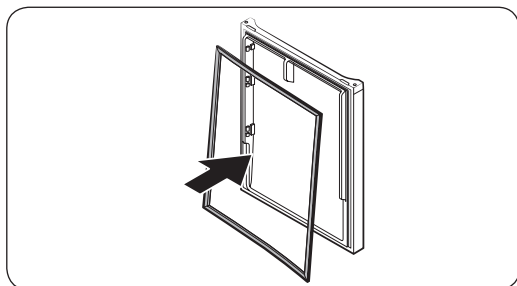
Poskrbite, da boste tesnilo čvrsto pritrdili. V nasprotnem primeru lahko iz hladilnika uhaja hladen zrak.

Odstranjevanje tesnila



Odprite vrata in z vrat odstranite tesnilo.

Zamenjava tesnila



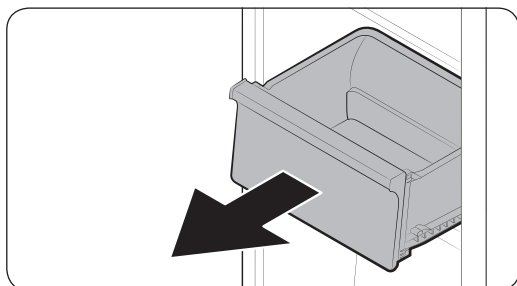
Na vrata hladilnika pritrdite novo tesnilo. Prepričajte se, da med novim tesnilom in vrati ni vrzeli.

Zamenjava predala

PREVIDNO

Med sestavljanjem preverite, ali je predal ustrezno vstavljen v vodilo.

Odstranjevanje predala



Previdno dvignite sprednji del predala in ga izvlecite.

Ponovna namestitev predala

Predale ponovno namestite, tako da sledite korakom odstranjevanja v obratnem vrstnem redu.

Zamenjava tečaja

Če želite zamenjati tečaje, morate najprej odstraniti vrata.

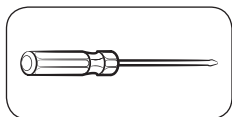
PREVIDNO

- Pri odstranjevanju vrat bodite izjemno previdni, saj so vrata težka.
- Preden se lotite zamenjave tečajev, na tla namestite mehko blazino, kot je karton, da preprečite nastanek prask na vratih, ko vrata položite na tla.
- Ker morate s tečaji ravnati previdno in jih morata zamenjati dve ali več oseb, priporočamo, da pokličete profesionalno servisno službo.
- Če tečaj odstranite, ne da bi medtem držali vrata, lahko ta padejo in povzročijo telesne poškodbe.
- Prepričajte se, da je gred čvrsto pritrjena na tečaju.
- Prepričajte se, da je tečaj čvrsto pritrjen na omarico.
- Prepričajte se, da so priključki žic ustrezno priključeni.
- Pazite, da pri pritrjevanju zgornjega pokrova ne poškodujete žic.

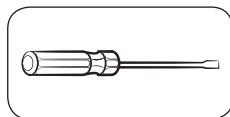
OPOZORILO

- Če želite hladilnik nagniti/položiti na tla, potrebujete pomoč vsaj ene dodatne osebe.
- Preden odstranite vrata, izključite napajalni kabel.

Potrebni pripomočki (niso priloženi)



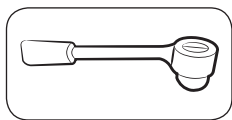
Phillipsov izvijač



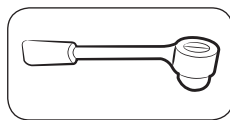
Ploščati izvijač



Ključ (11 mm)



Nasadni ključ (10 mm)



Nasadni ključ (8 mm)

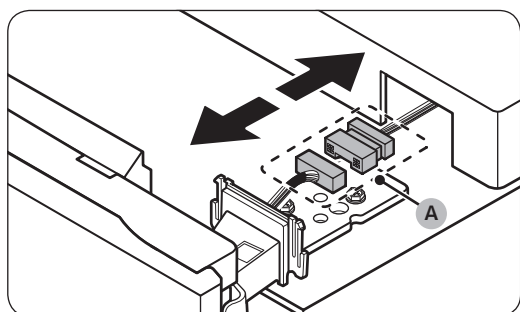
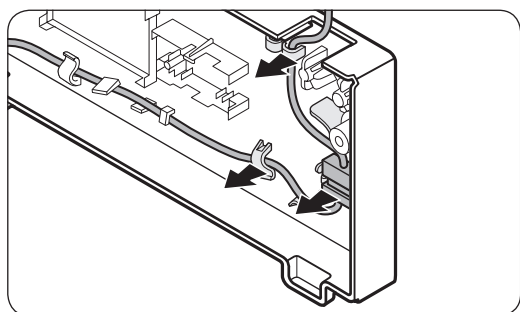
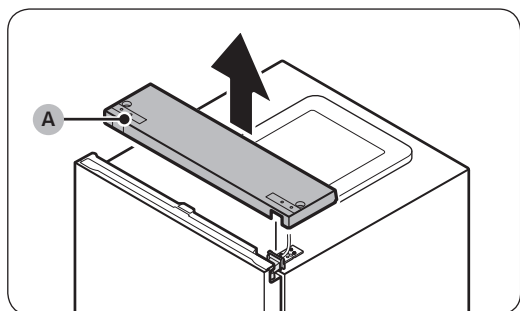
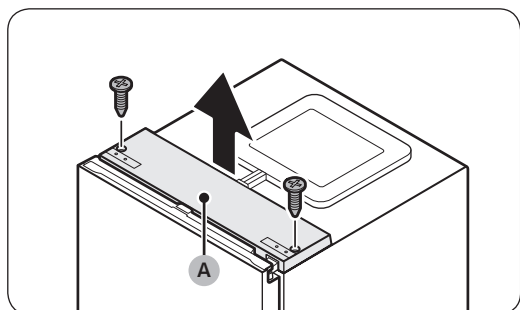


Ključ (10 mm)

Obračanje vrat

OPOMBA

Pri modelih z ročaji najprej obrnite ročaje (Za podrobne informacije glejte razdelek »Zamenjava ročaja (za modele z ročajem v obliki droga)«.)



1. Vrata hladilnika naj bodo zaprta, nato pa s Phillipsovim izvijačem odstranite vijake, s katerimi je pritrjen **zgornji pokrov (A)**.

2. Previdno dvignite **zgornji pokrov (A)** in ga položite na zgornjo stran hladilnika.
- Pri dvigovanju **zgorjega pokrova (A)** bodite previdni. Pod njim je namreč priključena žica.

3. Odstranite žico in priključek žice, ki se nahaja na držalu pod zgornjim pokrovom.
- Pri nekaterih modelih ta korak ni potreben.

PREVIDNO

Priključkov ne povlecite s preveliko silo.

4. Izključite **žični priključek (A)**.
- Pri nekaterih modelih ta korak ni potreben.



5. Z nasadnim ključem (8 mm) odstranite vijake, s katerimi je pritrjen **zgornji tečaj (A)**.

⚠ PREVIDNO

Padec vrat hladilnika preprečite tako, da vrata med odstranjevanjem vijakov trdno pridržite.



6. Odprite vrata hladilnika in jih nato dvignite, da jih snamete s srednjega tečaja. Vrata shranite na varno mesto.

⚠ PREVIDNO

Vrata so težka. Pri odstranjevanju vrat bodite previdni, da preprečite materialno škodo ali telesne poškodbe.



7. Odprite vrata zamrzovalnika in nato z nasadnim ključem (8 mm) odstranite vijake, s katerimi je pritrjen **spodnji tečaj (A)**.



8. Medtem ko vrata zamrzovalnika visijo na **spodnjem tečaju (A)**, počasi povlecite **spodnji tečaj (A)**, da ga odstranite z držala na dnu hladilnika. Ko **spodnji tečaj (A)** odstranite iz držala, ga odstranite z vrat zamrzovalnika ter vrata zamrzovalnika povlecite navzdol, da jih odstranite s **spodnjega tečaja (B)**.

⚠ PREVIDNO

Padeč vrat zamrzovalnika preprečite tako, da vrata med odstranjevanjem s **srednjega tečaja (B)** trdno pridržite.



9. S Phillipsovim izvijačem in nasadnim ključem (10 mm) odstranite vijake, s katerimi je pritrjen **srednji tečaj (A)**.
10. Ko zamenjate zgornji, srednji in/ali spodnji tečaj, sestavljanje opravite v obratnem vrstnem redu od razstavljanja.

⚠ PREVIDNO

- Prepričajte se, da so priključki žic ustrezno priključeni.
- Pazite, da pri pritrjevanju zgornjega pokrova ne poškodujete žic.