

# Condizionatore

---

## Guida rapida

AR\*\*TXFY\*\*\*

---

- Grazie per aver acquistato questo condizionatore Samsung.
- Prima di mettere in funzione l'unità, leggere attentamente il manuale e conservarlo per riferimento futuro.

# Manuale dettagliato dell'utente

---

## Controllo sul sito Web

---

- FASE 1** Controllare il nome del modello
- FASE 2** Accedere al sito Web di Samsung (<http://www.samsung.com>) o leggere il codice QR.



- FASE 3** Cercare e controllare il Manuale dell'utente. **SUPPORTO > Home Page Supporto > Cerca modello**

## Centri assistenza

---

- FASE 1** Controllare il nome del modello
- FASE 2** Contattare il centro di assistenza.
- FASE 3** Richiedere il manuale dell'utente del proprio modello di prodotto.

## App SmartThings

---

Utilizzare l'app SmartThings sul proprio smartphone per controllare il condizionatore tramite controllo wireless.

Per controllare il condizionatore in remoto, è necessario connetterlo allo smartphone.

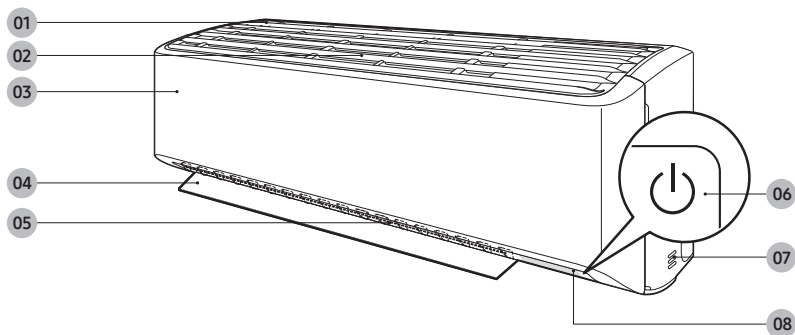
- Fase 1. Controllo dei requisiti di connessione**
- Fase 2. Connessione dello smartphone alla rete Wi-Fi**
- Fase 3. Installazione dell'app SmartThings**
- Fase 4. Configurazione dell'app SmartThings**
- Fase 5. Connessione dello smartphone al condizionatore**
- Fase 6. Controllo del condizionatore mediante lo smartphone**

### **NOTA**

- Per ulteriori informazioni su come installare l'applicazione SmartThings, su come eseguire la connessione della stessa al prodotto e su come controllare quest'ultimo tramite l'app, leggere il codice QR sopra e fare riferimento alle informazioni dettagliate nel manuale dell'utente.

# Panoramica dell'unità interna

L'aspetto del prodotto effettivo può differire leggermente dall'immagine mostrata in basso.



01 Ingresso aria

02 Filtro aria

03 Pannello frontale

04 Aletta che regola il flusso d'aria (verticale)

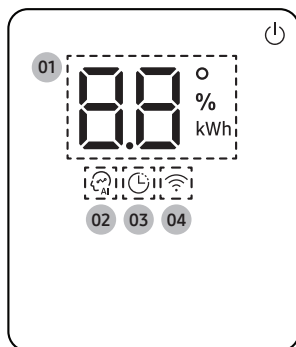
05 Aletta che regola il flusso d'aria (orizzontale)

06 Pulsante Accensione / Ricevitore telecomando

07 Sensore temperatura ambiente

08 Display

## Display



01 Indicatore di temperatura (numerico)

Indicatore ripristino filtro (CF)

Indicatore consumo energetico (numerico / Per

il multisistema, indicatore orario di utilizzo)

Indicatore pulizia automatica (CF)

Indicatore scongelamento (dF)

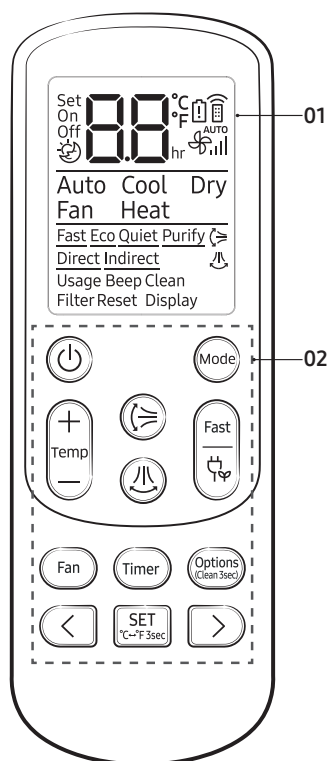
02 Indicatore AI Auto

03 Indicatore timer

Indicatore good'sleep

04 Indicatore Wi-Fi

# Utilizzo del condizionatore d'aria



## Funzioni e pulsanti

Funzione	Pulsante e selezione	Display
Accensione/ Spegnimento		
AI Auto	►  ► Selezionare Auto.	
Auto	►  ► Selezionare Auto.	Auto
Cool	►  ► Selezionare Cool.	Cool
Dry	►  ► Selezionare Dry.	Dry
Fan	►  ► Selezionare Fan.	Fan
Heat	►  ► Selezionare Heat.	Heat
Fast	In modalità Cool o Heat ►	Fast
Quiet	In modalità Cool o Heat ►  ► ►  ► Selezionare Quiet. ► 	Quiet
Beep	►  ►  ► Selezionare Beep. ►	Beep
Illuminazione display	►  ►  ► Selezionare Display. ►	Display

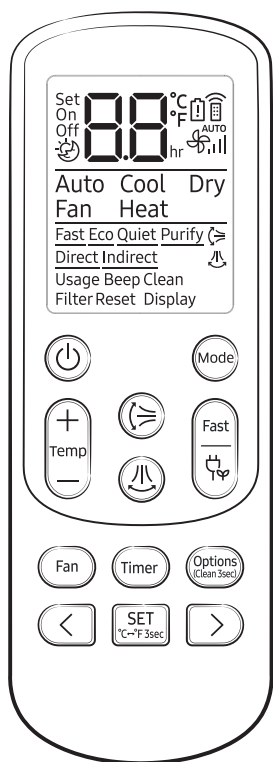
01 Display

02 Pulsante

### NOTA

- Sebbene Flusso d'aria orizzontale () Purify, Direct e Indirect sia visualizzato sul display del telecomando, non è disponibile su questo modello.
- Le funzionalità potrebbero variare in base al modello.





Funzione	Pulsante e selezione	Display
Wi-Fi (SmartThings)	In funzionamento ►  ► Tenere premuto per 4 secondi.	AP
Verifica del consumo energetico	In funzionamento ►  ► ► Selezionare Usage. ► 	Usage
Controllo del tempo di utilizzo	In funzionamento ►  ► ► Selezionare Usage. ► 	0.1 <sup>o</sup> kWh
Eco	In modalità Cool o Heat ►	Eco
Timer accensione/ spegnimento	► Selezionare On o Off ► (Impostare la durata.) ►	On Off 00 hr
good'sleep	In modalità Cool o Heat ► (Selezionare ) ► (Impostare la durata.) ►	80 hr

# Pulizia

## Funzione di Pulizia automatica

Utilizzare la funzione di Pulizia automatica se l'unità interna produce cattivi odori.

### Attivazione della pulizia automatica

Per attivare la pulizia automatica, premere il pulsante  (Options) per almeno 3 secondi.

Sul display dell'unità interna viene visualizzato :



### Annullamento della funzione di pulizia automatica

Per annullare la funzione di pulizia automatica durante la sua esecuzione, attenersi alla procedura riportata di seguito:



► Tenere premuto per almeno 3 secondi.

### Disattivazione della pulizia automatica


Per disattivare la funzione di pulizia automatica, attenersi alla procedura riportata di seguito in fase di funzionamento o di spegnimento del condizionatore:

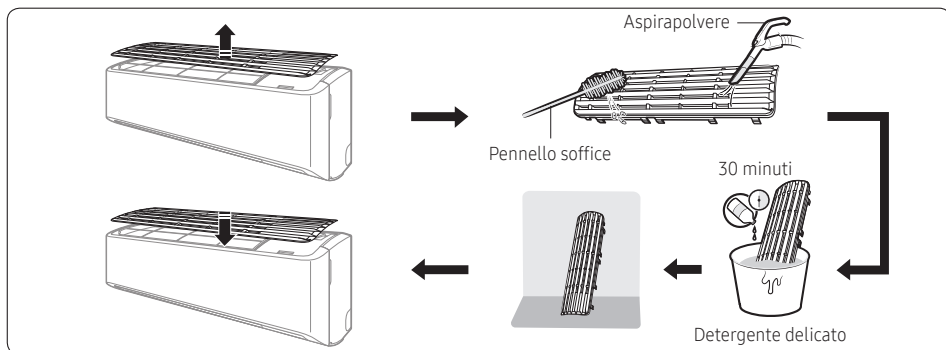


► Selezionare Clean. ►



## Pulizia del filtro

Pulire il filtro dell'aria ogni due settimane o quando sul display dell'unità interna compare  (promemoria per la pulizia del filtro). La tempistica tra le pulizie può variare a seconda dell'uso e delle condizioni ambientali.



- 
- 1 Sfilare il filtro dall'unità.
  - 2 Utilizzare una spazzola morbida o un aspirapolvere per rimuovere la polvere dal filtro.
  - 3 Immergere il filtro in una soluzione di acqua e detergente delicato per 30 minuti.
  - 4 Sciacquare il filtro e lasciarlo asciugare in un luogo ben ventilato ma non esposto alla luce solare diretta.
  - 5 Installare nuovamente il filtro.
  - 6 Reimpostare il promemoria per la pulizia del filtro:

In funzionamento ►  ►   ► Selezionare Filter Reset. ► 

## PER DOMANDE E COMMENTI

NAZIONE	CHIAMATE	OPPURRE VISITATE LA PAGINA ONLINE ALL'INDIRIZZO
UK	0330 SAMSUNG (7267864)	<a href="http://www.samsung.com/uk/support">www.samsung.com/uk/support</a>
IRELAND (EIRE)	0818 717100	<a href="http://www.samsung.com/ie/support">www.samsung.com/ie/support</a>
GERMANY	06196 77 555 77	<a href="http://www.samsung.com/de/support">www.samsung.com/de/support</a>
FRANCE	01 48 63 00 00	<a href="http://www.samsung.com/fr/support">www.samsung.com/fr/support</a>
ITALIA	800-SAMSUNG (800.7267864)	<a href="http://www.samsung.com/it/support">www.samsung.com/it/support</a>
SPAIN	91 175 00 15	<a href="http://www.samsung.com/es/support">www.samsung.com/es/support</a>
PORTUGAL	808 207 267	<a href="http://www.samsung.com/pt/support">www.samsung.com/pt/support</a>
LUXEMBURG	261 03 710	<a href="http://www.samsung.com/be_fr/support">www.samsung.com/be_fr/support</a>
NETHERLANDS	088 90 90 100	<a href="http://www.samsung.com/nl/support">www.samsung.com/nl/support</a>
BELGIUM	02-201-24-18	<a href="http://www.samsung.com/be/support">www.samsung.com/be/support</a> (Dutch) <a href="http://www.samsung.com/be_fr/support">www.samsung.com/be_fr/support</a> (French)
NORWAY	21629099	<a href="http://www.samsung.com/no/support">www.samsung.com/no/support</a>
DENMARK	707 019 70	<a href="http://www.samsung.com/dk/support">www.samsung.com/dk/support</a>
FINLAND	030-6227 515	<a href="http://www.samsung.com/fi/support">www.samsung.com/fi/support</a>
SWEDEN	0771 726 786	<a href="http://www.samsung.com/se/support">www.samsung.com/se/support</a>
POLAND	801-172-678* lub +48 22 607-93-33* Specjalistyczna infolinia do obsługi zapytań dotyczących telefonów komórkowych: 801-672-678* * (opłata według taryfy operatora)	<a href="http://www.samsung.com/pl/support/">http://www.samsung.com/pl/support/</a>
HUNGARY	0680SAMSUNG (0680-726-7864)	<a href="http://www.samsung.com/hu/support">www.samsung.com/hu/support</a>
AUSTRIA	0800 72 67 864 (0800-SAMSUNG)	<a href="http://www.samsung.com/at/support">www.samsung.com/at/support</a>
SWITZERLAND	0800 726 786 (0800-SAMSUNG)	<a href="http://www.samsung.com/ch/support">www.samsung.com/ch/support</a> (German) <a href="http://www.samsung.com/ch_fr/support">www.samsung.com/ch_fr/support</a> (French)
CZECH	800 - SAMSUNG (800-726786)	<a href="http://www.samsung.com/cz/support">www.samsung.com/cz/support</a>
SLOVAKIA	0800 - SAMSUNG (0800-726 786)	<a href="http://www.samsung.com/sk/support">www.samsung.com/sk/support</a>
CROATIA	072 726 786	<a href="http://www.samsung.com/hr/support">www.samsung.com/hr/support</a>
BOSNIA	055 233 999	<a href="http://www.samsung.com/support">www.samsung.com/support</a>
North Macedonia	023 207 777	<a href="http://www.samsung.com/mk/support">www.samsung.com/mk/support</a>
MONTENEGRO	020 405 888	<a href="http://www.samsung.com/support">www.samsung.com/support</a>
SLOVENIA	080 697 267 (brezplačna številka)	<a href="http://www.samsung.com/si/support">www.samsung.com/si/support</a>
SERBIA	011 321 6899	<a href="http://www.samsung.com/rs/support">www.samsung.com/rs/support</a>
ALBANIA	045 620 202	<a href="http://www.samsung.com/al/support">www.samsung.com/al/support</a>
BULGARIA	*3000 Цена на един градски разговор 0800 111 31 Безплатен за всички оператори	<a href="http://www.samsung.com/bg/support">www.samsung.com/bg/support</a>
ROMANIA	*8000 (apel in retea) 08008-726-78-64 (08008-SAMSUNG) Apel GRATUIT Atenție: Dacă efectuați apelul din rețeaua Digi (RCS/RDS), vă rugăm să ne contactați formând numărul Telverde fără ultimele două cifre, astfel: 0800872678.	<a href="http://www.samsung.com/ro/support">www.samsung.com/ro/support</a>
CYPRUS	8009 4000 only from landline, toll free	<a href="http://www.samsung.com/gr/support">www.samsung.com/gr/support</a>
GREECE	80111-SAMSUNG (80111 726 7864) only from land line (+30) 210 6897691 from mobile and land line	
LITHUANIA	8-800-77777	<a href="http://www.samsung.com/lt/support">www.samsung.com/lt/support</a>
LATVIA	8000-7267	<a href="http://www.samsung.com/lv/support">www.samsung.com/lv/support</a>
ESTONIA	800-7267	<a href="http://www.samsung.com/ee/support">www.samsung.com/ee/support</a>



Questa apparecchiatura  
contiene R-32.