



Questo manuale d'istruzione è fornito da trovaprezzi.it. Scopri tutte le offerte per [Epson WorkForce DS-770II](#) o cerca il tuo prodotto tra le [migliori offerte di Stampanti e scanner](#)

EPSON
EXCEED YOUR VISION

DS-770 II

Guida utente

Caratteristiche del prodotto

Introduzione allo scanner

Specifiche e Posizionamento degli originali

Scansione Base

Manutenzione

Soluzione dei problemi

Copyright

Nessuna parte di questa pubblicazione può essere riprodotta, memorizzata in un sistema di recupero, trasmessa in qualsiasi forma e con qualsiasi mezzo, elettronico, meccanico, di fotocopiatura, registrazione o altro, senza il previo consenso scritto di Seiko Epson Corporation. Nessuna responsabilità viene assunta in relazione all'uso delle informazioni in essa contenute. Né ci si assume alcuna responsabilità per eventuali danni derivanti dall'uso delle informazioni qui contenute. Le informazioni qui contenute sono state progettate solo per l'uso con questo prodotto Epson. Epson non è responsabile per l'utilizzo di queste informazioni con altri prodotti.

Né Seiko Epson Corporation né le sue affiliate sono responsabili verso l'acquirente di questo prodotto o verso terzi per danni, perdite, costi o spese sostenute dall'acquirente o da terzi a seguito di incidente, cattivo uso o abuso di questo prodotto oppure modifiche non autorizzate, riparazioni o alterazioni questo prodotto, oocure (esclusi gli Stati Uniti) la mancata stretta osservanza delle istruzioni operative e di manutenzione di Seiko Epson Corporation.

Seiko Epson Corporation e le sue affiliate non sono responsabili per eventuali danni o problemi derivanti dall'uso di opzioni o materiali di consumo diversi da quelli designati come prodotti originali Epson oppure prodotti approvati Epson da Seiko Epson Corporation.

Seiko Epson Corporation non potrà essere ritenuta responsabile per eventuali danni derivanti da interferenze elettromagnetiche che avvengono per l'uso di cavi di interfaccia diversi da quelli designati come prodotti approvati Epson da Seiko Epson Corporation.

© 2020 Seiko Epson Corporation

Il contenuto di questo manuale e le specifiche di questo prodotto sono soggette a modifiche senza preavviso.

Marchi

- ❑ EPSON, EPSON EXCEED YOUR VISION, EXCEED YOUR VISION e i rispettivi loghi sono marchi registrati o marchi di Seiko Epson.
- ❑ Microsoft®, Windows®, and Windows Vista® are registered trademarks of Microsoft Corporation.
- ❑ Apple, macOS, and OS X are registered trademarks of Apple, Inc.
- ❑ Adobe, Adobe Reader, and Acrobat are either registered trademarks or trademarks of Adobe Systems Incorporated in the United States and/or other countries.
- ❑ Intel® is a registered trademark of Intel Corporation.
- ❑ The SuperSpeed USB Trident Logo is a registered trademark of USB Implementers Forum, Inc.
- ❑ Avviso generale: Altri nomi di prodotto utilizzati nel presente documento hanno solo scopo identificativo e possono essere marchi di fabbrica dei rispettivi proprietari. Epson non rivendica alcun diritto su tali marchi.

Sommario

Copyright

Marchi

Informazioni sul manuale

Introduzione ai manuali.	8
Marchi e simboli.	8
Descrizioni utilizzate in questo manuale.	8
Riferimenti del sistema operativo.	8

Istruzioni importanti

Avvertenze per la sicurezza.	11
Limitazioni sulla copia.	12

Caratteristiche del prodotto

Protezione della carta per ridurre i danni agli originali.	14
Avviso di sporcizia sul sensore.	14
Funzione di rilevamento della doppia alimentazione con tempistica di arresto selezionabile.	14
Scansione di alta qualità con rilevamento automatico dei documenti.	15

Introduzione allo scanner

Nomi e funzioni delle parti.	18
Tasti e luci sul Pannello di Controllo.	20
Tasti.	20
Spie luminose.	21
Indicatori d'errore.	22
Informazioni sulle applicazioni.	22
Applicazione per la scansione di documenti (Document Capture Pro/Document Capture).	22
Applicazione per il controllo dello scanner (Epson Scan 2).	23
Applicazione per l'aggiornamento di software e Firmware (EPSON Software Updater).	23
Software per la gestione dei dispositivi su una rete (Epson Device Admin).	24
Applicazione per la creazione di pacchetti driver (EpsonNet SetupManager).	24
Informazioni su elementi opzionali e materiali di consumo.	24
Codici dei Foglio portante.	24

Codici kit montaggio rulli.	25
Codici kit di pulizia.	25
Codici dock per scanner piano.	26

Specifiche e Posizionamento degli originali

Specifiche per gli Originali.	28
Specifiche generali per gli originali in fase di scansione.	28
Tipi di originali che richiedono attenzione.	31
Tipi di originali per i quali non è possibile effettuare la scansione.	32
Posizionamento degli originali.	33
Originali di dimensioni standard.	33
Carta lunga.	39
Carte di plastica.	41
Carte plastificate.	45
Originali di grandi dimensioni.	47
Originali di forma irregolare.	50
Fotografie.	53
Buste.	56
Mix di originali.	59

Scansione Base

Scansione mediante un tasto dello scanner.	63
Scansione da computer.	63
Scansione mediante Document Capture Pro (Windows).	63
Scansione mediante Document Capture (Mac OS).	70
Scansione tramite Epson Scan 2.	76

Scansione Avanzata

Impostazione di un lavoro.	83
Creazione e registrazione di un lavoro (Windows).	83
Creazione e registrazione di un lavoro (Mac OS).	89
Assegnazione di un lavoro al tasto dello scanner (Windows).	90
Assegnazione di un lavoro al tasto dello scanner (Mac OS).	90
Scansione di originali di tipo o dimensioni diversi uno alla volta (Modo Alimentazione automatica).	91

Varie impostazioni di scansione per Document Capture Pro (solo per Windows).	93
Suddivisione dei documenti utilizzando un numero specificato di pagine.	93
Suddivisione dei documenti utilizzando una pagina vuota.	96
Creazione e salvataggio di cartelle utilizzando le informazioni del codice a barre.	100
Creazione di una cartella con due livelli utilizzando due tipi di codice a barre.	104
Salvataggio di file con nome utilizzando le informazioni del codice a barre.	108
Creazione e salvataggio di cartelle utilizzando caratteri OCR.	113
Salvataggio di file con nome utilizzando caratteri OCR.	118
Creazione e salvataggio di cartelle per ciascun modulo.	125

Funzioni utili

Impostare la funzione di rilevamento macchie sulla superficie di vetro.	132
Configurare la funzione di protezione dei documenti.	133
Impostare l'operazione quando viene rilevata una doppia alimentazione.	134

Utilizzo della dock per scanner piano

Informazioni sulla dock per scanner piano.	137
Nome parti e funzioni dello scanner piano portatile.	137
Scansione dal vetro dello scanner.	138
Note sull'utilizzo della dock per scanner piano.	140
Manutenzione.	144
Risoluzione dei problemi della dock per scanner piano.	146

Manutenzione

Pulizia esterna dello scanner.	149
Pulizia interna dello scanner.	149
Azzeramento del numero di scansioni dopo la pulizia periodica.	153
Sostituire il kit manutenzione rulli.	155
Azzeramento del numero di scansioni dopo la sostituzione dei rulli.	159
Risparmio energetico.	161
Trasporto dello scanner.	162
Aggiornamento di applicazioni e firmware.	162

Soluzione dei problemi

Problemi dello scanner.	165
La spia dello scanner segnala un errore.	165
Lo scanner non si accende.	165
Problemi all'avvio della scansione.	165
Impossibile avviare la scansione dal computer.	165
Problemi di alimentazione carta.	166
Vengono alimentati più originali insieme (doppia alimentazione).	166
Rimuovere gli originali inceppati dallo scanner.	167
Frequenti inceppamenti degli originali nello scanner.	168
Protezione carta non funziona correttamente.	169
Originali che si sporcano.	169
Rallentamento della velocità di scansione nella scansione continua.	169
La scansione richiede molto tempo.	169
Problemi relativi all'immagine acquisita.	170
Compaiono righe quando si esegue la scansione dall'ADF.	170
L'avviso di sporcizia del vetro non scompare.	170
I colori dell'immagine acquisita sono irregolari.	170
Ingrandire o ridurre l'immagine acquisita.	171
Compare l'offset nello sfondo delle immagini.	171
Immagine acquisita o testo sfocato.	172
Visualizzazione dei motivi Moiré (ombre a reticolo).	173
Il bordo dell'originale non viene sottoposto a scansione quando si rileva automaticamente il formato.	173
Il carattere non viene riconosciuto correttamente.	173
Impossibile risolvere i problemi nell'immagine acquisita.	174
Disinstallare e Installare Applicazioni.	175
Disinstallazione delle applicazioni.	175
Installazione delle applicazioni.	176

Specifiche tecniche

Specifiche generali dello scanner.	178
Specifiche di dimensioni e peso.	179
Specifiche elettriche.	179
Specifiche elettriche Scanner.	179
Specifiche dell'adattatore elettrico CA.	179
Specifiche ambientali.	180
Specifiche della dock per scanner piano.	180
Requisiti di sistema.	180

Standard e approvazioni

Standard e approvazioni per i modelli europei. . . . 183

Standard e approvazioni per i modelli statunitensi 183

Informazioni di assistenza

Sito Web di supporto. 185

Come contattare l'assistenza Epson. 185

Prima di contattare Epson. 185

Assistenza utenti — Europa. 185

Assistenza utenti - Taiwan. 185

Assistenza utenti - Singapore. 186

Assistenza utenti — Thailandia. 186

Assistenza utenti — Vietnam. 187

Assistenza utenti — Indonesia. 187

Assistenza utenti - Hong Kong. 189

Assistenza utenti - Malaysia. 189

Assistenza utenti - India. 190

Assistenza utenti — Filippine. 190

Informazioni sul manuale

Introduzione ai manuali.	8
Marchi e simboli.	8
Descrizioni utilizzate in questo manuale.	8
Riferimenti del sistema operativo.	8

Introduzione ai manuali

Nel sito Web di supporto Epson sono disponibili le versioni più recenti dei manuali seguenti.

<http://www.epson.eu/support> (Europa)

<http://support.epson.net/> (fuori Europa)

Inizia qui (manuale cartaceo)

Fornisce informazioni sulle impostazioni del prodotto e l'installazione dell'applicazione.

Guida utente (manuale digitale)

Fornisce istruzioni sull'uso del prodotto, la manutenzione e la risoluzione di problemi.

Oltre ai precedenti manuali, consultare la guida inclusa nelle varie applicazioni Epson.

Marchi e simboli



Attenzione:

Istruzioni che devono essere seguite attentamente per evitare danni personali.



Importante:

Istruzioni che devono essere seguite per evitare danni alle apparecchiature.

Nota:

Fornisce informazioni complementari e di riferimento.

Informazioni correlate

➔ Collegamenti alle relative sezioni.

Descrizioni utilizzate in questo manuale

Le schermate delle applicazioni si riferiscono a Windows 10 o macOS High Sierra. Il contenuto visualizzato nelle schermate varia a seconda del modello in uso e del contesto di utilizzo.

Le illustrazioni usate in questo manuale sono di semplice riferimento. Sebbene possano differire leggermente dal prodotto effettivo, i metodi di esecuzione sono identici.

Riferimenti del sistema operativo

Windows

In questo manuale, termini come "Windows 10", "Windows 8.1", "Windows 8", e "Windows 7" fanno riferimento ai seguenti sistemi operativi. In aggiunta, "Windows" è usato per riferirsi a tutte le versioni.

Sistema Operativo Microsoft® Windows® 10

- Sistema Operativo Microsoft® Windows® 8.1
- Sistema Operativo Microsoft® Windows® 8
- Sistema Operativo Microsoft® Windows® 7

Mac OS

In questo manuale, il termine "Mac OS" viene utilizzato per fare riferimento a macOS Catalina, macOS Mojave, macOS High Sierra, macOS Sierra, OS X El Capitan e OS X Yosemite.

Istruzioni importanti

Avvertenze per la sicurezza.	11
Limitazioni sulla copia.	12

Avvertenze per la sicurezza

Leggere e seguire queste istruzioni per garantire un uso sicuro del prodotto e dei relativi accessori opzionali. Assicurarsi di conservare il manuale come riferimento futuro. Seguire attentamente tutte le avvertenze e istruzioni applicate sul prodotto e sui relativi accessori opzionali.

- ❑ Alcuni dei simboli utilizzati sul prodotto e sui relativi accessori opzionali sono per garantire la sicurezza e il corretto utilizzo del prodotto. Visitare il seguente sito web per conoscere il significato dei simboli.
<http://support.epson.net/symbols>
- ❑ Posizionare il prodotto e i relativi accessori opzionali su una superficie piana e stabile di dimensioni maggiori rispetto alla base del prodotto stesso e dei relativi accessori opzionali. Se il prodotto e i relativi accessori opzionali vengono posizionati vicino una parete, lasciare più di 10 cm di spazio tra il retro del prodotto e i relativi accessori opzionali e la parete stessa.
- ❑ Posizionare il prodotto e i relativi accessori opzionali sufficientemente vicino al computer per poter collegare facilmente il cavo di interfaccia. Non collocare o conservare il prodotto e i relativi accessori opzionali o l'adattatore CA all'esterno, in prossimità di polvere o sporco eccessivi, acqua, fonti di calore o in luoghi soggetti a urti, vibrazioni, temperatura o umidità elevate, esposti a luce solare diretta, sorgenti di illuminazione intensa o brusche variazioni di temperatura e umidità.
- ❑ Non usare lo scanner con le mani bagnate.
- ❑ Posizionare il prodotto e i relativi accessori opzionali vicino a una presa elettrica dove poter collegare facilmente l'adattatore.
- ❑ L'adattatore CA deve essere disposto in modo da evitare abrasioni, tagli, logoramento, piegamenti e attorcigliamenti. Non collocare oggetti sopra il cavo dell'adattatore ed evitare che l'adattatore CA o il cavo possa essere calpestato. Prestare particolare attenzione nel mantenere l'estremità del cavo ben tesa.
- ❑ Utilizzare esclusivamente il cavo di alimentazione fornito con il prodotto e non utilizzare il cavo con altre apparecchiature. L'utilizzo di altri cavi con questo prodotto o l'utilizzo del cavo di alimentazione fornito con altre apparecchiature può provocare incendi o scosse elettriche.
- ❑ Utilizzare esclusivamente l'adattatore CA fornito con il prodotto. L'uso di un altro tipo di adattatore può comportare rischi di incendio, scossa elettrica e lesioni.
- ❑ L'adattatore CA è studiato per l'uso con il prodotto con il quale viene fornito. Non utilizzarlo con altri dispositivi elettronici, se non espressamente specificato.
- ❑ Utilizzare esclusivamente il tipo di alimentazione elettrica indicata sull'etichetta dell'adattatore CA e fornire sempre alimentazione direttamente da una presa di corrente elettrica domestica tramite un adattatore CA che soddisfi le normative locali di sicurezza.
- ❑ Quando si collega questo prodotto e i relativi accessori opzionali a un computer o altro dispositivo tramite cavo, assicurarsi del corretto orientamento dei connettori. Per ciascun connettore è previsto solo un orientamento corretto. Se un connettore viene inserito con l'orientamento errato, possono verificarsi danneggiamenti a entrambi i dispositivi collegati tramite il cavo.
- ❑ Evitare l'uso di prese che si trovino sullo stesso circuito di fotocopiatrici o sistemi di aerazione che si accendono e spengono regolarmente.
- ❑ Se si collega il prodotto a una prolunga, assicurarsi che l'ampereaggio totale dei dispositivi collegati non sia superiore a quello supportato dal cavo. Assicurarsi inoltre che l'ampereaggio totale di tutti i dispositivi collegati alla presa a muro non sia superiore al livello massimo consentito dalla presa a muro.
- ❑ Non smontare, modificare o tentare di riparare l'adattatore CA, il prodotto o i relativi accessori opzionali di persona secondo modalità diverse da quelle specificatamente descritte nei manuali del prodotto.
- ❑ Non inserire oggetti in alcuna delle aperture, in quanto potrebbero entrare a contatto con zone sotto tensione pericolose o mettere in corto circuito parti interne. Prestare attenzione ai rischi di scosse elettriche.

- Se si verificano danni alla spina, sostituire il cavo o consultare un elettricista qualificato. Se la spina dispone di fusibili, accertarsi di sostituirli con fusibili di dimensioni e tensione nominale corrette.
- Scollegare il prodotto, i relativi accessori opzionali e l'adattatore CA dalla presa elettrica e contattare personale qualificato di assistenza tecnica se si verificano le seguenti condizioni: L'adattatore CA o la spina sono danneggiati; del liquido è entrato nel prodotto o nell'adattatore CA; il prodotto o l'adattatore CA sono caduti o il telaio è stato danneggiato; il prodotto o l'adattatore CA non funzionano normalmente o presentano un evidente cambiamento nelle prestazioni. (Non regolare alcun dispositivo di controllo non trattato dalle istruzioni per l'uso.)
- Prima della pulizia, scollegare prodotto e adattatore CA dalla presa di corrente. Pulire utilizzando soltanto un panno umido. Non utilizzare detergenti liquidi o spray ad eccezione di quanto specificatamente descritto nei manuali del prodotto.
- Se non si intende utilizzare il prodotto per un periodo prolungato, assicurarsi di scollegare l'adattatore CA dalla presa di corrente.
- Dopo aver sostituito i materiali di consumo, smaltirli in modo appropriato secondo le disposizioni vigenti nel proprio territorio. Non smontarli.

Limitazioni sulla copia

Al fine di assicurare un uso responsabile e legale del prodotto, osservare le limitazioni che seguono.

La copia dei seguenti articoli è proibita dalla legge:

- Banconote, monete, titoli di stato e buoni del tesoro, titoli emessi da autorità municipali
- Francobolli non affrancati, cartoline pre-affrancate e altri titoli postali con valore postale
- Marche da bollo governative e titoli emessi in base a procedura legale

Prestare attenzione quando si copiano i seguenti articoli:

- Titoli trasferibili privati (certificati azionari, buoni negoziabili, assegni, ecc.), tessere gratuite con validità mensile, tessere in esclusiva, ecc.
- Passaporti, patenti, certificati di sana costituzione, lasciapassare, buoni pasto, biglietti, ecc.

Nota:

Inoltre, la copia di tali articoli può essere proibita dalla legge.

Uso responsabile di materiali protetti da copyright:

I prodotti possono essere oggetto di comportamenti illegali se vengono utilizzati per copiare materiali protetti dal diritto d'autore. A meno di non agire dietro consiglio di un avvocato di fiducia, comportarsi in modo responsabile e rispettoso ottenendo il permesso del detentore del copyright prima di copiare materiale pubblicato.

Caratteristiche del prodotto

Protezione della carta per ridurre i danni agli originali.	14
Avviso di sporcizia sul sensore.	14
Funzione di rilevamento della doppia alimentazione con tempistica di arresto selezionabile.	14
Scansione di alta qualità con rilevamento automatico dei documenti.	15

Protezione della carta per ridurre i danni agli originali

Questo scanner è dotato di una funzione di protezione della carta. Questa funzione consente di ridurre i danni agli originali interrompendo la scansione quando viene rilevato un errore di alimentazione, ad esempio durante la scansione di documenti pinzati per errore.



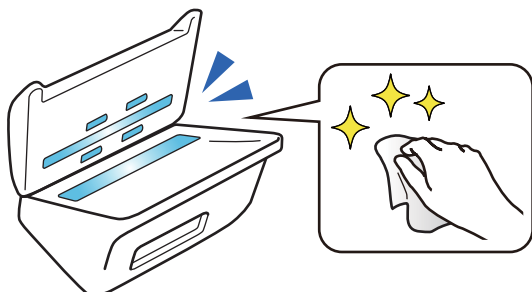
Informazioni correlate

➔ [“Configurare la funzione di protezione dei documenti” a pagina 133](#)

Avviso di sporcizia sul sensore

Questo scanner è in grado di rilevare la presenza di sporco sul sensore di scansione e avvisa che è necessario pulire il sensore prima che lo sporco possa causare la comparsa di linee nelle immagini acquisite.

Mantenere pulito il sensore per evitare una riduzione della qualità dell'immagine.



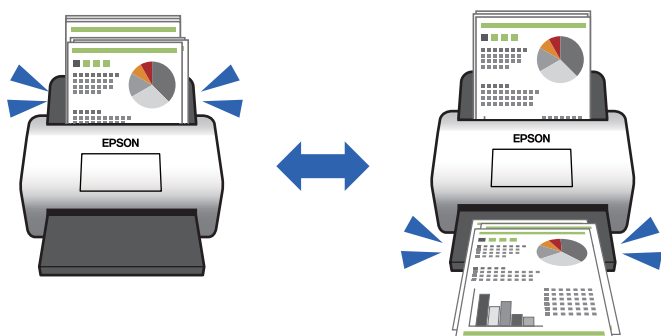
Informazioni correlate

➔ [“Impostare la funzione di rilevamento macchie sulla superficie di vetro” a pagina 132](#)

Funzione di rilevamento della doppia alimentazione con tempistica di arresto selezionabile

Quando vengono alimentati più documenti durante la scansione, la funzione di rilevamento della doppia alimentazione interrompe la scansione. Quando viene rilevata una doppia alimentazione, è possibile scegliere se arrestare immediatamente la scansione o effettuare l'arresto dopo l'espulsione del documento.

Ad esempio, quando si esegue la scansione di ricevute allegate a fogli di carta, selezionando **Dopo l'espulsione** viene rilevata una doppia alimentazione e la scansione si arresta dopo l'espulsione della carta, ma è possibile proseguire la scansione.



Informazioni correlate

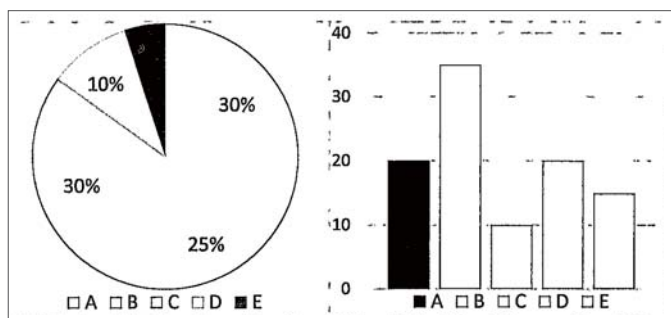
➔ [“Impostare l'operazione quando viene rilevata una doppia alimentazione” a pagina 134](#)

Scansione di alta qualità con rilevamento automatico dei documenti

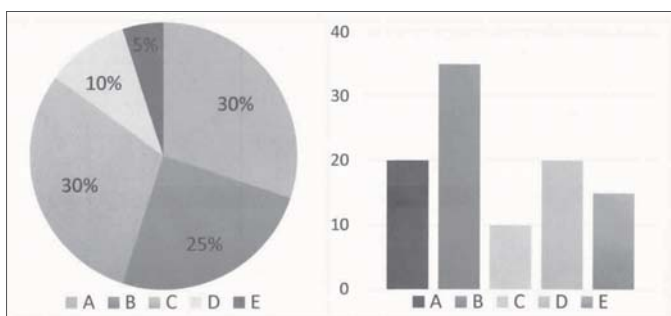
È possibile impostare il rilevamento automatico di Colore/Bianco e Nero e Colore/Grigi in base al documento e all'applicazione utilizzati.

Quando si imposta il rilevamento automatico di Colore/Grigi, è possibile ottenere immagini di alta qualità eseguendo la scansione di documenti monocromatici che includono figure e tabelle in scala di grigi.

Colore/Bianco e Nero



Colore/Grigi



Informazioni correlate

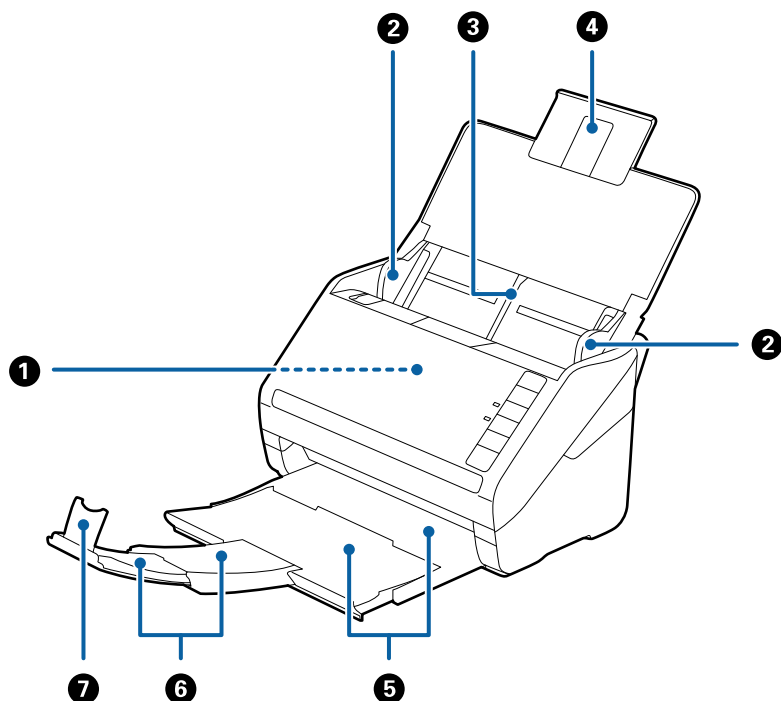
➔ [“Applicazione per il controllo dello scanner \(Epson Scan 2\)” a pagina 23](#)

Introduzione allo scanner

Nomi e funzioni delle parti.	18
Tasti e luci sul Pannello di Controllo.	20
Informazioni sulle applicazioni.	22
Informazioni su elementi opzionali e materiali di consumo.	24

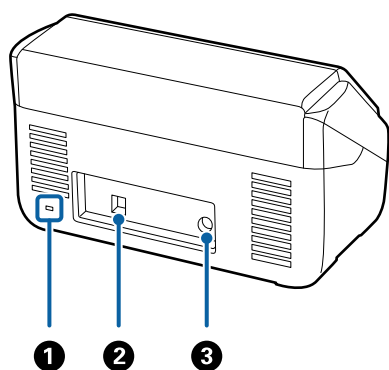
Nomi e funzioni delle parti

Fronte



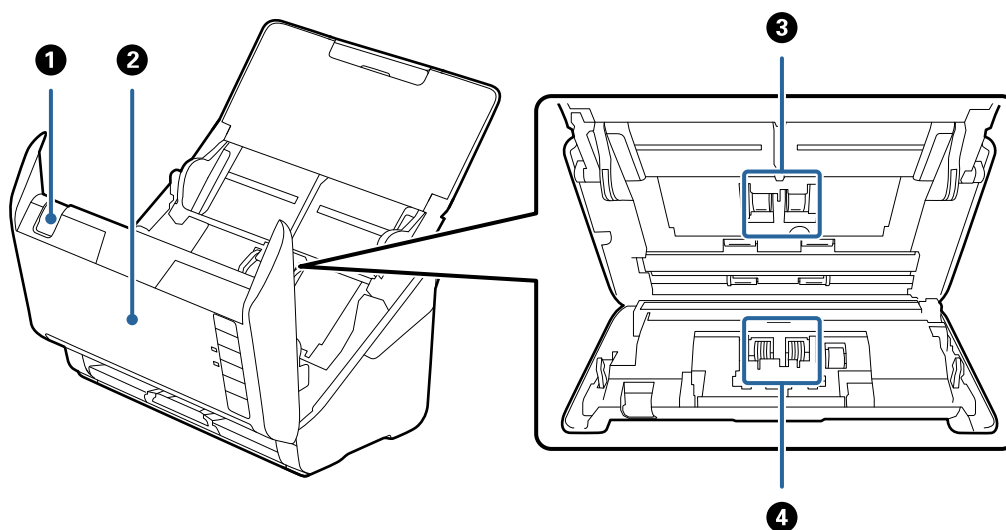
①	ADF (Automatic Document Feeder)	Alimenta automaticamente gli originali caricati.
②	Guide laterali	Alimentano gli originali dritti nello scanner. Scorrere alla lunghezza degli originali.
③	Vassoio di alimentazione	Carica gli originali. Estrarre le prolunghe del vassoio se gli originali sono troppo grandi per il vassoio di alimentazione. Questo impedisce che la carta si arricci causando inceppamenti.
④	Estensione del vassoio di alimentazione	
⑤	Vassoio di uscita	Ospita gli originali espulsi dallo scanner. Estendere la prolunga del vassoio alla lunghezza degli originali.
⑥	Estensione del vassoio di uscita	
⑦	Stopper	Impedisce che gli originali espulsi possano cadere dall'estensione del vassoio. Regolarlo alla lunghezza degli originali.

Retro



❶	Alloggiamento di sicurezza	Inserisce un blocco di sicurezza per la prevenzione dei furti.
❷	Porta USB	Consente il collegamento di un cavo USB.
❸	Ingresso DC	Per collegare l'adattatore CA.

All'interno



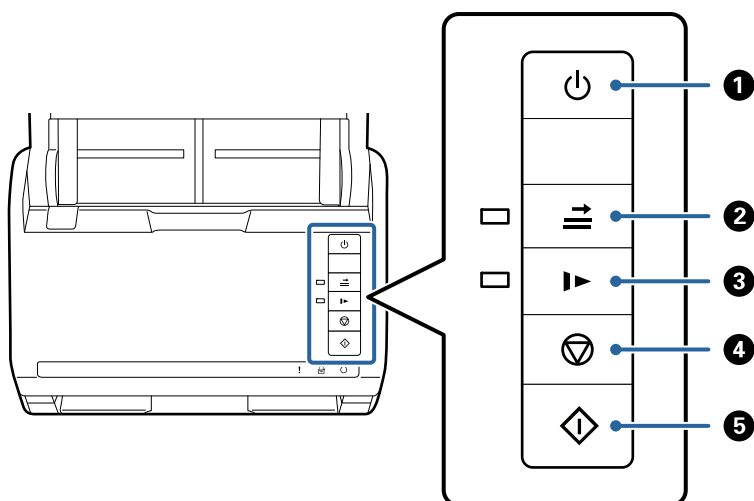
❶	Leva di apertura coperchio	Tirare la leva di apertura coperchio e aprire il coperchio dello scanner.
❷	Coperchio scanner	Tirare la leva di apertura coperchio e aprire il coperchio dello scanner durante la pulizia interna dello scanner e rimuovere la carta inceppata.
❸	Rullo raccogliitore	Alimenta gli originali. Questo deve essere sostituito quando il numero di scansioni supera il numero di servizio.
❹	Rullo di ritenzione	Alimenta gli originali separatamente, uno ad uno. Questo deve essere sostituito quando il numero di scansioni supera il numero di servizio.

Informazioni correlate

- ➔ [“Pulizia interna dello scanner” a pagina 149](#)
- ➔ [“Sostituire il kit manutenzione rulli” a pagina 155](#)

Tasti e luci sul Pannello di Controllo

Tasti

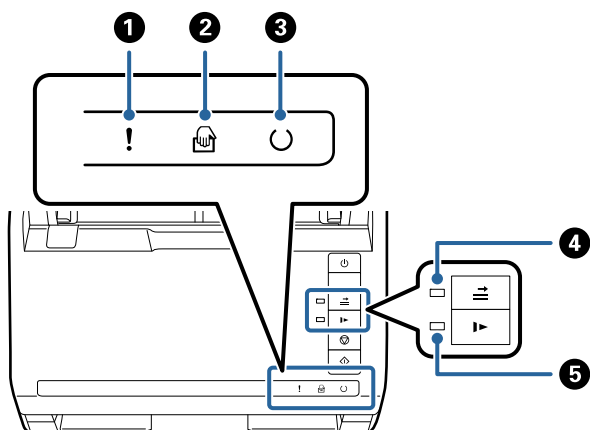





1		Tasto accensione	Accende o spegne lo scanner.
2		Tasto di bypass illevamento doppia alimentazione	<p>Di norma si verifica un errore quando viene identificato una doppia alimentazione nel caricamento di buste, tessere plastificate, originali con etichette e adesivi ecc. Premere il tasto prima della scansione per bypassare questo errore una volta (un foglio). La spia è accesa quando questo è attivo. Seguire i passaggi di seguito per riavviare la scansione quando si è verificato un errore di doppia alimentazione (la spia di errore lampeggia).</p> <ol style="list-style-type: none"> 1. Aprire il coperchio dello scanner, quindi rimuovere gli originali. 2. Chiudere il coperchio dello scanner, quindi premere il tasto . 3. Caricare gli originali. 4. Riavviare la scansione premendo il tasto di avvio o il tasto del software.
3		Tasto modalità lenta	<p>Rallentare la velocità di avanzamento durante la scansione. La spia è accesa quando questo è attivo.</p> <p>Premere questo tasto nelle seguenti situazioni:</p> <ul style="list-style-type: none"> <input type="checkbox"/> quando gli originali si inceppano frequentemente <input type="checkbox"/> quando si caricano originali sottili
4		Tasto Stop	<ul style="list-style-type: none"> <input type="checkbox"/> Cancella la scansione. <input type="checkbox"/> Termina la modalità di alimentazione automatica.
5		Tasto Start	<ul style="list-style-type: none"> <input type="checkbox"/> Avvia la scansione. <input type="checkbox"/> Premerlo per la pulizia interna dello scanner.

Informazioni correlate

- ➔ “Posizionamento di carte plastificate” a pagina 42
- ➔ “Posizionare carte plastificate” a pagina 45
- ➔ “Posizionamento di buste” a pagina 57
- ➔ “Pulizia interna dello scanner” a pagina 149

Spie luminose



❶	!	Spia Errore	Si è verificato un errore. Vedere “Spia di errore” per maggiori dettagli.	
❷		Spia Modo Alimentazione automatica	Lo scanner è in Modo Alimentazione automatica. Lo scanner si avvia quando viene posizionato un originale nel vassoio di alimentazione.	
❸	⏻	Spia Pronto	Accesa:	Lo scanner è pronto per l'uso.
			Lampeggiante:	Lo scanner è in scansione, in attesa di eseguire la scansione, in elaborazione o in modalità sleep.
			Spenta:	Lo scanner non può essere utilizzato perché il computer è spento o si è verificato un errore.
❹		Spia di bypass rilevamento della doppia alimentazione	Accesa quando è attivato il bypass del rilevamento doppia alimentazione.	
❺		Spia modalità lenta	Accesa quando è attiva la modalità lenta.	

Informazioni correlate

- ➔ “Indicatori d'errore” a pagina 22
- ➔ “Posizionare un insieme di originali di diverse dimensioni” a pagina 60

Indicatori d'errore

Errori scanner

Indicatori	Situazione	Soluzioni
! Lampeggia lentamente	Si è verificato un inceppamento della carta o una doppia alimentazione.	Aprire il coperchio dello scanner, quindi rimuovere gli originali inceppati. Chiudere il coperchio per eliminare l'errore. Caricare di nuovo gli originali.
! On	Il coperchio dello scanner è aperto.	Chiudere il coperchio dello scanner.
! Lampeggia velocemente ○ Lampeggia velocemente	Si è verificato un errore fatale.	Spegnere e riaccendere. Se l'errore continua a presentarsi, contattare il rivenditore locale.
! On 🖨️ On ○ Off ➡️ On ▶️ On	Lo scanner è stato avviato in modalità recovery, perché l'aggiornamento del firmware non è riuscito.	Seguire la procedura di seguito per tentare di aggiornare nuovamente il firmware. 1. Collegare il computer e lo scanner con un cavo USB. (Durante la modalità recovery, non è possibile aggiornare il firmware tramite una connessione di rete.) 2. Per ulteriori istruzioni visitare il locale sito web Epson.

Informazioni correlate

➔ [“Rimuovere gli originali inceppati dallo scanner” a pagina 167](#)

Informazioni sulle applicazioni

Questa sezione introduce presenta le applicazioni disponibili per lo scanner. L'ultima applicazione può essere installata sul sito Web Epson.

Applicazione per la scansione di documenti (Document Capture Pro/Document Capture)

Document Capture Pro* è un'applicazione che consente di effettuare la scansione di originali come documenti in modo efficace.

È possibile registrare una serie di operazioni, come Scansione — Salva — Invia, come un “lavoro”. Registrando una serie di operazioni in anticipo come lavoro, è possibile eseguire tutte le operazioni semplicemente selezionando il lavoro. Assegnando un lavoro al pulsante sul pannello di controllo dello scanner, è possibile avviare un lavoro premendo il pulsante.

Consultare la guida di Document Capture Pro (Windows) o Document Capture (Mac OS) per istruzioni su come utilizzare l'applicazione.

* La denominazione è quella utilizzata da Windows. In Mac OS, la denominazione utilizzata è Document Capture.

Avvio in sistemi Windows

Windows 10

Fare clic su Start, quindi selezionare **Epson Software > Document Capture Pro**.

Windows 8.1/Windows 8

Immettere il nome dell'applicazione nell'accesso alla ricerca, quindi selezionare l'icona visualizzata.

Windows 7

Fare clic su Start, quindi selezionare **Tutti i programmi > Epson Software > Document Capture Pro**.

Avvio in sistemi Mac OS

Selezionare **Vai > Applicazioni > Epson Software > Document Capture**.

Applicazione per il controllo dello scanner (Epson Scan 2)

Epson Scan 2 è un driver dello scanner che consente di controllare lo scanner. Consente di regolare le dimensioni, la risoluzione, la luminosità, il contrasto e la qualità dell'immagine acquisita. È possibile avviare quest'applicazione anche da un'applicazione compatibile TWAIN.

Consultare la guida di Epson Scan 2 per maggiori informazioni su come utilizzare l'applicazione.

Avvio in sistemi Windows

Windows 10

Fare clic sul pulsante Start e selezionare **EPSON > Epson Scan 2**.

Windows 8.1/Windows 8

Immettere il nome dell'applicazione nell'accesso alla ricerca, quindi selezionare l'icona visualizzata.

Windows 7

Fare clic sul pulsante Start e selezionare **Tutte le app > EPSON > Epson Scan 2**.

Avvio in sistemi Mac OS

Selezionare **Vai > Applicazioni > Epson Software > Epson Scan 2**.

Applicazione per l'aggiornamento di software e Firmware (EPSON Software Updater)

EPSON Software Updater è un'applicazione che installa un nuovo software e aggiorna firmware e manuali su Internet. Per verificare regolarmente le informazioni di aggiornamento, impostare l'intervallo di controllo degli aggiornamenti nelle impostazioni di aggiornamento automatico di EPSON Software Updater.

Avvio in sistemi Windows

Windows 10

Fare clic sul pulsante Start e selezionare **Epson Software > EPSON Software Updater**.

Windows 8.1/Windows 8

Immettere il nome dell'applicazione nell'accesso alla ricerca, quindi selezionare l'icona visualizzata.

Windows 7

Fare clic sul pulsante Start e selezionare **Tutti i programmi > Epson Software > EPSON Software Updater**.

Avvio in sistemi Mac OS

Selezionare **Vai > Applicazioni > Epson Software > EPSON Software Updater**.

Software per la gestione dei dispositivi su una rete (Epson Device Admin)

Epson Device Admin è un software applicativo multifunzionale che gestisce il dispositivo sulla rete.

Sono disponibili le seguenti funzioni.

- Monitorare o gestire fino a 2000 stampanti o scanner nel segmento
- Fare un rapporto dettagliato, come per lo stato dei materiali di consumo o del prodotto
- Aggiornare il firmware del prodotto
- Introdurre il dispositivo nella rete
- Applicare le impostazioni unificate a più dispositivi.

È possibile scaricare Epson Device Admin dal sito Web del supporto Epson. Per ulteriori informazioni, vedere la documentazione o la guida di Epson Device Admin.

Applicazione per la creazione di pacchetti driver (EpsonNet SetupManager)

EpsonNet SetupManager è un software per la creazione di un pacchetto per una semplice installazione dello scanner, come l'installazione del driver dello scanner e altro ancora. Questo software consente all'amministratore di creare dei pacchetti specifici di software e di distribuirli tra i vari gruppi.

Per ulteriori informazioni, visitare il sito web locale Epson.

<http://www.epson.com>

Informazioni su elementi opzionali e materiali di consumo

Codici dei Foglio portante

L'uso di un Foglio portante consente di eseguire la scansione di originali o foto a forma irregolare, che possono facilmente graffiarsi. È possibile eseguire la scansione di originali più grandi del formato A4 con un foglio di supporto (carrier sheet) piegandolo a metà.

Nome parte	Codici*1	Ciclo di sostituzione
Foglio portante	B12B819051	3.000*2

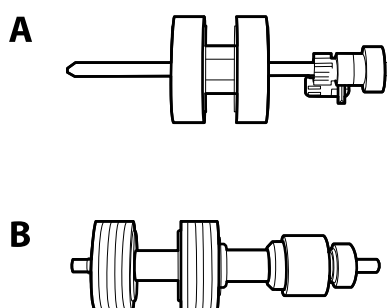
- *1 È possibile utilizzare solo il foglio di supporto con il codice.
- *2 Numero di riferimento per il ciclo di sostituzione. Non utilizzare Foglio portante graffiati.

Informazioni correlate

- ➔ [“Specifiche generali per gli originali in fase di scansione” a pagina 28](#)
- ➔ [“Posizionare Originali di grandi dimensioni” a pagina 48](#)
- ➔ [“Posizionare Originali di forma irregolare” a pagina 51](#)
- ➔ [“Posizionare fotografie” a pagina 54](#)

Codici kit montaggio rulli

Le parti (rullo raccoglitore e rullo di separazione) devono essere sostituite quando il numero di scansioni supera il numero di servizio. È possibile verificare l'ultimo numero di scansioni in Epson Scan 2 Utility.



A: rullo raccoglitore, B: rullo di separazione

Nome parte	Codici	Ciclo di vita
Kit montaggio rulli	B12B819671 B12B819681 (esclusivo per l'India)	200,000*

* Numero di scansioni consecutive utilizzando il test Epson su documenti originali; rappresenta un riferimento per il ciclo di sostituzione. Il ciclo di sostituzione può variare a seconda dei vari tipi di carta utilizzati, come la carta che genera molta polvere o la carta con una superficie ruvida che può ridurre il ciclo di vita.

Informazioni correlate

- ➔ [“Sostituire il kit manutenzione rulli” a pagina 155](#)
- ➔ [“Azzeramento del numero di scansioni dopo la sostituzione dei rulli” a pagina 159](#)

Codici kit di pulizia

Usare questi kit per la pulizia interna dello scanner. Questo kit è composto da liquido detergente e un panno di pulizia.

Nome parte	Codici
Kit di pulizia	B12B819291

Informazioni correlate

➔ [“Pulizia interna dello scanner” a pagina 149](#)

Codici dock per scanner piano

Una dock combina il prodotto (scanner ad alimentazione a foglio) e uno scanner piano consentendo di utilizzarli come un unico scanner. Questo consente di eseguire la scansione di cartoncini, opuscoli e così via, cosa che non è possibile con ADF.

Nome parte	Codici
Dock per scanner piano*	B12B819011 B12B819021 (esclusivo per la Cina)
Scanner piano	Epson Perfection V19/V39

* Solo Windows

Specifiche e Posizionamento degli originali

Specifiche per gli Originali.28
Posizionamento degli originali.33

Specifiche per gli Originali

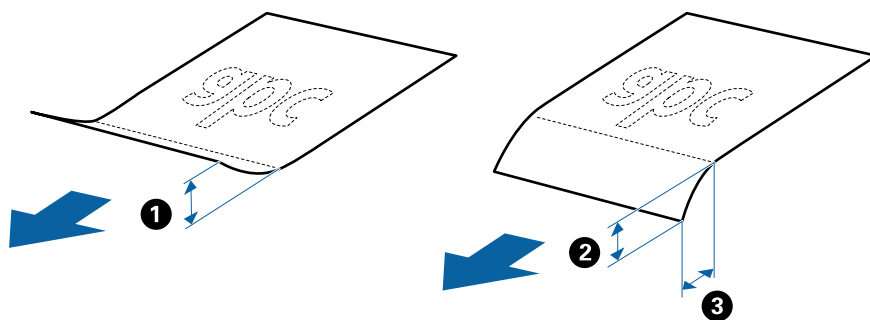
Questa sezione illustra le specifiche e le condizioni degli originali che possono essere caricati in ADF.

Specifiche generali per gli originali in fase di scansione

Tipo di originale	Spessore	Dimensione
Carta bianca	Da 27 a 413 g/m ²	Massimo: 215,9×6.096,0 mm (8,5×240,0 pollici)
Carta fine	Dimensione A8 o inferiore: da 127 a 413 g/m ²	Massimo: 50,8×50,8 mm (2,0×2,0 pollici)
Carta riciclata		
Cartoline	Schede di plastica: 1,24 mm (0,05 pollici) o meno (compreso rilievo)	La dimensione caricabile varia a seconda del tipo degli originali e alla risoluzione di scansione.
Biglietti da visita	Carte plastificate: 0,8 mm (0,03 pollici) o meno	
Buste		
Schede di plastica conformi ISO7810 ID-1 (con o senza rilievo)		
Carte plastificate		
Carta termica		

Nota:

- Tutti gli originali devono essere piani ai bordi.
- Assicurarsi che eventuali arricciature sul bordo degli originali siano nel seguente intervallo.
 - ❶ deve essere 3 mm o meno.
 - ❷ deve essere 1 mm o meno mentre ❷ è uguale a o meno di ❸. Quando ❸ è uguale a o più di 10 volte la dimensione di ❷, ❷ può essere più di 1 mm.



- Anche quando l'originale adempie alle specifiche per gli originali che possono essere inseriti nell'ADF, esso potrebbe non essere alimentato dall'ADF oppure la qualità di scansione potrebbe diminuire a seconda delle proprietà o della qualità della carta.

Specifiche per Originali di dimensioni standard

Lista delle dimensioni standard degli originali che è possibile caricare nello scanner.

Dimensione	Misure	Spessore	Tipo carta	Capacità di carico*
Legal	215,9×355,6 mm (8,5×14 pollici)	da 27 a 413 g/m ²	Carta bianca Carta fine Carta riciclata	Spessore della pila di originali: sotto 12 mm (0,47 pollici) 80 g/m ² : 80 fogli 90 g/m ² : 69 fogli 104 g/m ² : 59 fogli 127 g/m ² : 50 fogli 157 g/m ² : 40 fogli 209 g/m ² : 30 fogli 256 g/m ² : 24 fogli 413 g/m ² : 14 fogli La capacità di carico varia a seconda del tipo di carta.
Letter	215,9×279,4 mm (8,5×11 pollici)			Spessore della pila di originali: sotto 12 mm (0,47 pollici)
A4	210×297 mm (8,3×11,7 pollici)			80 g/m ² : 100 fogli
B5	182×257 mm (7,2×10,1 pollici)			90 g/m ² : 86 fogli
A5	148×210 mm (5,8×8,3 pollici)			104 g/m ² : 74 fogli
B6	128×182 mm (5,0×7,2 pollici)			127 g/m ² : 62 fogli
A6	105×148 mm (4,1×5,8 pollici)			157 g/m ² : 50 fogli
A8	52×74 mm (2,1×2,9 pollici)	da 127 a 413 g/m ²		209 g/m ² : 38 fogli
Biglietti da visita	55×89 mm (2,1×3,4 pollici)	210 g/m ²		256 g/m ² : 30 fogli
				413 g/m ² : 18 fogli La capacità di carico varia a seconda del tipo di carta.
				Spessore della pila di originali: sotto 12 mm (0,47 pollici) 30 fogli

* È possibile ricaricare gli originali fino alla capacità massima durante la scansione.

Specifiche della carta lunga

Specifiche della carta lunga che è possibile caricare nello scanner.

Formato	Spessore	Tipo carta	Capacità di carico
Larghezza massima: 215,9 mm (8,5 pollici) Lunghezza massima: 6.096,0 mm (240,0 pollici)*	Da 50 a 130 g/m ²	Carta comune Carta fine Carta riciclata	1 foglio

* L'elenco seguente mostra le lunghezze massime in base alla risoluzione di scansione.

- Da 50 a 200 dpi: 6.096,0 mm (240,0 pollici)
- Da 201 a 300 dpi: 5.461,0 mm (215,0 pollici)
- Da 301 a 600 dpi: 1.346,0 mm (53,0 pollici)

Specifiche delle tessere di plastica

Specifiche delle carte plastificate che è possibile caricare nello scanner.

Dimensione	Tipo carta	Spessore	Capacità di carico	Direzione di carico
Tipo ISO7810 ID-1 54,0×85,6 mm (2,1×3,3 pollici)	Con goffratura	1,24 mm (0,05 pollici) o meno	1 carta	Orizzontale (Landscape)
	Senza goffratura	Da 0,76 mm (0,03 pollici) a 1,1 mm (0,04 pollici)*	5 carte	
		Meno di 0,76 mm (0,03 pollici)	5 carte	

* È possibile eseguire la scansione di queste carte solo quando la risoluzione è di 300 dpi o inferiore e disattivando la modalità **Lento**.

Specifiche delle carte plastificate

Specifiche delle carte plastificate che è possibile caricare nello scanner.

Formato	Spessore	Capacità di carico
120,0×150,0 mm (4,7×5,9 pollici) o meno	0,8 mm (0,03 pollici) o meno	1 carta

Specifiche degli originali usando il Foglio portante

Il Foglio portante opzionale è un foglio progettato per trasportare gli originali nello scanner. È possibile eseguire la scansione di originali più grandi del formato A4/Letter, documenti importanti o foto che non devono essere danneggiati, carta sottile, originali di forma irregolare, e così via.

La seguente tabella fornisce le condizioni per l'utilizzo del Foglio portante.

Tipo	Dimensione	Spessore	Capacità di carico del Foglio portante
Originali che non possono essere caricati direttamente nello scanner	A3* ¹ A4 B4* ¹ Letter Legal* ¹ B5 A5 B6 A6 A8 Formato personalizzato: <input type="checkbox"/> Larghezza: fino a 431,8 mm (17 pollici)* ² <input type="checkbox"/> Lunghezza: fino a 297 mm (11,7 pollici)* ³	0,3 mm (0,012 pollici) o meno (escludendo lo spessore del Foglio portante)	10 fogli

*1 Piegare a metà per impostare.

*2 Gli originali che sono superiori a 215,9 mm (8,5 pollici) devono essere piegati a metà.

*3 Il bordo dell'originale deve essere posizionato nella parte della piega del Foglio portante durante la scansione di un originale lungo circa 297 mm (11,7 pollici). In caso contrario, la lunghezza dell'immagine acquisita potrebbe essere maggiore del previsto poiché la scansione viene effettuata fino al margine del Foglio portante quando si seleziona **Rilevamento Automatico** come impostazione di **Dimensione Documento** nell'applicazione.

Informazioni correlate

➔ [“Codici dei Foglio portante” a pagina 24](#)

Specifiche per Buste

Specifiche delle buste che è possibile caricare nello scanner.


Dimensione	Misure	Spessore	Capacità di carico
C6	114×162 mm (4,49×6,38 pollici) (dimensione standard)	0,38 mm (0,015 pollici) o meno	10 buste
DL	110×220 mm (4,33×8,66 pollici) (dimensione standard)		

Tipi di originali che richiedono attenzione

I seguenti tipi di originali potrebbero non essere scansionati correttamente.

- Originali con una superficie irregolare come la carta intestata
- Originali increspati o con pieghe
- Originali perforati
- Originale con etichette o adesivi
- Carta copiativa
- Originali arricciati
- Carta patinata

Nota:

- Poiché carta copiativa contiene sostanze chimiche che possono danneggiare i rulli, se la carta si inceppa spesso, pulire il rullo di prelievo e il rullo di separazione.*
- La scansione di originali increspati può essere eseguita in maniera più efficace se si riduce la velocità di alimentazione durante la scansione o si appiattiscono le pieghe prima di caricare gli originali.*
- Per eseguire la scansione di originali delicati o originali che si piegano facilmente, utilizzare il Foglio portante (venduto separatamente).*
- Per eseguire la scansione di originali che vengono erroneamente rilevati come doppia alimentazione, premere il tasto  (Ignora rilevamento doppia alimentazione) prima della scansione o selezionare **Off** in **Rileva Alim. Doppio Foglio** nella scheda **Impostaz. principali** della finestra Epson Scan 2.*
*Quando si utilizza Document Capture Pro, è possibile aprire la finestra Epson Scan 2 premendo il pulsante **Impostazioni dettagliate** sulla schermata **Impostazioni scansione**.*
- Le etichette o gli adesivi devono essere saldamente attaccati agli originali senza sporgenze di colla.*
- Cercate di stirare gli originali spiegazzati prima della scansione.*

Informazioni correlate

- ➔ [“Introduzione allo scanner” a pagina 17](#)
- ➔ [“Manutenzione” a pagina 148](#)

Tipi di originali per i quali non è possibile effettuare la scansione

I seguenti tipi di originali non possono essere oggetto di scansione.

- Foto
- Opuscoli
- Libri contabili
- Passaporti
- Originali non cartacei (come plastica trasparente, tessuto e lamine metalliche)
- Originali con i punti metallici o fermagli
- Originali con colla
- Originali strappati
- Originali con molte grinze o arricciature
- Originali trasparenti, come lucidi
- Originali con carta carbone sul retro
- Originali con inchiostro umido

- Originali con note adesive attaccate

Nota:

- Non inserire direttamente nello scanner foto, originali di valore o documenti importanti che non si desidera danneggiare. Errate alimentazioni provocano stropicciature o possono danneggiare l'originale. Durante la scansione di tali originali, assicurarsi di utilizzare il Foglio portante (venduto separatamente).*
- Originali ondulati, rugosi e arricciati possono essere acquisiti se si utilizza il Foglio portante (venduto separatamente).*

Informazioni correlate

- ➔ [“Fotografie” a pagina 53](#)

Posizionamento degli originali

Originali di dimensioni standard

Specifiche per Originali di dimensioni standard

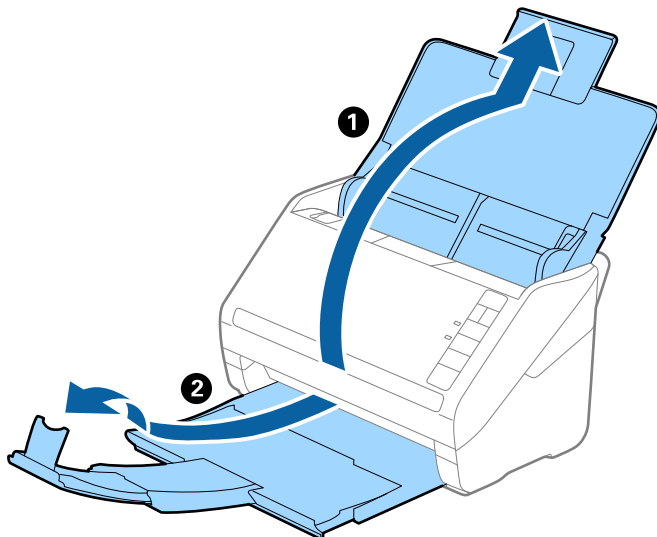
Lista delle dimensioni standard degli originali che è possibile caricare nello scanner.

Dimensione	Misure	Spessore	Tipo carta	Capacità di carico*
Legal	215,9×355,6 mm (8,5×14 pollici)	da 27 a 413 g/m ²	Carta bianca Carta fine Carta riciclata	Spessore della pila di originali: sotto 12 mm (0,47 pollici) 80 g/m ² : 80 fogli 90 g/m ² : 69 fogli 104 g/m ² : 59 fogli 127 g/m ² : 50 fogli 157 g/m ² : 40 fogli 209 g/m ² : 30 fogli 256 g/m ² : 24 fogli 413 g/m ² : 14 fogli La capacità di carico varia a seconda del tipo di carta.
Letter	215,9×279,4 mm (8,5×11 pollici)			Spessore della pila di originali: sotto 12 mm (0,47 pollici)
A4	210×297 mm (8,3×11,7 pollici)			80 g/m ² : 100 fogli
B5	182×257 mm (7,2×10,1 pollici)			90 g/m ² : 86 fogli
A5	148×210 mm (5,8×8,3 pollici)			104 g/m ² : 74 fogli
B6	128×182 mm (5,0×7,2 pollici)			127 g/m ² : 62 fogli
A6	105×148 mm (4,1×5,8 pollici)			157 g/m ² : 50 fogli
A8	52×74 mm (2,1×2,9 pollici)	da 127 a 413 g/m ²		209 g/m ² : 38 fogli
Biglietti da visita	55×89 mm (2,1×3,4 pollici)	210 g/m ²		256 g/m ² : 30 fogli
				413 g/m ² : 18 fogli La capacità di carico varia a seconda del tipo di carta.
				Spessore della pila di originali: sotto 12 mm (0,47 pollici) 30 fogli

* È possibile ricaricare gli originali fino alla capacità massima durante la scansione.

Posizionare Originali di dimensioni standard

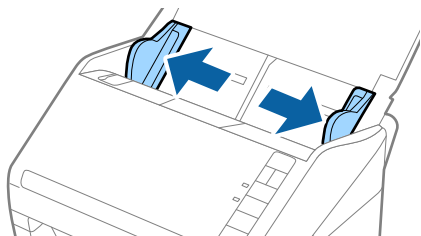
1. Aprire il vassoio di alimentazione ed estendere la prolunga del vassoio di uscita. Estrarre il vassoio di uscita, estendere la prolunga del vassoio di uscita, e quindi sollevare lo stopper.



Nota:

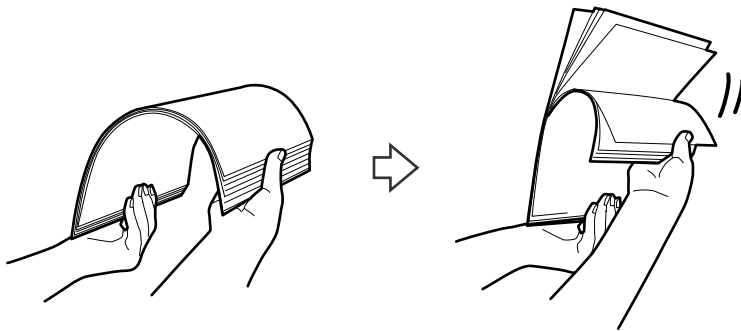
- ❑ Per originali di formato A4 o più grandi, assicurarsi di estrarre ed estendere la prolunga del vassoio di alimentazione.
- ❑ Assicurarsi di estrarre e estendere le prolunghie del vassoio di uscita in modo che sia un po' più lungo della lunghezza dell'originale, e sollevare lo stopper in modo che gli originali espulsi possono essere impilati comodamente sul vassoio di uscita.
- ❑ Lo stopper può muoversi avanti e indietro sulla prolunga del vassoio d'uscita in modo che è possibile regolare facilmente la posizione dello stopper fino alla posizione migliore per gli originali in fase di scansione.
- ❑ Se gli originali di spessore rischiano di cadere dal vassoio di uscita, togliere il vassoio di uscita e non usarlo per impilare gli originali espulsi.
- ❑ Se le immagini scansionate sono ancora toccati da originali espulsi che colpiscono la superficie sotto lo scanner, si consiglia di collocare lo scanner sul bordo di un tavolo in modo tale che gli originali espulsi possano cadere liberamente e si possono prendere.

2. Far scorrere completamente le guide laterali sul vassoio di alimentazione.

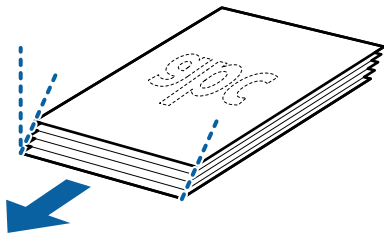


3. Ventilare gli originali.

Tenere entrambe le estremità degli originali e ventilarle un paio di volte.

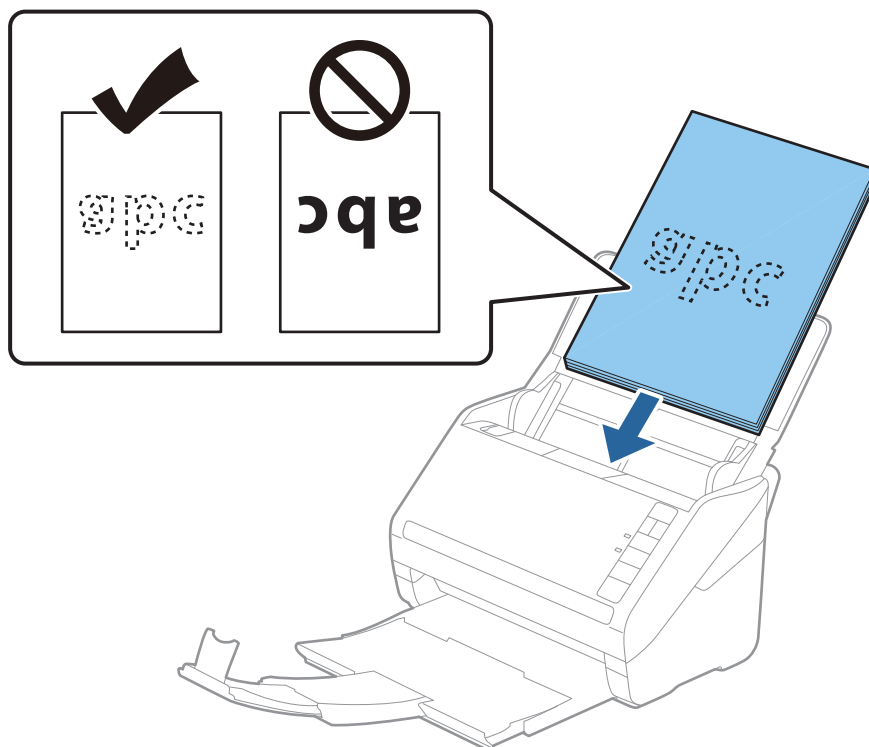


4. Allineare i bordi degli originali con il lato stampato rivolto verso il basso e far scorrere il bordo di entrata fino al blocco.

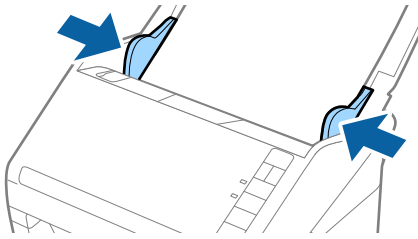


5. Caricare gli originali nel vassoio di alimentazione rivolte verso il basso, con l'estremità superiore rivolta verso ADF.

Far scorrere l'originale in ADF finché non incontra resistenza.

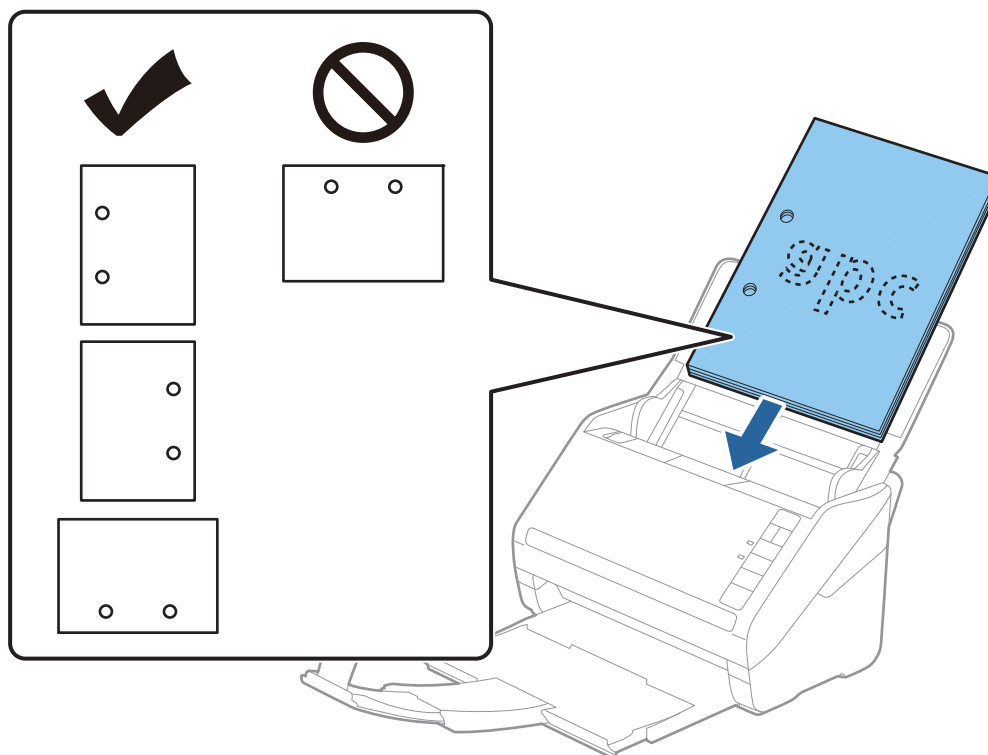




6. Far scorrere le guide laterali per adattarle al bordo degli originali assicurandosi che non ci siano spazi tra gli originali e le guide laterali. In caso contrario, gli originali potrebbero essere trascinati inclinati.

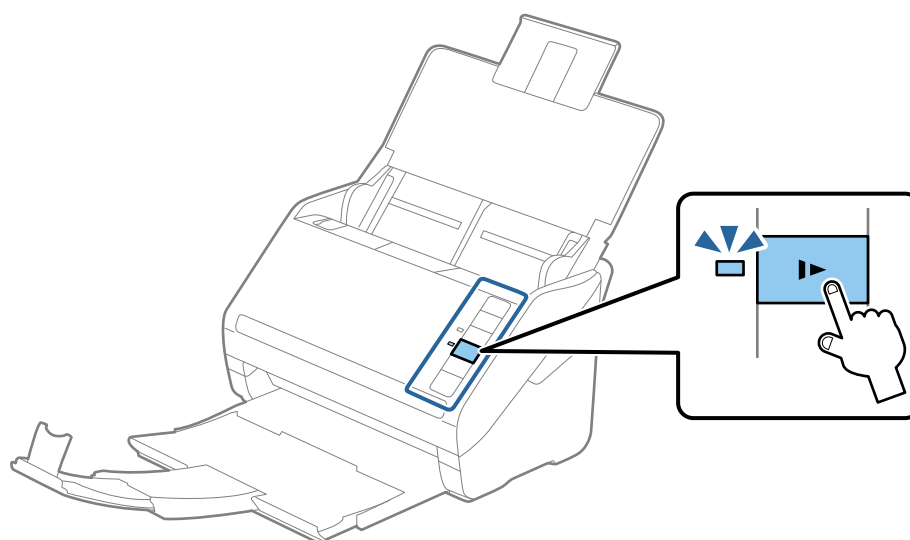


Nota:

- ❑ Durante la scansione di originali con fori di perforazione, come foglio sciolti, caricare gli originali con i fori verso il lato o verso il basso. Non devono esserci fori in una striscia di 30 mm (1,2 pollici) al centro degli originali. Tuttavia, ci possono essere fori in 30 mm (1,2 pollici) dal bordo anteriore degli originali. Assicurarsi che i bordi dei fori di perforazione non abbiano sbavature o pieghe.



- ❑ Durante la scansione di carta sottile con pieghe che stanno causando inceppamenti o doppia alimentazione, si può migliorare la situazione premendo il tasto  (Modalità lenta) per ridurre la velocità di alimentazione. Premendo il tasto  (modalità lenta) una volta si rallenta la velocità di avanzamento della carta; premerlo nuovamente si torna alla velocità normale.



Carta lunga

Specifiche della carta lunga

Specifiche della carta lunga che è possibile caricare nello scanner.

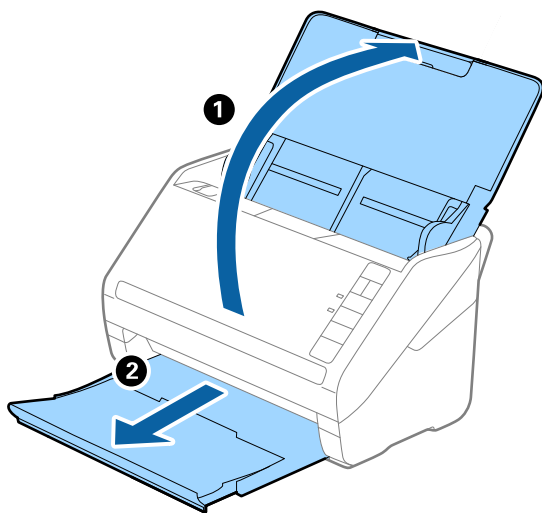
Formato	Spessore	Tipo carta	Capacità di carico
Larghezza massima: 215,9 mm (8,5 pollici) Lunghezza massima: 6.096,0 mm (240,0 pollici)*	Da 50 a 130 g/m ²	Carta comune Carta fine Carta riciclata	1 foglio

* L'elenco seguente mostra le lunghezze massime in base alla risoluzione di scansione.

- Da 50 a 200 dpi: 6.096,0 mm (240,0 pollici)
- Da 201 a 300 dpi: 5.461,0 mm (215,0 pollici)
- Da 301 a 600 dpi: 1.346,0 mm (53,0 pollici)

Posizionamento di carta lunga

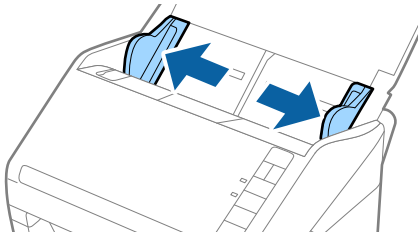
1. Aprire il vassoio di alimentazione, quindi estrarre il vassoio di uscita.



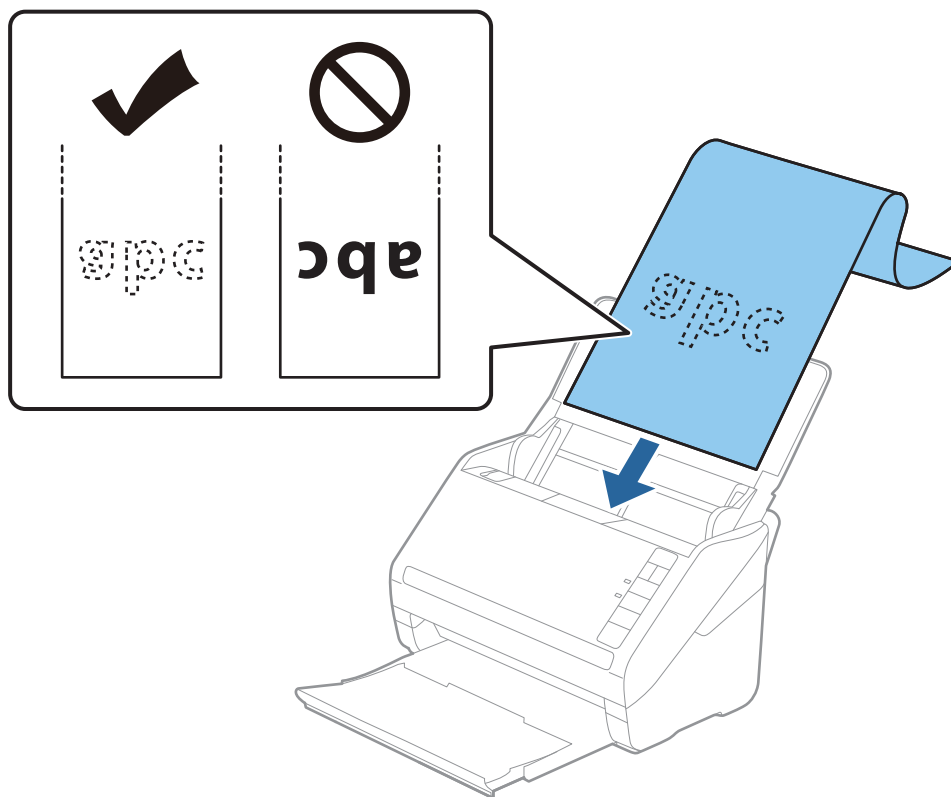
Nota:

Non estendere le prolunghie del vassoio di alimentazione e del vassoio di uscita e non alzare lo stopper.

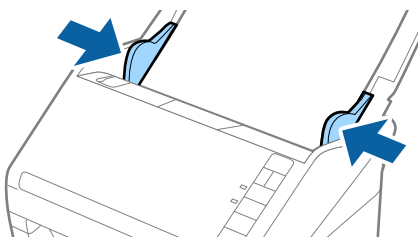
2. Far scorrere completamente le guide laterali sul vassoio di alimentazione.



3. Caricare gli originali direttamente nel vassoio di alimentazione rivolti verso il basso, con l'estremità superiore rivolta verso ADF.
Far scorrere gli originali in ADF finché non incontrano resistenza.



4. Regolare le guide laterali per adattare al bordo della carta lunga assicurandosi che non ci siano spazi tra il bordo della carta e le guide laterali. In caso contrario, gli originali potrebbero essere trascinati inclinati.



Nota:

- ❑ *L'elenco seguente mostra le lunghezze massime in base alla risoluzione di scansione.*

- *Da 50 a 200 dpi: 6.096,0 mm (240,0 pollici)*
- *Da 201 a 300 dpi: 5.461,0 mm (215,0 pollici)*
- *Da 301 a 600 dpi: 1.346,0 mm (53,0 pollici)*

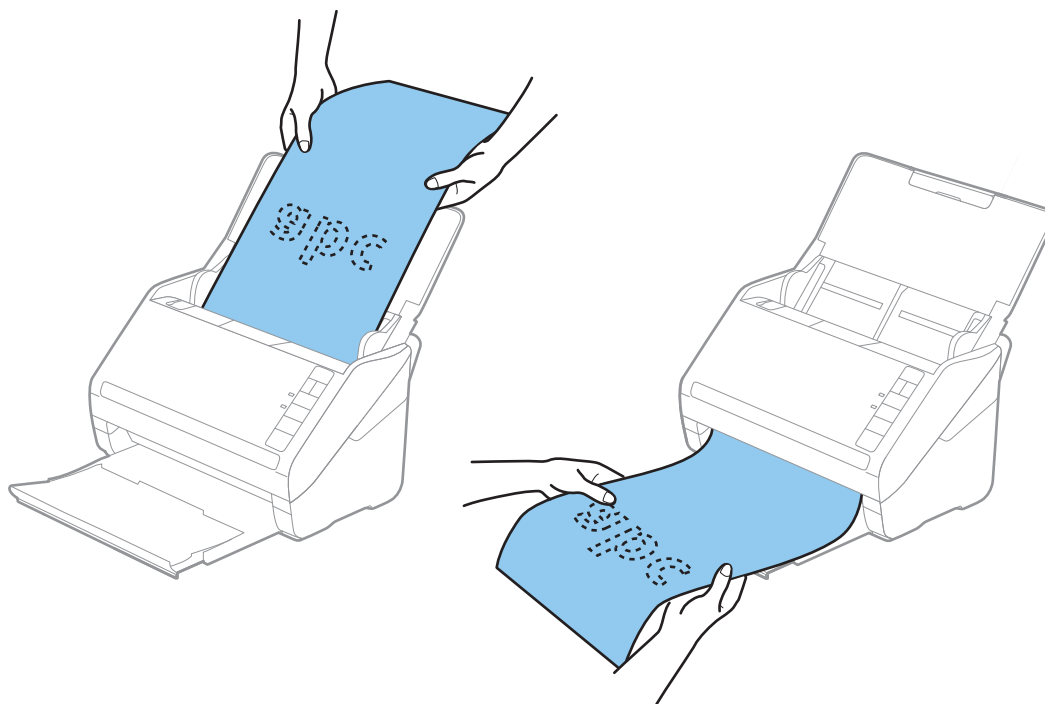
- ❑ *È necessario specificare il formato carta nella finestra Epson Scan 2.*

*Quando si utilizza Document Capture Pro, è possibile aprire la finestra Epson Scan 2 premendo il pulsante **Impostazioni dettagliate** sulla schermata **Impostazioni scansione**.*

*Ci sono tre modi per specificare il formato della carta in Epson Scan 2, se la lunghezza della carta è 3.048 mm (120 pollici) o meno, è possibile selezionare **Rilev Auto (Carta lunga)** per rilevare automaticamente le dimensioni.*

*Se la lunghezza della carta è superiore a 3.048 mm (120 pollici), è necessario selezionare **Personalizza** e inserire la dimensione della carta. Se la lunghezza della carta è 5.461 mm (215 pollici) o meno, è possibile usare **Rileva lunghezza carta** anziché inserire l'altezza della carta. Se la lunghezza della carta è superiore a 5.461 mm (215 pollici), è necessario inserire sia la larghezza che l'altezza della carta.*

- ❑ *Per garantire una qualità di scansione ottimale, la velocità di scansione per carta lunga si riduce automaticamente.*
- ❑ *Sostenere la carta lunga sia all'ingresso in modo che non cada fuori da ADF, che all'uscita in modo che la carta espulsa non cada dal vassoio di uscita.*



Informazioni correlate

- ➔ [“Impostazioni necessarie per originali speciali nella finestra Epson Scan 2” a pagina 80](#)

Carte di plastica

Specifiche delle tessere di plastica

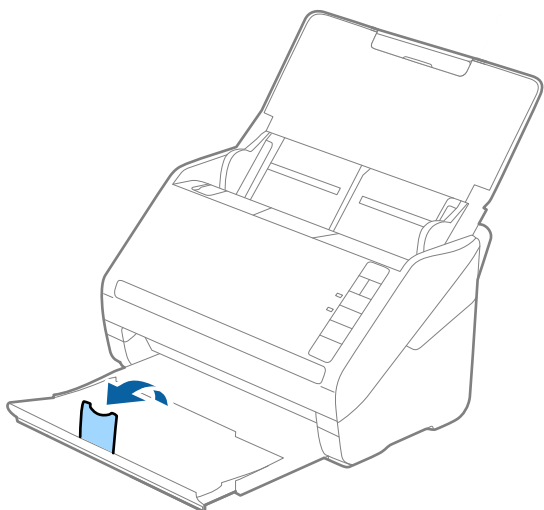
Specifiche delle carte plastificate che è possibile caricare nello scanner.

Dimensione	Tipo carta	Spessore	Capacità di carico	Direzione di carico
Tipo ISO7810 ID-1 54,0x85,6 mm (2,1x3,3 pollici)	Con goffratura	1,24 mm (0,05 pollici) o meno	1 carta	Orizzontale (Landscape)
	Senza goffratura	Da 0,76 mm (0,03 pollici) a 1,1 mm (0,04 pollici)*	5 carte	
		Meno di 0,76 mm (0,03 pollici)	5 carte	

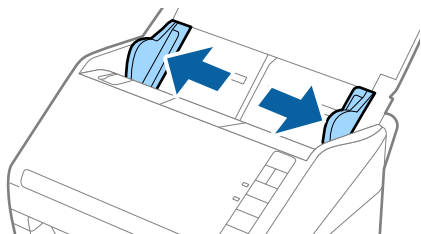
* È possibile eseguire la scansione di queste carte solo quando la risoluzione è di 300 dpi o inferiore e disattivando la modalità **Lento**.

Posizionamento di carte plastificate

1. Aprire il vassoio di alimentazione, quindi estrarre il vassoio di uscita, e quindi sollevare lo stopper.

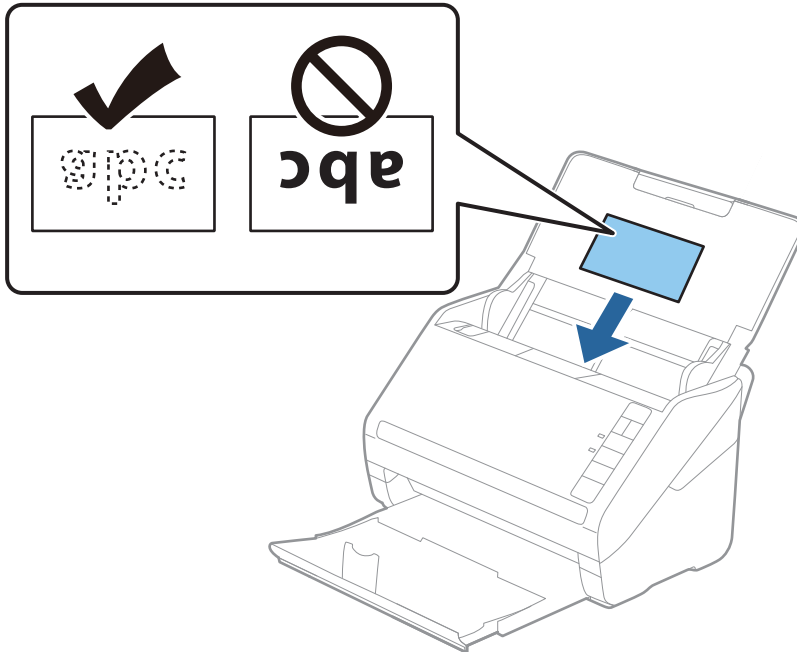


2. Far scorrere completamente le guide laterali sul vassoio di alimentazione.



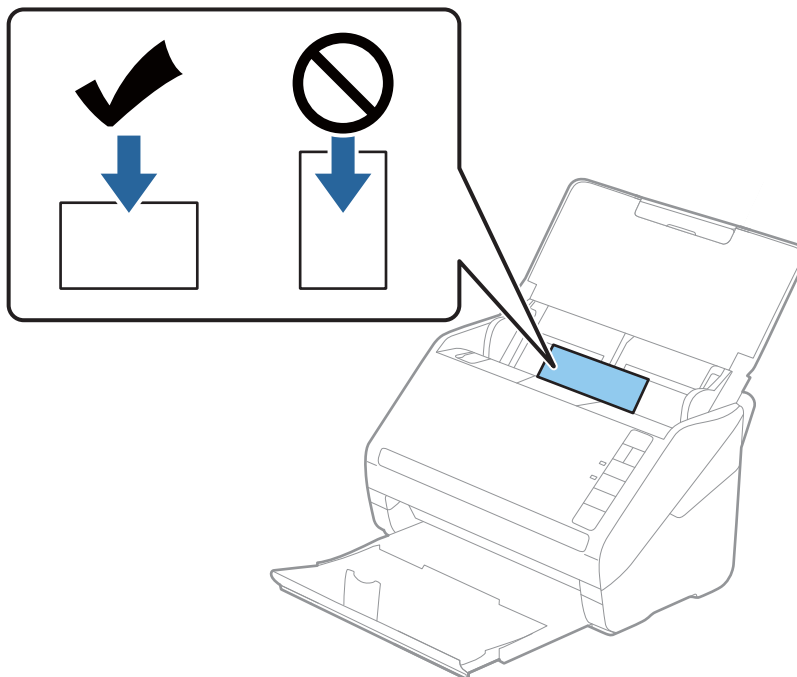
3. Caricare le schede di plastica nel vassoio di alimentazione rivolte verso il basso, con l'estremità superiore rivolta verso ADF.

Far scorrere le schede di plastica in ADF finché non incontrano resistenza.

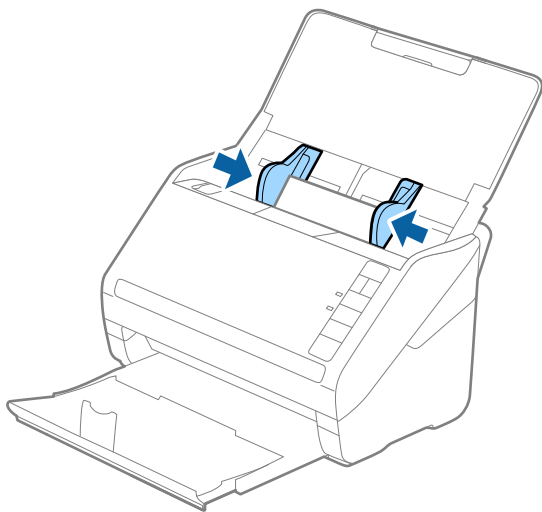


! Importante:

Non caricare verticalmente le schede di plastica.



4. Far scorrere le guide laterali per adattarsi ai bordi delle schede di plastica.





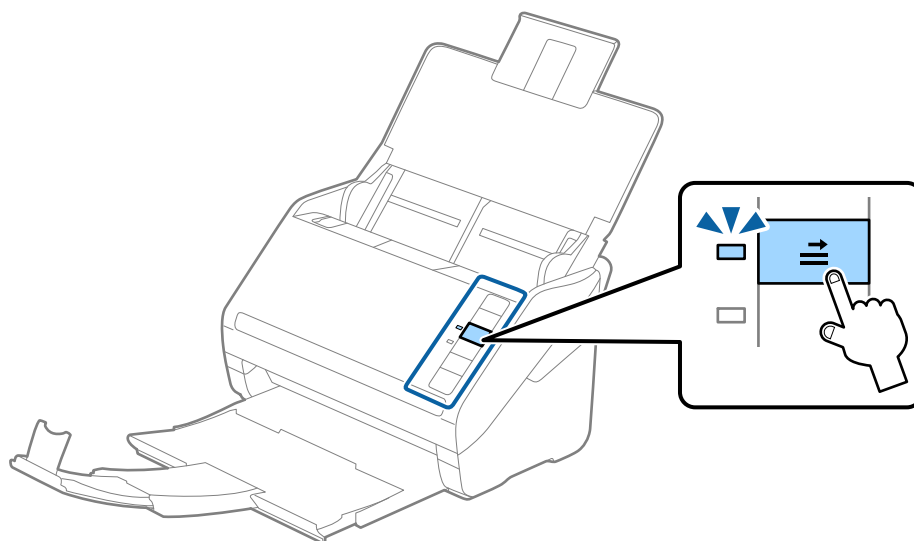
Nota:

Per la scansione di carte plastificate, configurare le impostazioni appropriate nella finestra Epson Scan 2.

Quando si utilizza Document Capture Pro, è possibile aprire la finestra Epson Scan 2 premendo il pulsante **Impostazioni dettagliate** nella schermata **Impostazioni scansione**.

Selezionare **Carta Plastica** in **Dimensione Documento** o selezionare **Off** in **Rileva Alim. Doppio Foglio** nella scheda **Impostaz. principali** in Epson Scan 2. Per maggiori dettagli, consultare la guida di Epson Scan 2.

Se si dimentica di disabilitare **Rileva Alim. Doppio Foglio** in Epson Scan 2 e si verifica un errore di doppia alimentazione, rimuovere la scheda dal ADF quindi ricaricarla, premere il tasto  (Ignora rilevamento doppia alimentazione) sullo scanner come mostrato sotto per disabilitare **Rileva Alim. Doppio Foglio** per la prossima scansione, quindi eseguire nuovamente la scansione. Il tasto  (Ignora rilevamento doppia alimentazione) disabilita esclusivamente **Rileva Alim. Doppio Foglio** per un foglio.



Informazioni correlate

➔ “Impostazioni necessarie per originali speciali nella finestra Epson Scan 2” a pagina 80

Carte plastificate

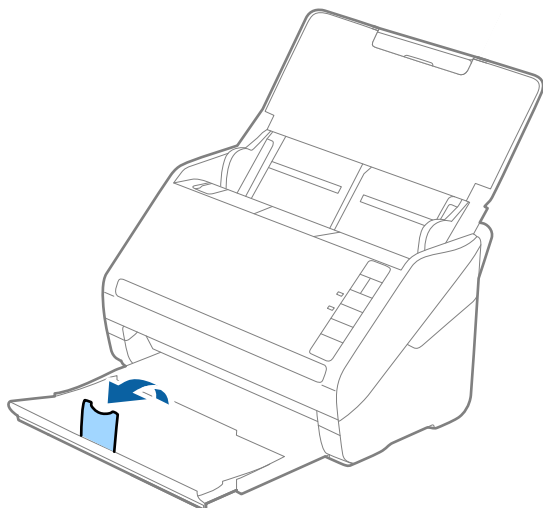
Specifiche delle carte plastificate

Specifiche delle carte plastificate che è possibile caricare nello scanner.

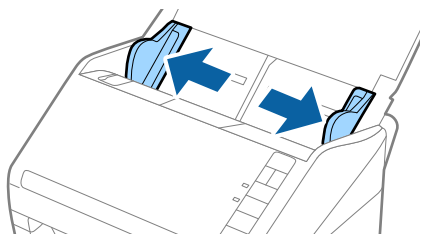
Formato	Spessore	Capacità di carico
120,0×150,0 mm (4,7×5,9 pollici) o meno	0,8 mm (0,03 pollici) o meno	1 carta

Posizionare carte plastificate

1. Aprire il vassoio di alimentazione, quindi estrarre il vassoio di uscita, e quindi sollevare lo stopper.

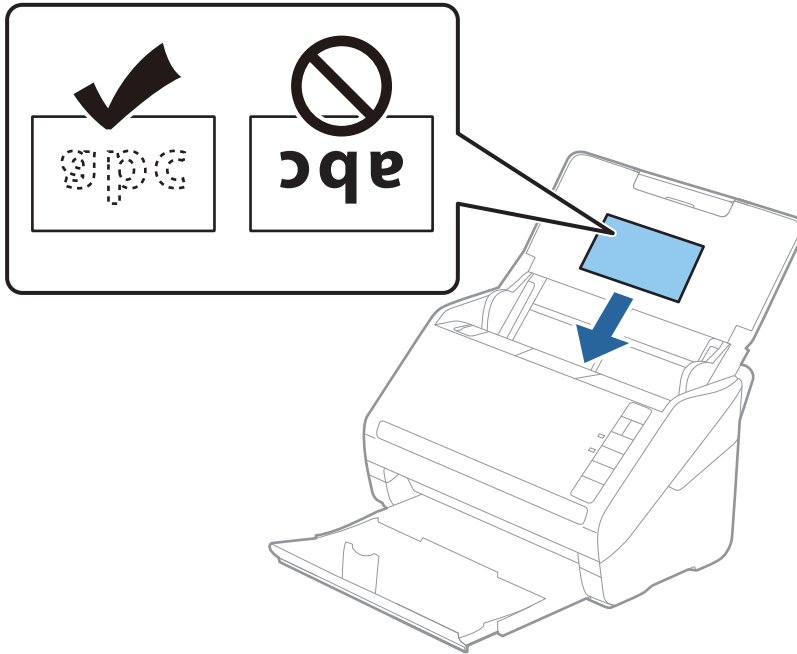


2. Far scorrere completamente le guide laterali sul vassoio di alimentazione.

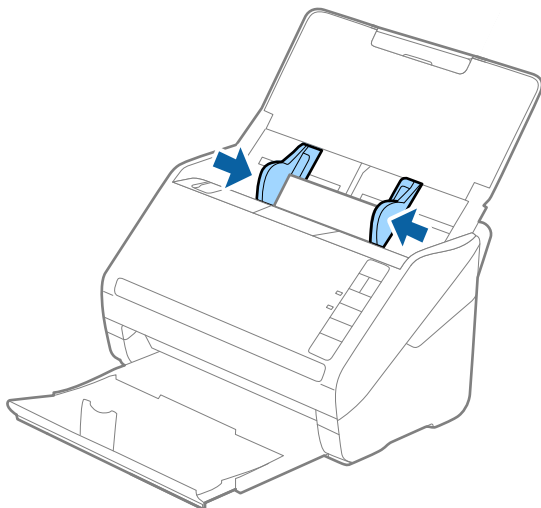


3. Caricare le carte plastificate nel vassoio di alimentazione rivolte verso il basso, con l'estremità superiore rivolta verso ADF.

Far scorrere le carte plastificate in ADF finché non incontrano resistenza.



4. Far scorrere le guide laterali per adattarsi ai bordi delle carte plastificate.





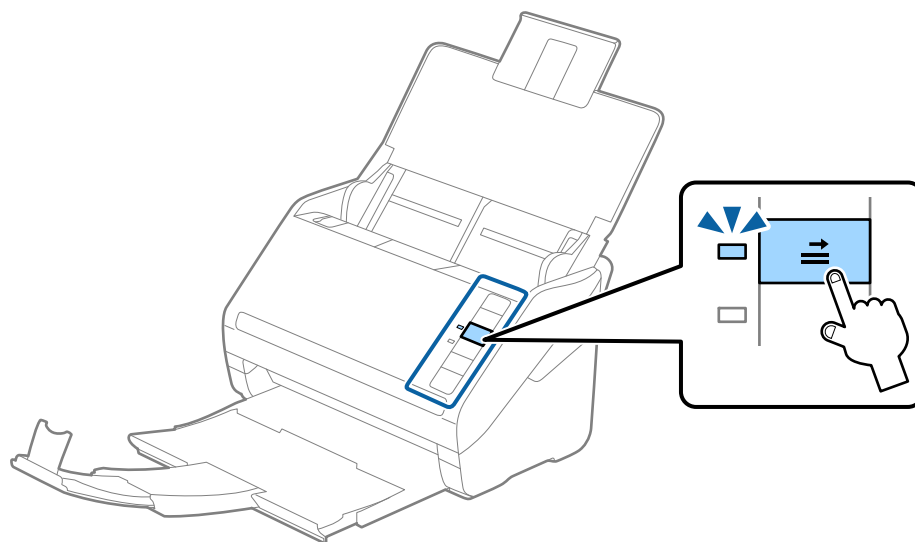
Nota:

Per la scansione di carte plastificate, configurare le impostazioni appropriate nella finestra Epson Scan 2.

Quando si utilizza Document Capture Pro, è possibile aprire la finestra Epson Scan 2 premendo il pulsante **Impostazioni dettagliate** nella schermata **Impostazioni scansione**.

- ❑ Selezionare **Scansione scheda laminata** nella finestra **Settaggi** nella scheda **Impostaz. principali** in Epson Scan 2 per aumentare la precisione del rilevamento automatico del formato. Per maggiori dettagli, consultare la guida di Epson Scan 2.
- ❑ Selezionare **Off** in **Rileva Alim. Doppio Foglio** nella scheda **Impostaz. principali** in Epson Scan 2. Per maggiori dettagli, consultare la guida di Epson Scan 2.

Se si dimentica di disabilitare **Rileva Alim. Doppio Foglio** in Epson Scan 2 e si verifica un errore di doppia alimentazione, rimuovere la scheda dal ADF quindi ricaricarla, premere il tasto  (Ignora rilevamento doppia alimentazione) sullo scanner come mostrato sotto per disabilitare **Rileva Alim. Doppio Foglio** per la prossima scansione, quindi eseguire nuovamente la scansione. Il tasto  (Ignora rilevamento doppia alimentazione) disabilita esclusivamente **Rileva Alim. Doppio Foglio** per un foglio.



Informazioni correlate

➔ [“Impostazioni necessarie per originali speciali nella finestra Epson Scan 2” a pagina 80](#)

Originali di grandi dimensioni

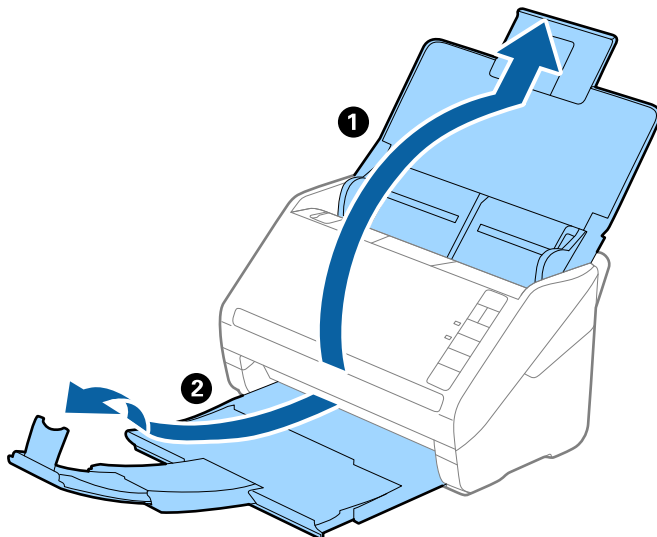
Specifiche di originali di grandi dimensioni

Usando il Foglio portante venduto separatamente e piegando gli originali a metà, è possibile eseguire la scansione di originali più grandi di formato A4, come ad esempio i formati A3 o B4.

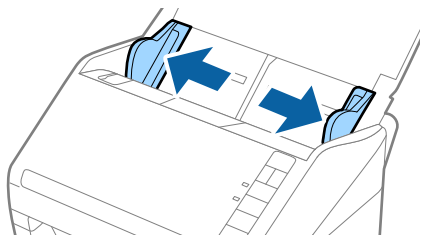
Dimensione	Spessore	Tipo carta	Capacità di carico del Foglio portante
Fino al formato A3	0,3 mm (0,012 pollici) o meno (escludendo lo spessore del Foglio portante)	Carta bianca Carta fine Carta riciclata	10 carrier sheet

Posizionare Originali di grandi dimensioni

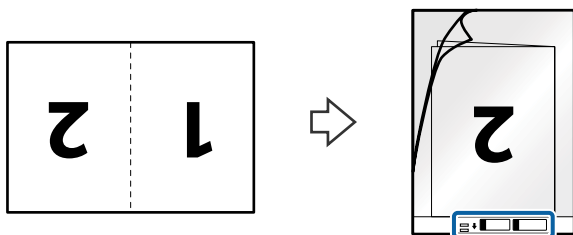
1. Aprire il vassoio di alimentazione ed estendere la prolunga del vassoio di uscita. Estrarre il vassoio di uscita, estendere la prolunga del vassoio di uscita, e quindi sollevare lo stopper.



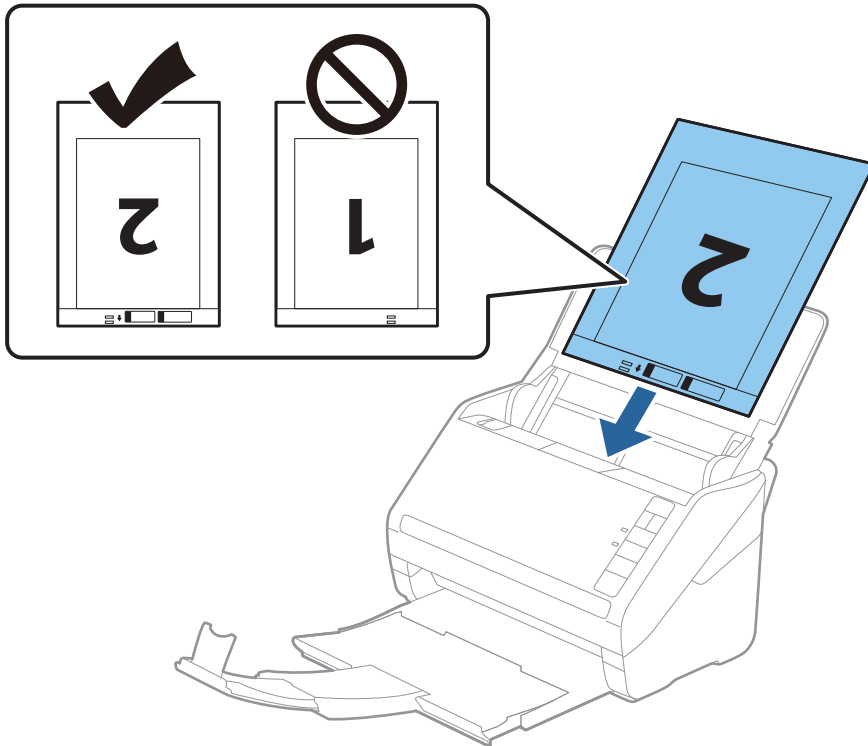
2. Far scorrere completamente le guide laterali sul vassoio di alimentazione.



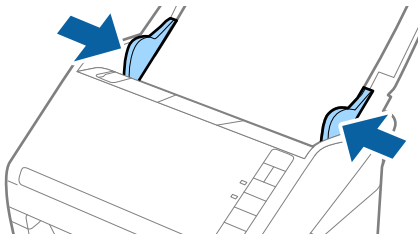
3. Posizionare il Foglio portante con l'illustrazione sul bordo anteriore rivolta verso l'alto e posizionare l'originale nel foglio di supporto piegandolo a metà in modo che il lato da acquisire sia rivolto verso l'esterno, con il lato destro nella parte anteriore.



4. Caricare il Foglio portante nel vassoio di alimentazione con l'estremità superiore rivolta verso ADF.
Far scorrere il Foglio portante in ADF finché non incontra resistenza.

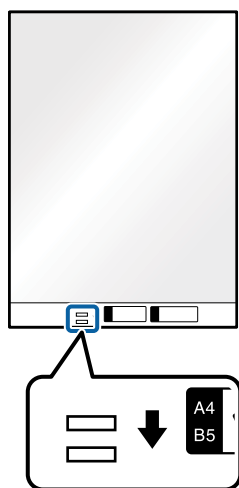


5. Far scorrere le guide laterali per adattarle al bordo del Foglio portante assicurandosi che non ci siano spazi tra il Foglio portante e le guide laterali. In caso contrario, il foglio di supporto può essere trascinato inclinato.



Nota:

- ❑ Potrebbe essere necessario smettere di usare un Foglio portante che si è graffiato o di cui si è effettuata la scansione più di 3000 volte.
- ❑ Per eseguire la scansione su entrambi i lati ed unirle, selezionare **Fronte-Retro da Lato scansione** e selezionare **Sinistra e destra da Unisci Immag.** in Epson Scan 2. Per maggiori dettagli, consultare la guida di Epson Scan 2.
- ❑ Quando si effettua la scansione di un Foglio portante selezionando **Rilevamento Automatico** come impostazione di **Dimensione Documento** l'immagine viene automaticamente digitalizzata applicando **Inclinazione carta** nell'impostazione **Correggi Allineamento Doc.**
- ❑ Il bordo dell'originale deve essere posizionato nella parte della piega del Foglio portante durante la scansione di un originale lungo circa 297 mm. Altrimenti, la lunghezza dell'immagine acquisita potrebbe essere più lunga dell'area di scansione del Foglio portante quando si seleziona **Rilevamento Automatico** come impostazione di **Dimensione Documento** in Epson Scan 2.
- ❑ Usare esclusivamente il Foglio portante progettato per lo scanner in uso. Il Foglio portante viene riconosciuto automaticamente dallo scanner rilevando due piccoli fori rettangolari sul bordo anteriore. Mantenere i fori puliti e non coperti.



Informazioni correlate

- ➔ [“Codici dei Foglio portante” a pagina 24](#)
- ➔ [“Impostazioni necessarie per originali speciali nella finestra Epson Scan 2” a pagina 80](#)

Originali di forma irregolare

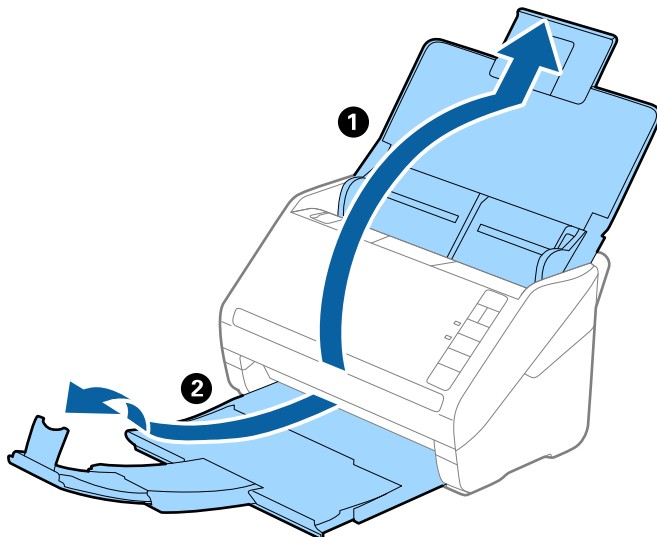
Specifiche per Originali di forma irregolare

Usando il Foglio portante venduto separatamente, è possibile eseguire la scansione di originali piegati, molto sottili o di forma irregolare.

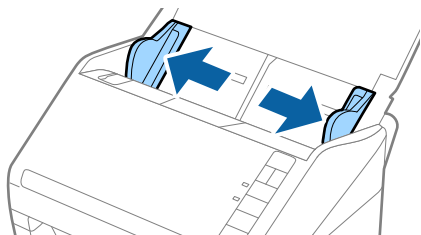
Dimensione	Spessore	Capacità di carico del Foglio portante
Fino al formato A4	0,3 mm (0,012 pollici) o meno (escludendo lo spessore del Foglio portante)	10 fogli

Posizionare Originali di forma irregolare

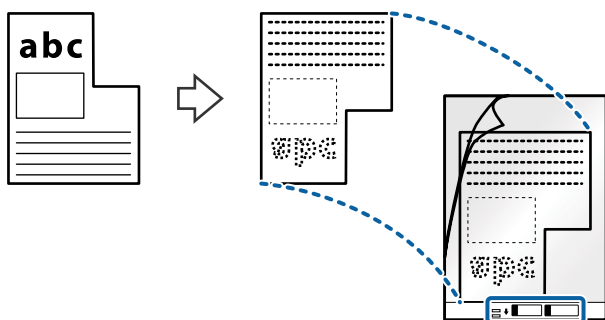
1. Aprire il vassoio di alimentazione ed estendere la prolunga del vassoio di uscita. Estrarre il vassoio di uscita, estendere la prolunga del vassoio di uscita, e quindi sollevare lo stopper.



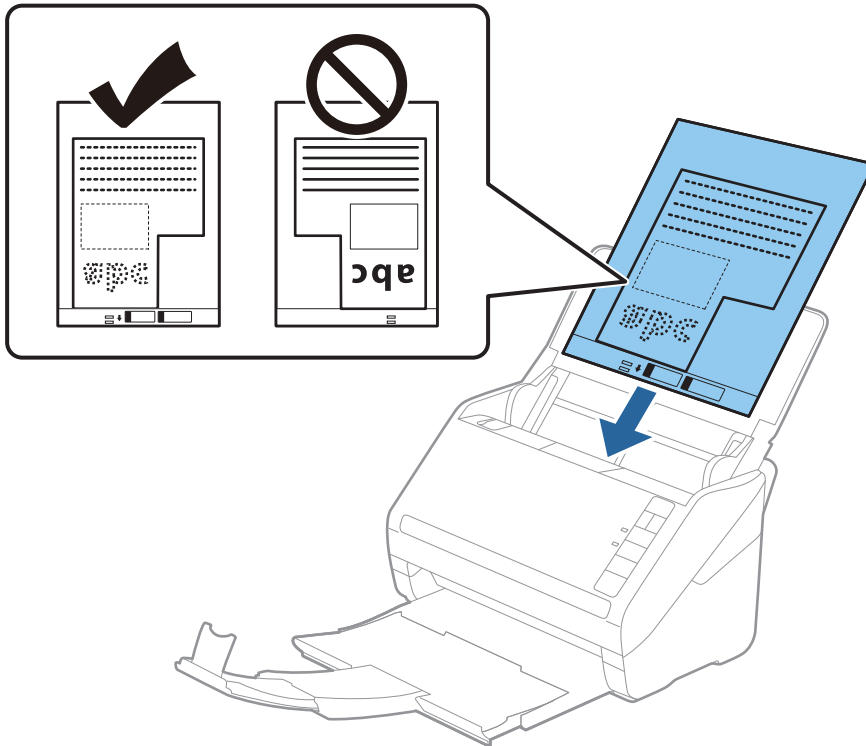
2. Far scorrere completamente le guide laterali sul vassoio di alimentazione.



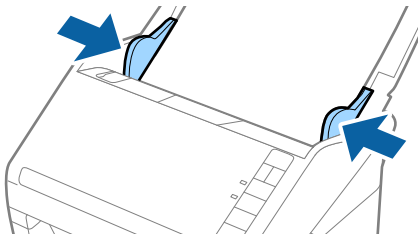
3. Posizionare il Foglio portante con l'illustrazione sul bordo anteriore rivolto verso l'alto e posizionare gli originali al centro del Foglio portante con il lato da acquisire rivolto verso il basso.



4. Caricare il Foglio portante nel vassoio di alimentazione con l'estremità superiore rivolta verso ADF.
Far scorrere il Foglio portante in ADF finché non incontra resistenza.



5. Far scorrere le guide laterali per adattarle al bordo del Foglio portante assicurandosi che non ci siano spazi tra il Foglio portante e le guide laterali. In caso contrario, il foglio di supporto può essere trascinato inclinato.



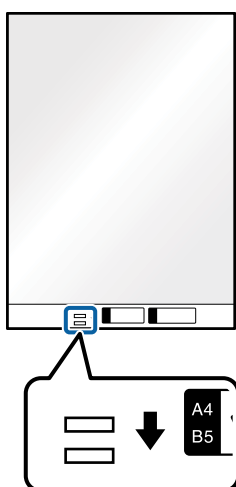
Nota:

❑ Potrebbe essere necessario smettere di usare un Foglio portante che si è graffiato o di cui si è effettuata la scansione più di 3000 volte.

❑ Se non riuscite a trovare una dimensione appropriata per l'originale di cui si vuole eseguire la scansione nell'elenco **Dimensione Documento** in Epson Scan 2, selezionare **Rilevamento Automatico** o selezionare **Personalizza** per creare una dimensione di documento personalizzata.

Quando si effettua la scansione di un Foglio portante selezionando **Rilevamento Automatico** come impostazione di **Dimensione Documento** l'immagine viene automaticamente digitalizzata applicando **Inclinazione carta** nell'impostazione **Correggi Allineamento Doc..**

❑ Usare esclusivamente il Foglio portante progettato per lo scanner in uso. Il Foglio portante viene riconosciuto automaticamente dallo scanner rilevando due piccoli fori rettangolari sul bordo anteriore. Mantenere i fori puliti e non coperti.



Informazioni correlate

- ➔ “Codici dei Foglio portante” a pagina 24
- ➔ “Impostazioni necessarie per originali speciali nella finestra Epson Scan 2” a pagina 80

Fotografie

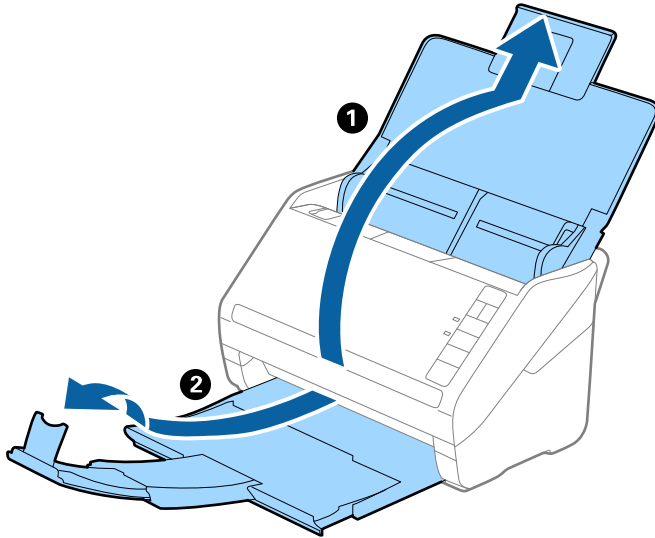
Specifiche delle fotografie

Usando il Foglio portante venduto separatamente, è possibile acquisire fotografie senza preoccuparsi che vengano danneggiate.

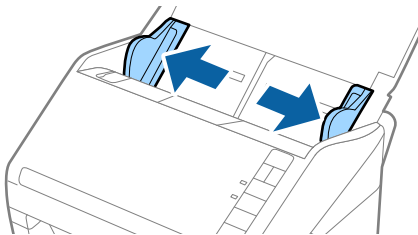
Dimensione	Spessore	Capacità di carico del Foglio portante
Fino al formato A4	0,3 mm (0,012 pollici) o meno (escludendo lo spessore del Foglio portante)	10 fogli

Posizionare fotografie

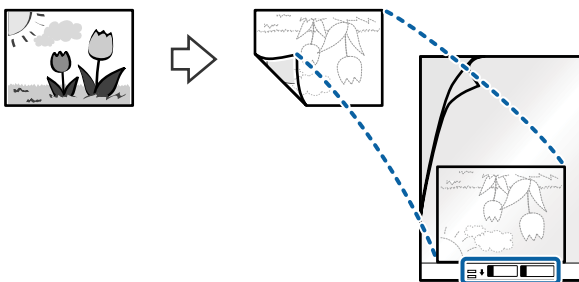
1. Aprire il vassoio di alimentazione ed estendere la prolunga del vassoio di uscita. Estrarre il vassoio di uscita, estendere la prolunga del vassoio di uscita, e quindi sollevare lo stopper.



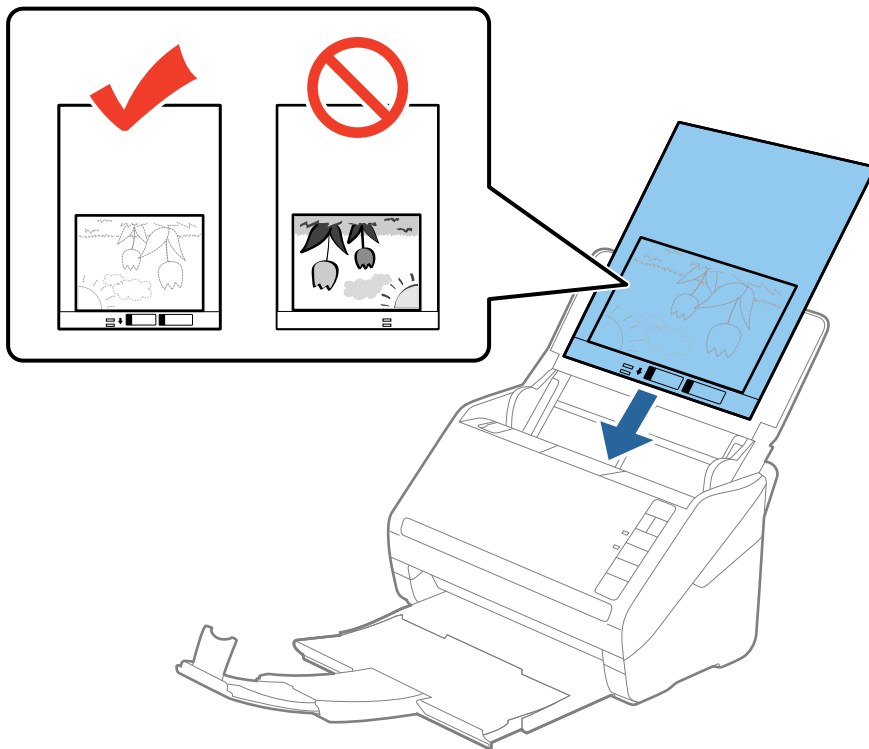
2. Far scorrere completamente le guide laterali sul vassoio di alimentazione.



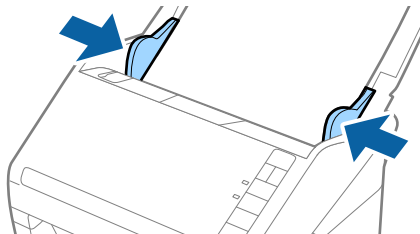
3. Posizionare il Foglio portante con l'illustrazione sul bordo anteriore rivolto verso l'alto e posizionare la foto al centro del Foglio portante con il lato da acquisire rivolto verso il basso.



4. Caricare il Foglio portante nel vassoio di alimentazione con l'estremità superiore rivolta verso ADF. Far scorrere il Foglio portante in ADF finché non incontra resistenza.



5. Far scorrere le guide laterali per adattarle al bordo del Foglio portante assicurandosi che non ci siano spazi tra il Foglio portante e le guide laterali. In caso contrario, il foglio di supporto può essere trascinato inclinato.



Nota:

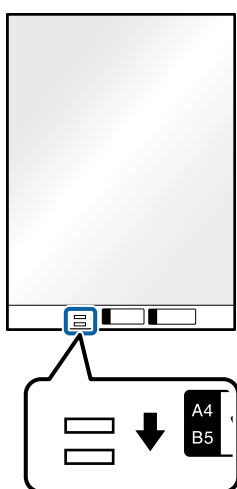
❑ Potrebbe essere necessario smettere di usare un Foglio portante che si è graffiato o di cui si è effettuata la scansione più di 3000 volte.

❑ Se non riuscite a trovare una dimensione appropriata per l'originale di cui si vuole eseguire la scansione nell'elenco **Dimensione Documento** in Epson Scan 2, selezionare **Rilevamento Automatico** o selezionare **Personalizza** per creare una dimensione di documento personalizzata.

Quando si effettua la scansione di un Foglio portante selezionando **Rilevamento Automatico** come impostazione di **Dimensione Documento** l'immagine viene automaticamente digitalizzata applicando **Inclinazione carta** nell'impostazione **Correggi Allineamento Doc.**.

❑ Non lasciare le foto all'interno del Foglio portante per molto tempo.

❑ Usare esclusivamente il Foglio portante progettato per lo scanner in uso. Il Foglio portante viene riconosciuto automaticamente dallo scanner rilevando due piccoli fori rettangolari sul bordo anteriore. Mantenere i fori puliti e non coperti.



Informazioni correlate

- ➔ [“Codici dei Foglio portante” a pagina 24](#)
- ➔ [“Impostazioni necessarie per originali speciali nella finestra Epson Scan 2” a pagina 80](#)

Buste

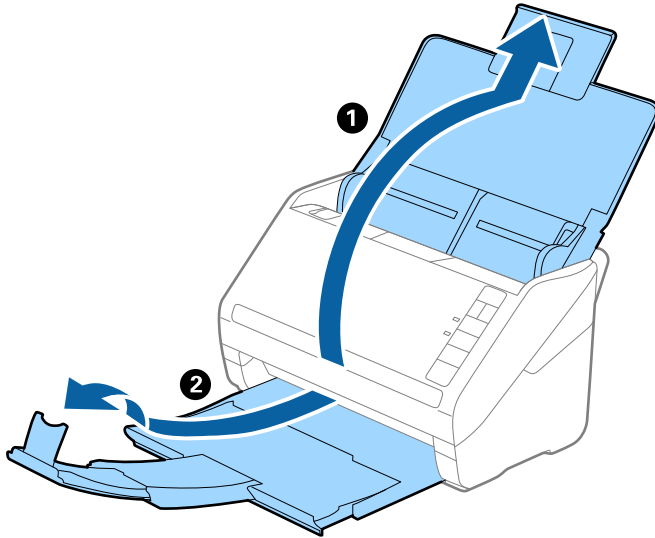
Specifiche per Buste

Specifiche delle buste che è possibile caricare nello scanner.

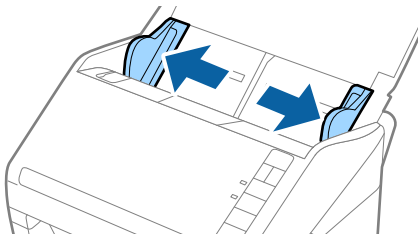
Dimensione	Misure	Spessore	Capacità di carico
C6	114×162 mm (4,49×6,38 pollici) (dimensione standard)	0,38 mm (0,015 pollici) o meno	10 buste
DL	110×220 mm (4,33×8,66 pollici) (dimensione standard)		

Posizionamento di buste

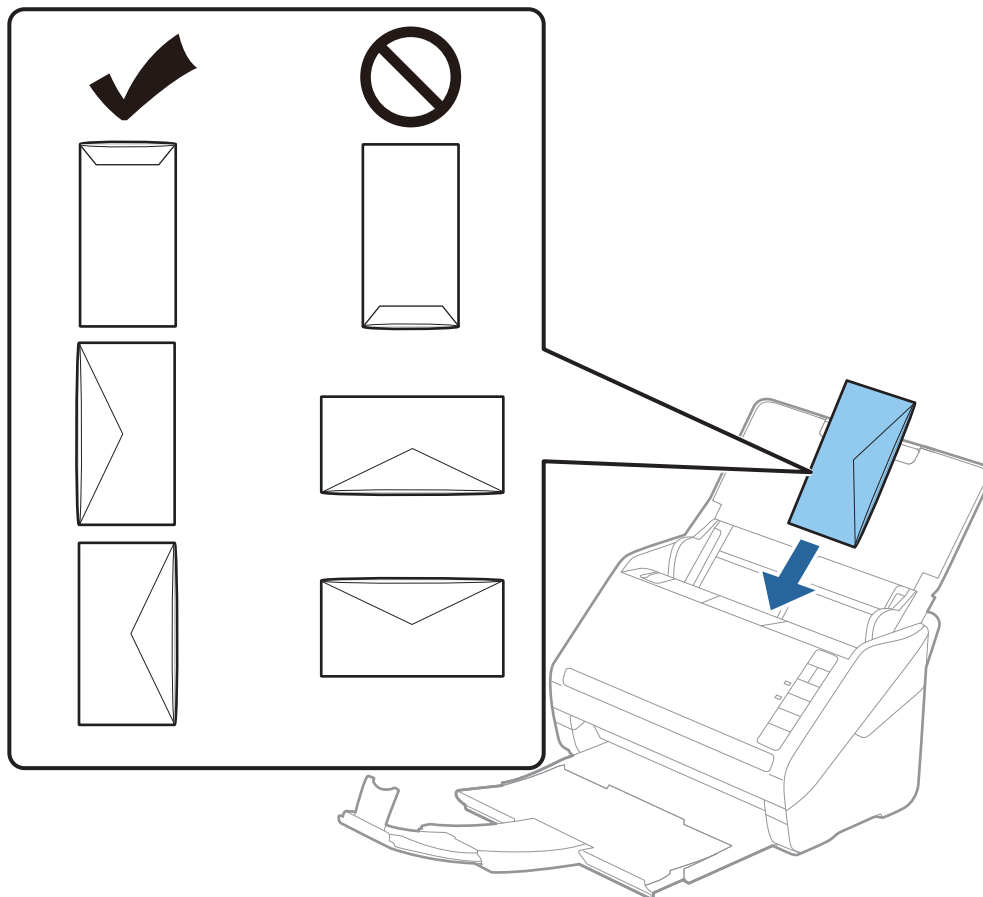
1. Aprire il vassoio di alimentazione ed estendere la prolunga del vassoio di uscita. Estrarre il vassoio di uscita, estendere la prolunga del vassoio di uscita, e quindi sollevare lo stopper.



2. Far scorrere completamente le guide laterali sul vassoio di alimentazione.



3. Caricare nel vassoio di alimentazione le buste rivolte verso il basso facendo in modo che il bordo aperto (lato del lembo di chiusura) della busta sia di lato. Per le buste con il bordo aperto (lato del lembo di chiusura) sul lato più corto, è possibile caricare la busta con il bordo aperto (lato del lembo di chiusura) rivolto verso l'alto. Far scorrere le buste in ADF finché non incontrano resistenza.

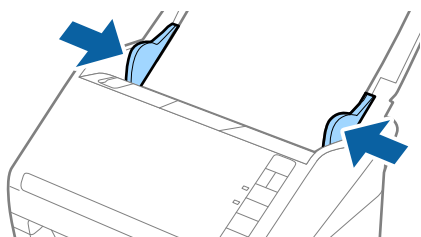


! Importante:

Non caricare buste con adesivi.

Nota:

- Le buste che non vengono aperte tagliando nettamente il lembo di chiusura non possono essere sottoposte correttamente a scansione.*
 - Le buste che non sono ancora state chiuse possono essere caricate con il lembo di chiusura aperto e rivolto verso l'alto.*
4. Far scorrere le guide laterali per adattarle al bordo delle buste assicurandosi che non ci siano spazi tra le buste e le guide laterali. In caso contrario, le buste potrebbero essere trascinate inclinate.





Nota:

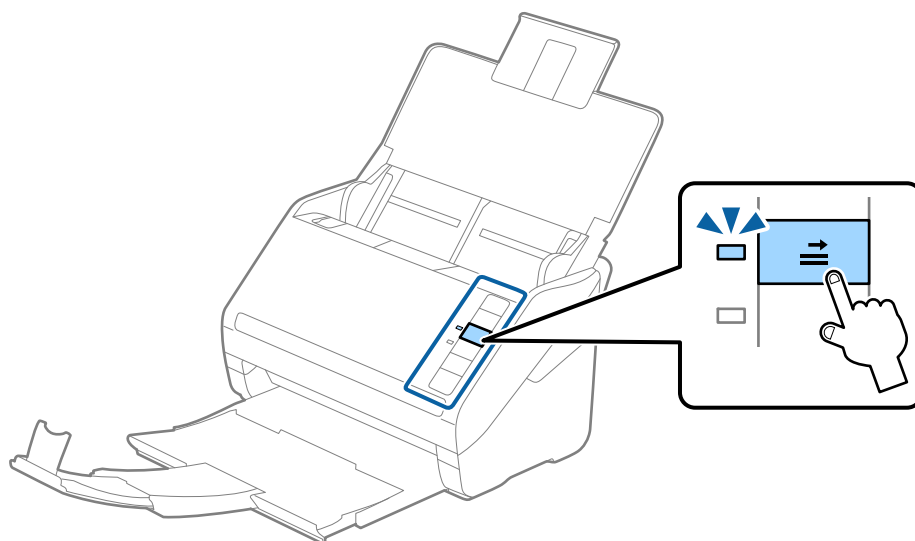
❑ Per eseguire la scansione di buste, si consiglia di selezionare l'angolo di rotazione appropriato o **Auto in Ruota** nella scheda **Impostaz. principali** nella finestra Epson Scan 2 prima della scansione. Per maggiori dettagli, consultare la guida di Epson Scan 2.

❑ Per eseguire la scansione di buste, configurare le impostazioni appropriate nella finestra Epson Scan 2.

Quando si utilizza Document Capture Pro, è possibile aprire la finestra Epson Scan 2 premendo il pulsante **Impostazioni dettagliate** nella schermata **Impostazioni scansione**.

Selezionare **Off** in **Rileva Alim. Doppio Foglio** sulla scheda **Impostaz. principali**. Per maggiori dettagli, consultare la guida di Epson Scan 2.

Se si dimentica di disabilitare **Rileva Alim. Doppio Foglio** in Epson Scan 2 e si verifica un errore di doppia alimentazione, rimuovere la busta dal ADF quindi ricaricarla, premere il tasto  (Ignora rilevamento doppia alimentazione) sullo scanner come mostrato sotto per disabilitare **Rileva Alim. Doppio Foglio** per la successiva scansione, quindi eseguire nuovamente la scansione. Il tasto  (Ignora rilevamento doppia alimentazione) disabilita esclusivamente **Rileva Alim. Doppio Foglio** per un foglio.



Informazioni correlate

➔ [“Impostazioni necessarie per originali speciali nella finestra Epson Scan 2” a pagina 80](#)

Mix di originali

Specifiche di originali con dimensioni diverse

È possibile caricare un mix di originali di dimensioni da 50,8×50,8 mm (2,0×2,0 pollici) al formato A4 (o Letter). È anche possibile caricare un mix di tipi di carta o di spessore.

! Importante:

- ❑ Quando si posizionano e scansionano originali di formati diversi, gli originali potrebbero essere alimentati inclinati poiché non tutti gli originali sono supportati dalle guide laterali.
 - ❑ Gli originali caricati possono incepparsi o essere alimentati inclinati se sono di tipi o formati molto diversi, ad esempio nei seguenti casi.
 - Carta sottile e carta spessa
 - Carta formato A4 e formato biglietto da visita
- Se gli originali vengono alimentati inclinati, verificare se l'immagine acquisita è disponibile.

Nota:

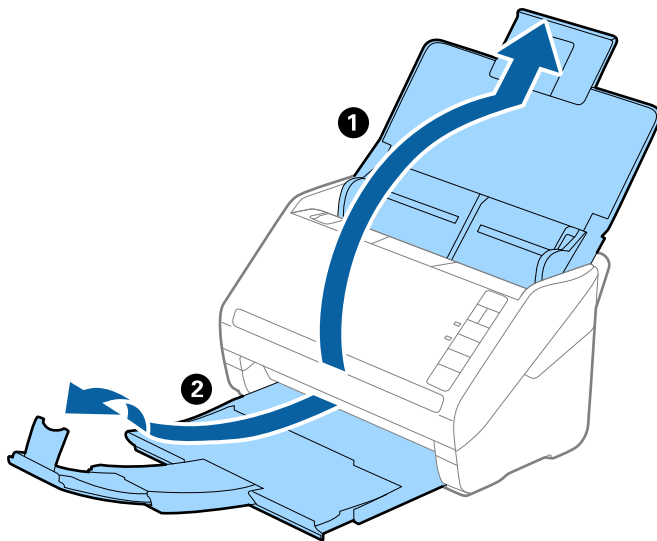
- ❑ Se gli originali sono inceppati o non vengono alimentati correttamente, attivando **Lento** è possibile migliorare l'alimentazione.
- ❑ In alternativa, è possibile eseguire la scansione di originali di differenti formati e tipi caricandoli uno ad uno utilizzando **Modo Alimentazione automatica**.

Posizionare un insieme di originali di diverse dimensioni

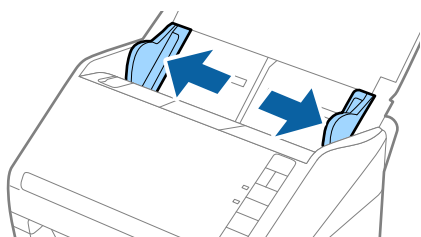
1. Aprire il vassoio di alimentazione ed estendere la prolunga del vassoio di uscita. Estrarre il vassoio di uscita, estendere la prolunga del vassoio di uscita, e quindi sollevare il fermo.

Nota:

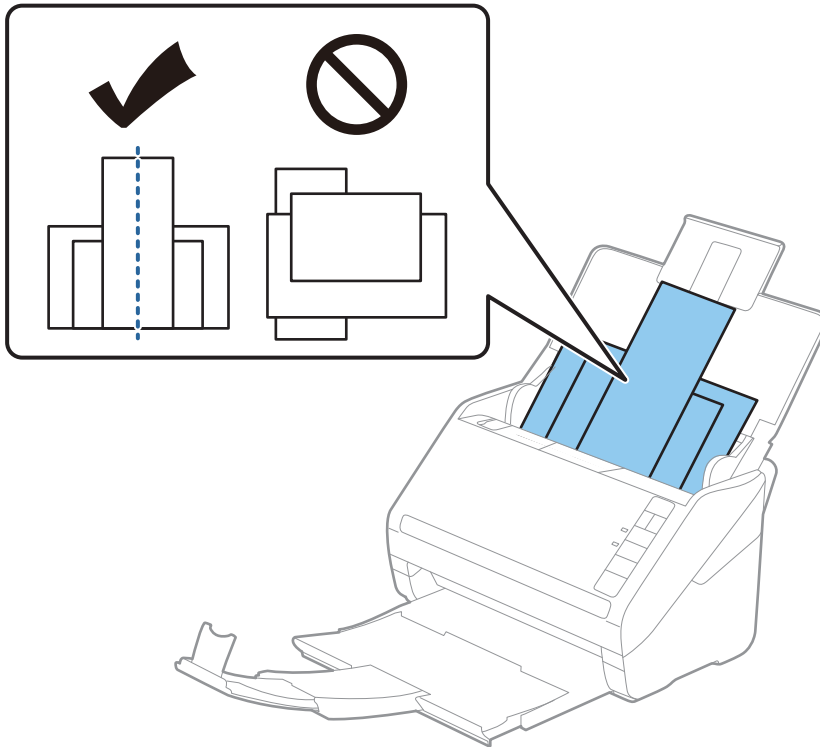
Se ci sono fogli spessi tra gli originali, per evitare che gli originali spessi sbattano nel vassoio di uscita e cadano all'esterno, togliere il vassoio di uscita e non usarlo per impilare gli originali espulsi.



2. Far scorrere completamente le guide laterali sul vassoio di alimentazione.



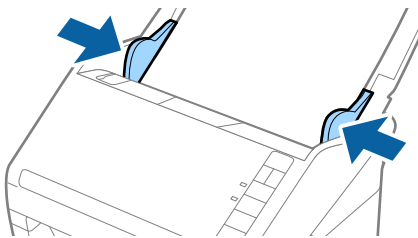
3. Caricare gli originali al centro del vassoio di alimentazione in ordine discendente di grandezza della carta, con la più grande sotto e la più piccola sopra.



Nota:

- Caricare gli originali nel vassoio di alimentazione rivolti verso il basso e con i bordi superiori leggermente spostati con un'angolazione rivolta verso ADF.
- Far scorrere l'originale in ADF finché non incontra resistenza.
- È possibile impilare gli originali fino a 8 mm (0,31 pollici).

4. Far scorrere le guide laterali per adattarsi ai bordi dell'originale più largo.



Informazioni correlate

➔ [“Scansione di originali di tipo o dimensioni diversi uno alla volta \(Modo Alimentazione automatica\)” a pagina 91](#)

Scansione Base


Scansione mediante un tasto dello scanner.	63
Scansione da computer.	63

Scansione mediante un tasto dello scanner

È possibile eseguire la scansione usando il tasto dello scanner.

Nota:

- ❑ *Verificare che Epson Scan 2 sia installato sul computer e che lo scanner sia collegato al computer in modo corretto.*
- ❑ *Quando Document Capture Pro (Windows) o Document Capture (Mac OS) è installato sul computer, è possibile assegnare il lavoro a un pulsante sullo scanner ed eseguire il lavoro premendolo.*

1. Posizionare l'originale.
2. Premere il pulsante .

Nota:

Consultare la guida Document Capture Pro (Windows) o Document Capture (Mac OS) per ulteriori dettagli sulle assegnazioni dei pulsanti.

Informazioni correlate

- ➔ [“Tasti” a pagina 20](#)
- ➔ [“Applicazione per la scansione di documenti \(Document Capture Pro/Document Capture\)” a pagina 22](#)
- ➔ [“Posizionamento degli originali” a pagina 33](#)
- ➔ [“Impostazione di un lavoro” a pagina 83](#)

Scansione da computer

Scansione mediante Document Capture Pro (Windows)

Document Capture Pro consente di digitalizzare in modo rapido ed efficiente gli originali e i moduli per soddisfare ogni necessità.

Document Capture Pro dispone delle seguenti funzioni.

- ❑ È possibile gestire ed eseguire una serie di operazioni, come la scansione e il salvataggio, come un “lavoro”.
- ❑ È possibile configurare un “lavoro” per salvare le immagini scansionate in vari formati (PDF/BMP/JPEG/JPEG2000/TIFF/Multi-TIFF/PNG/DOCX/XLSX/PPTX).
- ❑ È possibile ordinare i lavori in modo automatico inserendo fogli divisori tra gli originali o utilizzando le informazioni del codice a barre sugli originali.
- ❑ È possibile eseguire l'output delle informazioni di scansione o altri elementi necessari per il contenuto scansionato come dati di indice.
- ❑ È possibile impostare più destinazioni.
- ❑ È possibile eseguire una scansione utilizzando operazioni semplici senza dover creare un lavoro.

L'utilizzo di queste funzioni consente di digitalizzare documenti cartacei in modo più efficiente, ad esempio eseguendo la scansione di un grande numero di documenti o utilizzandole su una rete.

Nota:

- ❑ Per informazioni dettagliate su come usare Document Capture Pro, fare riferimento al seguente URL:
<https://support.epson.net/dcp/>
- ❑ Document Capture Pro non supporta Windows Server.

Informazioni correlate

- ➔ “Applicazione per la scansione di documenti (Document Capture Pro/Document Capture)” a pagina 22
- ➔ “Posizionamento degli originali” a pagina 33
- ➔ “Impostazione di una risoluzione adatta allo scopo di scansione” a pagina 81

Cos'è la scansione di un lavoro?

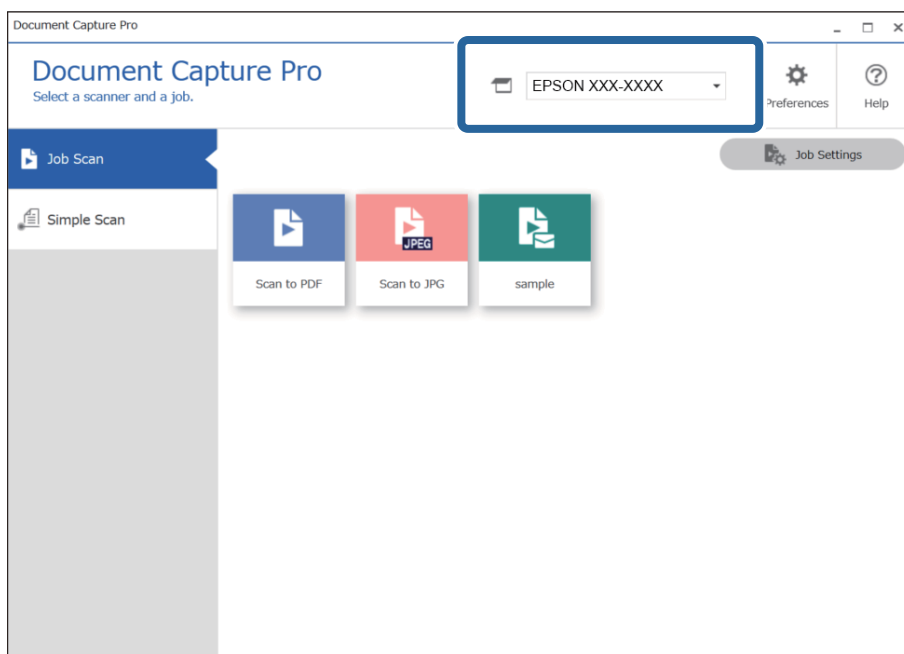
Registrando una serie di operazioni utilizzate di frequente come lavoro, è possibile eseguire queste operazioni semplicemente selezionando il lavoro.

Assegnando un lavoro al tasto dello scanner, è possibile eseguire il lavoro anche dal pannello di controllo.

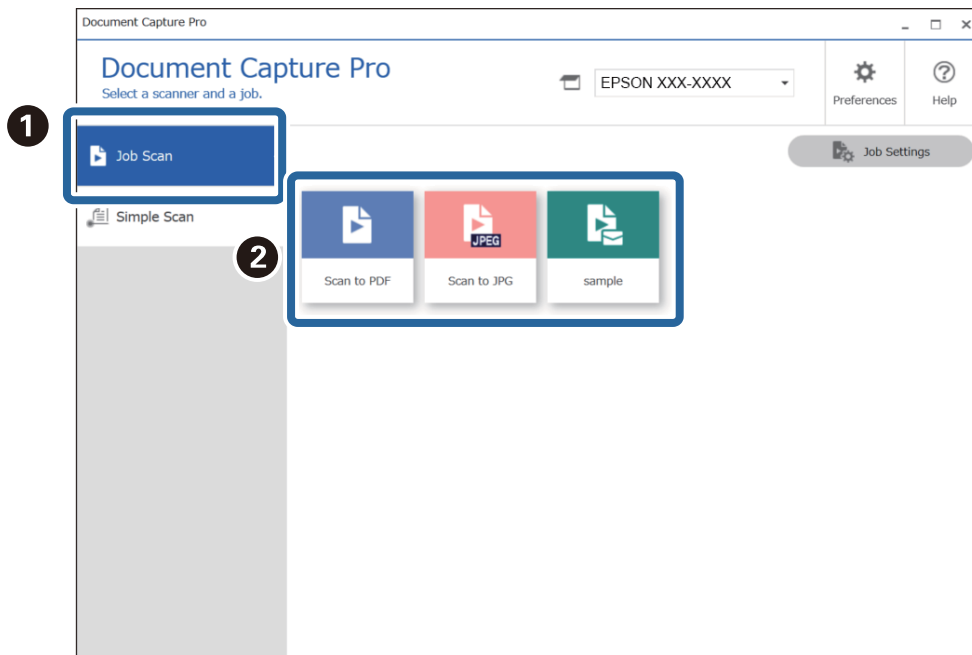
Esecuzione della scansione di un lavoro

Questa sezione illustra il flusso di lavoro per la scansione utilizzando un lavoro esistente.

1. Selezionare lo scanner che si desidera utilizzare dalla schermata superiore di Document Capture Pro. All'avvio, il software si connette automaticamente all'ultimo scanner utilizzato.



2. Fare clic sulla scheda **Scansione processo**, quindi fare clic sull'icona del lavoro da eseguire.



Viene eseguito il lavoro selezionato.

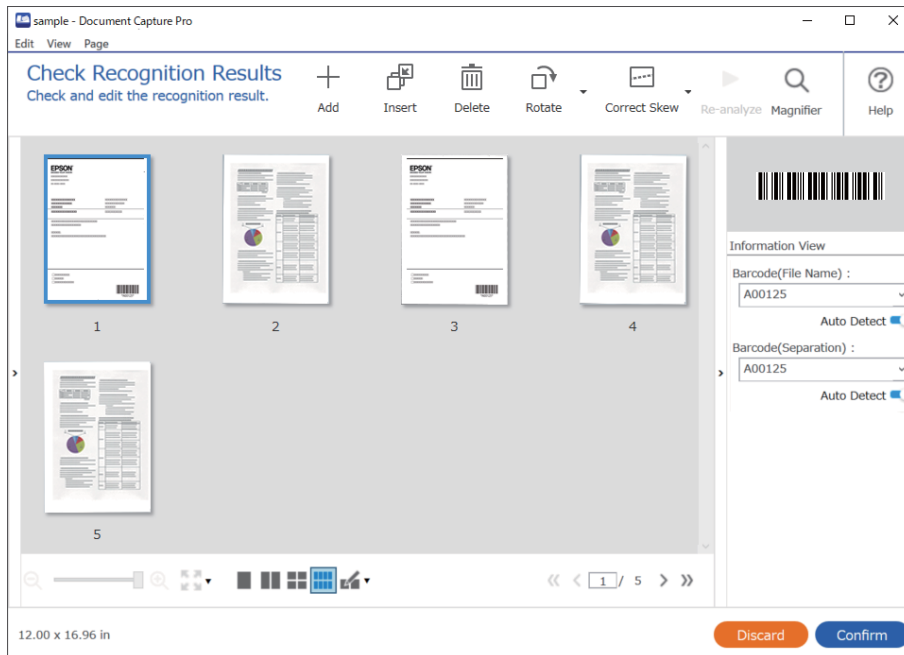
Quando si esegue un lavoro per cui è stato selezionato **Mostra anteprima durante la scansione** nelle impostazioni di scansione, viene visualizzata una schermata di anteprima durante la scansione.

3. Se si esegue un lavoro contenente i seguenti elementi nelle Impostazioni nome file o nelle Impostazioni di separazione e gli elementi vengono rilevati nella pagina acquisita, l'area di rilevamento viene visualizzata nell'immagine come un riquadro. Se necessario, correggere manualmente i risultati del riconoscimento, o modificare l'area ed eseguire nuovamente il riconoscimento.

OCR

Codice a barre

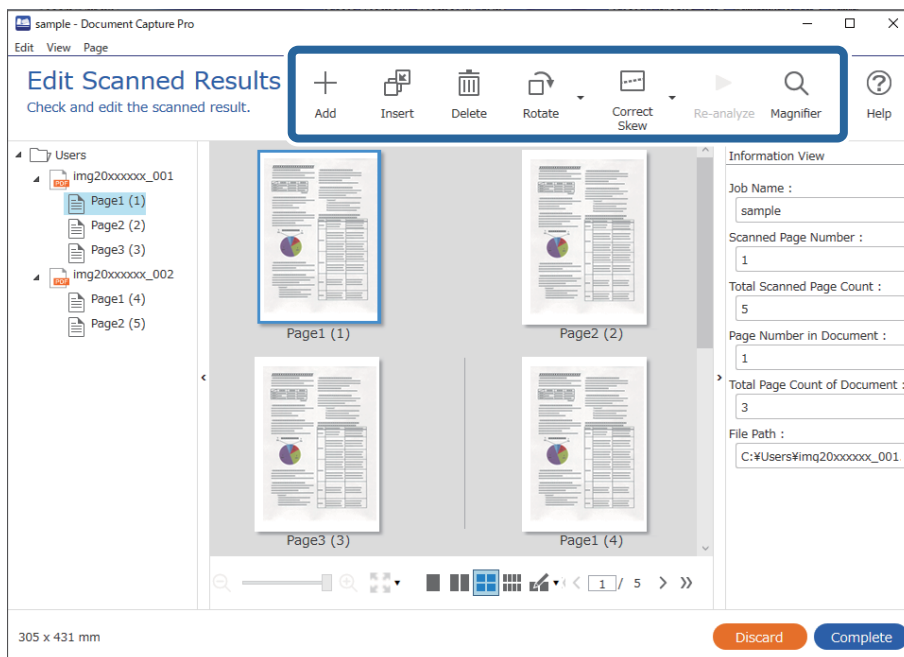
Modulo



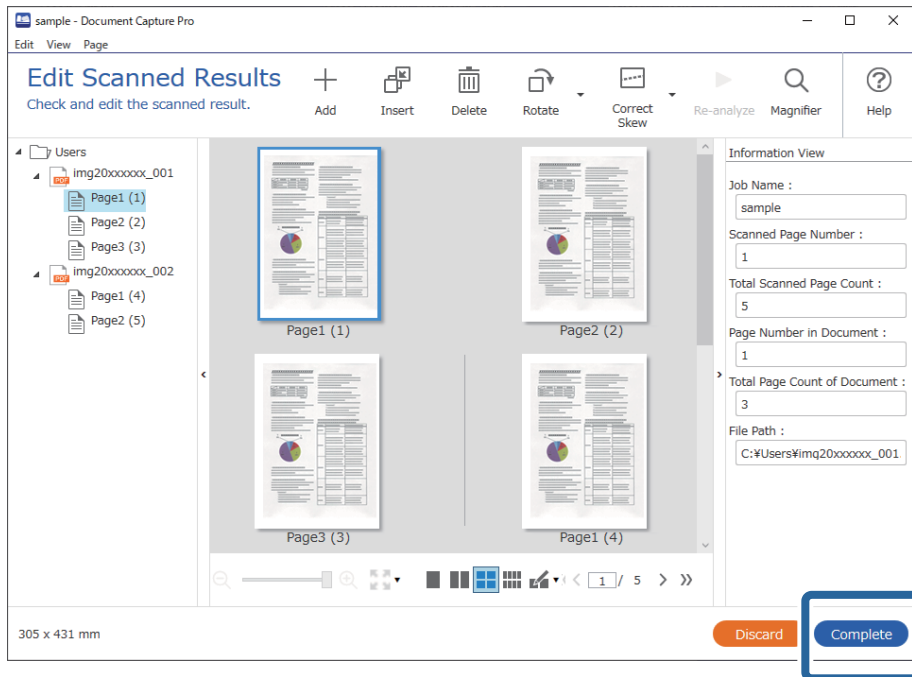
- 4. Per i lavori per cui è stato selezionato **Mostra finestra di dialogo Modifica pagina prima del salvataggio** nelle Impostazioni di scansione, verificare i risultati della scansione nella schermata **Modifica risultati acquisiti** dopo la scansione, quindi eseguire le modifiche necessarie.

È possibile verificare e modificare quanto segue nella schermata **Modifica risultati acquisiti**.

- Resultati della separazione
- Immagini acquisite
- Dati di indice



5. Fare clic su **Completo** per terminare l'esecuzione della scansione del lavoro.



Cos'è la scansione semplice?

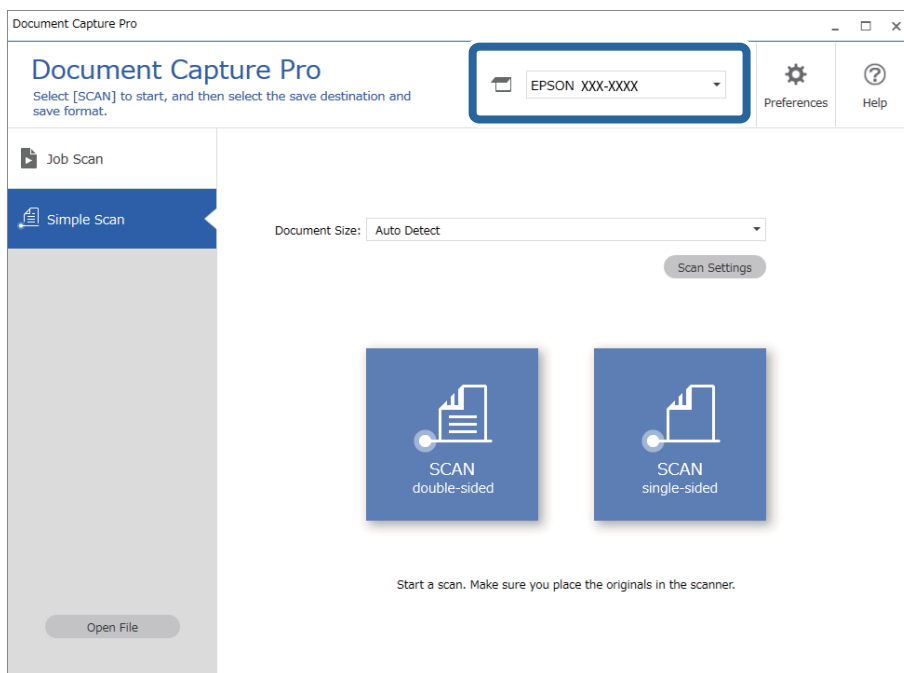
È possibile acquisire documenti senza creare un lavoro. Verificare i risultati dopo la scansione, quindi salvare o impostare la destinazione.

Assegnando le impostazioni di scansione semplice al tasto dello scanner, è possibile eseguire la scansione semplice anche dal pannello di controllo.

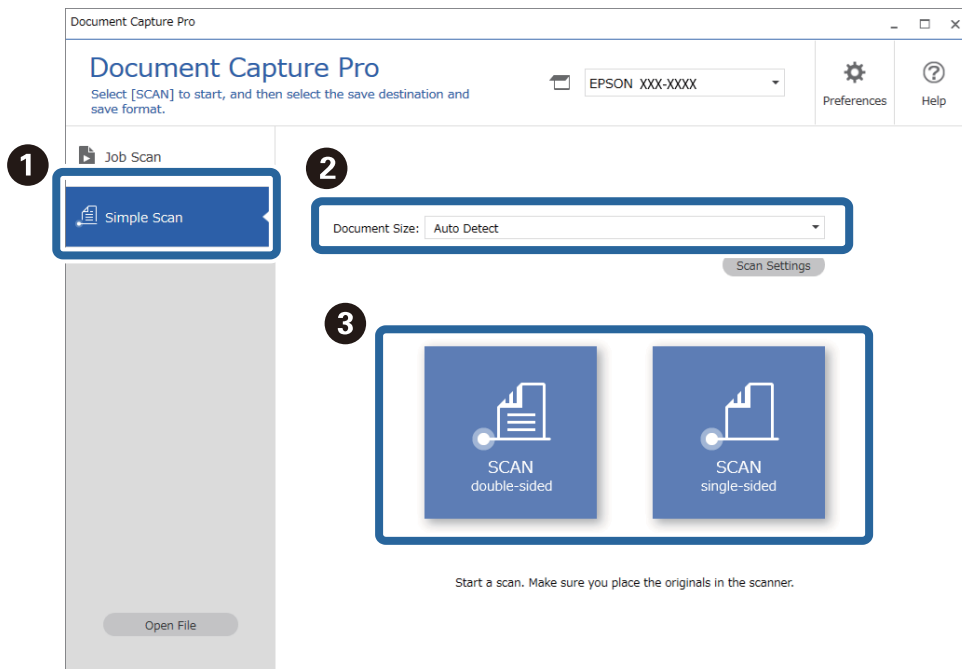
Esecuzione di una scansione semplice

Questa sezione illustra il flusso di lavoro della scansione senza utilizzare un lavoro.

1. Selezionare lo scanner che si desidera utilizzare dalla schermata superiore di Document Capture Pro. All'avvio, il software si connette automaticamente all'ultimo scanner utilizzato.



2. Fare clic sulla scheda **Scansione semplice**, selezionare **Formato documento**, quindi fare clic sull'icona **Scansione doppio lato** o **Scansione lato singolo**.

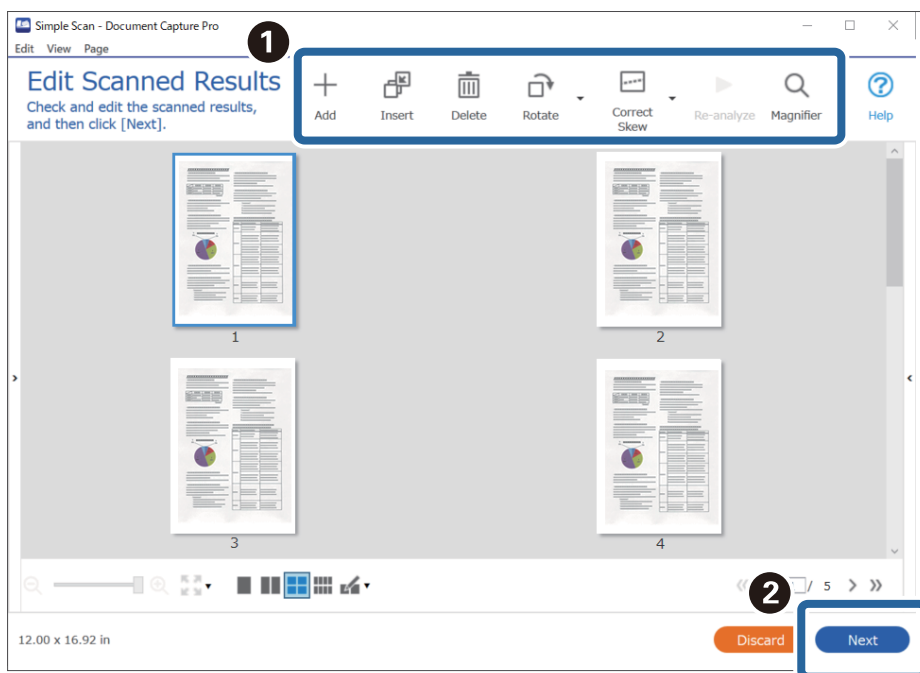


Nota:

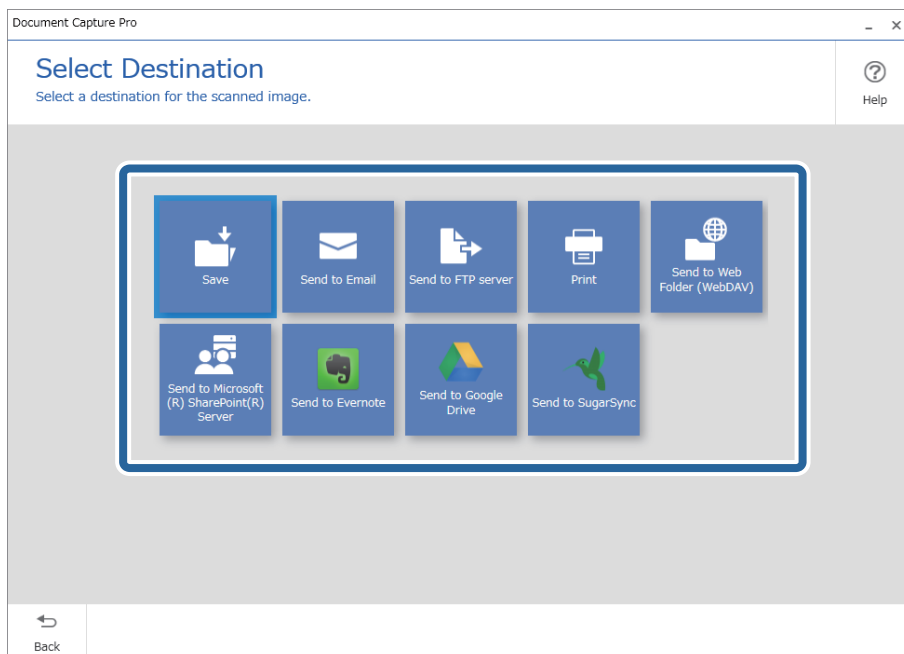
Fare clic su **Impostazioni scansione** per impostare la risoluzione. È possibile configurare impostazioni più dettagliate da Epson Scan 2.

Viene visualizzata l'immagine scansionata.

3. Verificare i risultati della scansione nella schermata **Modifica risultati acquisiti**, modificare quanto necessario, quindi fare clic su **Avanti**.

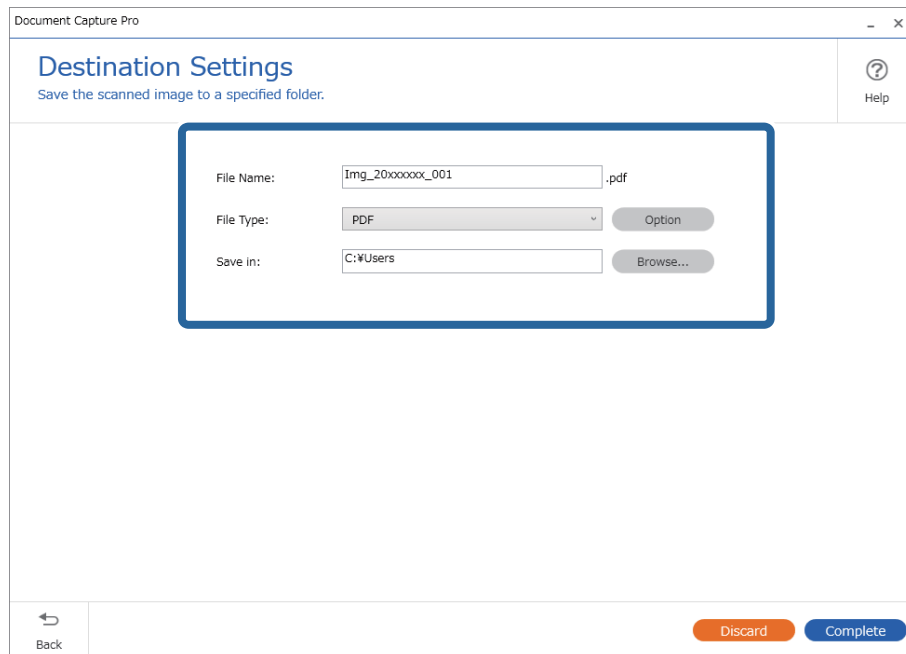


4. Selezionare la destinazione per i dati scansionati nella schermata **Seleziona destinazione**.



5. Impostare il file da salvare e il formato di salvataggio nella schermata **Impostazioni di destinazione**. È inoltre possibile configurare impostazioni più dettagliate a seconda della destinazione.

Le voci visualizzate dipendono dalla destinazione. La seguente schermata viene visualizzata quando viene selezionato **Salva**.



6. Fare clic su **Completo** per terminare l'esecuzione della scansione semplice.

Scansione mediante Document Capture (Mac OS)

Questa applicazione consente di eseguire diverse attività, quali il salvataggio dell'immagine sul computer, l'invio tramite e-mail, la stampa, il caricamento su un server o un servizio cloud. È possibile registrare impostazioni di scansione per un processo, per semplificare le operazioni di scansione.

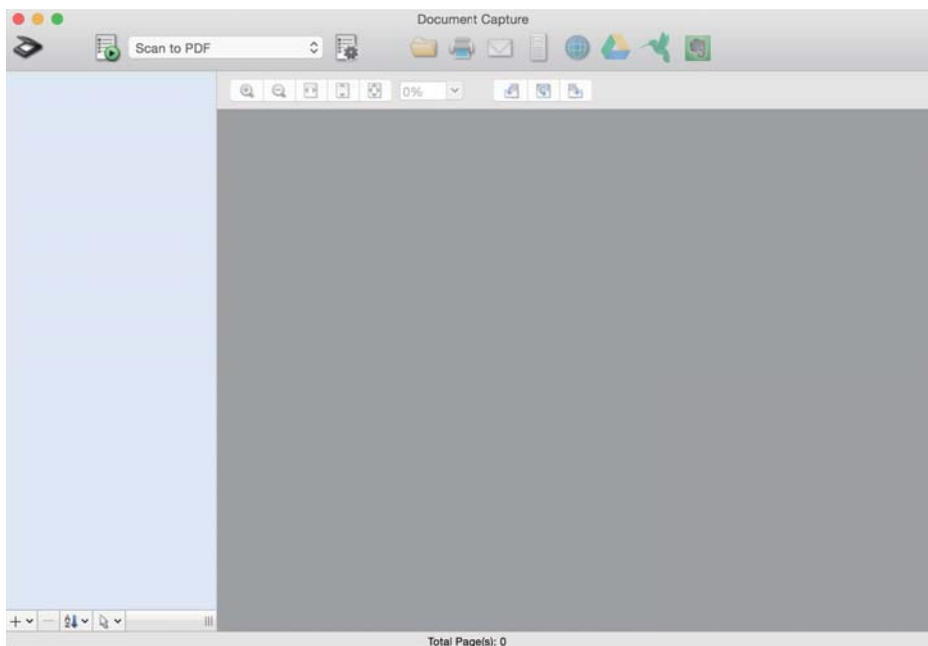
Consultare la guida di Document Capture per dettagli sulle funzioni.

Nota:

Non utilizzare la funzione di cambio rapido utente se lo scanner è in uso.


1. Avviare Document Capture.

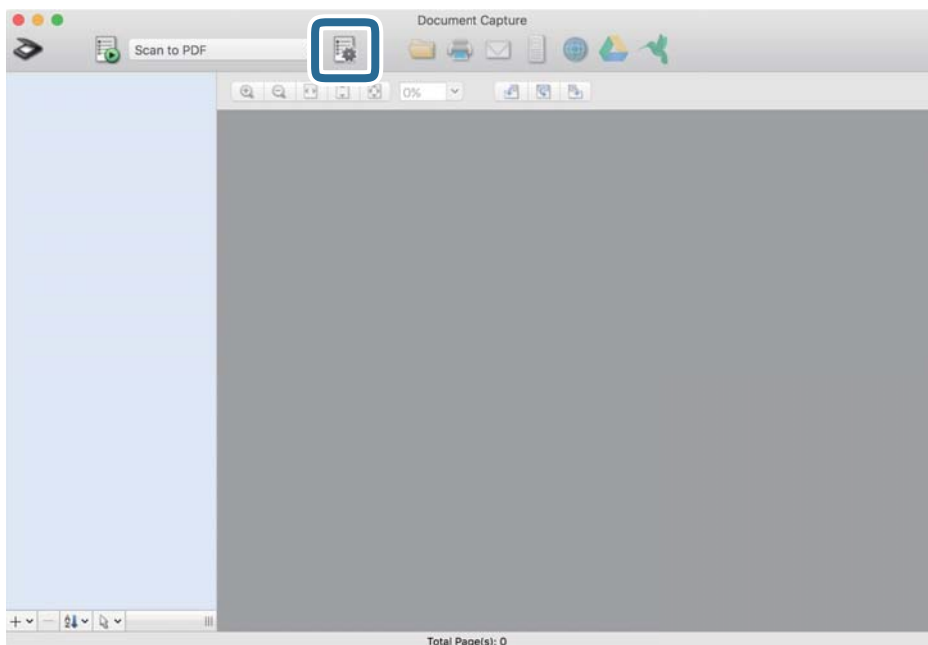
Selezionare **Finder** > **Vai** > **Applicazioni** > **Epson Software** > **Document Capture**.



Nota:

Potrebbe essere necessario selezionare lo scanner da utilizzare dall'elenco di scanner.

2. Fare clic su .

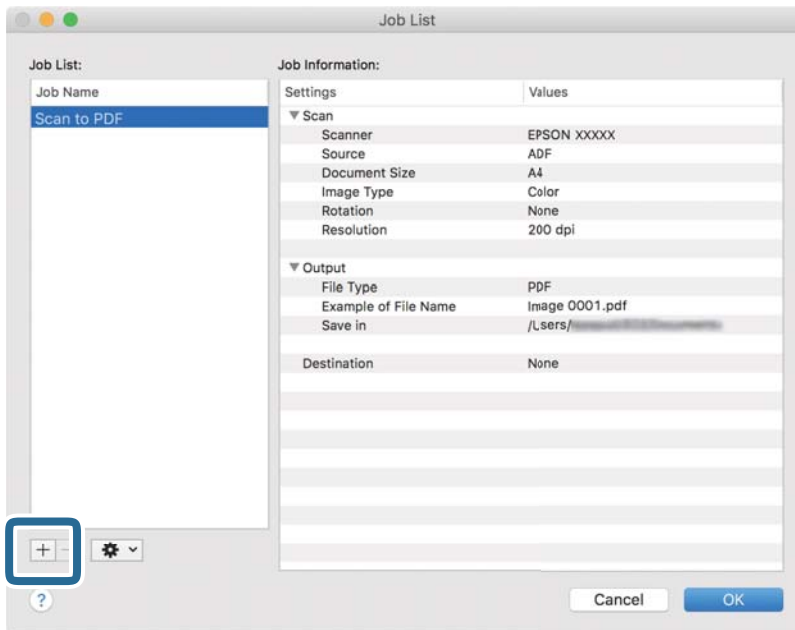


Verrà visualizzata la schermata **Elenco processi**.

Nota:

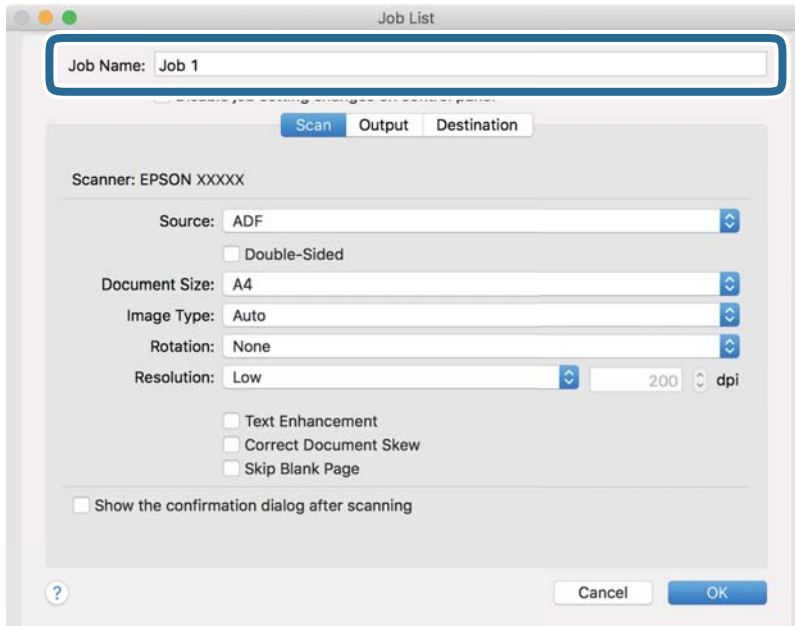
È disponibile un lavoro preimpostato che consente di salvare le immagini scansionate come PDF. Quando si usa questo lavoro, saltare questa procedura e passare alla procedura 10.

3. Fare clic sull'icona +.

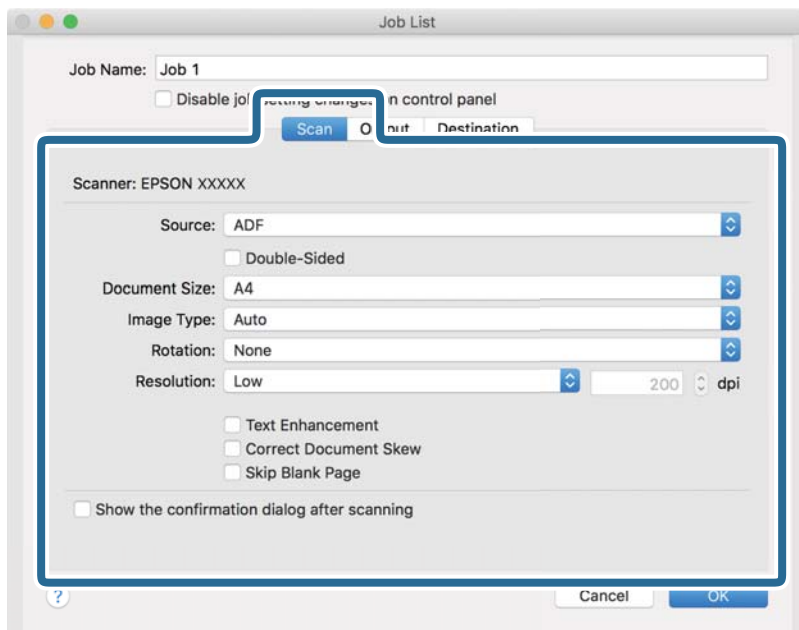


Viene visualizzata la schermata di impostazione del lavoro.

4. Impostare il **Nome processo**.



5. Configurare le impostazioni di scansione nella scheda **Scansione**.



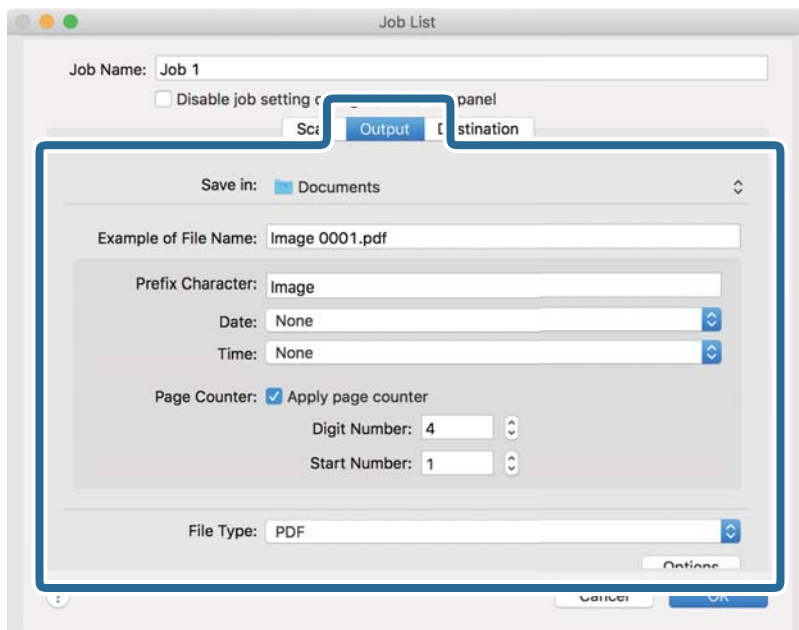
- Origine:** Selezionare la posizione dove è collocato l'originale. Selezionare fronte-retro per eseguire la scansione su entrambi i lati degli originali.
- Formato documento:** Selezionare il formato dell'originale inserito.
- Tipo di immagine:** Selezionare il colore che si desidera utilizzare per salvare l'immagine acquisita.
- Rotazione:** Selezionare l'angolo di rotazione a seconda dell'originale che si desidera acquisire.
- Risoluzione:** Selezionare la risoluzione.

Nota:

È inoltre possibile regolare l'immagine utilizzando i seguenti elementi.

- Miglioramento testo:** Selezionare questa opzione per rendere le lettere sfocate dell'originale chiare e nitide.
- Correggi inclinazione documento:** Selezionare questa opzione per correggere l'inclinazione dell'originale.
- Salta pagina vuota:** Selezionare questa opzione per saltare le pagine vuote, se presenti, negli originali.

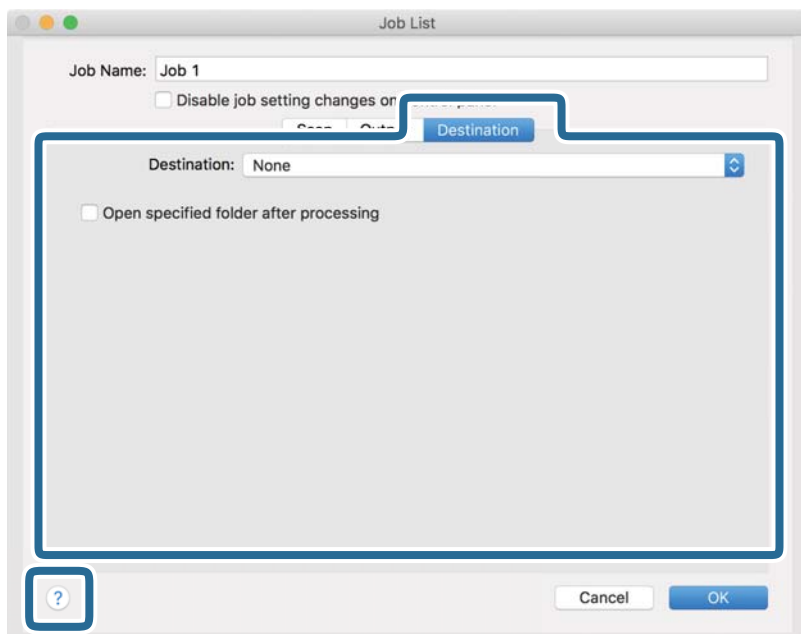
6. Fare clic su **Output** ed eseguire le impostazioni di uscita.



- Salva in:** Selezionare la cartella di salvataggio per l'immagine acquisita.
- Esempio di nome file:** Visualizza un esempio del nome del file per le impostazioni correnti.
- Carattere prefisso:** Impostare un prefisso per il nome del file.
- Data:** Aggiungere la data al nome del file.
- Ora:** Aggiungere l'ora al nome del file.
- Contatore pagina:** Aggiungere il contapagina al nome del file.
- Tipo file:** Selezionare il formato di salvataggio dall'elenco. Fare clic su **Opzioni** per eseguire le impostazioni dettagliate per il file.

7. Fare clic su **Destinazione**, quindi selezionare la **Destinazione**.


Gli elementi di impostazione della destinazione vengono visualizzati in base alla destinazione selezionata. Eseguire impostazioni dettagliate come necessario. Fare clic sull'icona ? (Aiuto) per dettagli su ogni voce.

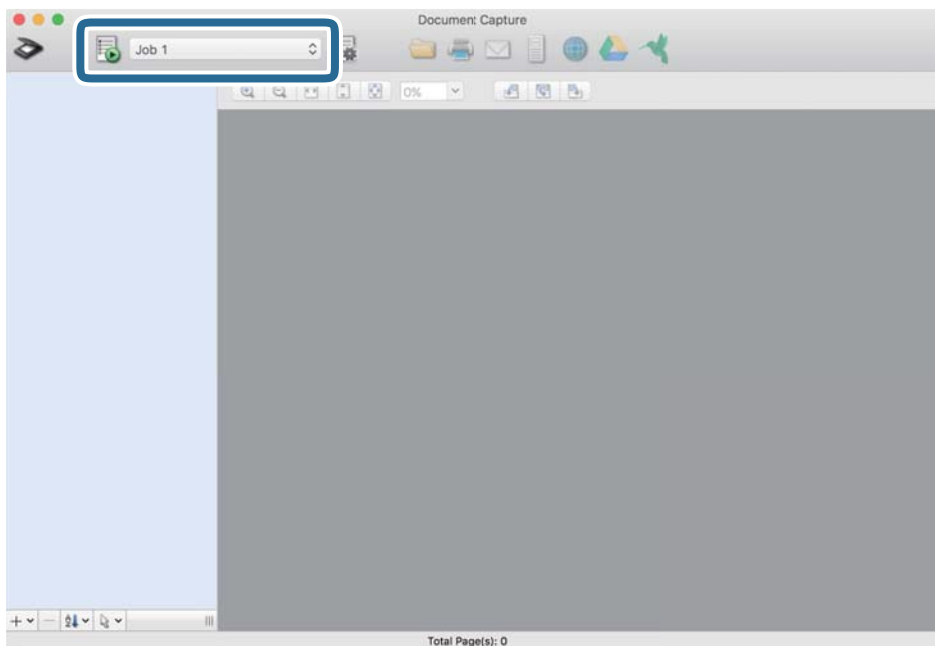


Nota:

- Per effettuare il caricamento su un servizio cloud, è necessario impostare previamente l'account con il servizio cloud.
- Se si vuole usare Evernote come destinazione, scaricare l'applicazione Evernote dal sito Evernote Corporation e installarla prima di utilizzare questa funzione.

8. Fare clic su **OK** per chiudere la schermata delle impostazioni del lavoro.
9. Fare clic su **OK** per chiudere la schermata **Elenco processi**.
10. Collocare l'originale.

11. Selezionare il lavoro dall'elenco a tendina, quindi fare clic sull'icona .




Viene eseguito il lavoro selezionato.

12. Seguire le istruzioni visualizzate sullo schermo.

L'immagine acquisita viene salvata con le impostazioni effettuate per il lavoro.

Nota:

È possibile eseguire la scansione degli originali e inviare l'immagine acquisita senza utilizzare il lavoro. Fare clic su  ed eseguire le impostazioni di scansione, quindi fare clic su **Scansione**. Infine fare clic sulla destinazione cui si desidera inviare l'immagine acquisita.

Informazioni correlate

- ➔ [“Applicazione per la scansione di documenti \(Document Capture Pro/Document Capture\)” a pagina 22](#)
- ➔ [“Posizionamento degli originali” a pagina 33](#)
- ➔ [“Impostazione di una risoluzione adatta allo scopo di scansione” a pagina 81](#)

Scansione tramite Epson Scan 2

È possibile eseguire la scansione degli originali utilizzando le impostazioni dettagliate, adatte per i documenti di testo.

1. Posizionare l'originale.

2. Avviare Epson Scan 2.

Windows 10

Fare clic su Start, quindi selezionare **EPSON > Epson Scan 2**.

Windows 8.1/Windows 8

Immettere il nome dell'applicazione nell'accesso alla ricerca, quindi selezionare l'icona visualizzata.

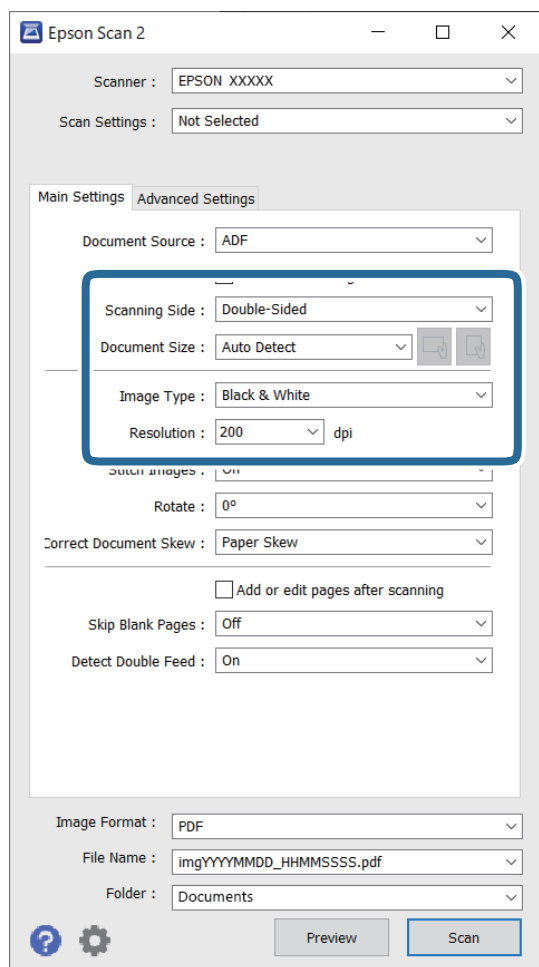
- Windows 7/Windows Vista/Windows XP

Fare clic su Start, quindi selezionare **Tutti i programmi** o **Programmi** > **EPSON** > **Epson Scan 2** > **Epson Scan 2**.

- Mac OS


Selezionare **Vai** > **Applicazioni** > **Epson Software** > **Epson Scan 2**.

- Configurare le impostazioni seguenti nella scheda **Impostaz. principali**.



- Lato scansione:** selezionare il lato dell'originale su cui si desidera eseguire la scansione. Selezionare **Fronte-Retro** per eseguire la scansione su entrambi i lati degli originali.

- Dimensione Documento:** selezionare la dimensione dell'originale posizionato.

- Pulsanti  (Orientamento originale): selezionare l'orientamento dell'originale posizionato. A seconda del formato dell'originale, questa voce potrebbe essere impostata automaticamente e non essere modificabile.

- Tipo immagine:** selezionare il colore per salvare l'immagine acquisita.

- Risoluzione:** selezionare la risoluzione.

Nota:

- ADF** è impostato automaticamente come **Origine documento**.
- Nella scheda **Impostaz. principali** è possibile effettuare anche le seguenti impostazioni.
 - Unisci Immag.:** selezionare per unire le immagini del fronte e retro quando si scansionano entrambi i lati dell'originale.
 - Ruota:** selezionare per ruotare l'originale in senso orario e scansionarlo.
 - Correggi Allineamento Doc.:** selezionare per correggere l'inclinazione dell'originale.
 - Agg./mod. pagine dopo scans.:** selezionare per aggiungere diversi originali o modificare (ruotare, spostare o eliminare) le pagine scansionate dopo la scansione.
 - Salta Pagine Vuote:** selezionare per saltare le pagine vuote se ce ne sono negli originali.
 - Rileva Alim. Doppio Foglio:** selezionare per visualizzare un avvertimento quando vengono alimentati contemporaneamente più originali.

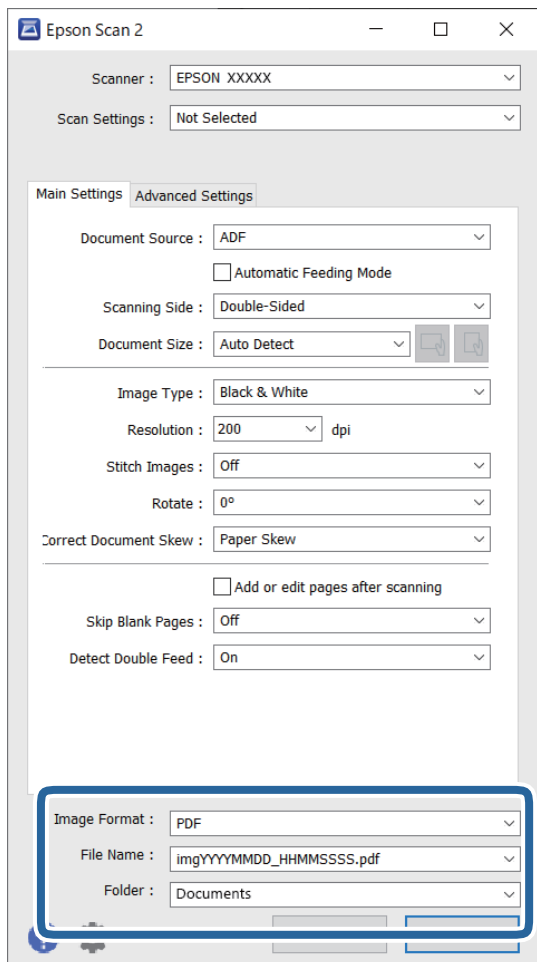
4. Effettuare altre impostazioni di scansione, se necessario.

- È possibile visualizzare in anteprima l'immagine digitalizzata del primo lato della prima pagina degli originali. Caricare solo la prima pagina degli originali nel vassoio di alimentazione e fare clic sul pulsante **Anteprima**. Si apre la finestra di anteprima, viene visualizzata l'immagine in anteprima e la pagina viene espulsa dallo scanner.
Riposizionare la pagina espulsa insieme al resto degli originali.
- Nella scheda **Impostazioni avanzate** è possibile effettuare regolazioni dell'immagine utilizzando le impostazioni dettagliate disponibili per i documenti di testo, come quelli che seguono.
 - Rimuovi sfondo:** selezionare questa opzione per rimuovere lo sfondo dagli originali.
 - Miglioramento testo:** selezionare per rendere le lettere sfocate dell'originale chiare e nitide.
 - Separazione Area:** selezionare per rendere le lettere chiare e le immagini omogenee quando si esegue la scansione in bianco e nero di un documento che contiene immagini.
 - Scarta:** selezionare per rimuovere il colore specificato dall'immagine digitalizzata, e quindi salvarla in scala di grigi o in bianco e nero. Ad esempio, durante la scansione è possibile cancellare i contrassegni o le note scritte a margine con una penna colorata.
 - Migliora Colore:** selezionare per potenziare il colore specificato dall'immagine digitalizzata, e quindi salvarla in scala di grigi o in bianco e nero. Ad esempio, è possibile migliorare lettere o linee che sono in colori chiari.

Nota:

Alcune voci potrebbero non essere disponibili a seconda di altre impostazioni effettuate.

5. Effettuare le impostazioni di salvataggio file.



- ❑ **Formato Immagine:** selezionare il formato di salvataggio dall'elenco.

È possibile effettuare impostazioni dettagliate per ciascun formato di salvataggio, tranne che per BITMAP e PNG. Dopo aver selezionato il formato di salvataggio, selezionare **Opzioni** dall'elenco.

- ❑ **Nome File:** controllare il nome del file di salvataggio visualizzato.


È possibile modificare le impostazioni per il nome del file selezionando **Settaggi** dall'elenco.


- ❑ **Cartella:** selezionare la cartella di salvataggio per l'immagine acquisita dall'elenco.


È possibile selezionare un'altra cartella o creare una nuova cartella selezionando **Seleziona** dall'elenco.

6. Fare clic su **Acquisisci**.

Nota:

- ❑ È possibile avviare la scansione anche premendo il pulsante  sullo scanner.

- ❑ Per eseguire la scansione di originali che possono incepparsi, per esempio carta sottile, attivare la modalità **Lento** premendo il pulsante  per rallentare la velocità di alimentazione.

Premendo il tasto  (modalità lenta) una volta si rallenta la velocità di avanzamento della carta; premerlo nuovamente si torna alla velocità normale.

L'immagine acquisita viene salvata nella cartella specificata.

Informazioni correlate

- ➔ “Applicazione per il controllo dello scanner (Epson Scan 2)” a pagina 23
- ➔ “Posizionamento degli originali” a pagina 33
- ➔ “Impostazione di una risoluzione adatta allo scopo di scansione” a pagina 81
- ➔ “Configurare la funzione di protezione dei documenti” a pagina 133
- ➔ “Impostare la funzione di rilevamento macchie sulla superficie di vetro” a pagina 132
- ➔ “Impostare l’operazione quando viene rilevata una doppia alimentazione” a pagina 134

Impostazioni necessarie per originali speciali nella finestra Epson Scan 2

È necessario impostare alcune voci sulla scheda **Impostaz. principali** della finestra Epson Scan 2 quando si effettua la scansione di originali speciali.

Quando si utilizza Document Capture Pro, è possibile aprire la finestra premendo il pulsante **Impostazioni dettagliate** sulla schermata **Impostazioni scansione**.

Tipo di originale	Impostazioni richieste
Buste	Selezionare Off in Rileva Alim. Doppio Foglio .
Tessere di plastica	Selezionare Carta Plastica nell’elenco Dimensione Documento o selezionare Off in Rileva Alim. Doppio Foglio .
Foglio portante	<p><input type="checkbox"/> Se si seleziona Rilevamento Automatico dall’elenco Dimensione Documento l’allineamento carta negli originali viene corretto automaticamente anche se si seleziona Off in Correggi Allineamento Doc..</p> <p><input type="checkbox"/> Se si seleziona una dimensione diversa da Rilevamento Automatico dall’elenco Dimensione Documento è possibile usare solamente Inclinazione contenuti quando si usa Correggi Allineamento Doc..</p> <p>Inclinazione carta non si applica quando questa opzione è selezionata. Quando si seleziona Inclinazione carta e contenuti, viene corretta solo l’inclinazione dei contenuti.</p>
Originali di grandi dimensioni	Se il formato dell’originale di cui si desidera eseguire la scansione non è nell’elenco Dimensione Documento , selezionare Personalizza per aprire la finestra Impostazioni Formato documento . Successivamente, creare manualmente la dimensione nella finestra.
Carta lunga	Se il formato non è riportato nell’elenco Dimensione Documento selezionare Rilev Auto (Carta lunga) o selezionare Personalizza per creare un formato di documento personalizzato.
Carte plastificate	<p>Per eseguire la scansione di aree trasparenti intorno ai bordi, selezionare Personalizza nell’elenco Dimensione Documento per aprire la finestra Impostazioni Formato documento. Quindi, selezionare Scansione scheda laminata nella finestra.</p> <p><i>Nota:</i> L’effetto appropriato potrebbe non essere ottenuto a seconda dell’originale. Se le aree trasparenti intorno ai bordi non vengono rilevate, selezionare Personalizza dall’elenco Dimensione Documento e quindi creare la dimensione manualmente.</p>

Informazioni correlate

- ➔ “Posizionamento degli originali” a pagina 33

Impostazione di una risoluzione adatta allo scopo di scansione

Vantaggi e svantaggi dell'aumento di risoluzione

La risoluzione indica il numero di pixel (la parte più piccola di un'immagine) per ciascun pollice (25,4 mm) ed è misurata in dpi (punti per pollice). Il vantaggio di aumentare la risoluzione è che i dettagli nell'immagine si affinano. Lo svantaggio è che le dimensioni del file sono grandi.

- Le dimensioni del file aumentano
(Quando si raddoppia la risoluzione, le dimensioni del file diventano circa quattro volte maggiori.)
- Per eseguire scansione, salvataggio e lettura dell'immagine è necessario del tempo
- Per l'invio e la ricezione di email o fax è necessario molto tempo
- L'immagine diventa troppo grande per adattarsi al display o alla stampa su carta

Elenco delle risoluzioni consigliate per soddisfare il vostro scopo

Vedere la tabella e impostare la risoluzione adatta allo scopo dell'immagine acquisita.

Scopo	Risoluzione (Riferimento)
Visualizzazione su uno schermo Invio per e-mail	Fino a 200 dpi
Utilizzo riconoscimento ottico dei caratteri (OCR) Creazione di un testo PDF ricercabile	Da 200 a 300 dpi
Stampa con una stampante Invio tramite fax	Da 200 a 300 dpi

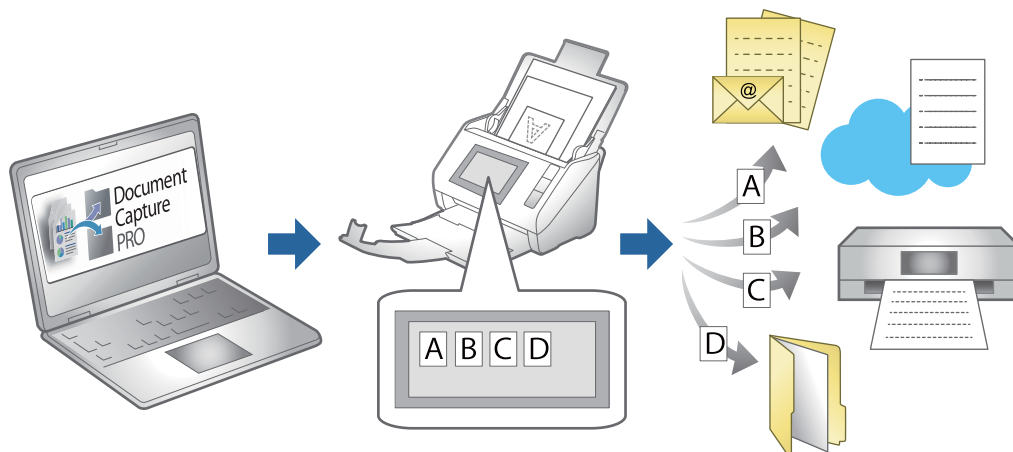
Scansione Avanzata

Impostazione di un lavoro.	83
Scansione di originali di tipo o dimensioni diversi uno alla volta (Modo Alimentazione automatica).	91
Varie impostazioni di scansione per Document Capture Pro (solo per Windows). . . .	93

Impostazione di un lavoro

È possibile registrare una serie di operazioni, come Scansione — Salva — Invia, come un “lavoro”.

Registrando una serie di operazioni in anticipo come lavoro tramite Document Capture Pro (Windows) o Document Capture (Mac OS), è possibile eseguire tutte le operazioni semplicemente selezionando il lavoro.

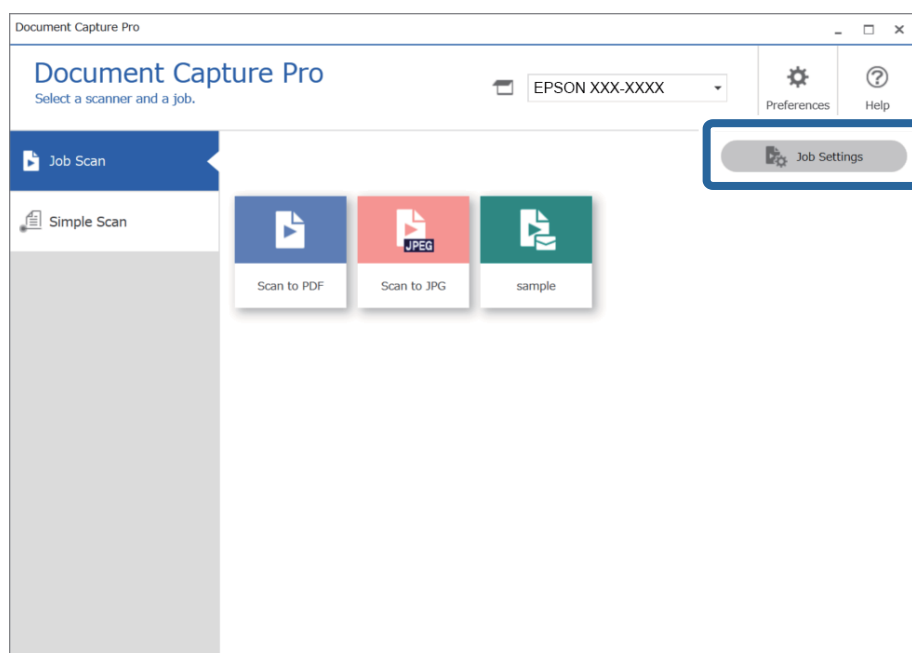


Creazione e registrazione di un lavoro (Windows)

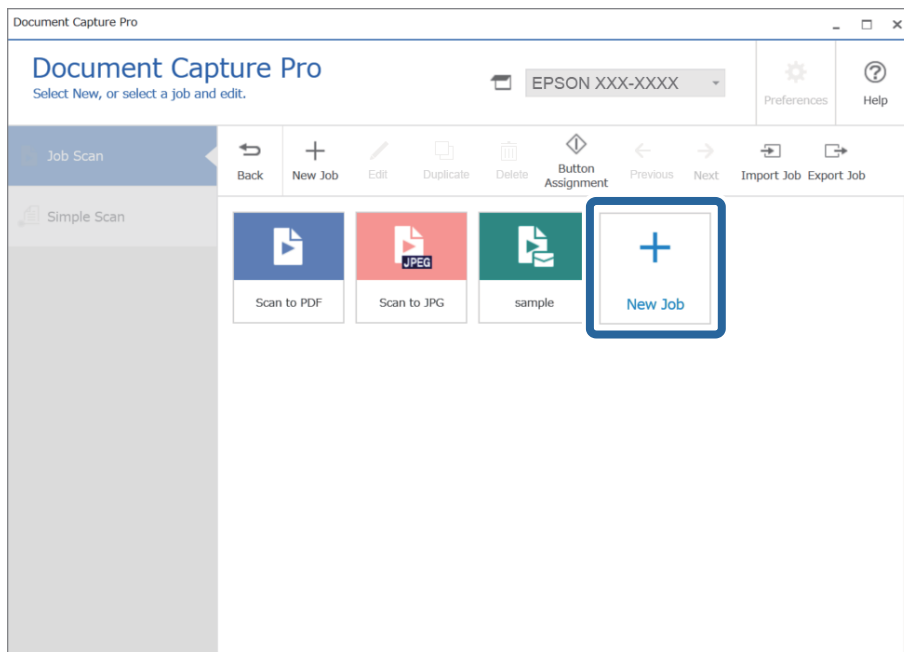
Illustra come impostare un lavoro in Document Capture Pro. Consultare la guida di Document Capture Pro per dettagli sulle funzioni.

<https://support.epson.net/dcp/>

1. Avviare Document Capture Pro.
2. Fare clic su **Impostazioni processo** nella schermata **Scansione processo**.



3. Fare clic su **Nuovo**.

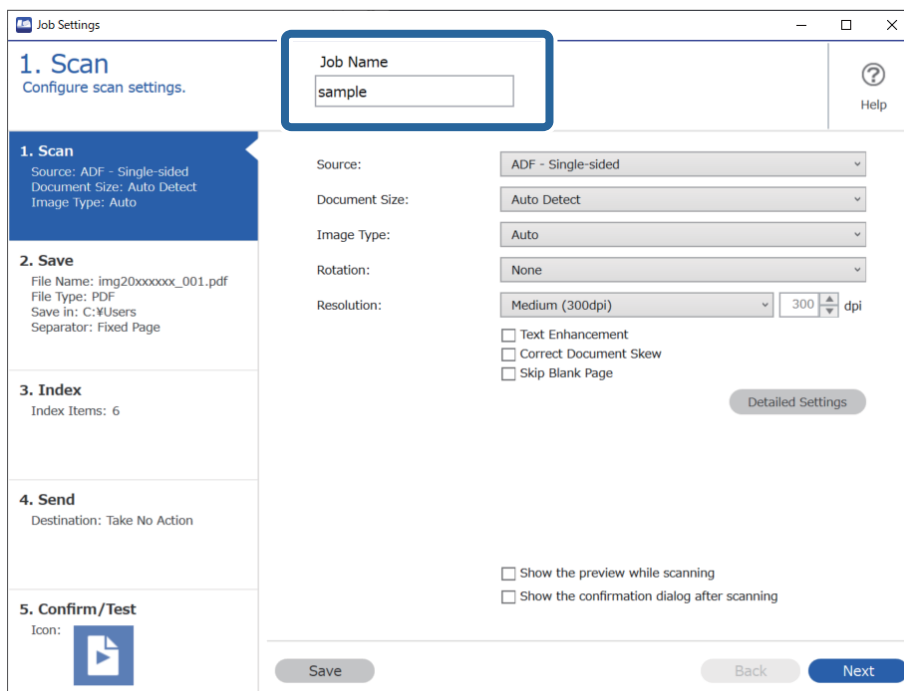


Nota:

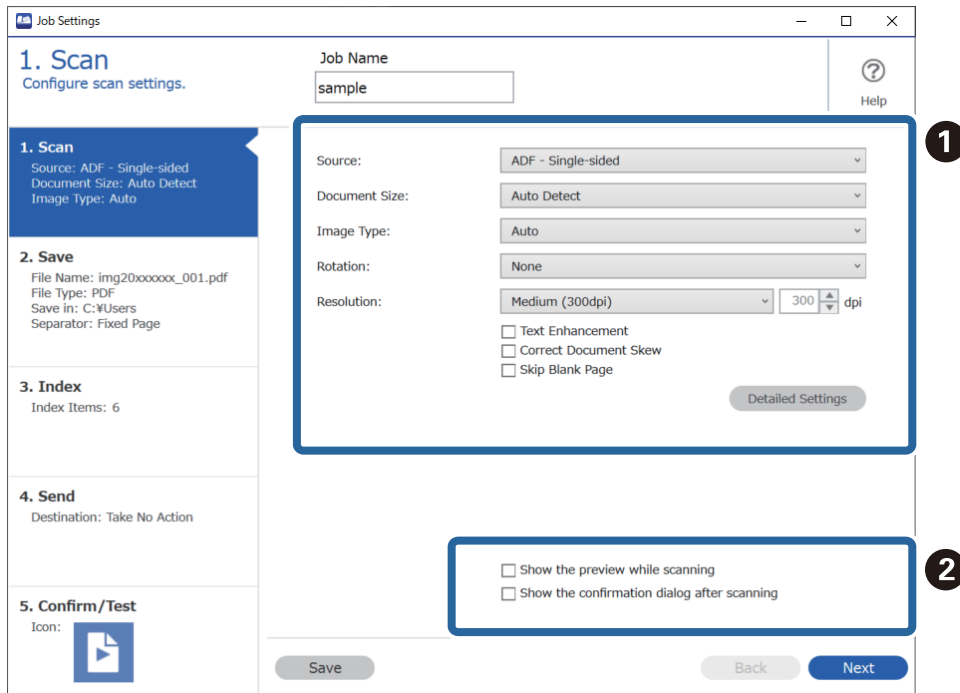
Per creare un nuovo lavoro basato su un altro, fare clic sul lavoro da usare come base, quindi fare clic su **Duplica**.

Viene visualizzata la finestra **Impostazioni processo**.

4. Immettere un **Nome lavoro**.



5. Nella scheda **1. Scansione**, impostare le operazione del lavoro di scansione da creare.



- ❑ **1** Configurazione di impostazioni di scansione di base.

Per configurare impostazioni più avanzate, fare clic su **Impostazioni dettagliate** per aprire la schermata delle impostazioni. Modificare l'operazione di scansione e fare clic su **Salva** per tornare alla schermata Document Capture Pro.

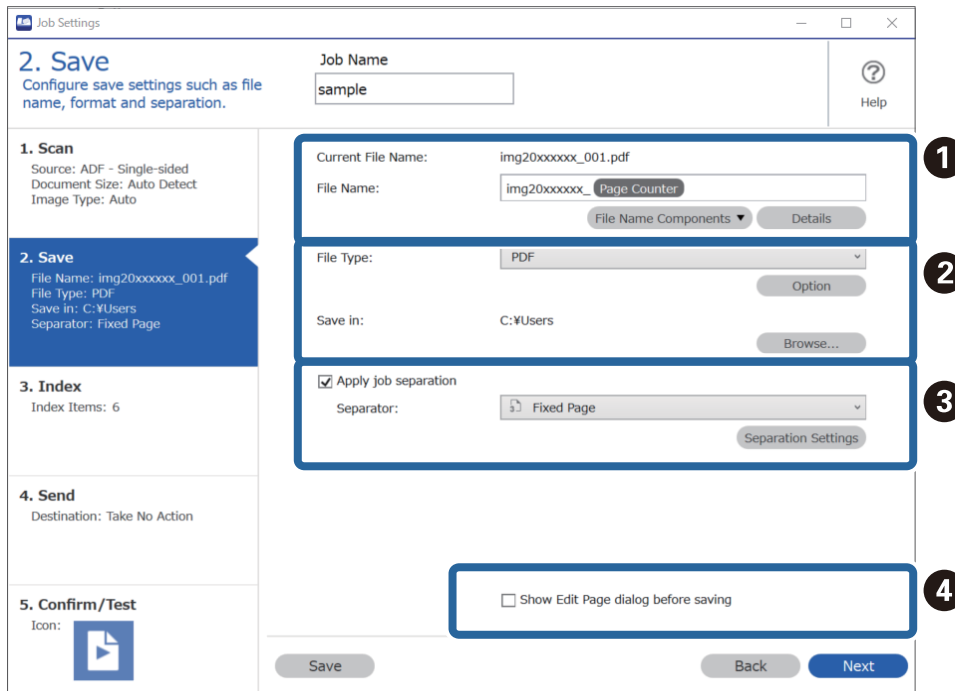
- ❑ **2** Modificare le impostazioni come desiderato.

Selezionare **Mostra anteprima durante la scansione** per visualizzazione di immagini durante la scansione.

Selezionare **Mostra la finestra di dialogo di conferma dopo la scansione** per visualizzare un messaggio di conferma che richiede se si desidera continuare a effettuare la scansione dopo aver completato un lavoro.

Una volta completate le impostazioni di scansione, fare clic sulla scheda **Avanti** o **2. Salva**.

6. Nella scheda **2. Salva**, è possibile configurare le impostazioni per il salvataggio dei risultati di scansione.



- ❑ **1** Imposta il nome del file.

Quando si seleziona un componente da utilizzare per il nome file da **Componenti nome file**, questo viene aggiunto al nome file. È inoltre possibile immettere un nome direttamente in **Nome file**.

Se si desidera aggiungere codici a barre, OCR e moduli, è necessario configurare le impostazioni in anticipo. Fare clic su **Impostazioni dettagliate**.

È inoltre possibile modificare il formato di timestamp e contapagine da **Impostazioni dettagliate**.

- ❑ **2** Impostare il formato e la posizione di salvataggio del file.

Opzioni potrebbe essere abilitato a seconda del tipo di file; fare clic per configurare le impostazioni dettagliate.

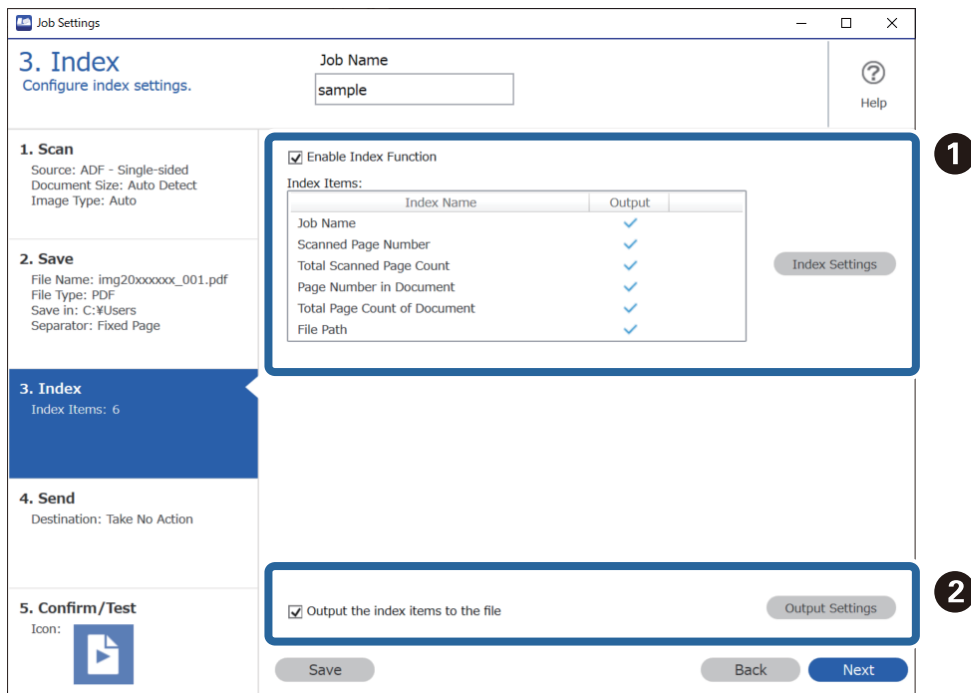
- ❑ **3** Quando si vogliono separare i lavori, selezionare questa impostazione per scegliere il metodo di separazione, quindi selezionare **Impost. separaz.** per configurare le impostazioni dettagliate.

- ❑ **4** Modificare le impostazioni come desiderato.

Quando si seleziona **Mostra finestra di dialogo Modifica pagina prima del salvataggio**, è possibile eseguire modifiche nella schermata **Modifica risultati acquisiti** dopo la scansione.

Una volta completate le impostazioni di salvataggio, fare clic sulla scheda **Avanti** o **3. Indice**.

7. È possibile configurare le impostazioni del file di indice nella scheda **3. Indice**.



❑ **1** Quando si crea un file di indice, selezionare **Abilita funzione indice**.

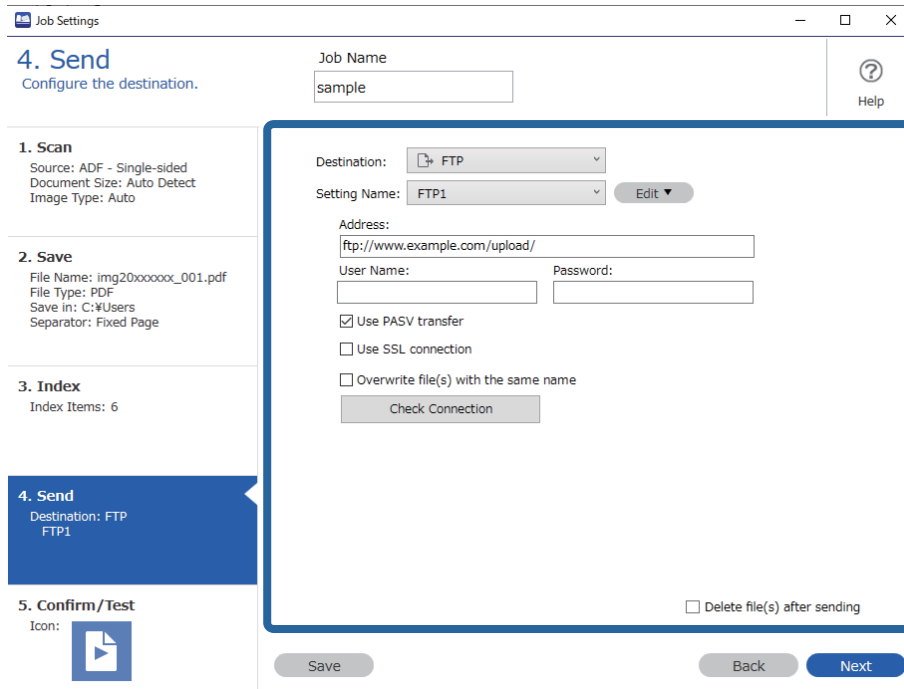
Fare clic su **Impostazioni indice** e selezionare le voci da utilizzare per l'indice.

❑ **2** Selezionare **Emetti gli elementi indice sul file**, quindi fare clic su **Impostazioni uscita** per impostare le voci di output e il nome file utilizzato per l'output su un file.

Una volta completate le impostazioni dell'indice, fare clic sulla scheda **Avanti** o **4. Invia**.

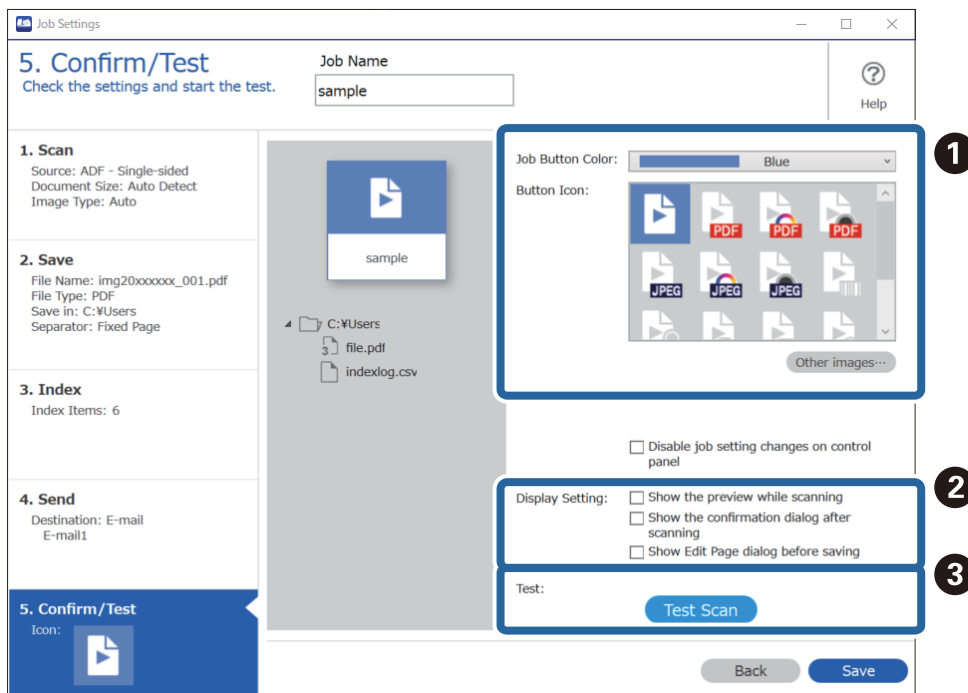
8. Configurare le impostazioni di destinazione nella scheda **4. Invia**.

Quando **Destinazione** è selezionata, le voci delle impostazioni vengono visualizzate secondo la destinazione di invio.



Una volta completate le impostazioni di trasferimento, fare clic sulla scheda **Avanti** o **5. Verifica/Test**.

9. Verificare le impostazioni nella scheda **5. Verifica/Test**, quindi eseguire una scansione di prova.

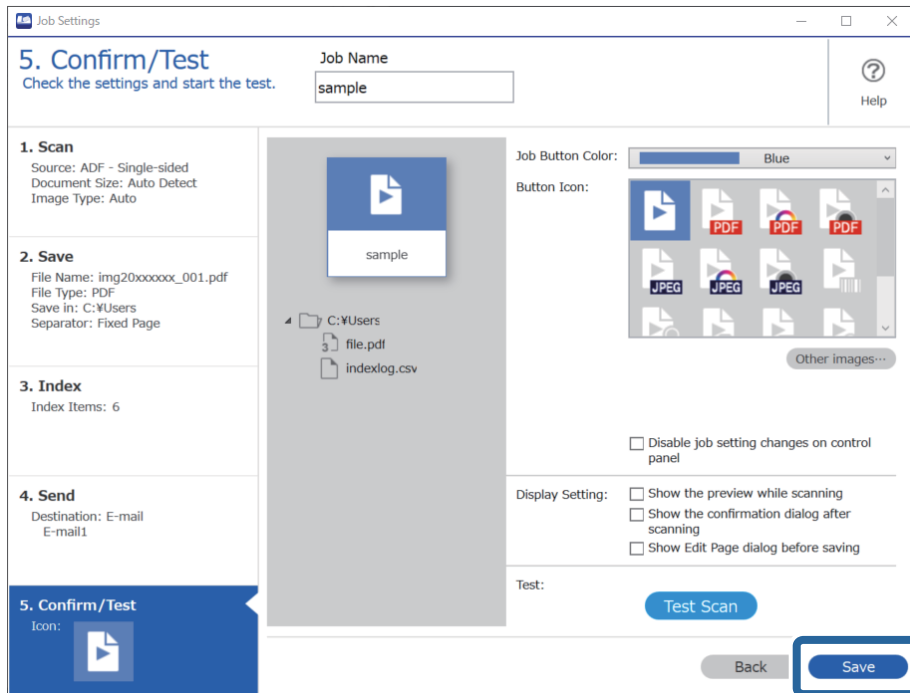


❑ **1** Modificare l'icona o il colore del pulsante del lavoro.

❑ **2** Modificare le impostazioni di visualizzazione utilizzate durante e dopo la scansione.

- 3 Eseguire una scansione di prova utilizzando il lavoro attualmente impostato.

10. Fare clic su **Salva** per terminare la creazione del lavoro.



Se si continuano a creare nuovi lavori, a modificare, a duplicare, a eliminare e così via, continuare a configurare le impostazioni.


Per terminare la configurazione delle impostazioni di lavoro, fare clic sul pulsante **Indietro** a sinistra della barra degli strumenti per tornare alla schermata dei lavori.

Informazioni correlate

- ➔ [“Scansione mediante un tasto dello scanner” a pagina 63](#)

Creazione e registrazione di un lavoro (Mac OS)

Illustra come impostare un lavoro in Document Capture. Consultare la guida di Document Capture per dettagli sulle funzioni.

1. Avviare Document Capture.
2. Fare clic sull'icona  nella finestra principale.
Verrà visualizzata la finestra **Elenco processi**.
3. Fare clic sull'icona +.
Verrà visualizzata la finestra **Impostazioni processo**.
4. Effettuare le impostazioni del lavoro sulla finestra **Impostazioni processo**.
 - Nome processo:** Inserire il nome del lavoro che si desidera registrare.

- Scansione:** Definire le impostazioni di scansione, quali la dimensione degli originali o la risoluzione.
 - Output:** Impostare la destinazione di salvataggio, il formato di salvataggio, le regole di assegnazione dei nomi ai file e così via.
 - Destinazione:** Selezionare la destinazione delle immagini acquisite. È possibile inviarle via e-mail o inoltrarle a un server FTP o server Web.
5. Fare clic su **OK** per ritornare alla finestra **Elenco processi**.
Il lavoro creato viene registrato in **Elenco processi**.
 6. Fare clic su **OK** per ritornare alla finestra principale.

Informazioni correlate

➔ [“Scansione mediante un tasto dello scanner” a pagina 63](#)



Assegnazione di un lavoro al tasto dello scanner (Windows)

È possibile assegnare un lavoro al tasto dello scanner ed eseguire il lavoro premendo il tasto.

1. Avviare Document Capture Pro.
2. Fare clic su **Impostazioni processo** > **Impostazioni evento** nella schermata Scansione processo.
3. Fare clic sul nome del lavoro dal menu a tendina per selezionare il lavoro che si desidera assegnare.
4. Fare clic su **OK** per chiudere la schermata Impostazioni evento.
5. Fare clic su **Indietro**.

Assegnazione di un lavoro al tasto dello scanner (Mac OS)

È possibile assegnare un lavoro al tasto dello scanner ed eseguire il lavoro premendo il tasto.

1. Avviare Document Capture.
2. Fare clic sull'icona  (**Gestisci processo**) nella finestra principale.
Viene visualizzata la finestra **Elenco processi**.
3. Fare clic sull'icona  nella parte inferiore dello schermo.
4. Fare clic sul nome del lavoro dal menu a tendina per selezionare il lavoro che si desidera assegnare.
5. Fare clic su **OK** nella finestra **Elenco processi**.
Il lavoro sarà assegnato al tasto dello scanner.

Scansione di originali di tipo o dimensioni diversi uno alla volta (Modo Alimentazione automatica)

È possibile eseguire la scansione di formati o tipi di originali diversi uno alla volta utilizzando Modo Alimentazione automatica. In questo modo, lo scanner avvia automaticamente la scansione quando gli originali sono caricati in ADF.

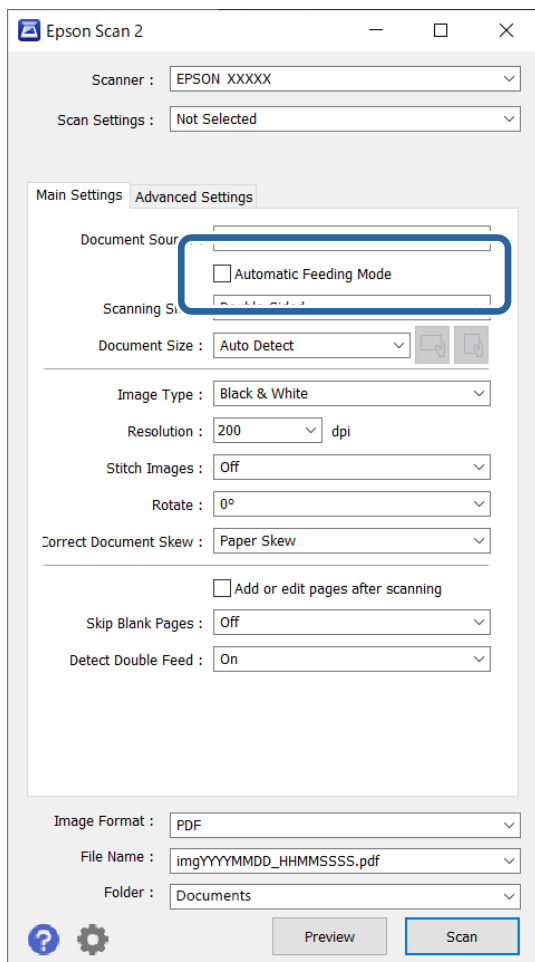
Quando si utilizza Document Capture Pro, è possibile utilizzare Modo Alimentazione automatica per eseguire le operazioni del lavoro.

1. Avviare Epson Scan 2.

Nota:

Quando si utilizza Document Capture Pro, è possibile aprire la finestra Epson Scan 2 premendo il pulsante **Impostazioni dettagliate** sulla schermata **Impostazioni scansione**.

2. Selezionare **Modo Alimentazione automatica** nella scheda **Impostaz. principali**.



3. Effettuare altre impostazioni per la scansione sulla finestra principale Epson Scan 2.

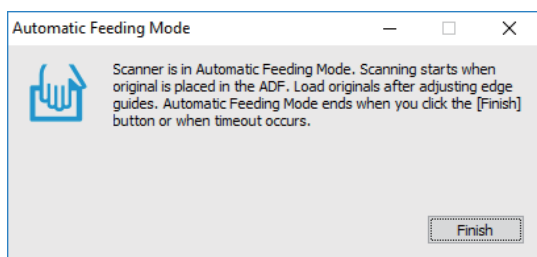
4. Fare clic su **Acquisisci**.

Nota:

Quando si utilizza *Document Capture Pro*, fare clic su **Salva** per salvare le impostazioni di scansione. *Modo Alimentazione automatica* si avvia quando la scansione ha inizio.

Modo Alimentazione automatica viene avviato.

La luce  sullo scanner si accende, e la finestra **Modo Alimentazione automatica** è visualizzata sul computer.




5. Regolare le guide laterali, quindi posizionare l'originale nell'ADF.


La scansione si avvia automaticamente.

6. Dopo che la scansione si ferma, posizionare l'originale successivo in ADF.


Ripetere questa procedura fino a quando si completa la scansione di tutti gli originali.

Nota:

Se si desidera eseguire la scansione di originali che vengono rilevati come doppia alimentazione, per esempio tessere di plastica o buste, premere il tasto  (Ignora rilevamento doppia alimentazione) prima di posizionare l'originale per ignorare il rilevamento della doppia alimentazione.

Se si desidera eseguire la scansione di originali che possono incepparsi, per esempio carta sottile, premere il tasto  (Modalità lenta) prima di posizionare l'originale per rallentare la velocità di scansione.

7. Dopo aver eseguito la scansione di tutti gli originali, chiudere Modo Alimentazione automatica.

Premere il pulsante  sullo scanner o premere **Fine** sulla finestra **Modo Alimentazione automatica** visualizzata sul computer.

Nota:

È possibile effettuare le impostazioni di timeout per finire **Modo Alimentazione automatica**.

Selezionare **Settaggi** sull'elenco **Origine documento** per aprire la finestra **Impostazioni Origine documento**. Eseguire l'impostazione di **Timeout modo Alimentazione automatica (secondi)** nella finestra.

L'immagine acquisita viene salvata nella cartella specificata.

Informazioni correlate

➔ [“Posizionamento degli originali” a pagina 33](#)

Varie impostazioni di scansione per Document Capture Pro (solo per Windows)

Document Capture Pro consente di scansionare e salvare facilmente documenti come rapporti o moduli ufficiali utilizzando impostazioni ottimali adeguate alle vostre esigenze. Questa sezione mostra le impostazioni per lavori che utilizzano funzioni consigliabili come l'ordinamento.

Nota:

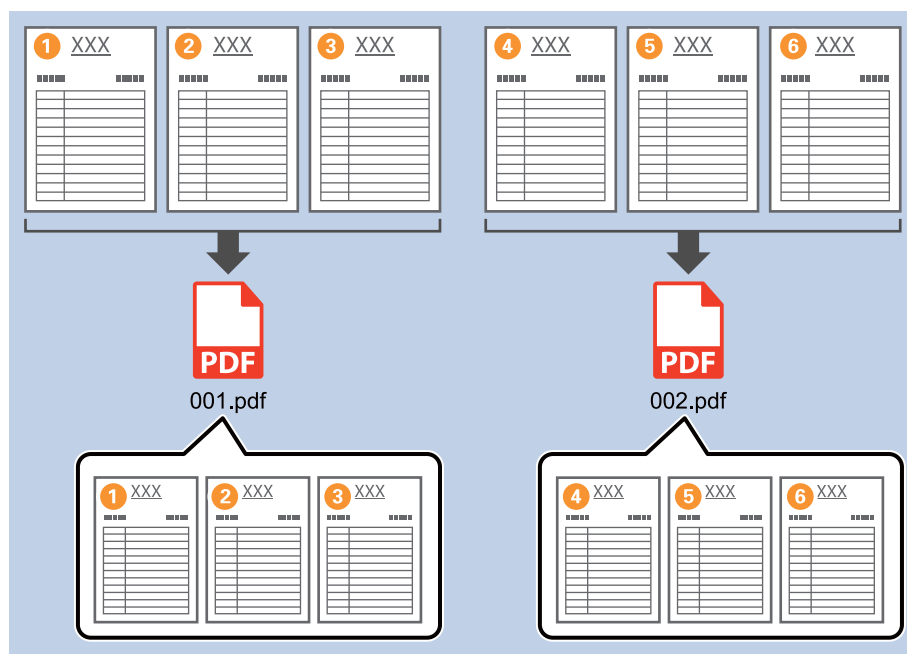
Questo capitolo spiega la funzione Document Capture Pro su sistemi Windows. Se si utilizza Document Capture su Mac OS, consultare la guida software per ulteriori dettagli.

Informazioni correlate

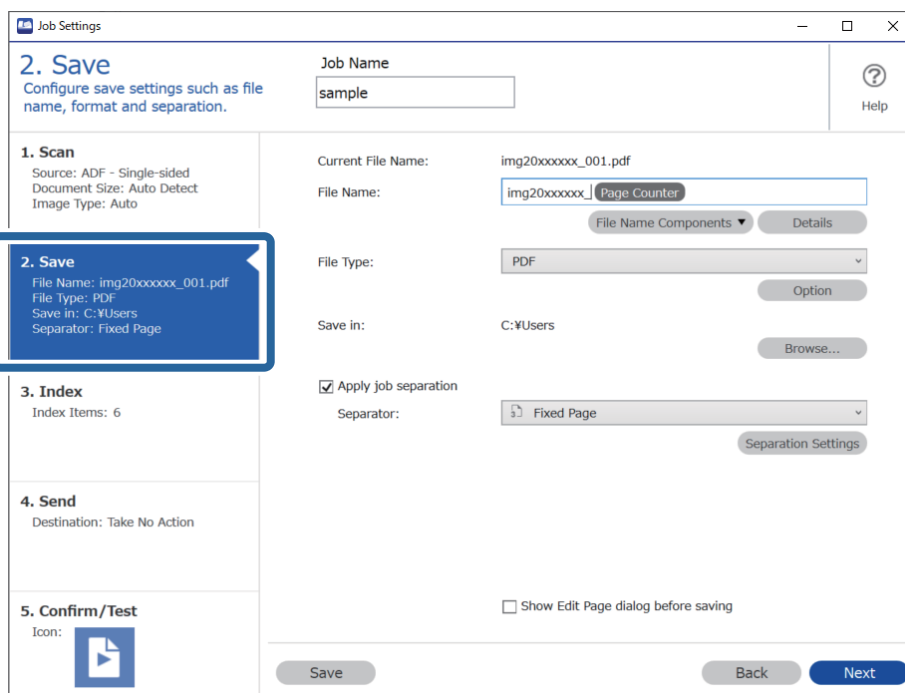
- ➔ [“Posizionamento degli originali” a pagina 33](#)
- ➔ [“Scansione mediante Document Capture Pro \(Windows\)” a pagina 63](#)

Suddivisione dei documenti utilizzando un numero specificato di pagine

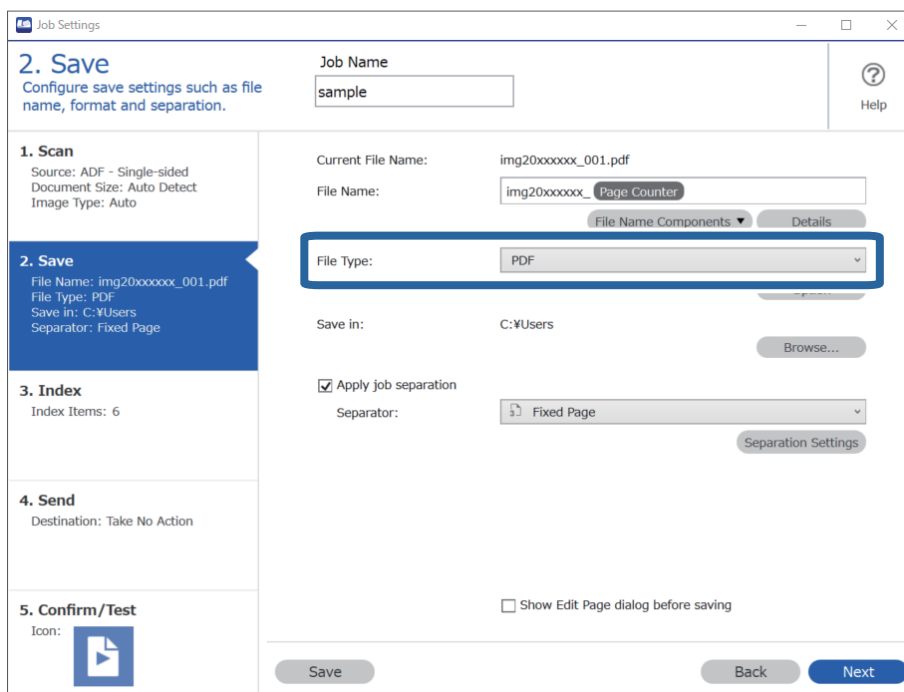
È possibile suddividere i dati in base a un numero specificato di pagine scansionate e salvarli in un file o cartella. Questa sezione mostra le impostazioni lavoro per la "Suddivisione di un documento ogni tre pagine e salvataggio in PDF".



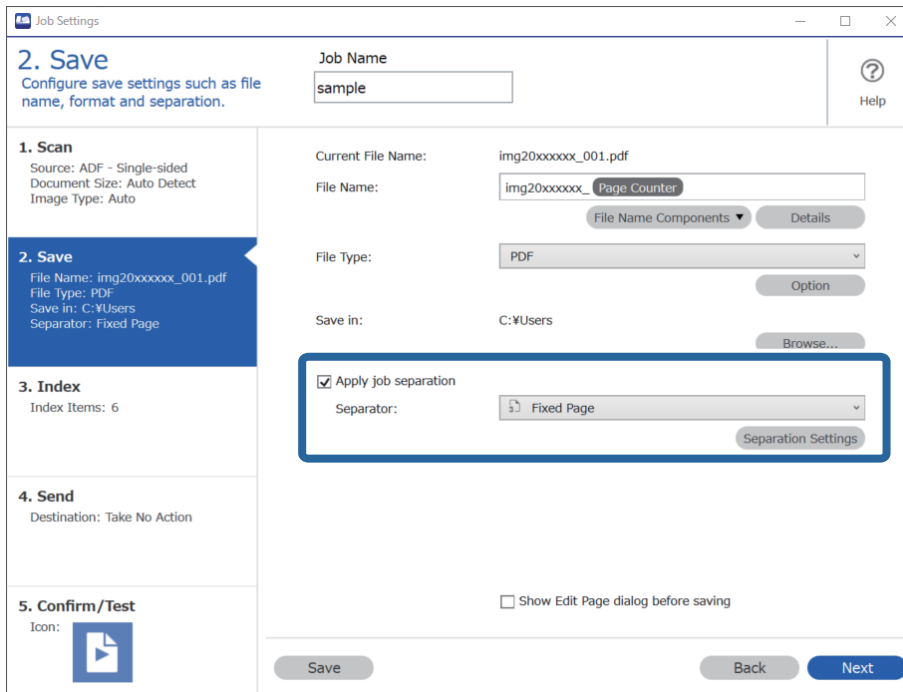
1. Visualizzare la schermata **Impostazioni processo**, quindi fare clic sulla scheda **2. Salva**.



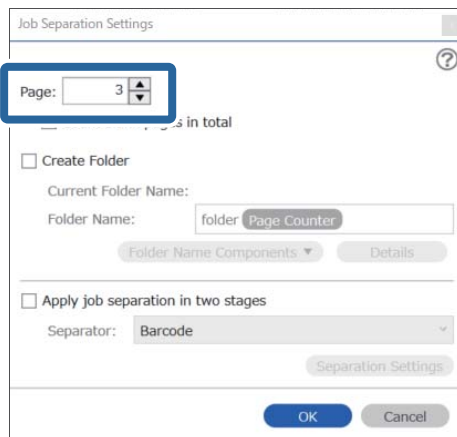
2. Impostare **Tipo file** su PDF.



3. Selezionare **Applica separaz. processi**, impostare **Separatore** su **Pagina fissa**, quindi fare clic su **Impost. separaz..**

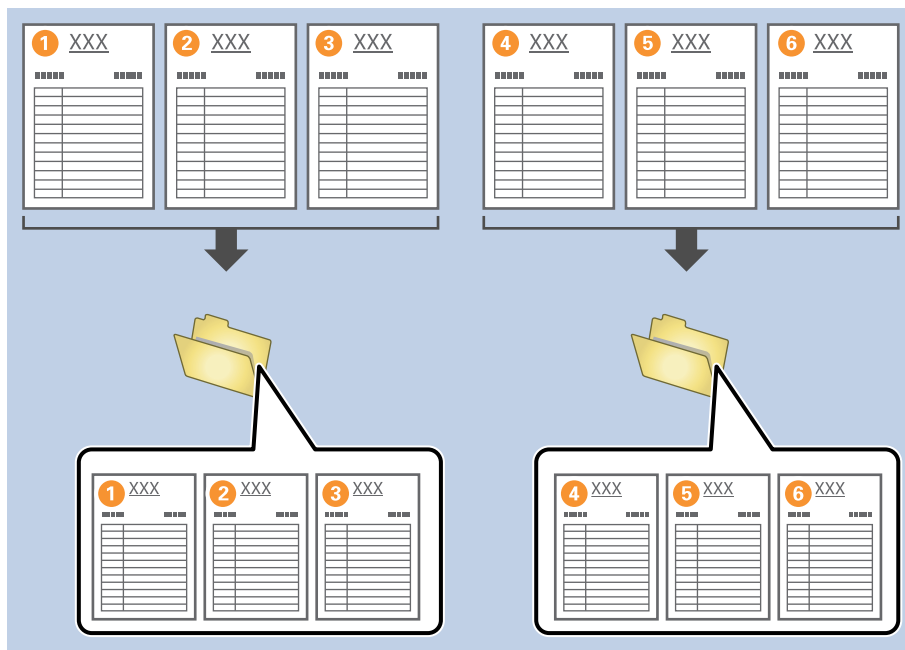


4. Nella schermata **Impostazioni di separazione dei processi**, impostare il numero di pagine in base al quale suddividere il documento.
Ad esempio, se si seleziona "3", il documento viene suddiviso dopo ogni scansione di tre pagine.



Nota:

Poiché non esistono formati di salvataggio (file immagine come JPEG) che supportano pagine multiple, non è possibile creare file multipagina. Quando si seleziona **Crea cartella**, il documento viene suddiviso in base al numero di pagina specificato (numero di file) e quindi salvato in una cartella.



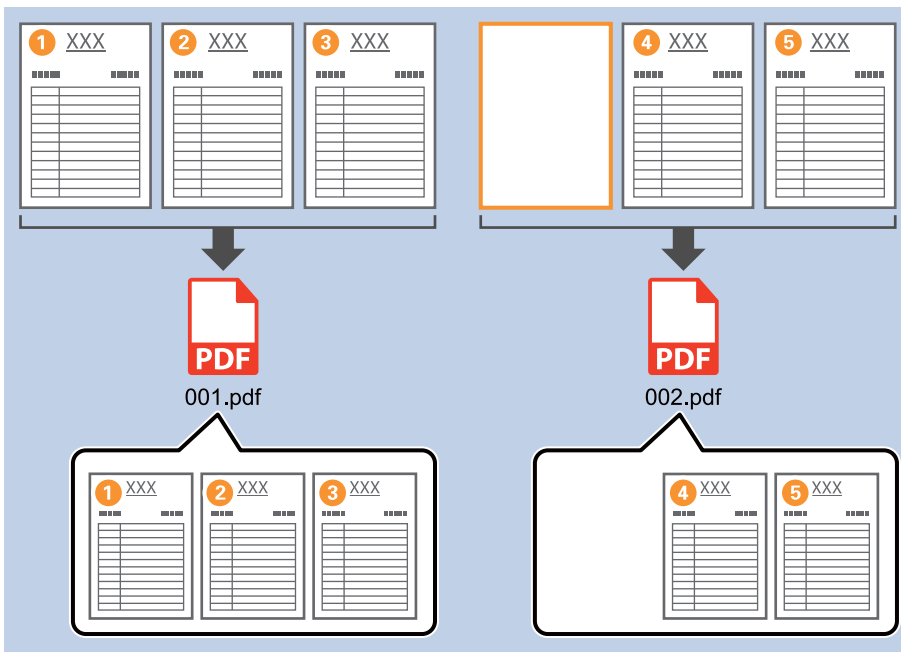
Informazioni correlate

- ➔ [“Posizionamento degli originali” a pagina 33](#)
- ➔ [“Scansione mediante Document Capture Pro \(Windows\)” a pagina 63](#)

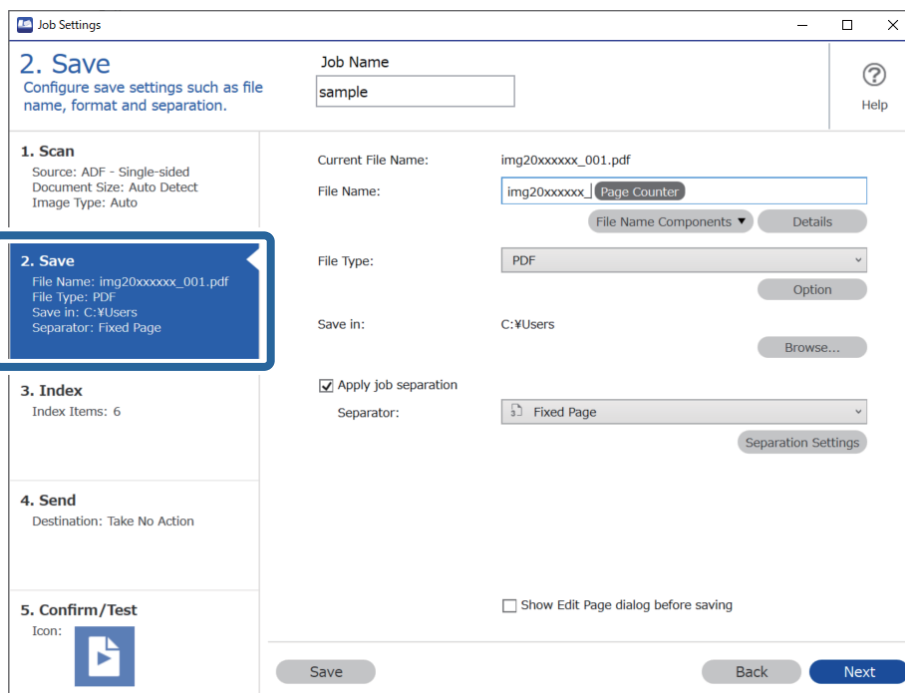
Suddivisione dei documenti utilizzando una pagina vuota

Posizionando pagine vuote tra le pagine del documento da scansionare, è possibile suddividere i dati scansionati e salvarli in file o cartelle separati. Durante la scansione fronte/retro di un documento, le facciate vuote vengono rilevate come pagine vuote. Dopo l'ordinamento è possibile rimuovere le pagine non necessarie e salvare.

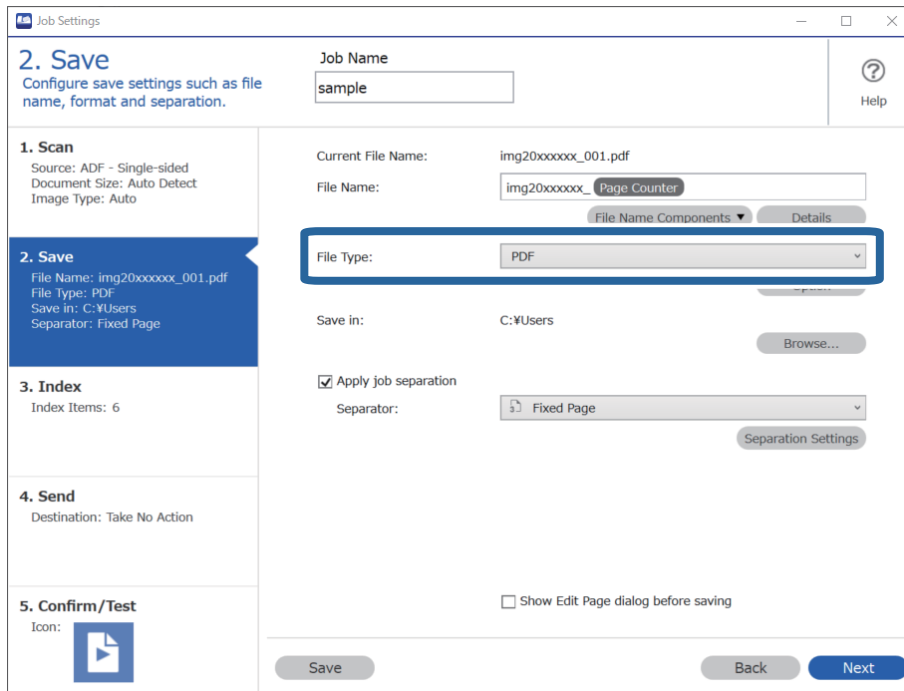
Questa sezione mostra le impostazioni lavoro per la "Suddivisione di un documento utilizzando pagine vuote e salvataggio in PDF" quando si posiziona una pagina vuota tra il terzo e quarto foglio.



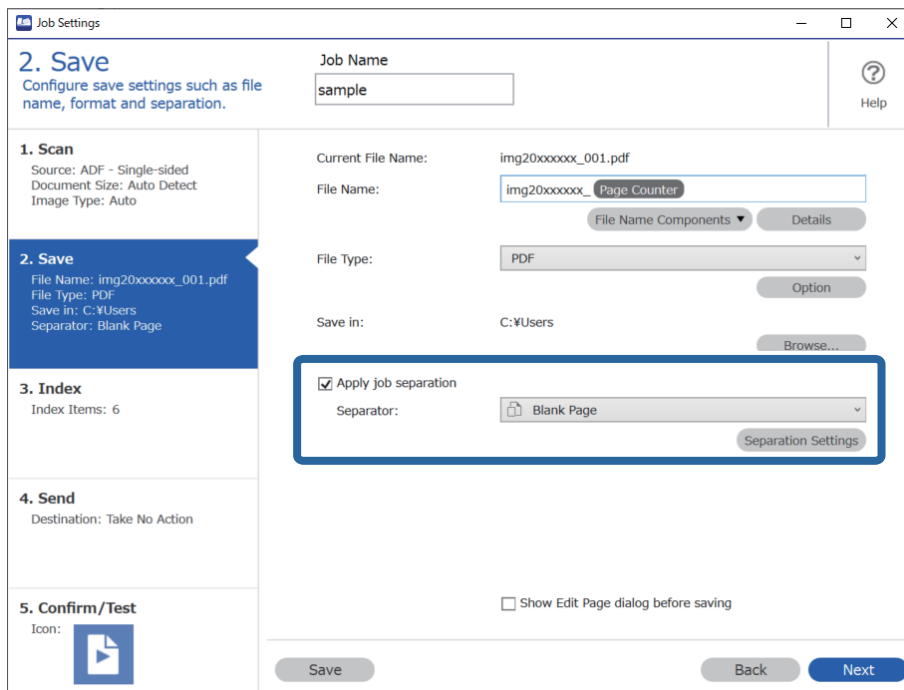
1. Visualizzare la schermata **Impostazioni processo**, quindi fare clic sulla scheda **2. Salva**.



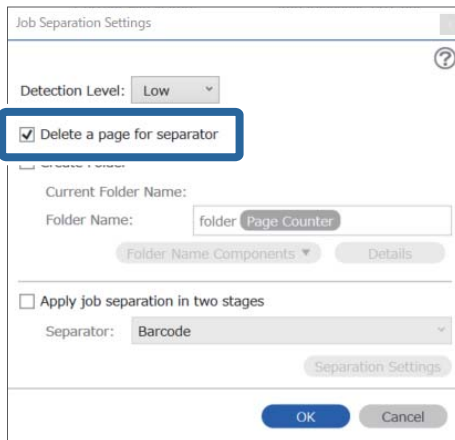
2. Impostare **Tipo file** su **PDF**.



3. Selezionare **Applica separaz. processi**, impostare **Separatore** su **Pagina vuota**, quindi fare clic su **Impost. separaz..**

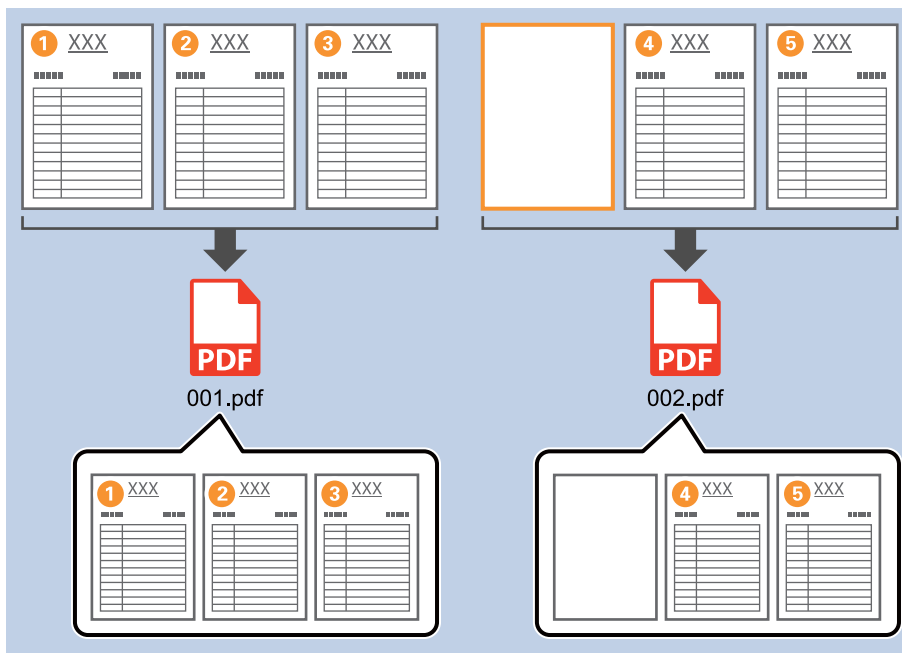


4. Sulla schermata **Impostazioni di separazione dei processi**, selezionare **Elimina una pagina come separatore**. Rimuovere le pagine vuote dopo l'ordinamento.



Nota:

- ❑ Se è necessario salvare anche le pagine vuote, deselezionare **Elimina una pagina come separatore**. Tuttavia, la prima pagina di ogni file separato sarà vuota.



- ❑ In **Livello di rilevamento**, è possibile selezionare il livello di rilevamento dall'elenco **Alta**, **Media**, o **Bassa**. Quando il livello è alto, i documenti con colori chiari e i documenti con trasparenze vengono rilevati come pagine vuote.
- ❑ Quando il **Origine** è impostato su **Fronte-retro** da **Impostazioni di scansione**, viene visualizzata la voce **Includere pagina posteriore durante la scansione fronte/retro**. Se si seleziona questa opzione, durante la scansione fronte/retro è possibile effettuare la suddivisione anche utilizzando il retro di una pagina se è vuoto.

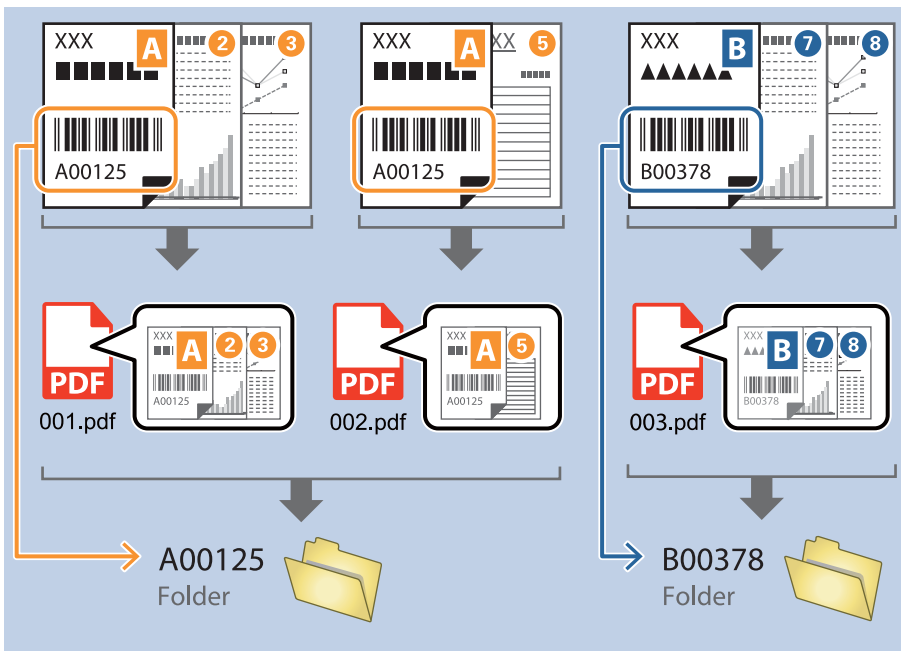
Informazioni correlate

- ➔ [“Posizionamento degli originali”](#) a pagina 33
- ➔ [“Scansione mediante Document Capture Pro \(Windows\)”](#) a pagina 63

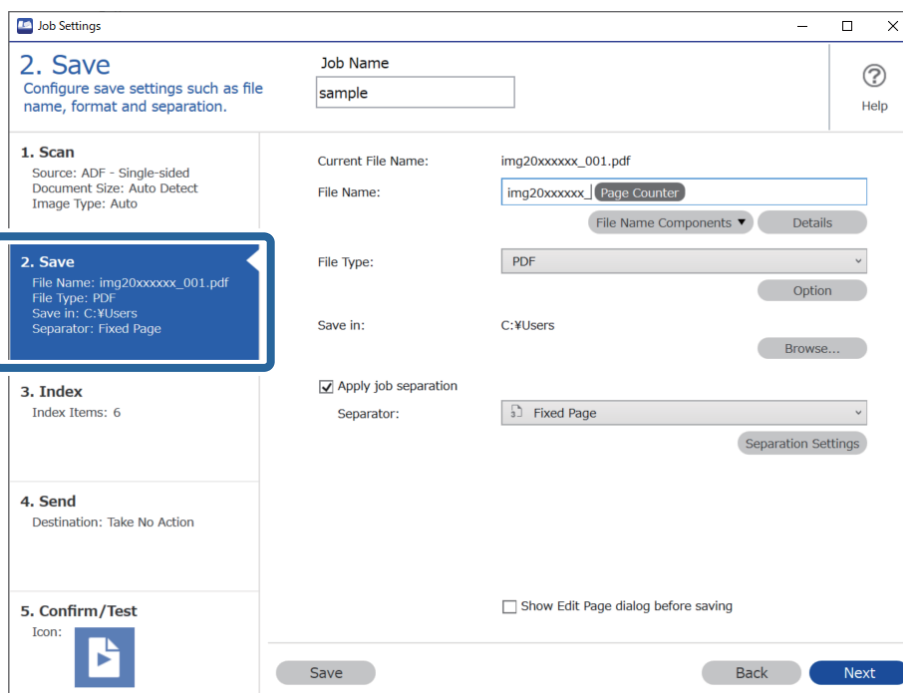
Creazione e salvataggio di cartelle utilizzando le informazioni del codice a barre

Utilizzando le informazioni del codice a barre è possibile suddividere i file in base alle pagine in cui è presente un codice a barre e creare e salvare le cartelle utilizzando le informazioni di testo nel codice a barre.

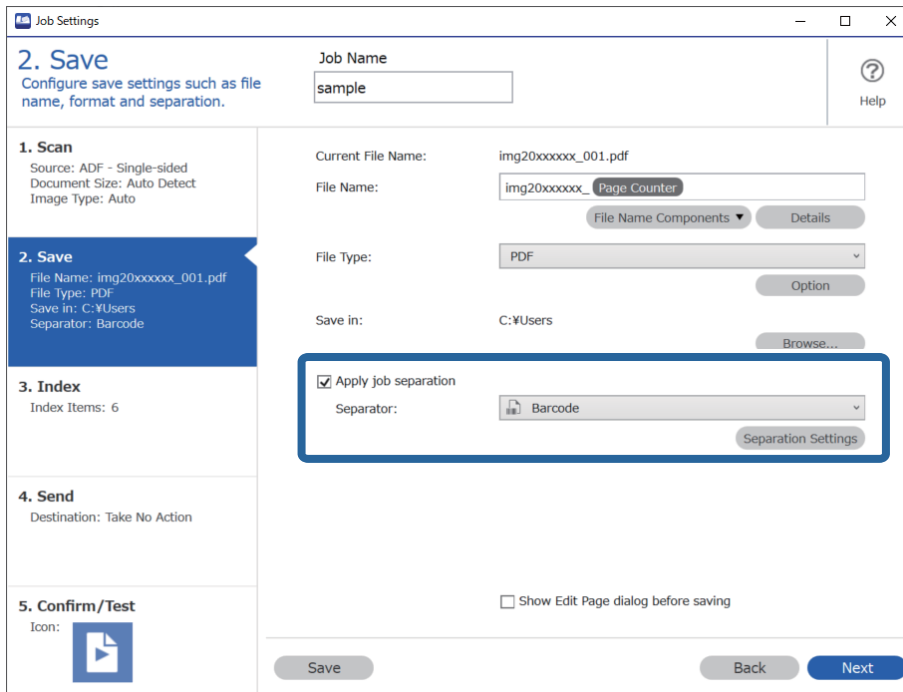
Questa sezione mostra le impostazioni lavoro per la funzione di "Ordinamento per codice a barre e salvataggio con nome di cartelle utilizzando le informazioni di testo nel codice a barre".



1. Visualizzare la schermata **Impostazioni processo**, quindi fare clic sulla scheda **2. Salva**.

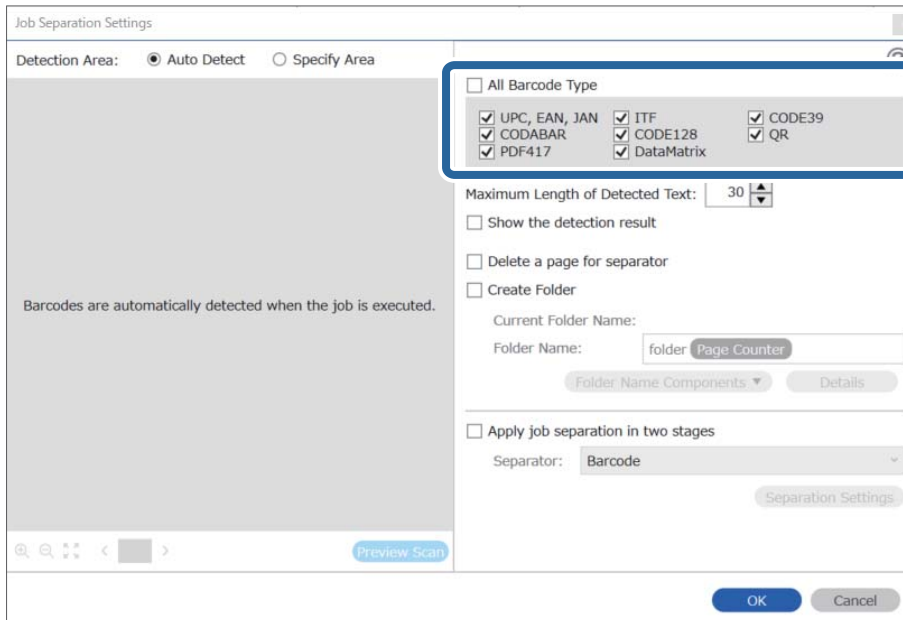


2. Selezionare **Applica separaz. processi**, impostare **Separatore** su **Codice a barre**, quindi fare clic su **Impost. separaz..**

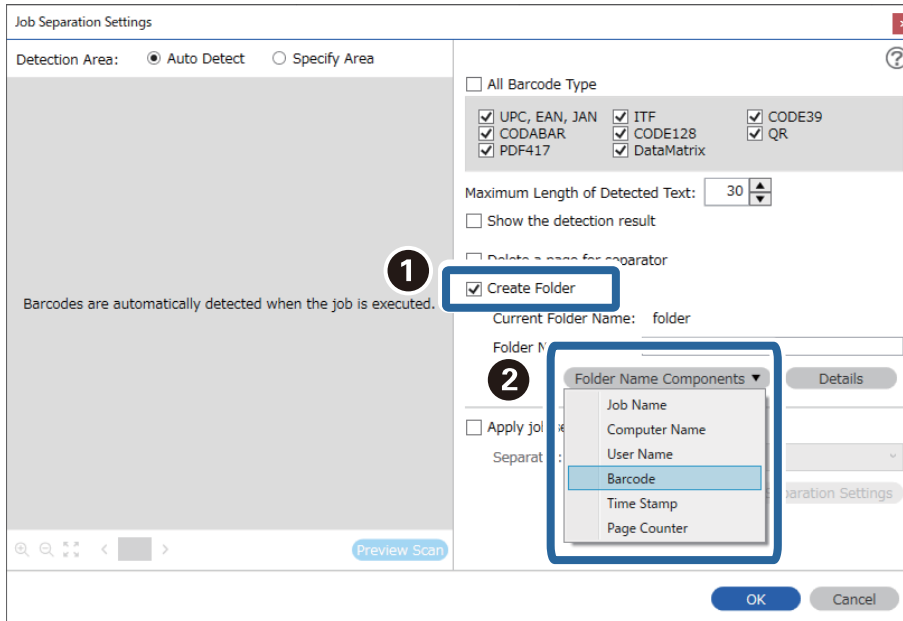


3. Nella schermata **Impostazioni di separazione dei processi**, selezionare il tipo di codice a barre che si desidera utilizzare.

Per selezionare i tipi di codice a barre individuali, deselegionare **Tutti i tipi di codice a barre**.

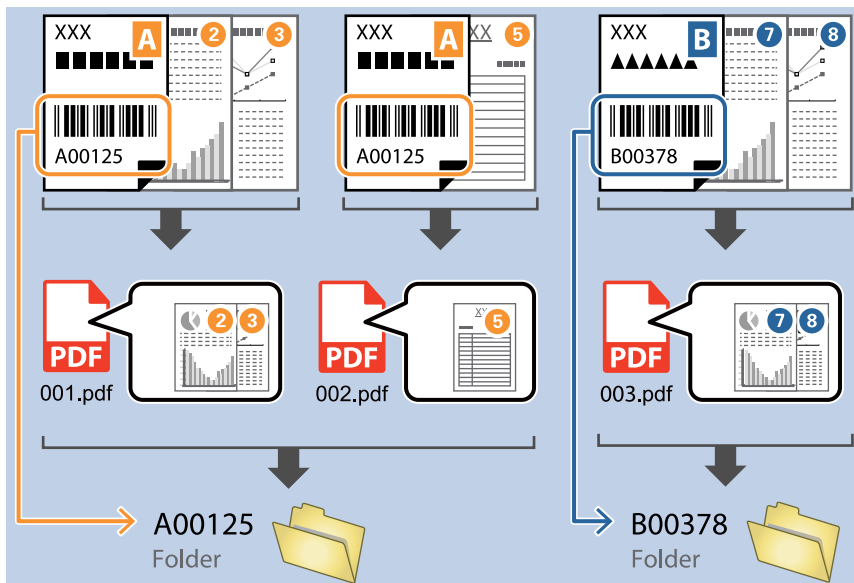


4. Verificare **Crea cartella**, selezionare **Codice a barre** da **Componenti nome cartella**.

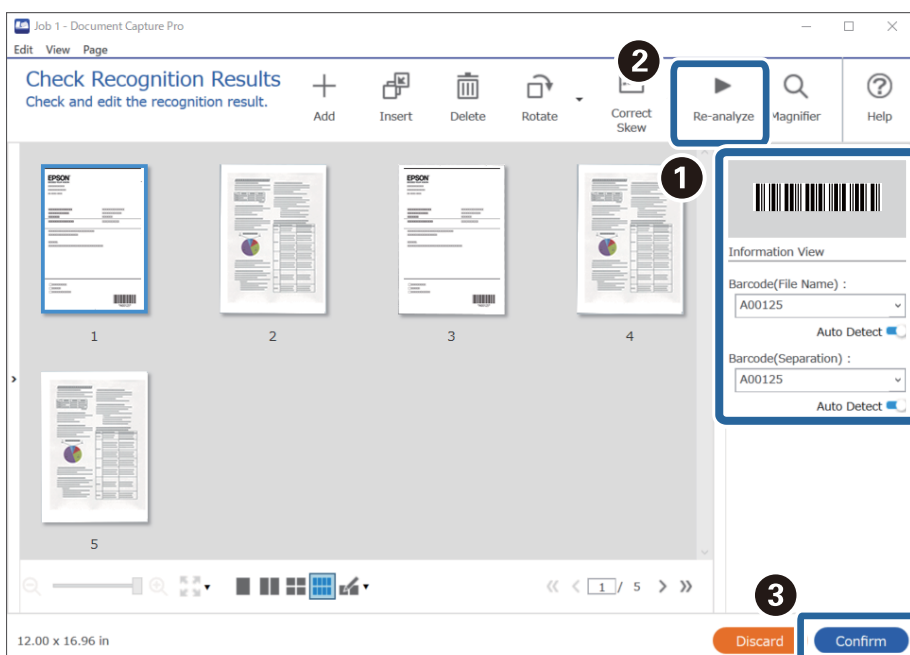


Nota:

- ❑ È possibile specificare con il cursore il punto in cui i Componenti nome cartella verranno inseriti.
È inoltre possibile trascinare le voci aggiunte per modificare l'ordine.
Per eliminare gli elementi aggiunti, selezionare l'elemento aggiunto ed eliminarlo tramite il tasto Cancella sulla tastiera.
- ❑ Quando si utilizza un codice a barre 2D che contiene molte informazioni, assicurarsi di specificare la lunghezza massima del testo da rilevare in **Lunghezza massima del testo rilevato**.
- ❑ Se non è necessario salvare le pagine con i codici a barre, selezionare **Elimina una pagina come separatore**. Le pagine con i codici a barre vengono quindi cancellate prima del salvataggio dei dati.



- ❑ Selezionare **Mostra il risultato del rilevamento** per verificare se il codice a barre è stato riconosciuto correttamente. Nella schermata che compare dopo la scansione, è possibile verificare l'area e il testo che è stato riconosciuto. È inoltre possibile definire nuovamente l'area e correggere il testo.



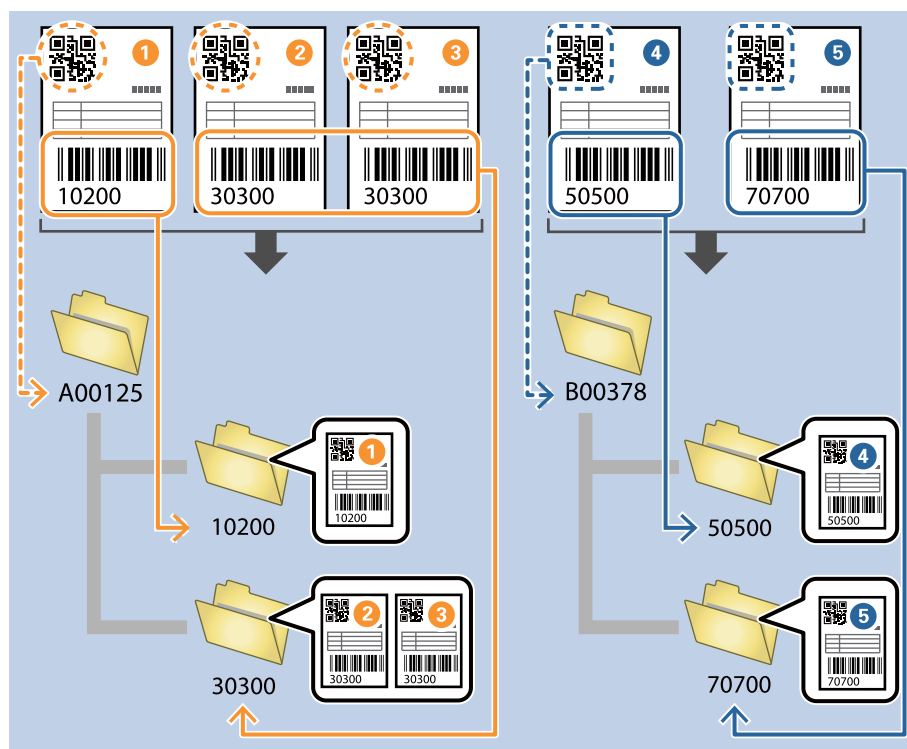
Informazioni correlate

- ➔ [“Posizionamento degli originali” a pagina 33](#)
- ➔ [“Scansione mediante Document Capture Pro \(Windows\)” a pagina 63](#)

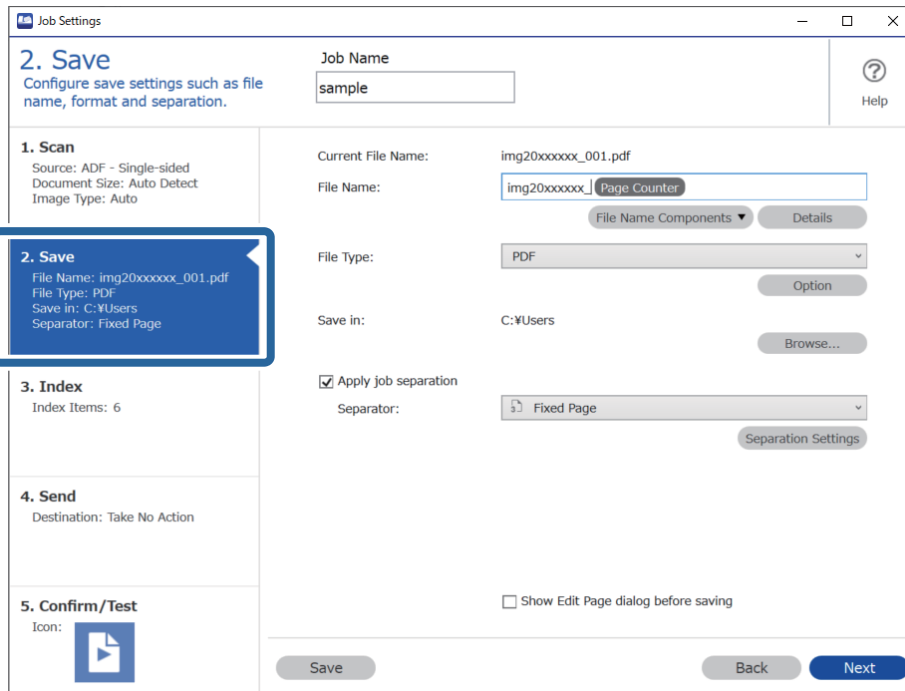
Creazione di una cartella con due livelli utilizzando due tipi di codice a barre

È possibile creare e salvare una cartella con due livelli in una struttura ad albero utilizzando due tipi di informazioni di codice a barre sui documenti.

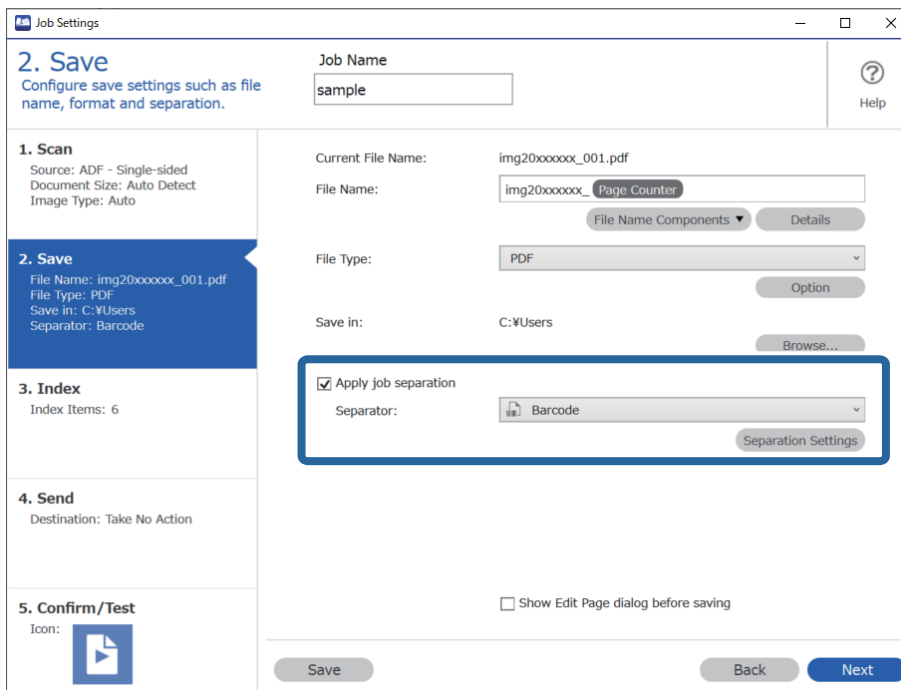
Questa sezione mostra le impostazioni lavoro per la "Creazione di una cartella utilizzando le informazioni del primo codice a barre e creazione di una cartella di livello inferiore nella struttura ad albero utilizzando informazioni di codici a barre differenti".



1. Visualizzare la schermata **Impostazioni processo**, quindi fare clic sulla scheda **2. Salva**.



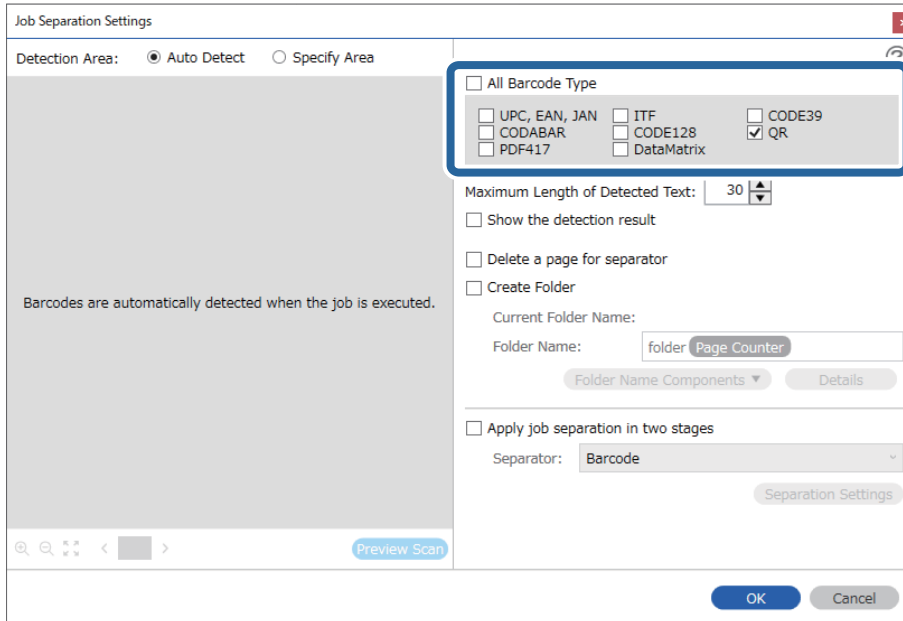
2. Selezionare **Applica separaz. processi**, impostare **Separatore** su **Codice a barre**, quindi fare clic su **Impost. separaz..**



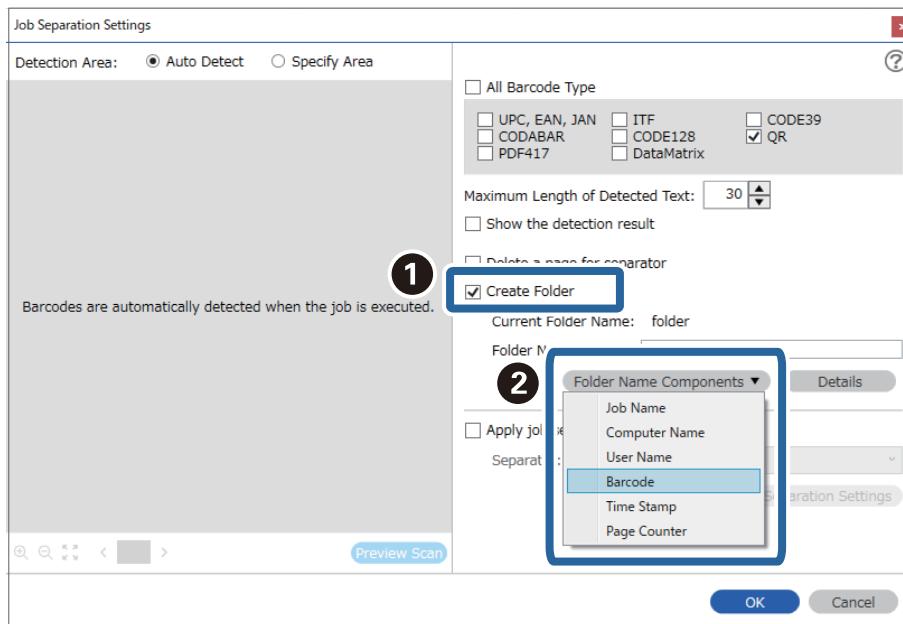
3. Nella schermata **Impostazioni di separazione dei processi**, selezionare il tipo di codice a barre che si desidera utilizzare per la prima cartella.

Per selezionare i tipi di codice a barre individuali, deselezionare **Tutti i tipi di codice a barre**.

In questo esempio, è stato selezionato il codice QR.



4. Verificare **Crea cartella**, selezionare **Codice a barre** da **Componenti nome cartella**.



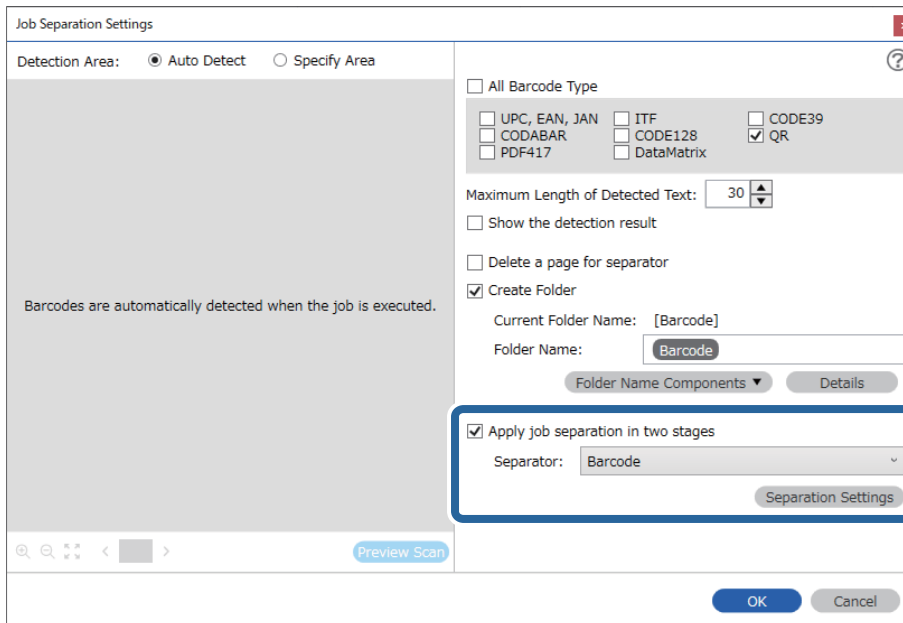
Nota:

È possibile specificare con il cursore il punto in cui i **Componenti nome cartella** verranno inseriti.

È inoltre possibile trascinare le voci aggiunte per modificare l'ordine.

Per eliminare gli elementi aggiunti, selezionare l'elemento aggiunto ed eliminarlo tramite il tasto Cancella sulla tastiera.

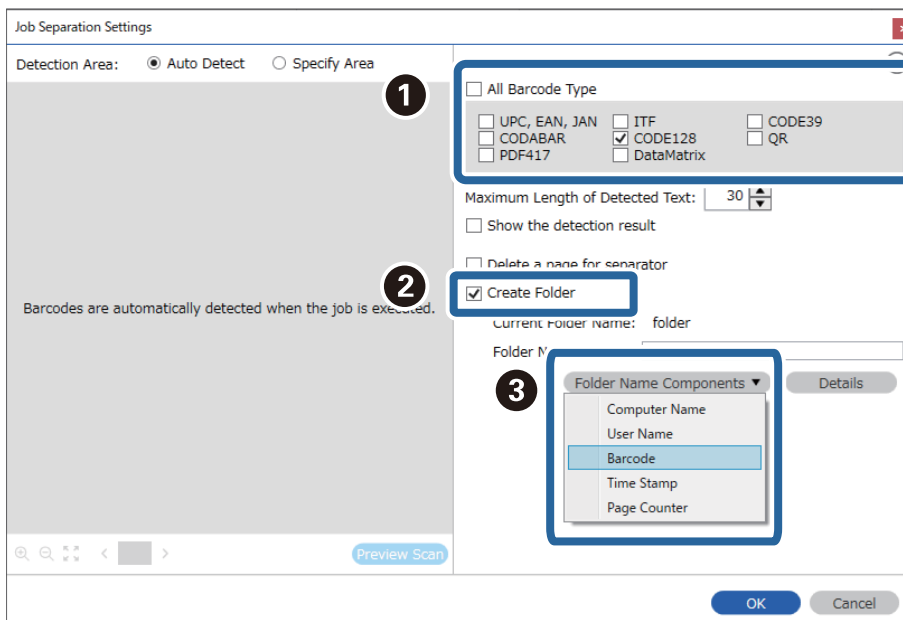
5. Selezionare **Separazione in due fasi**, impostare **Separatore** su **Codice a barre**, quindi fare clic su **Impost. separaz..**



6. Inoltre, nella schermata **Impostazioni di separazione dei processi**, selezionare il tipo di codice a barre che si desidera utilizzare per la seconda cartella, selezionare **Crea cartella**, e quindi selezionare **Codice a barre da Componenti nome cartella** e aggiungere **Nome cartella**.

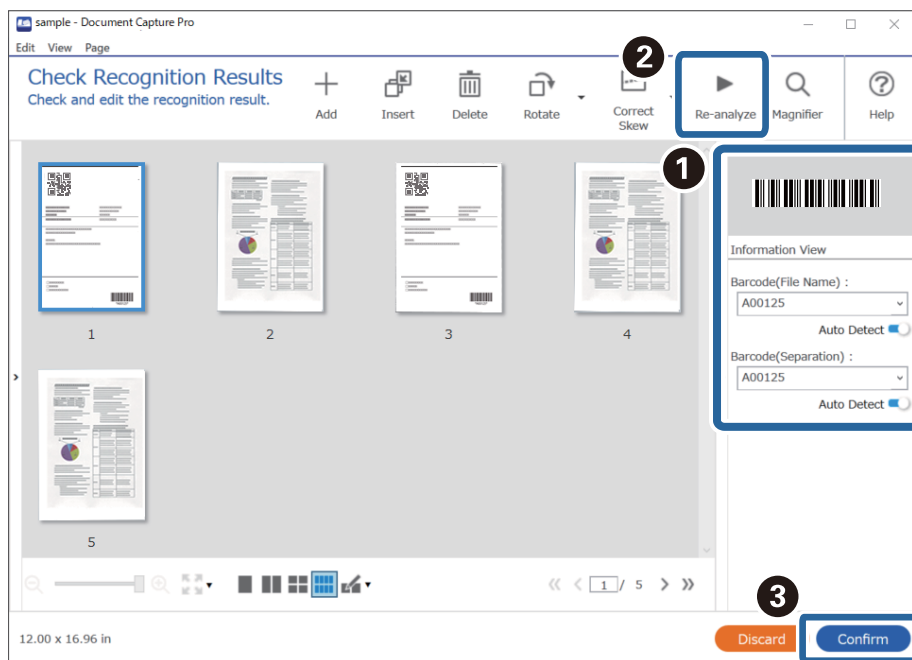
Per selezionare i tipi di codice a barre individuali, deselegnare **Tutti i tipi di codice a barre**.

In questo esempio, è stato selezionato il codice **CODE128**.



Nota:

- ❑ È possibile specificare con il cursore il punto in cui i **Componenti nome cartella** verranno inseriti.
È inoltre possibile trascinare le voci aggiunte per modificare l'ordine.
Per eliminare gli elementi aggiunti, selezionare l'elemento aggiunto ed eliminarlo tramite il tasto Cancella sulla tastiera.
- ❑ Quando si utilizza un codice a barre 2D che contiene molte informazioni, assicurarsi di specificare la lunghezza massima del testo da rilevare in **Lunghezza massima del testo rilevato**.
- ❑ Selezionare **Mostra il risultato del rilevamento** per verificare se il codice a barre è stato riconosciuto correttamente. Nella schermata che compare dopo la scansione, è possibile verificare l'area e il testo che è stato riconosciuto. È inoltre possibile definire nuovamente l'area e correggere il testo.



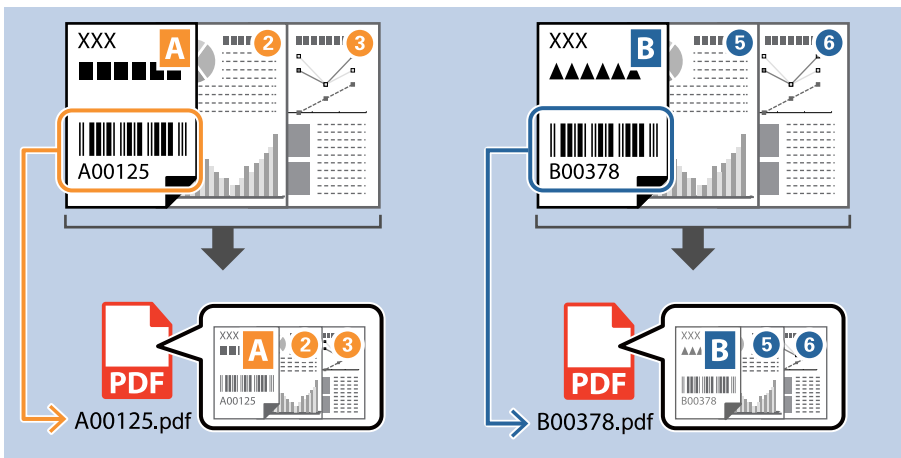
Informazioni correlate

- ➔ [“Posizionamento degli originali”](#) a pagina 33
- ➔ [“Scansione mediante Document Capture Pro \(Windows\)”](#) a pagina 63

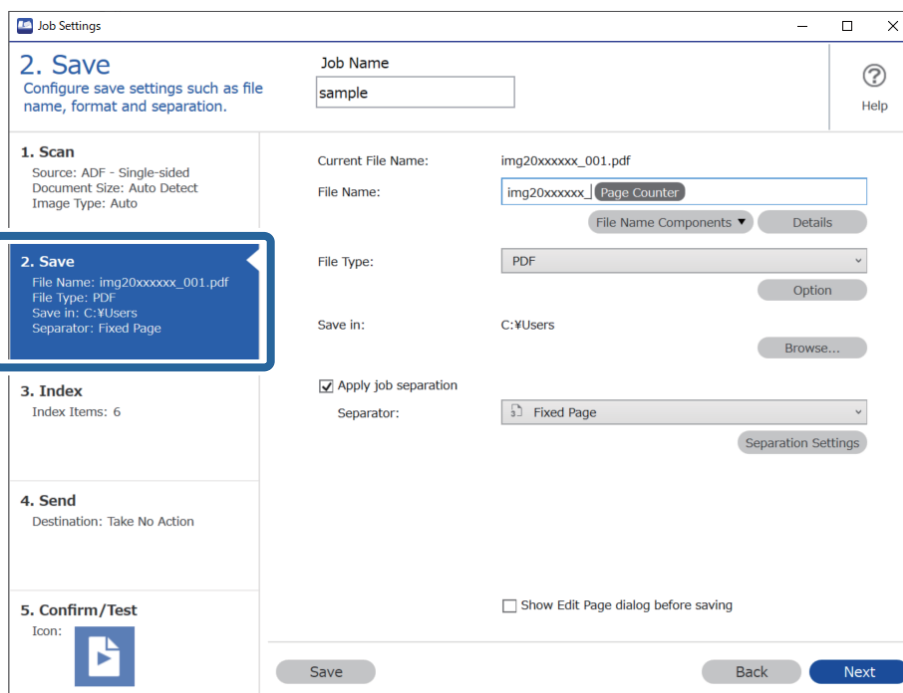
Salvataggio di file con nome utilizzando le informazioni del codice a barre

Utilizzando le informazioni del codice a barre è possibile suddividere i file in base alle pagine in cui è presente un codice a barre e creare e salvare le cartelle utilizzando le informazioni di testo nel codice a barre.

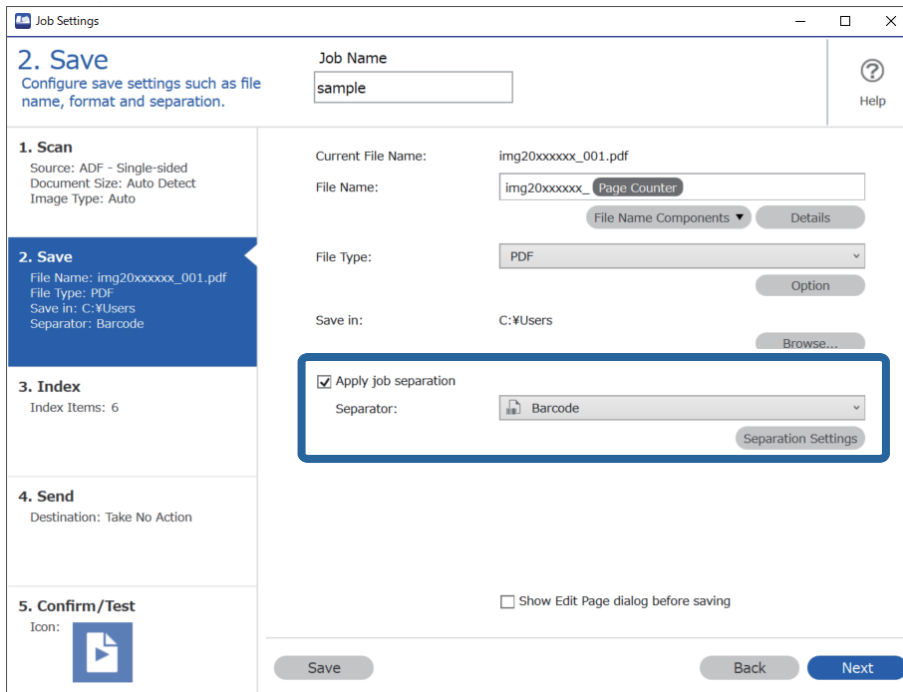
Questa sezione mostra le impostazioni lavoro per la funzione di "Ordinamento per codice a barre e salvataggio di file con nome utilizzando le informazioni di testo nel codice a barre".



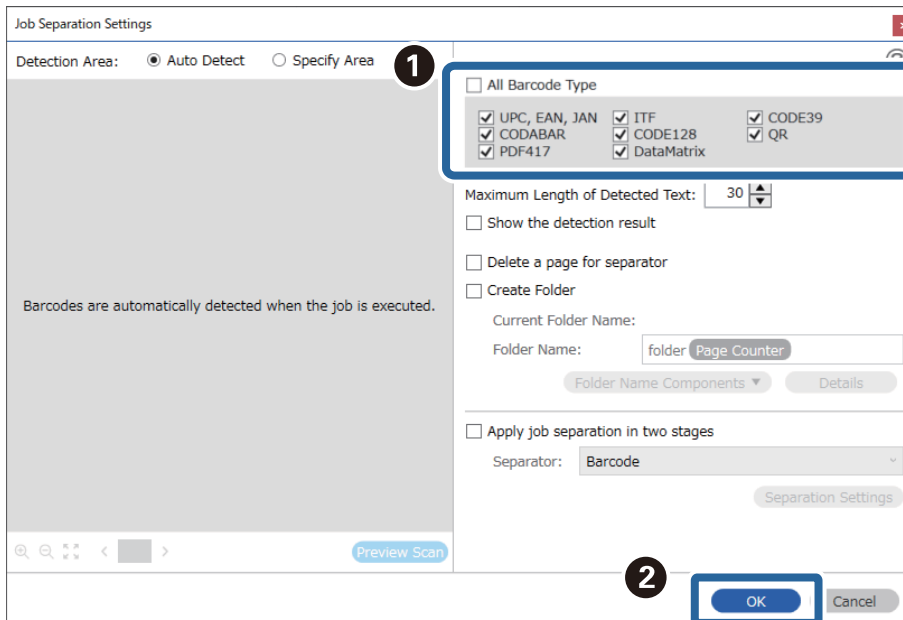
1. Visualizzare la schermata **Impostazioni processo**, quindi fare clic sulla scheda **2. Salva**.



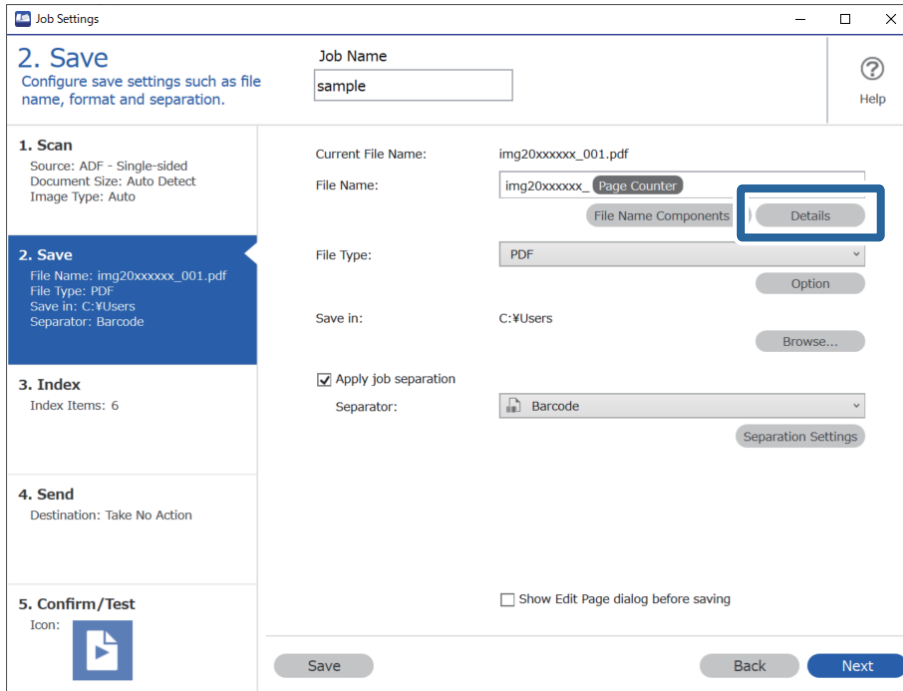
2. Selezionare **Applica separaz. processi**, impostare **Separatore** su **Codice a barre**, quindi fare clic su **Impost. separaz..**



3. Nella schermata **Impostazioni di separazione dei processi**, selezionare il tipo di codice a barre che si desidera utilizzare (posizionato nel documento). Fare clic su **OK** per ritornare alla schermata **Impostazioni processo**. Per selezionare i tipi di codice a barre individuali, deselezionare **Tutti i tipi di codice a barre**.



4. Fare clic su **Dettagli**.

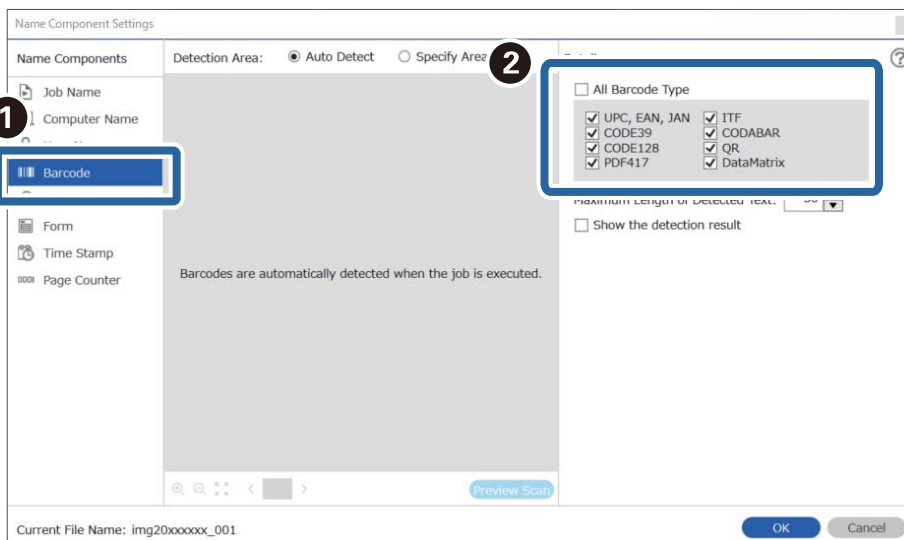


Nota:

Per selezionare **Codice a barre** da **Componenti nome file**, configurare le impostazioni da **Dettagli**, quindi selezionarlo.

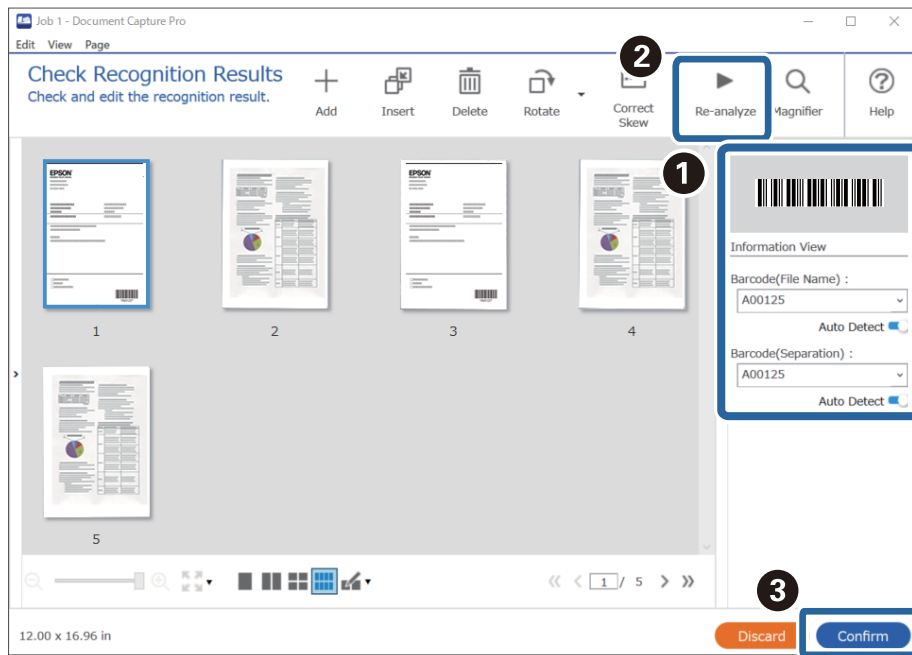
5. Nella schermata **Impostazioni componente nome**, fare clic su **Codice a barre**, quindi selezionare il tipo di codice a barre che si desidera usare (che si trova sull'originale).

Impostare lo stesso codice a barre come da punto 3.

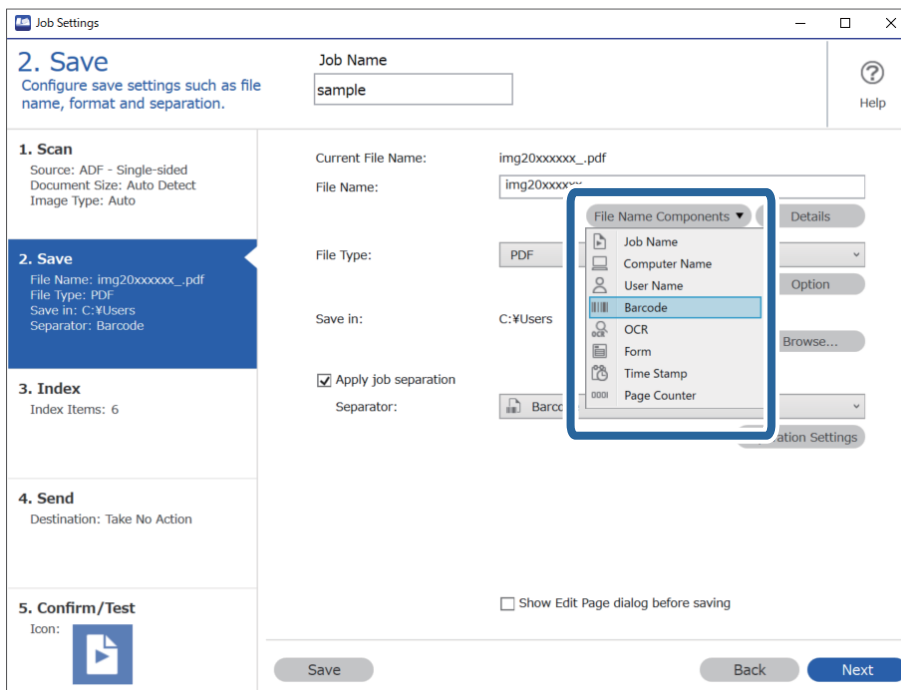


Nota:

- ❑ Quando si utilizza un codice a barre 2D che contiene molte informazioni, assicurarsi di specificare la lunghezza massima del testo da rilevare in **Lunghezza massima del testo rilevato**.
- ❑ Selezionare **Mostra il risultato del rilevamento** per verificare se il codice a barre è stato riconosciuto correttamente. Nella schermata che compare dopo la scansione, è possibile verificare l'area e il testo che è stato riconosciuto. È inoltre possibile definire nuovamente l'area e correggere il testo.



6. Selezionare **Codice a barre** da **Componenti nome file**.



Codice a barre Viene aggiunto a **Nome file**.

Nota:

È possibile specificare con il cursore il punto in cui i **Componenti nome file** verranno inseriti.

È inoltre possibile trascinare le voci aggiunte per modificare l'ordine.

Per eliminare gli elementi aggiunti, selezionare l'elemento aggiunto ed eliminarlo tramite il tasto Cancella sulla tastiera.

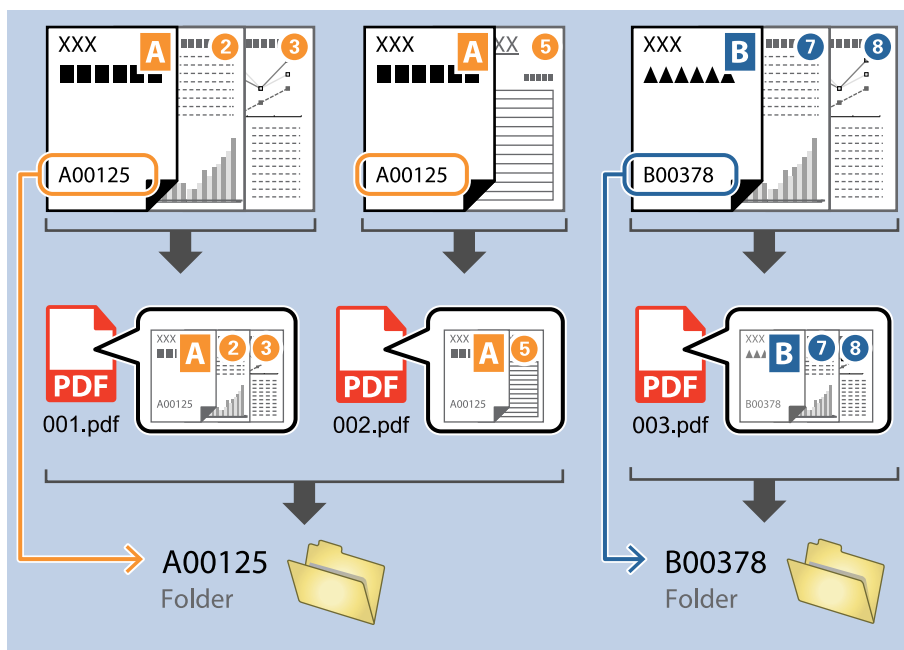
Informazioni correlate

- ➔ ["Posizionamento degli originali"](#) a pagina 33
- ➔ ["Scansione mediante Document Capture Pro \(Windows\)"](#) a pagina 63

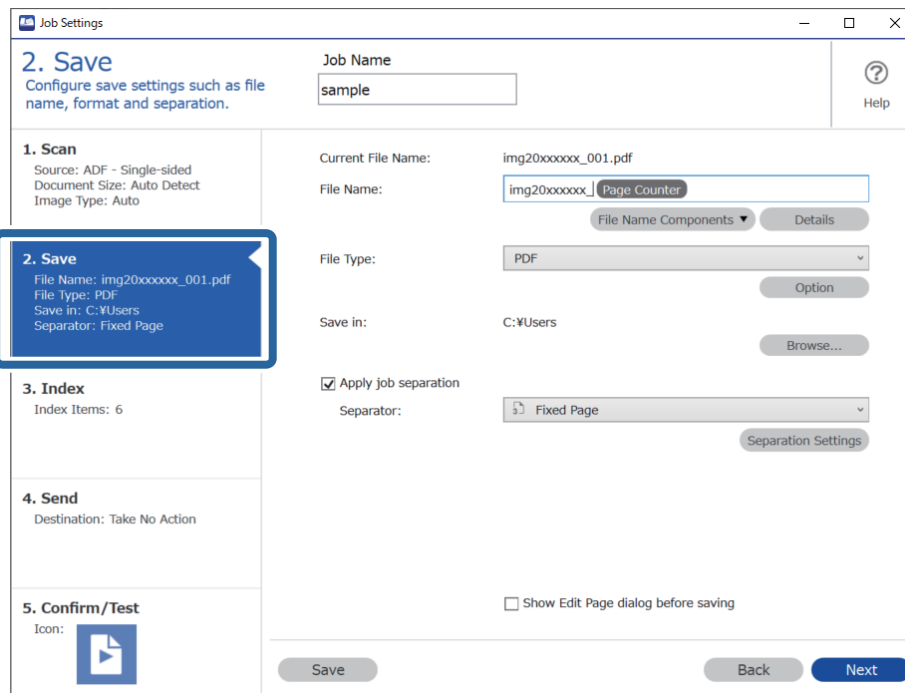
Creazione e salvataggio di cartelle utilizzando caratteri OCR

Tramite la funzione OCR (riconoscimento ottico di testo nelle immagini scansionate e conversione in testo leggibile), è possibile suddividere i file utilizzando il testo letto in un'area specifica e quindi creare e salvare cartelle utilizzando il testo riconosciuto.

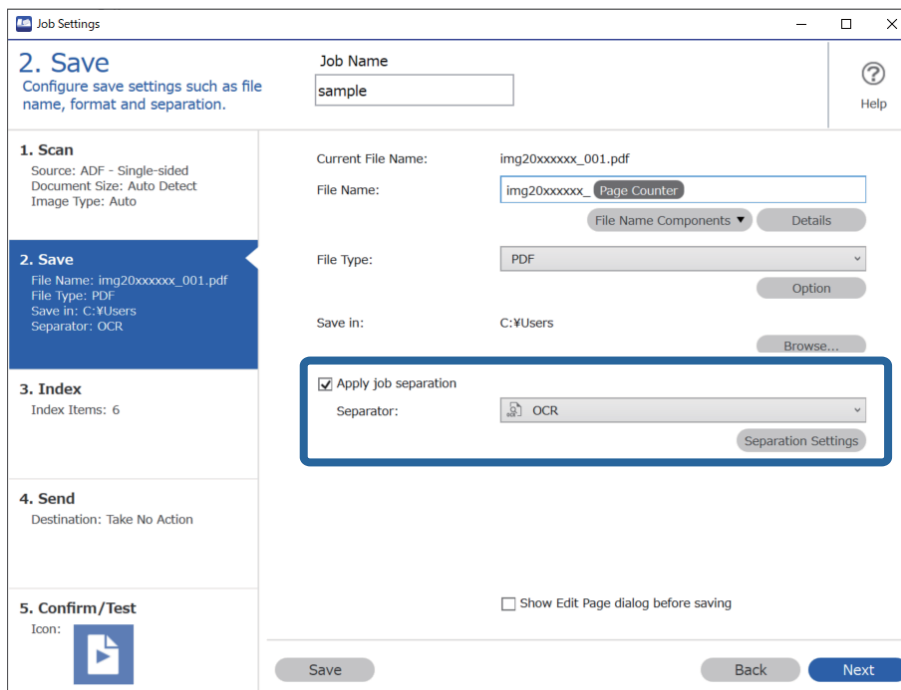
Questa sezione mostra le impostazioni lavoro per la "Creazione e salvataggio di cartelle utilizzando il testo letto tramite OCR".



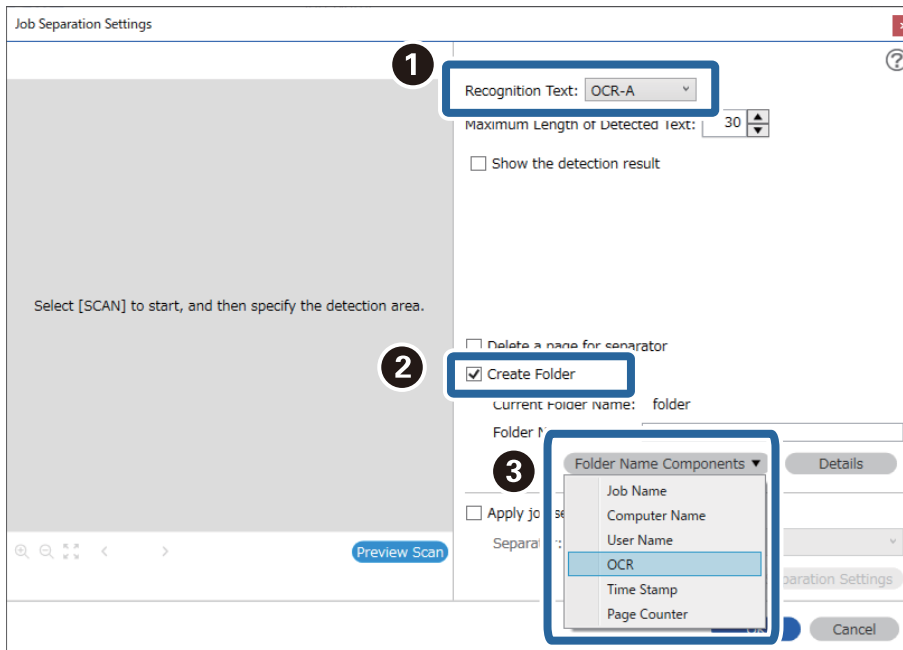
1. Visualizzare la schermata **Impostazioni processo**, quindi fare clic sulla scheda **2. Salva**.



2. Selezionare **Applica separaz. processi**, impostare **Separatore** su OCR, quindi fare clic su **Impost. separaz..**



3. Nella schermata **Impostazioni di separazione dei processi**, selezionare la lingua del testo letto da **Testo di riconoscimento**. Selezionare **Crea cartella**, quindi selezionare **OCR** da **Componenti nome cartella**.



OCR Viene aggiunto a **Nome cartella**.

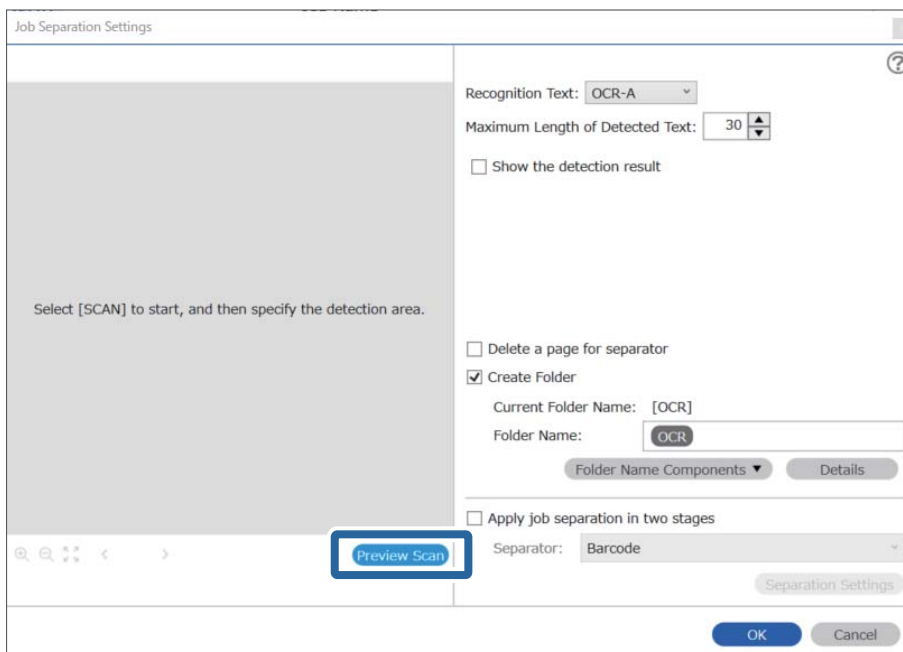
Nota:

È possibile specificare con il cursore il punto in cui i **Componenti nome cartella** verranno inseriti.

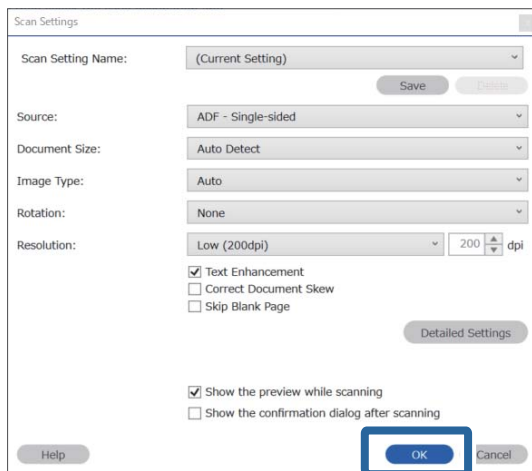
È inoltre possibile trascinare le voci aggiunte per modificare l'ordine.

Per eliminare gli elementi aggiunti, selezionare l'elemento aggiunto ed eliminarlo tramite il tasto **Cancella** sulla tastiera.

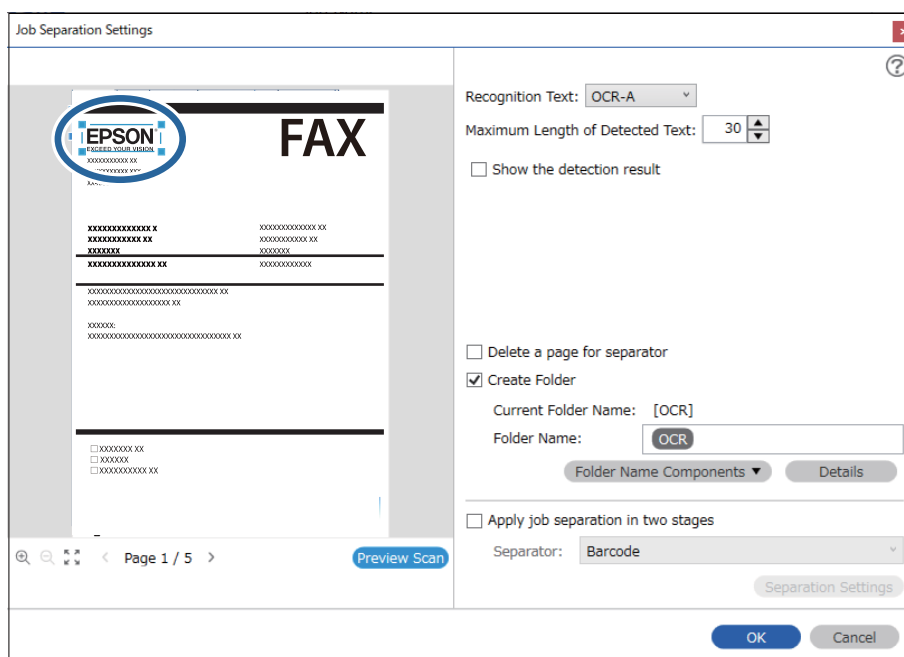
4. Per impostare l'area di rilevamento del testo tramite OCR, posizionare il documento sullo scanner, quindi fare clic su **Scansione**.



5. Fare clic su **OK** nella schermata **Impostazioni di scansione**.

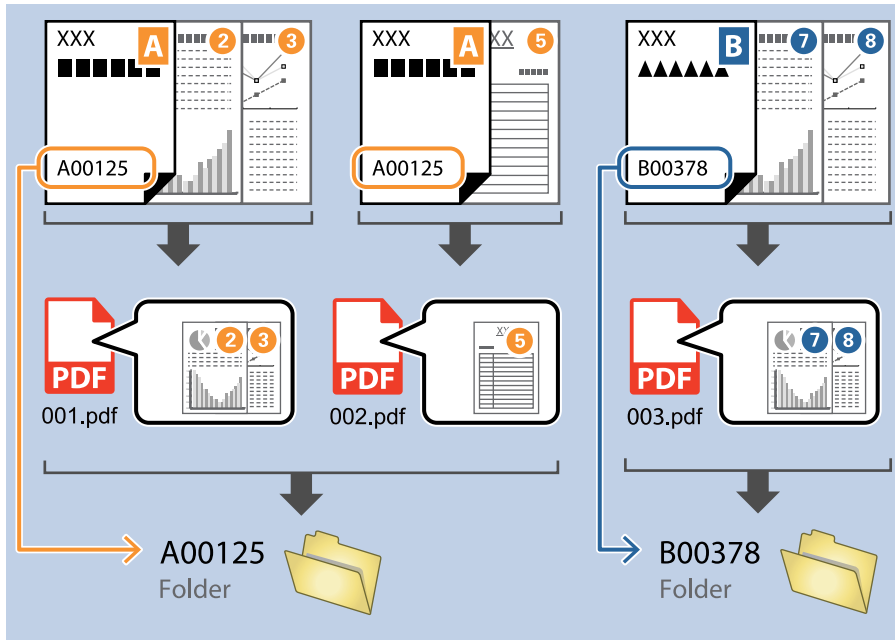


6. Nell'anteprima della scansione, specificare l'area di rilevamento del testo. Fare clic sul punto di inizio, quindi trascinare in modo da visualizzare un riquadro dal bordo blu e definire l'area di rilevamento del testo.

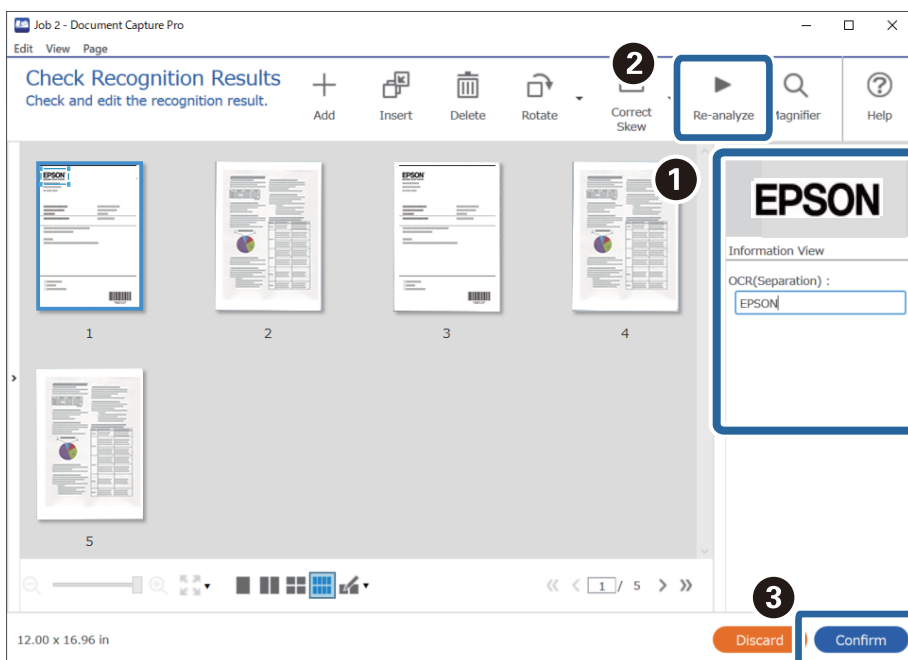


Nota:

- ❑ In **Lunghezza massima del testo rilevato**, è possibile specificare il numero massimo di caratteri da utilizzare per il nome della cartella in base al testo rilevato nell'area specificata.
- ❑ Se non è necessario salvare le pagine usate per l'ordinamento, selezionare **Elimina una pagina come separatore**. Le pagine non necessarie vengono quindi cancellate prima del salvataggio dei dati.



- ❑ Selezionare **Mostra il risultato del rilevamento** per verificare se il testo è stato letto correttamente. Nella schermata che compare dopo la scansione, è possibile verificare l'area e il testo che è stato riconosciuto. È inoltre possibile definire nuovamente l'area e correggere il testo.



Informazioni correlate

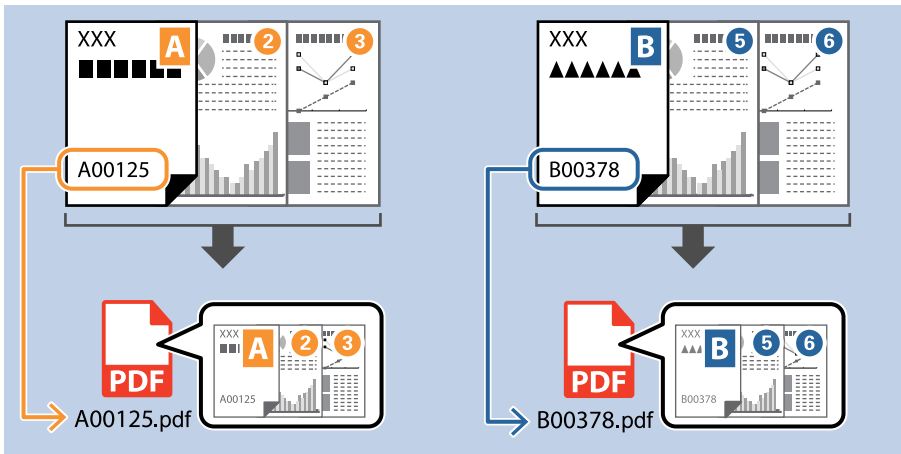
➔ [“Posizionamento degli originali” a pagina 33](#)

➔ “Scansione mediante Document Capture Pro (Windows)” a pagina 63

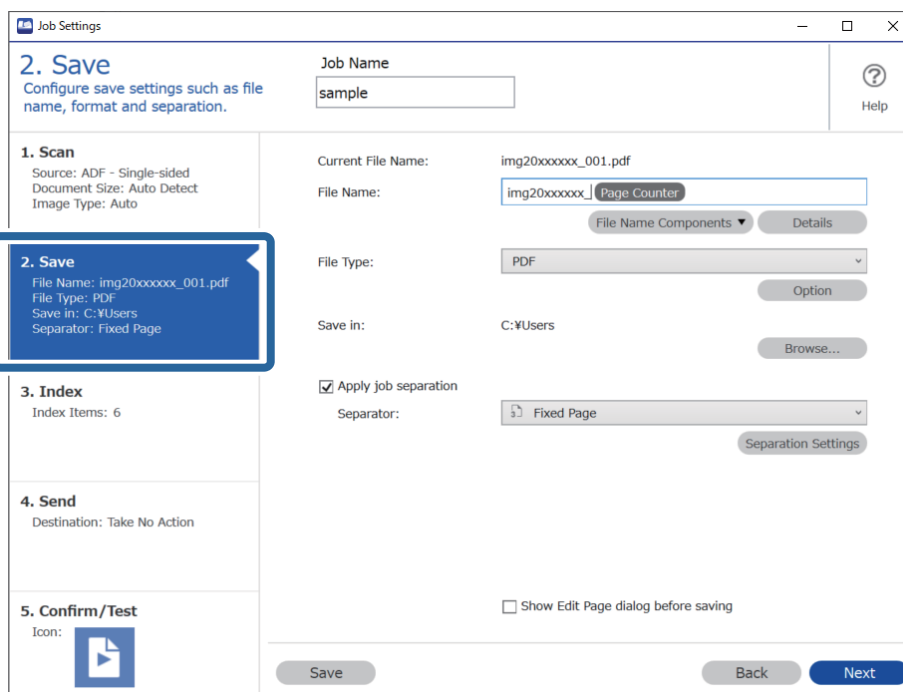
Salvataggio di file con nome utilizzando caratteri OCR

Tramite la funzione OCR (riconoscimento ottico di testo nelle immagini scansionate e conversione in testo leggibile), è possibile leggere il testo da un'area specifica e quindi salvare i file con nome utilizzando il testo riconosciuto.

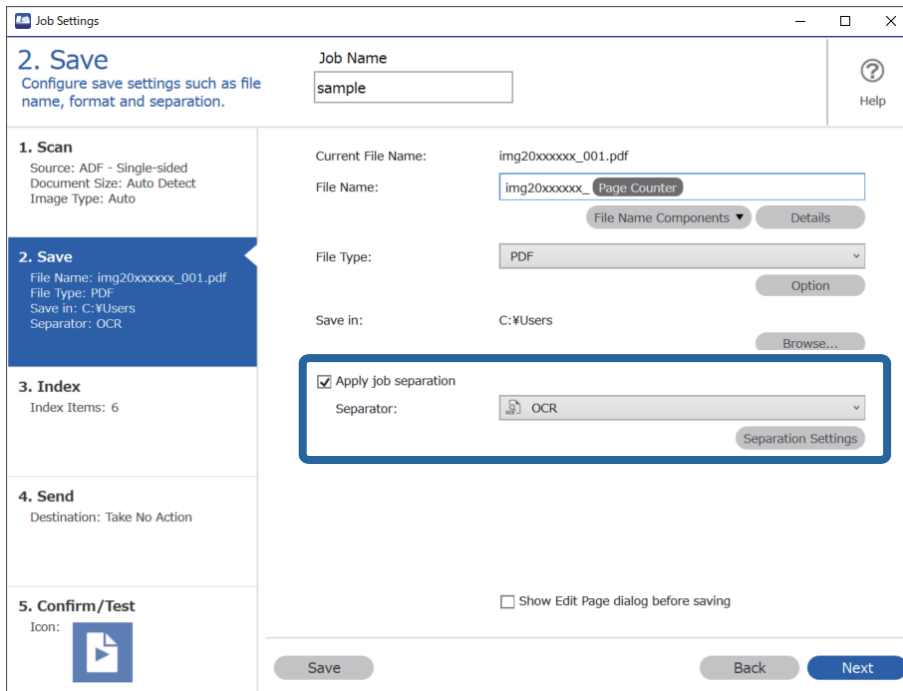
Questa sezione mostra le impostazioni lavoro per il "Salvataggio di file utilizzando il testo letto tramite OCR".



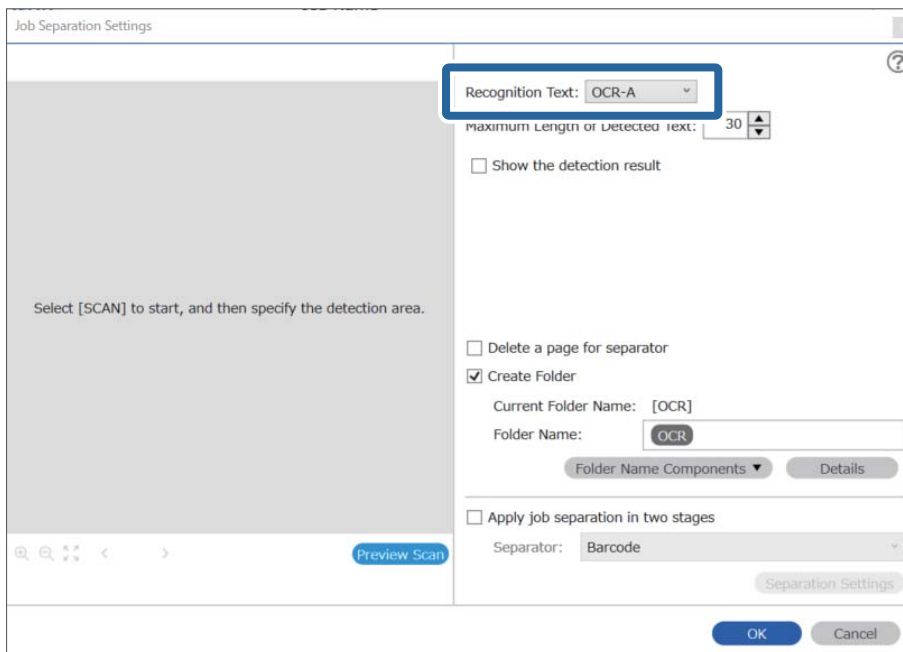
1. Visualizzare la schermata **Impostazioni processo**, quindi fare clic sulla scheda **2. Salva**.



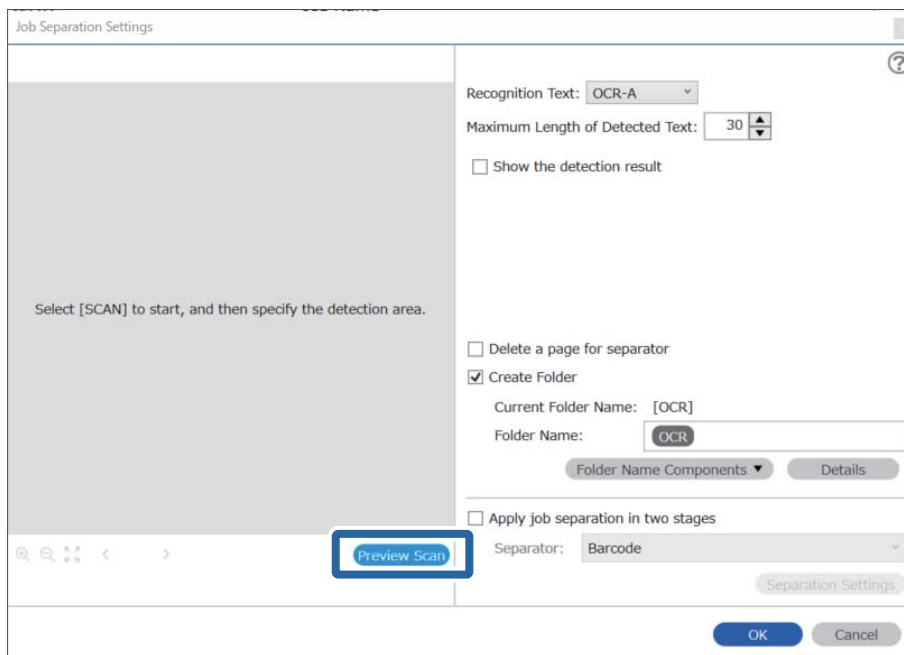
2. Selezionare **Applica separaz. processi**, impostare **Separatore** su **OCR**, quindi fare clic su **Impost. separaz..**



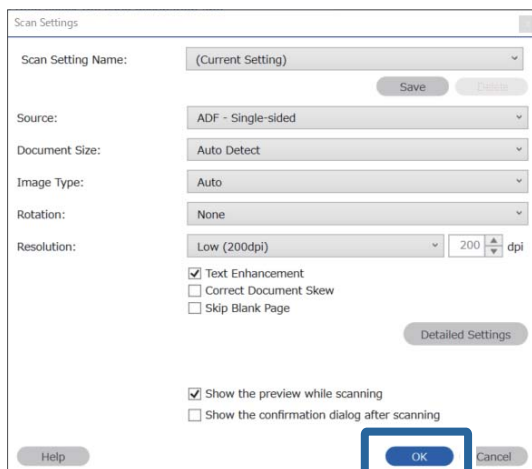
3. Nella schermata **Impostazioni di separazione dei processi**, selezionare la lingua del testo letto da **Testo di riconoscimento**.



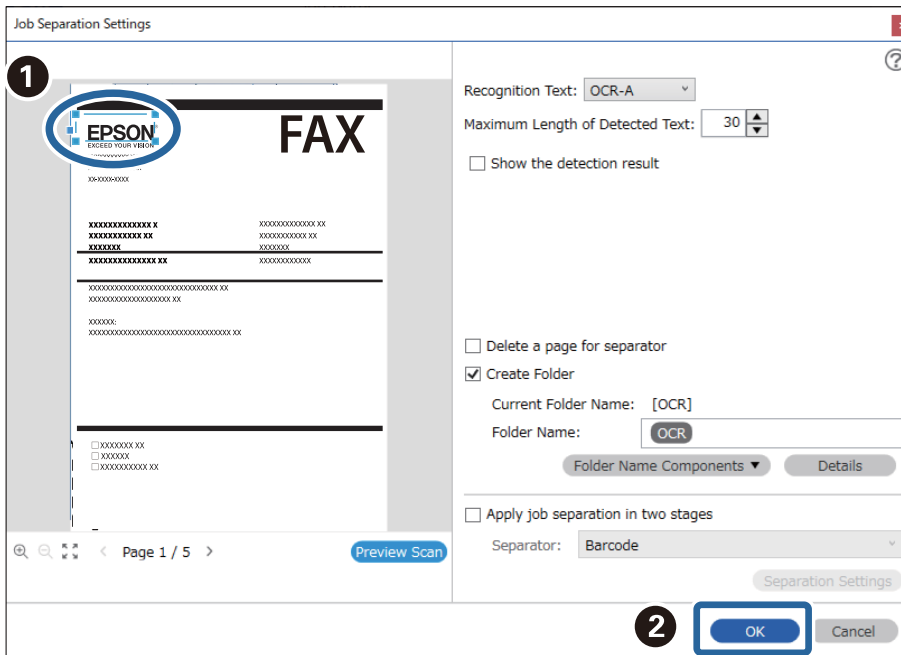
4. Per impostare l'area di rilevamento del testo tramite OCR, posizionare il documento sullo scanner, quindi fare clic su **Scansione**.



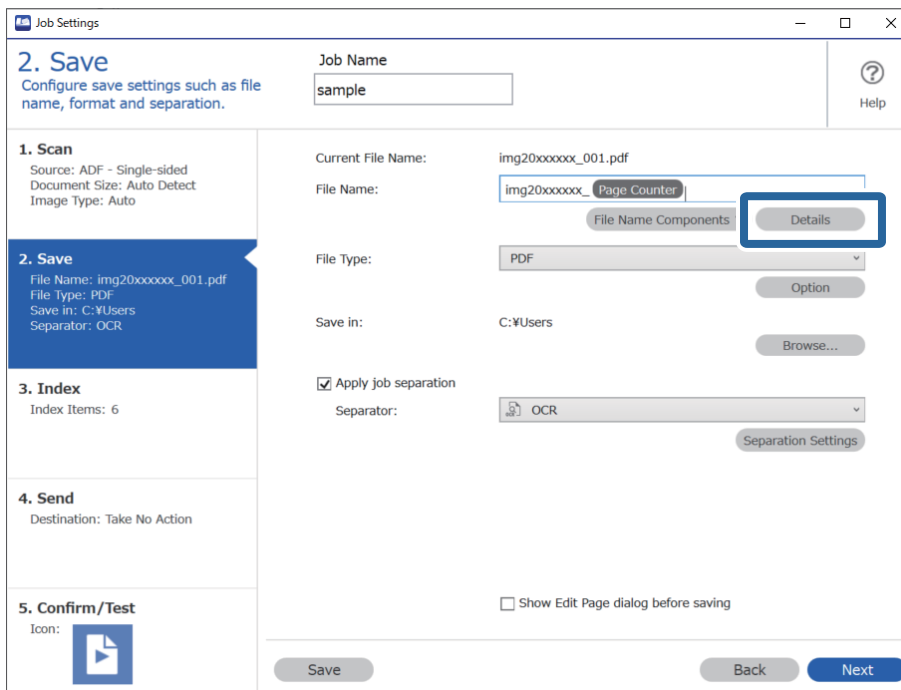
5. Fare clic su **OK** nella schermata **Impostazioni di scansione**.



- Nell'anteprima della scansione, specificare l'area di rilevamento del testo. Fare clic sul punto di inizio e trascinare in modo da visualizzare un riquadro dal bordo blu espandibile e definire l'area di rilevamento del testo. Fare clic su **OK** per ritornare alla schermata **Impostazioni processo**.



- Fare clic su **Dettagli**.

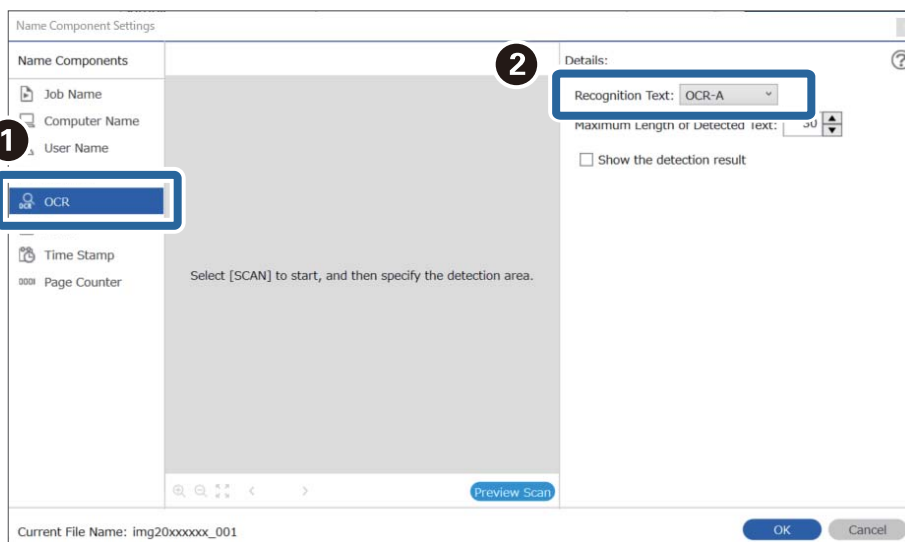


Nota:

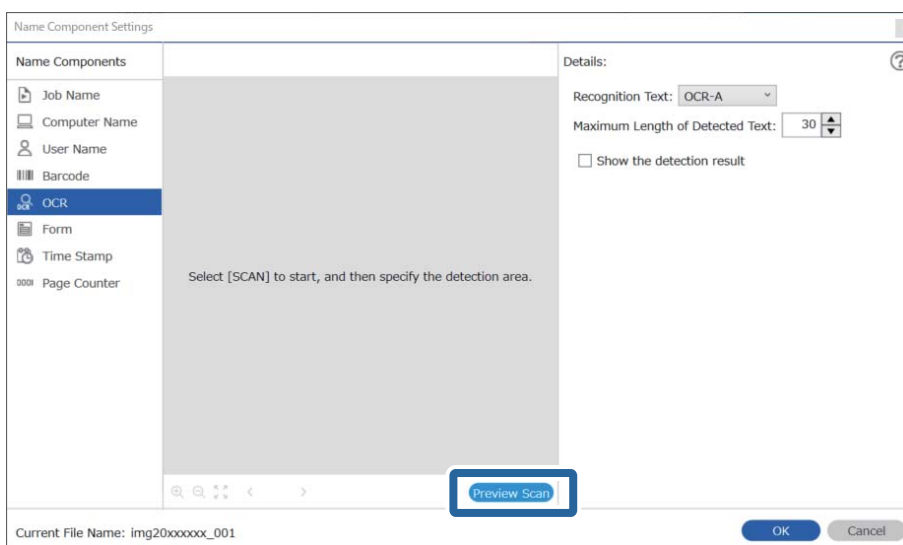
Per selezionare **OCR** da **Componenti nome file**, configurare le impostazioni da **Dettagli**, quindi selezionarlo.

8. Nella schermata **Impostazioni componente nome**, fare clic su **OCR**, quindi selezionare la lingua del testo che deve essere letto da **Testo di riconoscimento**.

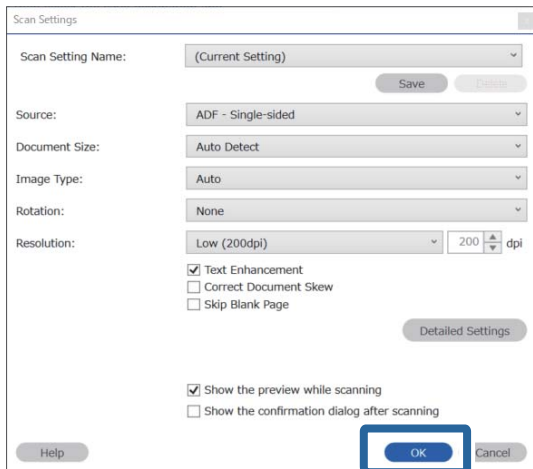
Impostare la stessa lingua del testo come da punto 3.



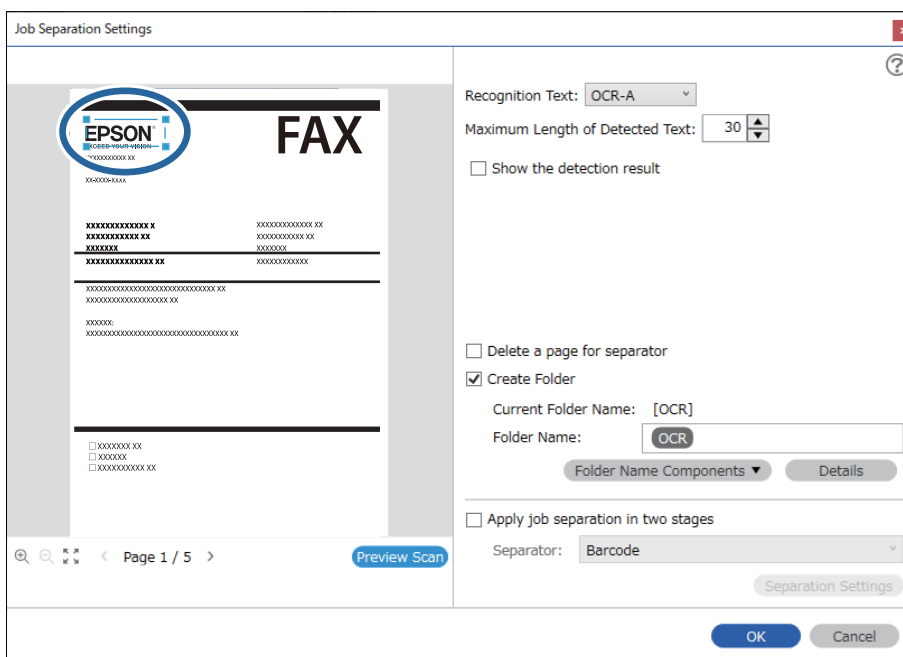
9. Per impostare l'area di rilevamento del testo tramite OCR, posizionare il documento sullo scanner, quindi fare clic su **Scansione**.



10. Fare clic su **OK** nella schermata **Impostazioni di scansione**.

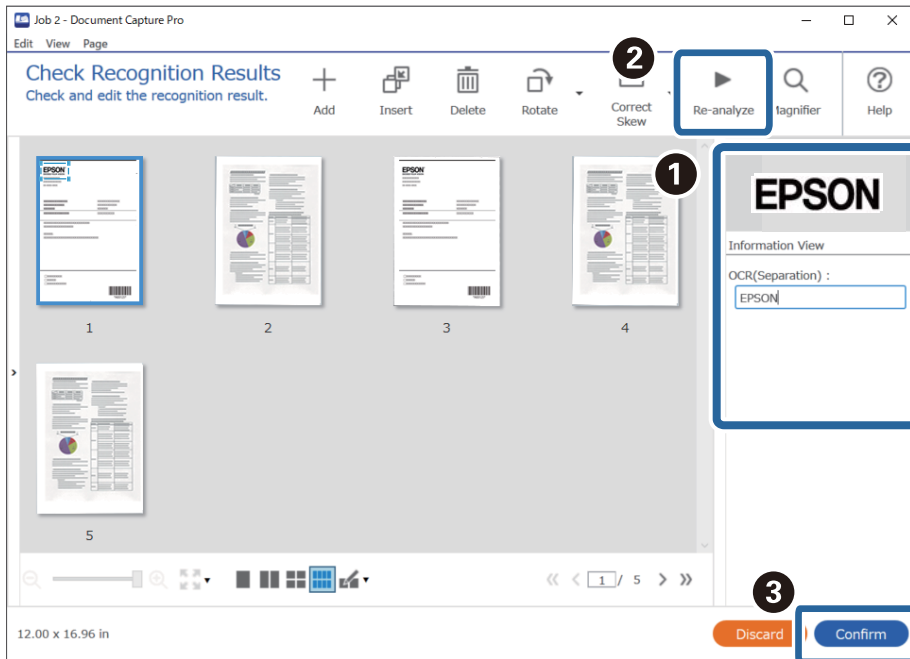


11. Nell'anteprima della scansione, specificare l'area di rilevamento del testo. Fare clic sul punto di inizio, quindi trascinare in modo da visualizzare un riquadro dal bordo blu e definire l'area di rilevamento del testo. Definire la stessa area del punto 5.

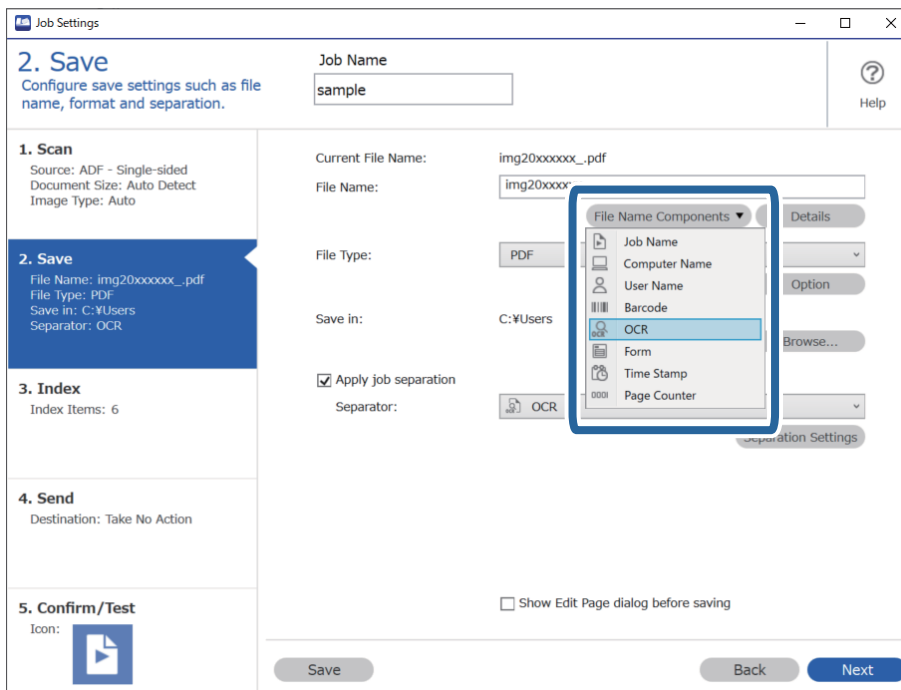


Nota:

- ❑ In **Lunghezza massima del testo rilevato**, è possibile specificare il numero massimo di caratteri da utilizzare per il nome del file dal testo rilevato nell'area specificata.
- ❑ Selezionare **Mostra il risultato del rilevamento** per verificare se il testo è stato letto correttamente. Nella schermata che compare dopo la scansione, è possibile verificare l'area e il testo che è stato riconosciuto. È inoltre possibile definire nuovamente l'area e correggere il testo.



12. Selezionare OCR da Componenti nome file.



Nota:

È possibile specificare con il cursore il punto in cui i **Componenti nome file** verranno inseriti.

È inoltre possibile trascinare le voci aggiunte per modificare l'ordine.

Per eliminare gli elementi aggiunti, selezionare l'elemento aggiunto ed eliminarlo tramite il tasto Cancella sulla tastiera.

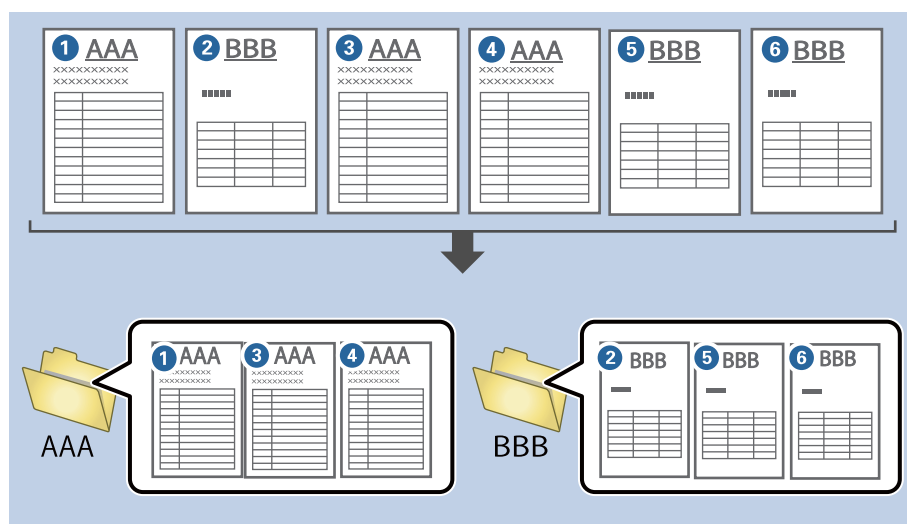
Informazioni correlate

- ➔ [“Posizionamento degli originali” a pagina 33](#)
- ➔ [“Scansione mediante Document Capture Pro \(Windows\)” a pagina 63](#)

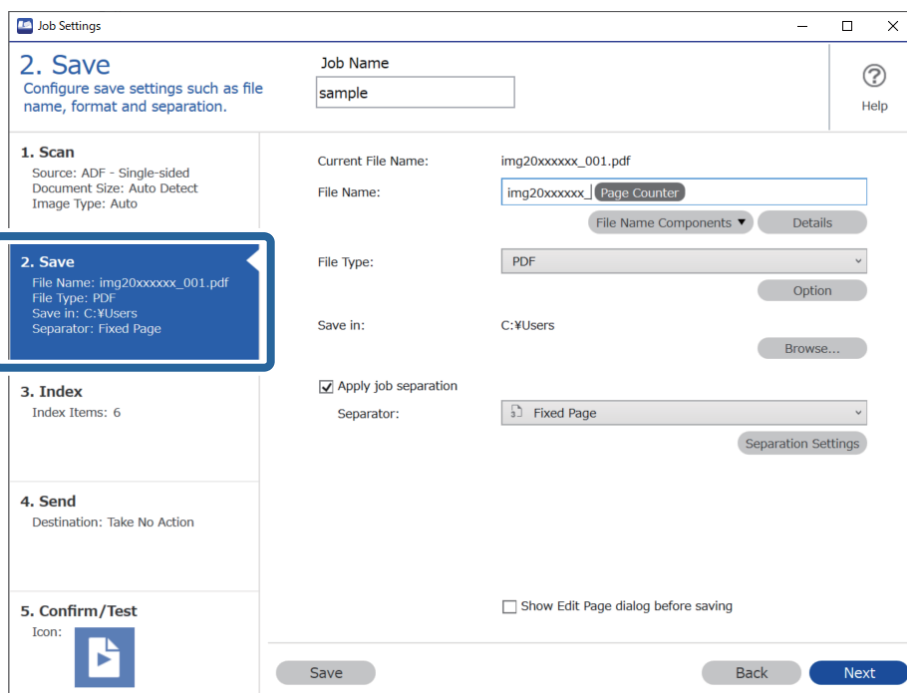
Creazione e salvataggio di cartelle per ciascun modulo

Utilizzando le informazioni di moduli registrati, è possibile separare dati scansionati a seconda del tipo di modello, creare e salvare cartelle.

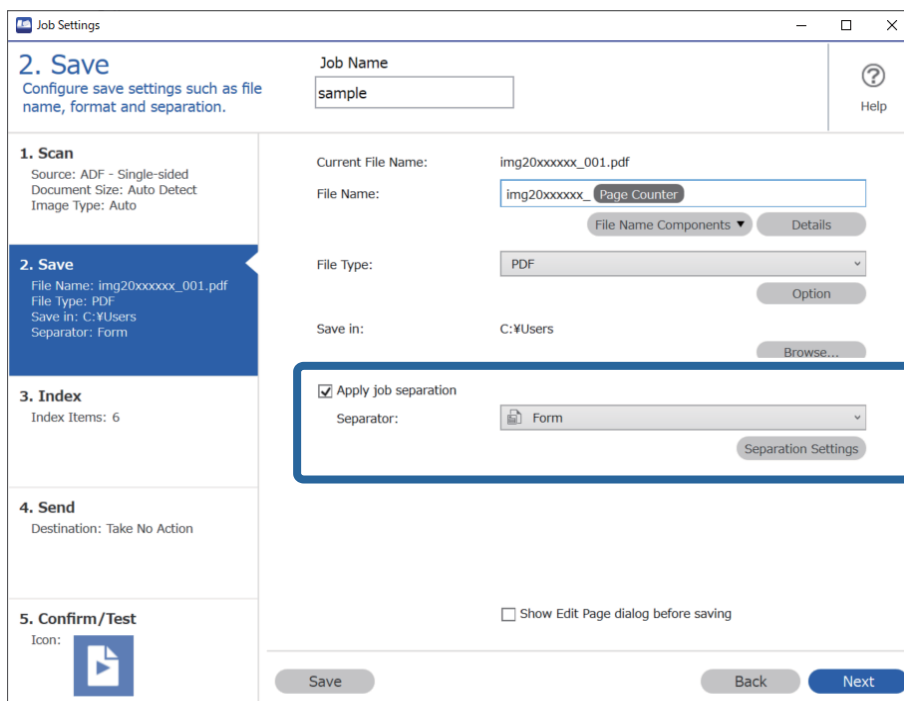
Questa sezione illustra le impostazioni di lavoro per "Separazione a seconda del modulo e salvataggio tramite il tipo di modello come nome cartella".



1. Visualizzare la schermata **Impostazioni processo**, quindi fare clic sulla scheda **2. Salva**.



2. Selezionare **Applica separaz. processi**, selezionare **Modulo** in **Separatore**, quindi fare clic su **Impost. separaz..**



3. Fare clic su **Aggiungi** nella schermata Impostazioni di separazione dei processi.

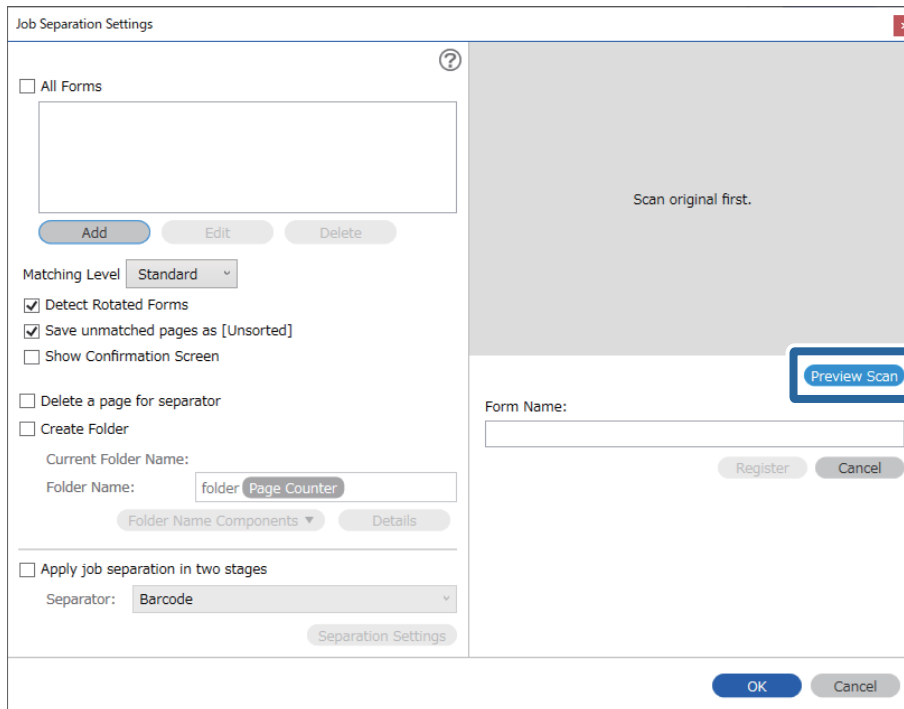
The image shows a 'Job Separation Settings' dialog box. At the top left, there is a checkbox labeled 'All Forms'. Below it is a large empty rectangular area. Underneath this area are three buttons: 'Add', 'Edit', and 'Delete'. The 'Add' button is highlighted with a blue rectangular box. Below the buttons is a 'Matching Level' dropdown menu set to 'Standard'. There are several checkboxes: 'Detect Rotated Forms' (checked), 'Save unmatched pages as [Unsorted]' (checked), 'Show Confirmation Screen' (unchecked), 'Delete a page for separator' (unchecked), and 'Create Folder' (unchecked). Below the 'Create Folder' checkbox is a 'Current Folder Name:' label and a 'Folder Name:' input field containing 'folder Page Counter'. Below the input field are two buttons: 'Folder Name Components' and 'Details'. Below these is another checkbox 'Apply job separation in two stages' and a 'Separator:' dropdown menu set to 'Barcode'. At the bottom right of the dialog is a 'Separation Settings' button. At the very bottom are 'OK' and 'Cancel' buttons.

Nota:

Se si desidera utilizzare un modulo per la separazione che è già stato registrato, selezionare il nome del modulo.

Per modificare le informazioni del modulo già registrato, selezionarlo, quindi fare clic su **Modifica**.

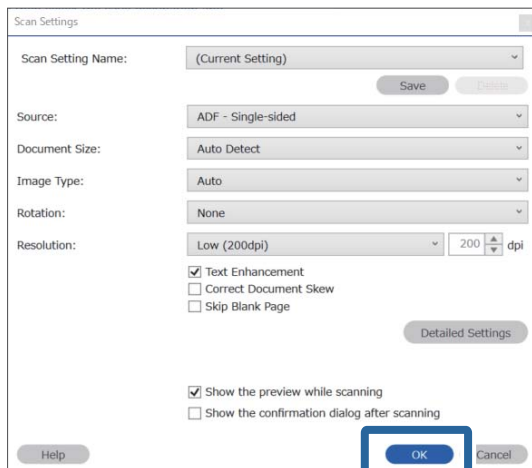
4. Posizionare l'originale del modulo da registrare sullo scanner, quindi fare clic su **Scansione**.



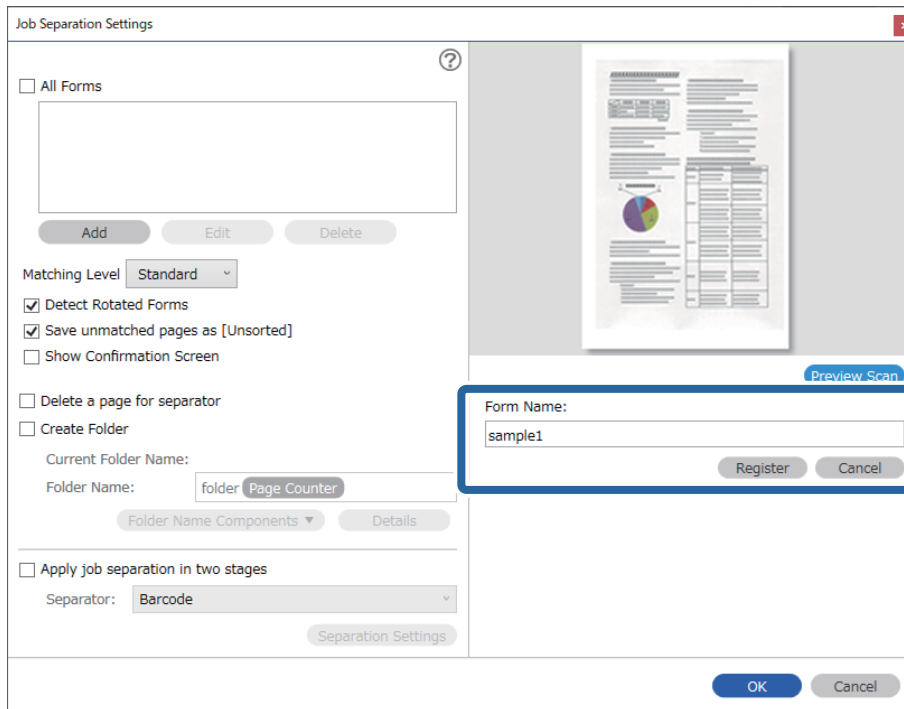
Nota:

Viene salvata solo una pagina di informazioni del modulo anche se ci sono più originali.

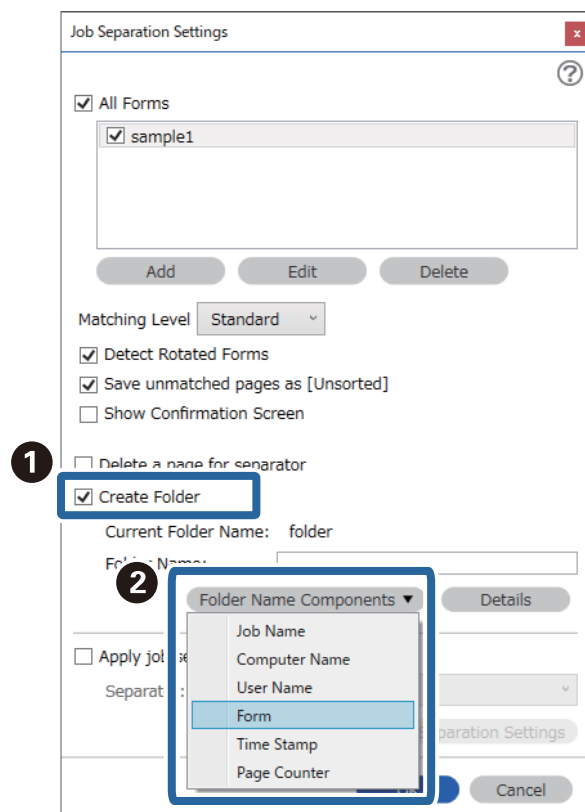
5. Configurare le impostazioni di scansione nella schermata **Impostazioni scansione**, quindi fare clic su **OK**.



6. Immettere un nome per il modulo, quindi fare clic su **Registra**.



7. Ripetere i passaggi da 3 a 6 per registrare tutte le informazioni del modulo da usare per la separazione.
8. Selezionare **Crea cartella**, quindi selezionare **Modulo** da **Componenti nome cartella**.



Modulo viene aggiunto al **Nome cartella**.

Informazioni correlate

- ➔ [“Posizionamento degli originali” a pagina 33](#)
- ➔ [“Scansione mediante Document Capture Pro \(Windows\)” a pagina 63](#)

Funzioni utili

- Impostare la funzione di rilevamento macchie sulla superficie di vetro. 132
- Configurare la funzione di protezione dei documenti. 133
- Impostare l'operazione quando viene rilevata una doppia alimentazione. 134

Impostare la funzione di rilevamento macchie sulla superficie di vetro

Nell'immagine potrebbero comparire linee verticali a causa di polvere o sporcizia sulla superficie di vetro all'interno dello scanner.

Quando **Rileva vetro sporco** è impostato su Attivo, lo scanner rileva eventuali macchie sulla superficie di vetro all'interno dello scanner e visualizza una notifica sullo schermo del computer.

Quando questa notifica viene visualizzata, pulire la superficie di vetro all'interno dello scanner con l'apposito kit di pulizia o un panno morbido.

L'impostazione predefinita è **Off**.

1. Avviare Epson Scan 2 Utility.

Windows 10

Fare clic su Start, quindi selezionare **EPSON — Epson Scan 2 Utility**.

Windows 8.1/Windows 8

Digitare il nome del software nell'accesso alla ricerca, quindi selezionare l'icona visualizzata.

Windows 7/Windows Vista/Windows XP

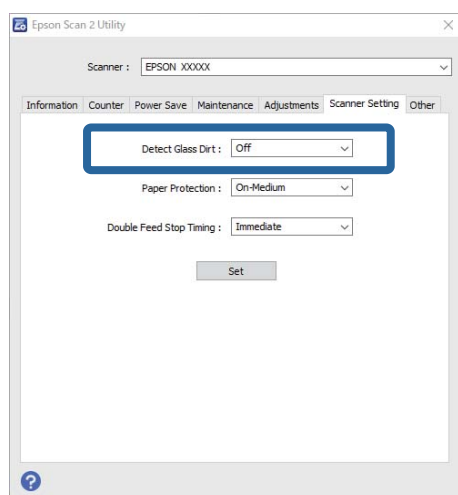
Fare clic su Start, quindi selezionare **Tutti i programmi o Programmi — EPSON — Epson Scan 2 — Epson Scan 2 Utility**.

Mac OS

Selezionare **Vai — Applicazioni — Epson Software — Epson Scan 2 Utility**.

2. Configurare le impostazioni seguenti nella scheda **Impostazione dello scanner**.

Impostare **Rileva vetro sporco** su **On-Basso** o **On-Alto**.



Nota:

Alcune macchie potrebbero non essere rilevate correttamente.

Se il rilevamento non funziona correttamente, provare a modificare le impostazioni.

Se non vengono rilevate macchie, selezionare **On-Alto**. Se le macchie vengono rilevate erroneamente, selezionare **On-Basso** o **Off**.

3. Selezionare **Imposta** per applicare le impostazioni allo scanner.

Informazioni correlate

- ➔ “Pulizia interna dello scanner” a pagina 149
- ➔ “Compaiono righe quando si esegue la scansione dall’ADF” a pagina 170
- ➔ “L’avviso di sporcizia del vetro non scompare” a pagina 170

Configurare la funzione di protezione dei documenti

Per ridurre i danni al documento, la scansione si arresta immediatamente quando vengono rilevate le seguenti condizioni.

- Si è verificato un errore di alimentazione della carta
- Un documento è alimentato in direzione obliqua

L'impostazione predefinita è **On-Medio**.



Importante:

- Questa funzione non impedisce che tutti i documenti vengano danneggiati.
- Gli errori di alimentazione della carta potrebbero non essere rilevati a seconda delle condizioni di alimentazione della carta.

1. Avviare Epson Scan 2 Utility.

- Windows 10

Fare clic su Start, quindi selezionare **EPSON — Epson Scan 2 Utility**.

- Windows 8.1/Windows 8

Digitare il nome del software nell'accesso alla ricerca, quindi selezionare l'icona visualizzata.

- Windows 7/Windows Vista/Windows XP

Fare clic su Start, quindi selezionare **Tutti i programmi** o **Programmi — EPSON — Epson Scan 2 — Epson Scan 2 Utility**.

- Mac OS

Selezionare **Vai — Applicazioni — Epson Software — Epson Scan 2 Utility**.

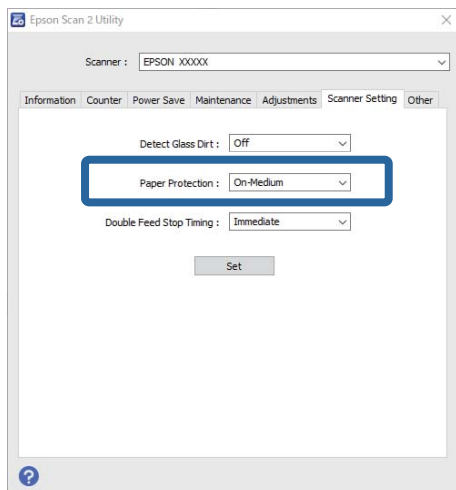
2. Configurare le impostazioni seguenti nella scheda **Impostazione dello scanner**.

Impostare **Protezione carta** su **On-Basso**, **On-Medio** o **On-Alto**.

Per abilitare questa funzione, selezionare il livello di rilevamento che si desidera utilizzare. Consultare la seguente tabella per ulteriori dettagli su ciascun livello.

Livello	Descrizione
On-Basso	Ridurre la sensibilità per rilevare l'inclinazione degli originali.
On-Medio	Rilevare l'inclinazione degli originali pinzati e l'inclinazione che On-Basso non è stato in grado di rilevare.

Livello	Descrizione
On-Alto	Aumentare la sensibilità per rilevare l'inclinazione degli originali.



Nota:

- Questa operazione potrebbe non essere eseguita correttamente a seconda del documento, delle condizioni di alimentazione della carta e del livello impostato.
- Quando si esegue la scansione di tessere di plastica e cartoncini, selezionare **Off** per disabilitare questa funzione.
- Se si verificano spesso falsi positivi, provare ad abbassare il livello.
- Se il documento è di forma irregolare o viene acquisito in direzione obliqua, potrebbe essere erroneamente rilevato come un errore di alimentazione della carta.
- Quando si inseriscono più documenti, assicurarsi che i bordi di entrata dei documenti siano allineati. Se i bordi di entrata dei documenti non sono allineati, potrebbero essere erroneamente rilevati come un errore di alimentazione della carta anche se vengono acquisiti in modo corretto.
- Assicurarsi di allineare le guide del documento con il documento per evitare di acquisirlo in direzione obliqua.

3. Selezionare **Imposta** per applicare le impostazioni allo scanner.

Impostare l'operazione quando viene rilevata una doppia alimentazione

Impostare la tempistica di arresto quando viene rilevata una doppia alimentazione di documenti.

- Immediato**: arresto immediato quando viene rilevata una doppia alimentazione.
- Dopo l'espulsione**: i documenti per i quali viene rilevata una doppia alimentazione vengono acquisiti così come sono, ma la scansione del documento successivo viene arrestata.

Quando si è certi che non vi siano problemi nell'immagine acquisita, è possibile proseguire la scansione.

L'impostazione predefinita è **Immediato**.

1. Avviare Epson Scan 2 Utility.
 - Windows 10
Fare clic su Start, quindi selezionare **EPSON — Epson Scan 2 Utility**.

Windows 8.1/Windows 8

Digitare il nome del software nell'accesso alla ricerca, quindi selezionare l'icona visualizzata.

Windows 7/Windows Vista/Windows XP

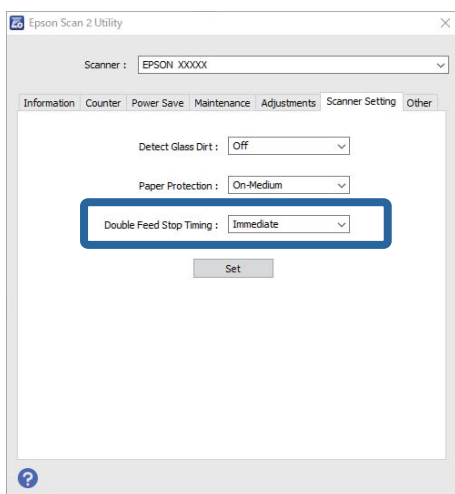
Fare clic su Start, quindi selezionare **Tutti i programmi** o **Programmi — EPSON — Epson Scan 2 — Epson Scan 2 Utility**.

Mac OS

Selezionare **Vai — Applicazioni — Epson Software — Epson Scan 2 Utility**.

2. Configurare le impostazioni seguenti nella scheda **Impostazione dello scanner**.

Impostare **Tempo di arresto alimentazione doppia** su **Immediato** o **Dopo l'espulsione**.



3. Selezionare **Imposta** per applicare le impostazioni allo scanner.

Utilizzo della dock per scanner piano

Informazioni sulla dock per scanner piano. 137

Informazioni sulla dock per scanner piano

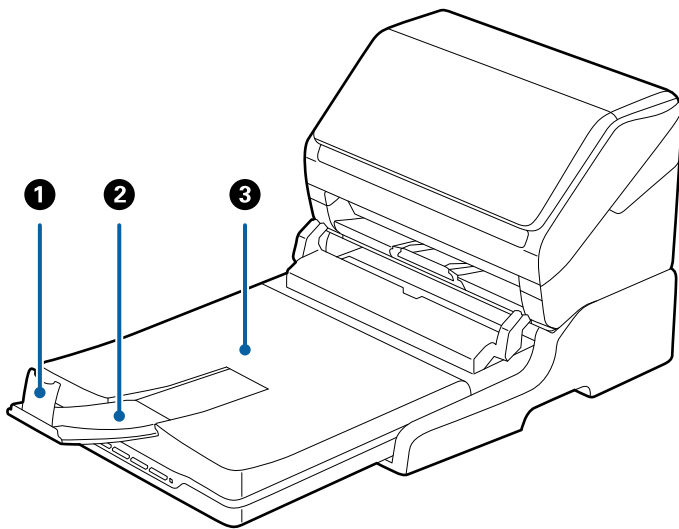
La dock per scanner piano opzionale consente di eseguire la scansione dal vetro dello scanner.

Nota:

È necessario lo scanner piano adeguato per utilizzare la dock per scanner piano.

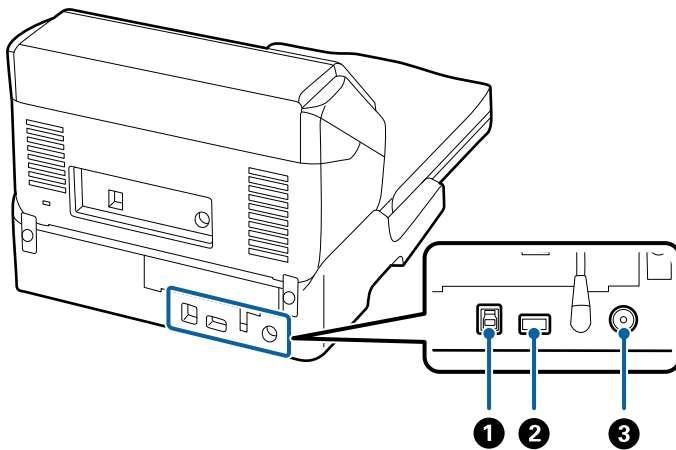
Nome parti e funzioni dello scanner piano portatile

Fronte



1	Stopper	Impedisce che gli originali espulsi possano cadere dall'estensione del vassoio di uscita. Regolarlo alla lunghezza degli originali.
2	Estensione del vassoio di uscita	Ospita gli originali espulsi dallo scanner alimentato a fogli. Estendere la prolunga del vassoio di uscita alla lunghezza degli originali.
3	Coperchio documento/Vassoio di uscita	Blocca la luce esterna durante la scansione con lo scanner piano. Ospita gli originali espulsi dallo scanner alimentato a fogli.

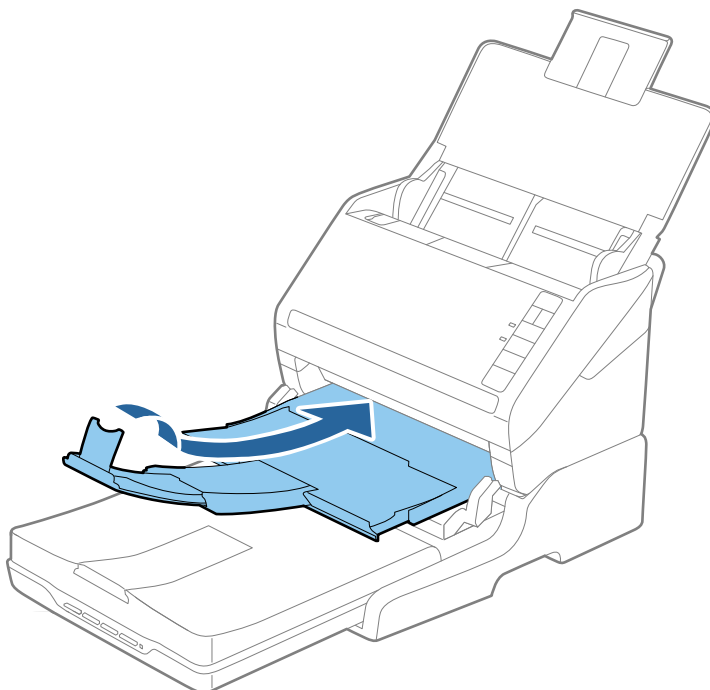
Retro



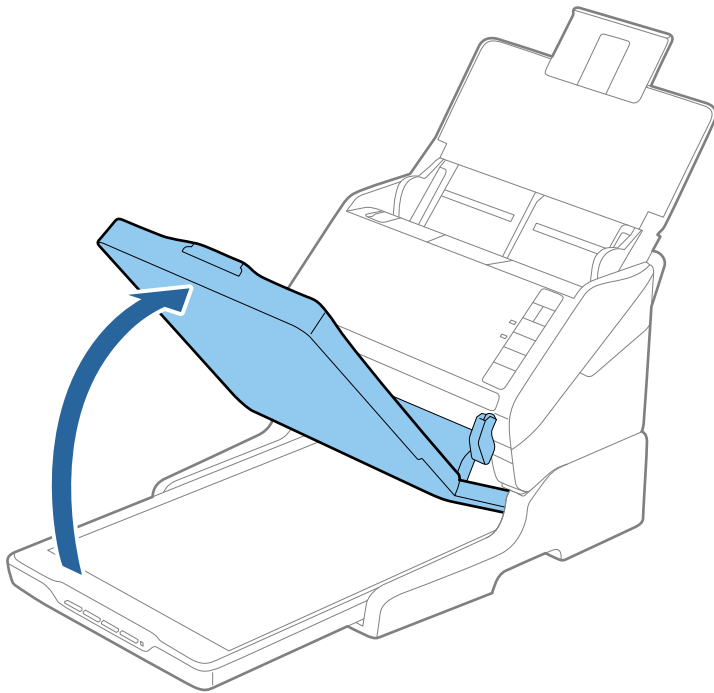
1	Porta 1 USB	Consente di collegare un cavo USB per la connessione a un computer.
2	Porta 2 USB	Consente di collegare un cavo USB per la connessione a uno scanner a fogli.
3	Ingresso DC	Per collegare l'adattatore CA.

Scansione dal vetro dello scanner

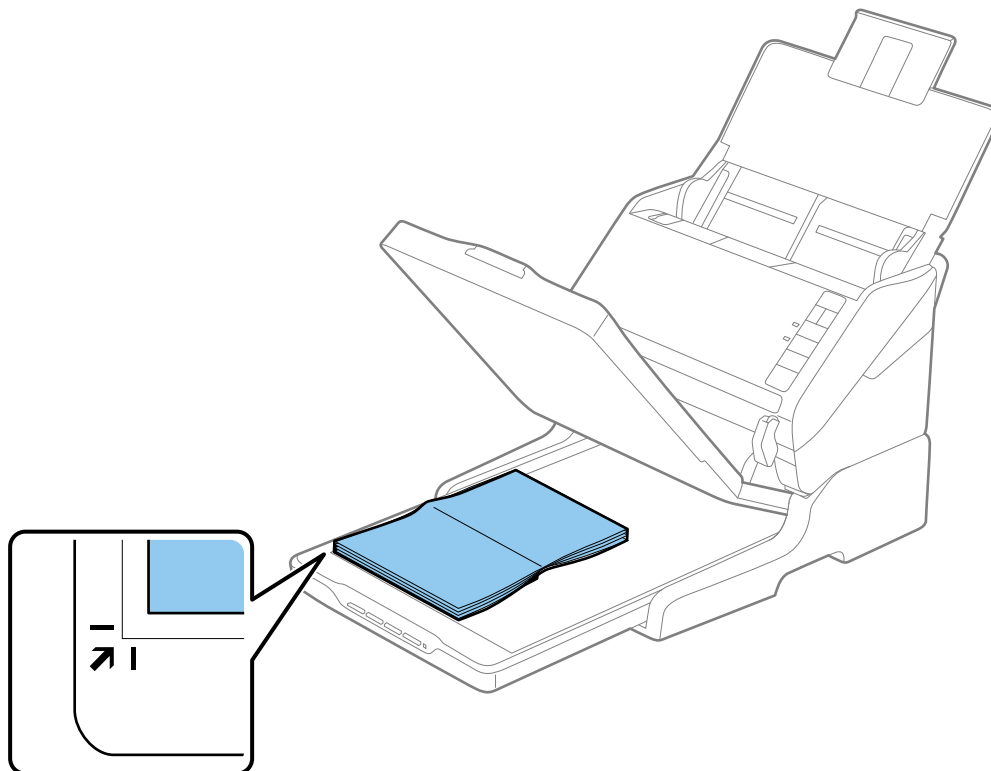
1. Chiudere il vassoio di uscita.



2. Aprire il coperchio documenti.

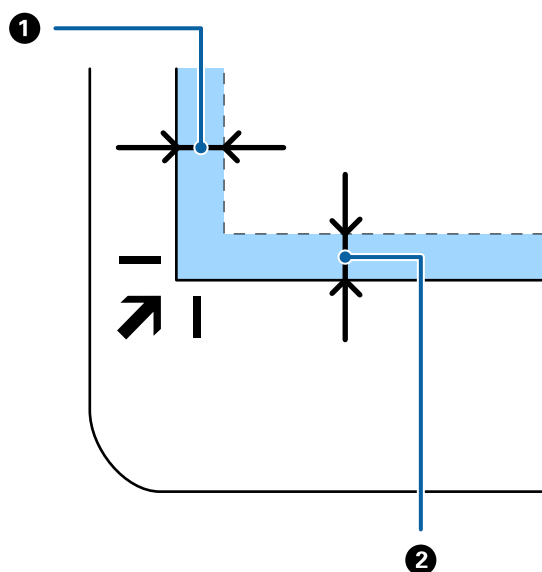


3. Posizionare documenti o foto rivolti verso il basso sul vetro dello scanner, assicurandosi che l'angolo superiore del lato da sottoporre a scansione sia in corrispondenza dell'angolo dello scanner accanto alla freccia.



Nota:

È possibile evitare il ritaglio allontanando il documento di circa 2,5 mm (0,1 pollici) dai bordi superiore e laterali indicati da ① e ② nella seguente figura.



4. Chiudere delicatamente il coperchio documenti in modo che l'originale non si sposti.

Nota:

- ❑ *Mantenere sempre pulito il vetro dello scanner.*
- ❑ *Non lasciare gli originali sul vetro dello scanner per periodi prolungati in quanto potrebbero aderire alla superficie.*

5. Avviare Document Capture Pro (Windows), Document Capture (Mac OS) o Epson Scan 2.
6. Selezionare **Vetro dello scanner** dall'elenco **Origine documento** sulla schermata delle impostazioni di scansione.
7. Impostare le altre voci in base alle preferenze e avviare la scansione.

Note sull'utilizzo della dock per scanner piano

Posizionare la dock per scanner piano su una superficie orizzontale e stabile.

Note sulla scansione da ADF

A seconda della lunghezza degli originali, le operazioni per il vassoio di alimentazione, il vassoio di uscita e lo stopper variano durante la scansione da ADF quando si utilizza la dock per scanner piano. Eseguire una delle seguenti operazioni.

Nota:

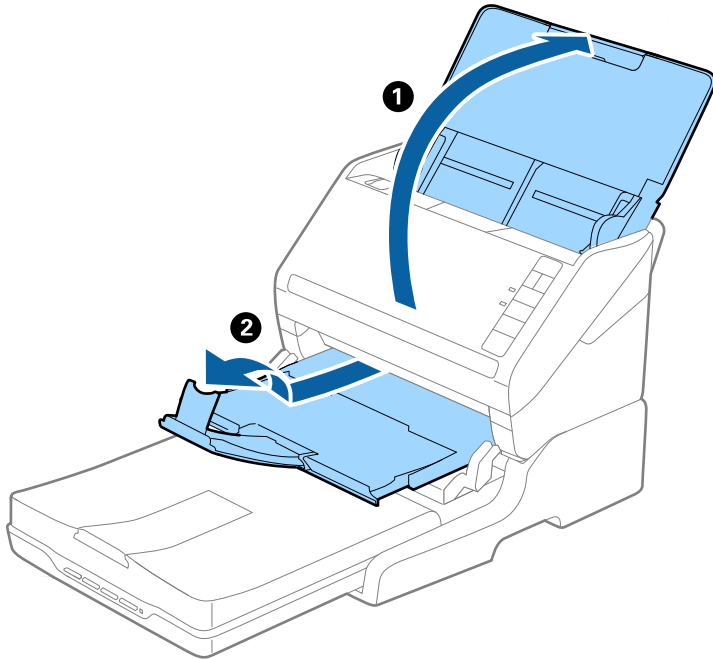
Vedere la spiegazione per il posizionamento degli originali per quanto riguarda altre operazioni ad eccezione del vassoio di alimentazione, il vassoio di uscita e lo stopper.

Originali più piccoli di A5 (210 mm)

Aprire il vassoio di alimentazione. Estrarre il vassoio di uscita, prolungare l'estensione del vassoio di uscita, quindi sollevare il fermo.

Nota:

- ❑ Assicurarsi di estrarre e estendere le prolunghie del vassoio di uscita in modo che sia un po' più lungo della lunghezza dell'originale, e sollevare il fermo in modo che gli originali espulsi possono essere impilati comodamente sul vassoio di uscita.
- ❑ Lo stopper può muoversi avanti e indietro sulla prolunga centrale d'uscita in modo che è possibile regolare facilmente la posizione dello stopper fino alla posizione migliore per gli originali in fase di scansione.

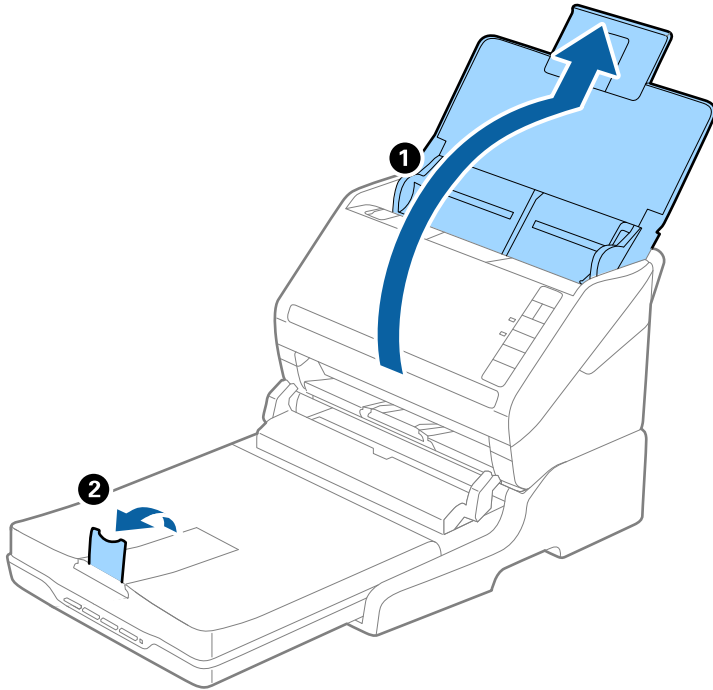


Originali in formato A5 (210 mm) o più lunghi fino al formato A4 (297 mm)

Aprire ed estendere il vassoio di alimentazione, e quindi sollevare lo stopper della dock per scanner piano.

Nota:

- ❑ Assicurarsi di alzare e far scorrere il fermo in modo che sia un po' più lungo della lunghezza dell'originale. Ciò consente agli originali espulsi di essere impilati bene sul vassoio di uscita.
- ❑ Lo stopper può muoversi avanti e indietro sulla prolunga centrale d'uscita in modo che è possibile regolare facilmente la posizione dello stopper fino alla posizione migliore per gli originali in fase di scansione.

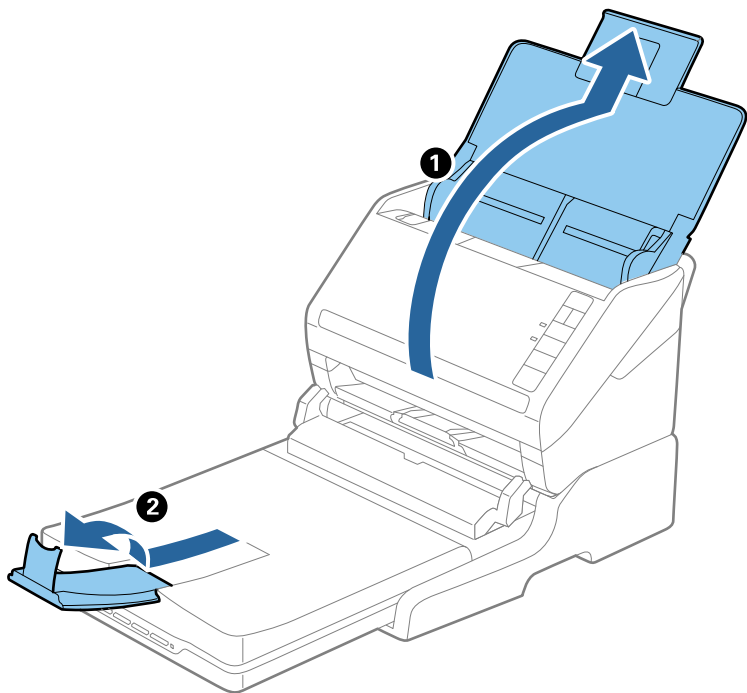


Originali più lunghi del formato A4 (297 mm) fino al formato Legal (355,6 mm)

Aprire ed estendere il vassoio di alimentazione, far scorrere la prolunga del vassoio di uscita della dock per scanner piano, quindi sollevare lo stopper.

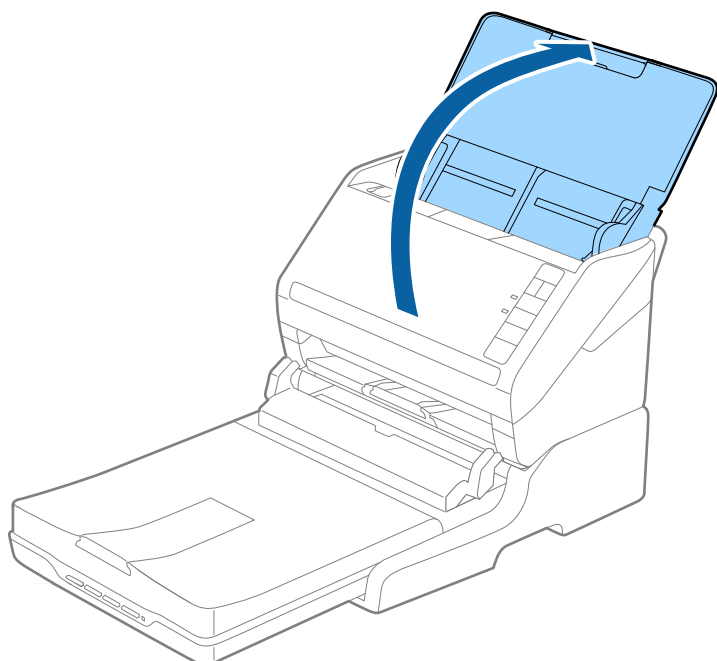
Nota:

- ❑ Assicurarsi di estrarre e estendere le prolunghie del vassoio di uscita in modo che sia un po' più lungo della lunghezza dell'originale, e sollevare il fermo in modo che gli originali espulsi possano essere impilati comodamente sul vassoio di uscita.
- ❑ Lo stopper può muoversi avanti e indietro sulla prolunga centrale d'uscita in modo che è possibile regolare facilmente la posizione dello stopper fino alla posizione migliore per gli originali in fase di scansione.



Originali più lunghi del formato Legal (355,6 mm)

Aprire il vassoio di alimentazione. Non estendere le estensioni del vassoio di alimentazione e del vassoio di uscita e non sollevare il fermo.




Manutenzione

Pulizia della dock per scanner piano

Per mantenere la dock per scanner piano in ottime condizioni, procedere come segue per pulirla periodicamente.

! Importante:

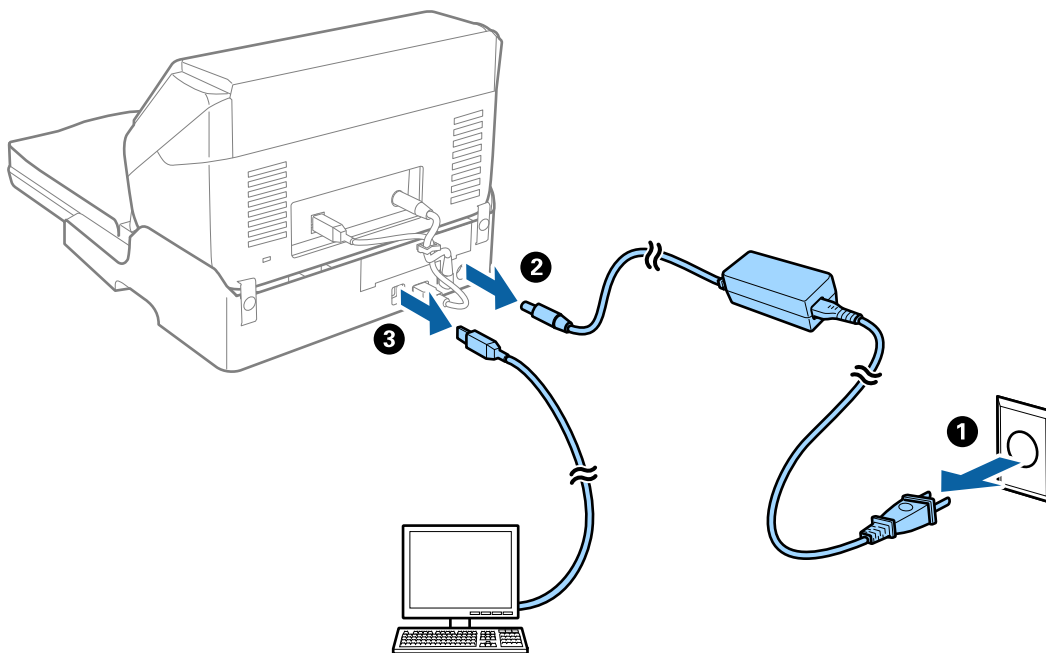
- Non usare mai alcool, solventi o liquidi corrosivi per pulire la dock per scanner piano. Tali agenti chimici possono danneggiare i componenti e il telaio della dock per scanner piano.
- Prestare attenzione a non versare liquidi nei meccanismi dello scanner o sui componenti elettronici. Ciò potrebbe danneggiare in modo permanente i meccanismi e i circuiti.
- Non spruzzare lubrificanti all'interno della dock per scanner piano.
- Non aprire mai il corpo esterno della dock per scanner piano.

1. Premere il tasto  per spegnere lo scanner a fogli.

Nota:

Non c'è tasto di spegnimento sullo scanner piano.

2. Scollegare l'adattatore CA, quindi scollegare il cavo USB collegato al computer dallo scanner piano portatile.



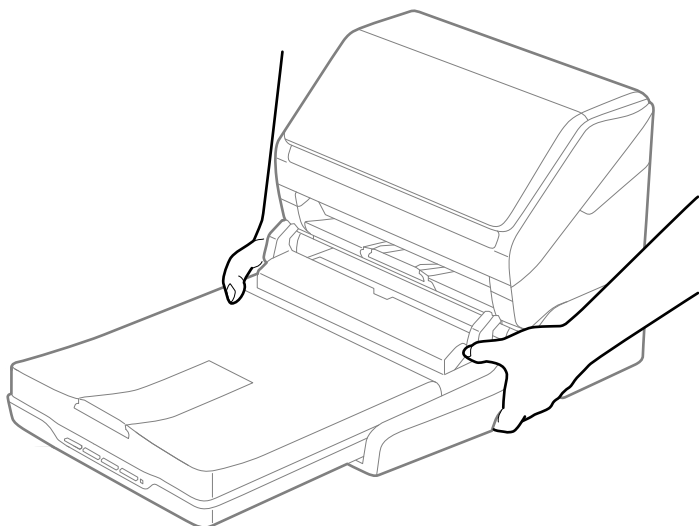
3. Pulire lo sporco sulla corpo esterno con un panno morbido.

Se il corpo esterno presenta numerose tracce di sporco, inumidire un panno morbido con acqua, strizzarlo bene e rimuovere le eventuali macchie rimanenti. Dopo, asciugare il corpo esterno con un panno morbido e asciutto.


Movimentazione e trasporto dello scanner piano portatile

⚠ Attenzione:

Quando si solleva lo scanner piano portatile, mettere le mani nelle posizioni indicate di seguito. Se lo si solleva tenendolo in altre posizioni, lo scanner piano portatile potrebbe cadere o si potrebbero incastrare le dita durante il posizionamento dello scanner piano portatile.



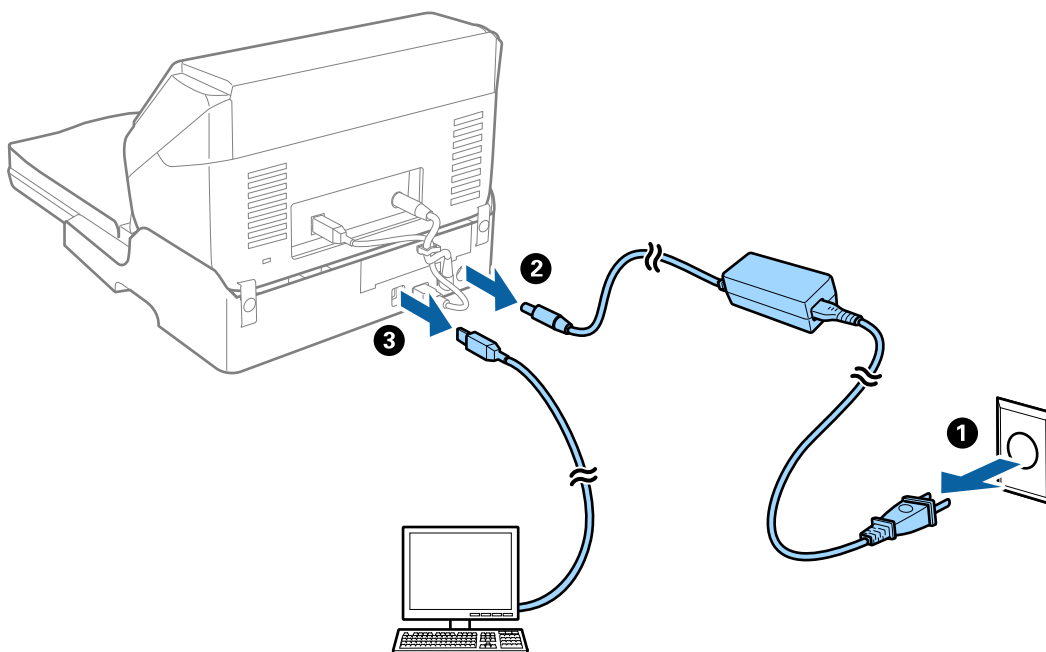
Trasportare lo scanner piano portatile per un breve tratto

1. Premere il tasto  per spegnere lo scanner a fogli.

Nota:

Non c'è tasto di spegnimento sullo scanner piano.


2. Scollegare l'adattatore CA, quindi scollegare il cavo USB collegato al computer dallo scanner piano portatile.



3. Non sottoporre lo scanner piano portatile a vibrazioni e tenerlo a livello durante il trasporto.

Trasporto della dock per scanner piano

Assicurarsi di avere la guida di installazione a portata di mano prima di iniziare la seguente procedura.

1. Premere il tasto  per spegnere lo scanner a fogli.

Nota:

Non c'è tasto di spegnimento sullo scanner piano.

2. Eseguire la procedura di installazione invertendo la procedura descritta nella guida di installazione fornito con la dock per scanner piano per separare lo scanner alimentato a fogli, lo scanner piano ed la dock.
3. Montare i materiali di protezione forniti con la dock per scanner piano, quindi reimballare lo scanner nella confezione originale o in una scatola simile, adatta alla dock per scanner piano.

Risoluzione dei problemi della dock per scanner piano

Compaiono colori irregolari, sporcizia, punti, ecc. quando si scannerizza dal vetro dello scanner

- Pulire il vetro dello scanner.
- Rimuovere la sporcizia o gli elementi estranei che aderiscono all'originale.
- Non premere con troppa forza l'originale o sul coperchio. Se si preme con troppa forza, possono verificarsi sfocature, macchie e punti.

Non è possibile effettuare la scansione dell'area corretta sul vetro dello scanner

- Assicurarsi che l'originale sia posizionato correttamente rispetto ai segni di allineamento.
- Se il bordo dell'immagine acquisita è mancante, spostare leggermente l'originale dal bordo del vetro dello scanner.

Margini della rilegatura di un opuscolo distorti o sfocati

Durante la scansione di un opuscolo sul vetro dello scanner, i caratteri possono apparire distorti o sfocati sul margine della rilegatura. Se si verifica questo tipo di problema, il testo non viene riconosciuto correttamente quando si salva la scansione dell'immagine come **Searchable PDF**.

Per ridurre la distorsione o la sfocatura sul margine della rilegatura, premere delicatamente la copertina del documento e tenerla premuto durante la scansione per appiattare l'opuscolo. Prestare attenzione a non spostare l'opuscolo durante la scansione.



Importante:

Non premere la copertina del documento troppo forte. In caso contrario, l'opuscolo o lo scanner potrebbero essere danneggiati.

Compare l'offset nello sfondo delle immagini

Le immagini nel retro dell'originale possono comparire nell'immagine acquisita.

- In Epson Scan 2, selezionare la scheda **Impostazioni avanzate** quindi regolare la **Luminosità**.
Questa funzione potrebbe non essere disponibile a seconda delle impostazioni della scheda **Impostaz. principali** > **Tipo immagine** o altre impostazioni nella scheda **Impostazioni avanzate**.
- In Epson Scan 2, selezionare la scheda **Impostazioni avanzate** e quindi **Opzione Immagine** > **Miglioramento testo**.
- Durante la scansione dal vetro dello scanner, posizionare un foglio di carta nera o un panno sull'originale.

Manutenzione

Pulizia esterna dello scanner.	149
Pulizia interna dello scanner.	149
Sostituire il kit manutenzione rulli.	155
Risparmio energetico.	161
Trasporto dello scanner.	162
Aggiornamento di applicazioni e firmware.	162


Pulizia esterna dello scanner

Pulire eventuali macchie sulla struttura esterna con un panno asciutto o un panno inumidito con un detergente delicato e acqua.



Importante:

- Non usare mai alcool, solventi o liquidi corrosivi per pulire lo scanner. Si possono verificare deformazioni o scolorimento.*
- Non lasciare che l'acqua penetri all'interno del prodotto. Ciò potrebbe causare un malfunzionamento.*
- Non aprire mai l'involucro dello scanner.*

1. Premere il pulsante  per spegnere lo scanner.
2. Scollegare l'adattatore CA dallo scanner.
3. Pulire l'involucro esterno con un panno imbevuto con detergente delicato ed acqua.

Pulizia interna dello scanner

Dopo aver utilizzato lo scanner per un certo periodo di tempo, i residui di carta e la polvere sul rullo o sulla parte in vetro all'interno dello scanner potrebbero causare problemi di alimentazione della carta o di qualità dell'immagine acquisita. Pulire la parte interna dello scanner ogni 5,000 scansioni.


È possibile verificare l'ultimo numero di scansioni in Epson Scan 2 Utility.

Se una superficie presenta una macchia difficile da rimuovere, utilizzare un kit di pulizia originale Epson per rimuoverla. Utilizzare una piccola quantità di detergente su un panno da pulizia per rimuovere le macchie.

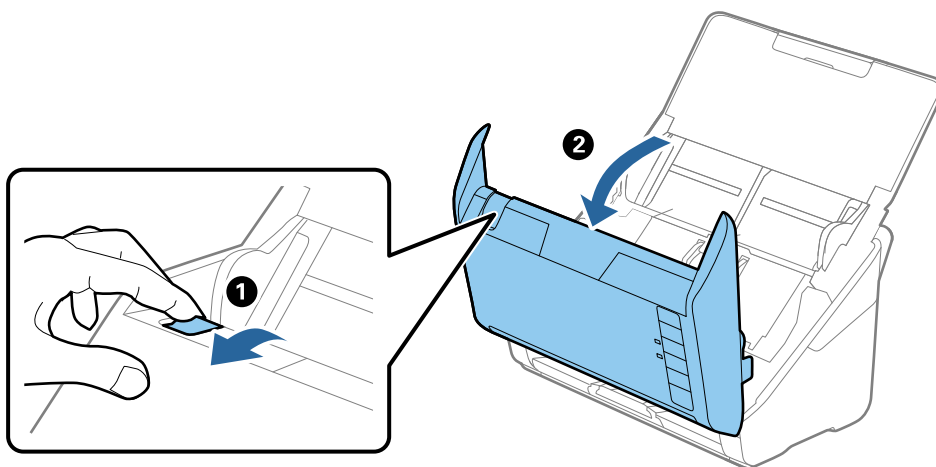


Importante:

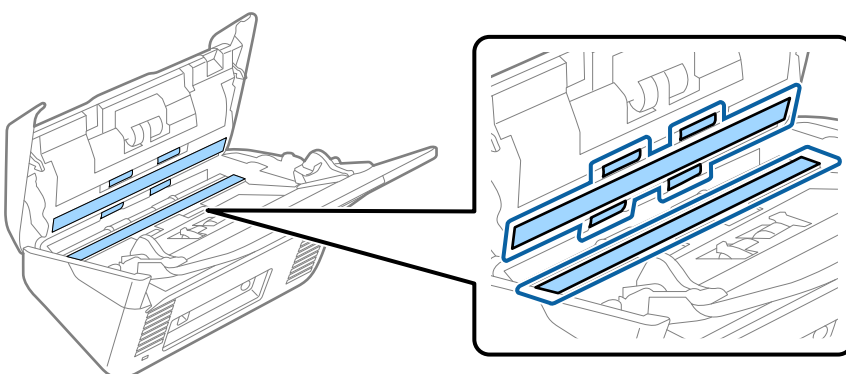
- Non usare mai alcool, solventi o liquidi corrosivi per pulire lo scanner. Si possono verificare deformazioni o scolorimento.*
- Non spruzzare liquidi o lubrificanti sullo scanner. Danni all'apparecchiatura o ai circuiti potrebbero compromettere il funzionamento.*
- Non aprire mai l'involucro dello scanner.*

1. Premere il pulsante  per spegnere lo scanner.
2. Scollegare l'adattatore CA dallo scanner.

3. Tirare la leva di apertura coperchio e aprire il coperchio dello scanner.



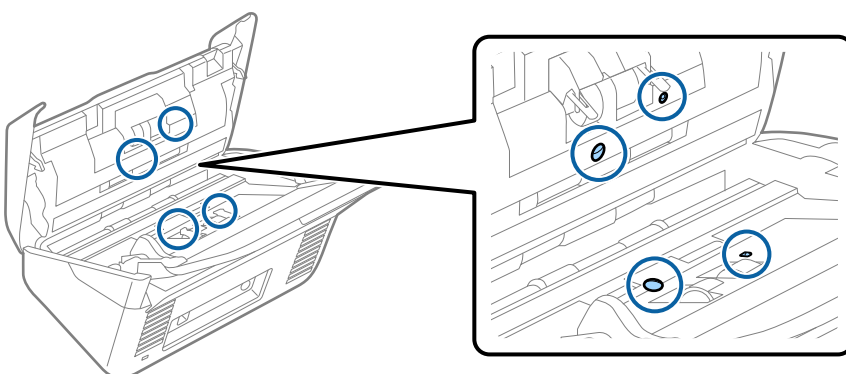
4. Pulire eventuali macchie sul rullo di plastica e sulla superficie di vetro nella parte interna del coperchio dello scanner con un panno morbido o usando il kit di pulizia Epson.



! Importante:

- Non mettere troppa forza sulla superficie del vetro.
- Non utilizzare spazzole o strumenti duri. Eventuali graffi sul vetro possono incidere sulla qualità della scansione.
- Non spruzzare detergente direttamente sulla superficie del piano di lettura.

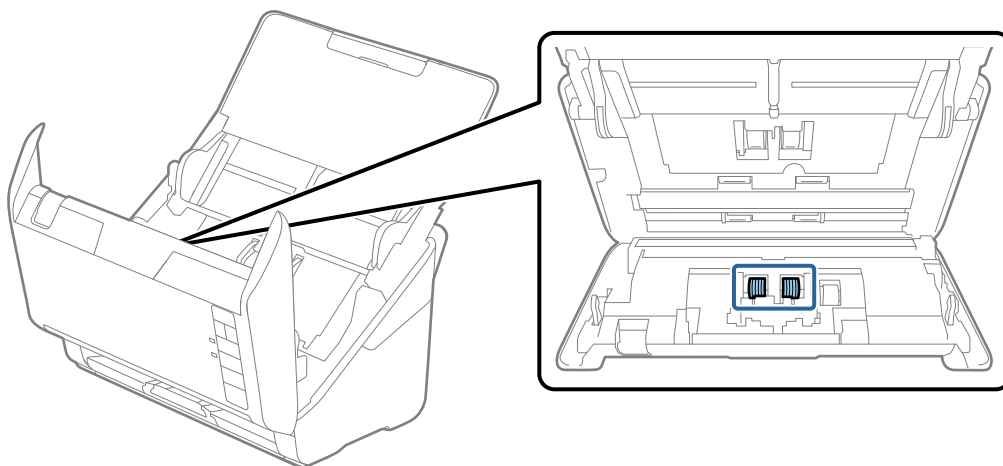
5. Pulire eventuali macchie sui sensori con un batuffolo di cotone.



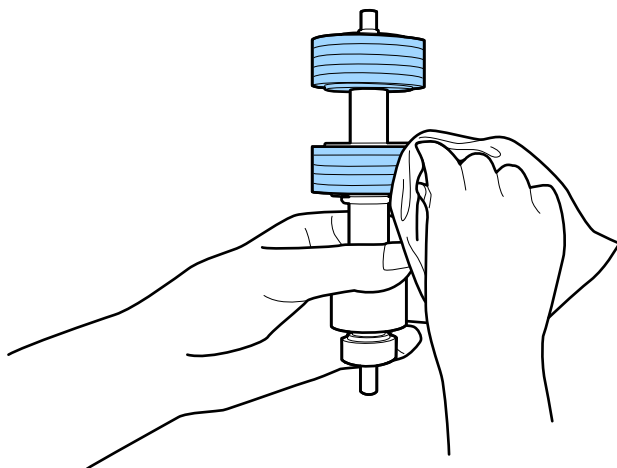
! *Importante:*

Non usare liquidi come detersivi sul batuffolo di cotone.

6. Aprire il coperchio, quindi rimuovere il rullo di separazione.
Vedere “Sostituzione del Kit di montaggio rullo” per ulteriori dettagli.



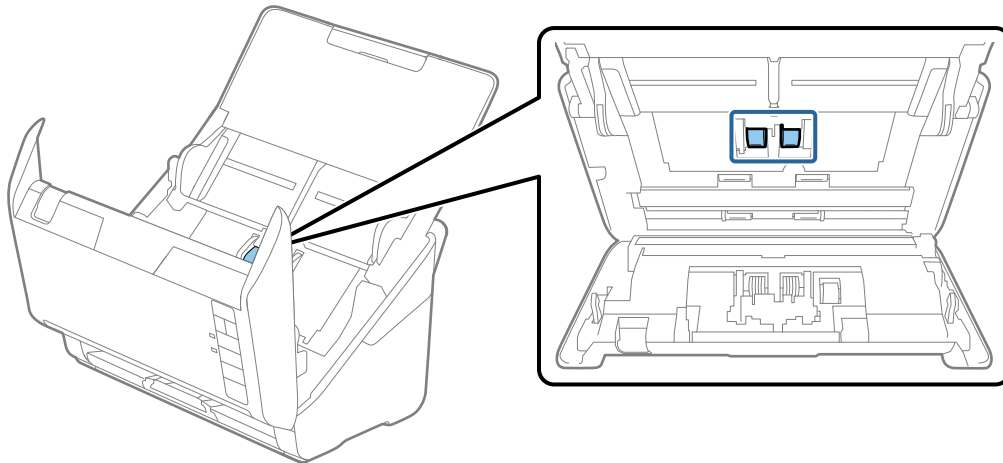
7. Eliminare la polvere o sporcizia sul rullo separatore con un kit di pulizia originale Epson o un panno morbido e umido.



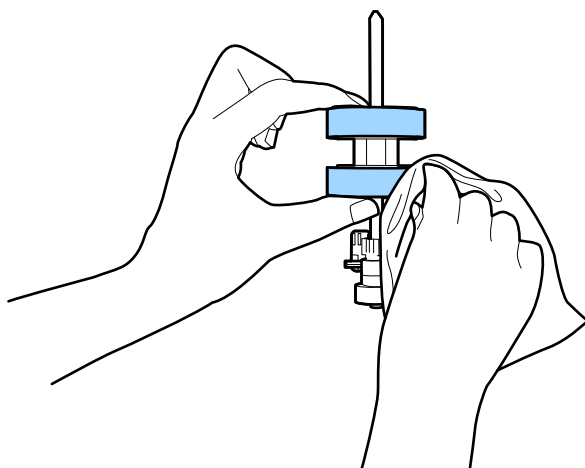
! *Importante:*

Usare solo un kit di pulizia originale Epson o un panno morbido e umido per pulire il rullo. L'uso di un panno asciutto può danneggiare la superficie del rullo.

8. Aprire il coperchio, quindi rimuovere il rullo di prelievo.
Vedere “Sostituzione del Kit di montaggio rullo” per ulteriori dettagli.






9. Eliminare la polvere o sporcizia sul rullo di prelievo con un kit di pulizia originale Epson o un panno morbido e umido.

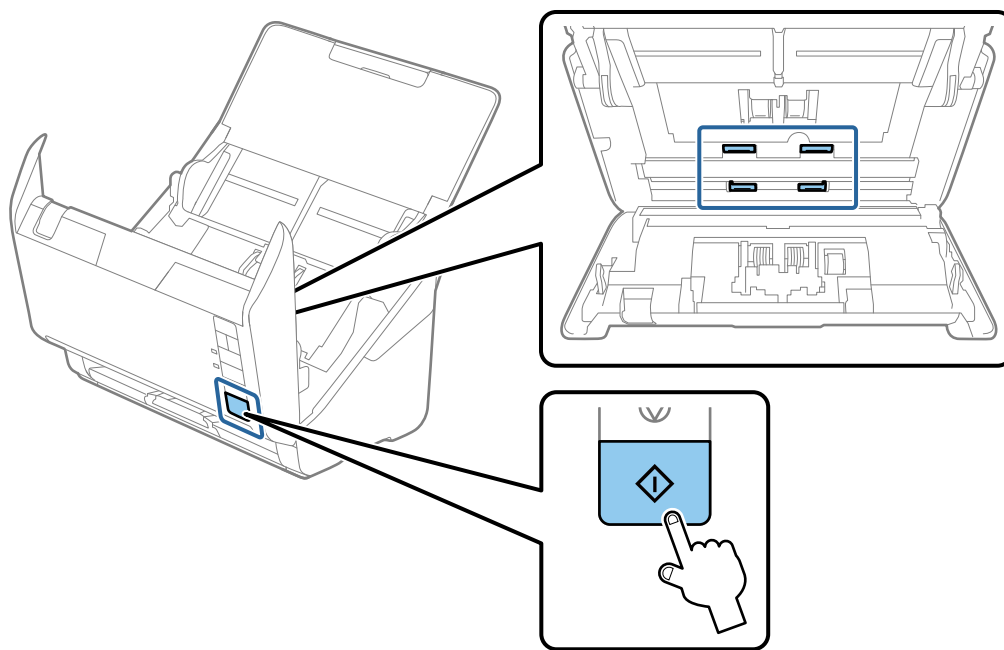


! Importante:

Usare solo un kit di pulizia originale Epson o un panno morbido e umido per pulire il rullo. L'uso di un panno asciutto può danneggiare la superficie del rullo.

10. Inserire l'adattatore CA, quindi accendere lo scanner.

11. Tenere premuto il tasto  per almeno due secondi durante l'apertura del coperchio dello scanner. I rulli sul fondo si muovono brevemente, e quindi lo scanner entra in modalità di pulizia. I rulli ruotano un po' ogni volta che si preme il tasto . Premere il tasto  più volte per ruotare i rulli. Utilizzare un kit di pulizia originale Epson o un panno morbido e umido per pulire i rulli mentre ruotano. Ripetere questo passaggio finché i rulli non sono puliti.



 **Attenzione:**

Fare attenzione a non andare con le mani o i capelli nel meccanismo quando si opera sul rullo. Ciò potrebbe causare lesioni.

12. Chiudere il coperchio dello scanner.
Lo scanner esce dalla modalità pulizia.

Informazioni correlate

- ➔ [“Codici kit di pulizia” a pagina 25](#)
- ➔ [“Sostituire il kit manutenzione rulli” a pagina 155](#)

Azzeramento del numero di scansioni dopo la pulizia periodica

Azzerare il numero di scansioni utilizzando Epson Scan 2 Utility dopo la pulizia periodica.

1. Accendere lo scanner.
2. Avviare Epson Scan 2 Utility.

Windows 10

Fare clic su Start, quindi selezionare **EPSON > Epson Scan 2 Utility**.

- ❑ Windows 8.1/Windows 8

Schermata **Avvio** > **Apps** > **Epson** > **Epson Scan 2 Utility**.

- ❑ Windows 7/Windows Vista/Windows XP

Fare clic su Start, quindi selezionare **Tutti i programmi** (o **Programmi**) > **EPSON** > **Epson Scan 2** > **Epson Scan 2 Utility**.

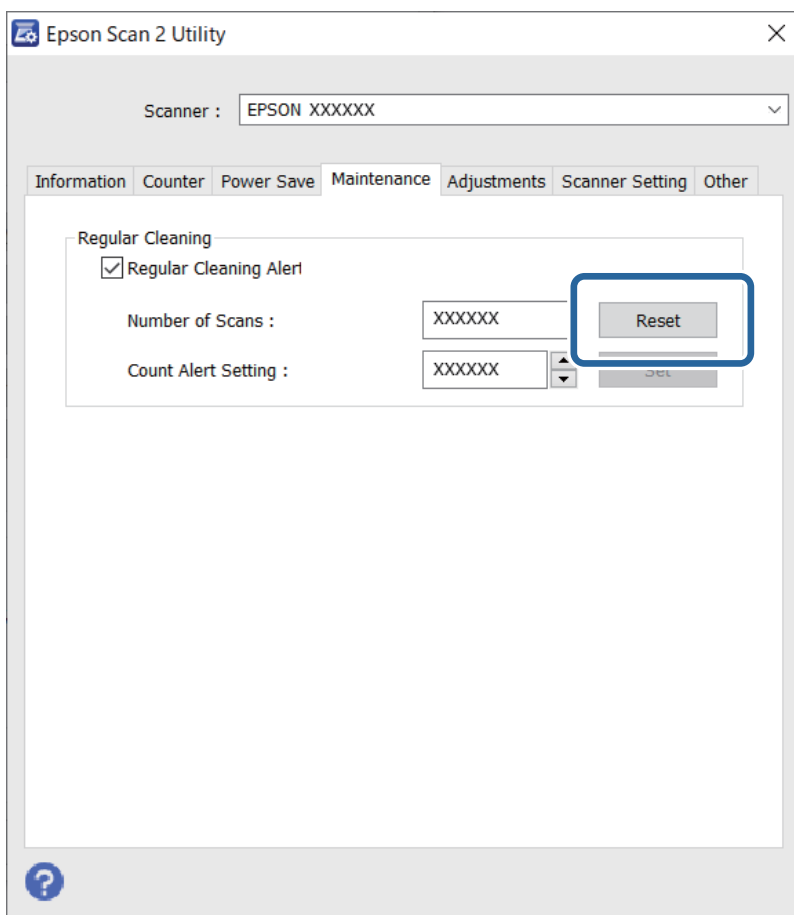
- ❑ Mac OS

Selezionare **Vai** > **Applicazioni** > **Epson Software** > **Epson Scan 2 Utility**.

3. Fare clic sulla scheda **Manutenzione**.
4. Fare clic su **Ripristina** in **Pulizia regolare**.

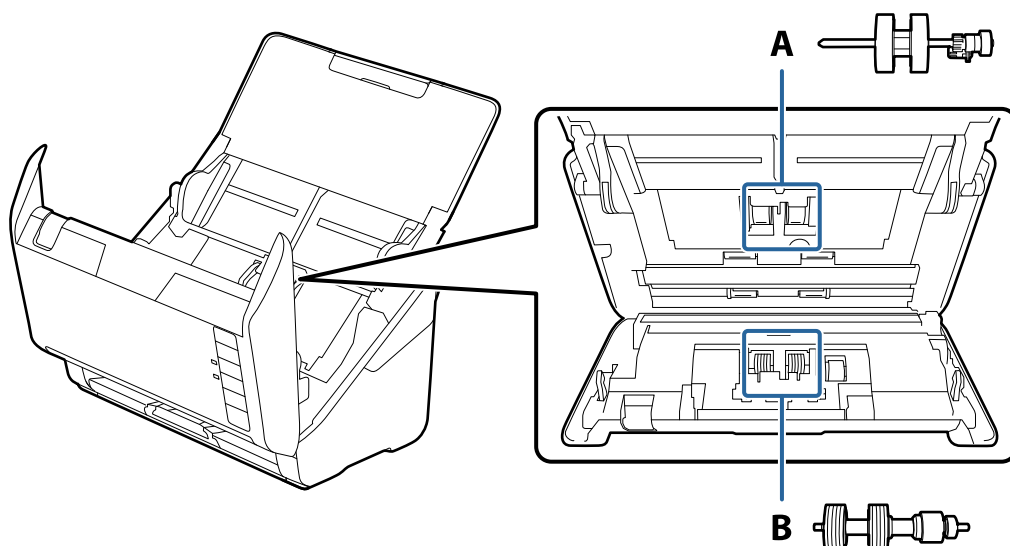
Nota:

*Non è possibile azzerare quando l'opzione **Avviso pulizia regolare** non è selezionata.*




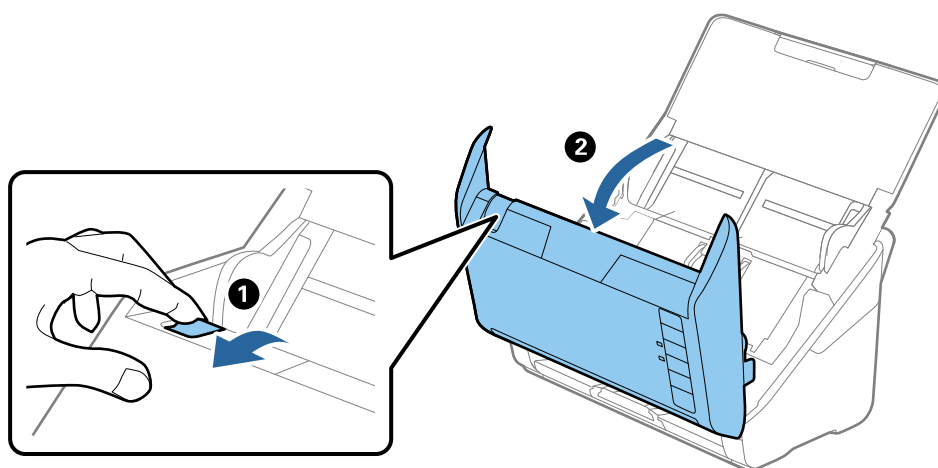
Sostituire il kit manutenzione rulli

Il kit di montaggio rulli (rullo raccogliitore e rullo di separazione) deve essere sostituito quando il numero di scansioni supera il ciclo di vita dei rulli. Quando viene visualizzato un messaggio di sostituzione sullo schermo del computer, attenersi alla seguente procedura per sostituirlo.

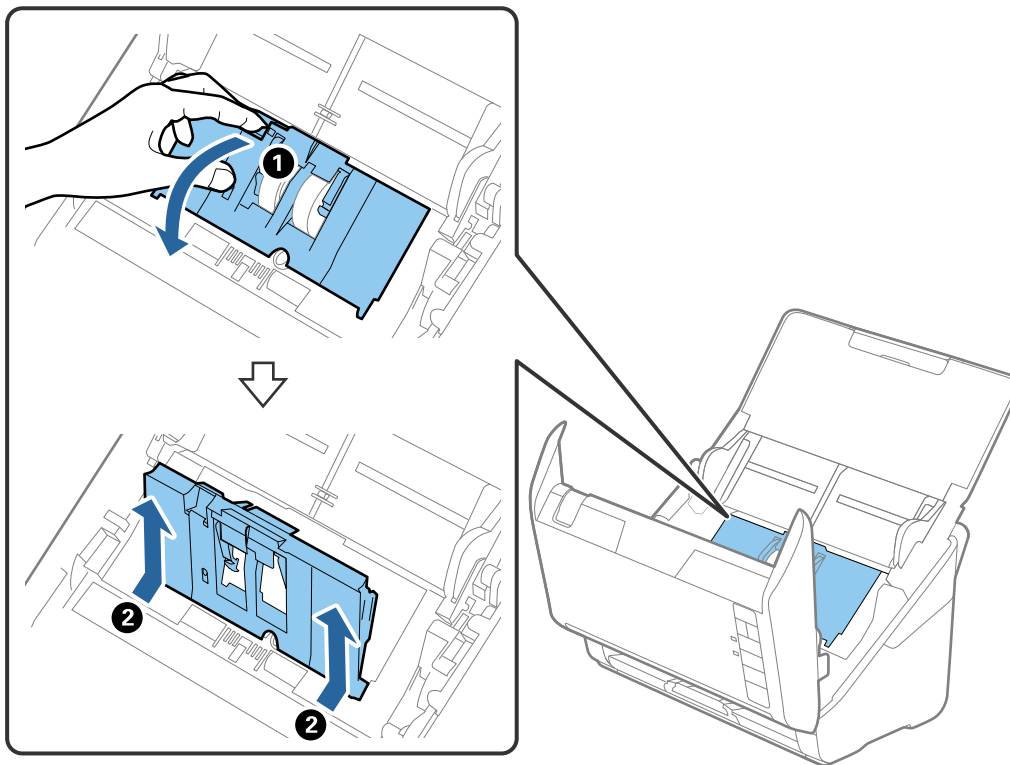


A: rullo raccogliitore, B: rullo di separazione

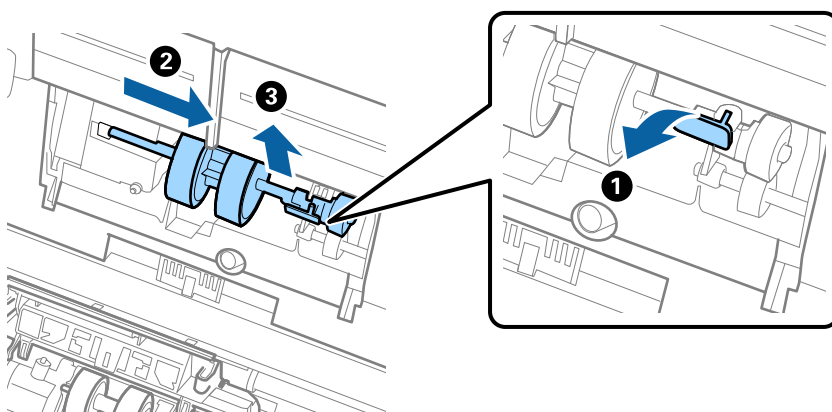
1. Premere il pulsante  per spegnere lo scanner.
2. Scollegare l'adattatore CA dallo scanner.
3. Tirare la leva e aprire il coperchio dello scanner.



4. Aprire il coperchio del rullo raccogliitore, quindi farlo scorrere e rimuoverlo.



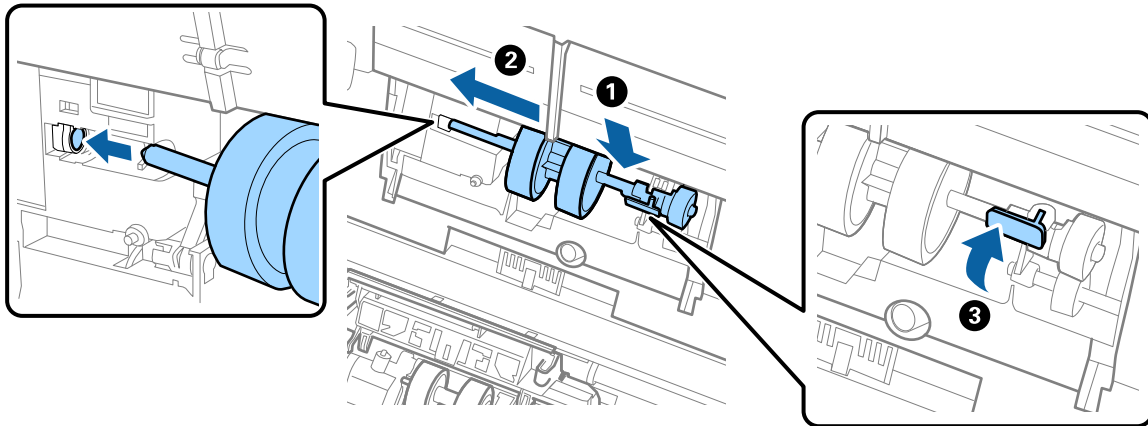
5. Abbassare il dispositivo dell'asse del rullo, e quindi far scorrere e rimuovere i rulli raccoglitori installati.



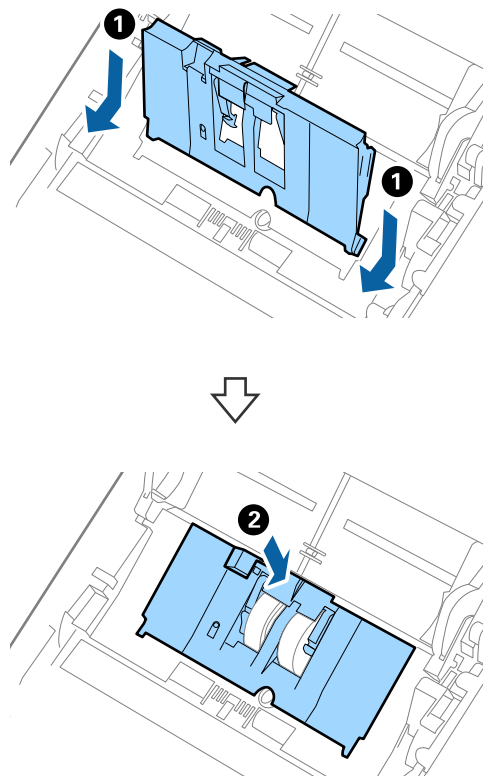
Importante:

Non estrarre il rullo raccogliitore con la forza. Questo potrebbe danneggiare l'interno dello scanner.

6. Tenendo premuto il dispositivo, far scorrere il nuovo rullo raccogliatore verso sinistra e inserirlo nella posizione corretta nello scanner. Premere il dispositivo per fissarlo.

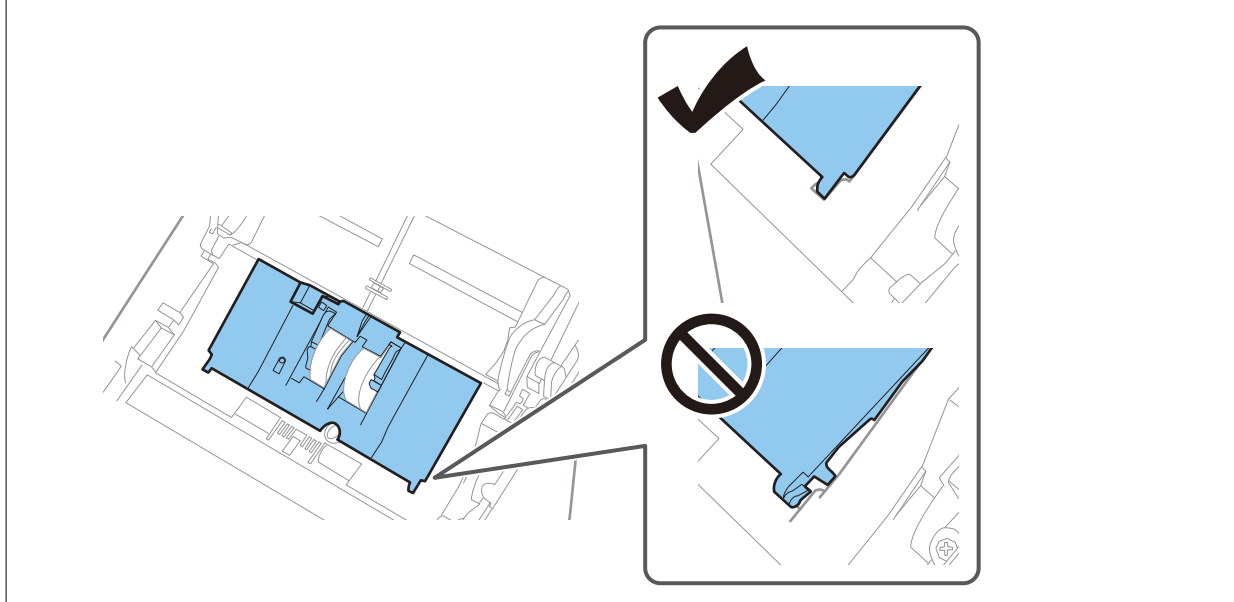


7. Mettere il bordo del coperchio del rullo raccogliitore nella scanalatura e farlo scorrere. Chiudere il coperchio saldamente.

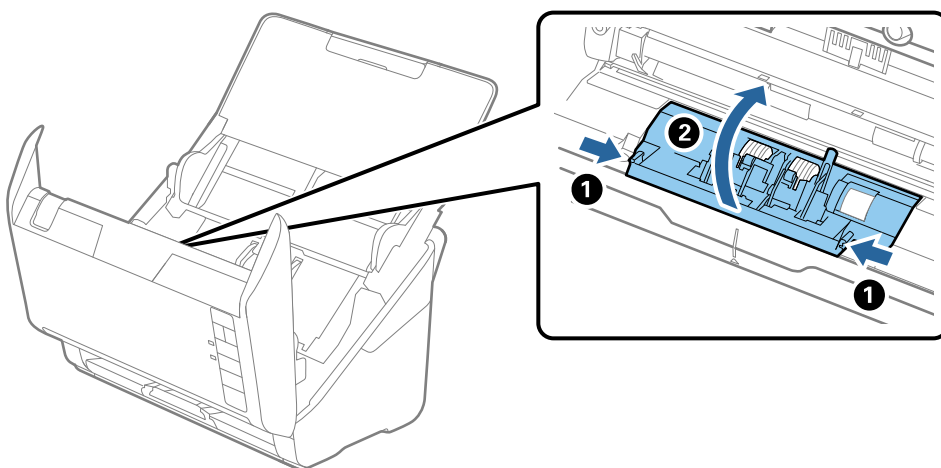


! *Importante:*

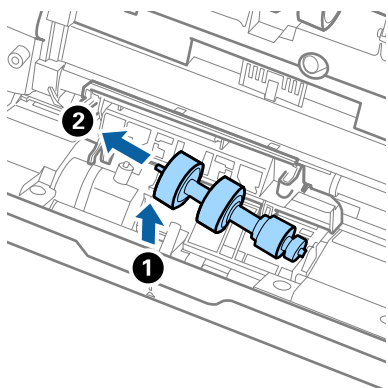
- ❑ Assicurarsi che il coperchio raccoglitore sia chiuso correttamente.
- ❑ Assicurarsi che il coperchio raccoglitore sia installato correttamente se il coperchio è difficile da chiudere.
- ❑ Non installare il coperchio mentre è sollevato.



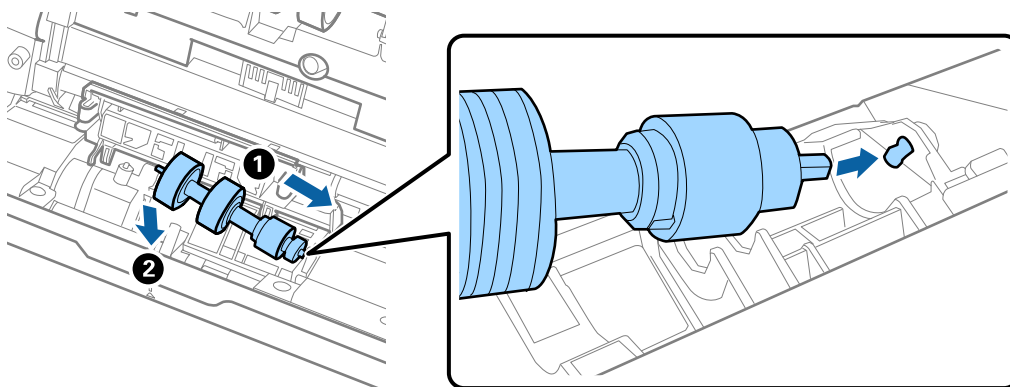
8. Premere i ganci su entrambe le estremità del coperchio del rullo di ritenzione per aprire il coperchio.



9. Sollevare il lato sinistro del rullo di ritenzione, e quindi far scorrere e rimuovere i rulli di ritenzione installati.



10. Inserire l'asse del nuovo rullo di ritenzione nella posizione corretta e quindi abbassare il rullo.



11. Chiudere il coperchio del rullo di ritenzione.



Importante:

Se il coperchio è difficile da chiudere, assicurarsi che i rulli di separazione siano installati correttamente.

12. Chiudere il coperchio dello scanner.
13. Inserire l'adattatore CA, quindi accendere lo scanner.
14. Azzerare il numero di scansioni utilizzando Epson Scan 2 Utility.

Nota:

Smaltire il rullo di prelievo e il rullo di separazione secondo le regole e le normative dell'autorità locale. Non smontarli.

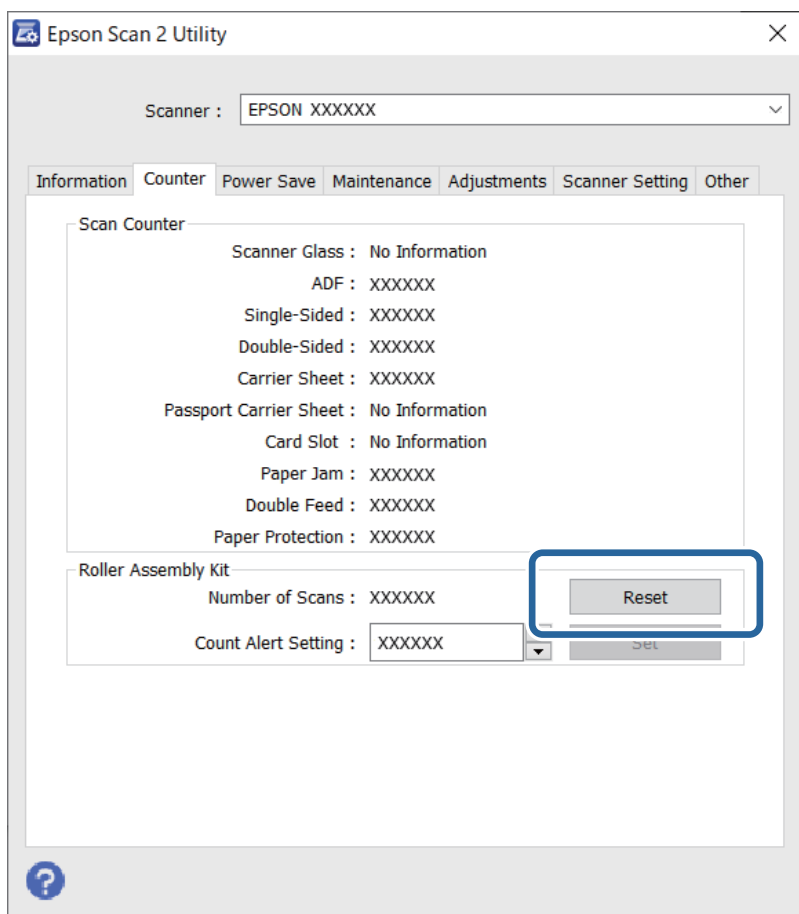
Informazioni correlate

➔ [“Codici kit montaggio rulli” a pagina 25](#)

Azzeramento del numero di scansioni dopo la sostituzione dei rulli

Azzerare il numero di scansioni usando Epson Scan 2 Utility dopo la sostituzione del Kit montaggio rullo.

1. Accendere lo scanner.
2. Avviare Epson Scan 2 Utility.
 - Windows 10
Fare clic su Start, quindi selezionare **EPSON > Epson Scan 2 Utility**.
 - Windows 8.1/Windows 8
Schermata **Avvio > Apps > Epson > Epson Scan 2 Utility**.
 - Windows 7/Windows Vista/Windows XP
Fare clic su Start, quindi selezionare **Tutti i programmi (o Programmi) > EPSON > Epson Scan 2 > Epson Scan 2 Utility**.
 - Mac OS
Selezionare **Vai > Applicazioni > Epson Software > Epson Scan 2 Utility**.
3. Fare clic sulla scheda **Contatore**.
4. Fare clic su **Ripristina in Kit Rulli**.



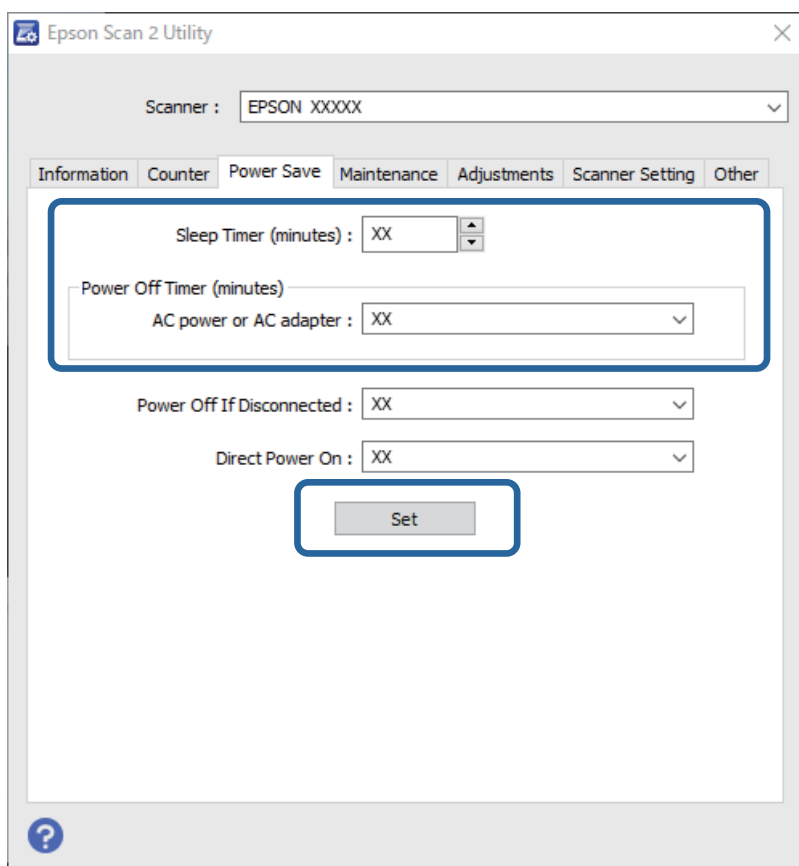
Informazioni correlate

➔ [“Sostituire il kit manutenzione rulli” a pagina 155](#)

Risparmio energetico


È possibile risparmiare energia utilizzando la modalità di riposo o in modalità spegnimento automatico, quando non si eseguono operazioni dallo scanner. È possibile impostare il periodo di tempo prima che lo scanner entri in modalità di riposo e si spenga automaticamente. Qualsiasi aumento influenzerà l'efficienza energetica del prodotto. Considerare l'impatto ambientale prima di apportare modifiche.

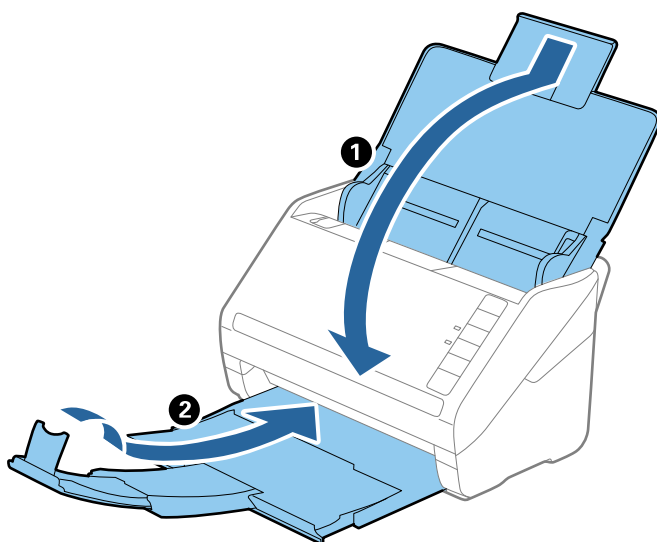
1. Avviare Epson Scan 2 Utility.
 - Windows 10
Fare clic su Start, quindi selezionare **EPSON > Epson Scan 2 Utility**.
 - Windows 8.1/Windows 8
Schermata **Avvio > Apps > Epson > Epson Scan 2 Utility**.
 - Windows 7/Windows Vista/Windows XP
Fare clic su Start, quindi selezionare **Tutti i programmi (o Programmi) > EPSON > Epson Scan 2 > Epson Scan 2 Utility**.
 - Mac OS
Selezionare **Vai > Applicazioni > Epson Software > Epson Scan 2 Utility**.
2. Fare clic sulla scheda **Risparmio energia**.
3. Impostare il **Timer riposo (minuti)** o **Timer di spegnimento (minuti)**, quindi fare clic su **Imposta**.



Trasporto dello scanner

Quando è necessario trasportare lo scanner per spostamenti o per le riparazioni, seguire i passaggi che seguono per imballarlo.

1. Premere il tasto  per spegnere lo scanner.
2. Scollegare l'adattatore CA dallo scanner.
3. Rimuovere il cavo USB.
4. Chiudere il vassoio di alimentazione e il vassoio di uscita.



Importante:

Assicurarsi di chiudere bene il vassoio di uscita altrimenti può essere danneggiato durante il trasporto.

5. Montare i materiali di protezione forniti con lo scanner, quindi reimballare lo scanner nella confezione originale o in una scatola robusta.

Aggiornamento di applicazioni e firmware

L'aggiornamento di applicazioni e firmware potrebbe consentire di risolvere alcuni problemi e aggiungere funzionalità o migliorare quelle esistenti. Verificare che sia in uso la versione più recente di applicazioni e firmware.



Importante:

Mentre è in corso l'aggiornamento, non spegnere né il computer, né lo scanner.

1. Assicurarsi che lo scanner e il computer siano collegati e che il computer sia connesso a Internet.

2. Avviare EPSON Software Updater e aggiornare le applicazioni o il firmware.

Windows 10

Fare clic su Start, quindi selezionare **Epson Software > EPSON Software Updater**.

Windows 8.1/Windows 8

Immettere il nome dell'applicazione nell'accesso alla ricerca, quindi selezionare l'icona visualizzata.

Windows 7

Fare clic su Start, quindi selezionare **Tutti i programmi o Programmi > Epson Software > EPSON Software Updater**.

Mac OS

Selezionare **Finder > Vai > Applicazioni > Epson Software > EPSON Software Updater**.

Nota:

Se l'applicazione che si desidera aggiornare non viene visualizzata nell'elenco, non è possibile aggiornarla mediante EPSON Software Updater. Verificare le versioni più recenti delle applicazioni sul sito web Epson locale.

<http://www.epson.com>

Soluzione dei problemi

Problemi dello scanner.	165
Problemi all'avvio della scansione.	165
Problemi di alimentazione carta.	166
Problemi relativi all'immagine acquisita.	170
Disinstallare e Installare Applicazioni.	175

Problemi dello scanner

La spia dello scanner segnala un errore

Controllare quanto segue se le spie dello scanner segnalano un errore.

- Assicurarsi che non vi siano originali inceppati all'interno dello scanner.
- Durante l'alimentazione di più originali, aprire il coperchio ADF e rimuovere gli originali. Quindi chiudere il coperchio di ADF.
- Assicurarsi che il coperchio dello scanner sia chiuso.
- Assicurarsi che lo scanner sia connesso correttamente al computer.
- Assicurarsi che Epson Scan 2 sia installato correttamente.
- Se l'aggiornamento del firmware ha esito negativo e lo scanner entra in modalità recovery, aggiornare il firmware di nuovo utilizzando una connessione USB.
- Spegnerne ed accendere di nuovo lo scanner. Se questo non risolve il problema, lo scanner potrebbe non funzionare correttamente, oppure potrebbe essere necessario sostituire la spia nell'unità scanner. Contattare il rivenditore.

Informazioni correlate

- ➔ [“Indicatori d'errore” a pagina 22](#)
- ➔ [“Frequenti inceppamenti degli originali nello scanner” a pagina 168](#)

Lo scanner non si accende

- Verificare che l'adattatore CA sia saldamente collegato allo scanner e alla presa elettrica.
- Verificare che la presa elettrica funzioni. Collegare un altro dispositivo alla presa elettrica e verificare che si accenda.

Problemi all'avvio della scansione

Impossibile avviare la scansione dal computer

Lo scanner non può essere connesso tramite USB

Possono essere prese in considerazione le seguenti cause.

- **Il cavo USB non è stato inserito correttamente nella presa elettrica.**

Soluzioni

Collegare saldamente il cavo USB allo scanner e al computer.

■ **Si è verificato un problema con il hub USB.**

Soluzioni

Se si utilizza un hub USB, provare a collegare lo scanner direttamente al computer.

■ **C'è un problema con il cavo USB o con l'ingresso USB.**

Soluzioni

Se non è possibile riconoscere il cavo USB, utilizzare una porta diversa o sostituire il cavo USB.

■ **Lo scanner è spento.**

Soluzioni

Assicurarsi che lo scanner sia acceso.

Inoltre, attendere che la spia di stato smetta di lampeggiare, indicando che lo scanner è pronto per eseguire la scansione.

Impossibile eseguire la scansione nonostante sia stata stabilita una connessione

■ **Le applicazioni richieste non sono installate sul computer in uso.**

Soluzioni

Assicurarsi che siano installate le seguenti applicazioni:

- Document Capture Pro (Windows) o Document Capture (Mac OS)
- Epson Scan 2

Se le applicazioni non sono installate, installarle di nuovo.

■ **Il lavoro non viene assegnato al tasto dello scanner.**

Soluzioni

Verificare che il lavoro sia stato assegnato correttamente al tasto dello scanner in Document Capture Pro (Windows) o Document Capture (Mac OS).

■ **Se si utilizza un programma compatibile con TWAIN, come impostazione di origine non è stato selezionato lo scanner corretto. (Windows)**

Soluzioni

Accertarsi di selezionare lo scanner corretto dall'elenco dei programmi.

Problemi di alimentazione carta


Vengono alimentati più originali insieme (doppia alimentazione)

Verificare quanto segue in caso di doppia alimentazione.

- Quando gli originali sono inceppati all'interno dello scanner, aprire il coperchio dello scanner e rimuovere gli originali, quindi chiudere il coperchio dello scanner.

- ❑ Verificare l'immagine acquisita, quindi scansionare nuovamente gli originali, se necessario.

Se questo accade frequentemente, provare quanto segue.

- ❑ Se si caricano originali non supportati, lo scanner potrebbe alimentare più originali alla volta.
- ❑ Pulire i rulli all'interno dello scanner.
- ❑ Diminuire il numero di originali immessi.
- ❑ Premere il tasto  per ridurre la velocità di scansione.
- ❑ Utilizzare **Modo Alimentazione automatica** ed effettuare la scansione degli originali uno alla volta.
Quando si utilizza Document Capture Pro, è possibile aprire la finestra Epson Scan 2 premendo il pulsante **Impostazioni dettagliate** sulla schermata **Impostazioni scansione**.

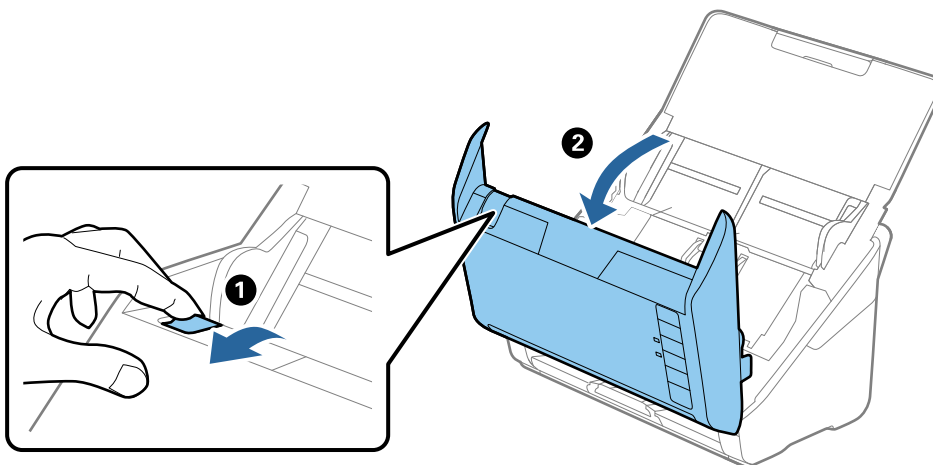
Informazioni correlate

- ➔ [“Rimuovere gli originali inceppati dallo scanner” a pagina 167](#)
- ➔ [“Scansione di originali di tipo o dimensioni diversi uno alla volta \(Modo Alimentazione automatica\)” a pagina 91](#)
- ➔ [“Pulizia interna dello scanner” a pagina 149](#)

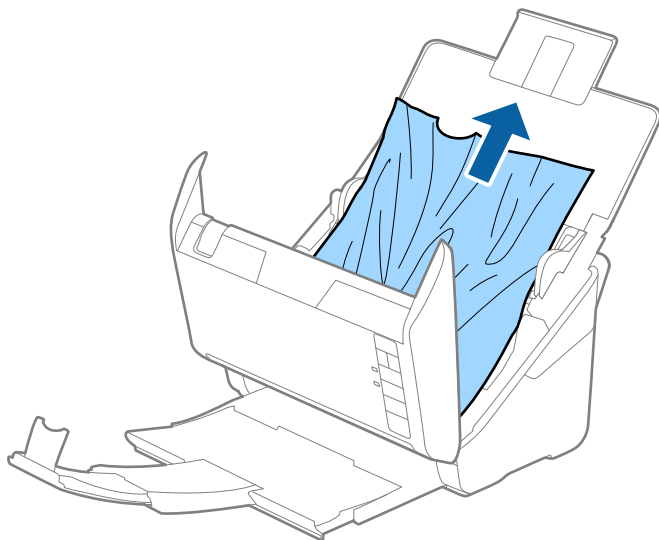
Rimuovere gli originali inceppati dallo scanner

Se un originale si è inceppato all'interno dello scanner, attenersi alla seguente procedura per rimuoverlo.

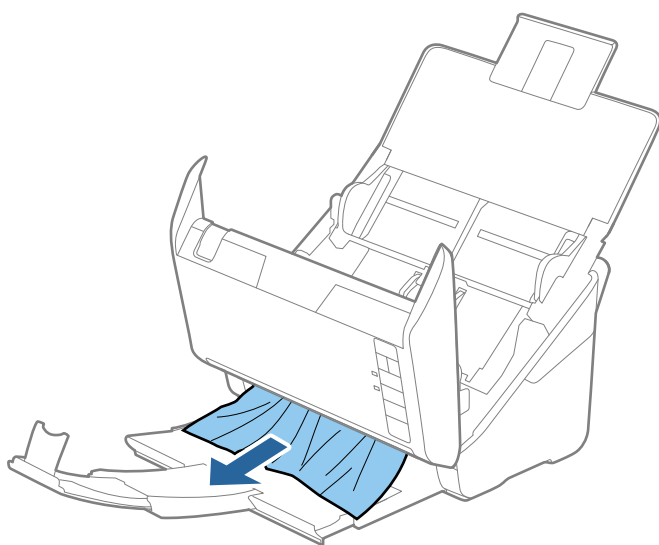
1. Rimuovere tutti gli originali rimanenti nel vassoio di alimentazione.
2. Tirare la leva e aprire il coperchio dello scanner.



3. Rimuovere con attenzione gli originali rimasti all'interno dello scanner.



4. Se non è si riesce ad estrarre gli originali verso l'alto, estrarre con cura gli originali inceppati dal vassoio di uscita in direzione della freccia.




Importante:

Assicurarsi che non vi sia carta all'interno dello scanner.

5. Chiudere il coperchio dello scanner.

Frequenti inceppamenti degli originali nello scanner

Se gli originali si inceppano frequentemente nello scanner, provare quanto segue.

- Premere il tasto  per ridurre la velocità di scansione.
- Pulire i rulli all'interno dello scanner.

- ❑ Se gli originali espulsi rimangono bloccati nel vassoio di uscita, togliere e non usare il vassoio.

Informazioni correlate

- ➔ [“Pulizia interna dello scanner” a pagina 149](#)

Protezione carta non funziona correttamente

In base all'originale e al livello impostato, questa opzione potrebbe non funzionare correttamente.

- ❑ Selezionare **Off** per disattivare la funzione durante la scansione di tessere plastificate o carta spessa.
- ❑ Se il rilevamento errato si verifica di frequente, abbassare il livello di questa funzione.
- ❑ Se l'originale è danneggiato, verificare che questa funzione sia abilitata. Se è già abilitata, aumentare il livello di protezione per la funzione.

Informazioni correlate

- ➔ [“Configurare la funzione di protezione dei documenti” a pagina 133](#)

Originali che si sporcano

Pulire all'interno dello scanner.

Informazioni correlate

- ➔ [“Pulizia interna dello scanner” a pagina 149](#)

Rallentamento della velocità di scansione nella scansione continua

Durante la scansione continua utilizzando ADF, la scansione rallenta per impedire che il motore dello scanner si surriscaldi e si guasti. Tuttavia, è possibile continuare la scansione.

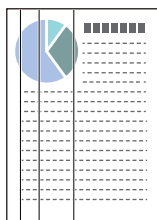
Per riacquistare la normale velocità di scansione, lasciare inattivo lo scanner per almeno 30 minuti. La velocità di scansione non si ripristina, anche se l'apparecchio è spento.

La scansione richiede molto tempo

- ❑ La velocità di scansione potrebbe ridursi a seconda delle condizioni di scansione, come l'alta risoluzione, le funzioni di regolazione dell'immagine, il formato del file e così via.
- ❑ I computer dotati di porte USB 3.0 (SuperSpeed) o USB 2.0 (Hi-Speed) possono acquisire più velocemente rispetto a computer dotati di porte USB 1.1. Se lo scanner è collegato ad una porta USB 3.0 o USB 2.0, assicurarsi che soddisfino i requisiti di sistema specificati.
- ❑ Quando si utilizza il software di sicurezza, escludere il file TWAIN.log dal monitoraggio, o impostare TWAIN.log come file in sola lettura. Per ulteriori informazioni sulle funzioni del software di protezione, consultare la guida fornita con il software. Il file TWAIN.log è salvato nelle seguenti posizioni.
C:\Users\<(nome utente)\AppData\Local\Temp

Problemi relativi all'immagine acquisita

Compaiono righe quando si esegue la scansione dall'ADF



- Pulire l'ADF.

Possono comparire delle righe nell'immagine quando corpi estranei o sporco penetrano nell'ADF.

- Rimuovere eventuale sporcizia presente sull'originale.
- Utilizzando la funzione **Rileva vetro sporco**, viene visualizzato un messaggio di avviso quando viene rilevata sporcizia sul vetro dello scanner.

Selezionare la scheda **Impostazione dello scanner**, quindi selezionare **On-Alto** o **On-Basso** da **Rileva vetro sporco** in Epson Scan 2 Utility.

Quando viene visualizzato un avviso, pulire le superfici di vetro all'interno dello scanner utilizzando un kit di pulizia originale Epson o un panno morbido.

Nota:

- A seconda dello sporco presente, il rilevamento potrebbe non avvenire correttamente.*
- Se il rilevamento non funziona correttamente, modificare le impostazioni.*
*Selezionare **On-Alta** se lo sporco non viene rilevato. Selezionare **On-Bassa** o **Off** se l'avviso compare a causa di un rilevamento errato.*

Informazioni correlate

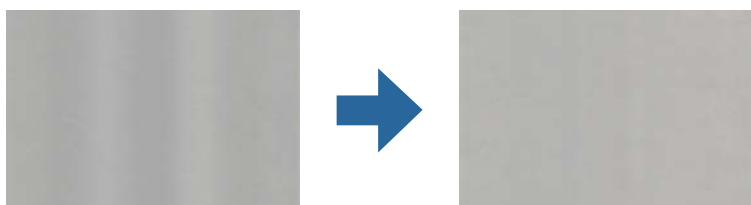
➔ [“Pulizia interna dello scanner” a pagina 149](#)

L'avviso di sporcizia del vetro non scompare

Se viene visualizzato l'avviso di sporcizia del vetro dopo aver pulito l'interno dello scanner, ricontrollare la superficie del vetro. Se ci sono graffi sul vetro, saranno rilevati come sporcizia del vetro.

Sarà necessario sostituire il vetro. Contattare il rivenditore locale per la riparazione.

I colori dell'immagine acquisita sono irregolari



Se lo scanner viene esposto a luce intensa come la luce solare diretta, il sensore all'interno dello scanner non rileva correttamente la luce e i colori dell'immagine acquisita risultano irregolari.

- Modificare l'orientamento dello scanner in modo la parte anteriore dello scanner non sia esposta a luce intensa.
- Spostare lo scanner in una posizione non esposta a luce intensa.

Ingrandire o ridurre l'immagine acquisita

Quando si ingrandisce o si riduce l'immagine acquisita, è possibile regolare il rapporto di ingrandimento utilizzando la funzione **Regolazioni** in Epson Scan 2 Utility. Questa funzione è disponibile solo per Windows.

Nota:

Epson Scan 2 Utility è una delle applicazioni fornite con il software dello scanner.

1. Avviare Epson Scan 2 Utility.
 - Windows 10
Fare clic su Start, quindi selezionare **EPSON > Epson Scan 2 Utility**.
 - Windows 8.1/Windows 8
Immettere il nome dell'applicazione nell'accesso alla ricerca, quindi selezionare l'icona visualizzata.
 - Windows 7
Fare clic su Start, quindi selezionare **Tutti i programmi o Programmi > EPSON > Epson Scan 2 > Epson Scan 2 Utility**.
2. Selezionare la scheda **Regolazioni**.
3. Usare **Espansione/Contrazione** per regolare il rapporto di ingrandimento per le immagini acquisite.
4. Fare clic su **Imposta** per applicare le impostazioni allo scanner.

Comparare l'offset nello sfondo delle immagini

Le immagini nel retro dell'originale possono comparire nell'immagine acquisita.

- Quando si seleziona **Auto**, **Colore** o **Grigi** come **Tipo immagine**:
 - Verificare che sia selezionato **Rimuovi sfondo** nella finestra Epson Scan 2. Quando si utilizza Document Capture Pro, è possibile aprire la finestra premendo il pulsante **Impostazioni dettagliate** sulla schermata **Impostazioni scansione**.
Fare clic sulla scheda **Impostazioni avanzate > Rimuovi sfondo**.
 - Controllare che sia selezionato **Miglioramento testo**.
Document Capture Pro (Windows)/Document Capture (Mac OS X): Fare clic su **Impostazioni scansione > Miglioramento testo**.
Epson Scan 2: Fare clic sulla scheda **Impostazioni avanzate > Miglioramento testo**.

- ❑ Quando si seleziona **Bianco e Nero** come **Tipo immagine**:

Controllare che sia selezionato **Miglioramento testo**.

Document Capture Pro (Windows)/Document Capture (Mac OS X): Fare clic su **Impostazioni scansione** > **Miglioramento testo**.

Epson Scan 2: Fare clic sulla scheda **Impostazioni avanzate** > **Miglioramento testo**.

A seconda della condizione dell'immagine acquisita, fare clic su **Settaggi** nella finestra Epson Scan 2 e provare a impostare un livello inferiore per **Miglioramento bordi** o un livello superiore per **Livello riduzione rumore**.

Immagine acquisita o testo sfocato

È possibile regolare l'aspetto dell'immagine o del testo acquisiti aumentando la risoluzione o regolando la qualità dell'immagine.

- ❑ Modificare la risoluzione ed eseguire di nuovo la scansione.

Impostare la risoluzione adatta allo scopo dell'immagine acquisita.

- ❑ Controllare che sia selezionato **Miglioramento testo**.

Document Capture Pro (Windows)/Document Capture (Mac OS X): Fare clic su **Impostazioni scansione** > **Miglioramento testo**.

Epson Scan 2: Fare clic sulla scheda **Impostazioni avanzate** > **Miglioramento testo**.

- ❑ Quando si seleziona **Bianco e Nero** come **Tipo immagine**:

A seconda della condizione dell'immagine acquisita, fare clic su **Settaggi** nella finestra Epson Scan 2 e provare a impostare un livello inferiore per **Miglioramento bordi** o un livello superiore per **Livello riduzione rumore**.

- ❑ Se si esegue la scansione in formato JPEG, provare a modificare il livello di compressione.

Document Capture Pro (Windows)/Document Capture (Mac OS X): Fare clic su **Opzioni** nella schermata **Impostazioni di salvataggio**, quindi modificare la qualità dell'immagine per il formato JPEG.

Epson Scan 2: Fare clic su **Formato Immagine** > **Opzioni**, quindi modificare la **Qualità imm.**

Elenco delle risoluzioni consigliate per soddisfare il vostro scopo

Vedere la tabella e impostare la risoluzione adatta allo scopo dell'immagine acquisita.

Scopo	Risoluzione (Riferimento)
Visualizzazione su uno schermo Invio per e-mail	Fino a 200 dpi
Utilizzo riconoscimento ottico dei caratteri (OCR) Creazione di un testo PDF ricercabile	Da 200 a 300 dpi
Stampa con una stampante Invio tramite fax	Da 200 a 300 dpi

Visualizzazione dei motivi Moiré (ombre a reticolo)

Se l'originale è un documento stampato, i motivi moiré (ombre a reticolo) possono essere visualizzati nell'immagine della scansione.

- ❑ Verificare che sia selezionato **Deretinatura** nella finestra Epson Scan 2. Quando si utilizza Document Capture Pro, è possibile aprire la finestra premendo il pulsante **Impostazioni dettagliate** sulla schermata **Impostazioni scansione**.

Fare clic sulla scheda **Impostazioni avanzate > Deretinatura**.



- ❑ Modificare la risoluzione ed eseguire di nuovo la scansione.

Il bordo dell'originale non viene sottoposto a scansione quando si rileva automaticamente il formato

A seconda dell'originale, il bordo dell'originale può non essere sottoposto a scansione quando se ne rileva automaticamente il formato.

- ❑ Regolare **Margini ritaglio per dimensione "Auto"** nella finestra Epson Scan 2. Quando si utilizza Document Capture Pro, è possibile aprire la finestra premendo il pulsante **Impostazioni dettagliate** sulla schermata **Impostazioni scansione**.

Fare clic sulla scheda **Impostaz. principali > Dimensione Documento > Settaggi**. Sulla schermata **Impostazioni Formato documento**, regolare **Margini ritaglio per dimensione "Auto"**.

- ❑ A seconda dell'originale, l'area dell'originale potrebbe non venire rilevata correttamente quando si utilizza la funzione **Rilevamento Automatico**. Selezionare la dimensione corretta dell'originale dall'elenco **Dimensione Documento**.

Nota:

*Se il formato dell'originale di cui si desidera eseguire la scansione non è nell'elenco, creare il formato manualmente nella finestra Epson Scan 2. Quando si utilizza Document Capture Pro, è possibile aprire la finestra premendo il pulsante **Impostazioni dettagliate** sulla schermata **Impostazioni scansione**.*

*Fare clic sulla scheda **Impostaz. principali > Dimensione Documento**, quindi selezionare **Personalizza**.*

Il carattere non viene riconosciuto correttamente

Controllare quanto segue per aumentare il tasso di riconoscimento dell'OCR (Riconoscimento ottico dei caratteri).

- ❑ Controllare che l'originale sia posizionato dritto.

- Utilizzare un originale con testo in chiaro. Il riconoscimento del testo può ridursi nei seguenti casi.
 - Originali che sono stati copiati un certo numero di volte
 - Originali ricevuti via fax (con bassa risoluzione)
 - Originali in cui la spaziatura tra lettere o tra le righe è troppo piccola
 - Originali con righe o sottolineature nel testo
 - Originali con testo scritto a mano
 - Originali con pieghe o grinze
- I fogli di carta termica come le ricevute possono deteriorarsi con il tempo o l'attrito. Eseguirne la scansione il prima possibile.
- Quando si esegue il salvataggio su Microsoft® Office o file **PDF Ricercabile**, controllare che siano selezionate le lingue corrette.

Impossibile risolvere i problemi nell'immagine acquisita

Se il problema persiste dopo avere provato tutte le soluzioni indicate, inizializzare le impostazioni utilizzando Epson Scan 2 Utility.

Nota:

Epson Scan 2 Utility è una delle applicazioni fornite con il software dello scanner.

1. Avviare Epson Scan 2 Utility.
 - Windows 10
Fare clic sul pulsante Start e selezionare **EPSON > Epson Scan 2 Utility**.
 - Windows 8.1/Windows 8
Immettere il nome dell'applicazione nell'accesso alla ricerca, quindi selezionare l'icona visualizzata.
 - Windows 7
Fare clic sul pulsante Start e selezionare **Tutti i programmi** o **Programmi > EPSON > Epson Scan 2 > Epson Scan 2 Utility**.
 - Mac OS
Selezionare **Vai > Applicazioni > Epson Software > Epson Scan 2 Utility**.
2. Selezionare la scheda **Altre**.
3. Fare clic su **Ripristina**.

Nota:

Se il problema persiste dopo l'inizializzazione, disinstallare e reinstallare il driver dello scanner (Epson Scan 2).

Disinstallare e Installare Applicazioni

Disinstallazione delle applicazioni

Potrebbe essere necessario disinstallare e installare nuovamente le applicazioni per risolvere alcuni problemi o nel caso si esegua un aggiornamento del sistema operativo. Eseguire l'accesso al computer come amministratore. Se viene richiesto, immettere la password di amministratore.

Disinstallazione delle applicazioni per Windows

1. Chiudere tutte le applicazioni in esecuzione.
2. Scollegare lo scanner dal computer.
3. Aprire il Pannello di controllo:
 - Windows 10
Fare clic con il tasto destro sul pulsante di avvio o premere e tenerlo premuto, quindi selezionare **Pannello di Controllo**.
 - Windows 8.1/Windows 8
Selezionare **Desktop > Impostazioni > Pannello di controllo**.
 - Windows 7
Fare clic sul tasto Start e selezionare **Pannello di controllo**.
4. Selezionare **Disinstalla un programma** in **Programmi**.
5. Selezionare il programma che si desidera disinstallare.
6. Fare clic su **Disinstalla/Cambia** o su **Disinstalla**.
Nota:
Nella successiva schermata Controllo dell'account utente, fare clic su Continua.
7. Seguire le istruzioni visualizzate sullo schermo.
Nota:
*Potrebbe venire visualizzato un messaggio di richiesta di riavvio del computer. In questo caso, assicurarsi di selezionare **Sì, riavviare il computer adesso** e fare clic su **Fine**.*

Disinstallazione delle applicazioni per Mac OS

Nota:
Assicurarsi di avere installato EPSON Software Updater.

1. Scaricare il programma di disinstallazione utilizzando EPSON Software Updater.
Il programma di disinstallazione deve essere scaricato una sola volta; non è necessario ripetere l'operazione ogni volta che si desidera disinstallare un'applicazione.

2. Scollegare lo scanner dal computer.
3. Per disinstallare il driver dello scanner, selezionare **Preferenze di Sistema** dal menu Apple > **Stampanti e Scanner** (o **Stampa e Acquisizione, Stampa e Fax**), quindi rimuovere lo scanner dall'elenco degli scanner attivi.
4. Chiudere tutte le applicazioni in esecuzione.
5. Selezionare **Vai > Applicazioni > Epson Software > Programma di disinstallazione**.
6. Selezionare l'applicazione che si desidera disinstallare e fare clic su **Disinstalla**.



Importante:

Il programma di disinstallazione rimuove dal computer tutti i driver degli scanner Epson. Se si utilizzano più driver degli scanner Epson e si desidera eliminare solo alcuni driver, eliminare prima tutti i driver, quindi reinstallare i driver dello scanner necessari.

Nota:

*Se l'applicazione che si desidera disinstallare non viene visualizzata nell'elenco delle applicazioni, non è possibile disinstallarla mediante il programma di disinstallazione. Per disinstallarla, scegliere **Vai > Applicazioni > Epson Software**, selezionare l'applicazione che si desidera disinstallare e trascinarla sull'icona del cestino.*

Installazione delle applicazioni

Per installare le applicazioni seguire le istruzioni riportate di seguito.

Nota:

- Eseguire l'accesso al computer come amministratore. Se viene richiesto, immettere la password di amministratore.
- Prima di reinstallare le applicazioni, è necessario disinstallarle.

1. Chiudere tutte le applicazioni in esecuzione.
2. Durante l'installazione del driver dello scanner (Epson Scan 2), disconnettere temporaneamente lo scanner e il computer.

Nota:

Non collegare lo scanner al computer fino a quando non viene richiesto.

3. Installare l'applicazione in base alle istruzioni fornite nel sito web indicato di seguito.

<http://epson.sn>

Nota:

Per Windows, è inoltre possibile utilizzare il disco del software fornito con lo scanner.

Specifiche tecniche

Specifiche generali dello scanner.	178
Specifiche di dimensioni e peso.	179
Specifiche elettriche.	179
Specifiche ambientali.	180
Specifiche della dock per scanner piano.	180
Requisiti di sistema.	180

Specifiche generali dello scanner

Nota:

Le specifiche sono soggette a modifiche senza preavviso.

Tipo di scanner	Scanner con alimentazione a foglio, a colori fronte-retro, in un unico passaggio
Dispositivo fotoelettrico	CIS
Pixel reali	5,100×9,300 a 600 dpi 2,550×64,500 a 300 dpi
Sorgente luminosa	LED RGB
Risoluzione di scansione	600 dpi (scansione principale) 600 dpi (scansione secondaria)
Risoluzione di output	Da 50 a 1200 dpi (con incrementi di 1 dpi)*1
Dimensioni documenti	Massimo: 215.9×6,096 mm (8.5×240 pollici) Minimo: 50.8×50.8 mm (2×2 pollici)
Ingresso carta	Caricamento rivolto verso il basso
Uscita carta	Espulsione documento rivolto verso il basso
Capacità carta	100 fogli di carta da 80 g/m ²
Intensità colore	Colori <input type="checkbox"/> 30 bit per pixel interna, (10 bit per pixel per colore interna) <input type="checkbox"/> 24 bit per pixel esterno (8 bit per pixel per colore esterno) Scala di grigi <input type="checkbox"/> 10 bit per pixel interno <input type="checkbox"/> 8 bit per pixel esterno Bianco e nero <input type="checkbox"/> 10 bit per pixel interno <input type="checkbox"/> 1 bit per pixel esterno
Interfaccia	USB SuperSpeed

*1 È possibile eseguire la scansione di carta lunga nelle seguenti risoluzioni.

- 1.346,0 mm (53 pollici) o meno: fino a 600 dpi
- 5.461,0 mm (215 pollici) o meno: fino a 300 dpi
- 6.096,0 mm (220 pollici) o meno: fino a 200 dpi

Specifiche di dimensioni e peso

Dimensioni*	Larghezza: 296 mm (11.7 pollici) Profondità: 169 mm (6.7 pollici) Altezza: 176 mm (6.9 pollici)
Peso	Circa 3.7 kg (8.2 lb)

* Senza parti sporgenti e il vassoio di alimentazione.

Specifiche elettriche

Specifiche elettriche Scanner

Tensione di alimentazione nominale CC in ingresso	24 V CC
Corrente nominale CC in ingresso	1 A
Consumo elettrico	<input type="checkbox"/> Funzionamento: circa 12 W <input type="checkbox"/> Modalità Pronto: circa 5.4 W <input type="checkbox"/> Modalità Sleep: circa 1.0 W <input type="checkbox"/> Spento: circa 0.1 W

Nota:

Per gli utenti europei, visitare il seguente sito web per informazioni sul consumo energetico.

<http://www.epson.eu/energy-consumption>

Specifiche dell'adattatore elettrico CA

Modello	A461H (CA 100–240 V) A462E (CA 220–240 V)
Corrente in ingresso nominale	1 A
Gamma di frequenza nominale	50–60 Hz
Potenza nominale Tensione di alimentazione in uscita	24 V CC
Corrente in uscita nominale	1 A

Nota:

Per gli utenti europei, visitare il seguente sito web per informazioni sul consumo energetico.

<http://www.epson.eu/energy-consumption>

Specifiche ambientali

Temperatura	Durante il funzionamento	Da 5 a 35 °C (da 41 a 95 °F)
	Quando non in uso	Da -25 a 60 °C (da -13 a 140 °F)
Umidità relativa	Durante il funzionamento	Da 15 a 80% (senza condensa)
	Quando non in uso	Da 15 a 85% (senza condensa)
Condizioni operative		Ambiente di ufficio o domestico tipico. Evitare l'uso dello scanner alla luce solare diretta, in prossimità una forte sorgente luminosa o in presenza di grandi quantità di polvere.

Specifiche della dock per scanner piano

Interfaccia	USB ad alta velocità	
Potenza nominale Tensione di alimentazione DC in ingresso	24 V CC	
Dimensioni	Larghezza: 300 mm (11.8 pollici) Profondità: 481 mm (18.9 pollici) Altezza: 245 mm (9.6 pollici) Montata con scanner con alimentazione a fogli e scanner piano	
Peso	Circa 1.1 kg (2.4 lb)	
Temperatura	Durante il funzionamento	Da 10 a 35 °C (da 50 a 95 °F)
	Quando non in uso	Da -20 a 60 °C (da -4 a 140 °F)
Umidità relativa	Durante il funzionamento	Da 20 a 80% (senza condensa)
	Quando non in uso	Da 20 a 85% (senza condensa)

Requisiti di sistema

I sistemi operativi supportati possono variare a seconda dell'applicazione.

Windows	Windows 10 (32 bit, 64 bit) Windows 8.1 (32 bit, 64 bit) Windows 8 (32 bit, 64 bit) Windows 7 (32 bit, 64 bit)
---------	---

Mac OS ^{*1, *2}	macOS Catalina macOS Mojave macOS High Sierra macOS Sierra OS X El Capitan OS X Yosemite
--------------------------	---

*1 La funzione Commutazione rapida utente non è supportata su Mac OS o versioni successive.

*2 Il file system UNIX (UFS) per Mac OS non è supportato.

Standard e approvazioni

Standard e approvazioni per i modelli europei.	183
Standard e approvazioni per i modelli statunitensi.	183

Standard e approvazioni per i modelli europei

Prodotto e adattatore CA

I seguenti modelli sono marcati CE e rispettano tutte le direttive europee applicabili. Per ulteriori informazioni, visitare il seguente sito Web per accedere alla dichiarazione integrale di conformità che contiene riferimenti alle direttive e alle norme armonizzate utilizzate per dichiarare la conformità.

<http://www.epson.eu/conformity>

J382D

A461H, A462E

Opzione dock per scanner piano

Il seguente modello è marcato CE e rispetta tutte le direttive europee applicabili. Per ulteriori informazioni, visitare il seguente sito Web per accedere alla dichiarazione integrale di conformità che contiene riferimenti alle direttive e alle norme armonizzate utilizzate per dichiarare la conformità.

<http://www.epson.eu/conformity>

J381FBSD

Standard e approvazioni per i modelli statunitensi

Prodotto

EMC	FCC Part 15 Subpart B Class B CAN ICES-3 (B)/NMB-3 (B)
-----	---

Adattatore CA (A461H)

Sicurezza	UL60950-1 CAN/CSA-C22.2 No.60950-1
EMC	FCC Part 15 Subpart B Class B CAN ICES-3 (B)/NMB-3 (B)

Opzione dock per scanner piano

EMC	FCC Parte 15 Paragrafo B Classe B CAN/CSA-CEI/IEC CISPR 22 Classe B
-----	--

Informazioni di assistenza

Sito Web di supporto.185

Come contattare l'assistenza Epson.185

Sito Web di supporto

Per ulteriore assistenza, visitare il sito Web di supporto Epson indicato di seguito. Selezionare il paese o la regione di residenza e visitare la sezione relativa al supporto del sito Web Epson locale. Nel sito sono disponibili anche driver, domande frequenti, manuali e altro materiale scaricabile.

<http://support.epson.net/>

<http://www.epson.eu/support> (Europa)

Se il prodotto Epson non funziona correttamente e non è possibile risolvere il problema, contattare i servizi di assistenza Epson.

Come contattare l'assistenza Epson

Prima di contattare Epson

Se il prodotto Epson in uso non funziona correttamente e non è possibile risolvere il problema attenendosi alle procedure di risoluzione dei problemi indicate nella documentazione del prodotto, contattare i servizi di assistenza Epson. Se l'elenco seguente non contiene alcun centro di assistenza Epson per l'area di residenza, contattare il rivenditore presso cui è stato acquistato il prodotto.

Il centro di assistenza Epson può rispondere più rapidamente se vengono fornite le seguenti informazioni:

- Numero di serie del prodotto
(L'etichetta con il numero di serie in genere si trova sul retro del prodotto)
- Modello del prodotto
- Versione del software del prodotto
(Fare clic su **About**, **Version Info** o pulsanti simili nel software del prodotto)
- Marca e modello del computer in uso
- Nome e versione del sistema operativo del computer
- Nome e versione delle applicazioni software generalmente utilizzate con il prodotto

Nota:

In alcuni prodotti, i dati dell'elenco di composizione fax e/o le impostazioni di rete potrebbero essere salvati nella memoria del prodotto. In seguito a eventuali guasti o riparazioni del prodotto, i dati e/o le impostazioni potrebbero andare persi. Anche durante il periodo di garanzia, Epson non può essere ritenuta responsabile della perdita di dati e non è tenuta a eseguire il backup o il recupero di dati e/o impostazioni. Si consiglia pertanto di eseguire un backup dei dati o di prenderne nota.

Assistenza utenti — Europa

Per informazioni su come contattare l'assistenza Epson, consultare il documento di garanzia paneuropeo.

Assistenza utenti - Taiwan

Per informazioni, supporto e servizi di assistenza, contattare:

World Wide Web

<http://www.epson.com.tw>

Sono disponibili informazioni su specifiche dei prodotti, driver da scaricare e domande sui prodotti.

HelpDesk Epson

Telefono: +886-2-80242008

Gli operatori dell'HelpDesk sono in grado di rispondere per telefono ai seguenti quesiti:

- Richieste di informazioni commerciali e sui prodotti
- Domande sull'utilizzo dei prodotti o su eventuali problemi
- Richieste di informazioni sui centri di assistenza e sulla garanzia

Centro assistenza riparazioni

<http://www.tekcare.com.tw/branchMap.page>

Tekcare Corporation è un centro assistenza autorizzato per Epson Taiwan Technology & Trading Ltd.

Assistenza utenti - Singapore

Le fonti di informazione, supporto e servizi di assistenza presso Epson Singapore sono:

World Wide Web

<http://www.epson.com.sg>

Sono disponibili informazioni su specifiche dei prodotti, driver da scaricare, risposte alle domande frequenti, informazioni commerciali e supporto tecnico tramite e-mail.

HelpDesk Epson

Numero gratuito: 800-120-5564

Gli operatori dell'HelpDesk sono in grado di rispondere per telefono ai seguenti quesiti:

- Richieste di informazioni commerciali e sui prodotti
- Domande sull'utilizzo dei prodotti e risoluzione di problemi
- Richieste di informazioni sui centri di assistenza e sulla garanzia

Assistenza utenti — Thailandia

Per informazioni, supporto e servizi di assistenza, contattare:

World Wide Web

<http://www.epson.co.th>

Sono disponibili informazioni su specifiche dei prodotti, driver da scaricare e risposte alle domande frequenti; inoltre, è possibile richiedere informazioni tramite e-mail.

Call center Epson

Telefono: 66-2685-9899

Email: support@eth.epson.co.th

Gli operatori del Call center sono in grado di rispondere per telefono ai seguenti quesiti:

- Richieste di informazioni commerciali e sui prodotti
- Domande sull'utilizzo dei prodotti o su eventuali problemi
- Richieste di informazioni sui centri di assistenza e sulla garanzia

Assistenza utenti — Vietnam

Per informazioni, supporto e servizi di assistenza, contattare:

Centro riparazioni Epson

65 Truong Dinh Street, District 1, Ho Chi Minh City, Vietnam.

Telefono (Ho Chi Minh City): 84-8-3823-9239, 84-8-3825-6234

29 Tue Tinh, Quan Hai Ba Trung, Hanoi City, Vietnam

Telefono (Hanoi City): 84-4-3978-4785, 84-4-3978-4775

Assistenza utenti — Indonesia

Per informazioni, supporto e servizi di assistenza, contattare:

World Wide Web

<http://www.epson.co.id>

- Informazioni su specifiche dei prodotti e driver da scaricare
- Domande frequenti, informazioni commerciali, domande tramite e-mail

Hotline Epson

Telefono: +62-1500-766

Fax: +62-21-808-66-799

Gli operatori della Hotline sono in grado di rispondere per telefono o per fax ai seguenti quesiti:

- Richieste di informazioni commerciali e sui prodotti
- Supporto tecnico

Centro riparazioni Epson

Provincia	Nome società	Indirizzo	Telefono E-mail
DKI JAKARTA	ESS JAKARTA MANGGADUA	Ruko Mall Mangga Dua No. 48 Jl. Arteri Mangga Dua, Jakarta Utara - DKI JAKARTA	(+6221) 62301104 jkt-admin@epson-indonesia.co.id

Provincia	Nome società	Indirizzo	Telefono E-mail
NORTH SUMATERA	ESC MEDAN	Jl. Bambu 2 Komplek Graha Niaga Nomor A-4, Medan - North Sumatera	(+6261) 42066090 / 42066091 mdn-adm@epson-indonesia.co.id
WEST JAWA	ESC BANDUNG	Jl. Cihampelas No. 48 A Bandung Jawa Barat 40116	(+6222) 4207033 bdg-admin@epson-indonesia.co.id
DI YOGYAKARTA	ESC YOGYAKARTA	YAP Square, Block A No. 6 Jl. C Simanjutak Yogyakarta - DIY	(+62274) 581065 ygy-admin@epson-indonesia.co.id
EAST JAWA	ESC SURABAYA	Hitech Mall Lt. 2 Block A No. 24 Jl. Kusuma Bangsa No. 116 - 118 Surabaya - JATIM	(+6231) 5355035 sby-admin@epson-indonesia.co.id
SOUTH SULAWESI	ESC MAKASSAR	Jl. Cendrawasih NO. 3A, kunjung mae, mariso, MAKASSAR - SULSEL 90125	(+62411) 8911071 mksr-admin@epson-indonesia.co.id
WEST KALIMANTAN	ESC PONTIANAK	Komp. A yani Sentra Bisnis G33, Jl. Ahmad Yani - Pontianak Kalimantan Barat	(+62561) 735507 / 767049 pontianak-admin@epson-indonesia.co.id
RIAU	ESC PEKANBARU	Jl. Tuanku Tambusai No.459A Pekanbaru Riau	(+62761) 8524695 pkb-admin@epson-indonesia.co.id
DKI JAKARTA	ESS JAKARTA SUDIRMAN	Wisma Keiai Lt. 1 Jl. Jenderal Sudirman Kav. 3 Jakarta Pusat - DKI JAKARTA 10220	(+6221) 5724335 ess@epson-indonesia.co.id
EAST JAWA	ESS SURABAYA	Ruko Surya Inti Jl. Jawa No 2-4 Kav. 29 Surabaya - Jawa Timur	(+6231) 5014949 esssby@epson-indonesia.co.id
BANTEN	ESS SERPONG	Ruko Mall WTC Matahari No. 953, Serpong-Banten	(+6221) 53167051 / 53167052 esstag@epson-indonesia.co.id
CENTRAL JAWA	ESS SEMARANG	Komplek Ruko Metro Plaza Block C20 Jl. MT Haryono No 970 Semarang - JAWA TENGAH	(+6224) 8313807 / 8417935 esssmg@epson-indonesia.co.id
EAST KALIMANTAN	ESC SAMARINDA	Jl. KH. Wahid Hasyim (M. Yamin) Kelurahan Sempaja Selatan Kecamatan Samarinda UTARA - SAMARINDA - KALTIM	(+62541) 7272904 escsmd@epson-indonesia.co.id
SOUTH SUMATERA	ESC PALEMBANG	Jl. H.M Rasyid Nawawi No. 249 Kelurahan 9 Ilir Palembang Sumatera Selatan	(+62711) 311330 escplg@epson-indonesia.co.id
EAST JAVA	ESC JEMBER	Jl. Panglima Besar Sudirman Ruko no.1D Jember-Jawa Timur (Depan Balai Penelitian & Pengolahan Kakao)	(+62331) 488373 / 486468 jmr-admin@epson-indonesia.co.id
NORTH SULAWESI	ESC MANADO	Tekno Megamall Lt LG 11 TK 21, Kawasan Megamas Boulevard, Jl Piere Tendean, Manado - SULUT 95111	(+62431) 8890996 MND-ADMIN@EPSON-INDONESIA.CO.ID

Per altre città non elencate qui, chiamare la Hotline: 08071137766.

Assistenza utenti - Hong Kong

Per ottenere supporto tecnico e altri servizi post vendita, gli utenti sono invitati a contattare Epson Hong Kong Limited.

Sito Internet

<http://www.epson.com.hk>

Epson Hong Kong ha messo a disposizione in Internet un sito locale in cinese e in inglese per fornire agli utenti le informazioni seguenti:

- Informazioni sui prodotti
- Risposte alle domande frequenti
- Versioni più recenti dei driver per prodotti Epson

Hotline di assistenza tecnica

È inoltre possibile contattare il personale tecnico presso i seguenti numeri di telefono e fax:

Telefono: 852-2827-8911

Fax: 852-2827-4383

Assistenza utenti - Malaysia

Per informazioni, supporto e servizi di assistenza, contattare:

World Wide Web

<http://www.epson.com.my>

- Informazioni su specifiche dei prodotti e driver da scaricare
- Domande frequenti, informazioni commerciali, domande tramite e-mail

Call center Epson

Telefono: +60 1800-8-17349

- Richieste di informazioni commerciali e sui prodotti
- Domande sull'utilizzo dei prodotti o su eventuali problemi
- Richieste di informazioni sui centri di assistenza e sulla garanzia

Sede centrale

Telefono: 603-56288288

Fax: 603-5628 8388/603-5621 2088

Assistenza utenti - India

Per informazioni, supporto e servizi di assistenza, contattare:

World Wide Web

<http://www.epson.co.in>

Sono disponibili informazioni su specifiche dei prodotti, driver da scaricare e domande sui prodotti.

Helpline

- Assistenza, informazioni sul prodotto e ordini di materiali di consumo (Linee BSNL)

Numero gratuito: 18004250011

Accessibile dalle 9 alle 18, da lunedì a sabato (tranne festivi)

- Assistenza (utenti CDMA e mobile)

Numero gratuito: 186030001600

Accessibile dalle 9 alle 18, da lunedì a sabato (tranne festivi)

Assistenza utenti — Filippine

Per ottenere assistenza tecnica e altri servizi post vendita, gli utenti sono invitati a contattare Epson Philippines Corporation presso i seguenti numeri di telefono e fax, nonché il seguente indirizzo e-mail:

World Wide Web

<http://www.epson.com.ph>

Sono disponibili informazioni su specifiche dei prodotti, driver da scaricare e risposte alle domande frequenti; inoltre, è possibile richiedere informazioni tramite e-mail.

Assistenza clienti Epson Philippines

Numero gratuito: (PLDT) 1-800-1069-37766

Numero gratuito: (Digitale) 1-800-3-0037766

Metro Manila: (+632)441-9030

Sito Web: <https://www.epson.com.ph/contact>

E-mail: customercare@epc.epson.som.ph

Accessibile dalle 9 alle 18, da lunedì a sabato (tranne festivi)

Gli operatori dell'HelpDesk sono in grado di rispondere per telefono ai seguenti quesiti:

- Richieste di informazioni commerciali e sui prodotti
- Domande sull'utilizzo dei prodotti o su eventuali problemi
- Richieste di informazioni sui centri di assistenza e sulla garanzia

Epson Philippines Corporation

Linea esterna: +632-706-2609

Fax: +632-706-2663