























Art.Nr.
1901501901 / 1901501903
AusgabeNr.
1901501850
Rev.Nr.
16/06/2017

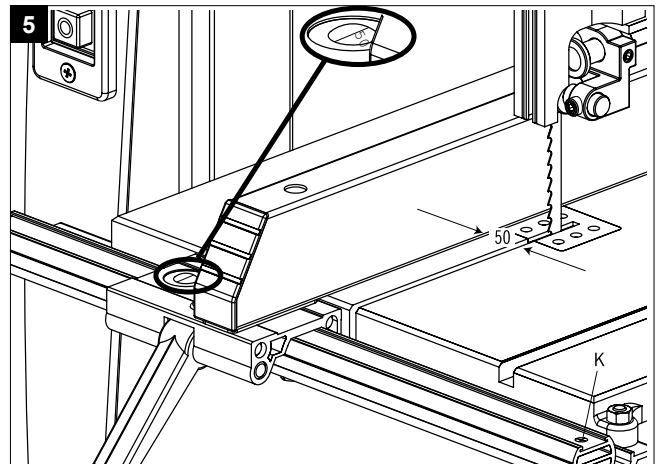
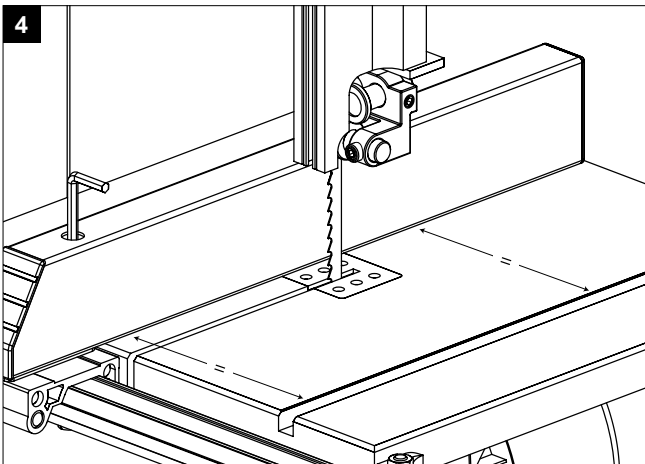
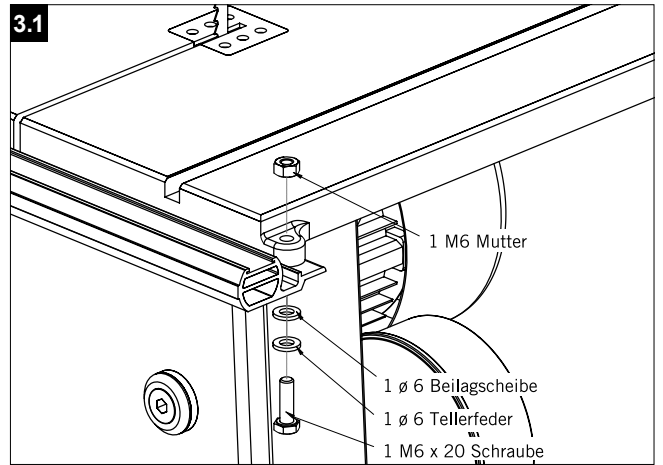
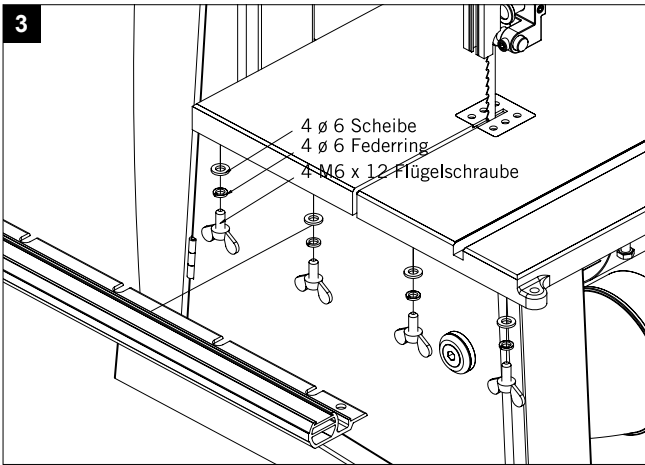
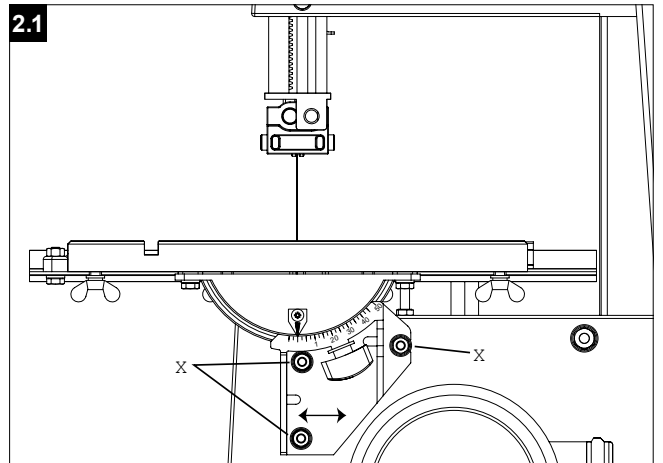
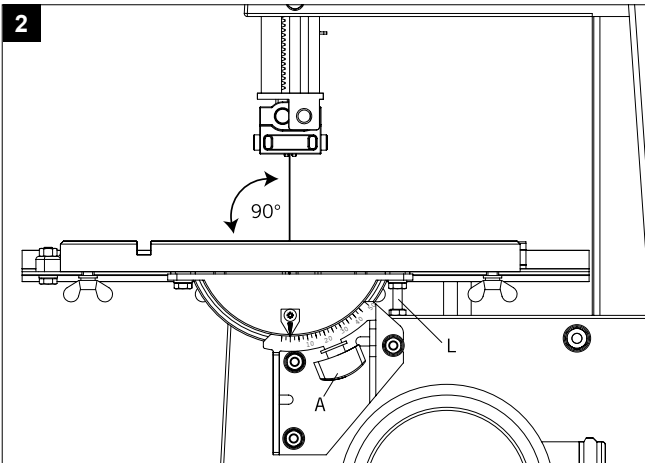
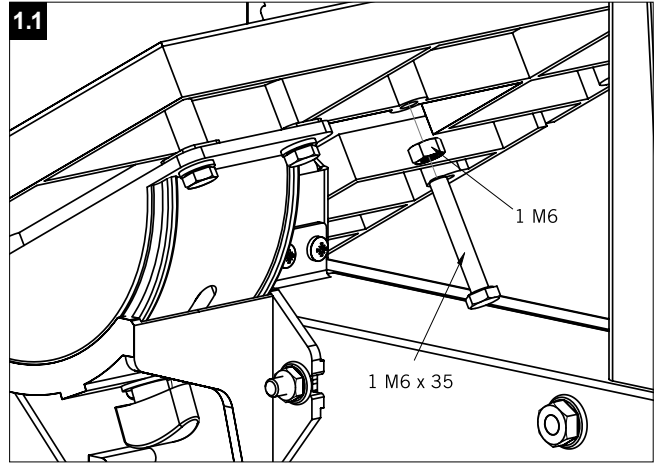
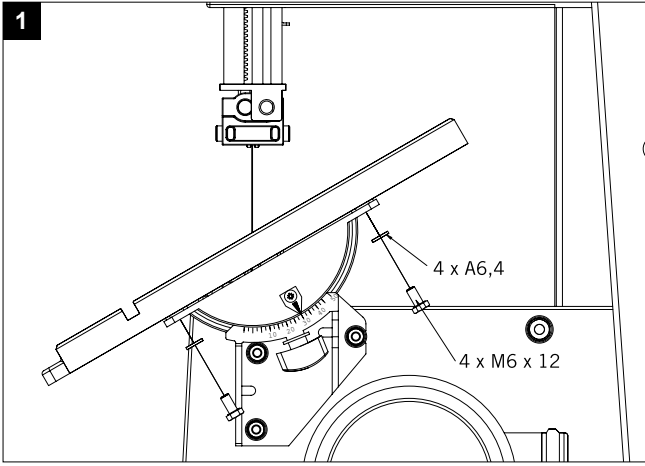


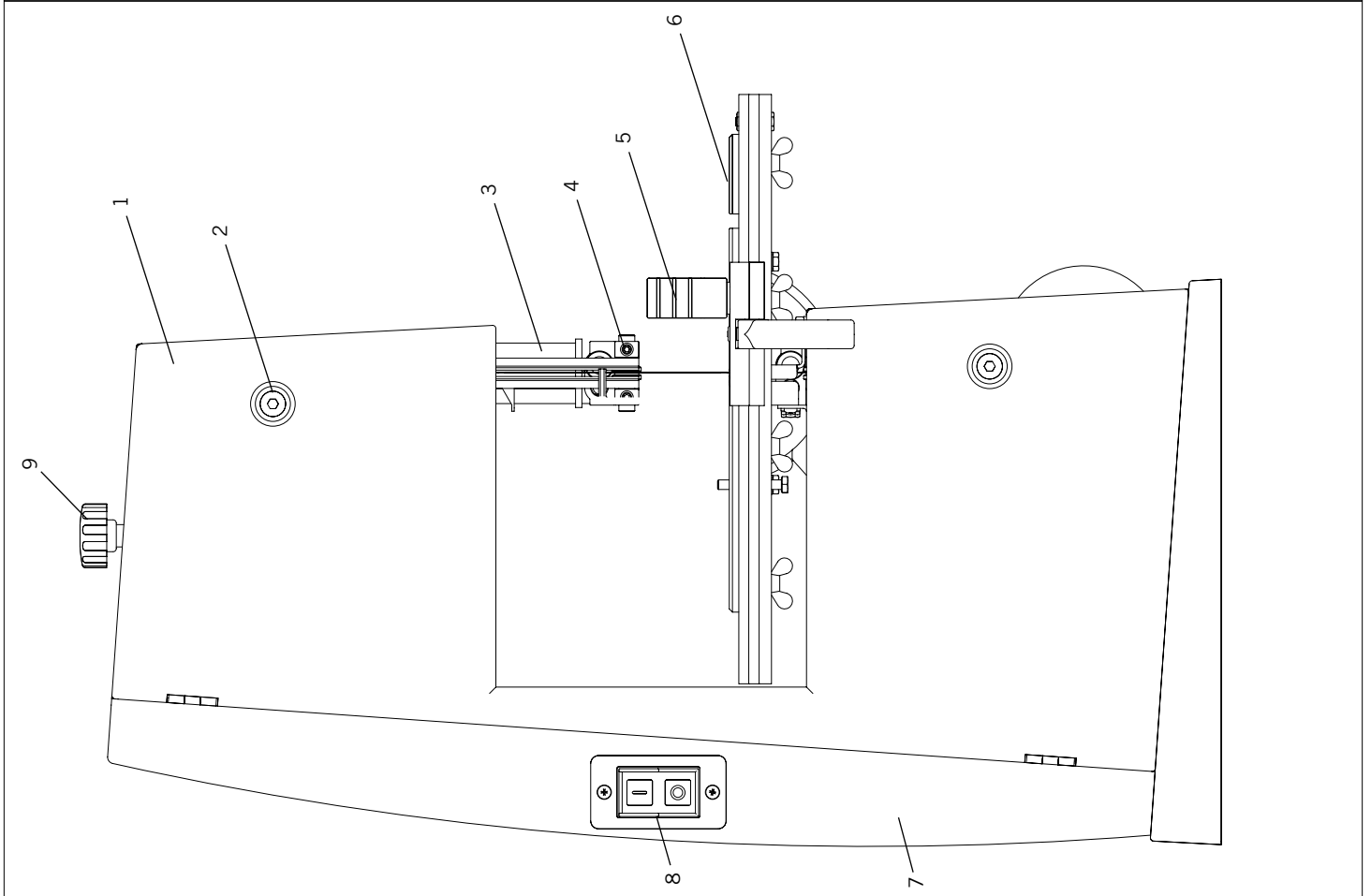
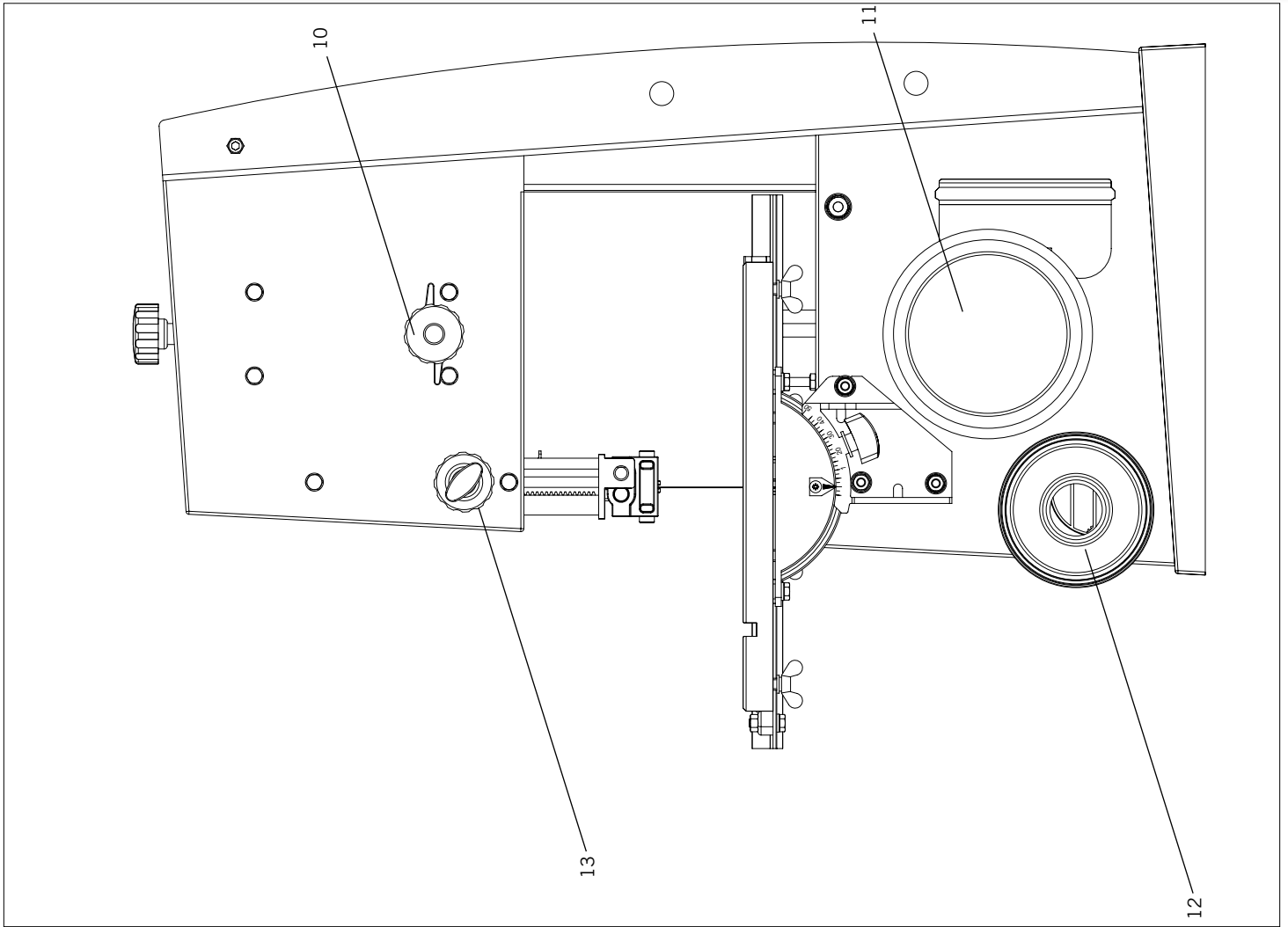


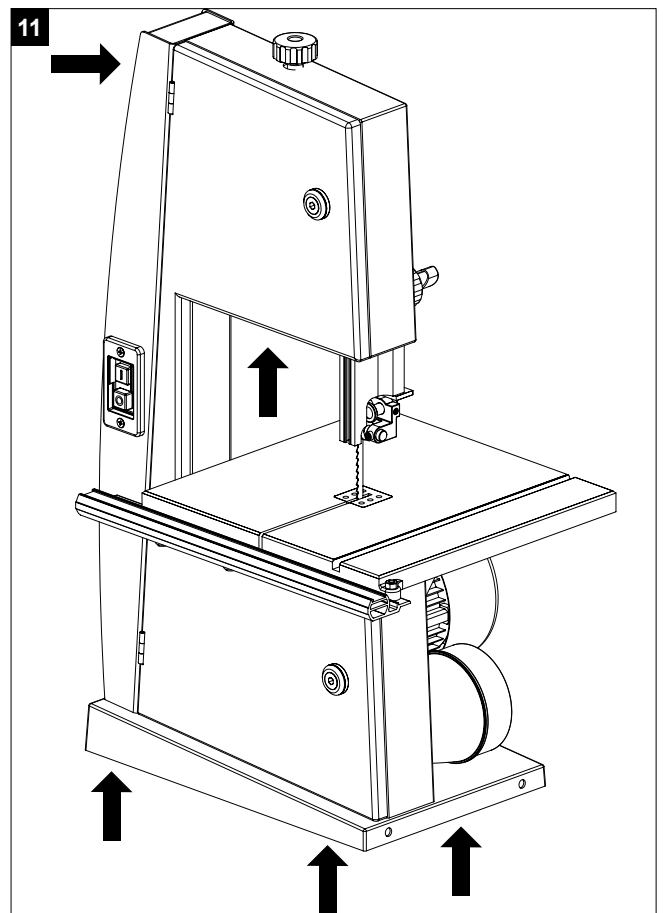
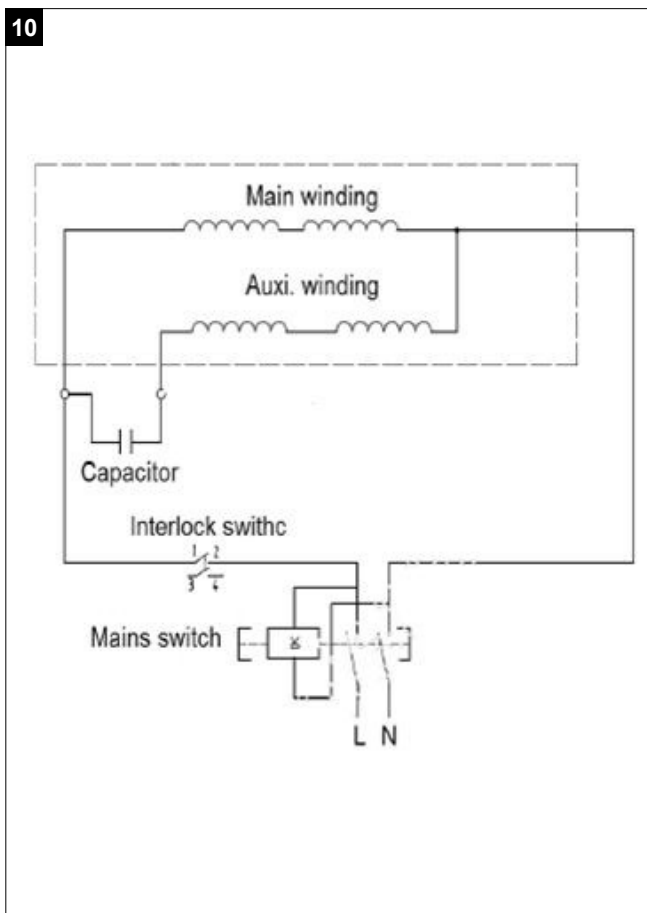
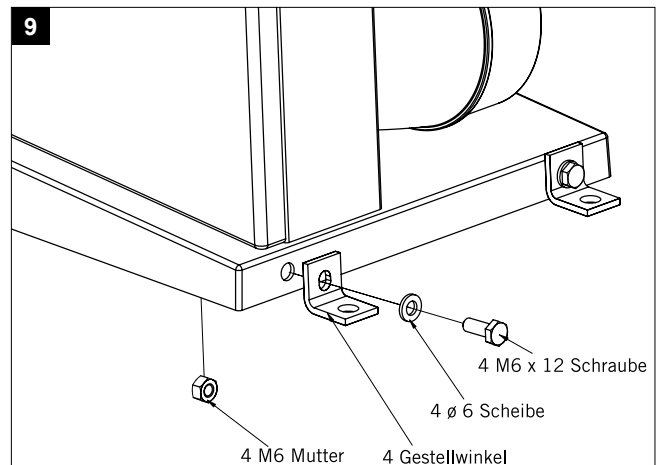
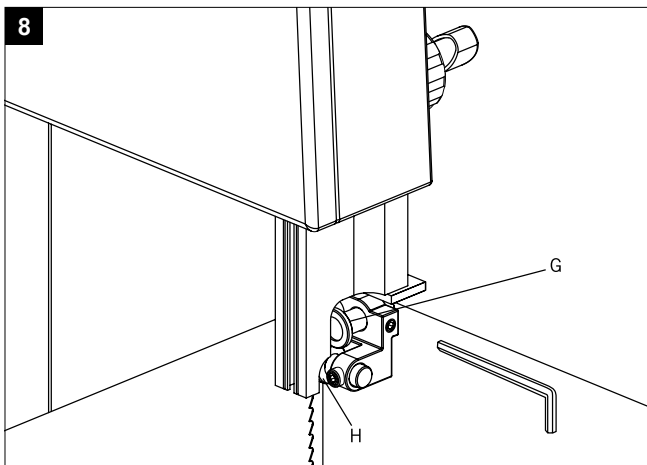
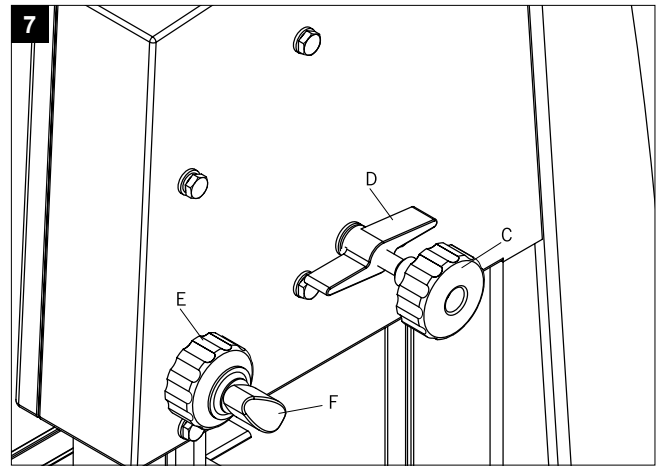
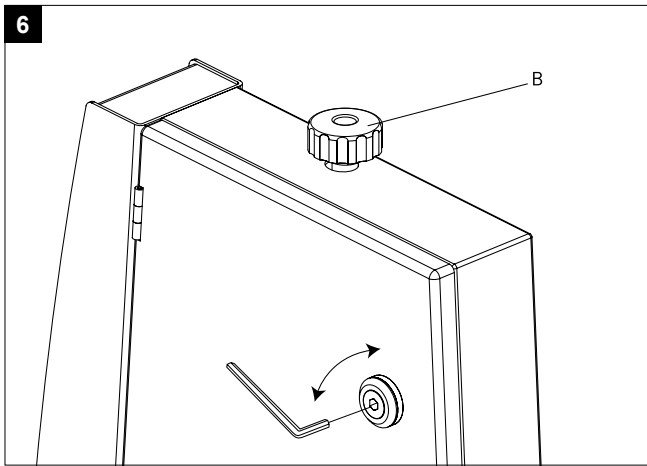
BASA1

DE	Bandsäge Originalbetriebsanleitung	7	FI	Vannesaha Käännös Original käyttöopas	65
GB	Band Saw Translation of Original Operating Manual	14	NO	Bandsåg Oversettelse fra den originale bruksanvisningen	72
FR	Scie à Ruban Traduction des instructions d'origine	21	DK	Båndsav Oversættelse af original betjeningsvejledning	78
IT	Sega a Nastro Traduzioni del manuale d'uso originale	29	CZ	Pásová pila Překlad originálního návodu k obsluze	85
NL	Bandzaag Vertaling van de originele handleiding	37	RU	Ленточнопильный станок Перевод оригинального руководства по эксплуатации	92
ES	Sierra de cinta Traducción de las instrucciones originales de funcionamiento	44	HU	Szalagfűrész Eredeti használati utasítás fordítása	100
PT	Serra sem-fim Tradução do Manual Operacional Original	52	SK	Pásová pila Překlad originálního návodu na obsluhu	107
SE	Bandsåg Översättning från den ursprungliga bruksanvisningen	59			

<p>DE</p> 	<p>Nur für EU-Länder. Werfen Sie Elektrowerkzeuge nicht in den Hausmüll! Gemäß europäischer Richtlinie 2012/19/EU über Elektro- und Elektronik-Altgeräte und Umsetzung in nationales Recht müssen verbrauchte Elektrowerkzeuge getrennt gesammelt und einer umweltgerechten Wiederverwertung zugeführt werden.</p>	<p>SK</p> 	<p>Len pre krajiny EÚ. Elektrické náradie nevyhadzujte do komunálneho odpadu! Podľa európskej smernice 2012/19/EU o nakladaní s použitými elektrickými a elektronickými zariadeniami a zodpovedajúcich ustanovení právnych predpisov jednotlivých krajín sa použité elektrické náradie musí zbierať oddelene od ostatného odpadu a podrobiť ekologickej šetrnej recyklácii.</p>
<p>GB</p> 	<p>Only for EU countries. Do not dispose of electric tools together with household waste material! In observance of European directive 2012/19/EU on wasted electrical and electronic equipment and its implementation in accordance with national law, electric tools that have reached the end of their life must be collected separately and returned to an environmentally compatible recycling facility.</p>	<p>SI</p> 	<p>Samo za države EU. Električnega orodja ne odstranjujte s hišnimi odpadki! V skladu z Evropsko direktivo 2012/19/EU o odpadni električni in elektronski opremi in z njenim izvajanjem v nacionalni zakonodaji je treba električna orodja ob koncu njihove življenjske dobe ločeno zbirati in jih predati v postopek okolju prijaznega recikliranja.</p>
<p>FR</p> 	<p>Pour les pays européens uniquement Ne pas jeter les appareils électriques dans les ordures ménagères! Conformément à la directive européenne 2012/19/EU relative aux déchets d'équipements électriques ou électroniques (DEEE), et à sa transposition dans la législation nationale, les appareils électriques doivent être collectés à part et être soumis à un recyclage respectueux de l'environnement.</p>	<p>HU</p> 	<p>Csak EU-országok számára. Az elektromos kéziszerszámokat ne dobja a háztartási szemétkébe! A használt villamos és elektronikai készülékekről szóló 2012/19/EU irányelv és annak a nemzeti jogba való átültetése szerint az elhasznált elektromos kéziszerszámokat külön kell gyűjteni, és környezetbarát módon újra kell hasznosítani.</p>
<p>IT</p> 	<p>Solo per Paesi EU. Non gettare le apparecchiature elettriche tra i rifiuti domestici! Secondo la Direttiva Europea 2012/19/EU sui rifiuti di apparecchiature elettriche ed elettroniche e la sua attuazione in conformità alle norme nazionali, le apparecchiature elettriche esauste devono essere raccolte separatamente, al fine di essere reimpiagate in modo eco-compatibile.</p>	<p>HR</p> 	<p>Samo za EU-države. Električne alate ne odlažite u kućne otpatke! Prema Europskoj direktivi 2012/19/EU o starim električnim i elektroničkim strojevima i usklađivanju s hrvatskim pravom istrošeni električni alati moraju se sakupljati odvojeno i odvesti u pogon za reciklažu.</p>
<p>NL</p> 	<p>Allen voor EU-landen. Geef elektrisch gereedschap niet met het huisvuil mee! Volgens de Europese richtlijn 2012/19/EU inzake oude elektrische en elektronische apparaten en de toepassing daarvan binnen de nationale wetgeving, dient gebruikt elektrisch gereedschap gescheiden te worden ingezameld en te worden afgevoerd naar een recycle bedrijf dat voldoet aan de geldende milieu-eisen.</p>	<p>CZ</p> 	<p>Jen pro státy EU. Elektrické náradí nevyhazujte do komunálního odpadu! Podle evropské směrnice 2012/19/EU o nakládání s použitými elektrickými a elektronickými zařízeními a odpovídajících ustanovení právních předpisů jednotlivých zemí se použité elektrické náradí musí sbírat odděleně od ostatního odpadu a podrobit ekologickej šetrnému recyklování.</p>
<p>ES</p> 	<p>Sólo para países de la EU No deseche los aparatos eléctricos junto con los residuos domésticos! De conformidad con la Directiva Europea 2012/19/EU sobre residuos de aparatos eléctricos y electrónicos y su aplicación de acuerdo con la legislación nacional, las herramientas eléctricas cuya vida útil haya llegado a su fin se deberán recoger por separado y trasladar a una planta de reciclaje que cumpla con las exigencias ecológicas.</p>	<p>PL</p> 	<p>Tylko dla państw UE. Proszę nie wyrzucać elektronarzędzi wraz z odpadami domowymi! Zgodnie z europejską Dyrektywą 2012/19/EU dot. zużytego sprzętu elektrycznego i elektronicznego oraz odpowiednikiem w prawie narodowym zużyte elektronarzędzia muszą być oddzielnie zbierane i wprowadzane do ponownego użytku w sposób nieszkodliwy dla środowiska.</p>
<p>PT</p> 	<p>Apenas para países da UE. Não deite ferramentas eléctricas no lixo doméstico! De acordo com a directiva europeia 2012/19/EU sobre ferramentas eléctricas e electrónicas usadas e a transposição para as leis nacionais, as ferramentas eléctricas usadas devem ser recolhidas em separado e encaminhadas a uma instalação de reciclagem dos materiais ecológica.</p>	<p>RO</p> 	<p>Numai pentru țările din UE. Nu aruncați echipamentele electrice la fel ca reziduurile menajere! Conform Directivei Europene 2012/19/EU privitoare la echipamente electrice și electronice scoase din uz și în conformitate cu legile naționale, echipamentele electrice care au ajuns la finalul duratei de viață trebuie să fie colectate separat și trebuie să fie predate unei unități de reciclare.</p>
<p>SE</p> 	<p>Gäller endast EU-länder. Elektriska verktyg får inte kastas i hushållssoporna! Enligt direktivet 2012/19/EU som avser äldre elektrisk och elektronisk utrustning och dess tillämpning enligt nationell lagstiftning ska uttjänta elektriska verktyg sorteras separat och lämnas till miljövänlig återvinning.</p>	<p>EE</p> 	<p>Kehtib vaid EL maade suhtes. Ärge kasutage elektritööriistu koos majapidamisjäätmetega! Vastavalt EÜ direktiivile 2012/19/EU elektri- ja elektroonikaseadmete jäätmete osas ja kooskõlas igas riigis kehtivate seadustega, kehtib kohustus koguda kasutatud elektritööriistad eraldi kokku ja suunata need keskkonnasõbralikku taasinglusesse.</p>
<p>FI</p> 	<p>Koskee vain EU-maita. Älä hävittää sähkötyökalua tavallisen kotitalousjätteen mukana! Vanhoja sähkö- ja elektroniikkalaitteita koskevan EU-direktiivin 2012/19/EU ja sen maakohtaisten sovellusten mukaisesti käytetyt sähkötyökalut on toimitettava ongelmajätteen keräyspisteeseen ja ohjattava ympäristöystävälliseen kierrätykseen.</p>	<p>LV</p> 	<p>Tikai attiecībā uz ES valstīm. Neutilizējiet elektriskās ierīces kopā ar sadzīves atkritumiem! Ievērojot Eiropas Direktīvu 2012/19/EU par elektrisko un elektronisko iekārtu atkritumiem un tās ieviešanu saskaņā ar nacionālo likumdošanu, elektriskās ierīces, kas nokalpojušas savu mūžu, ir jāsavāc daļiņā un jāatgriež vidē draudzīgās pārstrādes vietās.</p>
<p>NO</p> 	<p>Kun for EU-land. Kast aldri elektroverktøy i husholdningsavfallet! I henhold til EU-direktiv 2012/19/EU om kasserte elektriske og elektroniske produkter og direktivets iverksetning i nasjonal rett, må elektroverktøy som ikke lenger skal brukes, samles separat og returneres til et miljøvennlig gjenvinningsanlegg.</p>	<p>LT</p> 	<p>Tik ES šalims. Nemesti elektros prietaisų kartu su kitomis namų ūkio atliekomis! Pagal Europos Sąjungos direktyvą 2012/19/EU dėl elektros ir elektroninės įrangos atliekų ir jos vykdymo pagal nacionalinius įstatymus elektros įrankius, kurių tinkamumo naudoti laikas pasibaigė, reikia surinkti atskirai ir perduoti aplinkai nekenksmingo pakartotinio perdirbimo įmonei.</p>
<p>DK</p> 	<p>Kun for EU-lande. Eleværktøj må ikke bortskaffes som almindeligt affald! I henhold til det europæiske direktiv 2012/19/EU om bortskaffelse af elektriske og elektroniske produkter og gældende national lovgivning skal brugt eleværktøj indsamles separat og bortskaffes på en måde, der skåner miljøet mest muligt.</p>	<p>IS</p> 	<p>Aðeins fyrir lönd ESB: Ekki henda rafmagnstækjum með heimilisúrgangni! Í fylgni við evrópsku tilskipunina 2012/19/EU um fargaðan rafbúnað og rafrænan búnað og framkvæmd þess í samræmi við innlend lög, verða rafmagnstæki sem úr sér gengin.</p>







Hersteller:

Scheppach
 Fabrikation von Holzbearbeitungsmaschinen GmbH
 Günzburger Straße 69
 D-89335 Ichenhausen

Verehrter Kunde,

Wir wünschen Ihnen viel Freude und Erfolg beim Arbeiten mit Ihrer neuen scheppach Maschine.

Hinweis:

Der Hersteller dieses Gerätes haftet nach dem geltenden Produkthaftungsgesetz nicht für Schäden, die an diesem Gerät oder durch dieses Gerät entstehen bei:

- unsachgemäßer Behandlung,
- Nichtbeachtung der Bedienungsanweisung,
- Reparaturen durch Dritte, nicht autorisierte Fachkräfte,
- Einbau und Austausch von nicht originalen Ersatzteilen,
- nicht bestimmungsgemäßer Verwendung,
- Ausfällen der elektrischen Anlage bei Nichtbeachtung der elektrischen Vorschriften und VDE-Bestimmungen 0100, DIN 57113 / VDE0113.

Wir empfehlen Ihnen:

Lesen Sie vor der Montage und vor Inbetriebnahme den gesamten Text der Bedienungsanweisung durch.

Diese Bedienungsanweisung soll es Ihnen erleichtern, Ihre Maschine kennenzulernen und ihre bestimmungsgemäßen Einsatzmöglichkeiten zu nutzen.

Die Bedienungsanweisung enthält wichtige Hinweise, wie Sie mit der Maschine sicher, fachgerecht und wirtschaftlich arbeiten, und wie Sie Gefahren vermeiden, Reparaturkosten sparen, Ausfallzeiten verringern und die Zuverlässigkeit und Lebensdauer der Maschine erhöhen. Zusätzlich zu den Sicherheitsbestimmungen dieser Bedienungsanweisung müssen Sie unbedingt die für den Betrieb der Maschine geltenden Vorschriften Ihres Landes beachten.

Die Bedienungsanweisung, in einer Plastikhülle geschützt vor Schmutz und Feuchtigkeit, bei der Maschine aufbewahren. Sie muss von jeder Bedienungsperson vor Aufnahme der Arbeit gelesen und sorgfältig beachtet werden. An der Maschine dürfen nur Personen arbeiten, die im Gebrauch der Maschine unterwiesen und über die damit verbundenen Gefahren unterrichtet sind. Das geforderte Mindestalter ist einzuhalten.

Allgemeine Hinweise

- Überprüfen Sie nach dem Auspacken alle Teile auf eventuelle Transportschäden. Bei Beanstandungen muss sofort der Zubringer verständigt werden. Spätere Reklamationen werden nicht anerkannt.
- Überprüfen Sie die Sendung auf Vollständigkeit.
- Machen Sie sich vor dem Einsatz anhand der Bedienungsanweisung mit dem Gerät vertraut.

- Verwenden Sie bei Zubehör sowie Verschleiß- und Ersatzteilen nur Original-Teile. Ersatzteile erhalten Sie bei Ihrem **scheppach**-Fachhändler.
- Geben Sie bei Bestellungen unsere Artikelnummern sowie Typ und Baujahr des Gerätes an.

Lieferumfang	
	Bandsäge
	Sägetisch
	Längsanschlag
	Bedienungsanweisung
	Führungsprofil mit Skala
	Adapter für Absaugung
	Schiebestock
	Beipackbeutel
	Sechskantschlüssel SW 10
	Sechskantstiftschlüssel SW 3/SW 6
Technische Daten	
Durchlassbreite mm	196
Durchlasshöhe mm	100
Tischgröße mm	310 x 320
Schnittgeschwindigkeit m/min.	880
Sägebandlänge mm	1490
Sägebandbreite min/max mm	3,5/12
Höhe bis Tischplatte mm	315
H x B x T mm	720 x 475 x 440
Schwenkbereich des Tisches °	0-45
Gesamtgewicht kg	25
Absaugung Anschluß ø mm	100/35
Bandrad ø mm	205
Motor	
Elektromotor	230-240V/50 Hz
Aufnahmeleistung P1 kW	0,30
Abgabeleistung P2 kW	0,18
Betriebsart	S1
Drehzahl	1355
Motorschutz	nein
Unterspannungsauslösung	ja
Stecker	Schuko

Technische Änderungen vorbehalten!

Legende

1. Gehäusetür
2. Türverriegelung
3. Sägebandschutzeinrichtung
4. Sägebandführung
5. Längsanschlag
6. Tischplatte
7. Gestell
8. Ein-/Ausschalter
9. Griff für Sägebandspannung
10. Einstellgriff für oberes Bandrad
11. Motor
12. Absaugstutzen
13. Verstellgriff für die Sägebandschutzeinrichtung

Geräuschkennwerte nach EN ISO 3744.

Die angegebenen Werte sind Emissionswerte und müssen damit nicht zugleich auch sichere Arbeitswerte darstellen. Obwohl es eine Korrelation zwischen Emissions- und Immissionspegel gibt, kann daraus nicht zuverlässig abgeleitet werden, ob zusätzliche Vorsichtsmaßnahmen notwendig sind oder nicht. Faktoren welche den derzeitigen am Arbeitsplatz vorhandenen Immissionspegel beeinflussen können, beinhalten die Dauer der Einwirkungen, die Eigenart des Arbeitsraumes, andere Geräuschquellen usw., z.B. die Anzahl der Maschinen und anderen benachbarten Vorgängen. Die zuverlässigen Arbeitsplatzwerte können ebenso von Land zu Land variieren. Diese Information soll jedoch den Anwender befähigen, eine bessere Abschätzung von Gefährdung und Risiko vorzunehmen.

Schalleistungspegel in dB

nach EN 61029-1, En 61029-2-5;13.2

Bearbeitung $L_{WA} = 86,0 \text{ dB(A)}$

Schalldruckpegel am Arbeitsplatz in dB

Bearbeitung $L_{pAeq} = 74,8 \text{ dB(A)}$

Für die genannten Emissionswerte gilt ein Meßunsicherheitszuschlag $K=3 \text{ dB}$

Angaben zur Staubemission

Die nach den „Grundsätzen für die Prüfung der Staubemission (Konzentrationsparameter) von Holzbearbeitungsmaschinen“ des Fachausschusses Holz gemessenen Staubemissionswerte liegen unter 2 mg/m^3 . Damit kann beim Anschluss der Maschine an eine ordnungsgemäße betriebliche Absaugung mit mindestens 20 m/s Luftgeschwindigkeit von einer dauerhaft sicheren Unterschreitung des in der Bundesrepublik Deutschland geltenden TRK-Grenzwertes für Holzstaub ausgegangen werden.

Je nach zu bearbeitenden Werkstoffen oder Werkstoffbeschaffenheit, die Belastungswerte des Werkstoffherstellers beachten.



In dieser Bedienungsanweisung haben wir Stellen, die Ihre Sicherheit betreffen, mit diesem Zeichen versehen.

Allgemeine Sicherheitshinweise

- Geben Sie die Sicherheitshinweise an alle Personen weiter, die an der Maschine arbeiten.
- Das mit Tätigkeiten an der Maschine beauftragte Personal muß vor Arbeitsbeginn die Bedienungsanweisung, und hier besonders das Kapitel Sicherheitshinweise gelesen haben. Während des Arbeitseinsatzes ist es zu spät. Dies gilt in besonderem Maße für nur gelegentlich, z.B. beim Rüsten, Warten, an der Maschine tätig werdendes Personal.
- Alle Sicherheits- und Gefahrenhinweise an der Maschine beachten.
- Alle Sicherheits- und Gefahrenhinweise an der Maschine vollzählig in lesbarem Zustand halten.

- Netzanschlußleitungen überprüfen. Keine fehlerhaften Anschlussleitungen verwenden.
- Achten Sie darauf, daß die Maschine standsicher auf festem Grund steht.
- Sorgen Sie im Arbeits- und Umgebungsbereich der Maschine für ausreichende Lichtverhältnisse.
- Vorsicht beim Arbeiten: Verletzungsgefahr für Finger und Hände durch das rotierende Schneidwerkzeug.
- Beim Arbeiten an der Maschine müssen sämtliche Schutzeinrichtungen und Abdeckungen montiert und die das Sägeband schützende Türe geschlossen sein.
- Halten Sie andere Personen, insbesondere Kinder von Ihrem Arbeitsbereich und der an das Netz angeschlossenen Maschine sowie deren Netzzuleitungen fern.
- Achten Sie darauf, daß Kinder keinen Zugriff zu der unbenutzten Maschine haben.
- Überlasten Sie das Gerät nicht und benutzen Sie es nur im Leistungsbereich gemäß den Technische Daten der Bedienungsanweisung
- Achten Sie beim Arbeiten im freien auf sicheren Stand und rutschfreies Schuhwerk.
- Verwenden Sie das Kabel nicht für Zwecke für die es nicht bestimmt ist. Schützen Sie es vor Hitze, Öl und scharfen Kanten.
- Verwenden Sie nur gut geschärfte Sägebänder um besser und sicherer Arbeiten zu können.
- Halten Sie Handgriffe trocken, sauber und frei von Öl und Fett.
- Überprüfen Sie vor dem Einschalten, daß Schlüssel und Einstellwerkzeuge entfernt sind.
- Verwenden Sie im Freien nur dafür zugelassene und entsprechend gekennzeichnete Verlängerungskabel.
- Halten Sie andere Personen, insbesondere Kinder von Ihrem Arbeitsbereich und der an das Netz angeschlossenen Maschine sowie deren Netzzuleitungen fern.
- Seien Sie aufmerksam und achten Sie darauf was Sie tun. Gehen Sie mit Vernunft an die Arbeit. Benutzen sie das Gerät nicht wenn Sie unkonzentriert sind.
- Die Bedienungsperson muß mindestens 18 Jahre alt sein. Auszubildende müssen mindestens 16 Jahre alt sein, dürfen aber nur unter Aufsicht an der Maschine arbeiten.
- An der Maschine tätige Personen dürfen nicht abgelenkt werden.
- Halten Sie den Bedienplatz in Ordnung, entfernen Sie Späne und Holzabfälle. Unordnung im Arbeitsbereich kann Unfälle zur Folge haben.
- Schützen Sie das Gerät vor Regen und Nässe.
- Benutzen Sie die Maschine nicht in feuchter oder nasser Umgebung.
- Bewahren Sie die Maschine sicher auf, sodass sich niemand an der stehenden Maschine verletzen oder diese in Betrieb setzen kann. Achten Sie darauf, dass die Maschine nicht ungeschützt im Freien oder in feuchter Umgebung steht.
- Benutzen Sie die Maschine nur gemäß der bestimmungsgemäßen Verwendung.
- Benutzen Sie das Gerät nicht, wo Brand oder Explosionsgefahr besteht.
- Vermeiden Sie beim Arbeiten mit diesen Gerät die Körperberührung mit geerdeten Teilen (z. B. Rohre, Radiatoren, Elektroherde, Kühlgeräte).

- Eng anliegende Kleidung tragen. Schmuck, Ringe und Armbanduhren ablegen.
- Tragen Sie beim Arbeiten einen Gehörschutz, eine Schutzbrille sowie eine Staubschutzmaske.
- Zum Schutz von langem Kopfhair Mütze oder Haar-netz aufsetzen.
- Zum Wechseln des Sägebandes geeignete Handschuhe tragen.
- Beim Arbeiten an der Säge keine Arbeitshandschuhe tragen mit Ausnahme bei rauen Werkstoffen.
- Die Sicherheitseinrichtungen an der Maschine dürfen nicht demontiert oder unbrauchbar gemacht werden.
- Umrüst-, Einstell-, Meß- und Reinigungsarbeiten nur bei ausgeschaltetem Motor durchführen. Netzstecker ziehen und Stillstand des rotierenden Werkzeuges abwarten.
- Installationen, Reparaturen und Wartungsarbeiten an der Elektroinstallation dürfen nur von Fachkräften ausgeführt werden.
- Sämtliche Schutz- und Sicherheitseinrichtungen müssen nach abgeschlossenen Reparatur- und Wartungsarbeiten sofort wieder montiert werden.
- Zum Beheben von Störungen die Maschine abschalten. Netzstecker ziehen!
- Zum Absaugen von Holzspänen oder Sägemehl eine Absauganlage einsetzen Die Strömungsgeschwindigkeit am Absaugstutzen muß 20m/s betragen.
- Vor Inbetriebnahme die Sägebandführung, sowie die Sägebandspannung prüfen.
- Rissige Sägebänder, oder solche die Ihre Form verändert haben, nicht verwenden.
- Bei verschlissenenem Sägeschlitz die Tischeinlage austauschen.
- bei geraden Schnitten gegen den Parallelanschlag ist ein Schiebestock zu verwenden.
- der Schiebestock muß immer verwendet werden, wenn der Abstand zwischen Parallelanschlag und Sägeband kleiner als 120 mm ist.
- Bei Nichtgebrauch des Schiebestockes ist dieser an der Rückseite der Maschine einzuhängen.
- Beschädigte oder nicht mehr funktionsfähige Schiebestöcke sind zu ersetzen
- Beim Sägen von Rundhölzern ist eine geeignete Haltevorrichtung zu verwenden um dasWerkstück gegen Drehen zu sichern.
- Zum Sägen von schweren oder unhandlichen Teilen geeignete Hilfsmittel zum Abstützen verwenden, z. B. Sonderzubehör: Roll-und Allseitenrollbock.
- Zur Verringerung der Geräusentwicklung Werkstücke evtl. abstützen, stets das geeignete Sägeband verwenden.
- Die obere Sägebandführung möglichst nahe an das Werkstück anstellen.
- Nach erfolgter Höheneinstellung muss die Verstellung wieder festgeklemmt werden.
- Bei schräggestellter Tischplatte den Längsanschlag an der unteren Tischplattenhälfte ansetzen.
- Das Sägeband nach Ausschalten des Motors nicht durch seitliches Gegendrücken bremsen.
- Abgesägte, eingeklemmte Werkstücke nur bei ausgeschaltetem Motor und Stillstand des Sägebandes entfernen.

- Auch bei geringfügigem Standortwechsel Maschine von jeder externen Energiezufuhr trennen! Vor Wiederinbetriebnahme die Maschine wieder ordnungsgemäß an das Netz anschließen.
- Beim Verlassen des Arbeitsplatzes den Motor ausschalten. Netzstecker ziehen!
- Ziehen Sie den Netzstecker, wenn die Maschine nicht gebraucht wird.
- Überprüfen Sie die Maschine vor jeder Inbetriebnahme auf funktionsfähige Schutzeinrichtungen und funktionsfähigen Schalter. Benutzen Sie die Maschine nicht, wenn die Schutzeinrichtungen, der Schalter, die elektrischen Zuleitungen, der Stecker oder sonstige Teile an der Maschine beschädigt sind.
- Achtung: zum Transport die obere Sägebandführung stets nach unten stellen und klemmen. Die Türe muss immer geschlossen und verriegelt sein.

Warnung! Dieses Elektrowerkzeug erzeugt während des Betriebs ein elektromagnetisches Feld. Dieses Feld kann unter bestimmten Umständen aktive oder passive medizinische Implantate beeinträchtigen. Um die Gefahr von ernsthaften oder tödlichen Verletzungen zu verringern, empfehlen wir Personen mit medizinische Implantaten ihren Arzt und den Hersteller vom medizinischen Implantat zu konsultieren, bevor das Elektrowerkzeug bedient wird.

Bestimmungsgemäße Verwendung

Die Maschine entspricht der gültigen EG Maschinenrichtlinie.

- Vor Arbeitsaufnahme müssen sämtliche Schutz- und Sicherheitseinrichtungen an der Maschine montiert sein.
- Die Maschine ist zur Bedienung durch eine Person konzipiert. Die Bedienungsperson ist im Arbeitsbereich gegenüber Dritten verantwortlich.
- Alle Sicherheits- und Gefahrenhinweise an der Maschine beachten.
- Alle Sicherheits- und Gefahrenhinweise an der Maschine vollzählig in lesbarem Zustand halten.
- Die Bandsäge ist mit dem angebotenen Werkzeug und Zubehör ausschließlich zum Sägen von Holz, holzähnlichem Material und NE-Metallen konzipiert.
- Die Maximalabmessung der zu bearbeitenden Werkstücke darf bei der Standardausführung die Tischgröße nicht überschreiten. Durchlaßbreite 195 mm, Durchlaßhöhe 100 mm
- Bei größeren Werkstückabmessungen, die ein Abkippen von der Tischplatte ermöglichen, ist die Tischverlängerung bzw. der Rollbock (Sonderzubehör) zu verwenden.
- Die Bandsäge kann mit speziellem Sägebändern (Sonderzubehör) auch zum Sägen von NE-Metall und Kunststoff eingesetzt werden. Materiallegierungen mit mehr als 80 % Magnesium dürfen wegen Brandgefahr nicht bearbeitet werden. Verwenden Sie hierfür nur die vom Hersteller angebotenen Sägeblätter.
- Bei Einsatz in geschlossenen Räumen muß die Maschine an eine Absauganlage angeschlossen werden.

Zum Absaugen von Holzspänen oder Sägemehl eine Absauganlage einsetzen. Die Strömungsgeschwindigkeit am Absaugstutzen muß 20 m/s betragen.

- Beim Einschalten der Arbeitsmaschine läuft die Absaugung nach 2-3 Sekunden Anlaufverzögerung automatisch an. Eine Überlastung der Haussicherung wird dadurch verhindert.
- Nach dem Ausschalten der Arbeitsmaschine läuft die Absaugung noch 3-4 Sekunden nach und schaltet dann automatisch ab.
- Der Reststaub wird dabei dabei, wie in der Gefahrstoffverordnung gefordert, abgesaugt. Dies spart Strom und reduziert den Lärm. Die Absauganlage läuft nur, während die Arbeitsmaschine betrieben wird.
- Für Arbeiten im gewerblichen Bereich muß zum Absaugen ein Absauger der den gewerblichen Vorschriften entspricht, eingesetzt werden.
- Absauganlagen oder Entstauber bei laufender Arbeitsmaschine nicht abschalten oder entfernen.
- Maschine nur in technisch einwandfreiem Zustand sowie bestimmungsgemäß, sicherheits- und gefahrenbewußt unter Beachtung der Betriebsanleitung benutzen! Insbesondere Störungen, die die Sicherheit beeinträchtigen können, umgehend beseitigen (lassen)!
- Die Sicherheits-, Arbeits- und Wartungsvorschriften des Herstellers sowie die in den Technischen Daten angegebenen Abmessungen müssen eingehalten werden.
- Die zutreffenden Unfallverhütungsvorschriften und die sonstigen, allgemein anerkannten sicherheitstechnischen Regeln müssen beachtet werden.
- Die Maschine darf nur von Personen genutzt, gewartet oder repariert werden, die damit vertraut und über die Gefahren unterrichtet sind. Eigenmächtige Veränderungen an der Maschine schließen eine Haftung des Herstellers für daraus resultierende Schäden aus.
- Die Maschine darf nur mit Originalzubehör und Originalwerkzeugen des Herstellers genutzt werden.
- Achtung: Der Gebrauch von anderen Werkzeugen oder Zubehör als in der Bedienungsanleitung vorgegeben kann eine Verletzungsgefahr für Sie bedeuten.
- Jeder darüber hinausgehende Gebrauch gilt als nicht bestimmungsgemäß. Für daraus resultierende Schäden haftet der Hersteller nicht; das Risiko dafür trägt allein der Benutzer.

⚠ Restrisiken

Die Maschine ist nach dem Stand der Technik und den anerkannten sicherheitstechnischen Regeln gebaut. Dennoch können beim Arbeiten einzelne Restrisiken auftreten.

- Verletzungsgefahr für Finger und Hände durch das laufende Sägeband bei unsachgemäßer Führung des Werkstückes.
- Verletzungen durch das wegschleudernde Werkstück bei unsachgemäßer Halterung oder Führung, wie Arbeiten ohne Anschlag.
- Gefährdung der Gesundheit durch Holzstäube oder Holzspäne. Unbedingt persönliche Schutzausrüstungen wie Augenschutz tragen. Absauganlage einsetzen!

- Verletzungen durch defektes Sägeband. Das Sägeband regelmäßig auf Unversehrtheit überprüfen.
- Verletzungsgefahr für Finger und Hände beim Sägebandwechsel. Geeignete Arbeitshandschuhe tragen.
- Verletzungsgefahr beim Einschalten der Maschine durch das anlaufende Sägeband.
- Gefährdung durch Strom, bei Verwendung nicht ordnungsgemäßer Elektro-Anschlußleitungen.
- Gefährdung der Gesundheit durch das laufende Sägeband bei langem Kopfhaar und loser Kleidung. Persönliche Schutzausrüstung wie Haarnetz und eng anliegende Arbeitskleidung tragen.
- Desweiteren können trotz aller getroffenen Vorkehrungen nicht offensichtliche Restrisiken bestehen.
- Restrisiken können minimiert werden wenn die „Sicherheitshinweise“ und die „Bestimmungsgemäße Verwendung“, sowie die Bedienungsanleitung insgesamt beachtet werden.

Aufstellen

Bereiten Sie den Arbeitsplatz, an dem die Maschine stehen soll, vor. Schaffen Sie ausreichend Platz, um sicheres, störungsfreies Arbeiten zu ermöglichen. Die Maschine ist zum Arbeiten in geschlossenen Räumen konzipiert und muss auf ebenem, festen Untergrund standsicher aufgestellt werden. Die Standsicherheit ist durch Befestigung mit 4 Gestellwinkeln und 4 Sechskantschrauben M 6 x 12 jeweils mit Mutter und Scheibe auf dem Boden gegeben.

Transport

Die Maschine darf nur an den gekennzeichneten Stellen (siehe Abb. 11) angehoben und transportiert werden. Niemals zum Transport an den Schutzeinrichtungen, den Einstellgriffen oder am Säge Tisch anheben.

Zum Transport ist die Maschine vom Netz zu trennen. Während des Transports muß sich die Sägeband-Schutzeinrichtung in der untersten Position und nahe dem Tisch befinden.

Maschinenbeschreibung

Die Maschine ist durch ihre ausgereifte Konstruktion zum Bearbeiten von Holz und Kunststoffen im Werkstattbereich vielseitig einsetzbar.

Das obere und untere Bandrad ist durch einen fest angebrachten Schutz und einen beweglichen Gehäusedeckel verkleidet. Der nicht schneidende Teil des Sägebandes über der Tischplatte ist durch eine an der Sägebandführung befestigte Schutzeinrichtung abgedeckt, die wiederum durch die fest angebrachte Schutzeinrichtung des oberen Bandrades gegen unbeabsichtigtes Öffnen gesichert ist. Der nicht schneidende Teil des Sägebandes unter der Tischplatte ist durch einen fest angebrachten Schutz verkleidet.

Der Schwenkbereich des Tisches von 0° bis +45° ermöglicht vielseitige Schnittmöglichkeiten, z. B.:

- Längsschnitte
- Querschnitte
- Schrägschnitte
- Bogenförmige und unregelmäßige Schnitte
- Schnitte für Zinken und Zapfen
- Hochkantschnitte bei Vierkanthölzern

Beachten Sie dazu auch die Arbeitshinweise in der Bedienungsanweisung.

Montage

Montagewerkzeug

- 1 Gabelschlüssel SW 10
- 1 Sechskant Stiftschlüssel SW 3
- 1 Sechskant Stiftschlüssel SW 6

Aus verpackungstechnischen Gründen sind die Tischplatte und die Befestigungswinkel nicht montiert.

Montage der Tischplatte, Fig. 1

- Öffnen Sie den Gehäusedeckel und stellen Sie die Schwenksegmente auf 30°.
- Die Tischplatte leicht verschrauben
 - 4 Sechskantschrauben M 6 x 12
 - 4 Fächerscheiben A 6,4

Fig. 1.1

- Die Einstellschraube auf der Unterseite des Tisches ca. 29 mm eindrehen und von Hand kontern.

Fig. 2 Tischplatte einstellen

Schwenken Sie die Tischplatte in die 0°-Stellung und ziehen Sie die Flügelschraube (A) an.

Richten Sie die Tischplatte parallel zum Sägeblatt aus, mit 4 Sechskantschrauben am Schwenksegment festziehen.

Die Flügelschraube (A) lösen, den Tisch im rechten Winkel zum Sägeband ausrichten, mit der Stellschraube (L) justieren und mit der Mutter kontern.

– Anschlagwinkel verwenden –

Bei Bedarf den Skalenzeiger auf 0 stellen.

Einstellen mittig zur Tischeinlage, Fig. 2.1

Lösen Sie die 3 Sechskantmutter (X) ca. 2 Umdrehungen und verschieben Sie die Halterung mit dem Tisch, bis das Sägeband mittig in der Tischeinlage steht. Ziehen Sie danach die Sechskantmutter wieder fest.

Montage des Längsanschlags, Fig. 3

- Drehen Sie 4 Flügelschrauben M6x12 mit je einer Beilagscheibe und einem Federring ca. 5 mm in die Tischplatte ein.
- Setzen Sie das Führungsrohr ein, bis es am Tisch anschlägt
- Befestigen Sie das Führungsrohr mit einer Schraube M 6 x 20, einer Beilagscheibe und einer Tellerfeder am Tisch (Fig. 3.1).

- Die Schraube soweit festziehen, daß sich das Führungsrohr spielfrei bewegen läßt, danach mit der Sechskantmutter kontern.
- Danach die 4 Flügelmutter festziehen.

Einstellen des Längsanschlags, Fig. 4

Nun setzen Sie den Längsanschlag auf das Führungsrohr links vom Sägeband und klemmen ihn fest. Das Führungsrohr muss jetzt parallel zur Tischnut stehen; eine Korrektur kann durch Lösen der beiden Zylinderschrauben vorgenommen werden; dazu die Schutzkappe entfernen.

Einstellen des Längsanschlages Fig 5

Den Längsanschlag links vom Sägeblatt auf das Anschlagrohr setzen, nun messen Sie 50 mm vom Sägeband zum Anschlagrohr, der Teilstrich auf der Lupe sollte jetzt auf 50 mm stehen.

Bei Bedarf die Skala nachjustieren.

Dabei lösen Sie die Kreuzschlitzschraube (K) der Skala und stellen diese auf das Maß 50, Kreuzschlitzschraube wieder festziehen.

– Schutzdeckel schließen –

⚠ Inbetriebnahme

Beachten Sie vor der Inbetriebnahme die Sicherheitshinweise.

Beim Arbeiten an der Maschine müssen sämtliche Schutzvorrichtungen und Abdeckungen montiert sein.

Sägebandwechsel, Fig. 6

Schutzdeckel mit Sechskantstiftschlüssel SW 6 öffnen Sägeband mit Drehgriff (B) entspannen und abnehmen. Neues Sägeband auflegen und leicht spannen. Bandrad von Hand in Schnittrichtung drehen und gleichzeitig endgültige Spannung des Sägebandes vornehmen. Die Spannung ist von der Sägebandbreite abhängig. Breite Sägebänder sind stärker zu spannen als schmale. Zu hohe Spannung führt zum vorzeitigen Bruch des Sägebandes.

Seitenkorrektur, Fig. 7

- Das Sägeband soll etwa mittig auf den Bandrädern laufen.
- Das obere Bandrad von Hand in Schnittrichtung drehen und über den Handgriff (C) die Seitenkorrektur vornehmen, dabei die Flügelmutter (D) lösen.
- Nach erfolgter Einstellung die Flügelmutter (D) festdrehen. Achtung ! Schutzdeckel mit Sechskantstiftschlüssel wieder verschließen

Sägebandführung, Fig. 7

Die obere Sägebandführung können Sie bis 100 mm Werkstückhöhe einstellen. Ein möglichst kleiner Abstand zum Werkstück gewährleistet optimale Bandführung und sicheres Arbeiten! Dabei die Konterschraube (F) öffnen, mit dem Drehgriff (E) den Abstand einstellen und wieder kontern.

Gegendrucklager, Fig. 8

Die Gegendrucklager (G) nehmen den Vorschubdruck des Werkstückes auf.

Stellen Sie das obere und das untere Gegendrucklager so ein, daß es leicht am Sägebandrücken anläuft.

Führungsrollen, Fig. 8

Stellen Sie die oberen und unteren Führungsrollen (H) auf die jeweilige Sägebandbreite ein. Die Vorderkanten der Führungsrollen dürfen bis höchstens Zahngrund des Sägebandes reichen. Wenn die Führungsrollen das Sägeband leicht berühren, kontern Sie mit der Rändelschraube den Sitz der Rollen.

Das Sägeband darf nicht klemmen!

Montage Befestigungswinkel Fig. 9

Die Befestigungswinkel mit Sechskantschraube M6 x 12, Beilagscheibe A6 und einer Sechskanmutter M6 anschrauben. Es ist ratsam die Maschine auf der Werkbank oder einer Tischplatte zu befestigen, damit ein Kippen der Bandsäge ausgeschlossen wird.

Absaugstutzen

Der Absaugstutzen ist aus Transportgründen nicht in der richtigen Lage und muß gedreht werden bis die Befestigungsschrauben waagrecht stehen.

Für Industriestaubsauger ist ein Adapter beigelegt, dieser wird in den Absaugstutzen eingedrückt.

Arbeitshinweise:

Folgende Empfehlungen sind Beispiele für den sicheren Gebrauch von Bandsägen. Die folgenden sicheren Arbeitsweisen werden als Beitrag zur Sicherheit angesehen, können aber nicht für jeden Einsatz angemessen, vollständig oder umfassend anwendbar sein. Sie können nicht alle möglichen, gefährlichen Zustände behandeln und müssen sorgfältig interpretiert werden.

- Bei Arbeiten in geschlossenen Räumen die Maschinen an eine Absauganlage anschließen. Für Arbeiten im gewerblichen Bereich muss ein Absauger eingesetzt werden, der den gewerblichen Vorschriften entspricht.
- Wenn die Maschine außer Betrieb ist z. B. Arbeitsende, entspannen Sie das Sägeband. Einen entsprechenden Hinweis zum Spannen des Sägebandes für den nächsten Benutzer an der Maschine anbringen.
- Nicht benützte Sägebänder zusammengelegt und sicher an einem trockenen Platz aufbewahren. Vor der Benutzung auf Fehler (Zähne, Risse) überprüfen. Fehlerhafte Sägebänder nicht verwenden!
- Beim Hantieren mit Sägebändern geeignete Handschuhe tragen.
- Vor Arbeitsbeginn müssen sämtlich Schutz- und Sicherheitseinrichtungen an der Maschine sicher montiert sein.
- Reinigen Sie niemals das Sägeband oder die Sägebandführung mit einer handgehaltenen Bürste oder Schaber bei laufendem Sägeband.

Verharzte Sägebänder gefährden die Arbeitssicherheit und müssen regelmäßig gereinigt werden.

- Zu Ihrem persönlichen Schutz beim Arbeiten Schutzbrille und Gehörschutz tragen. Bei langem Kopfhaar ein Haarnetz tragen. Lose Ärmel bis über die Ellbogen aufrollen.
- Beim Arbeiten die Sägebandführung immer so nahe wie möglich an das Werkstück anstellen.
- Sorgen Sie im Arbeits- und Umgebungsbereich der Maschine für ausreichende Lichtverhältnisse.
- Benutzen Sie für gerade Schnitte immer den Längsansschlag, um das Kippen oder Wegrutschen des Werkstückes zu verhindern.
- Zum Bearbeiten von schmalen Werkstücken mit Handvorschub den Schiebstock verwenden.
- Für Schrägschnitte den Säge Tisch in die entsprechende Position bringen und das Werkstück am Längsansschlag führen.
- Auf sichere Werkstückführung achten.
- Bei bogenförmigen und unregelmäßigen Schnitten des Werkstück mit beiden Händen, bei geschlossenen Fingern gleichmäßig vorschieben. Mit den Händen im sicheren Bereich das Werkstück festhalten.
- Für wiederholtes Ausführen von bogenförmigen, unregelmäßigen Schnitten eine Hilfsschablone verwenden.
- Beim Schneiden von Rundhölzern das Werkstück gegen Verdrehen sichern.
- Für sicheres Arbeiten bei Querschnitten das Sonderzubehör Querschneidlehre einsetzen.

⚠ Elektrischer Anschluss

Der installierte Elektromotor ist betriebsfertig abgeschlossen.

Der Anschluss entspricht den einschlägigen VDE- und DIN-Bestimmungen.

Der kundenseitige Netzanschluss sowie die verwendete Verlängerungsleitung müssen diesen Vorschriften entsprechen.

Installationen, Reparaturen und Wartungsarbeiten an der Elektroinstallation dürfen nur von einer Fachkraft ausgeführt werden.

Wichtige Hinweise

Der Elektromotor ist für Betriebsart S 1 ausgeführt. Bei Überlastung des Motors schaltet dieser selbsttätig ab. Nach einer Abkühlzeit (zeitlich unterschiedlich) läßt sich der Motor wieder einschalten.

Schadhafte Elektro-Anschlussleitungen

An elektrischen Anschlussleitungen entstehen oft Isolationschäden. Ursachen sind:

- Druckstellen, wenn Anschlussleitungen durch Fenster- oder Türspalten geführt werden.
- Knickstellen durch unsachgemäße Befestigung oder Führung der Anschlussleitung.
- Schnittstellen durch Überfahren der Anschlussleitung.
- Isolationsschäden durch Herausreißen aus der Wandsteckdose.
- Risse durch Alterung der Isolation.

Solche schadhafte Elektro-Anschlussleitungen dürfen nicht verwendet werden und sind auf Grund der Isolationschäden lebensgefährlich.

Elektrische Anschlussleitungen regelmäßig auf Schäden überprüfen. Achten Sie darauf, daß beim Überprüfen die Anschlussleitung nicht am Stromnetz hängt.

Elektrische Anschlussleitungen müssen den einschlägigen VDE- und DIN-Bestimmungen entsprechen. Verwenden Sie nur Anschlussleitungen mit Kennzeichnung HO 7 RNF. Ein Aufdruck der Typenbezeichnung auf dem Anschlusskabel ist Vorschrift.

Wechselstrommotor, Fig. 10

- Die Netzspannung muß 230 Volt / 50 Hz betragen.
- Verlängerungsleitungen müssen bis 25 m Länge einen Querschnitt von 1,5 Quadratmillimeter, über 25 m Länge mindestens 2,5 Quadratmillimeter aufweisen.
- Der Netzanschluss wird mit 16 A träge abgesichert.

Bei Rückfragen bitte folgende Daten angeben:

- Motorenhersteller
- Stromart des Motors
- Daten des Maschinen-Typenschildes
- Daten des Schalter-Typenschildes

Bei Rücksendung des Motors immer die komplette Antriebseinheit mit Schalter einsenden.

Wartung

Umrüst-, Einstell-, Mess- und Reinigungsarbeiten nur bei ausgeschaltetem Motor durchführen. Netzstecker ziehen und Stillstand des rotierenden Werkzeuges abwarten.

Sämtliche Schutz- und Sicherheitseinrichtungen müssen nach abgeschlossenen Reparatur- und Wartungsarbeiten sofort wieder montiert werden.

Die eingebauten Kugellager sind wartungsfrei.

Wir empfehlen Ihnen:

- Die Schwenksegmente des Tisches sowie die Bandspanneinrichtung leicht nachfetten.
- Das Sägeband regelmäßig reinigen. Holz hinterläßt Harzrückstände. Zur Reinigung empfehlen wir das Entharzungskonzentrat Pharmol HEK, Art.-Nr. 61009700.
- Die Führungsrollen sowie die Gegendrucklager regelmäßig kontrollieren. Gegebenenfalls nachstellen oder zerlegen und ölen oder austauschen.
- Ausgelaufene Tischeinlage erneuern.
- Tischoberfläche immer harzfrei halten.

Service-Informationen

Es ist zu beachten, dass bei diesem Produkt folgende Teile einem gebrauchsgemäßen oder natürlichen Verschleiß unterliegen bzw. folgende Teile als Verbrauchsmaterialien benötigt werden.

Verschleißteile*: Kohlebürsten, Sägeblatt, Tischeinlagen; Keilriemen

*** nicht zwingend im Lieferumfang enthalten!**

Störungsabhilfe

Störung	Mögliche Ursache	Abhilfe
Motor läuft nicht an	a) Kein Strom b) Schalter, Kondensator c) Elektrische Verlängerungsleitung defekt	a) Netzsicherung überprüfen b) Elektro- Fachkraft überprüfen c) Netzstecker ziehen, überprüfen, bei Bedarf austauschen
Sägeband verläuft	a) Führung schlecht eingestellt b) Falsches Sägeband	a) Sägebandführung nach Bedienungsanweisung einstellen b) Sägeband nach Bedienungsanweisung auswählen
Brandflecken am Holz beim Arbeiten	a) Sägeband stumpf b) Falsches Sägeband	a) Sägeband austauschen b) Sägeband nach Bedienungsanweisung auswählen
Sägeband klemmt beim Arbeiten	a) Sägeband stumpf b) Sägeband verharzt c) Führung schlecht eingestellt	a) Sägeband austauschen b) Sägeband reinigen c) Sägebandführung nach Bedienungsanweisung einstellen

Manufacturer

Scheppach
 Fabrikation von Holzbearbeitungsmaschinen GmbH
 Günzburger Straße 69
 D-89335 Ichenhausen

Dear customer,

We wish you much pleasure and success with your new scheppach machine.

Note

In accordance with valid product liability laws, the manufacturer of this device shall not be responsible for damage to and from this device which results from:

- Improper care.
- Noncompliance with the Operating Instructions.
- Repairs made by unauthorized persons.
- The installation and use of any parts which are not original scheppach replacement parts.
- Improper use and application.
- Failure the electrical system as a result of noncompliance with the legal and applicable electrical directives and VDE regulations 0100, DIN 57113 / VDE 0113.

We recommend

that you read through the entire operating instructions before putting into operation.

These operating instructions are to assist you in getting to know your machine and utilize its proper applications.

The operating instructions contain important notes on how you work with the machine safely, expertly, and economically, and how you can avoid hazards, save repair costs, reduce downtime and increase the reliability and service life of the machine.

In addition to the safety requirements contained in these operating instructions, you must be careful to observe your country's applicable regulations.

The operating instructions must always be near the machine. Put them in a plastic folder to protect them from dirt and humidity. They must be read by every operator before beginning work and observed conscientiously. Only persons who have been trained in the use of the machine and have been informed of the various dangers may work with the machine. The required minimum age must be observed.

In addition to the safety requirements contained in these operating instructions and your country's applicable regulations, you should observe the generally recognized technical rules concerning the operation of woodworking machines.

General notes

- After unpacking, check all parts for any transport damage. Inform the supplier immediately of any faults.
- Later complaints cannot be considered.
- Make sure the delivery is complete.
- Before putting into operation, familiarize yourself with the machine by carefully reading these instructions.

- Use only original scheppach accessories, wearing or replacement parts. You can find replacement parts at your scheppach dealer.
- When ordering, include our item number and the type and year of construction of the machine.

Scope of delivery	
	Band saw
	Sawing table
	Longitudinal stop
	Operating instructions
	Guiding profile with scale
	Adapter for Suction
	Push stick
	Accessory bag
	Hexagonal spanner SW 10
	Hexagon socket head wrench SW3/SW6
Technical data	
Passage width mm	196
Passage height mm	100
Table size mm	310 x 320
Cutting speed m/min.	880
Saw band length mm	1490
Saw band width mm	3,5/12
Height up to tabletop mm	315
H x W x D mm	720 x 475 x 440
Slewing range of the table°	0-45
Overall weight kg	25
Suction connection ø mm	100/35
Band wheel ø mm	205
Motor	
Electro motor	230-240V/50 Hz
Nominal consumption P1 kW	0.30
Delivery of power P2 kW	0.18
Operating mode	S1
Revolutions 1/min	1,355
Motor protection	no
Under voltage release	yes
Switch	Schuko

Subject to technical modifications!

Legend Fig. 1

1. Case door
2. Door lock
3. Saw blade safety device
4. Saw blade guidance
5. Longitudinal limit stop
6. Tabletop
7. Frame
8. On/Off switch
9. Handle for saw blade tensioning

10. Adjustment handle for upper blade wheel
11. Motor
12. Suction connector
13. Adjustment handle for saw blade safety device

Noise parameters according to EN 3744.

Sound level in dB

according to EN 61029-1, En 61029-2-5; 13.2

Operation $L_{WA} = 87.0$ dB(A)

Sound level at the workplace in dB

Operation $L_{pAeq} = 77.0$ dB(A)

A measurement uncertainty allowance $K = 3$ dB applies to the mentioned emission values.



In these operating instructions we have marked the places that have to do with your safety with this sign.

Safety notes

- Please pass on safety notes and instructions to all those who work on this machine.
- Personnel entrusted with work on the machine must have read the operating instructions and in particular the chapter on safety before beginning work. Reading the instructions after work has begun, is too late. This applies especially to persons working only occasionally on the machine, e.g. during setting up or maintenance.
- Observe all safety instructions and warnings attached to the machine.
- See to it that all safety instructions and warnings attached to the machine are complete and perfectly legible.
- Check all power supply lines. Do not use defective lines.
- Make sure that the machine stands stable on firm ground.
- Insure sufficient lighting in the work area and the area around the machine.
- Caution when working: There is a danger to fingers and hands from the rotating tool.
- During the operation of the machine all safety devices and covers must be mounted, and the door protecting the saw blade must be closed.
- Keep away other persons, in particular children, from your working area and the machine connected to the mains as well as from the supply lines.
- Make sure that children cannot access the machine while it is not in use.
- Do not overload the device and use it only within the performance range according to the technical specifications contained in the operating instructions.
- If you work with the machine outside, make sure it is in an upright position, and wear shoes with an anti-slip sole.
- Do not use the cable for other purposes than it is intended for. Protect it from heat, oil, and sharp edges.
- Only use well-sharpened saw blades to make your work more effective and safe.
- Make sure the handles are dry, clean, and free from oil and grease.
- Make sure that wrenches and adjustment tools have been removed before you turn the machine on.
- If you use the machine outside, only use approved extension cables that are identified accordingly.
- Keep away other persons, in particular children, from your working area and the machine connected to the mains as well as from the supply lines.
- Be careful and always pay attention to what you are doing. Perform your work sensibly. Do not use the device when you cannot concentrate.
- When working on the machine, all safety mechanisms and covers must be mounted.
- Keep children away from the machine when it is connected to the power supply.
- Always keep the operator's place clean, remove chips and waste wood. Disorder in the working area may result in accidents.
- Protect the device from rain and humidity.
- Do not use the machine in humid or wet environments.
- Store the machine at a safe place to ensure that persons may not injure themselves at the standing machine or may put the machine into operation. Please make sure that the machine is not standing outside without any protection or is in a humid environment.
- Only use the machine according to the intended use.
- Do not use the device if there is a risk of fire or explosion.
- Make sure your body does not come into contact with grounded parts (e.g. tubes, radiators, electric kitchen ranges, cooling devices) while you work with the device.
- Operating personal must be at least 18 years of age. Trainees must be at least 16 years of age, but may only operate the machine under adult supervision.
- Persons working on the machine may be not diverted from their work.
- The working space on the machine must be free of chips and wood scrap.
- Wear only close-fitting clothes. Remove rings, bracelets and other jewelry.
- Wear an ear protection, safety glasses, as well as a dust protection mask while you are working with the machine.
- Always wear safety goggles when working.
- Wear a cap or hair net to protect long hair.
- Do not wear work gloves while you use the saw, except from rough materials.
- Do not wear work gloves when working on the saw.
- Observe the correct rotational speed setting on the machine.
- The safety mechanism on the machine may not be removed or rendered unusable.
- Cleaning, changing, calibrating, and setting of the machine may only be carried out when the motor is switched off. Pull the power supply plug and wait for the rotating tool to completely stop.
- Connection and repair work on the electrical installation may be carried out by a qualified electrician only.
- All protection and safety devices must be replaced after completing repair and maintenance procedures.
- Switch the machine off and pull power supply plug when rectifying any malfunctions.

- Use a suction unit to suck up wood shavings and sawdust. The current speed at the suction connection piece should be 20 m/s.
- Check the saw band guide and the saw band tension before starting up.
- Do not use nicked saw bands or those that have an altered form.
- Replace table inserts that have worn saw slots.
- If you perform straight cuts against the parallel limit stop you must use a sliding stick.
- The sliding stick must always be used if the distance between the parallel limit stop and the saw blade is less than 120 mm.
- If you do not use the sliding stick it must be stored at the rear of the machine.
- Defective or non operative sliding sticks must be replaced.
- If you saw round wood you must use an appropriate support to prevent the work piece from turning.
- When sawing round wood, make sure that the work piece does not turn.
- For sawing heavy or cumbersome pieces, use the appropriate working aids for bracing. (Special accessory roller stands).
- Try to support the work pieces and always use the appropriate saw blade to reduce the noise.
- Place the upper saw band guide as closely as possible to the work piece.
- Once the height has been adjusted the adjusting device must be locked again.
- On slanted table plates, attach the longitudinal stop on the lower table plate half.
- Do not brake the saw band with side pressure after switching off.
- Remove work pieces that have become stuck only with the motor switched off and with the saw band at a standstill.
- Cut off the external power supply of the machine even if only minor changes of place are envisaged. Properly reconnect the machine to the supply mains before re-commissioning.
- When leaving the work place, switch the motor off. Pull the power supply plug.
- Always disconnect the mains plug when the machine is not used.
- Check the machine prior to each operation for functional safety devices, functional switch. Do not use the machine if the safety devices, the switch, the electrical supply lines, the plug or other parts are damaged.
- Caution: Always place the upper saw blade guidance in the lowest position and lock it before you transport the machine. The door must always be closed and locked.

Warning! This electric tool generates an electromagnetic field during operation. This field can impair active or passive medical implants under certain conditions. In order to prevent the risk of serious or deadly injuries, we recommend that persons with medical implants consult with their physician and the manufacturer of the medical implant prior to operating the electric tool.

⚠ Use only as authorized

CE tested machines meet all valid EC machine guidelines as well as all relevant guidelines for each machine.

- All protective and safety device must be mounted on the machine before beginning work.
- The machine is designed to be operated by one person. The operator is responsible for all other persons in the working area.
- Observe all safety instructions and warnings attached to the machine.
- See to it that safety instructions and warnings attached to the machine are always complete and perfectly legible.
- The bandsaw with the supplied tools and accessories is designed exclusively for sawing wood, material similar to wood, and non-ferrous metals and steel.
- The maximum dimension of the workpieces to be processed may not exceed with the standard design of the table size.
- For larger workpiece dimensions which require tipping of the table top, the table extension or the dolly (special accessories) must be used.
- The band saw can also be used for sawing metal when it is equipped with a special saw band dolly (special accessory) and a operated at an adapted cutting speed. Metal alloys with more than 80 % magnesium may not be processed due to the danger of fires.
- With special saw blades (special accessories) the ribbon saw can also be used to saw non-ferrous metal and plastics. Material alloys containing more than 80% magnesium must not be processed due to the risk of fire. Use only the saw blades offered by the manufacturer.
- When used in enclosed rooms, the machine must be connected to a vacuum exhaust unit. Use the dust extractor to remove matchwood or saw dust. The vacuum support flow rate must be 20 m/s. Subatmospheric pressure 860 Pa.
- The vacuum exhaust unit automatically switches on after a 2-3 second delay after the machine tool is turned on. This avoids overloading the circuit fuse.
- After turning off the machine tool, the vacuum exhaust unit remains on for an additional 2-3 seconds and is then automatically switched off. Remaining dust is thereby removed by vacuum exhaust, as required by German regulations governing hazardous materials. This results in savings in electricity consumption and reduces noise levels, as the vacuum exhaust unit is on only during machine tool operation.
- A suction device which conforms with commercial regulations must be used for suction in commercial areas.
- Do not switch off or remove suction units or dust extractors while the work machine is in operation.
- The machine must only be used in technically perfect condition in accordance with its designated use and the instructions set out in the operating manual, and only by safety-conscious persons who are fully aware of the risks involved in operating the machine. Any functional disorders, especially those affecting the safety of the machine, should therefore be rectified immediately.

- The safety, work and maintenance instructions of the manufacturer as well as the technical data given in the calibrations and dimensions must be adhered to.
- Relevant accident prevention regulations and other, generally recognized safety-technical rules must also be adhered to.
- The machine may only be used, maintained, and operated by persons familiar with it and instructed in its operation and procedures. Arbitrary alterations to the machine release the manufacturer from all responsibility for any resulting damages.
- The machine may only be used with original accessories and original tools made by the manufacturer.
- Any other use exceeds authorization. The manufacturer is not responsible for any damages resulting from unauthorized use; risk is the sole responsibility of the operator.
- Caution: The use of other tools or accessories than the ones specified in the operating instructions may present a risk of injury for you.

⚠ Remaining hazards

The machine has been built using modern technology in accordance with recognized safety rules. Some remaining hazards, however, may still exist.

- Risk of injury for fingers and hands by the rotating saw band due to improper handling of the work piece.
- Risk of injury through the hurling work piece due to improper handling, such as working without the push stick.
- Risk of damaging your health due to wood dust and wood chips. Wear personal protective cloth such as goggles. Use a fitting dust extractor.
- Risk of injury due to defective saw band. Regularly check saw band for such defects.
- Risk of injury for fingers and hands while changing saw band. Wear proper gloves.
- Risk of injury due to starting saw band while switching on the machine.
- The use of incorrect or damaged mains cables can lead to injuries caused by electricity.
- Wear only close-fitting clothes. Remove rings, bracelets and other jewelry.
- For the safety of long hair, wear a cap or hair net.
- Even when all safety measures are taken, some remaining hazards which are not yet evident may still be present.
- Remaining hazards can be minimized by following the instructions in „Safety Precautions“, „Proper Use“ and in the entire operating manual.

Set-up, Fig. 9

Prepare the workplace where the machine is to be placed. Insure sufficient room to allow safe work without malfunctions. The machine is designed to operate in closed rooms and must be placed stably on firm level ground. Stability is insured by attachment to the ground with 4 screws.

Transport

The machine may only be lifted and transported at the identified points (see Figure 11). Never lift the machine at the safety devices, the adjusting levers, or the sawing table. During the transport the saw blade protection must be in the lowest position and near the table.

Never raise at the table!

Unplug the machine from the mains during transport.

Machine description

Due to its perfected design, the machine offers a versatile application for processing wood and plastics in the workshop.

The upper and lower bandwheel is protected by a fixed guard and an articulated cover. The non-cutting part of the sawbelt above the table top is covered by a guard fixed to the sawbelt guide, the latter being protected against inadvertant opening by the fixed guard of the upper band wheel. The non-cutting part of the sawbelt under the table top is protected by a fixed cover.

The swivelling range of the table from 0° to +45° allows versatile cutting possibilities (e.g.)

- Longitudinal cuts
- Cross cuts
- Diagonal cuts
- Curved and irregular cuts
- Cuts for dovetails and tenons
- On-edge cuts of squared beams

Please consult also the working hints in the operating instructions.

Assembly

Assembly tools

1 engineer's wrench SW 10

1 hexagonal head spanner SW 3

1 hexagonal head spanner SW 6

Tabletop and the mounting angles are not mounted for reasons of packaging technology.

Installation of the tabletop, Fig. 1

- Open the case cover, and set the slewing segments to 30°.
- Loosely screw the tabletop.
 - 4 hexagon head cap screws M 6 x 12
 - 4 serrated lock washers A 6,4

Fig. 1.1

Screw in the setting screw approx. 29 mm on the bottom side of the table and fix it by hand.

Fig. 2 Adjusting the tabletop

Swivel the tabletop to the 0° position and tighten the thumbscrew (A).

Align the tabletop parallel to the saw blade, tighten with 4 hexagonal screws at the swivel segment.

Loosen thumbscrew (A), align the table in the right angle to the saw band adjust it with the setting screw (L), and fix it with the nut.

– Use stop angle –

Set the scale pointer to 0 if necessary.

Fig. 2.1 Adjustment in the centre of the table insert

Loosen the 3 hexagon nuts (X) by approximately 2 turns, and move the support with the table until the saw blade is in the centre of the table insert. Then, tighten the hexagon nuts again.

Assembly of the longitudinal limit stop, fig. 3

- Screw in 4 thumbscrews M6x12 each with one washer and a spring washer to a length of approx. 5 mm into the tabletop.
- Insert the guide tube until it stops at the table.
- Fasten the guide tube with a screw M 6 x 20, a washer and a cup washer to the table (fig. 3.1).
- Tighten the screw so far that the guide tub can be moved free of clearance; fix it next with the hexagonal nut.
- Tighten then the 4 thumbnuts.

Fig. 4

Place now the longitudinal limit stop onto the guide tube on the right of the saw band and clamp it. The guide tube must now be parallel to the table groove, a correction can be performed by loosening both the cheese head screws, remove the protecting cap to do this.

Setting of the longitudinal limit stop fig. 5

Set the longitudinal limit stop onto the stop pipe on the left side of the saw blade, measure now 50 mm from the saw blade to the stop tube. The scale line on the magnifying glass should now stand at 50 mm.

Readjust the scale if necessary.

Loosen thereby the Phillips Head Screw (K) of the scale and set it to the dimension 50, retighten the Phillips Head Screw.

– Close the protective cover –

⚠ Commissioning

Before putting the machine into operation, carefully observe the safety instructions.

When working with the machine, all protective devices and guards must be fitted.

Saw band replacement, figure 6

Open protective cover with hexagonal head spanner SW 6, release saw band with twist handle (B) and take it off. Put on new saw band and tighten slightly. Turn band wheel manually in the cutting direction and carry out at the same time the final tensioning of the saw band. The tensioning is dependent on the saw band width. Broad saw bands are to be tensioned stronger than the small ones. Too high a tension causes the untimely break of the saw band.

Side correction, figure 7

- The saw band must run centrally on the band wheels.
- Turn the upper band wheel manually in the cutting direction and perform the side correction via the handle (C), loosen thereby the thumbnut (D).
- Tighten the thumbnut (D) after setting is effected.

Caution! Close the protective cover again with the hexagonal head screw.

Fig. 7

Open thereby the lock nut (F), set the distance with the twist handle (E) and fix it again.

Counter-pressure bearings, Fig. 8

Counter-pressure bearings (G) absorb the workpiece feed pressure. Set the upper and lower counter-pressure bearing such that it slightly touches the back of the sawblade.

Guide rollers, Fig. 8

Adjust the upper and lower feed rollers (H) to the corresponding sawblade width. The front edges of the guide rollers must not reach further than the tooth base of the sawblade. When the guide rollers slightly touch the sawblade, counter the roller seat with the knurled screw.

The sawblade must not jam!

Assembly of the mounting angle Fig. 9

Screw on mounting angle with hexagonal nut M6x12, washer A6 and a hexagonal nut M6. It is advisable to fasten the machine on a workbench or a tabletop to exclude the tipping-over of the bandsaw.

Suction connector

The suction connector is not positioned correctly for transport reasons and must be turned until the fastening screws are in a horizontal position.

An adapter is attached for industry vacuum cleaners; this adapter is pressed into the suction connector.

⚠ Working information

The following recommendations are examples of the safe use of band saws.

The following safe working methods should be seen as an aid to safety. They cannot be applied suitably completely or comprehensively to every use. They cannot treat every possible dangerous condition and must be interpreted carefully.

- Connect the machine to a suction unit when working in closed rooms. A suction device which conforms with commercial regulations must be used for suction in commercial areas.
- Loosen the sawband when the machine is not in operation (e.g. after finishing work). Attach a notice on the tension of the saw band to the machine for the next user.
- Collect unused sawbands and store them safely in a dry place. Check for faults (teeth, cracks) before use. Do not use faulty sawbands!

- Wear suitable gloves when handling sawbands.
- All protective and safety devices must be securely mounted on the machine before beginning work.
- Never clean the sawband or the sawband guide with a hand-held brush or scraper while the sawband is running. Resin-covered sawbands impair working safety and must be cleaned regularly.
- For your own protection, wear protective glasses and hearing protection. Wear a hairnet if you have long hair. Roll up loose sleeves over the elbows.
- Always position the sawband guide as near the workpiece as possible when working.
- Insure sufficient lighting in the work area and around the machine.
- Always use the fence for straight cuts to keep the workpiece from tipping or slipping away.
- When working on narrow workpieces with manual feed, use the push stick.
- For diagonal cuts, place the saw bench in the appropriate position and guide the workpiece on the fence.
- Insure safe workpiece guidance.
- For arced and irregular cuts, push the workpiece evenly using both hands with the fingers together. Hold the workpiece with your hands on a safe area.
- Use a pattern for repeated arced or irregular cuts.
- Insure that the workpiece does not roll when cutting round pieces.
- Use the traverse cutting gauge special accessory for safety when making traverse cuts.

Electrical Connection

The installed electric motor is connected and is ready to work.

The connection complies with the relevant VDE and DIN regulations.

The customer-side mains supply and the used extension line must meet these regulations.

Installations, repair, and maintenance work relating to the electric installation may only be performed by specialists.

Important Notes

The electric motor has been designed for the S 1 operating mode.

In case of an overload of the motor, it turns off automatically. After a cooling period (duration varies), you can turn on the motor again.

Defective Electric Connection Lines

Often, insulation damages occur on electrical connection lines.

Causes are:

- Drag marks if connection lines are led through window or door clearances.
- Kinks due to improper attachment or routing of the connection line.
- Cuts caused by running over the connection line.
- Insulation damages caused by pulling the connection line out of the wall socket.
- Fissures caused by the ageing of the insulation.

Such defective electric connection lines must not be used and are **hazardous** due to the insulation damages. Regularly check the electrical connection lines for damages. Please make sure that the connection lines are disconnected from the mains supply during the check.

Electrical connection lines must comply with the relevant VDE and DIN regulations. Only use connection lines labelled with H 07 RN. The labelling of the connection cable with the type specification is required.

AC motor Fig. 10

- The supply voltage must be 230 V / 50 Hz.
- Extension lines up to a length of 25 m must have a cross section of 1.5 square millimetres. Extension lines with a length of more than 25 m must have a minimum cross section of 2.5 square millimetres.
- The mains connection is protected with a delay-action fuse of 16 A.

If you have further questions, please specify the following:

- Motor manufacturer
- Kind of current of the motor
- Data from the machine type plate
- Data from the switch type plate

If you return the motor, always return the complete drive unit with the switch.

Maintenance

Perform resetting, measuring, and cleaning work exclusively when the motor is turned off. Disconnect the mains plug, and wait until the rotating tool stands still.

All protection and safety devices must be immediately re-installed once the repair and maintenance work is completed.

The built-in ball bearings are maintenance-free.

Recommendations:

- Slightly re-lubricate the slewing segments of the table and the bend tensioning device.
- Regularly clean the saw band. Wood leaves resin sediments. We recommend the deresinifying concentrate Pharmol HEK, item no. 61009700 for the cleaning.
- Regularly check the guiding rollers and the counter-pressure bearings. If required, readjust or disassemble them, and grease or exchange the parts.
- Exchange worn-out table inserts.
- Ensure that the tabletop is always free of resin.

Service information

Please note that the following parts of this product are subject to normal or natural wear and that the following parts are therefore also required for use as consumables. Wear parts*: Carbon brushes, saw blade, table inlays; v-belt

* Not necessarily included in the scope of delivery!

Trouble shooting

Problem	Possible Cause	Help
Saw blade gets loose after turning off the motor	Fastening nut tightened insufficiently	Tighten fastening nut, M20 left-handed thread
Motor does not start	<ul style="list-style-type: none"> a) Fastening nut tightened insufficiently b) Extension cable defect c) Connections on the motor or switch defect 	<ul style="list-style-type: none"> a) Check the mains fuse. b) See "Electrical Connection" in the operating manual c) Have it checked by an electrician
No motor output turns off automatically	Overload by dull saw blade, thermoprotection is triggered	Insert a sharpened saw blade; motor can be turned on again after the cooling period
Burns on the cutting surface c) with longitudinal cuts d) with cross cuts	<ul style="list-style-type: none"> a) Fastening nut tightened insufficiently b) Wrong saw blade c) Longitudinal stop not parallel d) Slide carriage not parallel 	<ul style="list-style-type: none"> a) Insert a sharpened saw blade b) Insert saw blade with 20 or 28 teeth for longitudinal cuts c) Exchange the longitudinal stop Align the slide carriage with the saw blade

Manufacteur:

Scheppach

Fabrikation von Holzbearbeitungsmaschinen GmbH
Günzburger Straße 69
D-89335 Ichenhausen

Cher client,

Nous vous souhaitons beaucoup de plaisir et du succès au cours de vos travaux à venir, avec votre nouvel appareil scheppach.

Avertissement:

Le constructeur de cet appareil n'est pas responsable, conformément à la réglementation en vigueur concernant la responsabilité des produits, des dommages occasionnés par ou survenant à cet appareil et ayant pour cause:

- Maniement inadéquat.
- Non respect des consignes d'utilisation.
- Réparations par un tiers, n'étant pas un spécialiste agréé.
- Montage et remplacement de „pièces de rechange non originelles de scheppach“.
- Emploi non conforme à la prescription.
- Défaillance de l'installation électrique, due au non respect des réglementations électriques et des prescriptions VDE 0100, DIN 57113 / VDE 0113.

Nous vous conseillons:

De lire le texte du guide d'utilisation, avant d'effectuer le montage et la mise en oeuvre. Ce manuel d'utilisation, conçu pour faciliter votre prise de contact avec la machine, vous permettra d'en exploiter correctement toutes les possibilités. Les indications importantes qu'il contient vous apprendront comment travailler avec la machine de manière sûre, rationnelle et économique, comment éviter les dangers, réduire les coûts de réparation et raccourcir les périodes d'indisponibilité, comment enfin augmenter la fiabilité et la durée de vie de la machine.

Outre les directives de sécurité figurant dans ce manuel, vous devrez observer les prescriptions réglant l'utilisation de la machine dans votre pays. Le manuel doit se trouver en permanence à proximité de la machine. Mettez-le dans une enveloppe plastique pour le protéger contre la saleté et l'humidité. Chaque personne utilisatrice en prendra connaissance avant le début de son travail et respectera scrupuleusement les instructions qui y sont données. Seules pourront travailler sur la machine les personnes instruites de son maniement et informées des dangers inhérents à celui-ci. L'âge minimum autorisé doit être respecté.

Outre les directives de sécurité contenues dans ce manuel et les prescriptions spécifiques à votre pays, vous observerez les règles techniques généralement reconnues pour la conduite des machines à travailler le bois.

Conseils généraux

- Vérifier dès la livraison, qu'aucune pièce n'ait été détériorée pendant le transport. En cas de réclamation, informer aussitôt le livreur.
- Nous ne pouvons tenir compte des réclamations ultérieures.
- Vérifier que la livraison soit bien complète.
- Familiarisez-vous avec l'appareil avant la mise en oeuvre par l'étude du guide d'utilisation.
- Pour les accessoires et les pièces standard, n'utiliser que des pièces d'origine scheppach. Vous trouverez-ces chez votre commerçant spécialisé scheppach.
- Lors de commandes, donnez nos numéros d'article, ainsi que le type et l'année de fabrication de l'appareil.

Entendue de livraison	
	Scie à ruban
	Table de scie
	Butée longitudinale
	Instructions de service
	Profilé de guidage gradué
	Raccord pour aspiration
	Bâton de poussée
	Sachet de petit matériel de montage
	Clé à fourche SW 10
	Clé mâle à six pans SW 3/SW 6
Caractéristiques techniques	
Largeur de passage mm	196
Hauteur de passage mm	100
Taille de la table mm	310 x 320
Vitesse de coupe m/min.	880
Longueur du ruban de scie mm	1490
Largeur du ruban de scie mm	3,5/12
Hauteur jusqu'au dessus de table mm	315
H x L x P mm	720 x 475 x 440
Domaine de pivotement de la table °	0-45
Poids total kg	25
Raccord aspiration, ø en mm	100/35
Roue ø mm	205
Entraînement	
Moteur électrique	230-240V/50 Hz
Puissance absorbée P1 kW	0,30
Puissance utile P2 kW	0,18
Mode de fonctionnement	S1
Vitesse de rotation 1/min	1355
Protection moteur	non
Dispositif de déclenchement basse tension	oui
Fiche	Schuko

Sous réserve de modifications techniques!

Légende

1. Porte du boîtier
2. Verrouillage de porte
3. Dispositif de protection du ruban de scie
4. Guidage du ruban de scie
5. Butée longitudinale
6. Dessus de table
7. Bâti
8. Interrupteur marche/arrêt
9. Poignée pour mise sous tension du ruban de scie
10. Poignée de réglage pour roue de ruban supérieure
11. Moteur
12. Tubulure d'aspiration
13. Poignée de réglage pour dispositif de protection de ruban de scie

Valeurs caractéristiques de bruits selon la norme EN 3744.

Niveau de puissance acoustique indiqué en dB

EN 61029-1, En 61029-2-5;13.2

Usinage $L_{WA} = 86,0$ dB(A)

Niveau de pression acoustique au poste de travail indiqué en dB

Usinage $L_{pAeq} = 74,8$ dB(A)

Un supplément d'incertitude de mesure $K = 3$ dB est valable pour les valeurs d'émission citées



Les passages relatifs à votre sécurité sont marqués de ce signe dans ces instructions de service.

Consignes de sécurité

- Passez ces instructions de service à toutes les personnes travaillant sur la machine.
- Avant de commencer à travailler, le personnel devant travailler sur la machine doit avoir lu les instructions de service et notamment le chapitre "Consignes de sécurité". Il est trop tard lorsque le travail a déjà commencé. Cette règle s'applique notamment au personnel travaillant de manière intermittente sur la machine, par ex. pour des opérations de réglage ou d'entretien.
- Respecter toutes les consignes de sécurité et tous les avertissements relatifs à la machine.
- Toutes les consignes de sécurité et tous les avertissements doivent être conservés intégralement près de la machine et doivent être parfaitement lisibles.
- Vérifiez les câbles de raccordement électriques. Ne pas utiliser de lignes défectueuses.
- Veiller à ce que la machine soit installée sur une base stable.
- Veiller que l'aire de travail et la zone autour de la machine soient suffisamment éclairées.
- Attention: Lors du travail sur la machine, il y a risque de blessure pour les doigts et les mains du fait de la rotation de l'outil de coupe.

- Tous les dispositifs protecteurs et tous les recouvrements doivent être montés pour travailler sur la machine, le capot protégeant le ruban de la scie doivent être fermés.
- Tenez les tierces personnes, en particulier les enfants, à l'écart de votre plan de travail. Ne laissez personne toucher votre outil ou le câble.
- Gardez la machine, même hors service, à l'abri des enfants.
- Ne pas surcharger la machine et utilisez-la conformément à son affectation et en respectant le mode d'emploi
- Il est recommandé de porter des chaussures anti-dérapantes pour les travaux à l'air libre et de bien garder son équilibre.
- N'utilisez pas le câble pour des fins pour lesquelles il n'a pas été conçu. les arêtes vives.
- N'utilisez que des lames bien aiguisées pour votre sécurité.
- Tenez les poignées sèches et exemptes d'huile et de graisse.
- Contrôlez toujours avant de mettre en circuit l'appareil si la clé et les outils de réglage ont bien été ôtés.
- N'utilisez à l'air libre que des rallonges homologuées et marquées en conséquence.
- Ne laissez pas d'autres personnes, en particulier les enfants, toucher votre machine ou son câble. Tenez-les à l'écart de votre poste de travail.
- Soyez attentif à ce que vous faites. Soyez raisonnable dans votre travail. N'utilisez en aucun cas cette machine si vous n'êtes pas concentré.
- Pour le travail sur la machine, tous les dispositifs de sécurité et tous les capots doivent être montés.
- Tenez les enfants à l'écart de la machine raccordée au réseau.
- La personne utilisatrice doit avoir 18 ans au moins. Les élèves à former doivent avoir 16 ans au moins, et travailler uniquement sous surveillance.
- Ne pas déranger les personnes travaillant sur la machine.
- Rangez votre poste de travail et éliminez les sciures et restes de bois. Le désordre dans votre lieu de travail peut être la cause d'accidents.
- Tenez votre machine à l'abri de la pluie et de l'humidité.
- N'utilisez pas votre machine dans un environnement humide ou mouillé.
- Conservez la machine à un endroit sûr de telle manière que personne ne puisse se blesser à la machine immobile ou mettre cette dernière en marche. Faites attention à pas placer la machine sans protection à l'extérieur ou dans un environnement humide.
- Utilisez la machine de manière exclusivement conforme à sa destination.
- N'utilisez l'outil en aucun cas en cas de risque d'incendie ou d'explosion.
- Evitez tout contact avec les pièces mises à terre (par ex. tuyaux, radiateurs, cuisinière électriques, appareils réfrigérants).
- L'aire de travail de la machine doit être exempte de copeaux et de déchets de bois.
- Porter des vêtements collants. Oter bijoux, bagues et montres-bracelets.

- Utilisez pendant vos travaux un casque, des lunettes de protection, ainsi qu'un masque.
- Porter des lunettes de protection.
- Porter un bonnet ou un filet pour protéger les cheveux trop longs.
- Porter des gants appropriés pour changer le ruban.
- Ne portez pas de gants pour travailler à la scie, sauf en cas de matériaux rugueux.
- Veiller au bon réglage de la vitesse de rotation suivant le travail à effectuer.
- Les dispositifs de sécurité sur la machine ne doivent être ni démontés ni rendus inutilisables.
- Les travaux de réglage, calibrage, mesure et nettoyage doivent être effectués moteur hors tension. Retirer la prise secteur et attendre l'arrêt de l'outil en rotation.
- Les installations, réparations et travaux d'entretien sur l'installation électrique ne doivent être effectués que par des professionnels.
- Tous les dispositifs de protection et de sécurité doivent être remis en place immédiatement après la fin de la réparation ou de l'entretien.
- Pour éliminer les pannes, mettre la machine hors circuit. Retirer la prise secteur !
- Utiliser un dispositif d'aspiration pour aspirer les copeaux ou la sciure de bois. La vitesse du courant d'air à l'embout d'aspiration doit être de 20m/s.
- Avant la mise en service, vérifier le guide-ruban et la tension du ruban.
- Ne pas utiliser les rubans avec criques ou des rubans déformés.
- Remplacer l'insert de table lorsque la fente est usée.
- Il faut utiliser un poussoir pour les coupes droites contre la butée parallèle.
- L'utilisation du poussoir est obligatoire lorsque la distance entre la butée parallèle et le ruban de scie est inférieure à 120 mm.
- Le poussoir doit être accroché à l'arrière de la machine lorsqu'il n'est pas utilisé.
- Vous devez changer les poussoirs endommagés ou inutilisables.
- Vous devrez utiliser une poignée de fixation pour la coupe de pièces rondes pour éviter qu'elles ne tournent.
- Lorsque vous sciez du bois rond, veiller à ce que la pièce ne tourne pas.
- Pour scier des pièces lourdes ou encombrantes, utiliser des moyens appropriés pour soutenir les pièces. Accessoire spécial: Chevalet roulant.
- Pour diminuer les nuisances sonores, vous pouvez éventuellement étayer vos pièces et veiller à utiliser des lames appropriées.
- Placer le guide-ruban supérieur aussi près que possible de la pièce.
- Une fois que vous avez effectué le réglage en hauteur, vous devez obligatoirement bloquer le mécanisme d'ajustage.
- Avec plateau de table incliné, placer la butée longitudinale à la moitié inférieure du plateau de la table.
- Après mise hors circuit du moteur, ne pas freiner le ruban en exerçant sur celui-ci une pression latérale.
- Pour retirer des pièces sciées et coincées, le moteur doit être coupé et le ruban arrêté.

- Même pour de petits changements de place de la machine, couper toute alimentation externe ! Avant la remise en service, brancher de nouveau correctement la machine au secteur.
- Lorsque vous quittez le poste de travail, couper le moteur et débrancher la prise secteur!
- Débranchez toujours la fiche secteur lorsque la machine n'est pas utilisée.
- Avant toute mise en service de la machine, vérifiez toujours :
 - que les dispositifs de protection sont en parfait état de marche,
 - que l'interrupteur fonctionne correctement.
- N'utilisez pas votre machine si les dispositifs de protection, l'interrupteur, les câbles d'alimentation électrique, la fiche secteur ou d'autres pièces de la machine sont endommagés.
- Attention: pour le transport de la machine, positionnez toujours vers le bas le guidage supérieur de ruban de scie et bloquez ce dernier. La porte doit toujours être fermée et verrouillée.

Avertissement! Pendant son fonctionnement, cet outil électrique génère un champ électromagnétique. Ce champ peut dans certaines circonstances nuire aux implants médicaux actifs ou passifs. Pour réduire les risques de blessures graves voire mortelles, nous recommandons aux personnes porteuses d'implants médicaux de consulter leur médecin, ainsi que le fabricant de leur implant avant d'utiliser l'outil électrique.

Utilisation conforme

La machine satisfait à la directive machine CE en vigueur.

Avant de commencer à travailler, tous les dispositifs de protection et de sécurité doivent être montés sur la machine.

- La machine est conçue pour être utilisée par une personne. L'opérateur est responsable des autres personnes se trouvant dans l'aire de travail.
- Respecter toutes les consignes de sécurité et tous les avertissements apposés sur la machine.
- Toutes les consignes de sécurité et tous les avertissements doivent se trouver sur la machine - intégralement et parfaitement lisibles.
- Avec les outillages et accessoires fournis, la scie à ruban est conçue exclusivement pour scier du bois, une matière similaire au bois, des métaux non-ferreux et de l'acier.
- Sur la version standard, les dimensions maximales des pièces à usiner ne doivent pas dépasser la taille de la table.
- Avec des dimensions de pièce plus grandes, nécessitant d'incliner la table, il faut utiliser la rallonge de la table ou le chevalet (accessoires spéciaux).
- La scie à ruban peut aussi être utilisée pour scier du métal avec un ruban spécial (accessoire spécial) et en réglant une vitesse de coupe adaptée. Les alliages de métaux avec plus de 80% de magnésium ne peuvent pas être traités en raison du danger de feu.

- Avec des lames spéciales (pièces en option), la scie à ruban peut être utilisée pour découper des métaux non ferreux, ou des matériaux plastiques. de risque d'incendie. Utilisez exclusivement les lames commercialisées par le fabricant.
- En cas d'utilisation dans des pièces fermées, la machine doit être raccordée à un système d'aspiration. Pour aspirer les copeaux ou la sciure de bois, utiliser un système d'aspiration. La vitesse du courant d'air à l'embout d'aspiration doit être de 20 m/s. Dépression 860 Pa.
- L'installation d'aspiration se met en route automatiquement avec une temporisation de 2-3 secondes, après mise en marche de la machine-outil.
- Lors de la mise hors circuit de la machine, le système d'aspiration continue de fonctionner 3 à 4 secondes et il s'arrête ensuite automatiquement. La poussière résiduelle est aspirée comme il est prescrit dans la disposition sur les matières dangereuses. Ceci permet d'économiser du courant et de réduire le bruit, car le dispositif d'aspiration ne fonctionne que pendant le fonctionnement de la machine.
- Pour un fonctionnement dans des zones commerciales, il faut utiliser pour l'aspiration un système répondant aux prescriptions commerciales.
- Ne pas couper ni retirer les systèmes d'aspiration ou les dépoussiéreurs pendant la marche la machine.
- La machine ne doit être utilisée que dans un parfait état technique et que dans le respect des règles de l'art, des consignes de sécurité et de danger, et ce en respectant les instructions de service. Eliminer sans retard (ou faire éliminer) les pannes qui peuvent mettre la sécurité en danger.
- Les prescriptions de sécurité, de travail et d'entretien du fabricant et les dimensions indiquées dans les fiches techniques doivent être respectées.
- Les consignes de prévention contre les accidents et les autres directives de sécurité reconnues en règle générale doivent être respectées.
- La machine ne doit être utilisée, entretenue ou réparée que par des personnes parfaitement familiarisées avec la machine et avec les dangers possibles. Le fabricant décline toute responsabilité pour des dommages venant de modifications arbitraires de la machine.
- La machine ne doit être utilisée qu'avec les accessoires et outils originaux du fabricant.
- Attention: L'utilisation d'outils et d'accessoires autres que ceux indiqués dans les instructions de service est susceptible d'entraîner pour vous un risque de blessure.
- Tout usage dépassant le cadre de ces règles est considéré comme un usage non conforme. Le fabricant décline toute responsabilité pour les dommages pouvant en résulter. Le risque est de la seule responsabilité de l'utilisateur.

⚠ Risques résiduels

La machine est construite selon le niveau le plus moderne de la technologie et dans le respect des règles de sécurité reconnues. Toutefois, certains risques résiduels peuvent persister lors de l'utilisation.

- Si la pièce n'est pas guidée correctement, il y a risque de blessure pour les doigts et les mains du fait de la marche du ruban.
- Lorsque la pièce n'est pas fixée ou guidée correctement ou bien lors du travail sans butée. il y a risque de blessures car la pièce peut être éjectée.
- Les poussières de bois ou les copeaux représentent un danger pour la santé. Porter impérativement des vêtements de protection personnels telles que des lunettes de protection. Utiliser un dispositif d'aspiration!
- Un ruban défectueux est une source de blessures. Vérifier régulièrement l'état correct du ruban.
- Lors du changement du ruban, il y a risque de blessures aux doigts et aux mains. Porter des gants appropriés.
- Lors de la mise de la machine sous tension, il y a risque de blessure lorsque le ruban démarre.
- L'utilisation de câbles électriques de raccordement incorrects ou défectueux peut provoquer des blessures dues au courant.
- Les cheveux longs et les vêtements amples peuvent représenter une source de risques lorsque le ruban est en marche. Porter des vêtements de protection personnel – filet sur les cheveux et vêtements de travail collants.
- Même si toutes ces mesures de précaution sont prises, il peut rester certains risques non évidents au premier abord.
- Les risques résiduels peuvent être minimisés en respectant les "Consignes de sécurité", les explications du chapitre sur "l'Utilisation conforme" et les explications des "Instructions de service".

Installation, Fig. 9

Préparez l'emplacement où la machine sera installée. Veillez à avoir suffisamment de place pour assurer un fonctionnement sûr et sans problème. La machine est conçue pour fonctionner dans des pièces fermées et doit être installée sur une base plate et solide. La stabilité est assurée par un boulonnage au sol avec 4 vis.

Transport

Il ne vous est permis de lever et de transporter la machine qu'aux points indiqués (voir fig. 11). Pour le transport, ne jamais lever la machine aux dispositifs de protection, aux poignées de réglage ou à la table de scie.

Pour le transport, le capot de protection de la lame doit se trouver en position basse.

Ne jamais la soulever à hauteur de la table de sciage! Avant de transporter la machine, il faut toujours la débrancher du secteur.

Description de la machine

En raison de sa construction peaufinée, la machine offre un grand nombre de possibilités pour le travail du bois et des plastiques en atelier.

Les volants de ruban supérieur et inférieur sont protégés par un capot fixe et par un capot articulé. La partie du ruban non coupante au-dessus de la table est couverte par un dispositif de sécurité fixé sur le guide-ruban, lui-même protégé par le capot fixe du volant supérieur contre une ouverture par mégarde. La partie non-coupante du ruban sous le plateau de la table est protégée par un capot fixe. La plage de basculement de la table de 0° à +45° permet différentes sortes de coupes, par ex. :

- Coupes longitudinales
- Coupes transversales
- Coupes diagonales
- Coupes en forme d'arc et irrégulières
- Coupes pour queues d'aronde et tenons
- Coupes sur chant pour des poutres carrées

Reportez-vous à ce sujet aux consignes de travail contenues dans les instructions de service.

Complémentation

Outil de montage

1 clé à fourche SW 10

1 clé mâle à six pans SW 3

1 clé mâle à six pans SW 6

Pour faciliter l'emballage, le dessus de table et les équerres de fixation ne sont pas montés

Montage de la table – Fig. 1

- Ouvrir le couvercle du boîtier, et positionner les segments d'inclinaison sur 30°.
- Visser légèrement la table
 - 4 vis 6 pans M 6 x 12
 - 4 rondelles A 6,4

Fig. 1.1

Tourner manuellement la vis d'ajustage figurant sur la face inférieure de la table pour l'introduire d'env. 29 mm et la bloquer manuellement,

Fig. 2 Réglage du dessus de table

Basculer le dessus de table en position 0° et serrer la vis papillon (A).

Dresser le dessus de table parallèlement à la lame de scie, serrer à fond au moyen de 4 vis hexagonales figurant sur le segment inclinable.

Desserrer la vis papillon (A), placer la table à angle droit par rapport au ruban de scie, ajuster au moyen de la vis de réglage (L) et bloquer au moyen de l'écrou.

– Utiliser les équerres de butée –

Si nécessaire placer l'indicateur de l'échelle sur 0.

Fig. 2.1 Au centre de l'élément rapporté de table

Desserrez les 3 écrous hexagonaux 3 (X) de deux rotations environs et poussez le support avec la table jusqu'à ce que le ruban de scie soit positionné au centre de l'élément rapporté de table. Ensuite, resserrez solidement les écrous hexagonaux.

Montage de la butée longitudinale, fig. 3

Serrer 4 vis papillon M6x12, chacune avec une rondelle de calage et une rondelle élastique bombée pour les introduire d'env. 5 mm dans le dessus de table.

- Mettre en place le tube conducteur jusqu'à ce qu'il soit en contact avec la table
- Fixer le tube conducteur sur la table au moyen d'une vis M 6 x 20, d'une rondelle de calage et d'une rondelle à ressort (fig. 3.1).
- Serrer la vis à fond de manière à ce que le tube conducteur puisse se déplacer sans jeu, puis le bloquer au moyen d'un écrou hexagonal.
- Serrer ensuite les 4 vis papillon à fond.

Fig. 4

Placer ensuite la butée longitudinale sur le tube conducteur, à droite du ruban de scie et la bloquer. Le tube conducteur doit maintenant être parallèle à la rainure de la table, il est toutefois également possible de corriger la position en desserrant les deux vis à tête cylindrique, après avoir retiré le capuchon protecteur.

Réglage de la butée longitudinale, Fig. 5

Placer la butée longitudinale sur le tube conducteur, à gauche de la lame de scie, mesurer ensuite un écart de 50 mm entre le ruban de scie et le tube de butée, le trait de graduation doit maintenant figurer sur 50 mm.

Le cas échéant, réajuster l'échelle

Pour ce faire, desserrer la vis à tête cruciforme (K) de la règle graduée et l'ajuster à la valeur 50, ressermer ensuite à fond la vis à tête cruciforme.

– Fermer le couvercle protecteur –

⚠ Mise en service

Respecter les consignes de sécurité avant de faire la mise en service.

Tout les dispositifs de sécurité et de protection doivent être montés pour le travail.

Remplacement de ruban scie, Fig. 6

Ouvrir le couvercle protecteur au moyen d'une clé mâle à six pans SW 6, détendre le ruban de scie en tournant la poignée tournante (B) et retirer le ruban. Mettre en place un nouveau ruban de scie et le serrer légèrement. Tourner manuellement la roue du ruban pour l'amener dans le sens de coupe et procéder en même temps au serrage définitif du ruban de scie. La tension dépend de la largeur du ruban de scie. Il est plus difficile de tendre des rubans de scie larges que des rubans étroits. Une tension trop élevée engendre la rupture précoce du ruban de scie.

Correction latérale, Fig. 7

- Le ruban de scie doit se déplacer de manière presque centrée sur les roues du ruban.
- Tourner manuellement la roue supérieure du ruban pour l'amener dans le sens de coupe et procéder à la correction latérale au moyen de la poignée (C), tout en desserrant la vis papillon.
- Après avoir fini le réglage, visser à fond la vis papillon (D).
- **Attention!** Refermer le couvercle protecteur au moyen de la clé mâle à six pans

Guidage de la lame, Fig. 7

Il faut alors ouvrir la vis de blocage (F), ajuster l'écart au moyen de la poignée tournante (E) et bloquer de nouveau par contre-écrou.

Guide de ruban – Fig. 7

Le guide de ruban supérieur peut se régler pour une hauteur de pièce à travailler allant jusqu'à 100 mm. Une distance entre le guide et la pièce, étant la plus petite possible, assure un guidage optimal de la lame ainsi qu'un travail avec un maximum de sécurité!

Roulements anti-pression – Fig. 8

Les roulements anti-pression absorbent la poussée qui est exercée par la pièce à oeuvrer. Positionner les roulements anti-pression supérieur et inférieur, de façon à ce qu'ils tournent en étant légèrement en appui sur la lame.

Doigt de guidage – Fig. 8

Régler les doigts de guidage supérieurs et inférieurs en fonction de l'épaisseur de lame. La partie avant des doigts doit aller au maximum jusqu'à la naissance des dents. Ils doivent être légèrement en contact avec la bande.

La lame ne doit pas être bloquée!

Montage de l'équerre de fixation, Fig. 9

Visser les équerres de fixation au moyen d'une vis hexagonale M6x12, une rondelle de calage A6 et un écrou hexagonal M6. Il est recommandé de fixer la machine sur le banc ou sur un dessus de table afin d'éviter que la scie à ruban ne bascule.

Tubulure d'aspiration,

Pour des raisons de transport, la tubulure d'aspiration n'est pas en bonne position et elle doit être tournée jusqu'à ce que les vis de fixation soient à l'horizontale. Un raccord pour des aspirateurs industriels est fourni avec le matériel, ce raccord est inséré dans la tubulure d'aspiration.

Informations concernant le travail

Les recommandations suivantes sont des exemples permettant une utilisation sûre des scies à ruban. Les modes de fonctionnement suivants doivent permettre d'améliorer la sécurité.

Ils ne peuvent cependant pas être mis en oeuvre entièrement et convenablement à chaque utilisation. Ils ne peuvent pas traiter tous les dangers possibles et doivent donc être interprétés avec soin.

- Lors du travail dans des pièces fermées, raccorder les machines à une installation d'aspiration. Dans une zone commerciale, utiliser un système d'aspiration qui répond aux prescriptions commerciales.
- Lorsque la machine n'est pas en service, par exemple à la fin du travail, détendre le ruban. Apposer une note sur la machine demandant au prochain utilisateur de retendre le ruban.
- Rassembler les rubans non utilisés (voir page 6) et les conserver en un endroit sec. Avant l'utilisation, vérifier qu'ils ne présentent pas de défauts (dents, criques). Ne pas utiliser les rubans défectueux!
- Porter des gants appropriés pour manier les rubans.
- Avant le commencement du travail, tous les dispositifs de protection et de sécurité doivent être montés sur la machine.
- Ne jamais nettoyer le ruban ou le guide-ruban avec une brosse tenue à la main ou avec un racloir pendant que le ruban est en marche.
- Les rubans recouverts d'une couche de résine sont un danger pour la sécurité et doivent être nettoyés régulièrement.
- Pour votre propre protection, porter des lunettes de protection et des protège-oreilles. Porter un filet si vous avez les cheveux longs.
- Retrousser les manches flottantes sur les coudes.
- Lors du travail, positionner toujours le guide-ruban le plus près possible de la pièce.
- Veiller à avoir un éclairage suffisant dans l'aire de travail et aux abords de l'aire de travail.
- Pour des coupes droites, utiliser toujours la butée longitudinale pour empêcher que la pièce bascule ou glisse.
- Pour couper des pièces étroites avec avance manuelle, utiliser le poussoir.
- Pour des coupes diagonales, placer la table dans la position correspondante et guider la pièce sur la butée longitudinale.
- Pour couper des tenons et mortaises en queue d'aronde ou bien des coins, incliner la table dans la position désirée et bloquer celle-ci.
- Veiller à avoir un guidage sûr de la pièce.
- Tenir la pièce de bois dans une zone sûre.
- Pour les coupes répétitives, irrégulières ou en arc, utiliser un gabarit.
- Lorsque vous coupez des pièces rondes, assurez-vous que la pièce ne peut pas rouler.
- Pour des coupes transversales, utiliser l'accessoire "Gabarit de coupe transversale".

⚠ Raccordement électrique

Le moteur électrique qui est installé est raccordé en ordre de marche. Le raccordement électrique que doit effectuer le client ainsi que les câbles de rallonge utilisés doivent correspondre aux normes en vigueur.

Les branchements et réparations de l'équipement électrique ne doivent être effectués que par un spécialiste de l'électricité.

Remarques importantes

Le moteur électrique est conçu pour un mode d'exploitation S 1/40 %.

En cas de surcharge du moteur, celui-ci s'arrête automatiquement. Après un temps de refroidissement (d'une durée variable), il est possible de remettre le moteur en marche.

Câbles de branchement électrique défectueux

Il arrive fréquemment que l'isolation des câbles de branchement électrique présente des avaries. Les causes en sont:

- Écrasements, si le câble passe sous la porte ou la fenêtre.
- Coudes dus à une mauvaise fixation ou un mauvais guidage du câble de branchement.
- Coupures dues à un écrasement du câble.
- Extractions violentes du câble de la prise murale.
- Fissures dues au vieillissement de l'isolation.

Il est déconseillé d'utiliser des câbles électriques qui présentent ces types d'avaries. Danger de mort.

Vérifier régulièrement les câbles de branchement électrique. Veiller à ce que le câble n'entre pas en contact avec la tension de secteur pendant la vérification.

Les câbles de branchement électrique doivent correspondre à la réglementation en vigueur dans votre pays.

Moteur monophasé, Fig. 10

- La tension du secteur doit correspondre aux indications portées sur la plaque signalétique du moteur.
- Les câbles de rallonge d'une longueur maximale de 25 m doivent présenter une section transversale de 1,5 mm², ceux d'une longueur supérieure à 25 m doivent présenter une section transversale de 2,5 mm².
- Le branchement au réseau est équipé d'un fusible à action retardée de 16 A.

En cas de questions supplémentaires, veuillez fournir les indications suivantes:

- Fabricant du moteur
- Nature du courant du moteur
- Données se trouvant sur la plaque signalétique de la machine
- Données se trouvant sur la plaque signalétique du conjoncteur

En cas de renvoi du moteur, toujours envoyer l'unité moteur complète avec le conjoncteur.

Maintenance

Effectuer les opérations d'équipement, de réglage, de mesure, et de nettoyage, seulement quand le moteur est coupé. Débrancher la prise et attendre la mise au repos de l'outil rotatif.

Une fois les travaux de réparation et de maintenance achevés, tous les dispositifs de protection et de sécurité doivent être remontés immédiatement.

Les roulements à billes étant intégrés sont libres d'entretien.

Nous vous conseillons de:

- Graisser légèrement les segments de bascule de la table, ainsi que le dispositif tendeur de ruban.
- Nettoyer la lame régulièrement: le bois laisse des restes de résine.
- Contrôler régulièrement les doigts de guidage et les roulements anti-pression. Si besoin est, régler, échanger.
- Renouveler les pièces rapportées de table qui sont usées.
- Maintenir toujours la surface supérieure de l'établi exempte de résine.

Informations service après-vente

Il faut tenir compte du fait que pour ce produit les pièces suivantes sont soumises à une usure liée à l'utilisation ou à une usure naturelle ou que les pièces suivantes sont nécessaires en tant que consommables.

Pièces d'usure*: Charbons; Lame de scie; Inserts de table; Courroie trapézoïdale

*Pas obligatoirement compris dans la livraison !

Aide au dépannage

Panne	Cause possible	Remède
Le moteur ne démarre pas	<ul style="list-style-type: none"> a) pas de courant b) interrupteur, condensateur défectueux c) rallonge électrique défectueuse 	<ul style="list-style-type: none"> a) vérifier le fusible secteur b) électricien, vérifier c) débrancher la fiche secteur, la vérifier et la remplacer au besoin
Le ruban de scie gauchit	<ul style="list-style-type: none"> a) guidage mal réglé b) ruban de scie inadéquat 	<ul style="list-style-type: none"> a) régler le ruban de scie selon les instructions de service b) sélectionner le ruban de scie selon les instructions de service
Le ruban de scie se coince lors de l'usage	<ul style="list-style-type: none"> a) ruban de scie émoussé b) ruban de scie inadéquat 	<ul style="list-style-type: none"> a) remplacer le ruban de scie b) sélectionner le ruban de scie selon les instructions de service
Le ruban de scie se coince lors de l'usage	<ul style="list-style-type: none"> a) ruban de scie émoussé b) ruban de scie souillé de résine c) guidage mal réglé 	<ul style="list-style-type: none"> a) remplacer le ruban de scie b) nettoyer le ruban de scie c) régler le ruban de scie selon les instructions de service

Costruttore

Scheppach

Fabrikation von Holzbearbeitungsmaschinen GmbH
Günzburger Straße 69
D-89335 Ichenhausen

Egregio cliente,

Le auguriamo buon divertimento e successo nel lavoro con il suo nuovo apparecchio scheppach.

Nota:

Il produttore di questo apparecchio non assume responsabilità, secondo la relativa legge vigente, per danni all'apparecchio o da esso provocati, nei seguenti casi:

- trattamento improprio;
- inosservanza delle istruzioni d'uso;
- riparature effettuate da terze persone specializzate non autorizzate;
- montaggio o cambio di „pezzi di ricambio non originali scheppach“;
- utilizzo „non conforme alle prescrizioni“;
- messa fuori uso dell'impianto elettrico, a causa dell'inosservanza delle relative norme e delle prescrizioni VDE (Associazione elettrotecnica tedesca) 0100, DIN 57113 / VDE 0113.

Raccomandiamo:

di leggere attentamente tutto il testo delle istruzioni per l'uso prima del montaggio e della messa in funzione.

Queste istruzioni per l'uso dovrebbero aiutarVi a conoscere la Vostra macchina e a sfruttare le varie possibilità d'impiego in modo conforme a tali istruzioni.

Queste istruzioni per l'uso contengono preziose indicazioni su come la macchina può essere impiegata in modo sicuro, corretto e con parsimonia, su come evitare pericoli, risparmiare spese di riparazione, diminuire i tempi d'inattività dovuti a guasti e su come aumentare l'affidabilità e la durata della macchina.

Oltre alle norme di sicurezza contenute in queste istruzioni per l'uso, durante il funzionamento della macchina bisogna assolutamente attenersi alle Norme in vigore nel paese in cui viene impiegata la macchina.

Le istruzioni per l'uso devono sempre trovarsi nei pressi della macchina. Bisogna le mettere in una copertina plastica per proteggerle da sporcizia e umidità. La persona di servizio alla macchina deve leggere tali istruzioni prima di iniziare i lavori e deve assolutamente attenersi a quanto contenutovi. La macchina deve essere impiegata solo da persone istruite sul relativo funzionamento e a conoscenza dei pericoli che ne possono derivare. Inoltre bisogna attenersi all'età minima richiesta per la lavorazione con tali macchine.

Oltre alle norme di sicurezza contenute in queste istruzioni e alle norme particolari in vigore nel Vostro paese, durante l'impiego della macchina bisogna attenersi ai regolamenti tecnici generalmente riconosciuti per l'impiego di macchine per la lavorazione del legno

Avvertenze generali

- Dopo avere tolto la merce dall'imballaggio, controllare in tutti i pezzi eventuali danni dovuti al trasporto. In caso di reclami bisogna informarne immediatamente il trasportatore.
- Non possiamo accettare reclami presentati in seguito.
- Verificare che la spedizione sia completa.
- Prima dell'impiego, prendere confidenza con l'apparecchio studiando le istruzioni per l'uso.
- Per accessori, ricambi e pezzi soggetti ad usura, impiegare solo pezzi originali scheppach. Le parti di ricambio sono disponibili presso il Vostro rivenditore specializzato scheppach.
- Indicare nelle ordinazioni il nostro numero dell'articolo, nonché tipo e anno di costruzione dell'apparecchio.

Dotazione fornita	
	Sega a nastro
	Tavola della sega
	Arresto longitudinale
	Istruzioni d'uso
	Profilo di guida con asta metrica
	Adattatore per aspirazione
	Tronco per spingere
	Sacchetto aggiunto
	Chiave fissa SW 10
	Chiave esagonale SW 3/SW6
Caratteristiche tecniche	
Larghezza del passaggio mm	196
Altezza del passaggio mm	100
Dimensioni della tavola mm	310 x 320
Velocità di taglio m/min.	880
Lunghezza del nastro della sega mm	1490
Larghezza del nastro della sega min/max. mm	3,5/12
Altezza fino al piano della tavola mm	315
A x L x P mm	720 x 475 x 440
Zona d'orientamento della tavola °	0-45
Peso kg	25
Bocchetta di aspirazione ø mm	100/35
Ruota ø mm	205
Trasmissione	
Motore elettrico	230-240V/50 Hz
Potenza assorbita nominale P1 kW	0,30
Potenza erogata P2 kW	0,18
Modo operativo	S1
Giri per minuto	1355
Salvatore	no
Dispositivo automatico di bassa tensione	sì
Spina	Schuko

Con riserva di modifiche tecniche!

Didascalìa

1. Sportello del corpo macchina
2. Dispositivo per il bloccaggio dello sportello
3. Dispositivo di protezione della lama a nastro
4. Guidalama
5. Battuta longitudinale
6. Piano di lavoro
7. Basamento
8. Pulsante ON/OFF
9. Volantino per la regolazione della tensione della lama a nastro
10. Volantino per la regolazione del volano superiore
11. Motore
12. Bocchetta di aspirazione
13. Volantino per la regolazione della protezione della lama a nastro

Parametri dei rumori secondo la norma EN 3744.

Livello di rumorosità in dB

EN 61029-1, En 61029-2-5;13.2

Lavorazione $L_{WA} = 86,0$ dB(A)

Livello di pressione acustica sulla postazione di lavoro in dB

Lavorazione $L_{pAeq} = 74,8$ dB(A)

Per i suddetti valori di emissione vale un coefficiente di insicurezza di misurazione $K = 3$ dB.



In queste istruzioni per l'uso, i punti che riguardano la sicurezza sono stati contrassegnati con questo simbolo.



Indicazioni per la sicurezza

- Consegnare le indicazioni per la sicurezza a tutte le persone che lavorano con la macchina.
- Personale, che deve svolgere dei lavori con la macchina, prima, dell'inizio del lavoro deve leggere le istruzioni per l'uso ed in particolare il capitolo "Indicazioni per la sicurezza". Durante il lavoro sarebbe troppo tardi. Questo è valido in modo particolare per il personale che lavora solo occasionalmente con la macchina, ad esempio per i lavori di allestimento, di manutenzione oppure per coloro che iniziano a lavorare con la macchina.
- Osservare tutte le indicazioni di pericolo e per la sicurezza sulla macchina.
- Mantenere tutte le indicazioni di pericolo e per la sicurezza in uno stato leggibile.
- Controllare il cavo per l'allacciamento alla rete di alimentazione di energia elettrica. Non usare cavi per l'allacciamento alla rete difettosi.
- Osservare che la macchina poggi al suolo in maniera stabile e sicura.
- Provvedere ad una sufficiente illuminazione della zona di lavoro e della macchina.
- Durante il lavoro prestare la massima attenzione: pericolo di ferimenti per le dita e le mani a causa dell'utensile da taglio rotante.

- Durante l'utilizzo dell'impianto tutti i dispositivi di protezione e i ripari di sicurezza devono risultare montati e gli sportelli di protezione della lama a nastro devono essere chiusi.
- Assicurarsi che nessun'altra persona, in particolare nessun bambino, si avvicini alla vostra area di lavoro, all'impianto allacciato alla rete elettrica o ai cavi di alimentazione.
- Assicurarsi che l'impianto in stato d'inattività risulti inaccessibile per i bambini.
- Non sovraccaricare l'apparecchio ed utilizzarlo esclusivamente per i carichi indicati nei dati tecnici contenuti nelle istruzioni per l'uso.
- Nello svolgere lavori all'aperto assumere una posizione stabile e calzare scarpe antidrucciolo.
- Non impiegare il cavo per scopi diversi da quelli cui esso è destinato. Proteggere il cavo da fonti di calore, olio e spigoli taglienti.
- Al fine di lavorare meglio e in condizioni di maggior sicurezza utilizzare soltanto lame a nastro ben affilate.
- Mantenere le impugnature asciutte e pulite ed accertarsi che sulla loro superficie non siano presenti tracce di olio o grasso.
- Prima di attivare l'impianto assicurarsi che le chiavi e gli strumenti di regolazione siano stati rimossi.
- In caso di svolgimento di lavori all'aperto servirsi esclusivamente di cavi di prolunga provvisti dell'apposita certificazione e contrassegnati dal corrispondente marchio.
- Assicurarsi che nessun'altra persona, in particolare nessun bambino, si avvicini alla vostra area di lavoro, all'impianto allacciato alla rete elettrica o ai cavi di alimentazione.
- Comportarsi in maniera cauta e prestare attenzione alle operazioni svolte. Affrontare il lavoro in maniera ragionevole. Non utilizzare l'impianto qualora non si sia concentrati.
- Durante i lavori con la macchina, tutti i dispositivi di protezioni e tutti i rivestimenti devono essere montati.
- Mantenere i bambini lontano dalla macchina allacciata alla rete.
- Gli operatori devono aver compiuto almeno il 18° anno di età. Gli studenti devono aver compiuto almeno il 16° anno di età e possono lavorare con la macchina solo con la sorveglianza di un operatore esperto.
- Le persone che lavorano con la macchina non devono essere distratte.
- Mantenere l'ordine entro l'area di lavoro e rimuovere trucioli e scarti legnosi. La mancanza di ordine all'interno dell'area di lavoro può essere causa di incidenti.
- Proteggere l'apparecchio da pioggia e umidità.
- Non utilizzare la macchina in ambienti umidi o bagnati.
- Custodire la macchina in maniera tale che, qualora essa sia disattivata, nessuno possa attivarla o ferirsi. Fare attenzione a che la macchina non si trovi all'aperto qualora sprovvista di adeguate protezioni e non venga collocata in ambienti umidi.
- Utilizzare la macchina solamente secondo le modalità previste.
- Non utilizzare l'apparecchio là dove sussiste pericolo di incendio o di esplosione.

- Nell'utilizzare questo apparecchio evitare il contatto fisico con parti collegate a terra (per es. tubi, radiatori, fornelli elettrici ed apparecchi frigoriferi).
- Mantenere il posto di comando libero da trucioli e sfridi del legno.
- Indossare indumenti aderenti e togliere eventuali gioielli (bigiotteria), anelli e orologi da polso.
- Durante l'utilizzo dell'impianto servirsi di dispositivo di protezione dell'udito e indossare occhiali di protezione e mascherina antipolvere.
- Durante il lavoro indossare gli occhiali di protezione.
- Per la protezione dei capelli lunghi indossare il berretto oppure la rete protettiva per i capelli.
- Per la sostituzione del nastro della segatrice indossare dei guanti adatti.
- Durante i lavori alla sega non indossare i guanti di lavoro.
- Nell'utilizzare la sega non indossare guanti da lavoro a meno che non vengano impiegati materiali dalla superficie ruvida.
- I dispositivi di sicurezza della macchina non devono essere smontati oppure resi inefficienti.
- Eseguire i lavori di allestimento, regolazione, misurazione e di pulizia solo con il motore spento. Estrarre la spina di allacciamento alla rete di alimentazione ed attendere fino a quando gli utensili rotanti si sono fermati.
- I lavori di installazione, riparazione e di manutenzione dell'impianto elettrico devono essere effettuati solo dal personale specializzato in elettrotecnica.
- Dopo aver eseguito i lavori di riparazione e di manutenzione, rimontare subito tutti i dispositivi di protezione e di sicurezza.
- Per la rimozione dei disturbi, spegnere la macchina. Estrarre la spina per l'allacciamento alla rete di alimentazione.
- Per l'aspirazione dei trucioli oppure della segatura usare un impianto di aspirazione, la velocità di flusso nel raccordo di aspirazione deve essere di 20m/s.
- Prima della messa in funzione controllare la guida del nastro della segatrice e la tensione del nastro.
- Non usare nastri incrinati (o danneggiati) oppure quelli modificati nella loro forma.
- Quando la fessura della sega (nastro) è usurata sostituire lo strato intermedio del banco della segatrice.
- Se si vogliono tagliare dei pezzi pesanti oppure ingombranti, usare dei mezzi ausiliari adatti per appoggiare i pezzi.
- Mettere la guida superiore del nastro della segatrice possibilmente vicino al pezzo.
- In caso di realizzazione di tagli diritti mediante utilizzo della battuta parallela va utilizzato uno spingitore.
- Lo spingitore va impiegato ogniqualvolta la distanza fra la battuta parallela e la lama a nastro risulti inferiore a 120 mm.
- Qualora lo spingitore non venga utilizzato esso deve essere appeso sul retro dell'impianto.
- Eventuali spingitori danneggiati o non più funzionanti devono essere sostituiti.
- Nell'effettuare il taglio di pezzi di legno rotondi è necessario servirsi di un adeguato fermo, così da assicurare i pezzi contro eventuali spostamenti.

- Quando si lavora con la tavola del banco della segatrice in posizione obliqua, inserire l'arresto longitudinale nella metà inferiore della tavola.
- Una volta regolata l'altezza è necessario bloccare nuovamente il dispositivo di regolazione.
- Al fine di ridurre la rumorosità sostenere i pezzi, se necessario, mediante un supporto ed utilizzare sempre un' adeguata lama a nastro.
- Dopo aver disinserito il motore, non frenare il nastro della segatrice esercitando una pressione sul nastro lateralmente.
- Rimuovere i pezzi tagliati oppure bloccati solo quando il motore è spento e il nastro della segatrice è fermo.
- Se la macchina deve essere spostata, anche di poco, separarla da qualsiasi tipo di alimentazione esterna di energia! Prima della rimessa in funzione allacciare nuovamente la macchina alla rete di alimentazione in maniera corretta.
- Se il posto di lavoro viene abbandonato spegnere il motore. Estrarre la spina di allacciamento alla rete di alimentazione.
- Staccare la spina di alimentazione qualora la macchina non venga utilizzata.
- Prima della messa in funzione ispezionare sempre la macchina così da accertarsi che
 - i dispositivi di protezione siano funzionanti,
 - l'interruttore sia funzionante.
- Non utilizzare la macchina qualora i dispositivi di protezione, l'interruttore, i cavi di alimentazione elettrica, la spina o altre parti della macchina risultino danneggiati.
- Attenzione: ai fini del trasporto sistemare sempre la guida superiore della lama a nastro in maniera tale che essa sia rivolta verso il basso e bloccarla. Lo sportello deve essere sempre chiuso e bloccato.

Avviso! Questo elettroutensile genera un campo magnetico durante l'esercizio. Tale campo può danneggiare impianti medici attivi o passivi in particolari condizioni. Per ridurre il rischio di lesioni serie o mortali, si raccomanda alle persone con impianti medici di consultare il proprio medico e il produttore dell'impianto medico prima di utilizzare l'elettroutensile.

Uso corretto della macchina

La macchina corrisponde alle direttive per le macchine CE valide.

- Prima dell'inizio del lavoro, tutti i dispositivi di protezione e di sicurezza della macchina devono essere montati.
- La macchina è stata concepita per essere comandata da una persona (operatore). Nella zona di lavoro l'operatore è responsabile nei confronti di terzi.
- Osservare tutte le indicazioni di pericolo e per la sicurezza nella macchina.
- Mantenere tutte le indicazioni di pericolo e per la sicurezza nella macchina in stato perfettamente leggibile.
- La segatrice a nastro con gli utensili ed accessori offerti è concepita esclusivamente per segare il legno, materiali simili al legno, metalli non ferrosi ed acciaio.

- La dimensione massima dei pezzi da tagliare non deve superare la dimensione del piano nella versione standard.
- Per i pezzi di dimensioni maggiori, i quali permettono il ribaltamento della tavola del banco, bisognerà usare il prolungamento per banco oppure il carrello di adattamento (accessorio speciale).
- La segatrice a nastro, con un nastro speciale (accessorio speciale) e con l'adattamento della velocità di taglio, può essere usata anche per segare i metalli. I materiali legati, che contengono oltre l'80 % di magnesio non possono essere lavorati a causa del pericolo d'incendio.
- La sega a nastro, unitamente a lame speciali (accessori speciali), può essere impiegata anche ai fini del taglio di metalli non ferrosi e plastica. Dato il pericolo d'incendio non devono essere lavorate leghe con un contenuto di magnesio superiore all'80%. Al fine della lavorazione di dette leghe servirsi esclusivamente delle lame offerte dal costruttore.
- Se la macchina viene usata in un ambiente chiuso, essa dovrà essere allacciata ad un impianto di aspirazione. Per l'aspirazione degli sfridi del legno o della segatura usare un impianto di aspirazione. La velocità di flusso nel raccordo di aspirazione deve essere di 20m/s. Depressione 860 Pa.
- Con l'inserimento della macchina operatrice viene inserita anche, automaticamente, l'aspirazione con un ritardo di 2 - 3 minuti. In questo modo viene evitato un eventuale sovraccarico del fusibile.
- Quando la macchina viene spenta, l'impianto di aspirazione continua a funzionare ancora per circa 3 o 4 secondi disinserendosi dopo automaticamente. In questo modo viene aspirata la polvere residua, conformemente alle richieste della normativa sui materiali pericolosi. Questo contribuisce al risparmio di corrente e alla riduzione del rumore. L'impianto di aspirazione funziona solo quando la macchina operatrice è in esercizio.
- Per i lavori nel settore industriale, per l'aspirazione, bisognerà usare un impianto di aspirazione che soddisfi le richieste delle normative per il settore industriale.
- Durante il funzionamento della macchina non disinserire oppure rimuovere l'impianto di aspirazione o l'aspirapolvere.
- Usare la macchina solo quando essa è in perfetto stato tecnico e conformemente alle norme per la sicurezza e per la prevenzione di pericoli ed inoltre con l'osservanza delle istruzioni per l'uso! In particolare, rimuovere (o fare rimuovere) subito i disturbi che potrebbero compromettere la sicurezza!
- Attenersi alle prescrizioni del produttore per la sicurezza, per l'impiego e per la manutenzione ed anche alle dimensioni riportate nei dati tecnici.
- Osservare le rispettive normative antinfortunistiche e le altre regole tecniche generali valide.
- L'impiego, i lavori di manutenzione e di riparazione della macchina possono essere effettuati solo da persone, che hanno familiarizzato con la macchina e che a loro volta sono state istruite riguardo agli eventuali pericoli. Il produttore non si assume nessuna responsabilità, per eventuali danni risultanti dall'esecuzione di modifiche arbitrarie della macchina.

- La macchina deve essere usata solo con accessori ed utensili originali del produttore.
- Attenzione: l'impiego di utensili o accessori diversi da quelli indicati nelle istruzioni per l'uso può comportare il pericolo di ferimento.
- Qualsiasi altro tipo d'impiego oltre quello ammesso non è conforme alle prescrizioni. Il produttore non si assume alcuna responsabilità per eventuali danni risultanti; in questo caso il rischio è solo dell'esercente.

⚠ Pericoli residui

La macchina è stata costruita in base allo stato attuale della tecnica e alle regole tecniche per la sicurezza riconosciute. Tuttavia durante il lavoro possono insorgere dei pericoli residui.

- Pericolo di ferimenti per le dita e le mani mediante il nastro rotante della segatrice, nel caso in cui il pezzo venga inserito in modo errato.
- Ferimenti mediante lo scivolamento del pezzo, dovuto al suo supporto oppure alla sua guida errata così come anche il mancato inserimento dell'arresto.
- Pericolosità per la salute a causa di segatura oppure trucioli. Indossare assolutamente l'equipaggiamento personale di protezione come gli occhiali di protezione. Inserire l'impianto di aspirazione!
- Ferimenti a causa del nastro della segatrice difettoso. Controllare regolarmente il nastro della segatrice su eventuali danni.
- Pericolo di ferimento durante la sostituzione del nastro della segatrice. Indossare dei guanti di lavoro adatti.
- Pericolo di ferimento durante l'accensione della macchina a causa della messa in movimento del nastro della segatrice.
- Pericolosità mediante la corrente, nel caso in cui vengano impiegati dei cavi per l'allacciamento elettrico non idonei.
- Pericolosità per la salute, in caso di capelli lunghi oppure abiti non aderenti, quando il nastro della segatrice è in funzione. Indossare l'equipaggiamento personale di protezione come la rete per i capelli e abiti di lavoro aderenti.
- Tuttavia, dopo avere attuato tutte le misure preventive possono sussistere dei pericoli residui non evidenti.
- I pericoli residui possono essere ridotti, se vengono osservate complessivamente le "indicazioni per la sicurezza" e "l'uso corretto della macchina" così come le istruzioni per l'uso.

Installazione, Fig. 9

Preparare corrispondentemente il luogo di lavoro dove deve essere installata la macchina. Assicurare un spazio sufficiente, per permettere un lavoro sicuro e senza problemi. La macchina è stata concepita per operare in ambienti chiusi e deve essere collocata in maniera stabile su un suolo con una portata sufficiente e una superficie piana. La stabilità viene assicurata mediante il fissaggio al suolo con quattro viti.

Trasporto

Ai fini del trasporto la macchina deve essere sollevata tenendola soltanto nei punti indicati (vedi fig. 11). Non trasportare mai la macchina sollevandola in corrispondenza dei dispositivi di protezione, dei volantini di regolazione o del piano di lavoro.

Per trasportare la macchina, staccarla dalla rete elettrica.

Durante il trasporto il dispositivo di protezione della lama deve essere collocato nella zona più bassa e in prossimità del piano di lavoro.

Descrizione della macchina

La macchina è applicabile in maniera versatile, in quanto essa è stata concepita nella sua costruzione per la lavorazione del legno e dei materiali plastici nel settore delle officine.

Il passaruota superiore e quello inferiore sono rivestiti da una protezione montata fissa e da un coperchio della scatola articolato. La parte non tagliente del nastro della segatrice sopra il banco è coperta da un dispositivo di protezione fissato nella guida del nastro, il quale a sua volta è assicurato dall'apertura involontaria mediante il dispositivo di protezione montato fisso. La parte non tagliente del nastro sotto il banco della segatrice è rivestita da una protezione montata fissa.

La parte del banco orientabile da 0° fino a + 45° permette diverse possibilità di taglio, ad es.:

- Taglio longitudinale
- Taglio trasversale
- Taglio diagonale
- Taglio per profili curvilinei ed irregolari
- Taglio per incastri a coda di rondine e a tenone e mortasa
- Taglio di coltello per legname squadrato

Osservare, per questo scopo anche le indicazioni per la lavorazione nelle istruzioni per l'uso.

Pezzi di completamento

Utensile per il montaggio

- 1 chiave a forcella apertura 10
- 1 chiave esagonale SW 3
- 1 chiave esagonale SW 6

Per motivi di imballaggio, il piano di lavoro e gli angoli di fissaggio non sono montati.

Montaggio del piano della tavola – Fig. 1

- Aprire il coperchio della scatola e ruotare a 30° i segmenti orientabili.
- Avvitare parzialmente il piano della tavola.
 - 4 viti a testa esagonale M 6 x 12
 - 4 rondelle A 6,4

Fig. 1.1

- Avvitare a mano la vite di regolazione sulla parte inferiore del piano facendola entrare di circa 29 mm e fissarla manualmente.

Fig. 2 Regolare il piano di lavoro

Portare il piano in posizione di 0° e serrare la vite ad aletta (A).

Posizionare il piano di lavoro in parallelo alla lama, serrare con le 4 viti esagonali del segmento inclinabile.

Allentare la vite ad alette (A), posizionare il piano in perpendicolare alla lama a nastro, regolare con la vite di registro (L) e fissare con il dado.

– Usare angoli di battuta –

Se necessario, portare l'indicatore dell'asta metrica su 0.

Fig. 2.1 Al centro rispetto all'inserto del piano di lavoro

Allentare i 3 dadi esagonali (X) facendogli compiere circa due rotazioni e spostare il supporto con il ripiano fino a che la lama a nastro sia posizionata al centro dell'inserto. Fissare infine i dadi esagonali avvitandoli nuovamente.

Montaggio della battuta longitudinale, Fig. 3

- Avvitare 4 viti ad alette M6x12 con rispettivamente una rondella ed una rosetta elastica facendole entrare circa 5 mm nel piano di lavoro.
- Inserire il tubo di guida finché tocca contro il piano di lavoro.
- Fissare la guida a tubo al piano usando una vite M 6 x 20, una rondella ed una molla a tazza (Fig. 3.1).
- Stringere la vite a tal punto che il tubo di guida si possa muovere senza gioco e fissare poi con il dado esagonale.
- Stringere quindi i 4 dadi ad aletta.

Fig. 4

- Montare ora la battuta longitudinale sul tubo di guida a destra della lama a nastro e fissarla. Il tubo di guida deve essere parallelo alla scanalatura del piano; per correggere la posizione occorre allentare le due viti a testa cilindrica dopo aver tolto il cappuccio di protezione.

Regolazione della battuta longitudinale Fig. 5

Mettere la battuta longitudinale sul tubo di battuta a sinistra della lama e misurare 50 mm dalla lama a nastro al tubo. La tacca sulla lente deve essere su 50 mm.

Se necessario regolare l'asta metrica.

Per farlo, allentare la vite a croce (K) dell'asta metrica e regolarla a 50; stringere di nuovo la vite a croce.

– Chiudere il coperchio di protezione –

⚠ Messa in funzione

Prima della messa in funzione leggere attentamente le avvertenze di sicurezza.

Durante il lavoro alla macchina, tutti i dispositivi di sicurezza e le coperture devono essere montati.

Sostituzione della lama a nastro, Fig. 6

Aprire il coperchio di protezione con la chiave esagonale SW6. Allentare la lama a nastro girando il volantino (B) e toglierla. Inserire una nuova lama a nastro e tenderla leggermente. Ruotare a mano il volano in direzione di taglio e regolare allo stesso tempo la tensione definitiva della lama a nastro. La tensione dipende dalla larghezza della lama a nastro. Le lame a nastro larghe vanno tese di più di quelle meno larghe. Una tensione eccessiva causa la rottura precoce della lama a nastro.

Correzione laterale, Fig. 7

- La lama a nastro deve essere posizionata al centro dei volani.
- Girare a mano il volano superiore in direzione di taglio e eseguire la correzione laterale mediante il volantino (C); allentare il dado ad alette (D).
- Una volta terminata la regolazione, stringere il dado ad alette (D).

Attenzione! Richiudere il coperchio di protezione con la chiave esagonale

Guida nastro sega, Fig. 7

La guida superiore del nastro sega può essere regolata fino ad un'altezza del pezzo in lavorazione di 100 mm \bar{r} . Una distanza quanto più piccola dal pezzo in lavorazione garantisce la guida ottimale del nastro e quindi un lavoro sicuro!

Cuscinetti di contropressione, Fig. 8

I cuscinetti di contropressione assorbono lo sforzo di avanzamento del pezzo in lavorazione. Regolare il cuscinetto di contropressione superiore ed inferiore in maniera tale che tocca leggermente il dorso del nastro sega.

Rulli di guida, Fig. 8

Regolare i rulli di guida superiori ed inferiori sulla relativa larghezza del nastro sega j . I bordi anteriori dei rulli di guida devono arrivare al massimo fino al fondo tra i denti del nastro sega. Se i rulli di guida toccano leggermente il nastro sega, essi mediante il dado zigrinato bloccano in posizione i rulli.

Il nastro sega non si deve inceppare!

Montaggio degli angoli di fissaggio, Fig. 9

Avvitare gli angoli di fissaggio con una vite esagonale M 6x12, una rondella A6 ed un dado esagonale M6. Si consiglia di fissare la macchina sul banco di lavoro o su un tavolo, al fine di evitare che la sega a nastro si ribalti.

Bocchetta di aspirazione,

Per motivi di trasporto la bocchetta di aspirazione non è nella giusta posizione e va girata finché le viti di fissaggio si trovano in posizione orizzontale.

La dotazione comprende un adattatore per aspiratori industriali che viene inserito nella bocchetta di aspirazione.

Indicazioni per il lavoro

Le seguenti raccomandazioni sono degli esempi per l'impiego sicuro di segatrici a nastro.

I seguenti modi di lavorazione sicura sono considerati come un contributo per la sicurezza, purtroppo però essi non possono essere attuabili in maniera appropriata, completamente ed ampiamente per tutti i casi d'impiego. Essi non possono trattare tutti i particolari stati di pericolo e devono essere interpretati accuratamente.

- Se la macchina viene impiegata in ambienti chiusi, allacciarla ad un impianto di aspirazione.
- Per il lavoro nel settore industriale bisognerà usare una aspirapolvere che corrisponde alle norme per l'industria.
- Quando la macchina è fuori servizio, ad esempio dopo il lavoro, allentare il nastro della segatrice.
- Apporre una corrispondente indicazione sulla tensione del nastro nella macchina per l'utente successivo.
- Raggruppare i nastri della segatrice che non vengono usati (vedi pag. 6) e custodirli in modo sicuro in un luogo asciutto. Prima dell'uso controllarli su eventuali danneggiamenti (denti, incrinature). Non usare nastri difettosi!
- Per maneggiare i nastri della segatrice indossare dei guanti di lavoro adeguati.
- Prima dell'inizio del lavoro tutti i dispositivi di protezione e di sicurezza della macchina devono essere montati in maniera sicura.
- Non pulire mai il nastro della segatrice oppure la guida del nastro con una spazzola oppure un raschietto tenui in mano quando la segatrice è in funzione.
- I nastri incrostati compromettono la sicurezza del lavoro e devono essere puliti regolarmente.
- Per la propria sicurezza durante il lavoro indossare gli occhiali protettivi e la protezione per l'udito.
- Con i capelli lunghi indossare la rete protettiva.
- Rimboccare le maniche degli indumenti fino al gomito.
- Durante la lavorazione mettere la guida del nastro il più vicino possibile al pezzo.
- Provvedere, nell'ambiente di lavoro e della macchina, ad una sufficiente illuminazione.
- Usare sempre per i tagli diritti l'arresto longitudinale, per evitare il ribaltamento oppure lo scivolamento del pezzo in lavorazione.
- Per la lavorazione di pezzi di larghezza ridotta con l'avanzamento manuale usare sempre la sbarra scorrevole.
- Per i tagli obliqui mettere la tavola nella corrispondente posizione e condurre il pezzo mediante la battua di arresto longitudinale.
- Per il taglio di incastri a coda di rondine e a tenone e mortasa oppure di cunei orientare il banco rispettivamente nella posizione negativa o positiva.
- Assicurare una guida sicura del pezzo.
- Tenere il pezzo con le mani nella zona di sicurezza.
- Per l'esecuzione di tagli di profili curvilinei oppure irregolari che si ripetono utilizzare una sagoma.
- Per tagliare il legno di forma circolare assicurare il pezzo contro lo spostamento (rotolamento) accidentale.

- Per un lavoro sicuro durante i tagli trasversali utilizzare il calibro per il taglio trasversale (accessorio speciale)

⚠ Collegamento elettrico

Il motore elettrico installato è già cablato per il funzionamento.

Il collegamento è conforme alle disposizioni VDE e DIN vigenti in materia.

La presa di allacciamento alla rete messa a disposizione dal cliente nonché il cavo di prolunga utilizzato devono corrispondere a tali norme.

Gli interventi di installazione, di riparazione e di manutenzione sull'impianto elettrico devono essere eseguiti solo da elettricisti o da altri tecnici specializzati.

Avvertenze importanti

Il motore elettrico è predisposto per il modo operativo S1. In caso di sovraccarico del motore, esso si disinserisce automaticamente. Dopo un tempo di raffreddamento (di lunghezza variabile) il motore può essere nuovamente inserito.

Cavi elettrici di collegamento difettosi

Ai cavi elettrici di collegamento spesso si verificano dei danni all'isolamento. Possibili cause:

- Punti di pressione, ad es. quando si posano dei cavi attraverso finestre o fessure di porte.
- Punti di piegatura nel caso di un fissaggio o una posa non idonei del cavo di collegamento.
- Punti di taglio dovuti ad es. al passaggio di carrelli ecc. sopra il cavo di collegamento.
- Danni all'isolamento causati strappando a forza il cavo e la spina dalla presa.
- Incrinature nell'isolamento dovute all'invecchiamento del materiale.

I cavi elettrici che presentano difetti del genere all'isolamento non devono essere utilizzati in quanto costituiscono un pericolo per la vita degli operatori.

Controllare pertanto regolarmente i cavi elettrici di collegamento per rilevare eventuali danni presenti. Fare attenzione che durante questi controlli il cavo di collegamento non sia collegato alla rete.

I cavi di collegamento devono essere conformi alle disposizioni VDE e DIN vigenti in materia. Adoperare solo cavi di collegamento con il contrassegno H 07 RN. La dicitura con la denominazione del tipo è prescritta per legge.

Motore a corrente alternata Fig. 10

- La tensione di rete deve essere di 230 Volt / 50 Hz.
- I cavi di prolunga fino ad una lunghezza di 25 m devono avere una sezione di 1,5 millimetri quadrati, i cavi superiori a 25 m devono avere una sezione minima di 2,5 millimetri quadrati.
- Il collegamento alla rete viene protetto con un fusibile di 16 A ad azione ritardata.

In caso di eventuali quesiti indicare i seguenti dati:

- Costruttore del motore
- Tipo di corrente del motore

- Dati riportati sulla targhetta di identificazione della macchina
- Dati riportati sulla targhetta di identificazione dell'interruttore

In caso di restituzione del motore spedire sempre l'intera unità di azionamento con l'interruttore.

Manutenzione

Effettuare i lavori di riparazione, regolazione, misurazione e pulizia della macchina solo a motore spento. Estrarre la spina di rete e attendere che l'utensile rotante sia arrestato.

I vari dispositivi di protezione e di sicurezza devono essere subito rimontati una volta conclusi i lavori di riparazione o di manutenzione.

I cuscinetti a sfere montati non sono soggetti a manutenzione.

Raccomandiamo di:

- eseguire un leggero ingrassaggio successivo dei segmenti orientabili della tavola e del dispositivo di serraggio del nastro.
- pulire regolarmente il nastro della sega. Il legno lascia dei residui resinosi.
- controllare regolarmente le dita di guida e i supporti compensatori. Eventualmente registrare o sostituire.
- sostituire le tavole intermedie consumate.
- tenere la superficie della tavola sempre priva di resine.

Informazioni sul Servizio Assistenza

Si deve tenere presente che le seguenti parti di questo prodotto sono soggette a un'usura naturale o dovuta all'uso ovvero che le seguenti parti sono necessarie come materiali di consumo.

Parti soggette ad usura*: Spazzole di carbone, lama della sega, inserti del tavolo; cinghia trapezoidale

* non necessariamente compreso tra gli elementi forniti!

In caso di anomalie

Anomalie	Possibile causa	Soluzione
Il motore non si avvia	<ul style="list-style-type: none"> a) Mancanza di corrente b) Interruttore, condensatore difettosi c) Cavo elettrico di prolunga difettoso 	<ul style="list-style-type: none"> a) Verificare il fusibile di rete b) Far controllare da un elettricista c) Staccare dalla rete, controllare, se necessario sostituire
Nastro sega non scorre in modo uniforme	<ul style="list-style-type: none"> a) Guida malregolata per l'uso b) Nastro sega sbagliato 	<ul style="list-style-type: none"> a) Regolare la guida nastro sega b) Scegliere il nastro sega in base
Macchie di bruciatura sul legno durante il lavoro	<ul style="list-style-type: none"> a) Nastro sega consumato b) Nastro sega sbagliato 	<ul style="list-style-type: none"> a) Sostituire nastro sega b) Scegliere il nastro sega in base
Nastro sega si inceppa durante il lavoro	<ul style="list-style-type: none"> a) Nastro sega consumato b) Nastro sega sporco di resina c) Guida malregolata per l'uso 	<ul style="list-style-type: none"> a) Sostituire nastro sega b) Pulire nastro sega b) Regolare la guida nastro sega

Fabrikant:

Scheppach,
Fabrikation von Holzbearbeitungsmaschinen GmbH,
Günzburger Straße 69
D-89335 Ichenhausen

Geachte klant,

Wij wensen U veel plezier en succes bij het werken met het nieuwe apparaat van scheppach.

Wenk:

De fabrikant van dit apparaat stelt zich volgens de geldende wet op de produktaansprakelijkheid niet aansprakelijk voor door dit en aan dit apparaat ontstane schade bij:

- ondeskundige behandeling.
- het niet in acht nemen van de gebruiksaanwijzing.
- reparaties door derden, niet geautoriseerde vakmensen.
- inbouwen en vervangen van „niet originele scheppach reserveonderdelen“.
- gebruik dat niet „aan de voorschriften voldoet“.
- het uitvallen van de elektrische installatie, bij het niet in acht nemen van de elektrische voorschriften en VDE-bepalingen 0100, DIN 57113 / VDE 0113.

Ons advies luidt:

Voor de montage en de ingebruikname eerst de gehele tekst van de gebruiksaanwijzing doorlezen.

Deze gebruiksaanwijzing dient ertoe om het u te vergemakkelijken, om uw machine te leren kennen en de reglementaire gebruiksmogelijkheden te benutten.

De gebruiksaanwijzing bevat belangrijke wenken over hoe u met de machine veilig, deskundig en economisch werkt en hoe u gevaren vermijdt, reparatiekosten spaart, uitvalstijden vermindert en de betrouwbaarheid en levensduur van de machine verhoogt.

Behalve de veiligheidsbepalingen in deze gebruiksaanwijzing moet u bovendien beslist de voor het gebruik van de machine geldende voorschriften van uw land in acht nemen.

De gebruiksaanwijzing moet steeds in de buurt van de machine liggen – in een plastic hoes ter bescherming tegen vuil en vochtigheid. Ze moet door al het bedienend personeel voor het begin van het werk gelezen en zorgvuldig opgevolgd worden. Er mogen alleen maar personen aan de machine werken die in het gebruik van de machine zijn opgeleid en van de daarmee verbonden gevaren op de hoogte zijn gebracht. De vereiste minimumleeftijd moet aangehouden worden.

Naast de in deze gebruiksaanwijzing vermelde veiligheidswenken en de speciale voorschriften van uw land moeten de voor het gebruik van houtbewerkingsmachines algemeen erkende vaktechnische regels in acht worden genomen.

Algemene opmerkingen

- Na het uitpakken moet U controleren of alle onderdelen door het transport zonder schade zijn gebleven. Bij op- of aanmerkingen meteen de expediteur verwittigen.
- Later gekomen reclamaties kunnen we niet meer aannemen.
- Controleer of de leverantie volledig is.
- Voor de ingebruikname moet u zich met behulp van de gebruiksaanwijzing vertrouwd maken met het apparaat.
- Bij toebehoren, slijtage- of reserveonderdelen alleen originele onderdelen van scheppach gebruiken. Reserveonderdelen zijn bij uw scheppach-speciaalzaak verkrijgbaar.
- Bij bestellingen moet U ons artikelnummer alsmede het type en het bouwjaar van het apparaat aangeven.

Omvang van de leverantie	
	Lintzaag
	Zaagtafel
	Lengteaanslag
	Gebruiksaanwijzing
	Geleidingsprofiel met schaal
	Adapter voor afzuiging
	Afzuigmof
	Tasje
	Zeskantstiftsleutel SW 10
	Zeskantstiftsleutel SW 3/SW6
Technische gegevens	
Doorlaatbare breedte mm	196
Doorlaatbare hoogte mm	100
Tafelgrootte mm	310 x 320
Zaagsnelheid m/min.	880
Lengte van het zaaglint mm	1490
Breedte van het zaaglint min/max mm	3,5/12
Hoogte tot aan het tafelblad mm	315
H x B x D mm	720 x 475 x 440
Zwenkbereik van de tafel °	0-45
Totaal gewicht kg	25
Afzuiging aansluiting ø mm	100/35
Bandrad ø mm	205
Drijf	
Motor wisselstroom	230–240V/50 Hz
Nominale opname P1 kW	0,30
Afgegeven vermogen P2 kW	0,18
Bedrijfsmodus	S1
Toerental 1/min.	1355
Motobeveiliging	nee
Onderspanningsbeveiliging	ja
Schakelaar	Schuko

Technische wijzigingen voorbehouden!

Legende

1. Behuizingsdeuren
2. Deurvergrendeling
3. Zaagband beschermingsinrichting
4. Zaagbandgeleiding
5. Langsaanslag
6. Tafelblad
7. Frame
8. Aan-/uitschakelaar
9. Greep voor zaagbandspanning
10. Instelgreep voor bovenste bandwiel
11. Motor
12. Afzuigsteun
13. Verstelgreep voor zaagband beschermingsinrichting

Karakteristieke waarden van het geluid volgens EN 3744.

Niveau van het geluidsvermogen in dB

EN 61029-1, En 61029-2-5;13.2

bewerking $L_{WA} = 86,0$ dB(A)

geluidsdrumniveau op de werkplek in dB

bewerking $L_{pAeq} = 74,8$ dB(A)

Voor de genoemde emissiewaarden geldt een meetonzekerheidsfactor $K = 3$ dB



In deze gebruiksaanwijzing zijn alle punten die uw veiligheid betreffen van dit teken voorzien.

⚠ Veiligheidsvoorschriften

- Geef de veiligheidsvoorschriften door aan alle personen die aan de machine werken.
- Het personeel dat aan de machine moet werken, moet voor het werk de gebruiksaanwijzing en vooral het hoofdstuk veiligheidsvoorschriften gelezen hebben.
- Tijdens het werk is dit te laat. Dit geldt vooral voor het personeel dat slechts bij gelegenheid aan de machine moet werken, b.v. bij het afstellen of bij het onderhoud.
- Alle veiligheids- en gevarensvoorschriften aan de machine in acht nemen.
- Alle veiligheids- en gevarensvoorschriften aan de machine volledig in leesbare toestand houden.
- Netaansluitingen controleren. Geen verkeerde aansluitingen gebruiken.
- Let erop dat de machine stevig op een vaste ondergrond staat.
- Zorg in het werkbereik en in de omgeving van de machine voor voldoende verlichting.
- Opgelet tijdens het werken: Gevaar voor verwondingen aan vingers en handen door het roterende snijgereedschap.
- Bij werkzaamheden aan de machine dienen alle veiligheidsvoorzieningen en afdekkingen te zijn gemonteerd en de deuren die de zaagbank beschermen te zijn gesloten.
- Houd anderen, in het bijzonder kinderen op afstand van uw werkgebied en van de aan het net aangesloten machine alsmede van diens voedingsleidingen.

- Let erop, dat kinderen niet bij de ongebruikte machine kunnen komen.
- Overbelast het apparaat niet en gebruik het alleen daarvoor waarvoor het conform de technische gegevens en de bedieningshandleiding geschikt is.
- Let bij werkzaamheden buiten op een veilige stand en slipvrij schoeisel.
- Gebruik het snoer niet voor doeleinden waarvoor het niet is bestemd. Bescherm het tegen hitte, olie en scherpe voorwerpen.
- Gebruik alleen goed geslepen zaagbanden om beter en veiliger te kunnen werken.
- Houd handgrepen droog, schoon en vrij van olie en vet.
- Verzeker u er voor het inschakelen ervan, dat sleutels en instelgereedschappen verwijderd zijn.
- Gebruik buiten uitsluitend voor dat doel toegelaten en dienovereenkomstig gekenmerkte verlengsnoeren.
- Houd anderen, in het bijzonder kinderen op afstand van uw werkgebied en van de aan het net aangesloten machine alsmede van diens voedingsleidingen.
- Wees oplettend en wees u ervan bewust wat u aan het doen bent. Ga met verstand aan het werk. Maak geen gebruik van het apparaat als u niet geconcentreerd bent.
- Bij het werken aan de machine moeten alle veiligheidsinrichtingen en afdekkingen gemonteerd zijn.
- Houd kinderen uit de buurt van de aan het elektriciteitsnet aangesloten machine.
- De persoon die de machine bedient moet minstens 18 jaar oud zijn. Personen die opgeleid worden, moeten minstens 16 jaar oud zijn. Die personen mogen enkel onder toezicht aan de machine werken.
- Personen die aan de machine werken, mogen niet afgeleid worden.
- Houd de werkplek netjes, verwijder spanen en houtafval. Rommel in het werkgebied kan ongevallen tot gevolg hebben.
- Bescherm het apparaat tegen regen en vocht.
- Gebruik de machine niet in een vochtige of natte omgeving
- Stel de machine op een veilige plaats op, zodat niemand zich aan de staande machine kan verwonden of deze in bedrijf kan zetten. Let er op dat de machine niet onbeschermd buiten staat of in een vochtige omgeving.
- Gebruik de machine alleen volgens de voorschriften
- Maak geen gebruik van het apparaat als er gevaar voor brand en explosie bestaat.
- Vermijd bij het werken met dit apparaat aanraking van het lichaam met gearde delen (bijv. buizen, radiatoren, elektrische kachels, koelapparaten).
- Houd de plaats waar de machine bediend wordt vrij van houtafval en spaanders.
- Nauw aansluitende kledij dragen. Geen juwelen, ringen of polshorloges dragen.
- Draag bij het werken een gehoorbescherming, een veiligheidsbril alsmede een stofmasker.
- Tijdens het werken een veiligheidsbril dragen.
- Om lang haar te beschermen een muts of haarnet dragen.

- Om de zaagband te vervangen geschikte handschoenen dragen.
- Bij de werkzaamheden aan de zaag geen werkhandschoenen dragen.
- Bij het werken aan de zaag geen werkhandschoenen dragen uitgezonderd bij ruwe materialen.
- De veiligheidsinrichtingen aan de machine mogen niet gedemonteerd of onbruikbaar gemaakt worden.
- Ombouw-, instel-, meet- en reinigingswerkzaamheden enkel uitvoeren als de motor uitgeschakeld is. Netstekker uittrekken en stilstand van het roterende werktuig afwachten.
- Installaties, reparaties en onderhoudswerkzaamheden aan de elektro-installatie mogen enkel door geschoold personeel uitgevoerd worden.
- Alle beschermings- en veiligheidsinrichtingen moeten na de reparatie- en onderhoudswerkzaamheden onmiddellijk opnieuw gemonteerd worden.
- De machine uitschakelen om storingen op te heffen. De stekker uit het stopcontact trekken!
- Gebruik een afzuiginstallatie om houtspaanders of zaagmeel af te zuigen. De stromingsnelheid aan het afzuigstuk moet 20 m/s bedragen.
- Voor de ingebruikname de zaagbandgeleiding, alsook de zaagbandspanning controleren.
- Gescheurde zaagbanden of vervormde zaagbanden niet gebruiken.
- Bij versleten zaagsneden de tafelinleg vervangen.
- Bij rechte zaagvlakken tegen de parallelle aanslag dient van een schuifstok gebruik te worden gemaakt.
- Van de schuifstok dient altijd gebruik te worden gemaakt, wanneer de afstand tussen de parallelle aanslag en de zaagbank kleiner is dan 120 mm.
- Als geen gebruik van de schuifstok wordt gemaakt, dient deze aan de achterzijde van de machine te worden opgehangen.
- Beschadigde of niet meer goed functionerende schuifstokken dienen te worden vervangen.
- Bij het zagen van rondhoutdient gebruik te worden gemaakt van een fixeerinrichting om het werkstuk tegen draaien te beveiligen.
- Bij het zagen van rondhout het werkstuk tegen het draaien beveiligen.
- Om teveel lawaai te voorkomen de werkstukken eventueel ondersteunen, altijd gebruik maken van de geschikte zaagband.
- Om zware of moeilijk te behandelen delen te zagen, geschikte hulpmiddelen gebruiken om te ondersteunen. Speciaal toebehoren: rolbok.
- De bovenste zaagbandgeleiding zo dicht mogelijk bij het werkstuk plaatsen.
- Bij een schuine tafelplaat, de lengteaanslag tegen de onderste tafelplaat helft plaatsen.
- Na het instellen van de hoogte moet de verstelinrichting weer vastgeklemd worden.
- De zaagband na het uitschakelen van de motor niet door het zijdelings tegedrukkende remmen.
- Afgezaagde, ingeklemde werkstukken enkel verwijderen als de motor afgezet is en als de zaagband stilstaat.

- Ook als de machine slechts lichtjes verplaatst wordt, de machine van elke externe energietoevoer gescheiden houden! Voor de inbedrijfstelling de machine opnieuw volgens de voorschriften aan het net aansluiten.
- Bij het verlaten van de werkplaats de motor afzetten. Netstekker uittrekken.
- Trek de netstekker er uit wanneer de machine niet gebruikt wordt.
- Controleer de machine voor elk gebruik op
 - werkende beschermingsinrichtingen
 - werkende schakelaars
 Gebruik de machine niet, wanneer de beschermingsinrichtingen, de schakelaars, de elektrische toevoerleidingen, de stekkers of andere delen van de machine beschadigd zijn.
- Let op: voor het transport de bovenste zaagbandgeleiding altijd naar onderen plaatsen en klemmen. De deuren moeten altijd gesloten en vergrendeld zijn.

Waarschuwing! Dit elektrisch apparaat genereert een elektromagnetisch veld als het is ingeschakeld. Dit veld kan onder bepaalde omstandigheden interfereren met actieve of passieve medische implantaten. Om het risico op ernstig of dodelijk letsel te beperken, raden we personen met medische implantaten aan om hun arts en de fabrikant van het medische implantaat te raadplegen voordat de machine wordt gebruikt.

Gebruik volgens de bestemming

De machine voldoet aan de geldende EG-machine-richtlijn.

- Voor u begint te werken moeten alle beschermings- en veiligheidsinrichtingen aan de machine gemonteerd zijn.
- De machine is ontworpen voor een bediening door een persoon. De bediener is in het werkbereik verantwoordelijk tegenover derden.
- Alle veiligheidsvoorschriften en gevarenrichtlijnen aan de machine in acht nemen
- Alle veiligheidsvoorschriften en gevarenrichtlijnen aan de machine volledig in leesbare toestand houden.
- De bandzaag is met het aangeboden werktuig en toebehoren uitsluitend voor het zagen van hout, houtsoortig materiaal, NF-metaal en staal ontworpen.
- De maximale afmeting van de te bewerken werkstukken mag bij de standaarduitvoering de grootte van de tafel niet overschrijden.
- Bij grotere werkstukafmetingen, waarbij het werkstuk van de tafelplaat zou kunnen vallen, moet een verlengstuk of een rolbok (speciaal toebehoren) gebruikt worden.
- De bandzaag kan met een speciale zaagband (speciaal toebehoren), alsook met een aangepaste snijsnelheid ook voor het zagen van metaal gebruikt worden. Materiaallegeringen met meer dan 80% magnesium mogen wegens het brandgevaar niet bewerkt worden.
- De bandzaag kan met speciale zaagbanden (speciale accessoires) ook voor het zagen van NE-metaal en kunststof worden gebruikt.

Materiaallegeringen met meer dan 80% magnesium mogen vanwege brandgevaar niet worden bewerkt. Gebruik hiervoor uitsluitend de door de fabrikant aangeboden zaagbladen.

- Bij het gebruik in gesloten ruimtes moet de machine aan een afzuiginstallatie aangesloten worden. Voor het afzuigen van houtspaanders of zaagmeel een afzuiginstallatie gebruiken. De stromingssnelheid aan het afzuigstuk moet 20 m/s bedragen. Onderdruk 860 Pa.
- Bij het inschakelen van de werkmachine loopt de afzuinging nog 3-4 seconden na en schakelt dan automatisch uit. Het reststof wordt hierbij, zoals in de verordening over gevaarlijke stoffen vereist, afgezogen. Dit spaart stroom en reduceert het lawaai. De afzuiginstallatie loopt enkel als de werkmachine in gebruik is.
- Voor industrieel gebruik moet voor het afzuigen een afzuiger gebruikt worden die aan de normen voldoet.
- Afzuiginstallaties of ontstoffers niet uitschakelen of wegnemen als de machine draait.
- De machine enkel in een technisch perfecte staat als ook volgens de voorschriften, rekening houdende met de veiligheid en de gevaren en de gebruiksaanwijzingen gebruiken! Vooral storingen die de veiligheid in gevaar kunnen brengen onmiddellijk (laten) opheffen!
- De veiligheids-, werk- en onderhoudsvoorschriften van de fabrikant alsook de in de technische gegevens opgegeven afmetingen moeten in acht genomen worden.
- De toepasselijke voorschriften ter voorkoming van ongevallen en de andere algemeen erkende veiligheidstechnische regels moeten in acht genomen worden.
- De machine mag enkel door personen gebruikt, onderhouden of gerepareerd worden die daarmee vertrouwd zijn en die de gevaren kennen. Eigenhandige veranderingen aan de machine sluiten de aansprakelijkheid van de fabrikant voor hieruit resulterende schade uit.
- De machine mag enkel met originele onderdelen of origineel gereedschap van de fabrikant gebruikt worden.
- Let op: Het gebruik van andere gereedschappen of accessoires dan in de bedieningsaanwijzing aangegeven, kan gevaar voor verwondingen voor u betekenen.
- Elk hiervan afwijkend gebruik is niet volgens de voorschriften. Voor hieruit resulterende schade is de fabrikant niet aansprakelijk, het risico hiervoor draagt alleen de gebruiker.

⚠ Resterende risico's

De machine is volgens de modernste technieken en volgens de erkende veiligheidstechnische regels geconstrueerd. Toch kunnen er tijdens het werken nog enkele risico's blijven bestaan.

- Gevaar voor verwondingen aan vingers en handen door het lopende zaagband bij een ondeskundige geleiding van het werkstuk.
- Verwondingen door het wegslingerende werkstuk als het werkstuk niet deskundig vastgehouden of geleid wordt, zoals bijvoorbeeld het werken zonder aanslag.
- Houdstof of houtspaanders kunnen gevaarlijk zijn voor de gezondheid.

U moet absoluut een persoonlijke veiligheidsuitrusting zoals een oogbescherming en een stofmasker dragen. Afzuiginstallatie gebruiken!

- Verwondingen door een defect zaagband. Controleer regelmatig of de zaagband in een perfecte staat is.
- Gevaar voor verwondingen aan vingers en handen bij het verwisselen van de zaagband. Draag geschikte werkhandschoenen.
- Gevaar voor verwondingen bij het inschakelen van de machine door de zaagband dat gestart wordt.
- Gevaar door stroom, bij het gebruik van ongeschikte elektro-aansluitleidingen.
- Gevaar voor de gezondheid door het lopende zaagband bij lang haar en losse kledij. Persoonlijke veiligheidsuitrusting zoals een haarnet en nauw aansluitende werkkledij dragen.
- Ook al zijn alle veiligheidsmaatregelen getroffen, toch kunnen niet evidente risico's blijven bestaan.
- Resterende risico's kunnen geminimaliseerd worden als de veiligheidsrichtlijnen, het gebruik volgens de bestemming en de gebruiksaanwijzing in acht genomen worden.

Opstellen, Fig. 9

Bereid de werkplaats voor waar de machine moet staan. Zorg voor voldoende ruimte zodat de machine veilig en zonder storingen kan werken. De machine is ontworpen voor gebruik in gesloten ruimtes en moet op een effen en vaste ondergrond stabiel opgesteld worden. De stabiliteit wordt gegarandeerd doordat de machine met 4 bouten op de vloer wordt bevestigd.

Transport

De machine mag alleen aan de gemarkeerde plaatsen (zie afb. 11) opgetild en getransporteerd worden. Nooit voor transport aan de beschermingsinrichtingen, de instelgrepen of aan de zaagtafel optillen.

Tijdens het transport dient de veiligheidsvoorziening van de zaagband zich in de onderste positie en dichtbij de tafel te bevinden.

Nooit aan de zaagtafel optillen!

Voor transport dient de machine van het net te worden gehaald.

Beschrijving van de machine

De machine kan door de goed uitgewerkte constructie voor de bewerking van hout en kunststoffen voor verschillende toepassingen gebruikt worden.

Het bovenste en het onderste bandwiel is van een vaste beveiliging en een beweegbaar behuizingdekseel voorzien. Het niet snijdende deel van de zaagband boven de tafeltafel is door een aan de zaagbandgeleiding bevestigde veiligheidsinrichting afgedekt, die op haar beurt door de vaste veiligheidsinrichting van het bovenste bandwiel tegen het per ongeluk openen beveiligd is.

Het niet snijdende deel van de zaagband onder de tafelplaat is van een vast aangebrachte bescherming voorzien. Het zwenkbereik van de tafel van 0° tot +45° zorgt voor vele snijmogelijkheden, b.v.:

- Langssnedes
- Dwarssnedes
- Schuine snedes
- Boogvormige en onregelmatige snedes
- Snedes voor zwaluwstaarten en pennen
- Randsnedes bij vierkante stukken hout

Neem ook de voorschriften in de gebruiksaanwijzing in acht.

Aanvulling

Montagegereedschap

- 1 vorksleutel wijdtte 10
- 1 Zeskantstiftsleutel SW 3
- 1 Zeskantstiftsleutel SW 6

Om verpakkingstechnische redenen zijn de tafelplaat en de bevestigingshoeken niet gemonteerd.

Montage van het tafelblad – Fig. 1

- Open het deksel van de mantel en zet het zwenkbare gedeelte op 30°.
- Het tafelblad losjes vastdraaien.
 - 4 zeskantschroeven M 6 x 12
 - 4 schijven A 6,4

Fig. 1.1

- Draai de instelschroef aan de onderkant van de tafel ca. 29 mm in en borg hem met de hand.

Fig. 2 Tafelblad instellen

Zwenk de tafelplaat in de 0°-positie en draai de vleugelschroef (A) aan.

Lijn de tafelplaat parallel aan het zaagblad uit en draai hem met 4 zeskantschroeven aan het zwenksegment vast.

Draai de vleugelschroef (A) los, lijn de tafel in rechte hoek tot de zaagband uit, justeer met de stelschroef (L) en borg met de moer.

– Gebruik de aanslagwinkelhaak –

Zet zo nodig de schaalwijzer op 0.

Fig 2.1 In het midden t.o.v. de tafelinzet

Draai de 3 zeskantmoeren (X) ca. 2 omwentelingen los en verschuif de houder met de tafel tot de zaagband in het midden van de tafelinzet is. Vervolgens de zeskantmoeren weer vastdraaien.

Montage van de langsaanslag, Fig. 3

- Draai 4 vleugelschroeven M6x12 elk met een volgving en een veerring ca. 5 mm in de tafelplaat.
- Zet leibuis erin totdat deze op de tafel aanslaat.
- Bevestig de leibuis met een schroef M6x20, een volgving en een schijfveer aan de tafel (fig. 3.1).
- Draai de schroef zover vast, dat de leibuis spelingsvrij kan worden bewogen en borg daarna met de zeskantmoer.
- Draai vervolgens de 4 vleugelmoeren vast.

Fig. 4

- Plaats dan de langsaanslag op de leibuis rechts van de zaagband en klem hem vast. De leibuis moet nu parallel met de tafelgleuf staan. Er kan worden gecorrigeerd door de beide cilinderschroeven los te draaien. Verwijder daarvoor de beschermkap.

Instellen van de langsaanslag, Fig. 5

Plaats de langsaanslag links van het zaagblad op de aanslagbuis. Nu meet u 50 mm van de zaagband naar de aanslagbuis. De maatstreep van de loep zou nu op 50 mm moeten staan.

Stel indien nodig de schaal bij.

Draai daarbij aan de kruiskopschroef (K) van de schaal en stel deze op maat 50. Draai de kruiskopschroef weer vast.

– Sluit de beschermkap –

⚠ Inbedrijfstelling

Voor de ingebruikname moet U de aanwijzingen betreffende veiligheid doornemen. Tijdens het werken aan de machine moeten alle veiligheidsinrichtingen en afdekkingen gemonteerd zijn.

Vervangen van de zaagband, Fig. 6

Open de beschermingskap met zeskantstiftsleutel SW 6, ontspan de zaagband met draaigreep (B) en verwijder hem. Plaats de nieuwe zaagband en span hem licht. Draai het bandwiel met de hand in de zaagrichting en zorg gelijktijdig voor de definitieve spanning van de zaagband. De spanning is afhankelijk van de breedte van de zaagband. Brede zaagbanden dienen meer te worden gespannen dan smalle. Een te grote spanning heeft een voortijdige breuk van de zaagband tot gevolg.

Zijdelingse correctie, Fig. 7

- De zaagband dient ongeveer in het midden over de bandwielen te lopen.
- Draai het bovenste bandwiel met de hand in de zaagrichting en voer de zijdelingse correctie met handgreep (C) uit, draai daarbij vleugelmoer (D) los.
- Draai na gedane instelling vleugelmoer (D) weer vast.

Let op! Beschermkap met behulp van zeskantstiftsleutel weer sluiten

Geleiding van het zaaglint – Fig. 7

De bovenste geleiding van het zaaglint kunt U tot een werkstukhoogte van 100 mm instellen. Een zo klein mogelijke afstand ten opzichte van het werkstuk waarborgt een optimale geleiding en veilig werken!

Tegendruklagers – Fig. 8

De tegendruklagers nemen de transportdruk van het werkstuk op. U moet het bovenste en het onderste lager zodanig instellen, dat het iets tegen de achterkant van het zaaglint aanloopt.

Geleidingsvingers – Fig. 8

De bovenste en de onderste geleidingsvinger moet u telkens op de breedte van het zaaglint instellen. De voorkant van de vingers mag hoogstens de ruimte tussen de tanden van het zaaglint bereiken. De geleidingsvingers dienen het zaaglint licht aan te raken. Het zaaglint mag niet ingeklemd worden!

Montage van de bevestigingshoek, Fig. 9

Schroef de bevestigingshoek met zeskantschoef M6x12, volgving A6 en een zeskantmoer M6 aan. Het dient aanbeveling de machine op de werkbank of op een tafelplaat te bevestigen, zodat omkantelen van de bandzaag kan worden uitgesloten.

Aanzuigmof

De aanzuigmof bevindt zich om redenen van transport niet in de juiste positie en moet worden gedraaid totdat de bevestigingsschroeven horizontaal staan. Voor industriële afzuigers is een adapter bijgevoegd. Deze dient in de afzuigmof te worden gedrukt.

Werkvoorschriften

De volgende aanbevelingen zijn voorbeelden voor het veilige gebruik van bandzagen.

De volgende veilige werkmethodes worden als een bijdrage tot de veiligheid beschouwd, maar kunnen niet voor elke afzonderlijke toepassing geschikt zijn of helemaal toegepast worden. Ze kunnen niet alle mogelijke gevaarlijke toestanden behandelen en moeten zorgvuldig geïnterpreteerd worden.

- Bij het werken in gesloten ruimtes de machine aan een afzuiginrichting aansluiten. Bij het industrieel gebruik moet een afzuiger gebruikt worden die voldoet aan de industriële voorschriften.
- Als de machine buiten gebruik is, b.v. na de werkzaamheden, moet de zaagband ontspannen worden. Laat een berichtje na voor het spannen van de zaagband voor de volgende gebruiker van de machine.
- Niet gebruikte zaagbanden samen en veilig op een droge plaats bewaren. Voor het gebruik op defecten (tanden, scheuren) controleren. Zaagbanden met defecten niet gebruiken!
- Draag veiligheidshandschoenen als u met de zaagbanden werkt.
- Voor u begint te werken moeten alle beschermings- en veiligheidsinrichtingen aan de machine veilig gemonteerd zijn.
- Reinig de zaagband of de zaagbandgeleiding nooit met een borstel of een schraper die u met de hand vasthoudt terwijl de zaagband loopt. Zaagband met harsaanslag brengen de werkveiligheid in gevaar en moeten regelmatig gereinigd worden.
- Tot uw persoonlijke veiligheidsuitrusting horen een veiligheidsbril en een oorbescherming. Bij lang haar een haarnet dragen.
- Losse mouwen tot boven de ellebogen oprollen.
- Tijdens het werken de zaagbandgeleiding altijd zo dicht mogelijk tegen het werkstuk plaatsen.

- Zorg voor voldoende verlichting in het werkbereik en in de omgeving van de machine.
- Gebruik voor rechte snedes altijd de lengteaanslag om het kantelen of wegglijden van het werkstuk te verhinderen.
- Voor het bewerken van smalle werkstukken met handvoeding de schuifstok gebruiken.
- Voor schuine snedes de zaagtafel in de passende stand brengen en het werkstuk aan de lengteaanslag geleiden.
- Let op een veilige werkstukgeleiding.
- Bij boogvormige en onregelmatige snedes het werkstuk met beide handen – vingers tegen elkaar – gelijkmatig vooruit schuiven. Met de handen het werkstuk op een veilige plaats vasthouden.
- Voor het herhaaldelijk uitvoeren van boogvormige, onregelmatige snedes een hulpsjabloon gebruiken.
- Bij het snijden van rondhout het werkstuk tegen het verdraaien beveiligen.
- Voor het veilig werken bij dwarssnedes het speciale toebehoren dwarssnijkaliber gebruiken.

⚠ Elektrische aansluiting

De genstalleerde electromotor is klaar voor gebruik aangesloten.

De netaansluiting bij de klant en het gebruikte verlengsnoer moeten aan de geldige voorschriften voldoen. Aansluitingen en reparaties van de elektrische uitrusting mogen alleen door de electrovakman worden doorgevoerd.

Belangrijke opmerking

De electromotor is uitgevoerd voor de bedrijfssoort S 1 / 40 %. Bij overbelasting van de motor wordt deze automatisch uitgeschakeld. Na een afkoelperiode (van tijd tot tijd verschillend) kan de motor weer worden ingeschakeld.

Beschadigde electro aansluitingskabels

Aan elektrische aansluitings kabels ontstaan vaak isolatieschaden. Oorzaken zijn:

- Kneuzingen, als de aansluitingskabel door venster- of deurkieren geleid wordt.
- Knikken door onjuiste bevestiging of geleiding van de aansluitingskabel.
- Sneeën door over de aansluitingskabel heen te rijden.
- Isolatieschaden door het uitrukken uit het stopcontact.
- Scheuren door veroudering van de isolatie.

Zulke beschadigde electro-aansluitingskabels mogen niet gebruikt worden en zijn door de isolatieschaden levensgevaarlijk.

Electrische aansluitingskabels regelmatig op schaden controleren. Let u er op, dat tijdens het controleren de aansluitingskabel niet op het stroomnet is aangesloten.

Electrische aansluitingskabels moeten aan de voor uw land geldende bepalingen voldoen.

Wisselstroommotor, Fig. 10

- De netspanning moet overeenkomen met de gegevens op het typeplaatje van de motor.
- Verlengsnoeren moeten bij een lengte van 25 m een doorsnede van 1,5 mm² hebben, bij een lengte van meer dan 25 m ten minste 2,5 mm².
- De netaansluiting heeft een zekering van 16 A traag.

Bij vragen a.u.b. de volgende gegevens aangeven:

- fabrikant van de motor
- stroomsoort van de motor
- gegevens van het typeplaatje van de machine
- gegevens van het typeplaatje van de schakelaar

Bij het terugzenden van de motor altijd de volledige aandrijvingseenheid met schakelaar opsturen.

Onderhoud

Ombouw-, instel-, meet- en reinigingswerkzaamheden alleen met uitgeschakelde motor uitvoeren. Stekker uit het stopcontact trekken en wachten tot het roterende gereedschap stilstaat.

Alle beschermings- en veiligheidsinrichtingen moeten na afloop van de reparatie- en onderhoudswerkzaamheden meteen weer gemonteerd worden.

De ingebouwde kogellagers zijn vrij van onderhoud.

Wij adviseren:

- Het zwenkgedeelte van de tafel en de spaninrichting voor het lint licht invetten.
- Het zaaglint regelmatig schoonmaken. Hout laat harsrestanten achter.
- De geleidingsvingers alsmede de tegendrukklagers regelmatig controleren. Eventueel bijstellen, vervangen.
- Als het inlegstuk van de tafel versleten is, dan vernieuwen.
- Het oppervlak van het tafelblad altijd vrij van hars houden.

Service-informatie

U moet er rekening mee houden dat bij dit product de volgende delen onderhevig zijn aan een slijtage door gebruik of een natuurlijke slijtage, resp. dat de volgende delen nodig zijn als verbruiksmaterialen.

Slijtstukken*: Koolborstels, zaagblad, tafelinzetstukken; V-snaar

* niet verplicht bij de leveringsomvang begrepen!

Verhelpen van storingen

Storing	Mogelijke oorzaak	Verhelpen
Motor start niet	a) Geen stroom b) Schakelaar of condensator defect c) Verlengkabel defect	a) Zekering controleren b) Door elektrotechnisch vakman laten controleren c) Zekering uitnemen, controleren. Indien defect vervangen
Zaagband verloopt	a) Zijgeleiding slecht afgesteld afstellen b) Verkeerd type zaagband	a) Zaagbandgeleiding, volgens gebruikshandleiding b) Zaagband volgens gebruikshandleiding
Brandvlekken op het hout bij werkzaamheden	a) Zaagband stomp b) Verkeerd type zaagband	a) Zaagband vervangen b) Zaagband volgens gebruikshandleiding
Zaagband klemt bij werkzaamheden	a) Zaagband stomp b) Zaagband wordt hard c) Zijgeleiding slecht afgesteld	a) Zaagband vervangen b) Zaagband reinigen c) Zaagband volgens gebruikshandleiding afstellen.

Fabricante

Scheppach
 Fabrikation von Holzbearbeitungsmaschinen GmbH
 Günzburger Straße 69
 D-89335 Ichenhausen

Estimado cliente

Le deseamos que se divierta y que tenga éxito al trabajar con su nueva máquina scheppach.

Advertencia:

El fabricante de esta máquina conforme a la norma vigente de responsabilidad para productos no se responsabiliza de daños producidos en el aparato o por el mismo en caso de:

- Manipulación inadecuada.
- No atención de las instrucciones de servicio.
- Reparaciones realizadas por terceros, especialistas no autorizados.
- Colocación y cambio de „piezas de recambio no originales de scheppach“.
- „Utilización inadecuada“.
- Averías en la instalación eléctrica por no tener en cuenta las disposiciones sobre la electricidad y las normas VDE 0100, DIN 57113 y VDE 0113.

Le aconsejamos:

Antes de montar y de poner en marcha la máquina deberán leerse detenidamente las instrucciones de servicio. Estas instrucciones le deben facilitar el conocimiento de su máquina y las posibilidades de aplicación conforme a las disposiciones.

Las instrucciones de servicio contienen indicaciones sobre cómo manejar la máquina de forma segura, correcta y económica y sobre cómo evitar peligros, ahorrar gastos de reparación, reducir tiempos de inactividad y aumentar la fiabilidad y vida útil de la máquina.

Además de las advertencias de seguridad que figuran en las instrucciones de servicio deberán tenerse en cuenta las disposiciones vigentes en cada país para el funcionamiento de la máquina.

Las instrucciones de servicio deben ser guardadas junto a la máquina en una cubierta de plástico para protegerlas de suciedad y humedad. Las instrucciones de servicio deben ser leídas por cada miembro del personal operario antes de comenzar a trabajar y deben ser observadas en cada momento. La máquina sólo debe ser utilizada por personal instruido en el manejo de la máquina y que haya sido informado sobre los peligros que éste comporta. Habrá de respetarse la edad mínima requerida.

Aparte de las advertencias de seguridad contenidas en las instrucciones de servicio y de las disposiciones especiales de cada país habrán de tenerse en cuenta las normas técnicas reconocidas generales para las máquinas de mecanizado de madera.

Advertencias generales

- Al desembalar compruebe que las piezas no presenten eventuales daños de transporte. En caso de reclamaciones diríjase inmediatamente al distribuidor.
- Reclamaciones realizadas más tarde no serán reconocidas.
- Certifíquese que el envío está completo.
- Familiarícese con el aparato leyendo las instrucciones de servicio antes de su utilización.
- Utilice sólo accesorios, piezas de desgaste y piezas de repuesto originales de scheppach. Las piezas de repuesto puede adquirirlas en comercios especializados scheppach.
- Para los pedidos debe proporcionarse el número de artículo así como el modelo y año de fabricación de la máquina.

Volumen suministrado	
	Sierra de cinta
	Mesa de sierra
	Tope longitudinal
	Instrucciones de servicio
	Perfil de guía con escala
	Adaptador para el dispositivo de aspiración
	Vara de empuje
	Bolsa de accesorios
	Llave hexagonal, entrecaras SW10
	Llave hexagonal, entrecaras SW3/SW6
Datos técnicos	
Anchura de paso mm	196
Altura de paso mm	100
Tamaño de la mesa mm	310 x 320
Velocidad de corte m/min.	880
Longitud de la cinta de sierra mm	1490
Anchura de la cinta de sierra min/max mm	3,5/12
Altura del tablero de la mesa mm	315
Al x An x P mm	720 x 475 x 440
Radio de giro de la mesa °	0-45
Peso total kg	25
Conexión de aspiración ø mm	100/35
Rueda ø mm	205
Propulsor	
Motor	230-240V/50 Hz
Consumo nominal P1 kW	0,30
Potencia suministrada P2 kW	0,18
Modo de funcionamiento	S1
Revoluciones 1/min.	1355
Placa protectora del motor	no
Desconexión a tensión mínima	si
Conector con cable de red	Puesta a tierra tipo Schuko

Sujeto a modificaciones técnicas.

Leyenda

1. Puerta de la carcasa
2. Dispositivo de bloqueo de la puerta
3. Dispositivo de seguridad de la cinta de sierra
4. Guía de la cinta de sierra
5. Tope longitudinal
6. Plancha de la mesa
7. Bastidor
8. Interruptor de conexión/desconexión
9. Mango para el ajuste de la tensión de la cinta de sierra
10. Mango de ajuste de la rueda superior
11. Motor
12. Manguito de aspiración
13. Mango de ajuste para el dispositivo de seguridad de la cinta de sierra

Valores de emisión de ruido a partir de las normas EN 3744.

Los valores indicados son valores de emisión, por lo que no constituyen al mismo tiempo valores seguros en el puesto de trabajo. Aunque haya una correlación entre el nivel de emisión y el nivel inmisión, no puede derivarse de ello con total seguridad que no se requieran medidas de precaución adicionales. Los factores que pueden influir en el nivel de inmisión existente en el puesto de trabajo incluyen la duración de los efectos, las características particulares de la estancia de trabajo, la presencia de otras fuentes de ruidos, como p. ej. el número de máquinas y otros procesos contiguos. Los valores tolerados en el puesto de trabajo también pueden variar de un país a otro. Esta información debe servir para que el usuario pueda adoptar medidas de protección más eficaces frente a peligros y riesgos.

Nivel de potencia acústica en dB

EN 61029-1, En 61029-2-5;13.2

Mecanizado $L_{WA} = 86,0$ dB(A)

Nivel de potencia acústica en dB en el puesto de trabajo

Mecanizado $L_{pAeq} = 74,8$ dB(A)

Para los valores de emisión mencionados se tiene en cuenta un suplem. por insegur. en la medición de $K = 3$ dB.



En estas instrucciones hemos señalado todas las informaciones relevantes para su seguridad con el siguiente símbolo.

Indicaciones de seguridad

- Facilite las instrucciones de seguridad a todas las personas que trabajen con la máquina.
- La respectiva máquina debe utilizarse solamente en estado técnicamente idóneo y para el uso previsto, el usuario ha de ser consciente de los peligros, observando lo indicado en las instrucciones para el uso.

Cabe decir que son especialmente todas aquellas avenas por las que quede afectada la seguridad funcional que deben eliminarse sin demora.

- Sólo deben usarse herramientas que cumplan la Norma europea EN 847-1.
- Hay que fijar la atención en lo indicado en materia de seguridad y peligros en la respectiva máquina.
- Las instrucciones de seguridad y las indicaciones en materia de peligros en una determinada máquina misma han de mantenerse completas y en estado bien legible.
- Sea prudente al trabajar: peligro de lesiones producidas por las herramientas en manos y dedos.
- Durante el trabajo con la máquina, todos los dispositivos de seguridad y cubiertas deben estar montados y la puerta que protege la cinta de sierra sin fin debe estar cerrada.
- Impida que otras personas (en especial, los niños) se acerquen a la zona de trabajo, a la máquina conectada a la red y a sus cables de conexión.
- Cerciórese de que la máquina desconectada queda fuera del alcance de los niños.
- No sobrecargue la máquina; empléela a la potencia indicada en el apartado Datos Técnicos del manual de instrucciones.
- Si trabaja al aire libre, emplee la máquina sobre suelo firme y lleve calzado con suela antideslizante.
- No emplee el cable para fines distintos al uso para el que ha sido concebido. Proteja el cable del calor y manténgalo alejado de aceite y cantos afilados.
- Con el fin de poder trabajar de forma óptima y segura, emplee únicamente cintas de sierra sin fin bien afiladas.
- Mantenga los mangos secos y limpios de aceite y grasa.
- Antes de conectar la máquina, cerciórese de que se han retirado las llaves y las herramientas de ajuste.
- Si trabaja al aire libre, emplee exclusivamente cables de prolongación que hayan sido concebidos para el uso al aire libre y lleven la correspondiente indicación.
- Impida que otras personas (en especial, los niños) se acerquen tanto a la zona de trabajo como a la máquina conectada a la red y a sus cables de conexión.
- Trabaje con concentración y prudencia. Lleve cuidado a la hora de trabajar. No utilice la máquina si está cansado.
- Tenga presente que la máquina esté instalada fijamente sobre una base firme.
- Supervise las conexiones a la red. No emplee cables defectuosos.
- Mantenga a los niños fuera del ámbito de la máquina estando ésta conectada a la red.
- El operario de la máquina debe tener 18 años como mínimo. Los aprendices deben tener 16 años como mínimo, pero únicamente deben trabajar con la máquina bajo la supervisión de un adulto.
- No está permitido distraer al operario de la máquina durante el trabajo.
- Mantenga su puesto de trabajo ordenado y limpie las virutas y el serrín que se hayan producido. Un puesto de trabajo desordenado puede ser la causa de accidentes.
- Proteja la máquina de la lluvia y la humedad.

- No utilice la máquina en lugares húmedos o mojados.
- Guarde la máquina en un lugar seguro con el fin de evitar que alguien se lesione con ella o la ponga en funcionamiento. No deje la máquina descubierta al aire libre ni en lugares húmedos.
- Utilice la máquina de acuerdo al uso para el que ha sido prevista.
- No emplee la máquina en lugares en los que exista riesgo de incendio o explosión.
- Durante el trabajo con la máquina, evite tocar piezas que estén conectadas a tierra (p.ej. tubos, radiadores, hornos eléctricos, frigoríficos).
- Si una segunda persona trabaja con la sierra circular de mesa para retirar las piezas ya cortadas, la mesa ha de estar equipada con un alargador. Esta segunda persona sólo puede situarse en el extremo del alargador de mesa para retirar las piezas.
- Mantenga el lugar de instalación de la máquina libre de serrín y restos de madera.
- Use ropa ajustada al cuerpo. No lleve joyas, anillos o relojes de pulsera.
- Durante el trabajo con la máquina debe llevarse protección auditiva (cascos), gafas protectoras y una máscara antipolvo.
- Tenga presente el sentido de giro del motor y de las herramientas – consulte el apartado “conexión eléctrica”.
- No está permitido desmontar o inutilizar los dispositivos de seguridad de la máquina.
- Durante el trabajo con la sierra no deben llevarse guantes de trabajo, a no ser que se trabajen materiales rugosos.
- Ejecute los trabajos de ajuste, reajuste, medición y limpieza únicamente con la máquina desconectada. Saque el enchufe de red y espere a que la máquina se haya detenido.
- Para efectuar reparaciones debe desconectarse la máquina y sacarse el enchufe de red.
- Al realizar cualquier operación, la máquina tiene que estar conectada a un aspirador. Consulte además el apartado „Uso apropiado“.
- Al trabajar con la máquina deben estar montados todos los dispositivos y recubrimientos de seguridad.
- Utilice únicamente hojas de sierra bien afiladas, libres de fisuras y no deformadas.
- No está permitido emplear hojas de sierra circular HSS (acero duro de alto rendimiento).
- La cuna divisora es un dispositivo de seguridad de suma importancia que sirve para conducir el material evitando que la ranura de corte se cierre detrás de la hoja de la sierra con el consiguiente golpe de retroceso.
- Abata el recubrimiento sobre el material antes de efectuar cada paso de trabajo. El recubrimiento debe estar horizontal sobre la hoja de la sierra.
- Al cortar longitudinalmente piezas estrechas - de menos de 120 mm – es imprescindible usar una barra corrediza. Hay que usar el palo corredizo para impedir que se trabaje con ambas manos en la proximidad de la hoja de sierra. Para subsanar averías o para retirar trozos de madera que se hayan quedado engancha-

- dos, apague la máquina. ¡Retire la clavija de la toma de corriente!
- Para efectuar reparaciones debe desconectarse la máquina y sacarse el enchufe de red.
- Renueve el recubrimiento de la mesa si la ranura de la sierra ha sufrido danos. Saque para ello el enchufe de la red.
- Al cortar en línea recta contra el tope paralelo debe emplearse una guía corrediza.
- La guía corrediza debe emplearse siempre que la distancia entre el tope paralelo y la cinta de sierra sea inferior a 120 mm.
- Si no utiliza la guía corrediza, cuélguela en la parte trasera de la máquina.
- Recambie las guías corredizas dañadas o que no funcionen.
- Al serrar piezas de madera cilíndricas debe emplearse un dispositivo de sujeción apropiado para evitar que la pieza que se está serrando gire.
- Antes de la puesta en servicio, hay que conectar la máquina a un aspirador con un tubo de aspiración flexible difícilmente inflamable. El aspirador debe conectarse automáticamente al encender la sierra circular de mesa.
- Para amortizar el ruido que se produce durante el trabajo con la sierra apoye las piezas que se están trabajando y emplee la cinta de sierra apropiada.
- Desconecte el motor y saque el enchufe al abandonar el lugar de trabajo.
- Una vez ajustada la altura, debe volver a bloquearse el dispositivo de ajuste.
- La alimentación de energía exterior debe cortarse incluso si el traslado de la máquina es insignificante. Antes de reanudarse el servicio, la misma debe conectarse de nuevo a la red.
- Reparaciones y conexiones deben ser realizadas únicamente por personal autorizado.
- Todos los dispositivos de seguridad y protectores, deben montarse de nuevo, después de trabajos de mantenimiento o de reparación.
- Desenchufe la máquina de la red si no la está utilizando.
- Antes de la puesta en funcionamiento de la máquina controle
 - el funcionamiento de los dispositivos de seguridad
 - el funcionamiento de los interruptores.
- No utilice la máquina si los dispositivos de seguridad, los interruptores, los cables eléctricos, los enchufes u otras piezas de la máquina presentan daños.
- Atención: para el transporte, coloque la guía de la cinta de sierra hacia abajo y bloquéela en esa posición. La puerta siempre debe estar cerrada y bloqueada.

¡Atención! Durante el uso de herramientas eléctricas deben tenerse en cuenta las siguientes medidas elementales de seguridad para la protección contra descargas eléctricas, el peligro de incendio y el riesgo de sufrir lesiones. Lea todas las indicaciones antes de usar esta herramienta eléctrica y conserve las instrucciones de seguridad.

⚠ Uso Apropriado

La máquina cumple las directrices válidas de la CE.

- Antes de comenzar a trabajar tienen que estar montados todos los dispositivos de protección y seguridad.
- La máquina ha sido diseñada para que la maneje una persona. El operario de la máquina es responsable en el campo de trabajo de lo que les pueda pasar a terceras personas.
- Tenga en cuenta todas las indicaciones de seguridad y peligro de la máquina.
- Mantenga todas las indicaciones de seguridad y peligro al completo y en estado le'ble.
- La sierra de cinta ha sido diseñada exclusiva-mente para serrar, junto con los accesorios adicionales, madera, derivados de la madera, meta-les no ferrosos y acero.
- Las dimensiones máximas de las piezas de trabajo que se van a procesar con la ejecución estándar no deben superar el tamaño de la mesa.
- En el caso de medidas mayores de la pieza que permiten volcar la tabla de la mesa, tiene que utilizar el alargador de mesa o los soportes de rodillo (accesorios especiales).
- La sierra de cinta puede serrar metal con una cinta especial (accesorio especial) y con la velocidad de corte adaptada.
- Las aleaciones con más de un 80% de magnesio no se deben serrar debido al peligro de incendio.
- En el caso del empleo en una habitación cerrada se tiene que conectar la máquina a un aspirador. Utilice un aspirador para aspirar las virutas y el serr'n. La velocidad de aspiración de las bocas del aspirador debe ser de 20 m/s. Vac'io parcial 860 Pa.
- Al conectar la máquina se activa el aspirador automáticamente tras 2 ó 3 segundos. De esta manera se evita que los fusibles se sobrecarguen.
- Tras apagar la máqu'na el aspirador sigue funcio-nando 3 o 4 segundos más y despues se apaga automática-mente. De esta manera se aspira el polvo restante como se exige en la normativa de materiales peligrosos. As' se ahorra electricidad y se disminuye el ruido. El aspirador sólo funciona mientras se este utilizando la máquina.
- Para los trabajos en zona industrial se tiene que utilizar un aspirador que cumpla las directrices industriales.
- No desconecte o retire los aspiradores o el colec-tor de polvo cuando la máquina este funcionando.
- Utilice la máquina sólo bajo condiciones tecnicas perfectas de acuerdo con el uso asignado, siendo consciente de la seguridad y el peligro y aten-diendo las instrucciones de uso. ¡Elimine inmedia-tamente sobre todo aquellas aver'as que menos-caben la seguridad!
- Se tienen que respetar las directrices de seguridad, trabajo y mantenimiento del fabricante as' como las mediciones indicadas en los datos técnicos.
- Se tienen que tener en cuenta las correspondien-tes directrices de prevención de accidentes y las demás reglas generales de seguridad.
- La utilización, mantenimiento y reparación de la máquina quedan reservados a personas que están fami-liarizadas con la máquina y han sido instruidas sobre los posibles peligros.

El fabricante no se hace responsable de los daños que pueda sufrir la máquina como consecuencia de la realización de modificaciones arbitrarias en la misma.

- La máquina sólo se puede utilizar con accesorios originales y herramientas originales del fabricante.
- Atención: No utilice herramientas o accesorios distintos de los indicados en estas instrucciones de uso; de lo contrario, corre riesgo de lesionarse.
- Cualquier uso que se salga de lo arriba mencio-na-do cuenta como uso inapropiado y el fabricante no se hace responsable de los daños que pudieran resultar. El usuario corre con el riesgo.

⚠ Riesgos restantes

La máquina ha sido construida siguiendo los avances tecnológicos del momento y bajo cumplimiento de las normas técnicas de seguridad internacionales. No obstante, el trabajo con esta máquina puede acarrear riesgos adicionales.

- Peligro de sufrir heridas en dedos y manos al introducir incorrectamente las piezas a tratar en la hoja de sierra.
- Peligro de sufrir heridas al salir disparadas las piezas mal sujetas o mal introducidas y al trabajar sin elementos de tope.
- Riesgos para la salud provocados por el ruido. Al trabajar con la máquina se sobrepasan los límites del nivel de ruido admisible. Imprescindible utilizar equipos de protección corporal, tales como orejeras.
- Peligro de sufrir heridas con una hoja de sierra defectuosa. Comprobar regularmente si la hoja de sierra tiene algún defecto.
- Riesgos de sufrir descargas de corriente al utilizar cables defectuosos en la conexión eléctrica.
- A pesar de tomar todas las medidas de precaución debidas pueden surgir otros riesgos no evidentes.
- Los riesgos se pueden reducir al mínimo cumpliendo en todo momento las „Instrucciones de seguridad“ y observando el empleo para el que está destinado la máquina y las instrucciones de uso de tipo general.

Instalación, Fig. 9

Prepare el lugar sobre el que se va a instalar la máquina. Procure que haya suficiente sitio para que el trabajo se pueda llevar a cabo de manera segura y sin dificultad. La máquina ha sido concebida para que se trabaje con ella en sitios cerrados y se tiene que montar sobre una superficie horizontal, sólida y estable. La estabilidad se consigue fijando la máquina al suelo con 4 tomillos.

Transporte

La máquina sólo debe agarrarse por los lugares indicados (véase la fig. 11) para su elevación y transporte. Para su transporte no agarre la máquina nunca por los dispositivos de seguridad, los mangos de ajuste o la mesa de serrado.

Durante el transporte el dispositivo protector de la cinta de sierra debe encontrarse en la posición inferior, cerca de la mesa.

No la levante nunca por la mesa de aserrar.

Para transportar la máquina, hay que separarla de la red

Descripción de la máquina

La máquina se puede emplear debido a su construcción consistente para múltiples aplicaciones en el tratamiento de maderas y materiales sintéticos en un taller.

Las ruedas superior e inferior de la cinta están revestidas con una protección consistente y una tapa de caja móvil.

La parte no cortante de la cinta de la sierra que está encima de la tabla de la mesa está tapada por un dispositivo de protección sujeto a la guía de la cinta de la sierra, este dispositivo a su vez está asegurado contra una abertura indeseada por el dispositivo de protección sujeto firmemente a la rueda superior de la cinta. La parte no cortante de la cinta de la sierra bajo la tabla de la mesa está revestida por una protección.

El campo de giro de la mesa de 0° a +45° posibilita muchas variedades de corte, p. ej.:

- Cortes longitudinales
- Cortes transversales
- Cortes oblicuos
- Cortes en forma de arco o con formas irregulares
- Cortes para ensambladuras a diente y tapones
- Cortes de canto en el caso de maderas cuadrangulares

Además tenga en cuenta las indicaciones de trabajo de las instrucciones de uso.

Montaje

Herramienta de montaje

1 llave de boca, entrecajas 10

1 llave de barra hexagonal acodada SW 3

1 llave de barra hexagonal acodada SW 6

Debido a motivos técnicos relativos al embalaje, la plancha de la mesa y la escuadra de fijación no están montadas

Montaje del tablero de la mesa, Fig. 1

- Abra la tapa de la carcasa y coloque los segmentos orientables en una posición de 30°.
- Atornille el tablero de la mesa ligeramente.
 - 4 tornillos de cabeza hexagonal M 6 x 12
 - 4 arandelas dentadas A 6,4

Fig. 1.1

- El tornillo de reglaje se puede enroscar aprox. 29 mm por la cara inferior de la mesa y se puede fijar por contratuerca manualmente,

Fig. 2 Ajustar la plancha de la mesa

Arrastre la plancha de la mesa hasta la posición 0° y apriete el tornillo de mariposa (A).

Orienté la plancha de la mesa de modo que quede paralela respecto a la hoja de sierra y fíjela con ayuda de 4 tornillos hexagonales a la sección de arrastre.

Afloe el tornillo de mariposa (A); oriente la mesa en la escuadra derecha hacia la cinta de sierra sin fin, ajústela con el tornillo de reglaje (L) y fíjela con la tuerca.

– Utilice la escuadra con respaldo–

En caso necesario, ajuste el indicador de la escala a 0.

Fig. 2.1 Centrado respecto al suplemento de la mesa

Gire las 3 tuercas hexagonales (X) dos vueltas aprox. y mueva el dispositivo de sujeción junto con la mesa hasta que la cinta de sierra quede centrada respecto al suplemento de la mesa. A continuación, vuelva a apretar las tuercas hexagonales.

Montaje del tope longitudinal, Fig. 3

- Atornille a la mesa de aserrar los 4 tornillos de mariposa M6x12 con una arandela de ajuste cada uno y una arandela de resorte, introduciéndolos aprox. 5 mm.
- Introduzca el tubo de guía hasta que haga tope contra la mesa
- Fije el tubo de guía a la mesa mediante un tornillo M 6 x 20, una arandela de ajuste y un resorte de disco (fig. 3.1).
- Apriete el tornillo en la medida que sea necesaria para que el tubo de guía se pueda mover sin existencia de holguras; fíjelo con ayuda de la tuerca hexagonal después.
- Una vez hecho esto, apriete las 4 tuercas de mariposa.

Fig. 4

- Coloque ahora el tope longitudinal sobre el tubo de guía a la derecha de la cinta de sierra sin fin, y fíjelo mediante bornes. El tubo de guía debe quedar paralelo a la ranura de la mesa; se puede efectuar una rectificación aflojando los dos tornillos de cabeza cilíndrica y retirando para ello el capuchón protector.

Ajuste del tope longitudinal, Fig. 5

Coloque el tope longitudinal a la izquierda de la hoja de sierra sobre el tubo de tope, mida después un espacio de 50 mm entre la cinta de sierra sin fin y el tubo de tope; el trazo de escala de la lupa debería estar en esos momentos sobre el valor de 50 mm .

En caso necesario, reajuste la escala

Para ello, afloje el tornillo de cabeza cruciforme (K) de la escala y ajústelo a la medida 50; vuelva a apretar dicho tornillo.

– Cierre la tapa protectora –

⚠ Puesta en marcha

Antes de la puesta en marcha, observe las advertencias de seguridad.

Durante el trabajo con la máquina todos los dispositivos de seguridad y cubiertas deben estar montados.

Cambio de la cinta de sierra sin fin, Fig. 6

Abra la tapa protectora con ayuda de la llave de barra hexagonal acodada SW 6; afloje la cinta de sierra sin fin mediante el mango giratorio (B) y retírela. Coloque la nueva cinta de sierra sin fin y apriétela ligeramente. Gire manualmente la rueda de la hoja sin fin en el sentido de corte y, simultáneamente, tense definitivamente la cinta de sierra sin fin. El grado de tensado depende de la anchura de la cinta de sierra sin fin. Las cintas de sierra sin fin anchas se deben tensar más que las estrechas. Si el tensado es excesivo, la cinta de sierra sin fin se romperá de manera prematura.

Rectificación lateral, Fig. 7

- La cinta de sierra sin fin debe transcurrir aproximadamente centrada sobre las ruedas de la hoja.
- Gire manualmente la rueda superior de la cinta de sierra sin fin en el sentido de corte y realice la rectificación lateral con ayuda del mango manual (C); al hacerlo, afloje la tuerca de mariposa.
- Una vez concluido el ajuste, apriete la tuerca de mariposa (D).

Atención: vuelva a cerrar la tapa protectora con ayuda de la tuerca de barra hexagonal acodada

Guía de la cinta de sierra, Fig. 7

La guía superior de la cinta de sierra puede ajustarse a una altura de hasta 100 mm. Cuanto menor sea la distancia respecto a la pieza, mayor será la precisión al guiar la cinta y la seguridad al trabajar.

Cojinetes de contrapresión, Fig. 8

Los cojinetes de contrapresión absorben la presión de avance de la pieza. Ajuste los cojinetes superior e inferior de contrapresión de modo que hagan ligeramente tope con el lomo de la cinta de sierra.

Poleas de guía, Fig. 8

Ajuste las poleas de guía superior e inferior a la anchura correspondiente de la cinta de sierra. Los bordes delanteros de las poleas de guía deben llegar como máximo hasta la base de los dientes de la cinta de sierra. Cuando vea que las poleas de guía rozan ligeramente la cinta de sierra, bloquéelas en su posición mediante un tornillo moleteado. La cinta de sierra no debe quedar bloqueada.

Montaje de la escuadra de fijación, Fig. 9

Atornille la escuadra de fijación con un tornillo hexagonal M6 x 12, una arandela de ajuste A6 y una tuerca hexagonal M6. Se aconseja sujetar firmemente la máquina al banco de trabajo o a una de las planchas de la mesa para excluir un posible vuelco de la cinta de sierra sin fin.

Manguito de aspiración,

Por motivos relativos al transporte, el manguito de aspiración no se encuentra en la posición correcta y debe ser girado hasta que los tornillos de sujeción queden en posición horizontal.

En el caso de los aspiradores de uso industrial, se incluye un adaptador que se debe introducir a presión en el manguito de aspiración.

Indicaciones de trabajo

Las siguientes recomendaciones son ejemplos del uso seguro de sierras de cinta.

Las siguientes formas de trabajo seguro deben observarse como un suplemento para la seguridad. Sin embargo, no se pueden aplicar a todos los casos de manera eficaz y completa. No pueden abarcar todas las situaciones peligrosas posibles y se deben interpretar con cuidado.

- En el caso de realizar trabajos en habitaciones cerradas conecte la máquina a un aspirador.
- Para los trabajos en el campo de la industria se ha de utilizar un aspirador que cumpla las directrices industriales.
- Tense la cinta de sierra cuando la máquina este parada, como por ejemplo cuando se finaliza el trabajo. Proporcione información del tensado de la cinta de sierra para el siguiente usuario de la máquina.
- Apile las cintas de sierra que no se hayan utilizado y guardelas en un lugar seguro y seco. Compruebe antes de utilizarlas que no presentan defectos (dientes, roturas). ¡No utilice cintas de sierra defectuosas!
- Al manejar las cintas de sierra lleve guantes de trabajo adecuados.
- Antes de comenzar a trabajar tienen que estar montados todos los dispositivos de seguridad y protección en la máquina.
- No limpie nunca la cinta de sierra o la guía de la cinta de sierra manualmente con un cepillo o raspador cuando la cinta esta en movimiento.
- Las cintas de sierra que tengan resina menoscaban la seguridad en el trabajo y tienen que limpiarse regularmente.
- Para su propia seguridad lleve gafas de protectoras y una protección para los oídos.
- Si tiene el pelo largo lleve una red-cilla.
- Si lleva mangas anchas las deberá subir por encima del codo.
- Durante el trabajo coloque la guía de la cinta de la sierra siempre lo más cerca posible de la pieza.
- Procure que tanto en el lugar de trabajo como en los alrededores haya suficiente luz.
- Para los cortes rectilíneos utilice siempre el tope longitudinal para evitar que la pieza a elaborar se vuelque o se resbale.
- Para trabajar con piezas pequeñas con avance manual utilice el palo corredizo.
- Para los cortes oblicuos ponga la mesa en la posición correspondiente y deslice la pieza a elaborar a lo largo del tope longitudinal.
- Para cortar ensambladuras a diente y tapones en cola de milano o para cortar cantos, lleve la mesa a la posición menos o la posición más respectivamente.
- Tenga en cuenta que gule la pieza de manera correcta.
- Agarre la pieza por la parte alejada de la zona de corte.

- Utilice una plantilla auxiliar para realizar repetidas veces cortes con formas irregulares o en arco.
- En el caso de cortar madera en forma cilíndrica, asegure la pieza para que no salga rodando.
- Para garantizar un trabajo seguro a la hora de realizar cortes transversales utilice la plantilla de corte transversal.

⚠ Conexión a la red eléctrica

El motor eléctrico instalado está preparado para funcionar. La conexión satisface las disposiciones correspondientes VDE y DIN.

La conexión a la red eléctrica del usuario así como el cable de prolongación utilizado deben satisfacer estas disposiciones.

Los trabajos de instalación, reparación y mantenimiento en la instalación eléctrica de la máquina sólo deben ser efectuados por personal técnico especializado.

Advertencias importantes

El motor eléctrico instalado está concebido para el modo de funcionamiento S 1.

En caso de sobrecarga, el motor se apaga automáticamente. El motor podrá ponerse de nuevo en marcha una vez se haya enfriado (el tiempo necesario para el enfriamiento depende de cada situación).

Cables de conexión eléctrica dañados

En los cables de conexión eléctrica pueden originarse daños de aislamiento. Posibles causas:

- Partes aplastadas cuando los cables son pasados por ventanas o por debajo de puertas.
- Partes dobladas por fijación o conducción indebida del cable de conexión.
- Partes cortadas por pasar por encima del cable de conexión.
- Daños de aislamiento por tirar del cable para desenchufarlo de la toma de corriente.
- Rasgaduras por envejecimiento del aislamiento.

Los cables de conexión dañados no deben emplearse, ya que debido a los daños del aislamiento pueden poner en peligro la vida de los usuarios.

Verifique regularmente el estado de los cables de conexión eléctrica. Cerciórese, durante el control de los cables, que éstos están desconectados de la red eléctrica. Los cables de conexión deben satisfacer las disposiciones correspondientes de las normas VDE y DIN. Emplee únicamente cables de conexión con el distintivo H 07 RN. El cable de conexión debe tener grabada obligatoriamente la denominación del modelo.

Motor de corriente alterna Fig. 10

- La tensión de red debe ser de 230 V / 50 Hz.
- Los cables de prolongación de hasta 25 m de longitud deben presentar un corte transversal mínimo de 1,5 mm², los de más de 25 m de longitud uno mínimo de 2,5 mm².
- La conexión a la red eléctrica está protegida por fusibles de acción lenta de 16 A.

En caso de preguntas, deben proporcionarse los siguientes datos:

- Fabricante del motor
- Tipo de corriente del motor
- Datos de la placa de características de la máquina
- Datos de la placa de características del conmutador

En caso de devolución del motor, envíe siempre el mecanismo accionador completo junto con el conmutador.

Mantenimiento

Los trabajos de instalación, ajuste, medición y limpieza sólo deben efectuarse con el motor desconectado. Desenchufe la máquina de la red y espere a que la herramienta rotativa se pare.

Todos los dispositivos de seguridad y protección deben ser montados de nuevo inmediatamente después de haberse efectuado los trabajos de reparación y mantenimiento.

Los rodamientos de bolas integrados están exentos de mantenimiento.

Le aconsejamos:

- Reengrasar ligeramente los segmentos orientables de la mesa, así como el dispositivo tensor de la cinta.
- Limpiar regularmente la cinta de sierra. La madera deja residuos de resina. Para la limpieza recomendamos el producto concentrado desresinificador Pharmol HEK, ref. 61009700.
- Controlar regularmente las poleas de guía y los cojinetes de contrapresión. Si fuera necesario, deberán ser reajustados o desmontados y lubricados o recambiados.
- Recambiar el accesorio de mesa si está desgastado.
- Mantener la superficie de la mesa siempre limpia de resina.

Información de servicio

Es preciso tener en cuenta, que las siguientes piezas de este producto se someten a desgaste natural o provocado por el uso o que se necesitan las siguientes piezas como materiales de consumo.

Piezas de desgaste*: Cepillos de carbón, hoja de sierra, incrustaciones de la tabla; Cinturón de seguridad

*¿no tiene por qué estar incluido en el volumen de entrega!

Subsanación de fallos

Fallo	Causa posible	Solución
El motor no arranca	<ul style="list-style-type: none"> a) No hay corriente. b) El conmutador o el condensador están averiados c) El cable de prolongación presenta defectos. 	<ul style="list-style-type: none"> a) Controle el fusible de red. b) Encargue a un técnico electricista que efectúe un control. c) Retire el fusible de red, contrólole y, en caso necesario, recámbralo.
La cinta de sierra se desvía.	<ul style="list-style-type: none"> a) La gu'a no está bien ajustada de las instrucciones de servicio. b) Cinta de sierra errónea. 	<ul style="list-style-type: none"> a) Ajuste la gu'a de la cinta de sierra tal y como se describe en las instrucciones de servicio b) Elija la cinta de sierra de acuerdo con lo indicado en las instrucciones de servicio
Quemaduras en la madera al trabajar.	<ul style="list-style-type: none"> a) La cinta de sierra está desafilada. b) Cinta de sierra errónea. 	<ul style="list-style-type: none"> a) Recambie la cinta de sierra. b) Elija la cinta de sierra de acuerdo con lo indicado en las instrucciones de servicio
La cinta de sierra queda enganchada al trabajar.	<ul style="list-style-type: none"> a) La cinta de sierra está desafilada. b) La cinta de sierra está sucia de resina. c) La gu'a no está bien ajustada 	<ul style="list-style-type: none"> a) Recambie la cinta de sierra. b) Limpie la cinta de sierra. c) Ajuste la gu'a de la cinta de sierra de acuerdo con lo indicado en las instrucciones de servicio.

Fabricante

Scheppach
 Fabrikation von Holzbearbeitungsmaschinen GmbH
 Günzburger Straße 69
 D-89335 Ichenhausen

Estimado cliente,

Desejamos-lhe muita satisfação e êxito ao trabalhar com a sua nova máquina scheppach.

Advertência:

O fabricante desta máquina, conforme a lei vigente de responsabilidade para produtos, não se responsabiliza por danos produzidos neste ou por este aparelho no caso de:

- Manejo inadequado
- Não atenção das instruções de uso
- Reparações por terceiros, especialistas não autorizados
- Colocação e câmbio de „peças não originais“
- Utilização não conforme as „prescrições“
- Caídas da instalação eléctrica ao não observar os regulamentos eléctricos e as prescrições da VDE 0100, DIN 57113 / VDE0113.

Recomendamos-lhe que:

Antes da montagem e da operação de serviço leia o texto completo das instruções de uso.

Estas instruções de uso lhe devem possibilitar o conhecimento da máquina e usar suas possibilidades de aplicação conforme os regulamentos.

As instruções de uso contêm advertências importantes sobre como você pode trabalhar de forma segura, competente e económica e como evitar perigos, poupar custos de reparação, diminuir perdas de tempo e aumentar o tempo de vida da máquina.

Além de ter em conta as prescrições de segurança destas instruções de uso você deve observar para o funcionamento da máquina os regulamentos vigentes em seu país.

Guardar as instruções de uso, protegidas da sujeira e humidade por uma folha de plástico, junto com a máquina. Devem ser lidas e observadas cuidadosamente por cada pessoa que opere a máquina antes de começar a trabalhar. Devem operar a máquina somente as pessoas que estejam instruídas para o seu uso e que saibam sobre os perigos que isso implica. Deve-se respeitar a idade mínima exigida.

Além das indicações de segurança contidas nas instruções de uso e dos regulamentos especiais do seu país, deve-se considerar as regras técnicas geralmente reconhecidas para o funcionamento de máquinas para trabalhar a madeira.

Indicações gerais

- Depois de desembalar comprove se as peças apresentam danos de transporte. No caso de reclamações o fornecedor deve ser avisado imediatamente.
- Reclamações posteriores não serão reconhecidas.
- Certifique-se que o envio esteja completo.
- Antes do funcionamento consulte o manual de instruções para familiarizar-se com o aparelho.
- Utilize apenas peças originais da scheppach no caso de acessórios, peças de desgaste ou de reposição. Você recebe peças de reposição do seu distribuidor scheppach.
- No caso de pedido indique o nosso número de artigo, assim como o tipo de aparelho e o ano de construção.

Volume fornecido	
	Serra de fita
	Mesa de serra
	Encaixe longitudinal
	Instruções de serviço
	Perfil de guia com escala
	Peça de adaptação para aspiração
	Bastão corrediço
	Bolsa de embalar
	Chave hexagonal SW 10/13
	Chave hexagonal de pinos SW3/SW6
Dados técnicos	
Largura da passagem mm	196
Altura da passagem mm	100
Tamanho da mesa mm	310 x 320
Velocidade de corte m/min.	880
Comprimento da fita da serra mm	1490
Largura da fita da serra min/max mm	3,5/12
Altura até a placa da mesa mm	315
A x L x P mm	720 x 475 x 440
Campo giratório da mesa °	0-45
Peso total kg	25
Ligação da aspiração ø mm	100/35
Roda ø mm	205
Propulsor	
Motor	230-240V/50 Hz
Recepção nominal P1 kW	0,30
Potência de emissão P2 kW	0,18
Modo de funcionamento	S1
Revoluções 1/min.	1355
Protecção do motor	não
Disjuntor de subtensão	sim
Ficha com cabo de rede	Schuko

Alterações técnicas reservadas!

Legenda

1. Porta da caixa
2. Bloqueio da porta
3. Dispositivo de segurança da folha de serra
4. Guia da folha de serra
5. Encosto longitudinal
6. Tampo da bancada
7. Armação
8. Interruptor Ligar/Desligar
9. Alça para tender a folha de serra
10. Alça de ajuste da roda superior da folha
11. Motor
12. Bocal de aspiração
13. Alça de ajuste para o dispositivo de segurança da folha de serra

Valor nominal acústico segundo a EN 3744:

Nível de potência acústica em dB

EN 61029-1, En 61029-2-5;13.2

Trabalho $L_{WA} = 86,0$ dB(A)

Nível de pressão acústica no local de trabalho em dB

Trabalho $L_{pAeq} = 74,8$ dB(A)

Para os valores de emissão nomeados vale um suplemento de insegurança de medição de $K = 3$ dB



Na presente instrução de serviço inálizções todos os pontos relativos a sua segurança com os seguintes Sinais.

Indicações de segurança

- Não esquecer de comunicar todos os sinais de segurança para todas as pessoas que vierem a trabalhar com a máquina.
- A máquina foi construída segundo os mais recentes reconhecimentos a nível técnico e os regulamentos oficialmente reconhecidos de segurança técnica. Não obstante, podem, durante a sua operação, surgir perigos de acidentes e de morte para o utilizador ou para terceiros, ou danificações da máquina ou de outros valores reais.
- Só podem ser utilizadas ferramentas que obedecem a norma europeia EN 847-1.
- Observancia de todos os avisos de segurança ou de perigo na máquina!
- Todos os avisos de segurança e de perigo na máquina tem que ser mantidos completos e bem legíveis!
- Atenção no trabalho: Perigo de ferimento nos dedos e nas mãos mediante ferramenta de corte em rotação.
- Ao trabalhar com a máquina devem estar montados todos os dispositivos de segurança e as coberturas, assim como a porta que protege a folha de serra.
- Mantenha outras pessoas, sobretudo crianças, afastadas da sua zona de trabalho e da máquina ligada à rede, assim como das suas linhas de alimentação
- Assegure-se de que crianças não tenham acesso à máquina quando estiver fora de serviço.

- Não sobrecarregue o aparelho e utilize-o unicamente dentro dos limites da sua margem de potência, de acordo com os dados técnicos das instruções de funcionamento.
- Se trabalhar no exterior deve colocar-se em uma posição segura e utilizar sapatos antiderrapantes.
- Não utilize o cabo para fins impróprios. Proteja-o contra calor, óleo e cantos cortantes.
- Utilize unicamente folhas de serra bem afiadas para trabalhar de forma melhor e mais segura.
- Mantenha os punhos secos, limpos e livres de óleo e gordura.
- Verifique, antes de ligar a máquina, se foram retiradas as chaves e as ferramentas de ajuste.
- Utilize no exterior só cabos de extensão autorizados para o efeito e devidamente marcados.
- Mantenha outras pessoas, sobretudo crianças, afastadas da sua zona de trabalho e da máquina ligada à rede assim como das suas linhas de alimentação.
- Trabalhe com atenção e repare no que faz. Trabalhe com juízo. Não utilize o aparelho se não estiver concentrado.
- Prestar atenção se a máquina se encontra bem apoiada sobre um solo estável.
- Examinar as instalações gerais de conexão. Não usar cabos defeituosos.
- Manter as crianças afastadas da máquina ligada na tomada.
- O operador deverá ter, pelo menos, 18 anos. Aprendizes deverão ter, pelo menos, 16 anos e deverão trabalhar somente sob controle de uma pessoa de maior idade na máquina.
- Não distrair as pessoas que trabalham com a máquina.
- Mantenha o lugar de trabalho em ordem, elimine aparas e resíduos de madeira. Desordem na zona de trabalho pode causar acidentes.
- Proteja o aparelho contra chuva e humidade.
- Não utilize a máquina em locais húmidos e molhados.
- Guarde a máquina em um lugar seguro, de maneira que ninguém corra perigo de lesão ou possa colocar a máquina em funcionamento. Assegure-se de que a máquina não esteja desprotegida no exterior ou em locais húmidos.
- Utilize a máquina só de acordo com as prescrições.
- Não utilize o aparelho onde exista perigo de incêndio e de explosão.
- Evite tocar partes ligadas à terra (p.ex. tubos, radiadores, fogões eléctricos, aparelhos de refrigeração) ao trabalhar com este aparelho.
- Se houver uma segunda pessoa a trabalhar junto a serra circular de bancada para apanhar as acabadas de cortar, a máquina terá que estar obrigatoriamente equipada com uma extensão de bancada. Esta segunda pessoa só poderá trabalhar junto a área de recepção da extensão de bancada.
- Manter a máquina sempre limpa de acumulação de serragem e de resto de madeira.
- Usar roupa bem presa ao corpo. Retirar anéis, jóias e pulseiras do corpo.
- Use protector de ouvidos, óculos de protecção e máscara anti-poeira durante o trabalho.

- Examinar sempre o sentido de giro do motor e da peya – conferir conexao elétrica.
- Os dispositivos de segurança da máquina não deve-
rao ser desmontados ou inutilizados.
- Trabalhos de reequipamento, instalayao, medigao e
limpeza deveao ser feitos somente com motor desli-
gado. Retirar a tomada e esperar até que o motor se
encontre completamente parado e que a peça não gire
mais.
- Não utilize luvas de trabalho se trabalhar com a serra,
excepto se serrar materiais ásperos.
-
- Para eliminar avarias da máquina, sempre desligá-la
previamente. Retirar a tomada.
- Durante todas as fases de serviço, a máquina deverá
estar ligada a um equipamento de aspiração. Para tal,
tenha em consideração o seu uso apropriado.
- Quando se trabalhar com a máquina, devem ser mon-
tados todos os equipamentos de proteção e todas as
coberturas.
- Utilizar somente chapas de serra bem afiadas sem
fendas e não deformadas.
- Não se devem utilizar chapas de serra circular feitas
de a~o de corte rápido de alto rendimento.
- A cunha divisória é um dispositivo importante de segu-
rança. É mediante esta cunha que se conduz a peya
de trabalho e se impede o fechamento da fenda de
corte e o retorno da peya de trabalho.
- Abaixar a tampa de cobertura até a altura da ferramenta
em caso de processo de trabalho.
- A mesma deverá estar colocada horizontalmente so-
bre a chapa da serra.
- Para o corte longitudinal de peyas de madeira estre-
itas, inferiores a 120 mm, é absolutamente necessário
utilizar a barra de empurro. Toma-se necessária a uti-
lização da barra de empurro para evitar que as maos
trabalhem nas proximidades da lamina da serra.
- Para eliminar avarias da máquina, sempre desligá-la
previamente. Retirar a tomada.
- Em caso de corte da serra problemático deve efetuar-
se a renovagao correspondente. Retirar sempre a
tomada.
- Antes de entrar em funcionamento, a máquina deverá
ser ligada a um equipamento de aspiração que possua
um tubo de aspiração flex'vel e dificilmente inflamável.
Ao ligar a serra circular de bancada o equipamento de
aspirayao deverá entrar também automaticamente em
funcionamento.
- Mesmo em caso de pequenas mudançãs de posição
desligar a máquina ou a instalagao de qualquer fonte
de energia! Antes de recolocar a máquina em funcio-
namento ligá-la nova e devidamente a rede!
- Utilize uma régua corrediça para fazer cortes rectos
contra o encosto paralelo.
- A régua corrediça deve ser sempre utilizada, se a dis-
tância entre o encosto paralelo e a folha de serra for
inferior a 120 mm.
- Se a régua corrediça não for utilizada, a mesma deve-
rá ser pendurada na parte traseira da máquina.
- Substituir as régua corrediças danificadas ou que não
estejam capazes de funcionar.

- Deve ser utilizado um dispositivo de fixação adequado
ao serrar madeiras redondas para que a peça a traba-
lhar não possa rodar.
- Para minimizar a formação de ruídos apoiar eventual-
mente as peças a trabalhar; utilizar sempre a folha de
serra correspondente.
- Depois de ajustar a altura, o dispositivo de ajuste deve
engatar novamente.
- As ligações e os consertos do equipamento elétrico
podem ser efetuados apenas por um especialista ele-
tricista.
- Os dispositivos gerais de proteção e de segurança
deveao ser montados imediatamente após as reali-
zações dos trabalhos de reparagao e de manutenção.
- Tire a ficha de rede se a máquina não for utilizada.
- Verifique, antes da entrada em funcionamento, a má-
quina a respeito de
 - dispositivos de segurança capazes de funcionar
 - interruptor capaz de funcionar
- Não utilize a máquina, se o dispositivo de segurança,
o interruptor, os cabos elétricos, a ficha ou outras par-
tes da máquina estiverem danificadas.
- Atenção: colocar a guia da folha de serra durante o
transporte na posição inferior e engatá-la. A porta deve
estar sempre fechada e trancada.

Aviso! Esta ferramenta elétrica cria um campo eletro-
magnético durante o funcionamento. Esse campo po-
derá, sob determinadas circunstâncias, afetar implantes
médicos ativos e passivos. Para reduzir o risco de feri-
mentos graves ou mortais, recomendamos às pessoas
com implantes médicos que consultem o seu médico e
o fabricante do seu implante antes de operarem a ferra-
menta elétrica.

⚠ Utilização adequada

- A máquina corresponde a directiva comunitaria em vi-
gor.
- Antes de se iniciarem os trabalhos, têm de estar mon-
tados todos os dispositivos de protecção e segurança
na máquina.
- A máquina foi concebida para ser utilizada por uma só
pessoa. Na área de trabalho, o operador da máquina e
responsável perante terceiros.
- Respeite todas as indicações de segurança e de peri-
go existentes na máquina.
- Conserve leg'veis todas as indicações de segu-
rança e de perigo existentes na máquina.
- A serra sem-fim, em conjunto com as respectivas fer-
ramentas e acessórios, tem como finalidade exclusiva
serrar madeira, material semelhante a madeira, metais
não-ferrosos.
- As dimensões máximas das peças a trabalhar não de-
vem exceder o tamanho da bancada na versão stan-
dard.
- Caso as peças tenham dimensões superiores, que po-
derão fazer tombar o tampo da bancada, deverá ser
utilizado o prolongamento da bancada ou um cavalete
rol ante (acessórios especiais).

- A serra sem-fim, através da utilização de uma lâmina de serra especial (acessórios especiais) e com a velocidade de corte adaptada, também poderá ser empregue para serrar metal. As ligas metálicas com mais de 80% de magnésio não poderão ser trabalhadas devido ao perigo de inflamação.
- A serra de fita pode ser operada com folhas de serra especiais (acessórios) também para serrar metal não ferroso e plástico. Ligas metálicas com mais de 80% de magnésio não devem ser trabalhadas devido ao perigo de incêndio. Utilize para tal só as folhas de serra fornecidas pelo fabricante.
- Quando a máquina é utilizada em espaços fechados, terá de ser ligada a uma unidade de aspiração à máquina. A velocidade de aspiração na tubulação de aspiração deverá ser de 20 m/s. Vácuo de 860 Pa.
- Com o accionamento da máquina de trabalho, o dispositivo de aspiração é ligado automaticamente após um retardamento de arranque de 2-3 segundos. Deste modo, evita-se uma sobrecarga dos fusíveis domésticos.
- Após o desligar da máquina de trabalho, o dispositivo de aspiração ainda trabalha durante 3-4 segundos e, depois, desliga-se automaticamente. Desta forma, as poeiras ainda existentes são aspiradas, conforme prescrito na disposição sobre substâncias perigosas. Esta situação economiza corrente eléctrica e reduz o ruído. O dispositivo de aspiração só funciona enquanto a máquina de trabalho estiver a ser utilizada.
- Para trabalhos no âmbito industrial, terá de ser empregue um aspirador que esteja de acordo com as normas industriais.
- O dispositivo de aspiração ou eliminador de poeiras não deverá ser desligado ou removido durante o funcionamento da máquina de trabalho.
- Utilize a máquina só em condições técnicas impecáveis e de forma adequada, com consciência das medidas de segurança e dos perigos, tomando em consideração as instruções de utilização! Eliminar, em especial, as falhas que possam pôr em risco a segurança!
- Respeite as normas de segurança, trabalho e manutenção do fabricante, assim como as medidas indicadas em „Dados técnicos“.
- As prescrições aplicáveis para a prevenção de acidentes e as restantes regras reconhecidas em geral terão de ser respeitadas.
- A utilização, manutenção e reparação da máquina só deverão ser efectuadas por pessoas familiarizadas com o procedimento e com conhecimento dos perigos inerentes à actividade. A realização de alterações pessoais na máquina anulam a responsabilidade do fabricante por danos que possam resultar de tais actos.
- A máquina só deve ser utilizada com acessórios e ferramentas originais do fabricante.
- Atenção: A utilização de ferramentas ou acessórios não especificados nas instruções de funcionamento pode causar lesões graves.
- Qualquer utilização que não respeite os critérios atrás mencionados e considerada como não adequada. O fabricante não se responsabiliza pelos danos resultantes de tal utilização; o risco é suportado unicamente pelo utilizador.

Riscos implícitos

A máquina foi construída de acordo com o nível actual do desenvolvimento da técnica e de acordo com as regras de segurança reconhecidas.

Não obstante disso podem surgir alguns riscos residuais durante o trabalho com a máquina.

- Ao conduzir incorrectamente a peça a trabalhar há perigo de ferimento de dedos e mãos pela lâmina de serra em rotação.
- Perigo de ferimento pela serra catapultada em consequência de fixação ou condução incorrectas.
- Perigo para a saúde causado por ruído. Durante os trabalhos a máquina ultrapassa o nível permissível de ruído. Utilizar obrigatoriamente o equipamento pessoal de protecção como protectores para os ouvidos.
- Ferimentos podem ser causados por uma lâmina de serra defeituosa. Controlar regularmente se a lâmina de serra está intacta.
- Perigos causados pela corrente eléctrica ao utilizar cabos eléctricos impróprios.
- Se utilizar peças acessórias Scheppach, não se esqueça de ter em atenção e ler cuidadosamente as instruções de uso que as acompanham.
- Além disso e apesar de todas as precauções pode haver riscos residuais não evidentes.
- Pode minimizar os riscos residuais considerando as „regras de segurança“ e a „especificação do uso“ e, seguindo as instruções na sua íntegra.

Instalação, Fig. 9

Prepare o local de trabalho em que deverá ser posicionada a máquina. Assegure-se da existência de espaço suficiente para permitir uma actividade de trabalho segura e sem falhas. A máquina está concebida para trabalhar em espaços fechados e terá de ser posicionada de forma fixa sobre solo plano e resistente. O posicionamento seguro no solo é garantido através da fixação da máquina com 4 parafusos.

Transporte

A máquina só deve ser levantada e transportada por meio dos pontos marcados (veja fig. 11). Nunca levantar a máquina pelos dispositivos de segurança, as alças de ajuste ou a bancada de serra.

O dispositivo de protecção da folha de serra deve encontrar-se durante o transporte na posição inferior e perto da mesa.

**Nunca elevar a mesma na bancada de serra!
Separar a máquina da rede durante o transporte.**

Descrição da máquina

Em resultado de uma construção amadurecida, a máquina poderá ser aplicada de múltiplas formas para trabalhar madeiras e materiais sintéticos dentro de oficinas.

As margens superior e inferior da lâmina encontram-se revestidas com uma protecção fixa e um tampo móvel. Encontra-se tapada por um dispositivo de protecção fixado no guia da lâmina de serra. Este dispositivo de protecção, por sua vez, está protegido contra aberturas inadvertidas através do dispositivo de protecção da roda de lâmina superior. Aparte não cortante da lâmina de serra sob o tampo da bancada está revestido com uma protecção fixa.

Âmbito de oscilação da bancada de 0° até 45° permite múltiplas formas de corte, p.ex.

- cortes longitudinais
- cortes transversais
- cortes oblíquos
- cortes arqueados e irregulares
- cortes para ensambladuras e entalhes
- cortes de canto em madeiras quadradas

Em relação a estas opções, consulte igualmente as Instruções de trabalho contidas nas instruções de utilização.

Finalização

Ferramentas de montagem

- 1 Chave de duas bocas SW 10
- 1 Chave hexagonal de pinos SW 3
- 1 Chave hexagonal de pinos SW 6

Por razões relacionadas com a embalagem, o tampo da bancada e os ângulos de fixação não estão montados.

Montagem da placa da mesa, Fig. 1

- Abra a tampa da caixa e coloque os segmentos giratórios para 30°.
- Atarraxar levemente a placa da mesa
 - 4 Parafusos de cabeça sextavada M 6 x 12
 - 4 Anilha dentada A 6,4

Fig. 1.1

- Aparafusar o parafuso de ajuste aprox. 29 mm na face inferior da bancada e apertar a contraporca à mão,

Fig. 2 Ajustar o tampo da bancada

Girar o tampo da bancada para uma posição de 0° e apertar o parafuso de orelhas (A).

Colocar o tampo da bancada paralelamente à folha de serra. Apertar com 4 parafusos sextavados ao segmento giratório.

Desapertar o parafuso de orelhas (A) e colocar a bancada num ângulo recto com a folha de serra. Reajustar com o parafuso de ajuste (L) e apertar com a contraporca.

– Utilizar o esquadro de encosto–

Caso necessário, colocar o indicador da escala em 0.

Fig 2.1 Centrado em relação à inserção da bancada

Solte as 3 porcas sextavadas (X) em aprox. 2 voltas e desloque o suporte junto com a bancada, até que a folha de serra esteja centrada em relação à inserção da bancada. Aperte em seguida novamente as porcas sextavadas.

Montagem do encosto longitudinal, Fig. 3

- Aparafusar as 4 porcas de orelhas M6x12 com uma anilha plana e uma arruela de pressão aprox. 5 mm no tampo da bancada.
- Colocar o tubo de guia até tocar na bancada.
- Fixar o tubo de guia à bancada com um parafuso do tipo M 6 x 20, uma anilha plana e uma mola de disco (fig. 3.1).
- Apertar o parafuso de maneira que o tubo de guia possa ser movimentado sem folga. Apertar depois com a contraporca sextavada.
- Apertar em seguida as 4 porcas de orelhas.

Fig. 4

- Colocar agora o encosto longitudinal sobre o tubo de guia à direita da folha da serra e apertar o mesmo. O tubo de guia deve estar agora posicionado paralelamente à ranhura da mesa. Poderá corrigir a posição através dos dois parafusos de cabeça cilíndrica. Remover para tal a tampa protectora.

Ajuste do encosto longitudinal, Fig 5

Colocar o encosto longitudinal à esquerda da folha de serra sobre o tubo de encosto. Medir em seguida 50 mm da folha de serra até ao tubo de encosto (o traço parcial na lente deveria encontrar-se nos 50 mm).

Caso necessário, reajustar a escala

Soltar para tal o parafuso de fendas em cruz (K) da escala e colocar a mesma na medida de 50. Apertar em seguida novamente o parafuso de fendas em cruz.

– Fechar a tampa protectora –

Colocação em funcionamento

Por favor preste atenção as advertências de segurança antes de colocar em serviço.

Ao trabalhar com a máquina todos os dispositivos de protecção e cobertas devem estar montados.

Mudança da folha de serra, Fig. 6

Abriu a tampa protectora com uma chave hexagonal de pinos SW 6. Soltar e retirar a folha de serra por meio do punho rotativo. Colocar e retesar ligeiramente a nova folha de serra. Girar a roda da folha à mão, em direcção do corte, para retesar definitivamente a folha de serra. A tensão depende da largura da folha de serra. As folhas largas devem ser mais retesadas que as folhas estreitas. Uma tensão demasiado alta resulta em uma ruptura antecipada da folha de serra.

Correcção lateral, Fig. 7

- A folha deve ser colocada centrada em relação às rodas da folha.
- Girar a roda superior da folha à mão, em direcção do corte, e efectuar a correcção lateral através do punho (C), soltando ao mesmo tempo a porca de orelhas (D).
- Apertar a porca de orelhas (D) depois do ajuste.

Atenção! Fechar novamente a tampa protectora com a chave hexagonal de pinos

Guia da fita da serra, Fig. 7

A guia da fita de serra superior pode ser ajustada até 100 mm de altura da peça de trabalho. A distância mais pequena possível até a peça de trabalho garante uma guia de fita óptima e um trabalho seguro.

Caixas de contrapressão, Fig. 8

As caixas de contrapressão recebem a pressão de avanço da peça de trabalho. Coloque a caixa de contrapressão superior e inferior de tal maneira que corra facilmente sobre o dorso da fita de serra.

Rolos de guia, Fig. 8

Ajuste os rolos guia superiores e inferiores de acordo com a largura respectiva da fita da serra. Os cantos dianteiros dos rolos guia podem chegar no máximo até o fundo do dente da fita da serra. Se os rolos guia tocam levemente a fita da serra aperte o assento dos rolos com as porcas de cabeça recartilhada. A fita da serra não pode ficar apertada.

Montagem Ângulos de fixação, Fig. 9

Aparafusar o ângulo de fixação com o parafuso sextavado M6x12, a anilha plana A6 e uma porca sextavada M6. Aconselhamos fixar a máquina sobre uma bancada de trabalho ou um tampo de bancada, para evitar uma inclinação da serra de fita.

Bocal de aspiração,

Por razões de transporte, o bocal de aspiração não está colocado na posição correcta, pelo qual deverá girar-se até os parafusos de fixação encontrarem-se numa posição horizontal.

A máquina dispõe de uma peça de adaptação para aspiradores industriais. A mesma é inserida no bocal de aspiração.

Instruções de trabalho

As seguintes recomendações são exemplos para uma utilização segura de serras sem-fim.

Os processos de trabalho seguros apresentados em seguida são considerados um contributo para a segurança, mas poderão não ser adequados para todos os trabalhos a realizar, nem serem completos ou serem aplicáveis na sua totalidade. Os processos não podem abranger todas as situações perigosas e devem ser interpretados com cuidado. Durante a realização de trabalhos em espaços fechados, ligue um dispositivo de aspiração à máquina.

- Para trabalhos no âmbito industrial, terá de ser utilizado um aspirador que corresponda às normas industriais.
- Quando a máquina se encontra fora de serviço, p.ex. fim do trabalho, elimine a tensão existente na lâmina de serra.
- Coloque um aviso para que o próximo operador tensione a lâmina de serra.
- As lâminas de serra não utilizadas, devem ser enroladas e guardadas num local seco. Antes de utilizar uma lâmina de serra, verifique se possui algumas falhas (dentes, rasgos).

As lâminas de serra danificadas não devem ser utilizadas!

- Durante o manuseio de lâminas de serra, use luvas adequadas.
- Antes do trabalho ser iniciado, tem de estar montados na máquina todos os dispositivos de protecção e segurança.
- Nunca limpe a lâmina de serra ou o guia da lâmina com uma escova ou raspador seguros na não enquanto a lâmina de serra está em movimento. As lâminas de serra com excesso de resina põem em causa a segurança no trabalho e tem de ser limpas com regularidade.
- Para a sua segurança pessoal, use Óculos protectores e protectores para os ouvidos durante a actividade de trabalho.
- Pessoas com cabelo comprido devem usar uma rede para o cabelo.
- As mangas soltas devem ser enroladas até acima dos cotovelos.
- Durante o trabalho, mantenha o guia da lâmina o mais próximo possível da peça a trabalhar.
- Na área de trabalho e espaço circundante deve haver iluminação suficiente.
- Para os cortes direitos, use sempre o encosto longitudinal, para impedir a queda ou fuga da peça.
- Para trabalhar peças estreitas com avanço manual, use a barra deslizante.
- Para cortes oblíquos, coloque a bancada na respectiva posição e conduza a peça ao longo do encosto longitudinal.
- Para o corte de ensambladuras e entalhes com forma de cauda de andorinha ou de cunhas, coloque a bancada na posição mais (+) ou menos (-), respectivamente.
- Assegure uma condução segura da peça.
- Segure a peça pela área protegida.
- Para a execução repetida de cortes em forma de arco ou de formas irregulares, use um molde auxiliar.
- Durante o corte de madeiras redondas, fixe a peça para esta não fugir.
- De modo a garantir um trabalho seguro durante os cortes transversais, utilize o acessório especial calibre para corte transversal.

⚠ Ligação eléctrica

O motor instalado está ligado pronto para funcionar. A ligação corresponde com as regulamentações VDE- e DIN.

A ligação à rede utilizada pelo cliente assim como o prolongamento devem cumprir com estas disposições. Instalações, reparações e trabalhos de manutenção podem ser efectuados apenas por pessoal técnico especializado.

Indicações importantes:

O motor eléctrico está dimensionado para o modo de funcionamento S 1.

Em caso de sobrecarga do motor, este se desliga automaticamente. Depois de um tempo de esfriamento (de tempo diferente) o motor pode voltar a ser ligado.

Ligações eléctricas avariadas

Com frequência se apresentam avarias de isolamento nas ligações eléctricas. As causas são:

- Partes apertadas, quando os cabos são passados pela janela ou aberturas de portas.
- Partes dobradas por fixação ou condução incorrecta do cabo de ligação.
- Cabos danificados por esmagamento.
- Danos de isolamento por puxar a ficha de ligação.
- Rasgos por envelhecimento do isolamento. Tais ligações eléctricas avariadas não devem ser utilizadas havendo risco de vida devido aos danos de isolamento!

Controlar as ligações eléctricas para verificar se não estão danificadas. Ao controlar o cabo de ligação certifique-se primeiro de que ele não esteja conectado à corrente. As ligações eléctricas devem corresponder com os regulamentos VDE e DIN respectivamente e com as regras locais da EVE. Utilize apenas cabos com a denominação H 07 RN. Por regra a denominação dos tipos deve estar impressa no cabo de ligação.

Motor corrente alterna Fig. 10

- A tensão da rede eléctrica deve ser de 230 Volt / 50 Hz.
- Os cabos de extensão de até 25 m devem apresentar um corte transversal de 1,5 millímetros quadrados, de mais de 25 m mínimo 2,5 millímetros quadrados.
- A ligação à corrente será assegurada inerte com 16 A.

Em caso de consultas por favor fornecer os seguintes dados:

- Fabricação do motor
- Tipo de corrente do motor
- Dados da placa da máquina
- Dados do interruptor – placa do modelo

Ao devolver o motor enviar sempre todo o sistema motriz com interruptor.

Manutenção

Os trabalhos de reparação, regulação ou medição devem ser efectuados apenas com o motor desligado.

Desligar da corrente e esperar que a peça rotativa pare. Todos os dispositivos de segurança e protecção devem ser montados imediatamente depois de efectuada a reparação ou os trabalhos de manutenção.

Os rolamentos de esferas montados não precisam manutenção.

Lhe recomendamos:

- Lubrifique levemente os segmentos giratórios da mesa assim como o dispositivo para tensionar a fita.
- Limpe regularmente a fita da serra. A madeira deixa restos de resina. Para a limpeza recomendamos o concentrado para retirar a resina Pharmol HEK, Art.-Nr. 61009700.
- Os rolos guia assim como as esferas de contrapressão devem ser controlados regularmente. Em caso necessário reajustar ou desmontar e lubrificar ou cambiar.
- Renovar a tampa da mesa desgastada.
- Manter a superfície da mesa sempre livre de resina.

Informações do serviço de assistência técnica Deve-se ter em atenção que, neste produto, as seguintes peças estão sujeitas a um desgaste natural ou decorrente da sua utilização, ou então são necessárias como consumíveis.

Peças de desgaste*: Escovas de carvão, lâmina de serra, inlays de mesa; Cinto v

* não incluído obrigatoriamente no material a fornecer!

Ajuda para avarias

Avaria	Causa possível	Ajuda
O motor não arranca	a) Sem electricidade b) Interruptor, condensador defeituoso c) Cabo de extensão eléctrica defeituoso	a) Revisar a segurança da rede b) Fazer revisar a electrónica por técnico especializado c) Retirar o fusível de protecção, revisar e em caso necessário
A Fita da serra escapa	a) Guia mal ajustada b) Fita de serra incorrecta	a) Ajustar guia da fita da serra segundo as Instruções de serv. b) Seleccionar a fita da serra segundo as Instruções de serv.
Manchas de queimadura na madeira ao trabalhar	a) Fita de serra gasta b) Fita de serra incorrecta	a) Cambiar a fita da serra b) Seleccionar a fita da serra segundo as Instruções de serv.
A Fita se emperra ao trabalhar	a) Fita de serra gasta b) Fita da serra com resina c) Guia mal ajustada	a) Cambiar a fita da serra b) Limpar a fita da serra a) Ajustar guia da fita da serra segundo as Instruções de serv.

Tillverkare:

Scheppach
 Fabrikation von Holzbearbeitungsmaschinen GmbH
 Günzburger Straße 69
 D-89335 Ichenhausen

Ärade kund,

Vi önskar Dig stor arbetsglädje och framgång med Din nya scheppach maskin

Anvisning:

Enligt gällande lag om produktansvar, har tillverkaren ingen skyldighet att pata sig något som helst ansvar för skada pa, eller som är förvallad av, denna maskin, om skadan är ett resultat av

- Icke fackmässig behandling
- Att bruksanvisningen inte har följts
- Reparationer utförda av icke auktoriserade personer
- Att icke originala scheppach reservdelar har installerats och använts
- Icke föreskriftsenlig användning
- Strömavbrott i maskinens elektriska system pga att de elektriska föreskrifterna och VDE-reglerna 0100, DIN 57113/ VDE 0113 inte har följts.

Vi rekommenderar

Läs igenom hela bruksanvisningen före montering och igangsättning.

Denna bruksanvisning skall göra det lättare för Dig att sätta Dig in i maskinen och använda den korrekt.

Bruksanvisningen innehåller viktiga anvisningar hur Du arbetar säkert, korrekt och ekonomiskt med maskinen Vidare hur Du undviker faror, sparar pa reparationskostnader, reducerar hindertiden vid fel samt hur Du ökar maskinens funktionssäkerhet och livslängd.

Utöver de säkerhetsbestämmelser som anges i denna bruksanvisning, skall även Ditt lands föreskrifter läsas noga för användning av denna maskin.

Bevara alltid bruksanvisningen vid maskinen Lägga den i ett plastfodral, sa den skyddas mot smuts och fukt Var maskinarbetare skall noga ha läst igenom den innan arbetet påbörjas Endast de personer, som känner maskinen och som blivit informerade om de faror som är förbundna med maskinarbetet, får arbeta med maskinen. Förutom de i denna bruksanvisning nämnda säkerhetsanvisningar samt de för Ditt land gällande regler, skall även de för användning av träbearbetningsmaskiner allmänna, godkända facktekniska regler beaktas.

Allmänna anvisningar

- Etter uppäckning, kontrollera alla maskindelar för ev. transportsador. Skulle något vara skadat, kontakta genast leverantören.
- Sent ankomna reklamationer godkänns inte.
- Kontrollera att leveransen är komplett.

- Läs naga bruksanvisningen innan maskinen används, så du är säker på hur den fungerar.
- Tillbehör, reserv- och slitdelar får endast vara original-scheppach delar. Reservdelar erhålles hos Din scheppachförsäljare.
- Vid beställning ange vårt arl nummer, maskintyp samt tillverkningsår

Leveransomfattning	
	Bandsåg
	Sågbord
	Längdstopp
	Bruksanvisning
	Styrprofil med skala
	Adapter för utsug
	Skjutstock
	Påse för tillbehör
	Sexkantnyckel NV 10
	Sexkantstiftnyckel NV 3/NV 6
Tekniska data	
Genomlopps- bredd mm	196
Genomlopps- höjd mm	100
Bordstorlek mm	310 x 320
Skärhastighet m/min.	880
Sågbladslängd mm	1490
Sågbladsbredd min/max mm	3,5/12
Höjd till bordsskiva mm	315
H x B x D mm	720 x 475 x 440
Bordets tiltbarhet °	0-45
Total vikt kg	25
Anslutning för utsug ø mm	100/35
Bandrad ø mm	205
Drift	
Motor	230–240V/50 Hz
Upptagen effekt P1 kW	0,30
Avgiven effekt P2 kW	0,18
Driftsart	S1
Varvtal 1/min.	1355
Motorskydd	nej
Underspannings-utlösning	ja
Stickkontakt	Jordat

Med reservation för tekniska ändringar!

Teckenförklaring Fig. 1:

1. Kåpa
2. Dörrlås
3. Sågbladets skyddsanordning
4. Bladstyrning
5. Längdstopp
6. Bordsskiva
7. Stativ
8. Till-/från-kontakt
9. Handtag för spänning av sågbladet
10. Inställningshandtag för övre bandhjulet
11. Motor

12. Utsugsstos
13. Inställningshandtag för sågbladsskyddet

**Bullerkaraktäristik nedan ses de enligt EN 3744.
Ljudeffektnivå i dB**

Bearbetning $L_{WA} = 86,0$ dB(A)

Ljudtrycksnivå på arbetsplatsen i dB

EN 61029-1, En 61029-2-5;13.2

Bearbetning $L_{pAeq} = 74,8$ dB(A)

De nämnda emissionsvärdena har ett tillägg för mätosäkerhet $K = 3$ dB



I denna bruksanvisning har alla ställen som LLI berör säkerheten markerats med denna symbol.

⚠️ Säkerhetsinstruktioner

- Ge säkerhetsinstruktionerna till all personal som arbetar med maskinen.
- Personal med behörighet att arbeta med maskinen måste ha läst bruksanvisningen, i synnerhet kapitlet „säkerhetsinstruktioner“ innan arbetet får påbörjas. När arbetet pågår är det för sent. Detta gäller speciellt för personal som endast arbetar tillfälligt vid maskinen, t ex med iordningställande och underhåll.
- Observera alla säkerhets- och varningsinstruktioner på maskinen.
- Se till att alla säkerhets- och varningsinstruktioner på maskinen är fullständiga och läsbara.
- Kontrollera alla nätanslutningar. Använd inte defekta anslutningskablar.
- Se till att maskinen står säkert på fast underlag.
- Sörj för tillräckligt ljus i maskinens arbetsområde och omgivning.
- Var försiktig under arbete: Risk för skador på fingrar och händer genom det roterande skärverktyget.
- Vid arbeten på maskinen måste samtliga skyddsanordningar och skydd vara monterade och luckorna som skyddar sågbandet ha stängts.
- Se till att inga andra personer, särskilt barn, vistas i närheten av din arbetsplats och maskinen som har anslutits till elnätet samt dess nättilledningar.
- Se till att även en fränkopplad maskin är oåtkomlig för barn.
- Överbelasta inte maskinen och använd den endast inom de prestandagränser som anges i tekniska data i bruksanvisningen.
- Se till att stå säkert och använd halkfria skor om du arbetar utomhus.
- Använd inte kabeln för ändamål som den inte är avsedd för. Skydda den mot värme, olja och vassa kanter.
- Använd endast tillräckligt vassa sågband så att du kan arbeta säkert och få ett bättre resultat.
- Håll handtagen torra, rena och fria från olja och fett.
- Kontrollera före start att nycklar och inställningsverktyg är tagits bort.
- Använd endast godkända kablar och förlängningskablar vid arbete utomhus.
- Se till att inga andra personer, särskilt barn, vistas i närheten av din arbetsplats och maskinen som har anslutits till elnätet samt dess nättilledningar.
- Var uppmärksam och medveten om vilka arbetsuppgifter du vill utföra. Använd förnuft under arbetet. Använd endast maskinen om du är koncentrerad.
- Personer som sköter maskinen ska ha en ålder på minst 18 år. Personer under utbildning skall vara minst 16 år, men får dock endast arbeta vid maskinen under uppsikt.
- Personer verksamma vid maskinen får inte distraheras.
- Håll ordning på din arbetsplats. Ta bort spån och virkesavfall. Oordning på arbetsplatsen kan leda till olycksfall.
- Skydda maskinen mot regn och fukt.
- Använd inte maskinen i fuktig eller våt omgivning.
- Förvara maskinen på ett säkert ställe, så att ingen kan skada sig på en stillastående maskin eller kan starta den. Låt inte maskinen stå utomhus eller i en fuktig omgivning när den inte används
- Använd maskinen endast till rätt ändamål.
- Använd inte maskinen om brand- eller explosionsfara föreligger.
- När du använder denna maskiner måste du undvika att komma i kontakt med jordade delar (t ex rör, radiatorer, elspisar, kylaggregat).
- Använd tätsittande kläder. Tag av ringar, smycken och armbandsur.
- Bär hörselskydd, skyddsglasögon samt en dammskyddsmask under arbetets gång.
- Använd skyddsglasögon under arbetet.
- Använd hämät eller mössa för att skydda långt hår.
- Använd lämpliga arbetshandskar vid byte av sågbandet
- Bär inga arbetshandskar medan du använder sågen, såvida du inte hanterar grova material.
- Använd inte arbetshandskar under arbete med sagen.
- Maskinens säkerhetsanordningar får inte göras obrukbara eller demonteras.
- Ombyggnads- inställningsmät- och rengöringsarbeten får endast utföras med avstängd motor. Dra ut nätkontakten och vänta tills det roterande verktyget står helt stilla.
- Installations- reparations- och underhållsarbeten får endast utföras av fackmän.
- Efter avslutat reparations- eller underhållsarbete ska samtliga skydds- och säkerhetsanordningar omedelbart återmonteras.
- Före åtgärder vid stömingar ska maskinen stängas av. Dra ut nätkontakten!
- Använd en utsugsanordning för utsugning av träoch sågspån. Strömningshastigheten i utsugsmunstycket ska vara 20 m/s.
- Kontrollera bandstyrningen samt bandspänningen före idrifttagningen.
- Använd inte spruckna eller deformerade sågband.
- Om sågspalten är skadad skall bordinsatsen bytas.
- Använd en skjutstock vid rak sågning mot parallellanslaget.
- Skjutstocken måste alltid användas om avståndet mellan parallellanslag och sågband är mindre än 120 mm.

- Medan skjutstocken inte används ska den förvaras upphängd på maskinens baksida.
- Skadade eller inte längre funktionsdugliga skjutstockar ska bytas ut.
- Vid sågning av rundvirke ska en lämplig fästansordning användas som förhindrar att arbetsstycket vrids runt.
- Vid sågning av rundvirke skall arbetsstycket säkras mot vridning.
- Användlämpliga stödhjälpmiddel vid sågning av tunga och svårhanterliga delar. Specialtillbehör: rull- och universalrullbock.
- Sätt den övre sågbandstymingen så nära arbetsstycket som möjligt.
- För att sänka bullernivån kan arbetsstycken ev. stötts upp. Använd dessutom alltid rätt typ av sågband.
- När bordskivan är i lutande position skall längd-stoppet sättas i nedre hälften av bordsskivan.
- Efter att motorn har stängts av får sagen ej bromsas med sidotryck på sågbandet.
- Efter att höjden har ställts in, måste inställningen åter klämmas fast.
- Avsagade fastklämda arbetsstycken får inte avlägsnas förrän motorn är avstängd och sågbandet står stilla.
- Bryt elförsörjningen till maskinen även vid små förflyttningar. För idrifttagning ska maskinen anslutas till elnätet i enlighet med föreskrifterna
- Stäng av motorn innan arbetsplatsen lämnas. Dra ut nätkontakten.
- Dra ur nätkontakten när maskinen inte används.
- Kontrollera följande före varje start
 - att skyddsanordningarna är felfria
 - att strömbrytarna fungerar felfritt
- Använd inte maskinen om skyddsanordningarna, strömbrytarna, elektriska ledningar, stickkontakten eller andra maskinedelar är skadade.
- Observera! Vid transport ska den övre bladstyrningen alltid riktas nedåt och klämmas fast. Dörren måste alltid vara stängd och låst.

Varning! Detta el-verktyg skapar ett elektromagnetiskt fält under drift. Detta fält kan påverka aktiva eller passiva medicinska implantat under vissa omständigheter. För att förminska risken för allvarliga eller dödliga skador, rekommenderar vi att personer med medicinska implantat rådfrågar sina läkare och tillverkaren av det medicinska implantatet, innan de manövrerar el-verktyget.

Andamalsenlig användning

Maskinen uppfyller gällande EU-maskinriktlinjer. Före idrifttagning ska samtliga skydds- och säkerhetsanordningar vara monterade på maskinen.

- Maskinen är konstruerad att betjänas av en person. Denna person är även ansvarig för tredje person inom maskinens arbetsområde.
- Följ alla säkerhetsinstruktioner och varningar på maskinen.
- Se till alla säkerhetsinstruktioner och varningar är fullständiga och läsbara.

- Bandsagen och tillhörande verktyg är uteslutande avsedda för sågning av trä, träliknande material, ej järnhaltiga metaller samt stål.
- Det arbetsstycke som ska bearbetas får i standardutförande inte vara större än bordsstorleken
- För större arbetsstycken, som eventuellt kan tippa av bordsplattan ska en bordsförlängning eller en rullbock (specialtillbehör) användas.
- Bandsågen kan med hjälp av ett speciellt sågband (specialtillbehör) och anpassad såghastighet användas till sågning av metall. Metallegeringar innehållande mer än 80% magnesium får inte bearbetas på grund av brandrisken.
- Om bandsågen är utrustad med speciella sågband (specialtillbehör) kan den även användas för att såga material av ickejärnmetall och plast. På grund av brandrisken får materiallegeringar med mer än 80% magnesium inte bearbetas. Använd endast de sågband som tillhandahålls av tillverkaren.
- När maskinen används i slutna utrymmen ska den anslutas till en utsugsanordning. Använd en utsugsanordning för träspån och sågmjöl. Strömningshastigheten vid utsugsmunstycket ska vara 20 m/s. Undertryck 860 Pa.
- När arbetsmaskinen tillkopplas, startar utsugningen automatiskt efter en fördröjning på cirka 2 - 3 sekunder. Därigenom undviks överbelastning av nåtsäkring.
- När arbetsmaskinen frånkopplas fortsätter utsugningen i cirka 3 - 4 sekunder, varefter den stängs av automatiskt. På så vis suges resterande damm ut, helt i enlighet med kraven i förordningen om farliga ämnen. Detta spar el och reducerar ljudnivån. Utsugsanordningen är endast i drift när arbetsmaskinen är i drift.
- För arbeten som sker i yrkesmässigt ska en utsugsanordning användas som uppfyller yrkesmässiga krav.
- Utsugsanordningar och dammavskiljare får inte avlägsnas eller frånkopplas medan maskinen är i drift.
- Maskinen får endast användas i tekniskt felfritt skick enligt gällande säkerhetsbestämmelser och medvetenhet om riskerna samt i enlighet med driftsvisningen. Fel, i synnerhet sådana som kan inverka på säkerheten, ska omedelbart avhjälpas!
- Tillverkarens säkerhets-, arbets- och underhållsföreskrifter samt mått som angivits i tekniska data ska innehållas.
- Gällande olycksfallsförebyggande föreskrifter och övriga allmänt tillämpade säkerhetstekniska regler ska följas.
- Maskinen får endast användas och underhållas och repareras av personer som är förtrogna med och är informerade om riskerna. Egenmäktiga förändringar och därav följande skador medför att tillverkarens ansvarsskyldighet upphör att gälla.
- Maskinen får endast användas med tillverkarens originaltillbehör och originalverktyg.
- Observera! Användning av andra verktyg än de i bruksanvisningen angivna kan innebära risk för skador.
- Väteform av annan användning räknas som ej ändamålsenlig. Tillverkaren ansvarar inte för därav resulterande skador. Riskerna är helt och hållet användarens.

⚠ Restrisker

Maskinen är konstruerad med modern teknik enligt godkända säkerhetstekniska regler. Trots detta kan det under arbetet uppstå enstaka restrisker.

- Risk för skador på fingrar och händer genom löpande sågband vid inkorrekt matning av arbetsstycket.
- Skador genom ivägstade arbetsstycken vid inkorrekt fäste eller matning utan anslag.
- Hälsorisker genom trädamm eller träspån. Använd ovillkorligen personlig skyddsutrustning som ögonskydd. Använd utsugsanläggningen!
- Skador orsakade av defekta sågblad. Kontrollera regelbundet att sågbladet är i oskadat skick.
- Risk för skador på händer och fingrar vid byte av sågband. Använd lämpliga skyddshandskar.
- Risk för skador vid tillkopplingen av maskinen när sågbandet går igång
- Fara på grund av el vid användning av ej godkända anslutningsledningar.
- Hälsorisker på grund av det löpande sågbandet vid långt hår och lösa kläder. Använd personlig skyddutrustning som hårnät och tätsittande kläder.
- Därutöver kan trots vidtagna åtgärder ej uppen bara restrisker kvarstå.
- Restriskema kan minimeras om kapitlen „säkerhetsanvisningarna“ och „ändamålsenlig användning“ samt bruksanvisningen i dess helhet beaktas.

Uppställning, Fig. 9

Forbered uppställningsplatsen. Se till att det finns tillräckligt med utrymme för att kunna arbeta säkert utan driftsavbrott. Maskinen är konstruerad för drift i slutna utrymmen och skall ställas upp på ett jämnt, fast underlag. För att undvika tippningsrisk ska maskinen skruvas fast i golvet med fyra skruvar.

Transport

Maskinen får endast lyftas och transporteras i de markerade ställena (se fig. 11). Lyft aldrig i skyddsanordningarna, inställningshandtagen eller sågbordet vid transport. Under transport måste sågbands-skyddsanordningen befinna sig i den lägsta positionen och nära bordet.

Lyft aldrig i sågbordet!

Koppla ifrån nätanslutningen innan maskinen transporteras

Maskinbeskrivning

Maskinen har tack vare sin väl utvecklade konstruktion ett mångsidigt användningsområde inom trä- och plastbearbetning i verkstäder.

Det övre och nedre bandhjulet är inklätt med ett fast skydd och ett rörligt huslock.

Den ej skärande delen av sågbandet är ovanför bordskivan täckt av en skyddsanordning fäst vid sågbandsstyrningen, som i sin tur är säkrad mot ofrivillig öppning genom det övre bandhjulets fasta skyddsanordning. Under bordskivan är den ej skärande delen av sågbandet klädd med ett fast skydd.

Bordet kan vridas från 0° till +45°, vilket möjliggör ett stort antal snittaltemativ

- Langdsnitt
- Tvarsnitt
- Diagonalsnitt
- Bågfonnade och oregelbundna snitt
- Snitt av sinkar och tappar
- Hogkantsnitt av tyrkantvirke

Se även arbetsanvisningarna i bruksanvisningen.

Komplettering

Monteringsverktyg

1 gaffelnöckel NV 10/

1 insexnyckel SW 3

1 insexnyckel SW 6

Av förpackningstekniska skäl är bordsplattan och infästningsvinkeln inte monterade

Montering av bordsskivan, Fig. 1

- 4 M6 x 12
- 4 solfjäderbrickor A 6,4

Fig. 1.1

- Ställskruven på bordets undersida skruvas in ca 29 mm och kontras för hand.

Fig. 2 Inställning av sågbladet

Tilta bordskivan till 0°-läge och dra åt vingskruven (A).

Rikta in bordsplattan så att den är parallell med sågbandet, dra sedan fast med de 4 sexkantskruvarna i svängsegmentet.

Lossa vingskruven (A), rikta in sågbordet så att det är i rätt vinkel till sågbandet, justera med ställskruven (L) och kontra med muttern.

– Använd anslagsvinkel –

Ställ vid behov skalsegmentet på 0.

Fig 2.1 i mitten av bordinlägget

Lossa de 3 sexkantsmuttrarna (X) ca. 2 varv och skjut fästet med bordet till sågbladet är centrerat mot bordinlägget. Dra därefter fast sexkantsmuttrarna.

Montering av längsanslag, Fig 3

- Vrid i de 4 vingskruvarna M6x12 med en mellanläggsbricka vardera ca 5 mm i bordsskivan.
- Skjut i styrröret tills det tar emot i bordet
- Fäst styrröret med en skruv M6x20, en bricka och en fjäderbricka i bordet (Fig 3.1).
- Dra fast skruven så mycket att styrröret går att flytta utan glapp, kontra därefter med sexkantmuttern.
- Dra därefter åt de 4 vingmuttrarna.

Fig. 4

- Sätt nu på längdstoppet på styrröret till höger om sågbandet och kläm därefter fast det. Anslagsröret ska nu stå parallellt mot bordets not; röret kan korrigeras genom att lossa de båda cylinderskruvarna (Fig 5); ta först av skydden.

Inställning av längsanslag, Fig 5

Sätt längsanslaget på anslagsröret till vänster om sågbladet, mät upp 50 mm från sågbandet till anslagsröret, delstrecken vid syftet ska nu visa 50 mm.

Efterjustera skalan om nödvändigt

För detta lossas skalans stjärnskruvar (K) och skalan justeras in på måttet 50 mm, dra åt stjärnskruvarna igen.

– Stäng skyddet igen –

⚠ Idrifttagning

Observera säkerhetsanvisningarna innan idrifttagning.

Vid arbeten på maskinen måste samtliga skyddsanordningar och skydd vara monterade.

Byte av sågband, Fig. 6

Öppna skyddet med en insexnyckel SW 6, lossa sågbandet med vredet (B) och ta bort sågbandet. Lägg på ett nytt sågband och spänn det lite lätt. Vrid bandhjulet för hand i skärriktningen och spänn samtidigt sågbandet slutgiltigt. Spänningen beror på sågbandets bredd. Breda sågband ska spännas mer än smala. För hög spänning leder till att sågbandet går av för tidigt.

Sidojustering, Fig. 7

- Sågbandet ska löpa ungefär mitt på bandhjulen.
- Vrid det övre bandhjulet för hand i skärriktningen och korrigeras i sidled via handtaget (C), för detta lossas vingmuttrarna (D).
- Dra fast de vingmuttrarna (D) efter att inställning har gjorts.

Varning! Stäng skyddet med insexnyckeln igen

Bladstyrning, Fig. 7

Den övre bladstyrningen kan ställas upp till 100 mm höjd på arbetsstyckena. Ett så litet avstånd som möjligt till arbetsstycket ger optimal bladstyrning och säkert arbete!

Mottrycksskydd, Fig. 8

Mottrycksskyddet upptar det tryck som uppstår när arbetsstycket matas. Ställ in det övre och det undre mottrycksskyddet så att det rör sig lätt på bandsågsbladets rygg.

Styrrullar, Fig. 8

Ställ in de övre och undre styrrullarna till de respektive bladbredderna. Styrrullarnas framkant får nå till högsta tandbotten. När styrrullarna snuddar lite lätt vid bladet låser de rullarnas läge med den räfflade skruven.

Bladet får ej fastna!

Montering av fästvinkel, Fig 9

Skruva fast fästvinkeln med sexkantskruv M6x12, bricka A6 och en sexkantmutter M6. Vi rekommenderar att maskinen fästs på en arbetsbänk eller en bordsplatta för att utesluta att bandsågen tippar.

Anslutning för utsug

Anslutningen för utsug är av transporttekniska skäl inte i sitt korrekta läge och ska därför vridas tills fästskruvarna sitter vågrätt.

En adapter för industridammsugare är bifogad, denna trycks in i utsugsanslutningen.

Arbetsinformation:

Följande rekommendationer är exempel på saker användning av bandsågar.

Nedanstående säkra arbetsmetoder anses vara bidragande till säkerheten, men är inte vid alla tillfällen tillämpliga fullständiga eller omfattande. De kan inte omfatta alla möjliga, farliga situationer och ska tolkas noggrant.

- Vid arbete i slutna lokaler ska maskinen anslutas till en utsugsanordning.
- Vid yrkesmässigt arbete ska en utsugsanläggning användas, som uppfyller yrkesinspektionens krav.
- När maskinen inte är i drift, t ex efter arbetstid, ska sågbandet lossas.
- Förse maskinen med information till nästa användare att spänna sågbandet.
- Sågband som inte används ska vikas ihop och förvaras på ett torrt och säkert ställe. Kontrollera att det inte förekommer skador (tänder, sprickor) innan sågbanden tas i bruk. Använd inte skadade sågband!
- Använd lämpliga handskar vid hantering av sågband.
- Innan maskinen tas i drift måste samtliga skydds- och säkerhetsanordningar vara säkert monterade på maskinen.
- Rengör aldrig sågbandet genom att hålla en borste eller skrapa mot ett löpande sågband.
- Sågband igensatta med kåda är en säkerhetsrisk och måste rengöras regelbundet.
- Använd personlig skyddsutrustning som skyddsglasögon och hörselskydd. Använd hårnät vid långt hår. Kavla upp lösa armar till armbågarna.
- Under arbetet ska sågbandstyrningen alltid hållas så nära arbetsstycket som möjligt.
- Se till att det råder goda ljusförhållanden i arbetsområdet och omgivande områden.
- Använd alltid längsanslaget för raka snitt för att förhindra att arbetsstycket tippar eller glider undan.
- Använd skjutstocken vid bearbetning av handmatade smala arbetsstycken.
- För snedsnitt ställs sågbordet i rätt position och arbetsstycket förs utmed längsanslaget.
- Se till att arbetsstycket löper säkert.
- Vid cirkelformade eller oregelbundna snitt ska arbetsstycket skjutas framåt med båda händer och ihopliggande fingrar. Håll med händerna i arbetsstyckets säkra delar.
- Använd en mall för upprepade cirkelformade, oregelbundna snitt.
- Vid skärning av runt virke ska arbetsstycket säkras mot vridning.

- För säkert arbete vid tvärsnitt ska specialtillbehöret tvärsnittstolk användas.

⚠ Elanslutning

Den installerade elmotorn är driftdueligt ansluten.
Anslutningen motsvarar de tillämpliga VDE- och DIN-bestämmelserna.
Nätanslutning från kundens sida samt eventuella förlängningsledningar måste motsvara dessa föreskrifter.
Installationer, reparationer och underhållsarbeten på de elektriska installationerna får endast utföras av en auktoriserad elektriker.

Viktiga anvisningar

Elmotorn är konstruerad för driftsätt S 1.
Om motorn överbelastas slår den automatiskt från. Den kan slås till igen efter att den svalnat (efter en viss tid).

Defekta elanslutningsledningar

På elektriska anslutningsledningar uppstår ofta isolationsskador. Orsaker är:

- Tryckställen om anslutningsledningarna leds genom fönster- eller dörrspringor.
- Knäckställen på grund av icke fackmässig fastsättning eller ledning av anslutningsledning.
- Snittställen på grund av att ledningarna körts över.
- Isolationsskador på grund av att ledningen slitits ut ur vägguttaget.
- Sprickor på grund av att isoleringen är gammal.

Sådana defekta elanslutningar får ej användas och är på grund av isolationsskadorna livsfarliga.

Kontrollera elanslutningarna regelbundet avseende skador. Se till att anslutningsledningen inte är strömförande när den kontrolleras.

Elektriska anslutningar måste motsvara de tillämpliga VDE- och DIN-bestämmelserna. Använd endast anslutningsledningar med kännetecknet H 07 RN. Anslutningskabeln ska vara märkt med en typbeteckning.

Växelströmsmotor Fig. 10

- Nätspanningen ska vara 230 Volt / 50 Hz.

- Förlängningsledningar som är upp till 25 m långa måste ha ett tvärsnitt på 1,5 kvadratmillimeter, ledningar över 25 m tvärsnitt på minst 2,5 kvadratmillimeter.
- Nätanslutningen har en trög säkring 16 A.
- Vid frågor, ha följande data parat:
- Motorproducent
- Motorns strömart
- Data på maskinens typskylt
- Data på strömbrytarens typskylt

Om motorn ska skickas retur måste hela drivenheten med strömbrytare alltid skickas in.

Underhåll

Ändrings-, inställnings-, mät- rengöringsarbeten får endast utföras med fränslagen motor. Dra ut stickproppen och vänta tills det roterande verktyget står still.

Samtliga skydds- och säkerhetsanordningar måste monteras på igen omedelbart efter avslutade reparations- och underhållsarbeten.

De inbyggda kullagren är underhållsfria.

Vi rekommenderar att:

- Du fettar in tiltsegmenten på bordet samt bandspänningsanordningen lite lätt.
- Du rengör sågbladet regelbundet. Trä efterlämnar hartsrester. För rengöring rekommenderar vi avhartsningskoncentratet Pharmol HEK, art. nr. 61009700.
- Du kontrollerar styrrullarna och mottrycksskyddet regelbundet. Vid behov, justera eller ta isär och olja in eller byt ut.
- Du byter ut utslitna bordsinlägg.
- Du alltid håller bordsytan fri från harts.

Serviceinformation

Kom ihåg att följande delar i denna produkt är utsatta för ett bruksmässigt och naturligt slitage samt att följande delar krävs som förbrukningsmaterial.

Slitagedelar*: kolborstar, sågklingor, bordläggningar, fläkträmmens

Kolborstar, sågklingor, bordläggningar; kilrem

* ingår inte tvunget i leveransomfattningen!

Felsökning

Fel	Möjlig orsak	Åtgärd
Motor startar inte	a) Ingen ström b) Strömställare, kondensator defekt c) Elektrisk förlängningsladd	a) Kontrollera nätsäkring b) Låt elektriker kontrollera c) Dra nätsäkring, kontrollera, vid behov byt ut
Bladet kör dåligt	a) Styrning dåligt inställd b) Fel bandsågsblad	a) Ställ in bladstyrning enligt bruksanvisningen b) Välj blad enligt bruksanv.
Brandfläckar på trä vid arbeten	a) Slött sågblad b) Fel bandsågsblad	a) Byt ut sågbladet b) Välj blad enligt bruksanv.
Sågbladet fastnar vid arbeten	a) Slött sågblad b) Sågbladet förhartsat c) Styrning dåligt inställd bruksanvisningen	a) Byt ut sågbladet b) Rengör sågbladet c) Välj bladstyrning enligt bruksanv.

Valmistaja:

Scheppach
 Fabrikation von Holzbearbeitungsmaschinen GmbH
 Günzburger Straße 69
 D-89335 Ichenhausen

Arvoisa asiakkaamme,

toivomme että uusi scheppach-koneenne palvelee hyvin puutöissäsi.

Huom:

Voimassa olevien tuotevastuulakien mukaisesti tämän koneen valmistaja ei ole vastuussa vahingoista, joiden syynä on:

- koneen virheellinen hoito ja huolto
- käyttöohjeiden laiminlyöminen,
- korjaukset, jotka on tehnyt muu kuin valtuutettu, pätevä ammattihenkilö
- muiden kuin alkuperäisten scheppach-varaosien asennus ja käyttö,
- ohjeista piittaamaton käyttö ja käsittely,
- sähkölaitteiden väärä käyttö, tai kun sähkölaitteita koskevia määräyksiä tai normeja ei ole noudatettu

Suosittelemme:

että luette käyttöohjeen tekstin kokonaan läpi ennen koneen asentamista ja käyttöönottoa.

Näiden käyttöohjeiden avulla opitte tuntemaan koneen ja sen käyttösovellukset.

Käyttöohjeet sisältävät monia tärkeitä ohjeita koneen turvallisuudesta, asiantuntevasta ja taloudellisesta käytöstä. Käyttöohje auttaa myös välttämään vaaratilanteet, säästämään huoltokustannuksissa ja pitämään koneen pitempään ja varmemmin toimintakunnossa.

Tähän käyttöohjeeseen oheistettujen turvamääräysten lisäksi on noudatettava muita Suomessa voimassa olevia, koneen käyttöön liittyviä turvamääräyksiä.

Käyttöohjeita on aina säilytettävä koneen läheisyydessä. Laita käyttöohjevihko muovitaskuun, jossa sen on suojassa liialta ja kosteudelta. Kunkin henkilön, joka aloittaa työskentelyn koneella, on ensin tutustuttava huolella käyttöohjeisiin. Koneetta saa käyttää ainoastaan henkilö, joka tuntee koneen käytön ja siihen liittyvät vaarat. Määräysten mukaista vähimmäisikärajaa on noudatettava.

Tämän käyttöohjeen sisältämien ja muiden Suomessa voimassa olevien erityisten turvamääräysten lisäksi on noudatettava puutyöalan yleisiä määräyksiä.

Yleisiä ohjeita

- Kun olet purkanut koneen kuljetuspakkauksesta, tarkasta että yhdessäkään osassa ei ole kuljetusvaurioita. Jos löydät vaurioita, ilmoita niistä heti koneen myyjälle.
- Myöhemmin tehtyjä ilmoituksia ei hyväksytä.
- Varmista, että toimitussisältö on täydellinen.
- Ennen kun otat koneen käyttöön, tutustu koneeseen lukemalla tämän käyttöohje huolellisesti läpi.

- Käytä vain scheppachin alkuperäisiä vara- ja kulutusosia. Näitä osia saat scheppach-kauppiailtasi.
- Kun tilaat varaosia, muista ilmoittaa samalla koneesityyppi ja valmistusvuosi.

Toimituksen sisältö	
	Vannesaha
	Sahapöytä
	Pitkittäisvaste
	Käyttöohje
	Ohjausprofiili ja asteikko
	Imun sovitin
	Työnnin
	Mukana toimitettu pussi
	Kuusiokulma-avain SW10
	Pistoavain SW 3/SW 6
Tekniset tiedot	
Päästöleveys mm	196
Päästökorkeus mm	100
Pöydän koko mm	310 x 320
Lastuamisnopeus m/min.	880
Sahanterän pituus mm	1490
Sahanterän leveys min/max mm	3,5/12
Pöytälevyn korkeus mm	315
H x W x D mm	720 x 475 x 440
Pöydän kääntöalue °	0-45
Kokonaispaino kg	25
Imu liitäntä ø mm	100/35
Bandrad ø mm	205
Käyttökoneisto	
Moottori	230–240V/50 Hz
Ottoteho P1 kW	0,30
Ottoteho P2 kW	0,18
Toimintatapa	S1
Karan kierrosluvut 1/min.	1355
Moottorinsuojus	ei
Alijännitelaukaisu	kyllä
Kytkin	Schuko

Oikeus teknisiin muutoksiin pidätetään!

Selitys

1. Runko-ovi
2. Ovenlukitus
3. Sahanterän suojalaite
4. Sahanterän ohjaus
5. Pitkittäisvaste
6. Pöytälevy
7. Teline
8. Päälle-/Pois-Kytkin
9. Sahanterän kiristyskahva
10. Ylempi teräpyörä
11. Moottori
12. Imuistukka
13. Sahanterän suojalaitteen säätökahva

Melun ominaisarvot Työpaikassa mitatut äänitason melunpäästöarvot standardin EN 3744.

Äänitehotaso dB:nä

Työstö $L_{WA} = 86,0$ dB (A)

Työpaikan äänitaso dB:nä

EN 61029-1, En 61029-2-5;13.2

Työstö $L_{pAeq} = 74,8$ dB (A)

Mainittujen päästöarvojen mittauksen epävarmuuslisä on $K = 3$ dB.



Kaikki turvallisuuteenne liittyvät kohdat

Turvallisuusohjeet

- Olemme tässä käyttöpaassa merkinneet tällä merkillä.
- Kaikkien koneella työskentelevien henkilöiden on saatava turvallisuusohjeet.
- Kaikkien koneella työskentelevien henkilöiden on luettava käyttöohjeet, ja erityisen tarkkaan kappale „Turvallisuusohjeet“, ennen työskentelyn aloittamista. Työskentelyn aikana on liian myöhäistä. Tämä koskee erityisesti henkilöitä, jotka työskentelevät koneella vain ajoittain, esimerkiksi varustus- ja huoltohenkilökuntaa.
- Koneen kaikkia turvallisuusohjeita ja varoituksia on noudatettava.
- Koneen kaikki turvallisuusohjeet ja varoitukset on säilytettävä kokonaisuudessaan sekä lukukelpoisina koneen läheisyydessä.
- Taarkista verkkoliitäntäjohdot. Älä käytä vaurioituneita liitäntäjohtoja.
- Huolehdi siitä, että kone seisoo turvallisesti tukevalla alustalla.
- Huolehdi riittävästä valoituksesta konella sekä työalueella.
- Työskenneltäessä koneella kaikkien suojalaitteiden suojusten täytyy olla asennetut.
- Työskentelyalueelle sekä verkkoon kytketyn koneen ja verkkolaitteiden lähelle ei saa päästä muita henkilöitä, erityisesti lapsia.
- Huolehdi siitä, että lapset eivät pääsisi käyttämättömään koneeseen käsiksi.
- Älkää ylikuormittako laitetta ja käytäkää sitä vain sen tehoalueella, käyttöohjeen teknisissä tiedoissa annettuja ohjeita noudattaen.
- Varmistakaa ulkona työskenneltäessä, että laite on vakaa eikä jalusta luistaa.
- Käyttäkää kaapelia vain sen käyttötarkoitukseen. Suojatkaa se kuumuudelta, öljyltä ja teräviltä reunoilta.
- Käyttäkää vain hyvin teroitettuja sahausvannetta, jotta työskentely olisi laadukkaampaa ja turvallisempaa.
- Pitäkää kädensijat kuivina, siisteinä sekä öljystä ja voiteluaineesta puhtaina.
- Tarkistakaa ennen käynnistämistä, että kaikki avaimet ja säätötyökalut on poistettu.
- Käyttäkää ulkona työskenneltäessä vain siihen tarkoitukseen soveltuvaa ja asianmukaisesti merkittyä jatko-kaapelia.
- Työskentelyalueelle sekä verkkoon kytketyn koneen ja verkkolaitteiden lähelle ei saa päästä muita henkilöitä, erityisesti lapsia.
- Olkaa tarkkaavainen ja miettikää huolella, mitä teette. Suhtautukaa työhön järkevasti. Älkää käyttäkö laitetta, jos huomionne on kääntynyt muualle.
- Koneen käyttäjän on oltava vähintään 18 vuotias. Alan opiskelijoiden on oltava vähintään 16 vuotiaita, jos he saavat työskennellä koneella ainoastaan valvonnan alaisina.
- Koneella työskentelevien henkilöiden huomiota ei saa kiinnittää muualle.
- Pitäkää työskentelyalue siistinä, poistakaa siitä kaikki lastut ja puujätteet. Työskentelyalueen epäsiisteys saattaa aiheuttaa onnettomuustilanteita.
- Suojatkaa laite sateilta ja kosteudelta.
- Älkää käyttäkö laitetta, jos on syntynyt tulipalo- tai räjähdysvaara.
- Älä käytä konetta kosteassa äläkä märässä ympäristössä.
- Säilytä kone turvallisesti niin, ettei kukaan voi loukkaantua seisovasta koneesta tai ottaa konetta käyttöön. Huolehdi, että kone ei seiso suojaamatta ulkosalla eikä ole kosteassa ympäristössä.
- Käytä konetta vain tarkoituksenmukaisesti.
- Vältäkkää laitetta käytettäessä maadoitettujen osien (mm. putket, patterit, sähköliedet, jäähdytyslaitteet) vartalosketusta.
- Koneen käyttöaluetta on pidettävä vapaana lastuista ja sahausjätteistä.
- Käyttäkää laitetta käytettäessä kuulonsuojaimia, suojalaseja sekä pölyltä suojaavaa maskia.
- Käytä tiukkoja vaatteita. Poista korut, sormukset ja rannekello.
- Työskennellessä on käytettävä suojalaseja.
- Työkäsineitä ei saa sahata käytettäessä, paitsi karkeita materiaaleja käsiteltäessä, käyttä.
- Käytä tarkoitukseen soveltuvia työkaluja sahaterää vaihdettaessa.
- Konella työskenneltäessä ei käytetä työkaluja.
- Huomioi, että koneen kierrosnopeus on säädetty oikein.
- Koneen turvallisuuslaitteita ei saa poistaa eikä tehdä käyttökelvottomiksi.
- Varustus-, säätö-, mittaus ja puhdistustöitä saa suorittaa ainoastaan moottorin olessa sammutettu. Vedä pistoke pistorasiasta ja odota kunnes koneiden liikkuvat osat lakkaavat pyörimästä.
- Ainoastaan sähköalan ammattilainen saa suorittaa sähkölaitteiden asennus-, korjaus- ja huoltotöitä.
- Kaikki suoja- ja turvallisuuslaitteet on asennettava paikalleen heti korjaus- ja huoltotöiden jälkeen.
- Häiriöitä korjattaessa on kone sammutettava. Pistoke vedetään pistorasiasta!
- Lastujen ja purujen poistamiseen käytetään imulaitteistoa. Imurien virtausnopeuden on oltava 20 m/s.
- Ennen koneen käyttöönottoa tarkastetaan sahanterän ohjaus sekä kiinnitys.
- Suoralinjaisessa leikkauksessa rinnakkaisestettä vastaan on käytettävä työntötkoa.
- Työntötkoa on käytettävä aina, kun rinnakkaisesteen ja sahausvanteen välimatka on alle 120 mm.

- Työntötko ripustetaan, kun sitä ei tarvita, koneen takasivulle.
- Vaurioitunut tai ei-toimiva työntötko on vaihdettava.
- Pyöröpuun sahaamiseen käytettävä sopivaa pidikettä ja varmistettavaa, että aihio ei pyörisi.
- Vahingoittuneita tai vääntyneitä sahanteriä ei saa käyttää.
- Melun vähentämiseen on työstettävät osat asianmukaisesti tuettava ja käytettävä sopivaa sahausvannetta.
- Jos sahausaukko on vahingoittunut, koko pöytätaaso on vaihdettava.
- Pyöreää puuta sahattaessa on varmistettava ettei kappale pääse pyörimään.
- Korkeuden säätämisen jälkeen säätö on taas kiinnitettävä pitävästi.
- Painavia tai vaikeasti käsiteltäviä kappaleita sahattaessa käytetään apuna tarkoitukseen soveltuvia tukia. Erikoislisäosat: rulla- ja jokasuuntarullatuki.
- Ylempi sahanteran ohjaus asetetaan mahdollisimman lähelle työstettävää kappaleita.
- Jos pöytälevy on kallellaan, halkaisuohjain asennetaan pöytälevyn alemmalle puolelle.
- Moottorin sammuttamisen jälkeen terää ei saa jarruttaa painamalla sitä sivulta.
- Jumiin jaaneita sahattuja kappaleita saa irrottaa ainoastaan kun moottoria on sammutettu ja terä on pysähtynyt.
- Koneen paikkaa vähänkin muutettaessa kone irrotetaan kaikista ulkoisista energianlähteistä! Ennen kuin kone otetaan uudelleen käyttöön, se liitetään asianmukaisesti takaisin sähköverkkoon.
- Työpaikalta poistuttaessa moottori kytketään pois päältä. Pistoke vedetään pistorasiasta!
- Vedä virtapistoke irti, kun konetta ei käytetä.
- Tarkasta ennen jokaista käyttöönottoa, että koneen - suojalaitteet ovat toimintakäykyiset - kytkin on toimintakäykyinen
- Älä käytä konetta, jos suojalaitteet, kytkin, sähkötulojohdot, pistoke tai koneen muut osat ovat vaurioituneet.
- Huomio: Kuljetusta varten sahanterän yläohjaus on aina asettava alas ja lukittava. Oven täytyy olla aina suljettu ja lukittu.

Varoitus! Tämä sähkötyökalu tuottaa käytönaikana sähkömagneettisen kentän. Tämä kenttä voi määrättyissä olosuhteissa heikentää aktiivisten tai passiivisten lääketieteellisten implanttien toimintaa. Vakavan tai jopa kuolemaan johtavan loukkaantumisen vaaran välttämiseksi suosittelemme henkilöitä, joilla on lääketieteellinen implantti, neuvottelemaan lääkäriänsä ja implantin valmistajan kanssa, ennen kuin.

⚠ Asianmukainen käyttö

- Kone on voimassa olevan EU:n konedirektiivin mukainen.
- Ennen työskentelyn aloittamista on koneeseen asennettava kaikki turva- ja suojaosat.
- Kone on suunniteltu yhden työntekijän käyttöön. Koneen käyttäjä on työalueella vastuussa sivullisille, kolmansille henkilöille.

- Kaikkia koneen turva- ja varoitusohjeita on noudatettava.
- Koneen turva- ja varoitusohjeiden on oltava täysi-lukuiset ja luettavassa kunnossa.
- Vannesaha ja siihen kuuluvat työkalut ja lisalaitteet ovat tarkoitettuja käytettäväksi ainoastaan puun, puuta muistuttavan materiaalin, ei-rautapitoisten materiaalien sekä teräksen sahauskseen.
- Vakioimallisissa työstettävien työkappaleiden maksimimitoitus ei saa ylittää pöydän kokoa.
- Isompia kappaleita, jotka mahdollisesti voivat keikahdella pöydältä, työstettäessä on käytettävä rulla-tukea (erikoislisäosa).
- Vannesahaa voidaan erityisillä sahavanteilla (erikoisvarusteet) käyttää myös NE-metallin ja muovin sahaamiseen. Metalliseoksia, joissa on yli 80 % magnesiumia, ei voida työstää tulipalovaaran takia. Käyttäkää tähän tarkoitukseen valmistajan toimittamia sahauslevyjä.
- Kone on kiinnitettävä imulaitteistoon kun sitä käytetään suljetussa tilassa. Asenna lastujen ja purujen poistamiseen imulaite. Imurin virtausnopeuden on oltava 20 m/s. Alipaine 860 Pa. Päällekytkemisen jälkeen imulaitteisto käynnistyy automaattisesti 2-3 sekunnin kuluttua. Näin estetään sulakkeiden ylikuormitus.
- Sahan sammuttamisen jälkeen imu laitteisto toimii vielä 3-4 sekunnin ajan. Näin jälki pöly imetään määräysten mukaan pois. Sähköä säästyy ja melu vähenee. Imulaitteisto on toiminassa vain työkonetta käytettäessä.
- Käytettäessä konetta ammatin harjoittamiseen, imemiseen on käytettävä sääntöjen mukaista pölynimuria.
- Imulaitteistoa tai pölynpoistajaa ei saa sammuttaa tai poistaa koneen käydessä.
- Konetta saa käyttää ainoastaan teknisesti moitteettomassa kunnossa. Turvallisuus ja vaarat on huomioitava ja käyttöohjeita on noudatettava! Erityisesti turvallisuutta heikentävät häiriöt on välittömästi korjattava!
- Valmistajan turvallisuus-, työ- ja huolto-ohjeita sekä teknisissä tiedoissa annettuja mittausarvoja on noudatettava.
- Voimassaolevia työturvallisuusmääräyksiä ja muita yleisiä määräyksiä on noudatettava.
- Konetta saavat käyttää, huoltaa tai korjata ainoastaan sellaiset henkilöt, jotka tuntevat koneen ja mahdolliset vaarat. Valmistaja ei korvaa vahinkoja, jotka aiheutuvat itse tehdyistä muutoksista koneessa.
- Konetta saa käyttää ainoastaan valmistajan alku-peräisten työkalujen ja lisäosien kanssa.
- Huomio: Muiden kuin käyttöohjeessa määrättyjen työkalujen tai lisävarusteiden käyttö voi muodostaa loukkaantumista aiheuttavaa käyttäjälle.
- Muu käyttö ei ole sallittua. Valmistaja ei vastaa tästä käytöstä aiheutuvia vahinkoja. Riski on ainoastaan käyttäjän.

⚠ Muut riskit

Kone on rakennettu uusimman tekniikan ja tunnettuisten turvallisuusteknisten sääntöjen mukaan. Työskennellessä saattaa silti esiintyä yksittäisiä riskejä ja vaaratekijöitä.

- Liikkuva sahanterä saattaa aiheuttaa loukkaantumisvaaran sormille ja käsille, mikäli työstettävää kappaletta syötetään väärin.
- Sinkoilevat kappaleet saattavat aiheuttaa loukkaantumisia, jos pidikkeet tai syöttö ovat vääranlaisia, esimerkiksi työskennellessä ilman vastinetta.
- Puupöly tai lastut vaarantavat terveyttä. Henkilökohtaisia suojavarusteita kuten silmä- ja hengitys-suojia on ehdottomasti käytettävä. Käyttäkää imulaitetta!
- Vahingoittunut sahanterä saattaa aiheuttaa loukkaantumisia. Terän moitteeton kunto on tarkistettava säännöllisesti.
- Sahanterää vaihdettaessa sormet ja kädet ovat vaarassa loukkaantua. Käyttäkää asianmukaisia työkaluja.
- Koneita asennettaessa aiheutuu loukkaantumisvaara, kun sahanterä käynnistyy.
- Asiatonmat sähköasennukset ja -johdot aiheuttavat loukkaantumisvaaran.
- Pitkät hiukset ja löysät vaatteet aiheuttavat loukkaantumisvaaran liikkuvan terän läheisyydessä. On käytettävä henkilökohtaisia suojavarusteita kuten hiuserkkoa sekä tiukkaa työvaatetusta.
- Kaikista varatoimenpiteistä huolimatta saattaa esiintyä muutamia turvallisuusriskejä.
- Turvallisuusriskit voidaan minimoida noudattamalla turvallisuusohjeita, käyttöohjeita ja käyttämällä konetta ohjeiden mukaan.

Paikalleen asettaminen, Fig. 9

Valmistele tila, johon kone asetetaan. Varmista, että tilaa on tarpeeksi, jotta työnkulku olisi mahdollisimman turvallinen ja häiriötön. Kone on suunniteltu käytettäväksi suljetuissa tiloissa ja se asetetaan tasaiselle ja tukevalle alustalle. Kone on kiinnitettävä lattiaan neljällä ruuvilla, jotta se seisoi tukevasti.

Kuljetus

Koneen nosto ja kuljetus on sallittu vain tätä varten merkityistä kohdista (katso kuva 11). Kuljetusta varten ei saa koskaan nostaa suojalaitteista, säätökahvoista tai sahapöydästä.

Kuljetuksen aikana on sahanterän suojavaite käännettävä alustaa vasten alimpaan asentoon.

Älä koskaan nosta sahapöydältä!

Kuljetusta varten kone on irrotettava sähköverkosta.

Koneen kuvaus

Konetta voidaan erinomaisen suunnittelunsa ansiosta käyttää monipuolisesti puun ja muiden materiaalien käsittelyyn verstaalla.

Kone voidaan käynnistää vasta kun kotelo suoja kiinnitetään. Sahanterän ei-leikkaava osa työtason yläpuolella on peitetty suojalla, joka on kiinnitetty sahanterän ohjaukseen. Tämä suojavaite on suojattu tahatonta aukaisemista vastaan ylimmän bändhjul kiinteän suoja.

Sahanterän työtason ala-puolella oleva ei leikkaava osa on suojattu kiinteällä suojalla.

Pöytätaisoa voidaan kääntää 0 asteesta +45 asteeseen, joka mahdollistaa monipuoliset leikkausvaihtoehdot, esimerkiksi:

- Poikittaiset leikkaukset
- Viistot leikkaukset
- Ympyräleikkaukset ja epäsymmetriset leikkaukset
- Tappien ja hampaiden leikkaukset
- Särmäleikkaukset

Huomioi myös käyttöoppaan työohjeet.

Täydentäminen

Asennustyökalu

1 Pistoavain SW 3

1 Pistoavain SW 6

Pakkausteknisistä syistä pöytälevy ja kiinnityskulmat eivät ole asennettuja.

Pöytälevyn asennus, Kuva 1

- Avaa rungon kansi ja aseta kääntösegmentit 30° kulmaan.
- Ruuvaa pöytälevy löysästi kiinni
4 kuusiokantaruuvia M 6 x 12
4 viuhkalevyä A 6,4

Kuva 1.2

- Kierrä pöydän alapuolella sijaitsevaa säätöruuvia n. 29 mm sisään ja varmista se käsin.

Kuva 2 Pöytälevyn säätö

Käännä pöytälevy asentoon 0° ja kiristä siipiruuvi (A).

Suorista pöytälevy samansuuntaiseksi sahanterän kanssa, kiristä se kääntösegmentillä 4 kuusiokantaruuvien avulla.

Irrota siipiruuvi (A), suorista pöytä suoraan kulmaan sahanterään nähden, säädä säätöruuvilla (L) ja lukitse mutterilla.

– Käytä vastekulmaa –

Tarvittaessa aseta asteikon osoitin asentoon 0.

Kuva 2.1 Pöydän sisäkappaleen keskelle

Löysää 3 kuusiokantaruuvia (X) n. 2 kierrosta ja siirrä pidätin pöydän kanssa kunnes sahanterä on pöydän sisäkappaleen keskellä. Kiristä lopuksi jälleen kuusiokantaruutit.

Pitkittäisvasteen asennus, Kuva 3

- Kierrä 4 siipiruuvia M6x12 varustettuna aina lisälevyllä ja jousirenkalla n. 5 mm pöytälevyyn.
- Aseta ohjausputki paikalleen, kunnes se on pöytää vasten.
- Kiinnitä ohjausputki ruuvilla M 6 x 20, lisälevyllä ja lautasjousella pöytään (kuva 3.1).
- Kiristä ruuvia niin paljon, että ohjausputkea voidaan liikuttaa vapaasti, lukitse sen jälkeen kuusiokantaruutit.
- Kiristä sen jälkeen 4 siipiruuvia.

Kuva 4

- Aseta nyt pitkittäisvaste ohjausputken päälle sahanterän oikealle puolelle ja kiinnitä se. Ohjausputken täytyy nyt olla pöydän uran kanssa samansuuntainen, asento voidaan korjata löysäämällä molempia lieriöruuveja (kuva 5), poista tätä varten suojavaippa.

Pitkittäisvasteen säätö, Kuva 5

Aseta pitkittäisvaste sahanterän vasemmalla puolella vasteputken päälle, mittaa nyt 50 mm sahanterästä vasteputkeen, luupin jakoviivan tulisi osoittaa nyt 50 mm:iin. Tarvittaessa jälkisäädä asteikko.

Löysää tällöin asteikon ristikantaruuvi (K) ja aseta asteikko mittaan 50, kiristä jälleen ristikantaruuvi.

– Suojakannen sulkeminen –

⚠ Käyttöönotto

Huomioi ennen käyttöönottoa turvaohjeet. Työskenneltäessä koneella kaikkien suojalaitteiden ja suojusten täytyy olla asennetut.

Sahanterän vaihto, Kuva 6

Avaa suojakansi pistoavaimella SW 6, kevennä sahanterä kiertokahvalla (B) ja poista sahanterä. Aseta uusi sahanterä paikalleen ja kiristä sitä hieman. Kierrä sahanterän pyörää leikkuusuuntaan ja kiristä samalla lopullisesti sahanterä. Kiristys riippuu sahanterän leveydestä. Leveitä sahanteriä on kiristettävä enemmän kuin kapeita. Liian tiukka kiristys johtaa sahanterän ennenaikaiseen katkeamiseen.

Sivun korjaus, Kuva 7

- Sahanterän tulisi kulkea suunnilleen keskellä sahanterän pyöriä.
- Kierrä sahanterän yläpyörää käsin leikkuusuuntaan ja tee sivunkorjaus käsikahvan © avulla, korjaa sivu, löysää tällöin siipimutteri (D).
- Kierrä siipimutteri (D) kiinni säädön jälkeen.

Huomio! Sulje suojakansi jälleen pistoavaimella

Sivunkorjaus, Kuva 7

- Sahanterän tulisi kulkea suunnilleen keskellä sahanterän pyöriä.
- Kierrä sahanterän yläpyörää käsin leikkuusuuntaan ja tee sivunkorjaus käsikahvan avulla.
- Kierrä pyälletty mutteri kiinni säädön jälkeen.

Sahanterän ohjaus, Kuva 8

Voit säätää sahanterän yläohjauksen aina työkappaleen 100 mm korkeudelle. Mahdollisimman lyhyt väli työkappaleesta takaa optimaalisen sahanterän ohjauksen ja turvallisen työskentelyn!

Vastapainelaakeri, Kuva 8

Vastapainelaakerit ottavat työkappaleen syöttöpaineen vastaan. Säädä ylempää ja alemmaa vastapainelaakeria siten, että ne koskevat kevyesti sahanterän selkää.

Kiinnityskulman asennus, Kuva 9

Ruuvaa kiinnityskulmat kiinni kuusikantaruuvilla M6x12, lisälevyllä A6 ja kuusikantamutterilla M6. Suositellaan kiinnittämään kone työpenkin tai pöytälevyn päälle, jotta vannesahan kaatuminen suljetaan pois.

Imuistukka, Kuva 10

Kuljetussyistä imuistukka ei ole oikeassa asennossa ja sitä on käännettävä kunnes kiinnitysruuvit ovat vaaka-suorassa.

Teollisuusimureita varten on liitetty mukana sovitin, joka painetaan imuistukkaan sisään.

Työohjeet

Seuraavat kehoitukset antavat esi-merkkejä vannesahan turvallisesta käytöstä.

Allamainitut turvalliset työtavat tulee pitää hyödyllisinä toimenpiteinä turvalli-suudelle, mutta eivät täysin päde kai-kissa tilanteissa. Ohjeet eivät käsitäkaikkia, mahdollisesti vaarallisia tilanteita ja ne täytyy arvioida huolella.

- Kone on kiinnitettävä imulaitteisto-oon kun sitä käytetään suljetussa tilassa. Käytettäessä konetta ammatin harjoittamiseen, on käytettävä imuria, joka vastaa elinkeinolain mukaisia määräyksiä.
- Kun kone ei ole käytössä, esimerkiksi työajan loputtua, sahanterää on IÖy-sättävä. Laita viesti, koskien sahanterän kiri-stystä, koneen seuraavalle käyttäjälle.
- Sahanterät, jotka eivät ole käytössä, säilytetään turvallisessa ja kuivassa paikassa. Tarkista sahanterä virheiltä ja vahingoilta (hampaiden kunto, repeytymät) ennen käyttöönottoa. Virheellisiä sahanteriä ei saa käyttää!
- Sahanteriä käsiteltäessä on käytettävä tarkoitukseen soveltuvia työvälineitä.
- Ennen työskentelyn aloittamista on huolehdittava siitä, että kaikkia turvallisuu- ja suojalaitteita on asennettu koneeseen.
- Älä koskaan puhdistaa sahanterää tai sahanteränsyöttöä harjalla tai ravalla sahanterän pyöriessä. Sahanterän hartsit kerrostumat haittavat työturvallisuutta ja ne tulee poistaa säännöllisesti.
- Käytä työskennellessä henkilökohtaisina suojoina suo-jalaseja ja korvasuojuksia. Pitkät hiukset peitetään esi-merkiksi hiusverkon alle. Pitkät hihat käännetään kyynärpäiden yläpuolelle.
- Työskentelyn aikana sahanteränoh-jausta on pidettävä mahdollisimman lähellä työstettävää kappaletta.
- Huolehdi riittävästä valoituksesta koneen työalueella sekä sen lähet-tyvyydessä.
- Käytä aina halkaisuohjainta suoriin leikkauksiin, jotta työstettävä kappale ei pääse keikahdatamaan tai luis-kahtamaan.
- Käytä syöttösauvaa kapeita kappa-leita työstettäessä ja käsin syötettäessä.
- Sahauspöytä on asennettava oikeeseen asentoon viis-toja leikkauksia leikattaessa ja työstettävä kappale on syötettävä halkaisuohjaimen avulla.

- Huolehdi kappaleen turvallisesta syötöstä.
- Pyöreitä sekä epäsäännöllisiä leikkauksia leikattaessa on työstettäväkappaletta syötettävä molemmin käsin kootuin somnin. Huolehdi kappaleen turvallisesta syötöstä.
- Käytä sablonia (mallia) kun leikkaat toistuvia pyöreitä ja epäsäännöllisiä leikkauksia.
- Pyöreää puutavaraa työstettäessä on huolehdittava siitä, että kappale ei pääse pyörimään.
- Lämpileikkauksia leikattaessa on käytettävä erikoisliisäosaa poikittaus-sahauskeskiö.

⚠ Sähköliitäntä

Asennettu sähkömoottori on liitetty käyttövalmiiksi. Liitäntä vastaa yksiselitteisiä VDE- ja DIN -määräyksiä. Asiakkaan verkkoliitännän sekä käytetyn jatkojohdon täytyy vastata näitä määräyksiä.

Sähköasennuksen asennus-, korjaus- ja huoltotöitä saa tehdä vain alan ammattilainen.

Tärkeät ohjeet

Sähkömoottori on mitoitettu toimintatapaa S 1 varten. Moottorin ylikuormituksessa kytkeytyy moottori itsenäisesti pois päältä. Jäähdytysajan jälkeen (ajallisesti eroava) voidaan moottori taas kytkeä päälle.

Vialliset sähköliitosjohdot

Sähköliitosjohdoissa esiintyy usein eristysvikoja. Syyt ovat:

- Liitosjohdoin tulee puristuskohtia, jos ne johdetaan ikkunoiden tai ovien raoista.
- Liitosjohdoissa on epäasianmukaisesta kiinnityksestä tai johtamisesta johtuvia taittumuksia.
- Liitosjohto on katkennut, kun sen yli on ajettu.
- Seinäpistorasiasta irti repimisen aiheuttamat eristysviat.
- Eristyksen vanhenemisestä johtuvat halkeamat.

Sellaisten viallisten sähköliitosjohtojen käyttö ei ole sallittua, koska ne ovat hengenvaarallisia eristysvikojen vuoksi.

Tarkasta sähköliitosjohtojen vauriot säännöllisesti. Huolehdi siitä, että liitosjohto ei ole kytketty virtaverkkoon tarkastuksen aikana.

Sähköliitosjohtojen täytyy vastata yksiselitteisiä VDE- ja DIN -määräyksiä. Käytä vain liitosjohtoja, joissa on tunnus H 07 RN. Tyyppimerkinnän tulee olla painettuna liitäntäkaapeliin.

Vaihtovirtamoottori Kuva 10

- Verkköjännitteen tulee olla 220 V / 50 Hz.
- Enintään 25 m pitkän jatkojohdon vähimmäishalkaisijan tulee olla 1,5 mm², ja yli 25 m pitkän jatkojohdon vähimmäishalkaisijan tulee olla 2,5 mm².
- Verkkoliitäntä suojataan 16 A:n hitaalla sulakkeella.

Anna seuraavat tiedot tiedustelujen yhteydessä:

- Moottorin valmistaja
- Moottorin virtalaji
- Koneen tyyppikilven tiedot
- Kytkimen tyyppikilven tiedot

Liitä palauttaessasi moottoria aina koko käyttöyksikkö lähtökytkimeen.

Huolto

Tee muutos-, asetus-, mittaus- ja puhdistustyöt vain moottorin ollessa sammutettuna. Irrota virtapistoke ja odota, että pyörivät työkalut pysähtyvät.

Kaikki suoja- ja turvalaitteet on asennettava heti korjaus- ja huoltotöiden päätyttyä takaisin paikoilleen.

Asennettuja kuulalaakereita ei tarvitse huoltaa.

Suosittelimme:

- Rasvaa pöydän kääntösegmenttejä sekä sahanterän kiristyslaitetta hieman lisää.
- Puhdista sahanterä säännöllisesti. Puusta jää hartsin jäännöksiä. Suosittelemme puhdistamiseen hartsin poistokonsentraattia Pharmol HEK, tuote-nro 61009700.
- Tarkasta säännöllisesti ohjausrullat sekä vastapainelaakerit. Tarvittaessa jälkikäädä tai pura ne yksittäisosiin ja öljyä ne tai vaihda osat.
- Vaihda kulunut pöydän sisäkappale uuteen.
- Pidä pöydän pinta aina hartsittomana.

Asiakaspalvelutiedot

Huomaa, että seuraaviin tämän tuotteen osiin kohdistuu käytöstä johtuvaa, luonnollista kulumista, ja että seuraavia osia tarvitaan käyttömateriaaleina.

Kuluvat osat*: Hiiliharjat, sahanterä, pöytävahvikkeet; kiilahihna

* ei välttämättä kuulu toimitukseen!

Häiriötilanteiden korjaus

Häiriö	Mahdollinen syy	Apu
Moottori ei käynnisty	<ul style="list-style-type: none"> a) Ei ole virtaa b) Kytkin, kondensaattori viallinen c) Sähköliitosjohto viallinen 	<ul style="list-style-type: none"> a) Tarkasta verkkosulake b) Anna sähköalan ammattilaisen tarkastaa c) Poista verkkosulake, tarkasta, vaihda tarvittaessa
Sahanterän kulkee poikkeavasti	<ul style="list-style-type: none"> a) Ohjaus huonosti säädetty b) Väärä sahanterä 	<ul style="list-style-type: none"> a) Sääda sahanterän ohjaus käyttöohjeen b) Valitse sahanterä käyttöohjeen
Työskenneltäessä polttojälkiä puuhun	<ul style="list-style-type: none"> a) Sahanterä tylsä b) Väärä sahanterä 	<ul style="list-style-type: none"> a) Vaihda sahanterä b) Valitse sahanterä käyttöohjeen
Työskenneltäessä sahanterä jumiutuu	<ul style="list-style-type: none"> a) Sahanterä tylsä b) Sahanterä hartsintunut c) Ohjaus huonosti säädetty 	<ul style="list-style-type: none"> a) Vaihda sahanterä b) Puhdista sahanterä c) Sääda sahanterän ohjaus käyttöohjeen

Produsent:

Scheppach
 Fabrikation von Holzbearbeitungsmaschinen GmbH
 Günzburger Straße 69
 D-89335 Ichenhausen

Kjære kunde,

Vi ønsker deg lykke til i arbeidet med den nye scheppach maskinen.

Henvisning:

Produsenten av dette apparat er ikke ansvarlig i henhold til gjeldende produkansvarlov for skader som er oppstått ved dette apparat ved:

- U hensiktsmessig behandling
- Ved ikke å ha lest bruksanvisningen
- Reparasjoner av tredje person, som ikke er autorisert fagman
- I setting og bytting av ikke orriginale scheppach reservedeler
- Ved feil anvendelse
- Ved strømstans, ved ringaktelse av el-forskrifter og VDE bestemmelser 0100 – DIN 57113 / VDE 0113

Vi anbefaler deg:

Les monterings- og bruksanvisningen nøye før bruk. Denne bruksanvisning skal lette deg å kjenne din maskin, og også utnytte de retningsgivende innsatsmulighetene den gir.

Bruksanvisningen inneholder viktige råd hvordan du arbeider sikkert, fagmessig og mer økonomisk, og minsker faren. Sparer reparasjonskostnader, forhindrer stopptid, høyner pålitligheten og levetiden for maskinen.

I tillegg til de sikkerhetsbestemmelsene i denne bruksanvisningen, må du ubetinget ta hensyn til gjeldende forskrifter i Norge, før maskinen settes i drift.

Bruksanvisningen må alltid befinne seg ved maskinen. Alle betjeningspersoner må gjennomlese bruksanvisningen, og følge denne nøye under arbeidet. Det tillates kun personer å arbeide med maskinen, som er opplært på den, og er underrettet om de farer det kan medføre. Minstealderen må også overholdes.

Ved siden av de sikkerhetsråd, som denne bruksanvisning inneholder, må en også være oppmerksom på de spesielle Bokmale forskrifter, som gjelder for trebearbeidningsmaskiner. Likeledes de alminnelige anerkjente, fagtekniske regler.

Allment

- Ved utpakkingen, kontroller at ingen deler er transportskadet. Ved skade kontakt omgående transportøren.
- Senere reklamasjoner vil ikke bli anerkjent.
- Kontroller at alt utstyr er tilstede.
- Studer bruksanvisningen nøye før maskinen tas i bruk.
- Benytt bare orriginale scheppach slite- og reservedeler. Reservedeler får du hos din scheppach fagbutikk.

- Ved bestilling oppgi artikkelnummer, type av maskin og byggeår.

Innhold i pakken	
	Båndsag
	Sagbenk
	Lengdestopper
	Betjeningsanvisning
	Føringsprofil med skala
	Adapter for av sugning
	Skyvepinne
	Tilbehørpose
	Sekskantnøkkel SW 10
	Sekskanttappnøkkel SW 3/ SW 6
Tekniske data	
Gjennomgangs-bredde mm	196
Gjennomgangs-høyde mm	100
Størrelse på benk mm	310 x 320
Skjærehastighet m/min.	880
Sagbåndlengde mm	1490
Sagbåndbredde min/max mm	3,5/12
Høyde til benkeplate mm	315
H x B x D mm	720 x 475 x 440
Benkens svingradius °	0-45
Totalvekt kg	25
Avsugning tilkopling ø mm	100/35
Bandrad ø mm	205
Drift	
Elektrisk motor	230–240V/50 Hz
Nominelt forbruk P1 kW	0,30
Utgangseffekt P2 kW	0,18
Driftstype	S1
Omdreininger 1/min.	1355
Motorvern	nei
Underspennings-utløsning	ja
Stikkontakt	Schuko

Det tas forbehold om tekniske endringer!

Tegnforklaring

1. Husdører
2. Dørlås
3. Sagbånd sikkerhetsinnretning
4. Sagbåndføring
5. Lengdestopper
6. Bordplate
7. Stativ
8. På-/Av-bryter
9. Håndtak for stramming av sagbåndet
10. Innstillingshåndtak for øvre båndhjul
11. Motor
12. Avsugsstuss
13. Justeringshåndtak for sagbåndet beskyttelsesinnretning

Støyutslippsverdiene som er fastlagt i henhold til EN 3744:

Lydtrykknivå i dB

EN 61029-1, En 61029-2-5;13.2

Arbeids- L_{WA} = 86,0 dB(A)

Lydtrykknivå på arbeidsplass

Arbeids- L_{pAeq} = 74,8 dB(A)

De nevnte utslippsverdiene har en feilmargen på $K = 3$ dB



I denne betjeningsveiledning har vi på alle steder hvor det omhandler din sikkerhet, merket med dette kjennetegn.

Sikkerhetsanvisninger

- Disse sikkerhets kjennetegn til alle som skal arbeide med maskinen. Maskinen kan bare brukes i full teknisk stand og i henhold til forutbestemt bruk, overholdelse av sikkerhets- og fareanvisninger og ifølge instruksjer i bruksanvisningen! Spesielt må feil som oppstår, som kan få innvirkning på sikkerheten, utbedres umiddelbart!
- Bare verktøy som er i samsvar med europeisk norm EN 847-1 kan brukes.
- Legg merke til alle sikkerhets- og farehenviisninger på maskinen.
- Alle sikkerhets- og farehenviisninger på maskinen holdes i lesbar tilstand.
- Vær forsiktig under arbeidet. Fare for skader på hånd og fingre av det roterende skjæreverktøy.
- Vær oppmerksom på at maskinene står sikkert på fast grunn.
- Tilslutningskabelen til strømmettet kontrolleres. Bruk ikke kabel som har feil.
- Ved arbeider på maskinen må samtlige verneanordninger og deksler være montert, og dørene som beskytter sagbåndet må være lukket.
- Hold andre personer, spesielt barn, borte fra ditt arbeidsområde og maskinen som er tilkoplett nettet, samt tilførselsledningene fra nettet.
- Påse at barn ikke har tilgang til en maskin som ikke er i bruk.
- Overbelast ikke apparatet og bruk det bare i det ytelsesområdet som fremgår av de tekniske data i bruksanvisningen.
- Påse ved arbeid ute at det står sikkert, og at understellet ikke kan gli.
- Bruk ikke ledningen til formål som den ikke er bestemt for. Beskytt den mot varme, olje og skarpe kanter.
- Bruk bare sagbånd som er godt slipt for å kunne arbeide bedre og mer sikkert.
- Hold håndtakene tørre, rene og fri for olje og fett.
- Kontrollér før innkoplingen at nøkler og innstillingsverktøy er fjernet.
- Ved bruk ute må det bare anvendes skjøteledninger som er godkjente for dette formål og merket tilsvarende.
- Hold andre personer, spesielt barn, borte fra ditt arbeidsområde og maskinen som er tilkoplett nettet, samt tilførselsledningene fra nettet.
- Vær observant og vær oppmerksom på hva du gjør. Bruk fornøft under arbeidet. Bruk ikke apparatet når du er ukonsentrert.
- Betjeningspersonen må være minst 18 år gammel. Ved opplæring kan alderen være 16 år, men må kun arbeide med maskinen under oppsikt.
- Forstyrr ikke personer som er opptatt med arbeide på maskinen.
- Hold betjeningsplassen i orden, fjern spon og treavfall. Uorden på arbeidsområdet kan resultere i ulykker.
- Beskytt apparatet mot regn og fuktighet.
- Maskinen må ikke brukes i våte og fuktige omgivelser
- Oppbevar maskinen på en sikker måte slik at ingen kan skade seg på den eller sette den i gang. Påse at maskinen ikke står ubeskyttet utendørs eller i fuktige omgivelser.
- Maskinen må ikke brukes til annet enn det den er beregnet for.
- Bruk ikke apparatet hvor det er fare for brann eller eksplosjon.
- Unngå kroppsberøring med deler som er jordet (f. eks. rør, radiatorer, elektriske ovner, kjøleapparater) når du arbeider med dette apparatet.
- Benytt kun klær som sitter tett etter. Smykker, ringer og armbåndsur tas av.
- Bruk hørselsvern, vernebriller samt støvmaske under arbeidet.
- Vær oppmerksom på riktig dreieretning for motor og arbeidsverktøy. Se „Elektrisk tilkobling“.
- Det er ikke tillatt å demontere sikkerhetsanordninger, eller gjøre de ubrukbare.
- Bruk ikke arbeidshansker ved arbeid på sagen unntatt når det foreligger ru materialer. Ommsetilling- innstilling- måltaging og rengjøring må kun utføres når motoren er sjaltet ut. Trekk ut støpslet, og vent til det roterende verktøyer stanset. For kontroll av eventuelle forstyrrelser, trekk ut støpslet.
- Et avsuganlegg må være tilkoplett ved enhver arbeidsgang. Forutbestemt bruk må overholdes.
- Ved arbeide med maskinen må samtlige beskyttelsesanordninger og avdek-inger være montert.
- Benytt kun skarpe sagblad, som er uskadede og ikke deformert.
- Det er ikke tillatt å benytte sirkelsagblad i HSS stål. Men kun CV og HM sag-blad.
- Klyvkniven er en viktig beskyttelsesanordning. Arbeidsstykket føres gjennom klyvkniven, slik at snittfugen lukkes, og hindrer også tilbakeslag av arbeidsstykket.
- Senk alltid beskyttelseshetten over sagbladet ved ethvert arbeide. Den skal stå vannrett over bladet.
- Ved saging av arbeidsstykker mindre enn 120 mm på langs - må det absolutt brukes skyvestokk. Skyvestokken benyttes for å forhindre at hendene kommer i kontakt med sagbladet.
- ved rette skjær mot parallellanslaget må det brukes et skyvelære.
- skyvelæret må alltid brukes når avstanden mellom parallellanslaget og sagbåndet er mindre enn 120 mm.
- Når skyvelæret ikke brukes, henges dette på baksiden av maskinen.

- Skyvelærer som er skadet og ikke lenger brukbare, må erstattes.
- Ved saging av rundtømmer må det brukes en egnet holdeanordning for å sikre arbeidsemnet mot å dreie.
- For kontroll av eventuelle forstyrrelser, trekk ut støpslet.
- Bordinnlegget byttes strak ut, såfremt det er skadet. Husk å trekke ut støp-selet.
- Før igangsettelse må maskinen tilkoples et avsuganlegg med en fleksibel, vanskelig antennelig avsugledning. Avsuganlegget må kunne slås av og på uavhengig av bordsirkelsagen.
- For å redusere støy må arbeidsemnene eventuelt støttes opp, bruk alltid sagbånd som er egnet.
- Før arbeidsplassen forlates, sjaltes motoren av, og støpslet trekkes ut.
- Etter høydejustering må justeringsmekanismen klemmes fast igjen.
- Ved enhver flytting av maskinen brytes all energitilførsel. Ved idriftsetting tilkobles maskinen forskriftsmessig.
- Innstallasjon, reparasjon og vedlikeholdsarbeider på det elektriske utstyr, må kun utføres av autorisert installatør.
- Samtlige beskyttelser og sikkerhetsanordninger må igjen monteres, når de har vært avmontert, ved reparasjon- og vedlikeholdsarbeider.
- Trekk ut stikkkontakten når maskinen ikke er i bruk.
- Hver gang maskinen skal tas i bruk må man kontrollere at
 - beskyttelsesinnretningene fungerer
 - bryteren fungerer
- Maskinen må ikke brukes dersom beskyttelsesinnretningene, bryteren, de elektriske ledningene, stikkkontakten eller andre deler av maskinen er skadet.
- Advarsel: Ved transport må den øvre sagbåndføringen alltid settes ned og klemmes fast. Dørene må alltid være lukket og låst.

Advarsel! Dette elektroverktøyet skaper under driften et elektromagnetisk felt. Dette feltet kan ved bestemte omstendigheter påvirke aktive eller passive medisinske implantater. For å redusere faren for alvorlige eller dødelige perso skader, anbefaler vi personer med medisinske implantater, å konsultere sin lege og produsenten av det medisinske implantatet, før elektroverktøyet betjenes.

⚠ Bruk av maskinen etter hensikten

Maskinen oppfyller alle gjeldende EU-direktiver for maskiner.

- Før igangsetting av arbeidet må samtlige beskyttelses- og sikkerhetsinnretninger være montert.
- Maskinen er utformet for å betjenes av en person. Maskinoperatøren har ansvaret for alle andre personer som befinner seg i arbeidsområdet.
- Respekter alle sikkerhetsanvisninger og advarsler knyttet til maskinen.
- Sørg for at alle sikkerhetsanvisninger og advarsler knyttet til maskinen er komplette og fullt lesbare.
- Båndsagen og medfølgende verktøy og tilbehør er utelukkende konstruert for saging av tre, treliknende materialer, ikke jernholdige metaller og stål.
- For standard utførelse må maksimum mål for emnene som skal bearbeides ikke overskride bordstørrelsen.
- Ved bearbeiding av større emner som lett kan vippe ned fra sag bordet, må bordforlengeren eller rullebukken (tilleggsutstyr) brukes.
- Båndsagen kan med spesielle sagbånd (ekstra tilbehør) også brukes til saging av NE-metall og kunststoff. Materiallegeringer med mer enn 80 % magnesium må ikke bearbeides på grunn av brannfare. Bruk til dette formål bare de sagblad som tilbys av produsenten.
- Bruk en sponsuger for å suge vekk trespon eller sagmugg. Hastigheten på luftstrømmen ved avsugstussen må minst være på 20 m/s. Under-trykk 860 Pa.
- Ved innkopling av arbeidsmaskinen starter avsuget automatisk etter en startforsinkelse på 2-3 sekunder. På den måten hindres en overbelastning på strøm kretsens sikringer.
- Etter at arbeidsmaskinen er slått av, fortsetter avsuget å gå 3-4 sekunder og koples deretter automatisk ut. Gjenværende støv blir dermed sugd vekk, slik det er best, sikkerhetsmessig sett. Dette sparer også strøm og reduserer støyen. Sponsugeren går bare mens arbeidsmaskinen er i bruk.
- Til arbeider i bedriftslokaler må det bare benyttes en sponsuger som tilfredsstiller forskriftene for forretningsmessig virksomhet.
- Avsugsanlegg eller sponsuger må ikke slås av eller fjernes mens arbeidsmaskinen går.
- Maskinen må bare brukes hvis den er i teknisk perfekt stand, og da slik hensikten er at den skal brukes. Bruken må utøves av personer som er kjent med sikkerhets- og faremomentene og respekterer bruksanvisningen. Funksjonsforstyrrelser, spesielt slike som kan virke uheldig inn på sikkerheten, må omgående rettes på.
- Produsentens sikkerhets-, arbeids- og vedlikeholds-forskrifter, samt de målene som er angitt i de tekniske data, må overholdes.
- Gjeldende forskrifter til forebygging av ulykker og andre allment anerkjente sikkerhetstekniske regler må også overholdes.
- Maskinen må bare brukes, vedlikeholdes og repareres av personer som er fortrolig med den og er kjent med farene. Egenmektige forandringer på maskinene utelukker ethvert ansvar for produsenten med hensyn til skader som forandringene måtte forårsake.
- Maskinen må bare benyttes med produsentens originaltilbehør og originalverktøy.
- Advarsel: Bruk av annet verktøy eller tilbehør enn det som er oppgitt i bruksanvisningene kan medføre fare for skader.
- All annen bruk utover dette gjelder som uautorisert. Produsenten har intet ansvar som skader som følger av dette; brukeren, og bare han, bærer risikoen i slike tilfeller.

⚠ Andre farer

- Maskinen er bygget etter dagens høyeste tekniske standard og ifølge anerkjente sikkerhetsregler. På tross av dette kan det under arbeid oppstå farer.
- Fare for skade på fingre og hender ved at arbeidsstykket blir ført mot det roterende sagbladet på en ikke fagmessig måte.
- Fare for skader på grunn av at arbeidsstykket blir slengt ut fordi fastspenningen eller føringen ikke er fagmessig utført, f.eks. ved at det arbeides uten anlegg.
- Fare for helseskader på grunn av støy. Under arbeide blir tillatt støygrense overskredet. Bruk derfor absolutt personlig vemeutstyr som øreklokke.
- Skader på grunn av defekt sagblad. Kontroller jevnlig at sagbladet ikke er skadet.
- Fare på grunn av elektrisk strøm, fordi det er feil på tilførselsledningen.
- Ved bruk av spesialtilbehør må bruksanvisningen vedlagt spesialtilbehøret leses nøye og overholdes.
- Selv om alle forholdsregler vedrørende sikkerheten er tatt, kan det allikevel oppstå uforutsette farer.
- Farer kan bli redusert til et minimum hvis en nøye følger „sikkerhetsreglene“, bruker maskinen som forutsatt og forøvrig følger alle anvisninger og råd som er gitt i den komplette bruksanvisningen.

Oppstilling, Fig. 9

Klargjør arbeidsplassen der maskinen skal stå. Sørg for tilstrekkelig plass for å kunne utføre arbeidet sikkert og uten forstyrrelser. Maskinen er konstruert for arbeid i lukkede rom og må stilles opp stabilt på et jevnt og fast underlag. Stabiliteten sikres ved at maskinen festes til underlaget med fire skruer.

Transport

Maskinen må bare løftes og transporteres på de merkede stedene (se fig. 11). Løft aldri i beskyttelsesinnretningene på innstillingshåndtakene eller i sagbordet ved transport. Under transport må verneanordningen for sagbåndet befinne seg i den nederste stilling og nær bordet.

Løft den aldri i sagbordet!

Maskinen må skilles fra nettet når den skal transporteres

Maskinbeskrivelse

Med sin gjennomtenkte konstruksjon er maskinen svært allsidig og godt egnet til bearbeiding av tre og kunststoffer iverkstedsammenheng.

Det øvre og det nedre båndhjulet er dekket av et fast vern og et hengslet hjuldeksel hver. Den delen av sag båndet over sagbordet som ikke skjærer, er dekket av beskyttelsesinnretning som er festet til båndføringen, som i sin tur igjen er sikret mot utilsiktet åpning via en beskyttelsesinnretning som er fast anbrakt på det øvre båndhjulet.

Under sag bordet er båndet beskyttet av fast beskytter. Bordets skråstillingsområde, som går fra 0° til + 45°, gir allsidige muligheter for saging, f.eks.:

- Saging på langs
- Saging på tvers
- Skråsnitt
- Saging av kurver og uregelmessige snitt
- Snitt for sinking og tapping
- Høykantsnitt i firkantete emner

Se også arbeidstipsene i bruksanvisningen.

Montering

Monteringsverktøy

1 unbrakonøkkel SW 3

1 unbrakonøkkel SW 6

Av emballasjetekniske grunner er benkeplaten og festejernene ikke montert

Montering av benkeplaten, Fig. 1

- Åpne dekselet på maskinhuset og still inn svingsegmentet til 30°.
- Skru benkeplaten fast uten å stramme til

4 sekskantskruer	M 6 x 12
4 vifteskiver	A 6,4

Fig. 1.1

- Drei inn innstillingsskruen på undersiden av bordet ca. 29 cm og sikre den med hånden,

Fig. 2 Innstilling av bordplaten

Sving benkeplaten til 0°-posisjon, og stram til vingeskruen (A).

Posisjoner benkeplaten parallell mot sagbladet og stram til med 4 sekskantskruer på svingsegmentet.

Løsne vingeskruen (A), posisjoner benken i rett vinkel mot sagbåndet, juster med justeringsskruen (L) og sikre med mutteren.

– Bruk anslagsvinkel –

Ved behov må skalaviseren stilles på 0.

Fig 2.1 Til midt på bordinnlegget

Løsne de 3 sekskantmutterene (X) ca. 2 omdreininger og forskyv holderen med bordet til sagbåndet står midt på bordinnlegget. Skru til slutt sekskantmutterene fast igjen.

Montering av lengdestopperen Fig. 3

- Skru 4 vingeskruer med en mellomleggskive og en låsering hver ca. 5 mm inn i benkeplaten.
- Skyv inn føringsrøret inntil det støter mot benken
- Fest føringsrøret til benken med en skru M 6 x 20, en mellomleggskive og en tallerkenfjær (fig. 3.1). Stram skruen såpass til at føringsrøret kan bevegges uten klaring, deretter skal den sikres med sekskantmutteren.
- Deretter strammes de 4 vingemutterne til.

Fig. 4

- Deretter plasserer du lengdestopperen på lederøret til høyre for sagbåndet, og klemmer den fast. Føringsrøret skal nå være parallelt med sporet på benken. Hvis dette ikke er tilfelle, kan du korrigerer ved å løsne de to sylinderskruene. Beskyttelseskapen må da fjernes.

Innstilling av lengdestopperen Fig 5

Sett lengdestopperen til venstre for sagbladet på stopperøret. Må deretter 50 mm fra sagbåndet til stopperøret, delstreken på lupen skal nå stå på 50 mm.

Ved behov må skalaen etterjusteres

Til dette løsnes kryssporskruen (K) til skalaen og skalaen innstilles på mål 50, deretter strammes kryssporskruen til igjen.

– Lukk beskyttelsesdekselet –

Ta maskinen i bruk

Før du tar maskinen i bruk må du lese og følge sikkerhetsanvisningene.

Når du arbeider med maskinen må alt verneutstyr og alle deksler være montert.

Skifte av sagbånd Fig. 6

Åpne beskyttelsesdekselet med unbrakonøkkel SW 6. Avspenn sagbåndet med dreihåndtak (B) og ta det av. Legg det nye sagbåndet på plass og spenn det fast uten å stramme til. Drei båndhjulet i skjæreretningen for hånd, samtidig som du strammer sagbåndet til det har den korrekte strammingen. Spenningen er avhengig av bredden på sagbåndet. Brede sagbånd skal spennes fastere enn smale. Hvis sagbåndet spennes for stramt, vil sagbåndets levetid forkortes.

Sidekorreksjon Fig. 7

- Sagbåndet skal løpe omtrent midt på båndhjulene.
- Drei det øvre båndhjulet i skjæreretningen, og bruk hendelen (C) til å sidekorrigerer med, vingemutteren (D) må løsnes.
- Når innstillingen er korrekt, skrur du fast vingemutteren (D) igjen.

Forsiktig! Steng beskyttelsesdekselet igjen med unbrakonøkkel

Sagbåndføring, Fig. 7

Du kan stille inn øvre sagbåndføring til 100 mm høyde på arbeidsstykke. En minst mulig avstand til arbeidsstykket sikrer en optimal båndføring og trygge arbeidsforhold.

Mottrykkslager, Fig. 8

Mottrykkslageret absorberer innmatingstrykket fra arbeidsstykket.

Still inn øvre og nedre mottrykkslager slik at det går lett inn mot sagbåndtrykket.

Lederuller, Fig. 8

Still inn de øvre og nedre lederullene etter bredden på sagbåndet som brukes. Den fremre kanten på lederullen må maksimalt nå tannbunnen på sagbåndet.

Når lederullen berører sagbåndet lett, sikrer du rullens posisjon med fingerskruen.

Sagbåndet må ikke være klemt fast!

Montering av festejern Fig. 9

Skru festejernene på med sekskantskrue M6x12, mellomleggskive A6 og en sekskantmutter M6. Det lønner seg å feste maskinen på arbeidsbenken eller en benkeplate, slik at båndsagen ikke kan velte.

Avsugsstuss

Av grunner som har med transporten å gjøre er avsugsstussen ikke i riktig posisjon og må dreies inntil feste-skruene står horisontalt.

For industristøvsugere er det vedlagt en adapter, denne trykkes inn i avsugsstussen.

Arbeidsanvisninger:

De følgende anbefalingene er eksempler på sikker bruk av båndsager.

De følgende trygge arbeidsmetodene må betraktes som bidrag til sikkerheten, men kan sjelden benyttes fullstendig eller slik at de omfatter enhver bruk. De kan ikke behandle alle mulige farlige tilstander og må forklares grundig.

- Ved arbeider i lukkede rom, må maskinen koples til et avsugsanlegg.
- Ved arbeid i yrkesmessig sammenheng, må det brukes en sponsuger som oppfyller kravene til yrkesbruk.
- Slakk på båndspenningen når maskinen ikke er i drift, for eksempel etter arbeidsslutt. Fest en påminning på maskinen om at den neste brukeren må stramme sagbåndet igjen.
- Oppbevar ubrukte sag bånd sammenrullet (se side 6) og sikkert på et tørt sted. Sjekk for feil (tenner, knekk). Bruk aldri defekte sagbånd!
- Bruk egnete hansker når du håndterer sag bånd.
- Før arbeidet påbegynnes, må samtlige beskyttelses- og sikkerhetsinnretninger være solid montert på maskinen.
- Rens aldri sagbåndet eller båndføringen med en håndholdt børste eller skrape mens sagbåndet løper.
- Sag bånd med harpiksavleiringer er en fare for arbeidssikkerheten og må renses regelmessig.
- For din personlige beskyttelse bør du alltid bruke vernebriller og hørselsvern ved arbeidet. Bruk hårmatt hvis du har langt hår. Brett opp løstsittende ermer til over albue.
- Still sagbåndstyringen så nær arbeidsemnet som mulig når du sager.
- Sørg for tilstrekkelig belysning i arbeidsområdet og rundt maskinen.
- Bruk alltid parallellanlegget for rette snitt for å hindre at arbeidsemnet kan vippe eller skli vekk.
- Bruk påskyver ved bearbeiding av smale arbeidsemner som du mater fram for hånd.
- Til skråsnitt må du stille inn sagbordet i den tilsvarende vinkelen og føre emnet langs parallellanlegget.
- For å sage svalehaleformete sinker og tapper eller kiler, bør du stille sagbordet i pluss- eller minusstilling.
- Sørg for sikker føring av arbeidsemnet.

- Hold emnet med hendene i et trygt område på sagen.
- Bruk en hjelpemal når du utfører buete eller uregelmessige snitt som et seriearbeid.
- Ved saging av runde emner må disse sikres mot å rotere.
- Bruk tverrsnittsanlegget (tilleggsutstyr) for å kunne utføre tverrsnitt på en sikker måte.

⚠ Elektrisk tilkobling

Den installerte elektromotoren er tilkoblet og klar til bruk

Tilkoblingen er utført i samsvar med gjeldende VDE- og DIN-bestemmelser

Nettilkoblingen hos brukeren og skjøteledninger som brukes må samsvare med disse forskriftene. Installasjon, reparasjon og vedlikehold av de elektriske installasjonene må kun utføres av fagpersoner.

Viktige instruksjoner

Elektromotoren er konstruert for brukstype S 1.

Motoren slås automatisk av ved overbelastning. Etter en avkjølingsperiode (varier i tid), kan motoren slås på igjen.

Skadede elektriske ledninger

Isoleringen på elektriske ledninger blir ofte skadet. Årsaker til dette er:

- Klemskader når ledningen føres gjennom vindus- eller dørsprekker
- Knekkskader som følge av at ledningen er festet eller trukket på en uheldig måte.
- Kuttskader som følge av at ledningen kjøres over.
- Isolasjonsskader som følge av at ledningen rykkes ut av stikkkontakten.
- Sprekker som følge av at ledningene er for gamle

Slike beskadigede elektriske ledninger må ikke brukes. Skade på isoleringen medfører livsfare.

Kontroller de elektriske ledningene regelmessig for skader. Pass på at ledningen ikke er tilkoblet strømmettet når du kontrollerer den.

Elektriske ledninger må være i samsvar med gjeldende VDE- og DIN-bestemmelser. Bruk kun ledninger merket H 07 RN. Det skal finnes en typebetegnelse trykket på strømledningen.

Vekselstrømmotor, Fig. 10

- Nettspenningen må være på 230 volt/50 Hz.
- Skjøteledninger opp til 25 meter må ha et tverrsnitt på 1,5 kvadratmillimeter, og ledninger på over 25 meter må ha et tverrsnitt på minst 2,5 kvadratmillimeter.
- Nettilkoblingen sikres med en 16 A forsinker.

Oppgi følgende opplysninger ved forespørsler:

- Motorprodusent
- Motorens strømtype
- Maskin- og typemeringsdata
- Typemeringsdata for brytere

Når motoren returneres må hele driftsenheten inkludert bryter sendes inn.

Vedlikehold

Ombygnings, innstillings, måle- og rengjøringsarbeid må kun utføres når motoren er slått av. Trekk ut stikkkontakten, og vent til den roterende enheten er stoppet opp.

Alle verne- og sikkerhetsinnretninger må monteres på nytt umiddelbart etter utført reparasjons- og vedlikeholdsarbeid. De innebyggede kulelagrene er vedlikeholdsfrie.

Vi anbefaler:

- Ettersmør både benkens svingsegment og båndspenningsinnstillingen lett.
- Rengjør sagbåndet regelmessig. Tre etterlater harpiksraster. Vi anbefaler at du bruker harpiksfjernerer Pharmol HEK, art. nr. 61009700 til rengjøring.
- Kontroller lederullene og mottrykkslagrene regelmessig. Du kan eventuelt tilbake stille, demontere og smøre, eller skifte dem ut.
- Skift ut utslitte benkeinnlegg.
- Benkens overflate må alltid holdes ren for harpiks.

Serviceinformasjon

Det bør bemerkes at følge i dette produktet de deler naturlichen en anvendelse upassende eller Utsatt for slitasje, og følgende deler som Rekvisita.

* Slitasje deler: kullbørster, sagblad, bordinnlegg kilerem

* Ikke nødvendigvis inkludert!

Problemløsning

Problem	Mulig årsak	Løsning
Motoren starter ikke	a) Ingen strøm b) Bryter, kondensator defekt c) Skjøteledning defekt	a) Kontroller nettsikring b) Få faglært elektriker til å kontrollere c) Trekk ut nettsikring, kontroller, skift hvis nødvendig
Sagbånd sager ute av senter	a) Føring dårlig innstilt b) Feil sagbånd	a) Still inn sagbåndføring i henhold til betjen.anv. b) Bruk sagbånd i henhold til betjen. anv.
Brannmerker på tre når du arbeider	a) Sagbåndet er sløvt b) Feil sagbånd	a) Skift ut sagbåndet b) ruk sagbånd i henhold til betjen. anv.
Sagbånd sitter fast når du arbeider	a) Sagbåndet er sløvt b) Harpiks på sagbånd c) Føring dårlig innstilt	a) Skift ut sagbåndet b) Rengjør sagbåndet c) Still inn sagbåndføring i henhold til betjen.anv.

Fabrikation:

Scheppach,
Fabrikation von Holzbearbeitungsmaschinen GmbH,
Günzburger Straße 69
D-89335 Ichenhausen

Ærede kunde

vi ønsker Dem megen glæde og gode resultater ved arbejdet med Deres nye scheppach maskine

Bemærk:

Producenten af dette udstyr hæfter ifølge gældende love om produktansvar ikke for skader påført udstyret eller påført af udstyret som følge af:

- U hensigtsmæssig behandling.
- Manglende iagttagelse af betjeningsvejledning.
- Reparation udført af ikke autoriseret personale.
- Indsætning af og udskiftning med andet end scheppach originale reservedele.
- Utilsigtet anvendelse af udstyret.
- Udfald i elektriske installationer ved manglende iagttagelse af de deco 401 elektriske forskrifter og VDE-bestemmelserne. 0100, DIN 57113 / VDE 0113.

Vi anbefaler:

Læs hele betjeningsvejledningen nøje igennem før ill igangsætning.

Denne betjeningsvejledning skai gøre det nemmere for Dem at lære Deres nye maskine at kende. Derudover vil De få oplysninger om, hvordan maskinen benyttes mest hensigtsmæssigt til gennemførelse af det arbejde, som den er konstrueret til

Betjeningsvejledningen indeholder vigtige henvisninger om, hvordan De arbejder sikkert, hensigtsmæssigt og økonomisk med denne maskine, og hvordan De kan undgå farer, reducere vedligeholdelsesomkostninger, forringe tomgangstiden og øge maskinens palidelighed og holdbarhed.

Udover de sikkerhedsforskrifter, som findes i denne vejledning, skai De overholde de sikkerhedsforskrifter, som gælder i Deres land for denne type maskiner.

Denne betjeningsvejledning skai altid befinde sig ved maskinen. Den skal læses og overholdes af enhver, der skai til at arbejde med denne maskine. Kun de personer, der er blevet specielt uddannede til at arbejde med denne maskine og som er blevet oplyst om de mulige farer, må arbejde med maskinen. Den krævede mindstealder skai overholdes.

Udover de sikkerhedshenvisninger der er anfært i denne betjeningsvejledning, samt de særlige bestemmelser, som skai overholdes i Deres hjemland, skai også de alment anerkendte fagtekniske regler for drift af træbearbejdningsmaskine overholdes.

Generelle anvisninger

- Kontroller alle enkelte dele med hensyn til transport-skader. Ved eventuelle reklamationer skai speditøren underrettes omgående.
- Senere reklamationer kan ikke anerkendes. • Kontroller, om forsendelsen er fuldstændig.
- Gør Dem før brug fortrolig med maskinens funktion ved at læse håndbogen.
- Brug som tilbehør og som slidog reservedele kun originale scheppach-dele. Tilbehørsdele køber De hos Deres scheppach forhandler.
- Meddel ved bestilling Vørt artikelnummer samt maskintype og fabrikationsår.

Leveringsomfang	
	Båndsav
	Savbord
	Længdeanslag
	Betjeningsanvisning
	Føringsprofil med skala
	Adapter til udsugning
	Skydestok
	Tilbehørspose
	Sekskantnøgle str. 10
	Unbraconøgle str. 3/str. 6
Tekniske data	
Gennemløbs-bredde mm	196
Gennemløbs-højde mm	100
Bordstørrelse mm	310 x 320
Snithastighed m/min.	880
Savbåndslængde mm	1490
Savbåndsbredde min/max mm	3,5/12
Højde til bordplade mm	315
H x B x D mm	720 x 475 x 440
Drejeområde for bordet °	0-45
Total vægt kg	25
Udsugnings-tilslutning ø mm	100/35
Bandrad ø mm	205
Drev	
Elektrisk motor	230-240V/50 Hz
Nominelt forbrug P1 kW	0,30
Afgivet effekt P2 kW	0,18
Driftsart	S1
Omdrejningstal 1/min.	1355
Motorværn	nej
Underspændings-udløsning	ja
Stik med netledning	Schuko

Ret til tekniske ændringer forbeholdes!

Billedtekst

1. Kabinetdøre
2. Dørlås
3. Beskyttelsesanordning til savbånd
4. Savbåndføring
5. Længdeanslag
6. Bordplade
7. Stativ
8. Tænd/sluk-afbryder
9. Håndtag til savbåndspænding
10. Indstillingsgreb til øverste båndhjul
11. Motor
12. Udsugningsstuds
13. Justeringsgreb til savbåndets beskyttelsesanordning

Støjparametre i henhold til EN 3744.

Lydeffektniveau i dB

EN 61029-1, En 61029-2-5;13.2

Bearbejdning $L_{WA} = 86,0$ dB(A)

Lydtryksniveau på arbejdspladsen i dB

Bearbejdning $L_{pAeq} = 74,8$ dB(A)

For de anførte emissionsværdier gælder der et måleusikkerhedstillæg $K = 3$ dB



I denne betjeningsvejledning har vi markeret alle de steder, der vedrører Deres sikkerhed med dette symbol.

Sikkerhedshenvisninger

- Giv sikkerhedshenvisningerne videre til alle de personer, der arbejder med maskinen.
- Maskinen må kun benyttes i teknisk fejlfri tilstand og overensstemmelse med sin bestemmelse samt sikkerheds- og risikobevist under overholdelse af betjeningsvejledningen. Især skal fejl, som vil kunne nedsætte sikkerheden, omgående rettes!
- Der må kun anvendes værktøj, som er i overensstemmelse med europa-normen EN 847-1.
- Overhold alle sikkerheds- og farehenvisninger på maskinen.
- Hold alle sikkerheds- og farehenvisninger på maskinen fuldtalligt i læsbar stand.
- Vær forsigtig ved arbejdet: Der er fare for fingre og hænder på grund af den roterende klinge.
- Ved arbejdet på maskinen skal samtlige beskyttelsesanordninger og afskærmninger være monteret, og dørene, der beskytter savbåndet skal være lukkede.
- Hold andre personer, især børn, væk fra arbejdsområdet og den nettilsluttede maskine og maskinens netforsyningsledninger.
- Sørg for at børn ikke kan få adgang til den ubenyttede maskine.
- Overbelast ikke maskinen og anvend den kun i effektområdet iht. Betjeningsvejledningstekniske data
- Når der arbejdes i det fri, skal De sørge for at have sikkert fodfæste og skridsikkert fodtøj.

- Anvend ikke kablet til formål, som det ikke er bestemt for Beskyt det mod varme, olie skarpe kanter.
- kun velskærpede savbånd for at arbejde bedre og mere sikkert.
- Hold håndtag tørre, rene og fri for olie og fedt.
- Kontroller før start, at nøgle og indstillingsværktøj er fjernet.
- Når der arbejdes i det fri, må der kun anvendes tilladte og tilsvarende mærkede forlængerledninger.
- Andre personer, især børn, væk fra arbejdsområdet og den nettilsluttede maskine og maskinens netforsyningsledninger.
- Vær altid koncentreret og vær opmærksom på, hvad De foretager Dem. Arbejd med fornuft og omtanke. Anvend ikke maskinen hvis De er ukoncentreret.
- Personen, der betjener maskinen, skal være fyldt mindst 18 år. Unge under uddannelse skal være fyldt 16 år, de må dog kun arbejde under tilsyn.
- Personer, der arbejder ved maskinen, må ikke forstyrres.
- Hold orden omkring arbejdspladsen, fjern spåner og træaffald. Hvis arbejdsområdet ikke er ryddeligt, kan der let ske uheld.
- Beskyt maskinen mod regn og fugt.
- Benyt ikke maskinen i fugtige og våde omgivelser
- Stil maskinen sikkert, så ingen kan komme til skade på maskinen eller sætte den i gang. Vær opmærksom på at maskinen ikke må stå ubeskyttet ude i det fri eller i fugtige omgivelser.
- Brug kun maskinen iht. til den bestemmelsesmæssige anvendelse.
- Benyt ikke maskinen, hvor der er fare for ildebrand og eksplosion.
- Når De arbejder med maskinen, skal De være opmærksom på, at kroppen ikke kommer i berøring med jordede dele (f.eks. rør, radiatorer, el-komfurer og køleaggregater).
- Hvis en anden person arbejder ved bordrundsaven for at tage afskåme emner fra, skal maskinen være understyret med en bordforlængelse. Den anden person må ikke stå nogen andre steder end for enden af bordforlængelsen.
- Hold betjeningspladsen fri for spåner og træaffald.
- Bær tøj, der sidder tæt på kroppen. Læg smykker, ringe og armbåndsurre af.
- Bær høreværn, beskyttelsesbriller og støvmaske under arbejdet.
- Tag hensyn til motorens og værktøjets omdrejningsretning - se „elektrisk tilslutning“.
- Sikkerhedsmekanismerne ved maskinen må ikke fjernes eller gøres ubrugelige.
- Omrustnings-, justerings-, måle- eller rensarbejde må kun gennemføres ved slukket motor. EI-stikket trækkes ud. Vent, indtil alt roterende værktøj står stille.
- Når maskinen skal sættes i stand, skal den slukkes. Træk el-stikket ud.
- Ved alle arbejdsgange skal maskinen tilsluttes et udsugningsanlæg. Overhold i den forbindelse den bestemmelsesmæssige anvendelse.
- Når maskinen startes op, skal alle beskyttelsesindretninger og afdækninger være monterede.
- Benyt kun velskærpede og ikke deformerede savblade, som er fri for ridser.

- Der må ikke bruges rundsavblade af højeffektiv hurtigstål.
- Bær ikke arbejdshandsker undtagen ved grove materialer, når De arbejder ved saven.
- Spaltekiln er en vigtig beskyttelsesmekanisme. Gennem denne føres arbejdsstykket, lukning af savspalten og tilbageslag af arbejdsstykket forhindres.
- Dækhætten skal sænkes ned på arbejdsstykket ved hver arbejdsgang. Den skal stå vandret over savbladet.
- Ved længdesnit af smalle emner – mindre end 120 mm – skal fremføringspind absolut anvendes. Fremføringspinden skal anvendes for at forhindre, at hænderne ved arbejdet kommer i nærheden af savbladet.
- Når maskinen skal sættes i stand, skal den slukkes. Træk el-stikket ud.
- Ved udslået savspalte skal bordindlægget udskiftes. Træk el-stikket først.
- Før ibrugtagning skal maskinen tilsluttes et udsugningsanlæg med en fleksibel, svært antændelig udsugningsledning. Udsugningsanlægget skal starte automatisk med indkobling af bordrundsaven.
- Når arbejdspladsen forlades, slukkes motoren. Træk elstikket ud af stikkon-takten.
- Afbryd maskinen fra enhver ekstern energiforsyning selv ved mindre flytninger af maskinen. Tilslut maskinen korrekt til strømnettet før ny ibrugtagning!
- Ige snit mod parallelanslaget skal der anvendes skydestok.
- Der skal altid bruges skydestok, når afstanden mellem parallelanslag og savbånd er mindre end 120 mm.
- Efter højdeindstilling skal justeringen spændes fast igen.
- Når skydestokken ikke anvendes, skal den hænges op på bagsiden af maskinen. Der er beskadigede eller ubrugelige, skal erstattes.
- Ved savning af rundtræ skal der anvendes egnet fastspændingsanordning for at sikre emnet mod at rulle.
- Støt evt. emnerne af og brug altid det rigtige savbånd for at nedsætte støjen.
- Installation, reparation og tilslutning må kun udføres af aut. reparerere/installatører.
- Alle beskyttelses- og sikkerhedsindretninger skal omgående monteres efter afsluttet istandsættelses- og vedligeholdelsesarbejde.
- Træk stikket ud, når maskinen ikke bruges.
- Kontroller maskinen før idrifttagning for
 - funktionsdygtige beskyttelsesanordninger
 - funktionsdygtige afbrydere
- Brug ikke maskinen hvis beskyttelsesanordningerne, afbryderen, elektriske forsyningsledninger, stikket eller andre dele på maskinen er beskadigede.
- OBS! Ved transport skal øverste savbåndføring altid stilles ned og spændes fast. Dørene skal altid være lukkede og aflåste.

OBS! Følgende grundlæggende sikkerhedsforanstaltninger skal overholdes ved brug af elektrisk værktøj til beskyttelse mod elektrisk stød, samt risikoen for personskade og brand. Læs alle disse meddelelser før du bruger det elektriske værktøj og opbevar sikkerhedsforskrifterne til senere brug.

▲ Bestemmelsesmæssig anvendelse

- Maskinen opfylder det gældende EU-maskindi-rektiv.
- Inden arbejdet påbegyndes skal samtlige beskyttelses- og sikkerhedsanordninger være monteret på maskinen.
- Maskinen er konstrueret til at blive betjent af en person. Betjeningspersonen er i arbejdsområdet ansvarlig over for tredje personer.
- Overhold alle sikkerheds- og farehenvvisninger på maskinen.
- Sørg for at alle sikkerheds- og farehenvvisninger på maskinen er komplette og kan læses.
- Båndsaven med tilhørende værktøj og tilbehør er udelukkende beregnet til savning af træ, træliggende materialer, ikke jernholdige metaller samt stål.
- Det maksimale mål af emnerne, der skal bearbejdes, må ikke overskride bordets størrelse ved standardudførelsen.
- Ved større arbejdsstykker, som evt. kan vippe op fra bordpladen, skal der bruges en bordforlængelse eller en rullebuk (specialtilbehør).
- Med specielle savbånd (særligt tilbehør) kan båndsaven også anvendes til at save NE-metal og kunststof. På grund af brandfare må materialelegeringer med mere end 80 % magnesium ikke forarbejdes. Anvend kun de savblade, som producenten tilbyder.
- Når maskinen anvendes i lukkede rum, skal den sluttes til et udsugningsanlæg. Brug et udsugningsanlæg til udsugning af træspåner og savsmuld. Strømningshastigheden ved udsugningsstudsens skal være 20 m/s. Undertryk 860 Pa.
- Når arbejdsmaskinen er koblet til, vil udsugningen gå automatisk igang efter ca. 2-3 sekunders forsinkelse. Derved undgås overbelastning af husstrømkredsløbet.
- Når arbejdsmaskinen kobles fra, har udsugningen et efterløb på ca. 3-4 sekunder, hvorefter den slukker automatisk.
- På den måde udsuges det resterende støv, således som det kræves i forordningen for farlige stoffer. Dette sparer strøm og reducerer støjen. Udsugningsanlægget kører kun, når arbejdsmaskinen er igang.
- For arbejder i forbindelse med erhverv skal der til udsugningen bruges et udsugningsanlæg, som opfylder de erhvervsmæssige forskrifter.
- Udsugningsanlæg og støvudskillere må ikke fjernes eller kobles fra, mens maskinen kører.
- Brug kun maskinen i teknisk fejlfri stand samt i henhold til sin bestemmelse, sikkerheds- og risikobevist og under overholdelse af betjeningsvejledningen! Fejl, især sådanne som kan reducere sikkerheden, skal afhjælpes omgående!
- Producentens sikkerheds-, arbejds- og vedligeholdelsesforskrifter samt dimensionerne i de tekniske data skal overholdes.
- Gældende ulykkesforebyggende forskrifter samt øvrige alment anerkendte sikkerhedstekniske regler skal overholdes.
- Maskinen må kun bruges, vedligeholdes og repareres af personer, som er fortrolige med dette og som er informeret om eventuelle farer.

- Producenten hæfter ikke for skader, der er opstået som resultat af egenmægtige ændringer af maskinen.
- Maskinen må kun bruges med originalt tilbehør og originalt værktøj fra producenten.
 - OBS! Det kan være farligt for Dem at bruge andre værktøjer eller andet tilbehør end angivet i betjeningsvejledningen.
 - Enhver form for anvendelse derudover gælder som ikke bestemmelsesmæssig. Producenten hæfter ikke for skader, der er opstået som resultat heraf. Risikoen for dette bærer brugeren alene.

⚠ Restrisici

- Maskinen er bygget efter den nyeste tekniske standard og de anerkendte sikkerhedstekniske regler. På trods heraf kan der ved arbejdet forekomme enkelte restrisici.
- Risiko for kvæstelse af fingre og hænder pga. den roterende savklinge ved uhensigtsmæssig håndtering af arbejdsemnet.
- Risiko for at blive ramt af emner, der slynges væk, ved ukorrekt fastspænding eller håndtering, hvis der f.eks. arbejdes uden anlæg.
- Sundhedsfare pga. støj. Ved arbejdet overskrides det tilladte støjniveau. Personligt sikkerhedsudstyr som hørevæm skal benyttes.
- Ulykker pga. defekt savklinge. Savklingen skal regelmæssigt efterses for defekter.
- Risiko for ulykker pga. strøm ved brug af uregulerede el-tilslutninger.
- Ved anvendelse af scheppach ekstra tilbehør skal betjeningsvejledningen, som er vedlagt det ekstra tilbehør, overholdes og læses grundigt.
- Derudover kan der trods de trufne sikkerhedsforanstaltninger forekomme ikke åbenlyse restrisici.
- Restrisici kan minimeres, når „Sikkerhedshenvisningerne“ og „Bestemmel-sesmæssig anvendelse“ samt brugsanvisningen følges.

Opstilling, Fig. 9

Gør arbejdsstedet, hvor maskinen skal stå, klar. Sørg for, at der er tilstrækkelig med plads til at arbejdet kan foregå sikkert og uden driftsforstyrrelser. Maskinen er konstrueret til arbejde i lukkede rum og skal stilles sikkert på et jævnt og stabilt underlag. For at sikre at maskinen står stabilt, skal den skrues fast i gulvet med 4 bolte.

Transport

Maskinen må kun løftes og transporteres på de markerede steder. (se fig. 11). Løft aldrig vha. beskyttelsesanordninger, indstillingshåndtag eller savbord for at transportere maskinen.

Under transporten skal savbåndets beskyttelsesanordning være i nederste position og nær bordet.

Løft aldrig op i savbordet!

Ved transport skal maskinen afbrydes fra strømmettet

Beskrivelse af maskinen

Maskinen kan på grund af sin veludviklede konstruktion anvendes alsidigt til bearbejdning af træ og kunststof i værkstedet.

Det øverste og nederste båndhjul er beklædt med en fast skærm og et bevægelig husdæksel. Den ikke skærende del af båndsavklingen over bordpladen er afdækket af en beskyttelsesanordning, som er gjort fast til båndsavklingeføringen. Denne beskyttelsesanordning er sikret mod utilsigtet åbning ved hjælp af den fastgjorte beskyttelsesanordning på det øverste båndhjul. Den ikke skærende del af båndsavklingen under bordpladen er afdækket af en fast skærm.

Bordet kan drejes fra 0° til 45°, hvilket giver utallige skæremuligheder, f.eks.:

- Længdesnit
- Tværsnit
- Skrå snit
- Cirkelformede og uregelmæssige snit
- Snit til sinke og tappe Kantsnit ved kanttræ

Se også arbejdshenvisningerne i betjeningsvejledningen

Komplettering

Monteringsværktøj

1 unbraconøgle str. 3

1 unbraconøgle str. 6

Af emballeringstekniske årsager er bordpladen og monteringsvinklen ikke monteret

Montering af bordpladen, Fig. 1

- Åbn dækslet på kabinettet og stil drejesegmenterne på 30°.
- Skru bordpladen let sammen
4 sekskantskruer M 6 x 12
4 stjerneskiver A 6,4

Fig. 1.1

- Skru indstillingsskruen på undersiden af bordet ca. 29 mm ind, og skru kontra med hånden.

Fig. 2 Indstilling af bordpladen

Drej bordpladen hen i 0°-position, og spænd vingeskruen (A).

Justér bordpladen, så den er parallel med savbladet, spænd den fast med 4 sekskantskruer på drejesegmentet.

Løsn vingeskruen (A), justér bordet, så det danner en ret vinkel med savbåndet, justér med klemskruen (L) og skru kontra med møtrikken.

– Brug en anslagsvinkel–

Stil ved behov skalaviseren på 0.

Fig. 2.1 Midt for bordindlægget

Løsn de tre sekskantmøtrikker (X) med ca. to omdrejninger og forskyd holderen med bordet, til savbåndet er midt for bordindlægget. Spænd derefter sekskantmøtrikkerne igen.

Montering af længdeanslaget, Fig. 3

- Skru 4 vingeskruer M6 x 12 med hver sin mellemlægsskive og fjederring ca. 5 mm ind i bordpladen.
- Sæt føringsrøret i, til det ligger til mod bordet.
- Monter føringsrøret på bordet med en skrue M 6 x 20, en mellemlægsskive og en tallerkenfjeder (fig. 3.1).
- Stram skruen så fast, at føringsrøret kan bevæges uden spil, skru derefter kontra med sekskantmøtrikken.
- Spænd derefter de 4 vingemøtrikker fast.

Fig. 4

- Sæt nu længdeanslaget på føringsrøret til højre for savbåndet og spænd det fast. Føringsrøret skal nu stå parallelt med bordfalsen; en korrektion kan ske ved at løsne de to cylinderskruer; tag først beskyttelseskapen af.

Indstilling af længdeanslaget, Fig. 5

Sæt længdeanslaget til venstre for savbladet på anlagsrøret, mål nu 50 mm fra savbåndet til anlagsrøret, delstregen på forstørrelsesglasset skal nu stå på 50 mm.

Efterjustér skalaen ved behov

Gør dette ved at løsne skalaens krydskærvskrue (K) og stille skalaen på målet 50, spænd krydskærvskruen fast igen.

– Luk beskyttelsesdækslet –

⚠ Ibrugtagning

Læs sikkerhedshenvisningerne

Ved arbejdet på maskinen skal samtlige beskyttelsesanordninger og afskærmninger være monteret.

Udskiftning af savbåndet, Fig. 6

Åbn beskyttelsesdækslet med unbraconøgle str. 6, slap savbåndet med drejhåndtaget (B) og tag det af. Sæt et nyt savbånd på og stram det let. Drej båndhjulet manuelt i snitretning og foretag samtidig den endelige stramning af savbåndet. Stramningen afhænger af savbåndbredden. Brede savbånd skal strammes hårdere end smalle. For hård stramning medfører for tidligt brud på savbåndet.

Sidekorrektion, Fig. 7

- Savbåndet skal løbe cirka midt på båndhjulene.
- Drej det øverste båndhjul manuelt i snitretning og foretag sidekorrektionen via håndtaget (C), idet De løsner vingemøtrikken (D).
- Skru vingemøtrikkerne (D) fast, når indstillingen er afsluttet.

OBS! Luk beskyttelsesdækslet igen med unbraconøglen. Løsn kontraskruen (F), indstil afstanden med drejhåndtaget (E), og skru kontra igen.

Savbåndføring, Fig. 7

Den øverste savbåndføring kan indstilles op til 100 mm arbejdsemnehøjde. En så ringe afstand til arbejdsemnet som muligt sikrer en optimal båndføring og sikkert arbejde!

Modtryklejer, Fig. 8

Modtryklejerne optager arbejdsemnets fremføringstryk. Indstil det øverste og det nederste modtryksleje sådan, at de går let imod savbåndstryggen.

Styreruller, Fig. 8

Indstil de øverste og nederste styreruller i på de respektive savbåndbredder. Forkanterne af styrerullerne må højst nå til tandfoden af savbåndet. Fastlæg rullernes placering ved at spænde kontra med fingerskruen, når styrerullerne berører savbåndet let.

Savbåndet må ikke sætte sig fast!

Montering af monteringsvinklen, Fig. 9

Skru monteringsvinklen på med sekskantskrue M6x12, mellemlægsskive A6 og en sekskantmøtrik M6. Det er en god ide at fastgøre maskinen på arbejdsbordet eller på en bordplade, så båndsave ikke kan tippe.

Udsugningsstuds

Af transportmæssige årsager er udsugningsstudsens ikke i den rigtige position. Den skal drejes, indtil monterings-skruerne står vandret.

Der er vedlagt en adapter til industristøvsugere, som presses ind i udsugningsstudsens.

Arbejdsanvisninger

Følgende anbefalinger er eksempler på en sikker brug af båndsave.

Nedenstående sikre arbejdsmåder skal ses som bidrag til sikkerheden, men kan ikke i alle tilfælde anvendes pas-sende, fuldstændigt eller omfattende. De kan ikke omhandle alle mulige, farlige situationer og skal vurderes omhyggeligt.

- Ved arbejde i lukkede rum skal maskinen slutes til et udsugningsanlæg.
- Ved erhvervmæssige arbejder skal der anvendes en udsuger, som opfylder de erhvervmæssige forskrifter.
- Hvis maskinen ikke er i brug, f.eks. efter arbejdstids ophør, skal De løsne båndsavklingen.
- Læg en besked til den næste bruger af maskinen vedrørende stramning af båndsavklingen.
- Båndsavklinger, der ikke bruges, skal opbevares lagt sammen og sikkert på et tørt sted. Kontroller båndsavklingen for fejl inden brug (tænder, revner). Båndsavklinger, der er behæftet med fejl, må ikke bruges!
- Brug egnede handsker under arbejdet med båndsavklingerne.
- Inden arbejdet påbegyndes, skal samtlige beskyttelses- og sikkerhedsanordninger være sikkert monteret på maskinen.

- Rengør aldrig båndsav klingen eller båndsavklingeføringen med en håndholdt børste eller skraber, mens båndsavklingen kører. Harpiksbelægninger på båndsavklingen er en trussel mod arbejdssikkerheden og skal fjernes regelmæssigt.
- Brug beskyttelsesbriller og hørevæm under arbejdet af hensyn til deres personlige beskyttelse. Bær håmet ved langt hår. Rulløstsiddene ærmer op til over albuen.
- Under arbejdet skal båndsavklingeføringen altid holdes så tæt på arbejdsemnet som muligt.
- Sørg for gode belysningsforhold i maskinens arbejds- og omgivelserområde.
- Brug altid længdeanslaget tillige snit for at undgå, at arbejdet vipper eller glider væk.
- Brug skubbestokken til bearbejdningen af smalle arbejdsemner med manuel fremføring.
- Til skrå snit skal savbordet sættes i den rigtige position og arbejdsemnet skal føres ved hjælp af længdeanslaget.
- Til skæring af svalehaleformede sinker og tapper eller af kiler skal savbordet vippes i den passende plus- og minusposition.
- Sørg for at arbejdsemnet føres sikkert.
- Hold fast med hænderne i det sikre område på arbejdsemnet.
- Brug en hjælpekabelon ved gentagne cirkelformede og uregelmæssige snit.
- Ved skæring af rundtømmer skal arbejdsemnet sikres mod at dreje med rundt.
- For at kunne arbejde sikkert ved tværsnit, skal De bruge specialtilbehøret tværskæreanslag.

⚠ Elektrisk tilslutning

Den installerede el-motor er tilsluttet i driftsklar tilstand.

Tilslutningen overholder de gældende VDE- og DIN-bestemmelser.

Kundens nettilslutning samt den anvendte forlængerledning skal overholde disse forskrifter.

Installationer, reparationer og vedligeholdelsesarbejder på el-installationen må kun udføres af en fagmand.

Vigtige henvisninger

El-motoren er udført til driftsart S 1.

Ved overbelastning af motoren kobler den automatisk fra. Efter en afkølingstid (af varierende varighed) kan motoren kobles til igen.

Defekte eltilslutningsledninger

Der opstår ofte isoleringsskader på elektriske tilslutningsledninger. Årsager:

- Klemmesteder, når tilslutningsledninger føres gennem vindues- eller dørspalter.
- Knæksteder på grund af usagkyndig fastgørelse eller føring af tilslutningsledningen.
- Snitsteder på grund af overkørsel af tilslutningsledningen.
- Isoleringsskader på grund af udrivning fra stikkontakten.

- Ridser på grund af ældning af isoleringen. Sådanne defekte el-tilslutningsledninger må ikke bruges og er livsfarlige på grund af isoleringsskaderne. Kontrollér regelmæssigt elektriske tilslutningsledninger for beskadigelse. Vær opmærksom på, at tilslutningsledningen ikke er sat til strømnettet, når den kontrolleres. Elektriske tilslutningsledninger skal overholde de gældende VDE- og DIN-bestemmelser. Brug kun tilslutningsledninger med mærkningen H 07 RN. Et påtryk af typebetegnelsen på tilslutningskablet er foreskrevet.

Vekselstrømmotor, Fig. 10

- Netspændingen skal være på 230 Volt / 50 Hz.
- Forlængerledninger skal ved en længde op til 25 mm have et tværsnit på 1,5 kvadratmillimeter, ved en længde over 25 m mindst 2,5 kvadratmillimeter.
- Nettilslutningen sikres med 16 A træg.

Ved spørgsmål bedes De angive følgende data:

- Motorproducent
- Motorens strømart
- Data på maskintypeskiltet
- Data på afbrydertypeskiltet

Indsend ved tilbagesending af motoren altid den komplette drevenhed med afbryder.

Vedligeholdelse

Ombygnings-, indstillings-, måle og rengøringsarbejde må kun foretages, når motoren er koblet fra. Træk netstikket ud og vent på, at det roterende værktøj står stille.

Samtlige beskyttelses- og sikkerhedsanordninger skal monteres straks igen efter færdiggjort reparations- og vedligeholdelsesarbejde.

De indbyggede kuglelejer er vedligeholdelsesfri.

Vi anbefaler:

- At smøre bordets drejesegmenter samt båndstramningsanordningen let efter med fedt.
- At rengøre savbåndet regelmæssigt. Træ efterlader harpiksrester. Til rengøring anbefaler vi harpiksfjernerkoncentratet Pharmol HEK, art.-nr. 61009700.
- At kontrollere styrerullerne samt modtryklejerne regelmæssigt. At efterjustere eller demontere og smøre med olie eller skifte ud om nødvendigt.
- At udskifte et udløbet bordindlæg.
- Altid at holde bordoverfladen fri for harpiks.

Serviceinformationer

Vær opmærksom på, at følgende dele på produktet slides som følge af brug eller udsættes for naturligt slid resp. at følgende dele anses som forbrugsmaterialer.

Sliddele*: kulbørster, savklinge, bordindlæg, ventilatorrem

* er ikke nødvendigvis indeholdt i leveringsomfanget!

Fejlfindng

Fejl	Mulig årsag	Afhjælpning
Motoren starter ikke	<ul style="list-style-type: none"> a) Ingen strøm b) Afbryder, kondensator defekt c) Elektrisk forlænger-, ledning defekt 	<ul style="list-style-type: none"> a) Kontrollér netsikringen b) Få den kontrolleret af en elektriker c) Træk netsikringen ud, kontrollér den, skift den ud ved behov
Savbånd forløber ikke rigtigt	<ul style="list-style-type: none"> a) Styreskinne indstillet dårligt b) Forkert savbånd 	<ul style="list-style-type: none"> a) Savbåndstyreskinne indstilles iht. betjeningsvejledning b) Savbånd vælges iht. betjeningsvejledning
Brandpletter på træet under arbejdet	<ul style="list-style-type: none"> a) Savbånd uskarp b) Forkert savbånd 	<ul style="list-style-type: none"> a) Savbånd udskiftes b) Savbånd vælges iht. betjeningsvejledning
Savbånd sidder i klemme under arbejdet	<ul style="list-style-type: none"> a) Savbånd uskarp b) Savbånd harpikstilstoppet c) Styreskinne indstillet dårligt 	<ul style="list-style-type: none"> a) Savbånd udskiftes b) Savbånd rengøres c) Savbåndstyreskinne indstilles iht. betjeningsvejledning

Výrobce:

Scheppach
 Fabrikation von Holzbearbeitungsmaschinen GmbH
 Günzburger Straße 69
 D-89335 Ichenhausen

Vážený zákazníku,

přejeme Vám mnoho radosti a úspěchů při práci s Vaším novým strojem firmy Scheppach.

Poznámka:

Dle platného Zákona o ručení za výrobek neručí výrobce tohoto stroje za škody vzniklé na tomto stroji, či jím způsobené, v případě:

- neodborné manipulace,
- nedodržení pokynů obsažených v Návodu k obsluze,
- oprav prováděných třetí osobou, neautorizovaným odborníkem,
- montáže a výměny neoriginálních náhradních dílů,
- použití neodpovídajícího určenému účelu,
- výpadků elektrického zařízení při nedodržení elektrických předpisů a předpisů VDE 0100, DIN 57113/VDE 0113.

Doporučujeme vám:

Před montáží a uvedením stroje do provozu si přečtěte celý text návodu k obsluze.

Tento návod k obsluze vám má usnadnit seznámení se strojem a využití jeho možností k určenému účelu.

Návod k obsluze obsahuje důležité pokyny k bezpečné, odborné a optimální práci se strojem, jak se vyhnout nebezpečím, ušetřit náklady na opravu, snížit prostoje a zvýšit spolehlivost a životnost stroje.

Kromě bezpečnostních směrnic obsažených v tomto návodu k obsluze musíte bezpodmínečně dodržovat předpisy pro provoz tohoto stroje platné ve vašem státu.

Návod k obsluze uchovávejte u stroje, uložený v plastovém obalu, který jej chrání před nečistotami a vlhkostí. Každá osoba obsluhující tento stroj si jej musí před zahájením práce pečlivě přečíst a dodržovat jej. Se strojem smí pracovat jen osoby, které jsou seznámeny s jeho užíváním a nebezpečími s tím spojenými. Je třeba dodržet požadovaný minimální věk obsluhy.

Všeobecné pokyny

- Po vybalení přezkontrolujte všechny díly, zda nebyly eventuálně poškozeny při dopravě. Při reklamaci musí být ihned uvědomen dovozce. Pozdější reklamační nebudou uznány.
- Přezkontrolujte úplnost dodávky.
- Před použitím stroje se s ním seznamte na základě „Návodu k obsluze“.
- V případě příslušenství a součástí podléhajících rychlému opotřebení a náhradních dílů používejte pouze originální díly. Náhradní díly obdržíte u vašeho specializovaného prodejce firmy Scheppach.

- U objednávky uvádějte naše čísla výrobku, typ a roky výroby stroje.

Obsah dodávky	
	Pásová pila
	Stůl pily
	Podélný doraz
	Návod k obsluze
	Vodící profil se stupnicí
	Adaptér pro odsávání
	Tyč na posouvání
	Sáček s příslušenstvím
	Klíč na šestihrannou hlavu šroubu SW 10
	Šestihranný čipkový klíč SW 3/SW 6
Technické údaje	
Šířka otvoru mm	196
Výška otvoru mm	100
Velikost stolu mm	310 x 320
Rychlost řezu m/min.	880
Délka pilového pásu mm	1490
Šířka pilového pásu min/max mm	3,5/12
Výška desky stolu mm	315
V x Š x H mm	720 x 475 x 440
Úhel vyklopení stolu °	0-45
Celková hmotnost kg	25
Přípoj odsávání ø mm	100/35
Kolo pilového pásu ø mm	205
Motor	
Elektromotor	230-240V/50 Hz
Příkon P1 kW	0,30
Odevzdaný výkon P2 kW	0,18
Druh zatížení	S1
Počet otáček	1355
Ochrana motoru	ne
Podpěťové vybavení	ano
Zástrčka	Schuko

Technické změny vyhrazeny!

Legenda

1. Dveře skříně
2. Zajištění dveří
3. Ochranný prvek pilového pásu
4. Vedení pilového pásu
5. Podélný doraz
6. Deska stolu
7. Podstavec
8. Spínač/vypínač
9. Rukojeť pro napnutí pilového pásu
10. Rukojeť pro seřízení horního kola pilového pásu
11. Motor
12. Odsávací trubka
13. Rukojeť pro přestavení ochranného prvku pilového pásu

Ukazatele hluku dle EN ISO 3744.

Uvedené hodnoty jsou emisními hodnotami, a proto nemusí přímo představovat i bezpečné hodnoty na pracovišti. Ačkoliv existuje korelace mezi hladinami emisí a imisí, nelze z toho spolehlivě odvodit, zda jsou zapotřebí dodatečná bezpečnostní opatření.

Faktory, které negativně ovlivňují aktuální hladinu imisí na pracovišti, do sebe zahrnují zvláštnost pracoviště, jiné zdroje hluku, např. počet strojů a jiné sousedící pracovní postupy. Přípustné pracovní hodnoty mohou být v jednotlivých státech různé. Informace však má uživatel oprávnit k provedení odhadu ohrožení a rizika.

Hladina akustického výkonu v dB

EN 61029-1, En 61029-2-5;13.2

zpracování LWA = 86,0 dB(A)

Hladina akustického tlaku na pracovišti v dB

zpracování LpAeq = 74,8 dB(A)

Pro uvedené emisní hodnoty platí přírůžka nejistoty měření K=3 dB

Údaje k prachové emisí

Hodnoty prachových emisí naměřené podle „Principů pro ověřování prachové emise (parametr koncentrace) dřevoobráběcích strojů“ odborné komise pro dřevěné materiály se nacházejí pod 2 mg/m³. Tím lze při připojení stroje k náležitému provoznímu odsávání s rychlostí vzduchu minimálně 20 m/s vycházet z trvale spolehlivého podkročení mezní hodnoty TRK pro dřevěný prach platné ve Spolkové republice Německo.

Podle materiálů nebo povahy materiálů, které mají být zpracovávány, dodržujte zatěžovací hodnoty stroje udané jeho výrobcem.



V tomto návodu k obsluze jsme tímto symbolem označili místa, která se týkají vaší bezpečnosti.

⚠ Všeobecné bezpečnostní pokyny

- Bezpečnostní pokyny předejte všem osobám, které se strojem pracují.
- Pracovníci pověřeni prováděním činností souvisejících s provozem stroje si musí před zahájením práce přečíst návod k obsluze, především pak úsek „Bezpečnostní pokyny“. Během práce by již bylo pozdě. Toto platí zejména pro pracovníky, kteří se se strojem setkávají jen příležitostně, např. při přípravě práce či údržbě stroje.
- Respektujte všechny pokyny umístěné na stroji.
- Všechny pokyny týkající se bezpečnosti a nebezpečí, umístěné na stroji, udržujte kompletně v čitelném stavu.
- Překontrolujte síťové přívoody. Nepoužívejte vadná přípojná vedení.
- Dbejte na to, aby byl stroj stabilně instalován na pevném podkladu.
- Zajistěte dostatečné světelné podmínky na pracovišti a v jeho okolí.
- Při práci dávejte pozor: Hrozí nebezpečí poranění prstů a rukou rotujícím řezným nástrojem.

- Při práci se strojem musí být namontována veškerá ochranná zařízení a kryty, dvířka chránící pilový pás musí být zavřena.
- Jiným osobám, zejména dětem, zabraňte v přístupu do vaší pracovní oblasti, ke stroji připojenému do sítě, jakož i k jeho přívodním vedením.
- Dbejte na to, aby děti neměly přístup k nepoužívanému stroji.
- Stroj nepřetěžujte a používejte jej jen v oblasti výkonu dle „Technických údajů“ návodu k obsluze.
- Při práci venku dbejte na bezpečný postoj a nošení protismykové obuvi.
- Kabel nikdy nepoužívejte k účelům, pro něž není určen. Chraňte jej před horkem, olejem a ostrými hranami.
- Pro lepší a bezpečnější práci používejte pouze dobře nabroušené pilové pásy.
- Rukojeti stroje udržujte v suchu, čisté a zbavené oleje a tuků.
- Před zapnutím stroje zkontrolujte, zda z něj byly odstraněny všechny klíče a seřizovací nástroje.
- Venku používejte pouze prodlužovací kabely, které jsou k tomu schváleny a jsou příslušně označeny.
- Jiným osobám, zejména dětem, zabraňte v přístupu do vaší pracovní oblasti, ke stroji připojenému do sítě, jakož i k jeho přívodním vedením.
- Buďte pozorní. Dávejte pozor na to, co děláte. K práci přistupujte s rozumem, zařízení nepoužívejte, nejste-li koncentrovaní.
- Stáří obsluhy musí být minimálně 18 roků. Učni musí být ve stáří minimálně 16 roků, se strojem však smí pracovat jen pod dozorem.
- Pozornost osob pracujících u stroje nesmí být odvrácena.
- Stanoviště udržujte v čistotě, odstraňte odštěpky a dřevní odpad. Nepořádek na pracovišti může mít za následek nehodu.
- Zařízení chraňte před deštěm a vlhkem.
- Stroj nepoužívejte ve vlhkém nebo mokřem prostředí.
- Stroj uchovávejte zajištěný tak, aby se nikdo nemohl zranit u stojícího stroje, či jej nemohl uvést do provozu. Dbejte na to, aby stroj nestál nechráněně venku nebo ve vlhkém prostředí.
- Stroj používejte jen v souladu s jeho účelem.
- Zařízení nepoužívejte v místech, kde hrozí nebezpečí požáru nebo výbuchu.
- Při práci s tímto zařízením se vyhněte dotyku těla s uzemněnými díly (např. trubky, radiátory, elektrické sporáky, chladicí jednotky).
- Noste přílehavé oblečení. Při práci odložte šperky, prsteny a náramkové hodinky.
- Při práci noste chrániče sluchu, ochranné brýle, jakož i protiprašný respirátor.
- Dlouhé vlasy chraňte čepicí nebo sítkou na vlasy.
- Při výměně pilového pásu noste vhodné rukavice.
- Při práci na pile nepoužívejte pracovní rukavice, s výjimkou u surového materiálu.
- Bezpečnostní zařízení stroje nesmí být demontována nebo vyřazena z použití.
- Seřizovací, nastavovací, měřicí a čisticí práce provádějte jen při vypnutém motoru. Vytáhněte síťovou zástrčku a vyčkejte zastavení rotujícího nářadí.

- Instalace, opravy a údržba elektroinstalace smí být prováděny jen odborníky.
- Veškerá ochranná a zabezpečovací zařízení musí být po ukončené opravě a údržbě okamžitě znovu namontována.
- Při odstraňování poruch stroj vypněte.
- Vytáhněte síťovou zástrčku!
- K odsávání třísek nebo pilin používejte odsávací zařízení. Rychlost proudění v odsávacím hrdle musí činit 20 m/s.
- Před uvedením do provozu přezkontrolujte vedení a napnutí pilového pásu.
- Nepoužívejte popraskané pilové pásy nebo takové, které změnil svůj tvar.
- V případě opotřebené štěrbině pro vedení pilového pásu vyměňte vložku stolu.
- U přímých řezů proti paralelnímu dorazu je nutno použít tyč na posouvání.
- Tyč na posouvání je nutno použít vždy tehdy, je-li vzdálenost mezi rovnoběžným dorazem a pilovým pásem menší než 120 mm.
- Při nepoužívání tyče na posouvání je nutno ji zavěsit na zadní straně stroje.
- Poškozené a již nefunkční tyče na posouvání je nutno vyměnit.
- Při řezání kulatiny je třeba používat vhodné přidržovací zařízení, aby tak byl obrobek zajištěn proti protáčení.
- Při řezání těžkých nebo nepohodlných dílů použijte vhodné pomůcky pro podepření, např. zvláštní příslušenství: mobilní podpěru a mobilní podpěru pro všechny směry.
- Aby se snížila hlučnost, obrobky případně podepřete, vždy používejte vhodný pilový pás.
- Horní vedení pilového pásu umístěte co nejbližší k obrobku.
- Po provedeném výškovém nastavení se přestavené vedení musí znovu utáhnout.
- U šikmo natočené desky stolu umístěte podélný doraz ke spodní polovině desky stolu.
- Po vypnutí motoru nebrzděte pilový pás tlakem na něj z boku.
- Odříznuté, sevřené obrobky odstraňujte pouze při vypnutém motoru a při klidovém stavu pilového pásu.
- I v případě nepatrné změny místa odpojte stroj od jakéhokoli externího zdroje elektrické energie! Před opětovným uvedením do provozu stroj znovu řádně připojte k síti.
- Před opuštěním pracoviště vypněte motor. Zástrčku vytáhněte ze zásuvky!
- **Zástrčku vytáhněte ze zásuvky i tehdy, nebude-li stroj v činnosti.**
- Před každým uvedením do provozu zkontrolujte stroj z hlediska funkčních ochranných zařízení a funkčního spínače. Stroj nepoužívejte, pokud jsou ochranná zařízení, spínač, elektrická vedení, konektor nebo ostatní díly na stroji poškozeny.
- Pozor: Před přepravou vždy stáhněte horní vedení pilového pásu dolů a sevřete jej. Dvířka musí být vždy uzavřena a zajištěna.

Upozornění! Tento elektrický nástroj vytváří během provozu elektromagnetické pole. Toto pole může za určitých podmínek ovlivňovat aktivní nebo pasivní zdravotní implantáty. Pro snížení rizika vážných nebo smrtelných úrazů doporučujeme osobám se zdravotními implantáty, aby se před obsluhou tohoto elektrického nástroje obrátily na svého lékaře nebo na výrobce zdravotního implantátu.

Použití k určenému účelu

Stroj odpovídá platné směrnici EU pro stroje.

- Před zahájením práce musí být na stroji namontována veškerá ochranná a bezpečnostní zařízení.
- Stroj je navržen pro obsluhu jednou osobou. Obsluha zodpovídá ve své pracovní oblasti za třetí osoby.
- Respektujte všechny pokyny týkající se bezpečnosti a nebezpečí, umístěné na stroji.
- Všechny pokyny týkající se bezpečnosti a nebezpečí, umístěné na stroji, udržujte kompletně v čitelném stavu.
- Pásová pila je spolu s nabízeným nářadím a příslušenstvím určena výlučně pro řezání dřeva, materiálu s charakterem dřeva a neželezných kovů.
- Maximální rozměr zpracovávaných předmětů nesmí při standardním provedení překročit velikost stolu. Průchodná šířka 195 mm, průchodná výška 100 mm
- V případě větších rozměrů obrobku, které by mohly způsobit překlopení desky stolu, je nutno použít prodloužení stolu, popř. mobilní podpěru (zvláštní příslušenství).
- Pásovou pilu je možno při použití speciálních pilových pásů (zvláštní příslušenství) použít také pro řezání neželezných kovů a umělé hmoty. V důsledku nebezpečí požáru nelze zpracovávat slitiny s větším podílem hořčíku než 80%. Používejte k tomu účelu pouze výrobcem nabízené pilové pásy.
- Při použití v uzavřených prostorách musí být stroj připojen k odsávacímu zařízení. K odsávání třísek nebo pilin používejte odsávací zařízení. Rychlost proudění v odsávacím hrdle musí činit 20m/s.
- Po zapnutí stroje se odsávání automaticky po 2-3 vteřinách zpoždění rozběhne. Zamezí se tím přetížení pojistek.
- Po vypnutí stroje odsávání ještě 3-4 vteřiny dobíhá a poté se automaticky vypne.
- Zbytkový prach se přitom odsává podle požadavku vyhlášky o nebezpečných látkách. Dochází k úspoře elektrické energie a ke snížení hlučnosti. Odsávací zařízení běží jen tehdy, je-li pracovní stroj v provozu.
- Při pracích v komerční oblasti se musí k odsávání používat odsavač, který odpovídá příslušným předpisům.
- Odsávací zařízení nebo odlučovač prachu při běžícím stroji nevypínejte nebo neodstraňujte.
- Stroj používejte jen v technicky bezvadném stavu, v souladu s jeho účelem, s vědomím hledisek bezpečnosti a možných nebezpečí, při dodržení návodu k obsluze! Neodkladně odstraňte (nechejte odstranit) poruchy, které mohou negativně ovlivnit bezpečnost práce se strojem!
- Dodržovány musí být předpisy výrobce týkající se bezpečnosti, práce a údržby, jakož i rozměry uvedené v technických údajích.

- Musí být respektovány příslušné bezpečnostní předpisy a ostatní, všeobecně uznávaná bezpečnostně-technická pravidla.
- Stroj smí být používán, udržován nebo opravován jen zkušenými osobami, které jsou obeznámeny s ním i možnými nebezpečími. Svévolné úpravy stroje zbavují výrobce ručení za následné škody.
- Stroj smí být používán jen s originálním příslušenstvím a originálními nástroji výrobce.
- Pozor: Použití jiných nástrojů nebo příslušenství než uvedených v návodu k obsluze může znamenat nebezpečí poranění.
- Každé použití stroje nad tento rámec platí za neodpovídající danému účelu. Výrobce neručí za škody vznikající z této skutečnosti, riziko nese sám uživatel.

Zbytková rizika

Stroj byl zkonstruován podle současného stavu technických znalostí a podle uznávaných bezpečnostně-technických pravidel. Přesto se mohou při práci objevit některá zbytková rizika.

- Při neodborném vedení opracovávaného předmětu hrozí nebezpečí poranění prstů a rukou běžícím pilovým pásem.
- Hrozí nebezpečí poranění vyvrstveným kusem dřeva při jeho nesprávném držení nebo vedení, jako při práci bez dorazu.
- Hrozí nebezpečí poškození zdraví dřevěnými pilinami nebo třískami. Je bezpodmínečně nutné nosit osobní ochranné pomůcky, jako jsou ochranné brýle. Použijte odsávací zařízení!
- Poranění způsobená vadným pilovým pásem. Pravidelně kontrolujte, zda není pilový pás poškozen.
- Nebezpečí poranění prstů a rukou při výměně pilového pásu. Noste vhodné pracovní rukavice.
- Nebezpečí poranění nabíhající pilovým pásem při zapnutí stroje.
- Ohrožení elektrickým proudem při použití nesprávných elektrických přívodních vedení.
- Ohrožení zdraví běžícím pilovým pásem v případě dlouhých vlasů a volného oblečení. Noste osobní ochranné prostředky, jako síťku na vlasy a těsně přiléhající pracovní oblečení.
- Kromě toho mohou existovat i při dodržení všech preventivních opatření rizika, která nejsou zřejmá.
- Zbytková rizika lze minimalizovat, jsou-li společně dodržovány „Bezpečnostní pokyny“, „Použití k určenému účelu“, jakož i „Návod k obsluze“.

Instalace

Připravte pracoviště, na němž má být stroj nainstalován. Za účelem umožnění bezpečné a bezporuchové práce zajistěte dostatek místa. Stroj je navržen na práci v uzavřených prostorách a musí být stabilně nainstalován na rovném, pevném podkladu. Stability je dosaženo upevněním 4 úhelníků podstavce pomocí 4 šroubů se šestihrannou hlavou M6 x 12 vždy s maticí a podložkou do podlahy.

Přeprava

Stroj se smí zvedat a přepravovat pouze na označených místech (viz obr. 11). Za účelem přepravy nikdy nezvedejte stroj za ochranné prvky, za rukojeti pro nastavení nebo za stůl pily.

Před přepravou je nutno stroj odpojit ze sítě.

Během přepravy se ochranné prvky pilového pásu musí nacházet v nejspodnější poloze a v blízkosti stolu.

Popis stroje

Díky své promyšlené konstrukci lze stroj v dílně používat pro mnohostranné opracování dřeva a plastických hmot. Horní a spodní kolo pilového pásu je zakryto pevně namontovanou ochranou a pohyblivým krytem skříně. Ta část pilového pásu nad řezacím stolem, která není řezná, je zakryta ochranným prvkem, upevněným na vedení pilového pásu, který je proti nezáměrnému otevření zajištěn pevně připojeným ochranným zařízením horního kola pilového pásu. Ta část pilového pásu pod deskou stolu, která není řezná, je zakryta pevně připevněným ochranným prvkem.

Úhel vyklopení stolu v rozmezí od 0° do +45° umožňuje mnohostranné možnosti řezání, např.:

- podélné řezy
- příčné řezy
- šikmé řezy
- zakřivené a nepravidelné řezy
- řezy pro prsty a čepy
- řezy na výšku u čtyřhranných dřevěných dílů

Respektujte současně i pracovní pokyny v návodu k obsluze.

Montáž

Montážní nástroje

- 1 stranový klíč SW 10
- 1 šestihranný čípkový klíč SW 3
- 1 šestihranný čípkový klíč SW 6

Z důvodů balení nejsou deska stolu a upevňovací úhelníky namontovány.

Montáž desky stolu, Obr. 1

- Otevřete kryt tělesa a výkyvné segmenty nastavte v úhlu 30°.
- Desku stolu lehce přišroubujte.

4 šrouby se šestihrannou hlavou	M 6 x 12
4 vějířovité podložky	A 6,4

Obr. 1.1

- Stavěcí šroub na spodní straně stolu zašroubujte přibližně 29 mm a ručně pojistěte kontramaticí.

Obr. 2 Nastavení desky stolu

Desku stolu ustavte do polohy o hodnotě 0° a utáhněte křídlatý šroub (A).

Desku stolu vyrovnejte rovnoběžně s pilovým pásem a 4 šrouby se šestihrannou hlavou ji utáhněte k výkyvnému segmentu.

Křídlatou matici (A) povolte, stůl vyrovnejte v pravém úhlu vůči pilovému pásu, seřídte stavěcím šroubem (L) a pojistěte kontramaticí.

– Použijte dorazový úhelník-

V případě potřeby nastavte ukazatel stupnice na 0.

Nastavení centricky k vložce stolu, Obr. 2.1

3 šestihranné matice (X) povolte přibližně 2 otáčkami a držák posuňte se stolem, až se pilový pás nachází centricky ve vložce stolu. Poté znovu šestihranné matice pevně utáhněte.

Montáž podélného dorazu, Obr. 3

- 4 křídlaté šrouby M6x12 zašroubujte asi 5 mm do desky stolu vždy spolu s příložkou a pružnou podložkou.
- Vodicí trubku vložte tak, až se zarazí o stůl.
- Vodicí trubku upevněte šroubem M6 x 20, příložkou a talířovou podložkou ke stolu (obr. 3.1). Šroub utáhněte tak, aby se vodicí trubka mohla pohybovat bez vůle, poté proveďte pojištění šestihrannou kontramaticí.
- Poté 4 křídlaté matice utáhněte.

Nastavení podélného dorazu, Obr. 4

Nyní nastavte podélný doraz na vodicí trubku nalevo od pilového pásu a pevně jej slepte. Vodicí trubka musí být nyní ustavena rovnoběžně s drážkou stolu, opravu lze provést po uvolnění obou válcových šroubů; k tomu účelu odstraňte ochranné víčko.

Nastavení podélného dorazu, Obr. 5

Podélný doraz nastavte nalevo od pilového pásu na vodicí trubku, nyní změřte vzdálenost 50 mm od pilového pásu k dorazové trubce, ryska dílku na lupě by nyní měla být na hodnotě 50 mm.

V případě potřeby stupnici dodatečně nastavte.

Přitom povolte šroub s křížovou drážkou (K) stupnice a nastavte ji na hodnotu 50, šroub s křížovou drážkou znovu utáhněte. – Uzavřete ochranný kryt –

Uvedení do provozu

Před uvedením do provozu respektujte bezpečnostní pokyny.

Při práci na stroji musí být namontovány všechny ochranné prvky a kryty.

Výměna pilového pásu, Obr. 6

Ochranný kryt otevřete pomocí šestihranného čípkového klíče SW 6, pilový pás uvolněte pomocí rukojeti (B) a vyjměte jej. Nasadte nový pilový pás a lehce jej napněte. S kolem pilového pásu otáčejte manuálně ve směru řezu a současně proveďte definitivní napnutí pilového pásu. Napnutí je závislé na šířce pilového pásu. Široké pilové pásy je nutno napínat silněji než úzké. Příliš velké napnutí vede k předčasnému prasknutí pilového pásu.

Boční korektura, Obr. 7

- Pilový pás má na kolech pilového pásu běžet přibližně centricky.
- Horním kolem pilového pásu otáčejte manuálně ve směru řezu a pomocí rukojeti (C) proveďte boční korekturu, povolte přitom křídlatou matici (D).
- Po provedeném nastavení křídlatou matici (D) dotáhněte.

Pozor! Ochranný kryt znovu uzavřete pomocí šestihranného čípkového klíče

Vedení pilového pásu, Obr. 7

Horní vedení pilového pásu můžete nastavit do výšky obrobku až 100 mm. Co nejmenší možná vzdálenost od obrobku zaručuje optimální vedení pilového pásu a bezpečnou práci! Povolte přitom pojišťovací šroub (F), pomocí rukojeti (E) nastavte vzdálenost a znovu zajistěte.

Protitlakové ložisko, Obr. 8

Protitlaková ložiska (G) zachycují odpor obrobku proti posuvu.

Horní a spodní protitlakové ložisko nastavte tak, aby snadno nabíhalo na zadní část pilového pásu.

Vodicí válečky, Obr. 8

Horní a spodní vodicí válečky (H) nastavte na příslušnou šířku pilového pásu. Přední okraje vodicích váleček smí sahat nejvýš po dno zubní mezery pilového pásu. Pokud se vodicí válečky lehce dotýkají pilového pásu, zajistěte polohu váleček šroubem s rýhovanou hlavou.

Pilový pás nesmí být sevřený!

Montáž upevňovacích úhelníků, Obr. 9

Upevňovací úhelníky našroubujte šroubem se šestihrannou hlavou M6 x 12, spolu s příložkou A6 a šestihrannou maticí M6. Je vhodné upevnit stroj na pracovním stole nebo k desce stolu, aby tak bylo vyloučeno překlopení pásové pily.

Odsávací trubka

Odsávací trubka není z přepravních důvodů ve správné poloze a musí se s ní otáčet, až jsou upevňovací šrouby ve vodorovné poloze.

Pro průmyslové odsavače je k dispozici adaptér, který se zatlačí do odsávací trubky.

Pracovní pokyny:

Následující doporučení představují příklady bezpečného použití pásových pil. Následující bezpečné způsoby práce jsou chápány jako příspěvek k bezpečnosti, nelze je ale přiměřeným způsobem, úplně nebo obsáhle aplikovat pro každé použití. Nemohou pojmout všechny možné nebezpečné stavy, a musí se pečlivě interpretovat.

- Při pracích v uzavřených prostorách připojte stroj k odsávacímu zařízení. Při práci v podnikatelské oblasti se musí používat odsavač, který odpovídá živnostenským předpisům.

- Je-li stroj mimo provoz, např. při ukončení práce, pilový pás uvolněte. Dalšímu uživateli stroje předejte příslušné pokyny k napínání pilového pásu.
- Nepoužívané pilové pásy skladujte ve složeném stavu a bezpečně na suchém místě. Před použitím je zkontrolujte z hlediska poškození (zuby, trhliny). Poškozené pilové pásy nepoužívejte!
- Při manipulaci s pilovými pásy používejte vhodné rukavice.
- Před zahájením práce musí být na stroji bezpečně namontovány všechny ochranné a bezpečnostní prvky.
- Běžící pilový pás nebo vedení pilového pásu nikdy nečistěte kartáčem drženým v ruce nebo škrabkou. Pilové pásy, znečištěné pryskyřicí, ohrožují bezpečnost práce a musí se pravidelně čistit.
- Při práci noste ochranné brýle a chrániče sluchu, chrání vaše zdraví. Máte-li dlouhé vlasy, používejte sítku na vlasy. Volné rukávy vyhrňte nad lokty.
- Při práci přistavte vedení pilového pásu vždy co nejbližší k obrobku.
- V pracovním prostoru a v okolí stroje zajistěte dostatek světla.
- Pro přímé řezy používejte vždy podélný doraz, aby nedošlo k překlopení nebo sklouznutí obrobku.
- Při zpracování úzkých obrobků s ručním posuvem použijte tyč na posouvání.
- Za účelem provedení šikmých řezů ustavte stůl pily do příslušné polohy a obrobek vedte podél příčného dorazu.
- Dbejte na bezpečné vedení obrobku.
- Při provádění zakřivených a nepravidelných řezů posouvejte obrobek oběma rukama rovnoměrně, prsty mějte přitom u sebe. Rukama uchopte obrobek v bezpečné oblasti.
- Pro opakované provádění zakřivených, nepravidelných řezů použijte šablonu.
- Při řezání kulatiny zajistěte obrobek proti protáčení.
- Za účelem bezpečného provádění příčných řezů použijte jako zvláštní příslušenství šablonu na příčné řezy.

Připojení k elektrické síti

Nainstalovaný elektromotor je zapojen ze závodu v provozuschopném stavu.

Připojení odpovídá příslušným předpisům VDE a DIN. Těmto předpisům musí odpovídat síťová přípojka zákazníka, jakož i použité prodlužovací vedení. Instalace, opravy a údržba elektroinstalace smí být prováděny jen odborníkem.

Důležité pokyny

Elektromotor je v provedení pro druh provozu S1. Při přetížení motor automaticky vypne. Po určité době vychladnutí (časově různé) lze motor znovu zapnout.

Poškozená elektrická přípojná vedení

U elektrických přípojných vedení často vznikají poruchy izolace. Příčiny:

- Stlačení, jsou-li přípojná vedení vedena spárami v oknech nebo dveřích.

- Zlomy způsobené neodborným připevněním nebo vedením přípojného vedení.
- Přerušení způsobená přejitím přípojného vedení.
- Poškození izolace vytržením z nástěnné zásuvky.
- Trhliny způsobené stárnutím izolace.

Taková poškozená elektrická přípojná vedení nesmí být používána, z důvodů poškození izolace jsou životu nebezpečná.

Pravidelně kontrolujte elektrická přípojná vedení, abyste zjistili, zda nejsou poškozená. Dbejte na to, aby přípojné vedení nebylo při kontrole zapojeno do elektrické sítě. Elektrická přípojná vedení musí odpovídat příslušným předpisům VDE a DIN. Používejte pouze přípojná vedení s označením HO 7 RNF. Nátisk typového označení na přívodním kabelu je předepsán.

Motor na střídavý proud, Obr. 10

- Hodnoty síťového napětí musí činit 230 V / 50 Hz.
- Prodlužovací vedení musí vykazovat do délky 25 m minimální průřez 1,5 mm², nad délku 25 m pak minimální průřez 2,5 mm².
- Síťová přípojka je jištěna pomalou pojistkou 16 A.

Při dotazech uvádějte následující údaje:

- výrobce motoru
- druh proudu motoru
- údaje na typovém štítku stroje
- údaje na typovém štítku spínače

Při vracení motoru vždy zasílejte kompletní hnací jednotku se spínačem.

Údržba

Přestavování, seřizování, měření a čištění provádějte pouze při vypnutém motoru. Vytáhněte síťovou zástrčku a vyčkejte klidové polohy rotujícího nástroje.

Po ukončení oprav a údržby je nutno ihned znovu namontovat všechny ochranné a bezpečnostní prvky. Používaná kuličková ložiska nevyžadují údržbu.

Naše doporučení:

- Výkyvné segmenty stolu a zařízení pro napínání pásu lehce namažte tukem.
- Pilový pás pravidelně čistěte. Dřevo zanechává stopy po pryskyřici. Pro čištění doporučujeme koncentrát k odstraňování pryskyřice Pharmol HEK, číslo zboží 61009700.
- Vodicí válečky a protitlaková ložiska pravidelně kontrolujte. Popřípadě proveďte dodatečné seřízení, nebo je rozložte a naolejujte nebo vyměňte.
- Opotřebenou vložku stolu vyměňte.
- Povrch stolu vždy zbavte stop po pryskyřici.

Servisní informace

Je třeba dbát na to, že u tohoto přístroje podléhají následující díly opotřebením přiměřenému použití nebo přirozenému opotřebením, resp. jsou potřebné jako spotřební materiál.

Rychle opotřebitelné díly*: Uhlíkové kartáče, pilový list, stolní vložky; klínový řemen

* není nutně obsaženo v rozsahu dodávky

Odstraňování závad

Závada	Možná příčina	Odstranění
Motor nespouští	<ul style="list-style-type: none"> a) nedostatečně utažení šroubu b) problém v prodlužovacích kabelech c) připojení k motoru nebo přepínači 	<ul style="list-style-type: none"> a) Zkontrolujte hlavní kabely. b) viz kapitola připojení k elektrické síti na straně 11 c) nechte kontrolovat motor elektrikářem
Pilový pás neudrží směr	<ul style="list-style-type: none"> a) Vedení špatně nastaveno b) Špatný pilový pás 	<ul style="list-style-type: none"> a) Vedení pilového pásu nastavte podle potřeby b) Pilový pás zvolte podle potřeby
Opálená místa na dřevě při práci	<ul style="list-style-type: none"> a) Tupý pilový pás b) Špatný pilový pás 	<ul style="list-style-type: none"> a) Vyměňte pilový pás b) Pilový pás zvolte podle potřeby
Při práci dochází k sevření pilového pásu	<ul style="list-style-type: none"> a) Tupý pilový pás b) Na pilovém pásu se nachází pryskyřice c) Vedení špatně nastaveno 	<ul style="list-style-type: none"> a) Vyměňte pilový pás b) Očistěte pilový pás c) Vedení pilového pásu nastavte podle potřeby

Ленточнопильный станок Изготовитель:

Scheppach
 Fabrikation von Holzbearbeitungsmaschinen GmbH
 Günzburger Straße 69
 D-89335 Ichenhausen

Уважаемый покупатель,

Мы желаем вам много радости и успехов в работе с приобретенным вами станком фирмы Scheppach.

Указание:

В соответствии с законом об ответственности за качество изделий изготовитель станка не несет материальной ответственности за повреждения, возникшие в данном станке или причиненные данным станком, в случаях:

- ненадлежащего обращения,
- несоблюдения указаний руководства по эксплуатации,
- ремонта третьими лицами, неуполномоченными специалистами,
- установки и использования при замене неоригинальных запасных частей,
- использования не по назначению,
- сбоях электрической установки при несоблюдении предписаний для электрооборудования и положению Союза немецких электротехников (VDE) № 0100, DIN 57113 / VDE 0113.

Мы рекомендуем:

Перед монтажом и вводом в эксплуатацию прочитать весь текст руководства по эксплуатации.

Настоящее руководство по эксплуатации призвано помочь вам ознакомиться со станком и освоиться с возможностями его применения в соответствии с назначением.

Руководство по эксплуатации содержит важные сведения о безопасной, правильной и экономичной работе со станком, о путях предотвращения опасностей, а также сведения, позволяющие экономить средства на ремонт, сокращать время простоя вследствие сбоев, а также повысить надежность и долговечность станка.

В дополнение к положениям о технике безопасности, содержащимся в данном руководстве по эксплуатации, при работе со станком следует в обязательном порядке соблюдать предписания по технике безопасности, действующие в вашей стране. Руководство по эксплуатации следует хранить вблизи станка, в полиэтиленовом пакете, защищающем данное руководство от воздействия грязи и влаги. Каждое лицо, работающее на станке, обязано перед началом работы прочитать руководство по эксплуатации и тщательно соблюдать указания, содержащиеся в нем. К работе на станке допускаются только лица, прошедшие инструктаж по обращению со станком и об опасностях, связанных с таким обращением. Работники должны отвечать требованиям по минимальному возрасту

Общие сведения

- Перед распаковкой станка все элементы следует проверить на наличие повреждений, полученных вследствие транспортировки. В случаях рекламаций следует незамедлительно поставить в известность поставщика. Рекламации, присланные в поле поздние сроки, не признаются.
- Поставленное оборудование следует проверить на комплектность.
- Перед началом работы необходимо прочитать руководство по эксплуатации и ознакомиться с оборудованием.
- В качестве принадлежностей, для замены быстроизнашивающихся частей, а также в качестве запасных частей следует использовать только оригинальные части. Запасные части можно получить в специализированной торговой организации фирмы Scheppach.
- При размещении заказов просьба указывать номер изделия, а также тип и год выпуска станка.

Объем поставки	
	Ленточнопильный станок
	Пильный стол
	Продольный упор
	Инструкция по обслуживанию
	Направляющий профиль со шкалой
	Адаптер для вытяжки
	Толкатель
	Дополнительный мешок
	Шестигранный ключ SW 10
	Шестигранный штифтовой ключ SW 3/SW 6
Технические данные	
Ширина рабочего проема, мм	196
Высота рабочего проема, мм	100
Размеры стола мм	310 x 320
Скорость резания м/мин	880
Длина пильной ленты	1490
Ширина пильной ленты мин./макс., мм	3,5/12
Высота до рабочего стола	315
Высота x ширина x длина 720 x 475 x 440	720 x 475 x 440
Диапазон наклона стола °	0-45
Общий вес, кг	25
Элемент подключения вытяжки, мм	100/35
Ленточное колесо, мм	205
Двигатель	
Электро-двигатель	230-240 В/50 Гц
Потребляемая мощность P1, кВт	0,30
Мощность на выходе P2, кВт	0,18
Режим работы	S1
Частота вращения	1355
Защита двигателя	нет

Срабатывание при низшем напряжении	да
Штекер	с защищенным контактом

Изготовитель оставляет за собой право внесения технических изменений!

Пояснения

- дверь корпуса
- блокировка двери
- защитное приспособление пыльной ленты
- направляющая пыльной ленты
- продольный упор
- рабочего стола
- станина
- главный выключатель/рукоятка для натяжения пыльной ленты
- рукоятка настройки верхнего ленточного колеса
- двигатель
- аспирационный патрубок
- рукоятка перемещения защитного приспособления пыльной ленты

Параметры шума согласно EN ISO 3744.

Указанные параметры представляют собой эмиссионные параметры и, таким образом, не являются одновременно точными рабочими параметрами. Несмотря на имеющееся соотношение между уровнями эмиссии и воздействия шума, необходимость принятия дополнительных мер предосторожности невозможно определить достоверно. Факторами, определяющими фактический уровень шума на рабочем месте, являются время воздействия, свойства рабочего помещения, наличие других источников шума и т.д., например, количество станков и работы, осуществляемые поблизости. Достоверные значения уровня шума на рабочем месте могут также быть различными в разных странах. Настоящая информация должна, тем не менее, дать возможность пользователю лучше оценить существующие опасности и риск.

Уровень мощности звука в дБ
EN 61029-1, En 61029-2-5;13.2

Работа, LWA = 86,0 дБ (A)

Уровень давления звука на рабочем месте в дБ

Работа, LpAeq = 74,8 дБ (A)

Для названных эмиссионных параметров действует добавочная погрешность K = 3 дБ.

Сведения об эмиссии пыли

Параметры эмиссии пыли, измеренные согласно «Правилам для проведения проверки эмиссии пыли (параметров концентрации) для деревоперерабатывающий станков», изданным Специальным комитетом по деревообработке, составляют менее 2 мг/м³. Таким образом, подключение станка к обычной заводской вытяжке с мин. скоростью воздуха 20 м/с обеспечивает стабильно более низкое содержание деревянной пыли в воздухе, чем это предписывается предельными

ориентировочными значениями концентрации, действующими в Федеративной Республики Германии.

При обработке материалов следует учитывать их свойства и соблюдать значения нагрузки, указанные изготовителями данных материалов.

Разделы руководства по эксплуатации, касающиеся вашей безопасности, мы поместили данным знаком.

Общие сведения

по технике безопасности

- Указания по технике безопасности должны быть сообщены всем лицам, работающим на станке.
- Рабочий персонал, которому была поручена работа на станке, должен перед началом работы прочитать руководство по эксплуатации и, в особенности, ознакомиться с главой «Сведения по технике безопасности». Несоблюдение этого требования может повлечь во время работы тяжкие последствия. Данное требование в особой степени действует для рабочего персонала, работающего со станком только от случая к случаю, например, во время наладки и технического обслуживания.
- Все указания по технике безопасности и предупредительные знаки на станке подлежат соблюдению.
- Все без исключения указания по технике безопасности и предупредительные знаки на станке следует поддерживать в читаемом состоянии.
- Перед подключением проверить исправность подключающей сетевой проводки. Использование дефектной подключающей проводки запрещается.
- Станок должен стабильно стоять на прочном полу.
- В рабочей зоне и вблизи станка следует обеспечить достаточное освещение.
- Внимание во время работы: вращающийся режущий инструмент может поранить пальцы и руки.
- Во время работы станка все защитные приспособления и заслонки должны находиться на месте, а защитная дверь пыльной ленты должны быть закрыта.
- Не допускать других лиц, в особенности детей в рабочую зону, а также не подпускать их к включенному в сеть станку и подведенной сетевой проводке.
- Не подпускать детей к неработающему станку.
- Избегать перегрузки станка. Станок должен работать только в диапазоне мощности, указанном в технических данных руководства по эксплуатации.
- Во время работы под открытым небом следует занимать устойчивую позицию и носить нескользящую обувь.
- Использование сетевого шнура не по назначению запрещается. Защищайте сетевой шнур от жары, воздействия масел, а также повреждений острыми углами.

- Для более эффективной и безопасной работы следует использовать только хорошо наточенные пильные ленты.
- Рукоятки должны быть сухими, чистыми, а также без следов масла и жира.
- Перед включением необходимо убедиться, что ключи и настроечные инструменты были удалены из станка.
- При работе под вне помещений следует использовать только предназначенные для этого и соответственно маркированные удлинительные кабели.
- Не допускать других лиц, в особенности детей в рабочую зону, а также не подпускать их к включенному в сеть станку и подведенной сетевой проводке.
- Проявляйте осторожность и следите за тем, что вы делаете. Во время работы следует действовать разумно. Работа на станке при ослабленной концентрации не допускается.
- Возраст лица, работающего на станке, должен составлять, как минимум, 18 лет. Лица, проходящие профессиональную подготовку, должны быть не младше 16 лет и могут работать на станке только под присмотром.
- Запрещается отвлекать внимание лиц, работающих на станке.
- Место оператора следует содержать в порядке, стружку и деревянные отходы следует удалять. Беспорядок на рабочем месте может повлечь несчастный случай.
- Станок следует защищать от воздействия дождя и влаги.
- Использование станка во влажной или сырой среде не допускается.
- Станок должен стоять в надежном месте, так чтобы никто не мог получить травму от стоящего станка или включить его. Станок не должен стоять незащищенным вне помещений или во влажной среде.
- Станок следует использовать только в соответствии с его назначением.
- Использование станка в пожароопасных и взрывоопасных зонах запрещается.
- Во время работы на станке следует избегать контакта с заземленными элементами (например, трубами, радиаторами, электроплитами, охлаждающими приборами).
- Носить прилегающую одежду. Украшения, кольца и наручные часы необходимо снимать.
- Во время работы следует носить средства защиты органов слуха, защитные очки, а также защитную маску от пыли.
- Для прикрытия длинных волос следует носить головной убор или сетку для волос.
- При замене пильной ленты необходимо носить подходящие перчатки.
- Во время работы с пилой не носить рабочих перчаток, за исключением работы с шероховатыми материалами.

- Запрещается удалять и приводить в нерабочее состояние защитные приспособления станка.
- Переоснастку, настройку, измерительные работы и чистку следует проводить только при выключенном двигателе. Вытащить штепсельную вилку из сети и дождаться останова вращающихся инструментов.
- Настройка, ремонт и техническое обслуживание электрического оборудования должны проводиться только специалистами.
- После проведения ремонтных работ и технического обслуживания необходимо снова установить все защитные приспособления.
- Для устранения неисправностей станок следует отключать.
- Штепсельную вилку необходимо вытаскивать из сети!
- Для отвода деревянной стружки и пыли следует использовать вытяжную установку. Скорость потока воздуха у аспирационного патрубка должна составлять 20 м/с.
- Перед включением проверять направляющую пильной ленты, а также натяжение пильной ленты.
- Запрещается использование потрескавшихся или деформированных пильных лент.
- При изношенной пильной канавке следует заменить вставку стола.
- При прямых разрезах против параллельного упора следует применять толкатель.
- Толкатель подлежит обязательному применению, когда расстояние между параллельным упором и пильной лентой составляет менее 120 мм.
- Когда толкатель не используется, его следует повесить на обратной стороне станка.
- Поврежденные или неработающие толкатели необходимо заменять.
- Во время пиления кругляка следует использовать подходящее крепежное приспособление для предотвращения проворачивания заготовки.
- При пилении тяжелых или крупногабаритных заготовок применять вспомогательные средства для подпорки заготовки, например, специальные принадлежности: роликовую и всестороннюю роликовую опору.
- Для уменьшения шума заготовку следует при необходимости подпирать и постоянно применять подходящую пильную ленту.
- Верхнюю направляющую пильной ленты приставить максимально близко к обрабатываемой заготовке.
- После настройки по высоте регулирующее приспособление должно быть снова зафиксировано.
- При наклонном рабочем столе продольный упор следует устанавливать на нижней половине плиты стола.
- После выключения двигателя пильную ленту запрещается тормозить давлением с боку.
- Отпиленные, зажатые заготовки следует удалять только при выключенном двигателе и после полного останова пильной ленты.

- Станок необходимо отключать от внешних источников энергии также и при незначительных перемещениях! При повторном включении станок следует надлежащим образом подключить к сети.
- При оставлении рабочего места двигатель станка следует выключать. Штепсельную вилку необходимо вытаскивать из сети!

Если станок не используется, то сетевую вилку следует вынимать из розетки.

- Перед каждым включением станка следует проверять исправность его защитных приспособлений и главного выключателя. В случае неисправности защитных приспособлений, выключателя, электрических подающих линий, сетевой вилки или прочих элементов станка работа на станке запрещается.
- Внимание: для транспортировки верхнюю направляющую пильной ленты следует всегда переставлять вниз и фиксировать. Дверь должна быть постоянно закрыта и заперта.

Предупреждение! Во время работы этот электроинструмент создаёт магнитное поле. При определённых обстоятельствах это поле может отрицательно повлиять на активные или пассивные медицинские имплантаты. Чтобы уменьшить опасность серьёзных или смертельных травм, рекомендуем лицам с медицинскими имплантатами перед началом каких-либо действий с данным электроинструментом проконсультироваться у врача и изготовителя этих имплантатов.

Применение

В соответствии с назначением

Станок отвечает требованиям действующей директивы ЕС о станках.

- Перед началом работы необходимо установить все защитные приспособления станка.
- Станок предназначен для работы одного человека. Лицо, работающее на станке, несёт в рабочей зоне ответственность по отношению к третьим лицам.
- Все указания по технике безопасности и предупредительные знаки на станке подлежат соблюдению.
- Все без исключения указания по технике безопасности и предупредительные знаки на станке следует поддерживать в читаемом состоянии.
- Ленточнопильный станок предназначена для работы с предлагаемыми инструментами и принадлежностями и только для пиления древесины, материалов, похожих на дерево, и цветных металлов.
- Превышение максимальных размеров обрабатываемой заготовки при работе со столом в стандартном исполнении не разрешается. Пропускная ширина 195 мм, пропускная высота 100 мм
- При обработке крупногабаритной заготовки, которая может повлечь опрокидывание рабочего стола,

необходимо использовать удлинение стола или роликовую опору (специальные принадлежности).

- При применении специальных пильных лент (специальные принадлежности) ленточнопильный станок может использоваться также и для пиления цветных металлов и искусственных материалов. Вследствие опасности пожара не допускается обработка сплавов металлов с долей магния более 80%. Для этих целей использовать только пильные ленты, рекомендованные изготовителем.
- При использовании в закрытых помещениях станок должен быть подключен к вытяжной установке. Для отвода деревянной стружки и деревянной пыли использовать вытяжную установку. Скорость потока воздуха у аспирационного патрубка должна составлять 20 м/с.
- При включении станка вытяжка включается автоматически, через 2-3 секунды. Таким образом предотвращается перегрузка главного предохранителя.
- После выключения станка вытяжка работает еще 3-4 секунды и после этого автоматически выключается.
- При этом отводится оставшаяся пыль, как этого требует Положение об опасных веществах. Такой порядок работы экономит электроэнергию и уменьшает шум. Вытяжная установка работает только во время работы станка.
- При промышленном использовании в качестве вытяжки должна использоваться вытяжная установка, отвечающая предписаниям, действующим в промышленности.
- Не допускается выключение или удаления вытяжных установок или приборов для удаления пыли во время работы станка.
- Станок подлежит применению только в исправном состоянии, в соответствии с назначением, с соблюдением требований безопасности, при учете опасностей, а также с соблюдением руководства по эксплуатации! В частности, неисправности, которые могут отрицательно сказаться на безопасности прибора, должны незамедлительно устраняться!
- Предписания по технике безопасности, работе и техническому обслуживанию станка, а также размеры, указанные в технических данных, подлежат соблюдению.
- Необходимо также выполнять соответствующие предписания по предотвращению травматизма, а также прочие общепризнанные правила техники безопасности.
- К работе на станке, его обслуживанию и ремонту допускаются только лица, ознакомленные со станком и проинформированные об опасностях. Собственноручно произведенные в станке изменения исключают ответственность изготовителя за вред, возникший вследствие подобных изменений.
- Станок следует применять только с оригинальными принадлежностями и инструментами изготовителя станка.

- Внимание: использование других инструментов или принадлежностей вместо указанных в руководстве по эксплуатации может вызвать для вас опасность получения травмы.
- Любой другой вид использования станка считается использованием не по назначению. Изготовитель прибора не несет ответственности за вред, причиненный вследствие такого использования. Риск за такое использование несет только пользователь.

Остаточный риск

Станок разработан в соответствии с актуальным уровнем развития техники и признанными правилами техники безопасности. Тем не менее, во время работы может возникнуть остаточный риск.

- Опасность ранения пальцев и рук работающей пильной лентой при неправильном ведении обрабатываемой заготовки.
- Ранения, причиняемые отбрасываемой заготовкой в случае неправильного зажима или ведения, а также в случае работы без упора.
- Опасность для здоровья вследствие древесной пыли и стружки. Обязательно ношение индивидуальных средств защиты, например, защиты для глаз. Обязательно использование вытяжной установки!
- Травмы вследствие неисправной пильной ленты. Пильную ленту следует регулярно проверять на наличие повреждений.
- Опасность ранения пальцев и рук при замене пильной ленты. Обязательно ношение соответствующих рабочих перчаток.
- Опасность травм, возникающая при включении станка вследствие включаемой пильной ленты.
- При использовании неисправной электропроводки в местах подключения может возникнуть опасность поражения током.
- Опасность получения травм при работающей пильной ленте из-за длинных волос и свисающей одежды. Носить индивидуальные средства защиты, например, сетку для волос и тесно прилегающую одежду.
- Помимо этого, несмотря на принятые меры предосторожности, может существовать скрытый остаточный риск.
- Остаточный риск можно свести к минимуму за счет соблюдения «Указаний по технике безопасности» и «Использования по назначению», а также выполнения требования руководства по эксплуатации в целом.

Установка станка

Подготовьте рабочее место, в котором должен быть установлен станок. Рабочее место должно быть достаточно просторно для обеспечения безопасной и беспрепятственной работы. Станок предназначен для работы в закрытых помещениях и должен быть стабильно установлен на ровной, твердой поверхности.

Устойчивость станка обеспечивается креплением на полу 4 установочными углами и 4 шестигранными винтами M 6 x 12, соответственно с гайкой и шайбой.

Транспортировка

Станок разрешается поднимать только за маркированные места и перевозить, удерживая его за них (см. рис. 11). Запрещается перевозить станок, подняв его за защитные приспособления, ручки настройки или рабочий стол.

Для транспортировки станок следует отсоединить от сети.

Во время транспортировки защитное приспособление пильной ленты должно находиться в самом низком положении, вблизи стола.

Описание станка

Благодаря своей удачной конструкции станок может использоваться в мастерских, во многих сферах применения для обработки древесины и искусственных материалов.

Верхнее и нижнее ленточное колесо прикрыты прочно установленным защитным устройством и подвижной крышкой корпуса. Не режущая часть пильной ленты над рабочим столом прикрыта защитным приспособлением, закрепленным на направляющей пильной ленты и защищенным от открывания прочно зафиксированным защитным приспособлением верхнего ленточного колеса. Не режущая часть пильной ленты, находящаяся под рабочим столом, прикрыта прочно закрепленным защитным приспособлением.

Диапазон поворота стола от 0° до 45° позволяет выполнять распилы различных видов, например,

- продольные распилы,
- поперечные распилы,
- косые распилы,
- дугообразные и профильные распилы,
- распилы для зубцов и цапф,
- продольные распилы в прямоугольных брусках.

Для выполнения подобных распилов выполняйте указания, содержащиеся в руководстве по эксплуатации.

Монтаж станка

Монтажные инструменты

1 вилочный ключ SW 10

1 шестигранный штифтовой ключ SW 3

1 шестигранный штифтовой ключ SW 6

В упакованном состоянии рабочий стол и опорные угольники не установлены на станке.

Монтаж рабочего стола, Рис. 1

- Открыть крышку корпуса и установить наклонные сегменты под углом 30°.

- привинтить рабочий стол, не затягивая при этом винты,
4 шестигранных винта M 6 x 12
4 стопорные шайбы с упругими зубцами A 6,4

Рис. 1.1

- Ввернуть установочный винт на нижней поверхности стола на прикл. 29 мм и законтрировать его рукой.

Рис. 2 Регулировка рабочего стола

Повернуть рабочий стол в положение под углом 0° и затянуть барашковый винт (A),

установить рабочий стол параллельно к пильному полотну, крепко затянуть 4 шестигранных винта на наклонном сегменте,

ослабить барашковый винт (A), установить стол под прямым углом к пильному полотну, отъюстировать установочным винтом (L), законтрировать гайкой.

- Использовать упорный угольник -

Если необходимо, установить индикацию шкалы на 0.

Установка по центру к вставке стола, Рис 2.1

Ослабить 3 шестигранных гайки (X) прикл. на два оборота и сместить держатель со столом, так чтобы пильная лента находилась по середине вставки стола. Затем снова затянуть шестигранные гайки.

Установка продольного упора, Рис. 3

- Ввернуть 4 барашковых винта M6 x 12 с шайбой и пружинным кольцом на прикл. 5 мм в рабочий стол,
- вставить ведущую трубку, так чтобы она касалась стола,
- закрепить ведущую трубку на столе, используя для этого винт M 6 x 20, шайбу и тарельчатую пружину (рис. 3.1),
- затянуть винт так, чтобы ведущая трубка могла двигаться без зазора, после чего законтрировать с помощью шестигранной гайки,
- в заключение затянуть четыре барашковые гайки.

Регулировка продольного упора, Рис. 4

Теперь слева от пильной ленты можно установить на ведущую трубку продольный упор и зажать его. Ведущая трубка должна стоять параллельно к канавке стола. Корректировка положения может быть осуществлена после ослабления обоих цилиндрических винтов, для этого необходимо снять защитный колпачок.

Регулировка продольного упора, Рис. 5

Установить продольный упор слева от пильной ленты на упорную трубку, после чего отмерить 50 мм от пильной ленты к упорной трубке, деление на увеличительном стекле должно показывать 50 мм.

При необходимости отрегулировать шкалу.

Для этого необходимо ослабить крестовый винт (K) на шкале и установить ее на значение 50, после чего снова затянуть крестовый винт.

- Закрыть защитную крышку -

Ввод в эксплуатацию

Перед вводом в эксплуатацию необходимо ознакомиться с указаниями по технике безопасности. Работа на станке разрешается только, если на нем установлены все защитные приспособления и ограждения.

Замена пильных лент, рис. 6

Открыть защитную крышку, используя для этого шестигранный штифтовой ключ SW 6, с помощью поворотной рукоятки (B) ослабить натяжение пильной ленты, после чего вынуть ее. Вложить новую пильную ленту и слегка натянуть ее. Повернуть ручную ленточное колесо в направлении резания и одновременно придать пильной ленте окончательное натяжение.

Натяжение зависит от ширины пильной ленты. Широкие пильные ленты должны быть натянуты сильнее, чем узкие. Чрезмерное натяжение ведет к преждевременному разрыву пильной ленты.

Боковая корректировка, Рис. 7

- Пильная лента должна проходить по середине ленточных колес.
- Верхнее ленточное колесо повернуть вручную в направлении резания и, используя ручку (C) осуществить боковую корректировку, при этом ослабить барашковую гайку (D).
- После корректировки барашковую гайку (D) следует затянуть.

Внимание! Защитную крышку снова затянуть шестигранным штифтовым ключом.

Направляющие пильных лент, Рис. 7

Верхнюю направляющую пильной ленты можно устанавливать до 100 мм высоты заготовки. Минимальный интервал до обрабатываемой заготовки обеспечивает оптимальное ведение ленты и безопасную работу! Открыть контрвинт (F), установить с помощью поворотной ручки (E) интервал и снова законтрировать.

Подшипники противодействия, Рис. 8

Подшипники противодействия (G) принимают давление подачи заготовки.

Верхний и нижний подшипник противодействия необходимо установить так, чтобы они легко катились по спинке пильной ленты.

Направляющие ролики, Рис. 8

Верхние и нижние направляющие ролики (H) установить на соответствующую ширину пильной ленты. Передние кромки направляющих роликов могут достигать, в крайнем случае, основание зуба пильной ленты. Если направляющие ролики слегка касаются пильной ленты, то положение роликов следует законтрировать винтом с накатанной головкой.

Пильная лента не должна заедать!

Установка опорных угольников, Рис. 9

Привинтить опорные угольники, используя для этого шестигранный винт М6 x 12, шайбу А6 и шестигранную гайку М6. Для предотвращения опрокидывания ленточнопильного станка целесообразно закрепить его на верстаке или на рабочем столе.

Аспирационный патрубок

В целях транспортировки аспирационный патрубок не устанавливается в рабочую позицию, для приведения патрубка в готовность к работе его следует повернуть так, чтобы крепежные винты находились в горизонтальном положении.

Для использования промышленных пылесосов к комплекте оборудования находится адаптер, который вставляется в аспирационный патрубок.

Указания по работе станка:

Следующие рекомендации являются примерами безопасной работы с ленточнопильными станками. Следующие методы работы рассматриваются как способы повышения безопасности, тем не менее, они не могут применяться во всех видах использования станка адекватно и в полном объеме. Они не могут быть применимы ко всем возможным, опасным ситуациям и должны толковаться с большим вниманием.

- Во время работы в закрытых помещениях станок необходимо подключать к вытяжной установке. При промышленном использовании станка следует использовать вытяжку, отвечающую предписаниям, действующим в промышленности.
- Если станок выключен, например, после окончания работы, то следует ослабить натяжение пильной ленты. Для следующего пользователя станка следует оставить соответствующее указание о необходимости натяжения пильной ленты.
- Неиспользуемые пильные ленты необходимо складывать и хранить в сухом, недоступном для посторонних месте. Перед использованием пильных лент их необходимо проверять на дефекты (зубцы, трещины). Применение дефектных пильных лент запрещается!
- При обращении с пильными лентами необходимо носить защитные перчатки.
- Перед началом работы необходимо надлежащим образом установить все защитные приспособления станка.
- Запрещается чистка пильной ленты или направляющей пильной ленты ручной щеткой или скребком во время работы пильной ленты. Покрытые смолой пильные ленты представляют опасность и поэтому должны регулярно чиститься.
- Во время работы необходимо носить защитные очки и средства защиты органов слуха. Длинные волосы должны быть прикрыты сеткой для волос. Расстегнутые рукава следует закатать выше локтей.
- Во время работы направляющая пильной ленты должна находиться как можно ближе к

обрабатываемой заготовке.

- В рабочей зоне и вблизи станка следует обеспечить достаточное освещение.
- Для прямых распилов всегда использовать продольный упор, чтобы избежать опрокидывания или соскальзывания обрабатываемой заготовки.
- Для обработки узкой заготовки с ручной подачей использовать толкатель.
- Для косых распилов рабочий стол поставить в соответствующую позицию и вести обрабатываемую заготовку по продольному упору.
- Обращать внимание на стабильное ведение заготовки.
- При дугообразных и многопрофильных распилах обрабатываемую заготовку следует держать обеими руками и сомкнув пальцы равномерно продвигать вперед. Заготовку следует держать руками в безопасной зоне.
- Для повторяемых дугообразных и многопрофильных распилов использовать вспомогательный шаблон.
- При разрезании кругляков заготовку следует зажимать от прокручивания.
- Для безопасной работы при поперечных разрезах использовать специальное приспособление – шаблон для поперечного разреза.

Электрическое подключение

Электродвигатель станка настраивается на заводе. Подключение осуществляется в соответствии с положениями Союза немецких электриков и нормами немецкого промышленного стандарта (DIN).

Подключение к сети заказчиком, а также используемые удлинители должны соответствовать этим предписаниям.

Настройка, ремонт и техническое обслуживание электрического оборудования должны проводиться только специалистом.

Важное указание

электродвигатель выполнен для режима работы S 1.

Дефектные линии электроподключения

Изоляция линий электрического подключения часто получает повреждения. Причинами таких повреждений являются:

- места сдавливания, если линии электроподключения проводятся через окна или дверные щели.
- Места сгибов, возникшие вследствие неправильного крепления или проводки линий электроподключения.
- Места срезов, возникшие вследствие переезда через линии электроподключения.
- Повреждения изоляции вследствие вырывания шнура из стенной розетки.
- Трещины, возникшие вследствие старения изоляции.

Подобные дефектные линии электроподключения использовать не разрешается, вследствие поврежденной изоляции они могут представлять опасность для жизни!

Линии электроподключения следует регулярно проверять на наличие повреждений. Во время проведения проверки линии электроподключения должны быть обесточены.

Линии электрического подключения должны соответствовать соответствующим положениям Союза немецких электротехников и Немецкого промышленного стандарта (DIN). В качестве линий подключения использовать только кабели с маркировкой HO 7 RNF. На кабеле электроподключения в обязательном порядке должен находиться оттиск с наименованием типа кабеля.

Электродвигатель переменного тока, Рис. 10

- Напряжение сети должно составлять 230 В/50 Гц.
- Удлинительные кабели с длиной до 25 м должны иметь поперечное сечение 1,5 мм², длиной более 25 м – как минимум, 2,5 мм².
- Подключение в сеть должно быть защищено предохранителем макс. 16 А (инертный).

При направлении вопросов следует указывать:

- изготовителя электродвигателя,
- вид тока электродвигателя,
- данные, приведенные в заводской табличке станка,
- данные, приведенные в заводской табличке переключателя.

При возврате электродвигателя просьба высылать полностью приводной блок с переключателем.

Техническое обслуживание

Переоснастку, настройку, измерительные работы и чистку следует проводить только при выключенном двигателе. Вытащить штепсельную вилку из сети и дождаться останова вращающегося инструмента.

После проведения ремонтных работ и технического обслуживания необходимо снова установить все защитные приспособления.

Установленные шариковые подшипники не нуждаются в обслуживании.

Мы рекомендуем:

- слегка смазать жиром наклонные сегменты стола, а также устройство натяжения пильной ленты, регулярно чистить пильную ленту. Древесина оставляет частицы смолы. Для чистки пильной ленты мы рекомендуем использовать концентрат для удаления смолы Pharmol HEK, номер изделия 61009700;
- регулярно контролировать направляющие ролики, а также подшипники противодействия, при необходимости производить регулировку или их разборку и смазывание, или замену,
- обновлять израсходованную вставку стола,
- поверхность стола должна всегда быть свободной от смолы.

Информация о сервисном обслуживании

Следует обратить внимание на то, что в этом изделии следующие детали подвержены естественному износу или износу в связи с эксплуатацией / следующие детали требуются в качестве расходных материалов. Быстроизнашивающиеся детали*: Углеродные щетки, пильный диск, вставки для стола; клиновой ремень

* Не обязательно входят в объем поставки!

Порядок устранения неисправностей		
Сбой	Возможная причина	Порядок устранения
Двигатель не запускается	a) отсутствие тока b) переключатель, конденсатор c) электрический удлинитель неисправен	a) проверить сетевой предохранитель b) проверка электротехником c) вытащить штепсельную вилку, проверить, при необходимости заменить
Пильная лента смещается	a) направляющая плохо отрегулирована b) использование неправильной пильной ленты	a) отрегулировать направляющую пильной ленты в соответствии с руководством по эксплуатации b) выбрать пильную ленту согласно руководству по эксплуатации
Во время работы на дереве появляются обугленные места	a) пильная лента затупилась b) использование неправильной пильной ленты	a) заменить пильную ленту b) выбрать пильную ленту согласно руководству по эксплуатации
Во время работы пильную ленту заклинивает	a) пильная лента затупилась b) на пильной ленте накопилась смола c) направляющая плохо отрегулирована	a) заменить пильную ленту b) произвести чистку пильной ленты c) отрегулировать направляющую пильной ленты в соответствии с руководством по эксплуатации

Gyártó:

Scheppach
 Fabrikation von Holzbearbeitungsmaschinen GmbH
 Günzburger Straße 69
 D-89335 Ichenhausen

Kedves Vásárló,

Sok örömet és sikert kívánunk Önnek, amikor az új készülékét használja.

Célzás:

A hatályban lévő termékfelelősségi törvény értelmében a berendezés gyártója nem vonható felelősségre a berendezésen vagy vele kapcsolatban keletkező károkért a következő esetekben:

- szakszerűtlen kezelés,
- a használati utasítások be nem tartása,
- harmadik személy által végzett, szakképzetlen javítások,
- nem eredeti alkatrészek beszerelése és cseréje,
- szakszerűtlen használat,
- az elektromos rendszer kiesése az elektromos előírások, illetve a VDE 0100, DIN 57113 / VDE 0113 szabályozások be nem tartása miatt.

Javasoljuk:

Mielőtt a berendezést összeszerelné, és üzembe helyezné olvassa el a használati útmutató teljes szövegét.

Az üzemelési utasítások célja a készülékkel való ismerkedésének megkönnyítése és a használati lehetőségeinek megismertetése.

Az üzemelési utasítások fontos megjegyzéseket tartalmaz a készülék biztonságos, szakszerű és gazdaságos használatával kapcsolatosan, a veszélyek elkerülésére, a javítási költségek megspórolására, a kiesési idő csökkentésére, és a készülék megbízhatóságának és élettartamának növelésére.

A használati útmutatóba foglalt biztonsági utasításokon kívül mindenképpen be kell tartani a nemzeti érvényben lévő szabályozásokat a készülék üzemelésével kapcsolatosan.

Az üzemelési utasításokat helyezze egy tiszta, műanyag mappába, hogy megóvja a szennyeződéstől és a nedvességtől, és tárolja a készülék közelében. A munka elkezdése előtt minden gépkezelőnek el kell olvasnia az utasításokat és gondosan be kell tartania őket. Csak olyan személyek használhatják a készüléket, akiket képeztek a gép használatáról, és a lehetséges veszélyekről, illetve kockázatokról. Be kell tartani az előírt minimális kort.

A jelen üzemelési utasításokba foglalt biztonsági előírások és a helyi országos különleges előírások kiegészítéseként be kell tartani az általánosan elismert műszaki előírásokat a fafeldolgozó szerszámgépek üzemelésekor.

Az útmutató, valamint a biztonsági előírások figyelmen kívül hagyásából származó balesetekért és károkért nem vállalunk felelősséget.

Általános megjegyzések

- Kicsomagolás után ellenőrizzen minden alkatrészt, hogy nem látható-e rajta szállításból eredő sérülés. Bármilyen hiba esetén azonnal értesítse a szállítási ügynököt. A későbbi panaszok nem vehetők figyelembe.
- Győződjön meg arról, hogy a szállítmány teljes.
- Üzembe helyezés előtt ismerkedjen meg a géppel, gondosan elolvassa ezeket az utasításokat.
- Csak eredeti tartozékokat, kopó- vagy cserealkatrészeket használjon. Cserealkatrészek a scheppach kereskedőnél találhatók.
- Rendeléskor tüntesse fel a rendelésében a mi rendelési számainkat, valamint a gép típusát és gyártási évét.

Szállított elemek	
	Szalagfűrész
	Fűrészasztal
	Hosszanti útköző
	Kezelési útmutató
	Vezetőprofil skálával
	Elszívás adaptere
	Tolóbot
	Tartozék tasak
	laptávolságú imbuszkulcs SW 10
	3-as kulcsnyílású/6-os kulcsnyílású imbuszkulcs
Technikai adatok	
Áteresztési szélesség mm	196
Áteresztési magasság mm	100
Asztal méret mm	310 x 320
Vágási sebesség m/min.	880
Fűrészszalag hossza mm	1490
A fűrészszalag szélessége min/max mm	3,5/12
Aszallapig mért magasság mm	315
Magasság x szélesség x mélység mm	720 x 475 x 440
Az asztal fordítási tartománya °	0-45
Tömeg kg	25
Elszívás csatlakozójának átmérője mm	100/35
Szalagkerék átmérője mm	205
Motor	
Villanymotor	230–240V/50 Hz
P1 felvett teljesítmény kW	0,30
P2 leadott teljesítmény kW	0,18
Üzem mód	S1
Fordulatszám	1355
Motorvédelem	nem
Feszültség hiány-kioldás	igen
Dugasz	Védőérintkezős

Technikai változtatások jogát a gyártó fenntartja!

Jelmagyarázat

1. Ház ajtó
2. Ajtózár
3. Fűrészszalag védőberendezés
4. Fűrészszalag vezető
5. Vágási ütköző
6. Asztallap
7. Keret
8. Be / kikapcsoló
9. Fűrészszalag-feszítő fogantyúja
10. Beállító fogantyú a felső szalag kerékhez
11. Motor
12. Elszívó fúvóka
13. Beállító fogantyút a fűrészszalag védőberendezéshez

Zajértékek EN ISO 3744.

A megadott értékek kibocsátási értékek, és ugyanakkor nem feltétlenül tükrözik a biztonságos munkahelyi értékeket. Habár van összefüggés az emissziós és immissziós szint között, ebből nem lehet megbízhatóan megállapítani, hogy szükség van-e további óvintézkedésekre.

A munkahelyen aktuálisan érvényes immissziós szintet befolyásoló tényezők közé tartozik a behatás időtartama, a munkatér jellege és az egyéb zajforrások stb. pl. a gépek és egyéb szomszédos munkafolyamatok száma.

Az engedélyezett munkahelyi értékek országonként eltérő lehetnek. A megadott információk azonban segítik a felhasználót abban, hogy megbecsülje a veszélyeket és a kockázatokat.

Hangteljesítménymérték dB

Üresjárat LWA = 77,0 dB(A)

Megmunkálás LWA = 87,0 dB(A)

Hangnyomásszint a munkaállomáson dB egységben

Üresjárat LpAeq = 69,0 dB(A)

Megmunkálás LpAeq = 77,0 dB(A)

A megadott kibocsátási értékekre K=3 dB mérési bizonytalansági érték vonatkozik

Porkibocsátási adatok

A Faipari Szakmai Bizottság „Famegmunkáló gépek porkibocsátási (koncentrációs értékek) ellenőrzésének alapelvei” szerint mért porkibocsátási értékek 2 mg/m³ alatt vannak. Ezek alapján amennyiben a gépet egy legalább 20 m/s levegősebességű, szabályszerű üzemi elszívásra csatlakoztatják, akkor abból lehet kiindulni, hogy folyamatosan és biztonságosan nem éri el a Németországi Szövetségi Köztársaságban érvényben lévő, faporra vonatkozó műszaki hivatkozási koncentráció határértékét.

A megmunkálendő anyagtól vagy anyag tulajdonságaitól függően vegye figyelembe az anyag gyártója által megadott terhelési értékeket.



A jelen üzemeltetési utasításokban ezzel a jellel jelöltük azokat a helyeket, amelyek a biztonsággal kapcsolatosak.

⚠ Fontos utasítások

- Adja át a biztonsági megjegyzéseket és utasításokat mindazoknak, akik a géppel dolgoznak. A gép üzemeltetésével megbízott személyzetnek a munka megkezdése előtt el kell olvasnia az üzemeltetési utasításokat, különösen a „Biztonsági utasítások” című fejezetet. A munka közbeni elolvasás túl késő. Ez különösképpen igaz olyan személyek esetén, akik csak alkalmilag dolgoznak a géppel, például előkészítési vagy karbantartási munkálatok során.
- Tartsa be a gépen található összes biztonsági utasítást és figyelmeztetést.
- Figyeljen arra, hogy a gépen található összes biztonsági utasítás és figyelmeztetés mindig hiánytalan és tökéletesen olvasható legyen.
- Ellenőrizze a hálózati csatlakozóvezetékeket. Ne használjon hibás csatlakozóvezetékeket.
- Ügyeljen arra, hogy a gép a megfelelő stabilitással szilárd alapon álljon.
- Gondoskodjon megfelelő világításról a gép munkaterületén és környezetében.
- Legyen óvatos a munkavégzésnél: A forgó vágószerszám veszélyes lehet a kézre és az ujjakra.
- A gépen végzett munka közben az összes védőberendezés és burkolat legyen felszerelve, és a fűrészszalagot védő ajtók legyenek zárva.
- Tartson távol más személyeket és elsősorban a gyermekeket a munkaterülettől és a hálózatra csatlakoztatott géptől, valamint annak hálózati tápvezetékétől.
- Ügyeljen arra, hogy a gyerekek ne férhessenek hozzá a használaton kívüli géphez.
- Ne terhelje túl a gépet és csak a kezelési utasítás Műszaki adatok fejezetében megadott teljesítménytartományban használja
- A szabadban végzett munkavégzés során ügyeljen a stabil állásra és a csúszásmentes lábbelire.
- Ne használja a kábelt olyan célokra, amelyek nem minősülnek rendeltetésszerűnek. Óvja a hőtől, az olajtól és az éles peremektől.
- Csak jól megélezett fűrészszalagokat használjon, hogy a munkavégzés jobb és biztonságosabb legyen.
- A fogantyúkat száraz, tiszta, valamint olajtól és zsírtól mentes állapotban kell tartani.
- A bekapcsolás előtt ellenőrizze, hogy nem maradt-e a gépben kulcs és beállítószerszám.
- A szabadban csak engedélyezett és megfelelő jelöléssel ellátott hosszabbító kábelt használjon.
- Tartson távol más személyeket és elsősorban a gyermekeket a munkaterülettől és a hálózatra csatlakoztatott géptől, valamint annak hálózati tápvezetékétől.
- Legyen figyelmes és arra figyeljen, amit csinál. Dolgozon ésszel. Ne használja a készüléket, ha nem koncentrálna.
- A kezelőszemélynek legalább 18 évesnek kell lennie. Az oktatásban részt vevő személyeknek legalább 16 évesnek kell lenniük, de ők csak felügyelet alatt dolgozhatnak a gépen.
- Nem szabad a gépen dolgozó személy figyelmét elvonni.

- Tartsa rendben a kezelőhelyet, távolítsa el a forgácsokat és a fahulladékokat. A munkahelyi rendtelenség bal esetveszélyes.
- Óvja a készüléket az esőtől és a nedvességtől.
- Ne használja a gépet nedves vagy vizes környezetben.
- Tárolja a gépet biztonságosan oly módon, hogy az álló gép közelében senki ne sérüljön meg és ne helyezhesse üzembe. Ügyeljen arra, hogy a gép ne legyen védtelenül a szabadban vagy nedves környezetben.
- A gépet csak a rendeltetésszerű használat szerint alkalmazza.
- Ne használja a készüléket, ha tűz- vagy robbanásveszély áll fenn.
- A készülékkel való munkavégzés során ne érintkezzen a teste földelt egységekkel (például csövekkel, radiátorokkal, villanytűzhellyel, hűtőkészülékekkel).
- Viseljen testhez simuló ruházatot. A munkakezdés előtt vegye le az ékszereit, gyűrűit és karóráját.
- Munkavégzés közben viseljen hallásvédőt, védőszemüveget, valamint porvédő maszkot.
- A hosszú haj védelme érdekében vegyen fel sapkát vagy hajhálót.
- A fűrészszalag cseréjéhez viseljen megfelelő kesztyűt.
- A fűrészszalag történi munkavégzés során ne viseljen munkakesztyűt, kivéve ha durva anyagokkal dolgozik.
- A gépen található biztonsági berendezéseket nem szabad leszerelni vagy használhatatlanná tenni.
- Át- és beállítási, mérési és tisztítási munkákat csak a motor leállítása után végezzen. Húzza ki a hálózati csatlakozódugót, és várja meg, hogy a forgó szerszám nyugalmi állapotba kerüljön.
- A villamos bekötési, javítási és karbantartási munkákat kizárólag szakemberek végezhetik.
- A javítási és karbantartási munkálatok befejezése után azonnal szereljen a helyére minden védő- és biztonsági berendezést.
- Hibaelhárítás előtt kapcsolja ki a gépet. Húzza ki a hálózati csatlakozódugót!
- A faforgács vagy a fűrészpor elszívásához használjon elszívó berendezést. Az elszívócsonkon az áramlási sebesség 20m/s legyen.
- Üzembe helyezés előtt ellenőrizze a fűrészszalag-megvezetőt, valamint a fűrészszalag-feszítőt.
- Ne használjon repedezett fűrészszalagot, vagy olyat, melynek formája megváltozott.
- Ha a fűrésznyílás elkopott, akkor cserélje ki az asztalbetétet.
- A párhuzamos ütközővel szemben végzett egyenes vágásokhoz használjon tolófát.
- Mindig használja a tolófát, ha a párhuzamos ütköző és a fűrészszalag között távolság kisebb, mint 120 mm.
- Amennyiben nem használja a tolófát, akkor akassza a gép hátoldalára.
- A sérült vagy a funkcióját már nem ellátó tolófát ki kell cserélni
- Rönkfa fűrészeléskor megfelelő tartóberendezést kell használni, hogy rögzítsük a munkadarabot elfordulás ellen.
- Nehéz vagy rossz fogású darabok fűrészeléskor használjon az alátámasztáshoz megfelelő segédeszközt, például speciális tartozékot: görgős bakot és univerzális görgős bakot.

- A zajképződés csökkentése érdekében szükség esetén támassza meg a munkadarabokat, és mindig használja a megfelelő fűrészszalagot.
- Állítsa a lehető legközelebb a munkadarabhoz a felső fűrészszalag-megvezetőt.
- A magasság beállítása után újra rögzíteni kell az állítót.
- Ferdére állított asztallap esetén az asztallap alsó felére helyezze a hosszütőkötőt.
- A motor kikapcsolása után ne a fűrészszalag oldalirányú megnyomásával fékezze le a fűrészszalagot.
- A lefűrészelt, beszorult munkadarabokat csak a motor kikapcsolása és a fűrészszalag leállása után szabad kivenni.
- A legkisebb helyváltoztatás előtt is válassza le a gépet minden külső energiaforrásról! Az ismételt üzembe helyezés előtt a gépet előírászerűen csatlakoztassa vissza a hálózatra.
- A munkaállomás elhagyása előtt állítsa le a motort. Húzza ki a hálózati csatlakozódugót!
- Húzza ki a hálózati csatlakozódugót, ha nem használja a gépet.
- A gép minden üzembe helyezése előtt ellenőrizze, hogy működőképese-e a védőberendezések és a kapcsoló. Ne használja a gépet, ha a védőberendezések, a kapcsoló, az elektromos tápvezetékek, a dugasz vagy a gép bármely más alkatrésze sérült.
- Figyelem: szállításkor mindig hajtja le és rögzítse a felső fűrészszalag-megvezetőt. Az ajtó mindig legyen bezárva és reteszelve.

Figyelmeztetés! Ez az elektromos kéziszerszám működés közben elektromágneses mezőt képez. Ez a mező bizonyos körülmények között befolyásolhatja az aktív és passzív orvosi implantátumok működését. A súlyos és halálos sérülések veszélyének csökkentése érdekében javasoljuk, hogy az orvosi implantátumokkal élő személyek az elektromos kéziszerszám kezelése előtt kérjék ki orvosuk és az implantátum gyártójának véleményét.

Jogosult használat

A gép megfelel az EK gépekre vonatkozó aktuális irányelveinek.

- A munka elkezdése előtt minden biztonsági eszközt és védőeszközt fel kell szerelni a gépre.
- A gépet olyan módon tervezték, hogy azt egyetlen személy üzemeltesse. Az üzemeltető személy felelős a munkaterületen levő külsős személyekért is.
- A gépen levő minden biztonsági utasítást és figyelmeztetést be kell tartani.
- A gépen levő minden biztonsági utasítást és figyelmeztetést hiánytalan és tökéletesen olvasható állapotban kell tartani.
- A szalagfűrész a kínálatban szereplő szerszámmal és tartozékkal kizárólag fa és fához hasonló anyag és nemvas fémek fűrészelésére készült.
- A megmunkálendő munkadarabok maximális mérete normál kivitel esetén nem haladhatja meg az asztal méretét. Az áteresztési szélesség 195 mm, az áteresztési magasság 100 mm

- Nagyobb méretű munkadarabok esetén, amelyek lebillenhetnek az asztallapról, asztalhosszabbítót, ill. görgős bakot (speciális tartozék) kell használni.
- A szalagfűrész speciális fűrészszalagokkal (speciális tartozék) nemvas fém és műanyag fűrészelésére is használható. A 80 %-tól magasabb magnéziumtartalmú fémötvözeteket a tűzveszély miatt nem szabad megmunkálni. Ehhez csak a gyártó által ajánlott fűrészlapokat használja.
- Amennyiben a gépet zárt helyiségben használja, akkor elszívó berendezésre kell csatlakoztatni. A faforgács vagy a fűrészpor elszívásához használjon elszívó berendezést. Az elszívócsonkon az áramlási sebesség 20 m/s legyen.
- A munkagép bekapcsolásakor az elszívás 2-3 másodperccel késleltetve kapcsol be automatikusan. Így elkerülhető a fő biztosíték túlterhelése.
- A munkagép kikapcsolása után az elszívás még 3-4 másodpercig működik, majd automatikusan kikapcsol.
- Ennek során szívja el a veszélyes anyagokról szóló rendeletnek megfelelően a maradék port. Ez áramot takarít meg és csökkenti a zajt. Az elszívóberendezés csak addig működik, amíg a munkagépet üzemeltetik.
- Ipari területen történő munkavégzés esetén az elszíváshoz olyan elszívót kell használni, amely megfelel az ipari előírásoknak.
- A munkagép működése közben ne kapcsolja ki és ne távolítsa el az elszívóberendezéseket vagy a porelszívókat.
- A gépet csak műszakilag kifogástalan állapotban, valamint a rendeltetésének megfelelően, biztonság- és veszélytudatosan, a használati útmutató figyelembe vételével szabad használni! Különösen a biztonságot hátrányosan befolyásoló üzemzavarokat haladéktalanul hátrít(tas)sa el!
- Tartsa be a gyártó biztonsági, munkavégzési és karbantartási előírásait, valamint a műszaki adatokban meghatározott méreteket.
- Be kell tartani minden vonatkozó baleset-megelőzési előírást, vagy más, általánosan elismert biztonsági-műszaki előírást.
- A gép csak az üzemeltetéssel és az eljárásokkal tisztában levő személyek által használható, tartható karban és üzemeltethető. A gép önhatalmú módosítása mentesíti a gyártót minden felelősség alól, bármilyen felmerülő kár esetén. A gépet csak azokra a feladatokra lehet használni, amelyekre tervezték és csak az üzemeltetési kézikönyvben leírtak szerint.
- A gépet csak a gyártó által készített eredeti kiegészítővel és eredeti szerszámokkal szabad használni.
- Figyelem: A kezelési utasításban megadottaktól eltérő szerszámok vagy tartozékok használata sérülésveszélyt okozhat.
- Ezt túlhaladó bármilyen használat, nem számít rendeltetészerűnek. Ebből adódó bármilyen kárért vagy bármilyen fajta sérülésért a használó ill. a kezelő felelős és nem a gyártó.

⚠ Fenmaradó kockázatokról

A gépet az elismert technikai és biztonsági szabályokat betartva építették. Azonban kockázat léphet fel, amikor dolgozik.

- Az ujjak és a kéz sérülésveszélye áll fenn a munkadarab szakszerűtlen vezetésekor a mozgó fűrészszalag ellen.
- Sérülések okozhat a munkadarab helytelen tartása vagy vezetése, mint a megállás nélküli munka.
- A zaj egészségügyi károsodást okozhat. Amikor dolgozik, a rendszer a megengedett zajszintet túllépheti. Feltétlenül viseljen egyéni védőeszközöket, mint például fülvédő.
- Sérülést okozhat a hibás fűrészlap. Ellenőrizze rendszeresen a fűrészszalag épségét és sértetlenségét minden használat előtt.
- Ujjai és a kezei épségére vigyázzon, ha cseréli a fűrészszalagot, fennáll a sérülés veszélye. Viseljen megfelelő védőkesztyűt.
- Megsérülhet, amikor bekapcsolja a gépet és a fűrészlap kezdeti munkát végez.
- A nem megfelelő elektromos kapcsolatok sérülést okozhatnak.
- A hosszú haj és a laza ruha viselése sérülésveszéllyel jár. Viseljen egyéni védőeszközöket, testhezzálló ruhát és haját fogja össze.
- Továbbá minden elővigyázatosság ellenére is fennállhatnak nem nyilvánvaló maradék kockázatok.
- A maradék kockázatok azonban a minimálisra csökkenthetők, ha betartják a „Biztonsági utasítások” és a „Rendeltetészerű használat” fejezeteket, és a kezelési utasítást teljes egészében.

Felállítás

Készítse el a munkahelyet, ahol a gépet fel kívánja állítani. A biztonságos, zavarmentes munkavégzés érdekében teremtsen elegendő helyet. A gépet zárt helyiségben történő munkavégzésre tervezték, és sík, szilárd talajra, stabilan kell felállítani. A stabilitás akkor tekinthető megfelelőnek, ha a rögzítés 4 sarokelemmel és 4 darab M 6 x 12 méretű hatlapfejű csavarral, ezekhez tartozó anyákkal és alátétekkel történik a padlóba.

Szállítás

A gépet csak a megjelölt helyeken (lásd a 11. ábrát) szabad felemelni és szállítani. Szállításhoz soha ne emelje meg a védőberendezéseken, a beállító fogantyúkon vagy a fűrészasztalnál.

Szállításhoz válassza le a gépet a hálózatról.

Szállítás közben a fűrészszalag védőberendezésének a legelső helyzetben és az asztalhoz közel kell lenni.

A gép leírása

A kiforrott konstrukciónak köszönhetően a gép sokoldalúan használható műhelyi körülmények között fa és műanyagok megmunkálására.

A felső és az alsó szalagkereket egy rögzített védőelem és egy mozgó házburkolat takarja. A fűrészszalag asztallap fölötti nem vágó részét egy a fűrészszalag-megvezetőre rögzített védőberendezés takarja, amelyet a felső szalagkerék szintén rögzített védőberendezése biztosít a szándékolatlan kinyitás ellen. A fűrészszalag asztallap alatti nem vágó részét egy rögzített védőelem takarja.

Az asztal 0° és +45° közötti fordítási tartománya sokoldalú vágási lehetőségeket biztosít, például:

- Hosszanti vágások
- Keresztvágások
- Ferde vágások
- Íves és szabálytalan vágások
- Fogak és csapok vágása
- Négyzet keresztmetszetű fa vágása

Ezzel kapcsolatban vegye figyelembe a kezelési utasításban megadott munkautasításokat is.

Összeszerelés

A gép szerelése

- 1 villáskulcs SW 10/13
- 1 Imbuszkulcs SW 3
- 1 Imbuszkulcs SW 4

Csomagolástechnikai okokból az asztallap, a vágási szélesség mérce nincs felszerelve.

Az asztallap felszerelése, 1. ábra

- Nyissa fel a házfedelet, és állítsa 30°-ra a forgatóegységeket.
- Finoman csavarozza le az asztallapot

4 hatlapfejű csavar	M 6 x 12
4 fogazott alátét	A 6,4

1.1. ábra

- Csavarozza be az asztal alsó oldalán található beállító csavart kb. 29 mm-re, és kontrázza kézzel.

2. ábra: Az asztallap beállítása

Fordítsa az asztallapot 0°-os állásba és húzza meg a szárnyas csavart (A).

Állítsa be az asztallapot a fűrészszalag párhuzamos állásba, és húzza meg a forgatóegységen található 4 hatlapfejű csavart.

Lazítsa meg a szárnyas csavart (A), állítsa be az asztalt a fűrészszalagra merőlegesen, állítsa be az állítócsavarral (L) és kontrázza az anyával.

– **Használjon talpas derékszöget** –

Szükség esetén állítsa 0-ra a skála mutatóját.

Beállítás az asztalbetét közepére, 2.1. ábra

Lazítsa meg a 3 hatlapú anyát (X) kb. 2 fordulattal és tolja el a tartót az asztallal annyira, hogy a fűrészszalag közepén legyen az asztalbetétben. Ezután húzza meg újra a hatlapú anyákat.

A hosszütőköző felszerelése, 3. ábra

- Csavarozza be a 4 darab M6x12 szárnyas csavart egy-egy alátéttel és rugós alátéttel kb. 5 mm-re az asztallapba.
- Helyezze be a vezetőcsövet oly módon, hogy az asztalnak ütközzön
- Rögzítse az asztalra a vezetőcsövet egy M 6 x 20 csavarral, egy alátéttel és egy tányérrugóval (3.1. ábra). Annyira húzza meg a csavart, hogy a vezetőcső holtjáték nélkül mozogjon, majd kontrázza a hatlapú anyával.
- Ezután húzza meg a 4 szárnyas anyát.

A hosszütőköző beállítása, 4. ábra

Ezután helyezze a hosszütőközőt a vezetőcsőre a fűrészszalag bal oldalán és szorítsa be. A vezetőcsőnek most az asztalban lévő horonnyal párhuzamosan kell állni; a két hengeresfejű csavar feloldásával korrigálhat; ehhez vegye le a védősapkát.

A hosszütőköző beállítása, 5. ábra

Helyezze a hosszütőközőt a fűrészszalagtól balra az ütközőcsőre, most mérjen ki 50 mm-t a fűrészszalagtól az ütközőcsőig, és ekkor a jelzésnek a nagyítón 50 mm-en kell állni. Szükség esetén állítsa után a skálát.

Ehhez lazítsa meg a skála keresztornyos csavarját (K) és állítsa a méretet 50-re, majd húzza meg újra a keresztornyos csavart.

– **Zárja le a védőfedelelet** –

⚠ Üzembe helyezés

Üzembe helyezés előtt járjon el a biztonsági utasítások szerint.

A gépen végzett munka közben az összes védőberendezés és burkolat legyen felszerelve.

Fűrészszalag csere, 6. ábra

Nyissa fel a védőfedelelet a 6-os kulcsnyílású imbuszkulccsal, a forgatható fogantyúval (B) szüntesse meg a fűrészszalag feszességét és vegye le. Helyezze fel az új fűrészszalagot és finoman feszítse meg. Forgassa a szalagkereket kézzel a vágási irányba, és ezzel egyidejűleg végezze el a fűrészszalag végleges megfeszítését. A feszesség a fűrészszalag szélességétől függ. A széles fűrészszalagokat erősebben kell megfeszíteni, mint a keskenyeket. A túl erős feszesség a fűrészszalag korai törését okozza.

Oldalirányú korrekció, 7. ábra

- A fűrészszalagnak megközelítőleg középen kell futni a szalagkerekeken.
- Forgassa kézzel a felső szalagkereket vágási irányba és végezzen oldalirányú korrekciót a fogantyúval (C). Ennek során lazítsa meg a szárnyas anyát (D).
- A beállítás végén húzza meg a szárnyas anyát (D).
Figyelem! Zárja vissza a védőfedelelet az imbuszkulccsal

Fűrészszalag-megvezető, 7. ábra

A felső fűrészszalag-megvezetőt 100 mm-es munkadarab magasságig állíthatja be. Minél kisebb a távolsága a munkadarabtól, annál optimálisabb a szalagvezetés és biztonságosabb a munkavégzés. Ennek során lazítsa meg az ellenanyát (F), állítsa be a távolságot a forgatható fogantyúval (E) és húzza meg újra az ellenanyát.

Ellennyomás-tároló, 8. ábra

A (G) ellennyomás-tárolók veszik fel a munkadarab előtölő nyomását.

Úgy állítsa be a felső és alsó ellennyomás-tárolót, hogy azok könnyen ráfussanak a fűrészszalag hátára.

Vezetőgörgők, 8. ábra

A mindenkori fűrészszalag szélességére állítsa be a felső és alsó (27) vezetőgörgőket. A vezetőgörgők elülső széle elérheti a fűrészszalag legmagasabb fogtővét. Ha fűrészszalag vezetőgörgői finoman érintkeznek, a recézett csavarral igazítsa a görgők helyzetén.

A fűrészszalagnak nem szabad szorulni!

A rögzítő sarokelem felszerelése, 9. ábra

Csavarozza fel a rögzítő sarokelemeket az M6 x 12 hatlapfejű csavarral, az A6 alátéttel és egy M6 hatlapú anyával. Célszerű a gépet munkapadra vagy asztallapra rögzíteni, hogy kizárjuk a szalagfűrész felborulását.

Elszívócsonk

Az elszívócsonk szállítási okokból nem szabályszerű helyzetben áll, és el kell fordítani, hogy a rögzítőcsavarok vízszintesen álljanak.

Az ipari porszívókhöz egy adaptert mellékelünk, amit be kell nyomni az elszívócsonkba.

Használati utasítás:

Következő ajánlások példák a szalagfűrész biztonságos használatához. A következő biztonságos munkamódszerek, úgy tekinthetők, hogy hozzájárulnak a biztonsághoz, de nem lehet minden használatához, teljes, vagy átfogó mértékben alkalmazni. Nem lehet az összes lehetséges veszélyes körülményre alkalmazni, és óvatosan kell értelmezni.

- Amikor zárt térben dolgozik, a gépet csatlakozni kell egy elszívó berendezéshez.
- Ha a gép nem működik, mint pl. a munka befejeztével, a fűrészszalagot lazítsa meg. A megfelelő utasítást a fűrészszalag feszességéhez, a gép következő használatjának is adja át.
- Az ellennyomó görgőt a szalagfűrész-lap hátoldalától kis távolságra állítsa be, mert ha a vezetőbe beállítás és a megfeszítés után a szalagfűrész-lap szabadon fut, elkerülheti a nyomógörgő horonyképződését, ami miatt a szalagfűrész-lap megsérülhet, és a fűrészelés során ezzel biztosíthatja a fűrészlap megtámasztását.
- Kizárólag éles fűrészszalagot használjon.
- Ha a gép nem működik, mint pl. a munka befejeztével, a fűrészszalagot lazítsa meg. A megfelelő utasítást a fűrészszalag feszességéhez, a gép következő használatjának is adja át.

- Tartsa a fel nem használt gépeket együtt, egy biztonságos, száraz helyen. Ellenőrizze a hibákat (fogak, repedések) használat előtt. Ne használjon hibás körfűrészszalagot!
- Soha ne tisztítsa a fűrészszalagot egy kézi ecsettel vagy kaparóval, ha a szalag fut. Gyantás fűrészszalag veszélyezteti a munkabiztonságot és rendszeresen meg kell tisztítani.
- A személyi védelemhez viseljen védőszemüveget és fülvédőt. Hosszú haját védje hajhálóval. A laza ujjú felsőt tűrje fel a könyöke fölé.
- Fűrészeléshez tegye a munkadarabokat olyan közel, amennyire lehetséges.
- A gépet és munkaterületét megfelelően világítsa meg.
- Egyenes vágáshoz használjon mindig vágási ütközőt, hogy a munkadarabok borulását vagy csúszását megakadályozza.
- Vékony munkadarabok vágásához használjon munkadarab tolót.
- Ívelt, vagy szabálytalan vágás esetén a munkadarabot két kézzel és zárt ujjakkal fogva tolja egyenesen. Biztonságos helyen fogva tartsa a munkadarabot szilárdan.
- Az ívelt vagy szabálytalan vágások ismétléséhez használjon sablont.
- A lekerekített és szabálytalan formák ismételt vágásához használjon segédsablont.
- Kerek fa vágásánál a munkadarabot biztosítsa a csavarodás ellen.

⚠ Elektromos csatlakoztatás

A telepített elektromos motor üzemenként csatlakozik. A csatlakozás megfelel a vonatkozó VDE és DIN rendelkezéseknek.

A vásárló által használt hálózati csatlakozó, valamint az általa használt hosszabbító vezeték is feleljen meg ezeknek az előírásoknak.

A villamos bekötési, javítási és karbantartási munkálatokat kizárólag szakember végezheti.

Fontos utasítások

A villanymotor S 1 üzemmódra készült.

A motor túlterhelés esetén magától kikapcsol. Az (eltérő hosszúságú) hűtési idő után visszacsatlakozhat a motort.

Sérült elektromos csatlakozóvezetékek

Az elektromos csatlakozóvezetékek szigetelése gyakran megsérül. Ennek oka lehet:

- Nyomási helyek, ha a csatlakozóvezeték ablak- vagy ajtóréseken keresztül vezet.
- Törési helyek a csatlakozóvezetékek szakszerűtlen rögzítése vagy vezetése miatt.
- Vágási helyek a csatlakozóvezeték való áthajtás miatt.
- Szigetelés sérülése a fali csatlakozóaljzatból való kiszakítás miatt.
- Repedések a szigetelés öregedése miatt.

Ne használjon ilyen sérült elektromos csatlakozóvezetékeket, mivel használatuk a szigetelés sérülése miatt életveszélyes.

Rendszeresen ellenőrizze, hogy nem sérültek-e az elektromos csatlakozóvezetékek. Ügyeljen arra, hogy ellenőrzéskor a vezeték ne csatlakozzon a hálózatra.

Az elektromos csatlakozóvezetékek feleljenek meg a vonatkozó VDE és DIN rendelkezéseknek. Csak jelölésű csatlakozóvezetékeket használjon: H07RN-F

A csatlakozóvezeték típusának megnevezését a vezeték fel kell tüntetni.

Váltóáramú motor, 10. ábra

- A hálózati feszültség 230 V~ legyen
- A 25 méternél rövidebb hosszabbító vezeték keresztmetszete 1,5 négyzetmilliméter legyen.
- A hálózati csatlakozást 16 A-es lomha biztosítékok biztosítják.

Kérdései esetén az alábbi adatokat kell megadni:

- Motorgyártó
- Motor áramtípusa
- Gép típuscímkejének adatai
- Motor típuscímkejének adatai

A motor visszaküldése esetén mindig a teljes, a kapcsolót is tartalmazó meghajtóegységet küldje vissza.

Karbantartás

Át- és beállítási, mérési és tisztítási munkákat csak a motor leállítása után végezzen. Húzza ki a hálózati csatlakozódugót, és várja meg, hogy a forgó szám nyugalmi állapotba kerüljön.

Minden védő- és biztonsági berendezést szereljen a helyére rögtön a javítás és karbantartás befejeztével.

A beépített golyócsapágyak nem igényelnek karbantartást.

A következőket javasoljuk:

- Az asztal forgatóegységeit és a szalagfeszítőt finoman után kell olajozni.
- A fűrészszalagot rendszeresen meg kell tisztítani. A fa gyantanyomokat hagy maga után. A tisztításhoz a Pharmol HEK gyantamentesítő koncentrátumot javasoljuk, melynek cikkszám: 61009700.
- Rendszeresen ellenőrizze a vezetőgörgőket és az ellennyomó csapágyakat. Szükség esetén állítsa után vagy szedje szét és olajozza meg, vagy cserélje ki.
- Az elkopott asztalbetétet cserélje ki.
- Az asztalfelületet mindig gyantamentes állapotban kell tartani.

Szervíz-információk

Figyelembe kell venni, hogy ennél a termékénél a következő részek már használat szerinti vagy természetes kopásnak vannak alávetve ill. a következő részekre van mint fogyóeszközökre szükség.

Gyorsan kopó részek*: Szénkefék, fűrészlap, asztalbetétek; ékszíj

* nincs okvetlenül a szállítás terjedelmében!

Hibaelhárítás

Üzemzavar	Lehetséges ok	Elhárítás
A motor nem indul be	a) Nincs áram b) Kapcsoló, kondenzátor c) Hibás az elektromos hosszabbító vezeték	a) Ellenőrizze a hálózati biztosítékokat b) Vizsgálja felül villamossági szakember c) Húzza ki a hálózati csatlakozódugót, ellenőrizze, szükség esetén cserélje ki
A fűrészszalag lefut	a) rosszul beállított vezeték b) nem megfelelő fűrészszalag	a) A fűrészszalag vezetést a használati útmutatásban leírtak szerint tudja beállítani. b) Válassza ki a használati utasításban leírtak szerint a fűrészszalagot.
Égési nyomok a megmunkálandó fán	a) a fűrészszalag tompa b) a fűrészszalag nem megfelelő	a) Cserélje ki a fűrészszalagot. b) Válassza ki a használati utasításban leírtak szerint a fűrészszalagot.
A fűrészszalag munka közben megragadt.	a) a fűrészszalag tompa b) a fűrészszalag gyantás c) rosszul beállított vezeték	a) Cserélje ki a fűrészszalagot. b) Tisztítsa meg a fűrészszalagot. c) A fűrészszalag vezetést a használati útmutatásban leírtak szerint tudja beállítani.

Výrobca:

Scheppach
 Fabrikation von Holzbearbeitungsmaschinen GmbH
 Günzburger Straße 69
 D-89335 Ichenhausen

Vážený zákazník,

Želáme Vám veľa zábavy a úspechov pri práci s Vaším novým prístrojom.

Poznámka,

V súlade s platnými zákonmi, ktoré sa týkajú zodpovednosti za výrobok, výrobca zariadenia nepreberá zodpovednosť za poškodenia výrobku alebo za škody spôsobené výrobkom, ku ktorým došlo z nasledujúcich dôvodov:

- nesprávnej manipulácie,
- nedodržania pokynov na obsluhu,
- opravy vykonanej treťou stranou, opravy nevykonanej v autorizovanom servise,
- montáže neoriginálnych dielcov alebo použitia neoriginálnych dielcov pri výmene,
- iného než špecifikované použitia,
- poruchy elektrického systému, ktorá bola spôsobená nedodržaním elektrických predpisov a predpisov VDE 0100, DIN 57113, VDE0113.

Odporúčame:

Pred montážou a obsluhou tohto zariadenia si prečítajte kompletný text v návode na obsluhu. Pokyny na obsluhu sú určené na to, aby sa používateľ oboznámil s týmto zariadením a aby pri jeho použití využil všetky jeho možnosti v súlade s uvedenými odporučeniami. Tento návod na obsluhu obsahuje

dôležité informácie o tom, ako vykonávať bezpečnú, profesionálnu a hospodárnu obsluhu stroja, ako zabrániť rizikám, ako ušetriť náklady na opravy, ako skrátiť časy prestojov a ako zvýšiť spoľahlivosť a predĺžiť prevádzkovú životnosť stroja. Okrem bezpečnostných predpisov uvedených v návode na obsluhu musíte dodržiavať tiež platné predpisy, týkajúce sa prevádzky stroja vo vašej krajine.

Uchovávajte návod na obsluhu stále v blízkosti stroja a uložte ho do plastového obalu, aby bol chránený pred nečistotami a vlhkosťou. Prečítajte si návod na obsluhu pred každým použitím stroja a dôkladne dodržiavajte v ňom uvedené informácie. Stroj môžu obsluhovať iba osoby, ktoré boli riadne preškolené v jeho obsluhu a ktoré boli riadne informované o rizikách spojených s jeho obsluhou. Pri obsluhu stroja musí byť splnený stanovený minimálny vek.

Nepreberáme ručenie za žiadne nehody alebo škody, ktoré vznikli nedodržaním tohto návodu a bezpečnostných upozornení.

Všeobecné Poznámky

- Po vybalení stroja skontrolujte, či na žiadnych častiach nie sú škody spôsobené dopravou. O akýchkoľvek škodách ihneď informujte dopravcu. Na neskoršie reklamácie nebude braný zreteľ.
- Uistite sa, že je dodávka kompletná.
- Pred uvedením do prevádzky sa oboznámte so strojom tak, že si pozorne prečítate tieto pokyny.
- Používajte iba originálne príslušenstvo, časti alebo náhradné diely. Náhradné diely sú k dispozícii u vášho predajcu scheppach.
- Pri objednaní pripojte naše objednávacie číslo a typ a rok výroby stroja.

Rozsah dodávky	
	Pásová píla
	Stôl píly
	Pozdĺžny doraz
	Návod na obsluhu
	Vodiaci profil so stupnicou
	Adaptér pre odsávanie
	Posuvná tyč
	Vrecko na príslušenstvo
	Kľúč na šesťhranné hlavy skrutiek SW 10
	Hexagon kľúč SW 3/SW 6
Technické údaje	
Šírka priechodu mm	196
Výška priechodu	100
Veľkosť stola mm	310 x 320
Rezná rýchlosť m/min.	880
Dĺžka pílového pásu mm	1490
Šírka pílového pásu min/max mm	3,5/12
Výška po dosku stola mm	315
Výška x šírka x hĺbka mm	720 x 475 x 440
Rozsah otáčania stola °	0-45
Celková hmotnosť kg	25
Prípojka odsávania ø mm	100/35
Koleso pásu ø mm	205
Motor	
Elektromotor	230–240V/50 Hz
Príkon P1 kW	0,30
Výkon P2 kW	0,18
Prevádzkový režim	S1
Otáčky	1355
Ochrana motora	nie
Podpäťová spúšť	áno
Konektor	Schuko

Technické zmeny vyhradené!

Legenda

- 1 Dvere telesa
- 2 Zariadenie dverí (2.1 vyššie/2.2 nižšie)
- 3 Ochranné zariadenie pílového pásu
- 4 Vedenie pílového pásu

- 5 Narážka pre pozdĺžny posun
- 6 Doska stola
- 7 Podstavec
- 8 Zapínač/vypínač
- 9 Rukoväť na napnutie pílového pásu
10. Nastavovacie držadlo pre horné pásové koleso
11. Motor
12. Odsávacie hrdlo
13. Prestavovacie držadlo pre ochranné zariadenie pílového pásu

Hodnoty hluku EN ISO 3744.

Uvedené hodnoty sú emisnými hodnotami a preto sa nemusia zhodovať s prevádzkovými. Napriek tomu, že existuje vzájomný vzťah medzi emisnými a imisnými hodnotami, nemôžete z tohto spoľahlivo vydedukovať, či sú nutné dodatočné bezpečnostné opatrenia alebo nie. Faktory, ktoré môžu ovplyvniť aktuálnu imisnú úroveň na prístroji, zahŕňajú dobu trvania daného efektu, charakteristiku pracovného prostredia, ďalšie zdroje hluku atď., napr. počet prístrojov a súvisiace činnosti. Prípustné hodnoty hluku prístroja sa môžu líšiť v závislosti od krajiny. Napriek tomu tieto informácie poslúžia užívateľovi na lepšie odhadnutie nebezpečenstva a rizík.

Hladina akustického výkonu dB

podľa EN 61029-1, EN 61029-2-5; 13.2

Obrábanie $L_{WA} = 86,0$ dB(A)

Hladina akustického tlaku na pracovisku v dB

Obrábanie $L_{pAeq} = 74,8$ dB(A)

Pre uvedené emisné hodnoty platí prídavok neistoty merania $K = 4$ dB

Údaje k emisiám prachu

Hodnoty emisií prachu namerané odbornou komisiou podľa „princípov pre kontrolu emisií prachu (parameter koncentrácie) pred obrábacími strojmi“ sa nachádzajú pod 2 mg/m^3 . Na základe toho sa môže pri pripájaní stroja na prevádzkové odsávanie s min. rýchlosťou vzduchu 20 m/s vychádzať z bezpečného dodržiavania maximálnej platnej hraničnej hodnoty TRK pre drevený prach, ktorá platí v Spolkovej republike Nemecko.

Rešpektujte hodnoty zaťaženia stanovené výrobcom materiálu v závislosti od daného obrábaného materiálu alebo kvality materiálu.



Miesta, ktoré majú súvislosť s bezpečnosťou, sú v týchto prevádzkových pokynoch označené touto značkou:

⚠ Bezpečnostné pokyny

- Odovzdajte, prosím, tieto bezpečnostné poznámky a pokyny všetkým, ktorí pracujú so strojom. Personál poverený prevádzkou stroja si musí pred začatím práce so strojom pokyny prečítať – a to predovšetkým kapitulu „Bezpečnostné pokyny“. Pri práci so strojom je na to už príliš neskoro. To predovšetkým platí pre osoby, ktoré so strojom pracujú iba príležitostne, ako napr. pri príprave a údržbe stroja.
- Dodržujte všetky bezpečnostné pokyny a varovania, ktoré sú k stroju pripojené.
- Zaisťte, aby boli bezpečnostné pokyny a varovania, ktoré sú k stroju pripojené, vždy kompletne a dobre čitateľné. Majte na pamäti podmienky pracoviska.
- Všetky bezpečnostné upozornenia a upozornenia na nebezpečenstvá na stroji udržiavajte v čitateľnom stave.
- Skontrolujte sieťové prípojné vedenia. Nepoužívajte chybné prípojné vedenia.
- Dávajte pozor na to, aby stroj stabilne stál na pevnom podklade.
- V pracovnej oblasti a okolí stroja sa postarajte o dostatočné osvetlenie.
- Pozor pri prácach: Nebezpečenstvo poranenia pre prsty a ruky spôsobené rotujúcim rezným nástrojom.
- Pri práci na stroji musia byť namontované všetky ochranné zariadenia a kryty a dvere chrániace pílový pás musia byť zatvorené.
- Dbajte na to, aby deti nemali prístup k nepoužívanému stroju.
- Prístroj nepreťažujte a používajte ho len v rozsahu výkonu, ktorý zodpovedá technickým údajom uvedeným v návode na obsluhu.
- Pri práci v exteriéroch vždy zaujmite stabilný postoj a noste protišmykovú obuv.
- Kábel nepoužívajte na účely, na ktoré nie je určený. Chráňte ho pred vysokými teplotami, olejom a ostrými hranami.
- V záujme dosiahnutia vyššej efektivity a bezpečnosti pri práci používajte iba dobre naostrené pílové pásy.
- Rukoväti udržiavajte suché, čisté a bez známkov oleja a tuku.
- Pred zapnutím sa uistite, že sú odstránené kľúče a nastavovacie nástroje.
- V exteriéroch používajte iba predlžovacie káble, ktoré sú schválené na takéto použitie a príslušne označené.
- Dávajte pozor, aby iné osoby, predovšetkým deti, nevstupovali do blízkosti vášho pracovného priestoru, stroja pripojeného do siete a jeho sieťových vedení.
- Buďte obozretní a dávajte pozor na to, čo robíte. Pri práci sa riadte zdravým úsudkom. Prístroj nepoužívajte, ak sa nesústredíte.
- Obsluhujúca osoba musí mať minimálne 18 rokov. Učni musia mať minimálne 16 rokov, no smú na stroji pracovať iba za dozoru.
- Osoby pracujúce na stroji nesmú svoju pozornosť venovať ničomu inému.
- Ovládacie stanovisko udržiavajte v poriadku, odstráňte piliny a odpadové drevo. Následkom neporiadku v pracovnej oblasti môžu byť nehody.

- Prístroj chráňte pred dažďom a mokrom.
- Stroj nepoužívajte vo vlhkom ani mokrom prostredí.
- Stroj skladujte bezpečne, aby sa na odstavenom stroji nikto nemohol poraniť ani ho uviesť do prevádzky. Nechránený stroj nenechávajte odstavený v exteriéroch ani vo vlhkom prostredí.
- Stroj používajte iba v súlade s určeným účelom.
- Prístroj nepoužívajte na miestach, na ktorých hrozí nebezpečenstvo vzniku požiaru alebo výbuchu.
- Pri práci s týmto prístrojom dávajte pozor, aby nedošlo ku kontaktu tela s uzemnenými dielmi (napr. rúry, radiátory, elektrické sporáky, chladiace zariadenia).
- Noste tesne priliehajúci odev. Šperky, prstene a náramkové hodiny odložte.
- Pri práci noste ochranu sluchu, ochranné okuliare ako aj ochrannú masku proti prachu.
- Na ochranu dlhých vlasov noste čiapku alebo sieťku na vlasy.
- Pri výmene pílového pásu noste vhodné rukavice.
- Pri práci na pile nenoste žiadne pracovné rukavice s výnimkou pílenia drsných materiálov.
- Bezpečnostné zariadenia na stroji sa nesmú demontovať ani stať nepoužiteľnými.
- Prestavovacie, nastavovacie, meracie a čistiace práce vykonávajte iba pri vypnutom motore. Vytiahnite sieťovú zástrčku a počkajte na zastavenie rotujúceho nástroja.
- Inštalácie, opravy a údržbové práce na elektroinštalácii smú vykonávať iba odborní pracovníci.
- Všetky ochranné a bezpečnostné zariadenia sa musia po ukončení opravných a údržbových prácach okamžite znovu namontovať.
- Na odstraňovanie porúch stroj vypnite. Vytiahnite sieťovú zástrčku!
- Na odsávanie drevených triesok alebo pilín použite odsávacie zariadenie. Rýchlosť prúdenia na odsávacom hrdle musí predstavovať 20 m/s.
- Pred uvedením do prevádzky skontrolujte vedenie pílového pásu, ako aj napnutie pílového pásu.
- Popraskané pílové pásy alebo pásy, ktoré zmenili svoj tvar, nepoužívajte.
- Pri opotrebovanej drážke píly vymeňte vložku stola.
- Pri vykonávaní priamych rezov proti paralelnému dorazu treba použiť posuvnú tyč.
- Posuvná tyč sa musí použiť vždy, keď je odstup medzi paralelným dorazom a pílovým pásom menší ako 120 mm.
- Pokiaľ sa posuvná tyč nepoužíva, treba ju zavesiť na zadnú stranu stroja.
- Poškodené alebo nefunkčné posuvné tyče treba nahraďiť.
- Pri pílení guľatiny obrobok zabezpečte proti otáčaniu.
- Na pílenie ťažkých dielov alebo dielov, s ktorými sa zle manipuluje, použite vhodné pomôcky na podoprenie. Špeciálne príslušenstvo: Valčekový a všestranný kozlík.
- V záujme zníženia tvorby hluku podoprite v prípade potreby obrobky, vždy používajte vhodný pílový pás.
- Horné vedenie pílového pásu pristavte čo najbližšie k obrobku.
- Po vykonaní nastavenia výšky bezpodmienečne znova zaistíte mechanizmus prestavenia.

- Pri šikmo postavenej doske stola použite pozdĺžny doraz na dolnej polovici dosky stola.
- Pílový pás po vypnutí motora nebrzdíte pritlačením zbokou.
- Odpílené, zaseknuté obrobky odstraňujte iba pri vypnutom motore a nečinnosti pílového pásu.
- Stroj odpojte od externého prívodu energie aj pri nepatrnej zmene stanoviska! Pred opätovným uvedením do prevádzky stroj znovu pripojte k sieti podľa predpisu.
- Keď sa stroj nepoužíva, vytiahnite sieťovú zástrčku.
- Pred každým uvedením do prevádzky vykonajte kontrolu funkčnosti ochranných zariadení a spínača stroja. Stroj nepoužívajte, ak sú poškodené ochranné zariadenia, spínač, elektrické prívodné vedenia, zástrčka alebo akékoľvek iné diely stroja.
- Pozor: Pred každou prepravou prestavte horné vedenie pílového pásu nadol a zaistíte ho. Dvere musia byť vždy zatvorené a uzamknuté.

Varovanie! Tento elektrický prístroj vytvára počas prevádzky elektromagnetické pole. Toto pole môže za určitých okolností ovplyvniť aktívne alebo pasívne implantáty. Na zníženie nebezpečenstva závažných alebo smrteľných poranení odporúčame osobám s implantátmi prekonzultovať situáciu so svojim lekárom a výrobcom implantátu ešte predtým, ako začnú obsluhovať elektrický prístroj.

⚠ Schválené použitie

Stroj spĺňa existujúce smernice EC týkajúce sa strojov.

- Pred začatím práce musia byť na stroji inštalované všetky bezpečnostné a ochranné zariadenia.
- Stroj bol navrhnutý na obsluhu jedným človekom. Operátor má voči tretím osobám na pracovnej ploche zodpovednosť.
- Všetky bezpečnostné informácie a varovania na stroji sa musia dodržiavať.
- Všetky bezpečnostné informácie a varovania na stroji musia byť kompletne a čitateľné.
- Pásová píla je ponúkaným náradím a príslušenstvom koncipovaná výlučne na pílenie dreva, drevu podobného materiálu a neželezných kovov.
- Maximálny rozmer obrábaných obrobkov pri štandardnom vyhotovení nesmie prekročiť veľkosť stola. šírka priechodu 195 mm, výška priechodu 100 mm
- Pri väčších rozmeroch obrobku, ktoré môžu spôsobiť prevrátenie z dosky stola, sa musí použiť predĺženie stola, resp. rolovací kozlík (špeciálne príslušenstvo).
- Pásovú pílu možno používať so špeciálnymi pílovými pásmi (špeciálne príslušenstvo) aj na pílenie neželezných kovov a plastov. Zliatiny materiálov s obsahom horčíka vyšším než 80 % sa nesmú obrábať, pretože hrozí nebezpečenstvo požiaru. Na tento účel používajte iba pílové listy z ponuky výrobcu.
- Pri použití v uzavretých priestoroch sa musí stroj pripojiť na odsávacie zariadenie. Na odsávanie drevených triesok alebo pilín používajte odsávacie zariadenie. Rýchlosť prúdenia na odsávacom hrdle musí byť 20 m/s

- Pri zapnutí pracovného stroja sa odsávanie automaticky zapne s oneskorením rozbehu 2 – 3 sekundy. Zabráni sa tak preťaženiu bezpečnostnej poistky.
- Po vypnutí pracovného stroja beží odsávanie ešte 3 – 4 sekundy a potom sa automaticky vypne.
- Zostatkový prach sa pritom odsáva, ako je požadované v nariadení o nebezpečných látkach. Toto šetrí prúd a znižuje hluk. Odsávacie zariadenie beží iba počas prevádzkovania pracovného stroja.
- Pre prácu v priemyselnej oblasti sa musí na odsávanie použiť odsávacie zariadenie, ktoré zodpovedá priemyselným predpisom.
- Odsávacie zariadenia alebo odprašovače nezapínajte ani neodstraňujte pri pracovnom stroji v prevádzke.
- Stroj používajte iba v technicky bezchybnom stave, v súlade s určením, za zohľadnenia bezpečnosti a vedomia možných rizík a za dodržiavania návodu na obsluhu! Okamžite odstráňte (nechajte odstrániť) hlavné poruchy, ktoré by mohli ovplyvniť bezpečnosť!
- Musia sa dodržiavať bezpečnostné, pracovné predpisy a predpisy týkajúce sa údržby, ako aj rozmery uvedené v technických údajoch.
- Relevantné pravidlá a iné nariadenia na predchádzanie nehodám a všeobecne známe bezpečnostné technické pravidlá sa musia plniť.
- Stroj môžu používať, udržiavať a prevádzkovať iba osoby, ktoré sú so strojom oboznámené a ktoré dostali pokyny týkajúce sa prevádzky a postupov stroja. Svojevoľné úpravy stroja zbavujú výrobcu akejkoľvek zodpovednosti za akékoľvek následné škody. Stroj je možné používať iba na vykonávanie úkonov, na ktoré bol stroj navrhnutý a tak, ako je popísané v tomto dokumente.
- Stroj je možné používať iba s originálnym príslušenstvom a nástrojmi vyrobenými výrobcom.
- Pozor: V prípade použitia nástrojov alebo príslušenstva, ktoré nie sú uvedené v návode na obsluhu, vám môže hroziť nebezpečenstvo poranenia.
- Každé iné odlišné použitie sa považuje za nespĺňajúce účel použitia. Za škody alebo zranenia akéhokoľvek druhu spôsobené nesprávnym používaním ručí používateľ/obsluhujúca osoba, nie však výrobca.

⚠ Zvyškové riziká

Stroj je skonštruovaný podľa stavu techniky a uznaných bezpečnostno-technických pravidiel. Pri práci sa však môžu vyskytnúť jednotlivé zvyškové riziká.

- Nebezpečenstvo zranenia prstov a rúk pohybujúcim sa pílovým pásom pri neodbornom vedení obrobku. Zranenia vyvrhnutým obrobkom pri neodbornom pridržovaní alebo vedení ako práca bez narážky.
- Ohrozenie zdravia drevitým prachom alebo trieskami z dreva. Bezpodmienečne noste osobné ochranné vybavenie ako ochranu očí. Používajte odsávacie zariadenie!
- Zranenia spôsobené poškodeným pílovým pásom. Pravidelne kontrolujte pílový pás, či je neporušený.
- Nebezpečenstvo zranenia prstov a rúk pri výmene pílového pásu. Noste vhodné pracovné rukavice.

- Nebezpečenstvo zranenia pri zapnutí stroja prostredníctvom rozbiehajúceho sa pílového pásu.
- Ohrozenie elektrickým prúdom pri použití elektrických prípojných vedení, ktoré sú v rozpore s predpismi.
- Ohrozenie zdravia pohybujúcim sa pílovým pásom pri dlhých vlasoch a voľnom oblečení. Noste osobné ochranné vybavenie ako sieťku na vlasy a tesne priliehavé pracovné oblečenie.
- Z tohto dôvodu nesmú napriek všetkým vykonaným opatreniam vzniknúť zrejme zvyškové riziká.
- Zvyškové riziká je možné minimalizovať, ak sa súhrnne dodržia „Dôležité upozornenia“ a „Správne používanie“, ako aj návod na obsluhu.

Inštalácia

Pripravte pracovisko na ktorom má byť umiestnený stroj. Vytvorte dostatočné miesto pre umožnenie bezpečnej, bezporuchovej práce. Stroj je určený na prácu v uzatvorených priestoroch a musí byť umiestnený na rovnom, pevnom a stabilnom povrchu. Stabilita je daná upevnením na podlahu vždy 4 uholníkmi konštrukcie a 4 skrutkami so šesťhrannou hlavou M6x12 opatrenými maticami a podložkami

Preprava

Stroj sa smie dvíhať iba za vhodné body a prepravovať iba vhodnými zdvíhacími zariadeniami (pozrite obr. 11). Nikdy ho za účelom prepravy nedvíhajte za ochranné zariadenia, nastavovacie rukoväte alebo stôl píly.

Pred prepravou treba stroj odpojiť od siete.

Počas prepravy sa musí ochranné zariadenie pílového pásu nachádzať v najspodnejšej polohe blízko ku stolu.

Popis stroja

Stroj je vďaka svojej vyzretej konštrukcii všestranne použiteľný na obrábanie dreva a plastov v prostredí dielne. Horné a dolné pásové kolieska sú obložené pevne namontovanou ochranou a pohyblivým vekom telesa. Časť pílového pásu nevykonávajúca rezanie nad doskou stola je zakrytá ochranným zariadením upevneným na vedení pílového pásu, ktoré je opäť zabezpečené proti neúmyselnému otvoreniu pomocou pevne namontovaného ochranného zariadenia horného pásového kolieska. Časť pílového pásu nevykonávajúca rezanie pod doskou stola je obložená pevne namontovanou ochranou.

Rozsah vychýlenia stola -17° až $+45^\circ$ umožňuje všestranne možnosti rezov, napr.:

- **pozdĺžne rezy,**
- **priečne rezy,**
- **šikmé rezy,**
- **oblúkovité a nepravidelné rezy,**
- **rezy pre vybrania a čapy,**

• **rezy na výšku pri štvorhrannom dreve.**

Dodržiavajte pritom aj pracovné pokyny uvedené v návode na obsluhu.

Montážny

Montážny nástroj

- 1 vidlicový kľúč SW 10/13
- 1 šesťhranný čapový kľúč SW 3
- 1 šesťhranný čapový kľúč SW 4

Z dôvodov technických možností balenia nie je namontovaná doska stola a upevňovacie uholníky.

Montáž dosky stola, obr. 1

1. Otvorte veko telesa a nastavte výkyvné segmenty na 30°.
 2. Zľahka priskrutkujte dosku stola.
- | | |
|---------------------------------|----------|
| 4 skrutky so šesťhrannou hlavou | M 8 x 16 |
| 4 vejárové podložky | A 8,4 |

Obr. 1.1

- Nastavovaciu skrutku na spodnej strane stola zaskrutkujte približne o 29 mm a zaistíte rukou.

Obr. 2 Nastavenie dosky stola

Dosku stola otočte do polohy 0° a utiahnite krídlovú skrutku (A).

Dosku stola vyrovnajte do polohy rovnobežnej s pílovým listom a utiahnite 4 skrutkami so šesťhrannými hlavami na otočnom segmente.

Uvoľnite krídlovú skrutku (A), stôl vyrovnajte do pravého uhla voči pílovému pásu, upravte nastavenie pomocou nastavovacej skrutky (L) a zaistíte maticou.

– Použite príložený uholník –

V prípade potreby nastavte indikátor stupnice na hodnotu 0.

Nastavenie do stredovej polohy voči vložke stola, obr. 2.1

Uvoľnite 3 šesťhranné matice (X) približne o 2 otáčky a posúvajte držiak so stolom, až kým sa pílový pás neočítne v strede vložky stola. Následne znova utiahnite šesťhranné matice.

Montáž pozdĺžneho dorazu, Obr. 3

- Do dosky stola zaskrutkujte 4 krídlové skrutky M6 x 12 do hĺbky približne 5 mm, pričom na každú skrutku použite jednu podložku a jednu pružnú podložku.
- Osadte vodiacu rúrku tak, aby doliehala na stôl.
- Pomocou skrutky M6 x 20, podložky a tanierovej pružiny upevnite vodiacu rúrku na stôl (obr. 3.1).
- Skrutku utiahnite do takej miery, aby sa dala vodiacou rúrkou pohybovať bez vôľe, následne zaistíte šesťhrannou maticou.
- Potom utiahnite 4 krídlové matice.

Nastavenie pozdĺžneho dorazu, obr. 4

Teraz nasadte pozdĺžny doraz na vodiacu rúrku vľavo od pílového pásu a upnite ho napevno. Vodiaca rúrka sa teraz musí nachádzať v polohe rovnobežnej s drážkou stola.

Korekciu možno vykonať uvoľnením oboch skrutiek s valcovými hlavami. Na tento účel odstráňte ochrannú čiapočku.

Nastavenie pozdĺžneho dorazu, obr. 5

Pozdĺžny doraz nasadte na rúrku dorazu vľavo od pílového listu a odmerajte vzdialenosť 50 mm od pílového pásu k rúrke dorazu – dielik na lupe by sa teraz mal nachádzať na hodnote 50 mm.

V prípade potreby vykonajte dodatočné nastavenie stupnice.

Postupujte takto: uvoľnite skrutku s krížovou drážkou (K) stupnice, stupnicu nastavte na rozmer 50 a skrutku s krížovou drážkou znova utiahnite.

– **Zatvorte ochranný kryt** –

⚠ Uvedenie do prevádzky

Pred uvedením do prevádzky dodržte bezpečnostné pokyny.

Pri práci na stroji musia byť namontované všetky ochranné zariadenia a kryty.

Výmena pílového pásu, obr. 6

Imbusovým kľúčom veľ. 6 otvorte ochranný kryt, pomocou otočnej rukoväti (B) uvoľnite napnutie pílového pásu a pás zložte dole. Založte nový pílový pás a zľahka ho napnite. Rukou otáčajte kolesom pásu v smere rezu a súčasne vykonajte záverečné napnutie pásu. Napnutie závisí od šírky pílového pásu. Široké pílové pásy je potrebné napnúť silnejšie ako úzke. Príliš veľké napnutie vedie k predčasnému roztrhnutiu pílového pásu.

Bočná korekcia, obr. 7

- Pílový pás má prebiehať približne v strede na kolesách pásu.
- Rukou otáčajte horným kolesom v smere rezu a pomocou rukoväti (C) vykonajte bočnú korekciu, pritom uvoľnite krídlovú maticu (D).
- Po vykonanom nastavení pevne utiahnite krídlovú maticu (2).

Pozor! Opäť ochranné veko pomocou šesťhranného kľúčového kľúča.

Vedenie pílového pásu, obr. 7

Horné vedenie pílového pásu môžete nastaviť na výšku obrobku do 100 mm. Čo najmenšia vzdialenosť od obrobku zaručuje optimálne vedenie pásu a bezpečnú prácu. Zároveň odistite poistnú skrutku (F), otočnou rukoväťou (E) nastavte odstup a skrutku znova zaistíte.

Protitlakové ložiská, Fig. 8

Protitlakové ložiská (G) pohlcujú odpor proti posuvu obrobku.

Horné a dolné protitlakové ložisko nastavte tak, aby zľahka nabiehalo na zadnú stranu pílového pásu.

Vodiace kladky, Fig. 8

Horné a dolné vodiace kladky (H) nastavte na príslušnú šírku pílového pásu. Predné hrany vodiacich kladiek smú siahať maximálne po pätu zuba pílového pásu. Keď sa vodiace kladky zľahka dotýkajú pílového pásu, ryhovanou skrutkou poistíte sedlo kladiek.

Pílový pás sa nesmie zasekávať!

Montáž upevňovacieho uholníka, obr. 9

Upevňovací uholník namontujte použitím skrutky so šesťhrannou hlavou M6 x 12, podložky A6 a šesťhrannej matice M6. Stroj odporúčame upevniť na dielenský stôl alebo dosku stola, aby sa vylúčila možnosť prevrhnutia pásovej píly.

Odsávacie hrdlo

Počas prepravy sa odsávacie hrdlo nenachádza v správnej polohe a musí sa otočiť tak, aby sa upevňovacie skrutky ocitli vo vodorovnej polohe.

Súčasťou dodávky je adaptér pre priemyselné vysávače, ktorý sa zatlačí do odsávacieho hrdla.

Pracovné upozornenia

Nasledujúce odporúčania sú príkladmi pre bezpečné používanie pásových píľ. Nasledujúce bezpečné pracovné upozornenia sa považujú za príspevok k bezpečnosti, nedajú sa však primerane, úplne alebo obsiahlo aplikovať na každé použitie. Nemôžu pokryť všetky možné, nebezpečné stavy a musia sa starostlivo interpretovať.

- Pri prácach v uzavrených priestoroch pripojte stroj k odsávaciemu zariadeniu.
- Keď je stroj odstavený z prevádzky, napr. koniec práce, povoľte pílový pás. Na stroji umiestnite príslušné upozornenie na povolenie pílového pásu pre ďalšieho užívateľa.
- Nepoužité pílové pásy bezpečne uchovávajte zložené na suchom mieste. Pred použitím skontrolujte nedostatky (zuby, trhliny). Poškodené pílové pásy nepoužívajte!
- Pri manipulácii s pílovými pásmi noste vhodné rukavice.
- Pred začatím práce musia byť na stroji bezpečne namontované všetky ochranné a bezpečnostné zariadenia. Pri bežiacom pílovom páse nikdy nečistite pílový pás alebo vedenie pílového pásu kefou alebo škrabkou držiadou v ruke. Pílové pásy s priľnutou živicom ohrozujú pracovnú bezpečnosť a musia sa pravidelne čistiť. Na vašu osobnú ochranu pri práci noste ochranné okuliare a ochranu sluchu. Ak máte dlhé vlasy, noste sieťku na vlasy. Voľné rukávy vysúčajte až nad lakte.
- Pri práci pristavte vedenie pílového pásu vždy čo možno najbližšie k obrobku.
- V pracovnom a okolitom priestore stroja sa postarajte o dostatočné svetelné podmienky.
- Pre rovné rezy použite vždy narážku pre pozdĺžny posun, aby ste zabránili prevráteniu alebo zošmyknutiu obrobku. Na opracovanie úzkych obrobkov ručným posuvom použite posuvnú tyč.

- Pre šikmé rezy uveďte stôl píly do príslušnej polohy a obrobok vedte popri narážke pre pozdĺžny posun.
- Na rezanie čapov používajte bezpečnú metódu, napr. hĺbkový doraz.
- Na rezanie malých klinov používajte vodiace zariadenie.
- Pri oblúkovitých a nepravidelných rezoch posúvajte obrobok rovnomerne vpred oboma rukami, so zatlačenými päsťami. Obrobok pridržavajte v bezpečnej oblasti rukami.
- Na opakované vykonanie oblúkovitých, nepravidelných rezov používajte pomocnú šablónu.
- Pri oblúkovitých a nepravidelných rezoch posúvajte obrobok rovnomerne vpred oboma rukami, so zatlačenými päsťami. Obrobok pridržavajte v bezpečnej oblasti rukami.
- Na opakované vykonanie oblúkovitých, nepravidelných rezov používajte pomocnú šablónu.
- robok proti petočeniu.
- Pre bezpečnú prácu pri priečných rezoch používajte špeciálne príslušenstvo – pokosovú zarážku.

⚠ Elektrická prípojka

Nainštalovaný elektromotor je pripojený a pripravený na prevádzku.

Pripojenie zodpovedá príslušným ustanoveniam VDE a DIN.

Sieťová prípojka na strane zákazníka, ako aj predĺžovacie vedenie musia zodpovedať týmto predpisom.

Inštalčné, opravárenské a údržbové práce na elektroinštalácii smie vykonávať iba odborný personál.

Dôležité upozornenia

Elektromotor je vyhotovený pre prevádzkový režim S 1. Pri preťažení motora sa tento samočinne vypne. Po vychladení (časovo odlišné) je možné motor znovu zapnúť.

Poškodené elektrické prípojné vedenie
Na elektrických prípojných vedeniach často vznikajú škody na izolácii. Príčinami môžu byť:

- Stlačené miesta, keď sa prípojné vedenia vedú cez okno alebo medzeru medzi dverami.
- Zalomené miesta v dôsledku neodborného upevnenia alebo vedenia prípojného vedenia.
- Rozrezané miesta vzniknuté pri prejazde cez prípojné vedenie.
- Škody na izolácii pri vytrhnutí zo zásuvky v stene.
- Trhliny pri zostarnutí izolácie.

Takéto poškodené elektrické prípojné vedenia sa nesmú používať a z dôvodu poškodenia izolácie sú životnebezpečné.

Elektrické prípojné vedenia pravidelne kontrolujte ohľadne poškodení. Dávajte pozor na to, aby pri kontrole prípojného vedenia nebolo toto pripojené k elektrickej sieti. Elektrické prípojné vedenia musia zodpovedať príslušným ustanoveniam VDE a DIN. Používajte iba prípojné vedenia s označením: HO 7 RNF. Vytlačenie označenia typu na prípojnom kábli je predpis.

Motor na striedavý prúd, Fig. 10

- Sieťové napätie musí predstavovať 230 V~.
- Predlžovacie vedenia do dĺžky 25 m musia vykazovať priemer 1,5 mm².
- Sieťová pr'pojka je zabezpečená maximálne 16 A.

V prípade otázok uveďte, prosím, nasledujúce údaje:

- Výrobca motora
- druh prúdu motora,
- údaje z typového štítku stroja,
- údaje o motore z typového štítku.

Pri zaslaní motora späť vždy zasielajte kompletnú hnaciu jednotku so spínačom.

Údržba

Prestavovacie, nastavovacie, meracie a čistiace práce vykonávajú iba pri vypnutom motore. Vytiahnite sieťovú zástrčku a počkajte na zastavenie rotujúceho nástroja.

Všetky ochranné a bezpečnostné zariadenia sa musia po ukončení opravných a údržbových prácach okamžite znovu namontovať.

Zabudované guľôčkové ložiská sú bezúdržbové.

Odporúčame vám:

- Zľahka namažte tukom výkyvné segmenty stola ako aj napínacie zariadenie pásu.
- Pravidelne čistite pílový pás. Drevo zanecháva zvyšky živice. Na čistenie odporúčame koncentrát na odstránenie živice od spoločnosti Pharmol HEK, č. výr. 61009700.
- Pravidelne kontrolujte vodiace kladky ako aj prítlačné ložiská. Poprípade vykonajte dodatočné nastavenie alebo ich rozoberte a naolejujte alebo vymeňte.
- Vybehanú vložku stola obnovte.
- Povrch stola vždy udržiavajte bez živice.

Servisné informácie

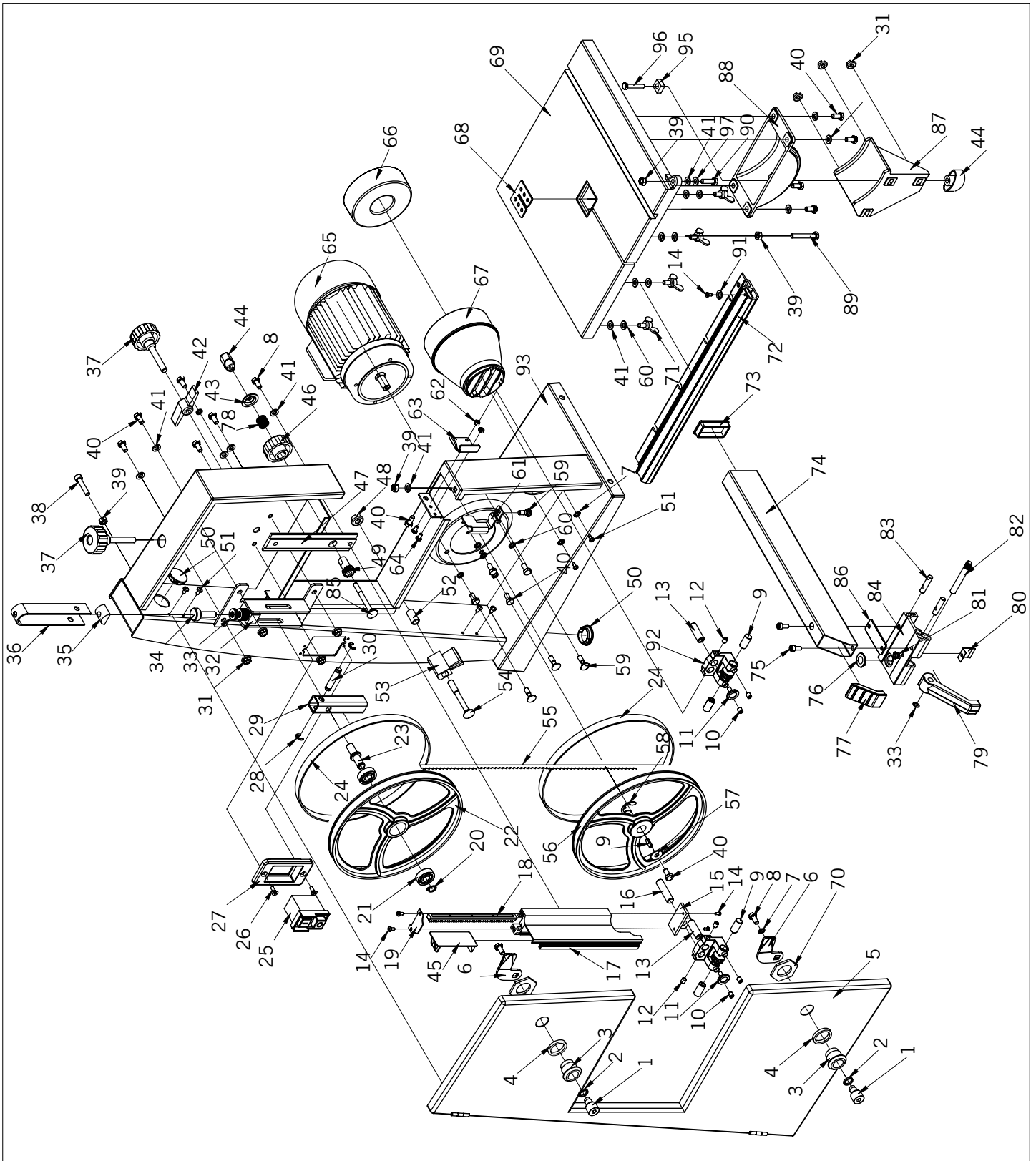
Je potrebné dbať na to, že v prípade tohto výrobku podliehajú nasledujúce diely bežnému pracovnému alebo prirodzenému opotrebeniu, resp. sú nasledujúce diely považované za spotrebný materiál.

Diely podliehajúce opotrebeniu*: Uhlíkové kefy, pílový list, stolové vložky; klinový remeň

* nie je bezpodmienečne obsiahnuté v objeme dodávky!

Odstraňovanie porúch

Porucha	Možná príčina	Náprava
Motor sa nerozbíha.	a) Žiadny prúd b) Spínač, kondenzátor c) Chybné elektrické predlžovacie vedenie	a) Skontrolujte sieťovú poistku b) Nechajte skontrolovať odborným elektrikárom. c) Vytiahnite, prekontrolujte a v prípade potreby vymeňte sieťovú zástrčku.
Pílový pás beží nepravidelne	a) Nesprávne nastavené vedenie b) Nesprávny pílový pás	a) Nastaviť vedenie pílového pásu podľa návodu na obsluhu b) Zvoliť pílový pás podľa návodu na obsluhu
Spálené fľaky na dreve pri práci	a) Tupý pílový pás b) Nesprávny pílový pás	a) Vymeniť pílový pás b) Zvoliť pílový pás podľa návodu na obsluhu
Pílový pás sa pri práci zasekáva	a) Tupý pílový pás b) Pílový pás má usadeniny živice c) Nesprávne nastavené vedenie	a) Vymeniť pílový pás b) Vyčistiť pílový pás c) Nastaviť vedenie pílového pásu podľa návodu na obsluhu



EG - Konformitätserklärung



DE	erklärt folgende Konformität gemäß EU-Richtlinie und Normen für den Artikel	SK	prehlasuje nasledujúcu zhodu podľa smernice EU a noriem pre výrobok
GB	hereby declares the following conformity under the EU Directive and standards for the following article	EST	kinnitab järgmist vastavust vastavalt ELi direktiivi ja standardite järgmist artiklumbrit
FR	déclare la conformité suivante selon la directive UE et les normes pour l'article	LT	pareiškia, taip atitiktis pagal ES direktyvos ir standartai šį straipsnį
IT	dichiara la seguente conformità secondo le direttive e le normative UE per l'articolo	LV	apliecina šādu saskaņā ar ES direktīvu atbilstības un standartu šādu rakstu
CZ	prohlašuje následující shodu podle smernice EU a norem pro výrobek	NL	verklaart hierbij dat het volgende artikel voldoet aan de daarop betrekking hebbende EG-richtlijnen en normen
HU	az EU-irányelv és a vonatkozó szabványok szerinti következo megfeleloségi nyilatkozatot teszi a termékre	RUS	заявляет о соответствии товара следующим директивам и нормам ЕС
HR	ovime izjavljuje da postoji sukladnost prema EU-smjernica i normama za sljedece artikle	PT	declara o seguinte conformidade com a Directiva da UE e as normas para o seguinte artigo
RO	declară următoarea conformitate corespunzător directivelor și normelor UE pentru articolul	ES	declara la conformidad siguiente según la directiva la UE y las normas para el artículo
TR	Normları gereginde aşağıdaki uygunluk açıklama masını sunar.	DK	erklærer hermed, at følgende produkt er ioverensstemmelse med nedenstående EUDirektiver og standarder:
FIN	vakuuttaa täten, että seuraava tuote täyttää alla esitettyt EU-direktiivit ja standardit	SE	försäkrar härmed följande överensstämmelse enligt EU-direktiv och standarder för följande artikeln
PL	deklaruje, że produkt jest zgodny z następującymi dyrektywami UE i normami	NO	erklærer herved følgende samsvar under EU-direktiv og standarder for følgende artikkel
SLO	izjavlja sledeco skladnost z EU-direktivo in normami za artikel	BG	декларира съответното съответствие съгласно Директива на ЕС и норми за артикул

Bandsäge - BASA1

<input type="checkbox"/> 2009/105/EC	<input type="checkbox"/> 89/686/EC_96/58/EC
<input checked="" type="checkbox"/> 2014/35/EU	<input checked="" type="checkbox"/> 2006/42/EC
<input type="checkbox"/> 2006/28/EC	<input checked="" type="checkbox"/> Annex IV Notified Body: TÜV Rheinland LGA Products Notified Body No.: 0197 Reg. No.: BM 50349273 0001
<input type="checkbox"/> 2005/32/EC	<input type="checkbox"/> 2000/14/EC_2005/88/EC
<input checked="" type="checkbox"/> 2014/30/EU	<input type="checkbox"/> Annex V
<input type="checkbox"/> 2004/22/EC	<input type="checkbox"/> Annex VI Noise: measured L _{WA} = xx dB(A); guaranteed L _{WA} = xx dB(A) Notified Body: Notified Body No.:
<input type="checkbox"/> 1999/5/EC	<input type="checkbox"/> 2004/26/EC
<input type="checkbox"/> 2012/19/EU	Emission. No:
<input type="checkbox"/> 90/396/EC	
<input checked="" type="checkbox"/> 2011/65/EU	

Standard references: DIN EN ISO 12100, DIN EN ISO13857, DIN EN349, DIN EN847-1, DIN EN13849-1, DIN EN55014, DIN EN61029-1, DIN EN61029-2-5

Ichenhausen, den 22.06.2016

Unterschrift / Markus Bindhammer / Technical Director

Art.-No. 1901501901 / 1901501903
Subject to change without notice

Documents registrar: Stefan Hartinger
Günzburger Str. 69, D-89335 Ichenhausen

Garantie DE

Offensichtliche Mängel sind innerhalb von 8 Tagen nach Erhalt der Ware anzuzeigen, andernfalls verliert der Käufer sämtliche Ansprüche wegen solcher Mängel. Wir leisten Garantie für unsere Maschinen bei richtiger Behandlung auf die Dauer der gesetzlichen Gewährleistungsfrist ab Übergabe in der Weise, dass wir jedes Maschinenteil, dass innerhalb dieser Zeit nachweisbar in Folge Material- oder Fertigungsfehler unbrauchbar werden sollte, kostenlos ersetzen. Für

Teile, die wir nicht selbst herstellen, leisten wir nur insoweit Gewähr, als uns Gewährleistungsansprüche gegen die Vorlieferanten zustehen. Die Kosten für das Einsetzen der neuen Teile trägt der Käufer. Wandlungs- und Minderungsansprüche und sonstige Schadensersatzansprüche sind ausgeschlossen.

Warranty GB

Apparent defects must be notified within 8 days from the receipt of the goods. Otherwise, the buyer's rights of claim due to such defects are invalidated. We guarantee for our machines in case of proper treatment for the time of the statutory warranty period from delivery in such a way that we replace any machine part free of charge which provably becomes unusable due to faulty material or defects of fabrication within such period of time. With respect to parts not

manufactured by us we only warrant insofar as we are entitled to warranty claims against the upstream suppliers. The costs for the installation of the new parts shall be borne by the buyer. The cancellation of sale or the reduction of purchase price as well as any other claims for damages shall be excluded.

Garantie FR

Les défauts visibles doivent être signalés au plus tard 8 jours après la réception de la marchandise, sans quoi l'acheteur perd tout droit au dédommagement.

Nous garantissons nos machines, dans la mesure où elles sont utilisées de façon conforme, pendant la durée légale de garantie à compter de la réception, sachant que nous remplaçons gratuitement toute pièce de la machine devenue inutilisable du fait d'un défaut de matière ou

d'usinage durant cette période. Toutes les pièces que nous ne fabriquons pas nous-mêmes ne sont garanties que si nous avons la possibilité d'un recours en garantie auprès des fournisseurs respectifs. Les frais de main d'œuvre occasionnés par le remplacement des pièces sont à la charge de l'acquéreur. Tous droits à réhabilitation et toutes prétentions à une remise ainsi que tous autres droits à dommages et intérêts sont exclus

Garanzia IT

Vizi evidenti vanno segnalati entro 8 giorni dalla ricezione della merce, altrimenti decadono tutti i diritti dell'acquirente inerenti a vizi del genere. Appurato un impiego corretto da parte dell'acquirente, garantiamo per le nostre macchine per tutto il periodo legale di garanzia a decorrere dalla consegna in maniera tale che sostituiamo gratuitamente qualsiasi componente che entro tale periodo presenti dei vizi di materiale o di fabbricazione tali da renderlo inutilizzabile. Per

componenti non fabbricati da noi garantiamo solo nella misura nella quale noi stessi possiamo rivendicare diritti a garanzia nei confronti dei nostri fornitori. Le spese per il montaggio dei componenti nuovi sono a carico dell'acquirente. Sono escluse pretese di risoluzione per vizi, di riduzione o ulteriori pretese di risarcimento danni.

Garantie NL

Zichtbare gebreken moeten binnen de 8 dagen na ontvangst van de goederen worden gemeld, zo niet verliest de verkoper elke aanspraak op grond van deze gebreken. Onze machines worden geleverd met een garantie voor de duur van de wettelijke garantietermijn. Deze termijn gaat in vanaf het moment dat de koper de machine ontvangt. De garantie houdt in dat wij elk onderdeel van de machine dat binnen de garantietermijn aantoonbaar onbruikbaar wordt als gevolg van materiaal- of productiefouten, kosteloos vervangen. De garantie vervalt echter bij

verkeerd gebruik of verkeerde behandeling van de machine. Voor onderdelen die wij niet zelf produceren, geven wij enkel de garantie die wij zelf krijgen van de oorspronkelijke leverancier. De kosten voor de montage van nieuwe onderdelen vallen ten laste van de koper. Eisen tot het aanbrengen van veranderingen of het toestaan van een korting en overige schadeloosstellingsclaims zijn uitgesloten.

Garantía ES

Los defectos evidentes deberán ser notificados dentro de 8 días después de haber recibido la mercancía, de lo contrario el comprador pierde todos los derechos sobre tales defectos. Garantizamos nuestras máquinas en caso de manipulación correcta durante el plazo de garantía legal a partir de la entrega. Sustituiremos gratuitamente toda pieza de la máquina que dentro de este plazo se torne inútil a causa de fallas de material o de fabricación. Las piezas que no

son fabricadas por nosotros mismos serán garantizadas hasta el punto que nos corresponda garantía del suministrador anterior. Los costes por la colocación de piezas nuevas recaen sobre el comprador. Están excluidos derechos por modificaciones, aminoraciones y otros derechos de indemnización por daños y perjuicios.

Garantia PT

Para este aparelho concedemos garantia de 24 meses. A garantia cobre exclusivamente defeitos de material ou de fabricação. Peças avariadas são substituídas gratuitamente. cabe ao cliente efetuar a substituição. Assumimos a garantia unicamente de peças genuínas. Não há direito à garantia no caso de: peças de desgaste, danos de transporte, danos causados

pelo manejo indevido ou pela desatenção as instruções de serviço, falhas da instalação elétrica por inobservância das normas relativas à electricidade. Além disso, a garantia só poderá ser reinvidicada para aparelhos que não tenham sido consertados por terceiros. O cartão de garantia só vale em conexão com a fatura.

Garanti NO

Åpenbare mangler skal meldes innen 8 dager etter at varen er mottatt, ellers taper kunden samtlige krav pga slik mangel. Vi gir garanti for at våre maskiner ved riktig behandling under den rettslige garanti tidens varighet, fra overlevering, på den måten at vi erstatter kostnadsfritt hver maskindel, som innen denne tiden påviselig er ubrukkbar som følge av material- eller

produksjonsfeil. For deler som vi ikke produserer selv, yter vi garanti kun i den utstrekning som garantikrav mot underleverandør tilkommer oss. Kjøperen bærer kostnadene ved montering av nye deler. Endrings- og verditapskrav og øvrige skadeerstatningskrav er utelukkede.

Takuu FI

Ilmeisistä puutteista tulee ilmoittaa kahdeksan päivän kuluessa tavaran vastaanottamisesta. Muutoin ostaja ei voi vaatia korvausta ko. puutteista. Annamme takuun oikein käsitellyille koneillemme lakisääteiseksi takuujaksi tavaran luovutuksesta alkaen siten, että vaihdamme korvauksetta minkä tahansa koneenoson, joka osoittautuu tämän ajan kuluessa käyttökkelvot-

tomaksi raaka-aine- tai valmistusvirheestä johtuen. Osille, joita emme valmista itse, annamme takuun vain mikäli osien toimittaja on antanut niistä takuun meille. Uusien osien asennuskustannukset maksaa ostaja. Purku- ja vähennysvaatimukset ja muut vahingonkorvausvaatimukset eivät tule kysymykseen.

Garanti SE

Med denna maskin följer en 24 månaders garanti. Garantin täcker endast material- och konstruktionsfel. Defekta delar ersätts utan omkostningar, men kunden står för installationen. Vår garanti täcker endast original-delar. Anspråk på garanti öreligger inte för: garantin täcker ej,

transportskador, skador orsakade av felaktig behandling och då skötsel föreskrifter inte beaktats. Vidare kan garantikrav endast ställas för maskiner som inte har reparerats av tredje part.

Záruka SK

Zrejme vady musia byť predstavené v priebehu 8 dni po obdržaní tovaru, ináč zákazník stratí všetky nároky týkajúce sa takejto vady. Ponúkame záruku na naše aparáty, ktoré sú správne používané počas zákonného termínu záruky tak, že bezplatne vymeníme každú časť aparátu, ktorá sa v priebehu tohto času môže stať dokázateľne nefunkčnou dôsledkom materiálnej či

výrobnej vady. Na časti ktoré sami nevyrobíme, poskytujeme záruku iba v rozsahu, v ktorom nám prísluší nárok na záručné plnenie k subdodávateľovi. Za trovy týkajúce sa inštalácie nových súčiastky je zodpovedný zákazník. Nárok na výmenu tovaru, na zľavu a iné nároky na nahradenie škody sú vylúčené.

Garancija SI

Očitne pomanjkljivosti je potrebno naznaniti 8 dni po prejemu blaga, v nasprotnem primeru izgubi kupec vse pravice do garancije zaradi takšnih pomanjkljivosti. Za naše naprave dajemo garancijo ob pravilni uporabi za čas zakonsko določenega roka garancije od predaje in sicer na takšen način, da vsak del naprave brezplačno nadomestimo, za katerega bi se v tem roku

izkazalo, da je zaradi slabega materiala ali slabe izdelave neuporaben. Za dele, ki jih sami ne izdelujemo, jamčimo samo toliko, kolikor zahteva garancija drugih podjetij. Stroški za vstavljanje novih delov nosi kupec. Zahteve za spreminjanje in zmanjšanje ter ostale zahteve za nadomestilo škode so izključene.

Szavatosság HU

A nyilvánvaló hibákat ki kell jelenteni számított 8 napon belül az áruk, különben a vevő elveszti minden igényt az ilyen hibák. Kínálunk garanciát a gépeinket a megfelelő kezelés időtartamának hallgatólagos garancia a szállítás időpontját oly módon, hogy cserélje ki minden egyes része ezen idő alatt észlelhető a sorban anyag-vagy gyártási legyen hiábavaló, ingeny. Az alkatrészeket, hogy

nem termel magunkat, hogy csak olyan garanciát, hiszen jogosultak jótállási igények beszállítókkal szemben. A költségek beillesztése az új részek a vevőnek. Átalakítása és csökkentése követelések és egyéb kártérítési igények ki vannak zárva.

Garancija HR

Vidljive štete se moraju prijaviti u roku od 8 dana od primitka robe. U suprotnom slučaju kupac gubi pravo na reklamaciju. Mi jamčimo za naše strojeve u slučaju ispravnog postupanja tijekom perioda zakonskog jamstva tako što zamijenjujemo besplatno bilo koji dio stroja koji dokazano postane neupotrebljiv uslijed neispravnog materijala ili grešaka u proizvodnji u tom vremenskom

periodu. Za dijelove koje mi nismo proizveli jamčimo samo ukoliko imamo pravo na reklamaciju prema dobavljačima. Troškove za ugradnju novih dijelova snosi kupac. Molbe za smanjenjem cijene kao i sve druge reklamacije zbog šteta su isključene.

Záruka CZ

Viditelné vady jsou poukazatelné během 8 dní od obdržení zboží, jinak ztrácí zákazník všechny nároky týkající se takovýchto vad. Poskytujeme záruku na naše stroje, s kterými je správně zacházeno, na dobu zákonně záruční lhůty začínající od doručení tak, že bezplatně vyměníme každou část stroje, která se během této doby může stát prokazatelně nepoužitelnou následkem

materiálové či výrobní vady. Na díly, které sami neopravujeme, poskytujeme záruku pouze v rozsahu, v němž nám přísluší nárok na záruční plnění vůči subdodavateli. Náklady na instalaci nového dílu nese zákazník. Nárok na výměnu zboží, na slevu a jiné nároky na odškodnění jsou vyloučeny.

Gwarancja PL

Wszelkie uszkodzenia muszą być zgłaszane w przeciągu 8 dni od daty otrzymania towaru, w przeciwnym wypadku, prawo do reklamacji wygasa. Gwarantujemy, że w czasie trwania gwarancji wymienimy wszelkie części maszyny, które okażą się niesprawne na skutek wad materiału z jakiego zostały wykonane lub błędów w produkcji bez dodatkowych opłat pod warunkiem, że maszyna

będzie obsługiwana zgodnie z zaleceniami. W odniesieniu do części nie produkowanych przez nas, gwarancja obowiązuje tylko w przypadku naszych dostawców. Koszty instalacji nowych części są ponoszone przez klienta. Odszkodowania wynikłe z uszkodzeń maszyny oraz redukcje ceny zakupu maszyny w ramach reklamacji nie będą rozpatrywane.

Garantie RO

Defecte evidente trebuie să fie raportate în termen de 8 zile de la primirea de bunuri, altfel cumpărătorul pierde toate cererile pentru astfel de defecte. Oferim o garanție de pe mașinile noastre cu un tratament adecvat pe durata unei garanții implicite de la data de livrare în așa fel încât vom înlocui fiecare parte în acel moment detectabil într-un rând în material sau manoperă ar fi inutil, gratuit. Pentru părțile care nu ne pro-

duc, vom face doar o astfel de garanție, așa cum avem dreptul la pretenții de garanție împotriva furnizorilor. Costurile pentru introducerea de piese noi la cumpărături. Conversie și reducerea creanțe și alte cererile de despăgubire sunt excluse.

Garantii EE

Ilmselgest vigadest tuleb teatada 8 päeva jooksul pärast kauba kättesaamist, vastasel juhul kaotab ostja kõik õigused garantiile nimetatud vigade tõttu. Õige käsitsemise korral anname oma masinatele garantii seadusega ettenähtud ajaks alates kauba üleandmisest nii, et vahetame tasuta välja kõik masina osad, mis nimetatud aja jooksul peaks muutuma kasutuskölbmatuks

materjali- või tootmisvea tõttu. Osade eest, mida me ise ei tooda, anname garantii vaid selles osas, mis tarnija on meile garanteerinud. Uute osade paigaldamise kulud kannab ostja. Muutmis- ja amortisatsiooninõuded ning muud kahjutasunõuded välistatakse.

Garantija LV

Acīmredzami defekti ir jāpaziņo 8 dienu laikā no preces saņemšanas. Pretējā gadījumā pircēja tiesības pieprasīt atbilstību par šādiem defektiem ir spēkā neesošas. Mēs dodam garantiju savām iekārtām, ja pircējs pret tām atbilstoši izturas garantijas laikā. Mēs apņemas bez maksas piegādāt jebkuru rezerves daļu, kas iespējams kļuvusi nelietoājama bojātu materiālu vai ražošanas defektu dēļ šajā laika periodā. Attiecībā uz rezerves daļām, kuras nav mūsu ražotas, mēs garantējam

tikai gadījumā, ja mums ir garantija no saviem piegādātājiem. Jauno detaļu uzstādīšanas izmaksas ir jāuzņemas pircējam. Pirkuma atcelšana vai pirkuma cenas samazināšana, kā arī jebkuras citas prasības par bojājumu atbildzināšanu netiek izskatītas.

Garantija LT

Dėl akivaizdžiai matomų defektų turi būti informuota per 8 dienas nuo įrenginio gavimo momento. Kitu atveju pirkėjo teisė reikšti pretenziją dėl šių defektų yra negaliojanti. Savo įrenginiams mes garantuojame įstatymo nustatytą pilną aptarnavimą garantinio laikotarpio metu, jei yra laikomasi gamintojo-vartotojo susitarimo ir mes pažadame nemokamai pakeisti bet kurias mašinos dalis,

sugedusias dėl blogos medžiagos ar gamyklinio broko. Mes neatsakome už dalis, pagamintas ne mūsų ir jūsų gautas iš kito tiekėjo. Naujų dalių montavimo kaštai yra pirkėjo atsakomybė. Pirkimo nutraukimas ar pirkimo kainos sumažinimas, kaip ir bet kurios kitos pretenzijos dėl nuostolių nebus patenkinamos.

Abyrgð IS

Augljósar skemmdir verður að tilkynna innan 8 daga frá viðtöku vörunnar. Annars er réttur kaupanda um bætur vegna sílka skemmda ógildur. Við ábyrgjumst, í tilfelli rétttrar meðhöndlunar yfir lögbundið ábyrgðartímabil frá afhendingu, að við skiptum um hvern vélarhlut án kostnaðar sem ónothæfur er vegna gallaðs efnis eða skemmda í framleiðslu innan ákveðins tímabils. Af því er

tekur til hluti sem ekki eru framleiddir af okkur, ábyrgjumst við af því leiti aðeins að við eigum rétt á ábyrgðarkröfum gagnvart birgðasöllum. Kostnaður vegna uppsetningar á nýjum hlutum skal falla í skaut kaupanda. Ógilding sölu eða afskiptur á kaupverði sem og aðrar kröfur vegna skemmda eru undanskildar.

Garanti TR

Apaçık kusurları malların alınmasından 8 gün içinde bildirilmesi gerekir, aksi takdirde alıcı bu kusurları için tüm talepler kaybeder. Biz ücretsiz, yarasız olmalıdır malzeme veya işçilik üst üste saptanabilir bu süre içinde her bir parça takmadan böyle bir şekilde teslim tarihinden itibaren zimmi garanti süresine uygun tedavi ile makinelerde bir garanti veriyoruz. Biz tedarıçiler karşı garanti

talepleri hakkı olarak kendimizi üretmek değil bu parça için, biz, sadece teminat olun. Alıcıya yeni parçaların yerleştirilmesi için maliyetleri. Dönüşüm ve azaltma iddiaları ve diğer tazminat talepleri dahil değildir.

гаранция BG

Очевидни недостатъци трябва да бъдат докладвани в рамките на 8 дни от получаването на стоки, в противен случай купувачът губи всякакви претенции за такива дефекти. Предлагаме гаранция на нашите машини с правилното лечение на срока на действие на косвена гаранция от датата на доставка по такъв начин, че ние замени всяка част в рамките на това време открива в един ред в материала или изработката трябва да бъде безполезно,

безплатно. За части, които ние не се произвеждат, ние правим само като гаранция, като имаме право на гаранционни искиве срещу доставчици. Разходите за вмъкване на нови части на купувача. Преобразуване и намаляване вземания и други искивете за обезщетения, са изключени.

Гарантия RU

Об очевидных дефектах необходимо уведомить в течение 8 дней после получения товара. В ином случае все претензии покупателя по таким дефектам не принимаются. Мы предоставляем гарантию на наши машины при условии правильного обращения с ними. Гарантия действует с момента передачи машины в течение установленного законом гарантийного срока. В течение этого времени мы гарантируем бесплатную замену любой части машины, если они стали непригодны к использованию в результате доказуемых ошибок в применяемых

материалах или при изготовлении. На части машины, которые мы не изготавливаем сами, мы предоставляем гарантии в той мере, насколько нас касаются рекламационные претензии к изготовителям. Расходы по замене деталей несет покупатель. Претензии на расторжение договора купли-продажи, штрафы и прочие требования о возмещении ущерба исключаются.

Garanti DK

Med denna maskin följer en 24 månaders garanti. Garantin täcker endast material- och konstruktionsfel. Defekta delar ersätts utan omkostningar, men kunden står för installationen. Vår garanti täcker endast original-delar. Anspråk på garanti öreigger inte för: garantin täcker ej,

transportskador, skador orsakade av felaktig behandling och då skötsel föreskrifter inte beaktats. Vidare kan garantikrav endast ställas för maskiner som inte har reparerats av tredje part.