

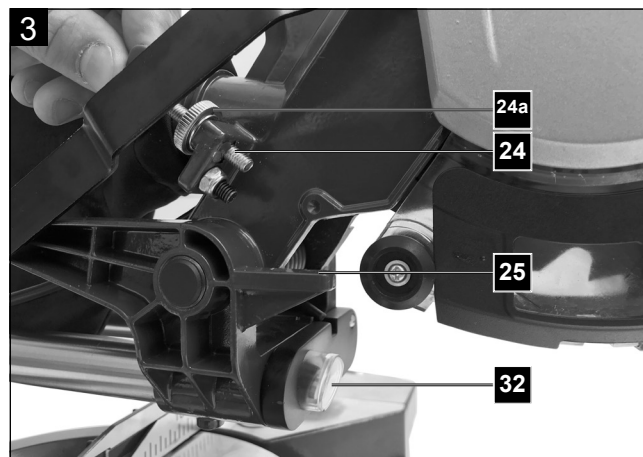
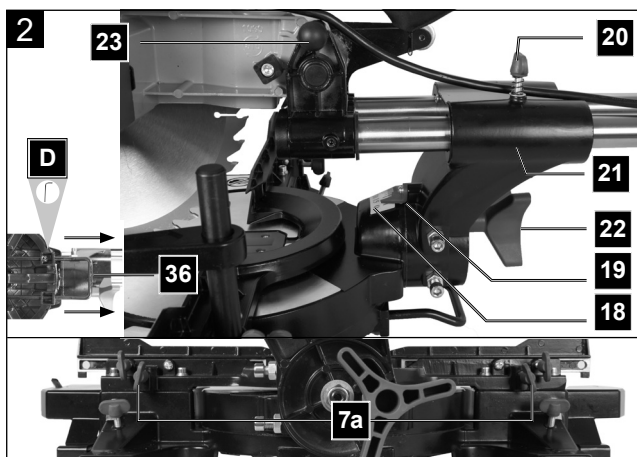
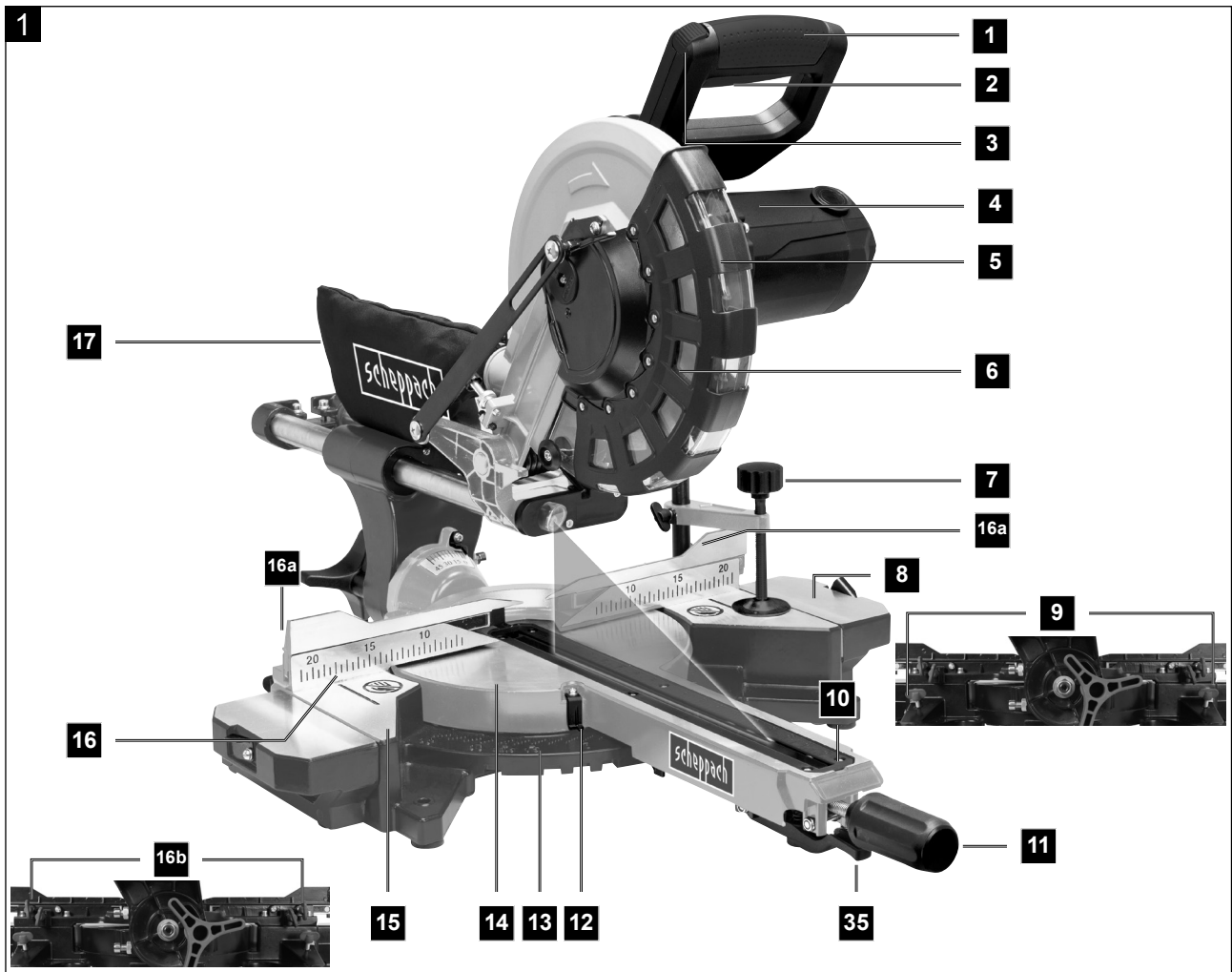
Art.Nr.
5901216901
AusgabeNr.
5901216850
Rev.Nr.
02/09/2020

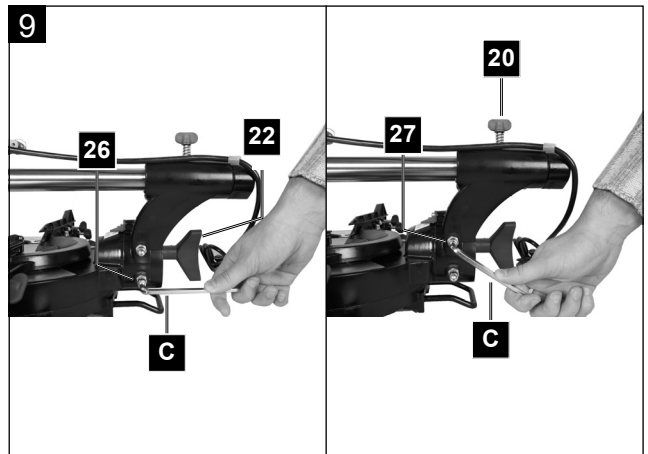
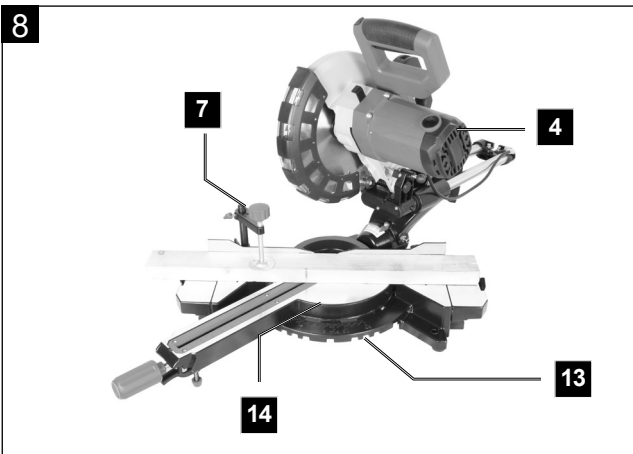
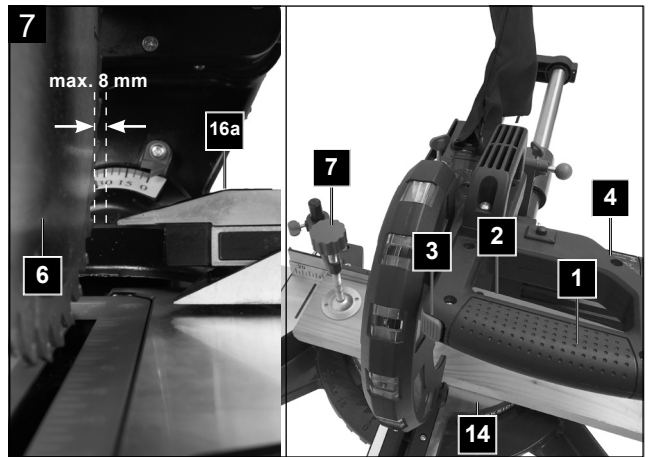
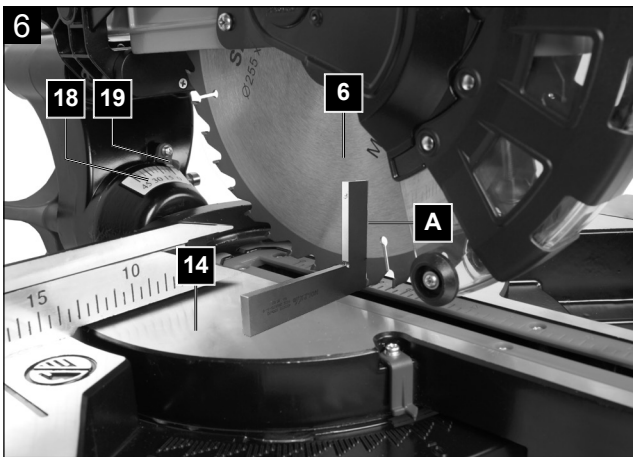
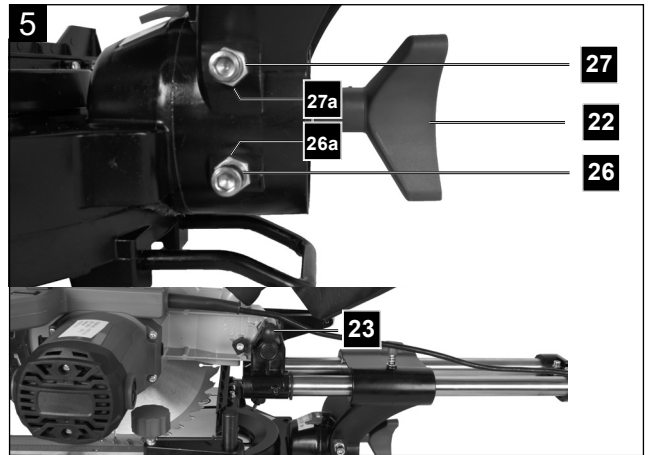
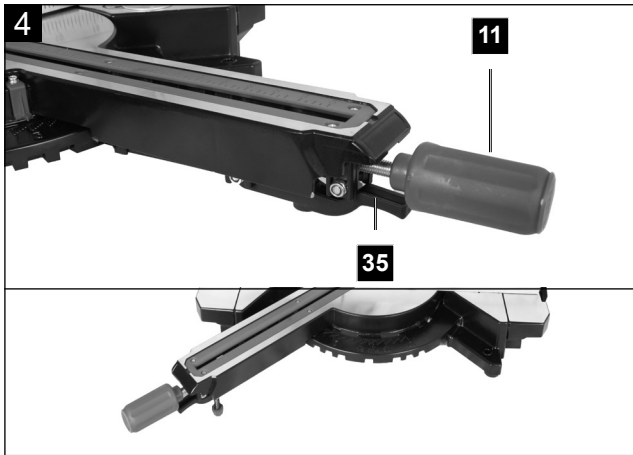


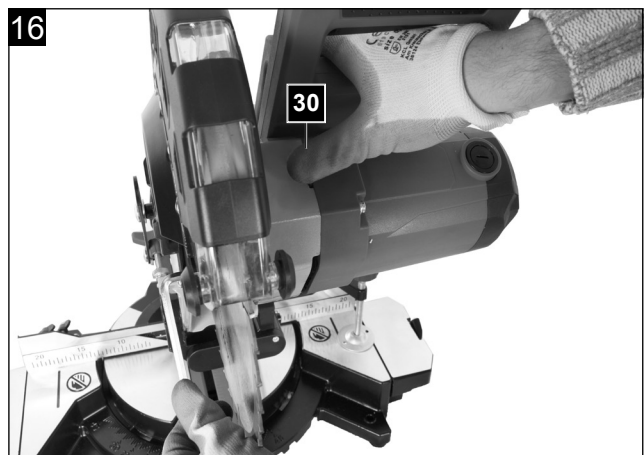
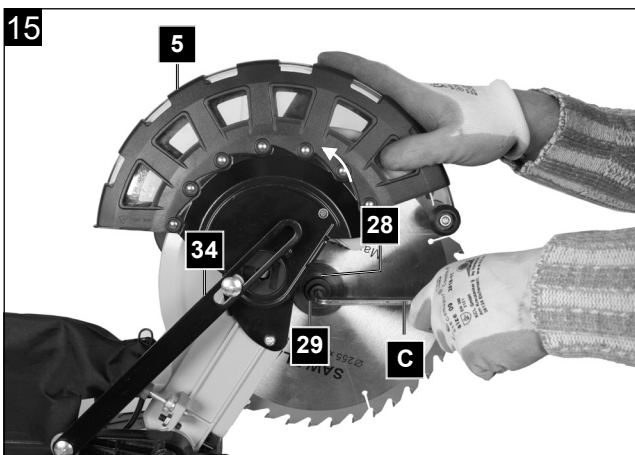
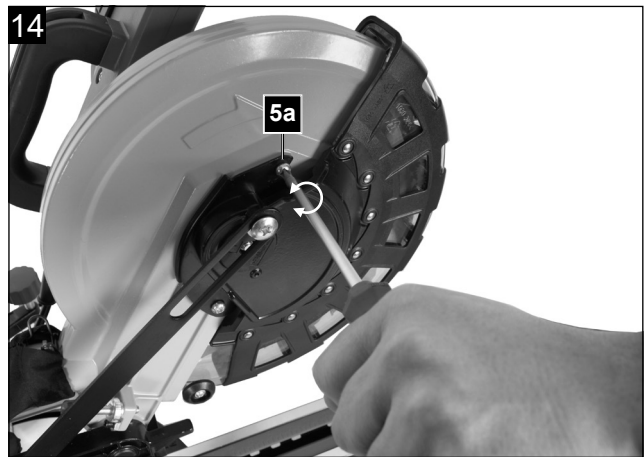
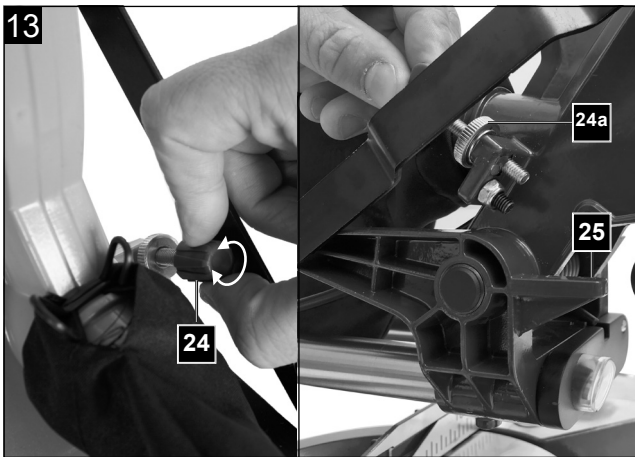
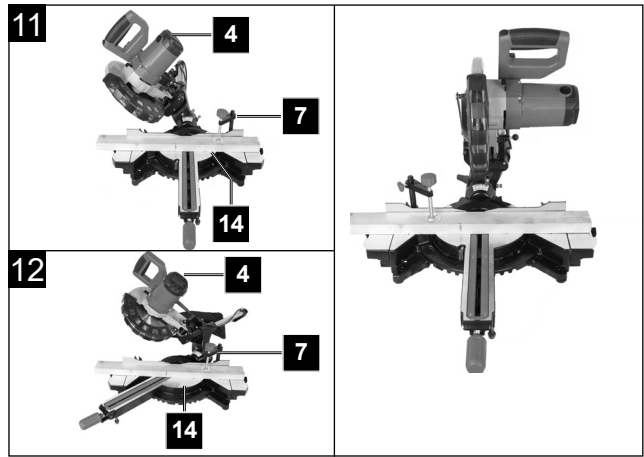
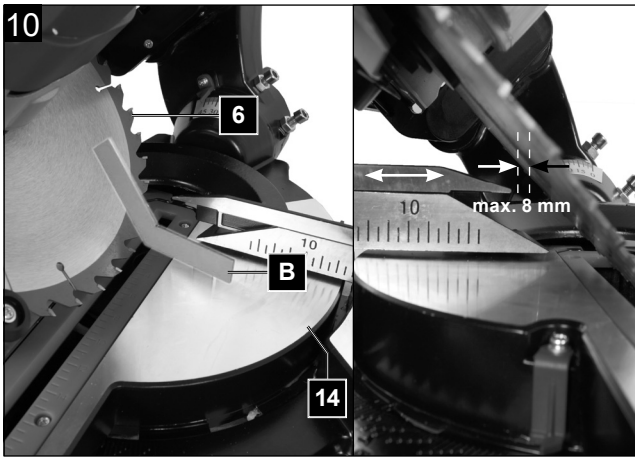
HM254

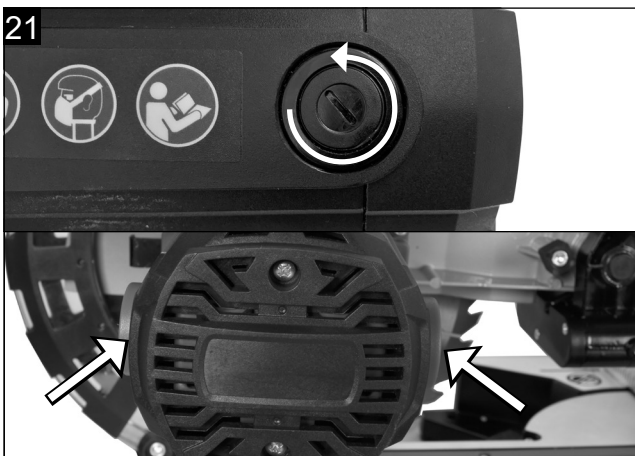
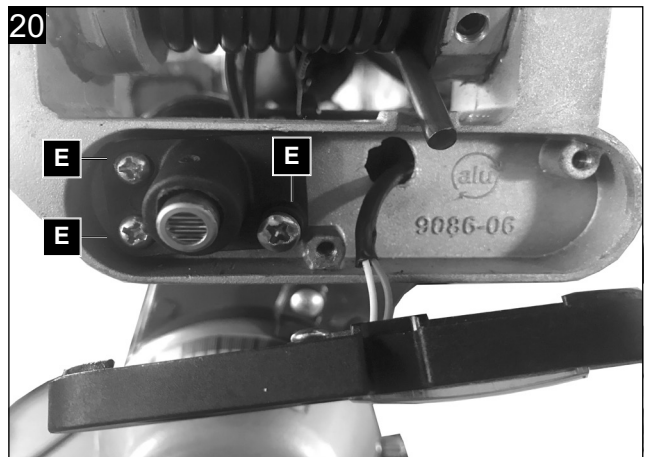
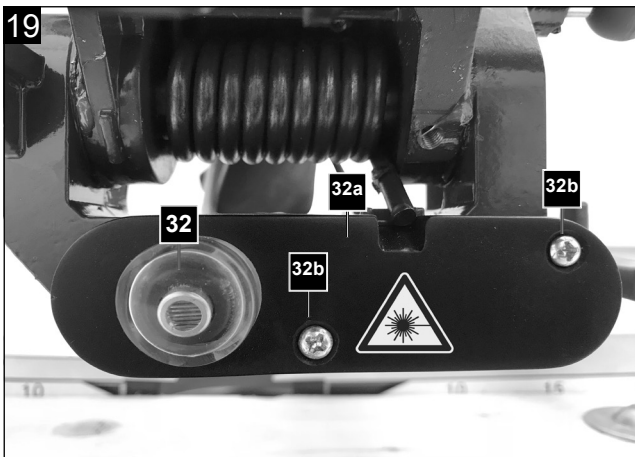
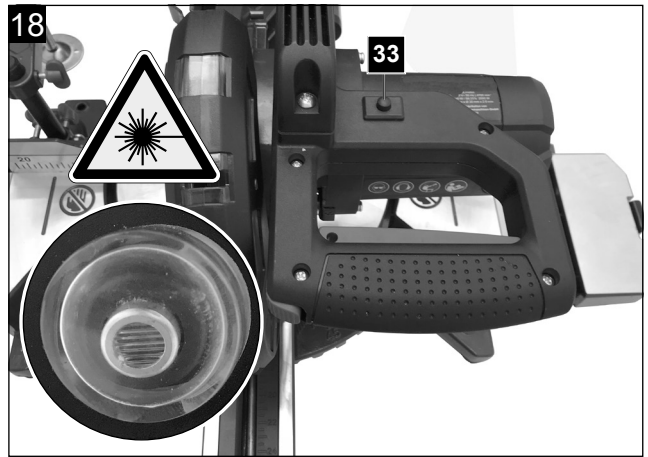
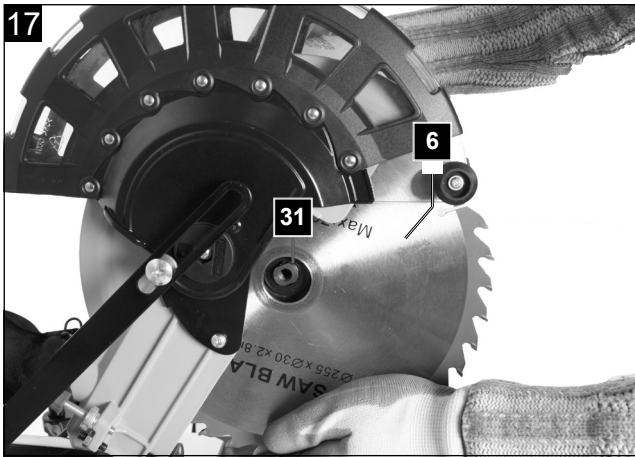
DE	Zug-, Kapp- und Gehrungssäge Originalbedienungsanleitung	7
GB	Sliding cross cut mitre saw Translation of original instruction manual	23
FR	Scie à onglet Traduction des instructions d'origine	36
CZ	Kapovací a pokosová pila s pojezdem Překlad originálního návodu k obsluze	51
HR	Vlačna, presječna i kutna pila Prijevod originalnog priručnika za uporabu	65
SK	Tesárska, kapovacia a pokosová pila Preklad originálu návodu na obsluhu	79
FI	Katkaisu- ja jiirisaha Käännös alkuperäisestä käyttöohjeesta	93
NL	Trek-, kap- en verstekzaag Vertaling van de originele handleiding	107
PL	Piła ukośna Tłumaczenie oryginalnej instrukcji obsługi	122

RO	Ferăstrău-joagăr, pentru retezare și pentru îmbinări de colț Traducere din manualul de exploatare original	137
SI	Potezna, čelilna in zajerala žaga Prevod originalnih navodil za uporabo	152
DK	Træk-, kap- og geringssav Oversættelse af den originale betjeningsvejledning	166
SE	Drag-, kap- och geringssåg Översättning av originalbruksanvisningen	180
EE	Tõmbe-, järkamis- ja eerungisaag Tõlge Originaalkasutusjuhend	194
LT	Dvirankis skersinio ir įstrižinio pjūstymo pjūklas Vertimas originali naudojimo instrukcija	208
LV	Šķērszāģis, sagarināšanas zāģis un leņķzāģis Tulkošana no oriģinālā lietošanas instrukcija	222
HU	Vonó-, fejező- és gérvágó fűrész Fordítás az eredeti használati utasításból	236







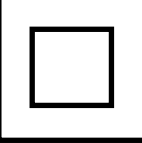








Erklärung der Symbole auf dem Gerät

	<p>Vor Inbetriebnahme Bedienungsanleitung und Sicherheitshinweise lesen und beachten!</p>
	<p>Schutzbrille tragen!</p>
	<p>Gehörschutz tragen!</p>
	<p>Bei Staubentwicklung Atemschutz tragen!</p>
	<p>Achtung! Verletzungsgefahr! Nicht in das laufende Sägeblatt greifen!</p>
	<p>Achtung! Laserstrahlung</p>
	<p>Schutzklasse II (Doppelisolierung)</p>

Inhaltsverzeichnis:**Seite:**

1.	Einleitung.....	9
2.	Gerätebeschreibung.....	9
3.	Lieferumfang	10
4.	Bestimmungsgemäße Verwendung	10
5.	Sicherheitshinweise.....	10
6.	Technische Daten.....	15
7.	Vor Inbetriebnahme.....	15
8.	Aufbau und Bedienung.....	16
9.	Transport	19
10.	Wartung.....	19
11.	Lagerung	20
12.	Elektrischer Anschluss.....	20
13.	Entsorgung und Wiederverwertung	20
14.	Störungsabhilfe	21

1. Einleitung

Hersteller: scheppach

Fabrikation von Holzbearbeitungsmaschinen GmbH
Günzburger Straße 69
D-89335 Ichenhausen

Verehrter Kunde,

Wir wünschen Ihnen viel Freude und Erfolg beim Arbeiten mit Ihrem neuen Gerät.

Hinweis:

Der Hersteller dieses Gerätes haftet nach dem geltenden Produkthaftungsgesetz nicht für Schäden, die an diesem Gerät oder durch dieses Gerät entstehen bei:

- unsachgemäßer Behandlung,
- Nichtbeachtung der Bedienungsanweisung,
- Reparaturen durch Dritte, nicht autorisierte Fachkräfte,
- Einbau und Austausch von nicht originalen Ersatzteilen,
- nicht bestimmungsgemäßer Verwendung,
- Ausfällen der elektrischen Anlage bei Nichtbeachtung der elektrischen Vorschriften und VDE-Bestimmungen 0100, DIN 57113 / VDE0113.

Beachten Sie:

Lesen Sie vor der Montage und vor Inbetriebnahme den gesamten Text der Bedienungsanleitung durch. Diese Bedienungsanleitung soll es Ihnen erleichtern, Ihr Gerät kennenzulernen und dessen bestimmungsgemäßen Einsatzmöglichkeiten zu nutzen.

Die Bedienungsanleitung enthält wichtige Hinweise, wie Sie mit dem Gerät sicher, fachgerecht und wirtschaftlich arbeiten, und wie Sie Gefahren vermeiden, Reparaturkosten sparen, Ausfallzeiten verringern und die Zuverlässigkeit und Lebensdauer des Gerätes erhöhen.

Zusätzlich zu den Sicherheitsbestimmungen dieser Bedienungsanleitung müssen Sie unbedingt die für den Betrieb des Gerätes geltenden Vorschriften Ihres Landes beachten.

Bewahren Sie die Bedienungsanleitung, in einer Plastikhülle geschützt vor Schmutz und Feuchtigkeit, bei dem Gerät auf. Sie muss von jeder Bedienungsperson vor Aufnahme der Arbeit gelesen und sorgfältig beachtet werden.

An dem Gerät dürfen nur Personen arbeiten, die im Gebrauch des Gerätes unterwiesen und über die damit verbundenen Gefahren unterrichtet sind. Das geforderte Mindestalter ist einzuhalten.

Neben den in dieser Bedienungsanleitung enthaltenen Sicherheitshinweisen und den besonderen Vorschriften Ihres Landes sind die für den Betrieb von baugleichen Maschinen allgemein anerkannten technischen Regeln zu beachten.

Wir übernehmen keine Haftung für Unfälle oder Schäden, die durch Nichtbeachten dieser Anleitung und den Sicherheitshinweisen entstehen.

2. Gerätebeschreibung (Abb. 1-22)

1. Handgriff
 2. Ein-/Ausschalter
 3. Sperrschalter
 4. Maschinenkopf
 5. Sägeblattschutz beweglich
 6. Sägeblatt
 7. Spannvorrichtung
 8. Werkstückauflage
 9. Feststellschraube für Werkstückauflage
 10. Tischeinlage
 11. Handgriff / Feststellschraube für Drehtisch
 12. Zeiger
 13. Skala
 14. Drehtisch
 15. feststehender Säge Tisch
 16. Anschlagsschiene
 - 16a. Verschiebbare Anschlagsschiene
 - 16b. Feststellschraube
 17. Spänefangsack
 18. Skala
 19. Zeiger
 20. Feststellschraube für Zugführung
 21. Zugführung
 22. Feststellschraube
 23. Sicherungsbolzen
 24. Schraube für Schnitttiefenbegrenzung
 25. Anschlag für Schnitttiefenbegrenzung
 26. Justierschraube (90°)
 27. Justierschraube (45°)
 28. Flanschschraube
 29. Außenflansch
 30. Sägewellensperre
 31. Innenflansch
 32. Laser
 33. Ein-/Ausschalter Laser
 34. Führungsbügel
 35. Raststellungshebel
 36. Kippsicherung
- A.) 90° Anschlagwinkel (Im Lieferumfang nicht enthalten)
- B.) 45° Anschlagwinkel (Im Lieferumfang nicht enthalten)
- C.) Innensechskantschlüssel, 6 mm
- D.) Innensechskantschlüssel, 3 mm
- E.) Kreuzschlitzschraube (Laser)

3. Lieferumfang

- Kapp- und Zugsäge
- 1 x Spannvorrichtung (7) (vormontiert)
- 2 x Werkstückauflage (8) (vormontiert)
- Spänefangsack (17)
- Innensechskantschlüssel 6 mm (C)
- Innensechskantschlüssel 3 mm (D)
- Betriebsanleitung

4. Bestimmungsgemäße Verwendung

Die Kapp- und Zugsäge dient zum Kappen von Holz und Kunststoff, entsprechend der Maschinengröße. Die Säge ist nicht zum Schneiden von Brennholz geeignet.

Warnung! Verwenden Sie das Gerät nicht zum Schneiden anderer Materialien als in der Bedienungsanleitung beschrieben.

Warnung! Das mitgelieferte Sägeblatt ist ausschließlich zum Sägen von Holz bestimmt! Verwenden Sie dieses nicht zum Sägen von Brennholz!

Die Maschine darf nur nach ihrer Bestimmung verwendet werden. Jede weitere darüber hinausgehende Verwendung ist nicht bestimmungsgemäß. Für daraus hervorgerufene Schäden oder Verletzungen aller Art haftet der Benutzer/Bediener und nicht der Hersteller.

Es dürfen nur für die Maschine geeignete Sägeblätter verwendet werden. Die Verwendung von Trennscheiben aller Art ist untersagt.

Bestandteil der bestimmungsgemäßen Verwendung ist auch die Beachtung der Sicherheitshinweise, sowie die Montageanleitung und Betriebshinweise in der Bedienungsanleitung.

Personen, welche die Maschine bedienen und warten, müssen mit dieser vertraut und über mögliche Gefahren unterrichtet sein.

Darüber hinaus sind die geltenden Unfallverhütungsvorschriften genauestens einzuhalten.

Sonstige allgemeine Regeln in arbeitsmedizinischen und sicherheitstechnischen Bereichen sind zu beachten.

Veränderungen an der Maschine schließen eine Haftung des Herstellers und daraus entstehende Schäden gänzlich aus.

Trotz bestimmungsmäßiger Verwendung können bestimmte Restrisikofaktoren nicht vollständig ausgeräumt werden. Bedingt durch Konstruktion und Aufbau der Maschine können folgende Punkte auftreten:

- Berührung des Sägeblattes im nicht abgedeckten Sägebereich.
- Eingreifen in das laufende Sägeblatt (Schnittverletzung).

- Rückschlag von Werkstücken und Werkstückteilen.
- Sägeblattbrüche.
- Herausschleudern von fehlerhaften Hartmetallteilen des Sägeblattes.
- Gehörschäden bei Nichtverwendung des nötigen Gehörschutzes.
- Gesundheitsschädliche Emissionen von Holzstäuben bei Verwendung in geschlossenen Räumen.

Bitte beachten Sie, dass unsere Geräte bestimmungsgemäß nicht für den gewerblichen, handwerklichen oder industriellen Einsatz konstruiert wurden. Wir übernehmen keine Gewährleistung, wenn das Gerät in Gewerbe-, Handwerks- oder Industriebetrieben sowie bei gleichzusetzenden Tätigkeiten eingesetzt wird.

5. Sicherheitshinweise

Allgemeine Sicherheitshinweise für Elektrowerkzeuge

⚠ WARNUNG: Lesen Sie alle Sicherheitshinweise, Anweisungen, Bilderungen und technischen Daten, mit denen dieses Elektrowerkzeug versehen ist. Versäumnisse bei der Einhaltung der nachfolgenden Anweisungen können elektrischen Schlag, Brand und/oder schwere Verletzungen verursachen.

Bewahren Sie alle Sicherheitshinweise und Anweisungen für die Zukunft auf.

Der in den Sicherheitshinweisen verwendete Begriff „Elektrowerkzeug“ bezieht sich auf netzbetriebene Elektrowerkzeuge (mit Netzleitung) oder auf akkubetriebene Elektrowerkzeuge (ohne Netzleitung).

1) Arbeitsplatzsicherheit

- Halten Sie Ihren Arbeitsbereich sauber und gut beleuchtet.** Unordnung oder unbeleuchtete Arbeitsbereiche können zu Unfällen führen.
- Arbeiten Sie mit dem Elektrowerkzeug nicht in explosionsgefährdeter Umgebung, in der sich brennbare Flüssigkeiten, Gase oder Stäube befinden.** Elektrowerkzeuge erzeugen Funken, die den Staub oder die Dämpfe entzünden können.
- Halten Sie Kinder und andere Personen während der Benutzung des Elektrowerkzeugs fern.** Bei Ablenkung können Sie die Kontrolle über das Elektrowerkzeug verlieren.

2) Elektrische Sicherheit

- a) **Der Anschlussstecker des Elektrowerkzeuges muss in die Steckdose passen. Der Stecker darf in keiner Weise verändert werden. Verwenden Sie keine Adapterstecker gemeinsam mit schutzgeerdeten Elektrowerkzeugen.** Unveränderte Stecker und passende Steckdosen verringern das Risiko eines elektrischen Schlages.
- b) **Vermeiden Sie Körperkontakt mit geerdeten Oberflächen wie von Rohren, Heizungen, Herden und Kühlschränken.** Es besteht ein erhöhtes Risiko durch elektrischen Schlag, wenn Ihr Körper geerdet ist.
- c) **Halten Sie Elektrowerkzeuge von Regen oder Nässe fern.** Das Eindringen von Wasser in ein Elektrowerkzeug erhöht das Risiko eines elektrischen Schlages.
- d) **Zweckentfremden Sie die Anschlussleitung nicht, um das Elektrowerkzeug zu tragen, aufzuhängen oder um den Stecker aus der Steckdose zu ziehen. Halten Sie die Anschlussleitung fern von Hitze, Öl, scharfen Kanten oder sich bewegenden Teilen.** Beschädigte oder verwickelte Anschlussleitungen erhöhen das Risiko eines elektrischen Schlages.
- e) **Wenn Sie mit einem Elektrowerkzeug im Freien arbeiten, verwenden Sie nur Verlängerungsleitungen, die auch für den Außenbereich geeignet sind.** Die Anwendung einer für den Außenbereich geeigneten Verlängerungsleitung verringert das Risiko eines elektrischen Schlages.
- f) **Wenn der Betrieb des Elektrowerkzeugs in feuchter Umgebung nicht vermeidbar ist, verwenden Sie einen Fehlerstromschutzschalter.** Der Einsatz eines Fehlerstromschutzschalters vermindert das Risiko eines elektrischen Schlages.

3) Sicherheit von Personen

- a) **Seien Sie aufmerksam, achten Sie darauf, was Sie tun, und gehen Sie mit Vernunft an die Arbeit mit einem Elektrowerkzeug. Benutzen Sie kein Elektrowerkzeug, wenn Sie müde sind oder unter dem Einfluss von Drogen, Alkohol oder Medikamenten stehen.** Ein Moment der Unachtsamkeit beim Gebrauch des Elektrowerkzeugs kann zu ernsthaften Verletzungen führen.
- b) **Tragen Sie persönliche Schutzausrüstung und immer eine Schutzbrille.** Das Tragen persönlicher Schutzausrüstung, wie Staubmaske, rutschfeste Sicherheitsschuhe, Schutzhelm oder Gehörschutz, je nach Art und Einsatz des Elektrowerkzeugs, verringert das Risiko von Verletzungen.

- c) **Vermeiden Sie eine unbeabsichtigte Inbetriebnahme. Vergewissern Sie sich, dass das Elektrowerkzeug ausgeschaltet ist, bevor Sie es an die Stromversorgung und/oder den Akku anschließen, es aufnehmen oder tragen.** Wenn Sie beim Tragen des Elektrowerkzeugs den Finger am Schalter haben oder das Elektrowerkzeug eingeschaltet an die Stromversorgung anschließen, kann dies zu Unfällen führen.
- d) **Entfernen Sie Einstellwerkzeuge oder Schraubenschlüssel, bevor Sie das Elektrowerkzeug einschalten.** Ein Werkzeug oder Schlüssel, der sich in einem drehenden Teil des Elektrowerkzeugs befindet, kann zu Verletzungen führen.
- e) **Vermeiden Sie eine abnormale Körperhaltung. Sorgen Sie für einen sicheren Stand und halten Sie jederzeit das Gleichgewicht.** Dadurch können Sie das Elektrowerkzeug in unerwarteten Situationen besser kontrollieren.
- f) **Tragen Sie geeignete Kleidung. Tragen Sie keine weite Kleidung oder Schmuck. Halten Sie Haare und Kleidung fern von sich bewegenden Teilen.** Lockere Kleidung, Schmuck oder lange Haare können von sich bewegenden Teilen erfasst werden.
- g) **Wenn Staubabsaug- und -auffangeinrichtungen montiert werden können, sind diese anzuschließen und richtig zu verwenden.** Verwendung einer Staubabsaugung kann Gefährdungen durch Staub verringern.
- h) **Wiegen Sie sich nicht in falscher Sicherheit und setzen Sie sich nicht über die Sicherheitsregeln für Elektrowerkzeuge hinweg, auch wenn Sie nach vielfachem Gebrauch mit dem Elektrowerkzeug vertraut sind.** Achtloses Handeln kann binnen Sekundenbruchteilen zu schweren Verletzungen führen.

4) Verwendung und Behandlung des Elektrowerkzeuges

- a) **Überlasten Sie das Elektrowerkzeug nicht. Verwenden Sie für Ihre Arbeit das dafür bestimmte Elektrowerkzeug.** Mit dem passenden Elektrowerkzeug arbeiten Sie besser und sicherer im angegebenen Leistungsbereich.
- b) **Benutzen Sie kein Elektrowerkzeug, dessen Schalter defekt ist.** Ein Elektrowerkzeug, das sich nicht mehr ein- oder ausschalten lässt, ist gefährlich und muss repariert werden.
- c) **Ziehen Sie den Stecker aus der Steckdose und/oder entfernen Sie einen abnehmbaren Akku, bevor Sie Geräteeinstellungen vornehmen, Einsatzwerkzeugteile wechseln oder das Elektrowerkzeug weglegen.** Diese Vorsichtsmaßnahme verhindert den unbeabsichtigten Start des Elektrowerkzeugs.

- d) **Bewahren Sie unbenutzte Elektrowerkzeuge außerhalb der Reichweite von Kindern auf. Lassen Sie keine Personen das Elektrowerkzeug benutzen, die mit diesem nicht vertraut sind oder diese Anweisungen nicht gelesen haben.** Elektrowerkzeuge sind gefährlich, wenn sie von unerfahrenen Personen benutzt werden.
- e) **Pflegen Sie Elektrowerkzeuge und Einsatzwerkzeug mit Sorgfalt. Kontrollieren Sie, ob bewegliche Teile einwandfrei funktionieren und nicht klemmen, ob Teile gebrochen oder so beschädigt sind, dass die Funktion des Elektrowerkzeugs beeinträchtigt ist. Lassen Sie beschädigte Teile vor dem Einsatz des Elektrowerkzeuges reparieren.** Viele Unfälle haben ihre Ursache in schlecht gewarteten Elektrowerkzeugen.
- f) **Halten Sie Schneidwerkzeuge scharf und sauber.** Sorgfältig gepflegte Schneidwerkzeuge mit scharfen Schneidkanten verklemmen sich weniger und sind leichter zu führen.
- g) **Verwenden Sie Elektrowerkzeug, Zubehör, Einsatzwerkzeuge usw. entsprechend diesen Anweisungen. Berücksichtigen Sie dabei die Arbeitsbedingungen und die auszuführende Tätigkeit.** Der Gebrauch von Elektrowerkzeugen für andere als die vorgesehenen Anwendungen kann zu gefährlichen Situationen führen.
- h) **Halten Sie Griffe und Griffflächen trocken, sauber und frei von Öl und Fett.** Rutschige Griffe und Griffflächen erlauben keine sichere Bedienung und Kontrolle des Elektrowerkzeugs in unvorhergesehenen Situationen.

5) Service

- a) **Lassen Sie Ihr Elektrowerkzeug nur von qualifiziertem Fachpersonal und nur mit Original-Ersatzteilen reparieren.** Damit wird sichergestellt, dass die Sicherheit des Elektrowerkzeugs erhalten bleibt.

Sicherheitshinweise für Gehrungskappsägen

- a) **Gehrungskappsägen sind zum Schneiden von Holz oder holzartigen Produkten vorgesehen, sie können nicht zum Schneiden von Eisenwerkstoffen wie Stäben, Stangen, Schrauben usw. verwendet werden.** Abrasiver Staub führt zum Blockieren von beweglichen Teilen wie der unteren Schutzhaube. Schneidfunken verbrennen die untere Schutzhaube, die Einlegeplatte und andere Kunststoffteile.

- b) **Fixieren Sie das Werkstück nach Möglichkeit mit Zwingen. Wenn Sie das Werkstück mit der Hand festhalten, müssen Sie ihre Hand immer mindestens 100 mm von jeder Seite des Sägeblatts entfernt halten. Verwenden Sie diese Säge nicht zum Schneiden von Stücken, die zu klein sind, um sie einzuspannen oder mit der Hand zu halten.** Wenn ihre Hand zu nahe am Sägeblatt ist, besteht ein erhöhtes Verletzungsrisiko durch Kontakt mit dem Sägeblatt.
- c) **Das Werkstück muss unbeweglich sein und entweder festgespannt oder gegen den Anschlag und den Tisch gedrückt werden. Schieben Sie das Werkstück nicht in das Sägeblatt und schneiden Sie nie „freihändig“.** Lose oder sich bewegende Werkstücke könnten mit hoher Geschwindigkeit herausgeschleudert werden und zu Verletzungen führen.
- d) **Schieben Sie die Säge durch das Werkstück. Vermeiden Sie es, die Säge durch das Werkstück zu ziehen. Für einen Schnitt heben Sie den Sägekopf und ziehen ihn über das Werkstück, ohne zu schneiden. Dann schalten Sie den Motor ein, schwenken den Sägekopf nach unten und drücken die Säge durch das Werkstück.** Bei ziehendem Schnitt besteht die Gefahr, dass das Sägeblatt am Werkstück aufsteigt und die Sägeblatteinheit dem Bediener gewaltsam entgegengeschleudert wird.
- e) **Kreuzen Sie nie die Hand über die vorgesehene Schnittlinie, weder vor noch hinter dem Sägeblatt.** Abstützen des Werkstücks „mit gekreuzten Händen“, d. h. Halten des Werkstücks rechts neben dem Sägeblatt mit der linken Hand oder umgekehrt, ist sehr gefährlich.
- f) **Greifen Sie bei rotierendem Sägeblatt nicht hinter den Anschlag. Unterschreiten Sie nie einen Sicherheitsabstand von 100 mm zwischen Hand und rotierendem Sägeblatt (gilt auf beiden Seiten des Sägeblatts, z. B. beim Entfernen von Holzabfällen).** Die Nähe des rotierenden Sägeblatts zu ihrer Hand ist möglicherweise nicht erkennbar, und Sie können schwer verletzt werden.
- g) **Prüfen Sie das Werkstück vor dem Schneiden. Wenn das Werkstück gebogen oder verzogen ist, spannen Sie es mit der nach außen gekrümmten Seite zum Anschlag. Stellen Sie immer sicher, dass entlang der Schnittlinie kein Spalt zwischen Werkstück, Anschlag und Tisch ist.** Gebogene oder verzogene Werkstücke können sich verdrehen oder verlagern und ein Klemmen des rotierenden Sägeblatts beim Schneiden verursachen. Es dürfen keine Nägel oder Fremdkörper im Werkstück sein.

- h) **Verwenden Sie die Säge erst, wenn der Tisch frei von Werkzeugen, Holzabfällen usw. ist; nur das Werkstück darf sich auf dem Tisch befinden.** Kleine Abfälle, lose Holzstücke oder andere Gegenstände, die mit dem rotierenden Blatt in Berührung kommen, können mit hoher Geschwindigkeit weggeschleudert werden.
- i) **Schneiden Sie jeweils nur ein Werkstück.** Mehrfach gestapelte Werkstücke lassen sich nicht angemessen spannen oder festhalten und können beim Sägen ein Klemmen des Blatts verursachen oder verrutschen.
- j) **Sorgen Sie dafür, dass die Gehrungskappsäge vor Gebrauch auf einer ebenen, festen Arbeitsfläche steht.** Eine ebene und feste Arbeitsfläche verringert die Gefahr, dass die Gehrungskappsäge instabil wird.
- k) **Planen Sie ihre Arbeit. Achten Sie bei jedem Verstellen der Sägeblattneigung oder des Gehrungswinkels darauf, dass der verstellbare Anschlag richtig justiert ist und das Werkstück abstützt, ohne mit dem Blatt oder der Schutzhaube in Berührung zu kommen.** Ohne die Maschine einzuschalten und ohne Werkstück auf dem Tisch ist eine vollständige Schnittbewegung des Sägeblatts zu simulieren, um sicherzustellen, dass es nicht zu Behinderungen oder der Gefahr des Schneidens in den Anschlag kommt.
- l) **Sorgen Sie bei Werkstücken, die breiter oder länger als die Tischoberseite sind, für eine angemessene Abstützung, z. B. durch Tischverlängerungen oder Sägeböcke.** Werkstücke, die länger oder breiter als der Tisch der Gehrungskappsäge sind, können kippen, wenn sie nicht fest abgestützt sind. Wenn ein abgeschnittenes Stock Holz oder das Werkstück kippt, kann es die untere Schutzhaube anheben oder unkontrolliert vom rotierenden Blatt weggeschleudert werden.
- m) **Ziehen Sie keine anderen Personen als Ersatz für eine Tischverlängerung oder zur zusätzlichen Abstützung heran.** Eine instabile Abstützung des Werkstücks kann zum Klemmen des Blatts führen. Auch kann sich das Werkstück während des Schnitts verschieben und Sie und den Helfer in das rotierende Blatt ziehen.
- n) **Das abgeschnittene Stück darf nicht gegen das rotierende Sägeblatt gedrückt werden.** Wenn wenig Platz ist, z. B. bei Verwendung von Längsanschlägen, kann sich das abgeschnittene Stück mit dem Blatt verkeilen und gewaltsam weggeschleudert werden.
- o) **Verwenden Sie immer eine Zwinde oder eine geeignete Vorrichtung, um Rundmaterial wie Stangen oder Rohre ordnungsgemäß abzustützen.** Stangen neigen beim Schneiden zum Wegrollen, wodurch sich das Blatt „festbeißen“ und das Werkstück mit Ihrer Hand in das Blatt gezogen werden kann.
- p) **Lassen Sie das Blatt die volle Drehzahl erreichen, bevor Sie in das Werkstück schneiden.** Dies verringert das Risiko, dass das Werkstück fortgeschleudert wird.
- q) **Wenn das Werkstück eingeklemmt wird oder das Blatt blockiert, schalten Sie die Gehrungskappsäge aus. Warten Sie, bis alle beweglichen Teile zum Stillstand gekommen sind, ziehen Sie den Netzstecker und/oder nehmen Sie den Akku heraus. Entfernen Sie anschließend das eingeklemmte Material.** Wenn Sie bei einer solchen Blockierung weitersägen, kann es zum Verlust der Kontrolle oder zu Beschädigungen der Gehrungskappsäge kommen.
- r) **Lassen Sie nach beendetem Schnitt den Schalter los, halten Sie den Sägekopf unten und warten Sie den Stillstand des Blatts ab, bevor Sie das abgeschnittene Stück entfernen.** Es ist sehr gefährlich, mit der Hand in die Nähe des auslaufenden Blatts zu reichen.
- s) **Halten Sie den Handgriff gut fest, wenn Sie einen unvollständigen Sägeschnitt ausführen oder wenn Sie den Schalter loslassen, bevor der Sägekopf seine untere Lage erreicht hat.** Durch die Bremswirkung der Säge kann der Sägekopf ruckartig nach unten gezogen werden, was zu einem Verletzungsrisiko führt.

Sicherheitshinweise für den Umgang mit Sägeblättern

- 1 Verwenden Sie keine beschädigten oder deformierten Sägeblätter.
- 2 Verwenden Sie keine Sägeblätter mit Rissen. Mustern Sie gerissene Sägeblätter aus. Eine Instandsetzung ist nicht zulässig.
- 3 Verwenden Sie keine aus Schnellarbeitsstahl gefertigten Sägeblätter.
- 4 Kontrollieren Sie den Zustand der Sägeblätter, bevor Sie die Kapp- und Zugsäge benutzen.
- 5 Verwenden Sie ausschließlich Sägeblätter, die für den zu schneidenden Werkstoff geeignet sind.
- 6 Verwenden Sie nur die vom Hersteller festgelegten Sägeblätter.
Die Sägeblätter müssen, wenn Sie zum Bearbeiten von Holz oder ähnlichen Werkstoffen vorgesehen sind, EN 847-1 entsprechen.
- 7 Verwenden Sie keine Sägeblätter aus hochlegiertem Schnellarbeitsstahl (HSS).
- 8 Verwenden Sie nur Sägeblätter, deren höchstzulässige Drehzahl nicht geringer ist als die maximale Spindeldrehzahl der Kapp- und Zugsäge und die für den zu schneidenden Werkstoff geeignet sind.
- 9 Beachten Sie die Drehrichtung des Sägeblatts.
- 10 Setzen Sie nur Sägeblätter ein, wenn Sie den Umgang damit beherrschen.

- 11 Beachten Sie die Höchstdrehzahl. Die auf dem Sägeblatt angegebene Höchstdrehzahl darf nicht überschritten werden. Halten Sie, falls angegeben, den Drehzahlbereich ein.
- 12 Reinigen Sie die Spannflächen von Verschmutzungen, Fett, Öl und Wasser.
- 13 Verwenden Sie keine losen Reduzierringe oder -buchsen zum Reduzieren von Bohrungen bei Sägeblättern.
- 14 Achten Sie darauf, dass fixierte Reduzierringe zum Sichern des Sägeblatts den gleichen Durchmesser und mindestens 1/3 des Schnittdurchmessers haben.
- 15 Stellen Sie sicher, dass fixierte Reduzierringe parallel zueinander sind.
- 16 Handhaben Sie Sägeblätter mit Vorsicht. Bewahren Sie sie am besten in der Originalverpackung oder speziellen Behältnissen auf. Tragen Sie Schutzhandschuhe, um die Griffsicherheit zu verbessern und das Verletzungsrisiko weiter zu mindern.
- 17 Stellen Sie vor der Benutzung von Sägeblättern sicher, dass alle Schutzvorrichtungen ordnungsgemäß befestigt sind.
- 18 Vergewissern Sie sich vor dem Einsatz, dass das von Ihnen benutzte Sägeblatt den technischen Anforderungen dieser Kapp- und Zugsäge entspricht und ordnungsgemäß befestigt ist.
- 19 Benutzen Sie das mitgelieferte Sägeblatt nur für Sägearbeiten in Holz, niemals zum Bearbeiten von Metallen.
- 20 Verwenden Sie nur eine Sägeblatt mit einem Durchmesser entsprechend den Angaben auf der Säge.
- 21 Verwenden Sie zusätzliche Werkstück-Auflagen, wenn dies für die Stabilität des Werkstück notwendig ist.
- 22 Die Verlängerungen der Werkstückauflage müssen während der Arbeit immer befestigt und verwendet werden.
- 23 Ersetzen Sie die abgenutzte Tischeinlage!
- 24 Vermeiden Sie ein Überhitzen der Sägezähne.
- 25 Vermeiden Sie beim Sägen von Kunststoffen, dass der Kunststoff schmilzt.
Verwenden Sie dazu die richtigen Sägeblätter. Tauschen Sie die beschädigten oder abgenutzten Sägeblätter rechtzeitig aus.
Wenn sich das Sägeblatt überhitzt, stoppen Sie die Maschine. Lassen Sie das Sägeblatt zuerst abkühlen bevor Sie mit dem Gerät erneut arbeiten.



Achtung: Laserstrahlung
Nicht in den Strahl blicken
Laserklasse 2



Schützen Sie sich und Ihre Umwelt durch geeignete Vorsichtsmaßnahmen vor Unfallgefahren!

- Nicht direkt mit ungeschütztem Auge in den Laserstrahl blicken.
- Niemals direkt in den Strahlengang blicken.
- Den Laserstrahl nie auf reflektierende Flächen und Personen oder Tiere richten. Auch ein Laserstrahl mit geringer Leistung kann Schäden am Auge verursachen.
- Vorsicht - wenn andere als die hier angegebenen Verfahrensweisen ausgeführt werden, kann dies zu einer gefährlichen Strahlungsexposition führen.
- Lasermodul niemals öffnen. Es könnte unerwartet zu einer Strahlenexposition kommen.
- Der Laser darf nicht gegen einen Laser anderen Typs ausgetauscht werden.
- Reparaturen am Laser dürfen nur vom Hersteller des Lasers oder einem autorisierten Vertreter vorgenommen werden.

Restrisiken

Das Elektrowerkzeug ist nach dem Stand der Technik und den anerkannten sicherheitstechnischen Regeln gebaut. Dennoch können beim Arbeiten einzelne Restrisiken auftreten.

- Gefährdung der Gesundheit durch Strom bei Verwendung nicht ordnungsgemäßer Elektro-Anschlussleitungen.
- Desweiteren können trotz aller getroffener Vorkehrungen nicht offensichtliche Restrisiken bestehen.
- Restrisiken können minimiert werden, wenn die „Wichtige Hinweise“ und die „Bestimmungsgemäße Verwendung“, sowie die Bedienungsanweisung insgesamt beachtet werden.
- Belasten Sie die Maschine nicht unnötig: zu starker Druck beim Sägen beschädigt das Sägeblatt schnell, was zu einer Leistungsverminderung der Maschine bei der Verarbeitung und in der Schnittgenauigkeit führt.
- Beim Schneiden von Plastikmaterial verwenden Sie bitte immer Klemmen: die Teile, die gesägt werden sollen, müssen immer zwischen den Klemmen fixiert werden.
- Vermeiden Sie zufällige Inbetriebsetzungen der Maschine: beim Einführen des Steckers in die Steckdose darf die Starttaste nicht gedrückt werden.
- Verwenden Sie das Werkzeug, das in diesem Handbuch empfohlen wird. So erreichen Sie, dass Ihre Maschine optimale Leistungen erbringt.

- Halten Sie Ihre Hände vom Arbeitsbereich fern, wenn die Maschine in Betrieb ist.
- Bevor Sie Einstell- oder Wartungsarbeiten vornehmen, lassen Sie die Starttaste los und ziehen den Netzstecker.

Warnung! Dieses Elektrowerkzeug erzeugt während des Betriebes ein elektromagnetisches Feld. Dieses Feld kann unter bestimmten Umständen aktive oder passive medizinische Implantate beeinträchtigen. Um die Gefahr von ernsthaften oder tödlichen Verletzungen zu verringern, empfehlen wir Personen mit medizinischen Implantaten ihren Arzt und den Hersteller vom medizinischen Implantat zu konsultieren, bevor das Elektrowerkzeug bedient wird.

6. Technische Daten

Wechselstrommotor	220 - 240 V~ 50Hz
Nennleistung S1	2000 Watt
Leerlaufdrehzahl n	4500 min ⁻¹
Hartmetallsägeblatt	∅ 255 x ∅ 30 x 3 mm
Anzahl der Zähne	48
max. Zahnbreite des Sägeblattes	3 mm
Schwenkbereich	-45° / 0° / +45°
Gehrungsschnitt	0° bis 45° nach links
Sägebreite bei 90°	340 x 90 mm
Sägebreite bei 45°	240 x 90 mm
Sägebreite bei 2 x 45° (Doppelgehrungsschnitt)	240 x 45 mm
Schutzklasse	II
Gewicht	ca. 14,3 kg
Laserklasse	2
Wellenlänge Laser	650 nm
Leistung Laser	< 1 mW

Technische Änderungen vorbehalten!

Das Werkstück muss mindestens eine Höhe von 3 mm und eine Breite von 10 mm haben. Achten Sie darauf, dass das Werkstück immer mit der Spannvorrichtung gesichert wird.

Geräusch

Die Geräuschwerte wurden entsprechend EN 62841 ermittelt.

Schalldruckpegel L _{pA}	97,2 dB(A)
Unsicherheit K _{pA}	3 dB
Schalleistungspegel L _{WA}	110,2 dB(A)
Unsicherheit K _{WA}	3 dB

Tragen Sie einen Gehörschutz.

Die Einwirkung von Lärm kann Hörverlust bewirken.

Die angegebenen Geräuschemissionswerte sind nach einem genormten Prüfverfahren gemessen worden und können zum Vergleich eines Elektrowerkzeugs mit einem anderen verwendet werden.

Die angegebenen Geräuschemissionswerte können auch zu einer vorläufigen Einschätzung der Belastung verwendet werden.

Warnung:

- Die Geräuschemissionen können während der tatsächlichen Benutzung des Elektrowerkzeugs von den Angabewerten abweichen, abhängig von der Art und Weise, in der das Elektrowerkzeug verwendet wird, insbesondere, welche Art von Werkstück bearbeitet wird.
- Versuchen Sie, die Belastung so gering wie möglich zu halten. Beispielhafte Maßnahmen die Begrenzung der Arbeitszeit. Dabei sind alle Anteile des Betriebszyklus sind zu berücksichtigen (beispielsweise Zeiten, in denen das Elektrowerkzeug abgeschaltet ist, und solche, in denen es zwar eingeschaltet ist, aber ohne Belastung läuft).

7. Vor Inbetriebnahme

- Öffnen Sie die Verpackung und nehmen Sie das Gerät vorsichtig heraus.
- Entfernen Sie das Verpackungsmaterial sowie Verpackungs- und Transportsicherungen (falls vorhanden).
- Überprüfen Sie, ob der Lieferumfang vollständig ist.
- Kontrollieren Sie das Gerät und die Zubehörteile auf Transportschäden.
- Bewahren Sie die Verpackung nach Möglichkeit bis zum Ablauf der Garantiezeit auf.

ACHTUNG

Gerät und Verpackungsmaterialien sind kein Kinderspielzeug! Kinder dürfen nicht mit Kunststoffbeuteln, Folien und Kleinteilen spielen! Es besteht Verschluckungs- und Erstickungsgefahr!

- Die Maschine muss standsicher aufgestellt werden. Sichern Sie die Maschine durch die Bohrungen am feststehenden Säge Tisch (15) mit 4 Schrauben (nicht im Lieferumfang enthalten) auf einer Werkbank, einem Untergestell o. ä..
- Die vorinstallierte Kippsicherung (36) komplett ausziehen und mittels des Innensechskantschlüssels (D) sichern.

- Vor Inbetriebnahme müssen alle Abdeckungen und Sicherheitsvorrichtungen ordnungsgemäß montiert sein.
- Das Sägeblatt muss frei laufen können.
- Bei bereits bearbeitetem Holz auf Fremdkörper, wie z.B. Nägel oder Schrauben, usw. achten.
- Bevor Sie den Ein-/Ausschalter betätigen, vergewissern Sie sich, ob das Sägeblatt richtig montiert ist und bewegliche Teile leichtgängig sind.
- Überzeugen Sie sich vor dem Anschließen der Maschine, dass die Daten auf dem Typenschild mit den Netzdaten übereinstimmen.

7.1 Prüfung Sicherheitseinrichtung Sägeblattschutz beweglich (5)

Der Sägeblattschutz schützt vor versehentlichem Berühren des Sägeblattes und vor herumfliegenden Spänen.

Funktion überprüfen.

Dazu die Säge nach unten klappen:

- Der Sägeblattschutz muss das Sägeblatt beim Herunterschwenken freigeben, ohne andere Teile zu berühren.
- Beim Hochklappen der Säge in die Ausgangsstellung muss der Sägeblattschutz automatisch das Sägeblatt abdecken.

8. Aufbau und Bedienung

8.1 Kapp- und Zugsäge aufbauen (Abb. 1/2/4/5)

- Zum Verstellen des Drehtisches (14) den Handgriff (11) ca. 2 Umdrehungen lockern und den Raststellungshebel (35) mit dem Zeigefinger nach oben ziehen.
- Drehtisch (14) und Zeiger (12) auf das gewünschte Winkelmaß der Skala (13) drehen und mit dem Handgriff (11) fixieren.
- Durch leichtes Drücken des Maschinenkopfes (4) nach unten und gleichzeitiges Herausziehen des Sicherungsbolzens (23) aus der Motorhalterung, wird die Säge aus der unteren Stellung entriegelt.
- Maschinenkopf (4) nach oben schwenken.
- Die Spannvorrichtungen (7) können beidseitig an dem feststehenden Sägetisch (15) befestigt werden. Stecken Sie die Spannvorrichtungen (7) in die dafür vorgesehenen Bohrungen an der Hinterseite der Anschlagsschiene (16) und sichern diese über die Sterngriffschrauben (7a).
Bei Gehrungsschnitten 0°- 45° ist die Spannvorrichtung (7) nur einseitig (rechts) zu montieren (siehe Bild 11-12).
- Der Maschinenkopf (4) kann durch Lösen der Feststellschraube (22), nach links auf max. 45° geneigt werden.

- Die Werkstückauflagen (8) müssen während der Arbeit immer befestigt und verwendet werden. Stellen Sie die gewünschte Ausladung ein, indem Sie die Feststellschraube (9) lösen. Danach ziehen Sie die Feststellschraube (9) wieder fest.

8.2 Feinjustierung des Anschlags für Kappschnitt 90° (Abb. 1/2/5/6)

- **Anschlagwinkel nicht im Lieferumfang enthalten.**
- Den Maschinenkopf (4) nach unten senken und mit dem Sicherungsbolzen (23) fixieren.
- Feststellschraube (22) lockern.
- Anschlagwinkel (A) zwischen Sägeblatt (6) und Drehtisch (14) anlegen.
- Lösen Sie die Sicherungsmutter (26a).
- Die Justierschraube (26) soweit verstellen, bis der Winkel zwischen Sägeblatt (6) und Drehtisch (14) 90° beträgt.
- Ziehen Sie die Sicherungsmutter (26a) wieder fest.
- Überprüfen Sie abschließend die Position der Winkelanzeige. Falls erforderlich, Zeiger (19) mit Kreuzschlitzschraubendreher lösen, auf 0°-Position der Skala (18) setzen und Halteschraube wieder festziehen.

8.3 Kappschnitt 90° und Drehtisch 0° (Abb. 1/2/7)

Bei Schnittbreiten bis ca. 100 mm kann die Zugfunktion der Säge mit der Feststellschraube (20) in der hinteren Position fixiert werden. In dieser Position kann die Maschine im Kapp-Betrieb betrieben werden. Sollte die Schnittbreite über 100 mm liegen, muss darauf geachtet werden, dass die Feststellschraube (20) locker und der Maschinenkopf (4) beweglich ist.

Achtung! Die verschiebbaren Anschlagsschienen (16a) müssen für 90° - Kappschnitte in der inneren Position fixiert werden.

- Öffnen Sie die Feststellschrauben (16b) der verschiebbaren Anschlagsschienen (16a) und schieben Sie die verschiebbare Anschlagsschienen (16a) nach innen.
- Die verschiebbaren Anschlagsschienen (16a) müssen so weit vor der innersten Position arretiert werden, dass der Abstand zwischen Anschlagsschienen (16a) und Sägeblatt (6) maximal 8 mm beträgt.
- Prüfen Sie vor dem Schnitt, dass zwischen den Anschlagsschienen (16a) und dem Sägeblatt (6) keine Kollision möglich ist.
- Feststellschrauben (16b) wieder anziehen.
- Maschinenkopf (4) in die obere Position bringen.
- Maschinenkopf (4) am Handgriff (1) nach hinten schieben und gegebenenfalls in dieser Position fixieren (je nach Schnittbreite).
- Legen Sie das zu schneidende Holz an die Anschlagsschiene (16) und auf den Drehtisch (14).

- Das Material mit den Spannvorrichtungen (7) auf dem feststehenden Sägetisch (15) feststellen, um ein Verschieben während des Schneidvorgangs zu verhindern.
- Sperrschalter (3) entriegeln und Ein-/Ausschalter (2) drücken um den Motor einzuschalten.
- **Bei fixierter Zugführung (21):**
Maschinenkopf (4) mit dem Handgriff (1) gleichmäßig und mit leichtem Druck nach unten bewegen, bis das Sägeblatt (6) das Werkstück durchschnitten hat.
- **Bei nicht fixierter Zugführung (21):**
Maschinenkopf (4) nach ganz vorne ziehen. Den Handgriff (1) gleichmäßig und mit leichtem Druck ganz nach unten absenken. Nun Maschinenkopf (4) langsam und gleichmäßig ganz nach hinten schieben, bis das Sägeblatt (6) das Werkstück vollständig durchschnitten hat.
- Nach Beendigung des Sägevorgangs Maschinenkopf wieder in die obere Ruhestellung bringen und Ein-/Ausschalter (2) loslassen.
Achtung! Durch die Rückholfeder schlägt die Maschine automatisch nach oben. Handgriff (1) nach Schnittende nicht loslassen, sondern Maschinenkopf langsam und unter leichtem Gegendruck nach oben bewegen.

8.4 Kappschnitt 90° und Drehtisch 0°- 45° (Abb. 1/7/8)

Mit der Kapp- und Zugsäge können Schrägschnitte nach links und rechts von 0°-45° ausgeführt werden. Achtung! Die verschiebbaren Anschlagsschienen (16a) müssen für 90° - Kappschnitte in der inneren Position fixiert werden.

- Öffnen Sie die Feststellschraube (16b) der verschiebbaren Anschlagsschienen (16a) und schieben Sie die verschiebbaren Anschlagsschienen (16a) nach innen.
- Die verschiebbaren Anschlagsschienen (16a) müssen so weit vor der innersten Position arretiert werden, dass der Abstand zwischen den Anschlagsschienen (16a) und Sägeblatt (6) mindestens 8 mm beträgt.
- Prüfen Sie vor dem Schnitt, dass zwischen den Anschlagsschienen (16a) und dem Sägeblatt (6) keine Kollision möglich ist.
- Feststellschraube (16b) wieder anziehen.
- Lösen Sie den Handgriff (11), sofern dieser festgedreht ist, ziehen Sie den Raststellungshebel (35) mit dem Zeigefinger nach oben und stellen Sie den Drehtisch (14) mit Hilfe des Handgriffes (11) auf den gewünschten Winkel ein.
- Der Zeiger (12) auf dem Drehtisch muss mit dem gewünschtem Winkelmaß der Skala (13) auf dem feststehenden Sägetisch (15) übereinstimmen.
- Den Handgriff (11) wieder festziehen um den Drehtisch (14) zu fixieren.

- Schnitt wie unter Punkt 8.3 beschrieben ausführen.

8.5 Feinjustierung des Anschlags für Gehrungsschnitt 45° (Abb. 1/2/5/9/10)

- **Anschlagwinkel nicht im Lieferumfang enthalten.**
- Den Maschinenkopf (4) nach unten senken und mit dem Sicherungsbolzen (23) fixieren.
- Den Drehtisch (14) auf 0° Stellung fixieren.
Achtung! Die verschiebbaren Anschlagsschienen (16a) müssen für Gehrungsschnitte (geneigter Sägekopf) in der äußeren Position fixiert werden (**Linke Seite**).
- Öffnen Sie die Feststellschraube (16b) der verschiebbaren Anschlagsschienen (16a) und schieben Sie die verschiebbaren Anschlagsschienen (16a) nach außen.
- Die verschiebbaren Anschlagsschienen (16a) müssen so weit vor der innersten Position arretiert werden, dass der Abstand zwischen Anschlagsschienen (16a) und Sägeblatt (6) mindestens 8 mm beträgt.
- Die verschiebbaren Anschlagsschienen (16a) müssen sich in der inneren Position befinden (**Rechte Seite**).
- Prüfen Sie vor dem Schnitt, dass zwischen den Anschlagsschienen (16a) und dem Sägeblatt (6) keine Kollision möglich ist.
- Die Feststellschraube (22) lösen und mit dem Handgriff (1) den Maschinenkopf (4) nach links, auf 45° neigen.
- 45°-Anschlagwinkel (b) zwischen Sägeblatt (6) und Drehtisch (14) anlegen.
- Sicherungsmutter (27a) lösen und Justierschraube (27) soweit verstellen, bis der Winkel zwischen Sägeblatt (6) und Drehtisch (14) genau 45° beträgt.
- Ziehen Sie die Sicherungsmutter (27a) wieder fest.
- Überprüfen Sie abschließend die Position der Winkelanzeige. Falls erforderlich, Zeiger (19) mit Kreuzschlitzschraubendreher lösen, auf 45°-Position der Skala (18) setzen und Halteschraube wieder festziehen.

8.6 Gehrungsschnitt 0°- 45° und Drehtisch 0° (Abb. 1/2/11)

Mit der Kapp- und Zugsäge können Gehrungsschnitte nach links von 0°- 45° zur Arbeitsfläche ausgeführt werden.

Achtung! Die verschiebbaren Anschlagsschienen (16a) müssen für Gehrungsschnitte (geneigter Sägekopf) in der äußeren Position fixiert werden (Linke Seite).

- Öffnen Sie die Feststellschraube (16b) der verschiebbaren Anschlagsschienen (16a) und schieben Sie die verschiebbaren Anschlagsschienen (16a) nach außen.

- Die verschiebbaren Anschlagsschienen (16a) müssen so weit vor der innersten Position arretiert werden, dass der Abstand zwischen Anschlagsschienen (16a) und Sägeblatt (6) mindestens 8 mm beträgt.
- Die verschiebbaren Anschlagsschienen (16a) müssen sich in der inneren Position befinden (**Rechte Seite**).
- Prüfen Sie vor dem Schnitt, dass zwischen den Anschlagsschienen (16a) und dem Sägeblatt (6) keine Kollision möglich ist.
- Feststellschraube (16b) wieder anziehen.
- Maschinenkopf (4) in die obere Stellung bringen.
- Den Drehtisch (14) auf 0° Stellung fixieren.
- Die Feststellschraube (22) lösen und mit dem Handgriff (1) den Maschinenkopf (4) nach links neigen, bis der Zeiger (19) auf das gewünschte Winkelmaß an der Skala (18) zeigt.
- Feststellschraube (22) wieder festziehen.
- Schnitt wie unter Punkt 8.3 beschrieben durchführen.

8.7 Gehrungsschnitt 0°- 45° und Drehtisch 0°- 45° (Abb. 2/4/12)

Mit der Kapp- und Zugsäge können Gehrungsschnitte nach links von 0°- 45° zur Arbeitsfläche und gleichzeitig 0°- 45° zur Anschlagsschiene ausgeführt werden (Doppelgehrungsschnitt).

Achtung! Die verschiebbaren Anschlagsschienen (16a) müssen für Gehrungsschnitte (geneigter Sägekopf) in der äußeren Position fixiert werden (**Linke Seite**).

- Öffnen Sie die Feststellschraube (16b) der verschiebbaren Anschlagsschienen (16a) und schieben Sie die verschiebbaren Anschlagsschienen (16a) nach außen.
- Die verschiebbaren Anschlagsschienen (16a) müssen so weit vor der innersten Position arretiert werden, dass der Abstand zwischen Anschlagsschienen (16a) und Sägeblatt (6) mindestens 8 mm beträgt.
- Prüfen Sie vor dem Schnitt, dass zwischen den Anschlagsschienen (16a) und dem Sägeblatt (6) keine Kollision möglich ist.
- Feststellschraube (16b) wieder anziehen.
- Maschinenkopf (4) in die obere Stellung bringen.
- Den Drehtisch (14) durch Lockern des Handgriffes (11) lösen.
- Mit dem Handgriff (11) den Drehtisch (14) auf den gewünschten Winkel einstellen (siehe hierzu auch Punkt 8.4).
- Den Handgriff (11) wieder festziehen, um den Drehtisch zu fixieren.
- Die Feststellschraube (22) lösen.
- Mit dem Handgriff (1) den Maschinenkopf (4) nach links, auf das gewünschte Winkelmaß neigen (siehe hierzu auch Punkt 8.6).
- Feststellschraube (22) wieder festziehen.

- Schnitt wie unter Punkt 8.3 beschrieben ausführen.

8.8 Schnitttiefebegrenzung (Abb. 3/13)

- Mittels der Schraube (24) kann die Schnitttiefe stufenlos eingestellt werden. Hierzu Rändelmutter an der Schraube (24a) lösen. Die gewünschte Schnitttiefe durch Eindrehen oder Herausdrehen der Schraube (24) einstellen. Anschließend die Rändelmutter (24a) wieder an der Schraube (24) festziehen.
- Überprüfen Sie die Einstellung anhand eines Probschnittes.

8.9 Spänefangsack (Abb. 1/22)

Die Säge ist mit einem Spänefangsack (17) für Späne ausgestattet.

Drücken Sie die Metallringflügel des Staubbeutels zusammen und bringen Sie ihn an der Auslassöffnung im Motorbereich an.

Der Spänefangsack (17) kann über den Reißverschluss auf der Unterseite entleert werden.

Anschluss an eine externe Staubabsaugung

- Schließen Sie den Absaugschlauch an die Staubabsaugung an.
- Die Staubabsaugung muss für das zu bearbeitende Material geeignet sein.
- Benutzen Sie zum Absaugen von besonders gesundheitsschädlichen oder krebserregenden Stäuben eine spezielle Absaugvorrichtung.

8.10 Austausch des Sägeblatts (Abb. 1/2/14-17)

Netzstecker ziehen!

Achtung!

Tragen Sie zum Wechseln des Sägeblatts Schutzhandschuhe! Verletzungsgefahr!

- Den Maschinenkopf (4) nach oben schwenken und mit Sicherungsbolzen (23) arretieren.
- Lösen Sie die Befestigungsschraube (5a) der Abdeckung mit einem Kreuzschlitzschraubendreher. **WARNHINWEIS!** Drehen Sie diese Schraube nicht vollständig heraus.
- Sägeblattschutz (5) soweit nach oben klappen, dass der Sägeblattschutz (5) über der Flanschschraube (28) ist.
- Mit einer Hand den Innensechskantschlüssel (C) auf die Flanschschraube (28) setzen.
- Innensechskantschlüssel (C) festhalten und Sägeblattschutz (5) langsam schließen, bis dieser am Innensechskantschlüssel (C) ansteht.
- Sägewellensperre (30) fest drücken und Flanschschraube (28) langsam im Uhrzeigersinn drehen. Nach max. einer Umdrehung rastet die Sägewellensperre (30) ein.
- Jetzt mit etwas mehr Kraftaufwand Flanschschraube (28) im Uhrzeigersinn lösen.
- Flanschschraube (28) ganz heraus drehen und Außenflansch (29) abnehmen.

- Das Sägeblatt (6) vom Innenflansch (31) abnehmen und nach unten herausziehen.
- Flanschschraube (28), Außenflansch (29) und Innenflansch (31) sorgfältig reinigen.
- Das neue Sägeblatt (6) in umgekehrter Reihenfolge wieder einsetzen und festziehen.
- Achtung! Die Schnittrichtung der Zähne d.h. die Drehrichtung des Sägeblattes (6), muss mit der Richtung des Pfeils auf dem Gehäuse übereinstimmen.
- Vor dem Weiterarbeiten die Funktionsfähigkeit der Schutzeinrichtungen prüfen.
- Achtung! Nach jedem Sägeblattwechsel prüfen, ob das Sägeblatt (6) in senkrechter Stellung sowie auf 45° gekippt, frei in der Tischeinlage (10) läuft.
- Achtung! Das Wechseln und Ausrichten des Sägeblattes (6) muss ordnungsgemäß ausgeführt werden.

8.11 Betrieb Laser (Abb. 18)

Einschalten: Ein-/Ausschalter Laser (33) 1x drücken. Auf das zu bearbeitende Werkstück wird eine Laserlinie projiziert, die die genaue Schnittführung anzeigt.

Ausschalten: Ein-/Ausschalter Laser (33) erneut drücken.

8.12 Justieren des Lasers (Abb. 19-20)

Falls der Laser (32) nicht mehr die korrekte Schnittlinie anzeigt, kann dieser nachjustiert werden. Öffnen Sie hierzu die Schrauben (32b) und entfernen die vordere Abdeckung (32a). Lösen Sie die Kreuzschlitzschrauben (E) und stellen Sie den Laser durch seitliches verschieben so ein, dass der Laserstrahl die Schneidzähne des Sägeblattes (6) trifft.

Nachdem Sie den Laser justiert und festgezogen haben, montieren Sie die vordere Abdeckung und ziehen hierfür die beiden Schrauben (32b) handfest an.

9. Transport

- Handgriff (11) festziehen, um den Drehtisch (14) zu verriegeln.
- Maschinenkopf (4) nach unten drücken und mit Sicherungsbolzen (23) arretieren. Die Säge ist nun in der unteren Stellung verriegelt.
- Zugfunktion der Säge mit der Feststellschraube für Zugführung (20) in der hinteren Position fixieren.
- Maschine am feststehenden Säge Tisch (15) tragen.
- Zum erneuten Aufbau der Maschine, wie unter Kapitel 7 beschrieben vorgehen.

10. Wartung

⚠ Warnung! Vor jeglicher Einstellung, Instandhaltung oder Instandsetzung Netzstecker ziehen!

Allgemeine Wartungsmaßnahmen

Wischen Sie von Zeit zu Zeit mit einem Tuch Späne und Staub von der Maschine ab. Ölen Sie zur Verlängerung des Werkzeuglebens einmal pro Monat die Drehteile. Ölen Sie nicht den Motor. Benutzen Sie zur Reinigung des Kunststoffes keine ätzenden Mittel.

Reinigung Sicherheitseinrichtung Sägeblattschutz beweglich (5)

Prüfen Sie vor jeglicher Inbetriebnahme den Sägeblattschutz auf Verunreinigungen. Entfernen Sie alte Sägespäne sowie Holzsplitter unter Zuhilfenahme eines Pinsels oder eines ähnlich geeigneten Werkzeuges.

Tischeinlage wechseln

Gefahr!

- Bei einer beschädigten Tischeinlage (10) besteht die Gefahr, dass sich kleine Gegenstände zwischen Tischeinlage und Sägeblatt verklemmen und das Sägeblatt blockieren. **Tauschen Sie beschädigte Tischeinlagen sofort aus!**
1. Schrauben an Tischeinlage herausdrehen. Ggf. Drehtisch drehen und Sägekopf neigen, um die Schrauben erreichen zu können.
 2. Tischeinlage abnehmen.
 3. Neue Tischeinlage einsetzen.
 4. Schrauben an Tischeinlage festziehen.

Bürsteninspektion

Prüfen Sie die Kohlebürstenbürsten bei einer neuen Maschine nach den ersten 50 Betriebsstunden, oder wenn neue Bürsten montiert wurden. Prüfen Sie sie nach der ersten Prüfung alle 10 Betriebsstunden. Wenn der Kohlenstoff auf 6 mm Länge abgenutzt ist, die Feder oder der Nebenschlussdraht verbrannt oder beschädigt sind, müssen Sie beide Bürsten ersetzen. Wenn die Bürsten nach dem Ausbau für einsatzfähig befunden werden, können Sie sie wieder einbauen.

Zur Wartung der Kohlebürsten öffnen Sie die beiden Verriegelungen (wie in Abbildung 21 dargestellt) entgegen dem Uhrzeigersinn. Entnehmen Sie anschließend die Kohlebürsten. Setzen Sie die Kohlebürsten in umgedrehter Reihenfolge wieder ein.

Service-Informationen

Es ist zu beachten, dass bei diesem Produkt folgende Teile einem gebrauchsgemäßen oder natürlichen Verschleiß unterliegen bzw. folgende Teile als Verbrauchsmaterialien benötigt werden.

Verschleißteile*: Kohlebürsten, Sägeblatt, Tischeinlagen, Spänefangsäcke

* nicht zwingend im Lieferumfang enthalten!

11. Lagerung

Lagern Sie das Gerät und dessen Zubehör an einem dunklen, trockenen und frostfreiem sowie für Kinder unzugänglichem Ort. Die optimale Lagertemperatur liegt zwischen 5 und 30°C.

Bewahren Sie das Elektrowerkzeug in der Originalverpackung auf.

Decken Sie das Elektrowerkzeug ab, um es vor Staub oder Feuchtigkeit zu schützen.

Bewahren Sie die Bedienungsanleitung bei dem Elektrowerkzeug auf.

12. Elektrischer Anschluss

Der installierte Elektromotor ist betriebsfertig angeschlossen. Der Anschluss entspricht den einschlägigen VDE- und DIN-Bestimmungen. Der kundenseitige Netzanschluss sowie die verwendete Verlängerungsleitung müssen diesen Vorschriften entsprechen.

- Das Produkt erfüllt die Anforderungen der EN 61000-3-11 und unterliegt Sonderanschlussbedingungen. Das heisst, dass eine Verwendung an beliebigen frei wählbaren Anschlusspunkten nicht zulässig ist.
- Das Gerät kann bei ungünstigen Netzverhältnissen zu vorübergehenden Spannungsschwankungen führen.
- Das Produkt ist ausschließlich zur Verwendung an Anschlußpunkten vorgesehen, die
 - a) eine maximale zulässige Netzimpedanz "Z" ($Z_{\max} = 0,257 \Omega$) nicht überschreiten, oder
 - b) eine Dauerstrombelastbarkeit des Netzes von mindestens 100 A je Phase haben.
- Sie müssen als Benutzer sicherstellen, wenn nötig in Rücksprache mit Ihrem Energieversorgungsunternehmen, dass Ihr Anschlusspunkt, an dem Sie das Produkt betreiben möchten, eine der beiden genannten Anforderungen a) oder b) erfüllt.

Wichtige Hinweise

Bei Überlastung des Motors schaltet dieser selbständig ab. Nach einer Abkühlzeit (zeitlich unterschiedlich) lässt sich der Motor wieder einschalten.

Beim Einphasen-Wechselstrommotor empfehlen wir, für Maschinen mit hohem Anlaufstrom (ab 2000 Watt), eine Absicherung von C 16A oder K 16A!

Schadhafte Elektro-Anschlussleitung.

An elektrischen Anschlussleitungen entstehen oft Isolationsschäden.

Ursachen hierfür können sein:

- Druckstellen, wenn Anschlussleitungen durch Fenster oder Türspalten geführt werden.
- Knickstellen durch unsachgemäße Befestigung oder Führung der Anschlussleitung.
- Schnittstellen durch Überfahren der Anschlussleitung.
- Isolationsschäden durch Herausreißen aus der Wandsteckdose.
- Risse durch Alterung der Isolation.

Solch schadhafte Elektro-Anschlussleitungen dürfen nicht verwendet werden und sind aufgrund der Isolationsschäden lebensgefährlich.

Elektrische Anschlussleitungen regelmäßig auf Schäden überprüfen. Achten Sie darauf, dass beim Überprüfen die Anschlussleitung nicht am Stromnetz hängt.

Elektrische Anschlussleitungen müssen den einschlägigen VDE- und DIN-Bestimmungen entsprechen. Verwenden Sie nur Anschlussleitungen mit Kennzeichnung „H05VV-F“.

Ein Aufdruck der Typenbezeichnung auf dem Anschlusskabel ist Vorschrift.

Wechselstrommotor:

- Die Netzspannung muss 220 - 240 V~ betragen.
- Verlängerungsleitungen bis 25 m Länge müssen einen Querschnitt von 1,5 Quadratmillimeter aufweisen.

Anschlüsse und Reparaturen der elektrischen Ausrüstung dürfen nur von einer Elektro-Fachkraft durchgeführt werden.

Bei Rückfragen bitte folgende Daten angeben:

- Stromart des Motors
- Daten des Motor-Typenschildes

13. Entsorgung und Wiederverwertung

Das Gerät befindet sich in einer Verpackung um Transportschäden zu verhindern. Diese Verpackung ist Rohstoff und ist somit wieder verwendbar oder kann dem Rohstoffkreislauf zurückgeführt werden.

Das Gerät und dessen Zubehör bestehen aus verschiedenen Materialien, wie z.B. Metall und Kunststoffe. Führen Sie defekte Bauteile der Sondermüllentsorgung zu. Fragen Sie im Fachgeschäft oder in der Gemeindeverwaltung nach!

Altgeräte dürfen nicht in den Hausmüll!



Dieses Symbol weist darauf hin, dass dieses Produkt gemäß Richtlinie über Elektro- und Elektronik-Altgeräte (2012/19/EU) und nationalen Gesetzen nicht über den Hausmüll entsorgt werden darf. Dieses Produkt muss bei einer dafür vorgesehenen Sammelstelle abgegeben werden. Dies kann z. B. durch Rückgabe beim Kauf eines ähnlichen Produkts oder durch Abgabe bei einer autorisierten Sammelstelle für die Wiederaufbereitung von Elektro- und Elektronik-Altgeräten geschehen.

Der unsachgemäße Umgang mit Altgeräten kann aufgrund potentiell gefährlicher Stoffe, die häufig in Elektro- und Elektronik-Altgeräten enthalten sind, negative Auswirkungen auf die Umwelt und die menschliche Gesundheit haben. Durch die sachgemäße Entsorgung dieses Produkts tragen Sie außerdem zu einer effektiven Nutzung natürlicher Ressourcen bei. Informationen zu Sammelstellen für Altgeräte erhalten Sie bei Ihrer Stadtverwaltung, dem öffentlich-rechtlichen Entsorgungsträger, einer autorisierten Stelle für die Entsorgung von Elektro- und Elektronik-Altgeräten oder Ihrer Müllabfuhr.

14. Störungsabhilfe

Störung	Mögliche Ursache	Abhilfe
Motor funktioniert nicht	Motor, Kabel oder Stecker defekt, Netzsicherungen durchgebrannt.	Maschine vom Fachmann überprüfen lassen. Nie Motor selbst reparieren. Gefahr! Netzsicherungen kontrollieren, evtl. austauschen
Der Motor geht langsam an und erreicht die Betriebsgeschwindigkeit nicht.	Spannung zu niedrig, Wicklungen beschädigt, Kondensator durchgebrannt.	Spannung durch Elektrizitätswerk kontrollieren lassen. Motor durch einen Fachmann kontrollieren lassen. Kondensator durch einen Fachmann austauschen lassen.
Motor macht zu viel Lärm.	Wicklungen beschädigt, Motor defekt.	Motor durch einen Fachmann kontrollieren lassen.
Motor erreicht volle Leistung nicht.	Stromkreise in Netzanlage überlastet (Lampen, andere Motoren, etc.).	Verwenden Sie keine andere Geräte oder Motoren auf demselben Stromkreis.
Motor überhitzt sich leicht.	Überlastung des Motors, ungenügende Kühlung des Motors.	Überlastung des Motors beim Schneiden verhindern, Staub vom Motor entfernen, damit eine optimale Kühlung des Motors gewährleistet ist.
Sägeschnitt ist rau oder gewellt.	Sägeblatt stumpf, Zahnform nicht geeignet für die Materialdicke.	Sägeblatt nachschärfen bzw. geeignetes Sägeblatt einsetzen.
Werkstück reißt aus bzw. splittert.	Schnittdruck zu hoch bzw. Sägeblatt für Einsatz nicht geeignet.	Geeignetes Sägeblatt einsetzen.

Garantiebedingungen

Revisionsdatum 20. August 2018

Sehr geehrte Kundin, sehr geehrter Kunde,

unsere Produkte unterliegen einer strengen Qualitätskontrolle. Sollte ein Gerät dennoch nicht einwandfrei funktionieren, bedauern wir dies sehr und bitten Sie, sich an unseren Servicedienst unter der unten angegebenen Adresse zu wenden. Gerne stehen wir Ihnen auch telefonisch über die Servicrufnummer zur Verfügung. Die nachfolgenden Hinweise sollen Ihnen für eine problemlose Bearbeitung und Regulierung im Schadensfall dienen.

Für die Geltendmachung von Garantieansprüchen - innerhalb Deutschland - gilt folgendes:

1. **Diese Garantiebedingungen** regeln unsere zusätzlichen Hersteller-Garantieleistungen für Käufer (private Endverbraucher) von Neugeräten. Die gesetzlichen Gewährleistungsansprüche werden von dieser Garantie nicht berührt. Für diese ist der Händler zuständig, bei dem Sie das Produkt erworben haben.
2. **Die Garantieleistung** erstreckt sich ausschließlich auf Mängel an einem von Ihnen erworbenen neuen Gerät, die auf einem Material- oder Herstellungsfehler beruhen und ist - nach unserer Wahl - auf die unentgeltliche Reparatur solcher Mängel oder den Austausch des Gerätes beschränkt (ggf. auch Austausch mit einem Nachfolgemodell). Ersetzte Geräte oder Teile gehen in unser Eigentum über. Bitte beachten Sie, dass unsere Geräte bestimmungsgemäß nicht für den gewerblichen, handwerklichen oder beruflichen Einsatz konstruiert wurden. Ein Garantiefall kommt daher nicht zustande, wenn das Gerät innerhalb der Garantiezeit in Gewerbe-, Handwerks- oder Industriebetrieben verwendet wurde oder einer gleichzusetzenden Beanspruchung ausgesetzt war.
3. **Von unseren Garantieleistungen ausgenommen sind:**
 - Schäden am Gerät, die durch Nichtbeachtung der Montageanleitung, nicht fachgerechte Installation, Nichtbeachtung der Bedienungsanleitung (z.B. Anschluss an eine falsche Netzspannung oder Stromart) bzw. der Wartungs- und Sicherheitsbestimmungen oder durch Einsatz des Geräts unter ungeeigneten Umweltbedingungen sowie durch mangelnde Pflege und Wartung entstanden sind.
 - Schäden am Gerät, die durch missbräuchliche oder unsachgemäße Anwendungen (wie z.B. Überlastung des Gerätes oder Verwendung von nicht zugelassenen Werkzeugen bzw. Zubehör), Eindringen von Fremdkörpern in das Gerät (wie z.B. Sand, Steine oder Staub), Transportschäden, Gewaltanwendung oder Fremdeinwirkungen (wie z. B. Schäden durch Herunterfallen) entstanden sind.
 - Schäden am Gerät oder an Teilen des Geräts, die auf einen bestimmungsgemäßen, üblichen (betriebsbedingten) oder sonstigen natürlichen Verschleiß zurückzuführen sind sowie Schäden und/oder Abnutzung von Verschleißteilen.
 - Mängel am Gerät, die durch Verwendung von Zubehör-, Ergänzungs- oder Ersatzteilen verursacht wurden, die keine Originalteile sind oder nicht bestimmungsgemäß verwendet werden.
 - Geräte, an denen Veränderungen oder Modifikationen vorgenommen wurden.
 - Geringfügige Abweichungen von der Soll-Beschaffenheit, die für Wert und Gebrauchstauglichkeit des Geräts unerheblich sind.
 - Geräte an denen eigenmächtig Reparaturen oder Reparaturen , insbesondere durch einen nicht autorisierten Dritten, vorgenommen wurden.
 - Wenn die Kennzeichnung am Gerät bzw. die Identifikationsinformationen des Produktes (Maschinenaufkleber) fehlen oder unlesbar sind.
 - Geräte die eine starke Verschmutzung aufweisen und daher vom Servicepersonal abgelehnt werden.

Schadensersatzansprüche sowie Folgeschäden sind von dieser Garantieleistung generell ausgeschlossen.

4. **Die Garantiezeit beträgt regulär 24 Monate*** (12 Monate bei Batterien / Akkus) und beginnt mit dem Kaufdatum des Gerätes. Maßgeblich ist das Datum auf dem Original-Kaufbeleg. Garantieansprüche müssen jeweils nach Kenntniserlangung unverzüglich erhoben werden. Die Geltendmachung von Garantieansprüchen nach Ablauf der Garantiezeit ist ausgeschlossen. Die Reparatur oder der Austausch des Gerätes führt weder zu einer Verlängerung der Garantiezeit noch wird eine neue Garantiezeit durch diese Leistung für das Gerät oder für etwaige eingebaute Ersatzteile in Gang gesetzt. Dies gilt auch bei Einsatz eines Vor-Ort-Services. Das betroffene Gerät ist in gesäubertem Zustand zusammen mit einer Kopie des Kaufbelegs, - hierin enthalten die Angaben zum Kaufdatum und der Produktbezeichnung - der Kundendienststelle vorzulegen bzw. einzusenden. Wird ein Gerät unvollständig, ohne den kompletten Lieferumfang eingesendet, wird das fehlende Zubehör wertmäßig in Anrechnung / Abzug gebracht, falls das Gerät ausgetauscht wird oder eine Rückerstattung erfolgt. Teilweise oder komplett zerlegte Geräte können nicht als Garantiefall akzeptiert werden. Bei nicht berechtigter Reklamation bzw. außerhalb der Garantiezeit trägt der Käufer generell die Transportkosten und das Transportrisiko. **Einen Garantiefall melden Sie bitte vorab bei der Servicestelle (s.u.) an.** In der Regel wird vereinbart, dass das defekte Gerät mit einer kurzen Beschreibung der Störung per Abhol-Service (nur in Deutschland) oder - im Reparaturfall außerhalb des Garantiezeitraums - ausreichend frankiert, unter Beachtung der entsprechenden Verpackungs- und Versandrichtlinien, an die unten angegebene Serviceadresse eingesendet wird. **Beachten Sie bitte, dass Ihr Gerät (modellabhängig) bei Rücklieferung, aus Sicherheitsgründen - frei von allen Betriebsstoffen ist.** Das an unser Service-Center eingeschickte Produkt, muss so verpackt sein, dass Beschädigungen am Reklamationsgerät auf dem Transportweg vermieden werden. Nach erfolgter Reparatur / Austausch senden wir das Gerät frei an Sie zurück. Können Produkte nicht repariert oder ausgetauscht werden, kann nach unserem eigenen freien Ermessen ein Geldbetrag bis zur Höhe des Kaufpreises des mangelhaften Produkts erstattet werden, wobei ein Abzug aufgrund von Abnutzung und Verschleiß berücksichtigt wird. Diese Garantieleistungen gelten nur zugunsten des privaten Erstkäufers und sind nicht abtret- oder übertragbar.

5. **Für die Geltendmachung Ihres Garantieanspruches kontaktieren Sie bitte unser Service-Center** (via Post, eMail oder telefonisch).

Bitte verwenden Sie vorzugsweise unser Formular auf unserer Homepage: <https://www.scheppach.com/Reparaturservice.aspx>.

Bitte senden Sie uns keine Geräte ohne vorherige Kontaktaufnahme und Anmeldung bei unserem Service-Center.

Für die Inanspruchnahme dieser Garantiezusagen ist der Erstkontakt mit unserem Service-Center zwingende Voraussetzung.

6. **Bearbeitungszeit** - Im Regelfall erledigen wir Reklamationssendungen innerhalb 14 Tagen nach Eingang in unserem Service-Center. Sollte in Ausnahmefällen die genannte Bearbeitungszeit überschritten werden, so informieren wir Sie rechtzeitig.

7. **Verschleißteile** - Verschleißteile sind: a) mitgelieferte, an- und/oder eingebaute Batterien / Akkus sowie b) alle modellabhängigen Verschleißteile (siehe Bedienungsanleitung). Von der Garantieleistung ausgeschlossen sind tief entladene bzw. an Gehäuse und oder Batteriepolen beschädigte Batterien / Akkus.

8. **Kostenvoranschlag** - Von der Garantieleistung nicht oder nicht mehr erfasste Geräte reparieren wir gegen Berechnung. Auf Nachfrage bei unserem Service-Center können Sie die defekten Geräte für einen Kostenvoranschlag einsenden und ggf. dem Service-Center schriftlich (per Post, eMail) die Reparaturfreigabe erteilen. Ohne Reparaturfreigabe erfolgt keine weitere Bearbeitung.

9. **Andere Ansprüche**, als die oben genannten, können nicht geltend gemacht werden.

Die Garantiebedingungen gelten nur in der jeweils aktuellen Fassung zum Zeitpunkt der Reklamation und können ggf. unserer Homepage (www.scheppach.com) entnommen werden.

Bei Übersetzungen ist stets die deutsche Fassung maßgeblich.

scheppach Fabrikation von Holzbearbeitungsmaschinen GmbH · Günzburger Str. 69 · 89335 Ichenhausen (Deutschland) · www.scheppach.com

Telefon: +49 [0] 8223 4002 99 oder +800 4002 4002 (Service-Hotline/FreeCall Rufnummer dt. Festnetz**) · Telefax +49 [0] 8223 4002 20 · E-Mail: service@scheppach.com · Internet: <http://www.scheppach.com>

* Produktabhängig auch über 24 Monate; länderbezogen können erweiterte Garantieleistungen gelten

** Verbindungskosten: kostenlos aus dem deutschen Festnetz

Änderungen dieser Garantiebedingungen ohne Voranmeldung behalten wir uns jederzeit vor.

Explanation of the symbols on the equipment







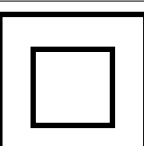
	<p>Read instruction manual and safety instructions before starting up and pay attention!</p>
	<p>Wear safety goggles!</p>
	<p>Wear ear-muffs!</p>
	<p>Wear a breathing mask!</p>
	<p>Important! Risk of injury. Never reach into the running saw blade!</p>
	<p>Important! Laser radiation</p>
	<p>Protection Class II (double shielded)</p>

Table of contents:**Page:**

1.	Introduction.....	25
2.	Device description.....	25
3.	Scope of delivery.....	26
4.	Intended use.....	26
5.	Safety information	26
6.	Technical data	30
7.	Before starting the equipment.....	30
8.	Attachment and operation	31
9.	Transport	33
10.	Maintenance.....	33
11.	Storage.....	34
12.	Electrical connection	34
13.	Disposal and recycling	35
14.	Troubleshooting.....	35

1. Introduction

Manufacturer: scheppach

Fabrikation von Holzbearbeitungsmaschinen GmbH
Günzburger Straße 69
D-89335 Ichenhausen

Dear customer,

we hope your new tool brings you much enjoyment and success.

Note:

According to the applicable product liability laws, the manufacturer of the device does not assume liability for damages to the product or damages caused by the product that occurs due to:

- Improper handling,
- Non-compliance of the operating instructions,
- Repairs by third parties, not by authorized service technicians,
- Installation and replacement of non-original spare parts,
- Application other than specified,
- A breakdown of the electrical system that occurs due to the non-compliance of the electric regulations and VDE regulations 0100, DIN 57113 / VDE0113.

We recommend:

Read through the complete text in the operating instructions before installing and commissioning the device.

The operating instructions are intended to help the user to become familiar with the machine and take advantage of its application possibilities in accordance with the recommendations.

The operating instructions contain important information on how to operate the machine safely, professionally and economically, how to avoid danger, costly repairs, reduce downtimes and how to increase reliability and service life of the machine.

In addition to the safety regulations in the operating instructions, you have to meet the applicable regulations that apply for the operation of the machine in your country.

Keep the operating instructions package with the machine at all times and store it in a plastic cover to protect it from dirt and moisture. Read the instruction manual each time before operating the machine and carefully follow its information.

The machine can only be operated by persons who were instructed concerning the operation of the machine and who are informed about the associated dangers. The minimum age requirement must be complied with.

In addition to the safety instructions contained in this operating manual and the specific regulations of your country, the technical rules generally accepted for the operation of machines of the same type must be observed.

We accept no liability for damage or accidents which arise due to non-observance of these instructions and the safety information.

2. Device description (fig. 1-22)

1. Handle
 2. ON/OFF switch
 3. Lock switch
 4. Machine head
 5. Moving saw blade guard
 6. Saw blade
 7. Clamping device
 8. Workpiece support
 9. Set screw for workpiece support
 10. Table insert
 11. Handle / Set screw for rotary table
 12. Pointer
 13. Scale
 14. Rotary table
 15. Fixed saw table
 16. Stop rail
 - 16a. Movable stop rail
 - 16b. Set screw
 17. Sawdust bag
 18. Scale
 19. Pointer
 20. Set screw for drag guide
 21. Drag guide
 22. Set screw
 23. Locking bolt
 24. Screw for cutting depth limiting
 25. Stop for cutting depth limiting
 26. Adjusting screw (90°)
 27. Adjusting screw (45°)
 28. Flange screw
 29. Outer flange
 30. Saw shaft lock
 31. Inner flange
 32. Laser
 33. ON/OFF switch laser
 34. Guide bracket
 35. Latched position lever
 36. Tilt protection
- A.) 90° stop angle (not supplied)
B.) 45° stop angle (not supplied)
C.) Allen key, 6 mm
D.) Allen key, 3 mm
E.) Philips head screw (Laser)

3. Scope of delivery

- Crosscut, drag and mitre saw
- 1 x Clamping device (7) (preassembled)
- 2 x Workpiece support (8) (preassembled)
- Sawdust bag (17)
- Allen key 6 mm (C)
- Allen key 3 mm (D)
- Operating manual

4. Intended use

The crosscut, drag and mitre saw is designed to crosscut wood and plastic respective of the machine's size. The saw is not designed for cutting firewood.

Warning! Do not use the saw to cut materials other than those specified described in manual.

Warning! The supplied saw blade is only intended for the sawing of wood! Do not use this blade for the sawing of firewood!

The equipment is to be used only for its prescribed purpose. Any other use is deemed to be a case of misuse. The user / operator and not the manufacturer will be liable for any damage or injuries of any kind caused as a result of this.

The equipment is to be operated only with suitable saw blades. It is prohibited to use any type of cutting-off wheel.

To use the equipment properly you must also observe the safety information, the assembly instructions and the operating instructions to be found in this manual. All persons who use and service the equipment have to be acquainted with this manual and must be informed about the equipment's potential hazards. It is also imperative to observe the accident prevention regulations in force in your area. The same applies for the general rules of health and safety at work.

The manufacturer will not be liable for any changes made to the equipment nor for any damage resulting from such changes. Even when the equipment is used as prescribed it is still impossible to eliminate certain residual risk factors. The following hazards may arise in connection with the machine's construction and design:

- Contact with the saw blade in the uncovered saw zone.
- Reaching into the running saw blade (cut injuries).
- Kick-back of workpieces and parts of workpieces.
- Saw blade fracturing.
- Catapulting of faulty carbide tips from the saw blade.
- Damage to hearing if ear-muffs are not used as necessary.
- Harmful emissions of wood dust when used in closed rooms.

Please note that our equipment has not been designed for use in commercial, trade or industrial applications. Our warranty will be voided if the equipment is used in commercial, trade or industrial businesses or for equivalent purposes.

5. Safety information

General power tool safety warnings

⚠ WARNING: Read all safety warnings, instructions, illustrations and specifications provided with this power tool. Failure to follow all instructions listed below may result in electric shock, fire and/or serious injury.

Save all warnings and instructions for future reference.

The term "power tool" in the warnings refers to your mains-operated (corded) power tool or battery-operated (cordless) power tool.

1) Work area safety

- Keep work area clean and well lit.** Cluttered or dark areas invite accidents.
- Do not operate power tools in explosive atmospheres, such as in the presence of flammable liquids, gases or dust.** Power tools create sparks which may ignite the dust or fumes.
- Keep children and bystanders away while operating a power tool.** Distractions can cause you to lose control.

2) Electrical safety

- Power tool plugs must match the outlet. Never modify the plug in any way. Do not use any adapter plugs with earthed (grounded) power tools.** Unmodified plugs and matching outlets will reduce risk of electric shock.
- Avoid body contact with earthed or grounded surfaces, such as pipes, radiators, ranges and refrigerators.** There is an increased risk of electric shock if your body is earthed or grounded.
- Do not expose power tools to rain or wet conditions.** Water entering a power tool will increase the risk of electric shock.
- Do not abuse the cord. Never use the cord for carrying, pulling or unplugging the power tool. Keep cord away from heat, oil, sharp edges or moving parts.** Damaged or entangled cords increase the risk of electric shock.
- When operating a power tool outdoors, use an extension cord suitable for outdoor use.** Use of a cord suitable for outdoor use reduces the risk of electric shock.

- f) **If operating a power tool in a damp location is unavoidable, use a residual current device (RCD) protected supply.** Use of an RCD reduces the risk of electric shock.

3) Personal safety

- a) **Stay alert, watch what you are doing and use common sense when operating a power tool. Do not use a power tool while you are tired or under the influence of drugs, alcohol or medication.** A moment of inattention while operating power tools may result in serious personal injury.
- b) **Use personal protective equipment. Always wear eye protection.** Protective equipment such as a dust mask, non-skid safety shoes, hard hat or hearing protection used for appropriate conditions will reduce personal injuries.
- c) **Prevent unintentional starting. Ensure the switch is in the off-position before connecting to power source and/or battery pack, picking up or carrying the tool.** Carrying power tools with your finger on the switch or energising power tools that have the switch on invites accidents.
- d) **Remove any adjusting key or wrench before turning the power tool on.** A wrench or a key left attached to a rotating part of the power tool may result in personal injury.
- e) **Do not overreach. Keep proper footing and balance at all times.** This enables better control of the power tool in unexpected situations.
- f) **Dress properly. Do not wear loose clothing or jewellery. Keep your hair and clothing away from moving parts.** Loose clothes, jewellery or long hair can be caught in moving parts.
- g) **If devices are provided for the connection of dust extraction and collection facilities, ensure these are connected and properly used.** Use of dust collection can reduce dust-related hazards.
- h) **Do not let familiarity gained from frequent use of power tools allow you to become complacent and ignore power tool safety principles.** A careless action can cause severe injury within a fraction of a second.

4) Power tool use and care

- a) **Do not force the power tool. Use the correct power tool for your application.** The correct power tool will do the job better and safer at the rate for which it was designed.
- b) **Do not use the power tool if the switch does not turn it on and off.** Any power tool that cannot be controlled with the switch is dangerous and must be repaired.

- c) **Disconnect the plug from the power source and/or remove the battery pack, if detachable, from the power tool before making any adjustments, changing parts of insert tools, or storing power tools.** Such preventive safety measures reduce the risk of starting the power tool accidentally.
- d) **Store idle power tools out of the reach of children and do not allow persons unfamiliar with the power tool or these instructions to operate the power tool.** Power tools are dangerous in the hands of untrained users.
- e) **Maintain power tools and insert tools. Check for misalignment or binding of moving parts, breakage of parts and any other condition that may affect the power tool's operation. If damaged, have the power tool repaired before use.** Many accidents are caused by poorly maintained power tools.
- f) **Keep cutting tools sharp and clean.** Properly maintained cutting tools with sharp cutting edges are less likely to bind and are easier to control.
- g) **Use the power tool, accessories and tool bits etc. in accordance with these instructions, taking into account the working conditions and the work to be performed.** Use of the power tool for operations different from those intended could result in a hazardous situation.
- h) **Keep handles and grasping surfaces dry, clean and free from oil and grease.** Slippery handles and grasping surfaces do not allow for safe handling and control of the tool in unexpected situations.

5) Service

- a) **Have your power tool serviced by a qualified repair person using only identical replacement parts.** This will ensure that the safety of the power tool is maintained.

Safety instructions for mitre saws

- a) **Mitre saws are intended to cut wood or wood-like products, they cannot be used with abrasive cut-off wheels for cutting ferrous material such as bars, rods, studs, etc.** Abrasive dust causes moving parts such as the lower guard to jam. Sparks from abrasive cutting will burn the lower guard, the kerf insert and other plastic parts.

- b) **Use clamps to support the workpiece whenever possible. If supporting the workpiece by hand, you must always keep your hand at least 100 mm from either side of the saw blade. Do not use this saw to cut pieces that are too small to be securely clamped or held by hand.** If your hand is placed too close to the saw blade, there is an increased risk of injury from blade contact.
- c) **The workpiece must be stationary and clamped or held against both the fence and the table. Do not feed the workpiece into the blade or cut “freehand” in any way.** Unrestrained or moving workpieces could be thrown at high speeds, causing injury.
- d) **Push the saw through the workpiece. Do not pull the saw through the workpiece. To make a cut, raise the saw head and pull it out over the workpiece without cutting, start the motor, press the saw head down and push the saw through the workpiece.** Cutting on the pull stroke is likely to cause the saw blade to climb on top of the workpiece and violently throw the blade assembly towards the operator.
- e) **Never cross your hand over the intended line of cutting either in front or behind the saw blade.** Supporting the workpiece “cross handed” i.e. holding the workpiece to the right of the saw blade with your left hand or vice versa is very dangerous.
- f) **Do not reach behind the fence with either hand closer than 100 mm from either side of the saw blade, to remove wood scraps, or for any other reason while the blade is spinning.** The proximity of the spinning saw blade to your hand may not be obvious and you may be seriously injured.
- g) **Inspect your workpiece before cutting. If the workpiece is bowed or warped, clamp it with the outside bowed face toward the fence. Always make certain that there is no gap between the workpiece, fence and table along the line of the cut.** Bent or warped workpieces can twist or shift and may cause binding on the spinning saw blade while cutting. There should be no nails or foreign objects in the workpiece.
- h) **Do not use the saw until the table is clear of all tools, wood scraps, etc., except for the workpiece.** Small debris or loose pieces of wood or other objects that contact the revolving blade can be thrown with high speed.
- i) **Cut only one workpiece at a time.** Stacked multiple workpieces cannot be adequately clamped or braced and may bind on the blade or shift during cutting.
- j) **Ensure the mitre saw is mounted or placed on a level, firm work surface before use.** A level and firm work surface reduces the risk of the mitre saw becoming unstable.
- k) **Plan your work. Every time you change the bevel or mitre angle setting, make sure the adjustable fence is set correctly to support the workpiece and will not interfere with the blade or the guarding system.** Without turning the tool “ON” and with no workpiece on the table, move the saw blade through a complete simulated cut to assure there will be no interference or danger of cutting the fence.
- l) **Provide adequate support such as table extensions, saw horses, etc. for a workpiece that is wider or longer than the table top.** Workpieces longer or wider than the mitre saw table can tip if not securely supported. If the cut-off piece or workpiece tips, it can lift the lower guard or be thrown by the spinning blade.
- m) **Do not use another person as a substitute for a table extension or as additional support.** Unstable support for the workpiece can cause the blade to bind or the workpiece to shift during the cutting operation pulling you and the helper into the spinning blade.
- n) **The cut-off piece must not be jammed or pressed by any means against the spinning saw blade.** If confined, i.e. using length stops, the cut-off piece could get wedged against the blade and thrown violently.
- o) **Always use a clamp or a fixture designed to properly support round material such as rods or tubing.** Rods have a tendency to roll while being cut, causing the blade to “bite” and pull the work with your hand into the blade.
- p) **Let the blade reach full speed before contacting the workpiece.** This will reduce the risk of the workpiece being thrown.
- q) **If the workpiece or blade becomes jammed, turn the mitre saw off. Wait for all moving parts to stop and disconnect the plug from the power source and/or remove the battery pack. Then work to free the jammed material.** Continued sawing with a jammed workpiece could cause loss of control or damage to the mitre saw.
- r) **After finishing the cut, release the switch, hold the saw head down and wait for the blade to stop before removing the cut-off piece.** Reaching with your hand near the coasting blade is dangerous.
- s) **Hold the handle firmly when making an incomplete cut or when releasing the switch before the saw head is completely in the down position.** The braking action of the saw may cause the saw head to be suddenly pulled downward, causing a risk of injury.

Safety Instructions for the handling of saw blades

- 1 Do not use damaged or deformed saw blades.
- 2 Do not use any insertion tools with cracks. Sort out cracked insertion tools. Repairs are not permitted.
- 3 Do not use saw blades made of high speed steel.
- 4 Check the condition of the saw blades before using the crosscut, drag and mitre saw.
- 5 Make sure that a suitable saw blade for the material to be cut is selected.
- 6 Only use saw blades recommended by the manufacturer.
Saw blades designed to cut wood and similar materials must comply with EN 847-1.
- 7 Do not use saw blades made of high-speed alloy steel (HSS steel).
- 8 Only use saw blades for which the maximum permissible speed is not lower than the maximum spindle speed of the crosscut, drag and mitre saw and which are suitable for the material to be cut.
- 9 Observe the saw blade direction of rotation.
- 10 Only insert the saw blade if you have mastered their use.
- 11 Observe the maximum speed. The maximum speed specified on the insertion tool may not be exceeded. If specified, observe the speed range.
- 12 Clean grease, oil and water off of the clamping surfaces.
- 13 Do not use any loose reducing rings or bushes for the reducing of holes on saw blades.
- 14 Make sure that fixed reducer rings for securing the insertion tool have the same diameter and have at least 1/3 of the cutting diameter.
- 15 Make sure that fixed reducer rings are parallel to each other.
- 16 Handle insertion tool with caution. They are ideally stored in the originally package or special containers. Wear protective gloves in order to improve grip and to further reduce the risk of injury.
- 17 Prior to the use of insertion tools, make sure that all protective devices are properly fastened.
- 18 Prior to use, make sure that the insertion tool meets the technical requirements of this electric tool and is properly fastened.
- 19 Only use the supplied saw blade for cutting wood, never for the processing of metals.
- 20 Only use saw blade diameters in accordance with the markings on the saw.
- 21 Use additional workpiece supports, if required for workpiece stability.
- 22 Workpiece support extensions must always be secured and used during work.
- 23 Replace table inserts when worn!
- 24 Avoid overheating of the saw teeth.

- 25 When sawing plastic, avoid melting of the plastic. Use the appropriate saw blades for this purpose. Replace damaged or worn saw blades immediately.
When the saw blade overheats, stop the machine. Allow the saw blade to cool down before using the machine again.



Attention: Laser radiation
Do not stare into the beam
Class 2 laser



Protect yourself and you environment from accidents using suitable precautionary measures!

- Do not look directly into the laser beam with unprotected eyes.
- Never look into the path of the beam.
- Never point the laser beam towards reflecting surfaces and persons or animals. Even a laser beam with a low output can cause damage to the eyes.
- Caution - methods other than those specified here can result in dangerous radiation exposure.
- Never open the laser module. Unexpected exposure to the beam can occur.
- The laser may not be replaced with a different type of laser.
- Repairs of the laser may only be carried out by the laser manufacturer or an authorised representative.

Residual risks

The machine has been built according to the state of the art and the recognised technical safety requirements. However, individual residual risks can arise during operation.

- Health hazard due to electrical power, with the use of improper electrical connection cables.
- Furthermore, despite all precautions having been met, some non-obvious residual risks may still remain.
- Residual risks can be minimised if the „safety instructions“ and the „Proper use“ are observed along with the whole of the operating instructions.
- Do not load the machine unnecessarily: excessive pressure when sawing will quickly damage the saw blade, which results in reduced output of the machine in the processing and in cut precision.
- When cutting plastic material, please always use clamps: the parts which should be cut must always be fixed between the clamps.
- Avoid accidental starting of the machine: the operating button may not be pressed when inserting the plug in an outlet.

- Use the tool that is recommended in this manual. In doing so, your machine provides optimal performance.
- Hands may never enter the processing zone when the machine is in operation.
- Release the handle button and switch off the machine prior to any operations.

Warning! This electric tool generates an electromagnetic field during operation. This field can impair active or passive medical implants under certain conditions. In order to prevent the risk of serious or deadly injuries, we recommend that persons with medical implants consult with their physician and the manufacturer of the medical implant prior to operating the electric tool.

6. Technical data

AC motor	220 - 240 V 50Hz
Power S1	2000 Watt
Idle speed n_0	4500 min ⁻¹
Carbide saw blade	∅ 255 x ∅ 30 x 3 mm
Number of teeth	48
Maximum tooth width of saw blade	3 mm
Swivel range	-45° / 0° / +45°
Mitre cut	0° bis 45° nach links
Saw width at 90°	340 x 90 mm
Saw width at 45°	240 x 90 mm
Saw width at 2 x 45° (double mitre cut)	240 x 45 mm
Protection class	II
Weight	ca. 14,3 kg
Laser class	2
Wavelength of laser	650 nm
Laser output	< 1 mW

Technical changes reserved!

The work piece must have a minimum height of 3 mm and a minimum width of 10 mm.

Make sure that the workpiece is always secured with the clamping device.

Noise

Total noise values determined in accordance with EN 62841.

Sound pressure level L_{pA}	97,2 dB(A)
Uncertainty K_{pA}	3 dB
Sound power level L_{WA}	110,2 dB(A)
Uncertainty K_{pA}	3 dB

Wear hearing protection.

The effects of noise can cause a loss of hearing

The above-mentioned noise emission values were measured in accordance with a standardised test procedure and can be used to compare one power tool with another.

The above-mentioned noise emission values can also be used for the preliminary assessment of exposure.

Warning:

- The noise emissions during the actual use of the power tool may differ from the above-mentioned values depending on the power tool being used, in particular on the type of workpiece being processed.
- Try to keep emissions as low as possible, for example by limiting your working time. In this regard, all the operational cycle phases must be taken into consideration (such as the times when the tool is switched off or running idle).

7. Before starting the equipment

- Open the packaging and remove the device carefully.
- Remove the packaging material as well as the packaging and transport bracing (if available).
- Check that the delivery is complete.
- Check the device and accessory parts for transport damage.
- If possible, store the packaging until the warranty period has expired.

ATTENTION

The device and packaging materials are not toys! Children must not be allowed to play with plastic bags, film and small parts! There is a risk of swallowing and suffocation!

- The equipment must be set up where it can stand securely. Secure the machine on a workbench or a base frame with 4 screws (not included in delivery) using the holes on the fixed saw table (15).
- Pull out the pre-installed tilt protection (37) completely and secure it with an Allen key (D).
- All covers and safety devices have to be properly fitted before the equipment is switched on.
- It must be possible for the blade to run freely.
- When working with wood that has been processed before, watch out for foreign bodies such as nails or screws, etc.
- Before you press the ON/OFF switch check that the saw blade is fitted correctly. Moving parts must run smoothly.

- Before you connect the equipment to the power supply make sure the data on the rating plate are identical to the mains data.

7.1 Checking the moving saw blade guard safety device (5)

The saw blade guard protects against accidental contact with the saw blade and from chips flying around.

Check function

To do so, fold the saw downwards:

- The saw blade guard must provide free access to the saw blade without touching other parts.
- When folding the saw upwards into the starting position, the saw blade guard must cover the saw blade automatically.

8. Attachment and operation

8.1 Attaching the crosscut, drag and mitre saw (fig. 1/2/4/5)

- In order to adjust the rotary table (14), loosen the handle (11) approximately 2 turns and pull up the latched position lever (35) with your index finger.
- Turn the rotary table (14) and pointer (12) to the desired angle measurement on the scale (13) and use the handle (11) to secure it.
- Pressing the machine head (4) lightly downwards and removing the locking bolt (23) from the motor bracket at the same time disengages the saw from the lowest position.
- Swing the machine head (4) up.
- It is possible to secure the clamping devices (7) to the left or right on the fixed saw table (15). Insert the clamping devices (7) in the holes on the rear side of the stop rail (16) and secure it with the star grip screws (7a).
For 0°- 45° mitre cuts, the clamping device (7) must only be mounted on the right side (see fig. 11-12).
- It is possible to tilt the machine head (4) a max. 45° to the left by loosening the set screw (22).
- Workpiece supports (8) must always be secured and used during work. Set the desired table size by loosening the set screw (9). Then tighten the set screw (9) again.

8.2 Precision adjustment of the stop for crosscut 90° (fig. 1/2/5/6)

- **No stop angle included.**
- Lower the machine head (4) and secure it using the locking bolt (23).
- Loosen the set screw (22).
- Position the angle stop (A) between the saw blade (6) and the rotary table (14).
- Loosen the lock nut (26a).
- Adjust the adjusting screw (26) until the angle between the saw blade (6) and rotary table (14) is 90°.
- Re-tighten the lock nut (26a).

- Subsequently check the position of the angle indicator. If necessary loosen the pointer (19) using a Philips screwdriver, set to position 0° on the angle scale (18) and re-tighten the retaining screw.

8.3 Crosscut 90° and turntable 0° (fig. 1/2/7)

In the case of cutting widths up to approx. 100 mm it is possible to fix the traction function of the saw with the set screw (20) in the rear position. In this position the machine can be operated in cross cutting mode. If the cutting width is over 100 mm then it is necessary to ensure that the set screw (20) is loose and the machine head (4) can move.

Attention! For 90° crosscuts, the moveable stop rail (16a) must be fixed in the inner position.

- Open the set screw (16b) for the moveable stop rail (16a) and push the moveable stop rail (16a) inwards.
- The moveable stop rail (16a) must be locked in a position far enough from the inner position that the distance between the stop rail (16a) and the saw blade (6) is no more than 8 mm..
- Before making the cut, check that the stop rail (16a) and the saw blade (6) cannot collide.
- Re-tighten the set screw (16b).
- Move the machine head (4) to its upper position.
- Use the handle (1) to push back the machine head (4) and fix it in this position if required (dependent on the cutting width).
- Place the piece of wood to be cut at the stop rail (16) and on the turntable (14).
- Lock the material with the clamping devices (7) on the fixed saw table (15) to prevent the material from moving during the cutting operation.
- Release the lock switch (3) and press the ON/OFF switch (2) to start the motor.
- **With the drag guide (21) fixed in place (21):** use the handle (1) to move the machine head (4) steadily and with light pressure downwards until the saw blade (6) has completely cut through the work piece.
- **With the drag guide (21) not fixed in place (21):** pull the machine head (4) all the way to the front. Lower the handle (1) to the very bottom by applying steady and light downward pressure. Now push the machine head (4) slowly and steadily to the very back until the saw blade (6) has completely cut through the work piece.
- When the cutting operation is completed, move the machine head back to its upper (home) position and release the ON/OFF button (2).
Attention! The machine executes an upward stroke automatically due to the return spring, i.e. do not release the handle (1) after completing the cut; instead allow the machine head to move upwards slowly whilst applying light counter pressure.

8.4 Crosscut 90° and turntable 0° - 45° (fig. 1/7/8)

The crosscut, drag and mitre saw can be used to make crosscuts of 0° -45° to the left and 0° -45° to the right in relation to the stop rail.

Important! For 90° crosscuts, the moveable stop rail (16a) must be fixed in the inner position.

- Open the set screw (16b) for the moveable stop rail (16a) and push the moveable stop rail (16a) inwards.
- The moveable stop rail (16a) must be fixed far enough in front of the innermost position that the distance between the stop rail (16a) and the saw blade (6) amounts to a minimum of 8 mm.
- Before making the cut, check that the stop rail (16a) and the saw blade (6) cannot collide.
- Secure the set screw (16b) again.
- Loosen the handle (11) if tightened, pull up the latched position lever (35) with your index finger and use the handle (11) to set the rotary table (14) to the desired angle.
- The pointer (12) on the rotary table must match the desired angle on the scale (13) on the fixed saw table (15).
- Re-tighten the handle (11) to secure the rotary table (14).
- Cut as described under section 8.3.

8.5 Precision adjustment of the stop for mitre cut 45° (fig. 1/2/5/9/10)

- **No stop angle included.**
- Lower the machine head (4) and secure it using the locking bolt (23).
- Fix the rotary table (14) in the 0° position.
Attention! For mitre cuts (inclined saw head), the **left side** of the moveable stop rails (16a) must be fixed in the outer position.
- Open the set screw (16b) for the moveable stop rail (16a) and push the moveable stop rail (16a) outwards.
- The moveable stop rail (16a) must be fixed far enough in front of the innermost position that the distance between the stop rail (16a) and the saw blade (6) amounts to a maximum of 8 mm.
- The **right side** of the moveable stop rails (16a) must be in the inner position.
- Before making a cut, check that the stop rail (16a) and the saw blade (6) cannot collide.
- Loosen the set screw (22) and use the handle (1) to angle the machine head (4) 45° to the left.
- 45° - position angle stop (B) between the saw blade (6) and rotary table (14).
- Loosen the lock nut (27a) and adjust the adjustment screw (27) until the angle between the saw blade (6) and the rotary table (14) is precisely 45°.
- Re-tighten the lock nut (27a).

- Subsequently check the position of the angle indicator. If necessary, loosen the pointer (19) using a Philips screwdriver, set to position 45° on the angle scale (18) and re-tighten the retaining screw.

8.6 Mitre cut 0°- 45° and turntable 0° (fig. 1/2/11)

The crosscut, drag and mitre saw can be used to make mitre cuts of 0° - 45° in relation to the work face.

Attention! For mitre cuts (inclined saw head), the **left side** of the moveable stop rails (16a) must be fixed in the outer position.

- Open the set screw (16b) for the moveable stop rail (16a) and push the moveable stop rail (16a) outwards.
- The moveable stop rail (16a) must be fixed far enough in front of the innermost position that the distance between the stop rail (16a) and the saw blade (6) amounts to a minimum of 8 mm.
- The **right side** of the moveable stop rails (16a) must be in the inner position.
- Before making a cut, check that the stop rail (16a) and the saw blade (6) cannot collide.
- Secure the set screw (16b) again.
- Move the machine head (4) to the top position.
- Fix the rotary table (14) in the 0° position.
- Loosen the set screw (22) and use the handle (1) to angle the machine head (4) to the left, until the pointer (19) indicates the desired angle measurement on the scale (18).
- Re-tighten the set screw (22).
- Cut as described in section 8.3.

8.7 Mitre cut 0°- 45° and turntable 0°- 45° (fig. 2/4/12)

The crosscut, drag and mitre saw can be used to make mitre cuts to the left of 0°- 45° in relation to the work face and, at the same time, 0° - 45° to the left or 0° - 45° to the right in relation to the stop rail (double mitre cut).

Attention! For mitre cuts (inclined saw head), the **left side** of the moveable stop rails (16a) must be fixed in the outer position.

- Open the set screw (16b) for the moveable stop rail (16a) and push the moveable stop rail (16a) outwards.
- The moveable stop rail (16a) must be fixed far enough in front of the innermost position that the distance between the stop rail (16a) and the saw blade (6) amounts to a minimum of 8 mm.
- Before making a cut, check that the stop rail (16a) and the saw blade (6) cannot collide.
- Re-tighten the set screw (16b).
- Move the machine head (4) to its upper position.
- Release the rotary table (14) by loosening the handle (11).
- Using the handle (11), set the rotary table (14) to the desired angle (refer also to point 8.4 in this regard).

- Re-tighten the handle (11) to secure the rotary table (14).
- Undo the set screw (22).
- Use the handle (1) to tilt the machine head (4) to the left until it coincides with the required angle value (in this connection see also section 8.6).
- Re-tighten the set screw (22).
- Cut as described under section 8.3.

8.8 Limiting the cutting depth (fig. 3/13)

- The cutting depth can be infinitely adjusted using the screw (24). To do this loosen the knurled nut (24a) on the screw (24). Turn the screw (24) in or out to set the required cutting depth. Then re-tighten the knurled nut (24a) on the screw (24).
- Check the setting by completing a test cut.

8.9 Sawdust bag (fig. 1/22)

The saw is equipped with a debris bag (17) for sawdust and chips.

Squeeze together the metal ring on the dust bag and attach it to the outlet opening in the motor area.

The debris bag (17) can be emptied by means of a zipper at the bottom.

Connection to an external dust extractor

- Connect the vacuum hose with the dust extraction spout.
- The industrial vacuum cleaner must be suitable for the material being worked.
- When vacuuming dust that is especially detrimental to health or carcinogenic, use a special vacuum cleaner.

8.10 Changing the saw blade (fig. 1/2/14-17)

Remove the power plug!

Important!

Wear safety gloves when changing the saw blade.

Risk of injury!

- Swing the machine head (4) upwards and lock with the locking bolt (23).
- Loosen the retaining screw (5a) of the cover using a Philips screwdriver.
WARNING! Do not fully remove this screw.
- Fold the saw blade guard (5) upwards until the saw blade guard (5) is above the flange screw (28).
- With one hand insert the Allen key (C) in the flange screw (29).
- Hold the Allen key (C) and slowly close the saw blade guard (5) until it touches the Allen key (C).
- Firmly press the saw shaft lock (30) and slowly rotate the flange screw (28) in clockwise direction. The saw shaft lock (30) engages after no more than one rotation.
- Now, using a little more force, slacken the flange screw (29) in the clockwise direction.
- Turn the flange screw (28) right out and remove the outer flange (29).

- Take the blade (6) off the inner flange (31) and pull out downwards.
- Carefully clean the flange screw (28), outer flange (29) and inner flange (32).
- Fit and fasten the new saw blade (6) in reverse order.
- Important! The cutting angle of the teeth, in other words the direction of rotation of the saw blade (6) must coincide with the direction of the arrow on the housing.
- Before continuing your work make sure that all safety devices are in good working condition.
- Important! Every time that you change the saw blade (6), check to see that it spins freely in the table insert (10) in both perpendicular and 45° angle settings.
- Important! The work to change and align the saw blade (6) must be carried out correctly.

8.11 Using the laser (fig. 18)

To switch on: Press the ON/OFF switch laser (33) 1x. A laser line is projected onto the material you wish to process, providing an exact guide for the cut.

To switch off: Press again the ON/OFF switch laser (33).

8.12 Adjusting the laser (fig. 19-20)

If the laser (32) ceases to indicate the correct cutting line, you can readjust the laser. To do so, open the screws (32b) and remove the front cover (32a). Loosen the Philips head screws (E) and set the laser by moving sideways until the laser beam strikes the teeth of the saw blade (6).

After adjusting and tightening the laser, mount the front cover by tightening both screws (32b) by hand.

9. Transport

- Tighten the handle (11) to lock the rotary table.
- Press the machine head (4) downwards and secure with the locking bolt (23).
- Fix the saw's drag function with the locking screw for drag guide (20) in rear position.
- Carry the equipment by the fixed saw table (15).
- When reassembling the equipment proceed as described under section 7.

10. Maintenance

⚠ Warning! Prior to any adjustment, maintenance or service work disconnect the mains power plug!

General maintenance measures

Wipe chips and dust off the machine from time to time using a cloth. In order to extend the service life of the tool, oil the rotary parts once monthly. Do not oil the motor.

When cleaning the plastic do not use corrosive products.

Cleaning the moving saw blade guard safety device (5)

Always check the saw blade guard for debris before using the machine.

Remove old sawdust and splinters using a brush or similar tool.

Replacing the table insert

Danger!

• With a damaged table insert (10) there is a risk of small parts getting stuck between table insert and saw blade, blocking the saw blade. **Immediately replace damaged table inserts!**

1. Remove screws at table insert. If required, turn rotary table and incline saw head to be able to reach the screws.
2. Remove table insert.
3. Install new table insert.
4. Tighten the screws at table insert.

Brush inspection

Check the carbon brushes after the first 50 operating hours with a new machine, or when new brushes have been fitted. After carrying out the first check, repeat the check every 10 operating hours.

If the carbon is worn to a length of 6 mm, or if the spring or contact wire are burned or damaged, it is necessary to replace both brushes. If the brushes are found to be usable following removal, it is possible to reinstall them.

When servicing the carbon brushes, open the two latches counterclockwise (as shown in Figure 21). Then remove the carbon brushes.

Replace the carbon brushes in the reverse order.

Service information

Please note that the following parts of this product are subject to normal or natural wear and that the following parts are therefore also required for use as consumables.

Wear parts*: carbon brushes, saw blade, table inserts, sawdust bags

* Not necessarily included in the scope of delivery!

11. Storage

Store the device and its accessories in a dark, dry and frost-proof place that is inaccessible to children. The optimum storage temperature is between 5 and 30°C.

Store the electrical tool in its original packaging. Cover the electrical tool in order to protect it from dust and moisture.

Store the operating manual with the electrical tool.

12. Electrical connection

The electrical motor installed is connected and ready for operation. The connection complies with the applicable VDE and DIN provisions.

The customer's mains connection as well as the extension cable used must also comply with these regulations.

- The product meets the requirements of EN 61000-3-11 and is subject to special connection conditions. This means that use of the product at any freely selectable connection point is not allowed.
- Given unfavourable conditions in the power supply the product can cause the voltage to fluctuate temporarily.
- The product is intended solely for use at connection points that
 - a) do not exceed a maximum permitted supply impedance "Z" ($Z_{max} = 0.257 \Omega$), or
 - b) have a continuous current-carrying capacity of the mains of at least 100 A per phase.
- As the user, you are required to ensure, in consultation with your electric power company if necessary, that the connection point at which you wish to operate the product meets one of the two requirements, a) or b), named above.

Important information

In the event of an overloading the motor will switch itself off. After a cool-down period (time varies) the motor can be switched back on again.

With a single-phase a.c. motor, we recommend a C 16A or K 16A fuse for machines with a high start-up current (from 2000 Watt)!

Damaged electrical connection cable.

The insulation on electrical connection cables is often damaged.

This may have the following causes:

- Passage points, where connection cables are passed through windows or doors.
- Kinks where the connection cable has been improperly fastened or routed.
- Places where the connection cables have been cut due to being driven over.
- Insulation damage due to being ripped out of the wall outlet.
- Cracks due to the insulation ageing.

Such damaged electrical connection cables must not be used and are life-threatening due to the insulation damage.

Check the electrical connection cables for damage regularly. Make sure that the connection cable does not hang on the power network during the inspection. Electrical connection cables must comply with the applicable VDE and DIN provisions.

Only use connection cables with the marking „H05VV-F“.

The printing of the type designation on the connection cable is mandatory.

AC motor:

- The mains voltage must be 220 - 240 V~.
- Extension cables up to 25 m long must have a cross-section of 1.5 mm².

Connections and repairs of electrical equipment may only be carried out by an electrician.


Please provide the following information in the event of any enquiries:

- Type of current for the motor
- Machine data - type plate

13. Disposal and recycling

The equipment is supplied in packaging to prevent it from being damaged in transit. The raw materials in this packaging can be reused or recycled. The equipment and its accessories are made of various types of material, such as metal and plastic. Defective components must be disposed of as special waste. Ask your dealer or your local council.

Old devices must not be disposed of with household waste!

 This symbol indicates that this product must not be disposed of together with domestic waste in compliance with the Directive (2012/19/EU) pertaining to waste electrical and electronic equipment (WEEE). This product must be disposed of at a designated collection point. This can occur, for example, by handing it in at an authorised collecting point for the recycling of waste electrical and electronic equipment. Improper handling of waste equipment may have negative consequences for the environment and human health due to potentially hazardous substances that are often contained in electrical and electronic equipment. By properly disposing of this product, you are also contributing to the effective use of natural resources. You can obtain information on collection points for waste equipment from your municipal administration, public waste disposal authority, an authorised body for the disposal of waste electrical and electronic equipment or your waste disposal company.

14. Troubleshooting

Fault	Possible cause	Remedy
Motor does not work	Motor, cable or plug defective, fuses burnt	Arrange for inspection of the machine by a specialist. Never repair the motor yourself. Danger! Check fuses and replace as necessary
The motor starts up slowly and does not reach operating speed.	Voltage too low, coils damaged, capacitor burnt	Contact the utility provider to check the voltage. Arrange for inspection of the motor by a specialist. Arrange for replacement of the capacitor by a specialist
Motor makes excessive noise	Coils damaged, motor defective	Arrange for inspection of the motor by a specialist
The motor does not reach its full power.	Circuits in the network are overloaded (lamps, other motors, etc.)	Do not use any other equipment or motors on the same circuit
Motor overheats easily.	Overloading of the motor, insufficient cooling of the motor	Avoid overloading the motor while cutting, remove dust from the motor in order to ensure optimal cooling of the motor
Saw cut is rough or wavy	Saw blade dull, tooth shape not appropriate for the material thickness	Re-sharpen saw blade and/or use suitable saw blade
Workpiece pulls away and/or splinters	Excessive cutting pressure and/or saw blade not suitable for use	Insert suitable saw blade

Explication des symboles sur l'appareil


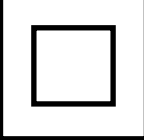
	<p>Avant la mise en service, lisez le mode d'emploi et les consignes de sécurité et respectez-les !</p>
	<p>Portez des lunettes de protection!</p>
	<p>Portez une protection de l'ouïe!</p>
	<p>Portez un masque anti-poussière!</p>
	<p>Attention! Risque de blessure! Ne mettez pas vos doigts dans la lame en rotation!</p>
	<p>Attention! Rayonnement laser</p>
	<p>Classe de protection II (double isolation)</p>

Table des matières:	Page:
1. Introduction.....	38
2. Description de la machine.....	38
3. Ensemble de livraison.....	39
4. Utilisation conforme.....	39
5. Consignes de sécurité.....	39
6. Caractéristiques techniques.....	44
7. Avant la mise en service.....	44
8. Montage et utilisation.....	45
9. Transport.....	48
10. Maintenance.....	48
11. Stockage.....	48
12. Raccordement électrique.....	49
13. Mise au rebut et recyclage.....	49
14. Dépannage.....	50

1. Introduction

Fabricant : scheppach

Fabrikation von Holzbearbeitungsmaschinen GmbH
Günzburger Straße 69
D-89335 Ichenhausen

Chers clients,

Nous vous souhaitons beaucoup de plaisir et de succès lors de l'utilisation de votre nouvel appareil.

Remarque :

Selon la loi en vigueur sur la responsabilité du fait des produits, le fabricant n'est pas tenu responsable pour tous les dommages à cet appareil ou pour tous les dommages survenant lors de l'utilisation de cet appareil, dans les cas suivants :

- Mauvaise manipulation,
- Non-respect des instructions d'utilisation,
- Travaux de réparation effectués par des tiers, par des spécialistes non agréés,
- Remplacement et installation de pièces de rechange qui ne sont pas d'origine,
- Utilisation non conforme,
- Lors d'une défaillance du système électrique en cas de non-conformité avec les réglementations électriques et les normes VDE 0100, DIN 57113 / VDE0113.

Nous vous conseillons :

De lire intégralement le manuel d'utilisation, avant d'effectuer le montage et la mise en service.

Le présent manuel d'utilisation vous facilitera la prise en main et la connaissance de la machine, tout en vous permettant d'en utiliser pleinement le potentiel dans le cadre d'une utilisation conforme.

Les instructions importantes qu'il contient vous apprendront comment travailler avec la machine de manière sûre, rationnelle et économique ; comment éviter les dangers, réduire les coûts de réparation et réduire les périodes d'indisponibilité ; comment enfin augmenter la fiabilité et la durée de vie de la machine. En plus des consignes de sécurité contenues dans ce manuel d'utilisation, vous devez respecter scrupuleusement les réglementations et les lois applicables lors de l'utilisation de la machine dans votre pays.

Conservez le manuel d'utilisation dans une pochette plastique pour le protéger de la saleté et de l'humidité, auprès de la machine. Avant de commencer à travailler avec la machine, chaque utilisateur doit lire le manuel d'utilisation puis le suivre attentivement.

Seules les personnes formées à l'utilisation de la machine et conscientes des risques associés sont autorisées à travailler avec la machine. L'âge minimum requis doit être respecté.

En plus des consignes de sécurité contenus dans cette notice et de la réglementation en vigueur dans votre pays, vous devez respecter les règles de sécurité généralement reconnues et applicables à des machines comparables.

Nous n'assumons aucune responsabilité concernant les accidents et dommages qui surviendraient à la suite du non-respect des instructions du manuel d'utilisation et des consignes de sécurité.

2. Description de la machine (Fig. 1-22)

1. Poignée
 2. Interrupteur Marche /Arrêt
 3. Interrupteur de blocage
 4. Tête de la machine
 5. Protecteur de lame mobile
 6. Lame
 7. Presseur
 8. Support de pièce rétractable
 9. Vis d'arrêt du support de pièce rétractable
 10. Insert de table
 11. Poignée / Vis d'arrêt du plateau tournant
 12. Pointeur
 13. Graduation
 14. Plateau tournant
 15. Table fixe
 16. Rail de la butée
 - 16a. Butée mobile
 - 16b. Vis de blocage
 17. Sac collecteur
 18. Graduation
 19. Pointeur
 20. Vis de blocage du guidage radial
 21. Guidage radial
 22. Vis de blocage
 23. Arrêt de sécurité
 24. Vis de limitation de la profondeur de coupe
 25. Butée de la limitation de profondeur de coupe
 26. Vis de réglage (90°)
 27. Vis de réglage (45°)
 28. Vis de bride
 29. Bride extérieure
 30. Blocage de l'arbre d'entraînement
 31. Bride intérieure
 32. Laser
 33. Interrupteur Marche/Arrêt du laser
 34. Étrier de guidage
 35. Levier d'arrêt
 36. Étrier anti-basculement
- A.) Équerre à 90° (non comprise dans la livraison)
 B.) Équerre à 45° (non comprise dans la livraison)
 C.) Clé Allen, 6 mm
 D.) Clé Allen, 3 mm
 E.) Vis cruciforme (Laser)

3. Ensemble de livraison

- Scie à onglet radiale
- 1 x presseur (7) (prémonté)
- 2 x support de pièce (8) (prémonté)
- Sac collecteur de sciure (17)
- Clé Allen de 6 mm (C)
- Clé Allen de 3 mm (D)
- Manuel d'utilisation

4. Utilisation conforme

La scie à onglet radiale sert à scier le bois et les matières plastiques de dimensions compatibles avec celles de la machine. La scie ne convient pas pour scier du bois de chauffage.

Avvertissement! N'utilisez pas la machine pour couper d'autres matériaux que ceux spécifiés dans le manuel d'utilisation.

Avvertissement! La lame de scie fournie a pour unique vocation de scier le bois! N'utilisez pas cette lame pour scier du bois de chauffage!

La machine doit exclusivement être utilisée conformément à son affectation. Toute utilisation allant au-delà de cette affectation est considérée comme non conforme. Pour les dommages en résultant ou les blessures en tout genre, le fabricant décline toute responsabilité et l'utilisateur est seul responsable.

Seules des lames de scie adaptées à la machine peuvent être utilisées. Il est interdit d'utiliser des disques à tronçonner.

Une utilisation conforme consiste à respecter les consignes de sécurité, ainsi que les instructions de montage et les consignes d'utilisation du manuel d'utilisation.

Les personnes utilisant la machine et en assurant la maintenance doivent bien la connaître et avoir été informées des dangers encourus.

En outre, les consignes de prévention des accidents doivent être respectées de la manière la plus scrupuleuse possible. Toutes les autres règles édictées par la médecine du travail et les consignes de sécurité générales doivent être respectées.

Toute modification de la machine annule toute responsabilité du fabricant quant aux dommages en résultant.

Une utilisation conforme ne permet pas d'exclure totalement certains risques résiduels. De par la construction et la structure de la machine, les accidents suivants peuvent se produire :

- Contact avec la lame de scie dans la zone de sciage non protégée.
- Contact avec la lame de scie en cours de fonctionnement (blessure par coupure).
- Mouvement de recul des pièces et chutes.
- Cassure de la lame de scie.
- Projection d'éléments de métal dur défilants de la lame de scie.

- Perte d'audition en cas de non utilisation d'une protection auditive qui est impérativement nécessaire.
- Émissions de sciure de bois nocives pour la santé lors d'une utilisation en espace clos.

Veillez au fait que nos appareils n'ont pas été conçus pour être utilisés dans un environnement professionnel, industriel ou artisanal. Nous déclinons toute responsabilité si l'appareil venait à être utilisé professionnellement, artisanalement ou par des sociétés industrielles, ainsi que pour toute activité équivalente.

5. Consignes de sécurité

Consignes de sécurité générales pour les outils électriques

△ AVERTISSEMENT : Lisez toutes les consignes de sécurité, instructions, illustrations et caractéristiques techniques de cet outil électrique. Toute négligence dans le respect des instructions suivantes peut entraîner un choc électrique, un incendie et/ou des blessures graves.

Conserver à l'avenir toutes les consignes de sécurité et instructions.

Le terme d'« outil électrique » utilisé dans les consignes de sécurité désigne les outils électriques sur secteur (avec câble secteur) et les outils électriques sur batterie (sans câble secteur).

1) Sécurité au poste de travail

- Maintenez votre poste de travail propre et bien éclairé.** Le désordre et les lieux de travail peu éclairés peuvent être à l'origine d'accidents.
- N'utilisez pas l'outil électrique dans des atmosphères explosibles en présence de liquides inflammables, de gaz ou de poussière.** Les outils électriques génèrent des étincelles qui peuvent enflammer la poussière ou les vapeurs.
- Tenez les enfants et autres personnes loin de l'outil pendant son fonctionnement.** Vous pouvez perdre le contrôle de l'outil si vous êtes distrait.

2) Sécurité électrique

- La fiche de l'outil doit s'insérer correctement dans la prise de courant. Ne modifiez la fiche d'aucune façon. N'utilisez pas d'adaptateur de prise de courant pour les outils mis à la terre.** Les fiches non modifiées ainsi que les prises conformes réduisent le risque de choc électrique.

- b) **Évitez tout contact corporel avec les surfaces mises à la terre tels que tuyaux, radiateurs, fours et réfrigérateurs.** Il y a un risque accru de choc électrique si votre corps est mis à la terre.
- c) **Maintenez tous les outils électriques à l'abri de la pluie ou de l'humidité.**
Toutes pénétration d'eau dans un outil électrique augmente le risque de choc électrique.
- d) **Utilisez le câble uniquement pour l'usage prévu. N'utilisez pas le câble pour porter ou suspendre l'outil et ne tirez pas sur le câble pour débrancher l'outil. Maintenez le câble à l'abri de la chaleur, de l'huile, des arêtes tranchantes ou des éléments mobiles de la machine.** Des câbles endommagés ou emmêlés augmentent le risque de choc électrique.
- e) **Lorsque vous travaillez à l'extérieur avec des outils électriques, n'utilisez que des rallonges qui sont adaptées au travail en extérieur.** L'utilisation de rallonges adaptées pour le travail à l'extérieur réduit le risque de choc électrique.
- f) **Si l'utilisation d'un outil électrique dans un environnement humide ne peut être évité, vous devez utiliser un disjoncteur différentiel.** L'utilisation d'un disjoncteur différentiel permettra de réduire le risque de choc électrique.

3) Sécurité des personnes

- a) **Faites attention à ce que vous faites et utilisez les outils électriques de façon appropriée. N'utilisez pas les outils électriques lorsque vous êtes fatigué ou sous l'influence de drogues, d'alcool ou de médicaments.** Un seul moment d'inattention pendant l'utilisation d'outils électriques peut entraîner des blessures graves.
- b) **Portez un équipement de sécurité et des lunettes de protection.** Portez un équipement de protection individuelle, comme un masque anti-poussière, des chaussures de sécurité antidérapantes, un casque de protection ou une protection auditive, choisissez les protections adaptées au type et à l'utilisation de l'outil pour réduire le risque de blessures.
- c) **Faites attention à ne pas mettre l'outil en route par inadvertance. Assurez-vous que l'outil est hors tension avant de le connecter au réseau ou d'insérer une batterie, avant de le saisir ou de le porter.** Si vous avez votre doigt sur l'interrupteur lorsque vous transportez l'outil ou si la machine est en marche lorsque vous la connectez au réseau, il y a un risque d'accident.
- d) **Enlevez les outils de réglage et les clés de serrage avant de mettre l'outil électrique en marche.** Les outils ou clés restant sur un élément mobile de la machine peuvent provoquer des blessures.

- e) **Évitez les postures anormales. Tenez-vous correctement et faites attention à votre équilibre.** Ainsi, vous pourrez réagir plus facilement en présence de situations inattendues pendant l'utilisation de l'outil.
- f) **Portez des vêtements appropriés. Ne portez pas de vêtements amples ou de bijoux lors de l'utilisation de cet outil. Attachez vos cheveux, maintenez vos vêtements et vos gants loin des éléments mobiles.** Les vêtements amples, les bijoux ou les cheveux longs peuvent être entraînés par les éléments de la machine en mouvement.
- g) **Si un dispositif d'aspiration de poussière ou un sac collecteur peuvent être fixés à l'outil, vous devez vous assurer qu'ils sont bien et correctement utilisés.** L'utilisation d'un dispositif d'aspiration de poussière peut réduire les risques dus à l'inhalation de poussière.
- h) **Ne vous considérez jamais en sécurité et ne vous surestimez pas en négligeant les règles de sécurité applicables lors de l'utilisation d'outils électriques, même si vous avez une grande habitude d'utilisation de cet outil électrique.** Une négligence lors de l'utilisation de cet outil peut être à l'origine de graves blessures.

4) Utilisation et entretien de l'outil électrique

- a) **Ne surchargez pas l'outil. Utilisez l'outil électrique approprié au type de travail à effectuer.** Avec un outil électrique approprié, vous travaillerez mieux et de manière plus sûre dans la plage de puissance indiquée.
- b) **N'utilisez pas les outils électriques qui ont des interrupteurs défectueux.** Les outils électriques qui ne peuvent pas être mis en marche ou arrêtés sont dangereux et doivent être réparés.
- c) **Retirez le connecteur de la prise de courant et/ou retirez la batterie amovible avant d'entreprendre de régler l'appareil, de remplacer les pièces de l'outil d'insertion ou de déposer l'outil électrique.** Cette mesure de sécurité empêche le démarrage impromptu de l'outil électrique.
- d) **Conserver les outils électriques inutilisés hors de portée des enfants. L'outil électrique ne doit pas être utilisé par des personnes qui ne sont pas familières de ces outils ou qui n'ont pas lu ces instructions.** Les outils électriques représentent un danger s'ils sont utilisés par des personnes inexpérimentées.

- e) **Prendre soin des outils électriques et outils auxiliaires. Vérifier si les pièces mobiles fonctionnent parfaitement, ne sont pas bloquées ou si certaines pièces sont cassées ou si endommagées qu'elles nuisent au bon fonctionnement de l'outil électrique. Faire réparer les pièces endommagées avant d'utiliser l'outil électrique.** De nombreux accidents sont dus à des outils électriques mal entretenus.
- f) **Maintenir les outils de coupe aiguisés et propres.** Des outils de coupe bien entretenus, aux arêtes de coupe aiguisées, se coincent moins et sont plus faciles à guider.
- g) **Utiliser l'outil électrique, les accessoires, les outils d'insertion, etc. conformément à ces instructions. Tenir compte des conditions de travail et de l'activité à réaliser.** Toute utilisation des outils électriques dans des buts autres que ceux prévus peut entraîner des situations de danger.
- h) **Veiller à ce que les poignées et leurs surfaces de préhension soient sèches, propres et exemptes d'huile et de graisse.** Des poignées et surfaces de préhension de poignées glissantes compromettent la sécurité d'utilisation et de contrôle de l'outil électrique dans les situations inattendues.

5) Entretien

- a) **Ne confier la réparation de l'outil électrique qu'à des spécialistes qualifiés et utiliser uniquement des pièces de rechange d'origine.** Ainsi, la sécurité de l'outil électrique est maintenue.

Instructions de sécurité pour les scies à onglets

- a) **Les scies à onglets sont destinées à couper le bois ou des produits assimilés et ne peuvent pas être utilisées avec un disque à tronçonner pour la coupe de matériaux ferreux tels que des barres, tiges, boulons, etc.** La poussière abrasive provoque le grippage des pièces mobiles telles que le protecteur de lame. Les étincelles générées par une coupe abrasive provoquent l'inflammation du protecteur de lame, de l'insert de table et des autres éléments en plastique.
- b) **Utilisez dans la mesure du possible des presseurs pour maintenir la pièce. Lors du maintien de la pièce à la main, il faut toujours placer la main à une distance d'au moins 100 mm de chaque côté de la lame de scie. N'utilisez pas cette scie pour couper des pièces qui sont trop petites pour pouvoir être maintenues en toute sécurité ou tenues à la main.** Une main placée trop près de la lame de scie augmente le risque de blessure par contact avec la lame.
- c) **La pièce doit être fixe et serrée ou maintenue contre le guide et la table. Ne faites jamais avancer la pièce vers la lame ou sciez jamais "à main levée".** Des pièces non maintenues ou mobiles peuvent être éjectées à des vitesses élevées et provoquer de ce fait des blessures.
- d) **Sciez la pièce en exerçant une pression sur la scie. Ne sciez pas la pièce en exerçant une traction sur la scie. Pour effectuer une coupe, levez la tête de scie et placez-la au-dessus de la pièce sans la couper, lancez le moteur, appuyez sur la tête de la scie et sciez la pièce en exerçant une pression sur la tête de la scie.** Une opération de coupe tirante est susceptible de provoquer le déplacement de la lame de scie vers le dessus de la pièce et de propulser violemment ainsi la lame vers l'opérateur.
- e) **Ne laissez jamais votre main croiser la ligne de coupe prévue que ce soit devant ou derrière la lame de scie.** Maintenir la pièce en la maintenant du côté droit de la lame de scie avec la main gauche ou inversement est très dangereux.
- f) **N'approchez jamais les mains de la partie arrière de la butée à une distance de moins de 100 mm de chaque côté de la lame de scie, afin de retirer des copeaux de bois, ou pour toute autre raison lorsque la lame tourne.** Vous risquez de mal apprécier la distance entre votre main et la lame de scie et vous blesser gravement.
- g) **Examinez la pièce avant de la couper. Si la pièce est courbée ou gauchie, serrez-la en plaçant l'extérieur de la face courbée vers la butée. Veillez toujours à ce qu'il n'y ait pas d'espace entre la pièce, le butée et la table le long du trait de scie.** Les pièces déformées ou gauchies peuvent tourner sur elles-mêmes ou se décaler et provoquer un blocage de la lame de scie en rotation lors de la coupe. La pièce ne doit comporter aucun clou ni aucun corps étranger.
- h) **N'utilisez pas la scie tant que la table n'est pas dégagée de tous les outils, de bois, etc., à l'exception de la pièce.** Les petites chutes, les morceaux de bois détachés ou d'autres objets qui entreraient en contact avec la lame en rotation peuvent être éjectés à une vitesse élevée.
- i) **Ne coupez qu'une seule pièce à la fois.** Plusieurs pièces empilées ne peuvent être serrées ou maintenues de manière appropriée et peuvent bloquer la lame ou se déplacer lors de la coupe.
- j) **Assurez-vous que la scie à onglets est placée sur une surface de travail plate et rigide avant utilisation.** Une surface de travail late et rigide réduit le risque d'instabilité de la scie à onglets.

- k) **Planifiez votre travail. A chaque changement de réglage de l'angle de biseau ou d'onglet, assurez-vous que la butée réglable est réglée correctement afin de maintenir la pièce et n'entre pas en collision avec la lame ou le protecteur de lame.** Sans mettre l'outil en "MARCHE" et sans aucune pièce placée sur la table, déplacez la lame de scie en simulant une coupe complète afin de vous assurer de l'absence de tout obstacle ou de tout risque de sectionnement de la butée.
- l) **En présence de pièces plus larges ou plus longues que le plateau de la table, installez des supports tels que des rallonges de table ou des servantes, par exemple, afin de supporter les correctement les pièces.** Des pièces plus longues ou plus larges que la table de la scie à onglets peuvent basculer si elles ne sont pas soutenues de manière sûre. Un basculement de la pièce sciée ou de la pièce à scier peut soulever le protecteur de lame ou la pièce coupée, ou être éjectée par la lame en rotation.
- m) **Ne demandez pas à une tierce personne de supporter la pièce ou de vous aider à la maintenir.** Un support instable de la pièce peut entraîner le blocage de la lame ou le décalage de la pièce lors de la coupe, vous entraînant, de même que l'assistant, vers la lame en rotation.
- n) **La chute de la pièce coupée ne doit pas être poussée contre la lame de scie en rotation.** Lorsqu'il y a peu d'espace, par exemple lors de l'utilisation de la butée parallèle, la chute peut se gripper contre la lame et être éjectée violemment.
- o) **Utilisez toujours un presseur ou un dispositif de serrage conçu pour maintenir correctement les matériaux ronds tels que les tiges ou les tubes.** Les tiges ont tendance à rouler lors de leur coupe et à se gripper dans la lame en attirant votre main et la pièce vers la lame.
- p) **Laissez la lame atteindre sa vitesse maximale avant qu'elle n'entre en contact avec la pièce.** Cela réduit le risque d'éjection de la pièce.
- q) **Lorsque la pièce ou la lame est coincée, arrêtez la scie à onglets. Attendez l'arrêt complet de toutes les parties mobiles et débranchez la prise de la source d'alimentation et/ou retirez la batterie. Dégagez ensuite le matériau coincé.** Si vous continuez à scier lorsque la pièce est coincée vous risquez de perdre le contrôle de la scie ou d'endommager la scie à onglets.
- r) **Une fois la coupe achevée, relâchez l'interrupteur, abaissez la tête de la scie et attendez l'arrêt de la lame avant de retirer la pièce coupée.** Il est dangereux d'approcher la main de la lame lorsqu'elle est encore en rotation.

- s) **Maintenez la poignée fermement lors de la réalisation d'une coupe partielle ou lorsque vous relâchez l'interrupteur avant que la tête de la scie ait été ramenée à sa position inférieure.** Lors du freinage de la scie peut provoquer une saccade et faire descendre de la tête de la scie, provoquant de ce fait un risque de blessure.

Consignes de sécurité concernant le maniement des lames de scie

- 1 N'utilisez pas de lames de scie endommagées ou déformées.
- 2 N'utilisez pas de lames présentant des fissures. Mettez les lames présentant des fissures hors service. Il est interdit de les réparer.
- 3 N'utilisez pas de lames en acier rapide.
- 4 Vérifiez systématiquement l'état des lames avant d'utiliser la scie à onglets.
- 5 Veillez à choisir systématiquement une lame de scie correspondant au matériau à découper.
- 6 Utilisez uniquement les lames de scie déterminées par le fabricant.
Les lames de scies destinées à la coupe du bois et de matériaux assimilés doivent impérativement être conformes à la norme EN 847-1.
- 7 N'utilisez pas de lames de scie en acier rapide fortement alliés (acier HSS).
- 8 Utilisez uniquement des lames dont le régime maximum n'est pas inférieur au régime maximum de l'entraînement de la scie à onglet et qui correspondent au matériau à scier.
- 9 Respectez le sens de rotation de la lame de scie.
- 10 Ne remplacez la lame de scie que si vous êtes familiarisé avec son maniement.
- 11 Respectez la vitesse de rotation maximale. La vitesse de rotation maximale indiquée sur la lame ne doit pas être dépassée. Si une plage de vitesse de rotation est indiquée, respectez-la.
- 12 Éliminez les impuretés, la graisse, l'huile et l'eau des surfaces de serrage.
- 13 N'utilisez pas de bagues ou de douilles de réduction indépendantes pour réduire les alésages des lames de scie circulaire.
- 14 Veillez à ce que les bagues de réduction fixées servant à sécuriser la position de la lame présentent le même diamètre et soient égales à au moins 1/3 du diamètre de coupe.
- 15 Veillez à ce que les bagues de réduction fixées soient parallèles les unes aux autres.
- 16 Manipulez les lames avec prudence. Conservez-les de préférence dans leur emballage d'origine ou dans des protections spéciales. Portez des gants pour une prise en main plus sûre et pour réduire encore le risque de blessures.
- 17 Avant d'utiliser les lames, veillez à ce que tous les dispositifs de protection soient bien fixés.

- 18 Avant toute utilisation, veillez à ce que la lame réponde aux exigences techniques de l'outil électrique et à ce qu'elle soit bien fixée.
- 19 Utilisez la lame de scie fournie exclusivement pour scier du bois et jamais pour scier du métal.
- 20 Utilisez exclusivement des lames dont le diamètre correspond aux indications apposées sur la scie à onglet.
- 21 Utilisez des supports supplémentaires pour maintenir la pièce en position stable lorsque nécessaire.
- 22 Les supports de pièces rétractables doivent toujours être utilisés et fixés pendant le travail.
- 23 Remplacez les inserts de table usagés!
- 24 Évitez une surchauffe des dents de la lame de scie.
- 25 Évitez que le plastique fonde lors de la coupe de matériaux en plastique.
Pour ce faire utilisez des lames de scie appropriées. Remplacez les lames de scie usées ou endommagées à temps.
Si la lame de scie surchauffe, arrêtez la machine. Laissez la lame de scie refroidir avant de continuer à travailler avec la machine.

Attention: Faisceau laser
Ne regardez pas en direction du faisceau
Laser de classe 2



Protégez-vous et protégez votre environnement en appliquant des mesures de prévention des accidents adaptées !

- Ne fixez pas le rayon laser avec vos yeux sans protection.
- Ne regardez jamais directement dans le faisceau laser.
- Le faisceau laser ne doit jamais être dirigé vers des surfaces réverbérantes, ni vers des animaux ou des personnes. Même un faisceau laser de faible puissance peut provoquer des dommages aux yeux.
- Attention! - si vous procédez autrement qu'en suivant les présentes recommandations, il y a un risque d'exposition dangereuse au faisceau laser.
- N'ouvrez jamais le module du laser. Une exposition fortuite pourrait se produire.
- Le laser ne doit pas être échangé contre un autre type de laser.
- Les réparations du laser ne peuvent être effectuées que par le fabricant du laser ou un représentant agréé.

Risques résiduels

La machine est construite en l'état des connaissances techniques actuelles et selon les règles techniques de sécurité reconnues. Toutefois, des risques résiduels peuvent subsister lors de son utilisation.

- Danger pour la santé dû au courant électrique lors de l'utilisation de câbles de raccordement électriques non conformes.
- Malgré la mise en application de toutes les mesures préventives, des risques résiduels non évitables peuvent subsister.
- Les risques résiduels peuvent être minimisés en observant les consignes de sécurité, en respectant l'utilisation conforme ainsi que les consignes du manuel d'utilisation.
- Ne surchargez pas la machine inutilement : une pression trop importante lors du sciage endommage rapidement la lame de scie, ce qui peut nuire à la précision de coupe et aux performances de la machine lors de son utilisation.
- Lors du sciage de plastique, utilisez toujours des presseurs : les pièces à scier doivent toujours être fixées entre les presseurs.
- Évitez toute mise en service impromptue de la machine: lors de l'introduction de la fiche dans la prise, la touche de mise en marche ne doit pas être actionnée.
- Utilisez la lame recommandée dans le présent manuel. Votre scie conservera ainsi des performances optimales.
- Faites en sorte de ne pas placer vos mains dans la zone de coupe si la machine est en cours de fonctionnement.
- Avant d'entreprendre une opération de réglage ou d'entretien, relâchez la touche de la poignée et débranchez la machine.

Avertissement! Pendant son fonctionnement, cet outil électrique génère un champ électromagnétique. Ce champ peut dans certaines circonstances nuire aux implants médicaux actifs ou passifs. Pour réduire les risques de blessures graves voire mortelles, nous recommandons aux personnes porteuses d'implants médicaux de consulter leur médecin, ainsi que le fabricant de leur implant avant d'utiliser l'outil électrique.

6. Caractéristiques techniques

Moteur à courant alternatif	220 - 240 V~ 50Hz
Puissance S1	2000 Watt
Vitesse de rotation à vide n_0	4500 min ⁻¹
Lame de scie au carbure	∅ 255 x ∅ 30 x 3 mm
Nombre de dents	48
Largeur maximum des dents de la lame de scie	3 mm
Plage de rotation	-45° / 0° / +45°
Coupe d'onglet	0° bis 45° à gauche
Largeur de coupe à 90°	340 x 90 mm
Largeur de coupe à 45°	240 x 90 mm
Largeur de coupe à 2 x 45° (coupe d'onglet + inclinaison)	240 x 45 mm
Classe de protection	II
Poids	ca. 14,3 kg
Classe du laser	2
Longueur d'ondes du laser	650 nm
Puissance laser	< 1 mW

Sous réserve de modifications techniques !

La pièce à scier doit avoir une hauteur de 3 mm et une largeur de 10 mm au minimum.

Veillez à ce que la pièce à scier soit toujours fixée avec le dispositif de serrage.

Bruit

Les valeurs du bruit émis ont été déterminées conformément à la norme EN 62841.

Niveau de pression acoustique L_{pA}	97,2 dB(A)
Incertitude K_{pA}	3 dB
Niveau de puissance acoustique L_{WAA}	110,2 dB(A)
Incertitude K_{pA}	3 dB

Portez une protection auditive.

Les nuisances sonores peuvent entraîner une perte d'audition.

Les valeurs d'émission de bruit ont été mesurées selon un processus d'essai normalisé et peuvent servir à comparer les valeurs d'un outil électrique à un autre.

Les valeurs d'émission de bruit indiquées peuvent également servir à évaluer préalablement les risques encourus lors de l'exposition.

Avertissement:

- Lors de l'utilisation réelle de l'outil électrique, les valeurs d'émission de bruit peuvent différer des valeurs indiquées en fonction de l'utilisation de l'outil électrique et particulièrement en fonction du matériau usiné.
- Essayez de réduire les contraintes au maximum. Par exemple en limitant la durée du travail. Il faut tenir compte de l'ensemble du cycle (par exemple, les temps pendant lesquels la machine est arrêtée et les temps pendant lesquels, la machine est en fonction mais tourne à vide).

7. Avant la mise en service

- Ouvrez l'emballage et sortez-en la machine soigneusement.
- Retirez les matériaux d'emballage ainsi que les sécurités mises en place pour le transport (le cas échéant).
- Vérifiez que les fournitures sont complètes.
- Inspectez l'outil et les accessoires, assurez-vous qu'il n'y a pas eu de dommages liés au transport.
- Conservez l'emballage jusqu'à la fin de la période de garantie, si possible.

ATTENTION

L'appareil et les matériaux d'emballage ne sont pas des jouets ! Les enfants ne doivent en aucun cas jouer avec les sacs en plastique, films d'emballage et pièces de petite taille ! Il y a un risque d'ingestion et d'asphyxie !

- La machine doit être mise en place de façon à être stable. Fixez la machine en utilisant les orifices de la table de scie fixe (15) à l'aide de 4 vis (non comprises dans la livraison) sur un établi, un support ou autre.
- L'étrier anti-basculement (37) doit être complètement sorti et bloqué à l'aide de la clé Allen (D).
- Avant la mise en service, les protections et dispositifs de sécurité doivent être montés dans les règles de l'art.
- La lame de scie doit pouvoir tourner librement.
- Veillez aux corps étrangers présents dans les bois de récupération, comme par exemple, les clous et vis, etc.
- Avant d'actionner l'interrupteur marche / arrêt, assurez-vous que la lame de scie est montée correctement. Les éléments mobiles doivent fonctionner librement.
- Avant le raccordement, vérifiez si les données de la plaque signalétique correspondent bien aux données du réseau.

7.1 Vérification de la mobilité du dispositif de sécurité de protection de la lame (5)

Le protecteur de lame protège d'un contact avec la lame et des projections de sciures rotation.

Vérification du fonctionnement.

Pour ce faire abaissez la tête de la scie vers le bas :

- Le protecteur de lame doit découvrir la lame lorsque l'on abaisse la tête de la scie, sans toucher d'autre élément.
- Lorsque l'on relève la tête de la scie, le protecteur de lame de scie doit recouvrir automatiquement la lame.

8. Montage et utilisation

8.1 Montage de la scie à onglet radiale

(Fig. 1/2/4/5)

- Pour orienter le plateau tournant (14), desserrez la poignée (11) d'environ 2 tours et relevez le levier d'arrêt (35) avec l'index.
- Faites tourner le plateau tournant (14) pour amener le pointeur (12) à l'angle désiré sur la graduation (13) et fixez la position à l'aide de la poignée (11).
- En appuyant légèrement sur la tête de la machine (4) tout en tirant l'arrêt de sécurité (23) du support-moteur, la scie est déverrouillée de sa position inférieure.
- Relevez la tête de la machine (4).
- Les presseurs (7) peuvent être fixés aussi bien à gauche qu'à droite sur la table de scie fixe (15). Insérez les presseurs (7) dans les orifices prévus à l'arrière de la butée (16) et bloquez-les à l'aide des boutons moletés (7a).
Pour les coupes de 0°- 45° le presseur (7) ne peut être positionné que d'un côté (à droite) (Voir Fig. 11-12).
- La tête de machine (4) peut être inclinée vers la gauche de 45° au maximum en desserrant la vis de blocage (22).
- Pendant le travail, les supports de pièce rétractables doivent toujours être fixés et utilisés. Réglez-les à la bonne position en desserrant la vis de blocage (9) et resserrez cette vis de blocage (9) fermement après avoir effectué le réglage.

8.2 Réglage de précision de la butée pour coupe à 90° (Fig. 1/2/5/6)

- **L'équerre ne fait pas partie de la livraison.**
- Abaissez la tête de la machine (4) et fixez-la à l'aide de l'arrêt de sécurité (23).
- Desserrez la vis de blocage (22).
- Placez l'équerre (A) contre la lame de scie (6) et le plateau tournant (14).
- Desserrez l'écrou de sécurité (26a).
- Tournez la vis de réglage (26) jusqu'à ce que l'angle entre la lame de scie (6) et le plateau tournant (14) soit de 90°.

- Resserrez l'écrou de sécurité (26a).
- Vérifiez ensuite la position de l'affichage de l'angle, au besoin, desserrez le pointeur (19) à l'aide d'un tournevis cruciforme, placez-le à la position 0° de la graduation angulaire (18) et resserrez la vis de maintien.

8.3 Coupe à 90° et plateau tournant à 0°

(Fig. 1/2/7)

Lors de largeurs de coupe inférieures ou égales à environ 100 mm, la fonction radiale de la scie peut être bloquée à l'aide de la vis de blocage (20) en position arrière. Dans cette position, la machine peut fonctionner en mode pendulaire. Pour une largeur de coupe supérieure à 100 mm, il convient de veiller à ce que la vis de blocage (20) soit desserrée et à ce que la tête de machine (4) soit mobile dans le sens radial.

Attention! Les butées mobiles (16a) doivent être fixées à leur position intérieure pour effectuer les coupes pendulaires à 90°

- Desserrez les vis de blocage (16b) des butées mobiles (16a) et faites coulisser les butées mobiles (16a) vers l'intérieur.
- Les butées mobiles (16a) doivent être bloquées à leur position intérieure de façon à ce que l'écart entre les butées (16a) et la lame de scie (6) soit de 8 mm maximum.
- Avant d'effectuer une coupe, vérifiez qu'il n'y a pas de collision possible entre la lame de scie (6) et la butée mobile (16a).
- Resserrez les vis de blocage (16b) .
- Placez la tête de la machine (4) en position haute.
- Poussez la tête de la machine (4) vers l'arrière avec la poignée (1) et fixez-la éventuellement à cette position. (en fonction de la largeur de coupe)
- Placez le bois à couper contre le rail de butée (16) et sur le plateau tournant (14).
- Fixez la pièce de bois à l'aide des presseurs (7) sur la table de scie fixe (15) afin d'éviter qu'elle ne se déplace pendant la coupe.
- Déverrouillez l'interrupteur de blocage (3) et appuyez sur l'interrupteur Marche/Arrêt (2) pour faire démarrer le moteur.
- **Lorsque le guidage radial (21) est bloqué :** déplacez la tête de la machine (4) à l'aide de la poignée (1) lentement et avec une légère pression vers le bas, jusqu'à ce que la lame de scie (6) coupe la pièce.
- **Lorsque le guidage radial (21) n'est pas bloqué :** tirez la tête de la machine (4) complètement vers l'avant. Abaissez la poignée (1) lentement et complètement vers le bas en opérant un mouvement régulier avec une légère pression. Poussez à présent la tête de machine (4) lentement et régulièrement complètement vers l'arrière jusqu'à ce que la lame de scie (6) ait complètement coupé la pièce.

- Après avoir terminé la coupe, remplacez la tête de la machine en position haute, de repos et relâchez l'interrupteur Marche/Arrêt (2).

Attention! Sous l'effet du ressort de rappel, la tête de la machine se déplace automatiquement vers le haut, ne relâchez pas la poignée (1) après la fin de la coupe, mais relevez-la lentement vers le haut en appliquant une légère contre-pression.

8.4 Coupe à 90° et plateau tournant orienté entre 0° et 45° (Fig. 1/7/8)

Avec cette scie à onglet radiale, il est possible de réaliser des coupes d'onglet de 0° à 45° vers la gauche et de 0° à 45° vers la droite par rapport à la butée.

Attention ! La butée mobile (16a) doit être fixée vers l'intérieur pour les coupes à 90°.

- Desserrez la vis de blocage (16b) de la butée mobile (16a) et poussez la butée mobile (16a) vers l'intérieur.
- Les butées mobiles (16a) doit être bloquée de manière à ce que l'écart entre la butée (16a) et la lame de scie (6) soit de 8 mm au minimum.
- Avant de procéder à la coupe, vérifiez qu'il n'existe aucun risque de collision entre la butée (16a) et la lame de scie (6).
- Resserrez la vis de blocage (16b).
- Desserrez la poignée (11) si elle est bloquée, soulevez le levier d'arrêt (35) avec votre index et positionnez le plateau tournant (14) à l'aide de la poignée (11) à l'angle désiré.
- La position du pointeur (12) du plateau tournant doit correspondre à la mesure d'angle souhaitée sur la graduation (13) de la table de scie fixe (15).
- Resserrez la poignée (11) afin de bloquer le plateau tournant (14).
- Effectuez la coupe comme décrit au point 8.3.

8.5 Réglage de précision de la butée pour coupe d'onglet à 45° (Fig. 1/2/5/9/10)

- **L'équerre ne fait pas partie de la livraison.**
- Abaissez la tête de la machine (4) et fixez-la à l'aide de l'arrêt de sécurité (23).

Fixez le plateau tournant (14) en position 0°.

Attention ! Les butées mobiles (16a) doivent être fixées à leur position extérieure pour effectuer les coupes de biais (tête de la machine inclinée) (**côté gauche**).

- Desserrez la vis de blocage (16b) de la butée mobile (16a) et faites coulisser la butée mobile (16a) vers l'extérieur.
- La butée mobile (16a) doit être fixée à sa position intérieure de façon à ce que l'écart entre la butée (16a) et la lame de scie (6) soit au minimum de 8 mm.
- Les butées mobiles (16a) doivent se trouver à leur position intérieure (**côté droit**).

- Avant d'effectuer une coupe, vérifiez qu'il n'y a pas de collision possible entre la lame de scie (6) et la butée mobile (16a).
- Desserrez la manette de blocage (22) et à l'aide de la poignée (1), inclinez la tête de la machine (4) à 45° vers la gauche.
- Placez l'équerre 45° (B) contre la lame de scie (6) et le plateau tournant (14).
- Desserrez l'écrou de sécurité (27a) et déplacez la vis de réglage (27) jusqu'à ce que l'angle entre la lame de scie (6) et le plateau tournant soit parfaitement à 45°.
- Resserrez l'écrou de sécurité (27a).
- Vérifiez ensuite la position de l'affichage de l'angle, au besoin, desserrez le pointeur (19) à l'aide d'un tournevis cruciforme, placez-le à la position des 45° de la graduation angulaire (18) et resserrez la vis de maintien.

8.6 Coupe de biais de 0° à 45° et plateau tournant à 0° (Fig. 1/2/11)

A l'aide de la scie à onglet radiale, il est possible d'effectuer des coupes de biais vers la gauche de 0° à 45° par rapport à la surface de la table de scie.

Attention ! Les butées mobiles (16a) doivent être fixées à leur position extérieure pour effectuer les coupes de biais (tête de la machine inclinée) (**côté gauche**).

- Desserrez la vis de blocage (16b) de la butée mobile (16a) et faites coulisser la butée mobile (16a) vers l'extérieur.
- La butée mobile (16a) doit être fixée à sa position intérieure de façon à ce que l'écart entre la butée (16a) et la lame de scie (6) soit au minimum de 8 mm.
- Les butées mobiles (16a) doivent se trouver à leur position intérieure (**côté droit**).
- Avant d'effectuer une coupe, vérifiez qu'il n'y a pas de collision possible entre la lame de scie (6) et la butée mobile (16a)
- Resserrez la vis de blocage (16b).
- Placez la tête de machine (4) à sa position supérieure.
- Fixez le plateau tournant (14) en position 0°.
- Desserrez la manette de blocage (22) et à l'aide de la poignée (1), inclinez la tête de machine (4) vers la gauche jusqu'à ce que le pointeur (19) indique l'angle désiré sur la graduation (18).
- Resserrez la manette de blocage (22) à fond.
- Réalisez la coupe comme décrit au point 8.3.

8.7 Coupe de biais de 0° à 45° et d'onglet, plateau tournant de 0° à 45° (Fig. 2/4/12)

A l'aide de la scie à onglet radiale, il est possible d'effectuer des coupes de biais vers la gauche de 0° à 45° par rapport à la surface de la table de scie et simultanément en onglet de 0° à 45° vers la gauche ou la droite par rapport à la butée (double coupe d'onglet).

Attention ! Les butées mobiles (16a) doivent être fixées à leur position extérieure pour effectuer les coupes de biais (tête de la machine inclinée)(**côté gauche**)

- Desserrez la vis de blocage (16b) de la butée mobile (16a) et faites coulisser la butée mobile (16a) vers l'extérieur.
- La butée mobile (16a) doit être fixée à sa position intérieure de façon à ce que l'écart entre la butée (16a) et la lame de scie (6) soit au minimum de 8 mm.
- Avant de procéder à la coupe, vérifiez qu'il n'existe aucun risque de collision entre la butée (16a) et la lame de scie (6).
- Resserrez la vis de blocage (16b).
- Placez la tête de la machine (4) en position haute.
- Débloquez le plateau tournant (14) en desserrant la poignée (11).
- À l'aide de la poignée (11), placez le plateau tournant (14) à l'angle souhaité (à ce sujet, voir aussi le point 8.4).
- Resserrez la poignée(11) afin de fixer le plateau tournant.
- Desserrez la manette de blocage (22) .
- A l'aide de la poignée(1) inclinez la tête de la machine (4) vers la gauche à l'angle souhaité (voir également le point 8.6 à ce sujet).
- Resserrez la vis de blocage (22) à fond.
- Réalisez la coupe comme décrit au point 8.3.

8.8 Limitation de la profondeur de coupe (Fig. 3/13)

- Cette vis (24) permet de régler en continu la profondeur de coupe. Desserrez pour ce faire l'écrou moleté (24a) au niveau de la vis (24). Réglez la profondeur de coupe désirée en vissant ou en dévissant la vis (24). Resserrez ensuite l'écrou moleté (24a) au niveau de la vis (24).
- Contrôlez le réglage en effectuant une coupe d'essai.

8.9 Sac collecteur de sciure (Fig. 1/22)

La scie est équipée d'un sac collecteur (17) pour la sciure.

Rapprochez les extrémités du collier-ressort du sac collecteur de sciure et placez-le sur l'embouchure de l'embout situé à l'arrière du moteur.

Le sac collecteur de sciure (17) peut être vidé grâce à une fermeture à glissière située sur sa face arrière.

Raccordement à un dispositif d'aspiration indépendant

- Raccordez le tuyau à l'embouchure d'aspiration de poussière.
- Le dispositif d'aspiration doit être adapté au matériau usiné.

- Pour aspirer les poussières particulièrement nocives ou cancérigènes, utilisez un dispositif d'aspiration spécial.

8.10 Remplacement de la lame de scie (Fig. 1/2/14-17)

Débranchez la fiche de la prise de courant du secteur !

Attention !

Portez des gants de protection pour changer la lame de scie ! Risque de blessure !

- Relevez la tête de la machine (4) vers le haut et bloquez-la à l'aide de l'arrêt de sécurité (23).
- Desserrez la vis de fixation (5a) du capot à l'aide d'un tournevis cruciforme.
AVERTISSEMENT! Ne dévissez pas complètement cette vis.
- Remontez le protecteur de lame (5) jusqu'à ce qu'il passe au-delà de la vis de bride (28).
- De l'autre main, placez la clé Allen (C) sur la vis de bride (28).
- Maintenez la clé Allen (C) et fermez doucement le capot de protection de la lame de la scie (5) jusqu'à ce que celui-ci soit proche de la clé Allen (C).
- Maintenez le blocage de l'arbre de scie (30) enfoncé et tournez lentement la vis de bride (28) dans le sens des aiguilles d'une montre. Après un tour au maximum le dispositif de blocage de scie (30) s'encliquette.
- Desserrez à présent, avec un peu plus de force, la vis de bride (28) en la tournant dans le sens des aiguilles d'une montre.
- Tournez la vis de bride (28) pour la sortir complètement et retirez la bride extérieure (29).
- Enlevez la lame de scie (6) de la bride intérieure (31) en la tirant vers le bas et retirez-la.
- Nettoyez minutieusement la vis de bride (28), la bride extérieure (29) et la bride intérieure (32).
- Placez la nouvelle lame de scie (6) en procédant dans l'ordre inverse et serrez-la à fond.
- Attention ! L'inclinaison des dents doit correspondre au sens de la flèche située sur le carter, autrement dit au sens de rotation de la lame de scie (6).
- Avant de continuer le travail, vérifiez que le fonctionnement des équipements de protection est correct.
- Attention ! Après chaque changement de lame de scie, il faut contrôler si la lame de scie (6) tourne bien librement sans toucher l'insert de table (10) lorsque la lame est en position verticale et lorsqu'elle est inclinée à 45°.
- Attention ! Le remplacement et le réglage de la lame de scie (6) doit être réalisé dans les règles de l'art.

8.11 Utilisation du laser (Fig. 18)

Mise en marche: Appuyez 1 x sur l'interrupteur Marche/Arrêt du laser (33). Un faisceau laser est projeté sur la pièce qui indique exactement le trait de coupe.

Arrêt: Appuyez de nouveau sur l'interrupteur Marche/Arrêt du laser (33).

8.12 Réglage du laser (Fig. 19-20)

Si le laser (32) n'indique plus correctement le trait de coupe, il peut être ajusté. Pour ce faire, dévissez les vis (32b) et enlevez le couvercle (32a). Desserrez les vis cruciformes (E) et réglez le laser en le poussant latéralement de façon à ce que le faisceau laser atteigne les dents de la lame de scie (6).

Après avoir ajusté le laser et avoir resserré les vis, remettez le couvercle en place et revissez les deux vis (32b) fermement.

9. Transport

- Serrez la poignée (11) afin de verrouiller le plateau tournant (14).
- Abaissez la tête de la machine (4) vers le bas et bloquez-la avec l'arrêt de sécurité (23). La scie est à présent verrouillée en position inférieure.
- Bloquez le guidage radial de la scie avec la vis de blocage du guidage radial (20) en position repoussée vers l'arrière.
- Portez la machine en la tenant par sa table fixe (15).
- Pour remettre la machine en place, procédez comme décrit au point 7.

10. Maintenance

⚠ Avertissement ! Avant tout réglage, entretien ou réparation, débranchez la fiche du secteur!

Mesures de maintenance générales

Essuyez de temps en temps la machine à l'aide d'un chiffon afin d'en éliminer la sciure et la poussière. Huilez les pièces mobiles une fois par mois pour prolonger la durée de vie de l'outil. Ne pas huiler le moteur.

Pour nettoyer le plastique, n'utilisez pas de produits corrosifs.

Nettoyage du protecteur de lame mobile (5)

Avant chaque utilisation, vérifiez si le protecteur de lame est encrassé.

Enlevez les éclats de bois et la sciure en utilisant un pinceau ou d'un autre outil approprié.

Remplacement de l'insert de table

Danger!

- Lorsque l'insert de table (10) est endommagé, il y a le risque que de petits éléments se coincent entre l'insert et la lame de scie et la bloquent. **Remplacez immédiatement un insert de table endommagé !**

1. Dévissez les vis de l'insert de table. Si nécessaire faites tourner le plateau tournant et inclinez la tête de la scie pour pouvoir accéder aux vis.
2. Enlevez l'insert de table.
3. Mettez le nouvel insert de table en place.
4. Revissez les vis de l'insert de table fermement.

Inspection des charbons

En présence d'une machine neuve, vérifiez les charbons après les 50 premières heures de service ou lorsque de nouveaux charbons ont été mis en place. À l'issue du premier contrôle, procédez à un contrôle toutes les 10 heures de service.

Si le carbone est usé sur 6 mm ou si les ressorts ou le fil de connexion de dérivation sont brûlés ou endommagés, les deux charbons doivent être remplacés. Si les charbons sont considérés comme utilisables après démontage, il est possible de les remonter.

Pour effectuer l'entretien des charbons, ouvrez les deux opercules (voir Fig. 21) en les tournant dans le sens anti-horaire. Enlevez les charbons et mettez les nouveaux charbons en place dans l'ordre inverse.

Informations concernant le service après-vente

Il faut tenir compte du fait que pour ce produit les pièces suivantes sont soumises à une usure liée à l'utilisation et sont donc des consommables non couverts par la garantie.

Pièces d'usure*: Charbons, lame de scie, insert de table, sac collecteur de sciure

*Ne font pas partie de l'ensemble de livraison !

11. Stockage

Entreposez l'appareil et ses accessoires dans un lieu sombre, sec et à l'abri du gel. Cet emplacement doit être hors de portée des enfants. La température de stockage optimale se situe entre +5° et +30 °C.

Conservez l'outil électrique dans son emballage d'origine.

Recouvrez l'outil électrique afin de le protéger de la poussière ou de l'humidité.

Conservez le manuel d'utilisation à proximité de l'outil électrique.

12. Raccordement électrique

Le moteur électrique installé est prêt à fonctionner une fois raccordé. Le raccordement correspond aux dispositions de la VDE et DIN en vigueur. Le branchement au secteur effectué par le client ainsi que la rallonge électrique utilisée doivent correspondre à ces prescriptions.

- Le produit répond aux exigences de la norme EN 61000-3-11 et est soumis à des conditions de raccordement spéciales. Autrement dit, il est interdit de le brancher sur n'importe quel point de raccordement.
- L'appareil peut entraîner des variations de tension passagères lorsque le réseau n'est pas favorable.
- Le produit est exclusivement prévu pour l'utilisation aux points de raccordement
 - a) qui ne dépassent pas une impédance de réseau maximale autorisée de «Z» ou ($Z_{max} = 0.257 \Omega$)
 - b) qui ont une intensité admissible du courant permanent d'au moins 100 A par phase.
- En tant qu'utilisateur, vous devez vous assurer, si nécessaire en consultant votre électricien local, que le point de raccordement avec lequel vous voulez utiliser le produit, répond à l'une des deux exigences a) ou b).

Consignes importantes

En cas de surcharge du moteur, ce dernier s'arrête de lui-même.

Après un temps de refroidissement (d'une durée variable), le moteur peut être remis en marche.

Dans le cas d'un moteur à courant alternatif monophasé, nous recommandons de recourir à une protection par fusibles de C 16A ou K 16A pour les machines à courant de démarrage élevé (au moins égal à 2 000 W) !

Câble d'alimentation électrique défectueux

Des détériorations de l'isolation sont souvent présentes sur les câbles de raccordement électriques.

Les causes peuvent en être :

- Des écrasements, si les câbles de raccordement passent par des fenêtres ou interstices de portes.
 - Des pliures dues à une fixation ou à un cheminement incorrects des câbles de raccordement.
 - Des ruptures si l'on a roulé sur le câble.
 - Des détériorations de l'isolation dues à un arrachement hors de la prise murale.
 - Des fissures dues au vieillissement de l'isolation.
- Des câbles de raccordement électriques endommagés de la sorte ne doivent pas être utilisés et, en raison de leur isolation défectueuse, sont mortellement dangereux.

Vérifiez régulièrement que les câbles de raccordement électriques ne sont pas endommagés. Lors du contrôle, veillez à ce que le câble de raccordement ne soit pas connecté au réseau.

Les câbles de raccordement électriques doivent correspondre aux dispositions VDE et DIN en vigueur. N'utilisez que des câbles de raccordement portant le marquage „H05VV-F“.

L'indication de la désignation du type sur le câble de raccordement est obligatoire.

Moteur à courant alternatif

La tension du réseau doit être de 220 - 240 V~.

- Les conducteurs des rallonges d'une longueur maxi. de 25 m doivent avoir une section de 1,5 mm².

Les raccordements et réparations de l'équipement électrique doivent être réalisés par un électricien.

Pour toute question, veuillez indiquer les données suivantes :

- Type de courant du moteur
- Données figurant sur la plaque signalétique de la machine

13. Mise au rebut et recyclage

L'appareil se trouve dans un emballage permettant d'éviter les dommages dus au transport. Cet emballage est une matière première et peut donc être réutilisé ultérieurement ou être réintroduit dans le circuit des matières premières. L'appareil et ses accessoires sont en matériaux divers, comme par ex. des métaux et matières plastiques. Éliminez les composants défectueux par le circuit d'élimination des déchets spéciaux. Renseignez-vous dans un commerce spécialisé ou auprès de l'administration de votre commune !

Ne jetez pas les anciens appareils avec les déchets ménagers!



Ce symbole indique que conformément à la directive relative aux déchets d'équipements électriques et électroniques (2012/19/UE) et aux lois nationales, ce produit ne doit pas être jeté avec les déchets ménagers. Ce produit doit être remis à un centre de collecte prévu à cet effet. Le produit peut par exemple, être retourné lors de l'achat d'un produit similaire ou être remis à un centre de collecte agréé pour le recyclage d'appareils électriques et électroniques usagés. En raison des substances potentiellement dangereuses souvent contenues dans les appareils électriques et électroniques usagés, la manipulation non conforme des appareils usagés peut avoir un impact négatif sur l'environnement et la santé humaine.

Une élimination conforme de ce produit contribue en outre à une utilisation efficace des ressources naturelles. Pour plus d'informations sur les centres de collecte des appareils usagés, veuillez contacter votre municipalité, le service communal d'élimination des déchets, un organisme agréé pour éliminer les déchets d'équipements électriques et électroniques ou le service d'enlèvement des déchets.

14. Dépannage

Problème	Cause possible	Solution
Le moteur ne fonctionne pas	Moteur, câble ou connecteur défectueux, fusibles grillés	Faites vérifier la machine par un spécialiste. Ne jamais réparer le moteur vous-même. Danger ! Contrôlez les fusibles, remplacez-les au besoin
Le moteur fonctionne lentement et n'atteint pas la vitesse de service.	Tension trop faible, bobinages endommagés, condensateur grillé	Faites contrôler la tension par votre fournisseur en électricité. Faites contrôler le moteur par un spécialiste. Faites remplacer le condensateur par un spécialiste.
Le moteur est trop bruyant	Bobinages endommagés, moteur défectueux	Faites contrôler le moteur par un spécialiste.
Le moteur ne fonctionne pas à plein régime.	Circuit de l'installation électrique surchargé (lampes, autres moteurs, etc.)	N'utilisez aucun autre appareil ou moteur sur le même circuit électrique.
Le moteur surchauffe facilement.	Surcharge du moteur, refroidissement insuffisant du moteur	Évitez la surcharge du moteur lors de la coupe, éliminez la poussière du moteur pour assurer un refroidissement optimal du moteur.
Le trait de scie n'est pas net et pas droit	Lame de scie émoussée, forme des dents inadaptée à l'épaisseur du matériau	Ré-affûtez la lame de scie ou utilisez une lame adaptée
La pièce sciée est cassée ou présente des éclats	Pression sur la pièce trop élevée lors de la coupe ou lame de scie inadaptée	Utilisez une lame de scie adaptée

Vysvětlení symbolů na přístroji

	<p>Před uvedením do provozu si přečtěte a dodržujte návod k obsluze a bezpečnostní pokyny.</p>
	<p>Noste ochranné brýle!</p>
	<p>Noste ochranná sluchátka!</p>
	<p>Bude-li se při práci prášit, noste ochranu dýchacích cest!</p>
	<p>Pozor! Nebezpečí poranění! Nedotýkejte se pilového listu v provozu!</p>
	<p>Pozor! Laserové záření</p>
	<p>Třída ochrany II (dvojitá izolace)</p>

Obsah:
Strana:

1.	Úvod	53
2.	Popis přístroje	53
3.	Rozsah dodávky	53
4.	Použití podle účelu určení	54
5.	Bezpečnostní pokyny	54
6.	Technická data	58
7.	Před uvedením do provozu	59
8.	Montáž a obsluha	59
9.	Doprava	62
10.	Údržba	62
11.	Uložení	62
12.	Elektrická přípojka	62
13.	Likvidace a recyklace	63
14.	Odstraňování závad	64

1. Úvod

Výrobce: scheppach

Fabrikation von Holzbearbeitungsmaschinen GmbH
Günzburger Straße 69
D-89335 Ichenhausen

Vážený zákazníku,

Přejeme Vám hodně radosti a úspěchů při práci s Vaším novým přístrojem.

Upozornění:

Podle platného zákona o ručení výrobce za škody způsobené vadou výrobku neručí výrobce tohoto přístroje za škody, které vzniknou na tomto přístroji nebo tímto přístrojem při:

- Neodborném zacházení,
- Nedodržování návodu k obsluze,
- Opravách třetí osobou, neautorizovanými odborníky,
- Zabudování a výměně neoriginálních náhradních dílů,
- Používání v rozporu s určením,
- Výpadech elektrického zařízení při nedodržení elektrických předpisů a ustanovení předpisů VDE 0100, DIN 57113 / VDE0113.

Respektujte:

Před montáží a uvedením do provozu si přečtěte celý text návodu k obsluze.

Tento návod k obsluze Vám má ulehčit seznámení s vaším strojem a využití možností jeho použití podle určení.

Návod k obsluze obsahuje důležité pokyny a upozornění, jak bezpečně, odborně a hospodárně pracovat se strojem, a jak zabránit nebezpečí, ušetřit náklady za opravy, snížit ztrátové časy, a zvýšit spolehlivost a životnost stroje.

K bezpečnostním ustanovením tohoto návodu k obsluze musíte navíc bezpodmínečně dodržovat předpisy své země, platné pro provoz stroje.

Uchovávejte návod k obsluze u stroje v ochranném pouzdře, chráněný před nečistotou a vlhkostí. Každý pracovník obsluhy si ho musí před zahájením práce přečíst a pečlivě dodržovat.

Na stroji smí pracovat jen osoby, které jsou poučené v používání stroje, a informované o nebezpečích s tím spojených. Je nutné dodržovat vyžadovaný minimální věk.

Vedle bezpečnostních pokynů a upozornění obsažených v tomto návodu k obsluze a zvláštních předpisů vaší země je nutné dodržovat všeobecně uznávané technické předpisy pro provoz.

Nepřebíráme žádné ručení za škody a úrazy vzniklé v důsledku nedodržování tohoto návodu k obsluze a bezpečnostních pokynů.

2. Popis přístroje (obr. 1-22)

1. Rukojeť
2. Za-/vypínač
3. Závěrný spínač
4. Hlava stroje
5. Pohyblivá ochrana pilového kotouče
6. Pilový kotouč
7. Upínací zařízení
8. Opěrná plocha pro obrobky
9. Zajišťovací šroub pro opěrnou plochu pro obrobky
10. Vložka stolu
11. Rukojeť / Upevňovací šroub pro otočný stůl
12. Ukazatel
13. Stupnice
14. Otočný stůl
15. Pevný stůl pily
16. Dorazová lišta
- 16a. Posuvná dorazová lišta
- 16b. Zajišťovací šroub
17. Sběrný sáček na piliny
18. Stupnice
19. Ukazatel
20. Zajišťovací šroub pro vedení pojezdu
21. Vedení pojezdu
22. Zajišťovací šroub
23. Pojistný čep
24. Rýhovaný šroub pro omezení hloubky řezu
25. Doraz pro omezení hloubky řezu
26. Seřizovací šroub (90°)
27. Seřizovací šroub (45°)
28. Přírubový šroub
29. Vnější příruba
30. Blokování hřídele pily
31. Vnitřní příruba
32. Laser
33. Za-/vypínač laseru
34. Vodící třmen
35. Zajišťovací páka
36. Pojistka proti převržení

- A.) 90° příložný úhelník (není obsažen v rozsahu dodávky)
- B.) 45° příložný úhelník (není obsažen v rozsahu dodávky)
- C.) Klíč s vnitřním šestihranem, 6 mm
- D.) Klíč s vnitřním šestihranem, 3 mm
- E.) Šroub s křížovou hlavou (laser)

3. Rozsah dodávky

- Kapovací a pokosová pila s pojezdem
- 1 x upínací zařízení (7) (předem sestavena)
- 2 x opěrná plocha pro obrobky (8) (předem sestavena)
- Sběrný sáček na piliny (17)
- Klíč s vnitřním šestihranem 6 mm (C)

- Klíč s vnitřním šestihranem 6 mm (D)
- Návod k obsluze

4. Použití podle účelu určení

Kapovací a pokosová pila s pojezdem slouží ke kapování dřeva a plastů, odpovídajíc velikosti stroje. Pila není vhodná pro řezání palivového dříví.

Upozornění! Přístroj nepoužívejte k řezání jiných materiálů, než je popsáno v návodu k obsluze.

Upozornění! Dodávaný pilový list je určen výlučně k řezání dřeva! Nepoužívejte jej k řezání palivového dříví!

Stroj může být použit pouze pro své určení. Každé další použití, které přesahuje toto určení, není použití k určenému účelu. Za poškození, z toho vyplývající, nebo zranění jakéhokoliv druhu ručí uživatel/obsluha a ne výrobce.

Používat se smí pouze pro stroj vhodné pilové kotouče. Použití dělicích kotoučů všech druhů je zakazovaný.

Součásti použité podle účelu určení je také dbát bezpečnostních pokynů, tak jako návodu k montáži a provozních pokynů v návodu k použití.

Osoby, které stroj obsluhují a udržují, musí být s tímto seznámeny a být poučeny o možných nebezpečích. Kromě toho musí být co nejpřísněji dodržovány platné předpisy k předcházení úrazům.

Dále je třeba dodržovat ostatní všeobecná pravidla v pracovnělékařských a bezpečnostně technických oblastech.

VZměny na stroji zcela vylučují ručení výrobce a z toho vzniklé škody.

I přes použití podle účelu určení nelze zcela vyloučit určité zbytkově rizikové faktory. Podmíněna konstrukci a uspořádatelným stroje se mohou vyskytnout následující rizika:

- Dotknutí se pilového kotouče v nezakryté části pily.
- Sáhnutí do bělicího pilového kotouče (řezné zranění)
- Zpětný vrh obrobků a jejich částí.
- Zlomení pilového kotouče.
- Vyletnutí vadných tvrdokovových částí pilového kotouče.
- Poškození sluchu, pokud se nepoužívá nezbytná ochrana sluchu.
- Zdraví škodlivé emise dřevního prachu při používání v uzavřených místnostech.

Dbejte prosím na to, že naše stroje nejsou konstruované pro živnostenské, řemeslné nebo průmyslové použití. Nepřijímáme žádné záruky, když se stroj používá při živnostenské výrobě, řemeslné výrobě nebo průmyslovém provozu nebo při podobných činnostech.

5. Bezpečnostní pokyny

Obecné bezpečnostní pokyny pro elektrické nástroje

⚠ VAROVÁNÍ: Přečtěte si všechny bezpečnostní pokyny, instrukce, ilustrace a technické údaje, kterými je tento elektrický nástroj opatřen. Pokud opomenete dodržovat následující instrukce, může to způsobit zásah elektrickým proudem, požár a/nebo těžká zranění.

Uchovejte si do budoucna veškeré bezpečnostní pokyny a instrukce.

Pojem „elektrický nástroj“, který je uveden v bezpečnostních pokynech, se vztahuje na elektrický nástroj (se síťovým kabelem), poháněný proudem ze sítě nebo na elektrický nástroj poháněný akumulátorem (bez síťového kabelu).

1) Bezpečnost na pracovišti

- Udržujte svou pracovní oblast čistou a dobře osvětlenou.** Pracovní oblasti, ve kterých je ne pořádek nebo nejsou osvětlené, mohou vést k nehodám.
- Nepracujte s tímto elektrickým nástrojem v prostředí ohroženém výbuchem, ve kterém se nacházejí hořlavé kapaliny, plyny nebo prach.** Elektrické nástroje vytvářejí jiskry, které by mohly zapálit prach nebo výpary.
- Udržujte děti nebo jiné osoby během používání elektrického nástroje v patřičné vzdálenosti.** Při nesoustředěnosti můžete ztratit kontrolu nad elektrickým nástrojem.

2) Elektrická bezpečnost

- Přípojná zástrčka elektrického nástroje musí být vhodná pro danou zásuvku. Zástrčka se nesmí žádným způsobem měnit. V kombinaci s uzemněnými elektrickými nástroji nepoužívejte žádné zásuvkové adaptéry.** Nezměněné zástrčky a vhodné zásuvky zmenšují riziko zasažení elektrickým proudem.
- Zabraňte kontaktu těla s uzemněnými povrchy jako trubkami, topeními, sporáky a chladničkami.** Je-li vaše tělo uzemněné, hrozí zvýšené riziko zasažení elektrickým proudem.
- Elektrické nástroje chraňte před deštěm a vlhkem.** Vniknutí vody do elektrického nástroje zvyšuje riziko zásahu elektrickým proudem.

- d) **Přípojovací vedení nepoužívejte k přenášení a zavěšení elektrického nástroje, nebo k vytáhnutí zástrčky ze zásuvky. Přípojovací vedení chráňte před horkem, olejem, ostrými hranami nebo pohyblivými díly.** Poškozené nebo zamoťané přípojné vedení zvyšuje riziko zasažení elektrickým proudem.
- e) **Používáte-li elektrický nástroj venku, použijte prodlužovací kabely vhodné i pro venkovní použití.** Používání vhodného prodlužovacího vedení vhodného pro venkovní použití snižuje riziko zasažení elektrickým proudem.
- f) **Pokud není možno zabránit provozu elektrického nástroje ve vlhkém prostředí, používejte proudový chránič.** Použití vložky pro proudový chránič zmírňuje riziko zasažení elektrickým proudem.

3) Bezpečnost osob

- a) **Při práci s elektrickým nástrojem buďte pozorní a neustále dávejte pozor na to, co děláte a postupujte vždy s rozvahou. Nepoužívejte elektrický nástroj, jste-li unavení nebo pod vlivem drog, alkoholu nebo léků.** Okamžik nepozornosti při používání elektrického nástroje může vést k vážným zraněním.
 - b) **Používejte osobní ochranné pracovní prostředky a vždy ochranné brýle.** Použití osobních ochranných pracovních prostředků jako je protiprachová maska, protiskluzová bezpečnostní obuv, ochranná helma nebo ochrana sluchu podle druhu a způsobu použití elektrických nástrojů zmenšuje riziko zranění.
 - c) **Zabraňte neúmyslnému uvedení do provozu. Než elektrický nástroj připojíte k napájení proudem a/nebo akumulátoru a než jej budete zvedat nebo nosit, ujistěte se, že je vypnutý.** Máte-li při přenášení elektrického nástroje prst na spínači nebo zapojíte-li elektrický nástroj do zásuvky zapnutý, může to vést nehodám.
 - d) **Před zapnutím elektrického nástroje odstraňte veškeré seřizovací nástroje nebo klíče.** Nástroj nebo klíč, který se nachází v otáčejícím se dílu elektrického nástroje, může vést ke zraněním.
 - e) **Vyhnete se nestabilnímu držení těla. Zajistěte si stabilní postoj a vždy udržujte rovnováhu.** Tak můžete elektrický nástroj v nečekaných situacích lépe udržet pod kontrolou.
 - f) **Noste vhodný oděv. Nenoste volný oděv nebo šperky. Udržujte vlasy a oděv v bezpečné vzdálenosti od pohybujících se dílů.** Volný oděv, šperky nebo dlouhé vlasy mohou být zachyceny rotujícími díly.
 - g) **Je-li možné namontovat zařízení pro odsávání a zachycování prachu, je třeba je namontovat a správně používat.** Používání odsávání prachu může snížit ohrožení prachem.
 - h) **Nenechte se ukolébat falešným pocitem bezpečí a nepřeskočte bezpečnostní pravidla pro elektrické nástroje, i když je po častém používání elektrického nástroje znáte.** Nedbalé chování může vést ve zlomku sekundy k těžkým zraněním.
- ### 4) Používání a manipulace s elektrickým nástrojem
- a) **Nepřetěžujte elektrický nástroj. Pro svou práci používejte vhodný elektrický nástroj.** S vhodným elektrickým nástrojem budete pracovat lépe a bezpečněji v udávaném rozsahu výkonu.
 - b) **Nepoužívejte elektrický nástroj, jehož vypínač je vadný.** Elektrický nástroj, který již nelze zapnout nebo vypnout, je nebezpečný a musí být opraven.
 - c) **Než budete provádět nastavení nástroje, měnit díly vložného nástroje nebo elektrický nástroj odložíte, vytáhněte zástrčku ze zásuvky a/nebo vyjměte vyjímatelný akumulátor.** Toto preventivní bezpečnostní opatření brání neúmyslnému spuštění elektrického nástroje.
 - d) **Nepoužívané elektrické nástroje uchovávejte mimo dosah dětí. Nenechte elektrický nástroj používat osoby, které s ním nejsou seznámeny nebo si nepřčetly tento návod.** Elektrické nástroje představují nebezpečí, jsou-li používány nezkušenými osobami.
 - e) **O elektrické nástroje a nástavec pečlivě pečujte. Kontrolujte, zda pohyblivé díly fungují bezvadně a nejdou vzpříčené, zda nejsou prasklé nebo tak poškozené, že je omezena funkčnost elektrického nástroje. Poškozené díly nechte před používáním elektrického nástroje opravit.** Příčinou mnoha nehod je špatně udržovaný elektrický nástroj.
 - f) **Udržujte řezné nástroje ostré a čisté.** Pečlivě udržované řezné nástroje s ostrými břity se méně přičítají a lze je snadněji vést.
 - g) **Používejte elektrický nástroj, příslušenství, nástavce atd. v souladu s instrukcemi. Zohledněte přitom pracovní podmínky a prováděnou činnost.** Používání elektrických nástrojů pro jiné než určené aplikace může vést k nebezpečným situacím.
 - h) **Rukojeti a úchopné plochy udržujte suché, čisté a bez oleje a tuku.** Kluzké rukojeti a úchopné plochy neumožňují bezpečnou obsluhu a kontrolu elektrického nástroje v nepředvídatelných situacích.

5) Servis

- a) **Nechte svůj elektrický nástroj opravovat pouze kvalifikovaný odborný personál a pouze za použití originálních náhradních dílů.** Tím se zajistí, aby zůstala zachována bezpečnost elektrického nástroje.

Bezpečnostní pokyny pro pokosové pily

- a) **Pokosové pily jsou určeny k řezání dřeva a výrobků ze dřeva, nelze je používat k řezání materiálů na bázi železa jako tyče, pruty, šrouby atd.** Abrasivní prach vede k zablokování pohyblivých dílů jako je dolní ochranný kryt. Jiskry z řezání spalují dolní ochranný kryt, vkládací desku a další plastové díly.
- b) **Obrobek podle možností upevněte pomocí svorek.** Když obrobek přidržujete rukou, musíte mít vždy ruku minimálně 100 mm daleko od každé strany kotouče. **Neřezejte žádné obrobky, které jsou příliš malé, aby mohly být bezpečně udrženy v ruce.** Pokud máte tuku příliš blízko u pilového kotouče, hrozí zvýšené nebezpečí úrazu po dotyku kotouče.
- c) **Obrobek se nesmí pohybovat a musí být buď upnutý nebo přitlačený proti dorazu a stolu.** Obrobek nikdy neposouvejte proti pilovému kotouči a nikdy neřezejte „z volné ruky“. Volné nebo pohybující se obrobky mohou být velkou rychlostí vymrštěny a způsobit zranění.
- d) **Pilu posouvejte skrze obrobek. Pilu skrze obrobek netáhněte.** Pro řez zvedněte pilovou hlavu a táhněte ji po obrobku, aniž byste řezali. Poté zapněte motor, sklopte pilovou hlavu dolů a tlačte pilu skrze obrobek. Při řezání tahem hrozí nebezpečí, že se pilový kotouč na obrobku vzpříčí a jednotka pilového kotouče se velkou silou vymrští proti obsluze.
- e) **Nikdy rukou nezkřížte určenou linii řezu před ani za pilovým kotoučem.** Podepření obrobku „zkříženými rukama“, tzn. držení obrobku vpravo vedle pilového kotouče levou rukou nebo naopak je velmi nebezpečné.
- f) **Když se pilový kotouč otáčí, nesahejte za doraz. Nikdy nezmenšujte bezpečnostní vzdálenost 100 mm mezi rukou a rotujícím pilovým kotoučem (platí na obou stranách pilového kotouče, např. při odstraňování odřezků).** Blízkost rotujícího pilového kotouče vaší ruce možná nepůjde rozpoznat můžete se těžce zranit.

- g) **Před řezáním obrobek zkontrolujte. Když je obrobek ohnutý nebo protažený, upněte jej pomocí vně zakřivené strany k dorazu. Vždy zajistěte, aby podél linie řezu nebyla mezi obrobkem, dorazem a stolem mezera.** Ohnuté nebo protažené obrobky se mohou pootočit nebo přemístit a způsobit vzpříčení rotujícího pilového kotouče při řezání. V obrobku nesmí být hřebíky neb cizí tělesa.
- h) **Pilu použijte teprve tehdy, když je stůl zba-vený nástrojů a odřezků atd., na stole se smí nacházet pouze obrobek.** Malé odpady, volné kousky dřeva nebo jiné předměty, které se dostanou do styku s rotujícím kotoučem, mohou být odmrštěny vysokou rychlostí.
- i) **Řezejte vždy jen jeden obrobek.** Více obrobků na sobě nelze přiměřeně upnout nebo podržet a mohou se při řezání způsobit vzpříčení nebo sklouznutí kotouče.
- j) **Postarejte se, aby pokosová pila před použitím stála na rovné, pevné pracovní ploše.** Rovná a pevná pracovní plocha snižuje nebezpečí, že pokosová pila ztratí stabilitu.
- k) **Svou práci si naplánujte. Při každé změně sklonu pilového kotouče nebo úhlu zkosení na to, aby byl stavitelný doraz správně seřízený a obrobek podepřený, aniž by se dotkly kotouče nebo ochranného krytu.** Provedte simulovaný pohyb bez pohybu kotouče v celé plánované délce řezu bez zapnutí stroje a bez obrobku na stole, abyste zaručili, že u dorazu nedojde k omezení nebo ohrožení řezu.
- l) **U obrobků širších nebo delších než je horní strana stolu se postarejte o přiměřené podepření např. pomocí prodloužení stolu nebo kozy.** Obrobky delší nebo širší než stůl pokosové pily se mohou převrátit, když nejsou pevně podepřeny. Když se odříznutý kus dřeva nebo obrobek převrátí, může dojít ke zvednutí dolního ochranného krytu nebo jej může rotující kotouč nekontrolovaně vymrští.
- m) **K prodloužení stolu nebo dodatečnému podepření nevyužívejte dalších osob.** Nestabilní podepření obrobku může vést ke vzpříčení kotouče. Obrobek se také může během řezu posunout a může vás a pomocníky přitáhnout do rotujícího kotouče.
- n) **Odříznutý kus se nesmí přitlačit proti rotujícímu pilovému kotouči.** Pokud máte málo místa, např. při používání podélných dorazů, může se odřezávaný kus vzpříčit vůči kotouči a může být prudce vymrštěn.
- o) **Vždy používejte svorku nebo vhodný přípravek na řádné podepření oválného materiálu jako tyče nebo trubky.** Tyče mají během řezání tendenci se odvalovat, přičemž se kotouč „zakousne“ a obrobek může vtáhnout vaši ruku do kotouče.

- p) **Než začnete řezat, nechte kotouč dosáhnout plných otáček.** Sníží to riziko odmrštění obrobku.
- q) **Když se obrobek vzpříčí, nebo kotouč zablokuje, pokosovou pilu vypněte. Počkejte, až se zastaví všechny pohyblivé díly, vytáhněte zástrčku a/nebo vyjměte akumulátor. Následně odstraňte vzpříčený materiál.** Pokud budete v případě takového zablokování dále řezat, může dojít ke ztrátě kontroly nebo poškození pokosové pily.
- r) **Po ukončení řezu pusťte vypínač, podržte pilovou hlavu dole a vyčkejte, až se kotouč zastaví, teprve poté odstraňte uříznutý kus.** Je velmi nebezpečné sahat ruku do blízkosti dobíhajícího kotouče.
- s) **Když provádíte neúplný řez nebo když pusťte vypínač, držte pevně rukojeť, dokud pilová hlava nedosáhne dolní polohy.** Kvůli brzdění pily může být pilová hlava stažena trhnutím směrem dolů, což vede k nebezpečí zranění.

Bezpečnostní pokyny pro manipulaci s pilovými listy

- 1 Nepoužívejte poškozené nebo deformované pilové kotouče.
- 2 Nepoužívejte prasklé pilové kotouče. Prasklé pilové kotouče vyřaďte z používání. Opravy nejsou povoleny.
- 3 Nepoužívejte pilové kotouče vyrobené z rychlořezné oceli.
- 4 Před použitím zkontrolujte stav pilových kotoučů a listů pokosové a dvouřuční pily.
- 5 Používejte výhradně jen pilové kotouče vhodné pro řezaný materiál.
- 6 Používejte jen výrobcem určené pilové kotouče. Pokud jsou pilové kotouče určené k obrábění dřeva nebo podobných materiálů, musí odpovídat EN 847-1.
- 7 Nepoužívejte pilové kotouče z vysoce legované rychlořezné oceli (HSS).
- 8 Používejte pouze pilové kotouče, jejichž maximální povolený počet otáček není menší než maximální počet otáček vřetena přístroje a které jsou vhodné pro řezaný materiál.
- 9 Při tom dávejte pozor na směr otáčení pilového kotouče.
- 10 Pilové kotouče používejte pouze tehdy, pokud ovládáte manipulaci s nimi.
- 11 Dodržujte nejvyšší počet otáček. Maximální počet otáček uvedený na pilovém kotouči nesmí být překročen. Je-li uveden, dodržujte rozsah otáček.
- 12 Z povrchu čelistí odstraňte nečistoty, mastnotu, olej a vodu.
- 13 Pro zmenšení otvorů v pilových kotoučích nepoužívejte volné redukční kroužky ani pouzdra.
- 14 Dbejte na to, aby upevněné redukční kroužky jistící pilový kotouč měly stejný průměr a alespoň 1/3 průměru řezu.
- 15 Zajistěte, aby byly připevňované redukční kroužky umístěny vůči sobě paralelně.
- 16 S pilovými kotouči manipulujte opatrně. Nejlepším způsobem jejich uložení je originální obal nebo speciální obaly. Používejte ochranné rukavice, abyste zlepšili bezpečnost úchopu a dále snížili riziko zranění.
- 17 Před použitím pilových kotoučů se ujistěte, že jsou správně připevněny všechny ochranné prostředky.
- 18 Před použitím se ujistěte, že vámi používaný pilový kotouč splňuje technické požadavky tohoto přístroje a že je řádně připevněn.
- 19 Dodávaný pilový kotouč používejte pouze k řezání dřeva, nikdy k obrábění kovů.
- 20 Používejte pouze pilový kotouč o průměru odpovídajícím údajům na pile.
- 21 Je-li to zapotřebí pro stabilitu obrobku, použijte dodatečná uložení obrobků.
- 22 Během práce se musí vždy upevnit a používat prodloužení uložení obrobku.
- 23 Vyměňte opotřebenou stolní vložku!
- 24 Zamezte přehřátí zubů pily.
- 25 Při řezání plastů předcházejte roztavení plastu. Používejte správné pilové kotouče. Poškozené nebo opotřebené pilové kotouče včas vyměňte. Když se pilový kotouč přehřeje, stroj se zastaví. Než budete se zařízením znovu pracovat, nechte pilový kotouč nejprve vychladnout.



Pozor: Laserové záření
Nedívat se do paprsku
Třída laseru 2



Chraňte sebe a své okolí vhodnými bezpečnostními opatřeními před nebezpečím úrazu!

- Nedívat se nechráněnými očima přímo do laserového paprsku.
- Nedívat se nikdy přímo do dráhy paprsků.
- Laserový paprsek nikdy nesměrovat na reflektující plochy, na osoby nebo zvířata. Take laserový paprsek s nízkým výkonem může vážně poškodit oko.
- Pozor - pokud jsou prováděny jiné, než zde uvedené postupy, může to vést k nebezpečnému vystavení paprskům.
- Nikdy neotvírat laserový modul. Mohlo by nečekaně dojít k vystavení záření.
- Laser nesmí být vyměňován za laser jiného typu.
- Opravy laseru smí provádět pouze výrobce laseru nebo autorizovaný zástupce.

Zbytková rizika

Stroj je zkonstruován podle aktuálního stavu techniky a podle uznávaných bezpečnostně-technických norem. Přesto se mohou během práce vyskytnout jednotlivá zbytková rizika.

- Ohrožení zdraví zásahem elektrickým proudem při použití elektrických přívodních kabelů, které nebudou v pořádku.
- Kromě toho mohou přes všechna přijatá preventivní opatření vzniknout zbytková rizika, která nebudou zjevná.
- Zbytková rizika mohou být minimalizována, budete-li dodržovat jak „Bezpečnostní pokyny“, tak „Určené použití“ a pokyny k obsluze.
- Stroj nadměrně nezatěžujte: příliš silný tlak při řezání rychle poškozuje pilový list, což vede ke snížení výkonu stroje při obrábění a jeho přesnosti při řezání.
- Při řezání umělých hmot používejte prosím vždy svorky: části, které mají být odříznuty, musí být vždy upevněny do svorek.
- Zabraňte náhodnému spuštění stroje: při vložení vidlice do elektrické zásuvky nesmí být stisknut hlavní spínač.
- Používejte nástroje, které jsou doporučeny v této příručce. Tím dosáhnete toho, že bude vaše pokosová pila poskytovat optimální výkon.
- Bude-li stroj v provozu, nesmíte nikdy pokládat ruce do oblastí obrábění.
- Před provedením nastavení nebo údržby uvolněte spouštěcí tlačítko a vytáhněte síťovou zástrčku.

Upozornění! Tento elektrický nástroj vytváří během provozu elektromagnetické pole. Toto pole může za určitých podmínek ovlivňovat aktivní nebo pasivní zdravotní implantáty. Pro snížení rizika vážných nebo smrtelných úrazů doporučujeme osobám se zdravotními implantáty, aby se před obsluhou tohoto elektrického nástroje obrátily na svého lékaře nebo na výrobce zdravotního implantátu.

6. Technická data

Motor na střídavý proud	220 - 240 V~ 50Hz
Výkon S1	2000 Watt
Otáčky naprázdno n_0	4500 min ⁻¹
Pilový kotouč z tvrdokovu	ø 255 x ø 30 x 3 mm
Počet zubů	48
maximální šířka zubu pilového kotouče	3 mm
Rozsah výkyvu	-45° / 0° / +45°
Pokosový řez	0° bis 45° doleva
Šířka řezu při 90°	340 x 90 mm
Šířka řezu při 45°	240 x 90 mm
Šířka řezu při 2 x 45° (dvojitý pokosový řez)	240 x 45 mm
Třída ochrany	II
Hmotnost	ca. 14,3 kg
Třída laseru	2
Vlnová délka laseru	650 nm
Výkon laseru	< 1 mW

Technické změny vyhrazeny!

Opracováváný předmět musí být vysoký alespoň 3 mm a široký alespoň 10 mm. Dávejte pozor, aby byl opracováváný předmět vždy zajištěn držákem.

Hluk

Hluk této pily byl změřen podle normy EN 61029.

Hladina akustického tlaku L_{pA}	97,2 dB(A)
Nejistota K_{pA}	3 dB
Hladina akustického výkonu L_{WA}	110,2 dB(A)
Nejistota K_{WA}	3 dB

Noste ochranu sluchu.

Působení hluku může vést ke ztrátě sluchu.

Uvedené hodnoty hlukových emisí byly měřeny normovaným zkušebním postupem a mohou být použity ke srovnání elektrického nástroje s jiným.

Uvedené hodnoty hlukových emisí lze použít rovněž k provizornímu posouzení zatížení.

Výstraha:

- Hodnoty hlukových emisí se mohou během reálného používání elektrického nástroje lišit od uvedených hodnot v závislosti na způsobu použití elektrického nástroje, především podle toho, jaký obrobek se bude obrábět.

- Pokuste se udržet zatížení na co nejnižší úrovni. Například opatřeními na omezení pracovní doby. Přitom je třeba zohlednit všechny části provozního cyklu (například doby, kdy je elektrický nástroj odpojen, a doby, kdy je sice zapojen, avšak běží naprázdno).

7. Před uvedením do provozu

- Otevřete balení a opatrně vyjměte přístroj.
- Odstraňte materiál obalu a obalové a přepravní pojistky (pokud je jimi výrobek opatřen).
- Zkontrolujte, zda je obsah dodávky úplný.
- Zkontrolujte přístroj a díly příslušenství, zda se při přepravě nepoškodily.
- Uchovejte obal dle možností až do uplynutí záruční doby.

POZOR

Přístroj a obalové materiály nejsou hračka! Dětem nepatří do rukou plastické sáčky, fólie ani drobné součástky! Hrozí nebezpečí jejich spolknutí a udušení!

- Stroj musí mít vždy stabilní polohu. Stroj upevněte prostřednictvím otvorů v pevném pilovém stole (15) 4 šrouby (nejsou součástí dodávky) na pracovní stůl, podstavec apod.
- Předinstalovanou pojistku proti převržení (36) celou vytáhněte a zajistěte pomocí klíče s vnitřním šestihranem (D).
- Před uvedením do provozu musí být všechny kryty a bezpečnostní zařízení správně namontovány
- Pilový kotouč musí být volně otočný.
- U již opracovaného dřeva dbát na cizí tělesa jako např. hřebíky nebo šrouby atd.
- Před stisknutím za-/vypínače musí být správně namontován pilový kotouč. Pohyblivé díly musí být volně pohyblivé.
- Před připojením zkontrolovat, zda údaje na datovém štítku souhlasí s údaji sítě.

7.1 Kontrola bezpečnostního zařízení pohyblivý chránič pilového kotouče (5)

Chránič pilového kotouče chrání před náhodným dotykem pilového kotouče a před létajícími třískami.

Zkontrolujte funkci.

Sklopte pilu směrem dolů:

- Chránič pilového kotouče musí při sklopení dolů uvolnit pilový kotouč, aniž by se dotkl jiných dílů.
- Při zvednutí pily nahoru do výchozí polohy musí chránič pilového kotouče automaticky zakrýt pilový kotouč.

8. Montáž a obsluha

8.1 Montáž pily (obr.1/2/4/5)

- Pro přestavení otočného stolu (14) povolte rukojeť (11) o cca 2 obrátky a vytáhněte ukazovákem zajišťovací páku (35) směrem nahoru.
- Otočný stůl (14) a ukazatel (12) otočte do požadovaného úhlu stupnice (13) a zafixujte rukojeť (11).
- Zlehka zatlačte hlavu stroje (4) dolů a současně vytáhněte zajišťovací čep (23) z držáku motoru, abyste odblokovali pilu ze spodní polohy.
- Hlavu stroje (4) otočte nahoru.
- Upínací zařízení (7) může být na pevném pilovém stole (15) upevněno buď vlevo nebo vpravo. Zasuňte upínací zařízení (7) do příslušných otvorů na zadní straně dorazové lišty (16) a zajistěte je pomocí hvězdicových šroubů (7a).
Při řezání na pokos 0°- 45° je třeba upínací zařízení (7) namontovat pouze po jedné straně (vpravo) (viz obrázky 11-12).
- Uvolněním upevňovacího šroubu (22) je možné naklonit hlavu stroje (4) doleva do max. úhlu 45°.
- Podložky obrobku (8) musí být při práci vždy zajištěny a používány. Nastavte požadovanou velikost tabulky uvolněním nastavovacího šroubu (9). Potom znovu utáhněte nastavovací šroub (9).

8.2 Jemné seřízení dorazu pro kapovací řez 90° (obr. 1/2/5/6)

- **Příložný úhelník není obsažen v rozsahu dodávky.**
- Hlavu stroje (4) sklopte dolů a zafixujte ji zajišťovacím čepem (23).
- Uvolněte upevňovací šroub (22).
- Příložný úhelník (A) vložte mezi list pily (6) a otočný stůl (14).
- Povolte pojistnou matici (26a).
- Seřizovací šroub (26) nastavte tak, aby úhel mezi pilovým listem (6) a otočným stolem (14) byl 90°.
- Opět pevně utáhněte pojistnou matici (26a).
- Na závěr zkontrolujte polohu indikace úhlu. Pokud je třeba, uvolněte ukazatel (19) křížovým šroubovákem, nastavte jej do polohy 0° úhlové stupnice (18) a přídržný šroub opět utáhněte.

8.3 Kapovací řez 90° a otočný stůl 0° (obr. 1/2/7)

U šířek řezu cca do 100 mm lze zafixovat tažnou funkci pily upevňovacím šroubem (20) v zadní poloze. V této poloze může stroj pracovat v kapovacím provozu. Pokud by šířka řezu byla větší než 100 mm, je třeba dbát na to, aby byl upevňovací šroub (20) uvolněný a hlava stroje (4) se volně pohybovala.

Pozor! Posuvné dorazové lišty (16a) musí být pro kapovací řezy 90° upevněné ve vnitřní poloze.

- Povolte upevňovací šrouby (16b) posuvných dorazových lišt (16a) a zasuňte posuvné dorazové lišty (16a) dovnitř.

- Posuvné dorazové lišty (16a) se musí před maximální vnitřní polohou zaaretovat tak, aby vzdálenost mezi dorazovými lištami (16a) a pilovým kotoučem (6) byla maximálně 8 mm.
- Zkontrolujte před řezem, zda není mezi dorazovými lištami (16a) a pilovým kotoučem (6) možná kolize.
- Upevňovací šroub (16b) opět utáhněte.
- Hlavu stroje (4) vyklopte směrem nahoru.
- Hlavu stroje (4) posunout pomocí rukojeti (1) dozadu a popřípadě v této poloze zafixovat. (podle šířky řezu).
- Položit dřevo určené k řezání na dorazovou lištu (16) a otočný stůl (14).
- Materiál zajistit pomocí upínacího zařízení (7) na pevném stole pily (15), aby se zabránilo posunutí obrobku během řezání.
- Odblokujte závěrný spínač (3) a stiskněte vypínač (2) pro zapnutí motoru.
- **Při zafixovaném vedení pojezdu (21):**
Hlavu stroje (4) posunovat pomocí rukojeti (1) rovnoměrně a s lehkým tlakem směrem dolů, až pilový kotouč (6) prořeže obrobek.
- **Při nezafixovaném vedení pojezdu (21):**
Hlavu stroje (4) vytáhnout zcela dopředu. Rukojeť (1) rovnoměrně a s lehkým tlakem spustit zcela dolů. Hlavu stroje (4) nyní pomalu a rovnoměrně posunout zcela dozadu, až pilový kotouč (6) úplně prořeže obrobek.
- Po ukončení řezání uvést hlavu pily opět do horní klidové polohy a pustit za-/vypínač (2).
Pozor! Díky vratné pružině se stroj vrací automaticky nahoru, tzn. rukojeť (1) po ukončení řezu nepouštět, ale hlavu stroje pomalu a za mírného protitlaku posouvat směrem nahoru.

8.4 Kapovací řez 90° a otočný stůl 0° - 45° (obr. 1/7/8)

Pomocí kapovací pily mohou být prováděny kapovací řezy 0° - 45° doleva a 0° - 45° doprava k dorazové liště.

Pozor! Posuvná dorazová lišta (16a) musí být upevněná pro kapovací řezy 90° ve vnitřní poloze.

- Otevřete upevňovací šroub (16b) posuvné dorazové lišty (16a) a posuňte posuvnou dorazovou lištu (16a) dovnitř.
- Posuvná dorazová lišta (16a) musí před polohou nejvíce uvnitř zaaretovaná tak, aby vzdálenost mezi dorazovou lištou (16a) a kotoučem pily (6) byla maximálně 8 mm.
- Zkontrolujte před řezem, že není mezi dorazovou lištou (16a) a kotoučem pily (6) možná kolize.
- Upevňovací šroub (16b) opět utáhněte.
- Povolte rukojeť (11), pokud je utažená, vytáhněte ukazovákem zajišťovací páku (35) nahoru a nastavte otočný stůl (14) pomocí rukojeti (11) do požadovaného úhlu.

- Ukazatel (12) na otočném stole musí souhlasit s požadovaným úhlem stupnice (13) na pevném pilovém stole (15).
- Rukojeť (11) opět utáhněte, abyste otočný stůl zafixovali.
- Proveďte řez podle popisu v bodě 8.3.

8.5 Jemné nastavení dorazu pro pokosový řez 45° (obr. 1/2/5/9/10)

- **Příložený úhelník není obsažen v rozsahu dodávky.**
- Hlavu stroje (4) skloňte dolů a zafixujte ji zajišťovacím čepem (23).
- Otočný stůl (14) zafixujte v poloze 0°. **Pozor!** **Levá strana** posuvných dorazových lišt (16a) musí být upevněná pro řezy pod úhlem (vhodná pilová hlava) ve vnější poloze.
- Povolte upevňovací šroub (16b) posuvné dorazové lišty (16a) a vysuňte posuvnou dorazovou lištu (16a) ven.
- Posuvná dorazová lišta (16a) musí před polohou nejvíce uvnitř zaaretovaná tak, aby vzdálenost mezi dorazovou lištou (16a) a kotoučem pily (6) byla maximálně 8 mm.
- **Pravá strana** posuvných dorazových lišt (16a) se musí nacházet ve vnitřní poloze.
- Zkontrolujte před řezem, že není mezi dorazovou lištou (16a) a kotoučem pily (6) možná kolize.
- Povolte upevňovací šroub (22) a pomocí rukojeti (1) nakloňte hlavu stroje (4) doleva, do úhlu 45°.
- Příložený úhelník 45° (b) vložte mezi kotouč pily (6) a otočný stůl (14).
- Uvolněte pojistnou matici (27a) a seřizovací šroub (27) nastavte tak, aby byla úhel mezi pilovým kotoučem (6) a otočným stolem (14) přesně 45°.
- Opět pevně utáhněte pojistnou matici (27a).
- Na závěr zkontrolujte polohu indikace úhlu. Pokud je třeba, uvolněte ukazatel (19) křížovým šroubovákem, nastavte jej do polohy 45° úhlové stupnice (18) a přídržný šroub opět utáhněte.

8.6 Pokosový řez 0° - 45° a otočný stůl 0° (obr. 1/2/11)

Pomocí kapovací pily mohou být prováděny pokosové řezy doleva 0° - 45° k pracovní ploše.

Pozor! Levá strana posuvných dorazových lišt (16a) musí být upevněná pro řezy pod úhlem (vhodná pilová hlava) ve vnější poloze.

- Povolte upevňovací šroub (16b) posuvné dorazové lišty (16a) a vysuňte posuvnou dorazovou lištu (16a) ven.
- Posuvná dorazová lišta (16a) musí před polohou nejvíce uvnitř zaaretovaná tak, aby vzdálenost mezi dorazovou lištou (16a) a kotoučem pily (6) byla maximálně 8 mm.
- **Pravá strana** posuvných dorazových lišt (16a) se musí nacházet ve vnitřní poloze.

- Zkontrolujte před řezem, že není mezi dorazovou lištou (16a) a kotoučem pily (6) možná kolize.
- Upevňovací šroub (16b) opět utáhněte.
- Hlavu stroje (4) vyklopte směrem nahoru.
- Otočný stůl (14) zafixujte v poloze 0°.
- Povolte upevňovací šroub (22) a pomocí rukojeti (1) nakloňte hlavu stroje (4) doleva, až bude ukazatel (19) ukazovat na požadovaný úhel na stupnici (18).
- Upevňovací šroub (22) opět utáhněte.
- Proveďte řez podle popisu v bodě 8.3.

8.7 Pokosový řez 0° - 45° a otočný stůl 0° - 45° (obr. 2/4/12)

Pomocí kapovací pily mohou být prováděny pokosové řezy doleva 0° - 45° k pracovní ploše a současně 0° - 45° doleva resp. 0° - 45° doprava k dorazové liště (dvojitý pokosový řez).

Pozor! **Levá strana** posuvných dorazových lišt (16a) musí být upevněná pro řezy pod úhlem (vhodná pilová hlava) ve vnější poloze.

- Povolte upevňovací šroub (16b) posuvné dorazové lišty (16a) a vysuňte posuvnou dorazovou lištu (16a) ven.
- Posuvná dorazová lišta (16a) musí před polohou nejvíce uvnitř zaaretovaná tak, aby vzdálenost mezi dorazovou lištou (16a) a kotoučem pily (6) byla maximálně 8 mm.
- Zkontrolujte před řezem, že není mezi dorazovou lištou (16a) a kotoučem pily (6) možná kolize.
- Upevňovací šroub (16b) opět utáhněte.
- Hlavu stroje (4) vyklopte směrem nahoru.
- Uvolněte otočný stůl (14) povolením rukojeti (11).
- S pomocí rukojeti (11) nastavte otočný stůl (14) na požadovaný úhel (viz též bod 8.4).
- Rukojeť (11) opět utáhněte, abyste otočný stůl zafixovali.
- Povolte upevňovací šroub (22).
- S pomocí rukojeti (1) nakloňte hlavu stroje (4) doleva, do požadovaného úhlu (viz též bod 8.6).
- Upevňovací šroub (22) opět utáhněte.
- Proveďte řez podle popisu v bodě 8.3.

8.8 Omezení hloubky řezu (obr. 3/13)

- Pomocí šroubu (24) může být plynule nastavena hloubka řezu. Uvolnit rýhovanou matici na šroubu (24a). Nastavit požadovanou hloubku řezu utažením nebo povolením šroubu (24). Poté opět utáhnout rýhovanou matici (24a) na šroubu (24).
- Zkontrolujte nastavení pomocí zkušebního řezu.

8.9 Sběrný sáček na piliny (obr. 1/22)

Pila je vybavena záchytným sáčkem na piliny (17). Stiskněte kovové západky kovového kroužku sáčku na prach a připojte je na výstupní otvor motorové části.

Sáček na piliny (17) může být vyprázdněn pomocí zipu na spodní straně.

Přípojka k externímu odprašovacímu zařízení

- Připojte odsávací hadici k odprašovacímu zařízení.
- Odsávací zařízení musí být vhodné pro zpracováváný materiál.
- K odsávání zvláště zdraví škodlivého nebo karcinogenního prachu používejte speciální odsávací zařízení.

8.10 Výměna pilového kotouče (obr. 1/2/14-17)

Vytáhnout síťovou zástrčku!

Pozor!

Při výměně pilového kotouče noste ochranné rukavice! Nebezpečí zranění!

- Hlavu stroje (4) otočte nahoru a zajistěte zajišťovacím čepem (23).
- Uvolněte přípevňovací šroub (5a) krytu křížovým šroubovákem.
VÝSTRAŽNÉ UPOZORNĚNÍ! Tento šroub zcela nevyšroubujte.
- Chráníč pilového kotouče (5) vyklopte nahoru natolik, aby byl chráníč pilového kotouče (5) nad přírubovým šroubem (28).
- Nasadte jednou rukou inbusový klíč (C) na přírubový šroub (28).
- Pevně podržte inbusový klíč (C) a pomalu zavírejte chráníč pilového kotouče (5), dokud nedolehne na inbusový klíč (C).
- Blokování hřídele pily (30) pevně stlačit a přírubový šroub (28) otáčet pomalu ve směru hodinových ručiček. Po max. jednom otočení blokování hřídele pily (30) zaskočí.
- Nyní s větším vynaložením síly uvolnit přírubový šroub (28) ve směru hodinových ručiček.
- Přírubový šroub (28) zcela vytočit a sejmut vnější přírubu (29).
- Pilový kotouč (6) sejměte z vnitřní příruby (31) a vytáhněte směrem dolů.
- Přírubový šroub (28), vnější přírubu (29) a vnitřní přírubu (31) pečlivě vyčistěte.
- Nový pilový kotouč (6) v opačném pořadí opět vložít a utáhnout.
- Pozor! Zkosení zubů, tzn. směr otáčení pilového kotouče (6), musí souhlasit se směrem šipky na krytu.
- Před další prací zkontrolovat funkčnost ochranných zařízení.
- Pozor! Po každé výměně pilového kotouče zkontrolovat, zda pilový kotouč (6) ve vložce stolu (10) volně běží, a to jak ve svislé poloze, tak i v naklonění na 45°.
- Pozor! Výměna a vyrovnaní pilového kotouče (6) musí být řádně provedena.

8.11 Provoz laseru (obr. 18)

Zapnutí: Spínač/vypínač laseru (33) stiskněte 1 x. Na obráběný obrobek se promítne laserová linie, která znázorňuje přesné vedení řezu.

Vypnutí: Spínač/vypínač laseru (33) stiskněte znovu.

8.12 Nastavení laseru (obr. 19-20)

Pokud laser (32) již neukazuje správnou linii řezu, lze jej seřadit. Uvolněte šrouby (32b) a odstraňte přední kryt (32a). Povolte šrouby s křížovou hlavou (E) a nastavte laser bočním posunutím tak, aby laserový parsek dopadal na zuby pilového kotouče (6).

Po seřízení a utažení laseru namontujte přední kryt a rukou dotáhněte oba šrouby (32b).

9. Doprava

- Rukojeť (11) utáhněte, abyste otočný stůl (14) zajistili.
- Stlačit hlavu stroje (4) dolů a zaaretovat pojistným čepem (23). Pila je nyní zaaretována v dolní poloze.
- Vedení pojezdu pily zafixovat zajišťovacím šroubem pro vedení pojezdu (20) v zadní poloze.
- Stroj nosit za pevný stůl pily (15).
- K opětovné montáži stroje postupujte tak, jak je popsáno v bodě 7.

10. Údržba

⚠ Upozornění! Před každým nastavením, údržbou nebo opravou vytáhněte síťovou zástrčku!

Všeobecná opatření údržby

Čas od času otřete stroj hadříkem, abyste odstranili třísky a prach. Jednou za měsíc naolejujte otočné díly, abyste prodloužili životnost nástroje. Motor však neolejujte.

K čištění plastových součástí nepoužívejte žádné žíravé látky.

Čištění bezpečnostního zařízení pohyblivý chránič pilového kotouče (5)

Před každým uvedením do provozu zkontrolujte chránič pilového kotouče na znečištění.

Odstraňte staré piliny a třísky pomocí štětce nebo podobného vhodného nástroje.

Výměna stolní vložky

Nebezpečí!

- V případě poškozené stolní vložky (10) hrozí nebezpečí, že se mezi stolní vložkou a pilový kotouč vzpříčí malé předměty a zablokují pilový kotouč.

Poškozenou stolní vložku okamžitě vyměňte!

1. Vymontujte šrouby na stolní vložce. Příp. otočte otočný stůl a nakloňte pilovou hlavou, abyste se dostali ke šroubům.
2. Odeberte stolní vložku.
3. Vložte novou stolní vložku.
4. Dotáhněte šrouby na stolní vložce.

Kontrola kartáčů

U nového stroje zkontrolujte uhlíkové kartáče po prvních 50 provozních hodinách anebo po instalaci nových kartáčů. Po první kontrole kartáče kontrolujte každých 10 provozních hodin.

Pokud se uhlík opotřebuje na pouhých 6 mm délky nebo pokud se pružina či paralelní drát spálí nebo poškodí, musíte oba kartáče vyměnit. Pokud zjistíte, že jsou kartáče po vyjmutí ještě použitelné, můžete je namontovat zpátky.

Pro údržbu uhlíkových kartáčků otevřete oba uzávěry (jak je uvedeno na obrázku 21) proti směru pohybu hodinových ručiček. Následně uhlíkové kartáčky odeberte.

Uhlíkové kartáčky opět vložte v opačném pořadí.

Servisní informace

Je třeba dbát na to, že u tohoto přístroje podléhají následující díly opotřebení přiměřenému použití nebo přirozenému opotřebení, resp. jsou potřebné jako spotřební materiál.

Rychle opotřebitelné díly*: Uhlíkové kartáčky, pilový kotouč, stolní vložky, vaky na třísky

* není nutně obsaženo v rozsahu dodávky!

11. Uložení

Uložte přístroj a jeho příslušenství na tmavém, suchém místě, chráněném před mrazem a nedostupném pro děti. Optimální skladovací teplota se pohybuje mezi 5 a 30°C.

Elektrický přístroj uchovávejte v originálním obalu.

Elektrický přístroj zakryjte, aby byl chráněn před prachem nebo vlhkem.

Návod k obsluze uložte u přístroje.

12. Elektrická přípojka

Instalovaný elektromotor je zabudován v provozuschopném stavu. Přípojka musí odpovídat příslušným předpisům VDE a DIN. Těmto předpisům musí odpovídat síťová přípojka zákazníka i použité prodlužovací kabely.

- Výrobek splňuje požadavky normy EN 61000-3-11 a podléhá zvláštním přípojovacím podmínkám. To znamená, že použití libovolných, volně vybraných přípojovacích bodů není přípustné.
- Přístroj může při špatných podmínkách sítě způsobit přechodné výkyvy napětí.
- Výrobek je určen výhradně k použití na přípojních bodech, které
 - a) nepřekračují maximální přípustnou impedanci sítě „Z“ ($Z_{max} = 0.257 \Omega$), nebo
 - b) mají zatížitelnost sítě trvalým proudem nejméně 100 A na fázi.

- Vy jako uživatel musíte zajistit, v případě potřeby prostřednictvím dohody se svým dodavatelem energie, aby váš přípojovací bod, na kterém chcete výrobek provozovat, splňoval jeden ze dvou uvedených požadavků a) nebo b).

Důležité pokyny

Při přetížení se motor automaticky vypne. Po určité době na vychladnutí (čas se liší) nechte motor znovu zapnout.

U jednofázových střídavých motorů doporučujeme pro stroje s vysokým rozběhovým proudem (od 2000 W) jištění C 16A nebo K 16A!

Vadný elektrický přívodní kabel

U elektrických přívodních kabelů často dochází k poškození izolace.

Jeho příčinami mohou být:

- Poškození tlakem, je-li přívodní kabel veden oknem nebo štěrbinou ve dveřích.
- Prohnutí kvůli nevhodnému upevnění nebo vedení přívodního kabelu.
- Zlomení kvůli přejíždění přes přívodní kabel.
- Poškození izolace kvůli vytrhnutí z elektrické zásuvky ve stěně.
- Protržení v důsledku stárnutí izolace.

Tyto vadné elektrické přívodní kabely nesmí být používány a kvůli poškození izolace jsou životu nebezpečné.

Pravidelně kontrolujte poškození elektrických přívodních kabelů. Dávejte pozor, aby nebyl přívodní kabel při kontrole připojen do elektrické sítě.

Elektrické přívodní kabely musí odpovídat příslušným předpisům VDE a DIN. Používejte pouze přívodní kabely s označením „H05VV-F“.

Uvedení typového označení na přívodním kabelu je povinné.

Motor na střídavý proud

Napětí v síti musí činit 220 - 240 V~ .

- Prodlužovací kabely do délky 25 m mít průměr 1,5 milimetru čtverečního.

Připojení a opravy elektrického vybavení mohou provádět pouze odborní elektrikáři.

Při zpětných dotazech uvádějte prosím tyto údaje:

- Typ proudu napájecího motoru
- Údaje z typového štítku motoru

13. Likvidace a recyklace

Přístroj je uložen v balení, aby bylo zabráněno poškození při přepravě. Toto balení je surovina a tím znovu použitelné nebo může být dáno zpět do cirkulace surovin. Příslušenství je vyrobeno z rozdílných materiálů, jako např. kov a plasty. Defektní součástky odevzdejte k likvidaci zvláštních odpadů. Zeptejte se v odborné prodejně nebo na místním zastupitelství!

Odpadní zařízení nesmějí být likvidována spolu s domácím odpadem!



Tento symbol upozorňuje, že tento výrobek nesmí být podle směrnice o odpadních elektrických a elektronických zařízeních (2012/19/EU)

a vnitrostátních zákonů likvidován spolu s domácím odpadem. Tento výrobek musí být odevzdán ve sběrném středisku určeném k tomuto účelu. To lze provést například vrácením při nákupu podobného výrobku nebo odevzdáním v autorizovaném sběrném středisku pro recyklaci odpadních elektrických a elektronických zařízení. Nesprávné zacházení s odpadními zařízeními může mít vzhledem k potenciálně nebezpečným látkám, které jsou v odpadních elektrických a elektronických zařízeních často obsažené, negativní dopad na životní prostředí a lidské zdraví. Správnou likvidací tohoto výrobku přispíváte také k efektivnímu využívání přírodních zdrojů. Informace o sběrných střediscích pro odpadní zařízení můžete získat u svého magistrátu, veřejnoprávní instituce pro nakládání s odpady, autorizovaného orgánu pro likvidaci odpadních elektrických a elektronických zařízení nebo služby svozu odpadu.

14. Odstraňování závad

Závada	Možná příčina	Odstranění
Motor nefunguje.	Motor, kabel nebo zástrčka je vadná, propálené pojistky	Stroj nechte zkontrolovat odborníkem. Motor nikdy neopravujte sami. Nebezpečí! Zkontrolujte pojistky, příp. je vyměňte.
Motor se spouští pomalu a nedosahuje provozní rychlosti.	Příliš nízké napětí, poškozená vinutí, propálený kondenzátor	Nechte zkontrolovat napětí elektrickými závody. Motor nechte zkontrolovat odborníkem. Kondenzátor nechte vyměnit odborníkem.
Motor je příliš hlučný.	Poškozená vinutí, vadný motor	Motor nechte zkontrolovat odborníkem.
Motor nedosahuje plného výkonu.	Elektrické okruhy v síti jsou přetížené (svítilny, ostatní motory atd.).	Nepoužívejte jiné přístroje nebo motory na stejném elektrickém okruhu.
Motor se lehce přehřívá.	Přetížení motoru, nevhodné chlazení motoru	Zabraňte přetížení motoru při řezání, odstraňte prach z motoru a zjistěte tak optimální chlazení motoru.
Řez pilou je hrubý nebo zvlněný.	Pilový list je tupý, má nevhodný tvar zubů pro danou tloušťku materiálu.	Pilový list nabruste, resp. použijte vhodný pilový list.
Obrobek se vytrhává, resp. třepí.	Příliš vysoký tlak při řezání, resp. pilový list není vhodný pro dané nasazení	Použijte vhodný pilový list.

Objašnjenje simbola na uređaju

	<p>Prije stavljanja u pogon pročitajte i poštujujte priručnik za rukovanje i sigurnosne napomene!</p>
	<p>Nosite zaštitne naočale!</p>
	<p>Nosite zaštitu za sluh!</p>
	<p>U prašnjavim uvjetima nosite zaštitu za disanje!</p>
	<p>Pozor! Opasnost od ozljeda! Na zahvaćajte u list pile dok radi!</p>
	<p>Pozor! Lasersko zračenje!</p>
	<p>Vrsta zaštite II (Dvostruka izolacija)</p>

Sadržaj:	Stranica:
1. Uvod	67
2. Opis uređaja	67
3. Opseg isporuke	67
4. Namjena	68
5. Sigurnosne napomene	68
6. Tehnički podaci.....	72
7. Prije pokretanja opreme	72
8. Priključivanje i rad	73
9. Prijevoz.....	76
10. Održavanje	76
11. Skladištenje	76
12. Električni priključak	76
13. Zbrinjavanje i recikliranje.....	77
14. Rješavanje problema.....	78

1. Uvod

Proizvođač: scheppach

Fabrikation von Holzbearbeitungsmaschinen GmbH
Günzburger Straße 69
D-89335 Ichenhausen

Poštovani Kupče,

Nadamo se da će vam novi alat donijeti mnogo užitaka i uspjeha.

Napomena:

Prema važećim zakonima o odgovornosti proizvođača, proizvođač uređaja ne snosi odgovornost za oštećenja proizvoda ili oštećenja nastala djelovanjem proizvoda, koja su posljedica:

- nepravilnog rukovanja,
- nepridržavanja uputa za rukovanje,
- popravaka izvedenih od trećih strana, a ne ovlaštenih tehničara servisa,
- ugradnje i zamjene neoriginalnih rezervnih dijelova,
- nepropisnog načina primjene,
- kvara električnog sustava do kojega je došlo zbog nepridržavanja električnih propisa i VDE propisa 0100, DIN 57113 / VDE0113.

Preporučujem o sljedeće:

Prije montaže i prije stavljanja u pogon pročitajte cjelokupan priručnik za rukovanje.

Ovaj priručnik za rukovanje upoznat će vas sa strojem i objasniti njegovu namjensku upotrebu.

Priručnik za rukovanje sadrži važne upute za siguran, stručan i ekonomičan rad ovim strojem te za izbjegavanje opasnosti, uštedu na troškovima popravka, smanjenje prekida rada te povećanje pouzdanosti i radnog vijeka stroja.

Osim sigurnosnih propisa u ovom priručniku za rukovanje morate svakako poštivati i propise koji se odnose na rad stroja u vašoj državi.

Priručnik za rukovanje spremite blizu stroja, zaštićeno g od prljavštine i vlage u plastičnoj vrećici. Prije početka rada svi rukovatelji moraju pročitati i pažljivo poštivati ovaj priručnik.

Strojem smiju rukovati samo osobe koje su podučene u upotrebu stroja i upoznate s opasnostima koje iz toga proizlaze. Strojem smiju rukovati samo osobe odgovarajuće minimalne dobi.

Osim sigurnosnih napomena u ovom priručniku za rukovanje i posebnih nacionalnih propisa potrebno je poštivati i općeprihvaćena tehnička pravila za rad strojeva za obradu.

Ne preuzimamo odgovornost za nezgode ili štete koje nastanu nepoštivanjem ovog priručnika ili sigurnosnih napomena.

2. Opis uređaja (slika 1-22)

1. Ručka
2. Glavna sklopka
3. Zaporna sklopka
4. Glava stroja
5. Pomični štitičnik lista pile
6. List pile
7. Zatezač
8. Oslonac za izratke
9. Vijak za učvršćivanje oslonca za izratke
10. Stolni umetak
11. Ručka/vijak za blokiranje okretnog stola
12. Kazaljka
13. Ljestvica
14. Okretni stol
15. Nepomični stol pile
16. Granična tračnica
- 16a. Pomična granična tračnica
- 16b. Vijak za blokiranje
17. Vreća za strugotine
18. Ljestvica
19. Kazaljka
20. Vijak za blokiranje vlačne vodilice
21. Vlačna vodilica
22. Vijak za blokiranje
23. Sigurnosni svornjak
24. Vijak za ograničavanje dubine rezanja
25. Graničnik za ograničavanje dubine rezanja
26. Vijak za namještanje (90°)
27. Vijak za namještanje (45°)
28. Vijak s prirubnicom
29. Vanjska prirubnica
30. Blokada vratila pile
31. Unutarnja prirubnica
32. Laser
33. Glavna sklopka lasera
34. Stremen za vođenje
35. Poluga uskočnog položaja
36. Zaštita od naginjanja

- A.) Kutnik 90° (nije dio isporučene opreme)
- B.) Kutnik 45° (nije dio isporučene opreme)
- C.) Imbus ključ, 6 mm
- D.) Imbus ključ, 3 mm
- E.) Križni vijak (laser)

3. Opseg isporuke

- Presječna, vlačna i kutna pila
- 1 x zatezač (7) (predmontirani)
- 2 x podloge za izratke (8) (predmontirani)
- Vreća za piljevinu (17)
- Imbus ključ, 6 mm (C)
- Imbus ključ, 3 mm (D)
- Priručnik za uporabu

4. Namjena

Nagibna, vlačna i kutna pila služi za orezivanje drva i plastike, ovisno o veličini stroja. Pila nije namijenjena rezanju ogrjevnog drva.

Upozorenje! Uređaj nikada ne rabite za rezanje drugih materijala osim onih navedenih u priručniku za uporabu.

Upozorenje! Isporučen list pile namijenjen je isključivo za rezanje drva! Ne rabite ga za rezanje ogrjevnog drva!

Uređaj se smije koristiti samo za propisanu namjenu. Svaka druga uporaba smatrat će se neodgovarajućom. Za oštećenja ili ozljede bilo koje vrste nastale zbog takve neodgovarajuće uporabe odgovornim se smatra korisnik, a ne proizvođač.

Smiju se rabiti samo listovi pile prikladni za stroj. Zabranjena je uporaba svih vrsta reznih ploča.

Smiju se rabiti samo listovi pile prikladni za stroj. Zabranjena je uporaba svih vrsta reznih ploča.

Sastavni je dio namjenske uporabe i poštivanje sigurnosnih napomena te uputa za montažu i rad u priručniku za uporabu.

Osobe koje strojem rukuju i koje ga održavaju moraju biti upoznate s njim i podučene o mogućim opasnostima.

Osim toga, potrebno je strogo pridržavanje važećih propisa o zaštiti na radu.

Moraju se poštivati ostala važeća pravila iz područja medicine rada i tehničke sigurnosti.

Proizvođač neće odgovarati za izmjene stroja i štete koje iz toga proizidu.

Unatoč namjenskoj uporabi nije moguće potpuno isključiti određene faktore preostalog rizika. Zbog konstrukcije i montaže stroja moguće je sljedeće:

- Dodirivanje lista pile u nezaštićenom području pile.
- Zahvaćanje u list pile dok radi (opasnost od posjekotina).
- Odskakanje izradaka i dijelova izradaka.
- Lomovi listova pile.
- Izbacivanje neispravnih dijelova listova pile od tvrdog metala.
- Oštećenja sluha zbog neuporabe potrebne zaštite za sluh.
- Štetne emisije drvene prašine pri uporabi u zatvorenim prostorijama.

Napominjemo da naša oprema nije proizvedena za komercijalnu, trgovačku ili industrijsku primjenu. Jamstvo neće biti valjano ako opremu koristite u komercijalne svrhe, za trgovačke ili industrijske poslovne djelatnosti ili u slične svrhe.

5. Sigurnosne napomene

Opće sigurnosne napomene za električne alate

△ UPOZORENJE: Pročitajte sve sigurnosne napomene, upute, crteže i tehničke podatke isporučene s ovim električnim alatom. Nepridržavanje sljedećih uputa može uzrokovati električni udar, požar i/ili teške ozljede.

Sačuvajte sve sigurnosne napomene i upute za buduće potrebe.

Pojam „električni alat“ koji se rabi u sigurnosnim napomenama odnosi se na električne alate s napajanjem iz električne mreže (s mrežnim kabelom) ili na električne alate s akumulatorskim napajanjem (bez električnog kabela).

1) Sigurnost na radnom mjestu

- a) Radno mjesto mora biti čisto i dobro osvijetljeno.** Nered ili neosvijetljeni radni prostori mogu uzrokovati nezgode.
- b) Ne radite s električnim alatom u potencijalno eksplozivnoj atmosferi u kojoj su prisutne zapaljive tekućine, plinovi ili prašina.** Električni alati proizvode iskre koje mogu zapaliti prašinu ili pare.
- c) Udaljite djecu i druge osobe tijekom uporabe električnog alata.** U slučaju odvratanja pozornosti možete izgubiti kontrolu nad električnim alatom.

2) Električna sigurnost

- a) Utikač električnog alata mora odgovarati utičnicama.** Utikač nije dopušteno ni na koji način izmijeniti. Ne rabite adapterske utikače zajedno s uzemljenim električnim alatima. Originalni utikači i odgovarajuće utičnice smanjuju rizik od električnog udara.
- b) Izbjegavajte dodir tijela s uzemljenim površinama kao što su cijevi, radijatori, štednjaci i hladnjaci.** Postoji povećan rizik od električnog udara ako je vaše tijelo uzemljeno.
- c) Ne izlažite električne alate kiši ili vlazi.** Prodiranje vode u električni alat povećava rizik od električnog udara.
- d) Ne rabite električni kabel za nošenje ili vješanje električnog alata ili za izvlačenje utikača iz utičnice.** Držite električni kabel dalje od izvora topline, ulja, oštih rubova ili pokretnih dijelova. Oštećeni ili zapleteni električni kabeli povećavaju rizik od električnog udara.

- e) **Prilikom rada s električnim alatom na otvorenom rabite samo produžne kabele koji su prikladni i za vanjsku uporabu.** Uporaba produžnog kabela koji je prikladan za vanjski prostor smanjuje rizik od električnog udara.
- f) **Ako ne možete izbjeći rad električnog alata u vlažnoj okolini, uporabite zaštitnu strujnu sklopku.** Uporaba zaštitne strujne sklopke smanjuje rizik od električnog udara.

3) Sigurnost osoba

- a) **Budite pozorni, pazite na ono što radite i postupajte razumno prilikom rada s električnim alatom. Ne rabite električni alat ako ste umorni ili pod utjecajem droge, alkohola ili lijekova.** Trenutak nepozornosti prilikom uporabe električnog alata može uzrokovati najteže ozljede.
- b) **Nosite osobnu zaštitnu opremu i uvijek nosite zaštitne naočale.** Nošenje osobne zaštitne opreme kao što je maska protiv prašine, neklizajuće zaštitne cipele, zaštitna kaciga ili štitnik sluha, ovisno o vrsti i uporabi električnog alata, smanjuje rizik od ozljeda.
- c) **Izbjegavajte nenamjerno stavljanje u pogon. Provjerite je li električni alat isključen prije nego što ga priključite na električnu mrežu i/ili bateriju, prije podizanja ili nošenja.** Nošenje električnog alata s prstom na sklopki ili priključivanje uključenog električnog alata na električnu mrežu može uzrokovati nezgode.
- d) **Prije uključivanja električnog alata uklonite alate za namještanje ili ključ za vijke.** Alat ili ključ koji se nalazi na okretnom dijelu električnog alata može uzrokovati ozljede.
- e) **Izbjegavajte neobičan položaj tijela. Zauzmite siguran položaj tijela i uvijek održavajte ravnotežu.** Na taj način moći ćete električni alat bolje kontrolirati u nepredvidljivim situacijama.
- f) **Nosite odgovarajuću odjeću. Ne nosite široku odjeću ili nakit. Maknite kosu i odjeću dalje od pokretnih dijelova.** Pokretni dijelovi mogu zahvatiti labavu odjeću, nakit ili dugu kosu.
- g) **Ako je moguće montiranje naprava za usisavanje i prikupljanje prašine, njih valja priključiti i ispravno rabiti.** Uporaba sustava za usisavanje prašine može smanjiti opasnosti uzrokovane prašinom.
- h) **Ne uljuljajte se u lažni osjećaj sigurnosti i ne kršite sigurnosna pravila za električne alate, čak i ako ste nakon dugotrajne uporabe upoznati s električnim alatom.** Nemarno postupanje može u djeliću sekunde uzrokovati teške ozljede.

4) Uporaba i rukovanje električnim alatom

- a) **Ne preopterećujte električni alat. Rabite prikladan električni alat za vaš zadatak.** Prikladnim električnim alatom radit ćete bolje i sigurnije u specficiranom rasponu snage.
- b) **Ne rabite električni alat ako je sklopka oštećena.** Električni alat koji se ne može više uključiti ili isključiti opasan je i mora se popraviti.
- c) **Izvucite utikač iz utičnice i/ili izvadite prenosivi akumulator prije obavljanja namještanja uređaja, mijenjanja radnih alata ili polaganja električnog alata.** Tom mjerom opreza sprječava se nenamjerno pokretanje električnog alata.
- d) **Spremite električne alate koje ne rabite izvan dosega djece. Ne dopustite da električni alat rabe osobe koje nisu upoznate s njim ili koje nisu pročitale ove upute.** Električni alati su opasni ako ih rabe neiskusne osobe.
- e) **Pozorno njegujte električne alate i radni alat. Provjerite funkcioniraju li pokretni dijelovi ispravno i da ne zapinju, jesu li dijelovi slomljeni ili toliko oštećeni toliko da onemogućavaju funkcioniranje električnog alata. Prije uporabe električnog alata dajte popraviti oštećene dijelove.** Mnoge nezgode uzrokovane su upravo lošim održavanjem električnih alata.
- f) **Alate za rezanje redovito oštrite i čistite.** Pozorno održavani alati za rezanje s oštrim reznim rubovima manje će zapinjati i lakše ih je kontrolirati.
- g) **Rabite električni alat, pribor, nastavke itd. prema ovim uputama.** Pritom vodite računa o radnim uvjetima i zadatku koji valja obaviti. Uporaba električnih alata za primjene za koje on nije predviđen može uzrokovati opasne situacije. **Ručke i prihvatne površine moraju biti suhe, čiste i očišćene od ulja i masnoće.** Skliske ručke i prihvatne površine ne omogućavaju sigurno rukovanje i nadzor nad električnim alatom u nepredviđenim situacijama.

5) Servis

- a) **Električni alat smije popravljati samo kvalificirano stručno osoblje i to samo s originalnim rezervnim dijelovima.** Tako ćete biti sigurni da je električni alat i dalje siguran.

Sigurnosne napomene za pile za prorezivanje i koso rezanje

- a) **Pile za prorezivanje i koso rezanje predviđene su za rezanje drva ili drvenih proizvoda i nije ih dopušteno rabiti za rezanje željeznih materijala kao što su šipke, motke, vijci itd.** Abrazivna prašina uzrokuje blokiranje pokretnih dijelova kao što je donji štitnik. Iskrene kod rezanja spaljuju donji štitnik, uložnu ploču i druge plastične dijelove.
- b) **Fiksirajte izradak po mogućnosti stegama. Ako izradak držite rukom, ruku morate uvijek držati udaljenu najmanje 100 mm od svake strane lista pile. Ne rabite ovu pilu za rezanje komada koji su premali za pritezanje ili držanje rukom.** Ako ruku stavite preblizu listu pile, postoji povećan rizik od ozljeda zbog kontakta s listom pile
- c) **Izradak mora biti nepokretan i pritegnut ili pritisnut do graničnika i stola. Ne gurajte izradak u list pile i nikada ne režite „slobodnom rukom“.** Labavi ili pomični izradci mogli bi se izbaciti velikom brzinom i uzrokovati ozljede.
- d) **Prijedite pilom kroz izradak. Izbjegavajte povlačenje pile kroz izradak. Radi rezanja dignite glavu pile i povucite je iznad izratka, ali tako da ga ne odrežete. Zatim uključite motor, zakrenite glavu pile prema dolje i pritisnite pilu kroz izradak.** Kod rezanja povlačenjem postoji opasnost da se list pile digne na izradak i sklop lista pile silovito odbaci rukovateljja.
- e) **Nikada ne križajte ruku iznad predviđene linije rezanja, bilo ispred ili iza lista pile.** Podupiranje izratka „prekriženim rukama“, tj. držanje izratka desno pored lista pile lijevom rukom ili obrnuto vrlo je opasno.
- f) **Ne posežite iza graničnika kada se list pile okreće. Nikada ne prekoračujte sigurnosnu udaljenost od 100 mm između šake i rotirajućeg lista pile (vrijedi na objema stranama lista pile, npr. prilikom uklanjanja drvenih otpadaka).** Možda ne možete procijeniti blizinu rotirajućeg lista pile šaci i možete se teško ozlijediti.
- g) **Prije rezanja provjerite izradak. Ako je izradak savijen ili iskrivljen, pritegnite ga tako da je zakrivljena strana okrenuta prema graničniku. Uvijek se pobrinite za to da duž linije rezanja ne postoji procjep između izratka, graničnika i stola.** Savijeni ili iskrivljeni izradci mogu se izvrnuti ili premjestiti i uzrokovati zaglavljivanje rotirajućeg lista pile prilikom rezanja. U izratku ne smije biti čavala ili stranih tijela..
- h) **Uporabite pilu tek kada na stolu nema alata, drvenih otpadaka itd.; na stolu smije postojati samo izradak.** Mali otpadci, otpušteni izradci ili drugi predmeti koji dolaze u dodir s rotirajućim listom mogu se izbaciti velikom brzinom.
- i) **Uvijek režite samo jedan izradak.** Izratke naslagane jedan na drugom nije moguće primjerenom pritegnuti ili fiksirati i prilikom piljenja oni mogu uzrokovati zaglavljivanje ili klizanje lista..
- j) **Pobrinite se za to da pila za prorezivanje i koso rezanje prije uporabe stoji na čvrstoj radnoj površini.** Ravna i čvrsta radna površina smanjuje opasnost od toga da pila za prorezivanje i koso rezanje postane nestabilna.
- k) **Planirajte svoj rad. Prilikom svakog namještanja nagiba lista pile ili kuta kosog rezanja pobrinite se za to da je prilagodljivi graničnik ispravno namješten i da je izradak poduprt tako da ne dolazi u dodir s listom ili štitnikom.** Bez uključivanja stroja i bez izratka na stol valja simulirati potpuni pokret rezanja lista pile kako bi se osiguralo da ne postoje smetnje ili opasnost od rezanja u graničniku.
- l) **Kod izradaka koji su širi ili dulji od gornjeg dijela stola pobrinite se za primjereno podupiranje, npr. s pomoću produžetaka stola ili stalaka za piljenje.** Izradci koji su dulji ili širi od stola pile za prorezivanje i koso rezanje mogu se nagnuti ako nisu čvrsto poduprti. Ako se odrezani drveni štap ili izradak nagne, može podignuti donji štitnik ili ga rotirajući list može nekontrolirano izbaciti.
- m) **Ne angažirajte druge osobe kao nadomjestak za produžetak stola ili radi dodatnog podupiranja.** Nestabilno podupiranje izratka može uzrokovati zaglavljivanje lista. Izradak se isto tako tijekom rezanja može pomaknuti i povući vas i pomagачa u rotirajući list.
- n) **Odrezani komad nije dopušteno pritiskati prema rotirajućem listu pile.** Ako ne postoji dovoljno prostora, npr. prilikom uporabe uzdužnih graničnika, odrezani komad može se zaglaviti s listom i silovito izbaciti.
- o) **Uvijek uporabite stegu ili prikladnu napravu kako biste ispravno poduprli okrugle materijale kao što su šipke ili cijevi.** Šipke su prilikom rezanja sklone kotrljanju, zbog čega se list zarezuje i izradak može povući vašu šaku u list.
- p) **Pustite list da dosegne punu brzinu vrtnje prije rezanja u izratku.** Time se smanjuje rizik od izlijetanja izratka.
- q) **Ako se izradak zaglavi ili se list blokira, isključite pilu za prorezivanje i koso rezanje. Pričekajte dok se svi pokretni dijelovi ne zaustave, izvucite mrežni utikač i/ili izvadite akumulator. Nakon toga uklonite zaglavljene materijale.** Ako u slučaju takvog blokiranja nastavite piljenje, može doći do gubitka kontrole ili oštećenja pila za prorezivanje i koso rezanje.

- r) **Nakon završetka rezanja pustite sklopku, držite glavu pile dolje i pričekajte dok se list ne zaustavi, a tek zatim uklonite odrezani komad.** Vrlo je opasno posezati rukom u blizinu zaustavljanog lista.
- s) **Čvrsto držite ručku kada obavljate nepotpuno rezanje ili kada pustite sklopku prije nego što je glava pile dosegla donji položaj.** Zbog kočnog djelovanja pile glava pile može se trzajno povlačiti prema dolje, što uzrokuje rizik od ozljeda.

Sigurnosne napomene za rukovanje listovima pile

- 1 Ne rabite oštećene ili deformirane listove pile.
- 2 Ne rabite listove pile s pukotinama. Stavite izvan uporabe napukle listove pile. Popravljanje nije dopušteno.
- 3 Ne rabite listove pile izrađene od brzoreznog čelika.
- 4 Provjerite stanje listova pile prije uporabe pile za prorezivanje i koso rezanje.
- 5 Rabite isključivo listove pile koji su prikladni za rezani materijal.
- 6 Rabite samo listove pile koje je odredio proizvođač.
Ako su listovi pile predviđeni za obrađivanje drva ili sličnih materijala, oni moraju udovoljavati normi EN 847-1.
- 7 Ne rabite listove pile od visokolegiranog brzoreznog čelika (HSS čelika).
- 8 Rabite samo listove pile čija maksimalno dopuštena brzina vrtnje nije manja od maksimalne brzine vrtnje vretena uređaja i koji su namijenjeni za rezani materijal.
- 9 Prilikom zamjene lista pile vodite računa o tome da širina rezanja ne bude manja, a debljina čeličnog lista veća od debljine rastavnog klina. Vodite računa o smjeru vrtnje lista pile.
- 10 Umetnite listove pile samo ako znate rukovati njima.
- 11 Vodite računa o maksimalnoj brzini vrtnje. Nije dopušteno prekoračiti maksimalnu brzinu vrtnje navedenu na listu pile. Ako je naveden, pridržavajte se raspona brzine vrtnje.
- 12 Očistite zatezne površine od onečišćenja, masnoće, ulja i vode.
- 13 Radi smanjivanja provrta na listovima pile ne rabite labave redukcijske prstene ili tuljke.
- 14 Pobrinite se za to da fiksirani redukcijski prsteni za osiguravanje lista pile imaju isti promjer i najmanje 1/3 promjera rezanja.
- 15 Pobrinite se za to da su fiksirani redukcijski prsteni međusobno paralelni.

- 16 Oprezno rukujte listovima pile. Preporučujemo da ih čuvate u originalnoj ambalaži ili u posebnim spremnicima. Nosite zaštitne rukavice kako biste poboljšali zahvat i dodatno smanjili opasnost od ozljeda.
- 17 Prije uporabe priključnih alata osigurajte da su sve zaštitne naprave ispravno pričvršćene.
- 18 Prije uporabe provjerite ispunjava li korišteni priključni alat tehničke zahtjeve ovog električnog alata i je li ispravno pričvršćen.
- 19 Isporučeni list pile rabite samo za rezanje u drvu, nikad za obrađivanje metala.
- 20 Rabite samo list pile čiji promjer odgovara specifikacijama na pili.
- 21 Uporabite dodatne oslonce izratka ako je to potrebno za stabilnost izratka.
- 22 Produžetke oslonca izratka potrebno je uvijek učvrstiti i rabiti tijekom rada.
- 23 Zamijenite istrošeni stolni umetak!
- 24 Izbjegavajte pregrijavanje zuba pile.
- 25 Prilikom piljenja plastike izbjegavajte taljenje plastike.
U tu svrhu rabite ispravne listove pile. Pravodobno zamijenite oštećene ili istrošene listove pile. Ako se list pile pregrije, zaustavite stroj. Prije ponovnog rada s uređajem najprije pustite list pile da se ohladi.



Pozor: Lasersko zračenje
Ne gledajte u zraku
Razred lasera 2



Prikladnim mjerama opreza zaštitite sebe i svoju okolinu od opasnosti od nezgode!

- Ne gledajte izravno golim okom u lasersku zraku.
- Nikad ne gledajte izravno u putanju zrake.
- Lasersku zraku nikad ne usmjeravajte na reflektirajuće plohe i osobe ili životinje. Čak i slaba laserska zraka može oštetiti oči.
- Oprez - obavite li postupak koji nije naveden u ovom priručniku, to može uzrokovati opasno izlaganje zračenju.
- Nikad ne otvarajte laserski modul. Može neočekivano doći do izlaganja zračenju.
- Laser se ne smije zamijeniti laserom nekog drugog tipa.
- Popravke lasera smiju obaviti samo proizvođač lasera ili njegov ovlašteni zastupnik.

Preostali rizici

Električni alat konstruiran je prema stanju tehnike i prihvaćenim pravilima o tehničkoj sigurnosti. No pri radu se mogu pojaviti pojedini preostali rizici.

- Opasnost za zdravlje od električne energije pri uporabi neispravnih električnih kabela.
- Osim toga, unatoč svim poduzetim pripremnim mjerama mogu postojati neočiti preostali rizici.
- Preostale rizike moguće je smanjiti na minimum poštivanjem „Sigurnosnih napomena“ i „Namjenske uporabe“ te cijelog priručnika za rukovanje.
- Ne opterećujte stroj nepotrebno: preveliki pritisak pri rezanju brzo će oštetiti list pile. To može uzrokovati smanjenje snage stroja pri obradi i smanjenje preciznosti rezanja.
- Pri rezanju plastičnih materijala uvijek rabite stezalice: dijelovi koje treba rezati moraju se uvijek učvrstiti između stezalica.
- Izbjegavajte nagla pokretanja stroja: pri priključivanju utikača u utičnicu ne pritišćite tipku za rad.
- Uporabite alat koji se preporučuje u ovom priručniku. Tako ćete postići optimalan učinak kutne pile.
- Držite ruke dalje od radnog područja kad stroj radi.
- Prije namještanja ili održavanja pustite tipku za pokretanje i izvucite električni utikač.

Upozorenje! Ovaj električni alat tijekom rada proizvodi elektromagnetsko polje. To polje u određenim okolnostima može negativno utjecati na aktivne ili pasivne medicinske implantate. Kako biste umanjili opasnost od teških ili smrtnih ozljeda, preporučujemo osobama s medicinskim implantatima da se prije uporabe električnog alata savjetuju s liječnikom i proizvođačem tog medicinskog implantata.

6. Tehnički podaci

Izmjenični motor	220 - 240 V~ 50Hz
Snaga S1	2000 Watt
Brzina vrtnje u praznom hodu n_0	4500 min ⁻¹
List pile od tvrdog metala	Ø 255 x Ø 30 x 3 mm
Broj zubaca	48
Maksimalna širina zubaca lista pile	3 mm
Raspon zakretanja	-45° / 0° / +45°
Kutno rezanje	0° bis 45° nalijevo
Širina pile pri 90°	340 x 90 mm
Širina pile pri 45°	240 x 90 mm
Širina pile pri 2 x 45° (dvostruko kutno rezanje)	240 x 45 mm
Razred zaštite	II
Masa	ca. 14,3 kg

Razred lasera	2
Valna duljina lasera	650 nm
Snaga lasera	< 1 mW

Zadržavamo pravo na tehničke izmjene!

Izradak mora imati minimalnu visinu od 3 mm i širinu od 10 mm.

Vodite računa o tome da izradak uvijek bude osigurán zatezačem.

Zvuk

Vrijednosti zvuka utvrđene su prema normi EN 62841.

Razina zvučnog tlaka L_{pA}	97,2 dB(A)
Nesigurnost K_{pA}	3 dB
Razina zvučne snage L_{WA}	110,2 dB(A)
Nesigurnost K_{WA}	3 dB

Nosite zaštitu za sluh.

Djelovanje buke može uzrokovati gubitak sluha.

Specificirane vrijednosti emisije buke izmjerene su normiranim postupkom ispitivanja i mogu se uporabiti za uspoređivanje električnog alata s nekim drugim alatom.

Specificirane vrijednosti emisije buke mogu se uporabiti i za preliminarnu procjenu opterećenja.

Upozorenje:

- Vrijednosti emisije buke tijekom stvarne uporabe električnog alata mogu se razlikovati od specificiranih vrijednosti, ovisno o načinu uporabe električnog alata, a naročito o vrsti izratka.
- Pokušajte što više smanjiti opterećenje. Primjer takvih mjera je ograničavanje vremena rada. Pritom valja uzeti u obzir sve dijelove radnog ciklusa (npr. vremena u kojima je električni alat isključen i vremena u kojima je on uključen, ali radi bez opterećenja).

7. Prije pokretanja opreme

- Pažljivo otvorite ambalažu i izvadite uređaj.
- Uklonite materijal ambalaže kao i ambalažne i transportne držače (ako postoje).
- Provjerite je li sadržaj pakiranja cjelovit.
- Provjerite postoje li oštećenja uređaja i pribora nastala prilikom transporta.
- Ambalažu po mogućnosti čuvajte do isteka jamstvenog razdoblja.

POZOR

Uređaj i materijal ambalaže nisu igračke! Djeca se ne smiju igrati plastičnim vrećicama, folijama i sitnim dijelovima! Postoji opasnost od njihova gutanja i gušenja!

- Stroj je potrebno stabilno postaviti. Osigurajte stroj provrtima na nepokretnom stolu za rezanje (15) s pomoću 4 vijka (nisu sadržana u opsegu isporuke) na radnom stolu, postolju itd.
- Potpuno izvucite unaprijed montiranu zaštitu od naginjanja (36) i osigurajte je imbus ključem (D).
- Prije stavljanja u pogon moraju biti ispravno montirani svi pokrovi i sve sigurnosne naprave.
- List pile mora se moći slobodno kretati.
- Na obrađenom drvu pazite na strana tijela kao što su čavli ili vijci.
- Prije pritiskanja glavne sklopke provjerite je li list pile ispravno montiran i mogu li se pomični dijelovi slobodno kretati.
- Prije priključivanja stroja provjerite odgovaraju li podaci na označnoj pločici vrijednostima električne mreže.

7.1 Provjeravanje pokretne sigurnosne naprave štitnika lista pile (5)

Štitnik lista pile štiti od nenamjernog dodirivanja lista pile i od izbačenih strugotina.

Provjerite funkcioniranje.

U tu svrhu preklopite pilu prema dolje:

- Štitnik lista pile mora osloboditi list pile prilikom zakretanja prema dolje tako da ne dodiruje druge dijelove.
- Prilikom preklapanja pile prema gore u početni položaj štitnik lista pile mora automatski pokriti list pile.

8. Priključivanje i rad

8.1 Montiranje nagibne, vlačne i kutne pile (slike 1/2/4/5)

- Radi namještanja okretnog stola (14) olabavite ručku (11) za cca 2 okretaja i povucite polugu uskočnog položaja (35) kažiprstom prema gore.
- Okrenite okretni stol (14) i kazaljku (12) do željene vrijednosti kuta na ljestvici (13) i fiksirajte ga ručkom (11).
- Laganim pritiskanjem glave stroja (4) prema dolje i istodobnim izvlačenjem sigurnosno g svornjaka (23) iz držača motora pila će se deblokirati u donjem položaju.
- Zakrećite glavu stroja (4) prema gore.
- Zatezač (7) može se učvrstiti ili lijevo ili desno na nepomični stol pile (15). Utaknite zatezač (7) u odgovarajući otvor na stražnjoj strani granične tračnice (16) i osigurajte ga vijkom (7a).

Kod kosog rezanja 0°- 45° zatezač (7) valja montirati samo na jednoj strani (desno) (vidi sliku 11-12).

- Glavu stroja (4) možete nagnuti nalijevo na najviše 45° otpuštanjem vijka za učvršćivanje (22).
- Oslonice izradaka (8) potrebno je uvijek učvrstiti i rabiti tijekom rada. Namjestite željeni istak otpuštanjem vijka za blokiranje (9). Nakon toga ponovno pritegnite vijak za blokiranje (9).

8.2 Fino podešavanje graničnika za kutno rezanje 90° (slike 1/2/5/6)

- **Kutnik nije dio isporučene opreme.**
- Spustite glavu stroja (4) prema dolje i učvrstite je sigurnosnim svornjakom (23).
- Otpustite vijak za učvršćivanje (22).
- Postavite kutnik (A) između lista pile (6) i okretnog stola (14).
- Otpustite sigurnosnu maticu (26a).
- Vijak za podešavanje (26) pomičite dok kut između lista pile (6) i okretnog stola (14) ne iznosi 90°.
- Ponovno pritegnite sigurnosnu maticu (26a).
- Zatim provjerite položaj pokazivača kuta. Po potrebi križnim odvijačem otpustite kazaljku (19) postavite je u položaj 0° na ljestvici kuta (18), a zatim zategnite zatezni vijak.

8.3 Kutno rezanje 90° i okretni stol 0° (slike 1/2/7)

Kod širina rezanja do oko 100 mm vlačna funkcija pile može se vijekom za učvršćivanje (20) učvrstiti u stražnjem položaju. U tom se položaju stroj može rabiti za kutno rezanje. Ako je širina rezanja veća od 100 mm, morate osigurati da vijak za učvršćivanje (20) bude labav, a glava stroja (4) pomična.

Pozor! Pomične granične tračnice (16a) potrebno je fiksirati u unutrašnjem položaju za prorezivanje pod 90°.

- Otvorite vijke za blokiranje (16b) pomičnih graničnih tračnica (16a) i pomaknite pomične granične tračnice (16a) prema unutra.
- Pomične granične tračnice (16a) potrebno je blokirati ispred krajnjeg unutarnjeg položaja toliko da udaljenost između graničnih tračnica (16a) i lista pile (6) bude maksimalno 8 mm.
- Prije rezanja provjerite da između graničnih tračnica (16a) i lista pile (6) nije moguće sudaranje.
- Ponovno pritegnite vijke za blokiranje (16b).
- Postavite glavu stroja (4) u gornji položaj.
- Pomaknite glavu stroja (4) na ručki (1) prema unutra i po potrebi je učvrstite u tom položaju (ovisno o širini rezanja).
- Položite drvo koje treba odrezati do granične tračnice (16) i na okretni stol (14).
- Materijal učvrstite zatezačem (7) na nepomični stol pile (15) kako biste spriječili pomicanje tijekom postupka rezanja.
- Deblokirajte zapornu sklopku (3) i pritisnite glavnu sklopku (2) kako biste uključili motor.

- **Ako je vlačna vodilica učvršćena (21):**
Glavu stroja (4) pomičite ručkom (1) ravnomjerno i s laganim pritiskom prema dolje dok list pile (6) ne prereže izradak.
- **Ako vlačna vodilica nije učvršćena (21):**
Glavu stroja (4) povucite skroz prema naprijed. Ručku (1) ravnomjerno i s laganim pritiskom spustite skroz prema dolje. Glavu stroja (4) zatim polako i ravnomjerno pomičite skroz prema dolje dok list pile (6) potpuno ne prereže izradak.
- Nakon završetka postupka rezanja glavu stroja postavite natrag u gornji položaj mirovanja i pustite glavnu sklopku (2).
Pozor! Povratna opruga automatski se udariti stroj prema gore. Nakon završetka rezanja ne puštajte ručku (1), nego glavu stroja polako i s laganim protupritiskom pomičite prema gore.

8.4 Kutno rezanje 90° i okretni stol 0° - 45° (slike 1/7/8)

Nagibnom, vlačnom i kutnom pilom moguće je obavljati kutna rezanja nalijevo i nadesno pod kutom od 0° - 45° u odnosu na graničnu tračnicu.

Pozor! Pomičnu graničnu tračnicu (16a) valja blokirati u unutarnji položaj za nagibno rezanje pod kutom od 90°.

- Otvorite vijak za učvršćivanje (16b) pomične granične tračnice (16a) i pomaknite pomičnu graničnu tračnicu (16a) prema unutra.
- Pomična granična tračnica (16a) mora se blokirati od krajnjeg unutarnjeg položaja toliko da razmak između granične tračnice (16a) i lista pile (6) iznosi maksimalno 8 mm.
- Prije rezanja provjerite da između granične tračnice (16a) i lista pile (6) ne može doći do sudara.
- Zategnite vijak za učvršćivanje (16b).
- Otpustite ručku (11) ako je ona pritegnuta, povucite polugu uskočnog položaja (35) kažiprstom prema gore i namjestite okretni stol (14) s pomoću ručke (11) na željeni kut.
- S pomoću ručke (11) namjestite okretni stol (14) na željeni kut. Kazaljka (12) na okretnom stolu mora se podudarati sa željenom vrijednosti kuta ljestvice (13) na nepomičnom stolu pile (15).
- Ponovno pritegnite ručku (11) kako biste fiksirali okretni (14) stol.
- Obavite rezanje prema opisu u točki 8.3.

8.5 Fino podešavanje graničnika za kutno rezanje 45° (slike 1/2/5/9/10)

- **Kutnik nije dio isporučene opreme.**
- Spustite glavu stroja (4) prema dolje i učvrstite je sigurnosnim svornjakom (23).
- Okretni stol (14) učvrstite u položaju 0°.
Pozor! **Lijevu stranu** pomičnih graničnih tračnica (16a) potrebno je radi kutnih rezanja (glava pile je nagnuta) fiksirati u vanjskom položaju.

- Otvorite vijak za učvršćivanje (16b) pomične granične tračnice (16a) i pomaknite pomičnu graničnu tračnicu (16a) prema van.
- Pomična granična tračnica (16a) mora se blokirati od krajnjeg unutarnjeg položaja toliko da razmak između granične tračnice (16a) i lista pile (6) iznosi najmanje 8 mm.
- **Desna strana** pomičnih graničnih tračnica (16a) mora biti u unutarnjem položaju.
- Prije rezanja provjerite da između granične tračnice (16a) i lista pile (6) ne može doći do sudara.
- Otpustite vijak za učvršćivanje (22) i ručkom (1) nagnite glavu stroja (4) nalijevo za 45°.
- Postavite kutnik od 45° (B) između lista pile (6) i okretnog stola (14).
- Otpustite sigurnosnu maticu (27a) i pomičite vijak za namještanje (27) dok kut između lista pile (6) i okretnog stola (14) ne bude točno 45°.
- Ponovno pritegnite sigurnosnu maticu (27a).
- Nakon toga provjerite položaj pokazivača kuta. Po potrebi križnim odvijačem otpustite kazaljku (19), postavite je u položaj 45° na ljestvici kuta (18), a zatim zategnite zatezni vijak.

8.6 Kutno rezanje 0° - 45° i okretni stol 0° (slike 1/2/11)

Nagibnom, vlačnom i kutnom pilom moguće je obavljati kutna rezanja nalijevo od 0° - 45° u odnosu na radnu plohu.

Pozor! Lijevu stranu pomičnih graničnih tračnica (16a) potrebno je radi kutnih rezanja (glava pile je nagnuta) fiksirati u vanjskom položaju.

- Otvorite vijak za učvršćivanje (16b) pomične granične tračnice (16a) i pomaknite pomičnu graničnu tračnicu (16a) prema van.
- Pomična granična tračnica (16a) mora se blokirati od krajnjeg unutarnjeg položaja toliko da razmak između granične tračnice (16a) i lista pile (6) iznosi najmanje 8 mm.
- Desna strana pomičnih graničnih tračnica (16a) mora biti u unutarnjem položaju.
- Prije rezanja provjerite da između granične tračnice (16a) i lista pile (6) ne može doći do sudara.
- Zategnite vijak za učvršćivanje (16b).
- Postavite glavu stroja (4) u gornji položaj.
- Okretni stol (14) učvrstite u položaju 0°.
- Otpustite vijak za učvršćivanje (22) i ručkom (1) nagnite glavu stroja (4) nalijevo dok kazaljka (19) ne prikaže željenu vrijednost kuta na ljestvici (18).
- Zategnite vijak za učvršćivanje (22).
- Obavite rezanje prema opisu u točki 8.3.

8.7 Kutno rezanje 0° - 45° i okretni stol 0° - 45° (slike 2/4/12)

Nagibnom, vlačnom i kutnom pilom moguće je obavljati kutna rezanja nalijevo pod kutom od 0° - 45° u odnosu na radnu površinu i istodobno 0° - 45° u odnosu na graničnu tračnicu (dvostruko kutno rezanje).

Pozor! **Lijevo stranu** pomičnih graničnih tračnica (16a) potrebno je radi kutnih rezanja (glava pile je nagnuta) fiksirati u vanjskom položaju.

- Otvorite vijak za učvršćivanje (16b) pomične granične tračnice (16a) i pomaknite pomičnu graničnu tračnicu (16a) prema van.
- Pomična granična tračnica (16a) mora se blokirati od krajnjeg unutarnjeg položaja toliko da razmak između granične tračnice (16a) i lista pile (6) iznosi najmanje 8 mm.
- Prije rezanja provjerite da između granične tračnice (16a) i lista pile (6) ne može doći do sudara.
- Zategnite vijak za učvršćivanje (16b).
- Postavite glavu stroja (4) u gornji položaj.
- Deblokirajte okretni stol (14) otpuštanjem ručke (11).
- S pomoću ručke (11) namjestite okretni stol (14) na željeni kut (o tome vidi i točku 8.4).
- Ponovno pritegnite ručku (11) kako biste fiksirali okretni stol.
- Otpustite vijak za učvršćivanje (22).
- Ručkom (1) nagnite glavu stroja (4) nalijevo, na željenu vrijednost kuta (o tome vidi i točku 8.6).
- Zategnite vijak za učvršćivanje (22).
- Obavite rezanje prema opisu u točki 8.3.

8.8 Ograničavanje dubine rezanja (slike 3/13)

- Vijkom (24) možete kontinuirano namjestiti dubinu rezanja. U tu svrhu otpustite nazubljenu maticu na vijku (24a). Željenu dubinu rezanja namjestite uvrćanjem ili odvrćanjem vijka (24). Nazubljenu maticu zatim (24a) mzategnite vijkom (24).
- Probnim rezanjem provjerite namještanje.

8.9 Vreća za piljevinu (slike 1/22)

Pila je opremljena vrećom za piljevinu (17). Pritisnite metalna prstenasta krila vrećice za prašinu i postavite je na izlazni otvor u području motora. Vreća za piljevinu (17) može se isprazniti s pomoću patentnog zatvarača na donjoj strani.

Priključivanje na vanjsku napravu za otprašivanje

- Priključite usisno crijevo na uređaj za otprašivanje.
- Usisna naprava mora biti prikladna za obrađivani materijal.
- Za usisavanje posebno štetnih ili kancerogenih prašina rabite specijalnu napravu za usisavanje.

8.10 Zamjena lista pile (slike 1/2/14-17)

Izvučite električni utikač!

Pozor!

Pri zamjeni lista pile nosite zaštitne rukavice! Opasnost od ozljeda!

- Zakrenite glavu stroja (4) prema gore i blokirajte je sigurnosnim svornjakom (23).
- Otpustite pritezni vijak (5a) pokrova križnim odvijačem.

UPOZORENJE! Ne odvrćite ovaj vijak do kraja.

- Preklopite štitnik lista pile (5) prema gore tako da štitnik lista pile (5) bude iznad vijka s prirubnicom (28).
- Jednom rukom stavite imbus ključ (C) na vijak s prirubnicom (28).
- Držite imbus ključ (C) i polako zatvarajte štitnik lista pile (5) dok ne nalegne na imbus ključ (C).
- Pritisnite blokadu vratila pile (30), a zatim vijak s prirubnicom (28) polako okrećite prema desno. Nakon najviše jednog okretaja blokada vratila pile (30) će se uglaviti.
- Pozor! Prilikom otpuštanja vijka glava stroja malo će se spustiti.
- Zatim s malo više sile otpustite vijak s prirubnicom (28) prema desno.
- Potpuno odvrnite vijak s prirubnicom (28) i demontirajte vanjsku prirubnicu (29).
- Skinite list pile (6) s unutarnje prirubnice (31) i izvučite ga prema dolje.
- Pozorno očistite vijak s prirubnicom (28), vanjsku prirubnicu (29) i unutarnju prirubnicu (31).
- Umetnite novi list pile (6) obrnutim redoslijedom i zategnite ga.
- Pozor! Rezni nagib zubaca, tj. smjer vrtnje lista pile (6), mora se podudarati sa smjerom strelice na kućištu.
- Prije nastavka rada provjerite funkcionalnost zaštitnih naprava.
- Pozor! Nakon svake zamjene lista pile provjerite kreće li se list pile (6) u okomitom položaju i nagnut pod kutom od 45° slobodno u stolnom umetku (10).
- Pozor! Zamjena i poravnavanje lista pile (6) mora se ispravno obaviti.

8.11 Rad lasera (slika 18)

Uključivanje: Pritisnite glavnu sklopku lasera (33) 1x. Na obrađivani izradak projicirat će se laserska linija koja prikazuje točno vođenje rezanja.

Isključivanje: Ponovno pritisnite glavnu sklopku lasera (33).

8.12 Kalibriranje lasera (slike 19-20)

Ako laser (32) ne prikazuje ispravnu liniju rezanja, moguće ga je kalibrirati. Pritom otvorite vijke (32b) i skinite prednji pokrov (32a). Otpustite križne vijke (E) i namjestite laser bočnim pomicanjem tako da laserska zraka pogodi rezne zube lista pile (6).

Nakon namještanja i pritezanja lasera montirajte prednji pokrov i u tu svrhu rukom pritegnite oba vijka (32b).

9. Prijevoz

- Pritegnite ručku (11) kako biste blokirali okretni stol (14).
- Pritisnite glavu stroja (4) prema dolje i blokirajte je sigurnosnim svornjakom (23). Pila je sad blokirana u donjem položaju.
- Vlačnu funkciju pile učvrstite vijkom za učvršćivanje vlačne vodilice (20) u stražnji položaj.
- Prenesite stroj na nepomičnom stolu pile (15).
- Za ponovnu montažu stroja postupite prema opisu u točki 7.

10. Održavanje

⚠ Upozorenje! Prije svakog namještanja, održavanja ili popravka izvucite električni utikač!

Opće mjere za održavanje

Krpom povremeno obrišite piljevinu i prašinu sa stroja. Jedanput na mjesec nauljite rotirajuće dijelove kako biste produljili radni vijek alata. Ne podmazujte motor.

Za čišćenje plastike ne rabite nagrizajuća sredstva.

Čišćenje pokretne sigurnosne naprave štitnika lista pile (5)

Prije svakog stavljanja u pogon provjerite postoje li onečišćenja na štitniku lista pile.

Uklonite staru piljevinu i iverje s pomoću kista ili sličnog prikladnog alata.

Zamjena stolnog umetka

Opasnost!

- Ako se stolni umetak (10) ošteti, postoji opasnost da se mali predmeti zaglave između stolnog umetka i lista pile i blokiraju list pile. **Odmah zamijenite oštećene stolne umetke!**
1. Odvrnite vijke na stolnom umetku. Po potrebi okrenite stolni umetak i nagnite glavu pile kako biste dosegli vijke.
 2. Skinite stolni umetak.
 3. Umetnite novi stolni umetak.
 4. Pritegnite vijke na stolnom umetku.

Kontrola četkica

Na novom stroju provjerite ugljene četkice nakon prvih 50 radnih sati ili nakon montaže novih četkica. Nakon prve provjere provjeravajte svakih 10 radnih sati. Ako je ugljik istrošen na duljinu od 6 mm, ako je opruga ili paralelna žica izgorjela ili oštećena, morate zamijeniti obje četkice. Ako nakon demontaže utvrdite da su četkice funkcionalne, možete ih natrag montirati.

Radi održavanja ugljenih četkica otvorite obje blokade (kao što je prikazano na slici 21) nalijevo. Nakon toga izvadite ugljene četkice.

Ponovno umetnite ugljene četkice obrnutim redoslijedom.

Informacije o servisu

Treba imati na umu da kod ovog proizvoda sljedeći dijelovi podliježu trošenju uslijed korištenja ili prirodnom trošenju odnosno potrebni su kao potrošni materijal.

Potrošni dijelovi*: Ugljene četkice, list pile, stolni umetci, vreće za iverje

* nije obavezno u sadržaju isporuke!

11. Skladištenje

Uređaj i njegov pribor uskladištite na tamnom, suhom mjestu koje je zaštićeno od zamrzavanja i nepriступačno je za djecu. Optimalna je skladišna temperatura između 5 i 30 °C.

Čuvajte električni alat u originalnom pakiranju.

Pokrijte električni alat kako biste ga zaštitili od prašine ili vlage.

Spremite priručnik za rukovanje pored električnog alata.

12. Električni priključak

Ugrađeni elektromotor spojen je i pripremljen za rad. Priključak je sukladan odredbama važećih standarda VDE i DIN.

Korisnički mrežni priključak i produžni kabel također moraju zadovoljavati sljedeće propise.

- Proizvod ispunjava zahtjeve norme EN 61000-3-11 i podliježe uvjetima posebnog priključivanja. To znači da nije dopuštena uporaba na proizvoljnim, slobodno odabranim spojnim točkama.
- Uređaj može uzrokovati privremena kolebanja napona u nepovoljnim uvjetima električne mreže.
- Proizvod je predviđen isključivo za uporabu na spojnim točkama koje
 - a) ne prekoračuju maksimalno dopuštenu mrežnu impedanciju „Z“ ($Z_{max} = 0,257 \Omega$) ili
 - b) imaju opterećenje električne mreže trajnom strujom od najmanje 100 A po fazi.
- Vi kao korisnik morate osigurati, po potrebi i u dogovoru s elektrodistribucijskom tvrtkom, da spojna točka preko koje želite napajati proizvod ispunjava jednu od gore navedenih zahtjeva a) ili b).

Važne napomene

Ako se motor preoptereti, automatski će se isključiti. Nakon hlađenja (vremenski se razlikuje) motor će se moći ponovno uključiti.

Kod jednofaznih izmjeničnih motora za strojeve s visokom zaletnom strujom (od 2000 W) preporučujemo zaštitu od C 16 A ili K 16 A!

Oštećeni električni priključni kabel.

Izolacija na električnim priključnim kablovima često se oštećuje.

Uzroci mogu biti sljedeći:

- Mjesta prolaza na kojima kablovi prolaze kroz prozore ili vrata.
- Prijelomi na kojima je priključni kabel nepropisno stegnut ili položen.
- Mjesta na kojima su kablovi za povezivanje presječeni zbog prelaska kotača preko njih.
- Oštećenje izolacije zbog čupanja iz zidne utičnice.
- Pukotine u izolaciji zbog starenja.

Tako oštećeni električni priključni kablovi ne smiju se upotrebljavati i zbog oštećenja izolacije predstavljaju opasnost po život.

Redovito provjeravajte da na priključnim kablovima nema oštećenja. Pobrinite se da priključni kabel za vrijeme provjere ne bude priključen na električnu mrežu.

Električni priključni kablovi moraju biti sukladni važećim VDE i DIN odredbama. Koristite samo priključne kablove s oznakom „H05VV-F“.

Otisnuta oznaka vrste na priključnom kabelu obvezna je.

Izmjenični motor:

- Napon mrežnog napajanja mora iznositi približno 220 - 240 V~ .
- Produžni kablovi duljine do 25 m moraju imati poprečni presjek od 1,5 mm².

Spajanje i popravke električne opreme smije izvoditi samo električar.

Dostavite sljedeće informacije u slučaju da imate upita:

- Vrsta struje motora
- Podaci o stroju – nazivna pločica

13. Zbrinjavanje i recikliranje

Oprema se isporučuje u ambalaži kako bi se onemogućilo njezino oštećenje tijekom transporta. Sirovine sadržane u ovoj ambalaži mogu se ponovno koristiti i reciklirati. Oprema i dodatni pribor izrađeni su od različitih vrsta materijala, kao što su metal i plastika. Oštećeni dijelovi moraju se zbrinuti kao posebna vrsta otpada. Savjetujte se s prodavačem ili lokalnim tijelom vlasti.

Starim uređajima nije mjesto u kućnom otpadu!







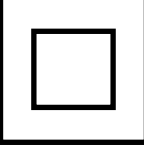


Ovaj simbol upozorava na to da se ovaj proizvod sukladno Direktivi o otpadnoj električnoj i elektroničkoj opremi (2012/19/EU) i nacionalnim zakonima ne smije zbrinjavati preko kućnog otpada. Ovaj proizvod potrebno je predati na za to predviđeno sabiralište. To je moguće obaviti npr. povratom pri kupnji sličnog proizvoda ili predajom na ovlašteno sabiralište za recikliranje električnih i elektroničkih starih uređaja. Neispravno rukovanje starim uređajima zbog potencijalno opasnih tvari koje su često sadržane u električnim i elektroničkim starim uređajima može imati negativne posljedice na okoliš i ljudsko zdravlje. Ispravnim zbrinjavanjem ovog proizvoda usto doprinosite učinkovitom iskorištenju prirodnih resursa. Informacije o sabiralištima starih uređaja možete zatražiti od tijela gradske uprave, javnih pružatelja usluga zbrinjavanja, ovlaštenog sabirališta električnih i elektroničkih starih uređaja ili poduzeća za odvoz otpada.

14. Rješavanje problema

Greška	Mogući uzroci	Rješenje
Motor ne radi	Neispravan motor, kabel ili utikač, pregorjeli osigurači	Neka stručnjak pregleda stroj. Motor nikad ne popravljajte sami. Opasnost! Provjerite i po potrebi zamijenite osigurače
Motor se sporo pokreće i ne postiže radnu brzinu.	Prenizak napon, oštećeni namotaji, pregorio kondenzator	Neka elektrodistribucijska tvrtka provjeri napon. Neka stručnjak pregleda motor. Neka stručnjak zamijeni kondenzator
Motor stvara preveliku buku	Oštećeni namotaji, neispravan motor	Neka stručnjak pregleda motor
Motor ne postiže punu snagu.	Preopterećeni strujni krugovi u mreži (svjetiljke, drugi motori itd.)	Ne rabite druge uređaje ili motore na istom strujnom krugu
Motor se lagano pregrijava.	Preopterećenje motora, nedovoljno hlađenje motora	Spriječite preopterećivanje motora pri rezanju i uklonite prašinu iz motora kako biste osigurali njegovo optimalno hlađenje.
Rez je hrapav ili valovit	Tup list pile, oblik zubaca nije prikladan za debljinu materijala	Naoštrite list pile ili uporabite odgovarajući list pile
Izradak iskače ili se cijepa	Prevelik pritisak rezanja ili list pile nije prikladan za primjenu	Uporabite odgovarajući list pile

Vysvetlenie symbolov na prístroji

	<p>Pred uvedením do prevádzky si prečítajte návod na obsluhu a bezpečnostné upozornenia a dodržiavajte ich!</p>
	<p>Noste ochranné okuliare!</p>
	<p>Noste ochranu sluchu!</p>
	<p>Pri tvorbe prachu noste ochranu dýchania!</p>
	<p>Pozor! Nebezpečenstvo poranenia! Nesiahajte do bežiaceho pílového kotúča!</p>
	<p>Pozor! Laserové žiarenie</p>
	<p>Trieda ochrany II (dvojitá izolácia)</p>

Obsah:	Strana:
1. Úvod	81
2. Popis prístroja.....	81
3. Rozsah dodávky	81
4. Správny spôsob použitia	82
5. Bezpečnostné pokyny	82
6. Technické údaje.....	86
7. Pred uvedením do prevádzky.....	87
8. Zloženie a obsluha	87
9. Doprava	90
10. Údržba.....	90
11. Skladovanie.....	91
12. Elektrická prípojka.....	91
13. Likvidácia a recyklácia	91
14. Odstraňovanie porúch.....	92

1. Úvod

Výrobca: scheppach

Fabrikation von Holzbearbeitungsmaschinen GmbH
Günzburger Straße 69
D-89335 Ichenhausen

Vážení zákazníci,

Želáme Vám veľa zábavy a úspechov pri práci s Vaším novým prístrojom.

Poznámka,

V súlade s platnými zákonmi, ktoré sa týkajú zodpovednosti za výrobok, výrobca zariadenia nepreberá zodpovednosť za poškodenia výrobku alebo za škody spôsobené výrobkom, ku ktorým došlo z nasledujúcich dôvodov:

- nesprávnej manipulácie,
- nedodržania pokynov na obsluhu,
- opravy vykonanej treťou stranou, opravy nevykonanej v autorizovanom servise,
- montáže neoriginálnych dielcov alebo použitia neoriginálnych dielcov pri výmene,
- iného než špecifikované použitia,
- poruchy elektrického systému, ktorá bola spôsobená nedodržaním elektrických predpisov a predpisov VDE 0100, DIN 57113, VDE0113.

Odporúčame:

Pred montážou a uvedením do prevádzky si prečítajte celý text návodu na obsluhu.

Tento návod na obsluhu vám má uľahčiť oboznámenie sa s vaším strojom a využitie možností jeho použitia podľa určenia.

Návod na obsluhu obsahuje dôležité pokyny a upozornenia, ako bezpečne, odborne a hospodárne pracovať so strojom, a ako zabrániť nebezpečenstvu, ušetriť náklady za opravy, znížiť stratové časy a zvýšiť spoľahlivosť a životnosť stroja.

K bezpečnostným ustanoveniam tohto návodu na obsluhu musíte navyše bezpodmienečne dodržiavať predpisy svojej krajiny, platné pre prevádzku stroja. Uchovávajte návod na obsluhu pri stroji v ochrannom puzdre, chránený pred nečistotou a vlhkosťou. Každý pracovník obsluhy si ho musí pred začatím práce prečítať a starostlivo dodržiavať.

Na stroji smú pracovať len osoby, ktoré sú poučené v používaní stroja, a informované o nebezpečenstvách s tým spojených. Je nutné dodržiavať vyžadovaný minimálny vek.

Okrem bezpečnostných pokynov v tomto návode na obsluhu a osobitných predpisov vo Vašej krajine, musíte dodržiavať všeobecne uznané technické pravidlá určené na fungovanie prístrojov.

Nepreberáme ručenie za žiadne nehody alebo škody, ktoré vznikli nedodržaním tohto návodu a bezpečnostných upozornení.

2. Popis prístroja (obr. 1-22)

1. Rukoväť
2. Zapínač/vypínač
3. Blokovací spínač
4. Hlava stroja
5. Pohyblivá ochrana pílového kotúča
6. Pílový kotúč
7. Upínacie zariadenie
8. Podložka pod obrobok
9. Fixačná skrutka podložky pod obrobok
10. Vložka stola
11. Rukoväť/fixačná skrutka otočného stola
12. Ukazovateľ
13. Stupnica
14. Otočný stôl
15. Pevný stôl píly
16. Dorazová lišta
- 16a. Posuvná dorazová lišta e
- 16b. Fixačná skrutka
17. Vrečko na zachytávanie pilín
18. Stupnica
19. Ukazovateľ
20. Fixačná skrutka vedenia ťahu
21. Vedenie ťahu
22. Fixačná skrutka
23. Poistný kolík
24. Skrutka obmedzenia hĺbky rezu
25. Doraz obmedzenia hĺbky rezu
26. Nastavovacia skrutka (90°)
27. Nastavovacia skrutka (45°)
28. Prírubová skrutka
29. Vonkajšia príruha
30. Blokovanie hriadeľa píly
31. Vnútoraná príruha
32. Laser
33. Zapínač/vypínač lasera
34. Vodiaci strmeň
35. Páčka so západkami
36. Sklopná poistka

- A.) 90° dorazový uholník (nie je súčasťou dodávky)
- B.) 45° dorazový uholník (nie je súčasťou dodávky)
- C.) Imbusový kľúč, 6 mm
- D.) Imbusový kľúč, 3 mm
- E.) Skrutka s krížovou drážkou (laser)

3. Rozsah dodávky

- Skracovacia a pokosová píla
- 1 x upínací prípravok (7) (Vopred zostavenú)
- 2 x podložka pre obrobok (8) (Vopred zostavenú)
- Záchytné vrečko na piliny (17)
- Imbusový kľúč 6 mm (C)
- Imbusový kľúč 3 mm (D)
- Návod na použitie

4. Správny spôsob použitia

Kapovacia, tesárska a pokosová píla slúži na orezávanie dreva a plastov primerane k veľkosti zariadenia. Píla nie je vhodná na pílenie palivového dreva.

Varovanie! Zariadenie nepoužívajte na rezanie iných materiálov, než aké sú opísané v návode na obsluhu.

Varovanie! Dodaný pilový kotúč je určený výlučne na rezanie dreva! Nepoužívajte ho na pílenie palivového dreva!

Prístroj smie byť použitý len na ten účel, na ktorý bol určený. Každé iné odlišné použitie sa považuje za nespĺňajúce účel použitia. Za škody alebo zranenia akéhokoľvek druhu spôsobené nesprávnym používaním ručí používateľ/obsluhujúca osoba, nie však výrobca.

Smú sa používať len pi love kotúče vhodné pre toto zariadenie. Používanie rozbrusovacích kotúčov akéhokoľvek druhu je Zakázané.

Súčasťou správneho účelového použitia prístroja je taktiež dodržiavanie bezpečnostných predpisov, ako aj návodu na montáž a pokynov k prevádzke nachádzajúcich sa v návode na obsluhu.

Osoby, ktoré obsluhujú stroj a vykonávajúcu jeho údržbu, musia byť s ním oboznámené a informované o možných nebezpečenstvách.

Okrem toho sa musia prísne dodržiavať platné bezpečnostné predpisy proti úrazom.

Treba dodržiavať aj ostatné všeobecne predpisy z oblasti pracovnej medicíny a bezpečnostnej techniky. Zmeny vykonané na stroji celkom anulujú ručenie výrobcu a ručenie za škody takto spôsobené.

Napriek správne účelovému použitiu sa nemôžu niektoré špecifické rizikové faktory celkom vylúčiť. Z dôvodu danej konštrukcie a stavby tohto stroja sa môžu vyskytnúť nasledujúce body:

- Kontakt s pilovým kotúčom v piliacej oblasti, ktorá nie je prikrytá.
- Siahnutie do bežiacieho pilového kotúča (rezne zranenie).
- Spatný uder obrobkov a časti obrobkov.
- Zlomenie pilového kotúča.
- Vymrštenie poškodených tvrdokovových častí pilového kotúča.
- Poškodenie sluchu pri nepoužívaní potrebnej ochrany sluchu.
- Emisie dreveného prachu poškodzujúce zdravie pri používaní v uzatvorených miestnostiach.n.

Prosím berte ohľad na skutočnosť, že naše prístroje neboli svojím určením konštruované na profesionálne, remeselnícke ani priemyselné použitie. Nepreberáme žiadne záručné ručenie, ak sa prístroj bude používať v profesionálnych, remeselníckych alebo priemyselných prevádzkach ako aj na činnosti rovnocenné s takýmto použitím.

5. Bezpečnostné pokyny

Všeobecné bezpečnostné upozornenia pre elektrické prístroje

△ VAROVANIE: Prečítajte si všetky bezpečnostné upozornenia, pokyny, ilustrácie a technické údaje, ktorými je opatrené toto elektrické náradie. Zanedbania pri dodržiavaní nasledujúcich pokynov môžu spôsobiť zásah elektrickým prúdom, požiar a/alebo ťažké poranenia.

Všetky bezpečnostné upozornenia a pokyny uschovajte pre prípad neskoršieho použitia.

Pojem „elektrické náradie“ použitý v bezpečnostných upozorneniach sa vzťahuje na elektrické náradie napájané zo siete (so sieťovým káblom) alebo na elektrické náradie napájané z akumulátora (bez sieťového vedenia).

1) Bezpečnosť pracoviska

- a) **Pracovný priestor udržiavajte čistý a dobre osvetlený.** Neporiadok a neosvetlené pracovné priestory môžu viesť k úrazom.
- b) **S elektrickým náradím nepracujte v prostredí ohrozenom výbuchom, v ktorom sa nachádzajú horľavé kvapaliny, plyny alebo prach.** Elektrické prístroje vytvárajú iskry, ktoré môžu zapáliť prach alebo výpary.
- c) **Deti a iné osoby držte v dostatočnej vzdialenosti od elektrického prístroja počas jeho používania.** Pri nepozornosti môžete stratiť kontrolu nad elektrickým náradím.

2) Elektrická bezpečnosť

- a) **Pripojovacia zástrčka elektrického prístroja musí pasovať do zásuvky.** Zástrčka sa nesmie nijako upravovať. **Nepoužívajte adaptérové zástrčky spolu s uzemnenými elektrickými prístrojmi.** Neupravené zástrčky a vhodné zásuvky znižujú riziko zásahu elektrickým prúdom.
- b) **Vyhýbajte sa telesnému kontaktu s uzemnenými plochami, ako napríklad rúry, vykurovacie zariadenia, sporáky a chladničky.** Keď je vaše telo uzemnené, hrozí zvýšené riziko zásahu elektrickým prúdom.
- c) **Chráňte elektrické prístroje pred dažďom alebo vlhkosťou.** Vniknutie vody do elektrického náradia zvyšuje riziko zásahu elektrickým prúdom.

- d) **Nepoužívajte pripájacie vedenie na nosenie či zavesenie elektrického náradia, ani na vytiahnutie zástrčky zo zásuvky. Chráňte pripájacie vedenie pred vysokými teplotami, olejom, ostrými hranami alebo pohybujúcimi sa časťami.** Poškodené alebo zamotané pripájacie vedenia zvyšujú riziko zásahu elektrickým prúdom.
- e) **Ak s elektrickým náradím pracujete vonku, používajte iba predĺžovacie vedenia, ktoré sú vhodné aj pre exteriér.** Používanie predĺžovacieho vedenia vhodného pre exteriér znižuje riziko zásahu elektrickým prúdom.
- f) **Ak sa nedá vyhnúť prevádzke elektrického náradia vo vlhkom prostredí, používajte ochranný vypínač proti chybnému prúdu.** Používanie ochranného spínača proti chybnému prúdu znižuje riziko zásahu elektrickým prúdom.

3) Bezpečnosť osôb

- a) **Bud'te pozorní, dávajte pozor na to, čo robíte, a s elektrickým náradím pracujte rozumne. Elektrické náradie nepoužívajte, ak ste unavení alebo ste pod vplyvom drog, alkoholu či liekov.** Chvilka nepozornosti pri používaní elektrického prístroja môže viesť k vážnym zraneniam.
 - b) **Noste osobné ochranné vybavenie a vždy používajte ochranné okuliare.** Nosenie ochranného vybavenia, ako napríklad protiprachová maska, protišmyková ochranná obuv, ochranná prilba alebo ochrana sluchu, v závislosti od druhu a použitia elektrického prístroja, znižuje riziko zranení.
 - c) **Zabráňte neúmyselnému uvedeniu do prevádzky. Pred zdvihnutím alebo nosením sa uistite, že je elektrické náradie vypnuté, predtým ako ho pripojíte k napájaniu prúdom a/alebo ku akumulátoru.** Ak máte pri prenášaní elektrického náradia prst na vypínači, alebo ak zapnutý elektrický prístroj pripojíte k napájaniu prúdom, môže dôjsť k úrazom.
 - d) **Pred zapnutím elektrického náradia odstráňte nastavovacie nástroje alebo skrutkovače.** Ein Nástroj alebo kľúč, ktorý sa nachádza v otáčajúcej sa časti elektrického náradia, môže viesť k poraneniam.
 - e) **Vyhýbajte sa abnormálnemu držaniu tela. Zaisťte si bezpečný postoj a vždy udržiavajte rovnováhu.** Vďaka tomu budete môcť elektrické náradie lepšie kontrolovať pri neočakávaných situáciách.
 - f) **Noste vhodný odev. Nenoste voľný odev ani šperky. Udržiavajte vlasy a odev mimo dosahu pohybujúcich sa dielov.** Voľný odev, šperky či dlhé vlasy môžu zachytiť pohybujúce sa časti.
 - g) **Ak je možné namontovať zariadenia na odsávanie a zachytávanie prachu, musia sa tieto pripojiť a správne používať.** Použitie zariadenia na odsávanie prachu znižuje riziká spôsobené prachom.
 - h) **Nenechajte sa ukolísať falošnou bezpečnosťou a dbajte na bezpečnostné pravidlá pre elektrické náradie, aj keď ste vďaka mnohonásobnému použitiu oboznámení s elektrickým náradím.** Lahkovážne konanie môže v okamihu viesť k ťažkým poraneniam.
- ### 4) Používanie a ošetrovanie elektrického prístroja
- a) **Elektrické náradie nepreťažujte. Pri práci používajte elektrické náradie určené na daný účel.** Je lepšie a bezpečnejšie pracovať s vhodným elektrickým náradím v udávanom rozsahu výkonu.
 - b) **Nepoužívajte elektrické náradie s chybným vypínačom.** Elektrické náradie, ktoré sa nedá zapnúť alebo vypnúť, je nebezpečné a musí sa opraviť.
 - c) **Skôr ako vykonáte nastavenia prístroja, vymeníte časti vloženého nástroja alebo elektrické náradia odložte, vyťahnite zástrčku zo zásuvky a/alebo odoberte odnímateľný akumulátor.** Toto bezpečnostné opatrenie zabráni neúmyselnému spusteniu elektrického náradia.
 - d) **Nepoužívané elektrické náradie uchovávajte mimo dosahu detí. Elektrické náradie nedovoľte používať osobám, ktoré s ním nie sú oboznámené alebo si neprečítali tieto inštrukcie.** Elektrické náradie je nebezpečné, ak ho používajú neskúsené osoby.
 - e) **O svoje elektrické náradie a vložený nástroj sa dôkladne starajte. Kontrolujte, či pohybujúce sa časti fungujú bezchybne a či sa nezasekávajú, či diely nie sú zlomené alebo poškodené tak, že to negatívne ovplyvňuje funkciu elektrického náradia. Pred použitím elektrického náradia dajte poškodené diely opraviť.** Príčinou mnohých úrazov je nesprávna údržba elektrických prístrojov.
 - f) **Rezné nástroje udržiavajte ostré a čisté.** Starostlivo udržiavané rezné nástroje s ostrými reznými hranami sa menej zasekávajú a ľahšie sa vedú.
 - g) **Používajte elektrické náradie, príslušenstvo, vložené nástroje atď. podľa týchto pokynov. Zohľadnite pritom pracovné podmienky a vykonávanú činnosť.** Používanie elektrického náradia na iné ako predpísané používania môže viesť k nebezpečným situáciám.

h) **Rukoväte a plochy rukoväti udržiavajte vždy suché, čisté a bez oleja a tuku.** Klzké rukoväti a plochy rukoväti neumožňujú bezpečnú obsluhu a kontrolu elektrického náradia v nepredvídateľných situáciách.

5) Servis

a) **Rukoväte a plochy rukoväti udržiavajte vždy suché, čisté a bez oleja a tuku.** Klzké rukoväti a plochy rukoväti neumožňujú bezpečnú obsluhu a kontrolu elektrického náradia v nepredvídateľných situáciách.

Bezpečnostné upozornenia pre pokosové skracovacie píly

- a) **Pokosové skracovacie píly sú určené na rezanie dreva alebo drevitých výrobkov. Nesmú sa používať na rezanie železných kovov, ako napr. tyče, žrde, skrutky atď.** Abrazívny prach vedie k zablokovaniu pohyblivých dielov, ako napr. ochranného krytu. Iskry z rezania spaľujú spodný ochranný kryt, vkladaciu dosku a plastové diely.
- b) **Zafixujte obrobok podľa možnosti zverákom. Keď obrobok pridržiavate rukou, musíte ruku vždy držať vo vzdialenosti najmenej 100 mm od každej strany pílového kotúča. Nepoužívajte túto pílu na rezanie kusov, ktoré sú príliš malé na to, aby sa dali upnúť alebo držať rukou.** Ak máte ruku príliš blízko pílového kotúča, hrozí zvýšené riziko poranenia v dôsledku kontaktu s ílovým kotúčom.
- c) **Obrobok sa nesmie hýbať a buď sa musí pevne upnúť alebo držať proti dorazu a stolu. Netlačte obrobok do pílového kotúča a nikdy nerežte „voľne od ruky“.** Uvoľnené alebo pohybujúce sa obrobky by sa mohli vymrštiť vysokou rýchlosťou a spôsobiť poranenia.
- d) **Potlačte pílu cez obrobok. Nikdy pílu cez obrobok neťahajte. Pre rez zdvihnite hlavu píly a potiahnite ju cez obrobok bez rezania. Potom zapnite motor, otočte hlavu píly nadol a potlačte pílu cez obrobok.** Pri reze ťahaním hrozí nebezpečenstvo, že pílový kotúč vystúpi na obrobok a násilne sa vymrštiť proti operátorovi.
- e) **Nikdy rukou neprekrižte za určenú líniu rezu, pred ani za pílovým kotúčom.** Podopretie obrobku „prekriženými rukami“, t.j. držanie obrobku vpravo vedľa pílového kotúča ľavou rukou alebo naopak, je veľmi nebezpečné.

- f) **Keď pílový kotúč rotuje, nesiahajte za doraz. Vždy udržiavajte bezpečnostnú vzdialenosť 100 mm medzi rukou a rotujúcim pílovým kotúčom (platí na oboch stranách pílového kotúča, napr. pri odstraňovaní dreveného odpadu).** Blízkosť rotujúceho pílového kotúča k vašej ruke nemusíte rozpoznáť a môžete sa ťažko zraniť.
- g) **Pred rezaním skontrolujte obrobok. Ak je obrobok ohnutý alebo predĺžený, upnite ho navonok zakrivenou stranou k dorazu. Vždy sa uistite, že pozdĺž línie rezu medzi obrobkom, dorazom a stolom nie je medzera.** Ohnuté alebo predĺžené obrobky sa môžu skrútiť alebo premiestniť a spôsobiť zovretie pílového kotúča pri rezaní. V obrobku nesmú byť klince ani cudzie telesá.
- h) **Pílu použite až vtedy, keď sa na stole nenachádzajú žiadne nástroje, drevený odpad atď. Na stole sa smie nachádzať iba obrobok.** Malé odpady, uvoľnené kusy dreva alebo iné predmety, ktoré sa dostanú do kontaktu s rotujúcim kotúčom, môžu byť vymrštené vysokou rýchlosťou.
- i) **Vždy režte naraz len jeden obrobok.** Viac obrobkov na sebe sa nedá primerane upnúť ani pridržať a pri rezaní môžu spôsobiť zovretie pílového kotúča alebo sa môžu zosunúť.
- j) **Postarajte sa o to, aby pokosová skracovacia píla stála pred použitím na rovnej, pevnej pracovnej ploche.** Rovná a pevná pracovná plocha znižuje nebezpečenstvo nestability pokosovej skracovacej píly.
- k) **Prácu si plánujte. Pri každom prestavení sklonu pílového kotúča alebo pokosového uhla dbajte na to, aby bol prestaviteľný doraz správne nastavený a podopieral obrobok bez toho, aby sa dostal do kontaktu s kotúčom alebo ochranným krytom.** Bez zapnutia stroja a bez obrobku na stole je potrebné simulovať kompletný hlavný rezný pohyb pílového kotúča, aby sa zaistilo, že nedôjde k obmedzeniam alebo nebezpečenstvu zarezania do dorazu.
- l) **Pri obrobkoch, ktoré sú širšie alebo dlhšie ako horná strana stola, sa postarajte o primerané podopretie, napr. predĺženiami stola alebo kozami.** Obrobky, ktoré sú dlhšie alebo širšie ako stôl pokosovej skracovacej píly, sa môžu preklopiť, ak nie sú pevne podopreté. Ak sa preklopí odrezaný kus dreva alebo obrobok, môže zdvihnúť spodný ochranný kryt alebo sa nekontrolovane vymrštiť z rotujúceho kotúča.
- m) **Nevolajte s iné osoby ako náhradu za predĺženie stola alebo na dodatočné podopretie.** Nestabilné podopretie obrobku môže viesť k zovretiu kotúča. Obrobok sa tiež môže počas rezania posunúť a vtiahnuť vás aj vášho pomocníka do rotujúceho kotúča.

- n) **Odrezaný kus nesmie tlačiť proti rotujúcemu pílovému kotúču.** Ak je k dispozícii málo miesta, napr. pri použití pozdĺžnych dorazov, sa odrezaný kus môže zakliniť v kotúči a môže byť násilne vymrštený.
- o) **Na riadne podopretie kruhového materiálu, ako sú tyče alebo rúry, vždy používajte zverák alebo vhodný upínací prípravok.** Tyče majú pri rezaní tendenciu sa odkotúľať, čím sa môže kotúč „zahryznúť“ a vtiahnuť obrobok s vašou rukou do kotúča.
- p) **Pred rezaním obrobku nechajte kotúč dosiahnuť maximálne otáčky.** To znižuje riziko vymrštenia obrobku.
- q) **Ak je obrobok zaseknutý alebo kotúč zablokovaný, vypnite pokosovú skracovaciu pílu. Počkajte, kým sa zastavia všetky pohyblivé diely, vytiahnite sieťovú zástrčku a/alebo vyberte akumulátor. Následne odstráňte zaseknutý materiál.** Ak by ste pri takomto blokovaní rezali ďalej, mohlo by dôjsť k strate kontroly alebo poškodeniam pokosovej skracovacej píly.
- r) **Po ukončení rezu pustíte spínač, držte hlavu píly otočenú nadol a počkajte, kým sa zastaví kotúč. Až potom odstráňte odrezaný kus.** Je veľmi nebezpečné siahať rukou do blízkosti dobiehajúceho kotúča.
- s) **Pevne držte rukoväť, keď robíte nekompletný rez pílou alebo keď pustíte spínač skôr, ako hlava píly dosiahne svoju dolnú polohu.** V dôsledku brzdného účinku píly sa môže hlava píly trhavým pohybom potiahnuť nadol, čo vedie k riziku poranenia.

Bezpečnostné upozornenia pre manipuláciu s pílovými kotúčmi

- 1 Nepoužívajte poškodené ani zdeformované pílové kotúče.
- 2 Nepoužívajte pílové kotúče s trhlinami. Prasknuté pílové kotúče vyradte. Oprava nie je povolená.
- 3 Nepoužívajte pílového kotúča vyhotovené z rýchloreznej ocele.
- 4 Pred použitím skracovacej a dvojručnej píly skontrolujte stav pílových kotúčov.
- 5 Používajte výhradne pílové kotúče, ktoré sú vhodné pre materiál, ktorý sa má rezať.
- 6 Používajte iba pílové kotúče stanovené výrobcom.
Ak sú pílové kotúče určené na obrábanie dreva alebo podobných materiálov, musia zodpovedať norme EN 847-1.
- 7 Nepoužívajte pílové kotúče z vysokolegovanej rýchloreznej ocele (HSS).
- 8 Používajte iba pílové kotúče, ktorých najvyššie povolené otáčky nie sú nižšie ako maximálne otáčky zariadenia a také, ktoré sú vhodné na rezanie materiálu.

- 9 Dávajte pozor na smer otáčania pílového kotúča..
- 10 Používajte iba pílové kotúče, s ktorými viete manipulovať.
- 11 Dodržiavajte najvyššie otáčky. Najvyššie otáčky uvedené na pílovom kotúči sa nesmú prekročiť. Ak je to uvedené, dodržiavajte rozsah otáčok.
- 12 Upínacie plochy zbavte nečistôt, tuku, oleja a vody.
- 13 Nepoužívajte redukčné krúžky ani puzdrá na zmenšenie otvorov pri pílových kotúčoch.
- 14 Dbajte na to, aby fixované redukčné krúžky na zaistenie pílového kotúča mali rovnaký priemer a minimálne 1/3 rezného priemeru.
- 15 Uistite sa, že fixované redukčné krúžky sú navzájom paralelné.
- 16 S pílovými kotúčmi manipulujte s opatrnosťou. Skladujte ich v originálnom obale alebo v špeciálnych puzdrách. Na zlepšenie bezpečného uchopenia a zníženie nebezpečenstva poranenia noste ochranné rukavice.
- 17 Pred použitím pílových kotúčov sa uistite, že všetky ochranné zariadenia boli upevnené v súlade s predpismi.
- 18 Pred použitím sa uistite, že vami používaný pílový kotúč zodpovedá technickým požiadavkám tohto zariadenia a je upevnený v súlade s predpismi.
- 19 Dodaný pílový kotúč používajte iba na rezanie dreva, nikdy na obrábanie kovov.
- 20 Používajte iba pílový kotúč s priemerom podľa údajov na píle.
- 21 Prídavné podložky pod obrobok používajte, len ak je to nutné pre stabilitu obrobku.
- 22 Predĺženia podložky pod obrobok sa musia počas práce vždy upevniť a použiť.
- 23 Vymeňte opotrebovanú vložku stola!
- 24 Vyvarujte sa prehriatiu pílových zubov.
- 25 Pri pílení plastov sa vyvarujte ich roztaveniu.
Za týmto účelom používajte správne pílové kotúče. Poškodené alebo opotrebované pílové kotúče včas vymeňte.
Keď sa pílový kotúč prehreje, zastavte stroj. Skôr než začnete so strojom opäť pracovať, nechajte pílový kotúč najskôr vychladnúť.



Pozor: Laserové žiarenie
Nepozerať sa priamo do lúča
Trieda laseru 2



Chráňte seba a Vaše okolie vhodnými bezpečnostnými opatreniami pred rizikami vzniku nehody!

- Nepozerajte sa priamo nechranenými očami na laserovy luč.

- Nepozerať sa v žiadnom prípade priamo do luča.
- V žiadnom prípade nesmerovať laserový lúč na reflektujúce plochy, na osoby alebo na zvierata. Aj laserový lúč s nízkym vykonom môže spôsobiť vážne poškodenie zraku.
- Pozor - ak sa budú používať ine pracovne postupy ako sú uvedené v tomto návode, môže to viesť k vystaveniu sa nebezpečnému žiareniu.
- Nikdy neotvárať laserový modul. Nečakane by mohlo dôjsť k expozícii žiarenia.
- Laser sa nesmie vymeniť za laser iného typu.
- Opravy na laseri smie vykonať iba výrobca lasera alebo autorizovaný zástupca.

Zostatkové riziká

Stroj je skonštruovaný podľa stavu techniky a prijatých bezpečnostno technických pravidiel. Napriek tomu sa môžu pri práci vyskytnúť jednotlivé zostatkové riziká.

- Ohrozenie zdravia prúdom pri použití elektrických prípojných vedení v rozpore s určením.
- Napriek všetkým prijatým opatreniam môžu pretrvávajúť zostatkové riziká, ktoré nie sú očividné.
- Zostatkové riziká je možné minimalizovať, ak sa dodržiavajú bezpečnostné upozornenia, použitie v súlade s určením, ako aj návod na obsluhu.
- Stroj zbytočne nezaťažujte: príliš veľký tlak pri rezaní rýchlo poškodzuje pílový kotúč, čo môže viesť k zníženiu výkonu stroja pri obrábaní a k nepresnostiam rezu.
- Pri rezaní plastového materiálu vždy používajte svorky: diely, ktoré sa majú rezať, musia byť vždy zafixované medzi svorkami.
- Vyhýbajte sa náhodným uvedeniam stroja do prevádzky: pri zasunutí zástrčky do zásuvky sa nesmie stlačiť tlačidlo prevádzky.
- Používajte nástroj, ktorý sa odporúča v tejto príručke. Tak dosiahnete, že skracovacia píla dosiahne optimálne výkony.
- Nikdy nekladajte ruky do pracovnej oblasti, keď je stroj v prevádzke.
- Pred vykonaním nastavovacích alebo údržbových prác uvoľnite tlačidlo Štart a vytiahnite sieťovú zástrčku.

Varovanie! Tento elektrický prístroj vytvára počas prevádzky elektromagnetické pole. Toto pole môže za určitých okolností ovplyvniť aktívne alebo pasívne implantáty. Na zníženie nebezpečenstva závažných alebo smrteľných poranení odporúčame osobám s implantátmi prekonzultovať situáciu so svojím lekárom a výrobcom implantátu ešte predtým, ako začnú obsluhovať elektrický prístroj.

6. Technické údaje

Motor na striedavý prúd	220 - 240 V~ 50Hz
Výkon S1	2000 Watt
Otáčky pri voľnobehu n_0	4500 min ⁻¹
Pílový kotúč zo spekaného kربidu	ø 255 x ø 30 x 3 mm
Počet pílových zubov	48
Maximálna šírka zubov pílového kotúča	3 mm
Dosah otáčavosti	-45° / 0° / +45°
Šikmý rez	0° bis 45° doľava
Šírka rezu pri 90°	340 x 90 mm
Šírka rezu pri 45°	240 x 90 mm
Šírka rezu pri 2 x 45° (dvojitý šikmý rez)	240 x 45 mm
Trieda ochrany	II
Hmotnosť	ca. 14,3 kg
Trieda lasera	2
Vlnová dĺžka lasera	650 nm
Výkon lasera	< 1 mW

Technické zmeny vyhradené!

Obrobok musí byť vysoký minimálne 3 mm a široký 10 mm.

Prihliadajte na to, aby bol obrobok vždy zaistený upínacím zariadením.

Zvuk

Hluk tejto píly bol určený podľa smernice EN 62841.

Hladina akustického tlaku L_{pA}	97,2 dB(A)
Nepresnosť K_{pA}	3 dB
Hladina akustického výkonu L_{WA}	110,2 dB(A)
Nepresnosť K_{WA}	3 dB

Noste ochranu sluchu.

Vplyv hluku môže spôsobiť stratu sluchu.

Uvedené hodnoty emisií hluku boli merané podľa normovanej skúšobnej metódy a môže sa použiť na porovnanie elektrického prístroja s iným zariadením.

Uvedené hodnoty emisií hluku sa môže použiť aj na predbežný odhad zaťaženia.

Varovanie:

- Emisie hluku sa môže počas skutočného používania elektrického prístroja odlišovať od uvedených hodnôt v závislosti od druhu a spôsobu použitia elektrického prístroja, predovšetkým, aký druh obrobku sa obrába.
- Zaťaženie sa snažte udržať podľa možností čo najnižšie. Príkladné opatrenia na obmedzenie pracovnej doby. Pritom sa musia zohľadniť všetky časti prevádzkového cyklu (napríklad časy, keď je elektrický prístroj vypnutý, a časy, počas ktorých je síce zapnutý, no beží bez zaťaženia).

7. Pred uvedením do prevádzky

- Otvorte obal a opatrne vyberte prístroj.
- Odstráňte obalový materiál, ako aj obalové a prepravné poistky (ak sú použité).
- Skontrolujte, či je rozsah dodávky kompletný.
- Prístroj a diely príslušenstva skontrolujte ohľadom poškodení spôsobených prepravou.
- Obal podľa možnosti uschovajte až do uplynutia záručnej doby.

POZOR!

Prístroj a obalové materiály nie sú hračkami pre deti! Deti sa nesmú hrať s plastovými vreckami, fóliami ani drobnými súčiastkami! Vzniká nebezpečenstvo prehltnutia a udusenia!

- Stroj musí byť vždy namontovaný v stabilnej polohe. Stroj zaistíte cez otvory na pevnom stole píly (15) pomocou 4 skrutiek (nie je v rozsahu dodávky) na pracovnom stole, podstavci a pod.
- Úplne vyťahnite predinštalovanú poistku proti preklopeniu (37) a zaistíte ju pomocou imbusového kľúča (D).
- Pred uvedením do prevádzky sa musia všetky kryty a bezpečnostné prípravky správne namontovať.
- Pílový kotúč musí môcť voľne bežať.
- Pri dreve, ktoré už bolo opracované, je potrebné dbať na cudzie telesá ako napr. klnice alebo skrutky atď.
- Pred stlačením vypínača zap/vyp musí byť pílový kotúč správne namontovaný. Pohyblivé diely musia mať ľahký chod.
- Pred zapojením skontrolovať, či sú všetky údaje na dátovom štítku v súlade s údajmi elektrickej siete.

7.1 Kontrola bezpečnostného zariadenia – pohyblivý chránič pílového kotúča (5)

Chránič pílového kotúča chráni pred náhodným dotykom pílového kotúča a pred odletujúcimi trieskami.

Skontrolujte funkciu.

Za týmto účelom sklopte pílu nadol:

- Chránič pílového kotúča musí pri sklopení nadol uvoľniť pílový kotúč bez toho, aby sa dotýkal iných dielov.
- Pri vyklopení píly nahor do východiskovej polohy musí chránič pílového kotúča automaticky zakryť pílový kotúč.

8. Zloženie a obsluha

8.1 Zloženie píly (obr.1/2/4/5)

- Na prestavenie otočného stola (14) uvoľnite rukočät' (11) o cca 2 otáčky a potiahnite páčku so západkami (35) ukazovákom nahor.
- Otočný stôl (14) a ukazovateľ (12) otočte na požadovaný uhlový rozmer stupnice (13) a zafixujte rukočätou (11).
- Ľahkým stlačením hlavy stroja (4) nadol a súčasným vyťahovaním poistného kolíka (23) z držiaka motora sa píla odistí z dolnej polohy.
- Otočte hlavu stroja (4) nahor.
- Upínacie zariadenie (7) je možné upevniť nielen vľavo, ale aj vpravo na pevný stôl píly (15). Zasuňte upínacie prípravky (7) do určených otvorov na zadnej stene dorazovej lišty (16) a zaistíte ich skrutkami s hviezdicovým úchopom (7a). Pri pokosových rezoch 0° – 45° sa musí upínací prípravok (7) namontovať len na jednej strane (vpravo) (pozri obrázok 11-12).
- Hlavu stroja (4) je možné uvoľnením fixačnej skrutky (22) nakloniť doľava do max. 45°.
- Podložky pod obrobok (8) sa musia počas práce vždy upevniť a použiť. Povolením zaistovacej skrutky (9) nastavte požadované prečnievanie. Potom znovu utiahnite zaistovaciu skrutku (9).

8.2 Jemné nastavenie dorazu pre 90° skracovací rez (obr. 1/2/5/6)

- **Dorazový uholník nie je v objeme dodávky.**
- Hlavu stroja (4) spustíte nadol a zafixujete poistným kolíkom (23).
- Uvoľnite fixačnú skrutku (22).
- Medzi pílový kotúč (6) a otočný stôl (14) priložte príložný uholník (A).
- Uvoľnite poistnú maticu (26a).
- Nastavovaciu skrutku (26) prestavujte dovtedy, kým nebude mať uhol medzi pílovým kotúčom (6) a otočným stolom (14) 90°.
- Opäť pevne utiahnite poistnú maticu (26a).
- Nakoniec skontrolujte polohu ukazovateľa uhla. V prípade potreby ukazovateľ (19) uvoľnite skrutkovačom na skrutky s krížovou drážkou, nastavte na polohu 0° uhlovej stupnice (18) a opäť pevne utiahnite pridržiaciu skrutku.

8.3 Skracovací rez 90° a otočný stôl 0° (obr. 1/2/7)

Pri šírkach rezov do cca 100 mm je možné funkciu ťahania píly zafixovať fixačnou skrutkou (20) v zadnej polohe. V tejto polohe je možné stroj prevádzkovať v skracovacej prevádzke. Ak by sa šírka rezu nachádzala nad 100 mm, musí sa dbať na to, aby bola fixačná skrutka (20) voľná a hlava stroja (4) pohyblivá.

Pozor! Posuvné dorazové lišty (16a) sa musia pre 90° skracovacie rezy zafixovať vo vnútornej polohe.

- Otvorte fixačné skrutky (16b) posuvných dorazových lišt (16a) a posuvné dorazové lišty (16a) posuňte dovnútra.
 - Posuvné dorazové lišty (16a) sa musia zaaretovať tak ďaleko pred najvnútornejšou polohou, aby bola vzdialenosť medzi dorazovými lištami (16a) a pílovým kotúčom (6) maximálne 8 mm.
 - Pred rezom skontrolujte, či nie je medzi dorazovými lištami (16a) a pílovým kotúčom (6) možná kolízia.
 - Opäť utiahnite fixačné skrutky (16b).
 - Uviesť hlavu prístroja (4) do hornej polohy.
 - Hlavu prístroja (4) posunúť pomocou rukoväte (1) dozadu a v prípade potreby ju v tejto polohe zafixovať (v závislosti od šírky rezu).
 - Rezané drevo položiť na dorazovú lištu (16) a na otočný stôl (14).
 - Materiál upevniť pomocou upínacieho prípravku (7) na pevne stojacom pílovom stole (15), aby sa tak zabránilo posúvaniu obrobku počas rezacieho procesu.
 - Odblokujte blokovací spínač (3) a stlačte zapínač/vypínač (2), aby ste zapli motor.
 - **Pri zafixovanom ťahovom vedení (21):**
Hlavu prístroja (4) rovnomerne a s ľahkým tlakom posúvať pomocou rukoväte (1) smerom nadol, kým pílový kotúč (6) neprereže obrobok.
 - **Pri nezafixovanom ťahovom vedení (21):**
Potiahnuť hlavu prístroja (4) celkom dopredu. Rukoväť (1) rovnomerne a ľahkým tlakom spustiť celkom nadol. Teraz hlavu prístroja (4) pomaly a rovnomerne posunúť celkom dozadu, kým pílový kotúč (6) úplne neprereže obrobok.
 - Po skončení procesu rezania uviesť hlavu prístroja späť do hornej pokojovej polohy a pustiť vypínač zap/vyp (2).
- Pozor!** Keďže vratná pružina vracia prístroj automaticky späť nahor, nepúšťať rukoväť (1) hneď po skončení rezania, ale pohybovať hlavou prístroja pomaly a s ľahkým protitlakom smerom nahor.

8.4 Kapovacie rez 90° a otočný stôl 0°-45° (obr. 1/7/8)

Pomocou kapovacej píly je možné vykonávať kapovacie rezy 0°-45° smerom doľava a 0°-45° doprava voči dorazovej lište.

Pozor! Posuvná dorazová koľajnička (16a) sa musí pre 90° skracovacie rezy zafixovať vo vnútornej polohe.

- Otvorte fixačnú skrutku (16b) posuvnej dorazovej koľajničky (16a) a posuvnú dorazovú koľajničku (16a) posuňte dovnútra.
- Posuvné dorazové lišty (16a) sa musia zaaretovať tak ďaleko pred najvnútornejšou polohou, aby bola vzdialenosť medzi dorazovými lištami (16a) a pílovým kotúčom (6) maximálne 8 mm.
- Pred rezom skontrolujte, či nie je medzi dorazovými lištami (16a) a pílovým kotúčom (6) možná kolízia.
- Opäť utiahnite fixačnú skrutku (16b).
- Uvoľnite rukoväť (11), ak je pevne zaskrutkovaná, potiahnite páčku so západkami (34) ukazovákam nahor a nastavte otočný stôl (14) pomocou rukoväte (11) na požadovaný uhol.
- Ukazovateľ (12) na otočnom stole sa musí zhodovať s požadovaným uhlovým rozmerom stupnice (13) na pevnom stole píly (15).
- Rukoväťou (11) nastavte otočný stôl (14) na požadovaný uhol.
- Rez vykonajte podľa opisu v bode 8.3.

8.5 Jemné doladenie nastavenia dorazu pre šikmý rez 45° (obr. 1/2/5/9/10)

- **Dorazový uholník nie je v objeme dodávky.**
 - Hlavu stroja (4) spustíte nadol a zafixujete poistným kolíkom (23).
 - Otočný stôl (14) zafixujte v polohe 0°.
- Pozor! **Ľavá strana** posuvných dorazových lišt (16a) sa musí zafixovať pre pokosové reze (naklonená hlava píly) vo vonkajšej polohe.
- Otvorte fixačnú skrutku (16b) posuvnej dorazovej lišty (16a) a vytlačte posuvnú dorazovú lištu (16a) von.
 - Posuvné dorazové lišty (16a) sa musia zaaretovať tak ďaleko pred najvnútornejšou polohou, aby bola vzdialenosť medzi dorazovými lištami (16a) a pílovým kotúčom (6) maximálne 8 mm.
 - **Pravá strana** posuvných dorazových lišt (16a) sa musí nachádzať vo vnútornej polohe..
 - Pred rezom skontrolujte, či nie je medzi dorazovou koľajničkou (16a) a pílovým kotúčom (6) možná kolízia.
 - Uvoľnite fixačnú skrutku (22) a rukoväťou (1) nakloňte hlavu stroja (4) doľava, do 45°.
 - Medzi pílový kotúč (6) a otočný stôl (14) priložte 45° príložný uholník (b).
 - Uvoľnite poistnú maticu (27a) a nastavovacia skrutku (27) prestavujte doľady, kým uhol medzi pílovým kotúčom (6) a otočným stolom (14) nebude mať hodnotu presne 45°.
 - Opäť pevne utiahnite poistnú maticu (27a).
 - Nakoniec skontrolujte polohu ukazovateľa uhla. V prípade potreby ukazovateľ (19) uvoľnite skrutkovačom na skrutky s krížovou drážkou, nastavte na polohu 45° uhlovej stupnice (18) a opäť pevne utiahnite pridržiavaciu skrutku..

8.6 Šikmý rez 0°- 45° a otočný stôl 0° (obr. 1/2/11)

Pomocou kapovacej píly je možné vykonávať šikmé rezy smerom doľava pod uhlom 0°-45° ku pracovnej ploche.

Pozor! Ľavá strana posuvných dorazových lišt (16a) sa musí zafixovať pre pokosové reze (naklonená hlava píly) vo vonkajšej polohe

- Otvorte fixačnú skrutku (16b) posuvnej dorazovej lišty (16a) a vytlačte posuvnú dorazovú lištu (16a) von.
- Posuvné dorazové lišty (16a) sa musia zaaretovať tak ďaleko pred najvnútornejšou polohou, aby bola vzdialenosť medzi dorazovými lištami (16a) a pílovým kotúčom (6) maximálne 8 mm.
- **Pravá strana** posuvných dorazových lišt (16a) sa musí nachádzať vo vnútornej polohe.
- Pred rezom skontrolujte, či nie je medzi dorazovou koľajničkou (16a) a pílovým kotúčom (6) možná kolízia.
- Opäť utiahnite fixačnú skrutku (16b).
- Hlavu stroja (4) uveďte do hornej polohy.
- Otočný stôl (14) zafixujte v polohe 0°.
- Uvoľnite fixačnú skrutku (22) a rukoväťou nakláňajte (1) hlavu stroja (4) doľava, kým ukazovateľ (19) nebude ukazovať na požadovaný uhlový rozmer na stupnici (18).
- Opäť pevne utiahnite fixačnú skrutku (22).
- Rez vykonajte podľa opisu v bode 8.3.

8.7 Šikmý rez 0°- 45° a otočný stôl 0°-45° (obr. 2/4/12)

Pomocou kapovacej píly je možné vykonávať šikmé rezy smerom doľava pod uhlom 0°- 45° k pracovnej ploche a zároveň 0°- 45° doľava resp. 0°- 45° doprava k dorazovej lište (dvojité šikmé rezy).

Pozor! Ľavá strana posuvných dorazových lišt (16a) sa musí zafixovať pre pokosové reze (naklonená hlava píly) vo vonkajšej polohe.

- Otvorte fixačnú skrutku (16b) posuvnej dorazovej lišty (16a) a vytlačte posuvnú dorazovú lištu (16a) von.
- Posuvné dorazové lišty (16a) sa musia zaaretovať tak ďaleko pred najvnútornejšou polohou, aby bola vzdialenosť medzi dorazovými lištami (16a) a pílovým kotúčom (6) maximálne 8 mm.
- Pred rezom skontrolujte, či nie je medzi dorazovou koľajničkou (16a) a pílovým kotúčom (6) možná kolízia.
- Opäť utiahnite fixačnú skrutku (16b).
- Uveďte hlavu prístroja (4) do hornej polohy.
- Uvoľnite otočný stôl (14) povolením rukoväte (11).
- Rukoväťou (11) nastavte otočný stôl (14) na požadovaný uhol (pozri k tomu aj bod 8.4).
- Rukoväť (11) opäť pevne utiahnite, aby ste zafixovali otočný stôl.
- Uvoľnite fixačnú skrutku (22).

- Rukoväťou (1) nakloňte hlavu stroja (4) doľava, na požadovaný uhlový rozmer (pozri k tomu aj bod 8.6).
- Opäť pevne utiahnite fixačnú skrutku (22).
- Rez vykonajte podľa opisu v bode 8.3.

8.8 Obmedzenie hĺbky rezu (obr. 3/13)

- Pomocou skrutky (24) sa môže plynulo nastaviť hĺbka rezu. Za týmto účelom uvoľniť ryhovanú maticu na skrutke (24). Doraz pre obmedzenie hĺbky rezu (24) postaviť smerom von. Nastaviť požadovanú hĺbku rezu ťahovaním alebo povoľovaním skrutky (24a). Následne znovu dotiahnuť ryhovanú maticu na skrutke (24).
- Skontrolujte nastavenie pomocou skúšobného rezu.

8.9 Vrečko na zachytávanie pilín (obr.1/22)

Píla je vybavená záchytným vrečkom na piliny (17).

Stlačte kovový krúžok vrecka na prach a namontujte ho na vypúšťací otvor v oblasti motora.

Vrečko na piliny (17) je možné vyprázdniť po otvorení zipsu na jeho spodnej strane.

Pripojenie k externému odprašovaciemu zariadeniu

- Pripojte saciu hadicu k odprašovaciemu zariadeniu.
- Odsávacie zariadenie musí byť vhodné pre obrábaný materiál.
- Na odsávanie obzvlášť zdraviu škodlivého alebo karcinogénneho prachu používajte špeciálne odsávacie zariadenie.

8.10 Výmena pílového kotúča (obr. 1/2/14-17)

Vytiahnuť kábel zo siete!

Pozor!

Pri výmene pílového kotúča používajte ochranné rukavice! Nebezpečenstvo poranenia!

- Hlavu stroja (4) natočte nahor a zaaretojte poistným kolíkom (23).
- Uvoľnite upevňovaciu skrutku (5a) krytu pomocou krížového skrutkovača. **VÝSTRAŽNÉ UPOZORNENIE!** Túto skrutku nevystrutkujte úplne.
- Chránič pílového kotúča (5) vyklopte nahor tak, aby sa uvoľnil chránič pílového kotúča (5) nad prírubovou skrutkou (28).
- Jednou rukou nasadte inbusový kľúč (C) na prírubovú skrutku (28).
- Inbusový kľúč (C) pevne držte a ochranu pílového kotúča (5) pomaly zatvárajte, kým táto nedolieha na inbusový kľúč (C).
- Blokovanie pílového hriadeľa (30) pevne stlačiť a pomaly otáčať prírubovú skrutku (29) v smere otáčania hodinových ručičiek. Po max. jednej otáčke by malo blokovanie pílového hriadeľa (30) zaskočiť.

- Teraz s trochou sily povoliť skrutku (28) v smere hodinových ručičiek.
- Prírubovú skrutku (28) celkom vyskrutkovať a odobrať vonkajšiu prírubu (29).
- Pílový kotúč (6) odobrať z vnútornej príruby (31) a vytiahnuť smerom nadol.
- Prírubovú skrutku (28), vonkajšiu prírubu (29) a vnútornú prírubu (31) dôkladne vyčistiť..
- Pri vkladaní nového pílového kotúča (6) postupovať v obrátenom poradí a pevne ho dotiahnuť.
- Pozor! Rezná šikmina zubov, t.j. smer otáčania pílového kotúča (6), sa musí zhodovať so smerom šípky na píle.
- Pred ďalšou prácou skontrolovať funkčnosť ochranných zariadení.
- Pozor! Po každej výmene pílového kotúča skontrolovať, či sa pílový kotúč (6) vo zvislejšej polohe ako aj naklonený na 45° voľne pretáča v stolnej vložke (10).
- Pozor! Výmena a nastavenie pílového kotúča (6) sa musia vykonať podľa predpisov.n.

8.11 Prevádzka lasera (obr. 18)

Zapnutie: zapínač/vypínač lasera (33) stlačte 1x. Na obrábaný obrobok sa premietne laserová čiara, ktorá zobrazuje presné vedenie rezu.

Vypnutie: znova stlačte zapínač/vypínač lasera (33).

8.12 Nastavenie lasera (obr. 19-20)

Ak už laser (32) neukazuje správnu líniu rezu, môže sa dodatočne nastaviť. Za týmto účelom otvorte skrutky (32b) a odnímate predný kryt (32a). Uvoľnite skrutky s krížovou drážkou (E) a nastavte laser bočným posúvaním tak, aby laserový lúč dopadal na rezacie zuby pílového kotúča (6).

Po nastavení a pevnom utiahnutí lasera namontujte predný kryt. Za týmto účelom rukou pevne utiahnite obidve skrutky (32b).

9. Doprava

- Rukoväť (11) pevne utiahnite, aby ste zaistili otočný stôl (14).
- Stlačiť odisťovaciú páku (3), zatlačiť hlavu prístroja (4) smerom nadol a zafixovať pomocou poistného čapu (23). Píla je tak zablokovaná v spodnej polohe.
- Zafixovať ťahovú funkciu píly pomocou aretačnej skrutky pre ťahové vedenie (20) v zadnej polohe.
- Prístroj preniesť za pevne stojaci pílový stôl (15).
- Pri opätovnej montáži stroja postupovať podľa popisu uvedeného v bode 7.

10. Údržba

⚠ Varovanie! Pred každým nastavením, údržbou alebo opravou vytiahnite sieťovú zástrčku!

Všeobecné údržbové opatrenia

Raz za čas zo stroja utrite handrou triesky a prach. Raz za mesiac naolejujte otočné diely pre predĺženie životnosti nástroja. Motor neolejujte. Na čistenie plastu nepoužívajte žiadne leptavé prostriedky.

Čistenie bezpečnostného zariadenia – pohyblivý chránič pílového kotúča (5)

Pred každým uvedením do prevádzky skontrolujte, či nie je znečistený chránič pílového kotúča. Pomocou štetca alebo podobného vhodného nástroja odstráňte všetky piliny a triesky.

Výmena vložky stola

Nebezpečenstvo!

- V prípade poškodenej vložky stola (10) hrozí nebezpečenstvo, že sa medzi vložku stola a pílový kotúč zaseknú nejaké predmety a zablokujú pílový kotúč.

Poškodené vložky stola okamžite vymeňte!

1. Vyskrutkujte skrutky na vložke stola. Prípadne otočte otočný stôl a nakloňte hlavu píly, aby ste dosiahli na skrutky.
2. Vyberte vložku stola.
3. Vložte novú vložku stola.
4. Pevne utiahnite skrutky na vložke stola.

Inšpekcia kefiiek

Uhlíkové kefy skontrolujte na novom stroji, alebo ak ste namontovali nové kefy, po prvých 50 prevádzkových hodinách. Po prvej kontrole ich skontrolujte každých 10 prevádzkových hodín.

Ak je uhlík opotrebovaný na dĺžku 6 mm, pružina alebo vedľajší koncový drôt je spálený alebo poškodený, musíte vymeniť obidve kefy. Ak kefy po vymontovaní ohodnotíte ako použiteľné, môžete ich opäť namontovať.

Pre údržbu uhlíkových kefiiek otvorte obidve blokovania (ako je zobrazené na obrázku 21) proti smeru hodinových ručičiek. Následne odoberte uhlíkové kefy. Znova nasadzte uhlíkové kefy v opačnom poradí.

Servisné informácie

Je potrebné dbať na to, že v prípade tohto výrobku podliehajú nasledujúce diely bežnému pracovnému alebo prirodzenému opotrebeniu, resp. sú nasledujúce diely považované za spotrebný materiál.

Diely podliehajúce opotrebeniu*: uhlíková kefka, pílový kotúč, stolná vložka, záchytné vrečko na piliny

* nie je bezpodmienečne obsiahnuté v objeme dodávky!

11. Skladovanie

Prístroj a jeho príslušenstvo skladujte na tmavom, suchom a nezamrzajúcom mieste neprístupnom pre deti. Optimálna skladovacia teplota sa nachádza medzi 5 a 30 °C.

Elektrický prístroj skladujte v originálnom obale. Elektrický prístroj zakryte, aby ste ho chránili pred prachom alebo vlhkosťou.

Návod na obsluhu skladujte pri elektrickom prístroji.

12. Elektrická prípojka

Nainštalovaný elektromotor je pripojený a pripravený na prevádzku. Pripojenie zodpovedá príslušným ustanoveniam VDE a DIN.

Sieťová prípojka na strane zákazníka, ako aj predĺžovacie vedenie musia zodpovedať týmto predpisom.

- Výrobok spĺňa požiadavky EN 61000-3-11 a podlieha špeciálnym podmienkam pripojenia. To znamená, že použitie na ľubovoľných voľne voliteľných prípojných bodoch nie je dovolené.
- Prístroj môže pri nevhodných sieťových pomeroch viesť k prechodným kolísaniam napätia.
- Výrobok je určený výhradne na použitie na prípojných bodoch, ktoré
 - a) neprekročia maximálnu dovolenú impedanciu siete „Z“ ($Z_{max} = 0,257 \Omega$), alebo
 - b) majú zaťažiteľnosť siete trvalým prúdom minimálne 100 A na fázu.
- Ako používateľ musíte zabezpečiť, v prípade potreby po konzultáciách s vaším dodávateľom elektrickej energie, aby váš prípojný bod, na ktorom chcete výrobok prevádzkovať, spĺňal jednu z dvoch uvedených požiadaviek a) alebo b).

Dôležité upozornenia

Pri preťažení motora sa tento samočinne vypne. Po vychladení (časovo odlišné) je možné motor znovu zapnúť.

Pri motore na jednofázový striedavý prúd odporúčame pre stroje s vysokým nábehovým prúdom (od 2000 W) istenie poistkami C16A alebo K 16A!

Poškodené elektrické prípojné vedenie

Na elektrických prípojných vedeniach často vznikajú škody na izolácii.

Príčinami môžu byť:

- Stlačené miesta, keď sa prípojné vedenia vedú cez okno alebo medzeru medzi dverami.
- Zalomené miesta v dôsledku neodborného upevnenia alebo vedenia prípojného vedenia.
- Rozrezané miesta vzniknuté pri prejazde cez prípojné vedenie.
- Škody na izolácii pri vytrhnutí zo zásuvky v stene.

- Trhliny pri zostarnutí izolácie.

Takéto poškodené elektrické prípojné vedenia sa nesmú používať a z dôvodu poškodenia izolácie sú životnebezpečné.

Elektrické prípojné vedenia pravidelne kontrolujte ohľadne poškodení. Dávajte pozor na to, aby pri kontrole prípojného vedenia nebolo toto pripojené k elektrickej sieti.

Elektrické prípojné vedenia musia zodpovedať príslušným ustanoveniam VDE a DIN. Používajte iba prípojné vedenia s označením „H05VV-F“.

Vytlačenie označenia typu na prípojnom kábli je predpis.

Motor na striedavý prúd:

Sieťové napätie musí predstavovať 220 - 240 V~

- Predĺžovacie vedenia do dĺžky 25 m musia vykazovať priemer 1,5 mm².

Prípojky a opravy elektrickej výbavy smie vykonávať iba vyučený elektrikár.

V prípade otázok uveďte, prosím, nasledujúce údaje:

- druh prúdu motora,
- údaje z typového štítku stroja,

13. Likvidácia a recyklácia

Prístroj sa nachádza v obale za účelom zabránenia poškodeniu pri transporte. Tento obal je vyrobený zo suroviny a tým pádom je ho možné znovu použiť alebo sa môže dať do zberu na recykláciu surovín. Prístroj a jeho príslušenstvo sa skladajú z rôznych materiálov, ako sú napr. kovy a plasty. Poškodené súčiastky odovzdajte na vhodnú likvidáciu špeciálneho odpadu. Informujte sa v odbornej predajni alebo na miestnych úradoch!

Staré zariadenia nevyhadzujte do domového odpadu!



Tento symbol upozorňuje na to, že tento výrobok sa musí zlikvidovať podľa smernice o odpade z elektrických a elektronických zariadení (2012/19/EÚ) a nesmie sa zlikvidovať s domovým odpadom. Tento výrobok sa musí odovzdať na to určenému zbernému stredisku. K tomu môže dôjsť napríklad vrátením pri nákupe podobného výrobku alebo odovzdaním autorizovanému zbernému stredisku na recykláciu odpadu z elektrických a elektronických zariadení. Neodborné zaobchádzanie so starými zariadeniami môže mať v dôsledku potenciálne nebezpečných látok, ktoré obsahuje odpad z elektrických a elektronických zariadení, negatívny vplyv na životné prostredie a zdravie osôb. Odbornou likvidáciou tohto výrobku navyše prispievate k efektívnemu využívaniu prírodných zdrojov.

Informácie o zberných strediskách pre staré zariadenia získate od vašej miestnej správy, verejnoprávnej inštitúcie zaoberajúcej sa likvidáciou odpadu, autorizovaného úradu pre likvidáciu odpadu z elektrických a elektronických zariadení alebo od vášho odvozu odpadkov.

14. Odstraňovanie porúch

Porucha	Možná príčina	Náprava
Motor nefunguje.	Motor, kábel alebo zásuvka sú chybné, poistky spálené.	Stroj nechajte skontrolovať odborníkom. Nikdy motor neopravujte sami. Nebezpečenstvo! Skontrolujte poistky, príp. ich vymeňte.
Motor beží pomaly a nedosahuje prevádzkovú rýchlosť.	Napätie je príliš nízke, vinutia poškodené, kondenzátor spálený.	Napätie nechajte skontrolovať distribútorom elektriny. Motor nechajte skontrolovať odborníkom. Kondenzátor nechajte vymeniť odborníkom.
Motor je príliš hlučný.	Poškodené vinutia, chybný motor.	Motor nechajte skontrolovať odborníkom.
Motor nedosahuje plný výkon.	Prúdové obvody v sieťovom zariadení preťažené (kontrolky, iné motory atď.).	Nepoužívajte žiadne iné zariadenia ani motory na rovnakom prúde obvodu.
Motor sa ľahko prehrieva.	Preťaženie motora, nedostatočné chladenie motora.	Zabráňte preťaženiu motora pri rezaní, z motora odstráňte prach, aby sa zaručilo optimálne chladenie motora.
Rez je drsný alebo zvlhnutý.	Pílový kotúč je tupý, forma zubov nie je vhodná na hrúbku materiálu.	Dodatočne obrúste pílový kotúč, príp. použite vhodný pílový kotúč..
Obrobok je vytrhaný, príp. vyštípaný.	Príliš vysoký tlak rezania, príp. pílový kotúč nie je vhodný na dané použitie.	Použite vhodný pílový kotúč.

Laitteessa olevien merkkien selitys

	<p>Ennen käyttöönottoa lue käyttöohje ja turvallisuusohjeet ja noudata niitä!</p>
	<p>Käytä suojalaseja!</p>
	<p>Käytä kuulosuojaimia!</p>
	<p>Kun pölyä muodostuu, käytä hengityssuojainta!</p>
	<p>Huomio! Loukkaantumisvaara! Älä koske pyörivään sahanterään!</p>
	<p>Huomio! Lasersäteilyä</p>
	<p>Suojaluokka II (kaksinkertainen eristys)</p>

Sisällysluettelo:
Sivu:

1.	Johdanto.....	95
2.	Laitteen kuvaus	95
3.	Toimituksen sisältö	95
4.	Määräystenmukainen käyttög	96
5.	Turvallisuusohjeet.....	96
6.	Tekniset tiedot	100
7.	Ennen käyttöönottoa	101
8.	Rakenne ja käyttö.....	101
9.	Kuljetus.....	104
10.	Huolto	104
11.	Varastointi.....	104
12.	Sähköliitäntä	104
13.	Hävittäminen ja kierrätys.....	105
14.	Häiriöiden poistaminen.....	106

1. Johdanto

Valmistaja: scheppach

Fabrikation von Holzbearbeitungsmaschinen GmbH
Günzburger Straße 69
D-89335 Ichenhausen

Arvoisa asiakas

toivotamme sinulle paljon iloa ja menestystä työssäsi uuden laitteen kanssa.

Ohje:

Tämän laitteen valmistaja ei voimassa olevan tuotevastuulain mukaan vastaa vahingoista, jotka syntyvät tähän laitteeseen tai sen aiheuttamina seuraavista syistä:

- epäasianmukainen käsittely,
- käyttöohjeen noudattamatta jättäminen,
- kolmannen osapuolen, ei valtuutetun korjaajan tekemät korjaukset,
- muiden kuin alkuperäisten varaosien asennus tai vaihto laitteeseen,
- määräystenvastainen käyttö,
- sähkölaitteiston toimimattomuus, kun sähköä koskevia määräyksiä ja VDE-määräyksiä 0100, DIN 57113 / VDE0113 ei ole noudatettu.

Ota huomioon:

Lue ennen asennusta ja käyttöönottoa käyttöohjeen koko teksti.

Tämän käyttöohjeen tarkoituksena on helpottaa tutustumista sähkötyökaluun sekä sen käyttöä määräystenmukaisissa käyttömahdollisuuksissa.

Käyttöohje sisältää tärkeitä ohjeita siitä, miten työskentelet sähkötyökalullasi turvallisesti, oikein ja taloudellisesti, ja miten vältät vaarat, säästät korjauskuluissa, vähennät seisokkiaikoja ja lisäät sähkötyökalun luotettavuutta ja elinkaarta.

Tässä käyttöohjeessa olevien turvallisuusmääräysten lisäksi sinun on ehdottomasti otettava huomioon myös käyttömaassa voimassa olevat määräykset sähkötyökalun käytöstä.

Säilytä käyttöohjetta muovikotelossa liialta ja kosteudelta suojattuna sähkötyökalun yhteydessä. Jokaisen sähkötyökalua käyttävän on luettava se ennen töiden aloitusta ja noudatettava siinä olevia ohjeita. Sähkötyökalulla saavat työskennellä vain henkilöt, jotka ovat saaneet opastuksen sen käyttöön ja ovat perillä siihen liittyvistä vaaroista. Vaadittua vähimmäisikää on noudatettava.

Tässä käyttöohjeessa olevien turvallisuusohjeiden ja käyttömaassa voimassa olevien erikoismääräyksien ohella on otettava huomioon myös puuntyöstökoneiden käyttöä yleisesti koskevat tekniset säännöt. Valmistaja ei vastaa onnettomuuksista tai vahingoista, jotka ovat aiheutuneet siitä, ettei tätä käyttöohjetta ja turvallisuusohjeita ole noudatettu.

2. Laitteen kuvaus (kuva. 1-22)

- 1 Kahva
 - 2 Päälle-/pois-kytkin
 - 3 Lukituskytkin
 - 4 Koneen pää
 - 5 Liikutettava sahanterän suojus
 - 6 Sahanterä
 - 7 Kiristyslaite
 - 8 Työkappaleen alusta
 - 9 Työkappaleen alustan lukitusruuvi
 - 10 Pöytäalusta
 - 11 Kääntöpöydän kahva / lukitusruuvi
 - 12 Viisari/osoitin
 - 13 Asteikko
 - 14 Kääntöpöytä
 - 15 paikallaan oleva sahanterä
 - 16 Kiinnityskisko
 - 16a Siirrettävä kiinnityskisko
 - 16b Kiinnitysruuvi
 - 17 Lastunkeräyssäkki
 - 18 Asteikko
 - 19 Viisari/osoitin
 - 20 Veto-ohjaimen lukitusruuvi
 - 21 Veto-ohjain
 - 22 Kiinnitysruuvi
 - 23 Varmistuspuultti
 - 24 Leikkaussyvyyden rajoittimen ruuvi
 - 25 Leikkaussyvyyden rajoitusvaste
 - 26 Säättöruuvi (90°)
 - 27 Säättöruuvi (45°)
 - 28 Laipparuuvi
 - 29 Ulkolaippa
 - 30 Saha-akselin lukitus
 - 31 Sisälaippa
 - 32 Laser
 - 33 Laserin päälle-/pois-kytkin
 - 34 Ohjain
 - 35 Lukitusasennon vipu
 - 36 Kallistusvarmistus
- A.) 90° vastekulma (ei sisälly toimitukseen)
B.) 45° vastekulma (ei sisälly toimitukseen)
C.) Kuusioavain, 6 mm
D.) Kuusioavain, 3 mm
E.) Ristipääruuvi (laser)

3. Toimituksen sisältö

- Katkaisu- ja timpurinsaha
- 1 kiristyslaitetta (7)
- 2 työkappaleen alustaa (8)
- Lastunkeräyssäkki (17)
- Kuusiokoloavain 6 mm (C)
- Kuusiokoloavain 3 mm (D)
- Käyttöohje

4. Määräystenmukainen käyttö

Katkaisu- ja timpurinsahaa käytetään puun ja muovin katkaisemiseen koneen kokoa vastaavasti. Saha ei sovellu polttopuun sahaamiseen.

Varoitus! Älä käytä sahaa muiden kuin käyttöohjeessa määritettyjen materiaalien leikkaamiseen.

Varoitus! Mukana toimitettu sahanteriä on tarkoitettu ainoastaan puun sahaamiseen! Älä käytä sitä polttopuun sahaamiseen!

Konetta saa käyttää vain määräystenmukaiseen käyttöön. Mikään sen ylittävä käyttö ei ole määräystenmukaista käyttöä. Näin syntyvistä vahingoista ja loukkaantumisista vastaa käyttäjä itse, ei valmistaja. Vain koneelle sopivia sahanteriä saa käyttää. Kaikesta katkaisulaikkojen käyttö on kielletty. Määräystenmukaiseen käyttöön kuuluu myös turvallisuusohjeiden ja asennusohjeen sekä käyttöohjeessa olevien ohjeiden huomioiminen.

Konetta käyttävien ja huoltavien henkilöiden on perehdyttävä niihin ja heillä on oltava tiedot mahdollisista vaaroista.

Sen lisäksi voimassa olevien tapaturmantorjuntamääräyksiä on noudatettava tunnontarkasti.

Muita yleisiä työterveys- ja turvateknisiä säädöksiä on noudatettava.

Jos koneeseen tehdään muutoksia, valmistaja ei ota mitään vastuuta siitä aiheutuvista vahingoista.

Määräystenmukaisesta käytöstä huolimatta kaikkia jäännösriskitekijöitä ei voida kokonaan sulkea pois. Koneen rakenteesta ja mallista riippuen voi esiintyä seuraavia:

- Kosketus sahanterän suojaamattomaan osaan.
- Tarttuminen pyörivään sahanterään (viiltohaavat).
- Työkappaleiden ja työkappaleiden osien kimpoaminen takaisinpäin.
- Sahanterän murtuminen.
- Sahanterän viallisten kovametalliosien sinkoaminen ulos.
- Kuulovauriot, jos tarvittavia kuulosuojaimia ei ole käytetty.
- Terveydelle haitallinen puupöly käytettäessä sahaa suljetuissa tiloissa.

Ota huomioon, että laitteitamme ei määräystenmukaisessa käytössä ole tarkoitettu yritys-, ammattilais- tai teollisuuskäyttöön. Valmistajan takuu ja vastuu ei ole voimassa, jos laitetta käytetään yritystoiminnassa, käsityöläisammateissa tai teollisuudessa tai jossakin vastaavissa tehtävissä.

5. Turvallisuusohjeet

Sähkötyökalujen yleiset turvallisuusohjeet

VAROITUS: Lue kaikki turvallisuusohjeet, ohjeet, kuvaukset ja tekniset tiedot, jotka ovat tämän sähkötyökalun ohessa. Laiminlyönnit seuraavien ohjeiden noudattamisessa voivat aiheuttaa sähköiskun, tulipalon ja/tai vakavia vammoja.

Säilytä kaikki turvallisuusohjeet ja muut ohjeet myöhempiä tarvetta varten.

Turvallisuusohjeissa käytetty termi ”sähkötyökalu” tarkoittaa verkkovirralla toimivia sähkötyökaluja (joissa on virtajohto) tai akkukäyttöisiä sähkötyökaluja (ilman virtajohtoa).

1) Työpaikan turvallisuus

- a) **Pidä työpaikka siistinä ja hyvin valaistuna.** Epäjärjestys tai huono/puuttuva valaistus työalueilla voi aiheuttaa onnettomuuksia.
- b) **Älä työskentele sähkötyökalulla räjähdysvaarallisessa ympäristössä, jossa on palavia nesteitä, kaasuja tai pölyjä.** Sähkötyökalut muodostavat kipinöitä, jotka voivat sytyttää pölyn tai höyryt.
- c) **Pidä lapset ja muut henkilöt loitolla sähkötyökalusta, kun käytät sitä.** Jos olet työskentelyn aikana epävakaa asennossa, voit menettää sähkötyökalun hallinnan.

2) Sähköturvallisuus

- a) **Sähkötyökalun liitäntäpistokkeen täytyy sopia pistorasiaan. Pistoketta ei saa muuttaa millään tavalla. Älä käytä mitään sovitinpistoketta yhdessä suojamaadoitettujen sähkötyökalujen kanssa.** Kun pistoketta ei muunnella ja se sopii pistorasiaan, sähköiskun vaara on pienempi.
- b) **Vältä vartalon kosketusta maadoitettuihin pintoihin, kuten putkiin, lämmittimiin, uuneihin ja jääkaappeihin.** Sähköiskun vaara kasvaa, kun vartalosi on maadoitettu.
- c) **Pidä sähkötyökalu loitolla sateesta tai kosteudesta.** Jos sähkötyökaluun pääsee vettä, sähköiskun vaara kasvaa.
- d) **Älä käytä liitäntäjohtoa epätarkoituksenmukaisesti esim. sähkötyökalun kantamiseen ja ripustamiseen, äläkä irrota pistoketta pistorasiasta vetämällä johdosta. Pidä liitäntäjohto loitolla kuumuudesta, öljystä, terävistä reunoista tai liikkuvista osista.** Kun liitäntäjohto on vioittunut tai kierteellä, sähköiskun vaara on suurempi.

- e) **Kun käytät sähkötyökalua ulkona, käytä vain sellaista jatkojohtoja, jotka on hyväksytty ulkokäyttöön.** Ulkokäyttöön hyväksytyn jatkojohdon käyttäminen vähentää sähköiskun vaaraa.
- f) **Jos sähkötyökalun käyttöä kosteassa ympäristössä ei voi välttää, käytä vikavirtasuojakytkintä.** Vikavirtasuojakytkimen käyttö vähentää sähköiskun vaaraa.

3) Ihmisten turvallisuus

- a) **Ole tarkkaavainen, toimi varovaisesti ja menettele järkevästi sähkötyökalua käyttäessäsi. Älä käytä sähkötyökalua, jos olet väsynyt tai jos olet huumaavien aineiden, alkoholin tai lääkkeiden vaikutuksen alaisena.** Huomion herpaantuminen hetkeksikin sähkötyökalua käytettäessä voi johtaa vakaviin vammautumisiin.
- b) **Käytä henkilökohtaista suojavarustusta ja aina suojalaseja.** Henkilökohtaisen suojavarustuksen, kuten pölynaamarin, liukuestepohjaisten turvajalkineiden, suojakypärän tai kuulosuojaimien käyttö sähkötyökalulla tehtävistä töistä riippuen vähentää vammautumisvaaraa.
- c) **Estä tahaton käyttöönotto. Varmista, että sähkötyökalu on kytketty pois ennen kuin kytket virransyötön ja/tai akun päälle, ennen kuin otat laitteen käteesi tai alat kantaa sitä.** Jos sähkötyökalua kantaessasi pidät sormiasi kytkimellä tai sähkötyökalu on kytkettynä päälle-asettoon, kun se kytketään virransyöttöön seurauksena voi olla onnettomuuksia.
- d) **Poista säätötyökalut tai ruuviavaimet ennen kuin kytket sähkötyökalun päälle.** Pyörivässä sähkötyökalun osassa oleva työkalu tai avain voi aiheuttaa vammoja.
- e) **Vältä epänormaaleja vartalon asentoja. Varmista, että seisot tukevasti ja säilytät aina tasapainon.** Näin pidät sähkötyökalun paremmin hallinnassa myös odottamattomissa tilanteissa.
- f) **Käytä sopivaa vaatetusta. Älä pidä päälläsi liian väljiä vaatteita tai koruja.** Pidä hiuksesi ja vaatteesi loitolla liikkuvista osista. Löysät vaatteet, korut tai pitkät hiukset voivat jäädä kiinni liikkuviin osiin.
- g) **Jos pölyn poistoimu- ja -keräyslaitteet voidaan asentaa, varmista, ne on liitettävä ja niitä on käytettävä oikein.** Pölyn poistoimulaitteen käytöllä voidaan vähentää pölystä aiheutuvia vaaroja.
- h) **Älä tuudittaudu katteettomaan turvallisuudentunteeseen äläkä poikkea sähkötyökalujen turvamääräyksistä vaikka olisit jo harjaantunut sähkötyökalun käyttäjä.** Huolimattomuus laitteen käsittelyssä voi jo sekunnin murto-osassa johtaa vakaviin vammoihin.

4) Sähkötyökalun käyttö ja käsittely

- a) **Älä ylikuormita sähkötyökalua. Käytä työssä sitä varten tarkoitettua sähkötyökalua.** Sopivalla sähkötyökalulla työskentelet paremmin ja turvallisemmin ilmoitetulla tehoalueella.
- b) **Älä käytä sähkötyökalua, jonka kytkin on viallinen.** Sähkötyökalu, jota ei voi kytkeä asianmukaisesti päälle tai pois päältä, on vaarallinen ja se täytyy korjata.
- c) **Vedä pistoke irti pistorasiasta ja/tai poista irrotettava akku ennen kuin alat säätää laitetta, vaihtaa käyttötyökaluja tai laitat sähkötyökalun pois.** Nämä varotoimenpiteet estävät sähkötyökalun tahattoman käynnistymisen.
- d) **Säilytä käyttämättömiä sähkötyökaluja lasten ulottumattomissa. Älä anna sellaisten henkilöiden käyttää sähkötyökalua, jotka eivät ole perehtyneet siihen tai jotka eivät ole lukeneet näitä ohjeita.** Kokemattomien henkilöiden käytössä sähkötyökalut ovat vaarallisia.
- e) **Hoida sähkötyökaluja ja käytettäviä työkaluja huolellisesti. Tarkasta, että liikkuvat osat toimivat moitteettomasti ja jumittumatta ja etteivät osat ole murtuneet tai vaurioituneet niin, että sähkötyökalun toiminta vaarantuu. Korjauta vialliset osat ennen sähkötyökalun käyttöä.** Monien onnettomuuksien taustalla on sähkötyökalujen huono huolto.
- f) **Pidä leikkuutyökalut terävinä ja puhtaina.** Huolellisesti hoidetut leikkuutyökalut, joissa on terävät leikkuureunat, juuttuvat vähemmän ja ovat kevyemmin ohjailtavissa.
- g) **Käytä sähkötyökalua, lisävarusteita, käyttötyökaluja jne. näiden ohjeiden mukaisella tavalla. Huomioi tällöin työolosuhteet ja suoritettava tehtävä.** Sähkötyökalujen käyttö muuhun kuin niille määritettyihin käyttötarkoituksiin voi johtaa vaarallisiin tilanteisiin.
- h) **Pidä kahvat ja tartuntapinnat kuivina, puhtaina ja öljyttöminä ja rasvattomina.** Sähkötyökalun käyttö ja hallinta odottamattomissa tilanteissa ei ole turvallista, jos kahvat ja tartuntapinnat ovat liukkaita.

5) Huolto

- a) **Korjauta sähkötyökalu vain pätevällä ammattihenkilöllä ja käyttäen vain alkuperäisiä varaosia.** Näin varmistetaan sähkötyökalun pysymisen turvallisenä.

Katkaisuviistesahojen turvallisuusohjeet

- a) Viistekatkaisusahat on tarkoitettu puun tai puun kaltaisten tuotteiden leikkaamiseen, niitä ei voi käyttää rautamateriaalien, kuten sauvojen, tankojen, ruuvien jne. leikkaamiseen. Hankaava pöly aiheuttaa liikkuvien osien kuten alemman suojakannen jumittumisen. Leikkauski-pinät polttavat alemman suojakannen, asetusle-vyn ja muita muoviosia..
- b) Kiinnitä työkappale mahdollisuuksien mukaan kiinnittimillä. Jos pitelet työkappaletta kädellä, käden on oltava aina vähintään 100 mm päässä sahanterästä sen jokaisella puolella. Älä käytä tätä sahaa sellaisten kappa-leiden leikkaamiseen, jotka ovat liian pieniä kiinnitettäväksi kiristimellä tai pidettäväksi paikallaan kädellä. Jos kätesi on liian lähellä sahanterää, on olemassa suuri vammautumiskaava, jos käsi koskee sahanterään.
- c) Työkappaleen on oltava ehdottomasti liik-kumaton ja sen on oltava joko paikalleen ki-ristettynä tai puristettuna vasteen ja pöydän väliin. Älä työnnä työkappaletta päin sahan-terää äläkä koskaan leikkaa pitämättä kädellä kiinni. Irrallaan olevat tai liikkuvat työkappaleet voivat sinkoutua suurella voimalla ja aiheuttaa vammoja
- d) Työnnä saha työkappaleen läpi. Vältä sahan vetämistä työkappaleen läpi. Nosta sahapäätä leikkausta varten ja vedä se työkappaleen yli leikkaamatta. Kytke moottori sitten päälle, kal-lista sahapää alaspäin ja paina saha työkap-paleen läpi. Jos leikataan vetämällä, on vaarana, että sahanterä nousee ylös työkappaleesta ja sahanteräyksikkö sinkoutuu voimalla käyttäjää päin.
- e) Älä koskaan laita käsiä leikkauslinjalle sen paremmin sahanterän etu- kuin takapuolella-kaan. On erittäin vaarallista tukea työkappaletta „kädet ristikkäin“, toisin sanoen työkappaleen pi-täminen sahanterän oikealla puolella vasemmalla kädellä tai päinvastoin.
- f) Älä laita käsiäsi vasteen taakse sahanterän pyöriessä. Älä koskaan alita 100 mm turvae-täisyyttä käden ja pyörivän sahanterän välillä (koskee sahanterän molempia puolia, esim. irrotettaessa puujätteitä). Pyörivän sahanterän etäisyyttä käteen ei välttämättä tunnusteta oikein ja voit vammautua vakavasti.
- g) Tarkasta työkappale ennen leikkaamista. Jos työkappale on kaareva tai käyrä, kiristä se vasteseeseen ulospäin kaareutuvalta puolelta. Varmista aina, että leikkauslinjan varrella ei ole rakoa työkappaleen, vasteen ja pöydän vä-lillä. Taipuneet tai vääntyneet työkappaleet voivat kiertyä tai siirtyä ja aiheuttaa pyörivän sahanterän juuttumisen leikkaamisen aikana. Työkappalees-sa ei saa olla nauvoja tai muita vieraita esineitä.
- h) Käytä sahaa vasta sen jälkeen, kun työkalut, puujätteet jne. on poistettu pöydältä; pöydällä saa olla vain työkappale. Pienet jätteet, irralli-set puunpalaset tai muut esineet, jotka koskevat pyörivään terään, voivat sinkoutua suurella nopeudella.
- i) Leikkaa aina vain yksi työkappale kerrallaan. Moninkertaisesti päällekkäin pinottuja työkappa-leita ei voi kiristää tai pitää paikallaan kunnolla ja ne voivat luiskahtaa paikoiltaan tai aiheuttaa terän juuttumisen sahausken aikana.
- j) Varmista, että viistekatkaisusaha on tasaisel-la, tukevalla työtasolla ennen käyttöä. Tasai-nen ja tukeva työtaso vähentää vaaraa, että viis-tekatkaisusaha muuttuu epävakaaaksi.
- k) Suunnittele työsi. Varmista aina sahanterän kallistusta tai viistekulmaa säädettäessä, että säädettävä vaste on säädetty oikein ja tukee työkappaletta koskematta terään tai suoja-kanteen. Sahanterän täydellinen leikkausliike on simuloitavat kytkemättä konetta päälle ja asetta-matta työkappaletta pöydälle. Näin varmistetaan, että ei ole esteitä eikä vaaraa terän osumisesta vasteseeseen.
- l) Kun työkappale on pöydän yläosaa leveämpi tai pidempi, on varmistettava asianmukainen tuenta, esim. käyttämällä pöydän pidennyso-sia tai sahapukkia. Viistekatkaisusahan pöytää pidemmät tai leveämmät työkappaleet voivat kal-listua, jos niitä ei tueta asianmukaisesti. Jos lei-kattu puukappale tai työkappale kallistuu, alempi suojakuppu voi kohota ylös tai sinkoutua hallitse-mattomasti pyörivästä terästä.
- m) Älä pyydä muita ihmisiä korvaamaan pöydän pidennystä tai tukemaan esineitä. Työkappa-leen epävakaa tuenta voi aiheuttaa terän juut-tumisen. Työkappale voi myös siirtyä paikaltaan leikkaamisen aikana ja sinä tai apunasi oleva hen-kilö voitte saada vammoja pyörivästä terästä.
- n) Leikattua kappaletta ei saa painaa vasten pyörivää sahanterää. Jos käytettävissä on liian vähän tilaa esim. käytettäessä pitkittäisvasteita, leikattu kappale voi takertua terään ja sinkoutua voimakkaasti pois.
- o) Käytä aina kiristintä tai sopivaa laitetta pyö-reiden materiaalien, kuten tankojen tai put-kien tukemiseen asianmukaisesti. Tangoilla on leikatessa taipumus vieriä pois, jolloin terä ”leik-kaa kiinni” ja työkappale voi tulla vedetyksi kätesi kanssa terään.
- p) Anna terän saavuttaa täysi kierros luku ennen kuin leikkaat työkappaletta. Se vähentää riskiä, että työkappale sinkoutuu eteenpäin.

- q) **Jos työkappale juuttuu tai terä juuttuu, kytke viistekatkaisusaha pois päältä. Odota, kunnes kaikki liikkuvat osat ovat pysähtyneet, vedä virtapistoke irti ja/tai ota akku pois. Poista tarttunut materiaali sen jälkeen.** Jos sahaamista jatketaan tällaisessa juuttumistilanteessa, voit menettää viistekatkaisusahan hallinnan tai se voi vahingoittaa.
- r) **Päästä kytkin vapaaksi leikkaamisen jälkeen, pidä sahapäätä alhaalla ja odota terän pysähtymistä ennen kuin poistat leikatun kappaleen.** On erittäin vaarallista laittaa käsi käynnissä olevan terän lähelle.
- s) **Pidä hyvin kiinni kahvasta, kun suoritat epätyydellisen sahausksen tai kun päästät kytkimen irti ennen kuin sahapää on saavuttanut alemman asentonsa.** Sahan jarrutusvaikutus voi aiheuttaa sahapään äkillisen alaspäin liikautumisen, mistä seuraa vammautumisvaara.

Sahanterien käsittelyä koskevat turvallisuusohjeet

- 1 Älä käytä vahingoittuneita tai muotoaan muuttaneita sahanteriä.
- 2 Älä käytä sahanteriä, joissa on murtumia. Poista murtuneet sahanterät ja hävitä ne. Korjaaminen ei ole sallittua.
- 3 Älä käytä pikateräksestä valmistettuja sahanteriä.
- 4 Tarkasta sahanterien kunto ennen kuin käytät katkaisu- ja timpurinsahaa.
- 5 Käytä vain sellaisia sahanteriä, jotka sopivat leikattavalle materiaalille.
- 6 Käytä vain valmistajan määrittämiä sahanteriä. Sahanterien täytyy vastata standardin EN 847-1 vaatimuksia, jos niitä aiotaan käyttää puun tai vastaavien materiaalien työstämiseen.
- 7 Älä käytä runsasseosteista pikaterästä (HSS) olevia sahanteriä.
- 8 Käytä vain sahanteriä, joiden suurin sallittu kierrosluku ei ole katkaisu- ja timpurinsahan karan maksimikierroslukua alhaisempi, ja jotka ovat sopivia leikattavalle materiaalille.
- 9 Kun vaihdat sahanterän, varmista, että leikkausleveys ei ole pienempi ja sahanterän runko-osan paksuus ei ole suurempi kuin rakokiilan paksuus.
- 10 Huomioi sahanterän pyörimissuunta.
- 11 Käynnistä sahanterät vain, jos hallitset niiden käsittelyn.
- 12 Huomioi enimmäiskierrosluku. Sahanterässä ilmoitettua enimmäiskierroslukua ei saa ylittää. Noudata ohjeen mukaista kierroslukualuetta.
- 13 Puhdista kiristyspinnat epäpuhtauksista, rasvasta, öljystä ja vedestä.
- 14 Älä käytä irrallisia supistusrenkaita tai -holkkeja aukkojen pienentämiseen sahanterissä.

- 15 Varmista, että sahanterän varmistamiseen käytettävien kiinteiden supistusrenkaiden halkaisija on sama ja vähintään 1/3 leikkausläpimitasta.
- 16 Varmista, että kiinteät supistusrenkaat ovat toisiinsa nähden samansuuntaisesti
- 17 Käsittele sahanteriä varovaisesti. Säilytä mieluiten alkuperäisessä pakkauksessa tai erityisissä säiliöissä. Käytä suojakäsineitä parantaaksesi tartuntapitoa ja vähentääksesi vammautumisvaaraa.
- 18 Varmista ennen sahanterien käyttöä, että kaikki suojalaitteet on kiinnitetty asianmukaisesti.
- 19 Varmista ennen käyttöä, että käyttämäsi sahanterä vastaa tämän pöytäpyörösaahan teknisiä vaatimuksia ja on kiinnitetty asianmukaisesti.
- 20 Käytä mukana toimitettua sahanterää vain puun sahaamiseen, sitä ei saa koskaan käyttää metallien työstöön.
- 21 Käytä vain sellaista sahanterää, jonka läpimitta vastaa sahan tietoja.
- 22 Käytä lisäksi työkappalealustoja, jos se on tarpeen työkappaleen vakauden varmistamiseksi.
- 23 Työkappalealustan pidennysten täytyy olla työn aikana kiinnitettyinä ja niitä on käytettävä.
- 24 Vaihda kulunut pöytäalusta!
- 25 Vältä sahan hampaiden ylikuumentumista.
- 26 Vältä muovien sahaamisen aikana muovin sulamista..
Käytä oikeita sahanteriä. Vaihda vioittuneet tai kuluneet sahanterät ajoissa uusiin.
Jos sahanterä ylikuumenee, pysäytä kone. Anna sahanterän jäähtyä ennen kuin alat uudelleen työskennellä laitteella.



**Huomio: Lasersäteilyä
Älä katso säteeseen
Laserluokka 2**



Suojaa itsesi ja ympäristösi sopivilla turvatoimenpiteillä onnettomuusvaaroilta!

- Älä katso suojaamattomilla silmillä suoraan lasersäteeseen.
- Älä koskaan katso suoraan säteenkulkuun.
- Älä koskaan suuntaa lasersädettä heijastaviin pintoihin, ihmisiin tai eläimiin. Myös vähätehoinen lasersäde voi vahingoittaa silmiä.
- Varo - mikäli menettelytapa poikkeaa tässä kuvatussa, voi se johtaa vaaralliseen säteilyaltistukseen.
- Älä koskaan avaa lasermoduulia. Voit altistua odottamatta säteilylle.
- Laserin tilalle ei saa vaihtaa toisentyyppistä laseria.

- Laserin saa korjata vain laserin valmistaja tai sen valtuutettu edustaja.

Jäljellä olevat vaarat

Sähkötyökalu on valmistettu tekniikan nykyisen tason ja tunnustettujen turvateknisten sääntöjen mukaan. Siitä huolimatta työskennellessä voi esiintyä yksittäisiä vaaratekijöitä.

- Terveyden vaarantuminen sähkövirrasta käytettäessä epäasianmukaisia sähköliitosjohtoja.
- Kaikista varotoimenpiteistä huolimatta voi lisäksi esiintyä odottamattomia vaaratekijöitä.
- Jäljellä olevia vaaroja voidaan minimoida, kun otetaan huomioon "Turvallisuusohjeet" ja "Määräystenmukainen käyttö" sekä käyttöohje kokonaisuudessaan.
- Älä kuormita konetta tarpeettomasti: liian voimakas painaminen sahattaessa vahingoittaa nopeasti sahanterää, mikä johtaa koneen tehon ja leikkaustarkkuuden vähenemiseen työstössä.
- Käytä aina kiinnittimiä leikatessasi muovimateriaalia: sahattavat osat on aina kiinnitettävä kiinnittimien väliin.
- Vältä koneen tahatonta käynnistymistä: käyttöpainiketta ei saa painaa, kun pistoke viedään pistorasiaan.
- Käytä työkalua, jota suositellaan tässä ohjekirjassa. Näin katkaisusahasii tuottaa parhaan mahdollisen tehon.
- Pidä kätesi kaukana työalueesta, kun kone on käynnissä.
- Ennen kuin teet säätö- tai huoltotöitä, päästä käynnistyspainikkeesta ja irrota virtapistoke.

Varoitus! Tämä sähkötyökalu tuottaa käytön aikana sähkömagneettisen kentän. Tämä kenttä voi määrättyissä olosuhteissa heikentää aktiivisten tai passiivisten lääketieteellisten implanttien toimintaa. Vakavan tai jopa kuolemaan johtavan loukkaantumisen vaa-
ran välttämiseksi suosittelemme henkilöitä, joilla on lääketieteellinen implantti, neuvottelemaan lääkä-
rinsä ja implantin valmistajan kanssa, ennen kuin he käyttävät sähkötyökalua.

6. Tekniset tiedot

Vaihtovirtamoottori	220 - 240 V~ 50Hz
Nimellisteho S1	2000 Watt
Tyhjäkäyntikierrosluku n_0	4500 min ⁻¹
Kovametallisahanterä	Ø 255 x Ø 30 x 3 mm
Hampaiden lukumäärä	48
Sahanterän maksimaalinen hampaan leveys	3 mm
Kääntöalue	-45° / 0° / +45°
Viisteleikkaus	0° bis 45° vasemmalle
Sahanleveys, kun 90°	340 x 90 mm
Sahan leveys, kun 45°	240 x 90 mm
Sahan leveys, kun 2 x 45° (Kaksosviisteleikkaus)	240 x 45 mm
Suojausluokka	II
Paino	ca. 14,3 kg
Laserluokka	2
Laserin aallonpituus	650 nm
Laserin teho	< 1 mW

Oikeus teknisiin muutoksiin pidätetään!

* Käyttötapa S6, keskeytymätön toistuva käyttö. Käyttö koostuu käynnistysajasta, jatkuvakuormitteisesta ajasta sekä tyhjääkäyntiajasta. Käyntiaika on 10 minuuttia, suhteellinen käynnistysaika on 25 % käyntiajasta.

Työstettävän kappaleen on oltava korkeudeltaan vähintään 3 mm ja leveydeltään 10 mm. Varmista, että työkappale on aina kiinnitetty kiinnitinlaitteella.

Melu

Meluarvot on määritetty standardin EN 62841 mukaisesti.

Äänenpainetaso L_{pA}	97,2 dB(A)
Epävarmuus K_{pA}	3 dB
Äänitehotaso L_{WA}	110,2 dB(A)
Epävarmuus K_{WA}	3 dB

Käytä kuulosuojaimia.

Melu voi aiheuttaa kuulovamman.

Ilmoitetut melupäästöarvot on mitattu standardin mukaisella testimenettelyllä ja niitä voidaan käyttää vertailuarvona vertailussa toisiin sähkötyökaluihin. Ilmoitettuja melupäästöarvoja arvoa voidaan käyttää myös kuormituksen tilapäiseen arviointiin.

Varoitus:

- Melupäästöt voivat sähkötyökalun tosiasiallisen käytön aikana poiketa annetuista arvoista sähkötyökalun käyttötavasta riippuen, erityisesti sen mukaan, minkä tyyppistä työkalua käytetään.
- Pyri pitämään kuormitus mahdollisimman pienenä. Esimerkiksi toimenpiteet työajan lyhentämiseksi. Tällöin on huomioitava kaikki käyttöjakson osat (esimerkiksi ajat, jolloin sähkötyökalu on pois kytkettynä ja ajat, jolloin se on päällä mutta käy ilman kuormaa).

7. Ennen käyttöönottoa

- Avaa pakkaus ja ota laite varovasti ulos.
- Poista pakkausmateriaali sekä pakkaus-/ja kuljetusvarmistimet (jos sellaiset on).
- Tarkasta, että toimitus on täydellinen.
- Tarkasta, onko laitteessa tai lisätarvikkeissa kuljetusvaurioita.
- Säilytä pakkaus jos mahdollista takuuajan päättymiseen asti.

HUOMIO

Laite ja pakkausmateriaalit eivät ole lasten leikkikaluja! Lapset eivät saa leikkiä muovipussien, kalvojen tai pienosien kanssa! Vaarana osien joutuminen nieluun sekä tukehtumisen vaara!

- Kone on asetettava paikalleen tukevasti. Kiinnitä kone kiinteässä sahapöydässä (15) olevista rei'istä 4 ruuvilla (eivät sisälly toimitukseen) työpenkkiin, alustaan tai vastaavaan.
- Vedä esiasennettu kallistusvarmistus (36) kokonaan ulos ja varmista kuusioavaimella (D).
- Ennen käyttöönottoa on kaikkien suojuksien ja turvalaitteiden oltava asianmukaisesti asennettuina.
- Sahanterän on voitava pyöriä vapaasti.
- Ota jo käsitellyssä puussa huomioon siinä olevat esineet, kuten esim. naulat tai ruuvit.
- Ennen kuin painat päälle-/poiskytkintä, varmista että sahanterä on asennettu oikein ja että liikkuvat osat pääsevät liikkumaan vapaasti.
- Varmista ennen koneen liittämistä, että tyyppikilvessä olevat tiedot vastaavat sähköverkon tietoja.

7.1 Turvalaitteen tarkastus, liikkuva sahanterän suojuks (5)

Sahanterän suojuks suojaa sahanterän tahatonta koskemista ja ympärille lenteleviä lastuja vastaan.

Tarkasta toiminta.

Kallista saha tätä varten alas:

- Sahanterän suojuksen täytyy vapauttaa sahanterä alaspäin kallistettaessa ilman, että muihin osiin kosketaan.

- Kun saha kallistetaan ylös alkuasentoon, täytyy sahanterän suojuksen automaattisesti peittää sahanterä.

8. Rakenne ja käyttö**8.1 Katkaisu- ja tumpurinsahan rakenne**

(kuva 1/2/4/5)

- Kun haluat säätää kääntöpöytää (14), löysää kahvaa (11) n. 2 kierrosta ja vedä lukitusasennon vipu (35) etusormella ylös.
- Käänä kääntöpöytä (14) ja viisari/osoitin (12) hallittuun asteikon (13) kulmamittaan ja kiinnitä kahvalla (11).
- Saha vapautetaan ala-asennosta painamalla kevyesti koneen päätä (4) alaspäin ja vetämällä samanaikaisesti varmistuspultti (23) ulos moottorin pitimestä.
- Kallista koneen päätä (4) ylös.
- Kiristyslaitteet (7) voidaan kiinnittää paikallaan olevan sahapöydän (15) molemmille puolille. Liitä kiristyslaitteet (7) niitä varten oleviin reikiin kiinnityskiskon (16) takapuolelle ja varmista ne tähtikahvaruuveilla (7a).
- Viisteleikkauksia 0°- 45° tehtäessä kiristyslaite (7) tulee asentaa vain yhdelle puolelle (oikealle) (katso kuva 11-12).
- Koneen päätä (4) voidaan kiinnitysruuvia (22) löysäämällä kallistaa vasemmalle enintään 45.

8.2 Läpisahaustuksen rajoittimen hienosäätö 90°

(kuva 1/2/5/6)

- **Kulmarajoitin (a) ei sisälly.**
- Laske sahaosa (4) alas ja kiinnitä se lukituspultilla (23).
- Löysää lukitusvipu (22).
- Säädä kulmarajoitin (a) terän (6) ja pyörivän pöydän (14) välillä.
- Avaa varmistusmutteri (26a).
- Kierrä säätöruuvia (26) niin paljon, että sahanterän (6) ja kääntöpöydän (14) välinen kulma on 90°.
- Kiristä varmistusmutteri (26a) uudelleen.
- Tarkasta sen jälkeen kulmanäytön asento. Jos se on tarpeen, avaa viisari/osoitin (19) ristipääräruuvi-meisselillä, aseta se asteikon (18) 0°-asentoon ja kiristä kiinnitysruuvi uudelleen.

8.3 Katkaisuleikkaus 90° ja kääntöpöytä 0°

(kuva 1/2/7)

Leikkausleveyyteen n. 100 mm asti voidaan sahan liikumistoiminto lukita taka-asentoon lukitusruuvilla (20). Tässä asennossa konetta voidaan käyttää katkaisuun. Jos leikkausleveys on yli 100 mm on varmistettava, että lukitusruuvi (20) on auki ja sahaosa on liikutettavissa.

HUOMIO! Liikkuva pysäytinkisko (16a) on 90° sahausta varten kiinnitettävä sisääsantoon.

- Avaa lukitusruuvi (16b) pysäytinkiskon (16a) alta ja työnnä kisko (16a) sisäänpäin.
- Liukuva pysäytinkisko (16a) on lukittava sisimpään asentoon niin, että etäisyys kiskon (16a) ja terän (6) välillä on enintään 8 mm.
- Ennen sahausta tarkista että rajoitinkiskon (16a) ja terän (6) välillä ei ole törmäysvaaraa.
- Kiristä lukitusruuvi 16b).
- Nosta sahaosa (4) yläasentoon.
- Työnnä sahaosa (4) taakse kahvasta (1) ja kiinnitä tarvittaessa tähän asentoon (riippuu leikkauksen leveydestä).
- Aseta sahattava kääntöpöydälle (16) vasten kisko (14).
- Aseta materiaalin kiinnityslaitte (7) paikalleen sahapöydällä (15), jotta sahattava materiaali ei liiku leikkauksen aikana.
- Vapauta lukituskytkin (3) ja paina päälle-/pois-kytkintä (2) kytkeäksesi moottorin päälle.
- **Kun veto-ohjain (21) on kiinnitetty:**
Liikuta koneen päätä (4) kahvalla (1) tasaisesti ja kevyesti painaen alaspäin, kunnes sahanterä (6) on leikannut työkappaleen läpi.
- **Kun veto-ohjainta (21) ei ole kiinnitetty**
Vedä koneen pää (4) kokonaan eteen. Laske kahva (1) tasaisesti ja kevyesti painaen kokonaan alas. Siirrä koneen pää (4) nyt hitaasti ja tasaisesti kokonaan taakse, kunnes sahanterä (6) on leikannut työkappaleen kokonaisuudessaan läpi.
- Vedä sahaosa eteen. Laske kahva tasaisesti ja kevyesti painaen. Liu'uta sahaosaa hitaasti ja tasaisesti taaksepäin kunnes terä on leikannut työkappaleen kokonaan läpi. Päästä sahaosa takaisin lepoasentoon ja vapauta kytkin (2).
Huomio! Palautusjousi nostaa koneen automaattisesti ylös. Kahva (1) ei vapauta leikkuupäätä, vaan se liikkuu hitaasti ylös pienellä vastapaineella.

8.4 Katkaisuleikkaus 90° ja kääntöpöytä 0°- 45° (kuva 1/7/8)

Pysäytyspalkilla voidaan katkaisusahalla tehdä viistotus 0°-45° vasemmalle ja oikealle.

Huomio! Liikkuva pysäytinkisko (16a) on 90° sahausta varten kiinnitettävä sisäasentoon.

- Avaa lukitusruuvi (16b) pysäytinkiskon (16a) alta ja työnnä kisko (16a) sisäänpäin.
- Liukuva pysäytinkisko (16a) on lukittava sisimpään asentoon niin, että etäisyys kiskon (16a) ja terän (6) välillä on enintään 8 mm.
- Ennen sahausta tarkista että rajoitinkiskon (16a) ja terän (6) välillä ei ole törmäysvaaraa.
- Kiristä lukitusruuvi (16b).
- Löysää kahva (11), jos se on kierretty kiinni, vedä lukitusasennon vipu (35) etusormella ylös ja aseta kääntöpöytä (14) kahvalla (11) haluttuun kulmaan.
- Kääntöpöydällä olevan viisarin/osoittimen (12) täytyy vastata haluttua asteikon (13) kulmamittaa sahapöydällä (15).

- Kiristä kahva (11) uudelleen kiinnittäaksesi kääntöpöydän (14).
- Suorita leikkaus kohdassa 8.3 kuvatulla tavalla.

8.5 Viisteleikkauksen 45° vasteen hienosäätö (kuva 1/2/5/9/10)

- **Vastekulma ei sisälly toimitukseen.**
- Laske koneen pää (4) alas ja kiinnitä varmistuspulteilla (23).
- Kiinnitä kääntöpöytä (14) 0°-asentoon.
Huomio! Siirrettävien vastekiskojen (16a) vasen puoli täytyy kiinnittää uloimpaan asentoon viisteleikkauksia (sahan pää kallistettuna) varten.
- Avaa siirrettävän vastekiskon (16a) kiinnitysruuvi (16b) ja työnnä siirrettävää vastekiskoa (16a) ulospäin.
- Siirrettävän vastekiskon (16a) täytyy lukittua niin paljon sisimmän kohdan eteen, että vastekiskon (16a) ja sahanterän (6) välinen etäisyys on vähintään 8 mm.
- Siirrettävien vastekiskojen (16a) oikean puolen täytyy olla sisemmässä asennossa.
- Tarkasta ennen leikkausta, että vastekiskon (16a) ja sahanterän (6) välinen törmäys ei ole mahdollinen.
- Avaa kiinnitysruuvi (22) ja kallista koneen päätä (4) kahvan (1) avulla vasemmalle 45° -asentoon.
- Aseta 45°-vastekulma (b) sahanterän (6) ja kääntöpöydän (14) väliin.
- Avaa varmistusmutteri (27a) ja kierrä säätöruuvia (27) niin paljon, että sahanterän (6) ja kääntöpöydän (14) välinen kulma on tarkasti 45°.
- Kiristä varmistusmutteri (27a) uudelleen.
- Tarkasta sen jälkeen kulmanäytön asento. Jos se on tarpeen, avaa viisari/osoitin (19) ristipäärui-meisselillä, aseta se asteikon (18) 45°-asentoon ja kiristä kiinnitysruuvi uudelleen.

8.6 Viisteleikkaus 0°- 45° ja kääntöpöytä 0° (kuva 1/2/11)

Katkaisusahalla voidaan tehdä työpinnalla viistotus 0°-45° vasemmalle.

Huomio! Liikkuva pysäytinkisko (16a) on jiirisahausta (kalteva sahauspää) varten kiinnitettävä uloimpaan asentoon.

- Avaa lukitusruuvi (16b) pysäytinkiskon (16a) alta ja työnnä kisko (16a) ulospäin.
- Liukuva pysäytinkisko (16a) on lukittava sisimpään asentoon niin, että etäisyys kiskon (16a) ja terän (6) välillä on vähintään 8 mm.
- Siirrettävien vastekiskojen (16a) oikean puolen täytyy olla sisemmässä asennossa.
- Ennen sahausta tarkista että rajoitinkiskon (16a) ja terän (6) välillä ei ole törmäysvaaraa.
- Kiristä lukitusruuvi (16b).
- Nosta sahaosa (4) yläasentoon.
- Kiinnitä sahauspöytä (14) 0° -asentoon.

- Löysää ruuvi (22) ja kallista kahvalla (1) sahaosa (4) vasemmalle, kunnes osoitin (19) osoittaa haluttua kulmaa asteikolla (18).
- Kiristä lukitusruuvi (22).
- Leikkaus kuten kohdassa 8.3. on kuvattu.

8.7 Viisteleikkaus 0°- 45° ja kääntöpöytä 0°- 45° (kuva 2/4/12)

Katkaisusahalla voidaan tehdä viistosahaus vasemmalle 0°-45° työtason asennolla, kun pysäytyspalkki on asetettu (jiirisahaus).

Huomio! Siirrettävien vastekiskojen (16a) vasen puoli täytyy kiinnittää uloimpaan asentoon viisteleikkauksia (sahan pää kallistettuna) varten.

- Avaa lukitusruuvi (16b) pysäytinkiskon (16a) alta ja työnnä kisko (16a) ulospäin.
- Liukuva pysäytinkisko (16a) on lukittava sisimpään asentoon niin, että etäisyys kiskon (16a) ja terän (6) välillä on vähintään 8 mm.
- Ennen sahausta tarkista että rajoitinkiskon (16a) ja terän (6) välillä ei ole törmäysvaaraa.
- Kiristä lukitusruuvi (16b).
- Nosta sahaosa (4) yläasentoon.
- Avaa kääntöpöytä (14) löysäämällä kahvaa (11).
- Säädä kääntöpöytä (14) kahvalla (11) haluttuun kulmaan (katso tähän liittyen myös kohta 8.4)..
- Kiristä kahva (11) uudelleen kiinnittäaksesi kääntöpöydän.
- Löysää kiinnitysruuvi (22).
- Kallista koneen pää (4) kahvalla (1) vasemmalle haluttuun kulmamittaan (katso tähän liittyen myös kohta 8.6).
- Kiristä kiinnitysruuvi (22) uudelleen.
- Suorita leikkaus kohdassa 8.3 kuvatulla tavalla..

8.8 Sahaussyvyys (kuva 3/13)

- Sahaussyvyyttä voidaan säätää portaattomasti ruuvien (24) avulla. Tätä varten löysää sormiruuvia (24a). Aseta haluttu leikkaussyvyys säätämällä ruuvi (24a) haluttuun kohtaan. Kiristä sitten ruuvi (24).
- Tarkista asetus koesahauksella.

8.9 Purunkeräyssäkki (kuva 1/22)

Saha on varustettu lastuille ja purulle tarkoitetulla purunkeräyssäkillä (17).

Paina pölypussin metalliset rengassiivekkeet yhteen ja aseta se moottorialueen poistoaukkoon.

Purunkeräyssäkki (17) voidaan tyhjentää alapuolella olevan vetoketjun kautta.

Liitântä ulkoiseen pölynpoistimeen

- Kytke tyhjötetku pölynpoistokanavaan.
- Teollisuuden pölynimurin on oltava sopiva käsiteltävälle materiaalille
- When vacuuming dust that is especially detrimental to health or carcinogenic, use a special vacuum cleaner.

8.10 Sahanterän vaihto (kuva 1/2/14-17)

Vedä verkkopistoke irti!

Huomio!

Käytä suojakäsineitä vaihtaessasi sahanterää! Loukkaantumisvaara!

- Kallista koneen pää (4) ylös ja lukitse varmistuspulteilla (23).
- Avaa suojuksen kiinnitysruuvi (5a) ristipääruuvi-meisselillä.
VAROITUS! Älä kierrä tätä ruuvia kokonaan ulos.
- Käännä sahanterän suojusta (5) niin paljon ylös, että sahanterän suojuksen (5) on laipparuuvien (28) yläpuolella.
- Aseta kuusiokoloavain (C) laipparuuvien (28) päälle.
- Pidä kuusiokoloavaimesta (C) kiinni ja sulje sahanterän suojuksen (5) hitaasti, kunnes se on kiinni kuusiokoloavaimessa (C).
- Paina saha-akselin lukitus (30) kiinni ja kierrä laipparuuvia (28) hitaasti myötäpäivään. Enintään yhden kierroksen jälkeen saha-akselin lukitus (30) lukittuu.
- Avaa laipparuuvia (28) nyt hieman enemmän voimaa käyttäen myötäpäivään.
- Kierrä laipparuuvi (28) kokonaan ulos ja ota ulkolaippa (29) pois.
- Ota sahanterä (6) pois sisälaipasta (31) ja vedä alas.
- Puhdista laipparuuvi (28), ulkolaippa (29) ja sisälaippa (32) huolellisesti.
- Aseta uusi sahanterä (6) uudelleen päinvastaisessa järjestyksessä ja kiristä se.
- Huomio! Hampaiden leikkaussuunnan, toisin sanoen sahanterän (6) pyörimissuunnan vastata koteloissa olevaa nuolta.
- Tarkasta suojalaitteiden toimintakunto ennen työskentelyn jatkamista.
- Huomio! Tarkasta sahanterän vaihtamisen jälkeen, että sahanterä (6) liikkuu pystysuorassa asennossa ja 45° kallistettuna vapaasti pöytäalustassa (10).
- Huomio! Sahanterän (6) vaihtaminen ja suuntaaminen on suoritettava asianmukaisesti.

8.11 Laserin käyttö (kuva 18)

Päälle kytkeminen: Paina laserin päälle-/pois-kytkintä (33) 1 kerran. Työstettävään työkappaleeseen heijastetaan laserlinja, joka näyttää leikkausyötön tarkasti.

Pois kytkeminen: Paina laserin päälle-/pois-kytkintä (33) uudelleen.

8.12 Laserin säätäminen (kuva 19-20)

Jos laser (32) ei enää näytä oikeaa leikkauslinjaa, sitä voidaan säätää. Avaa tätä varten ruuvit (32b) ja poista suojuksen (32a). Avaa ristipääruuvit (E) ja säädä laser sivulle siirtämällä niin, että lasersäde osuu sahanterän (6) hampaisiin.

Kun laser on säädetty ja kiristetty, asenna etummainen suojuus ja kiristä molemmat ruuvit (32b) tätä varren käsitiukkuuteen.

9. Kuljetus

- Kiristä kahva (11) lukitaksesi kääntöpöydän (14).
- Paina koneen pää (4) alas ja lukitse varmistuspuiteilla (23). Saha on nyt lukittuna alempaan asentoon.
- Kiinnitä sahan vetotoiminto veto-ohjaimen (20) kiinnitysruuvilla taaempaan asentoon.
- Kanna kone paikallaan olevaan sahapöytään (15).
- Kun haluat asentaa koneen uudelleen, menettele luvussa 7 kuvatulla tavalla.

10. Huolto

⚠ Varoitus! Irrota virtapistoke aina ennen säätötoimia, kunnostusta ja korjausta!

Yleiset huoltotoimenpiteet

Pyyhi aika ajoin lastut ja pöly liinalla koneesta pois. Työkalun käyttöäin pidentämiseksi voitele pyörivät osat kerran kuukaudessa öljyllä. Älä voitele öljyä moottoriin.

Älä käytä muoviosien puhdistukseen syövyttäviä aineita

Turvallisuuden puhdistus, liikkuva sahanterän suojuus (5)

Tarkasta sahanterän suojuus epäpuhtauksien varalta aina ennen käyttöönottoa.

Poista vanhat sahauslastut ja puunpalaset pensselillä tai vastaavalla työkalulla.

Pöytäalustan vaihto

Vaara!

- Jos pöytäalusta (10) on vioittunut, on vaarana, että pienet esineet jäävät kiinni pöytäalustan ja sahanterän väliin ja sahanterä juuttuu. **Vaihda vioittuneet pöytäalustat heti!**
1. Kierrä ruuvit irti pöytäalustasta. Tarvittaessa kääntöpöytää voidaan kääntää ja sahan päätä kallistaa, jotta ruuveihin pääsee käsiksi.
 2. Ota pöytäalusta pois.
 3. Aseta uusi pöytäalusta.
 4. Kiristä pöytäalustan ruuvit.

Harjojen tarkastus

Tarkasta hiiliharjat uudesta koneesta ensimmäisten 50 käyttötunnin jälkeen tai kun koneeseen on asennettu uudet harjat. Ensimmäisen tarkastuksen jälkeen tarkasta aina 10 käyttötunnin välein.

Kun hiiliaine on kulunut 6 mm pituuteen tai kun jouset tai sivuvirtalanka ovat kärähtäneet tai vaurioituneet, on molemmat harjat vaihdettava. Jos harjat irrotuksen jälkeen näyttävät käyttökelpoisilta, voidaan ne asentaa takaisin.

Hiiliharjojen huoltamiseksi on molemmat lukitukset avattava (kuvassa 21 esitetyllä tavalla) kiertämällä vastapäivään. Ota hiiliharjat sen jälkeen pois. Aseta hiiliharjat jälleen paikalleen käännetyssä järjestyksessä.

Service-informatie

Huomaa, että seuraaviin tämän tuotteen osiin kohdistuu käytöstä johtuvaa, luonnollista kulumista, ja että seuraavia osia tarvitaan käyttömateriaaleina. Kuluvat osat*: Hiiliharjat, sahanterä, pöytävahvikkeet; lastusäkit

* ei välttämättä kuulu toimitukseen!

11. Varastointi

Säilytä laitetta ja sen lisätarvikkeita pimeässä, kuivassa ja jäätymättömässä paikassa, jonne lapsilla ei ole pääsyä. Optimaalinen varastointilämpötila on 5 - 30°C.

Säilytä sähkötyökalua sen alkuperäisessä pakkauksessa.

Peitä sähkötyökalu suojaaksesi sen pölyltä ja kosteudelta.

Säilytä käyttöohje sähkötyökalun yhteydessä.

12. Sähköliitäntä

Asennettu sähkömoottori on liitetty käyttövalmiiksi. Liitäntä vastaa asiaankuuluvia VDE- ja DIN-määräyksiä. Asiakkaan tekemän virtaliitännän sekä käytetyn jatkojohdon täytyy vastata näitä määräyksiä.

- Tuote täyttää standardin EN 61000-3-11 vaatimukset ja sitä koskevat erikoisliitäntäehdot. Se tarkoittaa, ettei käyttö missä tahansa vapaasti valitussa liitäntäkohdassa ole sallittua.
- Laite voi epäsuotuisissa verkko-olosuhteissa joutaa ohimeneviin jännitteen heilahteluihin.
- Tuote on tarkoitettu käytettäväksi ainoastaan liitäntäkohdissa, jotka
 - a) eivät ylitä suurinta sallittua verkkoimpedanssia „Z“ ($Z_{max} = 0.257 \Omega$), tai
 - b) joiden verkon jatkuva virtakuormitettavuus on vähintään 100 A vaihetta kohden.
- Sinun on käyttäjänä varmistettava, tarvittaessa kysymällä energialaitokseltasi, että liitäntäkohta, jossa aiot käyttää tuotetta, täyttää yhden näistä kahdesta vaatimuksesta, joko kohdan a) tai b).

Tärkeitä ohjeita

Moottorin ylikuormitus sammuttaa sen automaattisesti. Moottori voidaan kytkeä jälleen päälle jäähtymisajan jälkeen (ajallisesti erilainen).

Yksivaiheisia vaihtovirtamoottoreita käytettäessä suosittelemme käyttämään sulaketta C 16A tai K 16A koneilla, joiden käynnistymisvirta on korkea (yli 2000 Wattia)!

Viallinen sähköliitosjohto

Sähkön liitosjohtoihin syntyy usein eristysvaurioita. Syynä siihen voi olla:

- Painalluskohdat, kun liitosjohdot viedään ikkunan tai ovenraon läpi.
- Taantumiskohdat, kun liitosjohto kiinnitetään tai ohjataan epäasianmukaisesti.
- Leikkaantumiskohdat, kun liitosjohdon yli ajetaan.
- Eristysvauriot vedettäessä johto seinäpistorasias- ta.
- Eristeen vanhenemisesta johtuvat halkeamat.

Tällaisia viallisia sähköliitosjohtoja ei saa käyttää, sillä ne ovat eristysvaurioiden takia hengenvaarallisia. Tarkasta sähkön liitosjohdot säännöllisesti vaurioiden varalta. Varmista, että liitosjohto ei tarkastuksen aikana ole kiinni virtaverkossa.

Sähkön liitosjohtojen on vastattava asiaankuuluvia VDE- ja DIN-määräyksiä. Käytä vain liitosjohtoja, joissa on merkintä H 07 RN.

Tyyppimerkintä on pakollinen liitosjohdossa.

Vaihtovirtamoottori

Verkkojännitteen on oltava 220-240 V~

- Jatkojohtojen, joiden pituus on alle 25 m, läpimitan on oltava 1,5 neliömillimetriä

Sähkövarusteiden liitännän ja korjaukset saa tehdä vain sähköasentaja.

Ilmoita kyselyissä seuraavat tiedot:

- moottorin virtalaji
- koneen tyyppikilven tiedot

13. Hävittäminen ja kierrätys

Laite on pakkauksessa kuljetusvaurioiden ehkäisemiseksi. Tämä pakkaus on raaka-ainetta ja siten uudelleen käytettävissä tai se voidaan viedä kierrätykseen.

Laite ja sen lisätarvikkeet koostuvat eri materiaaleista, kuten esim. metallista ja muovista. Vie vialliset rakenneosat erikoisjätteen keräykseen. Kysy lisätietoja alan erikoisliikkeestä tai kunnanvirastosta!

Vanhat laitteet eivät kuulu kotitalousjätteeseen!



Tämä symboli osoittaa, ettei tuotetta saa hävittää kotitalousjätteen seassa sähkö- ja elektroniikkalaitteiden hävittämistä koskevan direktiivin (2012/19/EU) ja kansallisten lakien mukaisesti. Tuote on toimitettava asianmukaiseen keräyspisteeseen. Tämä voi tapahtua palauttamalla tuote ostettaessa vastaava tuote tai toimittamalla tuote valtuutettuun keräyspisteeseen sähkö- ja elektroniikkalaitteiden jälleenkäsittelyä varten. Epäasianmukaisella vanhojen laitteiden käsittelyllä saattaa olla negatiivisia vaikutuksia ympäristölle ja ihmisten terveydelle sähkö- ja elektroniikkalaitteiden usein sisältämien mahdollisten vaarallisten aineiden vuoksi. Lisäksi tuotteen asianmukainen hävitys edesauttaa luonnollisten resurssien tehokasta hyödyntämistä. Tietoja vanhojen laitteiden keräyspisteistä saat kuntasi hallinnosta, julkisoikeudellisesta jätehuollosta, valtuutetusta sähkö- ja elektroniikkalaitteiden hävityspisteestä tai jätelaitokselta.

14. Häiriöiden poistaminen

Häiriö	Mahdollinen syy	Poistaminen
Moottori ei toimi	Moottori, kaapeli tai pistoke viallinen, sulakkeet palaneet	Vie kone ammattikorjaajan tarkastettavaksi. Älä koskaan yritä itse korjata moottoria. Vaara! Tarkasta sulakkeet ja tarvittaessa vaihda ne
Moottori käynnistyy hitaasti eikä saavuta käyttönopeutta.	Jännite liian alhainen, käämit vaurioituneet, kondensaattori kärkehtänyt	Anna sähkölaitoksen tarkastaa jännite. Vie moottori ammattikorjaajan tarkastettavaksi. Vaihdatuta kondensaattori ammattikorjaajalla
Moottori pitää kovaa ääntä	Käämit vaurioituneet, moottori viallinen	Vie moottori ammattikorjaajan tarkastettavaksi
Moottori ei saavuta täyttä tehoa.	Verkkolaitteen virtapiirit ylikuormittuneet (valot, muut moottorit, jne.)	Älä käytä muita laitteita tai moottoreita samassa virtapiirissä
Moottori ylikuumenee helposti.	Moottorin ylikuormitus, moottorin riittämätön jäähdytys	Estä moottorin ylikuormittuminen sahauksessa, poista pöly moottorista, jotta moottorin hyvä jäähdytys on varmistettu
Leikkausjälki on karkea tai aaltomainen	Sahanterä tylsä, hammasmuoto soveltumaton materiaalin paksuuteen	Teroita sahanterä tai käytä sopivaa sahanterää
Työkappale repeää tai rikkoutuu palasiksi	Leikkauspaine liian suuri tai sahanterä ei sovellu kyseiseen käyttöön	Käytä sopivaa sahanterää

Verklaring van de symbolen op het toestel

	<p>Voor de ingebruikneming de gebruiksaanwijzing en veiligheidsinstructies lezen en naleven!</p>
	<p>Draag een veiligheidsbril!</p>
	<p>Draag een gehoorbeschermer!</p>
	<p>Draag een stofmasker!</p>
	<p>Let op! Lichamelijk gevaar! Niet in het draaiende zaagblad grijpen!</p>
	<p>Let op! Laserstraling</p>
	<p>Beschermingsklasse II (dubbel geïsoleerd)</p>

Inhoudsopgave:
Pagina:

1.	Inleiding	109
2.	Beschrijving van het toestel	109
3.	Leveringsomvang	110
4.	Doelmatig gebruik	110
5.	Veiligheidswaarschuwingen	110
6.	Technische gegevens	115
7.	Vóór ingebruikneming	115
8.	Montage en bediening	116
9.	Vervoer	118
10.	Onderhoud	119
11.	Opbergen	119
12.	Elektrische aansluiting	119
13.	Afvalverwijdering en recyclage	120
14.	Verhelpen van storingen	121

1. Inleiding

Fabrikant: scheppach

Fabrikation von Holzbearbeitungsmaschinen GmbH
Günzburger Straße 69
D-89335 Ichenhausen

Beste klant,

Wij wensen u veel plezier en succes bij het werken met uw nieuwe machine.

Opmerking:

De fabrikant van dit apparaat is conform de geldende wet inzake productaansprakelijkheid niet aansprakelijk voor schade, die aan of door dit apparaat ontstaat bij:

- Ondeskundig gebruik,
- Niet-naleving van de gebruiksaanwijzing,
- Reparaties door derden, door onbevoegde personen,
- Inbouw en vervanging van niet originele reserveonderdelen,
- Niet-reglementair gebruik,
- Het uitvallen van de elektrische installatie bij niet-naleving van de elektrische voorschriften en VDE-bepalingen 0100, DIN 57113 / VDE 0113.

Wij adviseren u het volgende:

Lees voor de montage en ingebruikneming aandachtig de volledige gebruiksaanwijzing.

Dankzij deze gebruiksaanwijzing leert u uw machine en de reglementaire gebruiksmogelijkheden ervan kennen.

U vindt hier belangrijke instructies over hoe u de machine veilig, vakkundig en rendabel gebruikt, over hoe u risico's vermijdt, reparatiekosten voorkomt, de stilstandtijd beperkt en de betrouwbaarheid en levensduur van de machine verhoogt.

Bovenop de veiligheidsvoorschriften van deze gebruiksaanwijzing moet u in elk geval ook de nationale bepalingen inzake het gebruik van deze machine respecteren.

Bewaar de gebruiksaanwijzing in de buurt van de machine in een plastic omhulsel als bescherming tegen vuil en vocht. Elke gebruiker moet deze handleiding voor het begin van de werkzaamheden lezen en zorgvuldig naleven.

Enkel personen, die over het gebruik van de machine en de daarmee verbonden gevaren zijn geïnstrueerd, mogen de machine bedienen. Respecteer de vereiste minimumleeftijd.

Als aanvulling op de veiligheidsvoorschriften in deze handleiding en de speciale voorschriften van uw land, moeten ook de algemeen erkende technische regels voor het gebruik van houtverwerkende apparaten in acht genomen worden.

Wij zijn niet aansprakelijk voor ongevallen of schade die te wijten zijn aan niet-naleving van deze handleiding en van de veiligheidsinstructies.

2. Beschrijving van het toestel (afb. 1-22)

1. Handgreep
 2. AAN/UIT-schakelaar
 3. Blokkeerschakelaar
 4. Machinekop
 5. Zaagbladafdekking bewegelijk
 6. Zaagblad
 7. Spaninrichting
 8. Werkstukhouder
 9. Vastzetschroef voor werkstukhouder
 10. Tafelinzetstuk
 11. Handgreep / Borgschroef voor draaitafel
 12. Wijzer
 13. Schaal
 14. Draaitafel
 15. Vaststaande zaagtafel
 16. Aanslagrail
 - 16a. Verschuifbare aanslagrail
 - 16b. Vastzetschroef
 17. Spaanopvangzak
 18. Schaal
 19. Wijzer
 20. Vastzetschroef voor trekgeleiding
 21. Trekgeleiding
 22. Vastzetschroef
 23. Borgbout
 24. Kartelschroef voor snijdieptebeperking
 25. Aanslag voor snijdieptebeperking
 26. Justeerschroef (90°)
 27. Justeerschroef (45°)
 28. Flensschroef
 29. Buitenflens
 30. Zaagasvergrendeling
 31. Binnenflens
 32. Laser
 33. AAN/UIT-schakelaar laser
 34. Geleidebeugels
 35. Vergrendelingshendel
 36. Kantelbeveiliging
- A.) 90° aanslagwinkelhaak (niet bij de omvang van de levering begrepen)
 - B.) 45° aanslagwinkelhaak (niet bij de omvang van de levering begrepen)
 - C.) Binnenzeskantsleutel, 6 mm
 - D.) Binnenzeskantsleutel, 3 mm
 - E.) Kruiskopschroef (Laser)

3. Leveringsomvang

- Afkort- en Trek Zaag
- 1 x spaninrichting (7) (voorgemonteerd)
- 2 x werkstukhouder (8) (voorgemonteerd)
- Spaanopvangzak (17)
- Binnenzeskantsleutel 6 mm (C)
- Binnenzeskantsleutel 3 mm (D)
- Gebruikshandleiding

4. Doelmatig gebruik

De trek-, afkort- en verstekzaag dient om hout en kunststof af te korten overeenkomstig de grootte van de machine. De zaag is niet geschikt voor het snijden van brandhout.

Waarschuwing! Gebruik het apparaat uitsluitend voor het zagen van materialen die in de gebruikshandleiding zijn gespecificeerd.

Waarschuwing! Het meegeleverde zaagblad is uitsluitend bestemd voor het zagen van hout! De zaag is niet geschikt voor het snijden van brandhout!

De machine mag enkel na diens toestemming worden gebruikt. Elk verdergaand gebruik is niet reglementair. Voor daaruit voortvloeiende schade of letsels, van welke aard dan ook, is de gebruiker/bediener aansprakelijk en niet de fabrikant.

Alleen de voor de machine gepaste zaagbladen mogen worden gebruikt. Het gebruik van snijschijven van welke soort dan ook is verboden.

Het naleven van de veiligheidsvoorschriften alsmede van de montage-instructies en aanwijzingen aangaande de werking vermeld in deze handleiding maakt eveneens deel uit van het reglementaire gebruik.

Personen, die de machine bedienen en onderhouden, moeten hiermee vertrouwd en van mogelijke gevaren op de hoogte zijn.

Bovendien moeten de geldende voorschriften ter voorkoming van ongevallen strikt worden opgevolgd. Andere algemene regels op het gebied van de arbeidsgeneeskunde en veiligheid dienen in acht te worden genomen.

Veranderingen aan de machine sluiten een aansprakelijkheid van de fabrikant en daaruit voortvloeiende schade helemaal uit.

Ondanks een doelmatig gebruik kunnen bepaalde resterende risicofactoren niet volledig uit de weg worden geruimd. Ten gevolge van de constructie en opbouw van de machine kunnen zich de volgende punten voordoen:

- Raken van het zaagblad in het niet afgedekte zaaggebied.
- Grijpen in het draaiende zaagblad (snijwonden).
- Terugstoot van werkstukken en werkstukdelen.
- Zaagbladbreuken.
- Wegslingeren van defecte hardmetalen stukken van het zaagblad.

- Gehoorschade bij niet-gebruik van de nodige gehoorbeschermer.
- Bij gebruik in gesloten vertrekken komt houtstof vrij dat schadelijk is voor de gezondheid.

Houd er rekening mee dat onze toestellen overeenkomstig hun bestemming niet voor commercieel, ambachtelijk of industrieel gebruik ontworpen zijn. Wij zijn niet aansprakelijk als de machine in industriële of ambachtelijke bedrijven of in soortgelijke activiteiten wordt gebruikt.

5. Veiligheidswaarschuwingen

Algemene veiligheidsvoorschriften voor elektrische apparaten

⚠ WAARSCHUWING: Lees alle veiligheidsvoorschriften, aanwijzingen, afbeeldingen en technische gegevens die bij dit elektrisch apparaat zijn meegeleverd. Het niet naleven van de onderstaande aanwijzingen kunnen elektrische schok, brand en/of ernstige verwondingen veroorzaken.

Bewaar alle veiligheidsvoorschriften en -aanwijzingen voor toekomstig gebruik.

Het in de veiligheidsvoorschriften gebruikte begrip "Elektrisch gereedschap" is van toepassing op netgevoed elektrisch gereedschap (met netsnoer) of op accugevoed elektrisch gereedschap (zonder netsnoer).

1) Veiligheid op de werkplek

- Houd uw werkomgeving schoon en goed verlicht.** Rommel of slecht verlichte werkplaatsen kunnen leiden tot ongevallen.
- Werk met het elektrisch gereedschap niet in een explosiegevaarlijke omgeving, waarin zich brandbare vloeistoffen, gas of stof bevinden.** Door elektrisch gereedschap ontstane vonken, die het stof of de dampen kunnen ontsteken.
- Houd kinderen en andere personen tijdens het gebruik uit de buurt van het elektrische gereedschap.** Bij afbuiging kunt u de controle over het elektrische apparaat verliezen.

2) Elektrische veiligheid

- De aansluitstekker van het elektrische gereedschap moet in het stopcontact passen. De stekker mag op geen enkele wijze worden gewijzigd. Gebruik geen adapterstekker samen met geaard elektrisch gereedschap.** Ongewijzigde stekkers en passende stopcontacten verminderen het risico op elektrische schok.

- b) **Let op dat uw lichaam geen contact maakt met gearde onderdelen zoals bijv. buizen, radiatoren, elektrische haarden, koelkasten.** Er bestaat een verhoogd risico op een elektrische schok als uw lichaam geard is.
- c) **Houd elektrisch gereedschap uit de buurt van regen of vocht.**
Het indringen van water in een elektrisch apparaat vergroot het risico op een elektrische schok.
- d) **Gebruik het snoer niet om het elektrische gereedschap te dragen, aan op te hangen of om de stekker uit het stopcontact te trekken. Houd het snoer uit de buurt van hitte, scherpe randen of bewegende delen.** Beschadigde of opgewikkelde snoeren verhogen het risico op een elektrische schok.
- e) **Als u met een elektrisch gereedschap in de open lucht werkt, gebruik dan alleen een verlengsnoer dat ook geschikt is voor gebruik buitenshuis.** De toepassing van een voor buitenshuis gebruik geschikt verlengsnoer vermindert het risico op een elektrische schok
- f) **Als het gebruik van het elektrische gereedschap in een vochtige omgeving niet kan worden vermeden, gebruik dan een aardlekschakelaar.** Het gebruik van een aardlekschakelaar voorkomt het risico op een elektrische schok.

3) Veiligheid van personen

- a) **Wees altijd voorzichtig, let op waar u mee bezig bent en ga verstandig te werk bij werkzaamheden met elektrisch gereedschap. Maak geen gebruik van elektrisch gereedschap als u moe bent of onder invloed bent van drugs, alcohol of medicamenten.** Een moment van onachtzaamheid bij gebruik van het elektrische gereedschap kan leiden tot ernstig letsel.
- b) **Draag persoonlijke beschermingsmiddelen en ook altijd een veiligheidsbril.** Het dragen van persoonlijke beschermingsmiddelen zoals een stofmasker, antislip-veiligheidsschoenen, een veiligheidshelm of gehoorbescherming, al naar gelang het soort gereedschap en de toepassing ervan, verkleint het risico op verwondingen.
- c) **Vermijd ingebruikname zonder toezicht. Controleer of het elektrisch gereedschap is uitgeschakeld voordat u het op de stroomvoorziening en/of de accu aansluit, het gereedschap oppakt of draagt.** Als u tijdens het dragen van het elektrische gereedschap uw vinger op de schakelaar hebt of het reeds ingeschakelde elektrische apparaat op de stroomvoorziening aansluit, kan dit tot letsel en ongevallen leiden.

- d) **Verwijder instelgereedschap of de moersleutel, voordat u het elektrische gereedschap inschakelt.** Een gereedschap of sleutel dat/die zich in een draaiend onderdeel van het elektrische gereedschap bevindt, kan verwondingen veroorzaken.
- e) **Voorkom een onnatuurlijke lichaamshouding. Zorg voor een stabiele positie en zorg ervoor dat u altijd stabiel staat.** Daardoor kunt u het elektrische gereedschap in onverwachte situaties beter onder controle houden.
- f) **Draag geschikte kleding. Draag geen wijde kleding of sieraden. Houd haren en kleding uit de buurt van bewegende delen.** Loszittende kleding, sieraden of lange haren kunnen worden vastgegrepen door bewegende delen.
- g) **Als stofafzuig- en -opvanginrichtingen kunnen worden gemonteerd, moeten deze worden aangesloten en juist worden toegepast.** Het gebruik van een stofafzuiging kan gevaar door stof verminderen.
- h) **Voorkom een vals gevoel van zekerheid en houd u altijd aan de veiligheidsvoorschriften voor elektrische apparaten, ook als u ervaren bent met het elektrisch apparaat.** Achteloos handelen kan in een fractie van een seconde tot ernstige verwondingen leiden.

4) Gebruik en behandeling van het elektrisch gereedschap

- a) **Zorg dat het elektrische gereedschap niet overbelast raakt. Gebruik voor de werkzaamheden het daarvoor bedoelde elektrische gereedschap.** Met het juiste elektrische gereedschap werkt u beter en veiliger in het aangegeven vermogensbereik.
- b) **Gebruik geen elektrisch gereedschap waarvan de schakelaar defect is.** Een elektrisch gereedschap, dat niet meer in- of uitgeschakeld kan worden, is gevaarlijk en moet gerepareerd worden.
- c) **Trek de stekker uit het stopcontact en/of verwijder de uitneembare accu voordat u de apparaatinstellingen wijzigt, inzetstukken verwangt of het elektrische apparaat weglegt.** Deze voorzorgsmaatregel voorkomt dat het elektrische gereedschap per ongeluk wordt gestart.
- d) **Bewaar niet-gebruikte elektrische apparaten buiten bereik van kinderen. Laat het elektrisch apparaat niet gebruiken door personen die er niet mee vertrouwd zijn of deze aanwijzingen niet hebben gelezen.** Elektrische gereedschappen zijn gevaarlijk als deze door onervaren personen worden gebruikt.

- e) **Voer zorgvuldig onderhoud uit aan elektrische apparaten en inzetstukken. Controleer of bewegende delen probleemloos functioneren en niet klemmen, of onderdelen gebroken of beschadigd zijn, waardoor de functie van het elektrische gereedschap wordt beïnvloed. Laat beschadigde onderdelen voor gebruik van het elektrische apparaat eerst repareren.** Veel ongevallen ontstaan door slecht onderhouden elektrisch gereedschap.
- f) **Houd snijgereedschap scherp en schoon.** Zorgvuldig onderhouden snijgereedschap met scherpe snijranden komt minder snel vast te zitten en is makkelijker te gebruiken.
- g) **Gebruik elektrische apparaten, accessoires en inzetstukken, etc. overeenkomstig deze aanwijzingen. Houd daarbij rekening met de omstandigheden waarin gewerkt wordt en de uit te voeren werkzaamheden.** Het gebruik van elektrisch gereedschap voor andere toepassingen dan het voorgeschreven gebruik kan leiden tot gevaarlijke situaties.
- h) **Houd grepen en greepoppervlakken droog, schoon en vrij van olie en vet.** Als grepen en greepoppervlakken glad zijn, kan het elektrisch gereedschap in onvoorziene situaties niet veilig bediend en onder controle gehouden worden.

5) Service

- a) **Laat uw elektrisch gereedschap uitsluitend door gekwalificeerd deskundig personeel repareren met uitsluitend originele reserveonderdelen.** Hiermee wordt de veiligheid van het elektrische gereedschap gewaarborgd.

Veiligheidsvoorschriften voor afkort- en verstekzagen

- a) **Afkort- en verstekzagen zijn bedoeld voor het zagen van hout en houtachtige materialen. Ze zijn niet geschikt voor het zagen van ijzerhoudende materialen, zoals staven, stangen, bouten enz.** Bewegende delen zoals de onderste beschermkap kunnen blokkeren door de schurende werking van het stof. Zaagvonken veroorzaken verbranding van de onderste beschermkap, de inlegplaat en andere kunststof onderdelen
- b) **Zet het werkstuk indien mogelijk vast met klemmen. Als u het werkstuk met de hand vasthoudt, moet u uw hand altijd minimaal 100 mm verwijderd houden van elke zijde van het zaagblad. Zaag met deze zaag geen werkstukken die te klein zijn om vast te klemmen of met uw hand vast te houden.** Als uw hand te dicht bij het zaagblad is, bestaat er een verhoogd risico op letsel door contact met het zaagblad.

- c) **Het werkstuk mag niet kunnen worden bewogen en moet worden vastgeklemd of tegen de aanslag en de tafel worden aangedrukt. Duw het werkstuk niet in het zaagblad en zaag het nooit uit de vrije hand.** Losse en bewegende werkstukken kunnen met hoge snelheid worden weggeslingerd en letsel veroorzaken.
- d) **Beweeg de zaag door het werkstuk. Voorkom dat u de zaag door het werkstuk trekt. Om een zaagsnede te maken, moet u eerst de zaagkop omhoog bewegen en zonder te zagen over het werkstuk trekken. Schakel vervolgens de motor in, zwenk de zaagkop naar beneden en duw de zaag door het werkstuk.** Bij een trekende zaagbeweging bestaat het risico dat het zaagblad bij het werkstuk omhoog komt en de gebruiker hard door de zaagbladeenheid wordt geraakt.
- e) **Kom nooit met uw hand voorbij de beoogde zaaglijn, noch voor noch achter het zaagblad.** Het is erg gevaarlijk om het werkstuk met gekruiste handen te ondersteunen door het werkstuk met uw linkerhand rechts van het zaagblad vast te houden, of omgekeerd.
- f) **Kom niet met uw hand achter de aanslag als het zaagblad draait. Overschrijd nooit de veiligheidsafstand van 100 mm tussen uw hand en het draaiende zaagblad (dit geldt voor beide zijden van het zaagblad, bijv. om houtresten te verwijderen).** U hebt wellicht niet in de gaten dat uw hand zich dicht bij het draaiende zaagblad bevindt, wat ernstig letsel tot gevolg kan hebben.
- g) **Controleer het werkstuk vóór het zagen. Als het werkstuk gebogen of kromgetrokken is, moet u het met de naar buiten gekromde zijde op de aanslag vastklemmen. Zorg er altijd voor dat er langs de zaaglijn geen spleet is tussen het werkstuk, de aanslag en de tafel.** Gebogen of kromgetrokken werkstukken kunnen verdraaien of verschuiven, waardoor het draaiende zaagblad tijdens het zagen kan vastlopen. In het werkstuk mogen geen spijkers of andere vreemde objecten zitten.
- h) **Gebruik de zaag pas als er geen gereedschappen, houtresten en dergelijke meer op de tafel liggen; alleen het werkstuk mag op de tafel liggen.** Klein afvalresten, losse stukken hout en andere voorwerpen die met het draaiende zaagblad in contact komen, kunnen met hoge snelheid worden weggeslingerd.
- i) **Zaag altijd maar één werkstuk tegelijk.** Als er meerdere op elkaar gestapelde werkstukken worden gezaagd, kunnen ze niet goed vastgeklemd of vastgehouden worden, waardoor het zaagblad kan vastlopen of de werkstukken kunnen wegglijden.

- j) **Zorg ervoor dat de afkort- en verstekzaag vóór gebruik op een vlak en stevig werkoppervlak staat.** Een vlak en stevig werkoppervlak verkleint het risico op instabiliteit van de afkort- en verstekzaag.
- k) **Plan uw werkzaamheden. Let er bij het instellen van de zaagbladhellings of verstekhoek op dat de verstelbare aanslag correct is afgesteld en dat het werkstuk wordt ondersteund, zonder in contact te komen met het zaagblad of de beschermkap.** Simuleer, zonder werkstuk op de tafel en zonder de machine in te schakelen, een volledige zaagbeweging met het zaagblad om te controleren of er geen belemmeringen zijn en er geen gevaar is dat in de aanslag wordt gezaagd.
- l) **Bij werkstukken die breder of langer zijn dan het tafelblad, moet u voor voldoende ondersteuning zorgen, bijvoorbeeld met tafolverlengingen of zaagbokken.** Werkstukken die langer of breder zijn dan de tafel van de afkort- en verstekzaag, kunnen omkantelen als ze niet stevig worden ondersteund. Als een afgezaagd stuk hout of het werkstuk omkantelt, kan het de onderste beschermkap optillen of ongecontroleerd door het draaiende zaagblad worden weggeslingerd.
- m) **Zet geen andere personen in als vervanging van een tafolverlenging of extra ondersteuning.** Bij een instabiele ondersteuning van het werkstuk kan het zaagblad vastlopen. Ook kan het werkstuk dan tijdens de zaagbeweging verschuiven, waardoor u of uw assistent in het draaiende zaagblad wordt getrokken.
- n) **Het afgezaagde deel mag niet tegen het draaiende zaagblad worden gedrukt.** Als er weinig ruimte is, bijvoorbeeld bij gebruik van lengteaanslagen, kan het afgezaagde deel in het zaagblad vastklemmen en met geweld worden weggeslingerd.
- o) **Gebruik altijd een klem of een geschikte voorziening om ronde voorwerpen zoals staven of buizen naar behoren te ondersteunen.** Staven hebben de neiging om weg te rollen tijdens het zagen, waardoor het zaagblad zich vastgrijpt en het werkstuk met uw hand in het zaagblad kan worden getrokken.
- p) **Laat het zaagblad op volle snelheid komen voordat u het in het werkstuk zaagt.** Dit verkleint het risico dat het werkstuk wordt weggeslingerd.
- q) **Als het werkstuk wordt vastgeklemd of het zaagblad vastloopt, moet u de afkort- en verstekzaag uitschakelen. Wacht tot alle bewegende delen tot stilstand zijn gekomen, trek de stekker uit het stopcontact en/of verwijder de accu. Verwijder vervolgens het vastgeklemd materiaal.** Als u bij een dergelijk blokkering doorgaat met zagen, kunt u de controle verliezen of kan de afkort- en verstekzaag beschadigd raken.

- r) **Als de zaagsnede is voltooid, laat u de schakelaar los, houdt u de zaagkop omlaag en wacht u tot het zaagblad is gestopt voordat u het afgezaagde deel verwijdert.** Het is erg gevaarlijk om met uw hand in de buurt van het uitlopende zaagblad te komen.
- s) **Houd de handgreep stevig vast als u een onvolledige zaagsnede uitvoert of als u de schakelaar loslaat voordat de zaagkop de onderste positie heeft bereikt.** Door de remwerking van de zaag kan de zaagkop abrupt omlaag worden getrokken, wat tot verwonding kan leiden.

Veiligheidsvoorschriften voor de behandeling van zaagbladen

- 1 Gebruik geen beschadigde of vervormde zaagbladen.
- 2 Gebruik geen zaagbladen met barsten of scheuren. Gooi zaagbladen met barsten weg. Reparatie is niet toegestaan.
- 3 Gebruik geen zaagbladen die van sneldraaistaal zijn vervaardigd.
- 4 Controleer de staat van de zaagbladen voordat u de afkort- en verstekzaag gebruikt.
- 5 Gebruik uitsluitend zaagbladen die geschikt zijn voor het te zagen materiaal.
- 6 Gebruik uitsluitend de door de fabrikant aanbevolen zaagbladen.
De zaagbladen moeten, als ze bedoeld zijn om hout of dergelijk materiaal te bewerken, voldoen aan EN 847-1.
- 7 Gebruik geen zaagbladen van hooggelegeerd sneldraaistaal (HSS).
- 8 Gebruik alleen zaagbladen waarvan het maximaal toegestane toerental niet lager is dan het maximale spiltoerental van de zaag, en die bovendien geschikt zijn voor het te bewerken materiaal.
- 9 Let op de draairichting van het zaagblad.
- 10 Gebruik zaagbladen alleen dan, als u ook weet hoe u ermee om moet gaan.
- 11 Houd rekening met het maximale toerental. Het maximale toerental dat op het zaagblad staat vermeld, mag niet worden overschreden. Houd u, indien aangegeven, aan het toerentalbereik.
- 12 De klemoppervlakken moeten van vuil, vet, olie en water worden ontdaan.
- 13 Gebruik geen losse pasringen of -bussen om de boring van zaagbladen te verkleinen.
- 14 Zorg ervoor dat de bevestigde pasringen voor de borging van het zaagblad dezelfde diameter hebben en dat ze minimaal 1/3 van de snijdiameters hebben.
- 15 Zorg, dat bevestigde pasringen evenwijdig staan aan elkaar.

- 16 Wees voorzichtig bij het hanteren van de zaagbladen. Bewaar ze liefst in de originele verpakking of in speciale houders. Draag veiligheidshandschoenen om de grip te vergroten en de kans op persoonlijk letsel nog verder terug te dringen.
- 17 Controleer voordat u zaagbladen gebruikt, of de veiligheidsvoorzieningen correct zijn bevestigd.
- 18 Controleer vóór gebruik of het toegepaste zaagblad aan de technische eisen van deze machine voldoet en of het op de juiste wijze bevestigd is.
- 19 Gebruik het meegeleverde zaagblad alleen voor het zagen van hout en nooit voor het bewerken van metalen.
- 20 Gebruik alleen zaagbladen met een diameter die op de zaag staat aangegeven.
- 21 Gebruik extra werkstuksteunen als dit nodig is voor de stabiliteit van het werkstuk.
- 22 De verlengstukken van de werkstuksteun moeten tijdens de werkzaamheden altijd bevestigd en gebruikt worden.
- 23 Vervang een versleten tafelinzetstuk!
- 24 Voorkom oververhitting van de zaagtanden.
- 25 Voorkom bij het zagen van kunststof dat de kunststof smelt.
Gebruik hiervoor de juiste zaagbladen. Vervang beschadigde of versleten zaagbladen tijdig.
Stop de machine als het zaagblad oververhit raakt. Laat het zaagblad afkoelen voordat u verder werkt met het apparaat.



Let op: Laserstraling
Niet in de straal kijken
Laserklasse 2



Bescherm u en uw omgeving tegen gevaar voor ongelukken door de gepaste voorzorgsmaatregelen te nemen!

- Niet met blote ogen rechtstreeks in de laserstraal kijken.
- Nooit rechtstreeks in de stralengang kijken.
- De laserstraal nooit richten op weerskaatsende oppervlakken, personen of dieren. Ook een laserstraal met een gering vermogen kan schade berokkenen aan het oog.
- Voorzichtig – als u anders te werk gaat dan hier beschreven kan dit leiden tot een blootstelling aan gevaarlijke straling.
- Lasermodule nooit openen. Dit kan tot onverwachte blootstelling aan straling leiden.
- Als u het apparaat langere tijd niet gebruikt, moet u de accu's verwijderen.
- De laser mag niet door laser van een ander type worden vervangen.

- Reparaties aan de laser mogen uitsluitend door de fabrikant van de laser of een bevoegde dealer worden uitgevoerd.

Restrisico's

De machine is ontwikkeld volgens de huidige stand van de techniek en de erkende veiligheidsvoorschriften. Toch kan tijdens de werkzaamheden sprake zijn van enkele restrisico's.

- Gevaar voor de gezondheid, veroorzaakt door elektriciteit bij gebruik van onjuiste snoeren.
- Daarnaast kan er, ondanks alle voorzorgsmaatregelen, sprake zijn van niet-zichtbare restrisico's.
- De restrisico's kunnen tot een minimum worden beperkt wanneer aan de „Veiligheidsmaatregelen“ en het „Gebruik volgens bestemming“ wordt voldaan en de gebruiksaanwijzing in zijn geheel wordt opgevolgd.
- Voorkom onnodige belasting van de machine: als bij het zagen teveel druk wordt uitgeoefend, zal het zaagblad snel beschadigen, wat leidt tot geringere prestaties van de machine bij de verwerking en minder nauwkeurige zaagsnedes.
- Gebruik altijd klemmen wanneer u kunststof moet zagen: de te zagen delen moeten altijd met klemmen worden vastgezet.
- Voorkom dat u de machine onbedoeld inschakelt: als u de stekker in het stopcontact steekt, mag de startknop niet worden ingedrukt.
- Gebruik gereedschap dat in deze handleiding wordt aanbevolen. U verkrijgt dan optimale prestaties met uw afkortzaag.
- Houd uw handen buiten de werkruimte, wanneer de machine in bedrijf is.
- Voordat u instel- of onderhoudswerkzaamheden uitvoert, laat u de startknop los en trekt u de stekker uit het stopcontact.

Waarschuwing! Dit elektrisch apparaat genereert een elektromagnetisch veld als het is ingeschakeld. Dit veld kan onder bepaalde omstandigheden interfereren met actieve of passieve medische implantaten. Om het risico op ernstig of dodelijk letsel te beperken, raden we personen met medische implantaten aan om hun arts en de fabrikant van het medische implantaat te raadplegen voordat de machine wordt gebruikt.

6. Technische gegevens

Wisselstroommotor	220 - 240 V~ 50Hz
Vermogen S1	2000 Watt
Nullasttoerental n_0	4500 min ⁻¹
Hardmetaalzaagblad	∅ 255 x ∅ 30 x 3 mm
Aantal tanden	48
maximale tandbreedte van het zaagblad	3 mm
Zwenkbereik	-45° / 0° / +45°
Versteksnede	0° bis 45° naar links
Zaagbreedte bij 90°	340 x 90 mm
Zaagbreedte bij 45°	240 x 90 mm
Zaagbreedte bij 2 x 45° (dubbele versteksnede)	240 x 45 mm
Bescherming klass	II
Gewicht	ca. 14,3 kg
Laserklasse	2
Golflengte laser	650 nm
Vermogen laser	< 1 mW

Technische wijzigingen voorbehouden!

Het werkstuk moet minimaal een hoogte van 3 mm en een breedte van 10 mm hebben. Zorg ervoor dat het werkstuk altijd met de kleminrichting is geborgd.

Geluid

Het geluid van deze zaag is bepaald conform EN 62841.

Geluidsdrukniveau L_{pA}	97,2 dB(A)
Onzekerheid K_{pA}	3 dB
Geluidsvermogen L_{WA}	110,2 dB(A)
Onzekerheid K_{WA}	3 dB

Draag een gehoorbescherming.

Het effect van lawaai kan gehoorverlies zijn.

De opgegeven geluidsemissiewaarden zijn gemeten volgens een standaardtestmethode en kunnen worden gebruikt om elektrische apparaten met elkaar te vergelijken.

De aangegeven geluidsemissiewaarden kunnen ook worden gebruikt als eerste indicatie van de belasting.

Waarschuwing:

- De geluidsemissies kunnen van de opgegeven waarde afwijken wanneer de machine daadwerkelijk wordt gebruikt. Dit is afhankelijk van de wijze waarop het elektrisch apparaat wordt gebruikt en de aard van het werkstuk dat wordt bewerkt.

- Probeer om de belasting zo gering mogelijk te houden. Zo zijn er maatregelen om de werktijd te beperken. Hierbij moeten alle onderdelen van de bedrijfscyclus in aanmerking worden genomen (zoals de tijd dat de machine uitgeschakeld is en de tijd waarin deze ingeschakeld is, maar onbelast draait).

7. Vóór ingebruikneming

- Open de verpakking en haal de machine er voor - zichtig uit.
- Verwijder het verpakkingsmateriaal, evenals de beschermingen bij de verpakking en voor het transport (indien voorhanden).
- Controleer of de leveringsomvang volledig is.
- Controleer de machine en de bijbehorende onderdelen op transportschade.
- Bewaar de verpakking indien mogelijk tot het einde van de garantieperiode.

OPGELET

De machine en het verpakkingsmateriaal zijn geen speelgoed voor kinderen! Kinderen mogen niet met plastic zakken, folie en kleine onderdelen spelen! Gevaar voor inslikken en verstikking!

- De machine moet stabiel staan. Zet de machine via de gaten in de vaste zaagtafel (15) stevig met 4 bouten (niet bij de levering inbegrepen) vast op een werkbank, onderstel of iets dergelijks.
- Trek de voorgeïnstalleerde kantelbeveiliging (37) volledig uit en borg deze met de inbussleutel (D).
- Vóór ingebruikneming dienen alle afdekkingen en veiligheidsinrichtingen naar behoren te zijn gemonteerd.
- Het zaagblad moet vrij kunnen draaien.
- Bij reeds bewerkt hout op vreemde voorwerpen letten zoals b.v. nagels of schroeven etc.
- Voordat u de AAN-/UIT-schakelaar bedient moet het zaagblad correct gemonteerd zijn. Beweeglijke delen moeten gemakkelijk bewegen.
- Vóór het aansluiten controleren of de gegevens vermeld op het kenplaatje overeenstemmen met de gegevens van het stroomnet.

7.1 Veiligheidsvoorziening beweegbare zaagbladbescherming controleren (5)

De zaagbladbescherming biedt bescherming tegen onbedoeld contact met het zaagblad en tegen rondvliegende spanen.

Werking controleren.

Klap hiervoor de zaag naar beneden:

- De zaagbladbescherming moet het zaagblad bij het omlaag zwenken vrijgeven zonder andere delen aan te raken.

- Als de zaag naar de uitgangspositie omhoog wordt geklapt, moet de zaagbladbescherming automatisch het zaagblad afdekken.

8. Montage en bediening

8.1 Zaag monteren (afb. 1/2/4/5)

- Om de draaitafel (14) te verstellen, moet u de handgreep (11) ongeveer 2 slagen losdraaien en de vergrendelingshendel (35) met de wijsvinger omhoog trekken.
- Verdraai de draaitafel (14) en aanwijzer (12) naar de gewenste hoek van de schaalverdeling (13) en zet ze vast met de handgreep (11).
- Door de machinekop (4) licht naar beneden te drukken en gelijktijdig de borgpen (23) uit de motorbeugel te trekken, wordt de zaag uit de onderste stand ontgrendeld.
- Draai de machinekop (4) omhoog.
- De kleminrichting (7) kan zowel links als rechts aan de vaste zaagtafel (15) bevestigd worden. Steek de kleminrichtingen (7) in de hiervoor bedoelde boorgaten aan de achterkant van de aanslagrail (16) en borg deze met behulp van de schroeven met ster-greep (7a).
Voor versteksnedes van 0° tot 45° moet de kleminrichting (7) slechts aan één kant (rechts) worden gemonteerd (zie afb. 11-12).
- De machinekop (4) kan door de borgschroef (22) los te draaien, naar links tot max. 45° schuin geplaatst worden.
- Werkstukhouder (8) moeten altijd worden vastgezet en gebruikt tijdens het werk. Stel het gewenste tafelformaat in door de stelschroef (9) los te draaien. Draai daarna de stelschroef (9) weer vast.

8.2 Fijne instelling van de aanslag voor kapsnede 90° (afb. 1/2/5/6)

- **De aanslagwinkelhaak is niet bij de levering begrepen.**
- De machinekop (4) naar beneden laten zakken en met de borgpen (23) vastzetten.
- De borgschroef (22) losdraaien.
- De aanslaghoek (A) tussen zaagblad (6) en draaitafel (14) plaatsen.
- Draai de borgmoer (26a) los.
- De stelschroef (26) zover verstellen, tot de hoek tussen zaagblad (6) en draaitafel (14) 90° bedraagt.
- Draai de borgmoer (26a) weer vast.
- Controleer ten slotte de positie van de hoekweergave. Indien nodig, de naald (19) met een kruiskop-schroevendraaier losdraaien, op de 0°-positie van de hoekschaal (18) zetten en de borgschroef weer vastdraaien.

8.3 Kapsnede 90° en draaitafel 0° (afb. 1/2/7)

Bij zaagsnedes tot ca. 100 mm kan de trekfunctie van de zaag met de borgschroef (20) in de achterste positie gefixeerd worden. In deze positie kan de machine voor afkorten worden gebruikt. Mocht de zaagsnede boven 100 mm liggen, dan moet erop gelet worden, dat de borgschroef (20) los en de machinekop (4) beweegbaar is.

Let op! De verschuifbare aanslagrails (16a) moeten voor afkortbewerkingen van 90° op de binnenste positie worden vastgezet.

- Open de vastzetschroeven (16b) van de verschuifbare aanslagrails (16a) en schuif de verschuifbare aanslagrails (16a) naar binnen.
- De verschuifbare aanslagrails (16a) moeten zover voor de binnenste positie worden vastgezet, dat de afstand tussen de aanslagrails (16a) en het zaagblad (6) maximaal 8 mm bedraagt.
- Controleer vóór de zaagsnede of de aanslagrails (16a) en het zaagblad (6) niet met elkaar in botsing kunnen komen.
- Draai de vastzetschroeven (16b) weer vast.
- Machinekop (4) naar de bovenste stand brengen.
- Machinekop (4) aan de handgreep (1) naar achteren schuiven en, indien nodig, in deze stand fixeren (naargelang de snijbreedte).
- Het te snijden hout tegen de aanslagrail (16) en op de draaitafel (14) leggen.
- Het materiaal op de vaststaande zaagtafel (15) vastzetten m.b.v. de spaninrichting (7) zodat het tijdens het zagen niet kan verschuiven.
- Ontgrendel de blokkeerschakelaar (3) en druk op de aan/uit-schakelaar (2) om de motor in te schakelen.
- **Bij gefixeerde trekgeleiding (21):** met de handgreep (1) de machinekop (4) gelijkmatig en met lichte druk omlaag bewegen tot het zaagblad (6) het werkstuk heeft doorsneden.
- **Bij niet gefixeerde trekgeleiding (21):** Machinekop (4) helemaal naar voren trekken. Handgreep (1) gelijkmatig en met lichte druk helemaal naar beneden duwen. Dan de machinekop (4) traag en gelijkmatig helemaal naar achteren schuiven tot het zaagblad (6) het werkstuk volledig heeft doorsneden.
- Na het zagen de machinekop terug naar zijn bovenste ruststand brengen en AAN / UIT-schakelaar (2) loslaten.
Let op! Door de terughaalveer slaat de machine vanzelf omhoog, daarom de handgreep (1) aan het einde van de zaagsnede niet loslaten, maar de machinekop langzaam en onder lichte tegendruk omhoog bewegen.

8.4 Afkortsnode 90° en draaitafel 0°- 45°

(afb. 1/7/8)

Met de afkortzaag kunnen afkortsnedes van 0° tot 45° naar links en van 0° tot 45° naar rechts ten opzichte van de aanslagrail worden uitgevoerd.

Let op! De verschuifbare aanslagrail (16a) moet voor 90° afkortsnedes in de binnenste positie worden gefixeerd.

- Open de vastzetschroef (16b) van de verschuifbare aanslagrail (16a) en schuif de verschuifbare aanslagrail (16a) naar binnen.
- De verschuifbare aanslagrail (16a) moet zodanig voor de binnenste positie worden gearrêteerd dat de afstand tussen aanslagrail (16a) en zaagblad (6) maximaal 8 mm bedraagt.
- Controleer voor het zagen dat tussen de aanslagrail (16a) en het zaagblad (6) geen botsing mogelijk is.
- Vastzetschroef (16b) terug aanhalen.
- Draai de handgreep (11) los als deze is vastgedraaid, trek de vergrendelingshendel (35) met uw wijsvinger omhoog en zet de draaitafel (14) in de gewenste hoek met behulp van de handgreep (11).
- De naald (12) op de draaitafel moet met de gewenste hoek van de schaal (13) op de vaststaande zaagtafel (15) overeenkomen.
- Trek de handgreep (11) vast om de draaitafel (14) te vergrendelen.
- De bewerking uitvoeren als onder punt 8.3 beschreven.

8.5 Nauwkeurig instellen van de aanslag voor versteksnode 45° (afb. 1/2/5/9/10)

• **De aanslagwinkelhaak is niet bij de levering begrepen.**

• De machinekop (4) naar beneden laten zakken en met de borgpen (23) vastzetten.

• De draaitafel (14) op de 0°-stand fixeren.

Let op! De **linkerzijde** van de verschuifbare aanslagrails (16a) moet voor versteksnedes (schuin geplaatste zaagkop) in de buitenste positie worden vastgezet.

• Open de borgschroef (16b) van de verschuifbare aanslagrail (16a) en schuif de verschuifbare aanslagrail (16a) naar buiten.

• De verschuifbare aanslagrail (16a) moet zodanig voor de binnenste positie worden gearrêteerd dat de afstand tussen aanslagrail (16a) en zaagblad (6) maximaal 8 mm bedraagt.

• De **rechterzijde** van de verschuifbare aanslagrails (16a) moet zich in de binnenste positie bevinden.

• Controleer voor het zagen dat tussen de aanslagrail (16a) en het zaagblad (6) geen botsing mogelijk is.

• De borgschroef (22) losdraaien en met de handgreep (1) de machinekop (4) naar links, schuin plaatsen op 45°.

• De 45°-aanslaghoek (b) tussen zaagblad (6) en draaitafel (14) plaatsen.

• Maak de borgmoer (27a) los en verstel de stelschroef (27) tot de hoek tussen zaagblad (6) en draaitafel (14) precies 45° bedraagt.

• Draai de borgmoer (27a) weer vast.

• Controleer ten slotte de positie van de hoekweergave. Indien nodig, de naald (19) met een kruiskop-schroevendraaier losdraaien, op de 45°-positie van de hoekschaal (18) zetten en de borgschroef weer vastdraaien.

8.6 Versteksnode 0°- 45° en draaitafel 0°

(afb. 1/2/11)

Met de afkortzaag kunnen versteksnedes naar links van 0° tot 45° ten opzichte van het werkvlak worden uitgevoerd.

Let op! De linkerzijde van de verschuifbare aanslagrails (16a) moet voor versteksnedes (schuin geplaatste zaagkop) in de buitenste positie worden vastgezet.

• Open de borgschroef (16b) van de verschuifbare aanslagrail (16a) en schuif de verschuifbare aanslagrail (16a) naar buiten.

• De verschuifbare aanslagrail (16a) moet zodanig voor de binnenste positie worden gearrêteerd dat de afstand tussen aanslagrail (16a) en zaagblad (6) maximaal 8 mm bedraagt.

• De **rechterzijde** van de verschuifbare aanslagrails (16a) moet zich in de binnenste positie bevinden.

• Controleer voor het zagen dat tussen de aanslagrail (16a) en het zaagblad (6) geen botsing mogelijk is.

• Vastzetschroef (16b) terug aanhalen.

• De machinekop (4) in de bovenste stand brengen.

• De draaitafel (14) op de 0°-stand fixeren.

• De borgschroef (22) losdraaien en met de handgreep (1) de machinekop (4) naar links, schuin plaatsen, tot de naald (19) naar de gewenste hoek van de schaal (18) wijst.

• De borgschroef (22) weer vastdraaien.

• De bewerking uitvoeren als onder punt 8.3 beschreven.

8.7 Versteksnode 0°- 45° en draaitafel 0°- 45°

(afb. 2/4/12)

Met de afkortzaag kunnen versteksnedes naar links van 0° tot 45° ten opzichte van het werkvlak en meteen van 0° tot 45° naar links of van 0° tot 45° naar rechts ten opzichte van de aanslagrail worden uitgevoerd (dubbele versteksnode).

Let op! De **linkerzijde** van de verschuifbare aanslagrails (16a) moet voor versteksnedes (schuin geplaatste zaagkop) in de buitenste positie worden vastgezet.

• Open de borgschroef (16b) van de verschuifbare aanslagrail (16a) en schuif de verschuifbare aanslagrail (16a) naar buiten.

- De verschuifbare aanslagrail (16a) moet zodanig voor de binnenste positie worden gearrêteerd dat de afstand tussen aanslagrail (16a) en zaagblad (6) maximaal 8 mm bedraagt.
- Controleer voor het zagen dat tussen de aanslagrail (16a) en het zaagblad (6) geen botsing mogelijk is.
- Vastzetschroef (16b) terug aanhalen.
- De machinekop (4) omhoogzwenken.
- Maak de draaitafel (14) los door de handgreep (11) lossen te draaien.
- Met de handgreep (11) de draaitafel (14) op de gewenste hoek instellen (zie daartoe ook punt 8.4).
- Draai de handgreep (11) weer vast aan, om de draaitafel te fixeren.
- De borgschroef (22) losdraaien.
- Met de handgreep (1) de machinekop (4) naar links buiten en op de gewenste hoek van de schaal instellen (zie daartoe ook punt 8.6).
- De borgschroef (22) weer vastdraaien.
- De bewerking uitvoeren als onder punt 8.3 beschreven.

8.8 Snijdieptebegrenzing (afb. 3/13)

- Met de schroef (24) kan de snijdiepte traploos worden afgesteld. Te dien einde kartelmoer (24a) op de schroef losdraaien. De gewenste snijdiepte instellen door de schroef (24) in of uit te draaien. Daarna de kartelmoer (24a) op de schroef (24) opnieuw aanhalen.
- Controleer de afstelling aan de hand van een proefsnede.

8.9 Spaanopvangzak (afb. 1/22)

De zaag is voorzien van een opvangzak (17) voor spanen.

Knijs de uiteinden van de metalen klem van de stofzak samen en breng de zak aan op de uitlaatopening bij de motor.

De spaanzak (17) kan via de ritssluiting aan de onderkant worden leeggemaakt.

Externe stofafvoerinrichting

- Sluit de zuigslang op de stofafzuiging aan.
- Het afzuigstelsel moet geschikt zijn voor het te bewerken materiaal.
- Gebruik voor het afzuigen van bijzonder schadelijke of kankerverwekkende stofsoorten een speciale afzuiginrichting.

8.10 Verwisselen van zaagblad (afb. 1/2/14-17)

Netstekker uit het stopcontact trekken!

Let op!

Draag voor het verwisselen van het zaagblad veiligheidshandschoenen! Lichamelijk gevaar!

- De machinekop (4) omhoogzwenken. Door de borgbout (23) in deze stand vastzetten.

- Draai de bevestigingsschroef (5a) van het deksel los met behulp van een kruiskopschroevendraaier. **WAARSCHUWING!** Draai deze schroef er niet helemaal uit.
- Klap de zaagbladbescherming (5) zover omhoog dat de zaagbladbescherming (5) zich boven de flensbout (28) bevindt.
- Zet met de ene hand de binnenzeskant- of inbusleutel (C) op de flensbout (28).
- Inbusleutel (C) vasthouden en de zaagbladsteun (5) langzaam sluiten, tot deze tegen de inbusleutel (C) aan staat.
- Zaagasvergrendeling (30) hard indrukken en flensschroef (28) langzaam met de wijzers van de klok mee draaien. Na maximaal een hele slag klikt de zaagasvergrendeling (30) vast.
- Draai dan met wat meer kracht de flensschroef (28) met de wijzers van de klok mee los.
- Flensschroef (28) er helemaal uit draaien en buitenflens (29) wegnemen.
- Neem het zaagblad (6) van de binnenflens (31) af en trek het naar beneden eruit.
- Flensschroef (28), buitenflens (29) en binnenflens (32) zorgvuldig schoonmaken.
- Het nieuwe zaagblad (6) in omgekeerde volgorde monteren en aanhalen.
- Let op! De afschuining van de tanden, d.w.z. de draairichting van het zaagblad (6), moet overeenkomen met de richting van de pijl op het huis.
- Voordat u verder werkt controleren of de beschermende inrichtingen naar behoren werken.
- Let op! Telkens na het verwisselen van zaagblad controleren of het zaagblad (6) al loodrecht staande alsook op 45° gekanteld in het tafelinzetstuk (10) vrij draait.
- Let op! Het verwisselen en richten van het zaagblad (6) dient naar behoren te worden uitgevoerd.

8.11 Bedrijf laser (afb. 18)

Inschakelen: Druk 1x op de aan/uit-schakelaar laser (33). Op het te bewerken werkstuk wordt een laserlijn geprojecteerd die precies de plaats van de zaagsnede aangeeft.

Uitschakelen: Druk nogmaals op de aan/uit-schakelaar laser (33).

8.12 Justeren van de laser (afb. 19-20)

Als de laser (32) niet meer de juiste zaaglijn aangeeft, kan deze worden bijgesteld. Verwijder hiertoe de schroeven (32b) en verwijder het voorste deksel (32a). Draai de kruiskopschroeven (E) los en stel de laser in door deze zijwaarts te verschuiven zodat de laserstraal de snijtanden van het zaagblad (6) raakt. Wanneer de laser is afgesteld en vastgezet, monteert u het voorste deksel door de twee schroeven (32b) handvast aan te draaien.

9. Vervoer

- Vastzetgreep (11) aanhalen om de draaitafel (14) te vergrendelen.
- Machinekop (4) omlaagdrukken en arreteren d.m.v. de borgbout (23). De zaag is dan in de onderste stand vergrendeld.
- Trekfunctie van de zaag in de achterste stand fixeren d.m.v. de vastzetschroef voor trekgeleiding (20).
- Machine aan de vaststaande zaagtafel (15) dragen.
- Om de machine opnieuw op te bouwen gaat u te werk zoals beschreven onder 7.

10. Onderhoud

⚠ **Let op!** Telkens voor het instellen, het uitvoeren van onderhoud of reparaties de stekker uit het stopcontact trekken!

Algemene onderhoudswerkzaamheden

Veeg van tijd tot tijd met een doek houtkrullen en stof van de machine af. Olie om de levensduur van het apparaat te verlengen eenmaal per maand de draaiende delen. De motor niet oliën.

Gebruik voor de reiniging van de kunststof geen bijtende middelen.

Veiligheidsvoorziening beweegbare zaagbladbescherming (5) reinigen

Controleer voor ingebruikname altijd de zaagbladbescherming op vervuiling.

Verwijder oud zaagsel en oude houtsplinters met behulp van een borstel of een vergelijkbaar geschikt gereedschap.

Tafelinzetstuk vervangen

Gevaar!

- Als het tafelinzetstuk (10) beschadigd is, bestaat het risico dat kleine voorwerpen tussen het tafelinzetstuk en het zaagblad vast komen te zitten en het zaagblad blokkeren. **Vervang beschadigde tafelinzetstukken onmiddellijk!**
1. Draai de schroeven op het tafelinzetstuk los. Verdraai zo nodig de draaitafel en kantel de zaagkop om bij de schroeven te kunnen komen.
 2. Verwijder het tafelinzetstuk.
 3. Plaats een nieuw tafelinzetstuk.
 4. Draai de schroeven op het tafelinzetstuk vast.

Borstelinspectie

Controleer de borstels van de koolborstels bij een nieuwe machine na de eerste 50 bedrijfsuren, of wanneer er nieuwe borstels gemonteerd zijn. Controleer na de eerste controle om de 10 bedrijfsuren.

Wanneer de koolstof tot een lengte van 6 mm versleten is, de veer of de nevensluitingsdraad verbrand of beschadigd is, moet u beide borstels vervangen.

Wanneer de borstels na het demonteren als inzetbaar beschouwd worden, kunt u ze weer inbouwen.

Open beide vergrendelingen linksom (zoals in afbeelding 21 weergegeven) om onderhoud aan de koolborstels te verrichten. Verwijder vervolgens de koolborstels.

Plaats de koolborstels in omgekeerde volgorde terug.

Service-informatie

U moet er rekening mee houden dat bij dit product de volgende delen onderhevig zijn aan een slijtage door gebruik of een natuurlijke slijtage, resp. dat de volgende delen nodig zijn als verbruiksmaterialen.

Slijtstukken*: koolborstels, zaagblad, tafelinzetstukken, spaanopvangzakken

* niet verplicht bij de leveringsomvang begrepen!

11. Opbergen

Sla het apparaat en de hulpstukken op een donkere, droge en vorstvrije plaats en voor kinderen ontoegankelijke plaats op. De optimale opslagtemperatuur ligt tussen 5 en 30°C.

Bewaar het elektrisch apparaat in de originele verpakking.

Dek het elektrisch apparaat af om het tegen stof of vocht te beschermen.

Bewaar de gebruikshandleiding bij het elektrische apparaat.

12. Elektrische aansluiting

De geïnstalleerde elektromotor is bedrijfsklaar aangesloten. De aansluiting voldoet aan de relevante VDE- en DIN-voorschriften. De netaansluiting van de klant en het gebruikte verlengsnoer moeten eveneens aan deze voorschriften voldoen.

- Het product voldoet aan de eisen van EN 61000-3-11 en valt onder speciale aansluitingsvoorwaarden. Dat betekent, dat gebruik op een willekeurig vrij te kiezen aansluitpunt niet toegestaan is.
- Het apparaat kan bij ongunstige elektriciteitsnetomstandigheden tijdelijke spanningsschommelingen opleveren.
- Het product is uitsluitend bestemd voor gebruik op de aansluitpunten die
 - a) een maximaal toelaatbare netimpedantie "Z" ($Z_{max} = 0.257 \Omega$) niet overschrijden, of
 - b) een belastbaarheid voor onafgebroken stroom van het net van minstens 100 A per fase hebben.
- Als gebruiker moet u ervoor zorgen, indien nodig in overleg met uw energiebedrijf, dat uw aansluitpunt, waarmee u uw product gebruiken wilt, aan een van beide genoemde eisen a) of b) voldoet.

Belangrijke aanwijzingen

Bij overbelasting van de motor schakelt deze vanzelf uit. Na een afkoeltijd (deze tijd is verschillend) kan de motor weer worden ingeschakeld.

Voor de eenfase-wisselstroommotor adviseren wij om een zekering C-curve 16 A of K-curve 16 A te gebruiken bij machines met een hoge aanloopstroom (vanaf 2000 W)!

Defecte elektrische aansluitkabel

Bij elektrische aansluitkabels treedt vaak schade aan de isolatie op.

Mogelijke oorzaken zijn:

- Versleten plekken, als aansluitkabels door venster- of deuropeningen worden geleid.
- Knikken door een onvakkundige bevestiging of geleiding van de aansluitkabel.
- Snijplekken omdat over de aansluitkabel is gereden.
- Beschadigde isolatie omdat de stekker uit het stopcontact is getrokken.
- Scheuren door veroudering van de isolatie.

Dergelijke defecte elektrische aansluitkabels mogen niet worden gebruikt en zijn levensgevaarlijk als de isolatie is beschadigd.

Controleer de elektrische aansluitkabels regelmatig op schade. Let erop dat bij het controleren de aansluitkabel niet op het elektriciteitsnet is aangesloten. Elektrische aansluitkabels moeten aan de relevante VDE- en DIN-voorschriften voldoen. Gebruik uitsluitend aansluitkabels met de aanduiding „H05VV-F“. Op de aansluitkabel moet de type-aanduiding vermeld staan.

Wisselstroommotor

- De netspanning moet 220 - 240 VAC 50 Hz zijn.
- Verlengsnoeren moeten tot een lengte van 25 m een doorsnede hebben van 1,5 vierkante millimeter.

Aansluitingen en reparaties van de elektrische uitrusting mogen uitsluitend door een elektromonteur worden uitgevoerd.

Vermeld in geval van vragen de volgende gegevens:

- Stroomtype van de motor
- Gegevens van het typeplaatje van de motor

13. Afvalverwijdering en recyclage

Het toestel bevindt zich in een verpakking om transportschade te voorkomen. Deze verpakking is een grondstof en bijgevolg herbruikbaar of kan in de grondstofkringloop teruggebracht worden

Het toestel en zijn accessoires bestaan uit diverse materialen, zoals b.v. metaal en kunststof. Ontdoe u van defecte onderdelen op de inzamelplaats waar u gevaarlijke afvalstoffen mag afgeven. Informeer u in uw speciaalzaak of bij uw gemeentebestuur!

Oude apparatuur mag niet bij het huisafval worden gegooid!



Dit symbool geeft aan dat dit product conform de richtlijn inzake verbruikte elektrische en elektronische apparatuur (2012/19/EU) en nationale wettelijke bepalingen niet bij het huishoudelijk vuil mag worden gegooid. Dit product moet bij een hiervoor bestemde verzamelplaats worden afgegeven. Dit kan bijv. door teruggave bij de aanschaf van een soortgelijk product of door inlevering bij een erkend inzamelpunt voor het recyclen van verbruikte elektrische en elektronische apparatuur. Het onjuist afvoeren van oude apparatuur kan door mogelijke gevaarlijke stoffen, die veelal in verbruikte elektrische en elektronische apparatuur zijn verwerkt, negatieve effecten op het milieu en de gezondheid van de mens hebben. Door een juiste afvoer van dit product levert u bovendien een bijdrage aan een effectief gebruik van natuurlijke resources. Informatie inzake inzamelpunten voor verbruikte apparatuur kunt u opvragen bij de gemeente, de publieke afvalverwerker, een erkend afvalverwerkingsstation voor het afvoeren van verbruikte elektrische en elektronische apparatuur of uw afvalverwerkingsstation.

14. Verhelpen van storingen

Storing	Mogelijke oorzaak	Oplossing
De motor functioneert niet	Motor, kabel of stekker defect, zekeringen doorgebrand	Laat de machine door een vakman controleren. Repareer de motor nooit zelf. Gevaar! Controleer de zekeringen en vervang ze zo nodig
De motor draait langzaam en bereikt het bedrijfstoe- rental niet.	Spanning te laag, wikkelingen bescha- digd of condensator doorgebrand	Laat de spanning controleren door de energie- maatschappij. Laat de motor controleren door een vakman. Laat de condensator vervangen door een vakman
De motor maakt te veel lawaaï	Wikkelingen beschadigd, motor defect	Laat de motor controleren door een vakman
De motor bereikt het maximale vermogen niet.	Groep van stroomnet overbelast (lam- pen, andere motoren enz.)	Gebruik geen andere apparaten of motoren op de groep
Motor raakt snel overver- hit.	Overbelasting van de motor, ontoerei- kende koeling van de motor	Voorkom overbelasting van de motor tijdens het zagen, verwijder stof van de motor om een opti- male koeling van de motor te garanderen
Zaagsnede is ruw of gegolfd	Zaagblad bot, tandvorm niet geschikt voor materiaaldikte	Zaagblad slijpen of een geschikt zaagblad plaatsen
Werkstuk breekt uit of versplintert	Zaagdruk te hoog of zaagblad niet geschikt voor toepassing	Plaats een geschikt zaagblad

Wyjaśnienie symboli na urządzeniu

	<p>Przed uruchomieniem należy przeczytać niniejszą instrukcję obsługi i przestrzegać wskazówek bezpieczeństwa!</p>
	<p>Nosić okulary ochronne!</p>
	<p>Nosić nauszники ochronne!</p>
	<p>W przypadku emisji pyłu nosić maskę chroniącą drogi oddechowe!</p>
	<p>Uwaga! Niebezpieczeństwo odniesienia obrażeń! Nie wkładać rąk w obracający się brzeszczot piły!</p>
	<p>Uwaga! Promieniowanie laserowe</p>
	<p>Klasa ochronności II (podwójna izolacja)</p>

Spis treści:
Strona:

1.	Wprowadzenie.....	124
2.	Opis urządzenia	124
3.	Zakres dostawy	125
4.	Użycie zgodne z przeznaczeniem.....	125
5.	Bezpieczeństwa	125
6.	Dane techniczne.....	130
7.	Przed uruchomieniem	130
8.	Montaż i obsługa	131
9.	Transport	134
10.	Konserwacja.....	134
11.	Przechowywanie	134
12.	Przyłącze elektryczne	134
13.	Utylizacja i recykling.....	135
14.	Pomoc dotycząca usterek	136

1. Wprowadzenie

Producent: scheppach

Fabrikation von Holzbearbeitungsmaschinen GmbH
Günzburger Straße 69
D-89335 Ichenhausen

Szanowny kliencie,

Życzymy wiele radości i sukcesów w trakcie pracy z nowo nabytym urządzeniem.

Wskazówka:

W świetle obowiązującego prawa dotyczącego odpowiedzialności za produkt producent tego urządzenia nie odpowiada za szkody, które powstały w tym urządzeniu lub poprzez jego działanie, podczas:

- nieprawidłowej obsługi,
- nieprzestrzegania instrukcji obsługi,
- napraw przeprowadzanych przez osoby trzecie, nieautoryzowanych fachowców,
- montażu i wymiany na nieoryginalne części,
- użytkowania niezgodnego z przeznaczeniem,
- awarii instalacji elektrycznej, w przypadku nieprzestrzegania przepisów elektrycznych i przepisów VDE: 0100, DIN 57113 / VDE 0113.

Rekomendujemy Państwu:

Przed montażem oraz przed rozpoczęciem użytkowania urządzenia należy przeczytać dokładnie cały tekst instrukcji obsługi.

Instrukcja obsługi ma na celu ułatwić Państwu zapoznanie się z nową maszyną oraz umożliwić jak najlepsze wykorzystanie maszyny zgodnie z przeznaczeniem.

Instrukcja obsługi zawiera ważne wskazówki dotyczące bezpiecznej, profesjonalnej i ekonomicznej pracy z maszyną, a także tego, jak uniknąć niebezpieczeństw, obniżyć koszty napraw, unikać przestojów w pracy oraz jak zwiększyć niezawodność i żywotność urządzenia.

Oprócz przepisów bezpieczeństwa zawartych w niniejszej instrukcji należy bezwzględnie przestrzegać lokalnych przepisów krajowych dotyczących eksploatacji maszyny.

Niniejszą instrukcję obsługi należy przechowywać przy maszynie w plastikowej torebce, chroniąc ją przed brudem i wilgocią. Każdy operator urządzenia przed rozpoczęciem z nim pracy powinien przeczytać instrukcję obsługi i dokładnie jej przestrzegać.

Do pracy z urządzeniem mogą być dopuszczone wyłącznie osoby, które zostały przeszkolone w zakresie korzystania z urządzenia i zostały poinformowane o niebezpieczeństwach z tym związanych. Należy przestrzegać wymaganej dolnej granicy wieku.

Poza informacjami o bezpieczeństwie zawartymi w niniejszej instrukcji obsługi oraz szczegółowych przepisów krajowych należy przestrzegać ogólnych zasad technicznych.

Nie ponosimy odpowiedzialności za wypadki lub szkody powstałe wskutek nieprzestrzegania niniejszej instrukcji oraz wskazówek bezpieczeństwa.

2. Opis urządzenia (rys. 1-22)

1. Uchwyt
 2. Włącznik/wyłącznik
 3. Przełącznik blokujący
 4. Głowica maszyny
 5. Ruchoma osłona tarczy tnącej
 6. Tarcza tnąca
 7. Przyrząd mocujący
 8. Podpora przedmiotu obrabianego
 9. Śruba ustalająca podpory przedmiotu obrabianego
 10. Wkładka stołowa
 11. Uchwyt / śruba ustalająca stołu obrotowego
 12. Wskaźnik
 13. Skala
 14. Stół obrotowy
 15. Stały stół pilarki
 16. Szyna ogranicznika
 - 16a. Przesuwana szyna ogranicznika
 - 16b. Śruba ustalająca
 17. Worek na wióry
 18. Skala
 19. Wskaźnik
 20. Śruba ustalająca prowadnicy
 21. Prowadnica
 22. Śruba ustalająca
 23. Trzpień zabezpieczający
 24. Śruba do ogranicznika głębokości cięcia
 25. Ogranicznik głębokości cięcia
 26. Śruba regulacyjna (90°)
 27. Śruba regulacyjna (45°)
 28. Śruba kołnierzowa
 29. Kołnierz zewnętrzny
 30. Blokada wałka tnącego
 31. Kołnierz wewnętrzny
 32. Laser
 33. Włącznik/wyłącznik lasera
 34. Pałak prowadzący
 35. Dźwignia ustalająca
 36. Zabezpieczenie przed przechyleniem
- A.) 90° przykładnica kątowna (nie dostępna w dostawie)
 - B.) 45° przykładnica kątowna (nie dostępna w dostawie)
 - C.) Sprężyna
 - D.) Klucz imbusowy, 6 mm
 - E.) Wkręt z rowkiem krzyżowym (laser)

3. Zakres dostawy

- Piła ukośna
- 1 x element napinający (7) (zmontowane)
- 2 x nakładka na materiał (8) (zmontowane)
- Worek na wióry (17)
- Klucz imbusowy 6 mm (C)
- Klucz imbusowy 3 mm (D)
- Instrukcja eksploatacji

4. Użycie zgodne z przeznaczeniem

Piła ukośna służy do cięcia drewna i tworzywa sztucznego, których wymiar jest odpowiedni w stosunku do wymiarów urządzenia. Piła nie jest przeznaczona do cięcia drewna opałowego.

Ostrzeżenie! Nie używać urządzenia do cięcia innych materiałów, niż opisane w instrukcji obsługi.

Ostrzeżenie! Dostarczony brzeszczot piły jest przeznaczony wyłącznie do cięcia drewna! Nie należy jej używać do cięcia drewna opałowego!

Urządzenia używać tylko zgodnie z jego przeznaczeniem. Każde użycie, odbiegające od opisanego w niniejszej instrukcji jest niezgodne z przeznaczeniem urządzenia. Za powstałe w wyniku niewłaściwego użytkowania szkody lub zranienia odpowiedzialność ponosi użytkownik/ właściciel, a nie producent.

Należy używać tylko odpowiednich dla urządzenia brzeszczotów piły. Użycie tarcz tnących innych rodzajów jest niedozwolone.

W zakres użytkowania zgodnego z przeznaczeniem wchodzi również przestrzeganie instrukcji obsługi, instrukcji montażu oraz wskazówek bezpieczeństwa zawartych w niniejszej instrukcji.

Osoby obsługujące oraz przeprowadzające prace konserwacyjne na urządzeniu muszą zostać zapoznane z instrukcją jej użytkowania oraz możliwymi niebezpieczeństwami.

Oprócz tego należy przestrzegać wszystkich obowiązujących przepisów bezpieczeństwa pracy.

Dodatkowo należy stosować się do zasad bezpieczeństwa i higieny pracy oraz wymogów medycyny pracy.

Wszelkie modyfikacje urządzenia powodują wykluczenie odpowiedzialności producenta za powstałe w ich następstwie szkody.

Pomimo użytkowania zgodnego z przeznaczeniem istnieją pewne czynniki ryzyka. Mogą one występować w następujących sytuacjach, a wynikają z konstrukcji urządzenia:

- Dotykanie tarczy tnącej w nieosłoniętych miejscach cięcia.
- Chwytywanie obracającej się tarczy tnącej (niebezpieczeństwo przecięcia).
- Wyrzucanie materiału obrabianego i jego części.
- Złamanie tarczy tnącej.
- Wyrzucanie uszkodzonych części tarczy piły.

- Uszkodzenia słuchu w przypadku nie stosowania się do zalecenia noszenia nauszników ochronnych.
- Szkodliwa emisja kurzu z drewna przy użytkowaniu urządzenia w zamkniętych pomieszczeniach.

Prosimy pamiętać o tym, że nasze urządzenia nie są przeznaczone do zastosowania profesjonalnego, rzemieślniczego lub przemysłowego. Nie przejmujemy odpowiedzialności w razie stosowania urządzenia w zakładach rzemieślniczych, przemysłowych lub do podobnych działalności.

5. Bezpieczeństwa

Ogólne wskazówki dotyczące bezpieczeństwa dla narzędzi elektrycznych

△ OSTRZEŻENIE: Należy przeczytać wszystkie wskazówki dotyczące bezpieczeństwa i instrukcje oraz przestudiować wszystkie ilustracje i parametry techniczne dostarczone wraz z niniejszym narzędziem elektrycznym. Nieprzestrzeganie poniższych wskazówek bezpieczeństwa i instrukcji może doprowadzić do porażenia prądem, pożaru i/lub poważnych obrażeń.

Zachować na przyszłość wszystkie wskazówki dotyczące bezpieczeństwa i instrukcje.

Używany we wskazówkach dotyczące bezpieczeństwa termin „narzędzie elektryczne” odnosi się do elektronarzędzi zasilanych z sieci (z przewodem sieciowym) lub do narzędzi elektrycznych zasilanych za pomocą akumulatora (bez przewodu sieciowego).

1) Bezpieczeństwo w miejscu pracy

- Utrzymywać obszar roboczy w czystości i zapewnić dobre oświetlenie.** Nieporządek lub brak oświetlenia obszaru roboczego może prowadzić do wypadków.
- Nie pracować z narzędziem elektrycznym w otoczeniu zagrożonym wybuchem, w którym znajdują się palne płyny, gazy lub pyły.** Narzędzia elektryczne wytwarzają iskry, które mogą spowodować zapłon pyłu lub oparów.
- Nie dopuszczać, by dzieci i inne osoby zbliżyły się podczas używania narzędzia elektrycznego.** W chwili nieuwagi można łatwo stracić kontrolę nad narzędziem elektrycznym.

2) Bezpieczeństwo elektryczne

- Wtyczka przyłączeniowa narzędzia elektrycznego musi pasować do gniazda.** Wtyczki nie wolno w żaden sposób modyfikować. Nie używać żadnych przejściówek z uziemionymi narzędziami elektrycznymi.

Niemodyfikowane wtyczki i odpowiednie gniazda zmniejszają ryzyko porażenia prądem.

- b) **Unikać kontaktu fizycznego z uziemionymi powierzchniami, takimi jak rury, grzejniki, piece i lodówki.** Ryzyko porażenia prądem zwiększa się, jeśli ciało użytkownika jest uziemione.
- c) **Nie wystawiać narzędzi elektrycznych na deszcz i wilgoć.**
Przedostanie się wody do narzędzia elektrycznego zwiększa ryzyko porażenia prądem.
- d) **Nie wykorzystywać przewodu przyłączeniowego niezgodnie z przeznaczeniem w celu przenoszenia, zawieszania narzędzia elektrycznego lub w celu wyjęcia wtyczki z gniazda. Przewód przyłączeniowy przechowywać z dala od gorąca, oleju, ostrych krawędzi lub ruchomych części urządzeń.** Uszkodzone lub splątane przewody przełączeniowe zwiększają ryzyko porażenia prądem.
- e) **W przypadku pracy z narzędziem elektrycznym na wolnym powietrzu, używać wyłącznie przedłużaczy przeznaczonych również do pracy w warunkach zewnętrznych.** Zastosowanie przedłużacza przystosowanego do warunków zewnętrznych zmniejsza ryzyko porażenia prądem.
- f) **Jeżeli użycie narzędzia elektrycznego w wilgotnym otoczeniu jest nieuniknione, używać wyłącznika ochronnego różnicowo prądowego.** Zastosowanie wyłącznika ochronnego prądowego zmniejsza ryzyko porażenia prądem.

3) Bezpieczeństwo osób

- a) **Podczas pracy z narzędziem elektrycznym należy być ostrożnym, zwracać uwagę na wykonywane czynności i zachowywać zdrowy rozsądek. Nie używać narzędzia elektrycznego w stanie zmęczenia lub też będąc pod wpływem narkotyków, alkoholu lub leków.** Chwila nieuwagi podczas używania narzędzia elektrycznego może spowodować poważne obrażenia.
- b) **Stosować środki ochrony indywidualnej i nosić zawsze okulary ochronne.** Stosowanie środków ochrony indywidualnej, jak maska przeciwpyłowa, antypoślizgowe obuwie ochronne, kask lub nauszники ochronne, w zależności od rodzaju i zastosowania narzędzia elektrycznego, zmniejsza ryzyko odniesienia obrażeń.
- c) **Nie dopuszczać do niezamierzonego uruchomienia. Przed podłączeniem do zasilania i/lub akumulatora, podnoszeniem lub przenoszeniem upewnić się, że narzędzie elektryczne jest wyłączone.** Trzymanie palca na włączniku podczas przenoszenia narzędzia elektrycznego lub podłączanie włączonego narzędzia elektrycznego do zasilania może prowadzić do wypadków.

- d) **Przed włączeniem narzędzia elektrycznego usunąć narzędzia nastawcze lub klucze maszynowe płaskie.** Narzędzie lub klucz znajdujące się w obracającej się części narzędzia elektrycznego może prowadzić do powstania obrażeń.
- e) **Unikać nietypowej pozycji ciała. Zadbać o stabilną pozycję i zachowanie równowagi w każdej chwili.** Pozwala to na lepszą kontrolę narzędzia elektrycznego w niespodziewanych sytuacjach.
- f) **Nosić odpowiednią odzież. Podczas pracy nie nosić luźnej odzieży i biżuterii. Włosy i odzież trzymać z dala od części ruchomych.** Luźna odzież, biżuteria lub długie włosy mogą zostać pochwycone przez części ruchome.
- g) **Jeżeli istnieje możliwość zamontowania urządzeń odsysających i odpylających, należy je podłączyć i prawidłowo używać.** Zastosowanie odsysania pyłu może zmniejszyć zagrożenia spowodowane przez pył.
- h) **Przestrzegamy przed złudnym poczuciem bezpieczeństwa i ignorowaniem zasad bezpieczeństwa dla elektronarzędzi, również gdy użytkownik w wyniku wielokrotnego użycia jest zaznajomiony z obsługą elektronarzędzia.** Brak czujności może w ułamku sekundy doprowadzić do powstania ciężkich obrażeń.

4) Zastosowanie i obsługa narzędzia elektrycznego

- a) **Nie przeciążać narzędzia elektrycznego. Używać narzędzia elektrycznego przeznaczonego do danej pracy.** Odpowiednie narzędzie elektryczne umożliwia lepszą i bezpieczniejszą pracę w podanym zakresie mocy.
- b) **Nie używać narzędzia elektrycznego, którego włącznik jest uszkodzony.** Narzędzie elektryczne, którego nie da się już włączać lub wyłączać, jest niebezpieczne i musi zostać naprawione.
- c) **Przed rozpoczęciem ustawień, wymianą osprzętu lub odłożeniem elektronarzędzia należy wyjąć wtyczkę z gniazda i/lub usunąć wyjmowany akumulator.** Ten środek ostrożności ogranicza ryzyko niezamierzonego uruchomienia narzędzia elektrycznego.
- d) **Nieużywane narzędzia elektryczne przechowywać poza zasięgiem dzieci. Nie zezwalać na używanie narzędzia elektrycznego osobom, które nie są z nim obeznane lub nie przeczytały niniejszych instrukcji.** Narzędzia elektryczne stanowią zagrożenie, jeśli są używane przez niedoświadczonych osoby.

- e) **Należy dbać należyście o narzędzia elektryczne i osprzęt. Kontrolować, czy części ruchome działają prawidłowo i nie zacinają się, czy części nie są pęknięte lub uszkodzone w sposób wpływający negatywnie na działanie narzędzia elektrycznego. Przed zastosowaniem narzędzia elektrycznego zapewnić naprawę uszkodzonych części.** Wiele wypadków jest spowodowanych nieprawidłową konserwacją narzędzi elektrycznych.
- f) **Narzędzia tnące muszą być ostre i utrzymywane w stanie czystości.** Starannie konserwowane narzędzia tnące z krawędziami tnącymi rzadziej się zacinają i są łatwiejsze w obsłudze.
- g) **Używać narzędzi elektrycznych, akcesoriów, narzędzi roboczych itd. zgodnie z niniejszymi instrukcjami. Uwzględnić warunki pracy i wykonywane czynności.** Używanie narzędzia elektrycznego do zastosowań innych, niż przewidziane, może prowadzić do niebezpiecznych sytuacji.
- h) **Uchwyty i powierzchnie chwytowe utrzymywać w stanie suchym, czystym i wolnym od oleju i smaru.** Śliskie uchwyty i powierzchnie chwytowe nie pozwalają na bezpieczne trzymanie elektronarzędzia i kontrolę nad nim w nieoczekiwanych sytuacjach.

5) Serwis

- a) **Naprawę narzędzia elektrycznego może wykonywać wyłącznie wykwalifikowany personel i tylko przy użyciu oryginalnych części zamiennych.** Zapewnia to bezpieczeństwo dalszej pracy narzędzia elektrycznego.

Wskazówki bezpieczeństwa dotyczące pilarek do cięcia kąтового i ukośnego

- a) **Pilarki do cięcia kąтового i ukośnego są przeznaczone do cięcia drewna lub produktów drewnopodobnych, nie można ich stosować do cięcia materiałów żelaznych takich jak pręty, drążki, śruby itp.** Ścierny pył powoduje blokowanie ruchomych części takich jak dolna osłona. Powstające podczas cięcia iskry powodują palenie dolnej osłony, płyty wkładanej i pozostałych elementów z tworzywa sztucznego.
- b) **W miarę możliwości zamocować obrabiany przedmiot za pomocą ścisku śrubowego. Jeśli obrabiany przedmiot jest trzymany ręką, należy zawsze trzymać rękę w odległości co najmniej 100 mm od każdej strony tarczy tnącej. Nie stosować pilarki do cięcia elementów, które są zbyt małe, aby je zamocować lub trzymać ręką.** Gdy ręka znajduje się zbyt blisko tarczy tnącej, występuje podwyższone ryzyko obrażeń w wyniku kontaktu z tarczą tnącą.

- c) **Obrabiany przedmiot musi być nieruchomy - albo solidnie zamocowany, albo dociskany do ogranicznika lub stołu. Nie wsuwać obrabianego przedmiotu w tarczę tnącą i nigdy nie ciąć, trzymając przedmiot w powietrzu.** Luźne lub ruszające się przedmioty obrabiane mogą zostać z dużą prędkością wyrzucone i spowodować obrażenia.
- d) **Przesuwać pilarkę przez obrabiany przedmiot. Unikać ciągnięcia pilarki przez obrabiany przedmiot. Aby wykonać cięcie, podnieść głowicę pilarki i przeciągnąć ją nad obrabiany element, nie wykonując cięcia. Następnie włączyć silnik, przechylić głowicę pilarki w dół i przesunąć ją przez obrabiany przedmiot.** W przypadku cięcia ciągnącego zachodzi niebezpieczeństwo, że tarcza tnąca podejdzie w górę na obrabianym przedmiocie i jednostka tarczy tnącej zostanie nagle gwałtownie wyrzucona w stronę operatora.
- e) **Nigdy nie przesuwać ręki po przewidzianej linii cięcia, ani przed, ani za tarczą tnącą.** Przytrzymywanie obrabianego przedmiotu „skrzyżowanymi rękoma”, tzn. trzymanie obrabianego przedmiotu lewą ręką z prawej strony obok tarczy tnącej lub odwrotnie, jest bardzo niebezpieczne.
- f) **Gdy tarcza tnąca obraca się, nie wkładać rąk za ogranicznik. Zawsze zachowywać bezpieczną odległość minimum 100 mm między dłonią a obracającą się tarczą tnącą (dotyczy to obu stron tarczy, np. podczas usuwania odpadów drewnianych).** Odległość obracającej się tarczy tnącej w pobliżu ręki może być ewentualnie nieprawidłowo rozpoznana i grozi to ciężkimi obrażeniami.
- g) **Przed cięciem sprawdzić obrabiany przedmiot. Jeśli obrabiany przedmiot jest wygięty lub wykrzywiony, zamocować go stroną wygiętą na zewnątrz do ogranicznika. Zawsze upewnić się, że wzdłuż linii cięcia nie ma żadnej szczeliny między obrabianym przedmiotem, ogranicznikiem i stołem.** Wygięte lub wykrzywione przedmioty obrabiane mogą się obrócić lub przemieścić i spowodować zakleszczenie obracającej się tarczy tnącej podczas cięcia. W obrabianym przedmiocie nie może być gwoździ ani żadnych ciał obcych.
- h) **Korzystać z pilarki dopiero wtedy, gdy na stole nie ma narzędzi, odpadów drewnianych itp.; na stole może się znajdować tylko obrabiany przedmiot.** Małe odpady, luźne kawałki drewna lub inne przedmioty, które zetkną się z obracającą się tarczą, mogą zostać odrzucone z dużą prędkością.

- i) **Ciąć zawsze tylko jeden obrabiany przedmiot na raz.** Obrabianych elementów ułożonych w stos nie da się odpowiednio zamocować ani unieruchomić i mogą one spowodować zakleszczenie tarczy podczas cięcia.
- j) **Przed rozpoczęciem użytkowania ustawić pilarkę do cięcia kąтового i ukośnego na równej, stabilnej powierzchni roboczej.** Równa i stabilna powierzchnia robocza zmniejsza ryzyko niestabilności pilarki do cięcia kąтового i ukośnego.
- k) **Należy zaplanować pracę. Przy każdym przedstawieniu nachylenia tarczy tnącej lub zmianie kąta uciosu zwrócić uwagę, aby ruchomy ogranicznik był prawidłowo wyregulowany i podierał obrabiany przedmiot, nie stykając się jednocześnie z tarczą ani osłoną.** Należy zasymulować cały ruch cięcia tarczy tnącej bez włączania urządzenia i bez obrabianego przedmiotu na stole, aby upewnić się, że nie będzie żadnych utrudnień oraz że nie dojdzie do nacięcia ogranicznika.
- l) **W przypadku obrabianych przedmiotów, które są szersze lub dłuższe niż powierzchnia stołu, należy zadbać o odpowiednie podparcie, np. przez przedłużenie stołu lub kozły do piłowania.** Obrabiane przedmioty, które są dłuższe lub szersze niż stół pilarki do cięcia kąтового i ukośnego, mogą przewrócić się, jeśli nie będą odpowiednio podarte. Jeśli odcięty kawałek drewna lub obrabiany przedmiot przewróci się, może to spowodować podniesienie się dolnej osłony i niekontrolowane odrzucenie jej przez obracającą się tarczę.
- m) **Nie korzystać z pomocy innych osób zamiast przedłużenia stołu lub dodatkowego podparcia.** Niestabilne podparcie obrabianego przedmiotu może doprowadzić do zakleszczenia się tarczy. Również obrabiany przedmiot może się przesunąć podczas cięcia i wciągnąć operatora oraz osobę pomagającą na obracającą się tarczę.
- n) **Odcięty fragment nie może zostać dociśnięty do obracającej się tarczy tnącej.** Jeśli jest mało miejsca, np. w przypadku stosowania ograniczników wzdłużnych, odcięty fragment może się zaklinować o tarczę i zostać odrzucony z dużą siłą.
- o) **Zawsze stosować ścisk śrubowy lub inny odpowiedni przyrząd do prawidłowego mocowania materiałów o przekroju okrągłym, takich jak drążki czy rury.** Drążki podczas cięcia mają tendencję do uciekania, w wyniku czego tarcza może się „wgrzyźć“ i obrabiany przedmiot wraz z ręką może zostać wciągnięty na tarczę.
- p) **Przed rozpoczęciem cięcia obrabianego przedmiotu poczekać, aż tarcza osiągnie pełną prędkość obrotową.** Zmniejsza to ryzyko wyrzucenia obrabianego przedmiotu do przodu.
- q) **Jeśli obrabiany przedmiot zostanie zakleszczony lub tarcza zablokuje się, należy wyłączyć pilarkę. Poczekać, aż wszystkie ruchome części zatrzymają się, odłączyć wtyczkę sieciową i/lub wyjąć akumulator. Następnie usunąć zakleszczony materiał.** Jeśli przy takim zakleszczeniu nadal będzie kontynuowane cięcie, może dojść do utraty kontroli i uszkodzenia pilarki do cięcia kąтового i ukośnego.
- r) **Po zakończeniu cięcia puścić przełącznik, przytrzymać głowicę pilarki na dole i przed wyjęciem odciętego kawałka poczekać, aż tarcza zatrzyma się.** Bardzo niebezpieczne jest sięganie ręką w pobliżu zatrzymującej się tarczy.
- s) **Należy mocno trzymać uchwyt, gdy wykonywane jest cięcie niepełne lub gdy przełącznik zostanie puszczone, zanim głowica pilarki znajdzie się w swoim dolnym położeniu.** Hamowanie pilarki może spowodować gwałtowne pociągnięcie głowicy pilarki na dół i doprowadzić do powstania obrażeń.

Wskazówki bezpieczeństwa dotyczące postępowania z brzeszczotami piły

- 1 Nie stosować uszkodzonych lub zdeformowanych brzeszczotów piły.
- 2 Nie używać brzeszczotów piły posiadających pęknięcia. Brzeszczoty piły posiadające pęknięcia należy wycofać z użytku. Ich naprawa jest niedozwolona.
- 3 Nie stosować brzeszczotów piły wykonanych ze stali szybko tnącej.
- 4 Przed przystąpieniem do użytkowania pilarki do cięcia ukośnego i przycinania skontrolować stan tarcz tnących.
- 5 Stosować wyłącznie brzeszczoty piły odpowiednie do ciętego materiału.
- 6 Stosować wyłącznie brzeszczoty piły zalecane przez producenta. Jeżeli brzeszczoty piły są przewidziane do obróbki drewna lub podobnych materiałów, muszą być zgodne z EN 847-1.
- 7 Nie stosować brzeszczotów piły z wysokostopowej stali szybko tnącej (stali HSS).
- 8 Używać wyłącznie takich brzeszczotów piły, których maksymalna dopuszczalna prędkość obrotowa nie jest mniejsza niż maksymalna prędkość obrotowa wrzeczona urządzenia i które nadają się do ciętego materiału.
- 9 Przestrzegać kierunku obrotu brzeszczotu piły.
- 10 Brzeszczotów piły używać tylko w przypadku znajomości ich obsługi.
- 11 Przestrzegać maksymalnej prędkości obrotowej. Nie wolno przekraczać maksymalnej prędkości obrotowej podanej na brzeszczocie piły. Przestrzegać zakresu prędkości obrotowej, jeśli jest podany.

- 12 Oczyszczyć powierzchnie mocowania z zanieczyszczeń, smaru, oleju i wody.
- 13 Nie stosować żadnych luźnych pierścieni lub tulei redukujących do zmniejszania otworów w brzeszczotach piły.
- 14 Zwrócić uwagę, by zamocowane pierścienie redukujące, zabezpieczające brzeszczot piły, posiadały tą samą średnicę i minimum 1/3 średnicy cięcia.
- 15 Upewnić się, że zamocowane pierścienie redukujące są ustawione równolegle względem siebie.
- 16 Zachować ostrożność podczas obsługi brzeszczotów piły. Najlepiej przechowywać je w oryginalnym opakowaniu lub specjalnych pojemnikach. Nosić rękawice ochronne, aby zwiększyć pewność chwytu i zmniejszyć ryzyko obrażeń.
- 17 Przed użyciem brzeszczotów piły upewnić się, że wszystkie urządzenia ochronne są prawidłowo zamocowane.
- 18 Przed rozpoczęciem pracy upewnić się, że stosowany brzeszczot piły odpowiada wymaganiom technicznym niniejszego urządzenia i jest prawidłowo zamocowany.
- 19 Załączonego brzeszczotu piły używać wyłącznie do prac pilarskich w drewnie, nigdy do obróbki metali.
- 20 Używać wyłącznie tarczy tnącej o średnicy zgodnej z danymi znajdującymi się na pilarce.
- 21 Stosować dodatkowe podpory obrabianego przedmiotu, jeśli jest to konieczne dla zapewnienia jego stabilności.
- 22 Przedłużenia podpory obrabianego przedmiotu muszą być zawsze zamocowane i używane podczas pracy.
- 23 Zużyta wkładkę stołową należy wymienić!
- 24 Unikać przegrzewania zębów piły.
- 25 Podczas cięcia tworzyw sztucznych nie dopuszczać do topienia się tworzywa sztucznego. W tym celu używać właściwych tarcz tnących. Uszkodzone lub zużyte tarcze tnące należy wymienić w odpowiednim czasie. Jeśli dojdzie do przegrzania tarczy tnącej, wyłączyć maszynę. Przed wznowieniem pracy poczekać na ostygnięcie tarczy tnącej.



Uwaga: Nie kierować wzroku na wiązkę lasera
klasa lasera 2



Proszę podjąć środki bezpieczeństwa dla ochrony własnej i osób przebywających w otoczeniu!

- Nie należy patrzeć bez okularów ochronnych w kierunku wiązki lasera.

- Nigdy nie patrzeć bezpośrednio w strumień lasera.
- Nie kierować wiązki lasera w żadnym razie na powierzchnie odbijające światło, ludzi lub zwierzęta. Promieniowanie laserowe o małej mocy także może spowodować uszkodzenie wzroku.
- Uwaga! W razie postępowania niezgodnego z niniejszą instrukcją obsługi może dojść do niebezpiecznego wystawienia na działanie promieniowania.
- Nigdy nie otwierać modułu lasera. Może wystąpić nieoczekiwane narażenie na działanie promieniowania.
- Jeżeli urządzenie nie jest używane przez dłuższy czas, należy usunąć akumulatory.
- Lasera nie wolno zastępować laserami innego typu.
- Prace naprawcze przy laserze mogą być wykonywane wyłącznie przez producenta lub autoryzowanego przedstawiciela.

Ryzyka szczątkowe

Maszyna została skonstruowana zgodnie z najnowszym stanem techniki i uznanymi zasadami techniki bezpieczeństwa. Jednak podczas wykonywania prac mogą się pojawić poszczególne ryzyka szczątkowe.

- Zagrożenie zdrowia spowodowane prądem w przypadku stosowania nieprawidłowych elektrycznych przewodów przyłączeniowych.
- Ponadto, pomimo wszelkich podjętych kroków, mogą się pojawić ukryte ryzyka szczątkowe.
- Ryzyka szczątkowe można zminimalizować przestrzegając rozdziału „Wskazówki bezpieczeństwa” oraz „Użytkowanie zgodne z przeznaczeniem”, jak i całej instrukcji obsługi.
- Nie obciążać niepotrzebnie maszyny: zbyt silny nacisk podczas cięcia może szybciej uszkodzić brzeszczot piły, co prowadzi do obniżenia wydajności maszyny podczas obróbki oraz zmniejsza dokładność cięcia.
- W przypadku cięcia plastikowych materiałów należy zawsze używać zacisków: elementy, które mają zostać poddane piłowaniu muszą zostać zamocowane zaciskami.
- Unikać przypadkowego uruchamiania maszyny: podczas wkładania wtyczki do gniazdka przycisk uruchamiający nie może być wciśnięty.
- Stosować narzędzia zalecane w niniejszym podręczniku. W ten sposób można zagwarantować, że pilarka do cięcia kąтового osiągnie optymalną wydajność.
- Nie zbliżać rąk do obszaru roboczego, gdy maszyna jest uruchomiona.
- Przed podjęciem prac nastawczych lub konserwacyjnych zwolnić przycisk Start i wyciągnąć wtyczkę.

Ostrzeżenie! Niniejsze narzędzie elektryczne wytwarza podczas pracy pole elektromagnetyczne. Pole to może w pewnych okolicznościach wpływać negatywnie na aktywne lub pasywne implanty medyczne. W celu zmniejszenia ryzyka poważnych lub śmiertelnych obrażeń, osobom z implantami medycznymi przed użyciem narzędzia elektrycznego zalecamy konsultację z lekarzem i producentem.

6. Dane techniczne

Silnik	220 - 240 V~ 50Hz
Moc S1	2000 Watt
Liczba obrotów biegu jałowego n_0	4500 min ⁻¹
Tarcza widiowa	∅ 255 x ∅ 30 x 3 mm
Liczba zębów	48
Maksymalna szerokość zęba brzeszczotu piły	3 mm
Zakres przechyłu	-45° / 0° / +45°
Cięcie ukośne	0° bis 45° w lewo
Szerokość cięcia przy 90°	340 x 90 mm
Szerokość cięcia przy 45°	240 x 90 mm
Szerokość cięcia przy 2 x 45° (Podwójne cięcie ukośne)	240 x 45 mm
Klasa ochrony	II
Waga	ca. 14,3 kg
Klasa lasera	2
Długość fali lasera	650 nm
Moc lasera	< 1 mW

Zmiany techniczne zastrzeżone!

Element obrabiany musi posiadać minimalną wysokość wynoszącą 3 mm oraz szerokość wynoszącą 10 mm.

Zwrócić uwagę, by element obrabiany był zawsze zabezpieczony uchwytem mocującym.

Hałas

Hałas tej piły został zmierzony zgodnie z EN 62841.

Poziom ciśnienia akustycznego L_{pA}	97,2 dB(A)
Odchylenie K_{pA}	3 dB
Poziom mocy akustycznej L_{WA}	110,2 dB(A)
Odchylenie K_{WA}	3 dB

Zakładać nauszники ochronne.

Hałas może powodować utratę słuchu.

Podane wartości emisji hałasu zostały zmierzone według znormalizowanej metody badań i mogą zostać użyte w celu porównania danego narzędzia elektrycznego z innym.

Podane wartości emisji hałasu mogą zostać wykorzystane również do wykonania tymczasowej oceny obciążenia.

Ostrzeżenie:

- W trakcie rzeczywistego użytkowania narzędzia elektrycznego wartości emisji hałasu mogą różnić się od podanych wartości, w zależności od rodzaju i sposobu zastosowania narzędzia elektrycznego, a w szczególności rodzaju obrabianego przedmiotu.
- Ograniczać obciążenie do minimum. Przykładowe środki zaradcze: ograniczenie czasu pracy. Przy tym należy uwzględnić wszystkie części cyklu eksploatacyjnego (np. czas, w którym narzędzie elektryczne jest wyłączone, oraz czas, w którym narzędzie jest włączone, ale pracuje bez obciążenia).

7. Przed uruchomieniem

- Otworzyć opakowanie i wyjąć ostrożnie urządzenie.
- Usunąć materiał opakowaniowy oraz zabezpieczenia opakowania/transportowe (jeśli występują).
- Sprawdzić, czy zakres dostawy jest kompletny.
- Sprawdzić urządzenie i elementy wyposażenia pod kątem uszkodzeń transportowych.
- W miarę możliwości zachować opakowanie do zakończenia okresu gwarancyjnego.

UWAGA

Urządzenie i materiały opakowaniowe nie mogą służyć jako zabawka dla dzieci! Nie pozwalać dzieciom na zabawę plastikowymi torebkami, foliami lub małymi częściami! Istnieje niebezpieczeństwo połknięcia i uduszenia!

- Maszynę należy ustawić na stabilnym podłożu. Zabezpieczyć maszynę 4 śrubami (nie są objęte zakresem dostawy) w otworach w stałym stole pilarki (15) na ławie warsztatowej, na podstawie itp.
- Całkowicie wyjąć zainstalowane wstępnie zabezpieczenie przed przechyleniem (37) i zabezpieczyć z użyciem klucza imbusowego (D).
- Przed uruchomieniem należy odpowiednio zamontować wszystkie pokrywy oraz urządzenia zabezpieczające.
- Tarcza tnąca musi się swobodnie obracać.
- Zwrócić uwagę na to, czy w obrabianym drewnie nie ma gwoździ, śruby lub innych ciał obcych.
- Przed uruchomieniem przycisku włączania/wyłączania tarcza musi być prawidłowo zamontowana. Części ruchome muszą poruszać się lekko.
- Przed podłączeniem sprawdzić, czy dane na tabliczce znamionowej zgadzają się z danymi sieci.

7.1 Kontrola urządzenia zabezpieczającego ruchomej osłony tarczy tnącej (5)

Osłona tarczy tnącej zabezpiecza przed przypadkowym dotknięciem tarczy tnącej i wyrzucanymi wiórami.

Sprawdzić działanie.

W tym celu przechylić pilarkę na dół:

- Osłona tarczy tnącej musi zwolnić tarczę tnącą podczas odchylenia na dół, nie dotykając innych elementów.
- Podczas podnoszenia pilarki do pozycji wyjściowej osłona tarczy tnącej musi automatycznie osłonić tarczę tnącą.

8. Montaż i obsługa

8.1 Montaż piły (rys.1/2/4/5)

- W celu regulacji stołu obrotowego (14) poluzować uchwyt (11) o ok. 2 obroty i pociągnąć dźwignię ustalającą (35) palcem wskazującym w górę.
- Obrócić stół obrotowy (14) i wskaźnik (12) dożądanego rozmiaru kąta skali (13) i unieruchomić za pomocą uchwytu (11).
- Po lekkim naciśnięciu głowicy maszyny (4) w dół i jednoczesnym wyciągnięciu sworznia zabezpieczającego (23) z uchwytu silnika, piła zostaje odblokowana z dolnej pozycji.
- Obrócić głowicę maszyny (4) do góry.
- Przyrząd mocujący (7) można przymocować zarówno z lewej, jak i z prawej strony do stabilnego stołu pilarki (15). Włożyć przyrządy mocujące (7) do właściwych otworów z tyłu szyny ogranicznikowej (16) i zabezpieczyć je pokrętkami gwiazdowymi (7a).

Podczas cięcia pod kątem 0°- 45° przyrząd mocujący (7) należy zamontować tylko jednostronnie (z prawej) (patrz ilustracja 11-12).

- Głowicę maszyny (4) można przechylić w lewo maks. do 45° przez odkręcenie śruby ustalającej (22).
- Podpory obrabianego przedmiotu (8) muszą być zawsze zamocowane i używane podczas pracy. Ustawić żądany występ przez poluzowanie śruby ustalającej (9). Następnie dokręcić ponownie śrubę ustalającą (9).

8.2 Dokładna regulacja ogranicznika dla cięcia kąowego 90° (rys. 1/2/5/6)

- **Kątownik nie wchodzi w zakres dostawy.**
- Opuścić głowicę maszyny (4) w dół i przymocować sworzniem zabezpieczającym (23).
- Poluzować śrubę ustalającą (22).
- Włożyć kątownik ogranicznika (A) między brzeszczot piły (6) i stół obrotowy (14).
- Poluzować nakrętkę zabezpieczającą (26a).

- Śrubę regulacyjną (26) wyregulować w taki sposób, by kąt między brzeszczotem piły (6) i stołem obrotowym (14) wynosił 90°.
- Ponownie dokręcić nakrętkę zabezpieczającą (26a).
- Następnie sprawdzić pozycję wskaźnika kąta. Jeżeli to konieczne, odkręcić wskaźnik (19) za pomocą śrubokręta do wkrętów z rowkiem krzyżowym, ustawić w pozycji 0° na skali kątowej (18) i ponownie dokręcić śrubę mocującą.

8.3 Cięcie kąowe 90° i stół obrotowy 0° (rys. 1/2/7)

W przypadku szerokości cięcia do ok. 100 mm funkcję ciągu piły można zablokować w tylnej pozycji za pomocą śruby ustalającej (20). W tej pozycji maszyna może być eksploatowana w trybie cięcia kąowego. Jeżeli szerokość cięcia przekracza 100 mm, należy zwrócić uwagę, by śruba ustalająca (20) była poluzowana i głowica maszyny (4) ruchoma.

Uwaga! Przesuwne szyny ogranicznika (16a) muszą być zamocowane w wewnętrznej pozycji dla wykonywania przycięć 90°.

- Odkręcić śruby ustalające (16b) przesuwnych szyn ogranicznika (16a) i przestawić przesuwne szyny ogranicznika (16a) do wewnątrz.
- Przesuwne szyny ogranicznika (16a) muszą być zamocowane w takiej odległości przed wewnętrzną pozycją, aby odstęp pomiędzy szynami ogranicznika (16a) a tarczą tnącą (6) wynosił maksymalnie 8 mm.
- Przed każdym cięciem sprawdzić, czy pomiędzy szynami ogranicznika (16a) a tarczą tnącą (6) nie dojdzie do kolizji.
- Ponownie dokręcić śruby ustalające (16b).
- Głowicę urządzenia (4) ustawić w pozycji górnej.
- Głowicę urządzenia (4) przesunąć za pomocą uchwytu (1) do tyłu i w razie potrzeby zablokować. (w zależności od szerokości cięcia)
- Przyłożyć drewno do ciecicia do szyny przykładnicy (16) i ułożyć na stole obrotowym (14).
- Przycięć materiał szablonem napinającym (7) na stałym stole piły (15), aby uniknąć przesunięcia podczas cięcia.
- Odblokować przełącznik blokujący (3) i nacisnąć włącznik/wyłącznik (2), aby włączyć silnik.
- **W przypadku zablokowanej prowadnicy suwanej (21):**
Za pomocą uchwytu (1) poruszać lekkim naciskiem w dół głowicę maszyny (4), aż tarcza piły (6) przetnie przycinany materiał.
- **W przypadku nie zablokowanej prowadnicy suwanej (21):**
Głowicę (4) pociągnąć do przodu. Uchwyt (1) równomiernie, lekkim naciskiem opuścić całkowicie na dół. Teraz głowicę maszyny (4) powoli i równomiernie pchnąć do tyłu, aż tarcza tnąca (6) całkowicie przetnie materiał.

- Po skończeniu pracy należy ponownie głowicę (5) urządzenia ustawić w górnej pozycji spoczynku i zwolnić włącznik/wyłącznik (2).

Uwaga! Dzięki sprężynie zwrotnej urządzenie odbija automatycznie do góry, tzn. po skończonym cięciu nie należy puszczać rękojeści (1), lecz przesunąć powoli i z lekkim naciskiem głowicę urządzenia do góry.

8.4 Cięcie pod kątem 90° oraz stół obrotowy 0°-45° (rys. 1/7/8)

Za pomocą piły ukośnej można przeprowadzać cięcia ukośne w lewo i prawo pod kątem od 0°- 45° do rzekładnicy.

Uwaga! Przesuwana szyna przykładnicy (16a) musi być ustawiona na 90° - cięcie ukośne - w pozycji wewnętrznej.

- Odkręcić śruby ustalające (16b) przesuwanych szyn ogranicznika (16a) i przestawić przesuwane szyny ogranicznika (16a) do wewnątrz.
- Przykładnic przesuwana (16a) musi być tak daleko zablokowana w wewnętrznej pozycji, aż odległość między szyną przykładnicy (16a) a tarczą (6) będzie wynosić max. 8 mm.
- Przed cięciem sprawdzić, czy nie może dojść do kolizji pomiędzy szyną przykładnicy (16a) a tarczą (6).
- Z powrotem dokręcić śruba mocująca (16b).
- Poluzować uchwyt (11), jeśli jest dokręcony, pociągnąć dźwignię ustalającą (35) palcem wskazującym w górę i ustawić żądany kąt na stole obrotowym (14) za pomocą uchwytu (11).
- Wskaźnik (12) na stole obrotowym musi być zgodny z żądanym wymiarem kąta skali (13) na stabilnym stole pilarki (15).
- Ponownie dokręcić śrubę ustalającą (26) i przymocować stół obrotowy (14).
- Wykonać cięcie zgodnie z opisem w punkcie 8.3.

8.5 Dokładna regulacja przykładnicy do cięcia kośnego pod kątem 45° (rys. 1/2/5/9/10)

- **Kątownik nie wchodzi w zakres dostawy.**
- Opuścić głowicę maszyny (4) w dół i przymocować sworzniem zabezpieczającym (23).
- Zamocować stół obrotowy (14) w pozycji 0°.

Uwaga! **Lewa strona** przesuwanych szyn ogranicznika (16a) musi być zamocowana w zewnętrznej pozycji dla wykonywania cięć ukośnych (pochylona głowica piły).
- Otworzyć śruba mocująca (16b) przykładnicy przesuwanej i przesunąć tę przykładnicę na zewnątrz.
- Przykładnic przesuwana (16a) musi być tak daleko zablokowana w wewnętrznej pozycji, aż odległość między szyną przykładnicy (16a) a tarczą (6) będzie wynosić max. 8 mm.
- **Prawa strona** przesuwanych szyn ogranicznika (16a) musi znajdować się w pozycji wewnętrznej.

- Przed cięciem sprawdzić, czy nie dochodzi do kolizji pomiędzy szyną przykładnicy (16a) a tarczą (6).
- Odkręcić śrubę ustalającą (22) i przechylić głowicę maszyny (4) w lewo do 45° za pomocą uchwytu (1).
- Kątownik ogranicznika 45° (b) włożyć między brzeszczot piły (6) i stół obrotowy (14).
- Poluzować nakrętkę zabezpieczającą (27a) i wyregulować śrubę regulacyjną (27) w taki sposób, by kąt między tarczą tnącą (6) i stołem obrotowym (14) wynosił dokładnie 45°.
- Ponownie dokręcić nakrętkę zabezpieczającą (27a).
- Następnie sprawdzić pozycję wskaźnika kąta. Jeżeli to konieczne, odkręcić wskaźnik (19) za pomocą śrubokręta do wkrętów z rowkiem krzyżowym, ustawić w pozycji 45° na skali kątowej (18) i ponownie dokręcić śrubę mocującą.

8.6 Cięcie ukośne pod kątem 0° - 45° oraz stół obrotowy na 0° (rys. 1/2/11)

Za pomocą piły ukośnej można przeprowadzać cięcia ukośne w lewo i prawo pod kątem od 0°- 45° do powierzchni roboczej.

Uwaga! Lewa strona przesuwanych szyn ogranicznika (16a) musi być zamocowana w zewnętrznej pozycji dla wykonywania cięć ukośnych (pochylona głowica piły).

- Otworzyć śruba mocująca (16b) przykładnicy przesuwanej i przesunąć tę przykładnicę na zewnątrz.
- Przykładnic przesuwana (16a) musi być tak daleko zablokowana w wewnętrznej pozycji, aż odległość między szyną przykładnicy (16a) a tarczą (6) będzie wynosić max. 8 mm.
- **Prawa strona** przesuwanych szyn ogranicznika (16a) musi znajdować się w pozycji wewnętrznej.
- Przed cięciem sprawdzić, czy nie dochodzi do kolizji pomiędzy szyną przykładnicy (16a) a tarczą (6).
- Z powrotem dokręcić śruba mocująca (16b).
- Głowicę maszyny (4) ustawić w górnej pozycji.
- Zamocować stół obrotowy (14) w pozycji 0°.
- Odkręcić śrubę ustalającą (22) i przechylić głowicę maszyny (4) w lewo za pomocą uchwytu (1), aż wskaźnik (19) będzie wskazywał żądany rozmiar kąta na skali (18).
- Dokręcić ponownie śrubę ustalającą (22).
- Wykonać cięcie zgodnie z opisem w punkcie 8.3.

8.7 Cięcie ukośne pod kątem 0° - 45° oraz stół obrotowy na 0° - 45° (rys. 2/4/12)

Za pomocą piły ukośnej można wykonywać cięcia ukośne w lewo pod kątem 0°- 45° do powierzchni roboczej oraz 0°- 45° w prawo do szyny przykładnicy (podwójne cięcie ukośne).

Uwaga! **Lewa strona** przesuwanych szyn ogranicznika (16a) musi być zamocowana w zewnętrznej pozycji dla wykonywania cięć ukośnych (pochylona głowica piły).

- Otworzyć śruba mocująca (16b) przykładnicy przesuwanej i przesunąć tę przykładnicę na zewnątrz.
- Przykładnicę przesuwaną (16a) musi być tak daleko zablokowana w wewnętrznej pozycji, aż odległość między szyną przykładnicy (16a) a tarczą (6) będzie wynosić max. 8 mm.
- Przed cięciem sprawdzić, czy nie dochodzi do kolizji pomiędzy szyną przykładnicy (16a) a tarczą (6).
- Z powrotem dokręcić śruba mocująca (16b).
- Głowicę urządzenia (4) ustawić w pozycji górnej.
- Odkręcić stół obrotowy (14) przez poluzowanie uchwytu (11).
- Za pomocą uchwytu (11) ustawić stół obrotowy (14) pod żądanym kątem (patrz również punkt 8.4).
- Ponownie dokręcić uchwyt (11), by przymocować stół obrotowy.
- Ponownie dokręcić śrubę ustalającą (26), by przymocować stół obrotowy.
- Odkręcić śrubę ustalającą (22).
- Za pomocą uchwytu (1) przechylić głowicę maszyny (4) w lewo, do żadanego rozmiaru kąta (patrz również punkt 8.6).
- Dokręcić ponownie śrubę ustalającą (22).
- Wykonać cięcie zgodnie z opisem w punkcie 8.3.

8.8 Ogranicznik głębokości cięcia (rys. 3/13)

- Za pomocą śruby (24) można stopniowo ustawiać głębokość cięcia. Poluznić nakrętkę radełkową na śrubie (24a). Ustawić na zewnątrz ogranicznik głębokości cięcia (25). Głębokość cięcia ustawiać przez wkręcanie lub wykręcanie śruby (24). Następnie z powrotem dokręcić nakrętkę radełkową na śrubie (24).
- Sprawdzić ustawienie za pomocą cięcia próbnego.

8.9 Worek na wióry (rys. 1/22)

Piła wyposażona jest w worek na wióry (17). Ścisnąć metalowe skrzydełka worka pyłowego, a następnie założyć go na otwór wylotowy przy silniku. Worek na wióry (17) może być opróżniany poprzez zamek błyskawiczny na jego dolnej stronie.

Podłączanie do zewnętrznego urządzenia odpylającego

- Podłączyć wąż ssący do instalacji odpylającej.
- Urządzenie odsysające musi być przystosowane do obrabianego materiału.
- Do odsysania pyłów szczególnie szkodliwych dla zdrowia lub rakotwórczych należy stosować specjalne urządzenie odsysające.

8.10 Wymiana tarczy tnącej (rys. 1/2/14-17)

Wyciągnąć wtyczkę z gniazdka!

Uwaga!

Do wymiany tarczy używać rękawic ochronnych! Niebezpieczeństwo zranienia!

- Podnieść głowicę maszyny (4) do góry i zablokować sworzniem zabezpieczającym (23).

- Poluzować śrubę mocującą (5a) osłony za pomocą wkrętaka krzyżowego.
WSKAZÓWKA OSTRZEGAWCZA! Nie wykręcać tej śruby całkowicie.
- Osłonę tarczy tnącej (5) przestawić w górę tak, aby osłona tarczy tnącej (5) znajdowała się nad śrubą kołnierkową (28).
- Jedną ręką nałożyć klucz imbusowy (C) na nakrętkę kołnierkową (28).
- Przytrzymać klucz imbusowy (C) i powoli zamknąć osłonę brzeszczota piły (5), aż będzie ona przylegać do klucza imbusowego (C).
- Mocno wcisnąć blokadę wałka piły (30) i powoli okręcać śrubę kołnierkową (28), zgodnie z ruchem wskazówek zegara. Po maks. 1 obrocie blokada wałka piły zatrzaśnie się (30).
- Teraz, większą siłą należy poluzować śrubę kołnierkową (28) zgodnie z kierunkiem ruchu wskazówek zegara.
- Całkowicie wykręcić śrubę kołnierkową (28) i ściągnąć kołnierz zewnętrzny (29).
- Tarczę piły (6) zdjąć z kołnierza wewnętrznego (31) i wyciągnąć do dołu.
- Śrubę kołnierkową (28), kołnierz zewnętrzny (29) oraz kołnierz wewnętrzny (32) starannie wyczyścić.
- Nową tarczę piły (6) zamontować w odwrotnej kolejności i dokręcić.
- Uwaga! Nachylenie zębów tarczy piły tzn. kierunek obrotów tarczy piły (6) musi zgadzać się z kierunkiem strzałki na obudowie urządzenia.
- Przed dalszą pracą sprawdzić funkcjonowanie elementów zabezpieczających.
- Uwaga! Po każdej wymianie tarczy sprawdzić, czy tarcza piły obraca się swobodnie we wkładce stołu (10) w pozycji pionowej, jak również przechylona pod kątem 45°.
- Uwaga! Wymiana i wyważanie tarczy piły (6) muszą być wykonane zgodnie z zaleceniami.

8.11 Laser (rys. 18)

Włączanie: Nacisnąć włącznik/wyłącznik lasera (33) 1 raz. Na przedmiocie przeznaczonym do obróbki wyświetlana jest linia lasera, która wskazuje dokładny przebieg cięcia.

Wyłączanie: Ponownie nacisnąć włącznik/wyłącznik lasera (33).

8.12 Regulowanie lasera (rys. 19-20)

Jeżeli laser (32) nie pokazuje prawidłowej linii cięcia, można go wyregulować. W tym celu odkręcić śruby (32b) i usunąć przednią osłonę (32a). Poluzować śruby z rowkiem krzyżowym (E) i przesuwając w bok ustawić laser w taki sposób, by promień lasera celował w zęby tarczy tnącej (6).

Po wyregulowaniu i dokręceniu lasera, zamontować przednią osłonę, dokręcając obie śruby (32b) ręcznie.

9. Transport

- Dokręcić uchwyt (11), aby zablokować stół obrotowy (14).
- Nacisnąć głowicę maszyny (4) na dół i zablokować bolcem zabezpieczającym (23). Piła jest teraz w przestawiona do pozycji dolnej.
- Ustawić funkcję suwania piły za pomocą śruby unieruchamiającej prowadnicę suwaną (20) w tylnej pozycji.
- Urządzenie przenosić za stół piły (15).
- W celu ponownego złożenia urządzenia, postępować zgodnie z punktem 7.

10. Konserwacja

⚠ Ostrzeżenie! Przed rozpoczęciem wszelkich prac związanych z ustawianiem, obsługą techniczną i naprawą wyciągnąć wtyczkę!

Ogólne czynności konserwacyjne

Od czasu do czasu przecierać maszynę ściereczką, by usunąć wióry i pył. W celu wydłużenia żywotności narzędzia naoliwić elementy obrotowe raz w miesiącu. Nie oliwić silnika.

Nie używać żadnych żrących środków do czyszczenia tworzywa sztucznego.

Czyszczenie urządzenia zabezpieczającego ruchomej osłony tarczy tnącej (5)

Przed każdym uruchomieniem sprawdzić, czy osłona tarczy tnącej nie jest zanieczyszczona.

Usunąć wióry i małe kawałki drewna korzystając z pędzla lub innego narzędzia o podobnym przeznaczeniu.

Wymiana wkładki stołowej

Niebezpieczeństwo!

- W przypadku uszkodzonej wkładki stołowej (10) występuje niebezpieczeństwo zakleszczenia małych przedmiotów pomiędzy wkładką stołową a tarczą tnącą i zablokowania tarczy tnącej. **Uszkodzone wkładki stołowe należy natychmiast wymienić!**

1. Wykręcić śruby przy wkładce stołowej. Ewentualnie obrócić stół obrotowy i przechylić głowicę pilarki, aby dotrzeć do śrub.
2. Zdjąć wkładkę stołową.
3. Włożyć nową wkładkę stołową.
4. Dokręcić śruby przy wkładce stołowej.

Przegląd szczotek

Szczotki węglowe w nowej maszynie lub nowo zamontowane sprawdzić po 50 roboczogodzinach. Po pierwszej kontroli sprawdzać je co 10 roboczogodzin.

Jeżeli materiał węglowy zostanie zużyty do długości 6 mm, sprężyna lub przewód bocznika przepała się lub ulegną uszkodzeniu, należy wymienić obie szczotki. Jeżeli po wymontowaniu zostanie stwierdzone, że szczotki nadają się do dalszego zastosowania, można je ponownie zamontować.

W celu przeprowadzenia konserwacji szczotek węglowych otworzyć obydwie blokady (zgodnie z rysunkiem 21) w kierunku przeciwnym do ruchu wskazówek zegara. Następnie zdjąć szczotki węglowe. Założyć ponownie szczotki węglowe w odwrotnej kolejności.

Informacje serwisowe

Należy wziąć pod uwagę, że następujące części tego produktu podlegają normalnemu podczas eksploatacji lub naturalnemu zużyciu bądź że następujące części konieczne są jako materiały eksploatacyjne.

Części zużywające się*: Szczotki węglowe, tarcza tnąca, wkładki stołowe, worki na wióry

* nie zawsze wchodzą w zakres dostawy!

11. Przechowywanie

Urządzenie i jego wyposażenie przechowywać w miejscu zaciemnionym, suchym i zabezpieczonym przed mrozem oraz niedostępnym dla dzieci. Optymalna temperatura przechowywania wynosi od 5 do 30°C.

Narzędzie elektryczne przechowywać w oryginalnym opakowaniu.

Przykryć narzędzie elektryczne, by chronić je przed pyłem lub wilgocią.

Zachować instrukcję obsługi urządzenia elektrycznego.

12. Przyłącze elektryczne

Zainstalowany silnik elektryczny jest gotowy do eksploatacji. Przyłącze odpowiada właściwym przepisom VDE (Związek Elektryków Niemieckich) oraz normom DIN.

Przyłącze sieciowe udostępniane przez klienta oraz przedłużacz muszą być zgodne z powyższymi przepisami.

- Produkt spełnia wymagania dyrektywy EN 61000-3-11 i podlega szczególnym warunkom przyłączenia. Oznacza to, że zastosowanie w dowolnych, dowolnie wybieranych punktach przyłączeniowych nie jest możliwe.
- W przypadku niekorzystnych warunków sieciowych urządzenie może powodować przejściowe wahania napięcia.
- Produkt jest przeznaczony do zastosowania w punktach przyłączeniowych, które
 - a) nie przekraczają maksymalnej dopuszczalnej impedancji sieci "Z" ($Z_{max} = 0.257 \Omega$) lub których

b) obciążalność sieci prądem ciągłym wynosi co najmniej 100 A na fazę.

- Użytkownik musi zapewnić, jeżeli to konieczne, w porozumieniu z zakładem energetycznym, by punkt przyłączeniowy, w którym ma być eksploatowane narzędzie, spełniał jedno z dwóch wyżej wymienionych wymagań a) lub b).

Ważne wskazówki

W przypadku przeciążenia silnika wyłącza się on samoczynnie. Po czasie chłodzenia (zróżnicowany), silnik można ponownie uruchomić.

W przypadku jednofazowego silnika prądu przemianowego zalecamy, dla maszyn o wysokim prądzie rozruchowym (od 2000 watów), zabezpieczenie C 16A lub K 16A!

Uszkodzone przyłącze elektryczne

Na przewodach elektrycznych powstają często uszkodzenia izolacji.

Przyczyną może być:

- Ściskanie, w przypadku gdy przewody są prowadzone przez okna lub szczeliny w drzwiach.
- Zagięcia, w przypadku nieprawidłowego zamocowania lub prowadzenia przewodów.
- Przecięcia, w przypadku najeżdżania na przewody.
- Uszkodzenia izolacji, w przypadku wyrywania z gniazdka ściennego.
- Pęknięcia, w przypadku starej izolacji.

Uszkodzone przewody elektryczne nie mogą być stosowane i ze względu na uszkodzenie izolacji zagrażają życiu.

Elektryczne przewody należy regularnie kontrolować pod kątem uszkodzeń. Pamiętać, by podczas sprawdzania przewodu nie był on podłączony do sieci elektrycznej.

Przewody elektryczne muszą odpowiadać właściwym przepisom VDE (Związek Elektryków Niemieckich) oraz normom DIN. Stosować wyłącznie przewody elektryczne z oznaczeniem „H05VV-F”.

Odpowiednia informacja znajduje się na oznaczeniu typu, umieszczonym na przewodzie.

Silnik prądu przemiennego

Napięcie sieciowe musi wynosić 220 - 240 V~.

- Przedłużacze o długości 25 m muszą posiadać przekrój wynoszący 1,5 milimetra kwadratowego.

Podłączanie oraz naprawy wyposażenia elektrycznego mogą być przeprowadzane przez wykwalifikowanego elektryka.

W przypadku pytań proszę o podanie następujących danych:

- Rodzaj prądu silnika
- Dane znajdujące się na tabliczce znamionowej silnika

13. Utylizacja i recykling

Podczas transportu, aby zapobiec uszkodzeniom, urządzenie znajduje się w opakowaniu. Opakowanie to jest surowcem, który można użytkować ponownie lub można przeznaczyć do powtórnego przerobu. Urządzenie oraz jego osprzęt składają się z różnych rodzajów materiałów, jak np. metal i tworzywa sztuczne. Uszkodzone części dostarczyć do punktu utylizacji. Proszę poprosić o informację w sklepie specjalistycznym bądź w placówce samorządu lokalnego.

Zużytego sprzętu nie wolno wyrzucać wraz z odpadami domowymi!



Symbol ten oznacza, że zgodnie z dyrektywą w sprawie zużytego sprzętu elektrycznego i elektronicznego (2012/19/UE) oraz przepisami krajowymi niniejszego produktu nie wolno utylizować wraz z odpadami domowymi. Produkt ten należy przekazać do przeznaczonego do tego celu punktu zbiórki. Można to zrobić np. poprzez zwrot przy zakupie podobnego produktu lub przekazanie do autoryzowanego punktu zbiórki zajmującego się recyklingiem zużytego sprzętu elektrycznego i elektronicznego. Nieprawidłowe obchodzenie się z użytym sprzętem może mieć negatywny wpływ na środowisko i zdrowie ludzkie ze względu na potencjalnie niebezpieczne materiały, które często znajdują się w zużytym sprzęcie elektrycznym i elektronicznym. Poprzez prawidłową utylizację tego produktu przyczyniają się Państwo także do efektywnego wykorzystania zasobów naturalnych. Informacje dotyczące punktów zbiórki zużytego sprzętu można otrzymać w urzędzie miasta, od podmiotu publiczno-prawnego zajmującego się utylizacją, autoryzowanej jednostki odpowiedzialnej za utylizację zużytego sprzętu elektrycznego i elektronicznego lub w firmie obsługującej wywóz śmieci w Państwa miejscu zamieszkania.

14. Pomoc dotycząca usterek

Usterka	Możliwa przyczyna	Pomoc
Silnik nie działa	Silnik, kabel lub wtyczka uszkodzone, przepalone bezpieczniki	Zlecić sprawdzenie maszyny specjalście. Nigdy nie próbować naprawiać silnika samodzielnie. Zagrożenie! Sprawdzić bezpieczniki, ew. wymienić
Silnik uruchamia się powoli i nie osiąga prędkości roboczej.	Napięcie zbyt niskie, zwoje uszkodzone, kondensator przepalony	Zlecić sprawdzenie napięcia przez zakład energetyczny. Zlecić sprawdzenie silnika przez specjalistę. Zlecić wymianę kondensatora przez specjalistę
Silnik emituje zbyt duży hałas	Zwoje uszkodzone, silnik uszkodzony	Zlecić sprawdzenie silnika przez specjalistę
Silnik nie osiąga całkowitej mocy.	Obwody prądowe w instalacji sieciowej przeciążone (lampy, inne silniki, itp.)	Nie stosować innych urządzeń lub silników w tym samym obwodzie prądowym
Silnik łatwo się przegrzewa.	Przeciążenie silnika, niedostateczne chłodzenie silnika	Zapobiegać przeciążeniu silnika podczas ciecicia, usuwać pył z silnika, w celu zagwarantowania optymalnego chłodzenia silnika
Cięcie jest szorstkie lub falowane	Brzeszczot piły tępy, forma zębów nieprawidłowa dla grubości materiału	Naostrzyć brzeszczot piły lub użyć odpowiedniego brzeszczotu
Element obrabiany rozrywa się lub rozpryskuje	Docisk cięcia zbyt duży lub brzeszczot nie nadaje się do zastosowania	Włożyć odpowiedni brzeszczot piły

Explicitatea simbolurilor de pe aparat

	<p>Înainte de punerea în funcțiune citiți și țineți cont de manualul de utilizare și de indicațiile de securitate!</p>
	<p>Purtați ochelari de protecție!</p>
	<p>Purtați căști anti-acustice!</p>
	<p>Dacă se produce praf, purtați mască de protecție!</p>
	<p>Atenție! Pericol de vătămare! Nu interveniți dacă pânda de ferăstrău este în funcțiune!</p>
	<p>Atenție! Radiație laser!</p>
	<p>Clasa de protecție II (izolație dublă)</p>

Cuprins:
Pagină:

1. Introducere	139
2. Descrierea dispozitivului	139
3. Conținutul livrării.....	140
4. Utilizarea preconizată.....	140
5. Indicații de securitate	140
6. Date Tehnice	144
7. Înainte de a porni echipamentul	145
8. Structura și operarea.....	145
9. Transportul	148
10. Întreținerea	149
11. Depozitarea	149
12. Conexiunea electrică.....	149
13. Dezafectarea și reciclarea.....	150
14. Depanarea.....	151

1. Introducere

Fabricant: scheppach

Fabrikation von Holzbearbeitungsmaschinen GmbH
Günzburger Straße 69
D-89335 Ichenhausen

Stimate client,

Sperăm ca noua dvs. unealtă să vă facă plăcere și să vă aducă succes.

Notă:

În conformitate cu legile în vigoare legate de răspunderea privind produsele, fabricantul dispozitivului nu își asumă nicio responsabilitate pentru daunele aduse produsului sau daunele care survin în următoarele condiții:

- Manevrare necorespunzătoare,
- Nerespectarea instrucțiunilor de operare,
- Reparații efectuate de terți, nu de tehnicieni de service autorizați,
- Instalarea și înlocuirea pieselor de schimb cu altele neoriginale,
- Alte aplicații decât cele specificate,
- O avarie a sistemului electric survenită datorită nerespectării reglementărilor privind energia electrică și a reglementărilor VDE 0100, DIN 57113 / VDE0113.

Noi vă recomandăm:

Citiți înainte de montaj și luarea în exploatare întregul text de instrucțiuni.

Aceste instrucțiuni vă ușurează cunoașterea mașinii dumneavoastră și folosirea ei corespunzătoare.

Instrucțiunile de folosire conțin notițe importante: cum să folosiți mașină în condiții de siguranță profesională și economic, cum să evitați reparațiile, să reduceți timpul morții, să prelunghiți durata de viață a mașinii, și cum să evitați pericolele.

În plus, la măsurile de siguranță din aceste instrucțiuni, trebuie neapărat pentru folosirea mașinii să respectați reglementările țării dumneavoastră.

Păstrați aceste instrucțiuni într-o folie de plastic ferite de murdărie și umezeală la mașină dumneavoastră. Ele trebuie citite cu atenție și respectate înainte de începerea lucrului de fiecare persoană ce deservește mașină.

La mașină trebuie să lucreze numai persoane care pot demonstra că știu să folosească mașină și cunosc pericolele care pot apărea în timpul exploatarei. Durata de folosire a mașinii trebuie să fie respectată. Pe lângă măsurile de siguranță care rezultă din aceste instrucțiuni, cât și măsurile de siguranță ale țării dumneavoastră, trebuie să respectați și regulile tehnice generale ale mașinilor de prelucrare a lemnului.

Nu ne asumăm răspunderea pentru accidente sau pagube produse prin nerespectarea acestui manual și a indicațiilor de securitate.

2. Descrierea dispozitivului (fig. 1-22)

1. Mâner
 2. Comutator de pornire/oprire
 3. Buton de blocare
 4. Cap mașină
 5. Apărătoare mobilă până de ferăstrău
 6. Până de ferăstrău
 7. Dispozitiv de strângere
 8. Suport pentru piesă
 9. Șurub de blocare pentru suportul piesei
 10. Adaos de masă
 11. Mâner / Șurub de blocare pentru masa rotativă
 12. Ac indicator
 13. Scală
 14. Masă rotativă
 15. Masă ferăstrău fixă
 16. Șină opritoare
 - 16a. Șină opritoare mobilă
 - 16b. Șurub de blocare
 17. Sac de colectare așchii
 18. Scală
 19. Ac indicator
 20. Șurub de blocare pentru ghidajul de tracțiune
 21. Ghidaj de tracțiune
 22. Șurub de blocare
 23. Bolț de siguranță
 24. Șurub pentru limitarea adâncimii de tăiere
 25. Opritor pentru limitarea adâncimii de tăiere
 26. Șurub de ajustare (90°)
 27. Șurub de ajustare (45°)
 28. Șurub cu flanșă
 29. Flanșă exterioară
 30. Blocator ax ferăstrău
 31. Flanșă interioară
 32. Laser
 33. Comutator de pornire/oprire laser
 34. Etrier de ghidare
 35. Pârghie pentru poziția de fixare
 36. Siguranță împotriva răsturnării
- A.) Colțar opritor 90° (nu este conținut în pachetul de livrare)
 - B.) Colțar opritor 45° (nu este conținut în pachetul de livrare)
 - C.) Cheie Indus, 6 mm
 - D.) Cheie Indus, 3 mm
 - E.) Șurub cu filet dublu încrucișat (laser)

3. Conținutul livrării

- Pentru retezare, Ferăstrău-joagăr și pentru îmbinări de colț
- 1 x Dispozitiv de strângere (7) (premontaj)
- 2 x Suporturi pentru piesă (8) (premontaj)
- Sac de colectare așchii (17)
- Cheie Indus 6 mm (d)
- 2 x Perie de cărbune
- Manual de exploatare

4. Utilizarea preconizată

Ferăstrăul-joagăr, pentru retezare și pentru îmbinări de colț servește la retezarea lemnului, materialelor plastice și corespunzător dimensiunii mașinii. Ferăstrăul nu este adecvat pentru tăierea lemnului de foc.

Avertizare!

Nu utilizați aparatul pentru tăierea altor materiale decât cele descrise în manualul de utilizare.

Avertizare!

Pânza de ferăstrău din pachetul de livrare este destinată exclusiv tăierii de lemn! Nu utilizați pentru tăierea lemnului de foc!

Echipamentul urmează a fi utilizat numai în scopul specificat. Orice altă utilizare se consideră a fi un caz de utilizare incorectă. Utilizatorul/operatorul, nu fabricantul, va fi răspunzător de toate daunele sau vătămările corporale de orice fel rezultate în urma utilizării incorecte.

Se vor utiliza numai pânze de ferăstrău adecvate pentru mașină. Este interzisă utilizarea de discuri de tăiere de tot felul.

Din utilizarea conformă cu destinația face parte și respectarea indicațiilor de securitate, precum și a manualului de montaj și a indicațiilor de operare din manualul de utilizare.

Persoanele care operează și întrețin mașină trebuie să fie familiarizați cu aceasta și informați cu privire la pericolele posibile.

Suplimentar trebuie respectate strict prescripțiile de prevenire a accidentelor în vigoare.

Țineți cont de celelalte regulamente generale din domeniul de medicină a muncii și tehnica securității.

Modificările la mașină exclud complet orice răspundere a producătorului pentru prejudiciile rezultate din situațiile respective.

În pofida utilizării conforme cu destinația nu pot fi excluși complet anumiți factori de riscuri neclasificate. Condiționat de construcția și de structura mașinii pot apărea următoarele situații:

- Atingerea pânzei de ferăstrău în zona neacoperită a ferăstrăului.
- Intervenția în pânza de ferăstrău în funcțiune (vătămare prin tăiere).
- Recul de pe piese și părți ale piesei.
- Ruperea pânzei de ferăstrău.

- Aruncarea prin centrifugare a componentelor din carbură metalică defectuoase ale pânzei de ferăstrău.
- Vătămarea auzului în caz de reutilizare a caștilor anti-acustice necesare.
- Emisii de praf de lemn vătămătoare pentru sănătate în caz de utilizare în încăperi închise.

Rețineți că echipamentul nostru nu a fost conceput pentru utilizarea în aplicații comerciale, profesionale sau industriale. Garanția va fi anulată dacă echipamentul este utilizat în activități comerciale, profesionale sau industriale sau în scopuri echivalente.

5. Indicații de securitate

Indicații de securitate generale pentru scule electrice

⚠ AVERTIZARE: Citiți toate indicațiile de securitate, instrucțiunile, ilustrațiile și datele tehnice, cu care este prevăzută această sculă electrică. Deficiențele la respectarea următoarelor instrucțiuni pot provoca electrocutarea, incendiul și/sau vătămări grele.

Păstrați toate indicațiile de securitate și instrucțiunile pentru utilizarea viitoare.

Noțiunea „sculă electrică“, utilizată în indicațiile de securitate, face referire la sculele electrice acționate prin rețea (cu cablu de rețea) sau la sculele electrice acționate prin acumulatori (fără cablu de rețea).

1) Securitatea postului de lucru

- Mențineți locul de muncă curat și bine iluminat.** Dezordinea și zonele de lucru neluminate pot cauza accidente.
- Nu lucrați cu scula electrică în medii cu pericol de explozie în care se găsesc lichide inflamabile, gaze sau pulberi.** Sculele electrice produc scântei care pot să aprindă pulberile sau vaporii.
- Țineți la distanță copiii și alte persoane în timpul utilizării sculei electrice.** În cazul devierii puteți pierde controlul asupra sculei electrice.

2) Securitatea electrică

- Fișa de conectare a sculei electrice trebuie să se potrivească în priză.** Fișa nu trebuie în niciun caz modificată. Nu utilizați nicio fișă a adaptorului împreună cu sculele electrice cu pământare de protecție. Fișele nemodificate și prizele potrivite diminuează riscul unui electroșoc.

- b) **Evitați contactul corporal cu suprafețele pământate cum ar fi țevile, sistemele de încălzire, sobele și frigiderere. Există un risc crescut de electrocutare dacă corpul vă este pământat.**
- c) **Mențineți sculele electrice la distanță de ploaie sau umezeală.** Pătrunderea apei într-o sculă electrică crește riscul de electrocutare.
- d) **Nu folosiți în alte scopuri cablul de racordare pentru a purta, acroșa scula electrică sau pentru a scoate fișa din priză. Țineți cablul de racordare la depărtare de căldură, ulei, muchii ascuțite sau piese mobile.** Cablurile de racordare deteriorate sau încălcite cresc riscul de electrocutare.
- e) **Dacă lucrați cu o sculă electrică în aer liber, utilizați numai cabluri prelungitoare care sunt adecvate și pentru zona exterioară.** Utilizarea unui cablu prelungitor adecvat pentru zona exterioară diminuează riscul de electrocutare.
- f) **Dacă nu se poate evita exploatarea sculei electrice în mediu umed, utilizați un comutator automat de protecție diferențial.** Utilizarea unui comutator automat de protecție diferențial diminuează riscul de electrocutare.

3) Securitatea persoanelor

- a) **Fiți atenți la ceea ce faceți și lucrați rațional cu scula electrică. Nu utilizați scula electrică dacă sunteți obosit sau sub influența drogurilor, alcoolului sau medicamentelor.** Un moment de neatenție la utilizarea sculei electrice poate provoca cele mai serioase vătămări.
- b) **Purtați întotdeauna echipament personal de protecție și ochelari de protecție.** Purtarea de echipamentul personal de protecție precum masca contra prafului, încălțăminte de siguranță rezistentă la alunecare, casca de protecție sau căștile antifonice, în funcție de tipul și utilizarea sculei electrice diminuează riscul de vătămări.
- c) **Evitați o punere în funcțiune involuntară. Asigurați-vă că scula electrică este oprită înainte de conectarea la alimentarea cu curent și/sau la acumulator, preluarea sau transportarea acesteia.** Dacă la cărarea sculei electrice aveți degetul pe comutator sau dacă conectați scula electrică în poziția pornit la alimentarea electrică, acest lucru poate cauza accidente.
- d) **Înlăturați sculele electrice sau cheia de șuruburi înainte de a cupla scula electrică.** O sculă sau cheie care se află în partea rotativă a sculei electrice poate cauza vătămări.
- e) **Evitați o poziție anormală a corpului. Asigurați-vă o poziție stabilă și mențineți în permanență echilibrul.** Astfel puteți controla mai bine scula electrică în situații neașteptate.

- f) **Purtați îmbrăcăminte adecvată. Nu purtați îmbrăcăminte largă sau bijuterii. Mențineți la distanță părul, îmbrăcăminte și mănușile de componente mobile.** Îmbrăcăminte largă, bijuteriile sau părul lung pot fi prinse de componentele mobile.
- g) **Dacă pot fi montate dispozitive de aspirare și de captare a prafului, asigurați-vă că acestea sunt conectate și corect utilizate.** Utilizarea unei aspirări a prafului poate diminua pericolele determinate de praf.
- h) **Nu vă amăgiți cu o falsă siguranță și nu încălcați regulamentele de siguranță pentru scule electrice, chiar dacă sunteți familiarizat cu scula electrică după multiple utilizări.** Acțiunea neglijentă poate conduce în interval de fracțiuni de secunde la vătămări grave.

4) Utilizarea și întreținerea uneltelor electrice

- a) **Nu suprasolicitați scula electrică.** Utilizați scula electrică adecvată pentru lucrul dumneavoastră. Cu scula electrică potrivită lucrați mai bine și mai sigur în domeniul de putere indicat.
- b) **Nu utilizați scule electrice cu comutator defect. O sculă electrică care nu mai poate fi pornită sau oprită este periculoasă și trebuie reparată.**
- c) **Scoateți fișa din priză și/ sau îndepărtați un acumulator detașabil înainte de a efectua setări ale aparatului, de a schimba piesele sculei utilizate sau de a depune scula electrică în afara zonei de lucru.** Această măsură de precauție previne pornirea involuntară a sculei electrice.
- d) **Păstrați sculele electrice neutilizate în afara razei de acțiune a copiilor.** Nu permiteți utilizarea sculei electrice de nicio persoană care nu este familiarizată cu acesta sau care nu a citit aceste instrucțiuni. Sculele electrice sunt periculoase dacă sunt utilizate de către persoane neexperimentate.
- e) **Întrețineți sculele electrice și scula utilizată cu grijă.** Controlați dacă componentele mobile funcționează ireproșabil și dacă nu prind, dacă piesele sunt rupte sau deteriorate, dacă funcționarea sculei electrice este afectată. Dispuneți repararea pieselor deteriorate înainte de utilizarea sculei electrice. Multe accidente sunt cauzate de sculele electrice prost întreținute.
- f) **Mențineți sculele de tăiere ascuțite și curate. Sculele de tăiere îngrijite cu atenție și având muchii de tăiere ascuțite se blochează mai puțin și sunt ușor de dirijat.**

- g) **Utilizați scula electrică, accesoriile, uneltele de lucru etc. corespunzător acestor instrucțiuni.** Totodată luați în considerare condițiile de lucru și activitatea de executat. Utilizarea de scule electrice pentru alte aplicații decât cele prevăzute poate să conducă la situații periculoase.
- h) **Păstrați mânerele și suprafețele de prindere uscate, curate, fără urme de ulei și unsoare.** Mânerele și suprafețele de prindere alunecoase nu permit o operare sigură și controlul sculei electrice în situații neprevăzute.

5) Service

- a) **Dispuneți repararea scula dumneavoastră electrice numai de către personalul de specialitate calificat și numai cu piese de schimb originale.** Astfel vă asigurați că este păstrată siguranța sculei electrice.

Indicații de siguranță pentru ferăstraiele de debitat oblic bușteni

- a) **Ferăstraiele de debitat oblic bușteni sunt prevăzute pentru tăierea lemnului și a materialelor lemnoase, acestea nu pot fi utilizate pentru tăiere de materiale din fier ca tije, bare, șuruburi, etc.** Praful abraziv conduce la blocarea pieselor mobile cum ar fi capota de protecție inferioară. Scântele rezultate la tăiere ard carcasa de protecție inferioară, placa de alimentare și alte piese din plastic.
- b) **Fixați piesa cu crivale de dulgher după posibilitate. Dacă țineți piesa strâns cu mâna, trebuie ca mâna dumneavoastră să fie ținută întotdeauna la distanță de 100 mm de fiecare parte. Nu utilizați acest ferăstrău pentru tăierea de piese, care sunt prea mici, pentru a le putea prinde sau ține cu mâna.** Dacă mâna dumneavoastră este prea aproape de pânza de ferăstrău, există un risc ridicat de vătămare datorită contactului cu pânza de ferăstrău.
- c) **Piesa trebuie să fie imobilă și sau prinsă strâns sau presată între opritor și masă. Nu împingeți piesa în pânza de ferăstrău și nu tăiați niciodată cu mâna liberă.** Piesele desfăcute sau mobile ar putea fi aruncate în exterior cu viteză mare și ar putea conduce la vătămări.
- d) **Împingeți ferăstrăul prin piesă. Evitați tragearea ferăstrăului prin piesă. Pentru o tăietură ridicată capul ferăstrăului și trageți-l peste piesă, fără a tăia. Apoi porniți motorul, rabatați capul ferăstrăului în jos și apăsați ferăstrăul prin piesă.** În cazul tăierii trase există pericolul ca pânza de fierăstrău să urce pe piesă și unitatea pânzei ferăstrăului este centrifugată forțat n sens opus operatorului.
- e) **Nu încrucișați niciodată mâna peste linia de tăiere prevăzută, nici în fața nici în spatele pânzei de ferăstrău.** Sprijinirea piesei „cu mâinile încrucișate”, adică ținerea piesei în dreapta lângă pânza de ferăstrău cu mâna stângă sau invers, este foarte periculoasă.
- f) **În cazul pânzei de ferăstrău rotative nu prindeți din spatele opritorului. Nu coborâți niciodată sub o distanță de siguranță de 100 mm dintre mână și pânza de ferăstrău rotativă (este valabil pe ambele părți ale pânzei de ferăstrău, de ex. la îndepărtarea deșeurilor de lemn).** Aproximarea pânzei de ferăstrău rotative de mâna dumneavoastră nu este probabil detectabilă și puteți fi vătămat grav.
- g) **Verificați piesa înaintea tăierii. Dacă piesa este îndoită sau deformată, tensionați cu partea curbată în exterior până la opritor. Asigurați-vă întotdeauna că de-a lungul liniei de tăiere nu există nicio fantă între piesă, opritor și masă.** Piesele îndoite sau deformate se pot răsuici și reloca și pot cauza o prindere a pânzei de ferăstrău rotative în cazul tăierii. Nu este permis să fie nicio știft sau corp străin la etajul piesei/.
- h) **Utilizați ferăstrăul numai dacă masa este liberă de scule, deșeuri de lemn, etc; pe masă este permis să se afle numai piesa.** Deșeurile mici, bucățile de lemn desfăcute sau alte obiecte, care vin în contact cu pânza rotativă pot fi centrifugate la distanță cu viteză mare.
- i) **Tăiați de fiecare dată numai o piesă.** Piesele stivuite multiplu nu se pot tensiona sau fixa adecvat și pot cauza sau deplasa o prindere a pânzei la debitare.
- j) **Aveți grijă ca ferăstrăul de debitat bușteni oblic să stea pe o suprafață de lucru plană, stabilă înaintea utilizării.** O suprafață pană și stabilă reduce pericolul ca ferăstrăul de debitat oblic bușteni să devină instabil.
- k) **Planificați-vă munca. Fiți atenți la fiecare re-poziționare a înclinației pânzei de ferăstrău ca opritorul reglabil să fie reglat corect și piesa să se sprijine fără a veni în contact cu capota de protecție.** Fără a porni mașina și fără piesă pe masă trebuie simulată o mișcare de tăiere completă a pânzei de ferăstrău, pentru a asigura că nu se ajunge la piedici sau la pericolul tăierii la opritor.
- l) **Aveți grijă la piese care sunt mai late sau mai lungi decât partea superioară a mesei, pentru un sprijin adecvat, de ex. prin prelungiri ale mesei sau capre de ferăstrău.** Piese care sunt mai lungi sau mai late decât masa ferăstrăului de debitat oblic bușteni, se pot răsturna, dacă nu sunt sprijinite strâns. Dacă o bucată de lemn tăiată sau piesa se răstoarnă, capota inferioară de protecție se poate ridica sau este centrifugată la distanță necontrolat de pânza rotativă.

- m) **Nu cooptați nicio altă persoană ca înlocuitor pentru o prelungire a mesei sau pentru sprijin suplimentar.** Un sprijin instabil al piesei poate conduce la prinderea pânzei. De asemenea, piesa se poate deplasa în timpul tăierii și dumneavoastră și ajutorul sunteți trași în pânza rotativă.
- n) **Bucata tăiată nu este permis să fie presată contra pânzei de ferăstrău rotative.** Dacă este puțin loc, de ex. la utilizarea de opritoare longitudinale bucata tăiată se poate împănă cu pânza și este aruncată la distanță forțat.
- o) **Utilizați întotdeauna o crivală de dulgher sau un dispozitiv adecvat pentru a sprijini reglementar material rotund ca bare și țevi.** Barele se înclină la tăiere pentru rostogolire, prin aceasta pânza „încremenește“ și piesa poate fi trasă cu mâna dumneavoastră în pânză.
- p) **Nu lăsați pânza să atingă turația completă, înainte de a tăia piesa.** Acest lucru reduce riscul ca piesa să fie aruncată.
- q) **Dacă piesa este prinsă sau pânza se blochează, deconectați ferăstrăul de debitat oblic bușteni. Așteptați până când toate piesele mobile au fost oprite, trageți ștecherul și/sau scoateți acumulatorul. Îndepărtați în continuare materialul prins.** Dacă în cazul unei astfel de blocări se taie mai departe, se poate ajunge la pierderea controlului sau la deteriorări ale ferăstrăului de debitat oblic bușteni.
- r) **Nu eliberați comutatorul după finalizarea tăierii, țineți capul ferăstrăului jos și așteptați oprirea pânzei, înainte să îndepărtați bucata tăiată.** Este foarte periculos să ajungeți cu mâna în apropierea pânzei plecate.
- s) **Țineți mânerul bine strâns, dacă executați o debitare incompletă cu ferăstrăul sau dacă eliberați butonul, înainte să atingă capul ferăstrăului poziția sa inferioară.** Prin acțiunea de frânare a ferăstrăului capul ferăstrăului poate fi tras brusc în jos, ceea ce conduce la un risc de vătămare.

Indicații de securitate pentru manevrarea pânzelor de ferăstrău

1. Nu utilizați pânze de ferăstrău deteriorate sau deformate.
2. Nu utilizați pânze de ferăstrău cu fisuri. Scoateți din uz pânzele de ferăstrău fisurate. O revizie nu este admisibilă.
3. Nu utilizați pânze de ferăstrău fabricate din oțel rapid.
4. Controlați starea pânzelor de ferăstrău înainte de a utiliza ferăstrăul de debitat bușteni și ferăstrăul-joagăr.
5. Utilizați exclusiv pânzele de ferăstrău, care sunt adecvate pentru materialul care trebuie tăiat.
6. Utilizați numai pânzele de ferăstrău puse la dispoziție de producător.
Pânzele de ferăstrău trebuie să corespundă EN 847-1, dacă sunt prevăzute pentru prelucrarea lemnului sau a materialelor asemănătoare.
7. Nu utilizați pânze de ferăstrău din oțel rapid înalt aliat (HSS).
8. Utilizați numai pânze de ferăstrău a căror turație maximă admisă nu este mai mică decât turația maximă a arborelui aparatului și care sunt adecvate pentru materialul care se taie.
9. Acordați atenție sensului de rotație al pânzei de ferăstrău.
10. Folosiți pânze de ferăstrău numai dacă stăpâniți manevrarea acestora.
11. Acordați atenție turației maxime. Este interzisă depășirea turației maxime indicată pe pânza de ferăstrău. Dacă este indicat, respectați domeniul de turații.
12. Curățați suprafețele de tensionare de murdărie, unsoare, ulei și apă.
13. Nu utilizați inele sau bușe de reducere libere pentru micșorarea alezajelor la pânzele de ferăstrău.
14. Aveți în vedere ca inelele de reducere fixate pentru asigurarea pânzei de ferăstrău să aibă același diametru și cel puțin 1/3 din diametrul de tăiere.
15. Asigurați-vă că inelele de reducere fixate să fie paralele între ele.
16. Manevrați cu precauție pânzele de ferăstrău. Păstrați-le cel mai bine în ambalajul original sau în recipiente speciale. Purtați mănuși de protecție pentru a îmbunătăți prinderea și pentru a micșora în continuare pericolul de vătămare.
17. Înainte de utilizarea pânzelor de ferăstrău, asigurați-vă că toate dispozitivele de protecție sunt fixate în conformitate cu prescripțiile.
18. Înainte de utilizare, asigurați-vă că pânza de ferăstrău utilizată de dumneavoastră corespunde cerințelor tehnice ale acestui aparat și este fixată în conformitate cu prescripțiile.
19. Folosiți pânza de ferăstrău din pachetul de livrare numai pentru lucrări de tăiere în lemn, niciodată pentru prelucrarea metalelor.
20. Utilizați numai o pânză de ferăstrău cu un diametru corespunzător datelor de pe ferăstrău.
21. Utilizați suport de piesă suplimentar, dacă acest lucru este necesar pentru stabilitatea piesei.
22. Prolungirile suportului piesei trebuie să fie fixate și utilizate întotdeauna în timpul lucrului.
23. Înlocuiți adaosul de masă uzat!
24. Evitați supraîncălzirea dinților ferăstrăului.
25. În cazul tăierii materialelor plastice cu ferăstrăul, evitați ca materialul plastic să se topească.
Pentru aceasta utilizați pânzele de ferăstrău corecte. Înlocuiți la timp pânzele de ferăstrău deteriorate sau uzate.

Dacă pânda de ferăstrău se supraîncălzește, opriți mașina. Lăsați mai întâi pânda de ferăstrău să se răcească, înainte de a lucra din nou cu aparatul.



Atenție: Radiație laser
Nu priviți în fascicul
Clasa laser 2



Protejați-vă pe dumneavoastră și mediul înconjurător împotriva pericolelor de accidentare prin măsuri de precauție adecvate!

- Nu priviți direct în fasciculul laser cu ochii neprotejați.
- Nu priviți niciodată direct în traseul fasciculului.
- Nu orientați niciodată fasciculul laser spre suprafețe reflectorizante și spre persoane sau animale. Și un fascicul laser cu putere redusă poate provoca vătămări la ochi.
- Precauție - dacă se execută alte etape procedurale decât cele indicate aici se poate produce o expunere periculoasă la radiații.
- Nu deschideți niciodată modulul laser. Se poate produce o expunere neașteptată la radiații.
- Este interzisă înlocuirea laserului cu un laser de un alt tip.
- Executarea reparațiilor la laser este permisă numai producătorului laserului sau unui reprezentant autorizat.

Riscuri reziduale

Scula electrică este construită după standarde tehnice de actualitate și reguli tehnice de securitate recunoscute. Cu toate acestea, în timpul lucrului pot apărea riscuri reziduale.

- Pericol pentru sănătate datorită curentului în caz de utilizare a unor cabluri electrice de racord necorespunzătoare.
- Totodată, există riscuri reziduale care nu sunt evidente, chiar dacă se întreprind toate măsurile preventive.
- Riscurile reziduale pot fi minimizezate, dacă sunt respectate „indicațiile de securitate” și „utilizarea conformă cu destinația”, precum și instrucțiunile de operare.
- Nu solicitați mașină inutil: o apăsare prea puternică la tăiere deteriorează rapid pânda de ferăstrău. Aceasta poate duce la o pierdere de putere a mașinii la prelucrare și la o diminuare a preciziei de tăiere.
- La tăierea materialelor plastice rugăm utilizați întotdeauna cleme: părțile care urmează a fi tăiate trebuie fixate întotdeauna între cleme.

- Evitați punerea în funcțiune accidentală a mașinii: la introducerea fisei în priză este interzisă apăsarea butonului de funcționare.
- Utilizați scula care este recomandată în acest manual. Astfel veți obține performanțe optime ale ferăstrăului de retezat.
- Când mașină este în funcțiune, țineți mâinile la distanță de zona de lucru.
- Înainte de executarea lucrărilor de reglare sau de întreținere curentă, eliberați butonul Start și trageți fisa de rețea.

Avertizare! Această sculă electrică generează pe parcursul funcționării un câmp electromagnetic. Acest câmp poate în anumite împrejurări să influențeze negativ implanturile medicale active sau pasive. Pentru a micșora pericolul unor vătămări grave sau mortale, recomandăm persoanelor cu implanturi medicale să consulte medicul și producătorul implantului medical înainte de a folosi scula electrică.

6. Date Tehnice

Motorul de curent alternativ	220 - 240 V~ 50Hz
Puterea S1	2000 Watt
Turația de mers în gol n ₀	4500 min ⁻¹
Pândă de ferăstrău din carburi metalice	ø 255 x ø 30 x 3 mm
Numărul de dinți	48
lățimea maximă a dinților pânzei de ferăstrău	3 mm
Domeniul de rabatare	-45° / 0° / +45°
Tăierea pentru îmbinare de colț	0° - 45° spre stânga
Lățimea de tăiere la 90°	340 x 90 mm
Lățimea de tăiere la 45°	240 x 90 mm
Lățimea de tăiere la 2 x 45° (tăiere pentru îmbinări duble de colț)	240 x 45 mm
Clasa de protecție	II
Masa	ca. 14,3 kg
Clasa laser	2
Lungimea de undă laser	650 nm
Puterea laserului	< 1 mW

Ne rezervăm dreptul asupra modificărilor tehnice!

Piesa trebuie să aibă o înălțime minimă de 3 mm și o lățime de 10 mm. Aveți în vedere ca piesa să fie întotdeauna asigurată cu dispozitivul de strângere.

Zgomot

Valorile de zgomot au fost determinate corespunzător EN 62841.

Nivelul presiunii acustice L_{pA}	97,2 dB(A)
Incertitudinea K_{pA}	3 dB
Nivelul puterii acustice L_{WA}	110,2 dB(A)
Incertitudinea K_{WA}	3 dB

Purtați caști anti-acustice.

Influența zgomotului poate provoca pierderea auzului.

Valorile indicate ale emisiilor de zgomot trebuie să fi fost măsurate conform unui procedeu de verificare standardizat și pot fi utilizate pentru compararea unei scule electrice cu alta.

Valorile indicate ale emisiilor de zgomot pot fi utilizate de asemenea și pentru o apreciere a solicitării.

Avertizare:

- Emisiile de zgomot pot diferi de valorile indicate în timpul utilizării efective a sculei electrice, în funcție de tipul și modul în care scula electrică este utilizată, în special, ce tip de piesă este prelucrată.
- Încercați să mențineți solicitarea cât mai redusă posibil. Măsuri exemplificative pentru limitarea timpului de lucru. În acest scop trebuie luate în considerare toate componentele ciclului de exploatare (de ex. timpii în care scula electrică este deconectată și timpii în care este conectată, dar funcționează fără sarcină).

7. Înainte de a porni echipamentul

- Desfaceți ambalajul și scoateți cu atenție dispozitivul.
- Îndepărtați materialul de ambalare, precum și chingile de ambalare și transport (dacă sunt disponibile).
- Verificați dacă sunt conținute toate componentele.
- Verificați dacă dispozitivul și accesoriile nu au fost deteriorate la transport.
- Dacă este posibil, depozitați ambalajul până la expirarea perioadei de garanție.

ATENȚIE

Dispozitivul și materialele de ambalare nu sunt jucării! Copiii nu trebuie să li se permită să se joace cu pungile de plastic, cu folia și cu componentele mici! Există pericolul de înghițire și sufocare!

- Mașina trebuie instalată stabilă. Asigurați mașina prin găurile de pe masa fixă a ferăstrăului (15) cu 4 șuruburi (neincluse în furnitura de livrare) pe un banc de lucru, un cadru inferior sau similar.
- Scoateți complet siguranța împotriva răsturnării preinstalată (36) și asigurați cu ajutorul cheii hexagonale imbus (D).
- Înainte de punerea în funcțiune trebuie montate toate capacele și dispozitivele de siguranță în conformitate cu prescripțiile.
- Pânza de ferăstrău trebuie să aibă libertate de mișcare deplină.
- În cazul lemnului prelucrat anterior, acordați atenție corpurilor străine, ca de ex. cuie sau șuruburi etc.
- Înainte de a acționa comutatorul de pornire/oprire, asigurați-vă că pânza de ferăstrău este montată corect și piesele mobile funcționează mecanic ușor.
- Înainte de racordarea mașinii, convingeți-vă că datele de pe plăcuta de fabricație coincid cu datele rețelei.

7.1 Verificarea dispozitivului de siguranță protecție pânză de ferăstrău mobilă (5)

Protecția pânzei de ferăstrău protejează împotriva atingerii accidentale a pânzei de ferăstrău și împotriva așchiilor care zboară în jur.

Verificați funcția.

Pentru aceasta rabatați ferăstrăul în jos:

- Protecția pânzei de ferăstrău trebuie să elibereze pânza de ferăstrău la rabatarea în jos fără a atinge alte piese.
- La rabatarea în sus a ferăstrăului în poziția de ieșire protecția pânzei de ferăstrău trebuie să acopere automat pânza de ferăstrău.

8. Structura și operarea

8.1 Instalarea ferăstrăului (fig. 1/2/4/5)

- Pentru re poziționarea mesei rotative (14), desfaceți mânerul (11) cca. 2 rotații și trageți în sus pârghia inferioară pentru poziția de fixare (35) cu degetul arătător.
- Rotiți masa rotativă (14) și acul indicator (12) la cota unghiulară dorită a scalei (13) și fixați-o cu mânerul (11).
- Prin apăsarea ușoară în jos a capului mașinii (4) și extragerea concomitentă a bolțului de siguranță (23) din suportul de montaj, ferăstrăul este deblocat din poziția inferioară.
- Rabatați capul mașinii (4) în sus.

- Dispozitivul de strângere (7) poate fi fixat atât în stânga cât și în dreapta pe masa fixă a ferăstrăului (15). Introduceți dispozitivele de tensionare (7) în orificiile prevăzute pe partea posterioară a șinei opritoare (16) și asigurați-le cu șurubul mânerului rozetei (7a). În cazul tăierilor 0°- 45° dispozitivul de strângere (7) trebuie montat numai pe o parte (dreapta) (a se vedea imaginea 11-12).
- Capul mașinii (4) poate fi înclinat spre stânga la max. 45° prin desfacerea șurubului de blocare (22).
- Suporturile piesei (8) trebuie să fie fixate și utilizate întotdeauna în timpul lucrului. Reglați ieșirea din consolă dorită prin desfacerea șurubului de imobilizare (9). Apoi strângeți din nou ferm șurubul de imobilizare (9).

8.2 Ajustarea fină a opritorului pentru retezare 90° (fig. 1/2/5/6)

- **Colțarul opritor nu este inclus în pachetul de livrare.**
- Coborați capul mașinii (4) și fixați-l cu bolțul de siguranță (23).
- Slăbiți șurubul de blocare (22).
- Poziționați colțarul opritor (A) între pânza de ferăstrău (6) și masa rotativă (14).
- Desfaceți contrapiulița (26a).
- Repoziționați șurubul de ajustare (26) până când unghiul dintre pânza de ferăstrău (6) și masa rotativă (14) este de 90°.
- Strângeți din nou ferm contrapiulița (26a).
- Verificați apoi poziția unității de indicare a unghiului. Dacă este necesar, desfaceți acul indicator (19) cu șurubelnița în cruce, fixați în poziția 0° a scalei unghiulare (18) și strângeți din nou ferm șurubul de susținere.

8.3 Retezare 90° și masa rotativă 0° (fig. 1/2/7)

La lățimi de tăiere până la aprox. 100 mm funcția de tracțiune a ferăstrăului poate fi fixată în poziția posterioară cu șurubul de blocare (20). În această poziție, mașină poate fi exploatată în regimul funcțional de retezare. Dacă lățimea de tăiere depășește 100 mm, trebuie avut în vedere ca șurubul de blocare (20) să fie slăbit și capul mașinii (4) mobil.

Atenție! Șinele opritoare mobile (16a) trebuie să fie fixate pentru tăieri de retezare la 90° în poziția interioară.

- Deschideți șuruburile de blocare (16b) ale șinelor opritoare mobile (16a) și împingeți șinele opritoare mobile (16a) spre interior.
- Șinele opritoare mobile (16a) trebuie să fie blocate înainte de poziția maximă interioară astfel încât distanța dintre șinele opritoare (16a) și pânza de ferăstrău (6) să fie maxim 8 mm.
- Înainte de tăiere verificați să nu existe posibilitatea unei coliziuni între șinele opritoare (16a) și pânza de ferăstrău (6).

- Strângeți din nou ferm șuruburile de blocare (16b).
- Aduceți capul mașinii (4) în poziția superioară.
- Împingeți spre înapoi capul mașinii (4) cu mânerul (1) și, dacă este cazul, fixați-l în această poziție (în funcție de lățimea de tăiere).
- Așezați lemnul care trebuie tăiat la șina opritoare (16) și pe masa rotativă (14).
- Fixați materialul cu dispozitivul de strângere (7) pe masa fixă a ferăstrăului (15) pentru a împiedica deplasarea pe parcursul procesului de tăiere.
- Deblocați butonul de blocare (3) și apăsați întrerupătorul de pornire/oprire (2) pentru a porni motorul.
- **În cazul ghidajului de tracțiune (21) fixat:** Deplasați uniform și cu presiune ușoară capul mașinii (4) cu mânerul (1) în jos, până când pânza de ferăstrău (6) a tăiat piesa în două.
- **În cazul ghidajului de tracțiune (21) nefixat:** Trageteți complet spre în față capul mașinii (4). Coborați uniform și cu presiune ușoară mânerul (1) complet în jos. Împingeți acum capul mașinii (4) lent și uniform complet în spate, până când pânza de ferăstrău (6) a tăiat piesa complet.
- După încheierea procesului de tăiere, aduceți capul mașinii din nou în poziția de repaus superioară și eliberați comutatorul de pornire/oprire (2).
Atenție! Datorită arcului de rapel mașină este aruncată automat în sus. După încheierea tăierii nu eliberați mânerul (1), ci deplasați lent și cu contra-presiune ușoară capul mașinii în sus.

8.4 Retezare 90° și masa rotativă 0° - 45° (fig. 1/7/8)

Cu ferăstrăul de retezat se pot executa tăieturi oblice spre stânga și dreapta la 0°-45° față de șina opritoare.

Atenție! Șinele opritoare mobile (16a) trebuie să fie fixate pentru tăieri de retezare la 90° în poziția interioară.

- Deschideți șuruburile de blocare (16b) ale șinelor opritoare mobile (16a) și împingeți șinele opritoare mobile (16a) spre interior.
- Șinele opritoare mobile (16a) trebuie să fie blocate înainte de poziția maximă interioară astfel încât distanța dintre șinele opritoare (16a) și pânza de ferăstrău (6) să fie maxim 8 mm.
- Înainte de tăiere verificați să nu existe posibilitatea unei coliziuni între șinele opritoare (16a) și pânza de ferăstrău (6).
- Strângeți din nou ferm șuruburile de blocare (16b).
- Desfaceți mânerul (11) în măsura în care acesta este rotit strâns, trageți pârghia inferioară pentru poziția de fixare (35) cu degetul arătător în sus și reglați masa rotativă (14) cu ajutorul mânerului (11) pe unghiul dorit.
- Acul indicator (12) de pe masa rotativă trebuie să coincidă cu cota unghiulară dorită a scalei (13) de pe masa fixă a ferăstrăului (15).

- Strângeți din nou ferm șurubul de blocare (26) pentru a fixa masa rotativă (14).
- Executați tăietura conform descrierii de la punctul 8.3.

8.5 Ajustarea fină a opritorului pentru tăierea pentru îmbinare de colț 45° (fig. 1/2/5/9/10)

• Colțarul opritor nu este inclus în pachetul de livrare.

- Coborați capul mașinii (4) și fixați-l cu bolțul de siguranță (23).
- Fixați masa rotativă (14) în poziția 0°.
Atenție! Pentru tăieturi pentru îmbinare de colț (capul ferăstrăului înclinat) șinele opritoare mobile (16a) de pe **partea stângă** trebuie fixate în poziția exterioară.
- Desfaceți șurubul de blocare (16b) al șinei opritoare mobile (16a) și împingeți șina opritoare mobilă (16a) spre exterior.
- Șinele opritoare mobile (16a) trebuie să fie blocate înainte de poziția maximă interioară astfel încât distanța dintre șinele opritoare (16a) și pânda de ferăstrău (6) să fie maxim 8 mm.
- Șinele opritoare mobile (16a) de pe **partea dreaptă** trebuie fixate în poziția interioară.
- Înainte de tăiere verificați să nu existe posibilitatea unei coliziuni între șinele opritoare (16a) și pânda de ferăstrău (6).
- Desfaceți șurubul de blocare (22) și înclinați la 45° spre stânga capul mașinii (4) cu mânerul (1).
- Poziționați colțarul opritor 45° (b) între pânda de ferăstrău (6) și masa rotativă (14).
- Desfaceți contrapiulița (27a) și repositionați șurubul de ajustare (27) până când unghiul dintre pânda de ferăstrău (6) și masa rotativă (14) are exact 45°.
- Strângeți din nou ferm contrapiulița (27a).
- Verificați apoi poziția unității de indicare a unghiului. Dacă este necesar, desfaceți acul indicator (19) cu șurubelnița în cruce, fixați în poziția 45° a scalei unghiulare (18) și strângeți din nou ferm șurubul de susținere.

8.6 Tăietură pentru îmbinare de colț 0° - 45° și masa rotativă 0° (fig. 1/2/11)

Cu ferăstrăul de retezat se pot executa tăieturi pentru îmbinare de colț spre stânga la 0° - 45° față de suprafață de lucru.

Atenție! Pentru tăieturi pentru îmbinare de colț (capul ferăstrăului înclinat) șinele opritoare mobile (16a) de pe partea stângă trebuie fixate în poziția exterioară.

- Desfaceți șurubul de blocare (16b) al șinei opritoare mobile (16a) și împingeți șina opritoare mobilă (16a) spre exterior.
- Șinele opritoare mobile (16a) trebuie să fie blocate înainte de poziția maximă interioară astfel încât distanța dintre șinele opritoare (16a) și pânda de ferăstrău (6) să fie maxim 8 mm.

- Șinele opritoare mobile (16a) de pe partea dreaptă trebuie fixate în poziția interioară.
- Înainte de tăiere verificați să nu existe posibilitatea unei coliziuni între șinele opritoare (16a) și pânda de ferăstrău (6).
- Strângeți din nou ferm șuruburile de blocare (16b).
- Aduceți capul mașinii (4) în poziția superioară.
- Fixați masa rotativă (14) în poziția 0°.
- Desfaceți șurubul de blocare (22) și înclinați cu mânerul (1) capul mașinii (4) spre stânga, până când acul indicator (19) indică cota unghiulară dorită pe scala (18).
- Strângeți din nou ferm șurubul de blocare (22).
- Executați tăietura conform descrierii de la punctul 8.3.

8.7 Tăietură pentru îmbinare de colț 0° - 45° și masa rotativă 0° - 45° (fig. 2/4/12)

Cu ferăstrăul de retezat, ferăstrăul-joagăr, ferăstrăul pentru tăieri oblice se pot executa tăieturi pentru îmbinare de colț spre stânga la 0° - 45° față de suprafața de lucru și concomitent la 0° - 45° față de șina opritoare (tăietură pentru îmbinări duble de colț).

Atenție! Pentru tăieturi pentru îmbinare de colț (capul ferăstrăului înclinat) șinele opritoare mobile (16a) de pe **partea stângă** trebuie fixate în poziția exterioară.

- Desfaceți șurubul de blocare (16b) al șinei opritoare mobile (16a) și împingeți șina opritoare mobilă (16a) spre exterior.
- Șinele opritoare mobile (16a) trebuie să fie blocate înainte de poziția maximă interioară astfel încât distanța dintre șinele opritoare (16a) și pânda de ferăstrău (6) să fie maxim 8 mm.
- Înainte de tăiere verificați să nu existe posibilitatea unei coliziuni între șinele opritoare (16a) și pânda de ferăstrău (6).
- Strângeți din nou ferm șurubul de blocare (16b).
- Aduceți capul mașinii (4) în poziția superioară.
- Desfaceți masa rotativă (14) prin slăbirea mânerului (11).
- Reglați masa rotativă (14) la unghiul dorit cu mânerul (11) (în acest scop a se vedea și punctul 8.4).
- Strângeți din nou ferm mânerul (11) pentru a fixa masa rotativă.
- Desfaceți șurubul de blocare (22).
- Înclinați spre stânga, la cota unghiulară dorită, capul mașinii (4) cu mânerul (1) (consultați în acest scop și punctul 8.6).
- Strângeți din nou ferm șurubul de blocare (22).
- Executați tăietura conform descrierii de la punctul 8.3.

8.8 Limitarea adâncimii de tăiere (fig. 3/13)

- Prin intermediul șurubului (24) poate fi reglată progresiv adâncimea de tăiere. Desfaceți în acest scop piuliță zimțată de la șurubul (24a). Reglați adâncimea de tăiere dorită prin înșurubarea sau deșurubarea șurubului (24). Strângeți apoi din nou ferm piuliță zimțată (24a) de la șurubul (24).
- Verificați reglarea pe baza unei tăieturi de probă.

8.9 Sacul de colectare a așchiilor (fig. 1/22)

Ferăstrăul este echipat cu un sac de colectare a așchiilor (17) pentru așchii.

Comprimați brațele inelului de metal de la sacul de praf și fixați-l la orificiul de evacuare din zona motorului.

Sacul de colectare a așchiilor (17) poate fi golit prin intermediul fermoarului de pe partea inferioară.

Racordul la un dispozitiv de desprăfuire extern

- Racordați furtunul de aspirare la instalația de desprăfuire.
- Dispozitivul de aspirare trebuie să fie adecvat pentru materialul de prelucrat.
- Utilizați pentru aspirarea pulberilor deosebit de nocive pentru sănătate sau cancerigene un dispozitiv de aspirare special.

8.10 Schimbarea pânzei de ferăstrău (fig. 1/2/14-17)

Scoateți fisa de rețea!

Atenție!

Pentru schimbarea pânzei de ferăstrău, purtați mănuși de protecție! Pericol de vătămare!

- Rabatați în sus capul mașinii (4) și fixați-l cu bolțul de siguranță (23).
- Desfaceți șurubul de fixare (5a) al capacului cu o șurubelniță în cruce.

INDICAȚIE DE AVERTIZARE!

Nu deșurubați complet acest șurub.

- Rabatați protecția pânzei de ferăstrău (5) în sus, astfel încât protecția pânzei de ferăstrău (5) să fie peste șurubul cu flanșă (28).
- Așezați cheia imbus (C) cu o mână pe șurubul cu flanșă (28).
- Țineți ferm cheia Indus (C) și închideți ușor apăra-toarea pânzei de ferăstrău (5), până când aceasta se află pe cheia Indus (C).
- Apăsați ferm blocatorul axului ferăstrăului (30) și rotiți lent în sens orar șurubul cu flanșă (28). După max. o rotație, blocatorul axului ferăstrăului (30) se înclichetează. Atenție! La slăbirea șurubului, capul mașinii coboară ușor.
- Cu un efort puțin mai mare desfaceți acum șurubul cu flanșă (28) în sens orar.
- Demontați complet șurubul cu flanșă (28) și detașați flanșa exterioară (29).
- Detașați pânza de ferăstrău (6) de pe flanșa interioară (31) și extrageți-o spre în jos.

- Curățați riguros șurubul cu flanșă (28), flanșa exterioară (29) și flanșa interioară (31).
- Montați în ordine inversă pânza de ferăstrău nouă (6) și strângeți ferm.
- Atenție! Înclinația dinților, cu alte cuvinte sensul de rotație a pânzei de ferăstrău (6) trebuie să coincidă cu sensul săgeții de pe carcasă.
- Înainte de continuarea prelucrării, verificați funcționalitatea dispozitivelor de protecție.
- Atenție! După fiecare schimbare a pânzei de ferăstrău verificați dacă pânza de ferăstrău (6) rulează liber în adaosul de masă (10) în poziție verticală, precum și înclinat la 45°.
- Atenție! Schimbarea și alinierea pânzei de ferăstrău (6) trebuie efectuată în conformitate cu descrierile.

8.11 Regimul funcțional laser (fig. 18)

Conectarea: Apăsați comutatorul de pornire/oprire a laserului (33) 1x. Pe piesa care se prelucrează se proiectează o linie laser care indică traseul de tăiere exact.

Deconectarea: Apăsați din nou comutatorul de pornire/oprire a laserului (33).

8.12 Ajustarea laserului (fig. 19-20)

Dacă laserul (32) nu mai indică linia de tăiere corectă, acesta poate fi reajustat. Pentru aceasta deschideți șuruburile (32b) și îndepărtați capacul frontal (32a). Desfaceți șuruburile cu cruce (E) și poziționați laserul prin deplasare laterală astfel încât fasciculul laser să întâlnească dinții de tăiere ai pânzei de ferăstrău (6). După ce laserul este ajustat și strâns ferm, montați capacul frontal și strângeți pentru aceasta ambele șuruburi (32b) strâns cu mâna.

9. Transportul

- Strângeți ferm șurubul de blocare (11) pentru a bloca masa rotativă (14).
- Apăsați în jos capul mașinii (4) și blocați-l cu bolțul de siguranță (23). Ferăstrăul este acum blocat în poziția inferioară.
- Fixați funcția de tracțiune a ferăstrăului în poziția posterioară cu șurubul de blocare pentru ghidajul de tracțiune (20).
- Transportați mașină de masa fixă a ferăstrăului (15).
- Pentru o nouă instalare a mașinii procedați conform descrierii de la punctul 7.

10. Întreținerea

⚠ **Avertizare!** Înainte de orice reglare, întreținere generală sau revizie trageți fisa de rețea!

Măsuri generale de întreținere curentă

Ștergeți din când în când așchiile și praful de pe mașină cu o lavetă. Pentru prelungirea duratei de serviciu a sculei, ungeți lunar piesele rotative cu ulei. Nu ungeți motorul cu ulei.

Nu utilizați substanțe caustice pentru curățarea materialului plastic.

Curățarea dispozitivului de siguranță protecție pânză de ferăstrău mobilă (5)

Verificați înaintea fiecărei puneri în funcțiune protecția pânzei de ferăstrău cu privire la impurități.

Îndepărtați așchiile vechi de tăiere precum și așchiile de lemn cu ajutorul unei pensule sau a unei scule similare adecvate.

Schimbați adaosul mesei

Pericol!

• În cazul unui adaos al mesei deteriorat (10) există pericolul de prindere de obiecte mici între adaosul mesei și pânza de ferăstrău și blocării pânzei de ferăstrău. **Înlocuiți adaosurile deteriorate ale mesei imediat!**

1. Deșurubați șuruburile de la adaosul mesei. Dacă este necesar, rotiți masa rotativă și înclinați capul ferăstrăului, pentru a putea ajunge la șuruburi.
2. Scoateți adaosul mesei.
3. Montați noul adaos al mesei.
4. Strângeți șuruburile pe adaosul mesei.

Inspekția periilor

La o mașină nouă verificați periile de cărbune după primele 50 ore de funcționare sau după montarea unor perii noi. După prima verificare, verificați-le după fiecare 10 ore de funcționare.

Dacă carbonul s-a uzat până la o lungime de 6 mm, dacă arcul sau sârma derivației s-a ars sau s-a deteriorat atunci trebuie să înlocuiți ambele perii. Dacă, în urma demontării, s-a constatat că periile sunt în stare de funcționare puteți să le montați la loc.

Pentru întreținerea curentă a periilor de grafit, deschideți ambele dispozitive de blocare (după cum este reprezentat în figura 21), în sens antiorar. Scoateți apoi periile de grafit.

Reintroduceți periile de grafit în ordine inversă.

Informații de service

Se va ține cont de faptul că la acest produs, următoarele piese sunt supuse unei uzuri naturale sau datorate utilizării resp. că aceste piese sunt necesare ca materiale de consum.

Piese de uzură*: Perii de cărbune, pânză de ferăstrău, adaosuri masă, saci de colectare a așchiilor

* nu este cuprins în livrare în mod obligatoriu!

11. Depozitarea

Depozitați aparatul și accesoriile acestuia într-un loc întunecat, uscat, ferit de îngheț și inaccesibil pentru copii. Temperatura optimă de depozitare este între 5 și 30°C.

Păstrați scula electrică în ambalajul original.

Acoperiți scula electrică pentru a o proteja de praf sau umiditate.

Păstrați manualul de utilizare la scula electrică.

12. Conexiunea electrică

Motorul electric instalat este conectat și gata de operare. Conexiunea este în conformitate cu prevederile VDE și DIN în vigoare. De asemenea, conexiunea la rețea a clientului și cablul prelungitor utilizat trebuie să fie în conformitate cu aceste reglementări.

- Produsul îndeplinește cerințele EN 61000-3-11μi este supus unor condiții speciale de racordare. Asta înseamnă ca utilizarea la puncte de racordare aleatorii nu este permisă.
- Aparatul poate duce temporar la modificări de tensiune în cazul unor condiții de rețea nefavorabile.
- Produsul este prevăzut numai la utilizarea la punctele de racord care
 - a) nu depășesc o impedanță de rețea maximă admisă „Z” ($Z_{max} = 0.257 \Omega$), sau
 - b) au o sarcină de curent permanent al rețelei de cel puțin 100 A pe fiecare fază.
- Ca beneficiar trebuie să vă asigurați, dacă este necesar contactând firma de alimentare cu energie, ca punctual dumneavoastră de racord la care doriți să folosiți produsul, îndeplinește una din cerințele menționate a) sau b).

Indicații importante

În cazul unei suprasolicitări a motorului, acesta se deconectează automat. După un timp de răcire (diferit), motorul poate fi conectat din nou.

La motorul de curent alternativ monofazat, pentru mașini cu curent înalt de pornire (începând cu 2000 Wați), vă recomandăm o siguranță electrică generală de C 16A sau K 16A!

Cablu de conectare la electricitate deteriorat

Izolațiile cablurilor de conectare la electricitate sunt adesea deteriorate.

Acest lucru se poate întâmpla din următoarele cauze:

- Puncte de trecere, unde cablurile sunt trecute prin ferestre sau uși.
- Îndoitori în locurile în care cablul de conectare a fost fixat sau tras necorespunzător.
- Locuri în care cablurile de conectare au fost tăiate datorită trecerii peste ele.
- Deteriorarea izolației datorită smulgerii din priză.
- Fisuri datorate îmbătrânirii izolației.

Asemenea cabluri de conectare la electricitate deteriorate nu trebuie utilizate; pun viața în pericol datorită deteriorării izolației.

Verificați regulat cablurile de conectare la electricitate pentru a vedea dacă sunt deteriorate. Asigurați-vă că, în timpul inspectării, cablul de conectare nu este conectat la rețeaua de alimentare.

Cablurile de conectare la electricitate trebuie să fie în conformitate cu prevederile VDE și DIN în vigoare. Utilizați numai conductori de legătură cu identificatorul „H05VV-F”.

Imprimarea denumirii tipului pe cablul de conectare este obligatorie.

Motorul de c.a.:

- Tensiunea de rețea trebuie să fie de 220 - 240 V c.a.
- Cablurile de conexiune cu o lungime de până la 25 m trebuie să aibă o secțiune transversală de 1,5 mm².

Conexiunile și reparațiile echipamentului electric pot fi efectuate numai de un electrician.

În cazul oricăror solicitări, furnizați următoarele informații:

- Tipul de curent pentru motor
- Datele mașinii – placa indicatoare

13. Dezafectarea și reciclarea

Echipamentul este furnizat în ambalaj pentru a preveni deteriorarea sa în timpul transportului. Materiile prime din acest ambalaj pot fi reutilizate sau reciclate. Echipamentul și accesoriile sale sunt realizate din diverse tipuri de materiale, precum metal și plastic. Componentele defecte trebuie dezafectate ca deșeururi speciale. Întrebați distribuitorul sau consiliul local.

Aparatele vechi nu se aruncă în gunoiul menajer!



Acest simbol atenționează că acest produs, conform directivei (2012/19/UE) privind aparatele vechi electrice și electronice și legilor naționale, nu se elimină în deșeurul menajer. Acest produs trebuie depus într-un centru de colectare prevăzut pentru aceasta. Această procedură poate fi realizată de ex. prin returnare la achiziționarea unui produs asemănător sau prin predarea într-un centru autorizat de colectare pentru reciclarea aparatelor electrice și electronice vechi. Lucrul impropriu cu aparatele vechi poate provoca efecte negative mediului și sănătății corpului din cauza substanțelor periculoase care sunt de găsit în mod frecvent în aparatele vechi electrice și electronice. Prin eliminarea ca deșeu corectă a acestui produs, contribuți suplimentar la o utilizare eficientă a resurselor naturale. Informațiile referitoare la centrele de colectare pentru aparatele vechi le obțineți de la primărie, autoritățile competente pentru eliminarea deșeurilor, centrul autorizat pentru eliminarea ca deșeu a aparatelor vechi electrice și electronice sau de la societatea de salubritate.

14. Depanarea

Defect	Cauze posibile	Remediere
Motorul nu funcționează	Motorul, cablul sau fisa defecte, siguranțe arse	Dispuneți verificarea mașinii de către un specialist. Nu reparați niciodată motorul pe cont propriu. Pericol! Controlați siguranțele, eventual schimbați-le
Motorul pornește încet și nu atinge viteza de exploatare.	Tensiunea prea scăzută, bobinaje deteriorate, condensator ars	Dispuneți controlul tensiunii de către centrala electrică. Dispuneți controlul motorului de către un specialist. Dispuneți schimbarea condensatorului de către un specialist
Motorul produce prea mult zgomot	Bobinaje deteriorate, motor defect	Dispuneți controlul motorului de către un specialist
Motorul nu atinge puterea maximă.	Circuite de curent suprasolicitate în instalația de rețea (lămpi, alte motoare, etc.)	Nu utilizați alte aparate sau motoare pe același circuit electric
Motorul se supraîncălzește ușor.	Suprasolicitarea motorului, răcire insuficientă a motorului	Preveniți suprasolicitarea motorului la tăiere, înlăturați praful de la motor pentru a fi asigurată o răcire optimă a motorului
Tăietura de ferăstrău este rugoasă sau vălurită	Pânza de ferăstrău este tocită, forma dintelui nu este adecvată pentru grosimea materialului	Ascuțiți ulterior pânza de ferăstrău resp. utilizați pânza de ferăstrău adecvată
Piesa este smulsă resp. despiciată	Presiunea de tăiere este prea mare resp. pânza de ferăstrău nu este adecvată pentru utilizare	Utilizați pânza de ferăstrău adecvată

Kazalo:
Stran:

1.	Uvod	154
2.	Opis naprave	154
3.	Obseg dostave	154
4.	Predpisana namenska uporaba	155
5.	Varnostni napotki	155
6.	Tehnični podatki	159
7.	Pred prvim zagonom	159
8.	Zgradba in upravljanje	160
9.	Transport	163
10.	Vzdrževanje	163
11.	Skladiščenje	163
12.	Električni priključek	163
13.	Odstranjevanje in ponovna uporaba	164
14.	Pomoč pri motnjah	165

1. Uvod

Proizvajalec:

scheppach

Fabrikation von Holzbearbeitungsmaschinen GmbH
Günzburger Straße 69
D-89335 Ichenhausen

Spoštovani kupec,

želimo vam veliko veselja in uspeha pri delu z vašim novim strojem.

Obvestilo:

V skladu z veljavnim zakonom o varnosti izdelkov proizvajalec te naprave ni odgovoren za poškodbe nastale na napravi ali z uporabo te naprave zaradi:

- Neprimerne uporabe,
- Neupoštevanja navodil za uporabo,
- Popravila s strani nepooblaščenih neusposobljenih oseb,
- Vgradnje in zamenjave neoriginalnih rezervnih delov,
- Neprimerne uporabe,
- Napak na električnem sistemu, nastalih zaradi neupoštevanja električne specifikacije za napravo in pravil VDE 0100, DIN 57113/ VDE 0113.

Priporočamo:

Pred sestavo in uporabo stroja preberite celotna navodila za uporabo.

Navodila so namenjena vašemu lažjemu spoznavanju s strojem, njegovo pravilno rabo ter načini uporabe.

Priročnik za uporabo vsebuje pomembna navodila o tem kako varno, ustrezno in ekonomično delati z vašim strojem, kako se izogniti nevarnosti, prihraniti stroške in skrajšati čas popravila ter izboljšati zanesljivost in podaljšati življenjsko dobo vašega stroja.

Poleg navodil za varno delovanje naštetih v tem priročniku, morate vedno upoštevati vse predpise za varno delo, ki veljajo v vaši državi.

Navodila za uporabo hranite v bližini stroja. Hranite jih v prozorni plastični mapi in jih s tem zaščitite pred vlago in umazanijo. Z navodili mora biti seznanjen vsak posameznik pred pričetkom dela s strojem.

Stroj lahko uporabljajo le osebe, ki so bile usposobljene za njegovo uporabo in so seznanjene z nevarnostmi povezanimi z uporabo stroja. Upoštevati je potrebno minimalno starostno mejo za delo s strojem. Poleg varnostnih napotkov v teh navodilih za uporabo in varnostnih napotkov na montiranem stroju morate nujno upoštevati predpise svoje države, ki veljajo za uporabo naprave.

Ne prevzemamo nikakršne odgovornosti za nezgode in poškodbe, nastale zaradi neupoštevanja teh navodil in varnostnih napotkov.

2. Opis naprave (Slika 1-22)

1. Ročaj
2. Stikalo za vklop/izklop
3. Zaporno stikalo
4. Glava stroja
5. Premična zaščita žaginega lista
6. Žagin list
7. Natezna vzmet
8. Podlaga za obdelovanec
9. Pritrdilni vijak za podlago za obdelovanec
10. Mizni vstavek
11. Ročaj/pritrdilni vijak za vrtljivo mizo
12. Kazalec
13. Skala
14. Vrtljiva miza
15. nepremična miza žage
16. Omejevalna tračnica
- 16a. Premična omejevalna tračnica
- 16b. Pritrdilni vijak
17. Vreča za ostružke
18. Skala
19. Kazalec
20. Pritrdilni vijak za vlečno vodilo
21. Vlečno vodilo
22. Pritrdilni vijak
23. Varovalni sorniki
24. Vijak za omejitev globine reza
25. Omejevalnik za omejitev globine reza
26. Nastavitveni vijak (90°)
27. Nastavitveni vijak (45°)
28. Vijak prirobnice
29. Zunanja prirobnica
30. Blokada gredi žage
31. Notranja prirobnica
32. Laser
33. Laser stikala za vklop/izklop
34. Vodilna stremena
35. Ročica zaskočnega položaja
36. Varovalo pred prevračanjem

- A.) 90° prislonski kotnik (Ni zajet v obsegu dobave)
- B.) 45° prislonski kotnik (Ni zajet v obsegu dobave)
- C.) Ključ z notranjim šestrobom, 6 mm
- D.) Ključ z notranjim šestrobom, 3 mm
- E.) Križni vijak (laser)

3. Obseg dostave

- čelilna, potezna in zajerala žaga
- 1 x vpenjalna priprava (7) (predhodno sestavljena)
- 2 x podlaga za obdelovanec (8) (predhodno sestavljena)
- Vreča za žagovino (17)
- Ključ z notranjim šestrobom 6 mm (C)
- Ključ z notranjim šestrobom 3 mm (D)
- Navodila za uporabo

4. Predpisana namenska uporaba

Potezna, čelilna in zajerala žaga služi čeljenju lesa in plastike odgovarjajoče velikosti stroja. Žaga ni primerna za rezanje drv za krjavo.

Opozorilo! Naprave ne uporabljajte za rezanje drugih materialov, ki niso opisani v navodilih za uporabo.

Opozorilo! Priložen žagin list je namenjen izključno žaganju lesa! Ne uporabljajte je za žaganje drv!

Ta stroj se lahko uporablja le v skladu z njegovo namembnostjo. Vsaka druga uporaba šteje kot ne-namenska nedovoljena uporaba. Za kakršnekoli poškodbe ali škodo, ki bi nastale zaradi nedovoljene uporabe, nosi odgovornost uporabnik/upravljalac in ne proizvajalec.

Uporabljati smete samo za ta stroj primerne liste žage. Prepovedana je uporaba kakršnihkoli drugih rezalnih plošč.

Del smotrne namenske uporabe je tudi upoštevanje varnostnih navodil, kot tudi navodil za montažo in navodil za upravljanje, ki so v navodilih za uporabo.

Osebe, ki ta stroj upravljajo in vzdržujejo, morajo biti seznanjeni s temi navodili in biti poučeno o možnih nevarnostih.

Poleg tega pa se je treba točno držati vseh veljavnih predpisov za preprečevanje nesreč.

Potrebno je upoštevati tudi ostala splošna pravila v delovnem medicinskem in varnostno tehničnem področju.

Spremembe stroja istočasno izključujejo jamstvo proizvajalca in jamstvo za napake, ki nastanejo zaradi tega.

Kljub smotrni namenski uporabi pa se ne morejo popolnoma odstraniti določeni faktorji preostalega tveganja. Pogojeno s konstrukcijo in zgradbo stroja lahko nastopijo sledeči primeri:

- Dotikanje žaginega lista na tistem delu, ki ni pokrit.
- Poseganje v vrteč se žagin list (nevarnost vreznine)
- Povratni udarec obdelovanca ali delov obdelovanca.
- Lomi žaginega lista.
- Izmetavanje poškodovanih delov trdine žaginega lista.
- Poškodba sluha pri neuporabi glušnikov.
- Zdravju škodljive emisije prahu pri uporabi v zaprtih prostorih.

Prosimo, da upoštevate, da naše naprave niso bile konstruirane za namene uporabe v obrtništvu ali industriji. Ne prevzemamo nobene odgovornosti, če je bila naprava uporabljena v obrtništvu ali industriji ter v podobnih dejavnostih.

5. Varnostni napotkii

Splošni varnostni napotki za električna orodja

⚠ OPOZORILO: Preberite vse varnostne napotke, navodila, ilustracije in tehnične podatke, ki so priloženi temu električnemu orodju. Zaradi neupoštevanja sledečih navodil lahko pride do električnega udara, požara in/ali hudih telesnih poškodb.

Hranite vse varnostne napotke in navodila za prihodnjo rabo.

V varnostnih napotkih uporabljen pojem »električno orodje« se nanaša na omrežno gnana električna orodja (z električnim kablom) in na akumulatorsko gnana električna orodja (brez električnega kabla).

1) Varnost na delovnem mestu

- a) Vaše delovno mesto mora biti vedno čisto in dobro osvetljeno.** Nered ali neosvetljena delovna območja lahko vodijo do nesreč.
- b) Z električnim orodjem ne delajte v eksplozijsko ogroženem okolju, v katerem se nahajajo gorljive tekočine, plini ali prah.** Električna orodja ustvarjajo iskre, ki lahko vnamejo prah ali hlape.
- c) Otroci in druge osebe se vam ne smejo približevati, medtem ko uporabljate električno orodje.** Če vas zamotijo, lahko izgubite nadzor nad električnim orodjem.

2) Električna varnost

- a) Priključni vtič električnega orodja se mora prilegati v vtičnico.** Vtiča ni dovoljeno na noben način spreminjati. **Adapterskih vtičev ne uporabljajte z električnimi orodji, ki so zaščitno ozemljena.** Nespremenjeni vtiči in prilegajoče se vtičnice zmanjšajo tveganje električnega udara.
- b) Izogibajte se telesnemu stiku z ozemljenimi površinami cevi, gretij, štedilnikov in hladilnikov.** Če je vaše telo ozemljeno, obstaja večje tveganje električnega udara.
- c) Električnih orodij ne izpostavljajte dežju ali mokroti.** Vdor vode v električno orodje poveča tveganje električnega udara.
- d) Priključnega voda ne uporabljajte za nošenje ali obešanje električnega orodja ali za vlečenje vtiča iz vtičnice. Priključnega voda ne približujte vročini, olju, ostrim robovom ali premikajočim se delom.** Poškodovani ali zamotani priključni vodi povečujejo tveganje električnega udara.

- e) Če z električnim orodjem delate na prostem, uporabljajte samo takšne podaljševalne vode, ki so primerni za zunanje območje. Uporaba podaljševalnega voda, ki je primeren za zunanje območje, zmanjša tveganje električnega udara.
- f) Če se ni mogoče izogniti uporabi električnega orodja v vlažnem okolju, uporabite zaščitno stikalo na okvarni tok. Uporaba zaščitnega stikala na okvarni tok zmanjša tveganje električnega udara.

3) Varnost oseb

- a) **Bodite pozorni, pazite, kaj delate, in k delu z električnim orodjem pristopite z razumom. Ne uporabljajte električnega orodja, če ste utrujeni ali pod vplivom drog, alkohola ali zdravil.** Trenutek nepozornosti pri uporabi električnega orodja lahko vodi do resnih telesnih poškodb.
- b) **Nosite osebno zaščitno opremo in vedno zaščitna očala.** Nošenje osebne zaščitne opreme, kot je maska za prah, nedrseči varnostni čevlji, zaščitna čelada ali zaščita sluha, odvisno od vrste in uporabe električnega orodja, zmanjša tveganje telesnih poškodb.
- c) **Preprečite nenameren zagon. Prepričajte se, da je električno orodje izklopljeno, preden ga boste priklopili na tokovno napajanje in/ali priključili akumulatorsko baterijo, ga pobrali ali nosili.** Če imate pri nošenju električnega orodja prst na stikalu ali električno orodje vklopljeno priključite na tokovno napajanje, lahko to privede do nesreč.
- d) **Predn boste vklopili električno orodje, odstranite orodja za nastavitve ali vijačni ključ.** Orodje ali ključ, ki se nahaja v vrtečem se delu električnega orodja, lahko privede do telesnih poškodb.
- e) **Izogibajte se nenaravni telesni drži. Pazite, da stojite varno in da vedno ohranjate ravnotežje.** Tako lahko električno orodje v nepričakovanih situacijah bolje kontrolirate.
- f) **Nosite primerna oblačila. Ne nosite širokih oblačil ali nakita. Las in oblačil ne približujte premikajočim se delom.** Premikajoči se deli lahko zgrabijo ohlapna oblačila, nakit ali dolge lase.
- g) **Če je mogoče namestiti naprave za odsesavanje in lovljenje prahu, jih morate priključiti in pravilno uporabiti.** Uporaba naprave za odsesavanje prahu lahko zmanjša nevarnost zaradi prahu.
- h) **Ne bodite prepričani, da se vam nič ne more zgoditi in nikar ne prezrite varnostnih pravil za električna orodja, tudi če ste po večkratni uporabi električnega orodja popolnoma samozavestni pri njegovi uporabi.** Nepazljiva uporaba lahko v delčku sekunde privede do hudih poškodb.

4) Uporaba električnega orodja in ravnanje z njim

- a) **Ne preobremenjujte električnega orodja. Za svoje delo uporabite temu namenjeno električno orodje.** Z ustreznim električnim orodjem lahko v podanem območju moči delate boljše in varneje.
- b) **Ne uporabljajte električnega orodja, ki ima okvarjeno stikalo.** Električno orodje, ki ga ni več mogoče vklopiti ali izklopiti, je nevarno in ga je treba popraviti.
- c) **Izvalcite vtič iz vtičnice in/ali odstranite snemljivo akumulatorsko baterijo, preden boste nastavili napravo, zamenjali dodatno opremo ali shranili električno orodje.** S tem previdnostnim ukrepom preprečite nenamerni zagon električnega orodja.
- d) **Nerabljena električna orodja hranite izven dosega otrok. Osebam, ki niso seznanjene z napravo ali niso prebrali teh navodil, ne pustite uporabljati električnega orodja.** Električna orodja so nevarna, če jih uporabljajo neizkušene osebe.
- e) **Skrbno negujte električna in vstavitvena orodja. Preverite, če gibljivi deli brezhibno delujejo in se ne zatikajo, če so deli zlomljeni ali tako poškodovani, da je delovanje električnega orodja omejeno. Pred uporabo električnega orodja je treba popraviti poškodovane dele.** Veliko nesreč se zgodi zaradi slabo vzdrževanih električnih orodij.
- f) **Rezalna orodja morajo biti ostra in čista.** Skrbno negovana rezalna orodja z ostrimi rezalnimi robovi se manj zatikajo in jih je mogoče lažje voditi.
- g) **Električno orodje, pribor, vložna orodja itd. uporabljajte v skladu s temi navodili. Pri tem upoštevajte delovne pogoje in opravilo, ki ga je treba izvršiti.** Uporaba električnega orodja v namene, za katere ni predvideno, lahko vodi do nevarnih situacij.
- h) **Ročaji in prijemalne površine morajo biti suhe, čiste in brez olja in masti.** Spolzki ročaji in spolzke prijemalne površine ne omogočajo varnega upravljanja in nadzor električnega orodja v nepredvidljivih situacijah.

5) Servis

- a) **Vaše električno orodje sme popravljati samo kvalificirano strokovno osebje in samo z originalnimi nadomestnimi deli.** Tako je zagotovljeno, da električno orodje ostane varno.

Varnostni napotki za zajeralne in čelilne žage

- a) Zajeralne in čelilne žage so namenjene žaganju lesa in lesenih izdelkov in jih ni dovoljeno uporabljati za žaganje železnih obdelovancev, kot so palice, drogovi, vijaki itd. Prah, ki nastane med žaganjem, lahko blokira premične dele, kot je na primer spodnji zaščitni pokrov. Iskrice, ki nastanejo med žaganjem, zažgejo spodnji zaščitni pokrov, vstavno ploščo in druge plastične dele.
- b) Če je le mogoče, obdelovanec pritrdite s primežem. Če držite obdelovanec z rokama, morata biti roki na vsaki strani vedno najmanj 100 mm odmaknjeni od žaginega lista. Te žage ne uporabljajte za rezanje kosov, ki so premajhni, da bi jih lahko varno držali z roko. Če se z roko preveč približate žaginemu listu, obstaja večja nevarnost, da se ga boste dotaknili.
- c) Obdelovanec se ne sme premikati in ga je treba nepremično pritrditi ali pritisniti ob omejevalnik in mizo. Nikoli ne potiskajte obdelovanca v žagin list in nikoli ne režite prostoročno. Če obdelovanci niso pritrjeni ali se premikajo, lahko med žaganjem izletijo z veliko hitrostjo in tako povzročijo poškodbe.
- d) Žago potisnite skoti obdelovanec. Poskrbite, da žage ne boste vlekli skozi obdelovanec. Pri enem rezu dvignite glavo žage in jo povlecite čez obdelovanec, ne da bi zarezali vanj. Nato vklopite motor, spustite glavo žage navzdol in potisnite žago skozi obdelovanec. Pri rezu z vlečenjem obstaja nevarnost, da se žagin list na obdelovancu dvigne in se z vso silo zaluča proti uporabniku.
- e) Z roko nikoli ne segajte čez predvideno linijo reza, niti pred niti za žaginim listom. Podpiranje obdelovanca »s prekrizanimi rokami«, kar pomeni, da držite obdelovanec na desni strani ob žaginem listu z levo roko ali obratno, je zelo nevarno.
- f) Če se žagin list vrti, nikoli ne segajte za omejevalnik. Vedno upoštevajte varnostno razdaljo 100 mm med roko in vrtečim se žaginim listom (velja za obe strani žaginega lista, npr. pri odstranjevanju lesenih odpadkov). Lahko se zgodi, da ne boste niti zaznali, kdaj ste se z roko približali vrtečemu se žaginemu listu, zato se lahko hudo poškodujete.
- g) Pred vsakim žaganjem preglejte obdelovanec. Če je obdelovanec upognjen ali ukrivljen, ga napnite do omejevalnika tako, da bo upognjena stran obrnjena navzven. Vedno se prepričajte, da vzdolž linije reza ni reže med obdelovancem, omejevalnikom in mizo. Upognjeni ali ukrivljeni obdelovanci se lahko zasučejo ali premaknejo, posledično pa se lahko vrteči žagin list med rezanjem zatakne. V obdelovancu ne sme biti nobenega žeblja ali tujka.
- h) Žago uporabite šele takrat, ko na mizi ni nobenega orodja, lesenih odpadkov itd. Na mizi je lahko samo obdelovanec. Majhni odpadki, nepritrjeni kosi lesa ali drugi predmeti, ki pridejo v stik z vrtečim se listom, lahko odletijo z veliko hitrostjo.
- i) Vedno režite le en obdelovanec naenkrat. Večkrat zložene obdelovance ni mogoče zadostno napeti ali pritrditi, zato se lahko med žaganjem žagin list zatakne ali zdrsne na stran.
- j) Zagotovite, da bo zajeralna in čelilna žaga pred uporabo stala na ravni in trdni delovni površini. Ravna in trdna delovna površina preprečuje nevarnost nestabilne postavitve zajeralne in čelilne žage.
- k) Načrtujte svoje delo. Pri vsaki nastavitvi nagiba žaginega lista ali poševnega kota pazite na to, da je nastavljen omejevalnik pravilno poravnán in podpira obdelovanca, ne da bi pri tem prišel v stik z listom ali zaščitnim pokrovom. Še preden vklopite stroj in preden na mizo položite obdelovanca, morate simulirati popolno gibanje žaginega lista, s čimer se prepričate, da ne bo prišlo do oviranja ali nevarnosti rezanja v omejevalnik.
- l) Pri obdelovancih, ki so širši ali daljši od zgornje ploskve mize, poskrbite za ustrezno podporo, npr. s podaljšanjem mize ali kozo za žaganje. Obdelovanci, ki so daljši ali širši od mize zajeralne in čelilne žage, se lahko prekucnejo, če niso trdno podprti. Če se odžagani kos lesa ali obdelovanec prekucne, se lahko spodnji zaščitni pokrov dvigne ali nenadzorovano odleti stran od vrtečega se lista.
- m) Za podaljšek mize ali dodatno podporo ne smete nikoli uporabiti druge osebe. Zaradi nestabilne podpore obdelovanca se lahko žagin list zatakne. Poleg tega se lahko obdelovanec med žaganjem premakne in vas in vašega pomočnika povleče proti vrtečemu se žaginemu listu.
- n) Odžaganega kosa ne smete pritisniti ob vrteči se žagin list. Na mestih, kjer je malo prostora, npr. pri uporabi vzdolžnih omejevalnikov, se lahko odžagani kos zagozdi z listom in silovito odleti stran.
- o) Okrogle obdelovance, kot so drogovi ali cevi, morate vedno ustrezno podpreti s primežem ali ustrezno pripravo. Drogovi se med žaganjem nenamerno premikajo, zaradi česar se list vanj »zagriže«, obdelovanca pa lahko skupaj z vašo roko povleče v list.
- p) Preden zažagate v obdelovanca, počakajte, da list doseže polno število vrtljajev. Na ta način zmanjšate tveganje, da bi obdelovanec odletel stran.

- q) Če je obdelovanec ukleščen ali list blokiran, se zajeralne in čelilne žage izklopijo. Počakajte, da se vsi vrteči se deli ustavijo, izvlecite električni vtič in/ali odstranite akumulatorsko baterijo. Nato odstranite ukleščen material. Če v primeru takšne blokade žagate dalje, lahko izgubite nadzor ali pa se zajeralne in čelilne žage poškodujejo.
- r) Po končanem rezu izpusite stikalo, držite glavo žage navzdol in počakajte, da se list zaustavi, preden odstranite odžagani kos. Zelo nevarno je z roko posegati v bližino lista, ki se počasi zaustavlja.
- s) Če delate nepopoln rez z žago ali če izpusite stikalo, preden glava žage doseže svoj spodnji položaj, trdno držite ročaj. Med zaustavljanjem žage lahko glavo žage povleče sunkovito navzdol, kar poveča nevarnost za poškodbe.

Varnostni napotki za ravnanje z žaginimi listi

- 1 Ne uporabljajte poškodovanih ali deformiranih žaginih listov.
- 2 Ne uporabljajte žaginih listov z razpokami. Žaginih listov z razpokami ne uporabljajte. Popravilo ni dovoljeno.
- 3 Ne uporabljajte žaginih listov, ki so izdelani iz hitroreznega jekla.
- 4 Preverite stanje žaginih listov, preden začnete uporabljati čelilno in vlečno žago.
- 5 Uporabljajte le žagine liste, ki so primerni za material, ki ga boste rezali.
- 6 Za to uporabljajte samo žagine liste, ki jih navaja proizvajalec.
Vsi žagini listi, ki so predvideni za obdelavo lesa ali podobnih materialov, morajo biti skladni s standardom EN 847-1.
- 7 Ne uporabljajte žaginih listov iz visoko legiranega hitroreznega jekla (HSS).
- 8 Uporabljajte samo žagine liste, katerih največje dovoljeno število vrtljajev ni manjše od največjega števila vrtljajev vretena naprave, in so primerni za material za rezanje.
- 9 Pazite na smer vrtenja žaginega lista.
- 10 Žagine liste uporabljajte samo, če obvladate delo z njimi.
- 11 Upoštevajte največje število vrtljajev. Ne preokrajšajte največjega števila vrtljajev, navedenega na žaginem listu. Če je zahtevano, upoštevajte območje števila vrtljajev.
- 12 Z vpenjalnih površin očistite umazanijo, mast, olje in vodo.
- 13 Ne uporabljajte zrahljanih redukcijskih obročev ali puš za reduciranje izvrtin pri žaginih listih.
- 14 Pazite, da imajo fiksirani reducirni obroči za zavarovanje žaginih listov enak premer in najmanj 1/3 premera reza.

- 15 Prepričajte se, da so fiksirani reducirni obroči med seboj vzporedni.
- 16 Z žaginimi listi ravnajte previdno. Shranite jih v originalni embalaži ali v posebnih posodah. Nosite zaščitne rokavice, da izboljšate varnost prijema in dodatno zmanjšate tveganje poškodb.
- 17 Pred uporabo žaginih listov se prepričajte, da so vse zaščitne priprave ustrezno pritrjene.
- 18 Pred uporabo se prepričajte, da žagin list, ki ga uporabljate, ustreza tehničnim zahtevam te naprave in je ustrezno pritrjen.
- 19 Priložen žagin list uporabljajte samo za žaganje lesa, nikoli za obdelavo kovin.
- 20 Uporabljajte le žagin list s takšnim premerom, ki ustreza podatkom na žagi.
- 21 Če je to potrebno zaradi stabilnosti obdelovanca, tega dodatno podprite.
- 22 Podaljške opornika za obdelovanca morate med delom vedno pritrditi in jih uporabiti.
- 23 Vstavite rabljen mizni vstavek!
- 24 Pri tem pazite, da se zob žage ne pregreje.
- 25 Med žaganjem plastičnega materiala pazite, da se ta ne stopi.

V ta namen uporabljajte ustrezne žagine liste. Poškodovane ali rabljene žagine liste pravočasno zamenjajte.

Če se žagin list pregreje, zaustavite stroj. Preden začnete znova delati z napravo, najprej počakajte, da se žagin list ohladi.



Pozor: Lasersko sevanje
Ne glejte v laserski žarek
Laserski razred 2



Zaščitite sebe in Vaše okolje s primernimi varnostnimi ukrepi pred nevarnostjo nezgod!

- Ne glejte neposredno z nezaščitenimi očmi v laserski žarek.
- Nikoli ne glejte neposredno v pot laserskega žarka.
- Laserskega žarka nikoli ne usmerjajte na odbijane površine, osebe ali živali. Tudi laserski žarek majhne moči lahko povzroči poškodbe oči.
- Previdno! Če izvajate druge kot je tukaj navedeno načine postopkov, lahko to privede do nevarnega izpostavljanja sevanju.
- Nikoli ne odpirajte laserskega modula. Nepričakovano lahko pride do izpostavljenosti sevanju.
- Laserja ne smete zamenjati z laserjem drugega tipa.
- Popravila na laserju lahko opravlja samo proizvajalec laserja ali pooblaščen zastopnik.

Ostala tveganja

Stroj je narejen skladno s stanjem v tehniki in priznanimi varnostno tehničnimi pravili. Kljub temu lahko pride pri delu do pojava ostalih tveganj.

- Če ne uporabljate električnih vodnikov, ki so skladni s predpisi, lahko pride do nevarnosti za zdravje zaradi elektrike.
- Poleg tega so lahko kljub vsem zadevnim preventivnim ukrepom prisotna ostala tveganja, ki niso očitna.
- Ostala tveganja lahko minimizirate, če skupaj upoštevate „varnostne napotke“ in „namensko uporabo“ ter navodila za uporabo.
- Stroja ne obremenjujte po nepotrebnem: če je pritisk pri žaganju prevelik, se list žage hitro poškoduje, kar lahko povzroči zmanjšanje moči stroja pri obdelovanju in vpliva na natančnost rezanja.
- Pri rezanju plastike vedno uporabljajte vpenjala: deli, ki jih želite žagati, morajo biti vedno vpeti med vpenjali.
- Izogibajte se naključnemu zagonu stroja: Ko vtikate v vtičnico, tipka za aktiviranje ne sme biti pritisnjena.
- Uporabite orodje, ki je priporočeno v tem priročniku. S tem dosežete, da vaša čelilna žaga doseže optimalno moč.
- Kadar stroj deluje, rok ne smete vstaviti v delovno območje.
- Preden izvajate nastavitvena ali vzdrževalna dela, izpusite tipko za zagon in izvalcite omrežni vtič.

Opozorilo! To električno orodje med delovanjem ustvarja elektromagnetno polje. To polje lahko v določenih okoliščinah vpliva na aktivne ali pasivne medicinske vsadke. Zaradi zmanjšanja nevarnosti resnih ali smrtnih poškodb, osebam z medicinskimi vsadki priporočamo, da se pred uporabo električnega orodja posvetujejo s svojim zdravnikom ali proizvajalcem medicinskega vsadka.

6. Tehnični podatki

Motor na izmenični tok	220 - 240 V~ 50Hz
Moč S1	2000 Watt
Število vrtljajev v prostem teku n_0	4500 min ⁻¹
Žagin list iz trde kovine	Ø 255 x Ø 30 x 3 mm
Število zob	48
največja širina zob žaginega lista	3 mm
Območje obračanja	-45° / 0° / +45°
Zajeralni rez	0° bis 45° v levo
Širina reza pri 90°	340 x 90 mm
Širina reza pri 45°	240 x 90 mm

Širina reza pri 2 x 45° (dvojni zajeralni poševni rez)	240 x 45 mm
Zaščitni razred	II
Teža	ca. 14,3 kg
Laserski razred	2
Valovna dolžina laserja	650 nm
Moč laserja	< 1 mW

Obdelovanec mora biti visok najmanj 3 mm in širok 10 mm. Pazite, da je obdelovanec vedno zavarovan z vpenjalno napravo.

Hrup

Hrupnost te žage je bila izmerjena v skladu z EN 62841.

Nivo zvočnega tlaka L_{pA}	97,2 dB(A)
Negotovost K_{pA}	3 dB
Nivo zvočne moči L_{WA}	110,2 dB(A)
Negotovost K_{WA}	3 dB

Nosite glušnike.

Zaradi vpliva hrupa lahko oglušite.

Navedene vrednosti emisij hrupa so bile izmerjene po standardiziranem postopku preverjanja in jih lahko uporabite za primerjavo električnega orodja z drugim.

Navedene vrednosti emisij hrupa lahko uporabite tudi za začasno oceno obremenitve.

Opozorilo:

- Emisije hrupa lahko med dejansko uporabo električnega orodja odstopajo od navedenih vrednosti, odvisno od vrste in načina uporabe električnega orodja; še posebej od vrste obdelovanca, s katerim delate.
- Potrudite se, da bo obremenitev čim nižja. Primeri ukrepov za omejitev delovnega časa. Pri tem je treba upoštevati vse faze delovnega cikla (na primer čase, ko je orodje izklopljeno, in takšne, ko je sicer vklopljeno, ampak deluje brez obremenitve).

7. Pred prvim zagonom

- Odprite embalažo in napravo previdno vzemite ven.
- Odstranite ovojnino ter ovojna in transportna varovala (če obstajajo).
- Preverite, ali je obseg dobave celovit.
- Preverite, če so se naprava in deli pribora poškodovali med transportom.
- Po možnosti embalažo shranite do pretoka garancijskega časa.

POZOR

Naprava in ovojnina niso otroške igrače! Otroci se ne smejo igrati s plastičnimi vrečkami, folijami in majhnimi delci! Obstaja nevarnost da delce pogoltnejo in se zadušijo!

- Stroj je treba postaviti tako, da je stabilen. Stroj zavaruje, tako da ga prek stabilno postavljene mize žage (15) pritrdite s 4 vijaki (niso vključeni v obseg dostave) na delovni delovno mizo, podnožje itd.
- Vnaprej nameščeno varovalo pred obračanjem (37) v celoti izvlecite in ga pritrdite s ključem z notranjim šesterokotnikom (D).
- Pred prvim zagonom morajo biti vsi pokrovi in varnostne priprave pravilno montirane.
- Žagin list se mora vrteti brez oviranja.
- Pri že obdelanem lesu je potrebno paziti na tujke, kot so n.pr. žebli ali vijaki itd.
- Pred aktiviranjem stikala za vklop/izklop mora biti list žage pravilno montirani. Premični deli se morajo prosto premikati.
- Pred priključkom preverite, če se podatki na podatkovni tablici skladajo s podatki o električnem omrežju.

7.1 Preverjanje varnostne priprave premične zaščite žaginega lista (5)

Zaščita žaginega lista ščiti pred nenamernim dotikanjem žaginega lista in naokoli letečimi ostružki.

Preverite delovanje.

V ta namen obrnite žago navzdol:

- Zaščita žaginega lista mora žagin list med obračanjem navzdol sprostiti, ne da bi se dotaknila katerega drugega dela.
- Med dviganjem žage v prvotni položaj mora zaščita žaginega lista samodejno pokriti žagin list.

8. Zgradba in upravljanje

8.1 Sestavljanje žage (Slika 1/2/4/5)

- Za nastavitve vrtljive mize (14) je treba ročaj (11) zrahljati za pribl. 2 obrata, ročico zaskočnega položaja (35) pa povleči navzgor s kazalcem.
- Vrtljivo mizo (14) in kazalec (12) zavrtite na zeleno kotno mero skale (13) in fiksirajte z ročajem (11).
- Z rahlim pritiskom navzdol na glavo stroja (4) in hkratnim izvlečenjem varovalnega sornika (23) iz držala motorja, žago sprostite iz spodnjega položaja.
- Glavo stroja (4) obrnite navzgor.
- Vpenjalno napravo (7) lahko pritrdite tako na levi kot na desni na strani fiksno stoječe mize žage (15). Vpenjalno napravo (7) vtaknite v predvideno izvrtino na zadnji strani omejevalne tračnice (16) in jo zavarujte s narebričenega gumba (7a). Pri zajeralnih rezih 0–45° namestite natezno vzmet (7) le na eni strani (desni) (glejte sliko 11–12).

- Glavo stroja (4) lahko z odvijanjem pritrdilnega vijaka (22). nagnete maks. 45° na levo.
- Opornike za obdelovance (8) morate med delom vedno pritrditi in jih uporabiti. Odvijte pritrdilni vijak (9) in nastavite želeno doseg. Nato spet zategnite pritrdilni vijak (9).

8.2 Fino nastavljanje naslona za čelilni rez 90° (Slika 1/2/5/6)

- **Prislonski kotnik ni zajet v obsegu dobave.**
- Glavo stroja (4) spustite navzdol in jo fiksirajte z varovalnim sornikom (23).
- Odvijte pritrdilni vijak (22).
- Omejevalni kotnik (A) namestite med žagin list (6) in vrtljivo mizo (14).
- Odvijte varnostno matico (26a).
- Nastavitveni vijak (26) prestavite toliko, da kot med žaganim listom (6) in vrtljivo mizo (14) znaša 90°.
- Ponovno zategnite varnostno matico (26a).
- Nato preverite položaj prikaza kota. Po potrebi kazalec (19) odvijte s križnim izvijačem, nastavite na 0°-položaj kotne skale (18) in ponovno zategnite držalni vijak.

8.3 Čelilni rez 90° in vrtljiva miza 0° (Slika 1/2/7)

Pri širinah reza do pribl. 100 mm se lahko funkcijo vlečenja žage fiksira v zadnjem položaju s pritrdilnim vijakom (20). V tem položaju lahko stroj uporabljate v čelilnem načinu delovanja. Če je širina reza nad 100 mm, je treba paziti, da je pritrdilni vijak (20) sproščen in je glava stroja (4) premična.

Pozor! Premične omejevalne tračnice (16a) je treba za 90° – čelilne reze fiksirati v notranjem položaju.

- Odprite nastavljalne vijake (16b) premičnih omejevalnih tračnic (16a) in premaknite premične tračnice (16a) not.
- Premične omejevalne tračnice (16a) morajo biti blokirane tako daleč od najbolj notranjega položaja, da bo razdalja med omejevalnimi tračnicami (16a) in žaganim listom (6) največ 8 mm.
- Pred rezanjem preverite, da med omejevalnimi tračnicami (16a) in žaganim listom (6) ne more priti do trkov.
- Ponovno privijte pritrdilne vijake (16b).
- Glavo stroja (4) namestite v zgornji položaj.
- Glavo stroja (4) potisnite z ročajem (1) nazaj in jo po potrebi fiksirajte v tem položaju (glede na širino reza).
- Les, ki ga boste rezali, položite ob prislonsko vodilo (16) in na vrtljivo mizo (14).
- Material z vpenjalno pripravo (7) pritrdite na fiksno žagalno mizo (15) tako, da preprečite premikanje med postekom žaganja.
- Sprostite zaporno stikalo (3) in pritisnite stikalo za vklop/izklop (2), da vklopite motor.

- **Pri fiksiranem poteznem vodilu (21):**
glavo stroja (4) z ročajem (1) potiskajte enakomerno in z rahlim pritiskom navzdol tako, da list žage (6) prereže obdelovanec.
- **Pri nefiksiranem poteznem vodilu (21):**
glavo stroja (4) potegnite do konca naprej. Ročaj (1) spustite navzdol enakomerno in z rahlim pritiskom. Sedaj potisnite glavo stroja (4) počasi in enakomerno do konca nazaj tako, da list žage (6) popolnoma prereže obdelovanec.
- Po končanem postopku žaganja ponovno postavite glavo stroja v zgornji mirujoči položaj in spustite stikalo za vklop/izklop (2).
Pozor! S povratno vzmetjo sune stroj avtomatsko navzgor, t.p. ne spustite ročaja (1) po koncu rezanja, temveč pomaknite glavo stroja počasi in z rahlim protipritiskom navzgor.

8.4 Čelilni rez 90° in vrtljiva miza 0°- 45° (Slika 1/7/8)

S čelilno žago lahko izvajate čelilne reze od 0° do 45° na levo in od 0° do 45° na desno do prislonskega vodila.

Pozor! Premično omejevalno tračnico (16a) je treba za 90° - čelilne reze fiksirati v notranjem položaju.

- Odprite nastavljalni vijak (16b) premične omejevalne tračnice (16a) in premično tračnico (16a) premaknite not.
- Premična omejevalna tračnica (16a) mora biti blokirana tako daleč od najbolj notranjega položaja, da bo razdalja med omejevalno tračnico (16a) in listom žage (6) največ 8 mm.
- Pred rezanjem preverite, da med omejevalno tračnico (16a) in listom žage (6) ne more priti do trkov.
- Ponovno privijte pritrdilni vijak (16b).
- Če je ročaj (11) zategnjen, ga sprostite, povlecite ročico zaskočnega položaja (35) s kazalcem navzgor in nastavite vrtljivo mizo (14) s pomočjo ročaja (11) do zelenega kota.
- Kazalec (12) na vrtljivi mizi mora biti usklajen z želeno kotno mero skale (13) na fiksno stoječi mizi žage (15).
- Pritrdilni vijak (11) spet zategnite, da fiksirate vrtljivo mizo (14).
- Rez izvršite, kot je opisano pod točko 8.3.

8.5 Fina nastavitve prislona za zajeralni poševni rez 45° (Slika 1/2/5/9/10)

- **Prislonski kotnik ni zajet v obsegu dobave.**
- Glavo stroja (4) spustite navzdol in jo fiksirajte z varovalnim sornikom (23).
- Vrtljivo mizo (14) nastavite na položaj 0°.
Pozor! **Levo stran** premičnih omejevalnih tračnic (16a) je treba za zajeralne reze (spuščena glava žage) fiksirati v zunanjem položaju.
- Odvijte nastavljalni vijak (16b) premične omejevalne tračnice (16a) in premično omejevalno tračnico (16a) potisnite ven.

- Premična omejevalna tračnica (16a) mora biti blokirana tako daleč od najbolj notranjega položaja, da bo razdalja med omejevalno tračnico (16a) in listom žage (6) največ 8 mm.
- **Desna stran** premičnih omejevalnih tračnic (16a) mora biti v notranjem položaju.
- Pred rezanjem preverite, da med omejevalno tračnico (16a) in listom žage (6) ne more priti do trkov.
- Pritrdilni vijak (22) odvijte in z ročajem (1) nagnite glavo stroja (4) v levo, na 45°.
- 45°-omejevalni kotnik (b) namestite med žagin list (6) in vrtljivo mizo (14).
- Odvijte varovalno matico (27a) in prestavite nastavitvene vijake (27) toliko, da kot med žaganim listom (6) in vrtljivo mizo (14) znaša natančno 45°.
- Ponovno zategnite varnostno matico (27a).
- Nato preverite položaj prikaza kota. Po potrebi kazalec (19) odvijte s križnim izvijačem, nastavite na 45°-položaj kotne skale (18) in ponovno zategnite držalni vijak.

8.6 Zajeralni poševni rez 0°- 45° in vrtljiva miza 0° (Slika 1/2/11)

S čelilno žago lahko izvajate poševne reze v levo od 0° do 45° glede na delovno površino.

Pozor! Levo stran premičnih omejevalnih tračnic (16a) je treba za zajeralne reze (spuščena glava žage) fiksirati v zunanjem položaju.

- Odvijte nastavljalni vijak (16b) premične omejevalne tračnice (16a) in premično omejevalno tračnico (16a) potisnite ven.
- Premična omejevalna tračnica (16a) mora biti blokirana tako daleč od najbolj notranjega položaja, da bo razdalja med omejevalno tračnico (16a) in listom žage (6) največ 8 mm.
- **Desna stran** premičnih omejevalnih tračnic (16a) mora biti v notranjem položaju.
- Pred rezanjem preverite, da med omejevalno tračnico (16a) in listom žage (6) ne more priti do trkov.
- Ponovno privijte pritrdilni vijak (16b).
- Glavo stroja (4) namestite v zgornji položaj.
- Vrtljivo mizo (14) nastavite na položaj 0°.
- Pritrdilni vijak (22) odvijte in z ročajem (1) nagnite glavo stroja (4) v levo, da kazalec (19) kaže na želeno kotno mero na skali (18).
- Ponovno pritegnite pritrdilni vijak (22).
- Rez izvršite, kot je opisano pod točko 8.3.

8.7 Zajeralni poševni rez 0°- 45° in vrtljiva miza 0°- 45° (Slika 2/4/12)

S čelilno žago lahko izvajate poševne rezove v levo od 0° do 45° glede na delovno površino invistočasno od 0° do 45° v levo oz od 0° do 45° v desno do prislonskega vodila (dvojni zajeralni poševni rez).

Pozor! **Levo stran** premičnih omejevalnih tračnic (16a) je treba za zajeralne reze (spuščena glava žage) fiksirati v zunanjem položaju.

- Odvijte nastavljalni vijak (16b) premične omejevalne tračnice (16a) in premično omejevalno tračnico (16a) potisnite ven.
- Premična omejevalna tračnica (16a) mora biti blokirana tako daleč od najbolj notranjega položaja, da bo razdalja med omejevalno tračnico (16a) in listom žage (6) največ 8 mm.
- Pred rezanjem preverite, da med omejevalno tračnico (16a) in listom žage (6) ne more priti do trkov.
- Ponovno privijte pritrdilni vijak (16b).
- Glavo stroja (4) pomaknite v zgornji položaj.
- Sprostite vrtljivo mizo (14), tako da odvijete ročaj (11).
- Z ročajem (11) nastavite vrtljivo mizo (14) na zeleni kot (v ta namen glejte tudi točko 8.4).
- Ponovno zategnite ročaj (11), da fiksirate vrtljivo mizo.
- Odvijte pritrdilni vijak (22).
- Z ročajem (1) nagnite glavo stroja (4) v levo, na zeleno kotno mero (v ta namen glejte tudi točko 8.6).
- Ponovno pritegnite pritrdilni vijak (22).
- Rez izvršite, kot je opisano pod točko 8.3.

8.8 Omejevalo globine rezanja (Slika 3/13)

- Z vijakom (24) lahko brezstopenjsko nastavljate globino rezanja. V ta namen odpustite narebričeno matico na vijaku (24a). Prislon za omejitev globine rezanja (24) pomaknite navzven. Nastavite zeleno globino rezanja s privijanjem ali odvijanjem vijaka (24a). Potem ponovno zategnite narebričeno matico na vijaku (24).
- Preverite nastavev s poskusnim rezom.

8.9 Vreča za žagovino (Slika 1/22)

Žaga je opremljena z vrečo (17) za žagovino. Stisnite skupaj krilca kovinskega obročka vrečke za prah in ga pritrdite na izpustno odprtino v območju motorja

Vrečo za žagovino (17) lahko izpraznite z zadrgo na spodnji strani vreče.

Priklop na zunanjo napravo za odpraševanje

- Priključite sesalno cev na napravo za odpraševanje.
- Naprava za odsesavanje mora biti primerna za material, ki ga boste obdelovali.
- Za odsesavanje prahov, ki so zelo zdravju škodljivi ali rakotvorni, uporabite posebno napravo za odsesavanje.

8.10 Zamenjava lista žage (Slika 1/2/14-17)

Izvlcite omrežno stikalo!

Pozor!

Med menjavo žaginega lista nosite zaščitne rokavice! Nevarnost poškodb!

- Glavo stroja (4) obrnite navzgor in jo fiksirajte z varovalnim sornikom (23).

- Odvijte pritrdilni vijak (5a) pokrova s križnim izvijačem.
OPOZORILNI NAPOTEK! Vijaka ne odvijte povsem do konca.
- Zaščito žaginega lista (5) obrnite navzgor toliko, da je zaščita žaginega lista (5) nad vijakom prirobnice (28).
- Z eno roko položite inbus ključ (C) na prirobnični vijak (28).
- Držite ključ z notranjim šesterokotnikom (C) in počasi zaprite zaščito žaginega lista (5), dokler ta ne nalega na ključ z notranjim šesterokotnikom (C).
- Močno pritisnite zaporo gredi žage (30) in počasi obračajte prirobnični vijak (28) v smeri urinega kazalca. Po max. enem obratu vskoči zapora gredi žage (30) v svoj položaj.
- Sedaj z nekaj več sile odvijajte prirobnični vijak (28) v smeri urinega kazalca.
- Prirobnični vijak (28) obrnite do konca ven in snemite zunanjo prirobnico (29).
- Snemite list žage (6) z notranje prirobnice (31) in ga vzemite ven od spodaj navzdol.
- Skrbno očistite prirobnični vijak (28), zunanjo prirobnico (29) in notranjo prirobnico (32).
- Nov žagin list (6) v obratnem vrstnem redu ponovno vstavite in privijete.
- Pozor! Rezalna poševnina zob, t.p. smer vrtenja lista žage (6), se mora skladati s smerjo puščice na ohišju.
- Pred nadaljnjim delom preverite delovanje zaščitne opreme.
- Pozor! Po vsaki zamenjavi lista žage preverite, če se list žage (6) v zgornjem položaju ter nagnjen pod kotom 45° prosto vrti v vložku mize (10).
- Pozor! Zamenjava in izravnava lista žage (6) mora biti izvršena pravilno.

8.11 Uporaba laserja (Slika 18)

Vklop: 1x pritisnite laser stikala za vklop/izklop (33). Na obdelovanec, ki se ga obdeluje, se projicira ena laserska črta, ki kaže natančno linijo reza.

Izklop: Ponovno pritisnite laser stikala za vklop/izklop (33).

8.12 Nastavljanje paralelnega prislona (Slika 19-20)

Če laser (32) ne prikazuje več pravilne linije rezanja, ga lahko nastavite. V ta namen odvijte vijake (32b) in odstranite sprednji pokrov (32a). Odvijte križne vijake (E) in s stranskim premikanjem nastavite laser tako, da laserski žarek zadeva rezalne zobe žaginega lista (6).

Ko ste poravnali laser in ga trdno zategnili, namestite sprednji pokrov in pri tem močno privijte oba vijaka (32b).

9. Transport

- Zategnite ročaj (11), da zapahnete vrtljivo mizo (14).
- Potisnite glavo stroja (4) navzdol in aretirajte z varnostnim sornikom (23). Žaga je sedaj zapahnjena v spodnjem položaju.
- Potezno funkcijo žage fiksirajte v zadnjem položaju s pomočjo fiksirnega vijaka za potezno vodilo (20).
- Stroj prenašajte za fiksno žagalno mizo (15).
- Za ponovno sestavljanje stroja postopajte kot je opisano pod točko 7.

10. Vzdrževanje

⚠ **Opozorilo!** Pred vsakim nastavljanjem, vzdrževanjem ali popravilom izvlcite omrežni vtič!

Splošni vzdrževalni ukrepi

Od časa do časa s krpo obrišite iveri in prah, ki se nabirajo na stroju. Za podaljšanje življenjske dobe orodja morate enkrat mesečno namazati vrtljive dele. Motorja ne naoljite. Za čiščenje plastike ne uporabljajte jedkih sredstev.

Čiščenje varnostne priprave premične zaščite žaginega lista (5)

Pred vsakim zagonom preverite, ali je zaščita za žagin list umazana.

S pomočjo čopiča ali podobnega primerne orodja odstranite vse ostružke žaganja in lesene drobce.

Zamenjava miznega vstavka

Nevarnost!

- Pri poškodovanih miznih vstavkih (10) obstaja nevarnost, da se majhni predmeti zataknejo med mizni vstavek in žagin list ter posledično blokirajo žagin list. **Poškodovane mizne vstavke takoj zamenjajte!**
1. Odvijte vijake na miznem vstavku. Po potrebi zavrtite vrtljivo mizo in nagnite glavo žage, da dosežete vijake.
 2. Snemite mizne vstavke.
 3. Vstavite nove mizne vstavke.
 4. Trdno privijte mizne vstavke.

Pregledovanje ščetk

Pri novem stroju in po montaži novih oglenih ščetk morate le-te preveriti po prvih 50 obratovnih urah. Po prvemu preverjanju morate pregledovanje izvajati vsakih 10 ur.

Če je ogljik obrabljen na dolžini 6 mm ali če sta vzmet oziroma stransko vezana žica prežgana oziroma poškodovana, morate zamenjati obe ščetki. Če se ščetke po odstranitvi izkažejo kot primerne za uporabo, jih lahko znova vgradite.

V namene vzdrževanja oglenih ščetk odprite oba zapaha (kot je prikazano na sliki 21) v nasprotno smer urnega kazalca. Nato odstranite oglene ščetke. Oglene ščetke vstavite nazaj v obratnem vrstnem redu.

Servisne informacije

Upoštevajte, da so nekateri deli tega izdelka izpostavljeni naravni obrabi zaradi uporabe oz. da so nekateri deli potrošni material.

Obrabni deli*: Oglene ščetke, žagin list, mizni vložki; vrečke za ostružke

* ni nujno, da je v obsegu dobave!

11. Skladiščenje

Napravo in njen pribor skladiščite v temnem, suhem, zaščitenem pred zmrzaljo, izven dosega otrok. Idealna temperatura skladiščenja je med 5 in 30°C.

Električno orodje shranjujte v originalni embalaži.

Pokrijte električno orodje, da ga zaščitite pred prahom ali vlago.

Navodila za uporabo hranite ob električnem orodju.

12. Električni priključek

Nameščeni elektromotor je priključen, tako da je pripravljen za uporabo. Priključek ustreza zadevnim standardom VDE in DIN. Omrežni priključek in uporabljen podaljšek na strani kupca morata ustrezati predpisom.

- Izdelek izpolnjuje zahteve EN 61000-3-11 in je vezan posebnim pogojem za priključek. To pomeni, da uporaba poljubne priključne točke ni dopustna.
- Naprava lahko ob neugodnih pogojih električnega omrežja povzroči prehodno napetostno nihanje.
- Proizvod je predviden izključno za uporabo na priključnih točkah, ki
 - a) ne prekoračijo najvišje dovoljene omrežne impedanco "Z" ($Z_{max} = 0.257 \Omega$), alir
 - b) imajo trajno tokovno obremenljivost omrežja najmanj 100 A po fazi.
- Kot uporabnik morate zagotoviti, po potrebi s posvetovanjem z vašim podjetjem za oskrbo z električno energijo, da vaša priključna točka, na katero želite priključiti proizvod in ga uporabljati, izpolnjuje obe od zgoraj navedeni zahtevi, a) in b).

Pomembni napotki

Pri preobremenitvi motorja se ta samodejno izklopi. Po določenem času hlajenja (različni časi) lahko motor znova vklopite.

Pri enofaznem motorju na izmenični tok priporočamo, da pri strojih z visokim zagonskim tokom (od 2000 W naprej) uporabite varovalko C 16 A ali K 16 A!

Poškodovan električni priključni vodnik

Na električnih priključnih vodih pogosto nastanejo poškodbe izolacije.

Vzroki za to so lahko:

- Otiščanci, če priključne vode speljete skozi okna ali reže vrat.
- Pregibi zaradi nepravilne pritrditve ali vodenja priključnih vodov.
- Rezi zaradi vožnje preko priključnih vodov.
- Poškodbe izolacije zaradi iztrganja iz stenske vtičnice.
- Pretrgana mesta zaradi staranja izolacije.

Takih poškodovanih električnih priključnih vodnikov ne smete uporabljati, ker so zaradi poškodb izolacije smrtno nevarni.

Redno preverjajte, ali so električni priključni vodniki poškodovani. Pri tem pazite, da priključni vodnik pri preverjanju ne bo visel na električnem omrežju.

Električni priključni vodniki morajo ustrezati zadevnim določilom standardov VDE in DIN. Uporabljajte samo priključne vode z oznako „H05VV-F“.

Po predpisih mora biti opis tipa priključnega voda natisnjen na njem.

Motor na izmenični tok:

Omrežna napetost mora biti 220 - 240 V~.

- Podaljški do 25 m morajo imeti prečni prerez 1,5 kvadratnega milimetra.

Priključevanje in popravila električne opreme lahko izvajajo samo električarji.

V primeru povpraševanja morate navesti spodnje podatke:

- Vrsta toka, ki napaja motor
- Podatki tipske ploščice motorja

13. Odstranjevanje in ponovna uporaba

Naprava se nahaja v embalaži, da ne bi prišlo do poškodb med transportom. Ta embalaža je surovina in s tem ponovno uporabna ali pa jo je možno reciklirati. Naprava in njen pribor sta izdelana iz različnih materialov kot npr. kovine in plastika. Pokvarjene sestavne dele odstranite med posebne odpadke. V ta namen povprašajte v tehnični trgovini ali na občinski upravi!

Odpadne opreme ne odvrzite med gospodinjske odpadke!



Ta simbol označuje, da je tega izdelek v skladu z Direktivo o odpadni električni in elektronski opremi (2012/19/EU) in v skladu z nacionalno zakonodajo ni dovoljeno odvreči med gospodinjske odpadke. Ta izdelek je treba dostaviti na ustrezno zbirno mesto. Lahko ga, na primer, vrnete ob nakupu podobnega izdelka ali pa ga dostavite v zbirni center, ki je pristojen za reciklažo odpadne električne in elektronske opreme. Nepravilno rokovanje z odpadno opremo lahko zaradi potencialno nevarnih snovi, ki so pogosto prisotne v odpadni električni in elektronski opremi, negativno vpliva na okolje in zdravje ljudi. Če ta izdelek pravilno zavržete, prispevate tudi k učinkoviti rabi naravnih virov. Informacije o zbirnih mestih odpadne opreme dobite pri mestni upravi, lokalnem organu, ki je pristojen za ravnanje z odpadki, pri pooblaščenem zbirnem centru za odstranjevanje odpadne električne in elektronske opreme ali pri svojem komunalnem podjetju.

14. Pomoč pri motnjah

Motnja	Mogoč vzrok	Ukrep
Motor ne deluje.	Motor, kabel ali vtič so okvarjeni, varovalke so pregorele.	Stroj na pregleda strokovnjak. Motorja nikoli ne popravljajte sami. Nevarnost! Preverite varovalke, po potrebi jih zamenjajte.
Motor deluje počasi in ne dosega delovne hitrosti.	Prenizka napetost, poškodovane tuljave, pregorel kondenzator.	Elektro podjetje naj preveri napetost. Motor naj pregleda strokovnjak. Strokovnjak naj zamenja kondenzator.
Motor je prehrupen.	Poškodovane tuljave, okvarjen motor	Motor naj pregleda strokovnjak.
Motor ne doseže polne moči.	Tokokrogi v omrežni napravi so preobremenjeni (luči, drugi motorji itd.).	Ne uporabljajte drugih naprav ali motorjev na istem tokokrogu.
Motor se hitro pregreje.	Preobremenitev motorja, nezadostno hlajenje motorja.	Preprečite preobremenitev motorja pri rezanju, odstranite prah z motorja, da zagotovite optimalno hlajenje motorja.
Žagin rez je preveč raskav ali valovit.	Top žagin list, oblika zobcev ni primerna za debelino materiala.	Nabrusite žagin list oz. vstavite primeren žagin list.
Obdelovanec se iztrga oz. se razkolje.	Pritisk pri rezu je previsok oz. žagin list ni primeren za uporabo.	Vstavite primeren žagin list.

Forklaring til symbolerne på maskinen

	<p>Læs og overhold brugsanvisningen og sikkerhedsforskrifterne før ibrugtagning!</p>
	<p>Brug beskyttelsesbriller!</p>
	<p>Brug høreværn!</p>
	<p>Brug åndedrætsværn i støvede omgivelser!</p>
	<p>Pas på! Fare for tilskadekomst! Undlad at række hånden ind i den kørende savklinge!</p>
	<p>Pas på! Laserstråling</p>
	<p>Kapslingsklasse II (dobbelisolering)</p>

Indholdsfortegnelse:	Side:
1. Indledning.....	168
2. Apparatbeskrivelse	168
3. Leveringsomfang.....	169
4. Tilsigtet brug.....	169
5. Sikkerhedsforskrifter	169
6. Tekniske data	173
7. Før ibrugtagning	173
8. Opbygning og betjening	174
9. Transport	177
10. Vedligeholdelse	177
11. Opbevaring.....	177
12. El-tilslutning.....	177
13. Bortskaffelse og genbrug	178
14. Afhjælpning af fejl.....	179

1. Indledning

Producent: scheppach

Fabrikation von Holzbearbeitungsmaschinen GmbH
Günzburger Straße 69
D-89335 Ichenhausen

Kære kunde,

Vi ønsker dig rigtig god fornøjelse og held og lykke med arbejdet med dit nye apparat.

Bemærk:

Iht. den gældende lov om produktansvar hæfter producenten af denne maskine ikke for skader, der opstår på eller i forbindelse med denne maskine i forbindelse med:

- forkert behandling
- manglende overholdelse af betjeningsvejledningen
- reparationer gennemført af tredjemand og/eller af ikke autoriserede fagfolk
- indbygning og udskiftning af ikke originale reservedele
- brug i strid med formålet
- Svigt af det elektriske anlæg som følge af tilside-sættelse af de elektriske forskrifter og VDE-bestemmelserne 0100, DIN 57113 / VDE0113.

Vær opmærksom på følgende:

Læs hele brugsanvisningens tekst igennem før montering og før ibrugtagning.

Formålet med denne brugsanvisning er at gøre det lettere for dig at lære apparatet at kende og benytte det som tilsigtet.

Brugsanvisningen indeholder vigtige oplysninger om, hvordan man bruger apparatet sikkert, professionelt og økonomisk, og hvordan man undgår farer, sparer reparationsomkostninger, reducerer driftsstop og øger apparatets driftssikkerhed og levetid.

Udover sikkerhedsbestemmelserne i denne brugsanvisning skal de forskrifter vedr. brug af apparatet, der måtte gælde i det enkelte land (brugslandet), overholdes til punkt og prikke.

Opbevar brugsanvisningen i nærheden apparatet; pak den ind i en plastikpose, så den er beskyttet mod snavs og fugt. Den skal læses og overholdes nøje af alle betjeningspersoner, før arbejdet startes.

Arbejde på apparatet på kun udføres af personer, der er instrueret i brug af apparatet, og som er informeret om de dermed forbundne farer. Den lovmæssige mindstealder skal overholdes.

Ud over sikkerhedsanvisningerne i denne brugsanvisning og de særlige forskrifter, der gælder i brugslandet, skal de almindeligt anerkendte, tekniske regler, der gælder i forbindelse med brug af træbearbejdningsmaskiner, overholdes.

Vi fraskriver os ethvert ansvar for uheld eller skader, der måtte opstå som følge af manglende overholdelse af denne vejledning og sikkerhedsinstruktionerne.

2. Apparatbeskrivelse (fig. 1-22)

1. Håndtag
2. Tænd/Sluk-kontakt
3. Spærrekontakt
4. Maskinoverdel
5. Bevægelig savklingebeskyttelse
6. Savklinge
7. Spændeanordning
8. Emnesupport
9. Låseskrue til emnesupport
10. Bordindlæg
11. Håndtag / låseskrue for drejebord
12. Viser
13. Skala
14. Drejebord
15. Fast savbord
16. Anslagsskinne
- 16a. Forskydelig anslagsskinne
- 16b. låseskrue
17. Spånpose
18. Skala
19. Viser
20. Låseskrue til trækføring
21. Trækføring
22. Låseskrue
23. Låsebolt
24. Skrue til skæredybdebegrænsning
25. Anslag til skæredybdebegrænsning
26. Justeringsskrue (90°)
27. Justeringsskrue (45°)
28. Flangeskrue
29. Yderflange
30. Savakselspærring
31. Inderflange
32. Laser
33. Tænd/Sluk-knap laser
34. Føringsbøjle
35. Låsestillingshåndtag
36. Kipsikring

- A.) 90° anslagsvinkel (medfølger ikke)
- B.) 45° anslagsvinkel (medfølger ikke)
- C.) Unbrakonøgle, 6 mm
- D.) Unbrakonøgle, 3 mm
- E.) Stjerneskrue (laser)

3. Leveringsomfang

- Kap- og tværsav
- 1 x spændeanordning (7) (formonteret)
- 2 x emnesupport (8) (formonteret)
- Spånpose (17)
- Unbrakonøgle 6 mm (C)
- Unbrakonøgle 3 mm (D)
- Brugsanvisning

4. Tilsigtet brug

Kap- og tværsaven bruges til at skære i træ og kunststoffer, som passer til savens størrelse. Saven egner sig ikke til at skære brænde.

Advarsel! Brug ikke apparatet til at skære i andre materialer end dem, der er beskrevet i brugsanvisningen.

Advarsel! Den medfølgende savklinge er udelukkende beregnet til at skære i træ! Brug ikke denne savklinge til at skære brænde!

Maskinen må kun bruges til det tilsigtede formål. Enhver anden form for brug falder uden for den korrekte anvendelse. Brugeren, ikke producenten, bærer ansvaret for materielle skader eller personskader af enhver art, der måtte opstå som følge heraf.

Der må kun bruges savklinger, som er egnede til maskinen. Det er forbudt at bruge skæreskiver af enhver art.

Tilsigtet anvendelse omfatter også overholdelse af sikkerhedsanvisningerne og monteringsvejledningen samt driftsanvisningerne i betjeningsvejledningen.

Personer, der betjener og vedligeholder maskinen, skal være fortrolige med denne og være informeret om mulige farer.

Derudover skal de gældende uheldsforebyggende forskrifter overholdes meget nøje.

Andre, generelle regler inden for arbejdsmedicinske og sikkerhedstekniske områder skal overholdes.

Hvis der foretages ændringer på maskinen, bortfalder producentens ansvar for deraf følgende skader.

Selv om maskinen bruges som tilsigtet, kan visse tilbageværende risikofaktorer ikke helt udelukkes. Følgende punkter kan opstå, hvilket skyldes maskinens konstruktion og opbygning:

- Kontakt med savklingen i det ikke-tildækkede savområde.
- Indgreb i den kørende savklinge (snitsår).
- Tilbageslag ("kickback") fra emner og emnedele.
- Brud på savklinge.
- Udslyngning af defekte hårdmetaldele af savklingen.
- Høreskader hvis der ikke bruges høreværn.

- Sundhedsskadelige emissioner af træstøv ved brug i lukkede rum.

Vær opmærksom på, at vores maskiner ikke er konstrueret til erhvervsmæssig, håndværksmæssig eller industriel brug. Vi fraskriver os ansvaret, hvis maskinen bruges i erhvervs-, håndværks- eller industrivirksomheder samt til lignende arbejde.

5. Sikkerhedsforskrifter

Generelle sikkerhedsforskrifter for elværktøj

⚠ ADVARSEL: Læs alle sikkerhedsforskrifter, anvisninger, illustrationer og tekniske data, der følger med dette elværktøj. Følges de følgende instruktioner ikke nøje som beskrevet, kan dette føre til elektrisk stød, brand og/eller alvorlige personskader.

Opbevar alle sikkerhedsforskrifter og anvisninger til fremtidig brug.

Udtrykket "elværktøj", der er anvendt i sikkerhedsforskrifterne, henviser til lysnet-drevne elværktøjer (med lysnetkabel) eller til batteridrevne elværktøjer (uden lysnetkabel).

1) Arbejdspladssikkerhed

- Hold arbejdsområdet rent og godt oplyst.** Uorden eller uoplyste arbejdsområder kan føre til ulykker.
- Arbejd ikke med elværktøjet i eksplosionsfarlige omgivelser, hvor der findes brændbare væsker, gasser eller støv.** Elværktøj genererer gnister, der kan antænde støv eller dampe.
- Hold børn og andre personer på afstand, når der arbejdes med elværktøjet.** Hvis du bliver distraheret, risikerer du at miste kontrollen over elværktøjet.

2) Elektrisk sikkerhed

- Elværktøjets tilslutningsstik skal passe til stikkontakten.** Stikket må ikke ændres på nogen måde. **Undlad brug af adapterstik sammen med elektrisk jordet elværktøj.** Uændrede stik og passende stikkontakter mindsker risikoen for at få stød.
- Undgå kropskontakt med jordede overflader som rør, varmeapparater, komfurer og køleskabe.** Der er øget risiko for elektrisk stød, hvis din krop er jordforbundet.
- Hold elværktøj på afstand af regn og fugt.** Indtrængning af vand i et elværktøj øger risikoen for at få stød.

- d) Brug ikke tilslutningsledningen til at bære eller ophænge elværktøjet eller til at trække stikket ud af stikkontakten med. Hold tilslutningsledningen på afstand af varme, olie, skarpe kanter eller bevægelige dele. Beskadigede eller sammenfiltrede tilslutningsledninger øger risikoen for at få stød.
- e) Når du arbejder udendørs med et elværktøj, må du kun bruge forlængerledninger, som også er egnet til udendørs brug. Brug af forlængerledning, der er egnet til udendørs brug, reducerer risikoen for at få elektrisk stød.
- f) Hvis brug af elværktøjet i fugtigt miljø er uundgåelig, skal du bruge en fejlstrømsafbryder. Brug af fejlstrømsafbryder mindsker risikoen for at få stød.

3) Personsikkerhed

- a) Vær opmærksom, vær agtpågivende på, hvad du gør, og arbejd altid fornuftigt med et elværktøj. Brug ikke et elværktøj, hvis du er træt eller påvirket af narkotika, alkohol eller medikamenter. Et øjeblik uagtsomhed, mens elværktøjet bruges, kan føre til alvorlige kvæstelser.
- b) Brug personlige værnemidler og altid beskyttelsesbriller. Brug af personlige værnemidler såsom støvmaske, skridsikre sikkerhedssko, beskyttelseshjelm eller høreværn, afhængigt af hvad elværktøjet bruges til, mindsker risikoen for personskader.
- c) Undgå utilsigtet ibrugtagning. Sørg for, at elværktøjet er slukket, før du tilslutter, opsamler eller bærer det hen til strømforsyningen og/eller batteriet. Hvis du holder fingeren på kontakten, mens du bærer elværktøjet eller tilslutter det til strømforsyningen, kan dette forårsage ulykker.
- d) Fjern indstillingsværktøj eller skruenøgler, inden du tilslutter elværktøjet. Værktøj eller nøgler, som måtte befinde sig i en roterende del af elværktøjet, kan medføre personskader.
- e) Undgå unormale kropsholdninger. Sørg for at stå sikkert, og hold altid ligevægten. På denne måde kan du bedre kontrollere elværktøjet, hvis der opstår uventede situationer.
- f) Brug egnet tøj. Brug ikke løstsiddende tøj eller smykker. Hold hår og tøj på afstand af bevægelige dele. Løstsiddende tøj, smykker eller langt hår kan blive viklet ind i bevægelige dele.
- g) Hvis der kan monteres støvudsugnings- og opsamlingsudstyr, skal sådant tilsluttes og anvendes korrekt. Brug af støvudsugning kan mindske faren pga. støv.

- h) Forlad dig ikke på falsk sikkerhed, og overskrid ikke sikkerhedsreglerne for elværktøjer, selvom du evt. føler dig fortrolig med elværktøjet efter længere tids brug. Skødesløse handlinger kan føre til alvorlige personskader på en brøkdæl af et sekund.

4) Anvendelse og behandling af elværktøjet

- a) Undlad at overbelaste elværktøjet. Til arbejdet skal man benytte det hertil beregnede elværktøj. Du arbejder bedre og mere sikkert med det passende elværktøj i det angivne effektområde.
- b) Brug aldrig et elværktøj med defekt kontakt. Et elværktøj, der ikke kan tændes eller slukkes, er farligt og skal repareres.
- c) Træk stikket ud af stikkontakten, og/eller fjern et udtageligt batteri, før du foretager justeringer på enheden, skifter værktøjsdele eller lægger elværktøjet fra dig. Denne forholdsregel forhindrer utilsigtet start af elværktøjet.
- d) Opbevar ubenyttet elværktøj utilgængeligt for børn. Lad ikke personer bruge elværktøjet, som ikke er fortrolige med det, eller som ikke har læst denne vejledning. Elværktøjer er farlige i hænderne på uerfarne personer.
- e) Elværktøjer og indsatsværktøjer skal plejes omhyggeligt. Kontrollér med jævne mellemrum, om bevægelige dele fungerer, som de skal, og at de ikke sidder fast, om dele er brækket eller beskadiget på en sådan måde, at elværktøjets funktion er forringet. Få beskadigede dele repareret eller udskiftet, før elværktøjet tages i brug. Mange ulykker skyldes dårligt vedligeholdt elværktøj.
- f) Hold skæreværktøj skarpt og rent. Omhyggeligt plejet skæreværktøj med skarpe skærekanter sætter sig mindre hyppigt fast og er lettere at føre.
- g) Brug elværktøj, tilbehør, indsatsværktøjer osv. i henhold til disse instruktioner. Tag hensyn til arbejdsvilkårene og den aktivitet, der skal udføres. Brug af elværktøj til andre formål end de tilsigtede kan medføre farlige situationer.
- h) Hold greb og gribeflader tørre, rene og fri for olie og fedt. Glatte greb og gribeflader umuliggør sikker betjening af og kontrol med elværktøjet i uforudsete situationer.

5) Service

- a) Elværktøjet må kun repareres af uddannet fagpersonale, og der må kun bruges originale reservedele. Dette sikrer, at elværktøjet også fremover er sikkert at benytte.

Sikkerhedsforskrifter for gerings-/kapsave

- a) **Gerings- og kapsave er designet til at skære træ eller træliggende produkter; de kan ikke bruges til at skære jernmaterialer såsom stænger, bomme, skruer mv.** Slibende støv fører til blokering af bevægelige dele som den nederste beskyttelseskærm. Skæregnister brænder den nederste beskyttelseskærm, indsatspladen og andre plastdele.
- b) **Fasthold så vidt muligt emnet med skruetvinger.** Hvis du holder emnet med hånden, skal du altid holde hånden mindst 100 mm fra hver side af savklingen. Denne sav må ikke benyttes til skæring af stykker, som er for små til, at de kan fastspændes eller holdes sikkert i hånden. Hvis din hånd er for tæt på savklingen, er der øget risiko for personskader pga. kontakt med savklingen.
- c) **Emnet skal være ubevægeligt og enten være fastspændt eller presset mod anslaget og bordet. Skub ikke emnet ind i savklingen, og skær det aldrig med "frihånd".** Løse eller bevægelige emner kan blive udslynget med høj hastighed og forårsage personskader.
- d) **Skub saven igennem emnet. Undlad at trække saven igennem emnet. Man udfører en skæring først at løfte overdelen og trække denne hen over emnet uden at skære. Derefter tænder man motoren, svinger overdelen ned og skubber saven igennem emnet.** Ved trækkende skæring er der risiko for, at savklingen kravler op på emnet, hvorved savklingeenheden kastes ind mod operatøren.
- e) **Før aldrig hånden hen over den tilsigtede skærelinje, hverken foran eller bag savklingen.** Afstøtning af emnet "med krydsede hænder", dvs. at man holder emnet til højre for savklingen med venstre hånd, eller omvendt, er meget farligt.
- f) **Undlad at række hånden ind bag anslaget, mens savklingen roterer. Overhold altid en sikkerhedsafstand på 100 mm mellem hånden og den roterende savklinge (dette gælder på begge sider af savklingen, f.eks. ved fjernelse af træaffald).** Du kan muligvis ikke se, hvor tæt din hånd er på den roterende savklinge, og du kan komme alvorligt til skade.
- g) **Kontrollér emnet inden skæringen. Hvis emnet er bøjet eller krummet, skal det fastspændes, så den side, der er krummet udad, vender ind mod anslaget. Sørg altid for, at der ikke er mellemrum mellem emnet, anslaget og bordet langs skærelinjen.** Bøjede eller krumme emner kan vride sig eller forskyde sig og bevirke, at den roterende savklinge sætter sig fast under skæringen. Der må ikke være søm eller fremmedlegemer i emnet.
- h) **Brug ikke saven, før bordet er fri for værktøj, træflis mv.; kun emnet må befinde sig på bordet.** Mindre affaldsstykker, løse træstykker eller andre genstande, der kommer i kontakt med den roterende klinge, kan blive udslynget med høj hastighed.
- i) **Der må altid kun skæres i ét emne ad gangen.** Stabledede emner kan ikke fastspændes eller fastholdes ordentligt og kan bevirke, at klingens sætter sig fast eller skrider.
- j) **Sørg inden brug for, at gerings-/kapsaven står på en plan, fast arbejdsflade.** En plan og fast arbejdsflade reducerer risikoen for, at gerings-/kapsaven bliver ustabil.
- k) **Planlæg arbejdet. Når du justerer savklingegehælden eller geringsvinklen, skal du sørge for, at det justerbare anslag er justeret korrekt og understøtter emnet uden at komme i berøring med klingens eller beskyttelseskærmen.** Uden at tænde maskinen og uden emner på bordet skal du simulere savklingens fulde skærebewægelse for at sikre dig, at klingens ikke går imod forhindringer eller skærer ind i anslaget.
- l) **For emner, der er bredere eller længere end bordoverfladen, skal du sørge for tilstrækkelig afstøtning f.eks. i form af bordforlængelse eller savbukke.** Emner, som er længere eller bredere end gerings-/kapsavens bord, kan vippe uden fast understøttelse. Hvis et afskåret stykke træ eller emnet vipper, kan dette løfte den nederste beskyttelseskærm eller blive slynget ukontrollabelt væk af den roterende klinge.
- m) **Benyt ikke andre personer som erstatning for bordforlængelse eller som yderligere afstøtning.** Ustabil understøtning af emnet kan medføre, at klingens sætter sig fast. Emnet kan også forskyde sig under skæringen og trække både dig og en evt. hjælper ind i den roterende klinge.
- n) **Det afskårne stykke må ikke presses ind mod den roterende savklinge.** Hvis der er begrænset plads, f.eks. hvis der bruges længdeanslag, kan det afskårne stykke kile sig fast sammen med klingens og blive slynget væk med voldsom kraft.
- o) **Brug altid en skruetvinge eller et egnet fikstur til korrekt understøttelse af rundt materiale såsom stænger eller rør.** Stænger har tendens til at rulle væk under skæringen, hvilket får klingens til at "bide sig fast", hvorved emnet inkl. din hånd kan blive trukket ind i klingens.
- p) **Vent, til klingens har nået den fulde hastighed, inden du skærer i emnet.** Dette reducerer risikoen for, at emnet slynget ud.

- q) Hvis emnet fastklemmes, eller klingen sætter sig fast, skal man slukke for gerings-/kapsaven. Vent, til alle bevægelige dele er stoppet; træk lysnetstikket ud, og/eller fjern batteriet. Fjern herefter det fastklemte materiale. Hvis man saver videre efter en sådan blokering, risikerer man at miste kontrollen eller beskadige gerings-/kapsaven.
- r) Når du har udført skæringen, skal du slippe kontakten, holde overdelen nede og vente på, at klingen stopper, før du fjerner det afskårne stykke. Det er meget farligt at række hånden ind i nærheden af den stadigt roterende klinge.
- s) Hold godt fast i håndtaget, hvis du udfører en ufuldstændig skæring, eller hvis du slipper kontakten, før overdelen har nået nederste yderposition. På grund af savens bremseeffekt kan overdelen blive trukket brat ned, hvilket medfører risiko for personskade.

Sikkerhedsanvisninger vedrørende håndtering af savklinger

- Anvend ikke beskadigede eller deformerede savklinger.
- Anvend ikke savklinger med revner. Frasorter revnede savklinger. Reparation er ikke tilladt.
- Anvend ikke savklinger, der er fremstillet af hurtigstål.
- Kontrollér savklingernes tilstand, inden du benytter kap- og tværsaven.
- Anvend kun savklinger, der er egnet til det materiale, der skal skæres.
- Anvend kun savklinger, der er foreskrevet af producenten.
Savklingerne skal opfylde EN 847-1, hvis de skal benyttes til bearbejdning af træ eller lignende materialer.
- Anvend ikke savklinger af højlegeret hurtigstål (HSS).
- Anvend kun savklinger, hvis maks. tilladte omdrejningstal ikke er lavere end kap- og tværsavens maks. spindelomdrejningstal, og som er egnet til det materiale, der skal skæres i.
- Vær opmærksom på savklingens omløbsretning.
- Du må kun montere savklinger, hvis du har erfaring med dette.
- Overhold det maks. omdrejningstal. Det maks. omdrejningstal, der er angivet på savklingen, må ikke overskrides. Overhold omdrejningstalområdet, hvis et sådant er angivet.
- Rengør spånfladerne for snavs, fedt, olie og vand.
- Brug ikke løse reduceringsringe eller -bøsninger til at reducere borer på savklinger.
- Sørg for, at fastgjorte reduceringsringe til at sikre savklingen har den samme diameter og mindst 1/3 af snitdiameteren.

- Sørg for, at de fastgjorte reduceringsringe er indbyrdes parallelle.
- Omgå savklinger med forsigtighed. De skal så vidt muligt opbevares i den originale emballage eller specielle beholdere. Brug beskyttelseshandsker for at forbedre gribesikkerheden og reducere risikoen for personskader.
- Sørg for, at alle beskyttelsesskærme er fastgjort korrekt, før savklingerne bruges.
- Kontrollér før brug, at den anvendte savklinge opfylder de tekniske krav, der gælder for denne kap- og tværsav, og at den er monteret korrekt.
- Brug kun den medfølgende savklinge til at skære i træ; aldrig i metal.
- Anvend kun savklinger med en diameter, der svarer til specifikationerne på saven.
- Anvend de ekstra emnesupporter, hvis dette er nødvendigt af hensyn til emnets stabilitet.
- Emnesupportens forlængelser skal altid være monteret og anvendt under arbejdet.
- Udskift det slidte bordindlæg!
- Undgå overophedning af savtænderne.
- Når der saves i kunststoffer, skal man undgå, at disse smelter.
Brug de rigtige savklinger til dette. Udskift de beskadigede eller slidte savklinger rettidigt.
Hvis savklingen overophedes, skal du stoppe maskinen. Lad savklingen køle af, før du genstarter arbejdet.



Bemærk: Laserstrålingstråling
Kig ikke ind i strålen
Laserklasse 2



Beskyt dig og dine omgivelser mod fare for uheld ved at træffe egnede sikkerhedsforanstaltninger!

- Kig ikke direkte ind i laserstrålen med ubeskyttede øjne.
- Kig aldrig direkte ind i strålen.
- Ret aldrig laserstrålen mod reflekterende overflader og personer eller dyr. Også en laserstråle med ringe ydelse kan føre til øjenskader.
- Vær forsigtig - udføres der procedurer, der afviger fra dem, der er angivet her, kan dette føre til en farlig strålingseksponering.
- Åbn aldrig lasermodul. Dette kan føre til uventet stråleeksponering.
- Laseren må ikke erstattes med en laser af en anden type.
- Laseren må kun repareres af laserproducenten eller af en autoriseret repræsentant.

Restrisici

Elværktøjet er bygget efter nyeste tekniske niveau og de anerkendte sikkerhedstekniske regler. Alligevel kan der være tilbageværende risici under driften.

- Sundhedsfare som følge af strøm, hvis der bruges elektriske tilslutningsledninger, der ikke lever op til gældende regler.
- Desuden kan der være ikke-åbenbare tilbageværende risici, selv om alle foranstaltninger er truffet.
- Tilbageværende risici kan reduceres til et minimum, hvis "Vigtige henvisninger" og "Tilsluttet brug" samt betjeningsvejledningen overholdes.
- Undlad at belaste maskinen unødigt: Et for kraftigt tryk under savningen kan hurtigt beskadige savklingen, hvilket medfører en kapacitetsforringelse for maskinen under arbejdet og forringet skærenøjagtighed.
- Ved skæring af plastmateriale skal du altid bruge klemmer: De dele, der skal saves, skal altid fastgøres mellem klemmerne.
- Undgå utilsigtet igangsætning af maskinen: Når stikket sættes i stikkontakten, må Start-knappen ikke være trykket ind.
- Brug det værktøj, der anbefales i denne håndbog. Derved opnår du, at maskinen kører med optimal ydeevne.
- Hold hænderne væk fra arbejdsområdet, når maskinen er i drift.
- Før der gennemføres indstillings- eller vedligeholdelsesarbejde, skal man slippe starttasten og trække lysnetstikket ud.

Advarsel! Dette elværktøj fremstiller et elektromagnetisk felt under driften. Dette felt kan under bestemte omstændigheder forringe aktive eller passive medicinske implantater. For at forringe faren for alvorlige kvæstelser eller kvæstelser med døden til følge anbefales det personer med medicinske implantater at gå til læge og kontakte producenten af det medicinske implantat, før elværktøjet betjenes.

6. Tekniske data

Vekselstrømsmotor	220 - 240 V~ 50Hz
Nominal effekt S1	2000 Watt
Omdrejningstal i tomgang n	4500 min ⁻¹
Hårdmetalsavklinge	ø 255 x ø 30 x 3 mm
Antal tænder	48
maks. tandbredde for savklingen	3 mm
Drejeområde	-45° / 0° / +45°
Geringssnit	0° til 45° til venstre
Snitbredde ved 90°	340 x 90 mm

Snitbredde ved 45°	240 x 90 mm
Savebredde ved 2 x 45° (dobbeltingingssnit)	240 x 45 mm
Beskyttelsesklasse	II
Vægt	ca. 14,3 kg
Laserklasse	2
Bølgelængde laser	650 nm
Effekt laser	< 1 mW

Forbehold for tekniske ændringer!

Emnet skal som minimum have en højde på 3 mm og en bredde på 10 mm. Sørg for, at emnet altid sikres med spændeanordningen.

Støj

Støjværdierne er bestemt i overensstemmelse med EN 62841.

Lydtryksniveau L _{PA}	97,2 dB(A)
Usikkerhed K _{PA}	3 dB
Lydeffektniveau L _{WA}	110,2 dB(A)
Usikkerhed K _{WA}	3 dB

Brug høreværn.

Støjpåvirkning kan føre til høretab.

De angivne støjemissionsværdier er blevet målt iht. en standardiseret testproces og kan bruges til at sammenligne et elværktøj med et andet.

De angivne støjemissionsværdier kan også bruges til at gennemføre en indledende vurdering af belastningen.

Advarsel:

- Støjemissionsværdierne kan afvige fra den angivne værdi, når elværktøjet rent faktisk bruges, afhængigt af hvordan elværktøjet bruges, og af, hvilken type emne der bearbejdes.
- Forsøg at holde belastningen så lav som mulig. Eksempelvis ved at begrænse arbejdstiden. I denne forbindelse skal der tages højde for alle dele af driftscyklussen (f.eks. tider, hvor elværktøjet er slukket, og tider, hvor det godt nok er tændt, men hvor det kører uden belastning).

7. Før ibrugtagning

- Åbn emballagen, og tag forsigtigt maskinen ud.
- Fjern emballeringsmaterialet samt emballage-/ transportsikringer (hvis sådanne findes).
- Kontrollér, om leveringsomfanget er fuldstændigt.
- Kontrollér maskinen og tilbehørsdelene for transportskader.

- Opbevar så vidt muligt emballagen frem til udløbet af garantiperioden.

PAS PÅ

Apparatet og emballeringsmaterialet er ikke legetøj! Børn må ikke lege med plastposer, folie og smådele! Fare for slugning og kvælning!

- Maskinen skal opstilles stabilt. Maskinen skal sikres ved at skrue 4 skruer (medfølger ikke) gennem hullerne i det faste savbord (15) ind i en arbejdsbænk, et understel eller lign.
- Den forinstallerede kipsikring (36) skal trækkes helt ud og sikres med unbrakonøglen (D).
- Før maskinen tages i brug, skal alle skærme og sikkerhedsanordninger være monteret korrekt.
- Savklingen skal kunne køre frit.
- Ved forarbejdet træ skal man være opmærksom på fremmedlegemer som f.eks. søm eller skruer mv.
- Sørg for, at savklingen er monteret korrekt, og at bevægelige dele går ubesværet, inden du aktiverer Tænd/Sluk-kontakten.
- Kontrollér, at dataene på typeskiltet stemmer overens med lysnetdataene, før maskinen tilsluttes.

7.1 Kontrol af sikkerhedsanordning - savklinge-værn bevægeligt (5)

Savklingebeskyttelsen beskytter mod kontakt med savklingen og mod udslyngede spåner.

Kontrollér funktionen.

Dette gøres ved at klappe saven ned:

- Savklingebeskyttelsen skal frigive savklingen under nedsvingningen, uden at berøre andre dele.
- Når saven klappes op i udgangsstilling, skal savklingebeskyttelsen automatisk tildække savklingen.

8. Opbygning og betjening

8.1 Opbygning af kap- og tværsav (Fig. 1/2/4/5)

- Til justering af drejebordet (14) løsner man håndtaget (11) ca. 2 omgange og trækker låsestillingshåndtaget (35) op med pegefingern.
- Drej drejebordet (14) og markøren (12) til det ønskede vinkelmål på skalaen (13), og fastgør dem med håndtaget (11).
- Med et let tryk nedad på maskinens overdel (4) og samtidig udtrækning af låsebolten (23) fra motorholderen frigøres saven fra nederste stilling.
- Sving maskinens overdel (4) op.
- Spændeanordningerne (7) kan både fastgøres til venstre og højre på det faste savbord (15). Sæt spændeanordningerne (7) i de dertil beregnede boringer på bagsiden af anslagsskinen (16), og sikr dem med stjernegrebsskruerne (7a).

Ved geringssskæring 0°- 45° skal spændeanordningen (7) kun monteres i den ene (højre) side (se fig. 11-12).

- Maskinens overdel (4) kan vippes til maks. 45° mod venstre ved at løsne låseskruen (22).
- Emnesupporterne (8) skal altid være monteret og anvendt under arbejdet. Indstil den ønskede ud-lægning ved at løsne låseskruen (9). Spænd derefter låseskruen (9) fast igen.

8.2 Finjustering af anslaget til kapsnit 90° (fig. 1/2/5/6)

- **Anslagsvinkel medfølger ikke.**
- Sænk overdelen (4), og fikser den med låsebolten (23).
- Løsn låseskruen (22).
- Anbring anslagsvinklen (a) mellem savklingen (6) og drejebordet (14).
- Løsn låsemøtrikken (26a).
- Juster justerskruen (26), til vinklen mellem savklingen (6) og drejebordet (14) er 90°.
- Spænd låsemøtrikken (26a) fast igen.
- Kontrollér derefter vinkelviserens position. Om nødvendigt løsnes viserens (19) med en stjerne-skruestrækker og sættes i 0°-position på skalaen (18), og holdeskruen spændes fast igen.

8.3 Kapsnit 90° og drejebord 0° (fig. 1/2/7)

Ved skærebredder på op til ca. 100 mm kan savens trækfunktion fikseres i den bageste position med låseskruen (20). I denne position kan saven køre i kapdrift. Skulle skæringsbredden være over 100 mm, skal man sørge for, at låseskruen (20) er løs, og at maskinens overdel (4) kan bevæges.

Pas på! De forskydelige anslagsskinner (16a) skal til 90°-kapskæring fikseres i den inderste position.

- Åbn låseskruerne (16b) på de forskydelige anslagsskinner (16a), og skub de forskydelige anslagsskinner (16a) indad.
- De forskydelige anslagsskinner (16a) skal fastlåses i en afstand til den inderste position, så afstanden mellem anslagsskinnerne (16a) og savklingen (6) er maks. 8 mm.
- Kontrollér før skæring, at der ikke er risiko for kollision mellem anslagsskinnerne (16a) og savklingen (6).
- Spænd låseskruerne (16b) til igen.
- Bring maskinens overdel (4) i øverste position.
- Skub maskinens overdel bagud (4) med håndtaget (1), og fikser det evt. i denne position (afhængig af skæringsbredden).
- Læg det træ, der skal skæres, an mod anslagsskinen (16) og på drejebordet (14).
- Fasthold materialet med spændeanordningen (7) på det faste savbord (15) for at forhindre, at emnet forskyder sig under skæringen.

- Løsn spærrekontakten (3), og tryk på Tænd/Sluk-knappen (2) for at starte motoren.
- **Ved fikseret trækføring (21):**
Bevæg maskinens overdel (4) jævnt og med et let tryk nedad med håndtaget (1), til savklingen (6) har gennemskåret emnet.
- **Ved ikke-fikseret trækføring (21):**
Træk maskinens overdel (4) helt frem. Sænk håndtaget (1) jævnt i bund med et let tryk. Skub nu overdelen (4) langsomt og jævnt helt bagud, til savklingen (6) har gennemskåret emnet fuldstændigt.
- Efter afslutning af skæringen bringes overdelen igen i den øverste hvilestilling, og Tænd/Sluk-knappen (2) slippes.
Pas på! Ved hjælp af retur fjederen slår maskinen automatisk ad. Slip ikke håndtaget (1) efter skæringen, men bevæg overdelen langsomt og med et let modtryk opad.

8.4 Kapsnit 90° og drejebord 0° - 45° (fig. 1/7/8)

Med kap- og tværsaven kan der foretages skrånit fra venstre og højre på 0°-45° i forhold til anslagsskinnerne.

Pas på! De forskydelige anslagsskinner (16a) skal til 90°-kapskæring fikseres i den inderste position.

- Løsn låseskruen (16b) på de forskydelige anslagsskinner (16a), og skub de forskydelige anslagsskinner (16a) indad.
- De forskydelige anslagsskinner (16a) skal fastlåses i en afstand til den inderste position, så afstanden mellem anslagsskinnerne (16a) og savklingen (6) er min. 8 mm.
- Kontrollér før skæring, at der ikke er risiko for kollision mellem anslagsskinnerne (16a) og savklingen (6).
- Spænd låseskruen (16b) igen.
- Løsn håndtaget (11), hvis dette er skruet fast, træk låsestillingshåndtaget (35) op med pegefingern, og indstil drejebordet (14) i den ønskede vinkel med håndtaget (11).
- Markøren (12) på drejebordet skal stemme overens med det ønskede vinkelmål på skalaen (13) på det faste savbord (15).
- Spænd håndtaget (11) igen for at fikser drejebordet (14).
- Udfør skæringen som beskrevet i punkt 8.3.

8.5 Finjustering af anslaget til geringssnit 45° (fig. 1/2/5/9/10)

- **Anslagsvinkel medfølger ikke.**
- Sænk overdelen (4), og fikser den med låsebolten (23).
- Fikser drejebordet (14) i 0°-stilling.
Pas på! De forskydelige anslagsskinner (16a) skal til geringssnit (vippet savehoved) fikseres i den yderste position (**venstre side**).

- Løsn låseskruen (16b) på de forskydelige anslagsskinner (16a), og skub de forskydelige anslagsskinner (16a) udad.
- De forskydelige anslagsskinner (16a) skal fastlåses i en afstand til den inderste position, så afstanden mellem anslagsskinnerne (16a) og savklingen (6) er min. 8 mm.
- De forskydelige anslagsskinner (16a) skal være i den inderste position (**højre side**).
- Kontrollér før skæring, at der ikke er risiko for kollision mellem anslagsskinnerne (16a) og savklingen (6).
- Løsn låseskruen (22), og vip maskinens overdel (4) med håndtaget (1) til venstre, til 45°.
- Anbring 45°-anslagsvinkel (b) mellem savklingen (6) og drejebordet (14).
- Løsn låsemøtrikken (27a) og justerskruen (27), indtil vinklen mellem savklingen (6) og drejebordet (14) er nøjagtig 45°.
- Spænd låsemøtrikken (27a) fast igen.
- Kontrollér derefter vinkelviserens position. Om nødvendigt løsnes viserens (19) med en stjerne-skruetrækker og sættes i 45°-position på skalaen (18), og holdeskruen spændes fast igen.

8.6 Geringssnit 0° - 45° og drejebord 0° (fig. 1/2/11)

Med kap- og tværsaven kan der foretages geringsskæring til venstre på 0° - 45° i forhold til arbejdsfladen.

Pas på! De forskydelige anslagsskinner (16a) skal til geringssnittet (vippet savehoved) fikseres i den yderste position (venstre side).

- Løsn låseskruen (16b) på de forskydelige anslagsskinner (16a), og skub de forskydelige anslagsskinner (16a) udad.
- De forskydelige anslagsskinner (16a) skal fastlåses i en afstand til den inderste position, så afstanden mellem anslagsskinnerne (16a) og savklingen (6) er min. 8 mm.
- De forskydelige anslagsskinner (16a) skal være i den inderste position (**højre side**).
- Kontrollér før skæring, at der ikke er risiko for kollision mellem anslagsskinnerne (16a) og savklingen (6).
- Spænd låseskruen (16b) igen.
- Bring maskinens overdel (4) i den øverste stilling.
- Fikser drejebordet (14) i 0°-stilling.
- Løsn låseskruen (22), og vip overdelen (4) mod venstre med håndtaget (1), til markøren (19) peger på det ønskede vinkelmål på skalaen (18).
- Spænd låseskruen (22) igen.
- Udfør skæringen som beskrevet i punkt 8.3.

8.7 Geringssnit 0°- 45° og drejebord 0°- 45° (fig. 2/4/12)

Med kap- og tværsaven kan der foretages gerings-skæringer mod venstre på 0°- 45° i forhold til arbejdsfladen og samtidigt på 0°- 45° i forhold til anslagsskinneren (dobbeltgerings-skæring).

Pas på! De forskydelige anslagsskinner (16a) skal til geringssnit (vippet savehoved) fikseres i den yderste position (**venstre side**).

- Løsn låseskruen (16b) på de forskydelige anslagsskinner (16a), og skub de forskydelige anslagsskinner (16a) udad.
- De forskydelige anslagsskinner (16a) skal fastlåses i en afstand til den inderste position, så afstanden mellem anslagsskinnerne (16a) og savklingen (6) er min. 8 mm.
- Kontrollér før skæring, at der ikke er risiko for kollision mellem anslagsskinnerne (16a) og savklingen (6).
- Spænd låseskruen (16b) igen.
- Bring maskinens overdel (4) i den øverste stilling.
- Løsn drejebordet (14) ved at løsne håndtaget (11).
- Indstil med grebet (11) drejebordet (14) til den ønskede vinkel (se også punkt 8.4).
- Spænd håndtaget (11) igen for at fikserer drejebordet.
- Løsn låseskruen (22).
- Vip med håndtaget (1) overdelen (4) mod venstre til det ønskede vinkelmål (se også punkt 8.6).
- Spænd låseskruen (22) igen.
- Udfør skæringen som beskrevet i punkt 8.3.

8.8 Skæredybdebegrænsning (fig. 3/13)

- Ved hjælp af skruen (24) kan skæredybden indstilles trinløst. Til det formål løsnes fingermøtrikken på skruen (24a). Indstil den ønskede skæredybde ved at dreje skruen (24) ind eller ud. Spænd derefter igen fingermøtrikken (24a) på skruen (24).
- Kontrollér indstillingen vha. et prøvesnit.

8.9 Spånpose (fig. 1/22)

Saven er udstyret med en spånpose (17) til spåner. Pres støvposens metalringsfløje sammen, og anbring posen i udgangsåbningen i motorområdet. Spånposen (17) kan tømmes ved at åbne lynlåsen på undersiden.

Tilslutning af en ekstern støvudsugning

- Tilslut udsugningsslangen til støvudsugningen.
- Støvudsugningen skal være egnet til det materiale, der bearbejdes.
- Brug en speciel udsugningsanordning til udsugning af særligt sundhedsskadeligt eller kræftfremkaldende støv.

8.10 Udskiftning af savklinge (fig. 1/2/14/-17)

Træk netstikket ud!

Pas på!

Brug beskyttelseshandsker ved udskiftning af savklingen! Fare for tilskadekomst!

- Sving overdelen (4) op, og fastlås den med låsebolten (23).
- Løsn fastgørelsesskruen (5a) på afdækningen med en stjerneskrueetrækker.
ADVARSEL! Denne skrue skal ikke skrues helt ud.
- Klap savklingebeskyttelsen (5) så langt op, at den (5) befinder sig over flangeskruen (28).
- Sæt med den ene hånd unbrakonøglen (C) på flangeskruen (28).
- Hold fast i unbrakonøglen (C), og luk langsomt savklingebeskyttelsen (5), til denne er ved unbrakonøglen (C).
- Tryk savakselspærringen (30) fast, og drej langsomt flangeskruen (28) i urets retning. Efter maks. én omdrejning går savakselspærringen (30) i indgreb.
- Løsn nu flangeskruen (28) ved at dreje den i urets retning med mere kraft.
- Skru flangeskruen (28) helt ud, og tag yderflangen (29) af.
- Tag savklingen (6) af inderflangen (31), og træk den ned og ud.
- Rengør flangeskruen (28), yderflangen (29) og inderflangen (31) omhyggeligt.
- Indsæt den nye savklinge (6) igen i omvendt rækkefølge, og spænd det fast.
- Pas på! Tændernes skrå retning, dvs. savklingens omløbsretning (6), skal stemme overens med retningen af pilen på huset.
- Før det videre arbejde skal det kontrolleres, at sikkerhedsanordningerne fungerer korrekt.
- Pas på! Efter hver udskiftning af savklingen skal det kontrolleres, om savklingen (6) er vippet i lodret stilling og til 45°, og at den kører frit i bordindlægget (10).
- Pas på! Udskiftning og justering af savklingen (6) skal udføres korrekt.

8.11 Drift af laser (fig. 18)

Tænding: Tryk på Tænd/Sluk-knap laser (33) 1 gang. Der projiceres en laserlinje på det emne, der skal bearbejdes, og denne linje viser den nøjagtige skærelinje.

Slukning: Tryk på Tænd/Sluk-knap laser (33) igen.

8.12 Justering af laseren (fig. 19-20)

Såfremt laseren (32) ikke mere viser den korrekte snitlinje, kan den efterjusteres. Dette gøres ved at løsne skruerne (32b) og fjerne den forreste afdækning (32a). Løsn stjerneskrue (E), og indstil laseren ved at forskyde den sideværts, så laserstrålen rammer tænderne på savklingen (6).

Når du har justeret laseren og spændt den fast, skal du montere den forreste afdækning og spænde de to skruer (32b) håndfast til.

9. Transport

- Spænd håndtaget (11) for at låse drejebordet (14).
- Pres overdelen (4) ned, og fastlås den med låsebolten (23). Saven er nu låst i den nederste stilling.
- Fikser savens trækfunktion med låseskruen til trækføringen (20) i den bageste position.
- Bær maskinen i det faste savbord (15).
- Ny opstilling af maskinen sker som beskrevet i kapitel 7.

10. Vedligeholdelse

⚠Advarsel! Træk lysnetstikket ud, før der foretages indstillings-, vedligeholdelses- eller reparationsarbejde!

Generelle vedligeholdelsesforanstaltninger

Fra tid til anden skal man tørre spåner og støv af maskinen. For at forlænge værktøjets levetid bør man smøre de roterende dele en gang om måneden. Undlad at smøre motoren.

Undgå brug af ætsende midler til rengøring af kunststoffet.

Rengøring af sikkerhedsanordningen bevægelig savklingebeskyttelse (5)

Inden hver ibrugtagning skal man kontrollere savklingebeskyttelsen for forurening.

Fjern gamle savspåner og træsplinter ved hjælp af en børste eller et tilsvarende egnet værktøj.

Skift bordindlæg

Fare!

- Er bordindlægget (10) beskadiget, risikerer man, at mindre genstande kan klemme sig fast mellem bordindlægget og savklingen og blokere sidstnævnte. **Udskift da straks de beskadigede bordindlæg!**
1. Skru skruerne ud af bordindlægget. Drej evt. drejebordet, og stil overdelen på skrå, så du kan få adgang til skruerne.
 2. Fjern bordindlægget.
 3. Indsæt nyt bordindlæg.
 4. Spænd skruerne i bordindlægget fast.

Børsteinspektion

Kontrollér kulbørsterne på en ny maskine efter de første 50 driftstimer, eller hver gang der er monteret nye børster. Efter den første kontrol skal kontrollen gentages for hver 10 driftstimer.

Hvis kulstoffet er slidt over en længde på 6 mm, fjederen eller shunttråden er brændt eller beskadiget, skal begge børster udskiftes.

Hvis man efter at have afmonteret børsterne konstaterer, at de er gode nok, kan de genmonteres.

Man vedligeholder kulbørsterne ved at dreje de to låsemekanismer (som vist i fig. 21) imod urets retning. Fjern herefter kulbørsterne.

Sæt kulbørsterne ind igen i omvendt rækkefølge.

Serviceinformationer

Vær opmærksom på, at følgende dele på dette produkt slides som følge af brug eller naturligt slid, og at der er brug for følgende dele som forbrugsmaterialer. Sliddele*: Kulbørster, savklinge, bordindlæg, savspånersamlingsposer

* følger ikke nødvendigvis med leverancen!

11. Opbevaring

Enheden og dennes tilbehør skal opbevares mørkt, tørt og frostsikkert og utilgængeligt for børn. Den optimale opbevaringstemperatur er mellem 5 og 30°C. Opbevar elværktøjet i den originale emballage. Tildæk elværktøjet for at beskytte det mod støv eller fugt.

Opbevar brugsanvisningen sammen med elværktøjet.

12. El-tilslutning

Den installerede elmotor er tilsluttet, så den er driftsklar. Tilslutningen opfylder de relevante VDE- og DIN-bestemmelser. Nettilslutningen hos kunden samt den anvendte forlængerledning skal opfylde disse forskrifter.

- Produktet opfylder kravene iht. EN 61000-3-11 og skal overholde specielle tilslutningsbetingelser. Det vil sige, at brug ved tilslutning til vilkårlige, frit valgbare tilslutningspunkter ikke er tilladt.
- Produktet kan ved ugunstige netforhold afstedkomme midlertidige spændingssvingninger.
- Produktet er udelukkende beregnet til at blive brugt i forbindelse med tilslutningspunkter, der
 - a) ikke overskrider en maks. godkendt netimpedans "Z", ($Z_{max} = 0,257 \Omega$), eller
 - b) har en varig strømbelastbarhed af nettet på mindst 100 A pr. fase.
- Du skal som bruger efter aftale med dit el-selskab sikre, at dit tilslutningspunkt, hvorfra du vil tage strøm til dit produkt, opfylder et af de to krav a) eller b).

Vigtige anvisninger

Hvis motoren overbelastes, slår den fra af sig selv. Efter en afkølingsfase (varierer tidsmæssigt), kan motoren tændes igen.

Til enkeltfasede vekselstrømsmotorer anbefaler vi en sikring af typen C 16A eller K 16A til maskiner med høj startstrøm (fra 2000 watt)!

Defekt elektrisk tilslutningsledning.

Der opstår ofte isoleringsskader på elektriske tilslutningsledninger.

Årsagerne hertil kan være:

- Tryksteder, når tilslutningsledninger trækkes gennem vinduer eller døråbninger.
- Knæksteder, når tilslutningsledning fastgøres eller trækkes forkert.
- Skæresteder, når tilslutningsledningen køres over.
- Isolationsskader, når stikket trækkes ud af stikkontakten på væggen.
- Revner pga. ældning af isoleringen.

Sådanne defekte elektriske tilslutningsledninger må ikke anvendes og er livsfarlige pga. isoleringsskaderne.

Elektriske tilslutningsledninger skal kontrolleres for skader med jævne mellemrum. Sørg for, at tilslutningsledningen ikke hænger i lysnettet, når den kontrolleres.

Elektriske tilslutningsledninger skal opfylde de relevante VDE- og DIN-bestemmelser. Der må kun anvendes tilslutningsledninger med mærkningen "H05VV-F".

Påtryk af typebetegnelsen på tilslutningskablet er et krav.

Vekselstrømsmotor:

- Netspændingen skal være 220 - 240 V~.
- Forlængerledninger op til en længde på 25 m skal have et tværsnit på 1,5 kvadratmillimeter.

Tilslutning og reparation af elektrisk udstyr må kun forestås af autoriserede elektrikere.

Ved forespørgsler bedes følgende data opgives:

- Motorens strømtype
- Dataene på motorens typeskilt

13. Bortskaffelse og genbrug

Enheden er emballeret for at forhindre transportskader. Denne emballage er råmateriale og kan dermed genanvendes eller kan returneres til råmateriale-kredsløbet.

Enheden og dens tilbehør er fremstillet af forskellige materialer som f.eks. metal og plast. Defekte komponenter skal bortskaffes som specialaffald. Spørg i specialbutikken eller i hos kommunen!

Gamle apparater må ikke smides ud sammen med det almindelige husholdningsaffald!



Dette symbol gør opmærksom på, at dette produkt ikke må smides ud sammen med det almindelige husholdningsaffald iht. WEEE-direktiv (2012/19/EU) og nationale love. Dette produkt skal afleveres til udvalgte samlesteder. Dette kan ske f.eks. ved at returnere det i forbindelse med køb af et lignende produkt eller ved at aflevere det på en autoriseret genbrugsstation, hvor gamle elektriske og elektroniske apparater genbruges. Forkert håndtering af gamle apparater kan have negative følger for miljøet og menneskers sundhed, fordi disse evt. er fremstillet af farlige stoffer, der ofte findes i gamle elektriske og elektroniske apparater. Den korrekte bortskaffelse af produktet bidrager desuden til en effektiv udnyttelse af naturlige ressourcer. Informationer om samlesteder for gamle apparater fås ved henvendelse til kommunen, de offentlige organer til bortskaffelse af affald, et autoriseret sted til bortskaffelse af gamle elektriske og elektroniske apparater eller renovationen.

14. Afhjælpning af fejl

Fejl	Mulig årsag	Afhjælpning
Motor fungerer ikke	Motor, kabel eller stik defekt, lysnetsikringer sprunget.	Få maskinen kontrolleret af en fagmand. Du må aldrig selv reparere motoren. Fare! Kontrollér lysnetsikringerne, og udskift dem efter behov
Motoren starter langsomt og når ikke op på driftshastighed.	Spænding for lav, viklinger beskadiget, kondensator brændt sammen.	Få spændingen kontrolleret af elværket. Få motoren kontrolleret af en fagmand. Få kondensatoren udskiftet af en fagmand.
Motor støjer for meget.	Viklinger beskadiget, motor defekt.	Få motoren kontrolleret af en fagmand.
Motor når ikke op på fuld hastighed.	Strømkredse i lysnetanlægget overbelastet (lamper, andre motorer mv.).	Undlad at tilslutte andre enheder eller motorer til samme strømkreds.
Motor bliver let overophedet.	Overbelastning af motor, utilstrækkelig køling af motor.	Undgå, at motoren overbelastes under skæringen, fjern støv fra motoren, så der sikres optimal køling af motoren.
Skæringen er ru eller bølget.	Savklinge uskarp, tandform ikke egnet til materialetykkelsen.	Opslib savklingen, eller benyt egnet savklinge.
Emne rives op eller splintrer.	Skæringstryk for højt, eller savklinge ikke egnet til formålet.	Benyt egnet savklinge.

Förklaring av symbolerna på apparaten

	<p>Läs och följ anvisningarna i bruksanvisningen innan du börjar använda maskinen!</p>
	<p>Använd skyddsglasögon!</p>
	<p>Använd hörselskydd!</p>
	<p>Använd andningsskydd vid dammutveckling!</p>
	<p>Observera! Skaderisk! Håll händerna borta från sågbladet när det är igång!</p>
	<p>Observera! Laserstrålning</p>
	<p>Skyddsklass II (dubbelisolering)</p>

Innehållsförteckning:
Sida:

1.	Inledning.....	182
2.	Apparatbeskrivning	182
3.	Leveransomfång.....	182
4.	Avsedd användning.....	183
5.	Säkerhetsanvisningar.....	183
6.	Tekniska specifikationer.....	187
7.	Före idrifttagning	187
8.	Montering och manövrering	188
9.	Transport	191
10.	Underhåll.....	191
11.	Lagring	191
12.	Elektrisk anslutning	191
13.	Kassering och återvinning	192
14.	Felsökning	193

1. Inledning

Tillverkare:

scheppach

Fabrikation von Holzbearbeitungsmaschinen GmbH
Günzburger Straße 69
D-89335 Ichenhausen

Bästa Kund!

Vi hoppas att du får mycket glädje och nytta av din nya maskin.

Info:

Tillverkaren av denna maskin ansvarar enligt gällande produktansvar inte för skador som kan uppstå på maskinen eller genom maskinen:

- Vid felaktig hantering.
- Om bruksanvisningen inte följs.
- Vid reparationer genom utomstående, icke auktoriserade personer.
- Vid byte och montering av reservdelar som inte är original.
- Vid icke avsedd användning.
- Den elektriska anläggningen slutar fungera om man inte följer de elektriska föreskrifterna och VDE-bestämmelse 0100, DIN 57113 / VDE0113.

Beakta följande:

Läs hela texten i bruksanvisningen innan montering och idrifttagning.

Denna instruktionsmanual hjälper dig lära känna apparaten och hur den bäst kan användas på avsett sätt.

Instruktionsmanualen innehåller viktiga anvisningar om hur du arbetar säkert, fackmannamässigt och ekonomiskt med apparaten. Den informerar om hur du undviker faror, håller nere reparationskostnader och stilleståndstider samt hur du ökar apparatens tillförlitlighet och livslängd.

Utöver denna instruktionsmanuals säkerhetsbestämmelser måste även föreskrifterna beaktas som gäller apparatens användning i ditt land.

Bevara denna instruktionsmanual vid apparaten, i en plastficka som skyddar den mot smuts och fukt. Bruksanvisningen måste läsas och följas av all operatörspersonal innan arbetet påbörjas.

Endast personer som utbildats i apparatens användning, och som informerats om riskerna som finns, får arbeta med apparaten. Minsta ålder måste beaktas. Förutom säkerhetsanvisningarna i denna bruksanvisning och de landsspecifika föreskrifterna, måste man också beakta allmänna regler för drift av identiska maskiner.

Vi tar inget ansvar för olyckor eller skador som orsakats av underlåtenhet att följa bruksanvisningen och säkerhetsinstruktionerna .

2. Apparatbeskrivning (bild 1-22)

1. Handtag
 2. Till-/frånbrytare
 3. Spärrbrytare
 4. Maskinhuvud
 5. Sågbladsskydd rörligt
 6. Sågblad
 7. Spännanordning
 8. Arbetsstyckshållare
 9. Fasthållningsskruv för arbetsstyckets hållare
 10. Bordsinlägg
 11. Handtag/fasthållningsskruv för vridbord
 12. Visare
 13. Skala
 14. Vridbord
 15. fast stående sågbord
 16. Anslagsskena
 - 16a. Flyttbar anslagsskena
 - 16b. Fasthållningsskruv
 17. Spånsamlingssäck
 18. Skala
 19. Visare
 20. Fasthållningsskruv för dragstyrning
 21. Dragstyrning
 22. Fasthållningsskruv
 23. Säkerhetsbult
 24. Skruv för skärdjupbegränsning
 25. Anslag för skärdjupbegränsning
 26. Justeringsskruv (90°)
 27. Justeringsskruv (45°)
 28. Flänskruv
 29. Ytterfläns
 30. Sågaxelspärr
 31. Innerfläns
 32. Laser
 33. Brytare till/från laser
 34. Styrbygel
 35. Spärrlägesspak
 36. Tippsäkring
- A.) 90° anslagsvinkel (ingår inte i leveransomfånget)
B.) 45° anslagsvinkel (ingår inte i leveransomfånget)
C.) Insexnyckel, 6 mm
D.) Insexnyckel, 3 mm
E.) Krysskruv (laser)

3. Leveransomfång

- Kap- och dragsåg
- 1 x Spännanordning (7) (förmonterad)
- 2 x Arbetsstyckshållare (8) (förmonterad)
- Spånsäck (17)
- Insexnyckel, 6 mm (C)
- Insexnyckel, 3 mm (D)
- Driftmanual

4. Avsedd användning

Kap- och dragsågen används till att kapa trä och plast i enlighet med maskinstorleken. Sågen är inte avsedd att såga ved.

Varning! Använd inte apparaten för att såga andra material än vad som står i instruktionsmanualen.

Varning! Det medlevererade sågbladet är uteslutande avsett för sågning i trä! Använd det inte till vedsågning!

Maskinen får endast användas på ändamålsenligt sätt. Varje användning därutöver är inte ändamålsenlig. För skador eller personskador till följd av detta ansvarar användaren/operatören och inte tillverkaren.

Enbart sågklingor som passar till maskinen får användas. Användningen av alla typer av kapskivor är förbjuden.

I den avsedda användningen ingår också att man följer säkerhetsanvisningen liksom monteringsanvisningen och driftanvisningar i bruksanvisningen.

Personer som använder och underhåller maskinen måste insatta i dessa och känna till möjliga risker.

Dessutom måste gällande föreskrifter för olycksförbyggande arbete följas strikt.

Följ också andra allmänna bestämmelser för aktuella branschspecifika yrkesområden vad gäller hälsa och säkerhet.

Förändringar av maskinen fritar tillverkaren från allt ansvar och därav resulterande skador.

Trots korrekt användning går det inte att helt eliminera vissa kvarstående riskfaktorer. Följande riskpunkter kan uppstå på grund av maskinens konstruktion och utförande:

- Kontakt med sågbladet i oskyddade sågområden.
- Sträcka sig in i sågklingan när den är i drift (skärskador).
- Hela och delar av arbetsstycken kan orsaka kast.
- Sågbladsbrott.
- Trasiga hårdmetalldelar från sågklingan kan slungas ut.
- Hörselskador kan uppstå om nödvändiga hörselskydd inte används.
- Skadliga utsläpp av trädamm vid användning i slutna rum.

Observera att våra maskiner inte är konstruerade för kommersiell, hantverksmässig eller industriell användning. Vi lämnar ingen garanti när apparaten används i kommersiella eller industriella verksamheter liksom liknande verksamheter.

5. Säkerhetsanvisningar

Allmänna säkerhetsanvisningar för elverktyg

⚠ VARNING: Läs alla säkerhetsanvisningar, instruktioner, illustrationer och tekniska specifikationer som medföljer detta elverktyg. Om du inte följer säkerhetsanvisningarna och de angivna instruktionerna finns risk för elstötar, bränder och/eller allvarliga personskador.

Bevara alla säkerhetsanvisningar och instruktioner för framtida bruk.

Begreppet elverktyg som används i säkerhetsanvisningarna avser såväl eldrivna elverktyg (med elsladd) som batteridrivna elverktyg (utan elsladd).

1) Arbetsplatssäkerhet

- a) **Se till att ditt arbetsområde är rent och har god belysning.** Stökiga och dåligt belysta arbetsplatser utgör en olycksrisk.
- b) **Arbeta inte med elverktyg i områden med explosionsrisk om det finns antändliga vätskor, gaser eller damm i området.** Elverktyg genererar gnistor som kan antända dammet eller ångorna.
- c) **Barn och andra personer får inte vistas i området medan du använder elverktyget.** Du kan förlora kontrollen över elverktyget om du blir distraherad.

2) Elsäkerhet

- a) **Elverktygets stickkontakt måste passa i eluttaget.**
Du får inte ändra stickkontakten på något sätt. Använd inte adapterkontakter tillsammans med jordade elredskap. Intakta stickkontakter och uttag som passar till dessa minskar risken för elstötar.
- b) **Undvik att vidröra jordade delar, exempelvis rör, radiatorer, spisar och kylskåp, med kroppen.** Risken för elstötar ökar om din kropp är jordad.
- c) **Låt inte elverktyg utsättas för regn eller väta.** Vatten som tränger in i elverktyg ökar risken för elstötar.
- d) **Använd inte anslutningssladden för andra uppgifter än den är avsedd för, till exempel för att bära eller hänga upp elverktyget eller för att dra ut kontakten ur eluttaget. Håll anslutningssladden borta från värme, olja, vassa kanter och rörliga delar.** Skadade eller tilltrasslade sladdar ökar risken för elstötar.

- e) När du arbetar utomhus med ett elverktyg, använd endast förlängningskabel som också är lämplig för utomhusbruk. Att använda en förlängningssladd som är lämplig för utomhusbruk minskar risken för elektrisk stöt.
- f) Använd en jordfelsbrytare om du måste använda elverktyget i en fuktig omgivning. Användning av en jordfelsbrytare minskar risken för elstötar

3) Personsäkerhet

- a) Var uppmärksam, tänk på vad du gör och använd ditt förnuft när du arbetar med elverktyg. Använd inte elverktyget om du är trött eller påverkad av alkohol, droger eller läkemedel. Det räcker att du är ouppmärksam ett ögonblick under arbete med elverktyg för att allvarliga olyckor ska inträffa.
- b) Använd personlig skyddsutrustning och ha alltid skyddsglasögon på dig. Personlig skyddsutrustning anpassad till elverktygets användning, som dammask, halksäkra säkerhetskor, skyddshjälm och hörselskydd, minskar risken för personskador.
- c) Undvik att starta maskinen oavsiktligt. Försäkra dig om att elverktyget är avstängt innan du ansluter det till strömförsörjningen och/eller batteriet samt innan du lyfter upp eller bär det. Olyckor kan inträffa om du håller fingret på brytaren när du bär elverktyget, eller om maskinen är tillslagen när du ansluter den till strömförsörjningen.
- d) Ta bort alla inställningsverktyg eller skruvnycklar innan du startar elverktyget. Ett verktyg eller en skruvmejsel som befinner sig i en roterande maskindel på elverktyget kan orsaka personskador.
- e) Undvik en onormal kroppsställning. Se till att stå säkert och behåll balansen hela tiden. Då har du bättre kontroll över elverktyget om något oförutsett inträffar.
- f) Använd lämpliga arbetskläder. Använd inte löst sittande kläder eller smycken. Håll hår och kläder på avstånd från rörliga delar. Löst sittande kläder, smycken och långt hår kan fastna i rörliga delar.
- g) Om dammsugnings- och uppsamlingsutrustning kan installeras måste de anslutas och användas korrekt. Användning av en dammsugning kan minska risker orsakade av damm.
- h) Låt dig inte invaggas i falsk säkerhet och bryt inte mot säkerhetsreglerna för elverktyg, även om du känner till elverktyget när du använt det många gånger. Oaktsam hantering kan leda till allvarliga personskador inom bråkdelar av sekunder.

4) Använda och hantera elverktyget

- a) Överbelasta inte dina elverktyg. Använd det elverktyg som är avsett för arbetet. Du arbetar bättre och säkrare i det angivna effektområdet med ett elverktyg som är avsett för arbetet.
- b) Använd inte ett elverktyg med defekt brytare. Ett elverktyg som inte kan startas/stängas av längre är farligt och måste repareras.
- c) Dra ut stickkontakten ur eluttaget och/eller ta ut ett uttagbart batteri innan du gör maskininställningar, byter delar hos insatsverktyget eller lägger undan elverktyget. Denna försiktighetsåtgärd förhindrar att du startar elverktyget oavsiktligt.
- d) Förvara elverktyg som inte används utom räckhåll för barn. Låt inte personer använda elverktyget om de inte känner till hur det fungerar eller inte har läst dessa anvisningar. Elverktyg utgör en fara om de används av oerfarna personer.
- e) Ta väl hand om elverktyg och insättningsverktyg. Kontrollera att rörliga delar fungerar som de ska och inte är fastklämda, kontrollera om delar är brutna eller så pass skadade att det inverkar på elverktygets funktion. Skadade delar ska repareras innan du börjar använda elverktyget igen. Många olyckor orsakas av dåligt underhållna elverktyg.
- f) Håll skärverktyg vassa och rena. Skärverktyg som underhålls noga och hålls vassa fastnar inte så ofta och är lättare att styra.
- g) Använd elverktyget, tillbehören och andra tillbehör som används under arbetet enligt anvisningarna i denna bruksanvisning. Ta även hänsyn till arbetsförhållandena under ditt arbete. Farliga situationer kan uppstå om elverktyg används för andra ändamål än de är avsedda för.
- h) Håll alltid handtag och greppytor torra, rena och fria från olja och fett.
Hala handtag och greppytor tillåter inte säker användning och kontroll av elverktyget i oförutsedda situationer.

5) Service

- a) Elverktyg måste repareras av kvalificerade fackmän, endast originalreservdelar får användas. Därmed säkerställs att elverktyget fortsätter vara säkert.

Säkerhetsanvisningar för geringskapsågar

- a) **Geringskapsågar är avsedda för kapning av trä eller träliknande produkter. De kan inte användas till att kapa järnmaterial som stavar, stänger, skruvar o.s.v.** Slipande damm leder till blockering av rörliga delar som den undre skyddskåpan. Gnistor från sågningen bränner på den undre skyddskåpan, inläggningsplattan och andra plastdelar.
- b) **Fixera arbetsstycket med tving om detta är möjligt. När du håller fast arbetsstycket med handen måste du alltid ha handen minst 100 mm bort från sågklingen på varje sida. Använd inte den här sågen till att kapa bitar som är för små för att spännas fast eller hållas med handen.** Om du håller handen för nära sågklingen ökar risken att skadas genom kontakt med sågbladet.
- c) **Arbetsstycket måste vara orörligt och antingen vara fastspänt eller pressas mot anslaget och bordet. Skjut inte in arbetsstycket i sågklingen och kapa inte "på fri hand".** Arbetsstycken som är lösa eller rör sig kan slungas ut med hög hastighet och orsaka personskador.
- d) **Skjut sågen genom arbetsstycket. Undvik att dra sågen genom arbetsstycket. När ett snitt ska utföras lyfter du såghuvudet och drar det över arbetsstycket utan att kapa. Därefter startar du motorn, svänger ner såghuvudet och pressar sågen genom arbetsstycket.** Vid dragande snitt finns risken att sågklingen reser sig på arbetsstycket och att sågklinge-enheten slungas våldsamt mot användaren.
- e) **Korsa aldrig den planerade snittlinjen med handen, vare sig framför eller bakom sågklingen.** Det är farligt att stödja arbetsstycket "med korsade händer", d.v.s. att hålla arbetsstycket till höger om sågklingen med den vänstra handen eller tvärtom.
- f) **Ta inte tag bakom anslaget när sågklingen roterar. Underskrid aldrig ett säkerhetsavstånd på 100 mm mellan hand och roterande sågblad (gäller på båda sidor av sågbladet; t.ex. när trärester tas bort).** Det går kanske inte att se hur nära din hand den roterande sågklingen befinner sig och du kan skadas allvarligt.
- g) **Kontrollera arbetsstycket före kapningen. När arbetsstycket är böjt eller förvidrat spänner du det med den utåt böjda sidan mot anslaget. Säkerställ alltid att det inte finns någon spalt mellan arbetsstycke, anslag och bord längs hela snittlinjen.** Böjda eller förvidrade arbetsstycken kan vrida sig eller ändra läge och göra så att den roterade sågklingen kläms fast vid kapningen. Det får inte finnas några spikar eller annat material i arbetsstycket.
- h) **Använd inte sågen förrän bordet är fritt från verktyg, trärester o.s.v. Det är bara arbetsstycket som får befinna sig på bordet.** Små restbitar, lösa trästycken eller andra föremål som kommer i kontakt med det roterande bladet kan slungas iväg med stor kraft.
- i) **Kapa alltid bara ett arbetsstycke.** Flera staplade arbetsstycken går inte att spänna eller hålla fast ordentligt och vid sågning kan bladet då klämmas fast eller glida.
- j) **Se till att geringskapsågen står på en jämn, fast arbetsyta före användningen.** En jämn och fast arbetsyta reducerar risken att geringskapsågen blir ostadig.
- k) **Planera ditt arbete. Varje gång sågklingelutningen eller geringsvinkeln ändrats är det viktigt att det inställbara anslaget är korrekt justerat och stöder arbetsstycket, utan att komma i kontakt med klingan eller skyddskåpan.** En fullständig kaprörelse ska simuleras med sågklingen utan att maskinen startas och utan arbetsstycke på bordet. Detta görs för att säkerställa att det inte uppstår hinder eller risk för att kapa i anslaget under rörelsen.
- l) **När arbetsstycken är bredare eller längre än bordets ovansida måste man se till att det finns lämplig stöttning, t.ex. bordsförlängningar eller sågbockar.** Arbetsstycken som är längre och bredare än geringskapsågens bord kan tippa om de inte har ordentligt stöd. Om en avkapad trästock eller arbetsstycket tippar kan detta leda till att den undre skyddskåpan höjs och även till att stocken eller arbetsstycket slungas bort okontrollerat från det roterande sågbladet.
- m) **Använd dig inte av andra personer som ersättning för en bordsförlängning eller som extra stöd.** Om arbetsstyckets stöd är ostadigt kan detta leda till bladet kläms fast. Arbetsstycket kan också förskjutas under snittet och dra in dig och assistenten i det roterande bladet.
- n) **Den avkapade delen får inte pressas mot den roterande sågklingen.** När det är ont om plats, t.ex. när längdstopp används, kan den avkapade biten fastna med bladet och slungas bort med våldsam kraft.
- o) **Använd alltid en tving eller en lämplig anordning för att stödja rundmaterial som stänger och rör på rätt sätt.** Stänger tenderar att rulla iväg vid kapningen vilket gör att bladet "biter sig fast" och arbetsstycket med din hand kan dras in i bladet.
- p) **Låt bladet nå full hastighet innan du kapar arbetsstycket.** Detta minskar risken att arbetsstycke slungas iväg.

- q) **Stäng av geringskapsågen om arbetsstycket kläms fast eller blockerar bladet. Vänta tills alla rörliga delar har stannat, dra ut stickkontakten och/eller ta ut batteriet. Ta sedan bort det fastklämda materialet.** Om du fortsätter såga vid en sådan blockering kan du förlora kontrollen eller geringskapsågen kan skadas.
- r) **Släpp brytaren efter avslutat snitt och håll ner såghuvudet och vänta tills bladet har stannat innan du tar bort den avkapade delen.** Det är mycket farligt att sträcka fram handen nära det nedsaktande bladet.
- s) **Håll ordentligt i handtaget när ett ofullständigt sågsnitt utförs eller om brytaren släpps innan såghuvudet har nått sitt undre läge.** Sågens bromseffekt gör att såghuvudet kan dras neråt med ett ryck vilket innebär risk att skada sig.

Säkerhetsanvisningar för hantering av sågklingor

- Använd inte skadade eller deformerade sågklingor.
- Använd inte sågklingor med sprickor. Kassera spruckna sågklingor. Reparation är inte tillåten.
- Använd inte sågklingor som är tillverkade av höglegerat snabbstål.
- Kontrollera sågklingornas skick innan du använder kap- och dragsågen.
- Använd endast sågklingor som är lämpliga för materialet som ska kapas.
- Använd endast de sågklingor som föreskrivs av tillverkaren.
Sågklingorna måste motsvara SS-EN 847-1 när de är avsedda till bearbetning av trä eller liknande material.
- Använd inte sågklingor av höglegerat snabbstål (HSS).
- Använd endast sågklingor vars högsta tillåtna hastighet inte är lägre än den maximala spindelhastigheten hos kap- och dragsågen och som är lämpliga för materialet som ska kapas.
- Tänk på sågklingans rotationsriktning.
- Du ska bara använda sågklingor om du vet hur man hanterar dem.
- Tänk på maxhastigheten. Överskrid inte den maxhastighet som anges på sågklingan. Arbeta inom hastighetsområdet, om det anges.
- Rengör klämytorna från smuts, fett, olja och vatten.
- Använd inte lösa reduceringsringar eller reduceringsbussningar för att minska hålstorleken i sågklingor.
- Var noga med att fixerade reduceringsringar för sågklingans säkring har samma diameter och åtminstone 1/3 av den genomsnittliga diametern.
- Se till att de fastmonterade reduceringsringarna är monterade parallellt med varandra.

- Var försiktig när sågklingor hanteras. Du förvarar dem bäst i originalförpackningen eller i speciella behållare. Bär skyddshandskar för att förbättra greppet och ytterligare minska risken för skador.
- Säkerställ att alla säkerhetsanordningar är ordentligt fastmonterade innan du börjar använda sågklingorna.
- Före insatsen ska du övertyga dig om att sågbladet du använder uppfyller de tekniska kraven för denna kap- och dragsåg och att det är ordentligt fastmonterat.
- Använd den medlevererade sågklingan bara för sågning i trä, aldrig för bearbetning av metaller.
- Använd bara en sågklinga med en diameter motsvarande uppgifterna på sågen.
- Använd extra arbetsstyckeshållare om detta är nödvändigt för arbetsstyckets stabilitet.
- Arbetsstyckeshållarens förlängningar måste alltid vara fastsatta och användas under arbetet.
- Byt ut den slitna bordsinläggningen!
- Undvik att sågtänderna överhettas.
- Undvik att plasten smälter när du sågar plast.
Använd rätt sågklingor till detta. Byt ut de skadade eller slitna sågklingorna i tid.
Stoppa maskinen om sågklingan blir för varm.
Låt sågklingan svalna först innan du arbetar med maskinen igen.



**Obs: Laserstrålning
Titta inte in i strålen
Laserklass 2**



Skydda dig själv och din omgivning genom lämpliga olycksförebyggande åtgärder!

- Titta inte direkt in i laserstrålen med oskyddade ögon.
- Titta inte direkt in i strålgången.
- Rikta inte laserstrålen mot reflekterande ytor, människor och djur. Även en laserstråle med låg effekt kan orsaka ögonskador.
- Varning - om lasern hanteras på annat sätt än vad som beskrivs här, kan det leda till exponering av farlig strålning.
- Öppna inte lasermodulen. Det kan oväntat leda till strålningsexponering.
- Lasern får inte bytas ut mot en annan typ av laser.
- Laserreparationer får göras endast av lasertillverkaren eller ett auktoriserat företag.

Restrisker

Elverktyget har tillverkats enligt senaste tekniska rön och vedertagna säkerhetstekniska regler. Trots detta kan det uppstå vissa restrisker vid arbetet.

- Hälsofara på grund av ström vid användning av icke korrekta elanslutningsledning.
- Trots alla vidtagna åtgärder kan det finnas risker som inte är uppenbara.
- Kvarstående risker kan minimeras om "Viktiga anvisningar" och "Avsedd användning" samt övriga anvisningar i driftinstruktionen följs i sin helhet.
- Belasta inte maskinen i onödan: för högt tryck under sågningen skadar sågklingen snabbt och detta leder till försämringar i maskinens arbetseffekt och i snittets exakthet.
- Använd alltid klämmor när plastmaterial kapas. Delarna som ska kapas måste alltid fixeras mellan klämmorna.
- Undvik att starta maskinen utan avsikt: startknappen får inte tryckas in när du sätter in stickkontakten i eluttaget.
- Använd det verktyg som rekommenderas i den här handboken. Då får du en maskin som ger maximal effekt.
- Håll händerna borta från arbetsområdet när maskinen är i drift.
- Innan du gör några justerings- eller underhållsarbeten, släpper du upp startknappen och drar ut nätstickkontakten.

Varning! Elverktyg alstrar ett elektromagnetiskt fält under drift. Under vissa omständigheter kan fältet störa aktiva eller passiva medicinska implantat. För att minska risken för dödsfall eller allvarliga skador rekommenderar vi därför personer med medicinska implantat till att höra med sin läkare och kontakta tillverkaren av det medicinska implantatet innan verktyget används.

6. Tekniska specifikationer

Växelströmsmotor	220–240 V~ 50 Hz
Nominell effekt S1	2 000 Watt
Tomgångsvarvtal n	4500 min ⁻¹
Hårdmetallsågblad	∅ 255 x ∅ 30 x 3 mm
Antal tänder	48
sågbladets maximala tandbredd	3 mm
Svängområde	-45° / 0° / +45°
Geringssnitt	0° till 45° till vänster
Sågbredd vid 90°	340 x 90 mm
Sågbredd vid 45°	240 x 90 mm
Sågbredd vid 2 x 45° (dubbelt geringssnitt)	240 x 45 mm

Skyddsklass	II
Vikt	Ca 14,3 kg
Laserklass	2
Våglängd laser	650 nm
Effekt laser	< 1 mW

Med förbehåll för tekniska ändringar!

Arbetsstycket måste vara minst 3 mm högt och 10 mm brett. Var noga med att arbetsstycket alltid är säkrat med spännanordningen.

Buller

Bullervärden har fastställts i enlighet med EN 62841.

Ljudtrycksnivå L _{pA}	97,2 dB(A)
Osäkerhet K _{pA}	3 dB
Ljudeffektnivå L _{WA}	110,2 dB(A)
Osäkerhet K _{WA}	3 dB

Använd ett hörselskydd.

Buller kan orsaka hörselskador.

De angivna bulleremissionsvärdena har uppmätts med en standardiserad testmetod och kan användas för att jämföra ett elverktyg med ett annat.

De angivna bulleremissionsvärdena kan också användas för en preliminär bedömning av belastningen.

Varning:

- Bulleremissionerna kan avvika från de angivna värdena under den faktiska användningen beroende på hur elverktyget används, och framför allt påverkar vilken typ av arbetsstycke som bearbetas.
- Försök att hålla en så låg belastning som möjligt. Exempel på åtgärder, arbetstidens begränsning. Då ska man ta hänsyn till alla delar av driftcykeln (till exempel de tider när elverktyget är avstängt och när det är inkopplad, men körs utan belastning).

7. Före idrifttagning

- Öppna förpackningen och ta ut enheten försiktigt.
- Ta bort förpackningsmaterialet, förpacknings- och transportsäkringar (om det finns).
- Kontrollera att leveransomfånget är fullständigt.
- Kontrollera enheten och tillbehör för transportskador.
- Om möjligt, ha kvar förpackningen fram till utgången av garantiperioden.

OBSERVERA

Maskinen och förpackningsmaterialet är inga leksaker! Barn får inte leka med plastpåsar, folie och smådelar! Risk för kvävning eller andra skador!

- Maskinen måste ställas upp så att den står stadigt. Säkra maskinen genom hålen på det fasta sågbordet (15) med 4 skruvar (ingår inte i leveransen) på en arbetsbänk, ett underrede o. d.
- Dra ut den förinstallerade tipsäkringen (36) komplett och säkra med hjälp av insexnyckeln (D).
- Alla skydds- och säkerhetsanordningar måste vara korrekt monterade på maskinen innan du börjar använda den.
- Sågklingan måste kunna löpa fritt.
- Var uppmärksam på främmande material i redan bearbetat trä, som t.ex. spikar eller skruvar o.s.v.
- Förvissa dig om att sågklingan är rätt monterad och att rörliga delar löper smidigt innan du trycker på Till-/Från-brytaren.
- Innan du ansluter maskinen kontrollerar du att uppgifterna på märkskylten motsvarar dem som gäller för elnätet.

7.1 Kontroll säkerhetsanordning sågbladsskydd rörligt (5)

Sågklingskyddet skyddar mot oavsiktlig beröring av sågklingan och mot omkringflygande delar.

Kontrollera funktion.

Fäll ner sågen för detta:

- Sågklingskyddet måste frige sågbladet vid nervängningen, utan att röra vid andra delar.
- När sågen fälls upp i utgångsläge måste sågklingskyddet automatiskt täcka sågklingan.

8. Montering och manövrering

8.1 Montera kap- och dragsåg (bild 1/2/4/5)

- För att justera vridbordet (14) lossar man handtaget (11) ca. 2 varv och drar spärrlägesspaken (35) uppåt med pekfingeret.
- Vrid vridbord (14) och visare (12) till önskat vinkel läge på skalan (13) och fixera med handtaget (11).
- Genom ett lätt tryck nedåt på maskinhuvudet (4) och samtidig utdragning av säkringsbulten (23) från motorhållaren, låses sågen upp för sågning i det understa läget.
- Sväng maskinhuvud (4) uppåt.
- Spännanordningarna (7) kan fästas på båda sidor av det fasta sågbordet (15). Stick in spännanordningarna (7) i de avsedda hålen på baksidan av anslagsskenan (16) och säkra dem med stjärngreppskruvarna (7a).

Vid geringssnitt på 0°- 45° ska spännanordningen (7) bara monteras på ena sidan (höger) (se bild 11-12).

- Maskinhuvudet (4) kan lutats åt vänster till max 45° om man lossar fästskruven (22).
- Arbetsstyckeshållarnas (8) förlängningar måste alltid vara festsatta och användas under arbetet. Ställ in den önskade utliggningen genom att lossa fasthållningsskruven (9). Dra sedan fast fasthållningsskruven (9) igen.

8.2 Finjustering av anslaget för kapsnitt 90° (bild 1/2/5/6)

- **Anslagsvinkel ingår inte i leveransen.**
- Sväng ned maskinhuvudet (4) och fixera med säkringsbulten (23).
- Lossa fasthållningsskruven (22).
- Ställ in anslagsvinkeln (A) mellan sågklinga (6) och vridbord (14).
- Lossa säkringsmuttern (26a).
- Ställ in justeringsskruven (26), tills vinkeln mellan sågklinga (6) och vridbord (14) är 90°.
- Dra fast säkringsmuttern (26a) igen.
- Kontrollera avslutningsvis läget på vinkelvisningen. Om det behövs lossar man visaren (19) med en stjärnskruvdragare och ställer den på 0°-läget på skalan (18) och sedan drar man åter fast låsskruven.

8.3 Kapsnitt 90° och vridbord 0° (bild 1/2/7)

Vid snittbredder på upp till ca. 100 mm kan sågens dragfunktion fixeras i det bakre läget med fasthållningsskruven (20). I detta läge kan maskinen köras i kapdrift. Är snittbredden över 100 mm, måste man tänka på att fasthållningsskruven (20) är lös och maskinhuvudet (4) är rörligt.

Observera! De flyttbara anslagsskenorna (16a) måste fixeras i det inre läget för 90°-kapsnitt.

- Öppna fasthållningsskruvarna (16b) till de flyttbara anslagsskenorna (16a) och skjut de flyttbara anslagsskenorna (16a) inåt.
- De flyttbara anslagsskenorna (16a) måste låsas fast så långt före den innersta positionen att avståndet mellan anslagsskenor (16a) och sågblad (6) är maximalt 8 mm.
- Kontrollera före snittet att det inte kan bli en kollision mellan anslagsskenorna (16a) och sågklingan (6).
- Dra fast fasthållningsskruvarna (16b) igen.
- Ställ maskinhuvudet (4) i den övre positionen.
- Skjut maskinhuvudet (4) bakåt med handtaget (1) och fixera eventuellt i detta läge (beroende på snittbredd).
- Lägg träet som ska sågas på anslagsskenan (16) och på vridbordet (14).

- Materialet med spännanordningarna (7) sätts fast på det fasta sågbordet (15), för att förhindra en förskjutning under sågningen.
- Frigör spärrknappen (3) och tryck på Till-/Från-brytaren (2) för att starta motorn.
- **Vid fixerad dragstyrning (21):**
Flytta maskinhuvudet (4) nedåt med handtaget (1) med jämnt och lätt tryck tills sågklingen (6) har sågat genom arbetsstycket.
- **Vid icke fixerad dragstyrning (21):**
Dra maskinhuvudet (4) till det främsta läget. Sänk handtaget (1) jämnt och med ett lätt tryck nedåt. Flytta nu maskinhuvudet (4) långsamt och jämnt tills sågklingen (6) har sågat genom arbetsstycket helt.
- Efter avslutad sågning förflyttas maskinhuvudet åter till det övre viloläget och Till-/Från-brytaren (2) släpps.
Observera! På grund av retur fjädern slår maskinen automatiskt uppåt. Släpp inte handtaget (1) efter sågningen, utan låt maskinhuvudet långsamt och med ett lätt mottryck få uppåt.

8.4 Kapsnitt 90° och vridbord 0°- 45° (bild 1/7/8)

Med kap- och dragsågen kan sågning på snedden utföras åt vänster och åt höger i 0°-45°.

Observera! De flyttbara anslagsskenorna (16a) måste fixeras i det inre läget för 90°-kapsnitt.

- Öppna fasthållningsskruven (16b) till de flyttbara anslagsskenorna (16a) och skjut de flyttbara anslagsskenorna (16a) inåt.
- De flyttbara anslagsskenorna (16a) måste låsas fast så långt före den innersta positionen att avståndet mellan anslagsskenorna (16a) och sågblad (6) är minst 8 mm.
- Kontrollera före snittet att det inte kan bli en kollision mellan anslagsskenorna (16a) och sågklingen (6).
- Dra åter åt fasthållningsskruven (16b).
- Lossa handtaget (11), om det är fastdraget, och dra upp spärrlägesspaken (35) med pekfingeret. Ställ sedan in vridbordet (14) på den önskade vinkeln med hjälp av handtaget (11).
- Visaren (12) på vridbordet måste stämma överens med det önskade vinkelmåttet på skalan (13) på det fasta sågbordet (15).
- Dra fast handtaget (11) igen för att fixera vridbordet (14).
- Utför snitt så som beskrivs under punkt 8.3.

8.5 Finjustering av anslaget för geringssnitt 45° (bild 1/2/5/9/10)

- **Anslagsvinkel ingår inte i leveransen.**
- Sväng ned maskinhuvudet (4) och fixera med säkringsbulten (23).

- Fixera vridbordet (14) i läge 0°.
Observera! De flyttbara anslagsskenorna (16a) måste fixeras i det yttre läget för geringssnitt (lutande såghuvud) (**Vänster sida**).
- Öppna fasthållningsskruven (16b) till de flyttbara anslagsskenorna (16a) och skjut de flyttbara anslagsskenorna (16a) utåt.
- De flyttbara anslagsskenorna (16a) måste låsas fast så långt före den innersta positionen att avståndet mellan anslagsskenor (16a) och sågblad (6) är minst 8 mm.
- De flyttbara anslagsskenorna (16a) måste befinna sig i det inre läget. (**Höger sida**).
- Kontrollera före snittet att det inte kan bli en kollision mellan anslagsskenorna (16a) och sågklingen (6).
- Lossa fasthållningsskruven (22) med handtaget (1) och luta maskinhuvudet (4) åt vänster till 45°.
- Ställ in 45°-anslutningsvinkeln (b) mellan sågblad (6) och vridbordet (14).
- Justera säkringsmuttern (27a) och justeringskruven (27) så mycket att vinkeln mellan sågklinga (6) och vridbord (14) är exakt 45°.
- Dra fast säkringsmuttern (27a) igen.
- Kontrollera avslutningsvis läget på vinkelvisningen. Om det behövs lossar man visaren (19) med en stjärnskruvdragare och ställer den på 45°-läget på skalan (18) och sedan drar man åter fast låsskruven.

8.6 Geringssnitt 0°-45° och vridbord 0° (bild 1/2/11)

Med kap- och dragsågen kan man utföra geringssnitt åt vänster på 0°- 45° mot arbetsytan.

Observera! De flyttbara anslagsskenorna (16a) måste fixeras i det yttre läget för geringssnitt (lutande såghuvud) (Vänster sida).

- Öppna fasthållningsskruven (16b) till de flyttbara anslagsskenorna (16a) och skjut de flyttbara anslagsskenorna (16a) utåt.
- De flyttbara anslagsskenorna (16a) måste låsas fast så långt före den innersta positionen att avståndet mellan anslagsskenor (16a) och sågblad (6) är minst 8 mm.
- De flyttbara anslagsskenorna (16a) måste befinna sig i det inre läget. (**Höger sida**).
- Kontrollera före snittet att det inte kan bli en kollision mellan anslagsskenorna (16a) och sågklingen (6).
- Dra åter åt fasthållningsskruven (16b).
- Ställ maskinhuvudet (4) i det övre läget.
- Fixera vridbordet (14) i läge 0°.
- Lossa fasthållningsskruven (22) med handtaget (1) och luta maskinhuvudet (4) åt vänster, tills visaren (19) pekar på det önskade vinkelvärdet på skalan (18).

- Dra åter fast fasthållningsskruven (22).
- Genomför snitt så som beskrivs under punkt 8.3.

8.7 Geringssnitt 0°–45° och vridbord 0°–45° (bild 2/4/12)

Med kap- och dragsågen kan man göra geringssnitt åt vänster på 0°- 45° mot arbetsytan och samtidigt 0°- 45° mot anslagsskenan (dubbelt geringssnitt).

Observera! De flyttbara anslagsskenorna (16a) måste fixeras i det yttre läget för geringssnitt (lutande såghuvud) (**Vänster sida**).

- Öppna fasthållningsskruven (16b) till de flyttbara anslagsskenorna (16a) och skjut de flyttbara anslagsskenorna (16a) utåt.
- De flyttbara anslagsskenorna (16a) måste låsas fast så långt före den innersta positionen att avståndet mellan anslagsskenor (16a) och sågblad (6) är minst 8 mm.
- Kontrollera före snittet att det inte kan bli en kollision mellan anslagsskenorna (16a) och sågklingan (6).
- Dra åter åt fasthållningsskruven (16b).
- Ställ maskinhuvudet (4) i det övre läget.
- Lossa vridbordet (14) genom att lossa på handtaget (11).
- Ställ in den önskade vinkeln på vridbordet (14) med handtaget (11) (Se också punkt 8.4).
- Dra fast handtaget (11) igen för att fixera vridbordet.
- Lossa fasthållningsskruven (22).
- Ställ in maskinhuvudet (4) åt vänster på det önskade vinkelmåttet lutning med handtaget (1) (se också punkt 8.6 angående detta).
- Dra åter fast fasthållningsskruven (22).
- Utför snitt så som beskrivs under punkt 8.3.

8.8 Sågdjupbegränsning (bild 3/13)

- Med skruven (24) kan man ställa in sågdjupet steglöst. Lossa den räfflade muttern på skruven (24a) för detta. Ställ in det önskade sågdjupet genom att skruva in eller ut skruven (24). Dra sedan åter fast den räfflade muttern (24a) på skruven (24).
- Kontrollera inställningen med ett provsnitt.

8.9 Spånsamlingssäck (bild 1/22)

Sågen är utrustad med en spånsäck (17) för att samla upp sågspån.

Tryck ihop dammpåsens metallringsvingar och sätt den på utloppsöppningen i motorområdet.

Spånsäcken (17) kan tömmas med hjälp av dragkedjan på undersidan.

Anslutning till en extern dammsugning

- Anslut utsugningsslangen till dammsugningen.
- Dammsugningen måste passa materialet som ska bearbetas.
- Använd en speciell utsugningsanordning till bort-sugningen av extra ohälsosamt eller cancerframkallande damm.

8.10 Byta sågblad (bild 1/2/14/-17)

Dra ut nätstickkontakten!

Observera!

Bär skyddshandskar när du byter sågklinga! Skaderisk!

- Sväng upp maskinhuvudet (4) och lås fast med säkerhetsbulten (23).
- Lossa fästskruven (5a) till skyddet med en stjärnskruvmejsel.
VARNINGSANVISNING! Skruva inte ur den här skruven helt.
- Fäll upp sågklingeskyddet (5) så långt att sågklingeskyddet (5) befinner sig över flänsskruven (28).
- Sätt insexnyckeln (C) på flänsskruven (28) med en hand.
- Håll fast insexnyckeln (C) och stäng långsamt sågklingeskyddet (5) tills det står mot insexnyckeln (C).
- Tryck hårt på sågaxelspärren (30) och vrid långsamt flänsskruven (28) medurs. Efter max ett varv hakar sågaxelspärren (30) in.
- Lossa nu med lite mer handkraft flänsskruven (28) medurs.
- Skruva helt ur flänsskruven (28) och ta bort ytterflänsen (29).
- Ta bort sågbladet (6) från innerflänsen (31) och dra det nedåt.
- Rengör noga flänsskruven (28) ytterflänsen (29) och innerflänsen (31).
- Sätt in och dra fast det nya sågbladet (6) i omvänd ordning.
- Observera! Tändernas sågskränkning, d.v.s. sågklingans (6) rotationsriktning, måste stämma överens med pilen på kåpan.
- Innan ni arbetar vidare med sågen ska ni kontrollera skyddsanordningarnas funktion.
- Observera! Kontrollera efter varje sågklingebyte om sågklingan (6) löper fritt i bordsinläggningen (10) i lodrätt läge och i lutat läge 45°.
- Observera! Sågklingan (6) måste bytas och riktas in på rätt sätt.

8.11 Drift laser (bild 18)

Tillkoppling: Tryck 1x på Till-/Från-brytaren laser (33). På arbetsstycket som ska bearbetas visas nu en laserlinje, som visar den exakta sågningslinjen.

Frånkoppling: Tryck på Till- /Från-brytaren laser (33) igen.

8.12 Justera lasern (bild 19-20)

Om lasern (32) inte längre visar den korrekta snittlinjen kan denna efterjusteras. Öppna då skruvarna (32b) och ta bort det främre skyddet (32a). Lossa krysskruvarna (E) och ställ in lasern genom förskjutning i sidled så att laserstrålen träffar sågtänderna på sågklingan (6).

När du har justerat och dragit fast lasern monterar du det främre skyddet och drar fast de båda skruvarna (32b) för hand.

9. Transport

- Dra fast handtaget (11) för att låsa fast vridbordet (14).
- Tryck ned maskinhuvudet (4) och lås fast med säkringsbult (23). Sågen är nu låst i det undre läget.
- Låst fast dragfunktionen med fasthållningsskruven för dragstyrning (20) i det bakre läget.
- Bär maskinen i det fastlåsta sågbordet (15).
- För att åter montera maskinen följer man beskrivningen under punkt 7.

10. Underhåll

⚠ **Varning!** Dra ut nätstickkontakten innan inställning, underhåll eller reparation utförs!

Allmänna underhållsåtgärder

Torka av spån och damm från maskinen med en duk med jämna mellanrum. Olja in roterande delar en gång i månaden för att förlänga redskapens livslängd. Olja inte in motorn. Använd inte frätande medel för att rengöra plasten.

Rengöring säkerhetsanordning sågklingeskydd rörligt (5)

Före varje idrifttagning ska det kontrolleras att sågklingeskyddet är rent.

Ta bort allt sågspån och alla träflisor med hjälp av en pensel eller ett liknande verktyg som passar.

Byta bordsinläggning

Fara!

- När en bordsinläggning (10) är skadad finns det risk att små föremål fastnar mellan bordsinläggning och sågklinga och blockerar sågklingan. **Byt ut slitna bordsinläggningar direkt!**
1. Skruva ur skruvar hos bordsinläggning. Vrid vridbord och luta såghuvud om det behövs för att komma åt skruvarna.
 2. Ta av bordsinläggning.
 3. Sätt in ny bordsinläggning.
 4. Dra fast skruvar hos bordsinläggning.

Borstinspektion

Hos en ny maskin ska kolborstarna undersökas efter de första 50 drifttimmarna eller när nya borstar monterats. Efter den första undersökningen ska du undersöka var 10:e driftimme.

Du måste byta båda borstarna när kolet är 6 mm långt efter slitage eller när fjädern eller shunttråden är bränd eller skadad. När borstarna anses vara användbara efter demonteringen kan du montera dem igen.

När kolborstarna ska underhållas öppnar du de båda låsanordningarna moturs (så som visas på bild 21). Ta sedan ut kolborstarna.

Sätt in kolborstarna igen i omvänd ordningsföljd.

Serviceinformation

Tänk på att produktens följande delar slits naturligt eller under bruk, eller att följande delar används som förbrukningsmaterial.

Slitdelar*: Kolborstar, sågblad, bordsinlägg, spånsamlingssäckar

* Ingår inte obligatoriskt i leveransen!

11. Lagring

Lagra apparaten och dess tillbehör på en mörk, torr och frostfri plats som inte är tillgänglig för barn. Den optimala lagertemperaturen ligger mellan 5 och 30 °C.

Förvara elverktyget i originalförpackningen.

Täck över elverktyget för att skydda det mot damm eller fukt.

Förvara bruksanvisningen vid elverktyget.

12. Elektrisk anslutning

Den installerade elmotorn är ansluten så att den är redo för drift. Anslutningen motsvarar tillämpliga VDE- och DIN-bestämmelser. Kundens nätanlutning liksom den använda förlängningskabeln måste motsvara dessa föreskrifter.

- Produkten uppfyller kraven i EN 61000-3-11 och omfattas av specialvillkor för anslutningen. Det betyder att man inte får använda vilka anslutningsställen som helst.
- Apparaten kan vid olämpliga nätförhåanden leda till övergående spänningsvariationer.
- Produkten är enbart avsedd att användas på anslutningspunkter som
 - a) inte överskrider den maximalt tillåtna nätimpedansen "Z" ($Z_{max} = 0.257 \Omega$) eller
 - b) har en konstant strömbelastningsförmåga hos nätet på minst 100 A för varje fas.
- Ni måste som användare se till att en av de beskrivna kraven a) eller b) uppfylls för anslutningsstället. Ni bör kontakta energileverantören

Viktiga anvisningar

Vid överbelastning av motorn stängs den av automatiskt. Efter en avkylningstid (tidsmässigt olika) kan motorn återigen slås på.

Om en enfas-växelsströmsmotor används rekommenderar vi en säkring på C 16 A eller K 16 A till maskiner med hög startström (från 2 000 watt)!

Skadad elanslutningsledning.

På elektriska anslutningsledningar uppstår ofta isolationsskador.

Orsaker till detta kan vara:

- tryckställen när anslutningsledningar förs genom fönster- eller dörröppningar.
- Knäckställen genom felaktig fastsättning eller styrning av anslutningsledningen.
- Snittställen genom att anslutningsledningen körts över.
- Isolationsskador genom ryck ur vägguttaget.
- Sprickor genom isolationens åldring.

Sådana skadade elanslutningsledningar får inte användas och är på grund av isolationsskadorna livsfarliga.

Kontrollera regelbundet anslutningsledningar för skador. Se upp så att anslutningsledningen inte är ansluten till elnätet vid kontrollen.

Elektriska anslutningsledningar måste motsvara tillämpliga VDE- och DIN-bestämmelser. Använd endast anslutningsledningar med märkningen "H05VV-F".

Enligt föreskrift ska typbeteckningen vara tryckt på anslutningskabeln.

Växelströmsmotor:

- Nätspänningen måste vara 220–240 V~ 50 Hz.
- Förlängningskablar upp till 25 m måste ha ett tvärsnitt på 1,5 mm².

Anslutningar och reparationer av elektrisk utrustning får endast utföras av kvalificerade elektriker.

Uppge följande information om du har frågor:

- Motors strömtyp
- Motoruppgifter på märkskylten

13. Kassering och återvinning

Maskinen ligger i en förpackning för att förhindra transportskador. Denna förpackning är råmaterial och kan därför återanvändas eller tillföras råvarukretsloppet.

Maskinen och dess tillbehör består av olika material, som t.ex. metall och plast. Bortskaffa defekta komponenter som farligt avfall. Fråga i fackhandeln eller hos lokala myndigheter!

Släng inte uttjänta apparater tillsammans med hushållsavfall!




Denna symbol anger att produkten inte får kastas tillsammans med hushållsavfall i enlighet med direktivet om avfall som utgörs av eller innehåller elektriska eller elektroniska produkter (2012/19/EU) och nationell lagstiftning. Produkten ska lämnas in på en för ändamålet avsedd uppsamlingsplats. Detta kan t.ex. ske genom återlämning vid köp av en liknande produkt eller genom inlämning på ett auktoriserat insamlingsställe för återvinning av uttjänta elektriska och elektroniska produkter.

Felaktig hantering av avfall kan på grund av de potentiellt farliga ämnen som ofta ingår i elektrisk och elektronisk utrustning ha en negativ inverkan på miljön och människors hälsa. Genom korrekt kassering av denna produkt kommer du att bidra till en effektiv användning av naturresurser. För information om kassering av uttjänt utrustning för återvinning, kontakta kommunen för att ta reda på var din närmsta återvinningscentral finns för deponering av elektrisk och elektronisk utrustning.

14. Felsökning

Störning	Möjliga orsaker	Åtgärd
Motor fungerar inte	Motor, kabel eller stickkontakt defekt, nätsäkringar utlösta.	Låt en expert undersöka maskinen. Reparera aldrig motorn själv. Fara! Kontrollera nätsäkringar, byt ev.
Motorn startar långsamt och kommer inte upp i drifhastigheten.	För låg spänning, Lindningar skadade, kondensator bränd.	Låt nätbolag kontrollera spänningen. Låt en expert kontrollera motorn. Låt en expert byta kondensatorn.
Motor låter för mycket.	Lindningar skadade, motor defekt.	Låt en expert kontrollera motorn.
Motor kommer inte upp i full effekt.	Strömkretsar i nätanläggning överlastade (lampor, andra motorer, etc.).	Använd inga andra apparater eller motorer i samma strömkrets.
Motorn blir lätt överhettad.	Överbelastning av motorn, otillräcklig kylning av motorn.	Förhindra att motorn överlastas vid kapning. Ta bort damm från motorn så att en optimal motorkylning är säkerställd.
Sågsnittet är ojämnt eller vågigt.	Trubbig sågklinga, tandform passar inte till materialtjockleken.	Slipa sågklinga, eller använd lämplig sågklinga.
Arbetsstycket drar iväg eller splittras.	Snittryck för högt eller sågklinga passar inte till användningen.	Använd lämplig sågklinga.

Seadmel olevate sümbolite selgitus

	<p>Lugege enne käikuvõtmist kasutusjuhend ja ohutusjuhised läbi ning pidage neist kinni!</p>
	<p>Kandke kaitseprille!</p>
	<p>Kandke kuulmekaitset!</p>
	<p>Kandke tolmuemissiooni korral respiraatorit!</p>
	<p>Tähelepanu! Vigastusoht! Ärge sisestage jäsemeid töötavasse saekettasse!</p>
	<p>Tähelepanu! Laserkiirgus!</p>
	<p>II kaitseklass (kahekordne isolatsioon)</p>

Sisukord:
Lk:

1.	Sissejuhatus	196
2.	Seadme kirjeldus.....	196
3.	Tarnekomplekt.....	196
4.	Sihtotstarbekohane kasutamine.....	197
5.	Ohutusjuhised	197
6.	Tehnilised andmed	201
7.	Enne käikuvõtmist	202
8.	Ülespanemine ja käsitsemine	202
9.	Transportimine	205
10.	Hoolitus	205
11.	Ladustamine.....	205
12.	Elektriühenduss	205
13.	Utiliseerimine ja taaskäitlus.....	206
14.	Rikete kõrvaldamine.....	207

1. Sissejuhatus

Tootja

scheppach

Fabrikation von Holzbearbeitungsmaschinen GmbH
Günzburger Straße 69
D-89335 Ichenhausen

Austatud klient!

Soovime Teile uue seadme meeldivat ja edukat kasutamist.

Juhis:

Antud seadme tootja ei vastuta kehtiva tootevastutuse seaduse järgi kahjude eest, mis tekivad antud seadmele või antud seadme läbi:

- asjatundmatul käsitsemisel,
- käsitsemiskorralduse eiramisel,
- remontimisel kolmandate isikute, mittevõlgitatud spetsialistide poolt,
- mitte-originaalosalade paigaldamisel ja nendega vahetamisel,
- mitte sihtotstarbekohasel kasutamisel,
- elektrisüsteemi rivist väljalangemisel elektri-alaeeskirjade ning VDE nõuete 0100, DIN 57113 / VDE0113 eiramisel.

Pidage silmas:

Lugege enne montaaži ja käikuvõtmist kogu kasutusjuhendi tekst läbi.

Käesoleva kasutusjuhendi ülesandeks on hõlbustada elektritööriista tundmaõppimist ja selle kasutamist vastavalt sihtotstarbekohastele kasutusvõimalustele. Kasutusjuhend sisaldab tähtsaid juhiseid, kuidas saate elektritööriistaga ohutult, asjatundikult ning ökonoomselt töötada, ja kuidas saate vältida ohte, hoida kokku remondikuludid, lühendada seisakuaegu ning suurendada elektritööriista töökindlust ja eluiga. Lisaks käesolevas kasutusjuhendis esitatud ohutusnõuetele peate tingimata oma riigis elektritööriista käitamise kohta kehtivaid eeskirju järgima.

Hoidke kasutusjuhendit kilekotis mustuse ja niiskuse eest kaitstult elektritööriista juures alal. Kõik operaatrid peavad selle enne töö alustamist läbi lugema ja seda hoolikalt järgima. Elektritööriistaga tohivad töötada ainult isikud, keda on elektritööriista kasutamise osas instrueeritud ja sellega seonduvast ohutusest teavitatud. Nõutavast miinimumvanusest tuleb kinni pidada.

Peale käesolevas kasutusjuhendis sisalduvate ohutusjuhiste ning Teile riigis puidutöötlusmasinate kohta kehtivate eeskirjade tuleb järgida üldtunnustatud tehnilisi reegleid.

Me ei võta vastutust õnnetuste või kahjude eest, mis tekivad käesoleva juhendi ja ohutusjuhiste eiramisest.

2. Seadme kirjeldus (joon. 1-22)

1. Käepide
2. Sisse-/väljalüliti
3. Tõkestuslüli
4. Masinapea
5. Saeketta kaitse, liikuv
6. Saeketas
7. Pingutusrakis
8. Töödetali alus
9. Töödetali fiksaatorpolt
10. Lauasüdamik
11. Pöördlaua käepide / fiksaatorpolt
12. Osuti
13. Skaala
14. Pöördlaud
15. Liikumatu saelaud
16. Piirdesiin
- 16a. Nihutatav piirdesiin
- 16b. Fiksaatorpolt
17. Laastupüüdekott
18. Skaala
19. Osuti
20. Tõmbejuhiku fiksaatorpolt
21. Tõmbejuhik
22. Fiksaatorpolt
23. Kindlustuspolt
24. Polt lõikesügavuse piiramiseks
25. Piiraja lõikesügavuse piiramiseks
26. Häälestuspolt (90°)
27. Häälestuspolt (45°)
28. Ääripolt
29. Välisäärik
30. Saevõlli tõkis
31. Siseäärik
32. Laser
33. Laseri sisse-/väljalüliti
34. Juhtlook
35. Lukustusasendi hoob
36. Ümberkukkumiskaitse

- A.) 90° piirdenurgik (ei sisaldu tarnekomplektis)
- B.) 45° piirdenurgik (ei sisaldu tarnekomplektis)
- C.) Sisekuuskantvõti, 6 mm
- D.) Sisekuuskantvõti, 3 mm
- E.) Ristpeakruvi (laser)

3. Tarnekomplekt

- Otsamis- ja tõmbesaag
- 1 x pingutusrakis (7)
- 2 x töödetali alus (8)
- Laastupüüdekott (17)
- Sisekuuskantvõti 6 mm (C)
- Sisekuuskantvõti 3 mm (D)
- Saeketas
- Käitusjuhend

4. Sihtotstarbekohane kasutamine

Otsamis- ja tõmbesaag on ette nähtud puidu ning plasti otsamiseks vastavalt masina suurusele. Saag ei sobi küttepuidu lõikamiseks.

Hoiatus! Ärge kasutage saagi kunagi muude kui käsitsusjuhendis nimetatud materjalide lõikamiseks.

Hoiatus! Kaasapandud saeketas on ette nähtud eranditult puidu saagimiseks! Ärge kasutage seda küttepuidu saagimiseks

Tõmbe-, järkamis- ja eerungisaag on ette nähtud puidu, puidusarnaste materjalide, plastmasside ning värviliste metallide, välja arvatud magneesiumi ning magneesiumisisaldusega sulamite, järkamiseks vastavalt masina suurusele. Saag ei sobi küttepuidu lõikamiseks.

Kasutada tohib ainult antud masinale sobivaid saeketasid. Igat liiki lõikeketaste kasutamine on keelatud.

Sihtotstarbekohase kasutuse koostisosaks on ka ohutusjuhiste, samuti montaažijuhendi ja käsitsusjuhendis sisalduvate käitusjuhiste järgimine.

Isikud, kes masinat käsitsevad ja hooldavad, peavad seda tundma ja olema võimalikest ohtudest teavitatud.

Peale selle tuleb kehtivatest õnnetuste ennetamise eeskirjadest väga täpselt kinni pidada.

Tuleb järgida muid töömeditsiiniliste ja ohustehniliste valdkondade üldisi reegleid.

Masinal teostatud muudatused välistavad tootja vastutuse sellest tekkivate kahjude eest täielikult.

Sihtotstarbekohasest kasutamisest hoolimata pole võimalik teatud riskitegureid täielikult välistada. Masina konstruktsioonist ja ülesehitusest tingitult võib esineda järgmisi punkte:

- Saeketta puudutamine mitteaetud saepiirkonnas.
- Jäsemete sisestamine töötavasse saekettasse (lõikevigastus).
- Töödetaili ja töödetaili osade tagasilööki.
- Saeketta purunemine.
- Saeketta vigaste kõvasulamdetailide väljapaikamine.
- Kuulmekahjustused nõutava kuulmekaitsme mittekasutuse korral.
- Puidutolmude tervistkahjustav emissioon suletud ruumides kasutamisel.

Palun pidage silmas, et meie seadmed pole konstrueeritud kommerts-, käsitööndus- ega tööstuskasutuse jaoks. Me ei võta üle kohustuslikku garantiid, kui seadet kasutatakse kommerts-, käsitööndus- või tööstusettevõtetes ning samaväärsetel tegevustel.

5. Ohutusjuhised

Üldised ohutusjuhised elektritööriistade kohta

△ HOIATUS! Lugege kõiki ohutusjuhiseid, korraldusi, illustratsioone ja andmeid, millega see elektritööriist on varustatud. Tegematajätmised ohutusjuhistest ja korraldustest kinnipidamisel võivad elektrilööki, tulekahju ja/või raskeid vigastusi põhjustada.

Hoidke kõik ohutusjuhised ja korraldused tulevikuks alles.

Ohutusjuhistes kasutatav mõiste „elektritööriist“ kehtib võrgukäitusega elektritööriistade (võrgukaabliga) ja akukäitusega elektritööriistade (võrgukaablita) kohta.

Ohutus töökohal

- a) Hoidke oma tööpiirkond puhas ja hästi valgustatud.**
Korradud või valgustamata tööpiirkonnad võivad õnnetusi põhjustada.
- b) Ärge töötage elektritööriistaga plahvatusohtlikus ümbruskonnas, milles leidub süttimisohtlikke vedelikke, gaase või tolme.**
Elektritööriistad tekitavad sädemeid, mis võivad tolmu või auru põlema süüdata.
- c) Hoidke lapsed ja teised isikud elektritööriista kasutamise ajal eemal.**
Tähelepanu kõrvalejuhtimisel võite elektritööriista üle kontrolli kaotada.

Elektrialane ohutus

- a) Elektritööriista ühenduspistik peab pistikupessa sobima.**
Pistikut ei tohi ühelgi viisil muuta. Ärge kasutage adapterpistikuid koos kaitsemaandusega elektritööriistadega. Muutmata pistikud ja sobivad pistikupesad vähendavad elektrilöögi riski.
- b) Vältige kehalist kontakti torude, küttesüsteemide, pliitide, külmkappide jms maandatud pindadega. Kui Teie keha on maandatud, siis valitseb elektrilöögi risk.**
- c) Kaitske elektritööriistu vihma ja niiskuse eest.**
Vee tungimine elektritööriista suurendab elektrilöögi riski.
- d) Ärge kasutage kaablit valel otstarbel nagu elektritööriista kandmiseks, üles riputamiseks või pistikupesast pistiku väljatõmbamiseks.**
Kaitske kaablit kuumuse, õli, teravate servade ning liikuvate seadmeosade eest. Kahjustatud või sasisitud kaablid suurendavad elektrilöögi riski.

- e) **Kui töotate elektritööriistaga õues, siis kasutage üksnes pikendusjuhtmeid, mis sobivad ka välistingimustesse.**
Välistingimustesse sobiva pikendusjuhtme kasutamine vähendab elektrilöögi riski.
- f) **Kui elektritööriista käitamist pole võimalik niiskes ümbruskonnas vältida, siis kasutage rikkevoolu-kaitselüliti.**
Rikkevoolu-kaitselüliti kasutamine vähendab elektrilöögi riski.

Inimeste ohutus

- a) **Olge tähelepanelik, pidage oma tegevust silmas ja käige töötamisel elektritööriistaga mõistlikult ümber.**
Ärge kasutage elektritööriista, kui olete väsinud või uimastite, alkoholi või ravimite mõju all. Hetkeline tähelepanematus võib põhjustada elektritööriista kasutamisel tõsiseid vigastusi.
- b) **Kandke isiklikku kaitsevarustust ja alati kaitseprille.**
Isikliku kaitsevarustuse nagu tolumumaski, libise-miskindlate turvajalatsite, kaitsekiivri või kuulmekaitsme kandmine, vastavalt elektritööriista liigile ning kasutusele, vähendab vigastuste riski.
- c) **Vältige ettekavatsematut käikuvõtmist. Veenduge, et elektritööriist on enne voolutoite ja/või aku külgeühendamist, ülesvõtmist või kandmist välja lülitatud.** Kui hoiate elektritööriista kandmisel sõrme lülilil või ühendate sisselülitatud elektritööriista vooluvarustusega, siis võib see õnnetusi põhjustada.
- d) **Eemaldage enne elektritööriista sisselülitamist seadistustööriistad ja mutrivõtmed.**
Pöörleva seadmeosa sisemuses paiknev tööriist või võti võib vigastusi põhjustada.
- e) **Vältige ebaharilikku kehahoiakut.**
Hoolitsege stabiilse seisuasendi eest ja hoidke alati tasakaalu. Seeläbi saate elektritööriista ootamatutes olukordades paremini kontrollida.
- f) **Kandke sobivat riietust. Ärge kandke avarat riietust ega ehteid. Hoidke juuksed, riietus ja kindad pöörlevatest detailidest eemal.** Avar riietus, ehted või pikad juuksed võidakse liikuvate detailide poolt kaasa haarata.
- g) **Kui on võimalik monteerida tolmu äraimu- ja püüdeseadiseid, siis veenduge, et nad on külge ühendatud ja neid kasutatakse õigesti.**
Tolmuimustusüsteemi kasutamine võib vähendada tolmust tingitud ohte
- h) **Ärge uskuge pimesi ohutusse ega eirake elektritööriista ohutusreegleid ka siis, kui olete paljukordse kasutuse tõttu elektritööriistaga tuttav.** Tähelepanematu tegutsemine võib põhjustada sekundi murdosa jooksul raskeid vigastusi.

Elektritööriista kasutamine ja käsitsemine

- a) **Ärge koormake seadet üle.**
Kasutage töötamisel antud töö jaoks ettenähtud elektritööriista. Sobiva elektritööriistaga töotate paremini ja ohutumalt ettenähtud võimsusvahemiku piires..
- b) **Ärge kasutage elektritööriista, mille lüliti on defektne. Elektritööriist, mida ei saa enam sisse või välja lülitada, on ohtlik ning tuleb remontida.**
- c) **Tõmmake pistik pistikupesast välja ja/või eemaldage äravõetav aku enne seadme seadistamist, rakendustööriistade vahetamist või elektritööriista ärapanemist.**
See ettevaatusmeede vähendab elektritööriista ettekavatsematu käivitumise ohtu.
- d) **Ladustage mittekasutatavaid elektritööriistu lastele kättesaamatult.**
Ärge laske elektritööriista kasutada isikutel, kes seda ei tunne või pole käesolevaid korraldusi lugenud. Elektritööriistad on ohtlikud, kui neid kasutavad kogenematud isikud.
- e) **Hoolitsege elektritööriistade ja rakendustööriistade eest hästi.**
Kontrollige, kas liikuvad detailid talitlevad laitmatult ega kiilu kinni, kas esineb murdunud või kahjustatud detaile nii, et elektritööriista talitus on piiratud. Laske kahjustatud detailid enne elektritööriista kasutamist remontida. Paljude õnnetuste põhjus peitub halvasti hooldatud elektritööriistades.
- f) **Hoidke lõiketööriistad teravad ja puhtad. Hästi hoolitsetud teravate lõikeservadega lõiketööriistad kiiluvad vähem kinni ja neid on lihtsam juhtida.**
- g) **Kasutage elektritööriista, tarvikuid, kasutustööriistu jms vastavalt käesolevatele korraldustele.**
Arvestage seejuures töötingimustega ja teostatava tegevuse iseloomuga. Elektritööriistade kasutamine muudeks kui ettenähtud rakendusteks võib põhjustada ohtlikke olukordi
- h) **Hoidke käepidemed ja hoidepinnad kuivad, puhtad ja õli- ning määrdevabad.** Libedad käepidemed ja hoidepinnad ei võimalda elektritööriista ettenägematutes olukordades kindlalt käsitseda ning kontrollida.

Teenindus

- a) **Laske elektritööriista remontida ainult kvalifitseeritud erialapersonalil ja ainult originaalvaruosadega.** Sellega tagatakse elektritööriista ohutuse säilimine.

Hoiatus! Antud elektritööriist tekitab käitamise ajal elektromagnetilise välja. Kõnealune väli võib teatud tingimustel aktiivsete või passiivsete meditsiiniliste implantaatide talitlust halvendada. Vähendamaks tõsiste või surmavate vigastuste ohtu, soovitame me meditsiiniliste implantaatidega isikutel arsti ja meditsiinilise implantaadi tootjaga konsulteerida enne, kui elektritööriista käsitletakse.

Ohutusjuhised eeringi-otsamissaagidele

- a) **Eeringi-otsamissaed on ette nähtud puidu ja puidusarnaste toodete lõikamiseks; neid ei saa kasutada raudmaterjalide nagu varbade, varraste, poltide jms lõikamiseks.** Abrasiivne tolm põhjustab liikuvate osade nagu alumise kaitsekatte blokeerumist. Lõikesädemed põletavad alumist kaitsekattet, sisestusplaat ja teis plastosi.
- b) **Fikseerige töödetail võimaluse korral pingutusrakistega.** Kui hoiate töödetaili käega kinni, siis peate hoidma oma kätt alati vähemalt 100 mm saeketta igast küljest eemal. **Ärge kasutage seda saagi tükkide lõikamiseks, mis on liiga väikesed, et neid kinni pingutada või käega hoida.** Kui Teie käsi on saekettale liiga lähedal, siis valitseb saekettaga kokkupuute tõttu vigastusrisk
- c) **Töödetail peab olema liikumatu ja kas kinni pingutatud või tuleb seda vastu piirajat ning lauda suruda.** Ärge lükake töödetaili saeketta poole ega löigake kunagi „lahtiste kätega“. Lahtised või liikuvad töödetailid võivad suure kiirusega välja paiskuda ja vigastusi põhjustada.
- d) **Lükake saag läbi töödetail.** Vältige sae tõmbamist läbi töödetail. Tõstke lõikeks saepead ja tõmmake see ilma lõikamata üle töödetaili. Siis lülitage mootor sisse, kallutage saepead allapoole ja vajutage saag läbi töödetaili. Tõmbava lõike korral valitseb oht, et saeketas tõuseb töödetailis üles ja saekettamoodul paiskub jõuliselt operaatori poole.
- e) **Ärge ristake kunagi käsi ettenähtud lõikejoone kohal, ei saeketta ees ega taga.** Töödetaili toestamine „ristatud kätega“, st töödetaili hoidmine saeketta paremal küljel vasaku käega või vastupidi on väga ohtlik.
- f) **Ärge pange käsi pöörleva saeketta piiraja taha.** Ärge jätke käe ja pöörleva saeketta vahele kunagi ohutusvahemaad alla 100 mm (kehtib saeketta mõlemal küljel, nt puidujäätmete eemaldamisel). Pöörleva saeüle lähedus Teie käele ei pruugi olla tajutatav ja Te võite raskelt vigastada saada.

- g) **Kontrollige enne lõikamist töödetaili.** Kui töödetail on paindunud või väändunud, siis pingutage see piiraja suhtes kinni väljapoole kumera küljega. **Tehke alati kindlaks, et piki lõikejoont pole töödetaili, piiraja ja laua vahel pilu.** Paindunud või väändunud töödetailid võivad pöörduda või kõikuda ja põhjustada lõikamisel pöörleva saeketta kinnikiilumist. Töödetailis ei tohi olla naelu ega võõrkehi.
- h) **Kasutage saagi alles siis, kui laud on tööriistadest, puidujäätmest jms vaba; laual tohib asuda ainult töödetail.** Väikesed jäätmed, lahtised puidutükid või muud esemed, mis puutuvad kokku pöörleva kettaga, võidakse suure kiirusega eemale paisata.
- i) **Löigake korraka ainult ühte töödetaili.** Mitmekihiliselt virnastatud töödetailile ei saa küllaldaselt kinni pingutada või kinni hoida ja võivad põhjustada saagimisel ketta kinnikiilumist või ära libiseda.
- j) **Hoolitsege selle eest, et eeringi-otsamissaag seisab enne kasutamist tasasel, kõval tööpinnaal.** Tasane ja kõva tööpind vähendab ohtu, et eeringi-otsamissaag muutub ebastabiilseks
- k) **Plaanige oma tööd.** Pöörake saeketta kalde või eeringinurga igakordsel ümberseadmisel tähelepanu sellele, et seatav piiraja on õigesti häälestatud ja toetab töödetaili ilma ketta või kaitsekatteta kokku puutumata. Ilma masinat sisse lülitamata ja laual oleva töödetailita tuleb simuleerida saeketta täielikku lõikamisliikumist tegemaks kindlaks, et ei teki takistusi ega piirajasse lõikamise ohtu.
- l) **Hoolitsege töödetailide puhul, mis on laua pealispinnast laiemad või pikemad, küllaldase toestuse eest nt lauapikenduste või saepukki-de abil.** Töödetailid, mis on eeringi-otsamissaega lauast pikemad või laiemad, võivad ümber kukkuda, kui need pole püsivalt toetatud. Kui mahalõigatud puitpulk või töödetail kukub alla, võib see alumise kaitsekatte üles tõsta või pöörlevalt kettalt kontrollimatult eemale paiskuda.
- m) **Ärge kasutage lauapikenduse või täiendava toestuse asemel teisi inimesi.** Töödetaili ebastabiilne toetus võib põhjustada ketta kinnikiilumist. Samuti võib töödetail lõike ajal nihkuda ja Teid ning abilist pöörlevasse kettasse tõmmata.
- n) **Mahalõigatud tükki ei tohi vastu pöörlevat saekettast suruda.** Kui on vähe ruumi, nt pikipiirajate kasutamisel, siis võib mahalõigatud tükk kettasse kinni kiiluda ja jõuliselt eemale paiskuda.
- o) **Kasutage ümarmaterjali nagu varraste või torude toestamiseks alati pingutusrakist või sobivat seadist.** Vardad kalduvad lõikamisel eemale veeremisele, mistõttu võib ketas „kinni haakuda“ ja töödetail võidakse koos Teie käega kettasse tõmmata.

- p) **Laske enne töödetaili lõikamist saavutada kettal täispöörded.** See vähendab töödetaili eemalepaiskamise riski.
- q) **Kui töödetail kiilutakse kinni või ketas blokeerub, siis lülitage eerungi-otsamissaag välja. Oodake, kuni kõik liikuvad osad seiskunud, tõmmake võrgupistik välja ja/või võtke aku välja.** Eemaldage seejärel kinnikiilunud materjal. Kui saete sellise blokaadi korral edasi, siis võite eerungi-otsamissae üle kontrolli kaotada või seda kahjustada.
- r) **Kui töödetail kiilutakse kinni või ketas blokeerub, siis lülitage eerungi-otsamissaag välja. Oodake, kuni kõik liikuvad osad seiskunud, tõmmake võrgupistik välja ja/või võtke aku välja.** Eemaldage seejärel kinnikiilunud materjal. Kui saete sellise blokaadi korral edasi, siis võite eerungi-otsamissae üle kontrolli kaotada või seda kahjustada.
- s) **Hoidke käepidet korralikult kinni, kui teostate ebatäielikku saagimisloiget või lasete lüliti lahti enne, kui saepea on oma alumisse asendisse jõudnud.** Sae pidurdustoime tõttu võidakse saepead tõukeliselt allapoole tõmmata, mis põhjustab vigastusriski.

Ohutusjuhised saeketastega ümberkäimiseks

- 1 Ärge kasutage kahjustatud või deformeerunud saekettaid.
- 2 Ärge kasutage pragudega saekettaid. Kandke pragunenud saekettad maha. Parandamine pole lubatud.
- 3 Ärge kasutage kiirtöölusterasest saekettaid.
- 4 Kontrollige enne otsamis- ja tõmbesae kasutamist saeketaste seisundit.
- 5 Kasutage eranditult saekettaid, mis on lõigatava materjali jaoks sobivad.
- 6 Kasutage ainult tootja poolt kindlaks määratud saekettaid.
Saekettad, kui need on ette nähtud puidu või sarnaste materjalide töötlemiseks, peavad vastama normile EN 847-1..
- 7 Ärge kasutage kõrgleegeritud kiirlõiketerasest (HSS) saekettaid.
- 8 Kasutage ainult saekettaid, mille suurimad lubatud pöörded on väiksemad kui otsamis- ja tõmbesae spindli maksimaalsed pöörded ning mis sobivad lõigatavale materjalile.
- 9 Pidage saeketta vahetamisel silmas, et lõikelaius pole väiksem ja saekettasüdamiku paksus pole suurem kui lõhestuskiilu paksus.
- 10 Järgige saeketta pöörlemissuunda.
- 11 Kasutage ainult saekettaid, kui valitsete nende käsitlemist
- 12 Järgige suurimaid pöörded. Saekettal esitatud suurimaid pöörded ei tohi ületada. Pidage pöretevahemikust, kui esitatud, kinni.

- 13 Puhastage kinnipingutuspinnaid mustusest, määrdest, õlist ja veest.
- 14 Ärge kasutage saeketaste avade väiksemaks tegemiseks lahtisi ahendusrõngaid või -pukse.
- 15 Pöörake tähelepanu sellele, et saeketta kindlustamiseks kasutatavad fikseeritud ahendusrõngad on sama läbimõõduga ja moodustavad vähemalt 1/3 lõikeläbimõõdust.
- 16 Tehke kindlaks, et fikseeritud ahendusrõngad on üksteise suhtes paralleelsed.
- 17 Käige saeketastega ettevaatlikult ümber. Hoidke neid kõige parem alal originaalpakendis või spetsiaalsetes anumates. Kandke kaitsekandaid, et haardekindlust parendada ja vigastusriski edasi alandada.
- 18 Tehke enne saeketaste kasutamist kindlaks, et kõik kaitseesadised on nõuetekohaselt kinnitatud.
- 19 Veenduge enne kasutamist, et Teie poolt kasutatav saeketas vastab antud laudketassae tehnilistele nõuetele ja on nõuetekohaselt kinnitatud.
- 20 Kasutage kaasapandud saeketast ainult puidu, ent mitte kunagi metallide töötlemiseks.
- 21 Kasutage ainult sael esitatud andmetele vastava läbimõõduga saeketast.
- 22 Kasutage täiendavaid töödetaili-aluseid, kui see on töödetaili stabiilsuse tagamiseks vajalik.
- 23 Töödetaili aluse pikendusi tuleb töö ajal alati kasutada ja need kinnitada.
- 24 Asendage ära kulunud lauasüdamik!
- 25 Vältige saehammaste ülekuumenemist
- 26 Vältige plastide saagimisel plasti sulamist.
Kasutage selleks õigeid saekettaid. Vahetage kahjustatud või ära kulunud saekettad õigeaegselt välja.
Kui saeketas kuumeneb üle, siis seisake masin. Laske saekettal esmalt maha jahtuda, enne kui töötate seadmega edasi.



Tähelepanu: Laserkiirgus
Ärge vaadake kiirde
Laseriklass 2



Kaitske ennast ja ümbruskonda sobivate ettevaatusmeetmetega õnnetusohutude eest!

- Ärge vaadake kaitsmata silmadega laserkiirde.
- Ärge vaadake kunagi otse kiirekäiku.
- Ärge suunake laserkiirt kunagi peegeldavatele pindadele ja inimeste või loomade peale. Ka väikese võimsusega laserkiir võib silmadel kahjustusi põhjustada.
- Ettevaatust - kui kasutatakse muid kui siinkohal esitatud toimimisviise, siis võib see ohtliku kiirgusplahvatuse põhjustada.

- Ärge avage kunagi laserimoodulit. Võib tekkida ootamatu kiirgusplahvatus.
- Kui järkamissaagi pikemat aega ei kasutata, siis tuleks patareid eemaldada.
- Laserit ei tohi teist tüüpi laseri vastu vahetada.
- Remonti tohib laseril teostada ainult laseri tootja või volitatud esindaja.

Jääkriskid

Elektritööriist on valmistatud tehnika kaasaegset arengutaset ja kehtivaid ohutustehnilisi reegleid järgides. Siiski võib töötamisel üksikuid jääkriske esineda.

- Tervise ohtu seadmine elektrivoolu tõttu nõuetele mittevastavate elektriühendusjuhtmete kasutamisel.
- Peale selle võivad kõigist tarvitusele võetud abinõudest hoolimata valitseda mitte silmnähtavad jääkriskid.
- Jääkriske on võimalik minimeerida, kui järgitakse ptk „Ohutusjuhised“ ja „Sihtotstarbekohane kasutamine“ ning käsitsemiskorraldust tervikuna.
- Ärge koormake asjatult masinat: liiga tugev surve kahjustab saagimisel kiiresti saeketast. See võib põhjustada töötlemisel masina võimsuse alanemist ja lõiketäpsuse vähenemist.
- Palun kasutage plastmaterjali lõikamisel alati klambreid: detailid, mida saagida soovitakse, tuleb alati klambrite vahele fikseerida.
- Vältige masina juhuslikku käimapanemist: pistiku pistikupessa sisestamisel ei tohi käitusklahvi vajutada.
- Kasutage tööriistu, mida käesolevas käsiraamatus soovitatakse. Nii saavutate, et Teie järkamissaag talitleb optimaalse võimsusega.
- Hoidke oma käed tööpiirkonnast eemal, kui masin on töös.
- Enne kui seadistus- või hooldustöid ette võtate, laske startklahv lahti ja tõmmake võrgupistik välja.

6. Tehnilised andmed

Vahelduvvoolumootor	220 - 240 V~ 50Hz
Nimivõimsus S1.....	2000 vatti
Tühikäigupöörded n0	4500 min-1
Kõvasulamsaeketas	∅ 254 x ∅ 30 x 3 mm
Hammaste arv.....	48
Saeketta hamba maksimaalne laius	3 mm
Keeramispiirkond	-45° / 0° / +45°
Eerungilõige	0° kuni 45° vasakule
Saagimislaius 90° puhul.....	340 x 90 mm
Saagimislaius 45° puhul.....	240 x 90 mm
Saagimislaius 2 x 45° puhul (topelt eerungilõige).....	240 x 45 mm
Kaitseklass	II /
Kaal	u 14,3 kg
Laseriklass	2
Laseri lainepikkus.....	650 nm
Laseri võimsus	< 1 mW

Töödetail peab olema vähemalt kõrgusega 3 mm ja lausega 10 mm.

Pidage silmas, et töödetail kindlustatakse alati pingutusrakisega.

Müra

Müraväärtused määrati vastavalt EN 62841.

Helirõhutase L_{pA}	97,2 dB(A)
Määramatus K_{pA}	3 dB
Helivõimsustase L_{WA}	110,2 dB(A)
Määramatus K_{WA}	3 dB

Kandke kuulmekaitset.

Müra toime võib põhjustada kuulmiskadu.

Esitatud müraemissiooni väärtused mõõdeti normeeritud kontrollmeetodi alusel ja neid saab kasutada ühe elektritööriista võrdlemiseks teisega.

Esitatud müraemissiooni väärtusi saab samuti kasutada koormuse esmaseks hindamiseks.

Hoiatus:

- Müraemissioonid võivad elektritööriista tegeliku kasutamise ajal esitatud väärtustest kõrvale kalduda sõltuvalt liigist ja viisist, kuidas elektritööriista kasutatakse, eelkõige seetõttu, millist liiki töödetaili töödeldakse.
- Proovige hoida koormus võimalikult väike. Näitlikuks meetmeteks on tööaja piiramine. Seejuures tuleb arvesse võtta käitustsükli kõiki osi (näiteks aegu, mil elektritööriist on välja lülitatud, ning neid aegu, mil elektritööriist on küll sisse lülitatud, kuid töötab koormuseta).

7. Enne käikuvõtmist

- Avage pakend ja võtke seade ettevaatlikult välja.
- Eemaldage pakendusmaterjal ja pakendus- ning transpordikindlustused (kui olemas).
- Kontrollige üle, kas tarnekomplekt on terviklik.
- Kontrollige seadet ja tarvikudetaile transpordikahjustuste suhtes.
- Säilitage pakendit võimaluse korral kuni garantiiaja möödumiseni alal.

TÄHELEPANU

Seade ja pakendusmaterjalid pole laste mänguasjad! Lapsed ei tohi plastkottide, kilede ja väiketailidega mängida! Valitseb allaneelamis- ja lämbumisoh!

- Masin tuleb seisukindlalt üles panna. Kinnitage masin avade kaudu liikumatus saelauas (15) 4 poldiga (ei sisaldu tarnekomplektis) tööpingi, aluskandmiku vms külge.
- Tõmmake eelinstalleeritud ümberkukumiskaitse (36) täiesti välja ja kindlustage sisekuuskantvõtme-ga (D).
- Enne käikuvõtmist peavad olema kõik katted ja ohutusseadised nõuetekohaselt monteeritud.
- Saeketas peab saama vabalt liikuda.
- Pöörake juba töödeldud puidu puhul tähelepanu võõrkehadele nagu nt naelad või kruvid.
- Veenduge enne sisse-/väljalüliti vajutamist, kas saeketas on õigesti monteeritud ja liikuvad osad liiguvad kergelt.
- Veenduge enne masina külgeühendamist, et tüübi-sildil esitatud andmed ühilduvad elektrivõrgu andmetega.

7.1 Ohutusseadise kontrollimine, saeketta liikuv kaitse (5)

Saeketta kaitse kaitseb saeketta kogemata puudutamise ja lendlevate laastude eest.

Kontrollige talitlust.

Klappige selleks saag alla:

- Saeketta kaitse peab saeketta allakallutamisel vabaks tegema ilma teisi osi puudutamata.
- Sae lähteasendisse ülesklappimisel peab saeketta kaitse saeketta automaatselt ära katma.

8. Ülespanemine ja käsitsemine

8.1 Otsamis- ja tõmbesae ülespanemine (joon. 1/2/4/5)

- Lõdvendage pöördlaua (14) ümberseadmiseks käepidet (11) u 2 pööret ja tõmmake lukustusasendi hooba (35) nimetissõrmega ülespoole.
- Keerake pöördlaud (14) ja osuti (12) skaalal (13) soovitud nurgamõõdule ning fikseerige käepidemega (11).

- Masinapea (4) kerge allavajutamise ja kindlustuspoldi (23) samaaegse mootorihoidikust väljatõmbamisega lukustatakse saag alumisest asendist lahti.
- Pöörake masinapea (4) üles.
- Pingutusseadiseid (7) saab mõlemal küljel liikumatu saelaua (15) külge kinnitada. Pistke pingutusseadised (7) selleks ettenähtud avadesse piirdesiini (16) tagaküljel ja kindlustage need tähtkäepidepoldide (7a) abil.
- Eerungilõigetega 0°- 45° puhul tuleb monteerida pingutusseadis (7) ainult ühele küljele (paremale) (vt pilti 11-12).
- Masinapead (4) saab fiksaatorpoldi (22) vabastamise teel max 45° vasakule kallutada.

8.2 Piiraja peenhäälestamine 90° järkamislõikeks (joon. 1/2/5/6)

- **Piirdenurgik (a) ei sisaldu tarnekomplektis.**
- Laske masinapea (4) alla ja fikseerige kindlustuspoldiga (23).
- Lõdvendage fiksaatorpolt (22).
- Toetage piirdenurgik (a) saeketta (6) ja pöördlaua (114) vahel vastu
- Vabastage kindlustusmutter (26a).
- Seadke häälestuspolti (26) nii palju ümber, kuni saeketta (6) ja pöördlaua (14) vaheline nurk on 90°.
- Pingutage kindlustusmutter (26a) jälle kinni.
- Kontrollige seejärel nurganäidiku positsiooni. Kui vajalik, vabastage osuti (19) ristpeakruvikeerajaga, seadke skaalal (18) 0° positsiooni ja pingutage hoidepolt jälle kinni.

8.3 Otsamislõige 90° ja pöördlaud 0° (joon. 1/2/7)

Lõikelaiustel kuni u 100 mm on võimalik sae tõmbefunktsiooni fiksaatorpoldiga (20) tagumisse positsiooni fikseerida. Selles positsioonis saab masinat järkamisrežiimil käitada. Kui lõikelaius peaks olema üle 100 mm, siis tuleb silmas pidada, et fiksaatorpolt (20) on lõdvendatud ja masinapea (4) liikuv.

Tähelepanu! Nihutatav piirdesiin (16a) tuleb 90° järkamislõigeteks sisemisse positsiooni fikseerida.

- Avage nihutatava piirdesiini (16a) fiksaatorpolt (16b) ja lükake nihutatavat piirdesiini (16a) sissepoole.
- Nihutatav piirdesiin (16a) tuleb nii kaugel enne kõige sisemist positsiooni fikseerida, et piirdesiini (16a) ja saeketta (6) vahekaugus on maksimaalselt 8 mm.
- Kontrollige enne lõikamist, et piirdesiini (16a) ja saeketta (6) vaheline kokkupõrge pole võimalik.
- Pingutage fiksaatorpolt (16b) taas kinni.
- Seadke masinapea (4) kõige ülemisse positsiooni.
- Lükake masinapea (4) käepidemest taha (1) ja fikseerige vajaduse korral selles positsioonis (olenevalt lõikelaiusest).
- Pange lõigatav puit vastu piirdesiini (16) ja pöördlauale (14).

- Fikseerige materjal liikumatul saelaulal (7) pingutusrakisega (15), et lõikamisprotseduuri ajal paigastühkumist vältida.
- Lukustage tõkestuslülit (3) lahti ja vajutage sisse-/väljalülitit (2), et mootor sisse lülitada.
- **Fikseeritud tõmbejuhiku (21) korral:**
Liigutage masinapead (4) käepidemega (1) ühtlaselt ja kerge survega allapoole, kuni saeketas (6) on töödetaali läbi lõiganud.
- **Fikseerimata tõmbejuhiku (21) korral:**
Tõmmake masinapea (4) täiesti ette. Langetage käepide (1) ühtlaselt ja kerge survega täiesti alla. Nüüd lükake masinapea (4) aeglaselt ja ühtlaselt täiesti taha, kuni saeketas (6) on töödetaali täielikult läbi lõiganud.
- Seadke masinapea pärast saagimisprotseduuri lõpetamist taas puhkeasendisse ja laske sisse-/väljalülitit (2) lahti.
Tähelepanu! Tagasitõmbevedru tõttu lööb masin automaatselt üles. Ärge laske käepidet (1) pärast lõikamise lõppu lahti, vaid liigutage masinapea aeglaselt ja kerge vastusurvega üles.

8.4 Otsamislõige 90° ja pöördlaud 0°- 45° (joon. 1/7/8)

Järkamissaega on võimalik vasakule ja paremale piirdesiini suhtes 0°-45° kaldlõikeid teostada.

Tähelepanu! Nihutatav piirdesiin (16a) tuleb 90° järkamislõigeteks sisemisse positsiooni fikseerida

- Avage nihutatava piirdesiini (16a) fiksaatorpolt (16b) ja lükake nihutatavat piirdesiini (16a) sissepoole.
- Nihutatav piirdesiin (16a) tuleb nii kaugel enne kõige sisemist positsiooni fikseerida, et piirdesiini (16a) ja saeketta (6) vahekaugus on maksimaalselt 8 mm.
- Kontrollige enne lõikamist, et piirdesiini (16a) ja saeketta (6) vaheline kokkupõrge pole võimalik.
- Pingutage fiksaatorpolt (16b) taas kinni.
- Vabastage käepide (11), kui see on kinni keeratud, tõmmake lukustusasendi hooba (35) nimetissõrmega ülespoole ja seadistage pöördlaud (14) käepideme (11) abil soovitud nurgale.
- Pöördlaua asuv osuti (12) peab liikumatul saelaulal (15) asuval skaalal (13) soovitud nurgamõõduga ühilduma.
- Pingutage käepide (11) taas kinni, et pöördlaud (14) fikseerida.
- Teostage lõige punktis 8.3 kirjeldatud viisil.

8.5 Piiraja peenhäälestamine 45° eerungilõikeks (joon. 1/2/5/9/10)

- **Piirdenurgik ei sisaldu tarnekomplektis.**
- Laske masinapea (4) alla ja fikseerige kindlustuspoldiga (23).

- Fikseerige pöördlaud (14) asendisse 0°.
Tähelepanu! Nihutatavate piirdesiinide (16a) vasak külg tuleb eerungilõigeteks (kallutatud saepea) välimises positsioonis fikseerida.
- Avage nihutatava piirdesiini (16a) fiksaatorpolt (16b) ja lükake nihutatavat piirdesiini (16a) väljapoole.
- Nihutatav piirdesiin (16a) tuleb nii kaugel enne kõige sisemist positsiooni fikseerida, et piirdesiini (16a) ja saeketta (6) vahekaugus on minimaalselt 8 mm.
- Nihutatavate piirdesiinide (16a) parem külg peab asuma sisemises positsioonis.
- Kontrollige enne lõikamist, et piirdesiini (16a) ja saeketta (6) vaheline kokkupõrge pole võimalik.
- Vabastage fiksaatorpolt (22) ja kallutage käepidemega (1) masinapead (4) vasakule, 45° peale.
- Toetage 45° piirdenurgik (b) saeketta (6) ja pöördlaua (14) vahel vastu.
- Lõdvendage kindlustusmutrit (27a) ja seadke häälestuspolti (27) nii palju ümber, kuni saeketta (6) ja pöördlaua (14) vaheline nurk on täpselt 45°.
- Pingutage kindlustusmutter (27a) jälle kinni.
- Kontrollige seejärel nurganäidiku positsiooni. Kui vajalik, vabastage osuti (19) ristpeakruvikeerajaga, seadke skaalal (18) 45° positsiooni ja pingutage hoidepolt jälle kinni.

8.6 0°- 45° eerungilõige ja 0° pöördlaud (joon. 1/2/11)

Järkamissaega on võimalik vasakule tööpinna suhtes 0°- 45° eerungilõikeid teostada.

Tähelepanu! Nihutatav piirdesiin (16a) tuleb eerungilõigeteks (kallutatud saepea) välimisse positsiooni fikseerida.

- Avage nihutatava piirdesiini (16a) fiksaatorpolt (16b) ja lükake nihutatavat piirdesiini (16a) väljapoole.
- Nihutatav piirdesiin (16a) tuleb nii kaugel enne kõige sisemist positsiooni fikseerida, et piirdesiini (16a) ja saeketta (6) vahekaugus on vähemalt 8 mm
- Nihutatavate piirdesiinide (16a) parem külg peab asuma sisemises positsioonis
- Kontrollige enne lõikamist, et piirdesiini (16a) ja saeketta (6) vaheline kokkupõrge pole võimalik.
- Pingutage fiksaatorpolt (16b) taas kinni.
- Seadke masinapea (4) kõige ülemisse asendisse.
- Fikseerige pöördlaud (14) asendisse 0°.
- Vabastage fiksaatorpolt (22) ja kallutage käepidemega (1) masinapead (4) vasakule, kuni osuti (19) näitab skaalal (18) soovitud nurgamõõtu.
- Keerake fiksaatorpolt (22) taas kinni.
- Viige lõige punktis 8.3 kirjeldatud viisil läbi.

8.7 0°- 45° eerungilõige ja 0°- 45° pöördlaud (joon. 2/4/12)

Järkamissaega on võimalik vasakule tööpinna suhtes 0°- 45° ja samaaegselt piirdesiini suhtes 0°- 45° eerungilõikeid teostada (topelteeerungilõige).

Tähelepanu! Nihutatavate piirdesiinide (16a) vasak külg tuleb eerungilõigeteks (kallutatud saepea) välimises positsioonis fikseerida.

- Avage nihutatava piirdesiini (16a) fiksaatorpolt (16b) ja lükake nihutatavat piirdesiini (16a) väljapoole.
- Nihutatav piirdesiin (16a) tuleb nii kaugel enne kõige sisemist positsiooni fikseerida, et piirdesiini (16a) ja saeketta (6) vahekaugus on vähemalt 5 mm.
- Kontrollige enne lõikamist, et piirdesiini (16a) ja saeketta (6) vaheline kokkupõrge pole võimalik.
- Pingutage fiksaatorpolt (16b) taas kinni.
- Seadke masinapea (4) kõige ülemisse asendisse.
- Vabastage pöördlaud (14) käepideme (11) lödvendamisega.
- Seadistage käepidemega (11) pöördlaud (14) soovitud nurgale (vt selle kohta ka punkti 8.4).
- Pingutage käepide (11) taas kinni, et pöördlaud fikseerida.
- Vabastage fiksaatorpolt (22).
- Kallutage käepidemega (1) masinapead (4) vasakule, soovitud nurgamõõdule (vt selle kohta ka punkti 8.6).
- Pingutage fiksaatorpolt (22) taas kinni.
- Teostage lõige punktis 8.3 kirjeldatud viisil.

8.8 Lõikesügavuse piiraja (joon. 3/13)

- Poldi (24) kaudu on võimalik lõikesügavust sujuvalt seadistada. Selleks vabastage poldi (24a) rihvelmutter. Seadistage soovitud lõikesügavus poldi (24) sissekeeramise või väljakeeramise. Seejärel keerake poldi (24a) rihvelmutter taas kinni.
- Kontrollige seadistus proovilõike aluse

8.9 Laastupüüdekott (joon. 1/22)

Saag on varustatud laastude püüdmiseks laastupüüdekotiga (17).

Suruge tolmu koti metallrõnga tiivad kokku ja pange see mootori piirkonnas asuva väljalaskeava külge. Laastupüüdekotti (17) saab tühjendada alaküljel asuva tõmbluku kaudu.

Ühendus välise tolmu väljavõtmisega

- Ühendage vaakum voolik tolmu ekstraheerimisega.
- Tööstuslik tolmuimeja peab sobima töötatava materjali jaoks.
- Kui puhastate tolmu, mis on eriti kahjulik tervisele või kantserogeenne, kasutage spetsiaalset tolmuimejat.

8.10 Saeketta väljavahetamine (joon. 1/2/14-17)

Tõmmake võrgupistik välja! !

Tähelepanu!

Kandke saeketta vahetamisel kaitsekindaid! Vīgastusoht!

- Keerake masinapead (4) üles ja fikseerige kindlustuspoldiga (23).
- Vabastage katte kinnituspolt (5a) ristpeakruvikeerajaga.

HOIATUSJUHIS! Ärge keerake seda polti täiesti välja.

- Klappige saeketta kaitset (5) niipalju üles, et saeketta kaitse (5) asub äärikpoldi (28) kohal.
- Pange sisekuuskantvõti (C) ühe käega äärikpoldile (28).
- Hoidke sisekuuskantvõtmest (C) kinni ja sulgege aeglaselt saeketta kaitset (5), kuni see toetub vastu sisekuuskantvõtit (C).
- Suruge saevõlli tõkist (30) kinni ja keerake äärikpolti (28) aeglaselt päripäeva. Max ühe pöörde järel saevõlli tõkis (30) fikseerub.
- Nüüd vabastage äärikpolt (28) veidi suurema jõu-
tarbega suunaga päripäeva.
- Keerake äärikpolt (28) täielikult välja ja võtke vä-
lisäärik (29) maha.
- Võtke saeketas (6) siseäärikult (32) maha ja tõm-
make allapoole välja.
- Puhastage äärikpolt (28), välisäärik (29) ja siseää-
rik (32) hoolikalt.
- Paigaldage uus saeketas (6) vastupidises järjekor-
ras ja pingutage kinni.
- Tähelepanu! Hammaste lõikekalle, st saeketta (6)
pöörlemissuund, peab ühilduma korpusel oleva
noole suunaga.
- Kontrollige enne edasitöötamist kaitseadiste ta-
litlusvõimet.
- Tähelepanu! Kontrollige iga kord pärast saeketta
vahetamist, kas saeketas (6) jookseb vertikaalses
asendis ja 45° peale kallutatut lauasüdamikus (10)
vabalt.
- Tähelepanu! Saeketta (6) vahetus ja väljajoonda-
mine tuleb teostada nõuetekohaselt

8.11 Laseri käitamine (joon. 18)

Sisselülitamine:

Vajutage laseri sisse (33) 1x. Tööeldavale töödetai-
lile projitseeritakse laserjoon, mis näitab täpset lõika-
misliini.

Väljalülitamine:

Vajutage laseri sisse (33) 1x.

8.12 Laseri häälestamine (joon. 19-20)

Kui laser (32) ei näita enam korrektset lõikejoont, siis saab selle üle häälestada. Avage selleks poldid (32b) ja eemaldage eesmine kate (32a). Vabastage ristpeakruvid (E) ja seadistage laser küljele nihutades nii, et laserkiir tabab saeketta (6) lõikehambaid.

Monteerige pärast laseri häälestamist ja kinni pingu-
tamist eesmine kate ja pingutage selleks mõlemad
poldid (32b) käe jõuga kinni

9. Transportimine

- Pingutage käepide (11) kinni, et lukustada pöördlaud (14).
- Suruge masinapead (4) alla ja fikseerige kindlustuspoldiga (23). Saag on nüüd alumises asendis lukustatud.
- Fikseerige sae tömbefunktsioon tõmbejuhiku (20) fiksaatorpoldiga tagumises positsioonis.
- Kandke masinat liikumatust saelauast (15).
- Toimige masina uuesti ülespanemiseks peatükis 7 kirjeldatud viisil.

10. Hooldus

⚠ **Hoiatus!** Tõmmake enne igasuguseid seadistamisi, korrashoiutöid ja parandamisi võrgupistik välja!

Üldised hooldusmeetmed

Pühkige masin aeg-ajalt lapiga tolmust ning laastudest puhtaks. Õlitage tööriista eluea pikendamiseks kord kuus pöörlevaid detaile. Ärge õlitage mootorit. Ärge kasutage plastmassi puhastamiseks söövitavaid ained.

Ohutusseadise puhastamine, saeketta liikuv kaitse (5)

Kontrollige iga kord enne käikuvõtmist saeketta kaitset mustuse suhtes.

Eemaldage vanad saelaastud ja puidukillud pintsliga või sarnaselt sobiva tööriista abil.

Lauasüdamiku vahetamine

Oht!

- Kahjustatud lauasüdamiku (10) korral valitseb oht, et väikesed esemed kiiluvad lauasüdamiku ja saeketta vahel kinni ning blokeerivad saeketta. **Vahetage kahjustatud lauasüdamikud kohe välja!**
1. Keerake lauasüdamiku poldid välja. Vaj. korral keerake pöördlauda ja kallutage saepead, et poltidele ligi pääseda.
 2. Võtke lauasüdamik ära.
 3. Pange uus lauasüdamik sisse.
 4. Pingutage lauasüdamiku poldid kinni.

Harjade ülevaatus

Kontrollige süsiharju uuel masinal esimese 50 töötundi möödudes või kui monteeriti uued harjad. Kontrollige pärast esimest kontrollimist iga 10 töötundi tagant.

Kui süsi on 6 mm pikkusele ära kulunud, vedru või kõrvalühendusjuhe põlenud või kahjustatud, siis peate mõlemad harjad asendama. Kui harjad tunnistatakse pärast mahavõtmist kasutuskõlblikeks, siis võib need tagasi paigaldada.

Avage süsiharjade hoolduseks mõlemad lukustid (joonisel 21 kujutatud viisil) vastupäeva. Võtke seejärel süsiharjad välja.

Pange süsiharjad vastupidises järjekorras taas sisse.

Hooldusteave

Tuleb tähele panna, et selle toote korral esineb kasutamisest tulenevaid või loomulikke kulumisilminguid järgmistel detailidel ning neid detaile käsitletakse kulumaterjalina.

Kuluosad*: Süsiharjad, saeleht, lauasüdamikud; laastupüüdekotid

* ei pruugi tingimata tarnekomplektiga kaasas olla!

11. Ladustamine

Ladustage seadet ja tarvikuid pimedas, kuivas, külmumiskindlas ning lastele kättesaamatus kohas. Optimaalne ladustamistemperatuur on 5 ja 30°C vahel.

Säilitage elektritööriista originaalpakendis.

Katke elektritööriist kinni, et seda tolmu või niiskuse eest kaitsta.

Säilitage käsitsemiskorraldust tööriista juures.

12. Elektriühendus

Installeeritud elektrimootor on käitusvalmis kujul külge ühendatud. Ühendus vastab asjaomastele VDE ja DIN nõuetele. Kliendipoolne võrguühendus ja kasutatav pikendusjuhe peavad nendele eeskirjadele vastama.

- Toode vastab EN 61000-3-11 nõuetele ja sellele kohalduvad eriuühendamistingimused. See tähendab, et vabalt valitavate ühenduspunktide kasutamine pole lubatud.
- Seade võib ebasoodsate võrguolude korral ajutisi pingekõikumisi põhjustada.
- Toode on ette nähtud kasutamiseks üksnes ühenduspunktides, mis
 - a) ei ületa maksimaalset lubatavat võrgutakistust "Z" ($Z_{max} = 0.257 \Omega$) või
 - b) mille võrgu püsivoolukoormus on vähemalt 100 A faasi kohta.
- Te peate kasutajana kindlaks tegema, vajaduse korral oma energiavarustusevõttega konsulteerides, et ühenduspunkt, mille kaudu soovite toodet kasutada, vastab a) või b) nõuetele..

Tähtsad juhised

Mootor lülitub selle ülekoormamisel iseseisvalt välja. Pärast mahajahtumisaega (ajaliselt erinev) saab mootori jälle sisse lülitada.

Ühefaasilise vahelduvvoolumootori puhul soovitame me suure käivitusvooluga (alates 2000 vatti) masinatele C 16A või K 16A kaitset!

Kahjustatud elektriühendusjuhe

Elektriühendusjuhtmetel tekivad sageli isolatsioonikahjustused.

Nende põhjusteks võivad olla:

- Survekohad, kui ühendusjuhtmed veetakse läbi akende või uksevahede.
- Murdekohad ühendusjuhtme asjatundmatu kinnitamise või vedamise tõttu.
- Sisselõikekohad ühendusjuhtmest ülesõitmise tõttu.
- Isolatsioonikahjustused seinapistikupesast väljarebimise tõttu.
- Praod isolatsiooni vananemise tõttu.

Sellisel kahjustatud elektriühendusjuhtmeid ei tohi kasutada ja on isolatsioonikahjustuste tõttu eluohutlikud.

Kontrollige elektriühendusjuhtmed regulaarset kahjustuste suhtes üle. Pidage silmas, et ülekontrollimisel pole ühendusjuhe võrku ühendatud.

Elektriühendusjuhtmed vastavad asjaomastele VDE ja DIN nõuetele. Kasutage ainult tähisega H05VV-F ühendusjuhtmeid.

Ühenduskaablile trükitud tüübitähis on eeskirjaga kohustuslik

Vahelduvvoolumootor

- Võrgupinge peab olema 220-240 V~.
- Kuni 25 m pikkused pikendusjuhtmed peavad olema ristlõikega 1,5 ruutmillimeetrit.

Elektrilase varustuse ühendamist ja remonti tohib teostada ainult elektrispetsialist.

Küsimuste korra esitage palun järgmised andmed:

- mootori vooluliik
- masina tüübisildi andmed

13. Utiliseerimine ja taaskäitlus

Seade paikneb pakendis, et transpordikahjustusi vältida. Pakend on toorainest ja seega taaskasutatav või saab selle tooraineringlusse tagasi suunata.

Seade ja selle tarvikud koosnevad erinevatest materjalidest nagu nt metallist ning plastmassidest. Suunake defektsed koostedetailid erijäätmete utiliseerimisse. Küsige erialakauplusest või vallavalitsusest järele!

Vanad seadmed ei kuulu olmeprügisse!



Sümbol viitab sellele, et antud toodet ei tohi kasutatud elektri- ja elektroonikaseadmete direktiivi (2012/19/EL) ning siseriiklike seaduste kohaselt utiliseerida koos olmeprügiga.

Kõnealune toode tuleb selleks ettenähtud kogumispunktis ära anda. See võib toimuda nt tagastamisega sarnase toote ostmisel või kasutatud elektri- ja elektroonikaseadmeid taaskäitlevas pädevas kogumispunktis äraandmisega. Asjatundmatu ümberkäimine kasutatud seadmetega võib potentsiaalselt ohtlike ainete tõttu, nagu need sageli kasutatud elektri- ja elektroonikaseadmetes sisalduvad, keskkonnale ning inimeste tervisele negatiivset mõju avaldada. Lisaks annate toote asjakohase utiliseerimisega oma panuse loodusressursside efektiivsesse kasutusse. Kasutatud seadmete kogumispunktide kohta saate informatsiooni kohalikust linnavalitsusest, avalik-õiguslikest utiliseerimisasutustest, kasutatud elektri- ja elektroonikaseadmetega utiliseerimisega tegelevatest asutustest või oma prügiveoettevõttest.

14. Rikete kõrvaldamine

Rike	Võimalik põhjus	Kõrvaldamine
Mootor ei talitle	Mootor, kaabel või pistik defektne, kaitsmed läbi põlenud	Laske masin spetsialistil üle kontrollida. Ärge remontige mootorit kunagi ise. Oht! Kontrollige kaitsmeid, vaj. vahetage välja.
Mootor käivitub aeglaselt ega saavuta töökiirust.	Pinge liiga madal, mähised kahjustatud, kondensaator läbi põlenud	Laske elektrivarustusevõttel pinget kontrollida. Laske spetsialistil mootorit kontrollida. Laske kondensaator spetsialistil välja vahetada.
Mootor teeb liiga palju müra	Mähised kahjustatud, mootor defektne	Laske spetsialistil mootorit kontrollida.
Mootor ei saavuta täit võimsust.	Võrguseadme vooluahelad üle koormatud (lambid, teised mootorid jms)	Ärge kasutage samas vooluahelas teisi seadmeid või mootoreid.
Mootor kuumeneb kergesti üle.	Mootori ülekoormamine, mootori ebapiisav jahutus	Vältige lõikamisel mootori ülekuumenemist, eemaldage mootorilt tolm, et oleks tagatud mootori optimaalne jahutus.
Saelõige on krobeline või laineline	Saeketas nüri, hambakuju ei sobi materjali paksusele	Teritage saeketas üle või vastavalt kasutage sobivat saeketast.
Töödetail rebeneb või killuneb	Lõikesurve liiga suur või saeketas rakenduse jaoks ebasobiv	Kasutage sobivat saeketast.

Simbolių ant įrenginio aiškinimas

	<p>Prieš eksploatacijos pradžią perskaitykite naudojimo instrukciją ir saugos nurodymus bei jų laikykitės!</p>
	<p>Užsidėkite apsauginius akinius!</p>
	<p>Naudokite klausos apsaugą!</p>
	<p>Susidarius dulkių, naudokite kvėpavimo apsaugą!</p>
	<p>Dėmesio! Pavojus susižaloti! Nekiškite rankų į besisukančią pjūklo geležtę!</p>
 <p>Achtung! - Laserstrahlung Nicht in den Strahl blicken! Laser-Klasse 2 Laserspezifikation nach EN 60825-1:2014 λ=650nm P<5mW</p>	<p>Dėmesio! Lazerio spinduliuotė!</p>
	<p>II apsaugos klasė (dvigubai apsaugota)</p>

Turinys:
Puslapis:

1.	Ižanga.....	210
2.	Įrenginio aprašymas.....	210
3.	Komplektacija.....	211
4.	Naudojimas pagal paskirtį.....	211
5.	Saugos nurodymai.....	211
6.	Techniniai duomenys.....	215
7.	Prieš pradėdant eksploatuoti.....	216
8.	Montavimas ir valdymas.....	216
9.	Transportavimas.....	219
10.	Techninė priežiūra.....	219
11.	Laikymas.....	220
12.	Elektros prijungimas.....	220
13.	Utilizavimas ir pakartotinis atgavimas.....	220
14.	Sutrikimų šalinimas.....	221

1. Įžanga

Gamintojas: scheppach

Fabrikation von Holzbearbeitungsmaschinen GmbH
Günzburger Straße 69
D-89335 Ichenhausen

Gerbiamas kliente,

Mes linkime Jums daug džiaugsmo ir didelės sėkmės dirbant su nauju įrenginiu.

Nurodymas:

Pagal galiojantį Atsakomybės už gaminį įstatymą šio įrenginio gamintojas neatsako už žalą, kuri atsiranda šiame įrenginyje arba dėl jo:

- netinkamai naudojant,
- nesilaikant naudojimo instrukcijos,
- remontuojant tretiesiems asmenims, neįgalotiems specialistams,
- montuojant ir keičiant neoriginalias atsargines dalis,
- naudojant ne pagal paskirtį.
- sugedus elektros įrangai, nesilaikant elektrai keliami reikalavimų ir VDE nuostatų 0100, DIN 57113 / VDE0113.

Atkreipkite dėmesį

Prieš montuodami ir pradėdami eksploatuoti, perskaitykite visą naudojimo instrukcijos tekstą.

Ši naudojimo instrukcija padės jums susipažinti su įrenginiu ir naudoti jį pagal numatytąją paskirtį.

Naudojimo instrukcijoje pateikiama svarbi informacija, kaip saugiai, profesionaliai ir ekonomiškai dirbti įrenginiu, kaip išvengti pavojų, sumažinti remonto sąnaudas, prastovas ir kaip pagerinti įrenginio patikimumą bei prailginti tinkamumo naudoti laikotarpį.

Be šioje naudojimo instrukcijoje pateiktų saugos reikalavimų, privalote griežtai laikytis ir savo šalyje galiojančių įrenginių eksploatavimo taisyklių.

Naudojimo instrukciją, įdėtą į plastikinį aplanką, laikykite šalia įrenginio, kad apsaugotumėte nuo purvo ir drėgmės. Prieš pradėdamas darbą, ją turi perskaityti kiekvienas operatorius ir griežtai jos laikytis.

Įrenginiu dirbti gali tik žmonės, išmokyti naudotis juo ir informuoti apie galimus pavojus. Dirbti įrenginiu gali tik asmenys, sulaukę nustatytojo mažiausio amžiaus. Be saugos instrukcijų, pateiktų šioje naudojimo instrukcijoje ir konkrečiose jūsų šalies taisyklėse, turi būti laikomasi techninių taisyklių, kurios paprastai taikomos tokio paties tipo mašinoms eksploatuoti.

Mes neatsakome už nelaimingus atsitikimus arba pažeidimus, atsiradusius nesilaikant šios instrukcijos ir saugos nurodymų.

2. Įrenginio aprašymas (1-22 pav.)

1. Rankena
 2. Įj./išj. jungiklis
 3. Blokavimo jungiklis
 4. Įrenginio galvutė
 5. Mobilioji pjūklo geležtės apsauga
 6. Pjūklo geležtė
 7. Veržiklis
 8. Ruošinių atrama
 9. Ruošinių atramos fiksavimo varžtas
 10. Stalo plokštės įdėklas
 11. Rankena / pasukamojo stalo fiksavimo varžtas
 12. Rodyklė
 13. Skalė
 14. Pasukamasis stalas
 15. Stacionarus pjūklo stalas
 16. Atraminis bėgelis
 - 16a. Slankusis atraminis bėgelis
 - 16b. Fiksavimo varžtas
 17. Skiedrų surinkimo maišas
 18. Skalė
 19. Rodyklė
 20. Kreipiamosios fiksavimo varžtas
 21. Kreipiamoji
 22. Fiksavimo varžtas
 23. Fiksavimo kaištis
 24. Pjovimo gylio ribojimo varžtas
 25. Pjovimo gylio ribojimo atrama
 26. Reguliavimo varžtas (90°)
 27. Reguliavimo varžtas (45°)
 28. Jungės varžtas
 29. Išorinė jungė
 30. Pjūklo veleno blokatorius
 31. Vidinė jungė
 32. Lazeris
 33. Lazerio jungiklis
 34. Kreipiamoji apkaba
 35. Fiksuotos padėties svirtis
 36. Apvartimo saugiklis
- A.) 90° atraminis kamputis (į komplektaciją neįeina)
 B.) 45° atraminis kamputis (į komplektaciją neįeina)
 C.) Raktas su vidiniu šešiabriauniu 6 mm
 D.) Raktas su vidiniu šešiabriauniu 3 mm
 E.) Phillips galvutės varžtas (lazeris)

3. Komplektacija

- Skersinio ir išilginio pjovimo staklės
- 1 x veržiklis(7) (Sumontuotas iš anksto)
- 2 x ruošinių atramos (8) (Sumontuotas iš anksto)
- Skiedrų surinkimo maišas (17)
- Raktas su vidiniu šešiabriauniu 6 mm (C)
- Raktas su vidiniu šešiabriauniu 3 mm (D)
- Pjūklo geležtė
- Naudojimo instrukcija

4. Naudojimas pagal paskirtį

Dvirankis skersinio ir įstrižinio pjaustymo pjūklas skirtas medienai ir plastikui pjaustyti skersiniu būdu, atsižvelgiant į įrenginio dydį. Pjūklas neskirtas malkoms pjaustyti.

Įspėjimas! Nenaudokite įrenginio kitoms medžiagoms pjauti, o tik aprašytosioms naudojimo instrukcijoje.

Įspėjimas! Komplektacijoje esanti pjūklo geležtė skirta tik medienai pjauti! Nenaudokite jos malkoms pjauti!

Mašiną leidžiama eksploatuoti tik pagal paskirtį. Bet koks kitoks naudojimas laikomas ne pagal paskirtį. Už su tuo susijusią žalą arba patirtus bet kokius sužalojimus atsako naudotojas / operatorius, o ne gamintojas.

Leidžiama naudoti tik įrenginiui tinkamas pjūklo geležtes. Naudoti visų rūšių frikcinius nupjovimo diskus draudžiama.

Naudojimo pagal paskirtį dalis taip pat yra saugos nurodymų, montavimo instrukcijos ir naudojimo instrukcijoje pateiktų eksploatavimo nurodymų laikymasis. Asmenys, kurie įrenginį valdo ir atlieka jo techninę priežiūrą, turi būti su juo susipažinę ir informuoti apie galimus pavojus.

Be to, būtina tiksliai laikytis galiojančių nelaimingų atsitikimų prevencijos taisyklių.

Taip pat reikia laikytis kitų bendrųjų taisyklių iš darbo medicinos ir augumo technikos sričių.

Atlikus įrenginio modifikacijas, už su tuo susijusią žalą gamintojas neatsako.

Nors ir naudojant pagal paskirtį, galimi tam tikri liekamosios rizikos veiksniai. Dėl įrenginio konstrukcijos ir struktūros galimi tokie punktai:

- pjūklo geležtės palietimas neuždengtoje pjūklo srityje;
- rankų įkišimas į judančią pjūklo geležtę (įsijovimas);
- ruošinių ir ruošinių dalių atšokimas;
- pjūklo geležtės lūžimas;
- pažeistų pjūklo geležtės kietmetalio dalių išsviedimas;
- klausos sutrikdymas nenaudojant reikalingos klausos apsaugos;
- sveikatai kenksminga medžio dulkių emisija naudojant uždaroje patalpose.

Atkreipkite dėmesį į tai, kad mūsų įrenginiai nėra skirti naudoti komerciniams, amatiniams arba pramoniniams tikslams. Mes neteikiama garantijos, kai prietaisas naudojamas komercinėse, amatininkų arba pramoninėse įmonėse arba panašioms darbams.

5. Saugos nurodymai

Bendrieji saugos nurodymai dėl elektrinių įrankių

⚠ ĮSPĖJIMAS! Perskaitykite visas šiam elektriniam įrankiui taikomas saugos nuorodas, nurodymus, iliustracijas ir techninius duomenis. Netinkamai laikantis saugos nuorodų ir nurodymų, galima patirti elektros šoką, gali kilti gaisras ir (arba) galima sunkiai susižaloti.

Išsaugokite visas saugos nuorodas ir nurodymus ateičiai.

Saugos nuorodose naudojama sąvoka „Elektrinis įrankis“ susijusi su iš tinklo veikiančiais elektriniais įrankiais (su tinklo laidu) ir akumuliatoriniais elektriniais įrankiais (be tinklo laido).

Sauga darbo vietoje

- Jūsų darbo zona turi būti švari ir gerai apšviesta.**
Jei darbo zonos netvarkingos ir neapšviestos, gali įvykti nelaimingų atsitikimų.
- Nedirbkite su elektriniu įrankiu potencialiai sprogioje atmosferoje, kurioje yra degių skysčių, dujų arba dulkių.**
Elektriniai įrankiai skleidžia kibirkštis, kurios gali uždegti dulkes arba garus.
- Naudodami elektrinį įrankį, paprašykite, kad vaikai ir kiti asmenys, laikytųsi atstumo.**
Nukreipus dėmesį, elektrinis įrankis gali tapti nevaldomas.

Elektrios įrangos sauga

- Elektrinio įrankio prijungimo kištukas turi tilpti į kištukinį lizdą.**
Jokiu būdu kištuko nemodifikuokite. Nenaudokite adapterinių kištukų kartu su įžemintais elektriniais įrankiais. Esant nemodifikuotiems kištukams ir tinkamiems kištukiniams lizdams, mažėja elektros šoko pavojus.
- Venkite kūno sąlyčio su įžemintais paviršiais, pvz., vamzdžiais, šildytuvais, viryklėmis ir šaldytuvais. Kai Jūsų kūnas įžemintas, kyla didesnis elektros šoko pavojus.**
- Saugokite elektrinius įrankius nuo lietaus arba drėgmės.**
Patekus į elektrinį įrankį vandens, didėja elektros smūgio pavojus.

- d) **Nenaudokite laido, norėdami už jo nešti ar pakabinti elektrinį įrankį arba iš kištukinio lizdo ištraukti kištuką.**

Saugokite laidą nuo karščio, alyvos, aštrių briaunų arba judančių įrenginio dalių. Dėl pažeistų arba susipynusių laidų kyla didesnis elektros šoko pavojus.

- e) **Kai su elektriniu įrankiu dirbate lauke, naudokite tik išorinei sričiai skirtus ilginamuosius laidus.**

Naudojant išorinei sričiai tinkamą ilginamąjį laidą, sumažėja elektros smūgio rizika

- f) **Jeigu elektrinio įrankio eksploatavimas drėgnoje aplinkoje yra neišvengiamas, naudokite apsauginį nuotėkio srovės jungiklį.**

Naudojant apsauginį nuotėkio srovės jungiklį, mažėja elektros smūgio pavojus.

Asmenų sauga

Dirbdami su elektriniu įrankiu, būkite atidūs ir galvokite apie tai, ką darote.

Nenaudokite elektrinio įrankio, kai esate pavargę arba veikiami narkotinių medžiagų, alkoholio arba medikamentų. Jei naudodami elektrinį įrankį būsite neatidūs, galite rimtai susižaloti.

- b) **Naudokite asmenines apsaugines priemones ir visada užsidėkite apsauginius akinius.** Naudojant asmenines apsaugines priemones, pvz., kaukę nuo dulkių, neslidžius apsauginius batus, apsauginį šalmą arba klausos apsaugą, priklausomai nuo elektrinio įrankio tipo ir naudojimo būdo, mažėja rizika susižaloti.
- c) **Stenkitės nepradėti eksploatuoti neplanuotai. Wenn Prieš prijungdami elektros srovės tiekimą ir (arba) akumuliatorių, įsitikinkite, kad elektrinis įrankis išjungtas.** Jei nešdami elektrinį įrankį laikote pirštą ant elektrinio įrankio arba prie elektros srovės tinklo jungiate įjungtą elektrinį įrankį, gali įvykti nelaimingų atsitikimų.
- d) **Prieš įjungdami elektrinį įrankį, pašalinkite nustatymo įrankius arba veržliaraktį.** Įrankis arba raktas, kuris yra besisukančioje įrenginio dalyje, gali sužaloti.
- e) **Venkite nestandartinės kūno padėties.** Stovėkite stabiliai ir visada išlaikykite pusiausvyrą. Taip elektrinį įrankį galėsite geriau kontroliuoti netikėtose situacijose.
- f) **Vilkėkite tinkamus drabužius. Nevilkėkite plačių drabužių ir nusiimkite papuošalus. Saugokite, kad plaukai, drabužiai ir pirštinės nepatektų arti judančių dalių.** Laisvus drabužius, papuošalus arba ilgus plaukus gali pagriebti dalys.
- g) **Jei galima sumontuoti dulkių nusiurbimo ir surinkimo įtaisus, įsitikinkite, kad jie yra prijungti ir tinkamai naudojami.**

Naudojant dulkių nusiurbimo įtaisą, galima sumažinti dulkių keliamus pavojus.

- h) **Net po daugkartinio naudojimosi elektriniu įrankiu negalvokite, kad esate visiškai saugūs, ir atsižvelkite į elektriniams įrankiams galiojančias saugos taisykles.** Dėl nedėmesingų veiksmų galima sunkiai susižaloti per sekundės dalis.

Elektrinio įrankio naudojimas ir elgsena su juo

- a) **Neperkraukite įrenginio.** Savo darbui naudokite tam skirtą elektrinį įrankį. Su tinkamu elektriniu įrankiu nurodytame galios diapazone dirbsite geriau ir saugiau.
- b) **Nenaudokite elektrinio įrankio, kurio jungiklis sugedęs. Elektrinis įrankis, kuris nebeįsijungia arba nebeišsijungia, yra pavojingas ir jį reikia sutaisyti.**
- c) **Prieš nustatydami prietaisą, keisdami įstatomo įrankio dalis arba prieš padėdami elektrinį įrankį į šalį, ištraukite kištuką iš kištukinio lizdo ir (arba) pašalinkite išimamą akumuliatorių.** Ši atsargumo priemonė saugo nuo neplanuoto elektrinio įrankio paleidimo.
- d) **Laikykite nenaudojamus elektrinius įrankius vaikams nepasiekiamoje vietoje.** Neleiskite elektriniu įrankiu naudotis asmenims, kurie su šiuo įrenginiu nėra susipažinę arba neperskaitė šių nurodymų. Elektriniai įrankiai yra pavojingi, kai juos naudoja nepatyrę asmenys
- e) **Kruopščiai prižiūrėkite elektrinius įrankius ir įstatomą įrankį.** Patikrinkite, ar judančios dalys nepriekaištingai veikia ir nestringa, ar dalys nelūžusios ir nepažeistos, kad būtų neigiamai veikiamas elektrinio įrankio veikimas. Prieš naudodami elektrinį įrankį, pažeistas dalis patikėkite suremontuoti. Daug nelaimingų atsitikimų įvyksta dėl blogai techniškai prižiūrimų elektrinių įrankių.
- f) **Stebėkite, kad pjaustytuvai būtų aštrūs ir švarūs. Kruopščiai prižiūrėti pjaustytuvai su aštriomis pjovimo briaunomis mažiau stringa ir juos lengviau valdyti.**
- g) **Elektrinį įrankį, įstatomų įrankių priedus ir t. t. naudokite pagal šiuos nurodymus.** Tuo metu atsižvelkite į darbo sąlygas ir darbus, kuriuos reikia atlikti. Naudojant elektrinius įrankius kitiems, o ne numatytiems tikslams, galimos pavojingos situacijos..
- h) **Rankenos ir suėmimo paviršiai turi būti sausi, švarūs ir ant jų neturi būti alyvos bei tepalo.** Jei rankenos ir suėmimo paviršiai slidūs, elektrinio įrankio nenumatytoje situacijoje nebus galima saugiai valdyti bei kontroliuoti.

Servisas

- a) **Elektrinio įrankio remontą patikėkite tik kvalifikuotam personalui ir tik naudojant originalias atsargines dalis.** Taip užtikrinsite elektrinio įrankio saugą.

Įspėjimas! Eksploatuojant šis elektrinis įrankis sudaro elektromagnetinį lauką. Tam tikromis aplinkybėmis šis laukas gali veikti aktyvius arba pasyvius medicinius implantus. Norint sumažinti rimtų arba mirtinų sužalojimų pavojų, prieš naudojant elektrinį įtaisą, asmenims su medicininiais implantais rekomenduojame pasikonsultuoti su savo gydytoju arba medicinių implantų gamintoju.

Saugos nurodymai dėl skerspjuiklių

- a) **Skerspjuikliai numatyti medienai ir medienos tipo gaminiams pjaustyti. Jų negalima naudoti metalinėms medžiagoms pjaustyti, pvz., strypams, sijoms, varžtams ir t. t.** Abrazyvinės dulkės užblokuoja judančias dalis, pvz., apatinį apsauginį gubtą. Pjaustant susidarančios kibirkštys sudegina apatinį apsauginį gaubtą, įdedamą plokštę ir kitas plastikines dalis.
- b) **Jei įmanoma, užfiksuokit ruošinį spaustuvais.** Jei ruošinį tvirtai laikote ranka, Jūsų ranka visada turi būti bent 100 mm nutolusi nuo pjūklo geležtės kiekvienoje pusėje. **Nenaudokite šio pjūklo gabalams pjauti, kuri yra per maži, kad juos būtų galima įtvirtinti arba laikyti ranka.** Kai Jūsų ranka yra per arti pjūklo geležtės, prisilietus prie pjūklo geležtės, kyla didesnė rizika susižaloti.
- c) **Ruošinys turi nejudėti ir arba būti gerai įtvirtintas, arba spaudžiamas prie atramos ir stalo.** Nestumkite ruošinio į pjūklo geležtę ir niekada nepjunkite „be rankų“. Nepritvirtinti arba judantys ruošiniai gali būti dideliu greičiu išsviesti ir sužaloti.
- d) **Stumkite pjūklą ruošiniu. Stenkitės pjūklo netraukti ruošiniu. Norėdami pradėti pjauti, pakelkite pjūklo galvutę ir traukite ją ruošiniu, jo nepjaudami. Tada įjunkite variklį, pasukite pjūklo galvutę žemyn ir įspauskite pjūklą į ruošinį.** Kai pjaunama traukiant, kyla pavojus, kad pjūklo geležtė užlips ant ruošinio ir pjūklo geležtės blokas su jėga bus nusviestas į operatorių.
- e) **Niekada neperženkite ranka numatytos pjovimo linijos nei prieš pjovimo liniją, nei už jos.** Labai pavojinga atremti ruošinį „sukryžmintomis rankomis“, t. y. laikyti ruošinį dešinėje šalia pjūklo geležtės kairiaja ranka arba atvirkščiai.
- f) **Sukantis pjūklo geležtei, nekiškite rankų už atramos. Visada laikykitės ne mažesnio nei 100 mm saugaus atstumo tarp rankos ir besisukančios pjūklo geležtės (galioja abiejose pjūklo geležtės pusėse, pvz., šalinant medžio atliekas).** Jūs galite neatpažinti, koku atstumu besisukanti pjūklo geležtė yra iki Jūsų rankos ir Jūs galite būti sunkiai sužaloti.
- g) **Prieš pjaudami patikrinkite ruošinį. Jei ruošinys yra išlenktas arba deformuotas, pritvirtinkite jį prie atramos į išorę išlenkta puse. Visada įsitinkinkite, kad išilgai pjovimo linijos tarp ruošinio, atramos ir stalo nėra tarpo.** Išlenkti arba deformuoti ruošiniai gali persisukti arba pasislinkti, todėl pjaunant gali įstrigti besisukanti pjūklo geležtė. Ruošinyje neturi būti vinių arba svetimkūnių.
- h) **Naudokite pjūklą tik tada, jei ant stalo nėra įrankių, medžio atliekų ir t. t.; ant stalo gali būti tik ruošinys.** Mažos atliekos, nepritvirtintos medžio dalys arba kiti daiktai, kurie liečiasi su besisukančia geležte, gali būti nusviesti dideliu greičiu.
- i) **Pjunkite tik vieną ruošinį.** Vienas ant kito sudėtų ruošinių negalima tinkamai pritvirtinti arba tvirtai laikyti ir pjaunant geležtė gali įstrigti arba nuslysti.
- j) **Pasirūpinkite, kad prieš naudojant skerspjuiklis stovėtų ant lygaus bei tvirto darbinio paviršiaus.** Lygus ir tvirtas darbinis paviršius mažina pavojų, kad skerspjuiklis taps nestabilus.
- k) **Suplanuokite savo darbą. Reguluodami pjūklo geležtės posvirį arba skersinio pjovimo kampą, kaskart atkreipkite dėmesį į tai, kad reguliuojama atrama būtų tinkamai sureguliuota ir atsiremtų į ruošinį, neliesdama geležtės arba apsauginio gaubto.** Neįjungę įrenginio ir nepadėję ruošinio ant stalo, imituokite pjūklo geležtės pjovimo judesius, kad įsitikintumėte, ar nebus kliūčių arba ar nebus įpjauta atrama.
- l) **Kai ruošiniai yra platesni arba ilgesni už stalo viršų, pasirūpinkite, kad jie būtų tinkamai atremti, pvz., stalo ilginamaisiais elementais arba trikoju.** Ruošiniai, kurie yra ilgesni arba platesni už skerspjuiklio stalą, jei jie nebus tvirtai atremti, gali nuvirsti. Jei nupjauta lazda nuvers medieną arba ruošinį, ji / jis gali pakelti apatinį apsauginį gaubtą arba nevaldomai būti nusviesta (-as) nuo besisukančios geležtės.
- m) **Neįtraukite kitų asmenų kaip pakaitalo stalo ilginamajam elementui arba kad jie papildomai atremtų ruošinį.** Nestabiliai atrėmus ruošinį, geležtė gali įstrigti. Ruošinys taip pat gali pasislinkti pjaunant ir Jus bei Jūsų padėją nutempti į besisukančią geležtę.

- n) **Nupjauta dalis neturi būti spaudžiama prie besisukančios pjūklo geležtės.** Jei yra mažai vietos, pvz., naudojant išilgines atramas, nupjauta dalis gali įstrigti geležtėje ir būti nusviesta didele jėga.
- o) **Norėdami atremti apvalias medžiagas, pvz., strypus arba vamzdžius, visada naudokite spaustuvus arba tinkamą įtaisą.** Pjaunant strypai gali nuriedėti, todėl geležtė įstrigs ir ruošinys su Jūsų ranka gali būti įtrauktas į geležtę
- p) **Prieš pjaudami ruošinį, palaukite, kol geležtė pasieks visą sūkių skaičių.** Taip sumažės rizika, kad ruošinys bus nusviestas.
- q) **Jei ruošinys įstrigęs arba blokuojama geležtė, skerspjuoklį išjunkite. Palaukite, kol visos judančios dalys sustos, ištraukite tinklo kištuką ir (arba) išimkite akumuliatorių. Po to pašalinkite įstrigusią medžiagą.** Jei, nepaisydami tokio blokavimo pjausite toliau, skerspjuoklis gali tapti nevaldomas arba būti apgadintas.
- r) **Baigę pjauti, atleiskite jungiklį, laikykite pjovimo galvutę apačioje ir, prieš pašalindami nupjautą dalį, palaukite, kol geležtė sustos.** Labai pavojinga tiesti ranką prie iš inercijos veikiančios geležtės.
- s) **Kai atliekate ne visą pjūvį arba atleidžiate jungiklį dar prieš tai, kai pjūklo galvutė pasiekia savo apatinę padėtį, tvirtai laikykite rankeną.** Stabdant pjūklą, pjūklo galvutė gali staiga būti nutraukta žemyn, todėl padidėja rizika susižaloti.

Saugos nurodymai, kaip elgtis su pjūklo geležtėmis

- 1 Nenaudokite pažeistų arba deformuotų pjūklo geležčių.
- 2 Nenaudokite pjūklo geležčių su įtrūkimais. Atrūšiuokite įtrūkusias pjūklo geležtes. Remontuoti draudžiama.
- 3 Nenaudokite iš greitaveikio plieno pagamintų pjūklo geležčių.
- 4 Jei įrenginio nenaudojate ilgesnį laiką, išimkite akumuliatorius.
- 5 Naudokite tik pjautinai medžiagai tinkamą pjūklo geležtę.
- 6 Naudokite tik gamintojo nustatytas pjūklo geležtes.
Jei pjūklo geležtės numatytos medienai arba panašioms medžiagoms apdirbti, jos turi atitikti EN 847-1
- 7 Nenaudokite pjūklo geležčių iš gausiai legiruoto greitapjūvio plieno (HSS).
- 8 Naudokite tik pjūklo geležtes, kurių didžiausias sūkių skaičius yra ne mažesnis už maksimalų įrenginio suklio sūkių skaičių ir kurios tinka pjautinai medžiagai.
- 9 Atkreipkite dėmesį į pjūklo geležtės sukimosi kryptį.

- 10 Pjūklo geležtes naudokite tik tada, jei mokate su jomis elgtis.
- 11 Atsižvelkite į didžiausią sūkių skaičių. Neviršykite ant pjūklo geležtės nurodyto didžiausio sūkių skaičiaus. Jei nurodyta, laikykitės sūkių skaičiaus intervalo.
- 12 Nuvalykite nuo tvirtinimo paviršių nešvarumus, tepalą, alyvą ir vandenį.
- 13 Pjūklo geležčių kiaurymėms mažinti nenaudokite neužfiksuotų mažinimo žiedų arba įvorių.
- 14 Atkreipkite dėmesį į tai, kad užfiksuotų mažinimo žiedų, skirtų pjūklo geležtei užfiksuoti, būtų vienodo skersmens ir bent 1/3 pjūvio skersmens.
- 15 Įsitikinkite, kad užfiksuoti mažinimo žiedai būtų lygiagretūs vienas su kitu.
- 16 Naudokite pjūklo geležtes atsargiai. Geriausiai jas laikykite specialioje originalioje pakuotėje arba specialiose talpyklose. Kad galėtumėte saugiai suimti ir dar labiau sumažintumėte riziką susižaloti, mūvėkite apsaugines pirštines.
- 17 Prieš naudodami pjūklo geležtes įsitikinkite, kad visi apsauginiai įtaisai tinkamai pritvirtinti.
- 18 Prieš naudodami įsitikinkite, kad Jūsų naudojama pjūklo geležtė atitinka šiam įrenginiui keliamus reikalavimus ir yra tinkamai pritvirtintas.
- 19 Naudokite komplektacijoje esančią pjūklo geležtę tik medienai pjaustyti. Niekada jos nenaudokite metalams apdoroti.
- 20 Naudokite tik pjūklo geležtę, kurios skersmuo atitiktų duomenis ant pjūklo.
- 21 Naudokite tik pjūklo geležtę, kurios skersmuo atitiktų duomenis ant pjūklo.
- 22 Dirbant ruošinio atramos ilginamuosius elementus visada reikia pritvirtinti ir naudoti.
- 23 Pakeiskite susidėvėjusį stalo įdėklą!
- 24 Stenkitės, kad neperkaistų pjūklo dantys.
- 25 Pjaudami venkite plastikų, nes plastikas lydosi.
Tam naudokite tinkamas pjūklo geležtes. Laiku pakeiskite pažeistas arba nusidėvėjusias pjūklo geležtes.
Pjūklo geležtei perkaitus, sustabdykite įrenginį. Prieš dirbdami su įrenginiu iš naujo, iš pradžių palaukite, kol atvės pjūklo geležtė.



Dėmesio: lazerio spinduliuotė
Nežiūrėkite į spindulį
2 lazerių klasė



Tinkamomis atsargumo priemonėmis apsaugokite save ir savo aplinką nuo nelaimingų atsitikimų pavojaus!

- Neapsaugota akimi tiesiogiai nežvelkite į lazerio spindulį.
- Niekada nežiūrėkite tiesiogiai į spinduliu eiga.

- Nenukreipkite lazerio spindulio į atspindinčius paviršius ir asmenis arba gyvūnus. Net ir mažos galios lazerio spindulys gali pažeisti akį.
- Atsargiai – kai atliekami kiti nei čia nurodytieji veiksmai, galima pavojinga spinduliuotės ekspozicija.
- Niekada neatidarinėkite lazerio modulio. Galima netikėta spinduliuotės ekspozicija.
- Jei įrenginio nenaudojate ilgesnį laiką, išimkite akumuliatorius.
- Nekeiskite lazerio kito tipo lazeriu..
- Lazerio remonto darbus leidžiama atlikti tik lazerio gamintojui arba įgaliotam atstovui.

Kiti pavojai

Įrenginys buvo pagamintas naudojant modernias technologijas bei laikantis visuotinai pripažintų saugumo reikalavimų. Deja, kai kurie pavojai vis tiek gali išlikti.

- Neteisingų arba pažeistų maitinimo kabelių naudojimas gali sukelti elektros iššauktas traumas.
- Net ir laikantis visų atsargumo priemonių, kai kurie akivaizdžiai dar nematomi pavojai vis tiek išlieka.
- Sumažinkite pavojų dydį laikydamiesi „Saugumo reikalavimai“, „Tinkamas naudojimas“ ir viso vartotojo vadovo instrukcijų.
- Nespauskite mašinos per daug - pernelyg didelis pjovimo slėgis gali lemti labai staigų ašmenų nusidėvėjimą ir sumažėjusią darbo kokybę laiko bei pjūvių tikslumo atžvilgiu.
- Atliekant aliumininių ir plastikinių detalių pjovimus, visada naudokite atitinkamus veržtuvus – visos darbinės detalės turi būti tvirtai suveržtos.
- Stenkitės išvengti netyčinio mašinos paleidimo – nespauskite paleidimo mygtuko jungiant kištuką į lizdą.
- Visada naudokite įrankius, rekomenduojamus šio vartotojo vadovo, kad pasiekti optimalius rezultatus su jūsų pjovimo mašina.
- Kai įrenginys eksploatuojamas, laikykite savo rankas toliau nuo darbo zonos.
- Prieš atlikdami nustatymo arba techninės priežiūros darbus, atleiskite paleidimo mygtuką ir ištraukite tinklo kištuką.

6. Techniniai duomenys

Kintamosios srovės variklis.....	220 - 240 V~ 50Hz
Vardinė galia S1	2000 vatų
Tuščiosios eigos sūkių skaičius n_0	4500 min ⁻¹
Kietmetalo pjūklo geležtė	Ø 255 x Ø 30 x 3 mm
Dantų skaičius	48
maksimalus pjūklo geležtės dantų plotis.....	3 mm
Posūkio sritis	-45° / 0° / +45°
Įstrižinis pjūvis	nuo 0° iki 45° į kairę
Pjovimo plotis esant 90°	340 x 90 mm
Pjovimo plotis esant 45°	240 x 90 mm
Pjovimo plotis esant 2 x 45°	
(Dvigubas įstrižinis pjūvis).....	240 x 45 mm
Apsaugos klasė.....	II / II
Svoris	apie 14,3 kg
Lazerių klasė	2
Lazerio bangų ilgis	650 nm
Lazerio galia	< 1 mW

Ruošinioaukštisturibūtimin.3mm, oplotis–10mm. Atkreipkite dėmesį į tai, kad ruošinys visada būtų pritvirtintas veržikliu.

Triukšmas

Spinduliuojamojo triukšmo vertės buvo nustatytos pagal EN 62841.

Garso slėgio lygis L_{pA}	97,2 dB(A)
Neapibrėžtis K_{pA}	3 dB
Garso galios lygis L_{WA}	110,2 dB(A)
Neapibrėžtis K_{WA}	3 dB

Naudokite klausos apsaugą.

Dėl triukšmo galima prarasti klausą.

Nurodytos spinduliuojamojo triukšmo vertės buvo išmatuotos remiantis standartiniu bandymo metodu ir, norint palyginti elektrinį įrankį, ją galima naudoti su kitu.

Nurodytas spinduliuojamojo triukšmo vertes taip pat galima naudoti, norint laikinai įvertinti apkrovą.

Įspėjimas:

- tikrojo elektrinio įrankio naudojimo metu spinduliuojamojo triukšmo vertės gali skirtis nuo deklaruotų verčių, priklausomai nuo elektrinio įrankio naudojimo būdo, ypač, atsižvelgiant į apdorojamo ruošinio rūšį.
- Pasistenkite, kad apkrova būtų kuo mažesnė. Darbo laiko ribojimo priemonių pavyzdžiai. Čia reikia atsižvelgti į visas darbinio ciklo dalis (pavyzdžiui, į laiką, kurį elektrinis įrankis buvo išjungtas, ir į tokį laiką, kada jis nors ir yra įjungtas, tačiau veikia be apkrovos).

7. Prieš pradėdant eksploatuoti

- Atidarykite pakuotę ir atsargiai išimkite įrenginį.
- Nuimkite pakavimo medžiagą ir ištraukite pakavimo / transportavimo fiksatorius (jei yra).
- Patikrinkite, ar komplekte viskas yra.
- Patikrinkite įrenginį ir priedus, ar transportuojant jie nebuvo pažeisti.
- Jei įmanoma, saugokite pakuotę, kol nepasibaigs garantinis laikotarpis.

DĖMESIO

Įrenginys ir pakavimo medžiagos nėra vaikų žaislas! Vaikams draudžiama žaisti su plastikiniais maišeliais, plėvelėmis ir mažomis dalimis! Pavojus praryti ir uždusti!

- Įrenginį pastatykite stabiliai. Užfiksukite įrenginį per kiaurymes stacionariame pjūklo stale (15) 4 varžtais (neįeina į komplektaciją) ant darbatalio, stovo ar pan.
- Visiškai ištraukite iš anksto sumontuotą apvirtimo saugiklį (36) ir užfiksukite raktu su vidiniu šešibriauniu (D).
- Prieš pradėdant eksploatuoti reikia tinkamai sumontuoti visus dangčius ir saugos įtaisus.
- Pjūklo geležtė turi laisvai sukstis.
- Žiūrėkite, kad jau apdirbtoje medienoje nebūtų sveitinkūnių, pvz., vinių arba varžtų ir t.
- Prieš aktyvindami jungiklį, įsitikinkite, ar pjūklo geležtė tinkamai sumontuota ir judančios dalys lengvai juda.
- Prieš prijungdami įsitikinkite, kad duomenys specifikacijų lentelėje sutampa su tinklo duomenimis.

7.1 Mobiliosios pjūklo geležtės apsaugos (5) saugos įtaiso tikrinimas

Pjūklo geležtės apsauga apsaugo nuo neplanuoto prisilietimo prie pjūklo geležtės ir nuo aplink skriejančių skiedrų.

Patikrinkite veikimą.

Tam pjūklą atlenkite žemyn:

- Atlenkiant žemyn, pjūklo geležtės apsauga turi atblokuoti pjūklo geležtę, neliesdama kitų dalių.
- Užlenkiant pjūklą į viršų į pradinę padėtį, pjūklo geležtės apsauga turi automatiškai uždengti pjūklo geležtę

8. Montavimas ir valdymas

8.1 Skersinio ir išilginio pjūvimo staklės montavimas (1/2/4/5 pav.)

- Norėdami sureguliuoti pasukamąjį stalą (14), maždaug 2 pasukimais atlaisvinkite rankeną (11) ir fiksavimo padėties svirtį (35) rodomuoju pirštu patraukite į viršų..
- Pasukamąjį stalą (14) ir rodyklę (12) pasukite ties pageidaujama skalės (13) kampo matmeniu ir užfiksukite rankena (11).
- Šiek tiek spustelėjus mašinos galvutę (4) žemyn ir tuo pačiu metu ištraukus fiksavimo kaištį (23) iš variklio laikiklio, pjūklas atfiksuojamas iš apatinės padėties.
- Įrenginio galvutę (4) pasukite į viršų.
- Veržiklį (7) galima tvirtinti prie stacionaraus pjūklo stalo (15) ir kairėje, ir dešinėje pusėje. Įkiškite veržiklius (7) į tam skirtas kiaurymes galinėje atraminio bėgelio (16) pusėje ir užfiksukite jį T formos varžtais (7a).
Atliekant skersinius pjūvius 0°–45°, veržiklį (7) reikia sumontuoti tik vienoje pusėje (dešinėje) (žr. 11-12 pav.).
- Atlaisvinus fiksavimo varžtą (22), įrenginio galvutę (4) galima palenkti į kairę maks. 45°.
- Dirbant ruošinių atramų (8) ilginamuosius elementus visada reikia pritvirtinti ir naudoti. Nustatykite norimą išsikišimą, atlaisvindami fiksavimo varžtą (9). Po to vėl priveržkite fiksavimo varžtą (9).

8.2 Tikslusis skersinio pjaustymo 90° atramos reguliavimas (1/2/5/6 pav.)

- **Atraminis kampuočio į komplektaciją neįeina.**
- Nuleiskite įrenginio galvutę (4) žemyn ir užfiksukite fiksavimo kaiščiu (23).
- Atlaisvinkite fiksavimo varžtą (22).
- Įstatykite atraminį kampuočio (a) tarp pjūklo geležtės (6) ir pasukamojo stalo (14).
- Atlaisvinkite fiksavimo veržlę (26a).
- Reguliavimo varžtą (26) sukite tol, kol kampas tarp pjūklo geležtės (6) ir pasukamojo stalo (14) bus 90°.
- Vėl priveržkite fiksavimo veržlę (26a).
- Tada patikrinkite kampo rodmenų padėtį. Jei reikia, rodyklę (19) atlaisvinkite kryžminiu atsuktuvu, nustatykite į kampų skalės (18) 0° padėtį ir vėl priveržkite fiksavimo varžtą.

8.3 Skersinis pjūvis 90° ir pasukamasis stalo 0° (1/2/7 pav.)

Kai pjūvio plotis yra maždaug iki 100 mm, pjūklo tempimo funkciją fiksavimo varžtu (20) galima užfiksuoti galinėje padėtyje. Šioje padėtyje įrenginį galima eksploatuoti skersinio pjaustymo režimu. Jeigu pjūvio plotis būtų didesnis nei 100 mm, tuomet reikia atkreipti dėmesį į tai, kad fiksavimo varžtas (20) būtų atlaisvintas, o įrenginio galvutė (4) judėtų.

Dėmesio! Slankiuosius atraminius bėgelius (16a) skersiniams pjūviams 90° reikia užfiksuoti vidinėje padėtyje.

- Atsukite slankiųjų atraminių bėgelių (16a) fiksavimo varžtus (16b) ir nustumkite slankiuosius atraminius bėgelius (16a) į vidų.
 - Slankieji atraminiai bėgeliai (16a) vidinėje padėtyje turi būti užfiksuoti taip, kad atstumas tarp atraminių bėgelių (16a) ir pjūklo geležtės (6) būtų maks. 8 mm.
 - Prieš pjaudami patikrinkite, kad atraminiai bėgeliai (16a) ir pjūklo geležtė (6) nebegalėtų susidurti.
 - Vėl priveržkite fiksavimo varžtus (16b).
 - Nustatykite įrenginio galvutę (4) į viršutinę padėtį.
 - Nustumkite įrenginio galvutę (4) už rankenos (1) į galą ir prireikus šioje padėtyje užfiksuokite (priklausomai nuo pjūvio pločio).
 - Padėkite medieną, kurią reikia pjauti, ant atraminio bėgelio (16) ir ant pasukamojo stalo (14)..
 - Medžiagą veržikliu (7) pritvirtinkite prie stacionaraus pjūklo stalo (15), kad pjaunant ji nebūtų persutumta.
 - Atblokuokite blokavimo jungiklį (3) ir paspauskite įjungimo / išjungimo jungiklį (2), kad įjungtumėte variklį.
 - **Esant fiksuotai kreipiamajai (21):** įrenginio galvutę (4) rankena (1) tolygiai ir šiek tiek spausdami judinkite žemyn, kol pjūklo geležtė (6) perpjaus ruošinį.
 - **Esant nefiksuotai kreipiamajai (21):** įrenginio galvutę (4) nutraukite iki galo į priekį. Rankeną (1) tolygiai ir šiek tiek spausdami nuleiskite žemyn. Dabar įrenginio galvutę (4) lėtai ir tolygiai stumkite iki pat galo, kol pjūklo geležtė (6) visiškai perpjaus ruošinį.
 - Baigę pjauti, įrenginio galvutę vėl nustatykite į viršutinę rimties padėtį ir atleiskite jungiklį (2).
- Dėmesio!** Gražinimo spyruokle įrenginys automatiškai pakeliamas į viršų. Baigę pjauti, rankenos (1) neatleiskite ir įrenginio galvutę lėtai ir šiek tiek spausdami kelkite į viršų.

8.4 Skersinis pjūvis 90° ir pasukamasis stalas 0°–45° (1/7/8 pav.)

Dvirankiu skersinio ir įstrižinio pjaustymo pjūkle galima atlikti įstrižinius pjūvius į kairę ir į dešinę, 0°–45° atraminį bėgelį.

Dėmesio! Slankųjį atraminį bėgelį (16a) 90° skersiniam pjūviui reikia užfiksuoti vidinėje padėtyje.

- Atsukite slankiojo atraminio bėgelio (16b) fiksavimo varžtą (16a) ir nustumkite slankųjį atraminį bėgelį (16a) į išorę.
- Slankusis atraminis bėgelis (16a) vidinėje padėtyje turi būti užfiksuotas taip, kad atstumas tarp atraminio bėgelio (16a) ir pjūklo geležtės (6) būtų bent 8 mm.

- Prieš pjaudami patikrinkite, kad atraminis bėgelis (16a) ir pjūklo geležtė (6) nebegalėtų susidurti.
- Vėl priveržkite fiksavimo varžtą (16b).
- Jei rankena (11) priveržta, ją atlaisvinkite, patraukite fiksavimo padėties svirtį (35) rodomuoju pirštu į viršų ir nustatykite pasukamąjį stalą (14) rankena (11) ties norimu kampu.
- Pasukamojo stalo rodyklė (12) turi sutapti su pageidaujama skalės (13) kampo matmeniu ant stacionaraus pjūklo stalo (15).
- Rankena (11) nustatykite pasukamąjį stalą (14) ties pageidaujama kampu.
- Pjaukite, kaip aprašyta 8.3 punkte

8.5 Tikslusis įstrižinio pjaustymo 45° atramos reguliavimas (1/2/5/9/10 pav.)

- **Atraminis kampuotis į komplektaciją neįeina.**
 - Nuleiskite įrenginio galvutę (4) žemyn ir užfiksuokite fiksavimo kaiščiu (23).
 - Pasukamąjį stalą (14) užfiksuokite 0° padėtyje.
- Dėmesio! Slankiųjų atraminių bėgelių (16a) kairiąją pusę skersiniams pjūviams (palenkus pjūklo galvutę) reikia užfiksuoti išorinėje padėtyje.
- Atsukite slankiojo atraminio bėgelio (16b) fiksavimo varžtą (16a) ir nustumkite slankųjį atraminį bėgelį (16a) į išorę.
 - Slankusis atraminis bėgelis (16a) vidinėje padėtyje turi būti užfiksuotas taip, kad atstumas tarp atraminio bėgelio (16a) ir pjūklo geležtės (6) būtų bent 8 mm.
 - Slankiųjų atraminių bėgelių (16a) dešinioji pusė turi būti vidinėje padėtyje.
 - Prieš pjaudami patikrinkite, kad atraminis bėgelis (16a) ir pjūklo geležtė (6) nebegalėtų susidurti.
 - Atlaisvinkite fiksavimo varžtą (22) ir rankena (1) palenkite įrenginio galvutę (4) į kairę, ties 45°.
 - Įstatykite 45° atraminį kampuotį (b) tarp pjūklo geležtės (6) ir pasukamojo stalo (14).
 - Atlaisvinkite fiksavimo veržlę (27a) ir reguliavimo varžtą (27) sukite tol, kol kampas tarp pjūklo geležtės (6) ir pasukamojo stalo (14) bus tiksliai 45°.
 - Vėl priveržkite fiksavimo veržlę (27a).
 - Tada patikrinkite kampo rodmens padėtį. Jei reikia, rodyklę (19) atlaisvinkite kryžminiu atsuktuvu, nustatykite į kampų skalės (18) 45° padėtį ir vėl priveržkite fiksavimo varžtą.

8.6 Įstrižinis pjūvis 0°–45° ir pasukamasis stalas 0° (1/2/11 pav.)

Dvirankiu skersinio ir įstrižinio pjaustymo pjūkle galima atlikti įstrižinius pjūvius į kairę 0°–45° į darbinį paviršių.

Dėmesio! Slankiųjų atraminių bėgelių (16a) kairiąją pusę skersiniams pjūviams (palenkus pjūklo galvutę) reikia užfiksuoti išorinėje padėtyje.

- Atsukite slankiojo atraminio bėgelio (16b) fiksavimo varžtą (16a) ir nustumkite slankųjį atraminį bėgelį (16a) į išorę.

- Slankusis atraminis bėgelis (16a) vidinėje padėtyje turi būti užfiksuotas taip, kad atstumas tarp atraminio bėgelio (16a) ir pjūklo geležtės (6) būtų bent 8 mm.
- Slankiųjų atraminių bėgelių (16a) dešinioji pusė turi būti vidinėje padėtyje.
- Prieš pjaudami patikrinkite, kad atraminis bėgelis (16a) ir pjūklo geležtė (6) nebegalėtų susidurti.
- Vėl priveržkite fiksavimo varžtą (16b).
- Nustatykite įrenginio galvutę (4) į viršutinę padėtį.
- Pasukamąjį stalą (14) užfiksuokite 0° padėtyje.
- Atlaisvinkite fiksavimo varžtą (22) ir rankena (1) palenkite įrenginio galvutę (4) į kairę, kol rodyklė (19) bus ties pageidaujamu skalės (18) kampo matmeniu.
- Vėl priveržkite fiksavimo varžtą (22).
- Pjaukite, kaip aprašyta 8.3 punkte.

8.7 Įstrižinis pjūvis 0°–45° ir pasukamasis stalas 0°–45° (2/4/12 pav.)

Dvirankiu skersinio ir įstrižinio pjaustymo pjūklui galima atlikti įstrižinius pjūvius į kairę, 0°–45° į darbinį paviršių ir tuo pačiu metu 0°–45° į atraminį bėgelį (dvigubas įstrižinis pjūvis).

Dėmesio! Slankiųjų atraminių bėgelių (16a) kairiąją pusę skersiniams pjūviams (palenkus pjūklo galvutę) reikia užfiksuoti išorinėje padėtyje.

- Atsukite slankiojo atraminio bėgelio (16b) fiksavimo varžtą (16a) ir nustumkite slankųjį atraminį bėgelį (16a) į išorę.
- Slankusis atraminis bėgelis (16a) vidinėje padėtyje turi būti užfiksuotas taip, kad atstumas tarp atraminio bėgelio (16a) ir pjūklo geležtės (6) būtų bent 8 mm.
- Prieš pjaudami patikrinkite, kad atraminis bėgelis (16a) ir pjūklo geležtė (6) nebegalėtų susidurti.
- Vėl priveržkite fiksavimo varžtą (16b).
- Nustatykite įrenginio galvutę (4) į viršutinę padėtį.
- Atlaisvinkite pasukamąjį stalą (14), atlaisvindami rankeną (11).
- Rankena (11) nustatykite pasukamąjį stalą (14) ties pageidaujamu kampu (apie tai taip pat žr. 8.4 punktą)..
- Vėl priveržkite rankeną (11), kad užfiksuotumėte pasukamąjį stalą.
- Atlaisvinkite fiksavimo varžtą (22).
- Rankena (1) palenkite įrenginio galvutę (4) į kairę, ties pageidaujamu kampo matmeniu (apie tai taip pat žr. 8.6 punktą).
- Vėl priveržkite fiksavimo varžtą (22).
- Pjaukite, kaip aprašyta 8.3 punkte.

8.8 Pjovimo gylio ribojimas (3/13 pav.)

- Varžtu (24) galima be pakopų nustatyti pjovimo gylį. Tuo tikslu atlaisvinkite varžto (24a) rievėtają veržlę. Nustatykite pjovimo gylio ribotuvo (24) atramą į išorę. Nustatykite pageidaujamą pjovimo gylį, įsukdami arba išsukdami varžtą (24a). Tada vėl priveržkite varžto (24) rievėtają veržlę.
- Patikrinkite nustatymą, atlikdami bandomąjį pjovimą.

8.9 Skiedrų surinkimo maišas (1/22 pav.)

Pjūklas yra su skiedrų surinkimo maišu (17).

Suspauskite dulkių maišelio metalinį žiedinį stabilizatorių ir sumontuokite jį išleidimo angoje variklio srityje. Skiedrų surinkimo maišą (17) galima ištuštinti atsegu užtrauktuką apatinėje pusėje.

Prijungimas prie dulkių šalinimo įrenginio

- Prijunkite siurbiamąją žarną prie dulkių šalinimo įrenginio
- Išsiurbimo įtaisas turi tiktai apdorojamai medžiagai.
- Ypač sveikatai kenksmingoms arba vėžį sukeliančioms dulkėms naudokite specialų išsiurbimo įtaisą

8.10 Pjūklo geležtės keitimas (1/2/14-17 pav.)

Ištraukite tinklo kištuką!

Dėmesio!

Norėdami pakeisti pjūklo geležtę, užsimaukite apsaugines pirštines! Pavojus susižaloti!

- Pasukite įrenginio galvutę (4) į viršų ir užfiksuokite fiksavimo kaiščiu (23).
- Kryžminiu atsuktuvu atlaisvinkite uždangalo tvirtinimo varžtą (5a).
JSPĖJAMOJI NUORODA! Neiškukite varžto iki galo
- Pjūklo geležtės apsaugą (5) atlenkite į viršų, kad pjūklo geležtės apsauga (5) būtų virš jungės varžto (28).
- Viena ranka raktą su vidiniu šešiabriauniu (C) uždėkite ant jungės varžto (28).
- Tvirtai laikykite raktą su vidiniu šešiabriauniu (C) ir lėtai uždarykite pjūklo geležtės apsaugą (5), kol ji priglus prie rakto su vidiniu šešiabriauniu (C).
- Tvirtai spustelėkite pjūklo veleno blokatorių (30) ir sukite lėtai jungės varžtą (28) pagal laikrodžio rodyklę. Maks. po vienos apsukos pjūklo veleno blokatorius (30) užsifiksuoja.
- Dabar, panaudodami šiek tiek didesnę jėgą, atlaisvinkite jungės varžtą (28) pagal laikrodžio rodyklę.
- Visiškai išsukite jungės varžtą (28) ir nuimkite išorinę jungę (29).
- Nuimkite pjūklo geležtę (6) nuo vidinės jungės (31) ir ištraukite ją žemyn.
- Kruopščiai išvalykite jungės varžtą (28), išorinę jungę (29) ir vidinę jungę (32).
- Naują pjūklo geležtę (6) vėl įstatykite atvirkštine eilės tvarka ir priveržkite.

- Dėmesio! Dantų pjovimo nuožulna, t. y. pjūklo geležtės (6) sukimosi kryptis turi sutapti su rodyklės kryptimi ant korpuso.
- Prieš tolesnį apdirbimą patikrinkite apsauginių įtaisų funkcionalumą.
- Dėmesio! Pakeitę pjūklo geležtę, kaskart patikrinkite, ar pjūklo geležtė (6) vertikaloje padėtyje ir paversta 45° laisvai juda stalo plokštės įdėkle (10).
- Dėmesio! Pjūklo geležtę (6) tinkamai išlygiuokite ir pakeiskite..

8.11 Lazerio režimas (18 pav.)

Įjungimas:

Paspauskite lazerio įjungimo / išjungimo jungiklį (33) 1x. Ant ruošinio, kurį reikia apdirbti, nukreipkite lazerio liniją, kuri parodys, kaip tiksliai pjauti.

Išjungimas:

Paspauskite lazerio įjungimo / išjungimo jungiklį (33) 1x.

8.12 Lazerio suregulavimas (19-20 pav.)

Jei lazeris (32) neberodo teisingos pjovimo linijos, jį galima sureguliuoti. Tam atsukite varžtus (32b) ir nuimkite priekinį uždangalą (32a). Tam atlaisvinkite varžtus su kryžminėmis išdrožomis (e) ir nustatykite lazerį perstumdami į šoną taip, kad lazerio spindulys pataikytų į pjūklo geležtės (6) dantis.

Sureguliaavę ir priveržę lazerį, sumontuokite priekinį uždangalą ir ranka priveržkite abu varžtus (32b).

9. Transportavimas

- Priveržkite rankeną (11), kad užfiksuotumėte pasukamąjį stalą (14).
- Nuleiskite įrenginio galvutę (4) žemyn ir užfiksuokite fiksavimo kaiščiu (23). Dabar pjūklas užfiksuotas apatinėje padėtyje.t.
- Pjūklo tempimo funkciją kreipiamosios (20) fiksavimo varžtu užfiksuokite galinėje padėtyje.
- Įrenginį neškite už stacionaraus pjūklo stalo (15).
- Norėdami iš naujo sumontuoti įrenginį, atlikite toliau 7 skirsnyje nurodytus veiksmus.

10. Techninė priežiūra

⚠ **Įspėjimas!** Prieš atlikdami bet kokius nustatymo, priežiūros ir remonto darbus, ištraukite tinklo kištuką!

Bendrieji techninės priežiūros darbai

Retkarčiais nuvalykite nuo įrenginio šluoste skiedras ir dulkes. Kad prailgintumėte įrenginio eksploatavimo trukmę, ieną kartą per mėnesį sutepkite pasukamas dalis. Netepkite variklio.

Plastikui valyti nenaudokite šerdinančių priemonių.

Mobiliosios pjūklo geležtės apsaugos (5) saugos įtaiso valymas

Prieš eksploatacijos pradžią kaskart patikrinkite, ar švari pjūklo geležtės apsauga.

Teptuku arba panašiu įrankiu pašalinkite senas pjuvenas ir medžio atplaišas.

Stalo įdėklo keitimas

Pavojus!

- Jei stalo įdėklas (10) pažeistas, kyla pavojus, kad tarp stalo įdėklo ir pjūklo geležtės įstrigs maži daiktai bei užsiblokuos pjūklo geležtė.

Nedelsdami pakeiskite pažeistus stalo įdėklus!

1. Išsukite stalo įdėklo varžtus. Prireikus pasukite pasukamąjį stalą ir palenkite pjūklo galvutę, kad galėtumėte pasiekti varžtus.
2. Išimkite stalo įdėklą.
3. Įstatykite naują stalo įdėklą.
4. Priveržkite stalo įdėklo varžtus.

Šepetėlių apžiūra

Naujo įrenginio anglies šepetėlius tikrinkite po pirmųjų 50 darbo valandų arba jei buvo sumontuoti nauji šepetėliai. Po pirmojo patikrinimo tikrinkite kas 10 darbo valandų.

Jei anglis nusidėvėjęs 6 mm ilgyje, spyruoklė arba lygiagrečiojo žadinimo laidas apdegusi(-ęs) ar pažeista(-as), pakeiskite abu šepetėlius. Jei išmontavę matysite, kad šepetėliai yra tinkami naudoti, juos galite sumontuoti vėl.

Norėdami atlikti anglies šepetėlių techninę priežiūrą, atidarykite bu užraktus (kaip parodyta 21 pav.) prieš laikrodžio rodyklę. Po to išimkite anglies šepetėlius. Vėl įstatykite anglies šepetėlius atvirkštine eilės tvarka.

Aptarnavimo informacija

Reikia atsižvelgti į tai, kad atitinkamos šio produkto detalės priklausomai nuo naudojimo arba natūraliai nusidėvi, arba yra reikalingos kaip darbinė medžiaga. Besidėvinčios detalės*: Anglies šepetėliai, pjūklo geležtė, stalo plokštės įdėklai, dulkių surinkimo maišai

* netiekiamos kartu su prietaisu!

11. Laikymas

Laikykite įrenginį ir jo priedus tamsioje, sausoje, apsaugotoje nuo šalčio ir vaikams nepasiekiamoje vietoje. Optimali laikymo temperatūra yra nuo 5 iki 30 °C. Laikykite elektrinį įrankį originalioje pakuotėje.

Uždenkite elektrinį įrankį, kad apsaugotumėte jį nuo dulkių arba drėgmės.

Laikykite naudojimo instrukciją prie elektrinio įrankio.

12. Elektros prijungimas

Prijungtas elektros variklis yra parengtas naudoti. Jungtis atitinka tam tikras VDE ir DIN nuostatas. Kliento tinklo jungtis ir naudojamas ilginamasis laidas turi atitikti šiuos reikalavimus.

- Gaminys atitinka EN 61000-3-11 reikalavimus ir jam galioja specialios prijungimo sąlygos. Tai reikš, kad naudoti bet kuriuose laisvai pasirenkamuose prijungimo taškuose draudžiama.
- Esant nepalankioms tinklo sąlygoms, gali laikinai svyruoti įtampa.
- Gaminys skirtas naudoti tik prijungimo taškuose, kurie
 - a) neviršija maksimaliai leidžiamos tinklo pilnutinės varžos „Z“ (Zmaks. = 0.257 Ω) arbar
 - b) apkraunami nuolatine min. 100 A tinklo srove kiekvienai fazei.
- Jūs kaip naudotojas privalote užtikrinti, jei reikia, pasitaręs su savo energijos tiekimo įmone, kad prijungimo taškas, kuriame norite eksploatuoti gaminį, atitiktų vieną iš abiejų nurodytų reikalavimų a) arba b).

Svarbūs nurodymai

Esant variklio perkrovai, jis išsijungia savaime. Jam atvėsus (trukmė skirtinga), variklį galima įjungti vėl.

Naudojant vienfazį kintamosios srovės variklį, mašinoms su didele paleidimo srove (nuo 2000 vatų) rekomenduojame naudoti C 16 A arba K 16 A saugiklį!

Pažeistas elektros prijungimo laidas.

Dažnai pažeidžiama elektros prijungimo laidų izoliacija.

To priežastys gali būti:

- prispaudimo vietos, kai prijungimo laidai nutiesiami pro langus arba durų plyšius;
- sulenkimo vietos netinkamai pritvirtinus arba nutiesus prijungimo laidą;
- įpjovimo vietos pervažiavus prijungimo laidą;
- izoliacijos pažeidimai išplėšus iš sieninio kištukinio lizdo;
- įtrūkimai dėl izoliacijos senėjimo

Tokių pažeistų elektros prijungimo laidų negalima naudoti ir dėl pažeistos izoliacijos jie yra pavojingi gyvybei.

Reguliariai tikrinkite, ar elektros prijungimo laidai nepažeisti. Atkreipkite dėmesį į tai, kad tikrinant prijungimo laidas nekabotų ant elektros srovės tinklo.

Elektros prijungimo laidai turi atitikti tam tikras VDE ir DIN nuostatas. Naudokite prijungimo laidas, pažymėtus „H05VV-F“..

Žyma tipo pavadinime prijungimo kabelyje yra privaloma

Kintamosios srovės variklis:

- Tinklo įtampa turi būti 220–240 V~ 50 Hz.
- Ilginamųjų laidų iki 25 m ilgio skerspjūvis turi būti 1,5 kvadratinio milimetro..

Prijungti ir remontuoti elektros įrangą leidžiama tik kvalifikuotam elektrikui.

Kilus klausimų, nurodykite tokius duomenis:

- variklio srovės rūšį;
- duomenis iš įrenginio specifikacijų lentelės.

13. Utilizavimas ir pakartotinis atgavimas

Siekiant išvengti transportavimo pažeidimų, įrenginys yra pakuotėje. Ši pakuotė yra žaliava, taigi, ją galima naudoti pakartotinai arba grąžinti į medžiagų cirkuliacijos ciklą.

Įrenginys ir jo priedai sudaryti iš įvairių medžiagų, pvz., metalo ir plastikų. Pristatykite sugedusias konstrukcines dalis į specialių atliekų utilizavimo punktą. Teiraukitės specializuotoje parduotuvėje arba bendrijos administracijos skyriuje!

Nemeskite senų prietaisų į buitines atliekas!






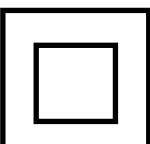


Šis simbolis rodo, kad pagal Direktyvą dėl elektros ir elektroninės įrangos atliekų (2012/19/ES) ir nacionalinius įstatymus šio gaminio negalima mesti į buitines atliekas. Šį gaminį reikia atiduoti į tam numatytą surinkimo punktą. Tai galima, pvz., atlikti perkant atiduodant panašų gaminį arba pristatant į įgaliotą surinkimo vietą, kurioje paruošiami seni elektriniai ir elektroniniai prietaisai. Netinkamai elgiantis su senais prietaisais, dėl potencialiai pavojingų medžiagų, kurių dažnai būna senuose elektriniuose ir elektroniniuose prietaisuose, galimas neigiamas poveikis aplinkai ir žmonių sveikatai. Be to, tinkamai utilizuodami šį gaminį, prisidėsite prie efektyvaus natūralių išteklių panaudojimo. Informacijos apie senų prietaisų surinkimo punktus Jums suteiks miesto savivaldybėje, viešojoje utilizavimo įmonėje, įgaliotame senų elektrinių ir elektroninių prietaisų utilizavimo punkte arba Jūsų atliekas išvežančioje bendrovėje.

14. Sutrikimų šalinimas

Sutrikimas	Galima priežastis	Ką daryti?
Variklis neveikia	Sugedęs variklis, energijos tiekimo linijos arba kištukas. Perdegę saugikliai.	Duokite mašiną patikrinti kvalifikuotam asmeniui. Nemėginkite jos remontuoti pats, nes tai gali būti pavojinga. Patikrinkite saugiklius ir pakeiskite juos, jei būtina.
Variklis startuoja lėtai ir nepasiekia operacinių greičių	Žema energijos tiekimo įtampa. Pažeistos apvijos. Perdegęs kondensatorius..	Paprašykite elektros linijų darbuotojų patikrinti tiekiamą įtampą. Leiskite kvalifikuotiems darbuotojams patikrinti mašinos variklį. Leiskite jiems pakeisti kondensatorių.
Pernelyg didelis variklio triukšmas	Pažeistos apvijos. Sugedęs variklis.	Leiskite kvalifikuotiems darbuotojams patikrinti mašinos variklį
Variklis nepasiekia pilno galingumo	Perkrautas energijos tiekimo tinklas dėl apšvietimo, pagalbinių darbų bei kitų variklių darbo	Neperkraukite tinklo kitais pagalbiniais darbais ar pajungtais varikliais, kuriame veikia ir jūsų mašina.
Variklis greitai perkaista.	Variklio perkrovimas;nepakankamas jo aušinimas	Stenkitės neperkrauti variklio pjaudami; išvalykite dulkes iš variklio, kad užtikrinti optimalų jo aušinimą
Pjūvis yra nelygus arba banguotas	Pjūklo ašmenys yra atšipę; jų dantų forma nėra pritaikyta pjaunamos medžiagos storiui	Pagaląskite pjūklo ašmenis arba naudokite atitinkamą jų tipą
Darbinė detalė plyšta arba skilinėja	Per didelis pjovimo slėgis arba pjūklo ašmenys nepritaikyti šiam darbui.	Naudokite tinkamus pjūklo ašmenis.

Simbolu, kas atrodas uz ierīces, skaidrojums

	<p>Pirms lietošanas sākšanas izlasiet un ievērojiet lietošanas instrukciju un drošības norādījumus!</p>
	<p>Lietojiet aizsargbrilles!</p>
	<p>Lietojiet ausu aizsargus!</p>
	<p>Rodoties putekļiem, lietojiet elpošanas masku!</p>
	<p>Uzmanību! Savainojumu risks! Neaiztieciet strādājošu zāģa plātnei!</p>
 <p>Achtung! - Laserstrahlung Nicht in den Strahl blicken! Laser Klasse 2 Laserspezifikation nach EN 60825-1:2014 An 650 nm P<sub>A</sub> 1 mW</p>	<p>Uzmanību! Lāzera starojums!</p>
	<p>II aizsardzības klase (divkārtīga izolācija)</p>

Satura rādītājs:
Lappuse:

1.	Ievads	224
2.	Ierīces apraksts	224
3.	Piegādes komplekts	225
4.	Paredzētajam mērķim atbilstoš lietošana	225
5.	Drošības norādījumi	225
6.	Tehniskie dati	229
7.	Pirms lietošanas sākšanas	230
8.	Uzstādīšana un vadība	230
9.	Transportēšana	233
10.	Apkope	233
11.	Glabāšana	233
12.	Pieslēgšana elektrotīklam	233
13.	Likvidācija un atkārtota izmantošana	234
14.	Traucējumu novēršana	235

1. Ievads

Ražotājs:

scheppach

Fabrikation von Holzbearbeitungsmaschinen GmbH
Günzburger Straße 69
D-89335 Ichenhausen

Godātais klient!

Vēlam prieku un izdošanos, strādājot ar Jūsu jauno ierīci.

Norādījums!

Šīs ierīces ražotājs saskaņā ar piemērojamo Vācijas Likumu par atbildību par ražojumiem nav atbildīgs par zaudējumiem, kas rodas šai ierīcei vai šīs ierīces dēļ saistībā ar:

- nepareizu lietošanu,
- lietošanas instrukcijas neievērošanu,
- trešo personu, nepilnvarotu speciālistu veiktu remontu,
- neoriģinālo rezerves daļu montāžu un nomaiņu,
- paredzētajam mērķim neatbilstošu lietošanu,
- elektroiekārtas atteici, neievērojot elektrības noteikumus un VDE noteikumus 0100, DIN 57113/ VDE0113

Ievērojiet!

Pirms montāžas un lietošanas sākšanas izlasiet visu lietošanas instrukcijas tekstu.

Šai lietošanas instrukcijai ir jāpalīdz Jums iepazīt elektroierīci un izmantot tās izmantošanas iespējas atbilstoši paredzētajam mērķim.

Lietošanas instrukcijā ir sniegti svarīgi norādījumi par drošu, pareizu un ekonomisku darbu ar elektroinstrumentu, lai izvairītos no riskiem, ietaupītu remonta izdevumus, samazinātu dīkstāves laikus un palielinātu elektroinstrumenta uzticamību un darbību.

Papildus šīs lietošanas instrukcijas drošības noteikumiem noteikti jāievēro attiecīgajā valstī piemērojamie noteikumi par elektroinstrumenta lietošanu.

Glabājiet lietošanas instrukciju pie elektroinstrumenta plastmasas maisiņā, sargājot no netīrumiem un mitruma. Pirms darba sākšanas tā jāizlasa un rūpīgi jāievēro ikvienam operatoram. Ar elektroinstrumentu drīkst strādāt tikai personas, kas pārzina elektroinstrumenta lietošanu un ir instruētas par ar to saistītajiem riskiem. Jāievēro noteiktais minimālais vecums. Līdztekus šajā lietošanas instrukcijā sniegtajiem drošības norādījumiem un attiecīgās valsts īpašajiem noteikumiem jāievēro vispārztītie tehnikas noteikumi par kokapstrādes iekārtu lietošanu.

Mēs neuzņemamies atbildību par nelaimes gadījumiem vai zaudējumiem, kas rodas, ja neņem vērā šo instrukciju un drošības norādījumus.

2. Ierīces apraksts (1-22. att.)

1. Rokturis
 2. Ieslēgšanas/izslēgšanas slēdzis
 3. Bloķēšanas slēdzis
 4. Ierīces galva
 5. Kustīgs zāģa plātnes aizsargs
 6. Zāģa plātne
 7. Iespīlēšanas mehānisms
 8. Detaļu paliktnis
 9. Detaļu paliktņa fiksācijas skrūve
 10. Galda ieliktnis
 11. Grozāmgalda rokturis / fiksācijas skrūve
 12. Rādītājs
 13. Skala
 14. Grozāmgalds
 15. Nekustīgs zāģgalds
 16. Atbalstsliede
 - 16a Pārbīdāma atbalstsliede
 - 16b Fiksācijas skrūve
 17. Zāģskaidu uztvērējs
 18. Skala
 19. Rādītājs
 20. Zāģa vilkšanas vadīklas fiksācijas skrūve
 21. Zāģa vilkšanas vadīkla
 22. Fiksācijas skrūve
 23. Sprosttapa
 24. Zāģējuma dziļuma ierobežošanas skrūve
 25. Zāģējuma dziļuma ierobežotāja atbalsts
 26. Regulēšanas skrūve (90°)
 27. Regulēšanas skrūve (45°)
 28. Atloka skrūve
 29. Ārējais atloks
 30. Zāģa ass fiksators
 31. Iekšējais atloks
 32. Lāzers
 33. Lāzera ieslēgšanas/izslēgšanas slēdzis
 34. Virzītājskava
 35. Fiksācijas pozīcijas svira
 36. Pretapgāšanās turētājs
- A.) 90° atbalststūrenis (nav iekļauts piegādes komplektā)
 - B.) 45° atbalststūrenis (nav iekļauts piegādes komplektā)
 - C.) Iekšējā sešstūra atslēga, 6 mm
 - D.) Iekšējā sešstūra atslēga, 3 mm
 - E.) Skrūve ar krustveida rievu (lāzers)

3. Piegādes komplekts

- Sagarumošanas zāģis un šķērszāģis
- 1 gab. iespilēšanas mehānisms (7)
- 2 gab. detaļu paliktnis (8)
- Zāģskaidu uztvērējs (17)
- Iekšējā sešstūra atslēga 6 mm (C)
- Iekšējā sešstūra atslēga 3 mm (D)
- Zāģa plātne
- Lietošanas instrukcija

4. Paredzētajam mērķim atbilstošā lietošana

Sagarumošanas zāģis un šķērszāģis ir paredzēts kokmateriāla un plastmasas sagarumošanai atbilstoši ierīces izmēram. Zāģis nav piemērots malkas zāģēšanai.

Brīdinājums! Neizmantojiet šo ierīci materiālu, kas nav norādīti lietošanas instrukcijā, zāģēšanai.

Brīdinājums! Komplektā iekļautā zāģa plātne ir paredzēta tikai koka zāģēšanai! Neizmantojiet to malkas zāģēšanai!

Šķērszāģis, sagarināšanas zāģis un leņķzāģis ir paredzēts koksnes, koksnei līdzīgu materiālu, plastmasas un krāsaino metālu, izņemot magniju un magniju saturošu sakausējumus, zāģēšanai atbilstoši ierīces izmēram. Zāģis nav piemērots malkas zāģēšanai.

Drīkst izmantot tikai ierīcei piemērotas zāģa plātnes. Ir aizliegts izmantot visu veidu griezējdiskus.

Paredzētajam mērķim atbilstošā lietošana ietver arī lietošanas instrukcijā minēto drošības noteikumu, kā arī montāžas instrukcijas un lietošanas norādījumu ievērošanu.

Personām, kas vada un apkopj ierīci, jāpārzina ierīce un jābūt informētām par iespējamiem riskiem.

Turklāt precīzi jāievēro spēkā esošie nelaimes gadījumu novēršanas noteikumi.

Jāievēro arī vispārīgie noteikumi arodmedicīnas un drošības tehnikas jomā.

Patvaļīga izmaiņu veikšana ierīcē pilnībā atbrīvo ražotāju no atbildības par izmaiņu dēļ radušos kaitējumu.

Arī lietojot ierīci atbilstoši paredzētajam mērķim, nevar pilnībā izslēgt noteiktus atlikušā riska faktorus. Saistībā ar ierīces konstrukciju un uzbūvi var rasties šādi riski:

- pieskaršanās zāģa plātnei zāģa nenosegtā zonā;
- strādājošas zāģa plātnes aizskaršana (sagriešanās ievainojumi);
- detaļu un to daļu atsitiens;
- zāģa plātnes salūšana;
- bojātas zāģa plātnes cietmetāla daļiņu izmete;
- dzirdes traucējumi, ja netiek lietoti nepieciešamie dzirdes aizsargi;
- veselībai kaitīgu koka putekļu emisija, lietojot ierīci slēgtās telpās.

Ņemiet vērā, ka mūsu ierīces atbilstoši paredzētajam mērķim nav konstruētas komerciālai, amatnieciskai vai rūpnieciskai izmantošanai. Mēs neuzņemamies garantiju, ja ierīci izmanto komerciālos, amatniecības vai rūpniecības uzņēmumos, kā arī līdzīgos darbos.

5. Drošības norādījumi

Elektroinstrumentu vispārējie drošības norādījumi

△ BRĪDINĀJUMS! Izlasiet visus drošības norādījumus, norādes, ilustrācijas un tehniskos raksturlielumus, ar kuriem šis elektroinstrumenti ir apgādāts Drošības norādījumu un norāžu neievērošana var izraisīt elektrisko triecienu, ugunsgrēku un/vai smagus savainojumus.

Uzglabājiet visus drošības norādījumus un instrukcijas nākotnei.

Drošības norādījumos izmantotais jēdziens „Elektroinstrumenti” attiecas uz elektroinstrumentiem, kurus darbina no elektrotīkla (ar tīkla barošanas kabeli), un uz elektroinstrumentiem, kurus darbina no akumulatora (bez tīkla barošanas kabeļa).

Darba vietas drošība

- Uzturiet savu darba vietu tīru un labi apgaismotu.**
Nekārtība vai neapgaismotas darba vietas var radīt nelaimes gadījumus.
- Nedarbojieties ar elektroinstrumentu sprādzienbīstamā vidē, kurā atrodas viegli aizdedzināmi šķidrums, gāzes vai putekļi.**
Elektroinstrumenti ģenerē dzirksteles, kas var aizdedzināt putekļus vai tvaikus.
- Nelaidiet klāt bērnus un citas personas elektroinstrumenta lietošanas laikā.**
Uzmanības novēršanas gadījumā jūs varat zaudēt kontroli pār elektroinstrumentu

Elektriskā drošība

- Elektroinstrumenta kontaktspraudnim jāiederas kontaktlīdzdā.**
Kontaktspraudni nekādā veidā nedrīkst izmainīt. Neizmantojiet adaptera kontaktspraudņus kopā ar iezemētiem elektroinstrumentiem. Neizmainīti spraudņi un piemērotas kontaktlīdzdas mazina elektriskā trieciena risku.
- Nepieļaujiet ķermeņa kontaktu ar iezemētām virsmām, piem., caurulēm, apkures aprīkojumu, plītīm un ledusskapjiem. Pastāv paaugstināts elektriskā trieciena risks, ja jūsu ķermenis ir iezemēts**
- Sargājiet elektroinstrumentus no lietus vai slapjuma.**
Ūdens iekļūšana elektroinstrumentā palielina elektriskā trieciena risku.

- d) **Neizmantojiet kabeļi citam nolūkam, lai pār-nēsātu, uzkarinātu elektroinstrumentu vai atvienotu kontaktspraudni no kontaktligzdas.** Sargājiet kabeļi no karstuma, eļļas, asām malām vai kustīgām ierīces daļām. Bojāti vai sapinušies vadi palielina elektriskā trieciena risku.
- e) **Kad darbojaties ar elektroinstrumentu ārpus telpām, izmantojiet tikai pagarinātāja kabeļus, kuri ir piemēroti arī darbiem ārpus telpām.** Darbiem ārpus telpām piemērota pagarinātāja kabeļa lietošana mazina elektriskā trieciena risku.
- f) **Ja elektroinstrumenta lietošana mitrā vidē nav novēršama, izmantojiet noplūdstrāvas aizsargslēdzi.** Noplūdstrāvas aizsargslēdža izmantošana mazina elektriskā trieciena risku.

Personu drošība

- a) **Rīkojieties piesardzīgi un pievērsiet uzmanību tam, ko darāt, un prātīgi sāciet darbu ar elektroinstrumentu.** Nelietojiet elektroinstrumentu, ja esat noguris vai atrodaties narkotisko vielu, alkohola vai medikamentu iespaidā. Neuzmanības brīdis elektroinstrumenta lietošanas laikā var izraisīt nopietnus savainojumus.
- b) **Lietojiet individuālos aizsardzības līdzekļus un vienmēr uzlieciet aizsargbrilles.** Individuālo aizsardzības līdzekļu lietošana, piem., pretputekļu respirators, neslīdoši drošības apavi, aizsargķivere vai ausu aizsargi, atkarībā no elektroinstrumenta veida un izmantošanas, mazina savainojumu risku.
- c) **Nepieļaujiet nejaušu lietošanas sākšanu. Pārliedzinieties, vai elektroinstrumenti ir izslēgti, pirms jūs to pievienojat pie elektroapgādes un/vai akumulatora, to satverat vai pārnēsājat.** Ja elektroinstrumenta pārnēsāšanas laikā turat pirkstu uz slēdža vai elektroinstrumentu ieslēgtā veidā pievienojat pie elektroapgādes, tad var notikt nelaimes gadījumi.
- d) **Pirms ieslēdzat elektroinstrumentu, noņemiet regulēšanas darbarīkus vai uzgriežņu atslēgas.** Instruments vai atslēga, kas atrodas rotējošā ierīces daļā, var radīt savainojumus.
- e) **Nepieļaujiet nedabiskas ķermeņa pozas. Ieņemiet stabilu pozīciju un vienmēr saglabājiet līdzsvaru.** Tādējādi jūs varat labāk kontrolēt elektroinstrumentu negaidītās situācijās.
- f) **Valkājiet piemērotu apģērbu. Nevalkājiet platu apģērbu vai rotaslietas. Sargājiet matus, apģērbu un cimdus no kustīgajām daļām.** Kustīgās daļas var satvert vaļīgu apģērbu, rotaslietas vai garus matus.

- g) **Ja ir iespējams uzstādīt putekļu nosūkšanas iekārtas un putekļu uztveršanas iekārtas, pārliedzinieties, vai tās ir pievienotas, un tiek pareizi izmantotas.** Putekļu nosūkšanas iekārtas izmantošana var mazināt bīstamību, ko rada putekļi.
- h) **Neuzskatiet, ka esat pilnīgā drošībā, un neignorējiet elektroinstrumenta drošības tehnikas noteikumus, pat ja pēc daudzām lietošanas reizēm pārzināt elektroinstrumentu.** Nevērtīga rīkošanās var sekundes daļās radīt smagus savainojumus.

Elektroinstrumenta izmantošana un apkalpošana

- a) **Nepārslogojiet ierīci.** Izmantojiet savā darbā šim nolūkam paredzētu elektroinstrumentu. Ar piemēroto elektroinstrumentu jūs darbojaties labāk un drošāk norādītajā jaudas diapazonā.
- b) **Nelietojiet elektroinstrumentu, kuram ir bojāts slēdzis. Elektroinstrumenti, kuri nav iespējams vairs ieslēgt vai izslēgt, ir bīstami, un tas ir jāsalabo.**
- c) **Atvienojiet kontaktspraudni no kontaktligzdas un/vai noņemiet noņemamo akumulatoru, pirms veicat ierīces regulējumus, nomaināt darbinstrumenta daļas vai noliekat projām elektroinstrumentu.** Šis piesardzības pasākums novērš elektroinstrumenta nejaušu palaišanu.
- d) **Uzglabājiet neizmantotos elektroinstrumentus bērniem nepieejamā vietā.** Neļaujiet lietot elektroinstrumentu personām, kuras nepārzina šo elektroinstrumentu vai nav izlasījušas šīs norādes. Elektroinstrumenti ir bīstami, ja tos lieto nepieredzējušas personas.
- e) **Rūpīgi kopiet elektroinstrumentus un darbinstrumentu.** Pārbaudiet, vai kustīgās daļas nevainojami darbojas un neiestrēgst, vai daļas nav salūzušas vai nav bojātas tā, ka ir traucēta elektroinstrumenta darbība. Pirms elektroinstrumenta izmantošanas uzticiet salabot bojātās daļas. Daudzu nelaimes gadījumu cēlonis ir slikti apkopti elektroinstrumenti.
- f) **Uzturiet griezējinstrumentus asus un tīrus. Rūpīgi kopti griezējinstrumenti ar asām griezējmalām mazāk iestrēgst un ir vieglāk vadāmi.**
- g) **Izmantojiet elektroinstrumentu, piederumus, darbinstrumentus utt. atbilstoši šīm norādēm.** Turklāt ņemiet vērā darba apstākļus un izpildāmo darbu. Elektroinstrumenta lietošana citiem neparedzētiem lietošanas gadījumiem var radīt bīstamas situācijas.

- h) **Nodrošiniet, lai rokturi un rokturu virsmas būtu sausas, tīras un nebūtu notraipītas ar eļļu un ziežvielu** Slideni rokturi un rokturu virsmas neatļauj elektroinstrumenta drošu vadību un kontroli neparedzamās situācijās

Serviss

- a) **Uzticiet savu elektroinstrumentu labot tikai kvalificētiem speciālistiem un, izmantojot tikai oriģinālās rezerves daļas.** Tādējādi nodrošina to, ka būs saglabāta elektroinstrumenta drošība.

Brīdinājums! Šis elektroinstrumenta darba laikā rada elektromagnētisko lauku. Šis lauks noteiktos apstākļos var traucēt aktīvo vai pasīvo medicīnisko implantu darbību. Lai mazinātu nopietnu vai nāvējošu savainojumu risku, personām ar medicīniskajiem implantiem pirms elektroinstrumenta lietošanas ieteicams konsultēties ar ārstu un ražotāju.

Drošības norādījumi leņķzāģiem-sagarumošanas zāģiem

- a) **Leņķzāģi-sagarumošanas zāģi ir paredzēti kokmateriāla vai kokmateriālam līdzīgu ražojumu zāģēšanai, tās nedrīkst izmantot dzelzs materiālu, piem., stienīšu, stieņu, skrūvju utt. zāģēšanai. Abrazīvie putekļi rada kustīgo daļu, piem., apakšējā aizsargapvalka nosprostosanos.** Zāģēšanas laikā radušās dzirksteles sadedzina apakšējo aizsargapvalku, ievietojamo plāksni un citas plastmasas daļas.
- b) **Pēc iespējas nofiksējiet darba materiālu ar spīlēm.** Ja jūs noturat darba materiālu ar roku, jums roka vienmēr jātur vismaz 100 mm nost no zāģa plātnes katras puses. Neizmantojiet šo zāģi tādu gabalu zāģēšanai, kas ir pārāk mazi, lai tos iespiestu vai noturētu ar roku. Ja jūsu roka atrodas pārāk tuvu zāģa plātnei, pastāv paaugstināts savainošanās risks, nonākot kontaktā ar zāģa plātņi.
- c) **Darba materiālam jābūt nekustīgam, un vai nu iespīlētam vai piespiestam pret atbalstu un galdu.** Nekad nebīdi darba materiālu zāģa plātnē un nekad nezāģējiet “brīvrokas režīmā”. Nenostiprināti vai kustīgi darba materiāli varētu tikt izsviesti lielā ātrumā un radīt savainojumus.
- d) **Bīdi darba materiālu cauri darba materiālam.** Nepieļaujiet zāģa vilkšanu cauri darba materiālam. Lai veiktu zāģējumu, paceliet zāģa galvu un velciet to pāri darba materiālam, nezāģējot. Pēc tam ieslēdziet motoru, atlieciet zāģa galvu uz leju un spiediet zāģi cauri darba materiālam. Veicot velkošu zāģējumu pastāv risks, ka zāģa plātne pacelsies uz darba materiāla un zāģa plātnes bloks ar spēku metīsies operatora virzienā.

- e) **Nekad nekrustojiet rokas pāri paredzamajai zāģējuma līnijai ne zāģa plātnes priekšā, ne arī aiz tās.** Darba materiāla atbalstīšana “ar krustotām rokām”, proti, darba materiāla turēšana labajā pusē blakus zāģa plātnei ar kreiso roku vai otrādi ir ļoti bīstami.
- f) **Nelieciet rokas aiz atbalsta, kad zāģa plātne rotē.** Nekad drošības distance 100 mm starp roku un rotējošo zāģa plātņi nedrīkst būt mazāka (attiecas uz zāģa plātnes abām pusēm, piem., noņemot kokmateriāla atgriezumus). Iespējams, ka rotējošās zāģa plātnes tuvums jūsu rokai nav pamanāms, un jūs varat smagi savainoties
- g) **Pirms zāģēšanas pārbaudiet darba materiālu.** Ja darba materiāls ir saliekts vai deformēts, iespīlējiet to ar uz āru izliekto pusi pret atbalstu. Vienmēr pārliecinieties, vai gar zāģējuma līniju nav spraugas starp darba materiālu, atbalstu un galdu. Saliekti vai deformēti darba materiāli var savērties vai novirzīties un izraisīt rotējošās zāģa plātnes iestrēgšanu zāģēšanas laikā. Darba materiālā nedrīkst būt naglas vai svešķermeņi.
- h) **Izmantojiet zāģi tikai tad, ja galds ir brīvs no instrumentiem, kokmateriāla atgriežumiem utt.; tikai darba materiāls drīkst atrasties uz galda.** Mazi atgriežumi, nenostiprināti kokmateriāla gabali vai citi priekšmeti, kuri nonāk saskarē ar rotējošo plātņi, var tikt lielā ātrumā aizmesti
- i) **Zāģējiet attiecīgi tikai vienu darba materiālu.** Vairākās kārtās saliktus darba materiālus nav iespējams piemēroti iespīlēt vai noturēt, un tie var izraisīt plātnes iestrēgšanu vai noslīdēšanu.
- j) **Nodrošiniet, lai leņķzāģis-sagarumošanas zāģis pirms lietošanas atrastos uz līdzenas, cietas darba virsmas.** Līdzena un cieta darba virsma mazina risku, ka leņķzāģis-sagarumošanas zāģis kļūst nestabils..
- k) **Plānojiet savu darbu.** Zāģa plātnes slīpuma vai slīpinājuma leņķa katras regulēšanas laikā uzmaniet, lai regulējama atbalsts būtu pareizi noregulēts un atbalstītu darba materiālu, nesaskaroties ar plātņi vai aizsargapvalku. Neieslēdzot ierīci un bez darba materiāla uz galda, jāimitē pilnīga zāģa plātnes zāģējuma kustība, lai nodrošinātu, ka nerodas traucēkļi vai iezāģēšanas atbalstā risks.
- l) **Nodrošiniet darba materiāliem, kas ir platāki vai garāki par galda virsmu, piemērotu atbalstīšanu, piem., ar galda pagarinājumiem vai steķiem.** Darba materiāli, kas ir garāki vai platāki par leņķzāģa-sagarumošanas zāģa galdu, var apgāzties, ja tie nav stingri atbalstīti. Ja kāds kokmateriāla nozāģētais gabals vai darba materiāls apgāžas, tas var pacelt apakšējo aizsargapvalku, vai nekontrolēti tikt aizmests ar rotējošo plātņi.

- m) **Nepiesaiet citas personas kā aizvietojumu galda pagarinājumam vai papildu atbalstīšanai.** Darba materiāla nestabila atbalstīšana var radīt plātnes iestrēgšanu. Zāģēšanas laikā darba materiāls var arī nobīdīties un ievilkt jūs un palīgu rotējošajā plātnē.
- n) **Nozāģētais gabals nedrīkst tikt spiests pret rotējošo zāģa plātņi.** Ja ir maz vietas, piem., izmantojot gareniskos atbalstus, nozāģētais gabals var saķīlēties ar plātņi, un ar spēku tikt aizmests.
- o) **Vienmēr izmantojiet spīles vai piemērotu paliģierīci, lai pienācīgi atbalstītu apaļo materiālu, piem., stieņus vai caurules.** Stieņi zāģēšanas laikā tiecas aizripot, kā rezultātā plātne var “nofiksēties” un darba materiāls var ievilkt jūsu roku plātnē.
- p) **Ļaujiet plātnei sasniegt pilno apgriezīu skaitu, pirms jūs sākat zāģēšanu darba materiālā.** Tas mazina risku, ka darba materiāls tiks aizmests
- q) **Ja darba materiāls tiek iespiests vai plātne tiek nosprostota, izslēdziet leņķzāģi-sagarumošanas zāģi.** Nogaidiet, līdz visas kustīgās daļas ir pilnīgi apstājušās, atvienojiet tīkla kontaktspraudni un/vai izņemiet akumulatoru. **Pēc tam novāciet iespiesto materiālu.** Ja jūs šāda nosprostojuma gadījumā turpināt zāģēt, var rasties kontroles zaudēšana vai leņķzāģa-sagarumošanas zāģa bojājumi.
- r) **Pēc pabeigta zāģējuma atlaidiet slēdzi, turiet zāģa galvu apakšā un nogaidiet plātnes pilnīgu apstāšanos, pirms novāciet nozāģēto gabalu.** Ir ļoti bīstami likt roku apstājošās plātnes tuvumā.
- s) **Labi stingri noturiet rokturi, ja izpildāt nepilnīgu zāģējumu vai ja atlaižat slēdzi, pirms zāģa galva ir sasniegusi savu apakšējo pozīciju.** Zāģa bremzēšanas rezultātā zāģa galva var tikt grūdienvēidīgi pavilkta uz leju, kas rada savainošanas risku.

Zāģa plātņu lietošanas drošības norādījumi

- 1 Neizmantojiet bojātas vai deformētas zāģa plātnes
- 2 Neizmantojiet zāģa plātnes ar plaisām. Atšķīrojiet ieplaisājušās zāģa plātnes. Remontēšana nav pieļaujama.
- 3 Neizmantojiet zāģa plātnes, kas izgatavotas no ātrgriezējūtērauda
- 4 Kontrolējiet zāģa plātņu stāvokli, pirms lietojat sagarumošanas zāģi un šķērszāģi.
- 5 Izmantojiet vienīgi tādas zāģa plātnes, kuras ir piemērotas zāģējamam materiālam.
- 6 Izmantojiet tikai ražotāja noteiktās zāģa plātnes Zāģa plātnēm, ja tās ir paredzētas kokmateriāla vai tamlīdzīgu materiālu apstrādei, jāatbilst standarta EN 847-1 prasībām.

- 7 Neizmantojiet zāģa plātnes no augstvērtīga sakausējuma ātrgriezējūtērauda (HSS).
 - 8 Izmantojiet tikai tādas zāģa plātnes, kuru maksimālais pieļaujamais apgriezīu skaits nav mazāks par maksimālo sagarumošanas zāģa un šķērszāģa vārpstas ātrumu un kuras ir piemērotas zāģējamam materiālam.
 - 9 Mainot zāģa plātņi, ievērojiet, lai iezāģējuma plātums nebūtu mazāks un zāģa plātnes biezums nebūtu lielāks par šķīrējnaža biezumu.
 - 10 Ievērojiet zāģa plātnes griešanās virzienu.
 - 11 Zāģa plātnes uzstādiet tikai tad, ja pārzināt to lietošanu.
 - 12 Ievērojiet maksimālo apgriezīu skaitu. Nedrīkst pārsniegt uz zāģa plātnes norādīto maksimālo apgriezīu skaitu. Ja norādīts, ievērojiet apgriezīu skaita diapazonu.
 - 13 Spriegojamās virsmas jānotīra no piesārņojumiem, ziežvielas, eļļas un ūdens.
 - 14 Nav pieļaujama vaļīgu samazināšanas gredzenu vai ieliktnu izmantošana, lai zāģa plātnēm samazinātu urbumu izmēru.
 - 15 Ievērojiet, lai fiksētiem samazināšanas gredzeniem zāģa plātnes nostiprināšanai būtu tāds pats diametrs un vismaz 1/3 no zāģējuma diametra.
 - 16 Nodrošiniet, lai fiksētie samazināšanas gredzeni būtu savstarpēji paralēli.
 - 17 Rīkojieties ar zāģa plātnēm uzmanīgi. Vislabāk uzglabājiet tās oriģinālajā iepakojumā vai īpašās tvertnēs. Lietojiet aizsargcimodus, lai uzlabotu satveršanas drošību un papildus samazinātu savainošanas risku.
 - 18 Pirms zāģa plātņu lietošanas pārliecinieties, vai visi aizsargmehānismi ir pienācīgi nostiprināti.
 - 19 Pirms darba pārliecinieties, vai lietojamā zāģa plātne atbilst šī galda ripzāģa prasībām, un ir pienācīgi nostiprināta.
 - 20 Lietojiet komplektā iekļauto zāģa plātņi tikai zāģēšanas darbiem kokmateriālos, nekad nelietojiet metālu apstrādei.
 - 21 Izmantojiet tikai zāģa plātņi ar diametru, kas atbilst datiem uz zāģa.
 - 22 Izmantojiet papildu darba materiāla balstus, ja tas ir nepieciešams darba materiāla stabilitātei.
 - 23 Darba materiāla balsta pagarinājumi darba laikā vienmēr jānostiprina un jāizmanto.
 - 24 Nomainiet nolietoto galda ieliktni!
 - 25 Nepieļaujiet zāģa zobu pārkaršanu.
 - 26 Plastmasu zāģēšanas laikā nepieļaujiet plastmasas kušanu.
- Šim nolūkam izmantojiet pareizās zāģa plātnes. Savlaicīgi nomainiet bojātās vai nolietotās zāģa plātnes.
- Ja zāģa plātne pārkarst, apturiet ierīci. Vispirms ļaujiet zāģa plātnei atdzist, pirms atkārtoti darbojaties ar ierīci.



Uzmanību! Lāzera starojums

Neskatieties starā.

Lāzera 2. klase



Sargājiet sevi un apkārtējo vidi no nelaimes gadījumiem, veicot atbilstīgus piesardzības pasākumus!

- Neskatieties ar neaizsargātām acīm tieši lāzera starā.
- Nekad neskatieties tieši stara trajektorijā.
- Nekad nevērsiet lāzera staru pret atstarojošām virsmām un cilvēkiem vai dzīvniekiem. Arī lāzera stars ar mazu jaudu var radīt acu bojājumus.
- Uzmanību! Ja netiek ņemta vērā instrukcijā norādītā darba kārtība, var notikt bīstama staru iedarbība.
- Nekad neatveriet lāzera moduli. Neparedzēti var notikt staru iedarbība.
- Ja sagarināšanas zāģis netiek lietots ilgāku laiku, būtu jāizņem baterijas.
- Lāzeru nedrīkst apmainīt pret cita tipa lāzeru.
- Lāzera remontu drīkst veikt tikai lāzera ražotājs vai viņa pilnvarots pārstāvis.

Atlikušie riski

Elektroinstruments ir konstruēts atbilstoši tehniskās attīstības līmenim un atzītiem drošības tehnikas noteikumiem. Tomēr darba laikā var rasties daži atlikušie riski.

- Veselības apdraudējums ar strāvu, izmantojot neatbilstīgus elektropieslēguma vadus.
- Neskatoties uz visiem veiktajiem pasākumiem, var saglabāties arī slēpti atlikušie riski.
- Atlikušos riskus var mazināt, ja tiek ievēroti „drošības norādījumi” un „paredzētajam mērķim atbilstoša lietošana”, kā arī lietošanas instrukcija kopumā.
- Nevajadzīgi nenoslogojiet ierīci: pārāk liels spiediens zāģējot ātri sabojā zāģa plātņi. Tas var izraisīt ierīces jaudas samazināšanos apstrādes laikā un zāģējuma precizitātes samazināšanos.
- Zāģējot plastmasas materiālus, vienmēr izmantojiet spīles: detaļas, kas jāzāģē, vienmēr jānofiksē starp spīlēm.
- Nepieļaujiet nejaušu ierīces iedarbināšanos: ieviejojot kontaktdakšu kontaktligzdā, nedrīkst nospiegt iedarbināšanas taustiņu.
- Izmantojiet instrumentu, kas ieteikts šajā instrukcijā. Tā panāksit, ka sagarināšanas zāģim ir optimāla jauda.
- Kad ierīce darbojas, netuviniet rokas darba zonai.
- Pirms regulēšanas vai apkopes darbiem atlaidiet iedarbināšanas taustiņu un izņemiet kontaktdakšu.

6. Tehniskie dati

Maņstrāvas motors.....	220 - 240 V~ 50Hz
Nominālā jauda S1	2000 vati
Apgrīzietņu skaits tukšgaitā n0	4500 min-1
Cietmetāla zāģa plātne	ø 255 x ø 30 x 3 mm
Zobu skaits	48
Zāģa plātnes maksimālais zobu platums.....	3 mm
Pagriešanas diapazons	-45° / 0° / +45°
Slīpmais zāģējums	no 0° līdz 45° pa kreisi
Zāģa platums 90° leņķī	340 x 90 mm
Zāģa platums 45° leņķī	240 x 90 mm
Zāģa platums 2 x 45° leņķī (dubultais slīpmais zāģējums).....	240 x 45 mm
Aizsardzības klase	II /
Svars	apm. 14,3 kg
Lāzera klase.....	2
Lāzera viļņa garums.....	650 nm
Lāzera jauda	< 1 mW

Detaļas augstumam jābūt vismaz 3 mm un platumam – vismaz 10 mm.

Ievērojiet, lai detaļa vienmēr būtu iespīlēta ar iespīlēšanas mehānismu.

Troksnis

Trokšņu vērtības bija noteiktas atbilstoši standarta EN 62841 prasībām

Skaņas spiediena līmenis L_{pA}	97,2 dB(A)
Kļūda K_{pA}	3 dB
Skaņas jaudas līmenis L_{WA}	110,2 dB(A)
Kļūda K_{WA}	3 dB

Lietojiet ausu aizsargus.

Trokšņu iedarbība var izraisīt dzirdes zudumu.

Norādītās trokšņu emisijas vērtības ir mērītas saskaņā ar standartizētu pārbaudes metodi, un tās var izmantot elektroinstrumenta salīdzināšanai ar citām ierīcēm.

Norādītās trokšņu emisijas vērtības var izmantot arī slodzes sākotnējai novērtēšanai.

Brīdinājums!

- Trokšņu emisijas vērtības var atšķirties no norādītajām vērtībām elektroinstrumenta faktiskās lietošanas laikā atkarībā no elektroinstrumenta izmantošanas veida, it sevišķi, kāds darba materiāla veids tiek apstrādāts.
- Mēģiniet noturēt pēc iespējas mazāku slodzi. Piemēra pasākumi ir darba laika ierobežošana. Turklāt jāievēro visas ekspluatācijas cikla daļas (piem., lai, kuri, kuros elektroinstruments tiek izslēgts, un tādas, kad tas ir ieslēgts, bet darbojas bez slodzes).

7. Pirms lietošanas sākšanas

- Atveriet iepakojumu un uzmanīgi izņemiet ierīci.
- Noņemiet iepakojuma materiālu, kā arī iepakojuma un transportēšanas stiprinājumus (ja tādi ir).
- Pārbaudiet, vai piegādes komplekts ir pilnīgs.
- Pārbaudiet, vai ierīce un piederumi transportēšanas laikā nav bojāti.
- Ja iespējams, uzglabājiet iepakojumu līdz garantijas termiņa beigām.

UZMANĪBU!

Ierīce un iepakojuma materiāls nav rotaļlietas! Bērni nedrīkst rotaļāties ar plastmasas maisiņiem, plēvēm un sīkām detaļām! Pastāv norīšanas un nosmakšanas risks!

- Ierīce jānovieto stabili. Nostipriniet ierīci urbumos nekustīgā zāģgaldā (15) uz darbgalda, balsta rāmja vai tml., izmantojot 4 skrūves (nav iekļautas piegādes komplektā).
- Pilnīgi izvelciet iepriekš ierīkoto pretapgāšanās turētāju (36) un nodrošiniet ar iekšējā sešstūra atslēgu (D).
- Pirms lietošanas sākšanas pareizi jāuzstāda visi pārsegi un drošības mehānismi.
- Zāģa plātnei jāgriežas brīvi.
- Raugieties, lai jau apstrādātajā kokmateriālā nebūtu svešķermeņu, piemēram, naglu, skrūvju utt.
- Pirms ierīces ieslēgšanas vai izslēgšanas pārliedcinieties, ka zāģa plātne ir pareizi uzmontēta un kustīgās detaļas kustas brīvi.
- Pirms ierīces pieslēgšanas pārliedcinieties, ka uz datu plāksnītes norādītā informācija sakrīt ar elektrotīkla parametriem.

7.1 Drošības mehānisma – kustīgā zāģa plātnes aizsarga pārbaude (5)

Zāģa plātnes aizsargs pasargā no nejaušas pieskaršanās pie zāģa plātnes un no apkārt lidojošām skaidām.

Pārbaudiet darbību.

Šim nolūkam atlociet zāģi uz leju

- Zāģa plātnes aizsargam jāatbrīvo zāģa plātne atliekšanas uz leju laikā, nepieskaroties pie citām daļām.
- Atlokot zāģi uz augšu sākuma pozīcijā, zāģa plātnes aizsargam automātiski jānosēd zāģa plātne.

8. Uzstādīšana un vadība

8.1 Sagarumošanas zāģa un šķērszāģa uzstādīšana (1./2./4./5. att.)

- Lai regulētu grozāmgaldū (14), rokturi (11) palaidiet vaļīgāk par apm. 2 apgriezieniem un fiksācijas pozīcijas sviru (35) ar rādītājpirkstu pavelciet uz augšu.

- Pagrieziet grozāmgaldū (14) un rādītāju (12) vajadzīgajā skalas (13) leņķī un nofiksējiet ar rokturi (11).
- Viegli nospiežot ierīces galvu (4) uz leju un vienlaikus izvelkot sprostapu (23) no motora stiprinājuma, zāģis tiek atbrīvots no apakšējās pozīcijas.
- Atlieciet ierīces galvu (4) uz augšu.
- Iespīlēšanas mehānismus (7) var nostiprināt abās pusēs pie nekustīgā zāģgaldā (15). Iespraudiet iespīlēšanas mehānismus (7) tiem paredzētajos urbumos atbalstslīdes (16) aizmugurē un nostipriniet tos, izmantojot zvaigzņveida roktura skrūves (7a).
- Veicot slīpos zāģējumus 0°- 45°, iespīlēšanas mehānisms (7) jāuzstāda tikai vienā pusē (labajā pusē) (sk. 11.-12. attēlu).
- Atskrūvējot fiksācijas skrūvi (22), ierīces galvu (4) var noliekt pa kreisi maks. 45° leņķī.

8.2 Atdures precīza regulēšana sagarināšanas zāģējumam 90° leņķī (1/2/5/6 att.)

- **Atbalststūrenis (a) nav iekļauts piegādes komplektā.**
- Ierīces galvu (4) nolieciet uz leju un nostipriniet ar sprostskrūvi (23).
- Atbrīvojiet fiksācijas skrūvi (22).
- Starp zāģa plātņi (6) un grozāmgaldū (14) ievietojiet atbalststūreni (a).
- Atskrūvējiet sprostsuzgriezni (26a).
- Pārvietojiet regulēšanas skrūvi (26) tiktāl, līdz leņķis starp zāģa plātņi (6) un grozāmgaldū (14) sasniedz 90°.
- Atkārtoti pievelciet sprostsuzgriezni (26a).
- Pēc tam pārbaudiet leņķa rādījuma pozīciju. Ja nepieciešams, atbrīvojiet rādītāju (19) ar krustveida skrūvgriezi, uzstādiet 0° pozīcijā uz skalas (18) un atkārtoti pievelciet sprostskrūvi.

8.3 Sagarumošanas zāģējums 90° leņķī un grozāmgalds 0° leņķī (1/2/7. att)

Ja zāģējuma platums ir apm. līdz 100 mm, zāģa vilkšanas funkciju var nofiksēt ar fiksācijas skrūvi (20) aizmugures pozīcijā. Šajā pozīcijā ierīci var darbināt sagarināšanas režīmā. Ja zāģējuma platums ir plātāks par 100 mm, jāpievērš uzmanība tam, lai fiksācijas skrūve (20) ir brīva un ierīces galva (4) – kustīga. Uzmanību! Pārbdāmā atbalstslīde (16a) 90° sagarināšanas zāģējumiem jānofiksē iekšējā pozīcijā.

- Atskrūvējiet pārbdāmās atbalstslīdes (16a) fiksācijas skrūvi (16b) un pārbdāmo atbalstslīdi (16a) bīdīet uz iekšu.
- Pārbdāmā atbalstslīde (16a) pirms galējās iekšējās pozīcijas jānofiksē tiktāl, līdz attālums starp atbalstslīdi (16a) un zāģa plātņi (6) ir maksimāli 8 mm.
- Pirms zāģēšanas pārbaudiet, ka starp atbalstslīdi (16a) un zāģa plātņi (6) nav iespējama sadursme.

- Atkal pievelciet fiksācijas skrūvi (16b).
 - Ierīces galvu (4) novietojiet augšējā pozīcijā.
 - Ierīces galvu (4) aiz roktura (1) bīdiēt uz aizmuguri un, ja nepieciešams, nofiksējiet šajā pozīcijā (atkarībā no zāģējuma platuma).
 - Novietojiet zāģējamo koksnī pie atbalstslīdes (16) un uz grozāmgalda (14).
 - Materiālu nostipriniet ar iespīlēšanas mehānismu (17) uz nekustīgā zāģgalda (15), lai novērstu nobīdi zāģēšanas laikā.
 - Atbloķējiet bloķēšanas slēdzi (3) un nospiediet ieslēgšanas/izslēgšanas slēdzi (2), lai ieslēgtu motoru.
 - **Kad zāģa vilkšanas vadītāja (21) ir nofiksēta:** ierīces galvu (4) ar rokturi (1) vienmērīgi un ar vieglu spiedienu virziet uz leju, līdz zāģa plātne (6) ir pārzāģējusi darba materiālu.
 - **Kad zāģa vilkšanas vadītāja (21) nav nofiksēta,** ierīces galvu (4) velciet līdz galam uz priekšu. Rokturi (1) vienmērīgi un ar vieglu spiedienu nolaidiet līdz galam uz leju. Tagad ierīces galvu (4) lēnām un vienmērīgi virziet uz aizmuguri līdz galam, līdz zāģa plātne (6) ir pilnīgi pārzāģējusi darba materiālu.
 - Pēc zāģēšanas pabeigšanas ierīces galvu atkal novietojiet augšējā miera stāvoklī un atļaidiet ieslēgšanas/izslēgšanas slēdzi (2).
- Uzmanību!** Atvīcējspere automātiski atvelk ierīci augšā. Pēc zāģēšanas pabeigšanas neatļaidiet rokturi (1), bet gan lēni un ar vieglu pretspiedienu virziet ierīces galvu uz augšu.

8.4 Sagarināšanas zāģējums 90° leņķī un grozāmgalds 0°-45° leņķī (1./7./8. att.)

Ar sagarināšanas zāģi var veikt slīpos zāģējumus pa kreisi un pa labi 0°-45° leņķī pret atbalstslīdi.

Uzmanību! Pārbīdāmā atbalstslīde (16a) 90° sagarināšanas zāģējumam jānovirzās jānofiksē iekšējā pozīcijā.

- Atskrūvējiet pārbīdāmās atbalstslīdes (16a) fiksācijas skrūvi (16b) un pārbīdāmā atbalstslīdi (16a) bīdiēt uz iekšu.
- Pārbīdāmā atbalstslīde (16a) pirms galējās iekšējās pozīcijas jānofiksē tiktāl, līdz attālums starp atbalstslīdi (16a) un zāģa plātņi (6) ir maksimāli 5 mm.
- Pirms zāģēšanas pārbaudiet, ka starp atbalstslīdi (16a) un zāģa plātņi (6) nav iespējama sadursme.
- Atkal pievelciet fiksācijas skrūvi (16b)
- Atbrīvojiet rokturi (11), ja tas ir stingri aizgriezts, pavelciet fiksācijas pozīcijas sviru (35) ar rādītājpirkstu uz augšu un noregulējiet grozāmgalds (14) vajadzīgajā leņķī, izmantojot rokturi (11).
- Rādītājam (12) uz grozāmgalda jāskatās ar vajadzīgo skalas (13) leņķa lielumu uz nekustīgā zāģgalda (15).
- Atkārtoti pievelciet rokturi (11), lai nofiksētu grozāmgalds (14).
- Izpildiet zāģējumu, kā aprakstīts 8.3. punktā.

8.5. Atbalsta precīza regulēšana slīpajam zāģējumam 45° leņķī (1./2./5./9./10. att.)

• Atbalststūrenis nav iekļauts piegādes komplektā.

- Ierīces galvu (4) nolieciet uz leju un nostipriniet ar sprostskrūvi (23).
- Grozāmgalds (14) nofiksējiet 0° pozīcijā. Ievērojiet! Pārbīdāmā atbalstslīde (16a) kreisā pusē jānofiksē ārējā pozīcijā slīpajiem zāģējumam (nolieciet zāģa galvu).
- Atskrūvējiet pārbīdāmās atbalstslīdes (16a) fiksācijas skrūvi (16b) un pārbīdāmā atbalstslīdi (16a) bīdiēt uz āru.
- Pārbīdāmā atbalstslīde (16a) pirms galējās iekšējās pozīcijas jānofiksē tiktāl, līdz attālums starp atbalstslīdi (16a) un zāģa plātņi (6) ir vismaz 8 mm.
- Pārbīdāmā atbalstslīde (16a) labajai pusē jāatrodas iekšējā pozīcijā.
- Pirms zāģēšanas pārbaudiet, vai starp atbalstslīdi (16a) un zāģa plātņi (6) nav iespējama sadursme.
- Atskrūvējiet fiksācijas skrūvi (22) un ar rokturi (1) nolieciet ierīces galvu (4) pa kreisi 45° leņķī.
- Starp zāģa plātņi (6) un grozāmgalds (14) ievietojiet 45° atbalststūreni (b).
- Atskrūvējiet sprostuzgriezni (27a) un pārvietojiet regulēšanas skrūvi (27) tiktāl, līdz leņķis starp zāģa plātņi (6) un grozāmgalds (14) ir precīzi 45°.
- Atkārtoti pievelciet sprostuzgriezni (27a).
- Pēc tam pārbaudiet leņķa rādītāja pozīciju. Ja nepieciešams, atbrīvojiet rādītāju (19) ar krustveida skrūvgriezi, uzstādiēt 45° pozīcijā uz skalas (18) un atkārtoti pievelciet sprostskrūvi

8.6 Slīpais zāģējums 0°- 45° leņķī un grozāmgalds 0° leņķī (1./2./11. att.)

Ar sagarināšanas zāģi var veikt slīpos zāģējumus pa kreisi 0°-45° leņķī pret darba virsmu.

Uzmanību! Pārbīdāmā atbalstslīde (16a) slīpajiem zāģējumam (ar nolietu zāģa galvu) jānovirzās jānofiksē ārējā pozīcijā.

- Atskrūvējiet pārbīdāmās atbalstslīdes (16a) fiksācijas skrūvi (16b) un pārbīdāmā atbalstslīdi (16a) bīdiēt uz āru.
- Pārbīdāmā atbalstslīde (16a) pirms galējās iekšējās pozīcijas jānofiksē tiktāl, līdz attālums starp atbalstslīdi (16a) un zāģa plātņi (6) ir minimāli 8 mm.
- Pārbīdāmā atbalstslīde (16a) labajai pusē jāatrodas iekšējā pozīcijā..
- Pirms zāģēšanas pārbaudiet, ka starp atbalstslīdi (16a) un zāģa plātņi (6) nav iespējama sadursme.
- Atkal pievelciet fiksācijas skrūvi (16b).
- Ierīces galvu (4) novietojiet augšējā pozīcijā.
- Grozāmgalds (14) nofiksējiet 0° pozīcijā.
- Atskrūvējiet fiksācijas skrūvi (22) un ar rokturi (1) nolieciet ierīces galvu (4) pa kreisi, līdz rādītājs (19) rāda vajadzīgo leņķa lielumu uz skalas (18).
- Atkal pievelciet fiksācijas skrūvi (22).
- Veiciet zāģējumu, kā norādīts 8.3. punktā.

8.7 Pārbīdāmo atbalstsliedžu (16a) labajai pusei jāatrodas iekšējā pozīcijā.

Ar sagarināšanas zāģi var veikt slīpos zāģējumus pa kreisi 0°-45° leņķī pret darba virsmu un vienlaikus 0°-45° leņķī pret atbalstsliedi (dubultais slīpais zāģējums).

Pārbīdāmo atbalstsliedžu (16a) labajai pusei jāatrodas iekšējā pozīcijā.

- Atskrūvējiet pārbīdāmās atbalstsliedes (16a) fiksācijas skrūvi (16b) un pārbīdāmo atbalstsliedi (16a) bīdiēt uz āru.
- Pārbīdāmā atbalstsliede (16a) pirms galējās iekšējās pozīcijas jānofiksē tiktāl, līdz attālums starp atbalstsliedi (16a) un zāģa plātņi (6) ir minimāli 8 mm.
- Pirms zāģēšanas pārbaudiet, ka starp atbalstsliedi (16a) un zāģa plātņi (6) nav iespējama sadursme.
- Atkal pievelciet fiksācijas skrūvi (16b).
- Ierīces galvu (4) novietojiet augšējā pozīcijā.
- Atbrīvojiet grozāmgaldus (14), palaižot vaļīgāk rokturi (11).
- Ar rokturi (11) noregulējiet grozāmgaldus (14) vajadzīgajā leņķī (sk. šim nolūkam arī 8.4. punktu).
- Atkārtoti pievelciet rokturi (11), lai nofiksētu grozāmgaldus.
- Atskrūvējiet fiksācijas skrūvi (22).
- Ar rokturi (1) nolieciet ierīces galvu (4) pa kreisi vajadzīgajā leņķī (skat. arī 8.6. punktu).
- Atkal pievelciet fiksācijas skrūvi (22).
- Izpildiet zāģējumu, kā aprakstīts 8.3. punktā.

8.8 Zāģējuma dziļums (3. 13. att.)

- Ar skrūvi (24) var laideni noregulēt zāģējuma dziļumu. Šim nolūkam atskrūvējiet skrūves (24a) rievoto uzgriezni. Noregulējiet vajadzīgo zāģējuma dziļumu, ieskrūvējot vai izskrūvējot skrūvi (24). Pēc tam atkal pievelciet skrūves (24a) rievoto uzgriezni.
- Pārbaudiet regulējumu, veicot izmēģinājuma zāģējumu.

8.9 Zāģskaidu uztvērējs (1. 22. att.)

Zāģis ir aprīkots ar uztvērēju (17) zāģskaidu savākšanai.

Saspiediet putekļu maisiņa metāla gredzena spārņņus un piestipriniet maisiņu izplūdes atverē motora zonā.

Zāģskaidu uztvērēju (17) var iztukšot, attaisot rāvējslēdzēju uztvērēja apakšā.

Savienojums ar ārēju putekļu nosūcēju

- Pieslēdziet vakuuma šļūteni ar putekļu nosūcēju.
- Rūpnieciskajam putekļsūcējam ir jābūt piemērotam izmantotajam materiālam.
- Putekļsūcēju gadījumā, kas īpaši kaitē veselībai vai ir kancerogēni, izmantojiet īpašu putekļu sūcēju.

8.10. Zāģa plātnes nomaiņa (1./2./14.-17. att.)

Atvienojiet tīkla kontaktspraudni!

Ievēribai!

Nomainot zāģa plātņi, lietojiet aizsargcimdus! Savainošanās risks!

- Atlieciet ierīces galvu (4) uz augšu un nostipriniet, izmantojot sprosttapu (23).
- Atskrūvējiet pārsega stiprinājuma skrūvi (5a), izmantojot krustveida skrūvgriezi.
BRĪDINĀJUMA NORĀDE! Pilnīgi neizskrūvējiet šo skrūvi.
- Atlociet zāģa plātnes aizsargu (5) uz augšu tiktāl, lai zāģa plātnes aizsargs (5) būtu pāri atloka skrūvei (28).
- Ar vienu roku uzlieciet iekšējā sešstūra atslēgu (C) uz atloka skrūves (28).
- Noturiet iekšējā sešstūra atslēgu (C) un lēnām aizveriet zāģa plātnes aizsargu (5), līdz tas atrodas pie iekšējā sešstūra atslēgas (C).
- Stingri saspiediet zāģa vārpstas bloķēšanas mehānismu (30) un lēnām grieziet atloka skrūvi (28) pulksteņrādītāja virzienā. Pēc maks. viena apgrieziena zāģa ass fiksators (30) nofiksējas.
- Tagad ar mazliet lielāku spēku atskrūvējiet atloka skrūvi (28) pulksteņrādītāja virzienā.
- Pavisam izskrūvējiet atloka skrūvi (28) un noņemiet ārējo atloku (29).
- Noņemiet zāģa plātņi (6) no iekšējā atloka (32) un izvelciet uz leju.
- Rūpīgi notīriet atloka skrūvi (28), ārējo atloku (29) un iekšējo atloku (32).
- Ielieciet jauno zāģa plātņi (6), veicot iepriekš minētās darbības apgrieztā secībā, un nostipriniet.
- Ievēribai! Zobu zāģējuma slīpumam, t.i., zāģa plātnes (6) griešanās virzienam, jāsakrīt ar bultiņas virzienu uz korpusa.
- Pirms darba turpināšanas pārbaudiet aizsargmehānismu darbderīgumu.
- Ievēribai! Katreiz pēc zāģa plātnes nomaiņas pārbaudiet, vai zāģa plātne (6) gan vertikālā stāvoklī, gan noliekta 45° leņķī brīvi griežas galda ieliktnī (10).
- Ievēribai! Zāģa plātnes (6) nomaiņa un izlīdzināšana jāveic pienācīgi.

8.11 Lāzera lietošana (18. att.)

Ieslēgšana:

1x nospiediet lāzera ieslēgšanas/izslēgšanas slēdzi (33). Uz apstrādājamā darba materiāla tiek projicēta viena lāzera līnija, kura norāda precīzu zāģējuma virzību.

Izslēgšana:

1x nospiediet lāzera ieslēgšanas/izslēgšanas slēdzi (33).

8.12 Lāzera regulēšana (19.-20. att.)

Ja lāzers (32) vairs nerāda pareizu zāģēšanas līniju, tas jāpieregulē. Šim nolūkam atskrūvējiet skrūves (32b) un noņemiet priekšējo pārsegu (32a). Atskrūvējiet skrūves ar krustveida rievu (E) un noregulējiet lāzeru, pārbīdot to uz sāniem tā, lai lāzera stars skartu zāģa plātnes (6) zobus.

Pēc tam, kad esat noregulējuši un pievilkuši lāzeru, uzstādiet priekšējo pārsegu un ievielciet šim nolūkam ar roku abas skrūves (32b).

9. Transportēšana

- Pievelciet rokturi (11), lai nofiksētu grozāmgaldū (14).
- Nospiediet ierīces galvu (4) uz leju un nofiksējiet ar sprosttapu (23). Tagad zāģis ir nobloķēts apakšējā pozīcijā.
- Zāģa vilkšanas funkciju nofiksējiet ar zāģa vilkšanas vadītklas fiksācijas skrūvi (20) aizmugures pozīcijā.
- Pārnesājiet ierīci, turot aiz nekustīgā zāģgaldā (15).
- Lai atkārtoti uzstādītu ierīci, rīkojieties, kā aprakstīts 7. punktā.

10. Apkope

⚠ Brīdinājums! Pirms jebkādiem regulēšanas, tehniskās uzturēšanas vai remonta darbiem izņemiet elektrotīkla kontaktdakšu!

Vispārīgie apkopes pasākumi

Laiku pa laikam ar salveti noslaukiet skaidas un putekļus no ierīces. Lai pagarināta instrumenta darbību, reizi mēnesī ieeļļojiet rotējošās detaļas. Neēļļojiet motoru.

Plastmasas tīrīšanai nelietojiet kodīgus līdzekļus.

Drošības mehānisma – kustīgā zāģa plātnes aizsarga tīrīšana (5)

Pirms jebkādas lietošanas sākšanas pārbaudiet, vai zāģa plātnes aizsargam nav netīrumu.

Novāciet vecās zāģskaidas, kā arī kokmateriālu šķēpeles, izmantojot otu vai tamlīdzīgu piemērotu instrumentu.

Galda ieliktna nomaiņa

Bīstami!

- Ja ir bojāts galda ieliktnis (10), pastāv risks, ka starp galda ieliktni un zāģa plātni iestrēgst mazi priekšmeti un nosprosto zāģa plātni. **Nekavējoties nomainiet bojātos galda ieliktnus**
1. Izskrūvējiet galda ieliktna skrūves. Ja nepieciešams, grieziet grozāmgaldū un nolieciet zāģa galvu, lai varētu sasniegt skrūves.
 2. Noņemiet galda ieliktni.
 3. Ievietojiet jaunu galda ieliktni.
 4. Pievelciet galda ieliktna skrūves.

Suku pārbaude

Jaunai ierīcei pārbaudiet ogļu suku pēc pirmajām 50 darba stundām vai pēc jaunu suku montāžas. Pēc pirmās pārbaudes pārbaudiet ik pēc 10 darba stundām.

Ja ogleklis ir nodilis 6 mm garumā, ir sadegusi vai bojāta atspere vai apejas stieple, ir jānomaina abas suku. Ja pēc demontāžas suku tiek atzītas par lietojamām, tās var atkal uzstādīt.

Ogles suku apkopei atskrūvējiet abus fiksatorus (kā redzams 21. attēlā) pretēji pulksteņrādītāja virzienam. Pēc tam noņemiet ogles suku.

Ievietojiet atpakaļ ogles suku pretējā secībā.

Informācija par apkalpošanu

Ņemiet vērā, ka šajā izstrādājumā ir daļas, kas nodilst atbilstošas vai dabiskas izmantošanas gaitā, respektīvi, ir detaļas, kas nepieciešamas kā patēriņa materiāli.

Dilstošas detaļas*: Ogles suku, zāģa plātne, galda ieliktni, zāģskaidu uztvērēji

* Nav noteikti jābūt piegādes komplektā!

11. Glabāšana

Glabājiet ierīci un tās piederumus tumšā, sausā un nesalstošā, kā arī bērniem nepieejamā vietā. Ieteicamā glabāšanas temperatūra ir 5-30°C.

Glabājiet elektroinstrumentu oriģinālajā iepakojumā. Nosedziet elektroinstrumentu, lai to aizsargātu pret putekļiem vai mitrumu.

Uzglabājiet lietošanas instrukciju pie elektroinstrumenta

12. Pieslēgšana elektrotīklam

Instalētais elektromotors ir pieslēgts darbam gatavā veidā. Pieslēgums atbilst attiecīgajiem VDE un DIN noteikumiem. Klienta elektrotīkla pieslēgumam un izmantotajam pagarinātājam jāatbilst šiem noteikumiem.

- Izstrādājums atbilst standarta EN 61000-3-11 prasībām un uz to attiecas speciālie pieslēgšanas noteikumi. Tas nozīmē, ka izmantošana pie brīvi izvēlētajām pieslēguma vietām nav pieļaujama.
- Ierīce nelabvēlīgu tīkla parametru gadījumā var radīt pārejošas sprieguma svārstības.
- Ražojums ir paredzēts izmantošanai vienīgi pie pieslēguma vietām, kuras
 - a) nepārsniedz maksimāli pieļaujamo tīkla pilno pretestību „Z” ($Z_{max} = 0.257 \Omega$), vai kurām ir
 - b) tīkla spēja izturēt ilgstošu strāvas slodzi vismaz 100 A katrā fāzē.
- Jums ka lietotājam jāpārliedzinās, ja nepieciešams, konsultējoties ar elektroapgādes uzņēmumu, vai pieslēguma vieta, kurā vēlaties lietot ražojumu, izpilda kādu no divām prasībām a) vai b).

Svarīgi norādījumi

Motora pārslodzes gadījumā tas pats izslēdzas. Pēc atdzišanas (laiks var būt atšķirīgs) motoru var atkal ieslēgt

Vienfāzes maiņstrāvas motora gadījumā mēs iesakām mašīnām ar augstu palaišanas strāvu (sākot ar 2000 vatiem) aizsardzību ar drošinātājiem C 16A vai K 16A!

Bojāts elektropieslēguma vads

Elektropieslēguma vadiem bieži rodas izolācijas bojājumi.

To iemesli var būt šādi:

- saspiešanas vietas, ja pieslēguma vadi stiepjas caur logu vai durvju ailu;
- lūzuma vietas pieslēguma vada nepareizas nostiprināšanas vai izvietošanas dēļ;
- griezuma vietas pieslēguma vada pārbraukšanas dēļ;
- izolācijas bojājumi, izraujot no sienas kontaktligzdas;
- plaisas izolācijas novocošanās dēļ.

Šādus bojātus elektropieslēguma vadus nedrīkst izmantot, un izolācijas bojājumu dēļ tie ir bīstami dzīvībai.

Regulāri pārbaudiet pieslēguma vadus, vai tiem nav bojājumu. Ievērojiet, lai pārbaudes laikā pieslēguma vads nebūtu pievienots elektrotīklam.

Elektropieslēguma vadiem jāatbilst attiecīgajiem VDE un DIN noteikumiem. Izmantojiet tikai pieslēguma vadus ar marķējumu H05VV-F.

Tīpa nosaukuma uzdruka uz pieslēguma vada ir obligāta.

Maiņstrāvas motors

- Elektrotīkla spriegumam jābūt 220-240 V~.
- Pagarinātājiem līdz 25 m garumam jābūt 1,5 kvadrātmilimetru šķērssgriezumam.

Pieslēgšanu un remontu drīkst veikt tikai kvalificēts elektriķis.

Jautājumu gadījumā norādiet šādus datus:

- motora strāvas veids;
- ierīces datu plāksnītē norādītie dati;

13. Likvidācija un atkārtota izmantošana

Ierīce atrodas iepakojumā, lai izvairītos no bojājumiem transportēšanas laikā. Iepakojums ir izejmateriāls, un to var izmantot atkārtoti vai nodot izejvielu aprītē. Ierīce un tās piederumi ir no dažādiem materiāliem, piemēram, metāla un plastmasas. Bojātās detaļas jānodod īpašo atkritumu pārstrādei. Jautājiet specializētā veikalā vai pašvaldībā!

Nolietotās iekārtas nedrīkst izmest majsaimniecības atkritumos!



Šis simbols norāda uz to, ka šo ražojumu saskaņā ar Direktīvu par elektrisko un elektronisko iekārtu atkritumiem (2012/19/ES) un vietējiem likumiem, nedrīkst utilizēt kopā ar majsaimniecības atkritumiem. Šis ražojums jānodod šim nolūkam paredzētajā savākšanas vietā. To var izdarīt, piem., atdodot to atpakaļ tirdzniecības vietā, kad pērk līdzīgu ražojumu, vai nododot pilnvarotā savākšanas vietā, kas atbildīga par elektrisko un elektronisko iekārtu atkritumu otrreizējo pārstrādi. Nelietpratīga rīkošanās ar nolietotām iekārtām sakarā ar potenciāli bīstamām vielām, kuras bieži vien satur elektrisko un elektronisko iekārtu atkritumi, var negatīvi ietekmēt apkārtējo vidi un cilvēku veselību. Lietpratīgi utilizējot šo ražojumu, jūs veicināt dabas resursu efektīvu lietošanu. Informāciju par nolietoto iekārtu savākšanas vietām jūs saņemsiet savā pašvaldībā, atkritumu utilizācijas sabiedriskajā organizācijā, pilnvarotajā iestādē, kas atbildīga par elektrisko un elektronisko iekārtu atkritumu utilizāciju vai tuvākajā atkritumu izvešanas uzņēmumā.

14. Traucējumu novēršana

Traucējums	Iespējamais cēlonis	Novēršana
Motors nedarbojas	Bojāts motors, vads vai kontaktdakša, sadeguši drošinātāji	Ierīce jāpārbauda speciālistam. Nekad nela-bojiet motoru paši. Bīstami! Pārbaudiet vai, ja nepieciešams, nomainiet drošinātājus
Motors iedarbinās lēni un nerasniedz darba ātrumu.	Spriegums pārāk zems, bojāti tinumi, sadedzis kondensators	Spriegums jāpārbauda elektrotīklu darbiniekam. Motors jāpārbauda speciālistam. Kondensators jānomaina speciālistam
Motors ir pārāk skaļš	Bojāti tinumi, bojāts motors	Motors jāpārbauda speciālistam
Motors nerasniedz pilnu jaudu.	Pārslogotas strāvas ķēdes elektrotīkla sistēmā (lampas, citi motori u.c.)	Nelietojiet citas ierīces vai motorus tajā pašā strāvas ķēdē
Motors viegli pārkarst.	Motora pārslodze, motora nepietiekama dzesēšana	Izvairieties pārslogot motoru zāģējot, notīriet putekļus no motora, lai būtu nodrošināta motora optimāla dzesēšana
Zāģējums ir raupjš vai viļņains	Neasa zāģa plātne, zobu forma nav piemērota materiāla biezumam	Uzasiniet zāģa plātņi vai uzstādiet piemērotu zāģa plātņi
Daļa izplīst vai sašķeļas	Pārāk liels zāģēšanas spiediens vai zāģa plātne nav piemērota darbam	Uzstādiet piemērotu zāģa plātņi

A készüléken található szimbólumok magyarázata

	<p>Üzembe helyezés előtt olvassa el a kezelési útmutatót és a biztonsági előírásokat, és mindig tartsa be azokat!</p>
	<p>Viseljen védőszemüveget!</p>
	<p>Viseljen hallásvédőt!</p>
	<p>Porképződésnél viseljen légzőmaszkot!</p>
	<p>Figyelem! Sérülésveszély! Ne nyúljon a működő fűrészlaphoz!</p>
	<p>Figyelem! Lézersugárzás</p>
	<p>II. védelmi osztály (kettős szigetelés)</p>

Tartalomjegyzék:
Oldal:

1.	Bevezetés.....	238
2.	A készülék leírása.....	238
3.	Szállított elemek.....	239
4.	Rendeltetésszerűi használatg.....	239
5.	Biztonsági utasítások.....	239
6.	Technikai adatok.....	244
7.	Az üzembe helyezés előtt.....	244
8.	Felépítés és kezelés.....	245
9.	Szállítás.....	247
10.	Karbantartás.....	248
11.	Tárolás.....	248
12.	Elektromos csatlakoztatás.....	248
13.	Megsemmisítés és újrahasznosítás.....	249
14.	Hibaelhárítása.....	250

1. Bevezetés

Gyártó:

scheppach
 Fabrikation von Holzbearbeitungsmaschinen GmbH
 Günzburger Straße 69
 D-89335 Ichenhausen

Tisztelt vásárló!

Sok örömet és sikert kívánunk Önnek, amikor az új készülékét használja.

Kedves Vásárló!

A hatályban lévő termékfelelősségi törvény értelmében a berendezés gyártója nem vonható felelősségre a berendezésen vagy vele kapcsolatban keletkező károkért a következő esetekben:

- szakszerűtlen kezelés,
- a használati utasítások be nem tartása,
- harmadik személy által végzett, szakképzetlen javítások,
- nem eredeti alkatrészek beszerelése és cseréje,
- szakszerűtlen használat,
- az elektromos rendszer kiesése az elektromos előírások, illetve a VDE 0100, DIN 57113 / VDE 0113 szabályozások be nem tartása miatt.

Javaslatok:

Mielőtt a berendezést összeszerelné, és üzembe helyezné olvassa el a használati útmutató teljes szövegét.

Az üzemelési utasítások célja a készülékkel való ismerkedésének megkönnyítése és a használati lehetőségeinek megismertetése.

Az üzemelési utasítások fontos megjegyzéseket tartalmaz a készülék biztonságos, szakszerű és gazdaságos használatával kapcsolatban, a veszélyek elkerülésére, a javítási költségek megspórolására, a kiesési idő csökkentésére, és a készülék megbízhatóságának és élettartamának növelésére.

A használati útmutatóba foglalt biztonsági utasításokon kívül mindenképpen be kell tartani a nemzeti érvényben lévő szabályozásokat a készülék üzemelésével kapcsolatban.

Az üzemelési utasításokat helyezze egy tiszta, műanyag mappába, hogy megóvja a szennyeződéstől és a nedvességtől, és tárolja a készülék közelében. A munka elkezdése előtt minden gépkezelőnek el kell olvasnia az utasításokat és gondosan be kell tartania őket. Csak olyan személyek használhatják a készüléket, akiket kiképeztek a gép használatáról, és a lehetséges veszélyekről, illetve kockázatokról. Be kell tartani az előírt minimális kort.

A jelen üzemelési utasításokba foglalt biztonsági előírások és a helyi országos különleges előírások kiegészítéseként be kell tartani az általánosan elismert műszaki előírásokat a azonos gépeket üzemeltetésekor.

Az útmutató, valamint a biztonsági előírások figyelmen kívül hagyásából származó balesetekért és károkért nem vállalunk felelősséget.

2. A készülék leírása (1-22 ábra)

1. Markolat
 2. Be-/Kikapcsoló
 3. Reteszelő kapcsoló
 4. Gépfaj
 5. Fűrészlap-védő, mozgatható
 6. Fűrészlap
 7. Befogó berendezés
 8. Munkadarab támasztó
 9. Rögzítőcsavar munkadarab támasztóhoz
 10. Asztalbetét
 11. Fogantyú / Rögzítőcsavar a forgóasztalhoz
 12. Mutató
 13. Skála
 14. Forgóasztal
 15. álló fűrészasztal
 16. Ütközősín
 - 16a. Eltolható ütközősín
 - 16b. Rögzítőcsavar
 17. Fűrészporzsák
 18. Skála
 19. Mutató
 20. Rögzítőcsavar a vonó-vezetéshez
 21. Vonó-vezetés
 22. Rögzítőcsavar
 23. Biztosító csapszeg
 24. Csavar a vágásmélység korlátozáshoz
 25. Ütköző a vágásmélység korlátozáshoz
 26. Beállítócsavar (90°)
 27. Beállítócsavar (45°)
 28. Peremes csavar
 29. Külső perem
 30. Fűrész tengely-zár
 31. Belső perem
 32. Lézer
 33. Lézer Be/Ki kapcsolója
 34. Vezető kengyel
 35. Reteszelt állás karja
 36. Billenés gátló
- A.) 90°-os szögbeállító idom (nem képezi a szállítási terjedelemt részét)
 - B.) 45°-os szögbeállító idom (nem képezi a szállítási terjedelemt részét)
 - C.) Imbuszkulcs, 6 mm
 - D.) Imbuszkulcs, 3 mm
 - E.) Kereszthornyos csavar (lézer)

3. Szállított elemek

- Fejező és vonófűrész
- 1 x befogó berendezés (7) (előre összeszerelt)
- 2 x munkadarab támasztó (8) (előre összeszerelt)
- Fűrészporzsák (17)
- 6 mm-es imbuszkulcs (C)
- 3 mm-es imbuszkulcs (D)
- Használati útmutató

4. Rendeltetésszerű használat

A fejező- és vonófűrész a gép nagyságától függően fa és műanyag vágására szolgál. A fűrész nem alkalmas tűzifa darabolására.

Figyelmeztetés! Soha ne használja a fűrész a kezelési útmutatóban meghatározottól eltérő anyagok vágásához.

Figyelmeztetés! A mellékelt fűrészlap kizárólag fa fűrészelésére használható! Ne használja tűzifa fűrészelésére!

A gépet csak rendeltetése szerint szabad használni. Ezt túlhaladó bármilyen használat, nem számít rendeltetésszerűnek. Ebből adódó bármilyen kárért vagy bármilyen fajta sérülésért a használó ill. a kezelő felelős és nem a gyártó.

Csak a géphez alkalmas fűrészlapokat szabad használni. Tilos bármilyen típusú darabolótárcsát használni.

A rendeltetésszerű használat része a biztonsági utasítások betartása, valamint a kezelési utasításban foglalt szerelési és üzemeltetési utasítások betartása is.

A gépet kezelő és karbantartó személyeknek ismerniük kell ezeket, és tájékozottnak kell lenniük a lehetséges veszélyekről.

Ezenfelül a lehető legszigorúbban be kell tartani a baleset-megelőzési előírásokat.

Vegye figyelembe a további általános érvényű munkaegészségügyi és biztonságtechnikai szabályokat is.

Ha a berendezésen változtatást hajt végre, az ebből eredő károkért a gyártó nem vállal felelősséget.

A rendeltetésszerű használat ellenére bizonyos maradék kockázati tényezők teljes egészében nem kizárhatóak ki. A gép szerkezete és felépítése miatt a következők fordulhatnak elő:

- A fűrészlap megérintése a fedetlen vágási területen.
- A működő fűrészlapba történő benyúlás (vágásos sérülés).
- A munkadarabok és a munkadarabok darabjainak visszaütése.
- A fűrészlap törése.

- A fűrészlap hibás keményfém részeinek kirepülése.
- A halláskárosodás, ha nem használja a szükséges hallásvédőt.
- Zárt helyiségekben számolni kell a fapor egészségkárosító kibocsátásával.

Vegye figyelembe, hogy a készülékeink rendeltetésszerűen nem ipari, szakmai vagy gyári alkalmazásra készültek. Nem vállalunk szavatosságot, ha a készüléket ipari-, szakmai- gyári- vagy ennek megfelelő tevékenységre használja.

5. Biztonsági utasítások

Az elektromos szerszámokra vonatkozó általános biztonsági utasítások

△ FIGYELMEZTETÉS! Olvasson el minden biztonsági utasítást, utasítást, ábrát és műszaki adatot, amelyeket az elektromos szerszámmal mellékeltek. A biztonsági utasítások és útmutatások betartásának elmulasztása áramütést, tüzet és/vagy súlyos sérüléseket okozhat.

Az összes biztonsági utasítást és útmutatót őrizze meg későbbi használat céljából.

A biztonsági utasításokban használt „elektromos szerszám” fogalom a hálózatról üzemeltetett elektromos szerszámokra (hálózati kábellel) és az akkumulátorral üzemeltetett elektromos szerszámokra (hálózati kábel nélkül) vonatkozik.

1) A munkahely biztonsága

a) Gondoskodjon a munkahely tisztaságáról és megfelelő megvilágításáról. A rendetlenség, illetve a megvilágítatlan munkaterületek balesetekhez vezethetnek.

b) Ne dolgozzon az elektromos szerszámmal olyan robbanásveszélyes környezetben, ahol éghető folyadékok, gázok vagy porok találhatóak. Az elektromos szerszámok szikráznak, és a szikrák meggyújthatják a port és a gőzöket.

c) Az elektromos szerszám használata során tartsa távol a gyermekeket és más személyeket. A figyelem elterelése miatt elveszítheti uralmát az elektromos szerszám felett.

2) Elektromos biztonság

- a) **Az elektromos szerszám csatlakozódugója illeszkedjen a csatlakozóaljzatba.** A csatlakozódugót semmilyen módon nem szabad módosítani. A védőföldeléssel ellátott elektromos szerszámokkal együtt ne használjon adapteres csatlakozót. A változatlan csatlakozódugók és a hozzájuk illő csatlakozóaljzatok csökkentik az áramütés kockázatát.
- b) **Kerülje el a teste földelt felületekkel, például csövekkel, fűtésekkel, tűzhelyekkel és hűtőszekrényekkel való érintkezését. Megnövekedik az áramütés kockázata, ha a teste földelve van.**
- c) **Tartsa esőtől és nedvességtől távol az elektromos szerszámokat.** Az elektromos szerszámba hatoló víz növeli az áramütés kockázatát.
- d) **Ne használja a kábelt a rendeltetésétől eltérő módon, például az elektromos szerszám szállításához, felakasztásához vagy a csatlakozódugó aljzataból való kihúzásához.** Tartsa távol a kábelt hőtől, olajtól, éles élektől és a készülék mozgó alkatrészeitől. A sérült vagy összegubancolódott kábel növeli az áramütés kockázatát.
- e) **Ha a szabadban dolgozik az elektromos szerszámmal, akkor csak olyan hosszabbító kábeleket alkalmazzon, amelyek kültéri használatra is alkalmasak.** A kültéri használatra engedélyezett hosszabbító kábel használata csökkenti az áramütés kockázatát.
- f) **Ha elkerülhetetlen, hogy nedves környezetben használja az elektromos szerszámot, akkor használjon hibaáram-védőkapcsolót.**
A hibaáram-védőkapcsoló használata csökkenti az áramütés kockázatát.

3) Személyek biztonsága

- a) **Legyen figyelmes, ügyeljen arra, amit csinál, és az elektromos szerszám használata során józan ésszel cselekedjen. Ne használja az elektromos szerszámot, ha fáradt, vagy ha drogok, alkohol vagy gyógyszerek hatása alatt áll.** Az elektromos szerszám használata során egy pillanatnyi figyelmetlenség is súlyos sérüléseket okozhat.
- b) **Viseljen személyi védőfelszerelést, és mindig használjon védőszemüveget.** Az elektromos szerszám típusától és használatától függően alkalmazott személyi védőfelszerelések, például porvédő maszk, biztonsági kesztyű, védősisak vagy hallásvédő viselése csökkenti a sérülések kockázatát.

- c) **Kerülje el az akaratlan üzembe helyezést. A szerszám áramellátásra és/vagy akkumulátorra való csatlakoztatása, felvétele vagy szállítása előtt győződjön meg arról, hogy ki van-e kapcsolva az elektromos szerszám.** Ha az elektromos szerszám szállítása közben a kapcsolón tartja az ujját, vagy a készüléket bekapcsolva csatlakoztatja az áramellátásra, akkor balesetek történhetnek.
- d) **Az elektromos szerszám bekapcsolása előtt távolítsa el a beállító szerszámokat vagy a csavarkulcsokat.** A készülék forgó részében maradt szerszám vagy kulcs sérüléseket okozhat.
- e) **Kerülje a rendellenes testtartást. Álljon stabilan a lábán, és mindig őrizze meg egyensúlyát.** Így váratlan helyzetekben is jobban irányíthatja az elektromos szerszámot.
- f) **Megfelelő ruházatot viseljen. Ne viseljen túl bő ruházatot vagy ékszereket. Haját, ruházatát és kesztyűjét tartsa távol a maguktól mozgó alkatrészekről.** A mozgó alkatrészek elkapathatják a laza ruházatot, az ékszereket vagy a hosszú haját.
- g) **Ha lehetséges a porszívó és -gyűjtő berendezések felszerelése, akkor győződjön meg arról, hogy ezek csatlakoztatva vannak és megfelelően használhatók.** Porszívó használatával csökkentheti a por által okozott veszélyeket.
- h) **Ne keltsen hamis biztonságérzetet és ne szegje meg az elektromos szerszámra vonatkozó biztonsági előírásokat még abban az esetben sem, ha az elektromos szerszámot többszöri használat után ismerni vélni.** A másodperc törtrésze alatt bekövetkező súlyos sérülések lehetnek a következményei annak, ha a szerszámot gondatlanul kezeli.

Az elektromos szerszám használata és kezelése

- a) **Ne terhelje túl a készüléket.** Munkájához az ahhoz meghatározott elektromos szerszámot használja. A megfelelő elektromos szerszámmal jobban és biztonságosabban dolgozhat a megadott teljesítménytartományban.
- b) **Ne használjon olyan elektromos szerszámot, amelynek hibás a kapcsolója. Az az elektromos szerszám, amelyet nem lehet be- vagy kikapcsolni, veszélyesnek számít, és meg kell javítani.**
- c) **Húzza ki a csatlakozót az aljzataból, és/vagy vegye ki a kivehető akkumulátort, mielőtt beállításokat végez a készüléken, cserélhető szerszámokat cserél ki vagy félreteszi az elektromos szerszámot.** Ezen elővigyázatosági intézkedések megakadályozzák az elektromos szerszám akaratlan elindulását.

- d) **Tartsa gyermekektől távol a nem használt elektromos szerszámokat.** Ne hagyja, hogy az elektromos szerszámot olyan személyek használják, akik nem ismerik azt vagy nem olvasták el a jelen utasításokat. Az elektromos szerszámok veszélyesek, ha tapasztalatlan személyek használják őket.
- e) **Gondosan ápolja az elektromos szerszámokat és a cserélhető szerszámot.** Ellenőrizze, hogy a mozgó alkatrészek kifogástalanul működnek-e, nem szorulnak, nincsenek-e törött vagy sérült alkatrészek, amelyek negatív hatással lennének az elektromos szerszám működésére. Az elektromos szerszám használata előtt javítsa meg a sérült alkatrészeket. Sok balesetet a rosszul karbantartott elektromos szerszámok okoznak.
- f) **Tartsa élesen és tisztán a vágószerszámokat. A gondosan ápoltt, éles vágóélekkel rendelkező vágószerszámok kevésbé szorulnak be, és könnyebben vezethetők.**
- g) **Az elektromos szerszámot, tartozékokat, betétszerszámokat stb. a jelen utasításoknak megfelelően használja.** Közben vegye figyelembe a munkafeltételeket és a végrehajtandó feladatot is. Az elektromos szerszámoknak a tervezett alkalmazásoktól eltérő használata veszélyes helyzetekhez vezethet.
- h) **A fogantyúkat és a fogantyúfelületeket mindig száraz, tiszta, valamint olajtól és zsírtól mentes állapotban kell tartani.** A csúszós fogantyú és fogantyúfelületek nem teszik lehetővé az elektromos szerszám biztonságos üzemeltetését és az afölötti uralmának megőrzését előre nem látható helyzetekben.
- 5) **Szerviz**
- a) **Csak képzett szakszeméllyel és csak eredeti pótalkatrészek használatával javíttassa meg elektromos szerszámát.** Ezáltal biztosítható az elektromos szerszám biztonságának megőrzése.

A gérvágó és fejező fűrészekre vonatkozó biztonsági utasítások

- a) **A gérvágó és fejező fűrészeket fa és fás termékek vágására tervezték, vas anyagok, így szálak, rudak, csavarok stb. vágására nem alkalmas.** A lehordott por a mozgó részek, illetve az alsó védőburkolat elakadását okozhatja. A vágáskor keletkező szikrák megégetik az alsó védőburkolatot, a lemezbetétet és a műanyag részeket.
- b) **A munkadarabot lehetőség szerint fogókkal rögzítse.** Ha a munkadarabot kézzel tartja, a kezét mindig legalább 100 mm-re kell eltartania a fűrészlap mindegyik oldalától. **Ne használja a fűrész túl kicsi darabok vágásához, azok befogásához vagy kézzel való megtartásához.** Ha a keze túl közel kerül a fűrészlaphoz, a fűrészlappal való érintkezés fokozott veszélye áll fenn.
- c) **A munkadarab nem mozoghat: vagy szorosan be kell fogni vagy neki kell nyomni az ütközőnek és az asztalnak. Ne tolja a munkadarabot a fűrészlapba, és soha ne vágjon „szabad kézzel”.** A rögzítetlen vagy mozgó munkadarabok nagy sebességgel kirepülhetnek és sérülést okozhatnak.
- d) **Tolja keresztül a fűrész a munkadarabon. Ne húzza át a fűrész a munkadarabon. Vágáshoz emelje meg a fűrészfejet és húzza végig a munkadarab felett, anélkül, hogy azt elvágna. Ezután kapcsolja be a motort, fordítsa lefelé a fűrészfejet, és nyomja be a fűrész a munkadarabba.** Vonóvágás esetén fennáll a veszélye, hogy a fűrészlap a munkadarabon felemelkedik, és a fűrészlapegység nagy erővel a kezelő személynek repül.
- e) **Ne tegye keresztbe a kezét a kialakítandó vágásvonalon, se a fűrészlap előtt, se a fűrészlap mögött.** A munkadarab megtámasztása keresztbe tett kézzel, azaz a munkadarab tartása a fűrészlap jobb oldalán bal kézzel, illetve fordítva, nagyon veszélyes.
- f) **Ne nyúljon az ütköző mögé, ha a fűrészlap forog. Mindig tartsa be a legalább 100 mm-es biztonsági távolságot a keze és a forgó fűrészlap között (a fűrészlap mindkét oldalára érvényes pl. fahulladékok eltávolításakor).** Előfordulhat, hogy a forgólap és az Ön kezének távolsága nem ismerhető fel, és Ön súlyosan megsérülhet.
- g) **Vágás előtt ellenőrizze a munkadarabot. Ha a munkadarab meg van hajlítva vagy húzva, először fogja be azt a kifelé hajló oldalával ütközésig. Mindig gondoskodjon arról, hogy a vágásvonal mentén ne legyen hézag a munkadarab, az ütköző és az asztal között.** A meghajlott vagy meghúzott munkadarabok elfordulhatnak vagy elmozdulhatnak, és a forgó fűrészlap elakadását okozhatja vágás közben. A munkadarabban nem lehetnek szögek, sem idegen testek.
- h) **Csak akkor használja a fűrész, ha az asztalon nincsenek szerszámok, fahulladékok stb.; csak a munkadarab lehet az asztalon.** A kis méretű hulladékok, fadarabok és egyéb tárgyak, amelyek érintkezésbe kerülnek a forgó lappal, nagy sebességgel szétrepülhetnek.

- i) **Mindig csak egy munkadarabot vágjon.** Több egymásra helyezett munkadarabot nem lehet megfelelően befogni és rögzíteni, így fűrészeléskor a fűrészlap beszorulását okozhatják és elcsúszhatnak.
- j) **Gondoskodjon arról, hogy a gérvágó és fejező fűrész használat előtt sík és szilárd munkafelületen álljon.** A sík és szilárd munkafelület csökkenti annak a veszélyét, hogy a gérvágó és fejező fűrész instabillá váljon.
- k) **Tervezze meg az elvégezni kívánt munkát! A fűrészlap dőlésének, illetve a gérvágási szög minden egyes beállításakor ügyeljen rá, hogy az állítható ütköző pontosan legyen beállítva, a munkadarab meg legyen támasztva, és a fűrészlappal vagy a védőburkolattal ne érintkezzen.** A gép bekapcsolása és a munkadarab az asztalra helyezése nélkül szimulálja a fűrészlap teljes vágási mozgását, hogy meggyőződjön róla, a vágást semmi nem akadályozza vagy veszélyezteti.
- l) **Az asztal felülső oldalánál szélesebb vagy hosszabb munkadarabok esetén gondoskodjon megfelelő alátámasztásról, pl. asztalhosszszabítók vagy fűrészbakok által.** A gérvágó és fejező fűrésznel hosszabb és szélesebb munkadarabok felborulhatnak, ha nincsenek megfelelően megtámasztva. Ha egy levágott darab vagy egy munkadarab megbillen, megemelheti az alsó védőburkolatot vagy ellenőrizetlenül elrepülhet a forgó fűrészlaptól.
- m) **Az asztalhosszszabító vagy a támaszték pótlására ne kérjen meg más személyeket.** A munkadarab instabil megtámasztása a lap beszorulását okozhatja. A munkadarab vágás közben el is mozdulhat, és behúzhatja Önt és segítőjét a forgó lapba.
- n) **A levágott darabot nem szabad a forgó fűrészlapnak nyomni.** Ha kevés a hely, pl. hosszúütközők alkalmazása esetén, a levágott darab és a fűrészlap összeakadhatnak, és erővel elrepülhet.
- o) **Mindig használjon fogót vagy egyéb megfelelő eszközt a kerek anyagok, mint például rudak vagy csövek megfelelő megtámasztásához.** A rudak vágáskor hajlamosak elgurulni, aminek köszönhetően a fűrészlap elakadhat és a munkadarabot az Ön kezével együtt a fűrészlapba húzhatja.
- p) **Először várja meg, hogy a fűrészlap elérje a teljes fordulatszámot, mielőtt belevágna a munkadarabba.** Ez csökkenti annak a veszélyét, hogy a munkadarab elrepüljön.

- q) **Ha a munkadarab beszorul vagy a fűrészlap elakad, kapcsolja ki a gérvágó és fejező fűrész. Várja meg, míg minden forgó rész leáll, húzza ki a hálózati csatlakozót és/vagy vegye ki az akkumulátort. Ezután távolítsa el a beszorult anyagot.** Amennyiben ilyen elakadás esetén tovább folytatja a fűrészélést, elveszítheti az uralmát a készülék felett és megsérülhet a gérvágó és fejező fűrész.
- r) **Engedje el a gombot, ha befejezte a vágást, tartsa lent a fűrészfejet, és várja meg, míg a fűrészlap megáll, mielőtt a levágott darabot kivenné.** Nagyon veszélyes kézzel a kifutó lap felé nyúlni.
- s) **Tartsa erősen a fogantyút, ha nem teljes fűrészvágást végez, illetve ha elengedi a kapcsológombot, mielőtt a fűrészfej a legalsó pozícióját elérné.** A fűrész fékezése hirtelen leránthatja a fűrészfejet, ami megnöveli a sérülések veszélyét.

Kiegészítő biztonsági utasítások a fűrészlapok kezeléséhez

- 1 Ne használjon sérült vagy deformálódott fűrészlapokat.
- 2 Ne használjon repedt fűrészlapokat. Ha repedt a fűrészlap, selejtezze ki. A javítása nem megengedett.
- 3 Ne használjon gyorsacélból készített fűrészlapot.
- 4 A fejező és vonófűrész használatba vétele előtt ellenőrizze a fűrészlap állapotát.
- 5 Kizárólag a vágandó anyagnak megfelelő fűrészlapot válasszon.
- 6 Csak a gyártó által meghatározott fűrészlapokat használja.
Amennyiben a fűrészlapokat faanyagok vagy hasonló anyagok megmunkálására használják, azoknak meg kell felelniük az, EN 847-1 szabványnak.
- 7 Ne használjon erősen ötvözött gyorsacél (HSS) anyagú fűrészlapot.
- 8 Csak olyan fűrészlapokat használjon, amelyek legnagyobb megengedett fordulatszáma meghaladja az eszköz maximális orsófordulatszámát, és amelyek alkalmasak a vágandó anyaghoz.
- 9 Ügyeljen a fűrészlap forgásirányára.
- 10 Csak olyan fűrészlapot használjon, mellyel magabiztosan dolgozik.
- 11 Vegye figyelembe a maximális fordulatszámot. Ne lépje túl a fűrészlapon megadott maximális fordulatszámot. Tartsa be a megadott fordulatszám-tartományt, ha fel van tüntetve.
- 12 A befogófelületeket tisztítsa meg a szennyeződésektől, zsírtól, olajtól, víztől.
- 13 Ne használjon laza szűkítőgyűrűket vagy -perseleket a fűrészlap furatainak szűkítésére.

- 14 Ügyeljen arra, hogy a fűrészlap biztosítására használt rögzített szűkítőgyűrűk átmérője legalább ugyanakkora legyen, mint a fűrészlapé, illetve átmérőjük legalább a vágási átmérő 1/3-a legyen.
- 15 Gondoskodjon arról, hogy a rögzített szűkítőgyűrűk párhuzamosak legyenek egymással.
- 16 Bánjon óvatosan a fűrészlapokkal. Legjobb, ha az eredeti csomagolásukban, vagy erre a célra készült tartóban tárolja őket. Viseljen védőkesztyűt, hogy javítsa a fogása biztonságát, és ezzel is csökkentse a sérülés veszélyét.
- 17 A fűrészlapokkal végzett minden egyes munkálat előtt bizonyosodjon meg arról, hogy az összes biztonsági felszerelés szabályszerűen rögzítve van.
- 18 A munka megkezdése előtt győződjön meg arról, hogy a használni kívánt fűrészlap megfelel az eszköz műszaki feltételeinek, és szabályszerűen rögzül.
- 19 A mellékelt fűrészlapot csak fa fűrészelésére használja, soha ne használja fémek megmunkálásához.
- 20 Kizárólag a fűrészben megadott adatoknak megfelelő átmérőjű fűrészlapot használjon.
- 21 Használjon munkadarab támasztókat, amennyiben azokra a munkadarab stabilitásához szükség van.
- 22 A munkadarab támasztó hosszabbítóit munka közben mindig rögzíteni és használni kell.
- 23 Az elhasználódott asztalbetéteket cserélje ki!
- 24 Ügyeljen rá, hogy a fűrészfogak ne hevüljenek túl.
- 25 Műanyagok fűrészeléskor kerülje a műanyagok megolvadását.
Mindig a megfelelő fűrészlapokat használja. A sérült vagy elhasználódott fűrészlapokat időben cserélje ki.
Ha a fűrészlap túlhevül, állítsa le a gépet! Mielőtt a készülékkel újra megkezdene a munkát, hagyja lehűlni a fűrészlapot.



Figyelem: Lézersugár
Ne nézzen bele a sugárba
Lézer veszélyességi osztálya: 2



A balesetveszély ellen a megfelelő óvintézkedésekkel védje saját magát és környezetét!

- Szemvédő nélkül ne nézzen közvetlenül a lézersugárba.
- Soha ne nézzen közvetlenül a fénysugár útjába.
- Soha ne irányítsa a lézersugarat fényvisszaverő felületre és emberre vagy állatra. A kis teljesítményű lézersugár is károsíthatja a szemet.

- Vigyázat - az itt megadott eljárásmódoktól történő eltérés veszélyes sugárzásnak való kitettséghoz vezethet.
- A lézermodult felnyitni tilos. Ez ugyanis váratlanul sugárzásnak való kitettséghoz vezethet.
- Ha a készüléket hosszabb ideig nem használja, akkor célszerű kivenni az elemeket.
- A lézert nem szabad más típusúra cserélni.
- A lézeren javítást csak a lézer gyártója vagy felhatalmazott képviselő végezhet.

Maradék kockázatok

Az elektromos szerszám a technika jelenlegi állása és az elismert biztonságtechnikai előírások szerint készült. Használata közben azonban jelentkezhetnek maradék kockázatok.

- Nem előírászerű villamos csatlakozóvezetékek használatakor áramütés veszélye áll fenn.
- A nem nyilvánvaló maradék kockázatok minden elővigyázatosság ellenére sem szüntethetők meg.
- A maradék kockázatok azonban a minimálisra csökkenthetők, ha teljes egészében betartják a „Fontos utasítások” és a „Rendeltetésszerű használat” fejezeteket, és a kezelési utasítást.
- Szükségtelenül ne terhelje túl a gépet: a fűrészeléskor kifejtett túl erős nyomás gyorsan megrongálja a fűrészlapot, ami a gép teljesítményének csökkenését a megmunkálás és a vágási pontosság terén.
- Műanyagok vágásakor mindig használjon rögzítőeszközöket: a fűrészrendő anyagot mindig rögzíteni kell a rögzítőeszközökkel.
- Kerülje a gép véletlen üzembe helyezését: a dugós csatlakozó a csatlakozó aljzatba való bevezetésekor nem szabad megnyomni a Start gombot.
- Mindig a kézikönyvben javasolt szerszámot használja. Ily módon biztosíthatja, hogy gépe mindig optimális teljesítménnyel működjön.
- A kezét tartsa távol a munkaterülettől, ha a gép üzemel.
- Mielőtt a beállítási és karbantartási munkákat megkezdene, kapcsolja ki a Start gombot és húzza ki a hálózati csatlakozót.

Figyelmeztetés! Ez az elektromos kéziszerszám működés közben elektromágneses mezőt képez. Ez a mező bizonyos körülmények között befolyásolhatja az aktív és passzív orvosi implantátumok működését. A súlyos és halálos sérülések veszélyének csökkentése érdekében javasoljuk, hogy az orvosi implantátumokkal élő személyek az elektromos kéziszerszám kezelése előtt kérjék ki orvosuk és az implantátum gyártójának véleményét.

6. Technikai adatok

Váltóáramú motor	220 - 240 V~ 50 Hz
Névleges teljesítmény S1	2000 Watt
Üresjárat fordulatszám n_0	4500 min ⁻¹
Keményfém fűrészlap	∅ 255 x ∅ 30 x 3 mm
Fogak száma	60
Fűrészlap maximális fogszélessége	3 mm
Forgástartomány	-45° / 0° / +45°
Gérvágás	0° - 45° balra
Fűrészszélesség 90°-nál	340 x 90 mm
Fűrészszélesség 45°-nál	240 x 90 mm
Fűrészszélesség 2 x 45°-nál (Dupla gérvágás)	240 x 45 mm
Védelmi osztály	II
Tömeg	kb. 14,3 kg
Lézer veszélyességi osztálya:	2
Lézer hullámhossza	650 nm
Lézer teljesítménye	< 1 mW

Fenntartjuk a műszaki változtatások jogát!

A munkadarabnak legalább 3 mm-es magassággal és 10 mm-es szélességgel kell rendelkeznie. Ügyeljen rá, hogy a munkadarabot mindig rögzítse a befogó berendezés segítségével.

Zaj

A zaj értékeit az EN 62841 szabvány alapján határozták meg.

Hangnyomás L_{pA}	97 2 dB(A)
Mérési bizonytalanság K_{pA}	3 dB
Hangteljesítmény L_{WA}	110 2 dB(A)
Mérési bizonytalanság K_{WA}	3 dB

Viseljen hallásvédőt.

A zaj következtében hallásvesztésre kerülhet sor.

A megadott zajkibocsátási értékek mérése szabványok által előírt mérési eljárással történt, és megfelelő adatok az egyik elektromos szerszám másik szerzővel történő összehasonlításához.

A megadott zajkibocsátási értékek a terhelés előzetes becsléséhez is használhatók.

Figyelmeztetés:

- Az elektromos szerszám használatának módjától függően a zajkibocsátási értékek az elektromos szerszám tényleges használata során, különösen a megmunkált anyag típusától függően eltérhetnek a megadott értéktől.
- Próbálja meg a terheléseket a lehető legalacsonyabban tartani. Ilyen intézkedés például a munkaidő korlátozása. Eközben az üzemelési ciklus összes részét vegye figyelembe (például azokat az időket, amikor ki van kapcsolva az elektromos szerszám, valamint azokat is, amikor be van ugyan kapcsolva, de terhelés nélkül működik).

7. Az üzembe helyezés előtt

- Nyissa ki a csomagolást és óvatosan vegye ki a készüléket.
- Távolítsa el a csomagolóanyagot, valamint a csomagolási / szállítási biztosításokat (ha vannak ilyenek).
- Ellenőrizze, hogy teljes-e a szállítmány.
- Ellenőrizze a készülék és a kiegészítő alkatrészek szállítás során keletkezett sérüléseit.
- Lehetősége szerint a garancia érvényességének leteltéig őrizze meg a csomagolást.

FIGYELEM

A készülék és a csomagolóanyag nem gyerekjáték! A gyerekek ne játsszanak a műanyag zacskókkal, fóliákkal és apró alkatrészekkel! Fennáll a lenyelés és fulladás veszélye!

- A gépet úgy kell felállítani, hogy biztonságosan álljon. Rögzítse a gépet az álló fűrészasztal furatainak keresztül (15) 4 csavarral (nem képezik a szállítási terjedelem részét) egy munkapadra, állványra vagy hasonló szerkezetre.
- Húzza ki teljesen az előre felszerelt billenésgátlót (36), majd rögzítse azt az imbuszkulccsal (D).
- Az üzembe helyezés előtt szerelje fel az összes védelmi és biztonsági berendezést.
- A fűrészlap mozogjon szabadon.
- Győződjön meg arról, hogy a feldolgozásra előkészített faanyagban nincsenek idegen testek, pl. szögek, csavarok stb.
- Mielőtt működteti a be-/kikapcsoló gombot, győződjön meg arról, hogy a fűrészlap helyesen van felszerelve, és hogy a mozgó alkatrészek könnyen járnak.
- A hálózati csatlakoztatás előtt győződjön meg arról, hogy az adattábla és a hálózat adatai megegyeznek.

7.1 A levehető fűrészlap-védő biztonsági berendezés ellenőrzése (5)

A fűrészlap-védő a fűrészlap véletlenül megérintésével és a szétrepülő forgácsokkal szemben nyújt védelmet.

Ellenőrizze a működést

Ehhez hajtsa le a fűrészlapot:

- A fűrészlap-védőnek lefordításakor ki kell adnia a fűrészlapot anélkül, hogy más alkatrészekhez hozzáérne.
- A fűrész kiinduló helyzetbe történő felhajtásakor a fűrészlap-védőnek automatikusan el kell takarnia a fűrészlapot.

8. Felépítés és kezelés

8.1 A fejező és vonófűrész összeszerelése

(1/2/4/5. ábra)

- A forgóasztal (14) állításához lazítsa meg a fogantyút (11) kb. 2 fordulattal és húzza felfelé a reteszelt állás karját (35).
- Forgassa a skála (13) kívánt szög méretére a forgóasztalt (14) és a mutatót (12), és rögzítse azt a fogantyúval (11).
- A gépfejet (4) finomat lefelé nyomva és ezzel egyidejűleg a (biztosító csapszeget 23) a motorfoglatból kihúzva a fűrészlapot kireteszeli a legalsó pozícióból.
- Fordítsa felfelé a gépfejet (4).
- A befogó berendezések (7) a rögzített fűrészasztal (15) mindkét oldalára rögzíthetők. Dugja a befogó berendezéseket (7) az ütközősín (16) hátoldalán erre acélra kialakított furatokba és rögzítse a csilagfogantyús csavarokkal (7a).
B⁰° és 45° közötti gérvágásoknál a rögzítő berendezést (7) csak az egyik oldalra (jobb) kell felszerelni (lásd 11-12. kép).
- Az gépfej (4) a rögzítőcsavar (22) kioldásával max. 45°-ban dönthető meg balra.
- A munkadarab támasztókat (8) munka közben mindig rögzíteni és használni kell. Állítsa be a kívánt kinyúlást oly módon, hogy kioldja a rögzítőcsavart (9). Ezután ismét húzza meg a rögzítőcsavart (9).

8.2 Az ütköző finombeállítása 90°-os fejező vágáshoz (1/2/5/6. ábra)

- **A talpas derékszög nem képezi a szállítási terjedelem részét.**
- Süllyessze le a gépfejet (4) és rögzítse azt a biztosító csapszeggel (23).
- Lazítsa meg a rögzítőcsavart (22).
- A szögbeállító idomot (A) helyezze a fűrészlap (6) és a fűrészasztal (14) közé.
- Oldja ki a rögzítőanyát (26a).
- Annyira állítsa át a beállítócsavart (26), hogy a fűrészlap (6) és a forgóasztal (14) közötti szög 90°-os legyen.

- Ismét húzza meg a rögzítőanyát (26a).
- Ezt követően ellenőrizze a szögjelző pozícióját. Amennyiben szükséges, csavarozza ki a mutatót (19) egy csillagcsavarhúzó segítségével, állítsa a skála (18) 0°-os pozíciójába, majd húzza meg újra a rögzítőcsavart.

8.3 90°-os fejező vágás és 0°-os forgóasztal (1/2/7. ábra)

Kb. 100 mm-es vágási szélességig a fűrész vonófunkciója (20) a hátulsó pozícióban rögzíthető. Ebben a pozícióban a gépet fejező üzemmódban üzemeltetheti. Amennyiben a vágási szélesség meghaladja a 100 mm-t, ügyelni kell rá, hogy a rögzítőcsavar (20) laza és a gépfej (4) mozgatható legyen.

Figyelem! Az eltolható ütközősínket (16a) a 90°-os fejező vágásokhoz a legbelső pozícióban kell rögzíteni.

- Oldja ki az eltolható ütközősínket (16a) rögzítőcsavarjait (16b), és tolja befelé az eltolható ütközősínket (16a).
 - Az eltolható ütközősínket (16a) a legbelső pozíciótól akkora távolságra kell rögzíteni, hogy az ütközősínket (16a) és a fűrészlap (6) közötti távolság legfeljebb 8 mm legyen.
 - A vágás előtt ellenőrizze, hogy az ütközősínket (16a) és a fűrészlap (6) között ne legyen lehetséges az ütközés.
 - Ismét húzza meg a rögzítőcsavarokat (16b).
 - Vigye a felső pozícióba a gépfejet (4).
 - Tolja hátra a gépfejet (4) a fogantyúnál (1), és szűkség esetén (vágási szélességtől függően) rögzítse azt ebben a pozícióban.
 - Helyezze fel a levágni kívánt fadarabot az ütközősínre (16) és a forgóasztalra (14).
 - A vágási folyamat közbeni elcsúszás megakadályozásához a befogó szerkezetekkel (7) rögzítse az anyagot a rögzített fűrészasztalra (15).
 - Reteszelve ki a reteszelő kapcsolót (3), majd nyomja meg a be-/kikapcsolót (2) a motor bekapcsolásához.
 - **Rögzített vonó-vezetésnél (21):**
Egyenletesen és enyhe nyomást kifejtve nyomja lefelé a gépfejet (4) a fogantyúval (1) addig, amíg a fűrészlap (6) a munkadarabot át nem vágja.
 - **Nem rögzített vonó-vezetésnél (21):**
Húzza teljesen előre a gépfejet (4). Egyenletesen és enyhe nyomást kifejtve süllyessze le teljesen a fogantyút (1). Lassan és egyenletesen tolja egészen hátra a gépfejet (4) addig, amíg a fűrészlap (6) a munkadarabot át nem vágja.
 - A fűrészelési folyamat befejezése után vigye vissza a felső nyugalmi állásba a gépfejet, és engedje el a be-/kikapcsolót (2).
- Figyelem!** A visszaállító rugóknak köszönhetően a gép automatikusan felcsapódik. A vágás vége után ne engedje el a (1) fogantyút, hanem lassan és enyhe ellennyomás alatt mozgassa felfelé a gépfejet.

8.4 90°-os fejező vágás és 0°-45°-os forgóasztal (1/7/8. ábra)

A fejező és vonófűrészsel a bal oldalra és jobb oldalra az ütközősínhez képest 0–45°-os szögben végezhet ferde vágásokat.

Figyelem! Az eltolható ütközősínt (16a) a 90°-os fejező vágásokhoz a legbelső pozícióban kell rögzíteni.

- Oldja ki az eltolható ütközősín (16a) rögzítőcsavarját (16b), és tolja befelé az eltolható ütközősínt (16a).
- Az eltolható ütközősínt (16a) a legbelső pozíciótól akkora távolságra kell rögzíteni, hogy az ütközősín (16a) és a fűrészlap (6) közötti távolság legalább 8 mm legyen.
- A vágás előtt ellenőrizze, hogy az ütközősín (16a) és a fűrészlap (6) között ne legyen lehetséges az ütközés.
- Ismét húzza meg a rögzítőcsavart (16b).
- Csavarozza ki a fogantyút (11), ha az be van csavarozva, mutatóujjával húzza felfelé a reteszelt állás karját (35), majd a forgóasztalt (14) a fogantyú (11) segítségével állítsa be a kívánt szögben.
- A forgóasztalon lévő (12) mutató a rögzített fűrészasztalon (15) található skála (13) kívánt szögénél álljon.
- A forgóasztal (14) rögzítéséhez ismét húzza meg a fogantyút (11).
- A vágást a 8.3 pontban leírtak alapján hajtsa végre.

8.5 FAz ütköző finombeállítása 45°-os gérvágáshoz (1/2/5/9/10. ábra)

- **A talpas derékszög nem képezi a szállítási terjedelem részét.**
- Süllyessze le a gépfejet (4) és rögzítse azt a biztosító csapszeggel (23).
- A (14) forgóasztalt 0°-os állásban rögzítse.
Figyelem! Az eltolható ütközősínnek (16a) bal oldalát a gérvágáshoz (megdöntött fűrészfej) a legkülső pozícióban kell rögzíteni.
- Oldja ki az eltolható ütközősín (16a) rögzítőcsavarját (16b), és tolja kifelé az eltolható ütközősínt (16a).
- Az eltolható ütközősínt (16a) a legbelső pozíciótól akkora távolságra kell rögzíteni, hogy az ütközősín (16a) és a fűrészlap (6) közötti távolság legalább 8 mm legyen.
- Az eltolható ütközősínnek (16a) jobb oldalának a legbelső pozícióban kell elhelyezkednie.
- A vágás előtt ellenőrizze, hogy az ütközősín (16a) és a fűrészlap (6) között ne legyen lehetséges az ütközés.
- Oldja ki a rögzítőcsavart (22), és a fogantyúval (1) döntse balra, 45°-os helyzetbe a gépfejet (4).
- A 45°-os szögbeállító idomot (b) helyezze a fűrészlap (6) és a fűrészasztal (14) közé.
- Lazítsa meg a rögzítőanyát (27a) és annyira állítsa át az állítócsavart (27), hogy a fűrészlap (6) és a forgóasztal (14) közötti szög 45°-os legyen.
- Ismét húzza meg a rögzítőanyát (27a).

- Ezt követően ellenőrizze a szögjelző pozícióját. Amennyiben szükséges, csavarozza ki a mutatót (19) egy csillagcsavarhúzó segítségével, állítsa a skála (18) 45°-os pozíciójába, majd húzza meg újra a rögzítőcsavart.

8.6 0°- 45°-os gérvágás és 0°-os forgóasztal (1/2/11. ábra)

A fejező és vonófűrészsel a bal oldalról a munkafelülethez képest 0°–45°-os szögben végezhet gérvágásokat.

Figyelem! Az eltolható ütközősínnek (16a) bal oldalát a gérvágáshoz (megdöntött fűrészfej) a legkülső pozícióban kell rögzíteni.

- Oldja ki az eltolható ütközősín (16a) rögzítőcsavarját (16b), és tolja kifelé az eltolható ütközősínt (16a).
- Az eltolható ütközősínt (16a) a legbelső pozíciótól akkora távolságra kell rögzíteni, hogy az ütközősín (16a) és a fűrészlap (6) közötti távolság legalább 8 mm legyen.
- Az eltolható ütközősínnek (16a) jobb oldalának a legbelső pozícióban kell elhelyezkednie.
- A vágás előtt ellenőrizze, hogy az ütközősín (16a) és a fűrészlap (6) között ne legyen lehetséges az ütközés.
- Ismét húzza meg a rögzítőcsavart (16b).
- Vigye a legfelső állásba a gépfejet (4).
- A (14) forgóasztalt 0°-os állásban rögzítse.
- Oldja ki a (22) rögzítőcsavart, és a (1) fogantyúval addig döntse balra a gépfejet (4), míg a (19) mutató a (18) skála kívánt szögméretére nem mutat.
- Ismét húzza meg a (22) rögzítőcsavart.
- A vágást a 8.3 pontban leírtak alapján hajtsa végre.

8.7 0°- 45°-os gérvágás és 0°-45°-os forgóasztal (2/4/12. ábra)

A fejező és vonófűrészsel a bal oldalról a munkafelülethez képest 0 és 45° közötti szögben és ezzel egyidejűleg az ütközősínhez képest 0° és 45° közötti szögben végezhet gérvágásokat (dupla gérvágás).

Figyelem! Az eltolható ütközősínnek (16a) bal oldalát a gérvágáshoz (megdöntött fűrészfej) a legkülső pozícióban kell rögzíteni.

- Oldja ki az eltolható ütközősín (16a) rögzítőcsavarját (16b), és tolja kifelé az eltolható ütközősínt (16a).
- Az eltolható ütközősínt (16a) a legbelső pozíciótól akkora távolságra kell rögzíteni, hogy az ütközősín (16a) és a fűrészlap (6) közötti távolság legalább 8 mm legyen.
- A vágás előtt ellenőrizze, hogy az ütközősín (16a) és a fűrészlap (6) között ne legyen lehetséges az ütközés.
- Ismét húzza meg a rögzítőcsavart (16b).
- Vigye a legfelső állásba a gépfejet (4).
- A fogantyú (11) kioldásával lazítsa meg a forgóasztalt (14).

- A (11) fogantyúval állítsa be a (14) forgóasztalt a kívánt szögbe (ehhez lásd a 8.4 pontot is).
- A forgóasztal rögzítéséhez ismét húzza meg a fogantyút (11).
- Lazítsa meg a (22) rögzítőcsavart.
- A fogantyúval (1) döntse a gép fejrészét (4) balra, a kívánt szögbe (lásd ehhez a 8.6 pontot is).
- Ismét húzza meg a (22) rögzítőcsavart.
- A vágást a 8.3 pontban leírtak alapján hajtsa végre.

8.8 Vágásmélység korlátozása (3/13. ábra)

- A csavar (24) segítségével fokozatmentesen állíthatja be a vágásmélységet. Ehhez csavarozza ki a csavaron (24a) a recézett fejű anyát. A kívánt vágásmélységet a csavar (24) becsavarozásával, illetve kicsavarozásával állítsa be. Ezt követően húzza meg újra a recézett fejű anyát (24a) a csavaron (24).
- Ellenőrizze a beállítást egy próbavágással.

8.9 Fűrészporzsák (1/22. ábra)

A fűrész fűrészporzsákkal (17) rendelkezik a forgács összegyűjtéséhez.

Nyomja össze a porzsák szárnyas fémgűrűit, és helyezze fel a zsákot a motortér kimeneti nyílására.

A fűrészporzsák (17) az alsó oldalán található cipzár segítségével üríthető ki.

Csatlakoztatás külső portalanító berendezésre

- Csatlakoztassa a szívó tömlőt a portalanító berendezésre.
- Az elszívó berendezésnek alkalmasnak kell lennie a megmunkálandó anyag elszívására.
- Fokozottan egészségkárosító vagy rákkeltő porok elszívására használjon speciális elszívó berendezést.

8.10 Fűrészlap cseréje (1/2/14-17. ábra)

Húzza ki a hálózati csatlakozódugót!

Figyelem!

Viseljen megfelelő védőkesztyűt a fűrészlap cseréjéhez! Sérülésveszély!

- Fordítsa felfelé a gépfejet (4) és rögzítse a biztosító csapszeggel (23).
- Egy csillagcsavarhúzó segítségével csavarozza ki a burkolat rögzítőcsavarját (5a).
FIGYELMEZTETÉS! Ne csavarozza ki teljesen a csavart.
- Hajtsa fel a fűrészlap-védőt (5) annyira, hogy a fűrészlap-védő (5) a peremes csavar (28) felett helyezkedjen el.
- Az egyik kezével helyezze az imbuszkulcsot (C) a peremes csavarra (28).
- Tartsa meg az imbuszkulcsot (C), majd lassan zárja le a fűrészlap-védőt (5), hogy az az imbuszkulcsnál (C) álljon.

- Nyomja meg erősen a fűrész tengely-zárat (30) és forgassa lassan a peremes csavart (28) az óramutató járásával megegyező irányba. Legfeljebb egy fordulat után bepattan a fűrész tengely-zár (30).
- Most egy kicsit nagyobb erővel lazítsa meg a peremes csavart (28) az óramutató járásával megegyező irányba.
- Csavarozza ki teljesen a peremes csavart (28) és vegye le a külső peremet (29).
- Vegye le a fűrészlapot (6) a belső peremről (31) és lefelé húzza ki.
- Gondosan tisztítsa meg a peremes csavart (28), a külső peremet (29) és a belső peremet (31).
- Az új fűrészlapot (6) fordított sorrendben helyezze vissza és rögzítse.
- Figyelem! A fogak vágóvonala, vagyis a fűrészlap forgásiránya (6), egyezzen meg a házon látható nyíl irányával.
- Mielőtt a munkát tovább folytatná, győződjön meg róla, hogy a védőberendezések működnek.
- Figyelem! Minden egyes fűrészlap-csere után ellenőrizni kell, hogy a fűrészlap (6) függőleges pozícióban van-e, illetve 45°-ban megdöntve, akadály nélkül mozog az asztalbetétben (10).
- Figyelem! A fűrészlap (6) cseréjét és beállítását szabályszerűen kell elvégezni.

8.11 Üzemi lézer (18. ábra)

- **Bekapcsolás:** Nyomja meg 1-szer a lézer be-/kikapcsolót (33). A megmunkálni kívánt munkadarabra egy lézervonal lesz vetítve, ami megmutatja a pontos vágást.
- **Kikapcsolás:** Nyomja meg újra a be-/kikapcsolót (33).

8.12 A lézer beállítása (19-20. ábra)

Ha a lézer (32) nem a helyes vágásvonalat mutatja, az utólagosan is beállítható. Ehhez csavarozza ki a csavarokat (32b), és vegye le az elülső burkolatot (32a). Csavarozza ki a keresztornyos csavarokat (E), és a lézert oldalirányban elmozdítva állítsa be úgy, hogy a lézersugár a fűrészlap (6) vágófogai felé mutasson.

Miután a lézert beállította és meghúzta, szerelje fel az elülső burkolatot és húzza meg kézzel a két csavart (32b).

9. Szállítás

- A forgóasztal (14) bereteseléséhez ismét húzza meg a fogantyút (11).
- Nyomja lefelé a gépfejet (4) és rögzítse a biztosító csapszeggel (23). A fűrész most a legalsó pozícióban van bereteselve.
- A fűrész vonófunkcióját a vonó-vezetés (20) rögzítőcsavarjával rögzítse a leghátsó pozícióban.
- Az álló fűrészasztalnál (15) fogva szállítsa a gépet.

- A gép ismételt összeszereléséhez a 7. fejezetben leírtaknak megfelelően járjon el.

10. Karbantartás

⚠ **Figyelmeztetés!** Minden beállítás, karbantartás vagy javítás előtt húzza ki a hálózati csatlakozódugót!

Általános karbantartási intézkedések

Időnként törölje le egy kendővel a forgácsot és a port a gépről. A szerszám élettartamának meghosszabbítása érdekében havonta olajozza a forgó alkatrészeket. Ne olajozza meg a motort.

A műanyag tisztításához ne használjon maró anyagokat.

A levehető fűrészlap-védő biztonsági berendezés tisztítása (5)

Minden egyes üzembe helyezés előtt vizsgálja meg a fűrészlap-védőt, hogy nem szennyeződött-e el.

Egy ecset vagy hasonló szerszám segítségével távolítsa el a fűrészport és a faforgácsokat.

Asztalbetét cseréje

Veszély!

- Sérült asztalbetét (10) esetén fennáll a veszélye, hogy az asztalbetét és a fűrészlap közé kisméretű tárgyak szorulnak be, és a fűrészlap elakadását okozzák. **A sérült asztalbetéteket azonnal cserélje ki!**

1. Csavarozza ki az asztalbetét csavarjait. Szükség esetén forgassa el a forgóasztalt, döntse meg a fűrészfejet, hogy hozzáférjen a csavarokhoz.
2. Vegye le az asztalbetétet.
3. Helyezzen be új asztalbetétet.
4. Húzza meg az asztalbetét csavarjait.

Kefék ellenőrzése

Új gép esetén a szénkeféket az első 50 üzemórát követően, illetve új kefék beszerelésekor kell ellenőrizni. Az első ellenőrzést követően 10 üzemóránként végezzen ellenőrzést.

Ha a szén 6 mm hosszúságúra használódott el, a rugó vagy a mellékcsatlakozás vezetéke elégett vagy megsérült, mindkét keféét ki kell cserélni. Ha kiszerelemüket követően úgy ítéli meg, hogy a kefék még használhatók, visszaszerelheti azokat.

A szénkefék karbantartásához nyissa fel a két reteszt (a 21. ábrán látható módon) az áramutató járásával ellentétes irányba. Ezután vegye ki a szénkeféket.

Helyezze be újra a szénkeféket fordított sorrendben.

Szervíz-információk

Figyelembe kell venni, hogy ennél a terméknél a következő részek már használat szerinti vagy természetes kopásnak vannak alávetve ill. a következő részekre van mint fogyóeszközökre szükség.

Gyorsan kopó részek*: Szénkefék, fűrészlap, asztalbetétek; forgácsgyűjtő zsákok

* nincs okvetlenül a szállítás terjedelmében!

11. Tárolás

Sötét, száraz és fagymentes, valamint gyermekek számára nem hozzáférhető helyen tárolja a készüléket és tartozékait. Az optimális tárolási hőmérséklet 5 °C és 30 °C között van.

Az elektromos szerszámot az eredeti csomagolásában tárolja.

Letakarással védje az elektromos szerszámot a portól és a nedvességtől.

Tartsa a használati utasítást az elektromos szerszámon.

12. Elektromos csatlakoztatás

A telepített elektromos motor üzemkészen csatlakozik. A csatlakozás megfelel a vonatkozó VDE és DIN rendelkezéseknek.

A vásárló által használt hálózati csatlakozó, valamint az általa használt hosszabbító vezeték is feleljen meg ezeknek az előírásoknak.

- A termék megfelel az EN 61000-3-11 szabvány előírásainak és különleges csatlakoztatási feltételek vonatkoznak rá. Ez azt jelenti, hogy szabadon választott, tetszőleges csatlakozási pontok használatával nem engedélyezett a termék használata.
- A kedvezőtlen hálózati körülmények a készülék átmeneti feszültség-ingadozásához vezethetnek.
- A terméket kizárólag olyan csatlakozási pontokkal használatra tervezték, amelyek
 - a) a maximálisan megengedett „Z” hálózati impedanciát ($Z_{max} = 0,257 \Omega$) nem haladják meg, vagy amelyek
 - b) tartós áramterhelhetősége fázisonként legalább 100 A.
- Felhasználóként meg kell győződnie arról - szükség esetén az áramszolgáltató vállalattal egyeztetve -, hogy a csatlakoztatási pont, amelynél a terméket üzemeltetni kívánja, a két, a) és b) követelmény valamelyikének megfelel.

Fontos utasítások

A motor túlterhelés esetén magától kikapcsol. Az (eltérő hosszúságú) hűtési idő után visszakapcsolhatja a motort.

Egyfázisú váltóáramú motor esetén a magas (2000 watt feletti) indítási árammal rendelkező gépekhez C 16A vagy K 16A biztosíték használatát javasoljuk!

Sérült elektromos csatlakozóvezetékek

Az elektromos csatlakozóvezetékek szigetelése gyakran megsérül.

Ennek oka lehet:

- Nyomási helyek, ha a csatlakozóvezeték ablak- vagy ajtóréseken keresztül vezet.
- Törési helyek a csatlakozóvezetékek szakszerűtlen rögzítése vagy vezetése miatt.
- Vágási helyek a csatlakozóvezeték való áthajtás miatt.
- Szigetelés sérülése a fali csatlakozóaljzattól való kiszakítás miatt.
- Repedések a szigetelés öregedése miatt.

Ne használjon ilyen sérült elektromos csatlakozóvezetéseket, mivel használatuk a szigetelés sérülése miatt életveszélyes. Rendszeresen ellenőrizze, hogy nem sérültek-e az elektromos csatlakozóvezetékek. Ügyeljen arra, hogy ellenőrzéskor a vezeték ne csatlakozzon a hálózatra.

Az elektromos csatlakozóvezetékek feleljenek meg a vonatkozó VDE és DIN rendelkezéseknek. Csak H05VV-F jelölésű csatlakozóvezetéseket használjon. A csatlakozóvezeték típusának megnevezését a vezeték fel kell tüntetni.

Váltóáramú motor:

A hálózati feszültség 220 - 240 V~ legyen

- A 25 méternél rövidebb hosszabbító vezeték keresztmetszete 1,5 négyzetmilliméter legyen.

Az elektromos berendezések csatlakoztatását és javítását csak villamosági szakember végezheti.

Kérdései esetén az alábbi adatokat kell megadni:

- Motor áramtípusa
- Motor típuscímkejének adatai

13. Megsemmisítés és újrahasznosítás

A szállítási károk megakadályozásához a készülék egy csomagolásban található. Ez a csomagolás nyersanyag és ezáltal ismét felhasználható vagy pedig visszavezethető a nyersanyag körforgáshoz. A készülék és annak a tartozékai különböző anyagokból állnak, mint például fémből és műanyagokból.

Vigye a károsult alkatrészeket a különhulladék megsemmisítési helyhez. Érdeklődjön utána a szaküzletben vagy a községi közigazgatásnál!

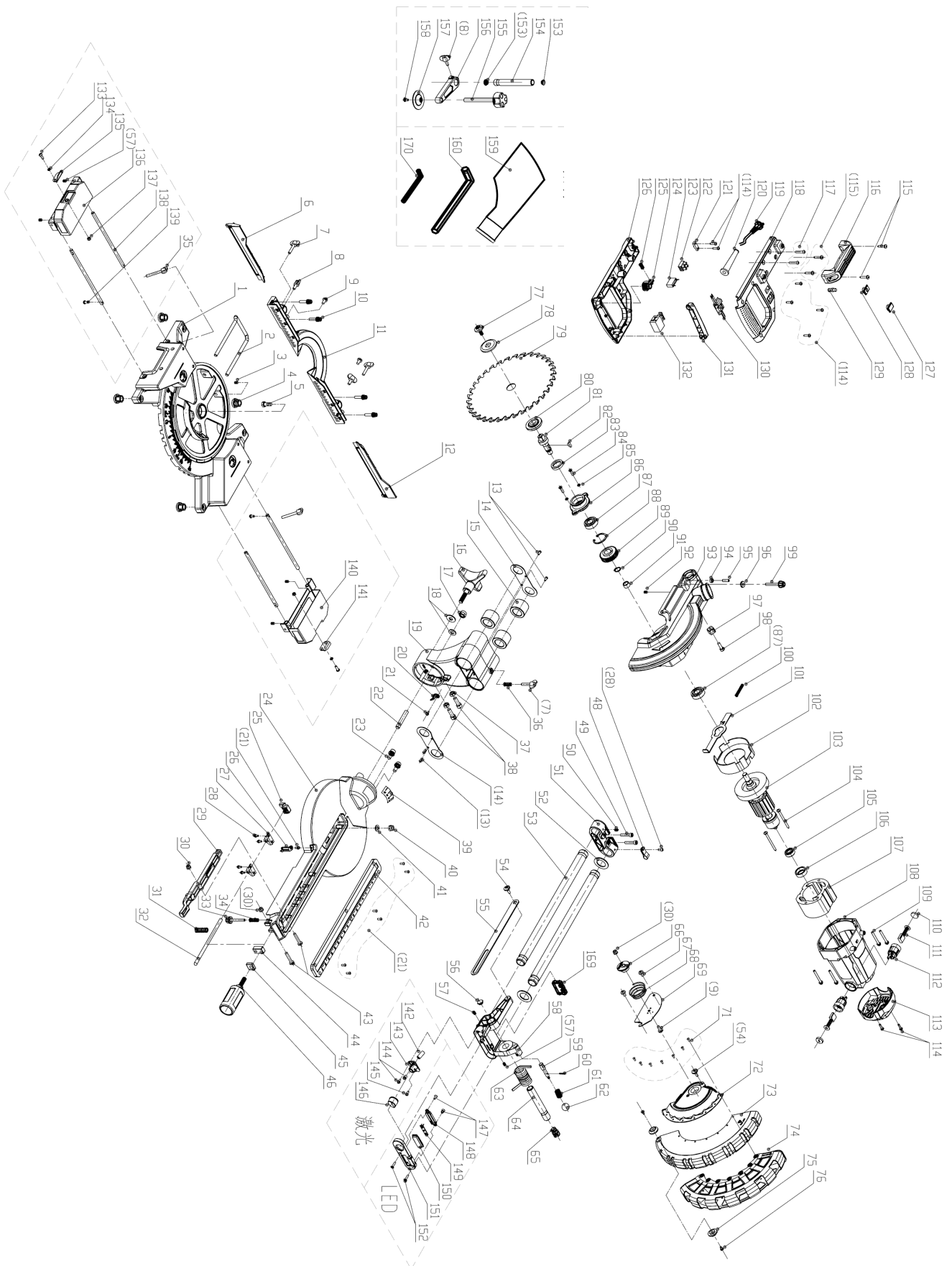
Ne dobja a használt berendezéseket a háztartási hulladékba!



Ez a szimbólum arra hívja fel a figyelmet, hogy a terméket az elektromos és elektronikus berendezések hulladékairól szóló irányelv (2012/19/EU) és a nemzeti törvények értelmében nem szabad a háztartási hulladékba dobni. Ezt a terméket egy erre alkalmas gyűjtőhelyen kell leadni. Ez történhet például egy hasonló termék vásárlásakor történő visszaadással vagy az elektromos és elektronikus berendezések hulladékait újrahasznosító hivatalos gyűjtőhelyen történő leadással. A használt berendezések szakszerűtlen kezelése a használt elektromos és elektronikai berendezésekben gyakran megtalálható potenciálisan veszélyes anyagok miatt negatív hatással lehet a környezetre és az emberek egészségére. Ezen termék szakszerű ártalmatlanításával ráadásul a természeti erőforrások hatékony használatához is hozzájárul. A használt berendezések gyűjtőhelyeivel kapcsolatban a városvezetésnél, a helyi közterület-fenntartónál, az elektromos és elektronikus berendezések hivatalos gyűjtőhelyén vagy a hulladékszállító vállalatnál érdeklődhet.

14. Hibaelhárítása

Üzemzavar	Lehetséges ok	Megoldás
A motor nem működik	A motor, a kábel vagy a csatlakozó meghibásodott, a hálózati biztosítékok leégtek.	Ellenőriztesse a gépet egy szakemberrel. Soha ne javítsa meg saját kezűleg a motort! Veszély! Ellenőrizze a hálózati biztosítékokat, szükség esetén cserélje ki azokat!
A motor lassan indul és nem éri el az üzemi sebességet.	A feszültség túl alacsony, a tekercselések megsérültek, a kondenzátor leégett.	Ellenőriztesse a feszültséget az áramszolgáltatóval! Ellenőriztesse a motort egy szakemberrel! Cseréltesse ki szakemberrel a kondenzátort!
A motor túl zajos.	A tekercselések megsérültek, a motor meghibásodott.	Ellenőriztesse a motort egy szakemberrel!
A motor nem éri el a teljes teljesítményét.	A hálózati berendezés áramkörei túl vannak terhelve (lámpák, egyéb motorok stb.).	Ne használjon más készülékeket vagy motorokat ugyanazon az áramkörön.
A motor könnyen túlmelegszik.	A motor túl van terhelve, a motor hűtése nem elegendő.	Akadályozza meg, hogy a motor vágáskor túl legyen terhelve, távolítsa el a port a motorról, hogy a motor optimális hűtése biztosítva legyen.
A fűrésznyom durva vagy hullámos.	A fűrészlap tompa, a fog alakja az anyagvastagsághoz nem megfelelő.	Élezze után a fűrészlapot vagy helyezzen be megfelelő fűrészlapot.
A munkadarab kirántódik a kézből vagy eltörik.	A vágási nyomás túl nagy, illetve a fűrészlap nem megfelelő az adott alkalmazásra.	Használjon megfelelő fűrészlapot.



CE - Konformitätserklärung Originalkonformitätserklärung

CE - Declaration of Conformity

CE - Déclaration de conformité



scheppach Fabrikation von Holzbearbeitungsmaschinen GmbH, Günzburger Str. 69, D-89335 Ichenhausen

DE	erklärt folgende Konformität gemäß EU-Richtlinie und Normen für den Artikel	PL	deklaruje, że produkt jest zgodny z następującymi dyrektywami UE i normami
GB	hereby declares the following conformity under the EU Directive and standards for the following article	LT	pareiškia, taip atitiktis pagal ES direktyvos ir standartai šį straipsnį
FR	déclare la conformité suivante selon la directive UE et les normes pour l'article	HU	az EU-irányelv és a vonatkozó szabványok szerinti következő megfelelő ségi nyilatkozatot teszi a termékre
IT	dichiara la seguente conformità secondo le direttive e le normative UE per l'articolo	SI	izjavlja slededco skladnost z EU-direktivo in normami za artikel
ES	declara la conformidad siguiente según la directiva la UE y las normas para el artículo	CZ	prohlašuje následující shodu podle směrnice EU a norem pro výrobek
PT	declara o seguinte conformidade com a Directiva da UE e as normas para o seguinte artigo	SK	prehlasuje nasledujúcu zhodu podľa smernice EU a noriem pre výrobok
DK	erklærer hermed, at følgende produkt er i overensstemmelse med nedenstående EUDirektiver og standarder	HR	ovime izjavljuje da postoji skladnost prema EU-smjernica i normama za sljedece artikle
NL	verklaart hierbij dat het volgende artikel voldoet aan de daarop betrekking hebbende EG-richtlijnen en normen	GR	δηλώνει τα ακόλουθα συμμόρφωσης βάσει της οδηγίας και τα πρότυπα της ΕΕ για το επόμενο άρθρο
FI	vakuuttaa täten, että seuraava tuote täyttää ala esitetyt EU-direktiivit ja standardit	TR	Normları gereğince aşağıdaki uygunluk açikla masını sunar.
SE	försäkrar härmed följande överensstämmelse enligt EU-direktiv och standarder för följande artikeln	BG	декларира съответното съответствие съгласно Дирек-тива на ЕС и норми за артикул
LV	apliecina šādu saskaņā ar ES direktīvu atbilstības un standarti šādu rakstu	EE	kinnitab järgmist vastavus vastavalt ELi direktiivi ja standardite järgmist artiklinumbrit

Marke / Brand:

SCHEPPACH

Art.-Bezeichnung / Article name:

ZUG-, KAPP- UND GEHRUNGSSÄGE - HM254
SLIDING CROSS CUT MITRE SAW - HM254
SCIE À ONGLET - HM254
5901216901

Art.-Nr. / Art. no.:

<input type="checkbox"/>	2014/29/EU	<input type="checkbox"/>	2004/22/EC	<input type="checkbox"/>	89/686/EC_96/58/EC	<input type="checkbox"/>	2000/14/EC_2005/88/EC
<input type="checkbox"/>	2014/35/EU	<input type="checkbox"/>	2014/68/EU	<input type="checkbox"/>	90/396/EC	Annex V Annex VI Noise: measured $L_{WA} = xx$ dB(A); guaranteed $L_{WA} = xx$ dB(A) $P = xx$ KW; $L/\varnothing = cm$ Notified Body: Notified Body No.:	
<input checked="" type="checkbox"/>	2014/30/EU	<input checked="" type="checkbox"/>	2011/65/EU*	<input type="checkbox"/>			
<input checked="" type="checkbox"/>	2006/42/EC	Annex IV Notified Body: Notified Body No.: Certificate No.:		<input type="checkbox"/>	2010/26/EC	Emission. No:	

Standard references:

EN 62841-1:2015; EN 62841-3-9:2015/A11:2017;
EN 55014-1:2017; EN 55014-2:2015; EN 61000-3-2:2014; EN 61000-3-11:2000

Die alleinige Verantwortung für die Ausstellung dieser Konformitätserklärung trägt der Hersteller.

This declaration of conformity is issued under the sole responsibility of the manufacturer.

Le fabricant assume seul la responsabilité d'établir la présente déclaration de conformité.

* Der oben beschriebene Gegenstand der Erklärung erfüllt die Vorschriften der Richtlinie 2011/65/EU des Europäischen Parlaments und des Rates vom 8. Juni 2011 zur Beschränkung der Verwendung bestimmter gefährlicher Stoffe in Elektro- und Elektronikgeräten.

The object of the declaration described above fulfils the regulations of the directive 2011/65/EU of the European Parliament and Council from 8th June 2011, on the restriction of the use of certain hazardous substances in electrical and electronic equipment.

L'appareil décrit ci-dessus dans la déclaration est conforme aux réglementations de la directive 2011/65/EU du Parlement Européen et du Conseil du 8 juin 2011 visant à limiter l'utilisation de substances dangereuses dans la fabrication des appareils électriques et électroniques.

Ichenhausen, den 24.07.2020

Unterschrift / Andreas Pecher / Head of Product Management

First CE: 2019
Subject to change without notice

Documents registrar: Sebastian Katzer
 Günzburger Str. 69, D-89335 Ichenhausen

Garantie DE

Offensichtliche Mängel sind innerhalb von 8 Tagen nach Erhalt der Ware anzuzeigen, andernfalls verliert der Käufer sämtliche Ansprüche wegen solcher Mängel. Wir leisten Garantie für unsere Maschinen bei richtiger Behandlung auf die Dauer der gesetzlichen Gewährleistungsfrist ab Übergabe in der Weise, dass wir jedes Maschinenteil, das innerhalb dieser Zeit nachweisbar in Folge Material- oder Fertigungsfehler unbrauchbar werden sollte, kostenlos ersetzen. Für Teile,

die wir nicht selbst herstellen, leisten wir nur insoweit Gewähr, als uns Gewährleistungsansprüche gegen die Vorlieferanten zustehen. Die Kosten für das Einsetzen der neuen Teile trägt der Käufer. Wandlungs- und Minderungsansprüche und sonstige Schadensersatzansprüche sind ausgeschlossen.

Warranty GB

Apparent defects must be notified within 8 days from the receipt of the goods. Otherwise, the buyer's rights of claim due to such defects are invalidated. We guarantee for our machines in case of proper treatment for the time of the statutory warranty period from delivery in such a way that we replace any machine part free of charge which provably becomes unusable due to faulty material

or defects of fabrication within such period of time. With respect to parts not manufactured by us we only warrant insofar as we are entitled to warranty claims against the upstream suppliers. The costs for the installation of the new parts shall be borne by the buyer. The cancellation of sale or the reduction of purchase price as well as any other claims for damages shall be excluded.

Garantie FR

Les défauts visibles doivent être signalés au plus tard 8 jours après la réception de la marchandise, sans quoi l'acheteur perd tout droit au dédommagement. Nous garantissons nos machines, dans la mesure où elles sont utilisées de façon conforme, pendant la durée légale de garantie à compter de la réception, sachant que nous remplaçons gratuitement toute pièce de la machine devenue inutilisable du fait d'un défaut de matière ou d'usure durant cette période. Toutes les

pièces que nous ne fabriquons pas nous-mêmes ne sont garanties que si nous avons la possibilité d'un recours en garantie auprès des fournisseurs respectifs. Les frais de main d'œuvre occasionnés par le remplacement des pièces sont à la charge de l'acquéreur. Tous droits à réhibition et toutes prétentions à une remise ainsi que tous autres droits à dommages et intérêts sont exclus

Garanzia IT

Vizi evidenti vanno segnalati entro 8 giorni dalla ricezione della merce, altrimenti decadono tutti i diritti dell'acquirente inerenti a vizi del genere. Appurato un impiego corretto da parte dell'acquirente, garantiamo per le nostre macchine per tutto il periodo legale di garanzia a decorrere dalla consegna in maniera tale che sostituiamo gratuitamente qualsiasi componente che entro tale periodo presenti dei vizi di materiale o di fabbricazione tali da renderlo inutilizzabile. Per componenti

non fabbricati da noi garantiamo solo nella misura nella quale noi stessi possiamo rivendicare i diritti a garanzia nei confronti dei nostri fornitori. Le spese per il montaggio dei componenti nuovi sono a carico dell'acquirente. Sono escluse pretese di risoluzione per vizi, di riduzione o ulteriori pretese di risarcimento danni.

Garantie NL

Zichtbare gebreken moeten binnen de 8 dagen na ontvangst van de goederen worden gemeld, zo niet verliest de verkoper elke aanspraak op grond van deze gebreken. Onze machines worden geleverd met een garantie voor de duur van de wettelijke garantietermijn. Deze termijn gaat in vanaf het moment dat de koper de machine ontvangt. De garantie houdt in dat wij elk onderdeel van de machine dat binnen de garantietermijn aantoonbaar onbruikbaar wordt als gevolg van ma-

teriaal- of productiefouten, kosteloos vervangen. De garantie vervalt echter bij verkeerd gebruik of verkeerde behandeling van de machine. Voor onderdelen die wij niet zelf produceren, geven wij enkel de garantie die wij zelf krijgen van de oorspronkelijke leverancier. De kosten voor de montage van nieuwe onderdelen vallen ten laste van de koper. Eisen tot het aanbrengen van veranderingen of het toestaan van een korting en overige schadeloosstellingsclaims zijn uitgesloten.

Garantía ES

Los defectos evidentes deberán ser notificados dentro de 8 días después de haber recibido la mercancía, de lo contrario el comprador pierde todos los derechos sobre tales defectos. Garantizamos nuestras máquinas en caso de manipulación correcta durante el plazo de garantía legal a partir de la entrega. Sustituiremos gratuitamente toda pieza de la máquina que dentro de este plazo se torne inútil a causa de fallas de material o de fabricación. Las piezas que no son fabri-

cadadas por nosotros mismos serán garantizadas hasta el punto que nos corresponda garantía del suministrador anterior. Los costes por la colocación de piezas nuevas recaen sobre el comprador. Están excluidos derechos por modificaciones, aminoraciones y otros derechos de indemnización por daños y perjuicios.

Garantia PT

Para este aparelho concedemos garantia de 24 meses. A garantia cobre exclusivamente defeitos de material ou de fabricação. Peças avariadas são substituídas gratuitamente. cabe ao cliente efetuar a substituição. Assumimos a garantia unicamente de peças genuínas. Não há direito à garantia no caso de: peças de desgaste, danos de transporte, danos causados pelo manuseio

indevido ou pela desatenção as instruções de serviço, falhas da instalação elétrica por inobservância das normas relativas à electricidade. Além disso, a garantia só poderá ser reivindicada para aparelhos que não tenham sido consertados por terceiros. O cartão de garantia só vale em conexão com a fatura.

Garanti NO

Åpenbare mangler skal meldes innen 8 dager etter at varen er mottatt, ellers taper kunden samtlige krav pga slik mangel. Vi gir garanti for at våre maskiner ved riktig behandling under den rettslige garantiens varighet, fra overlevering, på den måten at vi erstatter kostnadsfritt hver maskindel, som innen denne tiden påviselig er ubrukelig som følge av material- eller produksjons-

feil. For deler som vi ikke produserer selv, yter vi garanti kun i den utstrekning som garantikrav mot underleverandør tilkommer oss. Kjøperen bærer kostnadene ved montering av nye deler. Endrings- og verditapskrav og øvrige skadeerstatningskrav er utelukkede.

Takuu FI

Ilmeisistä puutteista tulee ilmoittaa kahdeksan päivän kuluessa tavaran vastaanottamisesta. Muutoin ostaja ei voi vaatia korvausta ko. puutteista. Annamme takuun oikein käsitellyille koneillemme lakisääteiseksi takuujaksi tavaran luovutuksesta alkaen siten, että vaihdamme korvauksetta minkä tahansa koneenoson, joka osoittautuu tämän ajan kuluessa käyttökelvottomaksi

raaka-aine- tai valmistusvirheestä johtuen. Osille, joita emme valmista itse, annamme takuun vain mikäli osien toimittaja on antanut niistä takuun meille. Uusien osien asennuskustannukset maksaa ostaja. Purku- ja vähennysvaatimukset ja muut vahingonkorvausvaatimukset eivät tule kysymykseen.

Garanti SE

Med denna maskin följer en 24 månaders garanti. Garantin täcker endast material- och konstruktionsfel. Defekta delar ersätts utan omkostningar, men kunden står för installationen. Vår garanti täcker endast original-delar. Anspråk på garanti öreligger inte för: garantin täcker ej, transportska-

dor, skador orsakade av felaktig behandling och då skötselöreskrifter inte beaktats. Vidare kan garantikrav endast ställas för maskiner som inte har reparerats av tredje part.

Záruka SK

Zrejme vady musia byť predstavené v priebehu 8 dní po obdržaní tovaru, ináč zákazník stratí všetky nároky týkajúce sa takejto vady. Ponúkame záruku na naše aparaty, ktoré sú správne používané počas zákonného termínu záruky tak, že bezplatne vymeníme každú časť aparátu, ktorá sa v priebehu tohto času môže stať dokázateľne nefunkčnou dôsledkom materiálnej či výrobnéj

vady. Na časti ktoré sami nevyrobíme, poskytujeme záruku iba v rozsahu, v ktorom nám prísluší nárok na záručné plnenie k subdodávateľovi. Za trovu týkajúce sa inštalácie novej súčiastky je zodpovedný zákazník. Nárok na výmenu tovaru, na zľavu a iné nároky na nahradenie škody sú vylúčené.

Garancija SI

Očitne pomanjkljivosti je potrebno naznaniti 8 dni po prejemu blaga, v nasprotnem primeru izgubi kupec vse pravice do garancije zaradi takšnih pomanjkljivosti. Za naše naprave dajemo garancijo ob pravilni uporabi za čas zakonsko določenega roka garancije od predaje in sicer na takšen način, da vsak del naprave brezplačno nadomestimo, za katerega bi se v tem roku izkazalo,

da je zaradi slabega materiala ali slabe izdelave neuporaben. Za dele, ki jih sami ne izdelujemo, jamčimo samo toliko, kolikor zahteva garancija drugih podjetij. Stroški za vstavljanje novih delov nosi kupec. Zahteve za spreminjanje in zmanjšanje ter ostale zahteve za nadomestilo škode so izključene.

Garancija HR

Vidljive štete se moraju prijaviti u roku od 8 dana od primitka robe U suprotnom slučaju kupac gubi pravo na reklamaciju. Mi jamčimo za naše strojeve u slučaju ispravnog postupanja tijekom perioda zakonskog jamstva tako što zamijenjujemo besplatno bilo koji dio stroja koji dokazano postane neupotrebljiv uslijed neispravnog materijala ili grešaka u proizvodnji u tom vremenskom

periodu Za dijelove koje mi nismo proizveli jamčimo samo ukoliko imamo pravo na reklamaciju prema dobavljačima Troškove za ugradnju novih dijelova snosi kupac Molbe za smanjenjem cijene kao i sve druge reklamacije zbog šteta su isključene.

Záruka CZ

Viditelné vady jsou poukazatelné během 8 dní od obdržení zboží, jinak ztrácí zákazník všechny nároky týkající se takovýchto vad. Poskytujeme záruku na naše stroje, s kterými je správně zacházeno, na dobu zákonně záruční lhůty začínající od doručení tak, že bezplatně vyměníme každou část stroje, která se během této doby může stát prokazatelně nepoužitelnou následkem

materiálové či výrobní vady. Na díly, které sami neopravujeme, poskytujeme záruku pouze v rozsahu, v němž nám přísluší nárok na záruční plnění vůči subdodavatelé. Náklady na instalaci nového dílu nese zákazník. Nárok na výměnu zboží, na slevu a jiné nároky na odškodnění jsou vyloučené.

Gwarancja PL

Wszelkie uszkodzenia muszą być zgłaszane w przeciągu 8 dni od daty otrzymania towaru, w przeciwnym wypadku, prawo do reklamacji wygasa. Gwarantujemy, że w czasie trwania gwarancji wymienimy wszelkie części maszyny, które okażą się niesprawne na skutek wad materiału z jakiego zostały wykonane lub błędów w produkcji bez dodatkowych opłat pod warunkiem, że

maszyna będzie obsługiwana zgodnie z zaleceniami. W odniesieniu do części nie produkowanych przez nas, gwarancja obowiązuje tylko w przypadku naszych dostawców. Koszty instalacji nowych części są ponoszone przez klienta. Odszkodowania wynikłe z uszkodzeń maszyny oraz redukcje ceny zakupu maszyny w ramach reklamacji nie będą rozpatrywane.

Garantie RO

Defecte evidente trebuie să fie raportate în termen de 8 zile de la primirea de bunuri, altfel cumpărătorul pierde toate cererile pentru astfel de defecte. Oferim o garanție de pe mașinile noastre cu un tratament adecvat pe durata unei garanții implicite de la data de livrare în așa fel încât vom înlocui fiecare parte în acel moment detectabil într-un rând în material sau manoperă ar fi inutil,

gratuit. Pentru părțile care nu ne produc, vom face doar o astfel de garanție, așa cum avem dreptul la pretenții de garanție împotriva furnizorilor. Costurile pentru introducerea de piese noi la cumpărător. Conversie și reducerea creanței și alte cererile de despăgubire sunt excluse.

Garantii EE

Ilmselgetest vigadest tuleb teatada 8 päeva jooksul pärast kauba kättesaamist, vastasel juhul kaotab ostja kõik õigused garantiile nimetatud vigade tõttu. Õige käsitsemise korral anname oma masinatele garantii seadusega ettenähtud ajaks alates kauba üleandmisest nii, et vahetame tasuta välja kõik masina osad, mis nimetatud aja jooksul peaks muutuma kasutuskõlbmatuks

materjali- või tootmisvea tõttu. Osade eest, mida me ise ei tooda, anname garantii vaid selles osas, mis tarnija on meile garanteerinud. Uute osade paigaldamise kulud kannab ostja. Muutmis- ja amortisatsiooninõuded ning muud kahjutasunõuded välistatakse.

Garantija LV

Acīmredzami defekti ir jāpaziņo 8 dienu laikā no precies saņemšanas. Pretējā gadījumā pircēja tiesības pieprasīt atlīdzību par šādiem defektiem ir spēkā neesošas. Mēs dodam garantiju savām iekārtām, ja pircējs pret tām atbilstoši izturas garantijas laikā. Mēs apņemas bez maksas piegādāt jebkuru rezerves daļu, kas iespējams kļūvusi nelietojama bojātu materiālu vai ražošanas

defektu dēļ šajā laika periodā. Attiecībā uz rezerves daļām, kuras nav mūsu ražotas, mēs garantējam tikai gadījumā, ja mums ir garantija no saviem piegādātājiem. Jauno detaļu uzstādīšanas izmaksas ir jāuzņemas pircējam. Pirkuma atcelšana vai pirkuma cenas samazināšana, kā arī jebkuras citas prasības par bojājumu atlīdzināšanu netiek izskatītas.

Garantija LT

Dėl akivaizdžiai matomų defektų turi būti informuota per 8 dienas nuo įrenginio gavimo momento. Kitu atveju pirkėjo teisė reikšti pretenziją dėl šių defektų yra negaliojanti. Savo įrenginiams mes garantuojame įstatymo nustatytą pilną aptarnavimą garantinio laikotarpio metu, jei yra laikomasi gamintojo-varotojo susitarimo ir mes pažadame nemokamai pakeisti bet kurias mašinos dalis,

sugedusias dėl blogos medžiagos ar gamyklinio broko. Mes neatsakome už dalis, pagamintas ne mūsų ir jūs gautas iš kito tiekėjo. Naujų dalių montavimo kaštai yra pirkėjo atsakomybė. Pirkimo nutraukimas ar pirkimo kainos sumažinimas, kaip ir bet kurios kitos pretenzijos dėl nuostolių nebūs patenkinamos.

Ábyrgð IS

Augljósar skemmdir verður að tilkynna innan 8 daga frá viðtöku vörunnar. Annars er réttur kaupanda um bætur vegna slíka skemmda ógildur. Við ábyrgjumst, í tilfelli rétttrar meðhöndlunar yfir lögbundið ábyrgðartímabil frá afhendingu, að við skiptum um hvern vélarhlut án kostnaðar sem ónothæfur er vegna gallaðs efnis eða skemmda í framleiðslu innan ákveðins tímabils. Af því

er tekur til hluti sem ekki eru framleiddir af okkur, ábyrgjumst við af því leiti aðeins að við eigum rétt á ábyrgðarkröfum gagnvart birgðasölum. Kostnaður vegna uppsetningar á nýjum hlutum skal falla í skaut kaupanda. Ógilding sölu eða afsláttur á kaupverði sem og aðrar kröfur vegna skemmda eru undanskildar.

Garanti TR

Apaçık kusurları malların alınmasından 8 gün içinde bildirilmesi gerekir, aksi takdirde alıcı bu kusurları için tüm talepler kaybeder. Biz ücretsiz, yararsız olmalıdır malzeme veya işçilik üst üste saptanabilir bu süre içinde her bir parça takmadan böyle bir şekilde teslim tarihinden itibaren zimni garanti süresine uygun tedavi ile makinelerde bir garanti veriyoruz. Biz tedarıçiler karşı

garanti talepleri hakkı olarak kendimizi üretmek değil bu parça için, biz, sadece teminat olun. Alıcıya yeni parçaların yerleştirilmesi için maliyetleri. Dönüşüm ve azaltma iddiaları ve diğer tazminat talepleri dahil değildir.

гаранция BG

Очевидни недостатъци трябва да бъдат докладвани в рамките на 8 дни от получаването на стоки, в противен случай купувачът губи всякакви претенции за таква дефекти. Предлагаме гаранция на нашите машини с правилното лечение на срока на действие на косвена гаранция от датата на доставка по такъв начин, че ние замени всяка част в рамките на това време открива в един ред в материала или изработката трябва да бъде

безполезно, безплатно. За части, които ние не се произвеждат, ние правим само като гаранция, като имаме право на гаранционни искове срещу доставчици. Разходите за вмъкване на нови части на купувача. Преобразуване и намаляване вземания и други искове за обезщетения, са изключени.

Гарантия RU

Об очевидных дефектах необходимо уведомить в течение 8 дней после получения товара. В ином случае все претензии покупателя по таким дефектам не принимаются. Мы предоставляем гарантию на наши машины при условии правильного обращения с ними. Гарантия действует с момента передачи машины в течение установленного законом гарантийного срока. В течение этого времени мы гарантируем бесплатную замену любой части машины, если они стали непригодны к использованию в результате доказуемых

ошибок в применяемых материалах или при изготовлении. На части машины, которые мы не изготавливаем сами, мы предоставляем гарантии в той мере, насколько касаются рекламационные претензии к изготовителям. Расходы по замене деталей несет покупатель. Претензии на расторжение договора купли-продажи, штрафы и прочие требования о возмещении ущерба исключаются.

Szavatosság HU

A nyilvánvaló hibákat ki kell jelenteni számított 8 napon belül az áruk, különben a vevő elveszti minden igényt az ilyen hibák. Kínálunk garanciát a gépeinket a megfelelő kezelés időtartamának hallgatólagos garancia a szállítási időpontját oly módon, hogy cserélje ki minden egyes része ezen idő alatt észlelhető a sorban anyag-vagy gyártási legyen hiábavaló, ingyen. Az alkatrészeket,

hogy nem termel magunkat, hogy csak olyan garanciát, hiszen jogosultak jótállási igények beszállítókkal szemben. A költségek beillesztése az új részek a vevőnek. Átalakítása és csökkentése követelések és egyéb kártérítési igények ki vannak zárva.

Garanti DK

Med denna maskin följer en 24 månaders garanti. Garantin täcker endast material- och konstruktionsfel. Defekta delar ersätts utan omkostningar, men kunden står för installationen. Vår garanti täcker endast original-delar. Anspråk på garanti öreligger inte för: garantin täcker ej, transportska-

dor, skador orsakade av felaktig behandling och då skötsel föreskrifter inte beaktats. Vidare kan garantikrav endast ställas för maskiner som inte har reparerats av tredje part.

εγγύηση GR

Εμφάνων ελαττωμάτων που πρέπει να κοινοποιούνται εντός 8 ημερών από την παραλαβή των εμπορευμάτων. Διαφορετικά, τα δικαιώματα του αγοραστή της αξιολόγησης λόγω τέτοιων ελαττωμάτων ακυρωθεί. Εγγυόμαστε για τις μηχανές μας σε περίπτωση κατάλληλης θεραπείας για το χρόνο της εκ του νόμου περιόδου εγγύησης από την παράδοση με τέτοιο τρόπο ώστε να αντικαταστήσει οποιοδήποτε μέρος δωρεάν μηχανή που αποδεικνύεται να χρησιμοποιείται λόγω ελαττωματικού υλικού ή ελαττώματα της κατασκευής μέσα σε τέτοια χρονική περίοδο. Όσον αφορά τα τμήματα που δεν έχουν κατασκευαστεί από εμάς έχουμε μόνο εγγυάται εφόσον έχουμε το δικαίωμα να τις

αξιολογήσει εγγύησης έναντι των προμηθευτών. Τα έξοδα για την εγκατάσταση των νέων τμημάτων θα πρέπει να βαρύνουν τον αγοραστή. Πρέπει να αποκλείεται η ακύρωση της πώλησης ή η μείωση της τιμής αγοράς, καθώς και οποιοσδήποτε άλλες αξιώσεις για αποζημίωση. Η λεπίδα πριονιού είναι αναλώσιμο είδος και εξαιρούνται ρητά από καμία εγγύηση.