



Questo manuale d'istruzione è fornito da trovaprezzi.it. Scopri tutte le offerte per [Sencor STS 605 Marrone](#) o cerca il tuo prodotto tra le [migliori offerte di Tostapane](#)

# SENCOR®

**STS 6050GG / STS 6051GR / STS 6052BL  
STS 6053VT / STS 6054RD / STS 6055RS  
STS 6056GD / STS 6057CH / STS 6058BK**



## IT ■ Tostapane

### LEGGERE ATTENTAMENTE E CONSERVARE PER FUTURE CONSULTAZIONI.

- Questo apparecchio può essere utilizzato da bambini dagli otto anni in su e da persone con capacità mentali, fisiche o sensoriali ridotte o prive di esperienza, purché siano opportunamente sorvegliate o abbiano ricevuto una formazione adeguata per utilizzare l'apparecchio in maniera sicura e ne abbiamo compreso i rischi potenziali. Le operazioni di pulizia e manutenzione non dovranno essere svolte da bambini di età inferiore a 8 anni senza la sorveglianza di un adulto. Tenere l'apparecchio e il rispettivo cavo di alimentazione lontano dalla portata di bambini di età inferiore a 8 anni. Non lasciare che bambini giochino con l'apparecchio.
- L'apparecchio è destinato esclusivamente all'uso domestico. Non è destinato all'uso in luoghi come:
  - cucine riservate al personale in negozi, uffici e altri luoghi di lavoro;
  - camere di alberghi e motel e altri spazi abitativi;
  - aziende agricole;
  - bed-and-breakfast.
- L'apparecchio è stato progettato per la tostatura di prodotti a base di pane come il pane dei tramezzini, il pane normale, panini, focacce, bagel, ecc.
- Non utilizzare l'apparecchio per tostare i prodotti a base di pane dolce cosparsi di zucchero o che contengono frutta in scatola, marmellata o confettura come torte, panini, ecc. In caso contrario, si potrebbe provocare un incendio.
- Non utilizzare l'apparecchio in un ambiente industriale o all'aperto o per scopi diversi da quelli per cui è destinato.
- Non collocare l'apparecchio su stufe elettriche o a gas o nelle loro vicinanze, sullo scolapiatti della cucina, sul bordo di un tavolo o su superfici instabili. L'apparecchio deve essere posizionato su una superficie stabile e uniforme.
- Prima di collegare l'apparecchio a una presa di corrente verificare che la tensione elettrica riportata sull'etichetta dei valori nominali corrisponda a quella della presa. Collegare l'apparecchio esclusivamente a una presa di corrente dotata di messa a terra.
- Assicurarsi che il cavo di alimentazione non sporga dal bordo del tavolo e non tocchi superfici calde.



#### **Avvertenza**

Questo apparecchio non è concepito per essere controllato con un dispositivo programmato, un timer esterno o un telecomando.

- Non utilizzare l'apparecchio senza il vassoio di raccolta delle briciole inserito.



#### **Attenzione**

Il pane potrebbe prendere fuoco, pertanto non utilizzare l'apparecchio in prossimità di materiali infiammabili come tende, asciugamani da cucina, ecc., e non metterli sotto di esso.

- Dal punto di vista della sicurezza antincendio, questo apparecchio è conforme alle norme vigenti nell'Unione europea. Secondo tali norme questi apparecchi possono essere utilizzati su un tavolo o una superficie simile a condizione che nella direzione della radiazione di calore principale sia mantenuta una distanza di sicurezza di 50 cm dai materiali infiammabili e di almeno 10 cm in altre direzioni.
- Prima del primo utilizzo, per eliminare eventuali odori, l'apparecchio deve essere avviato a vuoto almeno tre volte con l'impostazione della massima intensità di tostatura.

- La temperatura delle superfici accessibili potrebbe essere più alta durante il funzionamento e dopo il funzionamento a causa del calore residuo. Fare attenzione a non toccare la superficie calda. Prestare particolare attenzione durante la rimozione di piccoli pezzi di pane dall'apparecchio.
- Non lasciare l'apparecchio incustodito quando è in funzione.
- Non coprire l'apparecchio quando è in funzione o caldo.
- Non inserire pezzi di pane eccessivamente grandi negli slot di tostatura e non inserire i prodotti a base di pane avvolti in carta stagnola o articoli in metallo. In caso contrario, sussiste il rischio di incendi o lesioni da scosse elettriche.
- Non tostare i prodotti a base di pane, posizionandoli orizzontalmente direttamente sugli slot di tostatura. Ciò interrompe la circolazione dell'aria e potrebbe provocare un incendio.

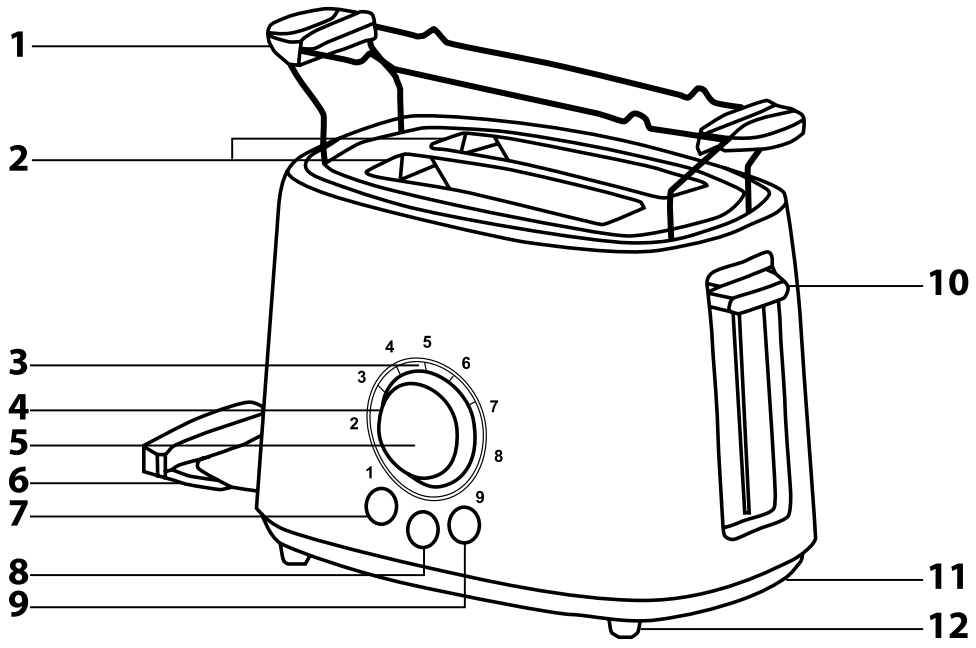


### **Attenzione**

Non tentare mai di estrarre un pezzo di pane incastrato o qualsiasi altro prodotto a base di pane con un coltello o un altro oggetto metallico. Questo potrebbe causare lesioni da scosse elettriche o danneggiare l'apparecchio. Se i prodotti a base di pane rimangono incastrati all'interno degli slot di tostatura, spegnere l'apparecchio, scollegarlo dalla presa di corrente e lasciarlo raffreddare. Quindi rimuovere attentamente i prodotti a base di pane incastrati all'interno dell'apparecchio.

- Spegnere sempre l'apparecchio e scollegarlo dalla presa di alimentazione quando lo si lascia incustodito o non lo si utilizza e prima di pulirlo o spostarlo. Lasciare che l'apparecchio si raffreddi prima di spostarlo, pulirlo o metterlo via.
- Il vassoio di raccolta delle briciole estraibile deve essere ripulito regolarmente in modo che le briciole non si accumulano al suo interno. Durante la pulizia, seguire le istruzioni contenute nel capitolo Pulizia e manutenzione. Per evitare possibili infortuni dovuti a scosse elettriche, non immergere questo apparecchio o il suo cavo di alimentazione in acqua o altri liquidi.
- Scollegare l'apparecchio dalla presa di corrente estraendo la spina di alimentazione senza mai tirare il cavo. In caso contrario, il cavo di alimentazione o la presa di corrente potrebbero danneggiarsi.
- Se il cavo di alimentazione è danneggiato, farlo sostituire presso un centro di assistenza autorizzato da un tecnico analogamente qualificato, per prevenire eventuali situazioni di pericolo. Non usare l'apparecchio se il cavo di alimentazione o la spina sono danneggiati.
- Non utilizzare l'apparecchio se è danneggiato, non funziona correttamente, se è stato fatto cadere per terra o immerso in acqua. Allo scopo di prevenire situazioni di pericolo, non tentare di riparare o modificare in alcun modo l'apparecchio da soli. Farlo sempre riparare o regolare presso un centro di assistenza autorizzato. La manomissione dell'apparecchio comporta il rischio di decadenza dei diritti di garanzia in caso di prestazioni o qualità del prodotto insoddisfacenti.

**A**



- Prima di utilizzare questo apparecchio, leggere attentamente il manuale per l'utente, anche nei casi in cui si sia già acquisita familiarità con il funzionamento di apparecchi simili. Utilizzare la macchina esclusivamente nella modalità descritta nel presente manuale per l'utente. Riporre il presente manuale in un luogo sicuro, in cui sia possibile recuperarlo facilmente per futura consultazione.
- Si raccomanda di conservare la scatola di cartone originale, il materiale di imballaggio, lo scontrino di acquisto, la dichiarazione di responsabilità del venditore o la scheda di garanzia almeno per la durata del periodo di responsabilità giuridica, per i casi di prestazioni o qualità del prodotto insoddisfacenti. Nell'eventualità di un trasporto, si raccomanda di imballare la macchina nella scatola originale fornita dal produttore.

### DESCRIZIONE DELLA MACCHINA

<b>A1</b> Cremagliera di tostatura rimovibile	<b>A8</b> Pulsante di arresto immediato
<b>A2</b> Due slot di tostatura	<b>A9</b> Pulsante di tostatura con sbrinamento
<b>A3</b> Indicatore di funzionamento LED	<b>A10</b> Leva di controllo con funzione „High Lift“
<b>A4</b> Timer elettronico – per 9 livelli di intensità di tostatura	per la facile rimozione dei prodotti a base di pane più piccoli
<b>A5</b> Display LED	<b>A11</b> Vano per riporre il cavo di alimentazione
<b>A6</b> Vassoio di raccolta delle briciole estraibile	<b>A12</b> Piedini antiscivolo
<b>A7</b> Pulsante per scaldare il toast	

### PRIMA DEL PRIMO UTILIZZO

- Prima del primo utilizzo estrarre l'apparecchio e i suoi accessori dal materiale di imballaggio e rimuovere tutte le etichette e gli adesivi promozionali dallo stesso.
- Lavare la cremagliera di tostatura **A1** in acqua tiepida con un detergente neutro per piatti. Quindi risciacquarla sotto l'acqua corrente e asciugarla accuratamente con un canovaccio.



#### Attenzione

Assicurarsi che la cremagliera di tostatura **A1** sia completamente asciutta prima di posizionarla sul tostapane.

- Prima del primo utilizzo, per eliminare eventuali odori, il tostapane deve essere avviato a vuoto almeno tre volte con l'impostazione della massima intensità di tostatura.

### UTILIZZO DELL'APPARECCHIO

- Posizionare il tostapane su una superficie piana, asciutta e stabile a una distanza sufficiente dalle superfici di materiali infiammabili, come descritto nel capitolo Istruzioni di sicurezza.
- Svolgere completamente il cavo di alimentazione e collegare il tostapane a una presa di corrente. Quando non si utilizza la cremagliera di tostatura **A1**, rimuoverla. Inserire un pezzo di pane in cassetta, una fetta di pane normale, mezzo panino o bagel, ecc. in ogni slot **A2**. Le fette di pane non devono essere troppo spesse per non inceppare gli slot **A2** e non devono sporgere fuori dal tostapane quando la leva di comando **A10** è bloccata nella posizione inferiore.



#### Attenzione

Non inserire prodotti a base di pane su cui è stato spalmato burro, margarina, ecc. nel tostapane.

- Utilizzare il timer elettronico **A4** per impostare l'intensità di tostatura nell'intervallo da 1 a 9. L'intensità di tostatura bassa corrisponde ai livelli 1 e 3. Per l'intensità di tostatura media, impostare il livello da 4 a 6, e per l'intensità di tostatura alta, impostare il livello da 7 a 9. Al primo utilizzo, si raccomanda di impostare l'intensità di tostatura al livello 4 o 5. Per tostare un altro prodotto a base di pane, è possibile scegliere un livello di intensità di tostatura diverso in funzione del tipo di pane e le proprie preferenze di gusto.

- Avviare il tostapane spingendo la leva di comando **A10** verso il basso. Il processo di tostatura si avvia automaticamente quando la leva di comando **A10** è bloccata nella posizione inferiore. Il pulsante **A8** si illumina, gli indicatori di funzionamento a LED **A3** si illuminano e il livello di intensità di tostatura comparirà sul display **A5**. Gli indicatori a LED **A3** si spengono gradualmente durante il funzionamento.



#### Nota

A meno che il tostapane non sia collegato ad una presa di corrente, la leva di comando **A10** non si bloccherà nella posizione inferiore, e il tostapane non si avvierà.

Il processo di tostatura può essere interrotto in qualsiasi momento durante il funzionamento premendo il pulsante **A8**.

- Il tostapane si spegne automaticamente e solleva il prodotto a base di pane inserito non appena il processo di tostatura sarà completato. Il display **A5**, gli indicatori a LED **A3** e la retroilluminazione del pulsante **A8** si spegneranno. Per tostare altri prodotti a base di pane, rimuovere i toast dal tostapane e ripetere la procedura sopra descritta.



#### Nota

La leva di comando **A10** è dotata di una funzione "High-Lift" che solleva il prodotto a base di pane fino in alto. Questo rende più facile l'estrazione dei prodotti a base di pane più piccoli.



#### Attenzione

Non tentare mai di estrarre un pezzo di pane incastrato o qualsiasi altro prodotto a base di pane con un coltello o un altro oggetto metallico. Questo potrebbe causare lesioni da scosse elettriche o danneggiare l'apparecchio. Se i prodotti a base di pane rimangono incastrati all'interno del tostapane, spegnere l'apparecchio, scollegarlo dalla presa di corrente e lasciarlo raffreddare. Quindi rimuovere con attenzione i prodotti a base di pane.

- Dopo aver utilizzato il tostapane, scollegarlo dalla presa di corrente e lasciarlo raffreddare.

### Funzione di riscaldamento del toast

- Questa funzione consente di riscaldare un toast senza un'ulteriore tostatura. L'impostazione sul timer **A4** non ha alcun effetto su questa funzione.
- Inserire i pezzi di toast negli slot **A2** e spingere la leva di comando **A10** verso il basso fino a quando non si blocca nella posizione inferiore. Il pulsante **A8** si illumina, gli indicatori di funzionamento a LED **A3** si illuminano e il livello di intensità di tostatura comparirà sul display **A5**. Per riscaldare un toast, premere il pulsante **A7**. Il pulsante **A7** si accende e viene avviata la modalità di riscaldamento del toast. Gli indicatori a LED **A3** si spengono gradualmente durante il funzionamento.
- Il tostapane farà fuoriuscire automaticamente i prodotti a base di pane inseriti alla fine del processo di riscaldamento del toast. Il display **A5**, gli indicatori a LED **A3** e la retroilluminazione del pulsante si spegneranno.



#### Nota

Il processo di riscaldamento del toast può essere interrotto in qualsiasi momento premendo il pulsante **A8**.

### Funzione di tostatura dei prodotti a base di pane surgelati

- Inserire i prodotti a base di pane surgelati negli slot **A2** e impostare il livello di tostatura desiderato. Spingere la leva di comando **A10** verso il basso fino a quando non si blocca nella posizione inferiore. Il pulsante **A8** si illumina, gli indicatori di funzionamento a LED **A3** si illuminano e il livello di intensità di tostatura comparirà sul display **A5**.
- Per tostare prodotti a base di pane surgelati, premere il pulsante **A9**. Il pulsante **A9** si accende e viene avviata la modalità di tostatura dei prodotti a base di pane surgelati. Nella prima fase, i prodotti a base di pane surgelati vengono scongelati, nella seconda fase vengono tostiti. Gli indicatori a LED **A3** si spengono gradualmente durante il funzionamento.
- Il tostapane farà fuoriuscire automaticamente i prodotti a base di pane inseriti alla fine del processo di tostatura. Il display **A5**, gli indicatori a LED **A3** e la retroilluminazione del pulsante si spegneranno.



#### Nota

Il processo di tostatura dei prodotti a base di pane surgelati può essere interrotto in qualsiasi momento premendo il pulsante **A8**.



## Nota

La funzione di riscaldamento del toast e la funzione di tostatura dei prodotti a base di pane surgelati non possono essere impostate contemporaneamente.

## Cremagliera di tostatura

- Posizionare la cremagliera **A1** sul tostapane, come mostrato nella figura A e posizionare il prodotto a base di pane (piccola baguette o panino) che si desidera tostare su di esso. Impostare una bassa intensità di tostatura nell'intervallo da 1 a 3 e spingere la leva di comando **A10** verso il basso fino a quando non si blocca nella posizione inferiore. Il processo di tostatura si avvierà automaticamente. Il pulsante **A8** si illumina, gli indicatori di funzionamento a LED **A3** si illuminano e il livello di intensità di tostatura comparirà sul display **A5**. Gli indicatori a LED **A3** si spengono gradualmente durante il funzionamento.
- Attendere che il processo di tostatura termini automaticamente o premere il pulsante **A8** nel momento in cui il prodotto a base di pane è sufficientemente tostato. Se il prodotto a base di pane non è sufficientemente tostato anche dopo il termine del processo, ripetere il processo di tostatura.
- Durante la rimozione del prodotto a base di pane dalla cremagliera **A1**, prestare particolare attenzione a non toccare le parti calde.

## SUGGERIMENTI E CONSIGLI PER L'IMPOSTAZIONE DELL'INTENSITÀ DI TOSTATURA

- Il processo di tostatura avviene in due fasi. Nella prima fase, l'umidità viene fatta evaporare dal prodotto a base di pane seguita dalla tostatura nella seconda fase.
- Il livello di tostatura dipende dal tipo, dal formato e dalla freschezza del prodotto a base di pane.
- Il pane fresco dovrà essere tostato più a lungo perché prima l'umidità contenuta al suo interno deve essere fatta evaporare e solo successivamente può iniziare la tostatura effettiva. Pertanto, si richiede di impostare un'intensità di tostatura superiore. Il pane integrale, le fette di pane più spesse, le focacce e i bagel allo stesso modo richiedono l'impostazione di un'intensità di tostatura superiore.
- Il pane più vecchio che non contiene tanta umidità quanto il pane fresco dovrà essere fatto tostare per un periodo più breve e, di conseguenza, richiederà un livello di intensità di tostatura inferiore al solito.
- Le fette di pane più piccole e sottili saranno tostate più velocemente delle fette di pane più grandi e più spesse.
- Quando si tosta una sola fetta di pane, impostare un livello di intensità di tostatura inferiore rispetto a quando si tostano due fette di pane contemporaneamente.

## PULIZIA E MANUTENZIONE

- Pulire il tostapane dopo ogni uso. Prima della pulizia, assicurarsi che sia scollegato dalla presa di corrente e che si sia raffreddato.
- Utilizzare un dito per premere il vassoio raccoglibriciole **A6** verso il tostapane. Questo sgancerà il vassoio raccoglibriciole **A6**, consentendone la rimozione. Estrarre il vassoio raccoglibriciole **A6** dal tostapane. Versare le briciole, pulirlo con un panno pulito e asciutto e rimetterlo al suo posto. Pulire regolarmente il vassoio raccoglibriciole **A6**. Assicurarsi che le briciole non si accumulino all'interno. In caso contrario, potrebbe prendere fuoco.
- Per rimuovere le briciole dall'interno del tostapane, capovolgere il tostapane a testa in giù e scuotere attentamente le briciole su un bidone della spazzatura.
- Pulire la superficie esterna del tostapane con un panno asciutto o leggermente umido e quindi asciugarlo accuratamente. Assicurarsi che non entri acqua o umidità all'interno del tostapane.
- Non utilizzare prodotti di pulizia abrasivi, benzina, solventi, ecc. per pulire il tostapane.
- Per evitare possibili infortuni dovuti a scosse elettriche, non immergere questo apparecchio o il suo cavo di alimentazione in acqua o altri liquidi.

## SPECIFICHE TECNICHE

Intervallo di tensione nominale..... 220–240 V  
 Frequenza nominale ..... 50/60 Hz  
 Potenza nominale ..... 1 000 W

Ci riserviamo il diritto di apportare modifiche al testo e alle specifiche tecniche.

## ISTRUZIONI E INFORMAZIONI SULLO SMALTIMENTO DEL MATERIALE DI IMBALLAGGIO USATO

Smaltire il materiale di imballaggio usato presso un sito dedicato allo smaltimento dei rifiuti nel proprio comune di residenza.

## SMALTIMENTO DI APPARECCHIATURE ELETTRICHE ED ELETTRONICHE



Questo simbolo riportato su prodotti e documenti originali indica che le apparecchiature elettriche ed elettroniche non devono essere smaltite insieme ai rifiuti urbani generici. Per lo smaltimento, il ricondizionamento e il riciclo corretti, portare la macchina presso gli appositi centri di raccolta stabiliti. In alternativa, in alcuni stati dell'UE o in altri paesi europei è possibile restituire la macchina al proprio rivenditore di zona contestualmente all'acquisto di un dispositivo nuovo equivalente.

Il corretto smaltimento di questo prodotto contribuisce al risparmio di preziose risorse naturali e previene potenziali effetti negativi sull'ambiente e sulla salute umana, che potrebbero derivare dallo smaltimento improprio dei rifiuti. Per maggiori informazioni, rivolgersi alle autorità locali competenti o all'ente addetto alla raccolta differenziata di zona.

In conformità alle normative nazionali vigenti in materia, potrebbero essere applicate delle sanzioni in caso di scorretto smaltimento di questo tipo di rifiuti.

### Per le aziende con sede nell'UE

Per smaltire apparecchiature elettriche o elettroniche, rivolgersi al proprio rivenditore o fornitore per ottenere le informazioni necessarie.

### Smaltimento in paesi non appartenenti all'UE

Questo simbolo è valido nell'Unione Europea. Se si desidera smaltire questo prodotto, richiedere al proprio comune o al proprio rivenditore le informazioni necessarie per il suo corretto smaltimento.



Questo prodotto soddisfa tutti i requisiti di base previsti dalle direttive UE pertinenti.