



SENNHEISER

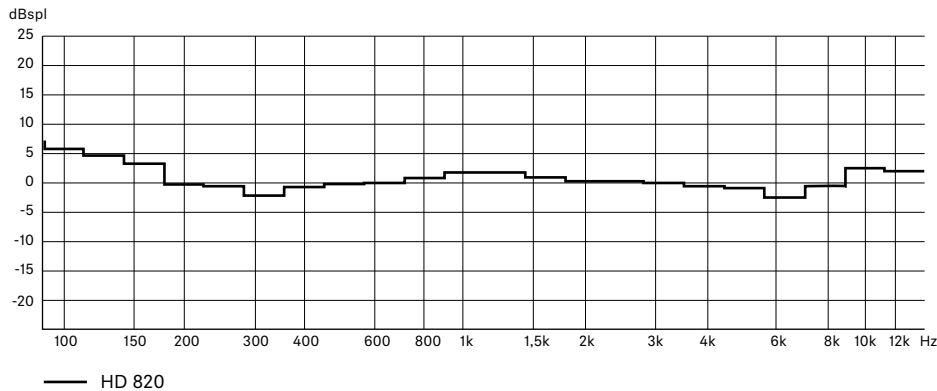


HD 820

High-definition
closed-back headphones

DE	Bedienungsanleitung	FI	Käyttöohje	LV	Lietošanas instrukcija
EN	Instruction manual	EL	Οδηγίες λειτουργίας	LT	Naudojimo instrukcija
JA	取扱説明書	PL	Instrukcja obsługi	CS	Návod k obsluze
FR	Notice d'emploi	TR	Kullanma kılavuzu	SK	Návod na obsluhu
ES	Instrucciones de manejo	RU	Инструкция по эксплуатации	HU	Használati útmutató
PT	Manual de instruções	ZH	使用说明书	RO	Instruciuni de utilizare
NL	Gebruiksaanwijzing	TW	使用說明書	BG	Ръководство за експлоатация
IT	Istruzioni per l'uso	KO	사용 안내서	SL	Navodila za uporabo
DA	Betjeningsvejledning	ID	Buku petunjuk	HR	Upute za upotrebu
SV	Bruksanvisning	EE	Kasutusjuhend		

Referenz-Lautheits-Diffusfeld-Frequenzdiagramm | Reference diffuse-field frequency response curve | 基準拡散音場周波数特性グラフ | Courbe de référence de la réponse en fréquence en champ diffus | Diagrama de frecuencia de campo difuso de volumen de referencia | Diagrama de frequências de campo difuso de volume de referência | Referentiediagram diffuus geluidsveld - frequentie | Grafico di riferimento della risposta in frequenza del campo sonoro diffuso | Frekvensdiagram over referencheørestyrke-diffusfeltet | Referens-frekvenskurva för diffust ljudfält | Äänekkyden diffuusin äänikentän taajuusvasteen käyrä | Διαγράμμα συχνοτήτων διάχυτου πεδίου έντασης αναφοράς | Referencyjny diagram częstotliwości pola rozproszonego głośności | Referans dağılım alan frekansı yanıt eğrisi | Эталонная амплитудно-частотная характеристика диффузного поля | 参考响度扩散场频率图 | 参考響度擴散場頻率圖 | 레퍼런스-라우드니스-디퓨즈 필드-주파수 다이어그램 | Diagram referensi untuk kenyaringan suara-area penyebaran-frekuensi | Referents - Helivaljus - Hajus väli - Sagedusdiagramm | Atsauce-skaņa-difūzijas lauks-frekvences diagramma | Nuoroda-garsumas-difuzinis laukas-dažnio schema | Frekvenčni diagram difúziního akustického pole | Referenčná krivka odozvy difúzneho pola | Referencia hangerő diffúz mezős frekvenciaválasz-görbe | Diagramă de referință intensitate - frecvență în câmp difuz | Референтна честотна крива на дифузно поле | Referenca-glasnost-difuzno polje-frekvenčni diagram | Referentni dijagram frekvencije difuznog polja prema glasnoći



Pinbelegung | Pin assignment | ピン割り当て | Brochage | Asignación de pines | Disposição dos pinos | Pinbezetting | Piedinatura | Stikbenskonfiguration | Stifttilldelning | Nastamääritelmä | Αντιστοίχιση ακροδεκτών | Przynorządowanie styków | Pim dağılımı | Распайка контактов | 引脚分配 | 插腳分配 | 핀 할당 | Penetapan pin | Kontaktide jaotus | Kištukų jungimo schema | Osazení pinů | Kontakty | Tűkiosztás | Alocarea pinilor | Разположение на пинове | Pinska razporeditev | Raspored pinova

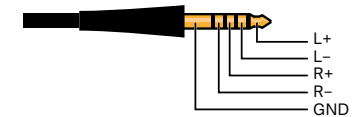
6.35 mm

UNBALANCED



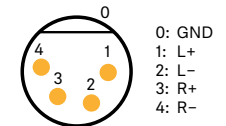
4.4 mm

BALANCED



XLR-4 *

BALANCED



* Sennheiser CH 800 S: optionales Zubehör | optional accessories | オプションのアクセサリ | accessoire optionnel | acessório opcional | acessório opcional | als optie verkrijgbare toebehoren | Accessorio opzionale | Valgfrít tilbehør | tillbehör | valinnaiset lisävarusteet | προαιρετικό παρελκόμενο | Wyposażenie opcjonalne | opsiyonel aksesuar | дополнительные аксессуары | 备选附件 | 可選附件 | 옵션 액세서리 | aksesori opsional | valikuline tarvik | papildpiederums | papildomi priedai | voliteľné príslušenství | Voliteľné príslušenstvo | opcionális tartozék | accesorii opționale | Дополнительные аксессуары | izbirna dodatna oprema | neobvezan pribor

Sennheiser HD 820

Ein neuer Maßstab unter den geschlossenen Kopfhörern

Der Sennheiser HD 820 öffnet klanglich neue Horizonte, er entführt Sie in eine Welt voller Musikalität, Leidenschaft und Emotionen – unabhängig davon, ob Sie Ihre Lieblingsmusik zuhause oder unterwegs genießen.

Mit dem HD 820 ist es unseren Ingenieuren in aufwändiger Forschungs- und Entwicklungsarbeit gelungen, die Transparenz und Natürlichkeit bester offener Kopfhörer ohne Kompromisse mit der Souveränität und Gelassenheit geschlossener Systeme zu vereinen.

Die richtungsweisende Konstruktion vermindert nicht nur Umgebungsgeräusche effektiv, sondern garantiert zugleich eine enorm tiefreichende Bass- und konturenscharfe Mittenwiedergabe. Möglich wird dies durch das zum Patent angemeldete akustische Diffraktionsgehäuse des HD 820 – erkennbar an den beiden Glasfenstern hinter den Schallwandlern.

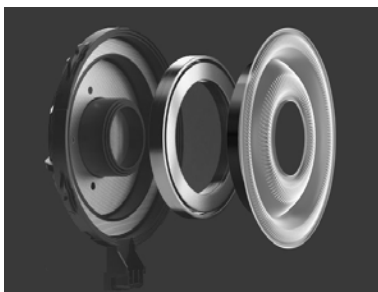
Die in einem eigens entwickelten Verfahren konvex geformten, extrem steifen Elemente aus Gorilla-Glas lenken den von den Membranen nach hinten abgestrahlten Schall gezielt in bedämpfte Kammern. Reflektierte Schallanteile haben so nahezu keine Chance die Bewegung der modernen 56-Millimeter großen Wandler im HD 820 zu stören und die Präzision der Wiedergabe zu beeinträchtigen.

Um perfekten Klang und höchsten Tragekomfort zu gewährleisten, haben unsere Entwickler jedes Element des Hörers genau durchdacht. An entscheidenden Stellen kommen moderne Funktionswerkstoffe zum Einsatz. Materialien, die wegen ihres geringen Gewichts und ihrer hohen Stabilität auch in der Luft- und Raumfahrttechnik genutzt werden.

Das Gehäuse des Sennheiser HD 820 ist dank des zweischaligen Aufbaus extrem leicht und steif. Die Kopfhörergabeln sind das Ergebnis komplexer Festigkeitssimulationen und Praxistests. Sie bürgen für einen dauerhaft angenehmen Sitz. Die mitgelieferten Anschlusskabel sichern zu jedem Quellgerät, ob mobil oder stationär, einen perfekten Kontakt.

Für die einzigartige Qualität dieses Kopfhörers stehen wir mit unserem Namen. Daher erhalten Sie zu Ihrem Sennheiser HD 820 eine individuelle Messkurve mit Seriennummer und Unterschrift.

Technologisch geht der HD 820 neue Wege und definiert mit seinem kraftvollen, neutralen und transparenten Klang einen neuen Maßstab für geschlossene Kopfhörer.



Einzigartig: Die modernen 56-Millimeter Ringradiatoren sind die größten in Kopfhörern je verwendeten Wandler.



Außergewöhnlich: Das Gorilla-Glas lenkt Schall in bedämpfte Kammern und senkt drastisch klangstörende Verzerrungen.



Perfekt: Die durchweg symmetrischen Verbindungen ermöglichen einen tadellosen Signaltransport zu den Schallwandlern.

Merkmale des HD 820

- Geschlossener, dynamischer Referenz-Kopfhörer
- Ohrumschließend, kabelgebunden
- Natürliches Hörerlebnis – realistisches und natürliches Klangfeld mit minimaler Resonanz
- 56-Millimeter Ringradiatoren – einzigartiges, innovatives dynamisches Wandler-Design
- Geschlossene akustische Diffraktionsgehäuse mit konvexen Glasfenstern für herausragende Akustik und sichtbare innere Wandlerarchitektur
- Absorber-Technologie – unerwünschter rückwärtiger Schall wird in bedämpfte Kammern gelenkt und eliminiert
- Speziell abgestimmte, symmetrische Kabel zur Impedanzanpassung, kapazitätsarm
- Spezielle Hochpräzisions-ODU-Stecker
- Handgefertigte Ohrpolster aus hochwertigem Mikrofaser-Gewebe
- Kopfbügel aus Metall mit Dämpfungselement an der Innenseite
- Entwickelt und handgefertigt in Deutschland
- 2 Jahre Garantie



Komfortabel: Die kluge Bügelkonstruktion garantiert einen bequemen Sitz auf dem Kopf auch bei langen Hörsessions.

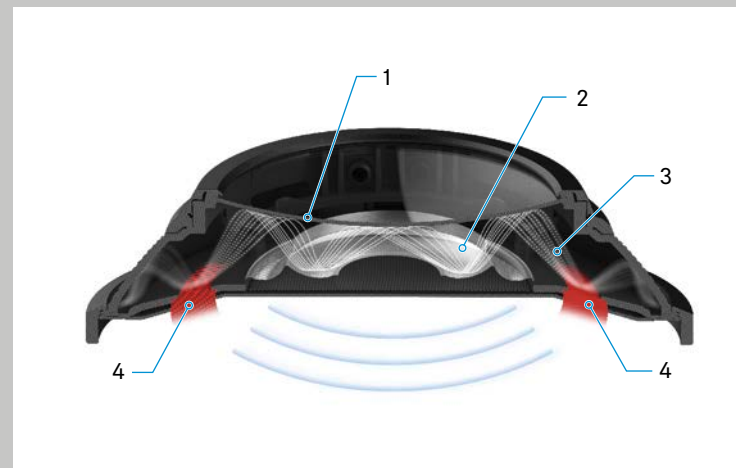


Modern: Werkstoffe aus der Luft- und Raumfahrttechnik sorgen für minimales Gewicht bei größtmöglicher Stabilität.



Zuverlässig: Hochpräzisions-ODU-Stecker und symmetrische Anschlüsse bürgen für eine sichere Signalübertragung.

Das akustische Diffraktionsgehäuse



Geschlossene Kopfhörer haben, neben den Vorteilen der akustischen Abschirmung nach außen, hervorragende Eigenschaften für die Wiedergabe von tiefen Tönen und Bässen. Für eine möglichst freie, räumlich wirkende Klangwiedergabe ist ein optimales Dämpfungsverhalten entscheidend, damit trotz tiefgreifender Bässe die Mittel- und Hochton-Frequenzen nicht negativ beeinflusst werden.

Beim HD 820 sorgt das zum Patent angemeldete akustische Diffraktionsgehäuse mit dem konvexen Glasfenster aus Gorilla-Glas (1) für ein optimales Dämpfungsverhalten. Die von der Membran (2) ausgesandten gehäuseseitigen Schallwellen (3) werden an den harten Oberflächen des Gehäuses reflektiert und kontrolliert in die ringförmigen akustischen Absorptionselemente (4) um den Schallwandler geführt.

Die Druckverhältnisse und die Geschwindigkeit der Schallwellen sind stets kontrollierbar und negative Effekte werden vermieden. Das Resultat ist eine klare, interferenzenfreie und räumliche Klangreproduktion über des gesamte Frequenzspektrum von etwa 6 Hz bis 48.000 Hz, die in einem geschlossenen Kopfhörer ihresgleichen sucht.



Wichtige Sicherheitshinweise

- ▷ Lesen Sie die Bedienungsanleitung sorgfältig und vollständig, bevor Sie das Produkt benutzen.
- ▷ Geben Sie das Produkt an Dritte stets zusammen mit diesen Sicherheitshinweisen weiter.
- ▷ Verwenden Sie das Produkt nicht, wenn es offensichtlich beschädigt ist.

Gesundheitsschäden und Unfälle vermeiden



- ▷ Schützen Sie Ihr Gehör vor hoher Lautstärke.
Hören Sie mit Ihrem Kopfhörer nicht über einen längeren Zeitraum mit hoher Lautstärke, um Gehörschäden zu vermeiden. Sennheiser-Kopfhörer klingen auch bei niedriger und mittlerer Lautstärke sehr gut.



- ▷ Das Produkt erzeugt stärkere permanente Magnetfelder, die zu Störungen von Herzschrittmachern, implantierten Defibrillatoren (ICDs) und anderen Implantaten führen können. Halten Sie stets einen Abstand von mindestens 10 cm zwischen der Produktkomponente, die den Magneten enthält, und dem Herzschrittmacher, dem implantierten Defibrillator oder einem anderen Implantat ein.
- ▷ Halten Sie Produkt-, Verpackungs- und Zubehörteile von Kindern und Haustieren fern, um Unfälle und Erstickengefahr zu vermeiden.
- ▷ Benutzen Sie das Produkt nicht, wenn Ihre Umgebung besondere Aufmerksamkeit erfordert (z. B. im Straßenverkehr oder bei handwerklichen Tätigkeiten).
- ▷ Lassen Sie das Produkt nicht fallen, um ein Zerschlagen und Zersplittern der Glasfenster der Hörergehäuse zu verhindern. Wenn das Glas zersplittert ist, können Sie sich daran verletzen.

Produktschäden und Störungen vermeiden

- ▷ Halten Sie das Produkt stets trocken und setzen Sie es weder extrem niedrigen noch extrem hohen Temperaturen aus (Föhn, Heizung, lange Sonneneinstrahlung etc.), um Korrosionen oder Verformungen zu vermeiden.
- ▷ Bewahren Sie Ihren Kopfhörer nicht über längere Zeit auf einem Glaskopf, einer ArMLEhne oder dergleichen auf, da dies den Kopfbügel weiten und den Andruck des Kopfhörers vermindern kann.
- ▷ Stellen Sie die Aufbewahrungsbox nicht auf empfindliche Oberflächen, verwenden Sie ggf. eine Unterlage. Lacke und Möbelpolituren können die Füße der Aufbewahrungsbox angreifen und so Flecken auf Ihren Möbeln verursachen.
- ▷ Lassen Sie das Produkt vor der Nutzung mindestens 2 Stunden akklimatisieren. Kondensationsfeuchtigkeit kann sich auf den Glasfenstern der Hörergehäuse zeigen, nachdem Sie den Hörer von einer kühleren in eine wärmere Umgebung transportiert haben.
- ▷ Verwenden Sie ausschließlich die von Sennheiser mitgelieferten oder empfohlenen Zusatzgeräte/Zubehörteile/Ersatzteile.
- ▷ Reinigen Sie das Produkt ausschließlich mit einem weichen, trockenen Tuch.

- ▷ Behandeln Sie das Produkt sorgfältig und bewahren Sie es an einem sauberen, staubfreien Ort auf.

Hinweise zur Nutzung und Entsorgung von Speichermedien

Den mitgelieferten USB-Speicherstick können Sie zum Speichern von Daten verwenden. Dazu gehören auch personenbezogene Daten. Bei der weiteren Nutzung durch Verkauf/Weitergabe des Speichersticks oder bei der Entsorgung können Daten, die mit einem Standardverfahren gelöscht wurden, mit spezieller Software wiederhergestellt werden und missbräuchlich verwendet werden.

Um sicherzustellen, dass personenbezogene Daten nicht missbräuchlich verwendet werden empfehlen wir, handelsübliche Software zum sicheren Löschen von Daten zu verwenden. Bitte beachten Sie, dass Sie für die sichere Löschung der Daten selbst verantwortlich sind.

Wir empfehlen, die auf dem Speicherstick gespeicherten Daten regelmäßig zu sichern. Sennheiser übernimmt keine Haftung für beschädigte oder verloren gegangene Daten.

Bestimmungsgemäßer Gebrauch/Haftung

Dieser geschlossene dynamische Kopfhörer wurde für den Heimgebrauch an hochwertigen Audio-Systemen entwickelt.

Als nicht bestimmungsgemäßer Gebrauch gilt, wenn Sie dieses Produkt anders benutzen, als in den zugehörigen Produkthanleitungen beschrieben.

Sennheiser haftet nicht für Schäden an USB-Geräten, die nicht mit den USB-Spezifikationen im Einklang sind.

Sennheiser übernimmt keine Haftung bei Missbrauch oder nicht ordnungsgemäßem Gebrauch des Produkts sowie der Zusatzgeräte/Zubehörteile.

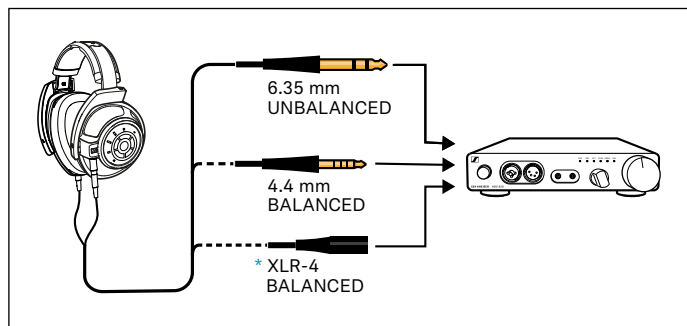
Vor Inbetriebnahme sind die jeweiligen länderspezifischen Vorschriften zu beachten.

Lieferumfang

- Geschlossener dynamischer Kopfhörer HD 820
- Anschlussleitung
- 6,35-mm-Stereoklinkenstecker (bei Auslieferung angeschlossen), unsymmetrisch
- 4,4-mm-Stereoklinkenstecker, symmetrisch
- USB-Stick (Model: SD-U16L) mit Bedienungsanleitung im PDF-Format und individuell gemessenen Lautheits-Diffusfeld-Frequenzgang
- Bedienungsanleitung
- Aufbewahrungsbox
- Mikrofasertuch

DE
EN
JA
FR
ES
PT
NL
IT
DA
SV
FI
EL
PL
TR
RU
ZH
TW
KO
ID
EE
LV
LT
CS
SK
HU
RO
BG
SL
HR

Ihr HD 820



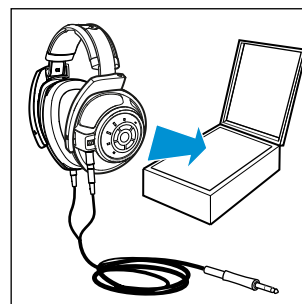
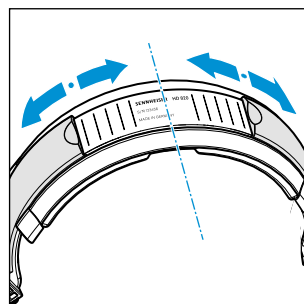
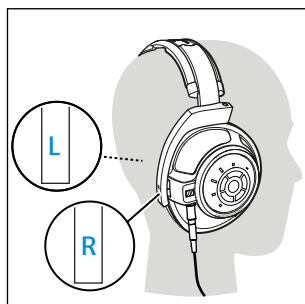
Hörer anschließen

▷ Wählen Sie die passende Anschlussleitung für Ihre Audioquelle, an die Sie den Hörer anschließen möchten, und wechseln Sie die Anschlussleitung wie unten beschrieben:

- 6,35-mm-Stereoklinke, unsymmetrisch (auch anschließbar an eine 3,5-mm-Stereoklinkenbuchse über einen handelsüblichen Adapter)
- 4,4-mm-Stereoklinke, symmetrisch
- * XLR-4, symmetrisch (Sennheiser CH 800 S, optionales Zubehör)

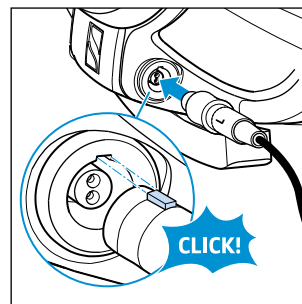
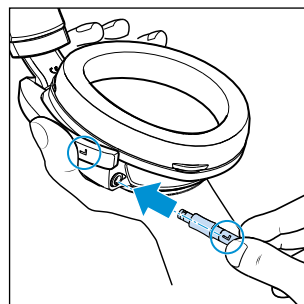
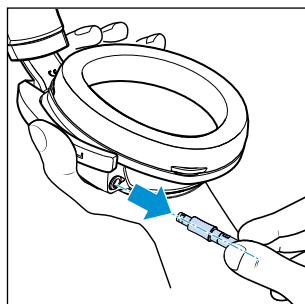
▷ Schließen Sie den Kopfhörer an Ihre Audioquelle an.

Für den optimalen Musikgenuss empfehlen wir die Verwendung eines Kopfhörerverstärkers wie den Sennheiser HDV 820 und eine symmetrische Anschlussleitung wie die mit 4,4-mm-Stereoklinkenstecker.



Hörer aufsetzen und verwenden

- ▷ Setzen Sie Ihren Hörer auf und ziehen Sie die Hörmuscheln so weit herunter, dass sie angenehm über den Ohren liegen. Beachten Sie die Markierungen „R“ rechts und „L“ links an den Hörmuschelbügeln für die korrekte Ausrichtung.
- ▷ Setzen Sie den Hörer wieder ab und justieren Sie mit Hilfe der Skala auf dem Kopfband eine symmetrische Einstellung.
- ▷ Legen Sie den Hörer nach dem Musik-Genuss zurück in die Aufbewahrungsbox. Lassen Sie das Kabel in den ersten Tagen aushängen. Danach können Sie das Kabel locker gewickelt lagern.



Anschlussleitung wechseln

Um die Anschlussleitung zu lösen:

- ▷ Halten Sie die Hörmuschel fest und ziehen Sie den Stecker über einen leichten Widerstand gerade ab.

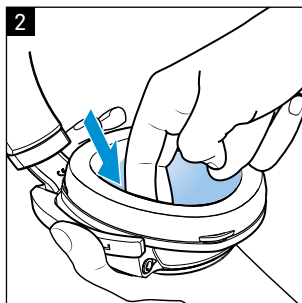
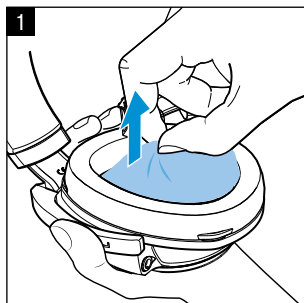
Um die Anschlussleitung zu verbinden:

- ▷ Achten Sie auf die Zuordnung „R“ rechts und „L“ links der Anschlussstecker zu der jeweiligen Hörmuschel.
- ▷ Richten Sie die Rastnase des Steckers passend zur Buchse aus und stecken Sie den Stecker ein, bis er hörbar einrastet.

Pflege und Wartung

Aus hygienischen Gründen sollten Sie die Ohrpolster, die innenliegenden Staubprotektoren und das Kopfpolster von Zeit zu Zeit austauschen. Ersatzteile erhalten Sie bei Ihrem Sennheiser Partner. Den Partner Ihres Landes finden Sie auf www.sennheiser.com.

- ▷ Reinigen Sie das Produkt ausschließlich mit einem trockenen und weichen Mikrofasertuch (Lieferumfang).
- ▷ Bewahren Sie das Produkt an einem sauberen, staubfreien Ort auf, z. B. in der Aufbewahrungsbox.

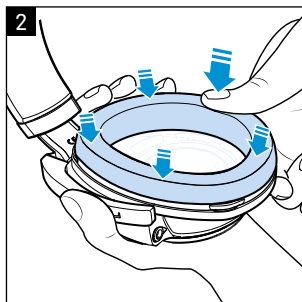
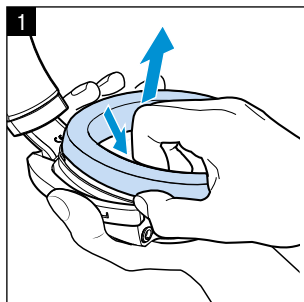


Staubprotektoren aus 3D-Mesh waschen/austauschen

1. Ziehen Sie die Staubprotektoren aus den Hörermuscheln, möglichst ohne den darunterliegenden Wandler zu berühren.

Waschen Sie die Staubprotektoren unter fließendem, handwarmem Wasser und lassen Sie diese an der Luft trocknen.

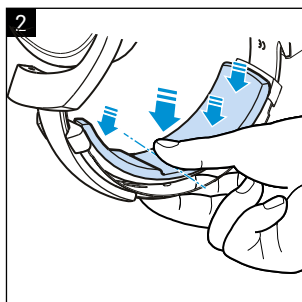
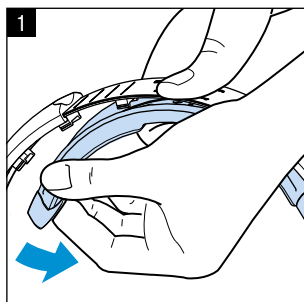
2. Setzen Sie die Staubprotektoren wieder ein und drücken Sie die Kanten vorsichtig unter die Ohrpolster.



Ohrpolster austauschen

1. Greifen Sie im hinteren Bereich unter die Ohrpolster und ziehen Sie sie ab. Achten Sie darauf, die innenliegenden Wandler der Hörermuscheln nicht zu beschädigen.

2. Legen Sie die neuen Ohrpolster auf die Hörermuscheln und drücken Sie sie rundherum fest an.



Kopfpolster austauschen

1. Halten Sie das Kopfband mittig fest und ziehen Sie von einer Seite beginnend das Kopfpolster ab.

2. Legen Sie das neue Kopfpolster mittig auf das Kopfband und drücken Sie die Rastnasen von der Mitte her fest an.

Daten und Fakten

Übertragungsbereich	12 – 43.800 Hz (-3 dB)
	6 – 48.000 Hz (-10 dB)
Wandlerprinzip	dynamisch, geschlossen
Ankopplung an das Ohr	ohrumschließend
Frequenzgang	lautheitsdiffusfeld-entzerrt
Nennimpedanz	300 Ω
Schalldruckpegel bei 1 kHz	103 dB (1 V _{rms})
Nenn-Dauereingangsleistung	max. 500 mW nach EN 60-268-7
Klirrfaktor	≤ 0,02 % (1 kHz, 100 dB SPL)
Andruckkraft	ca. 3,8 N ± 0,3 N
Gewicht	ca. 360 g (ohne Anschlussleitung)
Maximaler Wert des statischen Magnetfelds an der Oberfläche	10,5 mT
Dämpfung	bis zu 25 dB
Anschlussstecker (je nach Anschlussleitung, Pinbelegung siehe Umschlaginnenseite), vergoldet	XLR-4, symmetrisch, 4-polig Stereoklinkenstecker: 6,35 mm, unsymmetrisch, 3-polig 4,4 mm, symmetrisch, 5-polig
Anschlussleitungen	versilbertes, sauerstofffreies (OFC) Kupferkabel, symmetrisch, geschirmt, Para-Aramidfaser-verstärkt, 3 m
Temperaturbereich	Betrieb: -10 °C bis +55 °C Lagerung: -20 bis 70 °C
Relative Luftfeuchtigkeit (nicht kondensierend)	Betrieb: 10 bis 80 % Lagerung: 10 bis 90 %



Lautheits-Diffusfeld-Frequenzdiagramm

Den für Ihren HD 820 gemessenen individuellen Lautheits-Diffusfeld-Frequenzgang finden Sie auf dem beiliegenden USB-Stick. Das Referenz-Lautheits-Diffusfeld-Frequenzdiagramm finden Sie auf der Umschlaginnenseite.

Was ist das Lautheits-Diffusfeld-Frequenzdiagramm? In einem reflexionsarmen („schalltoten“) Messraum strahlen 8 hochlineare Lautsprecher unabhängig voneinander Rauschsignale ab. Im mittleren Bereich des Messraumes treffen diese Schallinformationen aufeinander und überlagern sich zu einem „Diffusfeld“, in dem nicht mehr festzustellen ist, aus welcher Richtung der Schall kommt. Im Terz-Abstand wird nacheinander dieses Rauschen variiert, abwechselnd über die Lautsprecher und den zu messenden Kopfhörer wiedergegeben. Eine große Zahl von Versuchspersonen beurteilt nun den Lautstärkeunterschied zwischen räumlichem Rauschen und dem Rauschen im Kopfhörer.

Der angestrebte Idealzustand ist der gleiche Lautstärkeindruck zwischen Diffusfeld und Kopfhörer. In der Anwendung zeigt ein diffusfeldentzerrter Kopfhörer einen deutlich räumlicheren Eindruck und eine verbesserte Vorn-Hinten-Ortung (Außerkopf-Ortung). Einfach gesagt: Das Klanggeschehen findet außerhalb des Kopfes statt, nicht begrenzt auf den Raum zwischen den Ohren.

Herstellereklärungen

Garantie

Sennheiser electronic GmbH & Co. KG übernimmt für dieses Produkt eine Garantie von 24 Monaten.

Die aktuell geltenden Garantiebedingungen können Sie über das Internet www.sennheiser.com oder Ihren Sennheiser-Partner beziehen.

In Übereinstimmung mit den folgenden Anforderungen

EU-Konformitätserklärung

- RoHS-Richtlinie (2011/65/EU)
- EMV-Richtlinie (2014/30/EU)



Die Erklärung steht Ihnen im Internet unter www.sennheiser.com/download zur Verfügung.

Hinweise zur Entsorgung

- WEEE-Richtlinie (2012/19/EU)



Das Symbol der durchgestrichenen Mülltonne auf Rädern auf Produkt, Batterie/Akku (wenn vorhanden) und/oder Verpackung weist Sie darauf hin, dass diese Produkte am Ende ihrer Lebensdauer nicht über den normalen Hausmüll entsorgt werden dürfen, sondern einer separaten Entsorgung zuzuführen sind. Für Verpackungen beachten Sie bitte die gesetzlichen Vorschriften zur Abfalltrennung in Ihrem Land.

Weitere Informationen zum Recycling dieser Produkte erhalten Sie bei Ihrer Gemeindeverwaltung, den kommunalen Sammel- oder Rücknahmestellen oder bei Ihrem Sennheiser-Partner.

Das separate Sammeln von Elektro- und Elektronik-Altgeräten, Batterien/Akkus (wenn vorhanden) und Verpackungen dient dazu, die Wiederverwendung und/oder Verwertung zu fördern und negative Effekte, beispielsweise durch potenziell enthaltene Schadstoffe, zu vermeiden. Hiermit leisten Sie einen wichtigen Beitrag zum Umwelt- und Gesundheitsschutz.

Marken

Sennheiser ist eine eingetragene Marke der Sennheiser electronic GmbH & Co. KG.

Andere in den Benutzerdokumenten erwähnte Produkt- und Firmennamen können Marken oder eingetragene Marken ihrer jeweiligen Inhaber sein.

Sennheiser HD 820

The new benchmark among closed-back headphones

The Sennheiser HD 820 opens up new tonal horizons and takes you into a world full of musicality, passion and emotions – regardless of whether you enjoy your favorite music at home or on the go.

After extensive research and development work, our engineers have succeeded in bringing the best of both worlds together – the HD 820 combines, without compromise, the transparency and naturalness of the best open-back headphones with the sovereignty and serenity of closed-back systems.

The trend-setting design of the HD 820 not only effectively reduces ambient noise, but also ensures an ultra-low bass reproduction and a clear reproduction of mids. This is possible due to the HD 820's patent-pending acoustic diffraction housing – recognizable by the two glass panes behind the transducers.

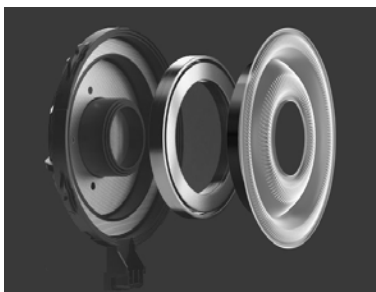
Extremely stiff, convex elements made of Gorilla glass and shaped using a specially developed process specifically direct the sound, which is emanated from the diaphragm towards the rear, into dampened chambers. Therefore, reflected sound waves have virtually no chance of disturbing the movement of the HD 820's advanced 56 mm transducers and of compromising the precision of the audio reproduction.

To ensure perfect sound quality and ultimate wearing comfort, our developers have carefully thought through every detail of the headphones. The crucial parts of the headphones are made from advanced materials – materials that are also used in the aerospace industry for their low weight and high stability.

Due to its double-shell construction, the housing of the Sennheiser HD 820 is extremely lightweight and stiff. The headphone yokes guarantee a lasting, comfortable fit and are the result of complex mechanical strength simulations and field tests. The supplied connection cables ensure perfect contact between the headphones and any source device, be it mobile or stationary.

The unique quality of these headphones is guaranteed and backed by our name. Each Sennheiser HD 820 is therefore delivered with a signed chart providing its individually measured frequency response curve and serial number.

Technology-wise, the HD 820 breaks fresh ground and, with its powerful, neutral and transparent sound, sets a new benchmark for closed-back headphones.



Unique: The state-of-the-art 56 mm ring radiator transducers are the largest ever used in headphones.



Extraordinary: The Gorilla glass directs sound waves into dampened chambers and drastically reduces distortion.



Perfect: The consistently balanced connections ensure reliable signal transmission to the transducers.

Features of the HD 820

- Closed-back, dynamic reference headphones
- Circum-aural, wired
- Natural listening experience – realistic and natural sound field with minimal resonance
- 56 mm ring radiator transducers – unique, innovative dynamic transducer design
- Closed acoustic diffraction housings with convex glass panes for outstanding acoustics and a visible transducer architecture
- Absorber technology – unwanted rear sound is directed into dampened chambers and eliminated
- Specially tuned balanced, impedance matching cables with low capacitance
- Special high-precision ODU connectors
- Handcrafted ear pads, made of high-quality microfiber fabric
- Metal headband with inner damping element
- Engineered and handcrafted in Germany
- 2-year warranty



Comfortable: The sophisticated headband design guarantees ultimate wearing comfort for long hours of listening.

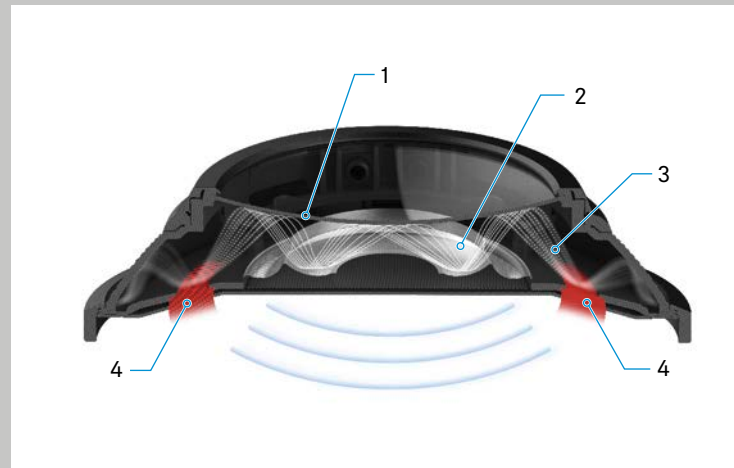


Advanced: Materials developed in the aerospace industry offer minimal weight and maximal stability.



Reliable: The high-precision ODU connectors and balanced connections ensure safe signal transmission.

The acoustic diffraction housing



Besides the advantage of isolating external noise and leakage from inside, closed-back headphones offer excellent reproduction of low tones and bass. Decisive for an as spatial and airy sound reproduction as possible, however, is an optimal damping behavior which ensures that, despite profound basses, the mid-range and high frequencies are not affected negatively.

The HD 820's patent-pending acoustic diffraction housing with its convex glass pane made of Gorilla glass (1) provides an optimal damping behavior. The sound waves (3) produced by the diaphragm (2) are reflected by the hard surfaces of the diffraction housing and directed in a controlled manner into the ring-shaped absorber elements (4) located around the transducers.

The pressure and speed of the sound waves are therefore always controllable and negative side effects are avoided. The result is a clear, interference-free and spatial sound reproduction over the entire frequency spectrum, from about 6 Hz to 48,000 Hz, which is unequalled in closed-back headphones.



Important safety information

- ▷ Read this instruction manual carefully and completely before using the product.
- ▷ Always include these safety instructions when passing the product on to third parties.
- ▷ Do not use an obviously defective product.



Preventing damage to health and accidents

- ▷ Protect your hearing from high volume levels. Permanent hearing damage may occur when headphones are used at high volume levels for long periods of time. Sennheiser headphones sound exceptionally good at low and medium volume levels.
- ▷ The product generates stronger permanent magnetic fields that could cause interference with cardiac pacemakers, implanted defibrillators (ICDs) and other implants. Always maintain a distance of at least 3.94"/10 cm between the product component containing the magnet and the cardiac pacemaker, implanted defibrillator, or other implant.
- ▷ Keep the product, accessories and packaging parts out of reach of children and pets to prevent accidents and choking hazards.
- ▷ Do not use the product in an environment that requires your special attention (e.g. in traffic or when performing skilled jobs).
- ▷ Do not drop the product to prevent the glass panes of the ear cups from shattering. Shattered glass can cause severe injuries.



Preventing damage to the product and malfunctions

- ▷ Always keep the product dry and do not expose it to extreme temperatures (hairdryer, heater, extended exposure to sunlight, etc.) to avoid corrosion or deformation.
- ▷ Do not place your headphones on a glass dummy head, chair armrest or similar objects for long periods as this can widen the headband and reduce the contact pressure of the headphones.
- ▷ Do not place the storage box on delicate surfaces; if necessary, use a non-slip pad under the storage box. Varnish or furniture polish may degrade the feet of the storage box, which could stain your furniture.
- ▷ Allow the product to stand for at least 2 hours before using it. Condensation can form on the glass panes of the ear cups if the headphones are moved from a cold environment to a warm environment.
- ▷ Use only attachments/accessories/spare parts supplied or recommended by Sennheiser.
- ▷ Clean the product only with a soft, dry cloth.
- ▷ Use the product with care and store it in a clean, dust-free environment.

Notes on the use and disposal of storage media

You can use the supplied USB flash drive for storing data, including personal data. If the flash drive is sold/passed on or disposed of, the data once stored on it and then deleted using a standard delete method can be recovered with special software and be misused.

We therefore recommend using special software for secure deletion of data to ensure that personal data is not misused. Please note that you yourself are responsible for the secure deletion of the data on your flash drive.

We recommend backing up the data saved on your flash drive regularly. Sennheiser does not accept liability for damage or loss of data.

Intended use/Liability

These closed-back, dynamic headphones have been designed for home use with high-quality audio systems.

It is considered improper use when the product is used for any application not named in the corresponding product documentation.

Sennheiser is not liable for damages to USB devices that are not consistent with the USB specifications.

Sennheiser does not accept liability for damage arising from abuse or misuse of this product and its attachments/accessories.

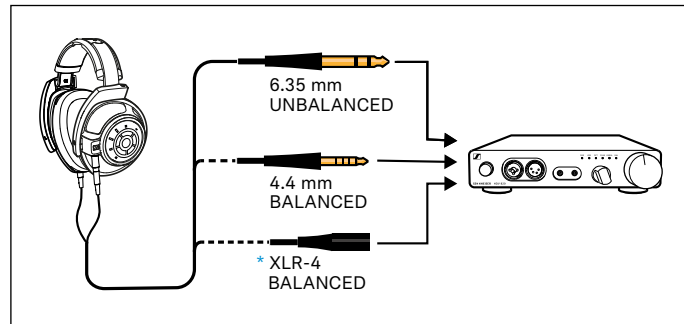
Before putting the product into operation, please observe the respective country-specific regulations.

Package contents

- HD 820 closed-back, dynamic headphones
- Connection cable
 - 1/4" (6.35 mm) stereo jack plug (connected ex works), unbalanced
 - 4.4 mm stereo jack plug, balanced
- USB flash drive (SD-U16L version) with instruction manual (as PDF file) and individually measured diffuse-field frequency response curve
- Instruction manual
- Storage box
- Microfiber cloth

DE
EN
JA
FR
ES
PT
NL
IT
DA
SV
FI
EL
PL
TR
RU
ZH
TW
KO
ID
EE
LV
LT
CS
SK
HU
RO
BG
SL
HR

Your HD 820



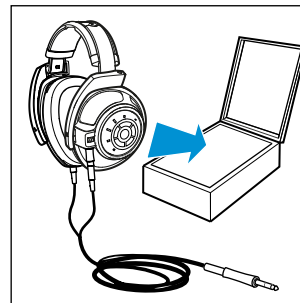
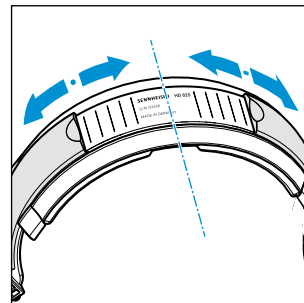
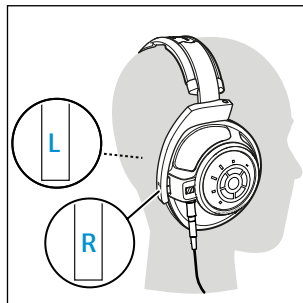
Connecting the headphones

▷ Select the suitable connection cable for the audio source to which you want to connect the headphones and change the connection cable as described below:

- 1/4" (6.35 mm) stereo jack plug, unbalanced (can also be connected to a 3.5 mm stereo jack socket by using a standard adapter)
- 4.4 mm stereo jack plug, balanced
- * XLR-4, balanced (Sennheiser CH 800 S, optional accessory)

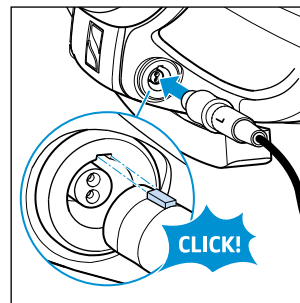
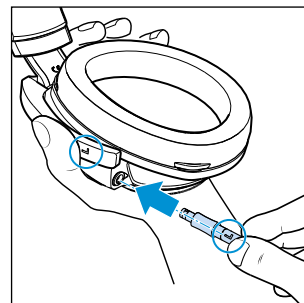
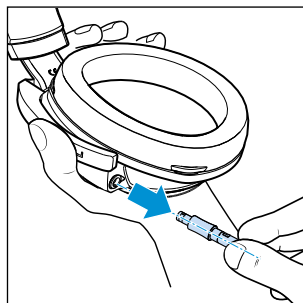
▷ Connect the headphones to your audio source.

For optimum music enjoyment, we recommend using a headphone amplifier such as the Sennheiser HDV 820 and a balanced connection cable such as the one equipped with the 4.4 mm stereo jack plug.



Putting on the headphones and using them

- ▷ Put on your headphones and then pull the ear cups down until they rest comfortably over the ears. Make sure you wear them the right way round by observing the "R" (right) and "L" (left) markings on the ear cup bands.
- ▷ Take the headphones off and use the slide scale on the headband to ensure they sit symmetrically.
- ▷ After use, place the headphones into the storage box. Hang the cable up unwound for the first few days after use. After that, you can store the cable wound up loosely.



Changing the connection cable

To detach the connection cable:

- ▷ Hold the ear cup firmly and pull the connector straight out of the socket by overcoming a slight resistance.

To attach the connection cable:

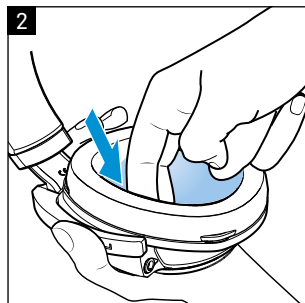
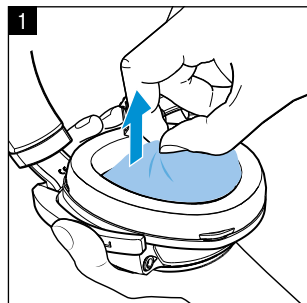
- ▷ Make sure the "R" (right) and "L" (left) markings on the connectors match the markings on the ear cups.
- ▷ Align the latch of the connector with the socket and insert the connector until it snaps into place with an audible click.

Care and maintenance

For reasons of hygiene, you should replace the ear pads, the inside dust covers and the headband from time to time. Spare parts are available from your Sennheiser partner. To find a Sennheiser partner in your country, search at www.sennheiser.com.

▷ Clean the product only with a dry and soft microfiber cloth (supplied).

▷ Store the product in a clean, dust-free place, e.g. in its storage box.

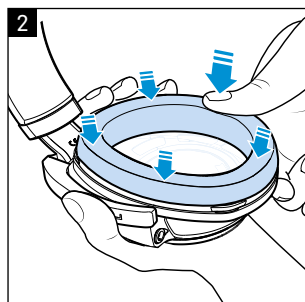
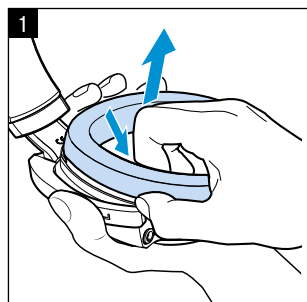


Cleaning and replacing the dust covers made from 3D Mesh

1. Pull the dust covers away from the ear cups without, if possible, touching the transducers underneath.

Rinse the dust covers under running lukewarm water and let them air dry.

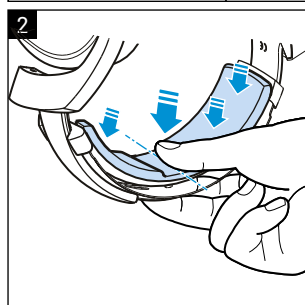
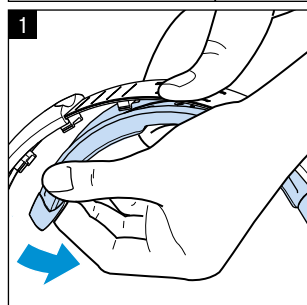
2. Put the dust covers back in place and carefully tuck the edges underneath the ear pads.



Replacing the ear pads

1. Grasp behind the ear pads and pull them up and away from the ear cups. Make sure not to damage the transducers on the inside of the ear cups.

2. Place the new ear pads onto the ear cups and attach the ear pads by pressing firmly around them.



Replacing the headband padding

1. Hold the headband firmly in the middle and detach the headband padding from one side to the other.

2. Place the new headband padding onto the headband and attach it to the headband's latches, starting from the middle and moving outwards.

Specifications

Frequency response	12 – 43,800 Hz (-3 dB)
	6 – 48,000 Hz (-10 dB)
Transducer principle	dynamic, closed-back
Ear coupling	circum-aural
Frequency characteristic	diffuse-field equalized
Nominal impedance	300 Ω
Sound pressure level at 1 kHz	103 dB (1 V _{rms})
Long-term input power	max. 500 mW as per EN 60-268-7
THD	≤ 0.02% (1 kHz, 100 dB SPL)
Contact pressure	approx. 3,8 N ± 0.3 N
Weight	approx. 360 g (without connection cable)
Maximum value of the static magnetic field at the surface	10,5 mT
Attenuation	up to 25 dB
Connector (depending on connection cable, see pin assignment on inside cover page), gold-plated	XLR-4, balanced, 4-pin Stereo jack plug: 1/4" (6.35 mm), unbalanced, 3-pin 4.4 mm, balanced, 5-pin
Connection cables	silver-plated, oxygen-free copper cable (OFC), balanced, shielded, para-aramid reinforced, 3 m
Temperature range	operation: -10°C to +55°C storage: -20 to 70°C
Relative air humidity (non-condensing)	operation: 10 to 80%, storage : 10 to 90%



Reference diffuse-field frequency response curve

The individually measured diffuse-field frequency response curve for your HD 820 headphones can be found on the supplied USB flash drive. The reference diffuse-field frequency response curve can be found on the inside cover page.

What is the diffuse-field frequency response curve? In an anechoic chamber, 8 highly linear loudspeakers emit noise signals independently of each other. In the central area of the chamber, the various sound data meet and are superimposed on each other to form a diffuse field, in which it is no longer possible to determine from which direction the sound is coming. This noise is then varied in distances of a third and reproduced alternately over the speakers and the headphones to be measured. A large number of test persons then evaluate the difference in volume between the room noise and the noise in the headphones.

The ideal state is when the volume impression between the diffuse field and the headphones is the same. Diffuse-field equalized headphones provide a clearly more spatial impression and make it easier to determine whether sounds are coming from the front or rear. Put simply, the sound events take place outside the head and are not confined to the space between the ears.

Manufacturer declarations

Warranty

Sennheiser electronic GmbH & Co. KG gives a warranty of 24 months on this product.

For the current warranty conditions, please visit our website at www.sennheiser.com or contact your Sennheiser partner.

FOR AUSTRALIA ONLY

Sennheiser goods come with guarantees that cannot be excluded under the Australian Consumer Law. You are entitled to a replacement or refund for a major failure and compensation for any other reasonably foreseeable loss or damage. You are also entitled to have the goods repaired or replaced if the goods fail to be of acceptable quality and the failure does not amount to a major failure. This warranty is in addition to other rights or remedies under law. Nothing in this warranty excludes, limits, or modifies any liability of Sennheiser which is imposed by law, or limits or modifies any remedy available to the consumer which is granted by law.

To make a claim under this warranty, contact: Sennheiser Technical Services and Spare Parts Sales, c/o Linfox, Gate 3, 1 Fox Lane, Erskine Park, 2759, NSW Australia, phone: +61 2 9910 6700
email: au-service@sennheiser.com

All expenses of claiming the warranty will be borne by the person making the claim.

The Sennheiser International Warranty is provided by Sennheiser Australia Pty Ltd (ABN 68 165 388 312), The Zenith, Tower A, L14, 821 Pacific Highway Chatswood NSW 2067, Australia.

In compliance with the following requirements

EU declaration of conformity

- RoHS Directive (2011/65/EU)
- EMC Directive (2014/30/EU)



The declaration is available at www.sennheiser.com/download.

Notes on disposal

- WEEE Directive (2012/19/EU)



The symbol of the crossed-out wheeled bin on the product, the battery/rechargeable battery (if applicable) and/or the packaging indicates that these products must not be disposed of with normal household waste, but must be disposed of separately at the end of their operational lifetime. For packaging disposal, please observe the legal regulations on waste segregation applicable in your country.

Further information on the recycling of these products can be obtained from your municipal administration, from the municipal collection points, or from your Sennheiser partner.

The separate collection of waste electrical and electronic equipment, batteries/rechargeable batteries (if applicable) and packaging is used to promote the reuse and recycling and to prevent negative effects caused by e.g. potentially hazardous substances contained in these products. Herewith you make an important contribution to the protection of the environment and public health.

Trademarks

Sennheiser is a registered trade mark of Sennheiser electronic GmbH & Co. KG.

Other product and company names mentioned in the user documentation may be the trademarks or registered trademarks of their respective holders.

Statements regarding FCC and Industry Canada

FCC Declaration of Conformity (DoC)



SENNHEISER
Model No: SD-U16L

We, Sennheiser Electronic Corporation
One Enterprise Drive • Old Lyme •
CT 06371 • USA
Tel: +1 (860) 434 9190
Fax: +1 (860) 434 1759

declare the above device comply with the requirements of Federal Communications Commission.

This device complies with Part 15 of the FCC rules. Operation is subjected to the following two conditions:

- 1) This device may not cause harmful interference, and
- 2) This device must accept any interference received, including interference that may cause undesired operation.

Responsible Party: Michael Lieske

This device complies with Part 15 of the FCC rules and with RSS-210 of Industry Canada. Operation is subject to the following two conditions: (1) this device may not cause harmful interference, and (2) this device must accept any interference received, including interference that may cause undesired operation.

This class B digital equipment complies with the Canadian ICES-003.

Changes or modifications made to this equipment not expressly approved by Sennheiser electronic Corp. may void the FCC authorization to operate this equipment.

Before putting the equipment into operation, please observe the respective country-specific regulations!

Sennheiser HD 820

密閉型ヘッドフォンの 新たなベンチマーク



Sennheiser HD 820 が切り開く情緒的で情熱的な新しいサウンドの世界で、ご自宅や外出先など、いつでもお気に入りの音楽を楽しむことができます。

技術チームの徹底した研究開発によって、最上級の開放型ヘッドフォンのクリアで自然なサウンドと、密閉型ヘッドフォンの静粛性を兼ね備えた HD 820 の開発に成功しました。

HD 820 の先進的デザインは、周囲の騒音を効果的に抑えるだけでなく、超低音と中音域をクリアに再生します。これを実現したのが、トランスデューサー背面の2枚のガラスを特徴とする HD 820 の音響回析ハウジング (特許出願中) です。

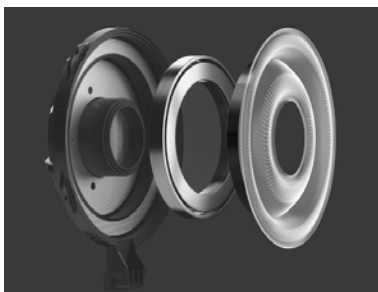
特殊なプロセスで加工された曲面形状の非常に硬いゴリラガラスが、ダイヤフラムから後方へと放射される音を減衰チャンバーへとダイレクトに伝えます。そのため、反射された音が HD 820 の先進的な 56 mm トランスデューサーの動きを妨げることがないため、精度を損なうことなくオーディオを再生できます。

完璧なサウンドクオリティと究極の装着感を実現するために、このヘッドフォンの細部に至るまで開発者の持つ最高の技術が注ぎ込まれています。ヘッドフォンを構成する主要パーツには、航空宇宙産業でも使用されている軽量で信頼性の高い先進素材を採用しています。

二重シェル構造の Sennheiser HD 820 は、非常に軽量でありながら堅牢さも備えています。複雑な強度シミュレーションとフィールドテストの成果が生みだしたヘッドバンドとアームは、長期間にわたり快適なフィット感を保証します。そして、付属の接続ケーブルがヘッドフォンとモバイル機器やオーディオ機器との完全な接続を保証します。

このヘッドフォンの優れた品質は Sennheiser ブランドの信頼に裏付けられています。すべての Sennheiser HD 820 には、個別に測定された周波数特性グラフとシリアル番号が記された署名入りチャートが付属します。

新世代テクノロジーを採用した HD 820 は、そのパワフルでナチュラルそしてクリアなサウンドにより、密閉型ヘッドフォンの新たなベンチマークを打ち立てました。



独自性: ヘッドフォン用としては最大の最先端 56 mm リングラジエータートランスデューサーを採用しています。



特殊性: ゴリラガラスがダイレクトに減衰チャンバーへと音を送ることで、これまで以上に歪みを抑えたクリアなサウンド生まれます。



完全性: 安定性と再現性の高いバランス接続によって、トランスデューサーに確実に信号を伝送します。

HD 820 の特長

- 密閉型のダイナミックなりファレンスヘッドフォン
- 耳覆い型、有線式
- ナチュラルなリスニング体験 - 最小限の共鳴でリアルでナチュラルなサウンドフィールド
- 56 mm リングラジエータートランスデューサー - ユニークで革新的なダイナミックトランスデューサーデザイン
- 曲面ガラスパネルを採用した密閉型音響回析ハウジングによる優れた音響特性と存在感のあるトランスデューサー
- アブソバーテクノロジー - 後方からの不必要な音を減衰チャンバーがダイレクトに除去
- 特別なチューニングでインピーダンス整合と低容量を実現したバランス接続ケーブル
- 超高精度 ODU コネクタ
- 高品質マイクロファイバー生地製の手作りイヤーパード
- 減衰エレメント付き金属製ヘッドバンド
- ドイツ国内で設計、手作業により製造
- 2年保証



快適性: 洗練されたデザインのヘッドバンドは長時間の着用時にも快適な装着感を約束します。

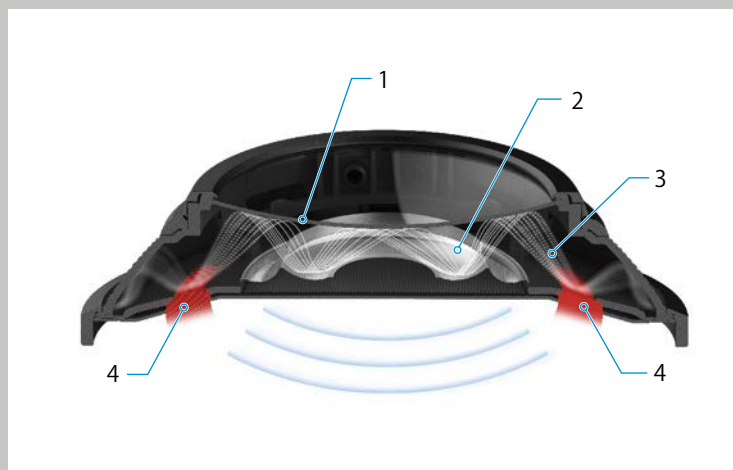


先進性: 航空宇宙産業用に開発された素材が最小限の重量と最大限の安定性を実現します。



信頼性: 高精度 ODC コネクタとバランス接続が高品質な信号伝送を保証します。

音響回析ハウジング



ゴリラガラス (1) でできた曲面ガラスパネルを備えた HD 820 の音響回析ハウジング (特許出願中) は最適な減衰特性を発揮します。ダイヤフラム (2) から生み出された音 (3) は、回析ハウジングの硬い壁面で反射されトランスデューサーを囲むリング形状の減衰チャンバー (4) へと導かれるように設計されています。

このように音の圧力と速度をコントロールすることによって、悪影響を及ぼすものはありません。そして生れるのが、これまでの密閉型ヘッドフォンにはない 6 Hz ~ 48,000 Hz の周波数全域にわたって、干渉のないクリアで広がりのあるサウンドです。

密閉型ヘッドフォンには外部からのノイズや音漏れを抑えられるというメリットの他に、低い音量や低音の再生にも優れているという特徴があります。しかし、可能な限りの広がりと透明感のあるサウンドを再生するためには、深みのある低音だけではなく、中音域と高音域にマイナスの影響を与えない最適な減衰特性が必要です。



安全に関する注意事項

- ▷ 製品をお使いになる前に、本取扱説明書をよくお読みください。
- ▷ 製品を第三者に渡す場合は、必ず安全に関するしおりも一緒に渡してください。
- ▷ 不備があると分かっている製品を使用しないでください。

健康被害と事故の防止



- ▷ 聴力を守るために大音量での使用は避けてください。
ヘッドフォンを大音量で長時間使用すると、聴力に長期的な悪影響を与えることがあります。Sennheiserヘッドフォンは中・低音量の場合に特に優れた音質を再現します。
- ▷ 本製品は永久地場を発生するため、心臓ペースメーカーや植込み型除細動器、そのほかに移植された装置と干渉する可能性があります。磁力のある製品部分と、心臓ペースメーカーまたは植込み型除細動器、そのほかに移植された装置から 10 cm 以上離してご使用ください。
- ▷ 事故や窒息の危険防止のため、製品、アクセサリ、および梱包材を子どもやペットの手が届く場所に置かないでください。
- ▷ 道路上や技術を要する作業時など、特別な注意が必要な環境では製品を使用しないでください。
- ▷ イヤーカップのガラスパネルが割れることを防ぐため、製品を落とさないようにしてください。割れたガラスは深刻なケガの原因となることがあります。

製品の損傷や誤動作の防止

- ▷ 腐食や変形を防止するため、製品は常に乾燥した状態に保ち、極度の高温の場所（ヘアドライヤーやヒーターのそば、直射日光の下など）に置かないでください。
- ▷ ガラス製ダミーヘッド、椅子の肘掛けなどに長期間ヘッドフォンを掛けないでください。ヘッドバンドが広がりヘッドフォンの着圧が弱まるおそれがあります。
- ▷ 傷つきやすい表面に保管ボックスを置かないでください。場合によっては、敷物を使用してください。保管ボックスの脚が家具の光沢や塗装面を傷つけ、家具のシミの原因となる可能性があります。
- ▷ 製品を使用する前は最低2時間放置してください。イヤーカップを寒い場所から暖かい場所に移動すると、ガラスパネルに結露が生じることがあります。
- ▷ Sennheiser が提供または推奨する付属品、アクセサリ、スペア部品のみを使用してください。
- ▷ 汚れを取り除く際には乾いた柔らかい布を使用してください。
- ▷ 製品は丁寧に取り扱い、埃のない、きれいな場所に保管してください。

記憶媒体の使用と廃棄に関する注意

付属の USB メモリには、個人データなどのデータを保存することができます。USB メモリを売却/譲渡する際に、保存データを標準的な方法で削除した場合、特別なソフトウェアにより復元され悪用される可能性があります。

個人データの悪用を防ぐため、確実にデータを削除することができる特別なソフトウェアの使用をお勧めします。USB メモリ内のデータを確実に削除する責任は使用者自身にあることにご注意ください。

USB メモリに保存されているデータを定期的にバックアップすることをお勧めします。Sennheiser が、データの破損や紛失の責任を負うことはありません。

ご使用上の注意点/責任

この密閉型ダイナミックヘッドフォンは、ご家庭の高品質オーディオシステムで使用するように設計されています。

関連する製品説明書に記載のない用途に本製品を使用することは、不適切な使用とみなされます。

Sennheiser は、USB 技術仕様準拠していない USB 機器に対する損傷について責任を負いません。

本製品および本製品の付属品/アクセサリを悪用したり誤用した結果として生じる損害について、Sennheiser は責任を負いません。

本製品の操作を開始する前に、各国の規制についてご確認ください。

パッケージの内容

- HD 820 密閉型、ダイナミックヘッドフォン

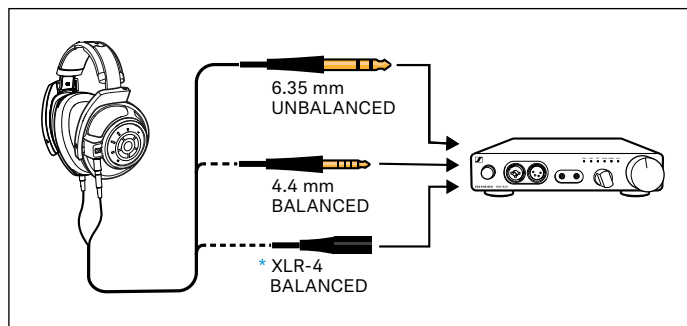
接続ケーブル

- 6.35 mm ステレオジャックプラグ (ex works 接続)、アンバランス接続用
- 4.4mmステレオジャックプラグ、対称

- USB メモリ (SD-U16L): 取扱説明書 (PDF ファイル)、個別に測定された拡散音場周波数特性グラフを収録

- 取扱説明書
- 収納ボックス
- マイクロファイバークロス

HD 820



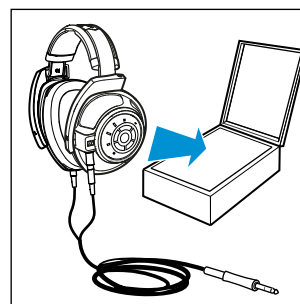
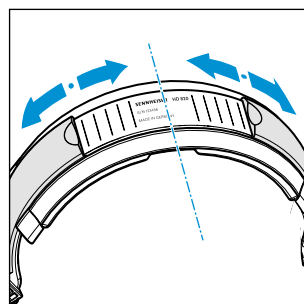
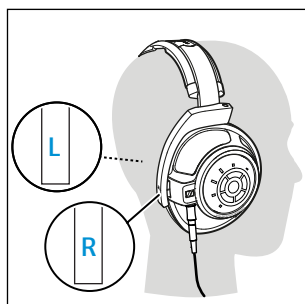
ヘッドフォンの接続

▷ ヘッドフォンを接続するオーディオ機器に適した接続ケーブルを選び、以下に記述されているように接続ケーブルを交換します。

- 6.35 mm ステレオジャックプラグ、アンバランス接続用 (標準アダプタを使用して 3.5 mm ステレオジャックソケットにも接続可能)
- 4.4mmステレオジャックプラグ、対称
- * XLR-4 XLR-4、対称(Sennheiser CH 800 S、オプションのアクセサリ)

▷ ヘッドフォンをオーディオ機器に接続します。

最適に音楽を楽しむように、Sennheiser HDV 820等のCヘッドフォンアンプと4.4mmステレオジャックプラグ等の接続ケーブルのご使用をお勧めします。

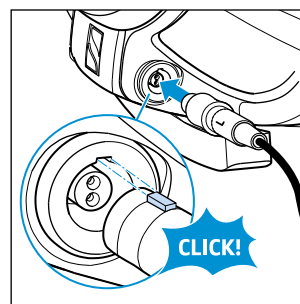
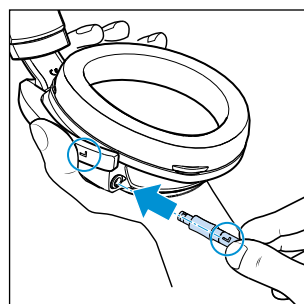
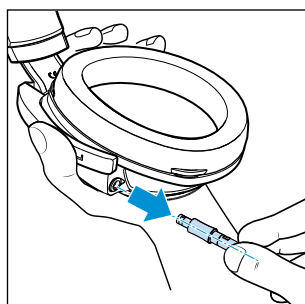


ヘッドフォンの装着と使用

▷ ヘッドフォンを装着し、耳を覆う快適な位置になるまでイヤークップを下に引き下げます。イヤークップバンドの「R」(右)と「L」(左)のマークで左右の向きを確認し、正しく装着してください。

▷ ヘッドフォンを外し、ヘッドバンドのスライドスケールで左右対称になるように調整します。

▷ 使用後は、ヘッドフォンを収納ボックスで保管してください。使い始めの最初の数日間はケーブルを巻かず、掛けておいてください。その後は、ケーブルをゆるく巻いて収納できます。



接続ケーブルの交換

接続ケーブルの外し方:

▷ イヤークップをしっかりと持ち、コネクタをソケットからまっすぐ引き出します。その際に軽い抵抗感があります。

接続ケーブルの付け方:

▷ コネクタの「R」(右)と「L」(左)のマークがイヤークップのマークと一致していることを確かめます。

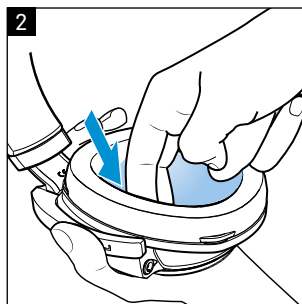
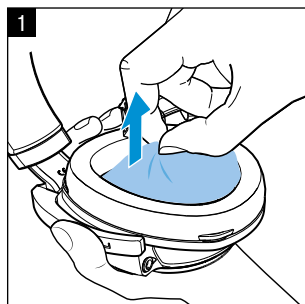
▷ コネクタのラッチをソケットの位置に合わせ、カチッと音がするまでコネクタを差し込みます。

お手入れとメンテナンス

衛生的にお使いいただくために、イヤークッション、内部のダストカバー、ヘッドバンドは時々交換してください。交換用部品は Sennheiser 製品販売店でお求めいただけます。お住まいの国の Sennheiser 代理店は、www.sennheiser.com で検索できます。

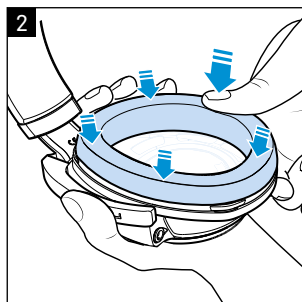
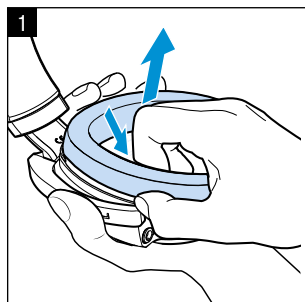
▷ 汚れを取り除く際には、乾いた柔らかいマイクロファイバークロス (付属品) を使用してください。

▷ 製品は、収納ボックス等の清潔でほこりのない場所で保管してください。



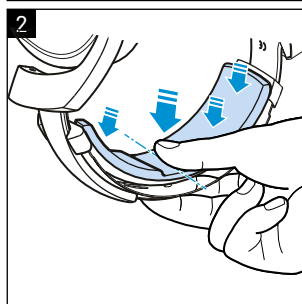
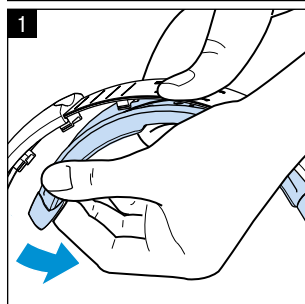
3Dメッシュダストカバーの洗浄と交換

1. イヤークップからダストカバーを引き抜きます。その際、カバー下部のトランスデューサーにはできるだけ触れないようにしてください。
ぬるま湯を流しながらダストカバーをすすぎ、自然乾燥させます。
2. ダストカバーを元の位置にもどし、イヤークップの下に注意深く挟みます。



イヤークッションの交換

1. イヤークッションの後ろ側をつかみ、イヤークップから引き抜きます。イヤークップ内部のトランスデューサーが損傷しないように注意してください。
2. 新しいイヤークッションをイヤークップの上へのせ、イヤークッションの周辺部分をしっかりと押し込み取り付けます。



ヘッドバンドパッドの交換

1. ヘッドバンドの中央部分をしっかりと持ち、ヘッドバンドパッドを片方の端から反対端に向かって外していきます。
2. 新しいヘッドバンドパッドをヘッドバンドの上へのせ、中央から端に向かってヘッドバンドのラッチに取り付けていきます。

技術仕様

周波数特性	12 ~ 43,800 Hz (-3 dB) 6 ~ 48,000 Hz (-10 dB)
型式	ダイナミック、密閉型
イヤークップのタイプ	耳覆い型
周波数特性	拡散音場等化周波数
定格インピーダンス	300 Ω
音圧レベル (1 kHz)	103 dB (1 V _{rms})
定格入力	最大 500 mW (EN 60-268-7 に準拠)
THD (歪み率)	0.02% 未満 (1 kHz, 100 dB SPL)
装着圧	約 3,8 N ± 0.3 N
重量	約 360 g (接続ケーブルを除く本体のみ)
表面における静磁場の最大値	10,5 mT
減衰	最大 25 dB
コネクタ (ケーブルにより異なります。ピン割り当ては表紙内側のページをご覧ください)、金メッキ	XLR-4、バランス接続、4 ピン ステレオジャックプラグ: 6.35 mm、アンバランス接続、3 ピン 4.4 mm、バランス接続、5 ピン
接続ケーブル	銀メッキ、無酸素銅ケーブル (OFC)、 バランス接続、シールド、パラアラミド 強化、3 m
使用温度範囲	使用時: -10°C ~ +55°C 保管時: -20°C ~ 70°C
相対湿度 (結露無し)	使用時: 10 ~ 80% 保管時: 10 ~ 90%



基準拡散音場周波数特性グラフ

お手元の HD 820 ヘッドフォンを個別に測定した拡散音場周波数特性グラフが付属の USB メモリに収録されています。基準拡散音場周波数特性グラフは表紙内側のページをご覧ください。

拡散音場周波数特性グラフとは無響室に設置された 8 個の高リニアスピーカーからそれぞれ独立したノイズ信号を出します。無響室の中央エリアには様々な音が集まり重なり合い、どの方向から音が出ているか特定することができない拡散音場が形成されます。3段階に距離を変えながら、スピーカーとヘッドフォンで交互にノイズを再生し測定します。多くの被験者が、室内のノイズの音量とヘッドフォン内のノイズの音量の差を評価します。

拡散音場の音量とヘッドフォンの音量が同じ状態が理想的です。拡散音場校正されたヘッドフォンは、よりクリアな空間的印象が与え、前後から発生する音を判別しやすくなります。言い換えれば、耳だけで響くのではなく、頭の外から聞こえてくるということです。

製造者宣言

保証

Sennheiser electronic GmbH & Co. KG は、この製品を 24 ヶ月間保証いたします。

現在の保証条件については、弊社ウェブサイト www.sennheiser.com をご覧になるか、最寄りの Sennheiser 製品販売店または代理店にお問い合わせください。

準拠する要件

EU 適合宣言書

- RoHS 指令 (有害物質使用制限指令) (2011/65/EU)
- EMC 指令 (電磁適合性指令) (2014/30/EU)

宣言書は弊社ウェブサイト www.sennheiser.com/download でダウンロードできます。

廃棄の際の注意事項

- WEEE 指令 (電気・電子機器廃棄物指令) (2012/19/EU)



製品、電池/充電電池(該当する場合)および/もしくはパッケージに付けられているゴミ箱にバツが付いた記号は、これらの製品を通常の家庭ごみとして廃棄してはならず、製品寿命後に分別して廃棄する必要があります。パッケージの廃棄に関しては、お住まいの国のゴミ分別に関する規定を参照してください。

製品のリサイクルに関する詳細は管轄政府機関、管轄廃棄担当機関、もしくはお近くの Sennheiser 代理店にお問い合わせください。

電子および電気機器、電池/充電電池(該当する場合)およびパッケージの分別収集は再利用およびリサイクルを促進し、これら製品に含まれる毒性の可能性がある物質からの悪影響を防ぎます。つまり、分別に協力することで環境や公衆衛生に、大きく貢献することとなります。

商標

Sennheiser は、Sennheiser electronic GmbH & Co. KG の登録商標です。

ユーザードキュメントで言及しているその他の製品名および会社名は、それぞれの所有者に帰属する商標または登録商標です。

Sennheiser HD 820

Une nouvelle référence parmi les casques fermés

Le Sennheiser HD 820 ouvre de nouveaux horizons sonores et vous propulse dans un univers de musicalité, de passion et d'émotions – que vous écoutiez votre musique favorite chez vous ou en déplacement.

Le HD 820, fruit d'un travail complexe de recherche et de développement de nos ingénieurs, réussit le tour de force de combiner sans compromis la transparence et le naturel des meilleurs casques ouverts au caractère souverain et imperturbable des systèmes fermés.

La conception révolutionnaire du HD 820 non seulement réduit efficacement les bruits ambiants, mais garantit en même temps une plage de restitution très étendue des basses et des médiums ciselés. Tout cela a été rendu possible grâce au boîtier de diffraction acoustique du HD 820, en attente de brevet – et reconnaissable aux deux disques en verre derrière les transducteurs sonores.

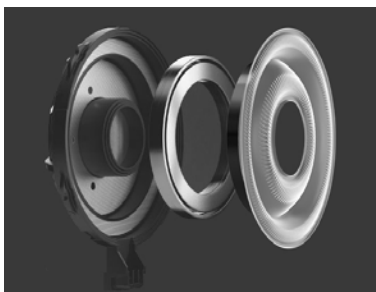
Ces éléments extrêmement rigides en verre Gorilla, dont la convexité est obtenue par un procédé spécialement développé à cet effet, dirigent le son rayonné vers l'arrière par les diaphragmes de manière ciblée dans des chambres d'amortissement. Il est ainsi pratiquement exclu que les composantes sonores réfléchies perturbent les mouvements des transducteurs modernes de 56 millimètres du HD 820 et altèrent la précision de la restitution.

Pour un son parfait et un confort de port maximal, nos développeurs ont soigneusement étudié chacun des éléments du casque. Les endroits-clés font appel à des matériaux de pointe, également utilisés dans l'aéronautique en raison de leur faible poids et de leur stabilité.

La structure à deux coques du boîtier du HD 820 est à la fois ultra-légère et extrêmement rigide. Les supports d'écouteurs du casque garantissent un confort agréable, même dans la durée, et sont le résultat de simulations complexes de résistance et de tests pratiques. Les câbles de raccordement fournis assurent un contact parfait avec toutes les sources audio – en usage mobile ou stationnaire.

Notre nom est garant de la qualité unique de ce casque. Chaque Sennheiser HD 820 est donc accompagné de sa propre courbe de mesure, avec numéro de série et signature.

Le HD 820 emprunte de nouvelles voies technologiques et constitue, avec un son puissant, neutre et transparent, une nouvelle référence dans le domaine des casques fermés.



Unique : les transducteurs de pointe à radiateur annulaire de 56 millimètres sont les plus grands transducteurs jamais utilisés dans des casques.



Exceptionnel : le verre Gorilla guide le son dans des chambres d'atténuation, réduisant ainsi drastiquement les distorsions qui perturbent le son.



Parfait : des liaisons parfaitement symétriques autorisent une transmission impeccable du signal aux transducteurs.

Points forts du HD 820

- Casque dynamique de référence à conception fermée
- Casque circum-aural filaire
- Expérience d'écoute naturelle – champ sonore réaliste et naturel avec une résonance minimale
- Transducteurs de 56 mm à radiateur annulaire – conception unique et innovante du transducteur dynamique
- Boîtiers de diffraction acoustique fermés avec disques en verre convexes pour une acoustique d'exception et une architecture interne apparente des transducteurs
- Technologie d'amortissement – le son indésirable à l'arrière est guidé dans des chambres d'amortissement où il est absorbé et éliminé
- Câbles à adaptation d'impédance, conception symétrique spéciale, de faible capacité
- Connecteurs ODU spéciaux de haute précision
- Coussinets d'oreille, fabriqués à la main en tissu microfibre de haute qualité
- Arceau métallique avec élément amortisseur intérieur
- Conçu et fabriqué en Allemagne
- 2 ans de garantie



Confortable : la conception sophistiquée de l'arceau garantit un positionnement confortable sur la tête, même en cas d'écoute prolongée.

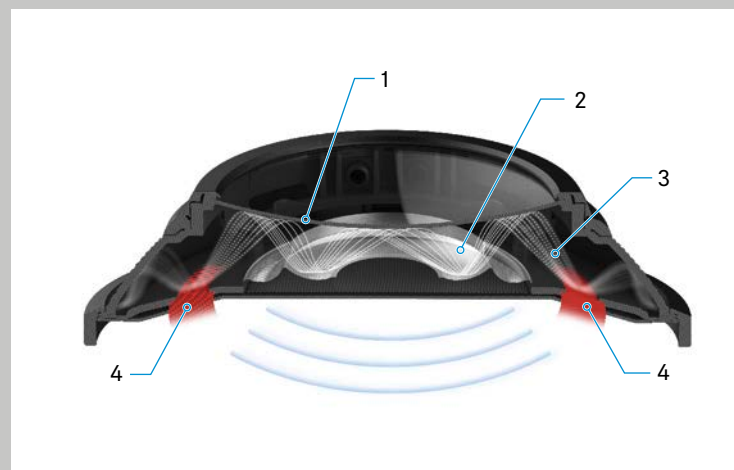


De pointe : des matériaux utilisés dans l'aéronautique assurent une stabilité maximale pour un poids minimal.



Fiable : des connecteurs ODU de haute précision et des raccordements symétriques garantissent une transmission sûre des signaux.

Le boîtier de diffraction acoustique



L'avantage des casques fermés réside non seulement dans l'isolation acoustique vers l'extérieur, mais aussi dans leurs excellentes propriétés de restitution des sons graves et des basses. Un facteur décisif pour une restitution sonore aussi spatiale et aérienne que possible est un amortissement optimal qui veille à ce que les basses profondes n'aient pas d'effets négatifs sur les fréquences du médium et des aigus.

Sur le HD 820, le boîtier de diffraction acoustique avec son disque convexe en verre Gorilla – en attente de brevet – (1) assure un amortissement optimal. Les ondes sonores (3) émises par le diaphragme (2) sont réfléchies par les surfaces rigides du boîtier de diffraction et guidées de manière contrôlée dans les éléments annulaires d'amortissement acoustique (4) autour du transducteur.

La pression et la vitesse des ondes sonores sont systématiquement contrôlables, ce qui évite les effets négatifs. Le résultat : une reproduction sonore claire, sans interférences et d'une grande spatialité sur l'ensemble de la bande passante de l'ordre de 6 Hz à 48 000 Hz, dans un casque fermé inégalé.



Consignes de sécurité importantes

- ▷ Lisez soigneusement et intégralement la notice d'emploi avant d'utiliser le produit.
- ▷ Si vous mettez le produit à la disposition d'un tiers, joignez-y toujours ces consignes de sécurité.
- ▷ N'utilisez pas le produit s'il est manifestement défectueux.



Prévenir les atteintes à la santé et les accidents

- ▷ Protégez votre ouïe des volumes sonores élevés. Évitez d'écouter à des volumes sonores élevés pendant de longues périodes pour éviter des dommages auditifs permanents. Les casques Sennheiser présentent aussi une excellente qualité de transmission à volume réduit ou moyen.



- ▷ Le produit génère de plus forts champs magnétiques permanents qui peuvent provoquer des interférences avec les stimulateurs cardiaques, défibrillateurs implantés (DAI) et autres implants. Maintenez toujours une distance d'au moins 10 cm entre le composant du produit contenant l'aimant et le stimulateur cardiaque, le défibrillateur implanté ou autre implant.
- ▷ Conservez le produit, les accessoires et les pièces d'emballage hors de portée des enfants et des animaux domestiques afin d'éviter des accidents et des risques d'étouffement.
- ▷ N'utilisez pas le produit dans un environnement qui exige une concentration particulière (par ex. sur la route ou lors d'activités manuelles).
- ▷ Ne laissez pas tomber le produit afin d'éviter le bris des disques en verre des boîtiers du casque et la formation d'éclats. Vous pourriez vous blesser avec les éclats de verre.

Prévenir les dommages au produit et les dysfonctionnements

- ▷ Conservez le produit au sec et ne l'exposez ni à des températures extrêmement basses ni à des températures extrêmement hautes (sèche-cheveux, radiateur, exposition prolongée au soleil, etc.) afin d'éviter des corrosions ou déformations.
- ▷ Ne stockez pas le casque sur une tête factice, l'accoudoir d'une chaise, ou autre support semblable, pendant les longues périodes. L'arceau pourrait s'en trouver élargi et la pression de contact du casque réduite.
- ▷ Ne placez pas la boîte de rangement sur des surfaces fragiles ; si nécessaire, placez un tapis sous la boîte. Le vernis ou l'encaustique peuvent attaquer les pieds de la boîte de rangement et ainsi tacher vos meubles.
- ▷ Laissez le produit s'acclimater pendant au moins 2 heures avant de l'utiliser. Si le casque est transporté d'un environnement froid à un environnement chaud, de la condensation peut se former sur les disques en verre des écouteurs.
- ▷ N'utilisez que les appareils supplémentaires/accessoires/pièces de rechange fournis ou recommandés par Sennheiser.
- ▷ Ne nettoyez le produit qu'avec un chiffon doux et sec.

- ▷ Manipulez le produit avec soin et conservez-le dans un endroit propre, exempt de poussière.

Notes sur l'utilisation et la gestion de fin de vie des supports d'enregistrement

Vous pouvez utiliser la clé USB fournie pour l'enregistrement des données à caractère personnel. Si la clé USB est vendue/transmise à un autre utilisateur ou éliminée comme déchet, les données supprimées à l'aide d'une méthode de suppression standard peuvent être récupérées à l'aide d'un logiciel spécial et faire l'objet d'un usage abusif.

Nous vous recommandons d'utiliser un logiciel standard pour la suppression sécurisée des données pour assurer que les données à caractère personnel ne font pas l'objet d'un usage abusif. Veuillez noter que vous êtes responsable de la suppression sécurisée des données.

Nous vous recommandons d'effectuer des sauvegardes régulières des données contenues sur la clé USB. Sennheiser décline toute responsabilité en cas de dommage ou perte de données.

Utilisation conforme aux directives/responsabilité

Ce casque dynamique de type fermé est conçu pour un usage domestique avec des systèmes audio haut de gamme.

Est considérée comme une utilisation non conforme aux directives toute application différente de celle décrite dans les notices correspondantes.

Sennheiser décline toute responsabilité en cas de dommage aux appareils USB qui ne répondent pas aux spécifications USB.

Sennheiser décline toute responsabilité en cas de dommage résultant d'une mauvaise utilisation ou d'une utilisation abusive du produit et de ses accessoires.

Avant d'utiliser ce produit, veuillez observer les dispositions légales en vigueur dans votre pays.

Contenu

- Casque dynamique HD 820, de type fermé

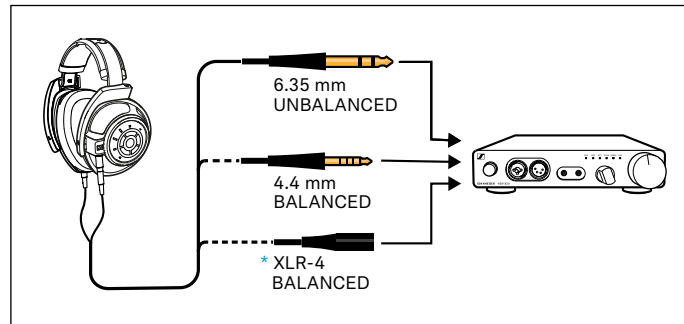
Câble de raccordement

- Jack stéréo 6,35 mm (raccordé à la livraison), asymétrique
- Jack stéréo de 4,4 mm, symétrique

- Clé USB (modèle SD-U16L) avec notice d'emploi en format PDF et courbe de réponse en champ diffus individuellement mesurée
- Notice d'emploi
- Boîte de rangement
- Chiffon en microfibre

DE
EN
JA
FR
ES
PT
NL
IT
DA
SV
FI
EL
PL
TR
RU
ZH
TW
KO
ID
EE
LV
LT
CS
SK
HU
RO
BG
SL
HR

Votre HD 820



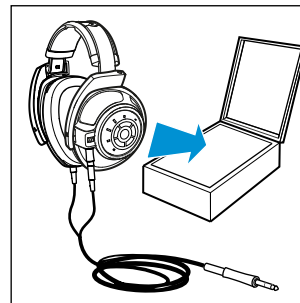
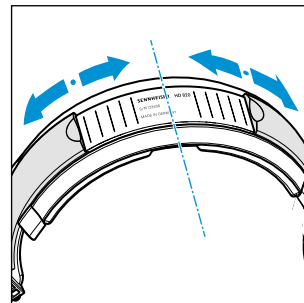
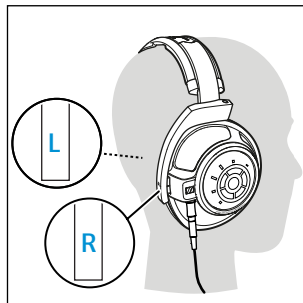
Raccorder le casque

▷ Sélectionnez le câble de raccordement approprié pour la source audio à laquelle vous souhaitez raccorder le casque et changez le câble de raccordement comme décrit ci-dessous :

- Jack stéréo 6,35 mm, asymétrique (peut également être raccordé à une prise stéréo de 3,5 mm en utilisant adaptateur standard)
- Jack stéréo de 4,4 mm, symétrique
- * XLR-4, symétrique (Sennheiser CH 800 S, accessoire optionnel)

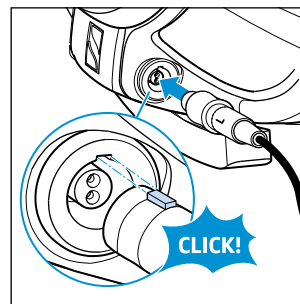
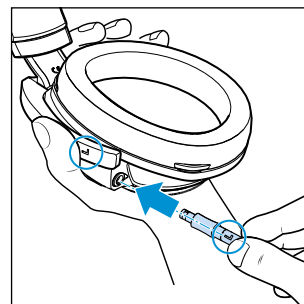
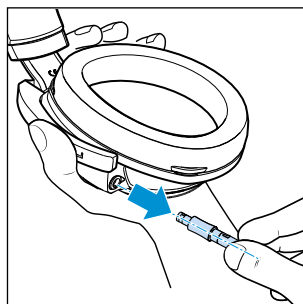
▷ Raccordez le casque à votre source audio.

Pour une expérience d'écoute optimale, nous vous recommandons d'utiliser un amplificateur casque comme le Sennheiser HDV 820 et un câble de raccordement symétrique, comme celui à jack stéréo de 4,4 mm.



Mettre et utiliser le casque

- ▷ Mettez le casque et tirez les écouteurs vers le bas, de sorte que les coussinets d'oreille reposent confortablement sur vos oreilles. Respectez les marquages « R » (droite) et « L » (gauche) sur les supports des écouteurs lorsque vous mettez le casque.
- ▷ Retirez le casque et ajustez symétriquement l'arceau avec la graduation.
- ▷ Après l'utilisation, conservez le casque dans sa boîte de rangement. Laissez pendre le câble dans les premiers jours suivant la première écoute. Puis, par la suite, vous pouvez le ranger légèrement enroulé.



Changer le câble de raccordement

Pour détacher le câble de raccordement :

- ▷ Tenez l'écouteur et retirez le connecteur en le tirant de façon droite au-delà de la petite résistance perceptible.

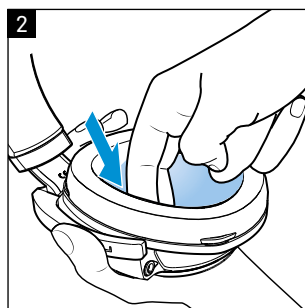
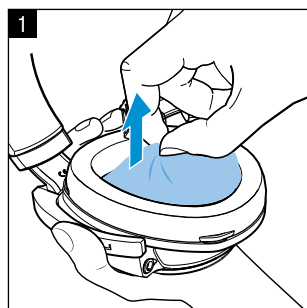
Pour connecter le câble de raccordement :

- ▷ Respectez les marquages « R » (droite) et « L » (gauche) sur les connecteurs et les écouteurs lorsque vous connectez le câble.
- ▷ Alignez l'ergot du connecteur avec la prise et insérez le connecteur dans la prise jusqu'à ce qu'il s'enclenche avec un clic audible.

Nettoyage et entretien

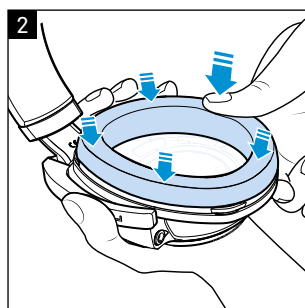
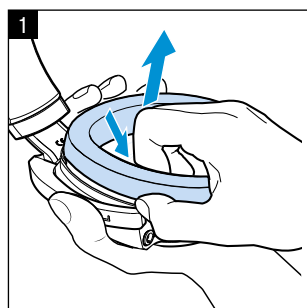
Pour des raisons d'hygiène, vous devrez remplacer les coussinets d'oreille, les protections anti-poussière ainsi que le rembourrage d'arceau de temps en temps. Des pièces de rechange sont disponibles auprès de votre partenaire Sennheiser. Pour trouver un partenaire Sennheiser dans votre pays, visitez notre site web sur www.sennheiser.com.

- ▷ Ne nettoyez le produit qu'avec un chiffon en microfibre (fourni) doux et sec.
- ▷ Conservez le produit dans un endroit propre, exempt de poussière (par ex. dans la boîte de rangement).



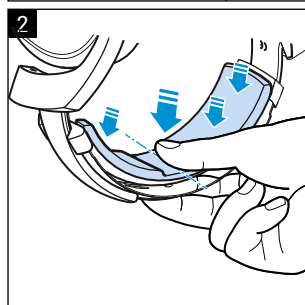
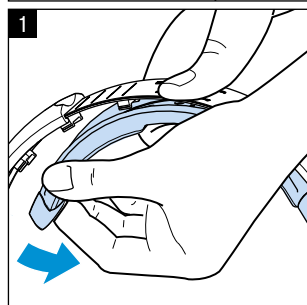
Nettoyer/remplacer les protections anti-poussières en 3D Mesh

1. Retirez les protections anti-poussière des écouteurs sans, si possible, toucher aux transducteurs sous-jacents.
Rincez les protections anti-poussière à l'eau courante tiède et laissez-les sécher à l'air libre.
2. Remettez en place les protections anti-poussière et faites rentrer délicatement les bords sous les coussinets d'oreille.



Remplacer les coussinets d'oreille

1. Saisissez les coussinets d'oreille par l'envers et tirez-les, en les éloignant des écouteurs. Veillez à ne pas endommager les transducteurs à l'intérieur des écouteurs.
2. Placez les nouveaux coussinets d'oreille sur les écouteurs et fixez-les aux écouteurs en pressant fermement tout autour des coussinets.



Remplacer le rembourrage d'arceau

1. Tenez l'arceau au milieu et retirez le rembourrage d'arceau des ergots en commençant par un des côtés.
2. Placez le nouveau rembourrage d'arceau au milieu sur l'arceau et insérez les ergots dans les encoches en allant du milieu aux extrémités.

Caractéristiques techniques

Réponse en fréquence	12 – 43 800 Hz (-3 dB) 6 – 48 000 Hz (-10 dB)
Principe transducteur	dynamique, fermé
Couplage oreille	circum-aural
Courbe de fréquence	avec égalisation de volume en champs diffus
Impédance nominale	300 Ω
Niveau de pression acoustique à 1 kHz	103 dB (1 V _{eff})
Puissance d'entrée continue	max. 500 mW selon EN 60-268-7
DHT	≤ 0,02 % (1 kHz, 100 dB SPL)
Pression de contact	env. 3,8 N ± 0,3 N
Poids	env. 360 g (sans câble de raccordement)
Valeur maximale du champ magnétique statique à la surface	10,5 mT
Atténuation	jusqu'à 25 dB
Connecteurs (selon le câble de raccordement ; pour le brochage, voir la couverture intérieure), plaqués or	XLR-4, symétrique, 4 broches jacks stéréo : 6,35 mm, symétrique, 3 broches 4,4 mm, symétrique, 5 broches
Câbles de raccordement	en cuivre OFC plaqué argent, symétrique, blindé, renforcé par des fibres para-aramides, 3 m
Plage de températures	fonctionnement : -10 °C à +55 °C stockage : -20 à 70 °C
Humidité relative d'air (sans condensation)	fonctionnement : 10 à 80 %, stockage : 10 à 90 %



Courbe de réponse en fréquence en champ diffus

Vous trouverez la courbe de réponse en champ diffus individuelle de votre HD 820 sur la clé USB ci-jointe. La courbe de référence de la réponse en fréquence en champ diffus se trouve sur la couverture intérieure de cette notice.

Explications sur la courbe de réponse en fréquence en champ diffus

8 enceintes hautement linéaires disposées dans un local de mesure sans réflexion (« sourd ») émettent indépendamment l'une de l'autre des signaux sonores. Ces informations sonores se rencontrent au centre du local de mesure pour se superposer en un « champ diffus », ne permettant plus de localiser l'origine du son. Par intervalles de tierce, ce bruit est varié et reproduit en alternance par les enceintes et par le casque à tester. Un nombre important de personnes participant à l'essai est appelé à évaluer la différence d'intensité sonore entre le bruit de la pièce et le bruit entendu dans le casque.

L'idéal serait d'obtenir une même impression d'intensité sonore entre le champ diffus et le casque. Dans la pratique, il s'avère que l'impression de sonorité spatiale d'un casque égalisé en champ diffus est très nette et que le repérage avant-arrière est amélioré (repérage hors tête). En d'autres termes, l'événement sonore s'effectue à l'extérieur de la tête et n'est donc pas limité à l'espace entre les oreilles.

Déclarations du fabricant

Garantie

Sennheiser electronic GmbH & Co. KG offre une garantie de 24 mois sur ce produit. Pour avoir les conditions de garantie actuelles, veuillez visiter notre site web sur www.sennheiser.com ou contacter votre partenaire Sennheiser.

En conformité avec les exigences suivantes

Déclaration UE de conformité

- Directive RoHS (2011/65/UE)
- Directive CEM (2014/30/UE)

Vous trouverez cette déclaration sur www.sennheiser.com/download.

Notes sur la gestion de fin de vie

- Directive DEEE (2012/19/UE)

Le symbole de la poubelle sur roues barrée d'une croix sur le produit, la pile/batterie (le cas échéant) et/ou l'emballage signifie que ces produits, arrivés en fin de vie, ne doivent pas être jetés dans les ordures ménagères, mais faire l'objet d'une collecte séparée. Pour les déchets d'emballages, veuillez respecter les lois applicables dans votre pays en matière de tri sélectif des déchets.

Vous obtiendrez plus d'informations sur le recyclage de ces produits auprès de votre municipalité, auprès des points de collecte communaux ou auprès de votre partenaire Sennheiser.

L'objectif principal de la collecte séparée des déchets d'équipements électriques et électroniques, des piles/batteries (le cas échéant) et des emballages est de promouvoir le réemploi et/ou le recyclage et de prévenir les effets négatifs sur la santé et l'environnement dus à des polluants potentiellement contenus. Vous contribuerez ainsi à la préservation de l'environnement et à la protection de la santé.

Marques

Sennheiser est une marque déposée de Sennheiser electronic GmbH & Co. KG.

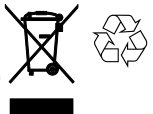
Les noms de produits et de sociétés mentionnés dans les documents utilisateur peuvent être des marques ou des marques déposées de leurs propriétaires.

Déclaration requise par la FCC et l'Industrie Canadienne

Cet appareil est conforme à la Partie 15 des réglementations de la FCC et à la norme RSS-210 de l'Industrie Canadienne. L'utilisation de l'appareil doit respecter les deux conditions suivantes : (1) L'appareil ne doit pas produire d'interférences nuisibles, et, (2) il doit accepter toutes interférences reçues, y compris celles qui pourraient avoir des effets non désirés sur son fonctionnement. Cet appareil numérique de la classe B est conforme à la norme NMB-003 du Canada.

Toute modification non expressément approuvée par Sennheiser electronic Corp. peut annuler le droit de l'utilisateur à l'emploi de l'équipement en question.

Avant d'utiliser cet appareil, veuillez observer les dispositions légales en vigueur dans votre pays !



Sennheiser HD 820

La nueva referencia de los auriculares cerrados

Los Sennheiser HD 820 abren nuevos horizontes tonales y le invitan a un mundo lleno de musicalidad, pasión y emociones, sin importar dónde disfrute de su música favorita, ya sea en casa o de viaje.

Tras un gran trabajo de investigación y desarrollo, nuestros ingenieros han logrado combinar lo mejor de ambos mundos. Los HD 820 combinan sin compromiso la transparencia y naturalidad de los mejores auriculares abiertos con la soberanía y serenidad de los sistemas cerrados.

El diseño de los HD 820 crea tendencia y no solo reduce de forma eficaz el ruido ambiente, sino que también garantiza la reproducción de tonos graves ultrabajos y tonos medios claros. Todo esto es posible gracias a la carcasa de difracción acústica pendiente de patente, que puede reconocerse claramente por sus dos paneles de vidrio detrás de los transductores.

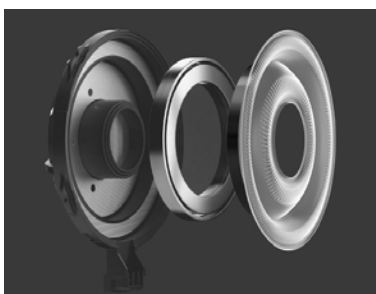
Unos elementos extremadamente convexos y rígidos, fabricados con vidrio Gorilla Glass y moldeados con un proceso desarrollado de manera especial, dirigen de manera específica el sonido que emana del diafragma hacia las cámaras amortiguadas de la parte posterior. Por consiguiente, las ondas de sonido reflejadas no tienen prácticamente ninguna opción de alterar el movimiento de los transductores modernos de 56 mm de los HD 820 y no comprometer así la precisión de la reproducción del sonido.

Para garantizar una calidad de sonido perfecta y maximizar la comodidad de uso, nuestros desarrolladores han pensado en todos los detalles de los auriculares. Las piezas cruciales de los auriculares están fabricadas con materiales de última generación que también se utilizan en la industria aeroespacial debido a su bajo peso y su alta estabilidad.

La construcción de doble lámina hace que la carcasa de los HD 820 de Sennheiser sea muy ligera y rígida. La diadema de los auriculares garantiza un ajuste duradero y cómodo, y es el resultado de unas pruebas complejas de simulación y de campo relativas a la fuerza mecánica. Los cables de conexión suministrados aseguran el contacto perfecto entre los auriculares y cualquier dispositivo origen, ya sea móvil o fijo.

Nuestra marca garantiza y asegura la extraordinaria calidad de estos auriculares. Todos los HD 820 de Sennheiser se suministran con un gráfico firmado en el que se muestran la curva de respuesta de frecuencia medida individualmente y el número de serie.

En términos tecnológicos, los HD 820 abren nuevos caminos y, gracias a su potente sonido neutral y transparente, se convierten en la nueva referencia de los auriculares cerrados.



Únicos: los transductores de radiador de anillo de 56 mm de vanguardia son los más grandes utilizados en auriculares.



Extraordinarios: el vidrio Gorilla Glass dirige las ondas de sonido a las cámaras amortiguadas y reduce considerablemente la distorsión.



Perfectos: las conexiones simétricas de forma consistente garantizan una transmisión de señal fiable a los transductores.

Características de los HD 820

- Auriculares cerrados y dinámicos de referencia
- Circumaurales, con cable
- Experiencia acústica natural: un campo sonoro realista y natural con una resonancia mínima
- Transductores de radiador de anillo de 56 mm: un diseño de transductor único, innovador y dinámico
- Carcasas de difracción acústica cerradas con paneles de vidrio convexo para una acústica extraordinaria y una arquitectura visible de los transductores
- Tecnología de absorción: el sonido de fondo indeseado se dirige directamente a las cámaras amortiguadoras y allí se elimina
- Cables de adaptación de impedancias, simétricos y con ajustes especiales, así como una baja capacidad
- Conectores ODU especiales de alta precisión
- Almohadillas hechas a mano con una tela de microfibras de alta calidad
- Diadema de metal con un elemento interior de amortiguación
- Ingeniería y artesanía alemanas
- Garantía de 2 años



Cómodos: el sofisticado diseño de la diadema garantiza una comodidad de uso a lo largo de las horas.

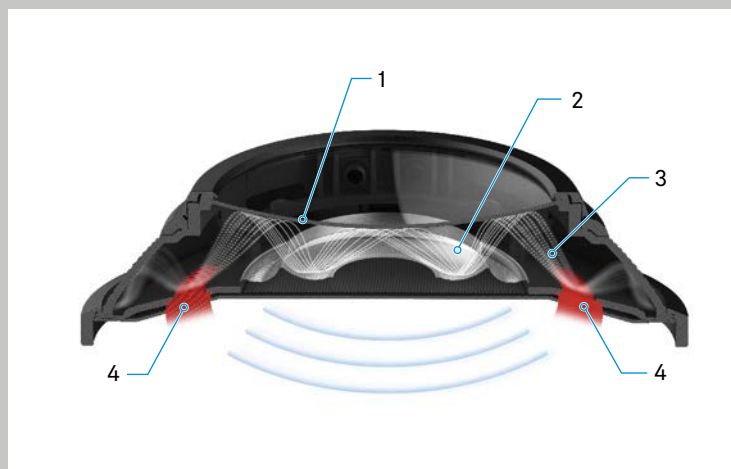


Modernos: materiales desarrollados en la industria aeroespacial proporcionan un peso mínimo y una estabilidad máxima.



Fiables: los conectores ODU de alta precisión y las conexiones simétricas garantizan una transmisión de señal correcta.

La carcasa de difracción acústica



Además de la ventaja que supone el aislamiento del ruido externo y las fugas del interior, los auriculares cerrados ofrecen una reproducción excelente de los tonos bajos y graves. Lo determinante para reproducir el sonido lo más espacial y ligero posible es un comportamiento amortiguador óptimo que asegure que el rango de tonos medios y frecuencias altas no se vean afectados de forma negativa a pesar de los graves profundos.

Las carcasas de difracción acústica pendientes de patente de los HD 820 con los paneles de vidrio convexo hechos de Gorilla Glass (1) proporcionan un comportamiento amortiguador óptimo. Las superficies duras de las carcasas de difracción reflejan las ondas de sonido (3) producidas por el diafragma (2) y las dirigen de forma controlada a los elementos de absorción en forma de anillo (4) ubicados alrededor de los transductores.

La presión y la velocidad de las ondas de sonido se pueden controlar así siempre y se evitan los efectos secundarios negativos. El resultado es una reproducción del sonido espacial y sin interferencias a lo largo de toda la gama de frecuencias, desde aprox. 6 Hz hasta los 48.000 Hz, algo inaudito en los auriculares cerrados.



Información de seguridad importante

- ▷ Léase detenidamente estas instrucciones de uso antes de utilizar el producto.
- ▷ Incluya siempre estas instrucciones de seguridad cuando entregue el producto a terceros.
- ▷ No utilice productos que claramente estén defectuosos.



Prevención de daños para la salud y accidentes

- ▷ Proteja sus oídos de los volúmenes altos.
El uso de auriculares a altos niveles de volumen durante periodos prolongados de tiempo puede causar daños auditivos permanentes. Los auriculares de Sennheiser tienen un sonido excepcionalmente bueno a niveles de volumen bajos y medios.



- ▷ El producto genera fuertes campos magnéticos permanentes que podrían causar interferencias en marcapasos, desfibriladores implantados (ICDs) y otros implantes. Mantenga siempre una distancia mínima de 10 cm entre el componente del producto que contenga el imán y el marcapasos, el desfibrilador implantado u otros implantes.
- ▷ Mantenga el producto, los accesorios y las partes del embalaje fuera del alcance de los niños y animales domésticos para evitar accidentes y riesgo de asfixia.
- ▷ No use el producto en entornos que requieran su atención (p. ej., durante la conducción o cuando realice trabajos que requieran concentración).
- ▷ No dejar caer el producto para prevenir que se rompan los paneles de vidrio de los auriculares. El vidrio roto podría causar lesiones graves.

Prevención de daños del producto y fallos de funcionamiento

- ▷ Mantenga el producto siempre seco y no lo exponga a temperaturas extremas (secador, calefactor, exposición solar prolongada, etc.) para evitar la corrosión o deformación.
- ▷ No coloque los auriculares sobre una cabeza de maniquí de cristal, sobre los brazos de los sillones o sobre objetos similares durante largos periodos de tiempo ya que esto puede ensanchar la diadema y reducir la presión de contacto de los auriculares.
- ▷ No coloque el estuche sobre una superficie delicada; utilice una base apropiada en caso necesario. Los barnices y abrillantadores de sus muebles pueden dañar los pies del estuche y pueden aparecer manchas en sus muebles.
- ▷ Deje reposar el producto al menos 2 horas antes de su utilización. Se puede formar condensación sobre el panel de vidrio de los auriculares si estos pasan de un entorno frío a uno caliente.
- ▷ Utilice exclusivamente complementos/accesorios/piezas de repuesto suministradas o recomendadas por Sennheiser.
- ▷ Limpie el producto sólo con un paño seco y suave.
- ▷ Utilice el producto con cuidado y guárdelo en un entorno limpio y sin polvo.

Indicaciones para el uso y eliminación de medios de almacenamiento

Puede utilizar la memoria USB suministrada para almacenar datos, incluidos los datos personales. Si se vende, traspasa o desecha la memoria, los datos que una vez se almacenaron y posteriormente eliminaron mediante un método de eliminación estándar pueden recuperarse con un software especial y hacer un uso indebido de ellos.

Por consiguiente, recomendamos utilizar un software especial para la eliminación segura de los datos a fin de garantizar que no se haga un uso indebido de los datos personales. Tenga en cuenta que usted es el responsable de eliminar de forma segura los datos de su memoria.

Recomendamos realizar periódicamente una copia de seguridad de su memoria. Sennheiser no será responsable de los daños o pérdida de los datos.

Uso adecuado/Responsabilidad

Los auriculares cerrados y dinámicos se han diseñado para uso doméstico con sistemas de audio de alta calidad.

Se considerará uso no adecuado el uso del producto para cualquier aplicación que no se indique en la documentación correspondiente del producto.

Sennheiser no se hace responsable de los daños en los dispositivos USB que no sean conformes con las especificaciones técnicas USB.

Sennheiser no aceptará ninguna responsabilidad por los daños causados por un abuso o uso no adecuado de este producto y de sus complementos/accesorios.

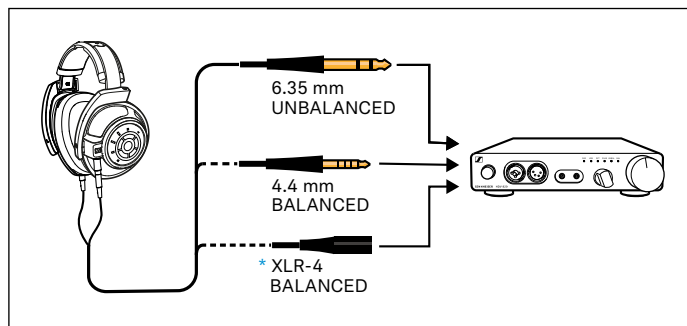
Antes de poner en marcha el producto, consulte la normativa específica de su país al respecto.

Contenido del paquete

- Auriculares HD 820 cerrados y dinámicos
- Cable de conexión
 - Conector jack estéreo de 6,35 mm, conectado de fábrica, asimétrico
 - Jack estéreo de 4,4 mm, simétrico
- Memoria USB (versión SD-U16L) con el manual de instrucciones (en archivo PDF) y curva de respuesta de frecuencia en campo difuso y medida de forma individual
- Instrucciones de manejo
- Bolsa de transporte
- Paño de microfibras

DE
EN
JA
FR
ES
PT
NL
IT
DA
SV
FI
EL
PL
TR
RU
ZH
TW
KO
ID
EE
LV
LT
CS
SK
HU
RO
BG
SL
HR

Sus HD 820



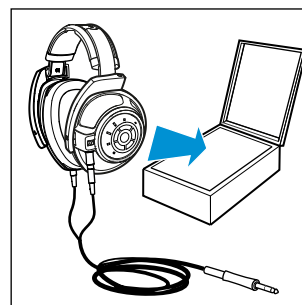
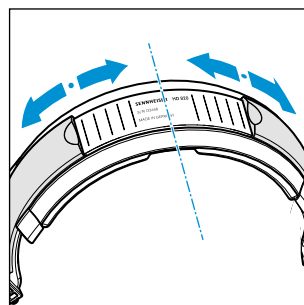
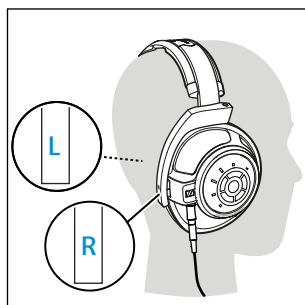
Conexión de los auriculares

▷ Seleccione el cable de conexión adecuado para la fuente de audio a la que desea conectar los auriculares y cambie el cable de conexión tal como se describe a continuación:

- Conector jack estéreo de 6,35 mm, asimétrico (también puede conectarse a un enchufe jack estéreo de 3,5 mm utilizando un adaptador estándar);
- Jack estéreo de 4,4 mm, simétrico
- * XLR-4, simétrico (Sennheiser CH 800 S, accesorio opcional)

▷ Conecte los auriculares a la fuente de audio.

Para disfrutar al máximo de la música, recomendamos utilizar un amplificador de auriculares como el HDV 820 de Sennheiser y un cable de conexión simétrico como el que lleva el jack estéreo de 4,4 mm.

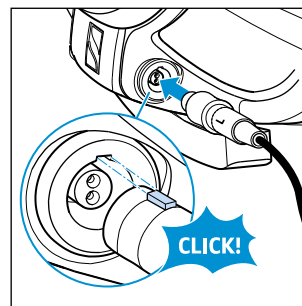
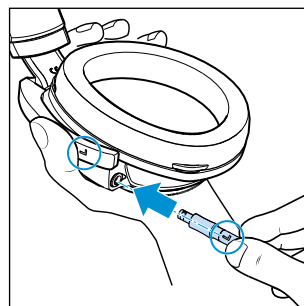
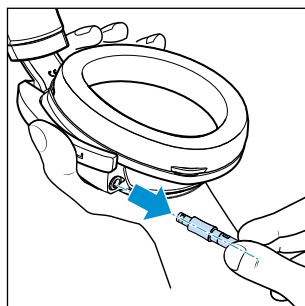


Colocación y uso de los auriculares

▷ Póngase los auriculares y tire de las almohadillas hasta que se acoplen cómodamente a sus orejas. Asegúrese de que las utiliza correctamente prestando atención a las marcas «R» (derecha) y «L» (izquierda) en las bandas de las almohadillas.

▷ Quítese los auriculares y utilice la escala deslizante de la diadema para asegurarse que estén simétricas.

▷ Después de utilizar los auriculares, guárdelos en la bolsa de transporte. Cuelgue el cable desenrollado los primeros días tras su uso. Después, podrá guardar el cable enrollado de forma holgada.



Cambio del cable de conexión

Para desconectar el cable de conexión:

▷ Sujete el auricular y tire directamente del conector para extraerlo del enchufe, en este paso podrá sentir una leve resistencia.

Para conectar el cable de conexión:

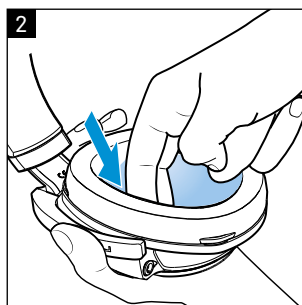
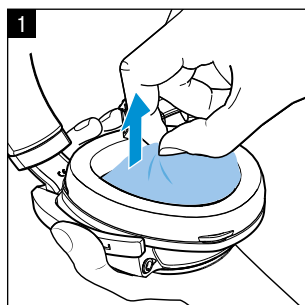
▷ Asegúrese de que las marcas «R» (derecha) y «L» (izquierda) ubicadas sobre los conectores coincidan con las marcas de los auriculares.

▷ Alinee el cierre del conector con el enchufe e inserte el conector hasta que encaje haciendo clic en el lugar correcto.

Cuidado y mantenimiento

Por motivos de higiene, las almohadillas, las cubiertas antipolvo interiores y la diadema deben sustituirse periódicamente. En su distribuidor local de Sennheiser podrá adquirir las piezas de repuesto. Busque en www.sennheiser.com un distribuidor de Sennheiser en su país.

- ▷ Limpie el producto solo con un paño de microfibras seco y suave (suministrado).
- ▷ Guarde el producto en un lugar limpio y sin polvo, por ejemplo, en su bolsa de transporte.

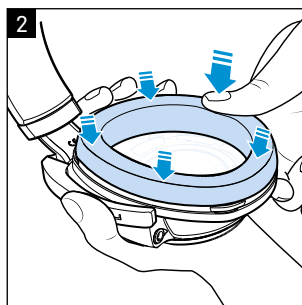
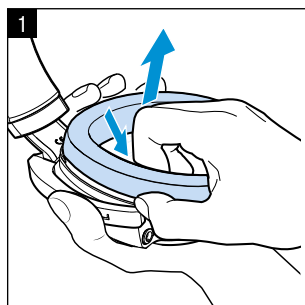


Limpieza y sustitución de las cubiertas antipolvo fabricadas en malla 3D

1. Retire las cubiertas antipolvo de los auriculares, si es posible, sin tocar los transductores que se encuentran bajo ellas.

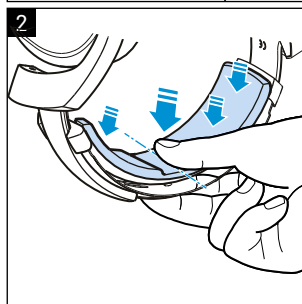
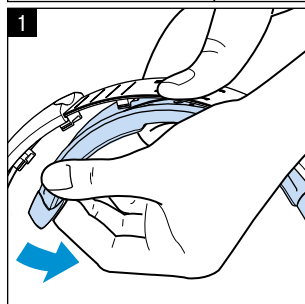
Enjuague las cubiertas antipolvo con agua corriente templada y déjelas secar al aire.

2. Coloque de nuevo las cubiertas antipolvo en su posición e inserte con cuidado los bordes bajo las almohadillas.



Sustitución de las almohadillas

1. Sujete las almohadillas por la parte posterior, tire de ellas hacia arriba y retírelas de los auriculares. Asegúrese de no dañar los transductores del interior de los auriculares.
2. Coloque unas almohadillas nuevas sobre los auriculares y fíjelas presionando firmemente sobre ellas.

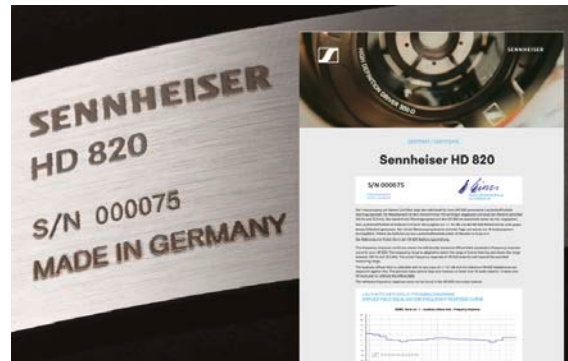


Sustitución del acolchado de la diadema

1. Sujete firmemente la diadema por el centro y separe el acolchado de la diadema de un lado hacia el otro.
2. Coloque el nuevo acolchado sobre la diadema y únalo a los enganches de la diadema, comenzando por el centro y siguiendo hacia los extremos.

Especificaciones

Respuesta de frecuencia	12 – 43.800 Hz (-3 dB) 6 – 48.000 Hz (-10 dB)
Principio del transductor	Dinámico, cerrado
Acoplamiento a la oreja	Circumaural
Característica de frecuencia	Ecualizado en campo difuso
Impedancia nominal	300 Ω
Nivel de presión acústica a 1 kHz	103 dB (1 V _{rms})
Potencia de entrada a largo plazo	Máx. 500 mW según EN 60-268-7
THD	≤ 0,02 % (1 kHz, 100 dB SPL)
Presión de contacto	Aprox. 3,8 N ± 0,3 N
Peso	Aprox. 360 g (sin cable de conexión)
Máximo valor del campo magnético estático en la superficie	10,5 mT
Atenuación	hasta 25 dB
Conector (según el cable de conexión, véase la asignación de pines en la página interior de la portada), chapado en oro	XLR-4, simétrico, 4 pines Conector jack estéreo: 6,35 mm, asimétrico, 3 pines 4,4 mm, simétrico, 5 pines
Cables de conexión	Chapados en plata, cable de cobre libre de oxígeno (OFC), simétricos, apantallados, reforzados con para-aramidas, 3 m
Rango de temperatura	Funcionamiento: -10 °C a +55 °C Almacenamiento: -20 °C a +70 °C
Humedad relativa del aire (sin condensación)	Funcionamiento: 10 a 80 % Almacenamiento: 10 a 90 %



Curva de respuesta de frecuencia en campo difuso de referencia

La curva de respuesta de frecuencia en campo difuso medida individualmente para sus auriculares HD 820 se puede encontrar en la memoria USB suministrada. La curva de respuesta de frecuencia en campo difuso de referencia se puede encontrar en la página interior de la portada.

¿Qué es la curva de respuesta de frecuencia en campo difuso? En una cámara anecoica, 8 altavoces muy lineales emiten señales de ruido independientemente unos de los otros. En la zona central de la cámara, los distintos datos del sonido se concentran y superponen formando un campo difuso, en el que ya no se puede determinar de qué dirección proviene el sonido. Este ruido proviene de distintas distancias de un tercero y se reproduce de manera alternante en los altavoces y los auriculares que se miden. Un gran número de personas que realizan la prueba evalúan la diferencia de volumen entre el ruido ambiente y el ruido en los auriculares.

El estado ideal es cuando la impresión del volumen entre el campo difuso y los auriculares es la misma. Los auriculares ecualizados en campo difuso proporcionan claramente una impresión más espacial y así es más fácil determinar de dónde provienen los sonidos, si de la parte delantera o la posterior. Resumiendo, los eventos sonoros tienen lugar fuera de la cabeza y no están confinados en el espacio entre las orejas.

Declaraciones del fabricante

Garantía

Sennheiser electronic GmbH & Co. KG ofrece una garantía de 24 meses por este producto.

Para conocer las condiciones de garantía vigentes, visite nuestra página web www.sennheiser.com o póngase en contacto con su proveedor Sennheiser.

En conformidad con las siguientes directivas

Declaración UE de conformidad

- Directiva RoHS (2011/65/UE)
- Directiva CEM (2014/30/UE)

Puede consultar la declaración en www.sennheiser.com/download.

Avisos sobre la eliminación

- Directiva WEEE (2012/19/UE)

El símbolo del contenedor de basura tachado que aparece en el producto, la batería o pila recargable (de proceder) y/o el embalaje indica que estos productos no se deben desechar junto con los residuos domésticos normales, sino que debe hacerse por separado, al final de su vida útil. Para la eliminación de embalajes, respete la normativa legal en materia de separación de residuos aplicable en su país.

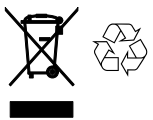
Puede obtener más información sobre el reciclaje de estos productos a través de la administración municipal, de los puntos de recogida de residuos municipales o de su socio Sennheiser.

La recogida selectiva de residuos de aparatos eléctricos y electrónicos, baterías o pilas recargables (de proceder) y embalajes se utiliza para promover la reutilización y el reciclaje, así como para prevenir los efectos negativos causados, por ejemplo, por las sustancias potencialmente peligrosas contenidas en estos productos. Gracias a ello se contribuye de manera importante a la protección del medioambiente y la salud pública.

Marcas

Sennheiser es una marca registrada de Sennheiser electronic GmbH & Co. KG.

Otros nombres de empresas y productos mencionados en la documentación del usuario pueden ser marcas comerciales o registradas de sus respectivos propietarios.



Sennheiser HD 820

A nova referência para auscultadores fechados

Os Sennheiser HD 820 abrem novos horizontes tonais e transportam-no para um mundo repleto de musicalidade, paixão e emoções – quer pretenda ouvir a sua música preferida em casa ou em viagem.

Após uma pesquisa e um trabalho de desenvolvimento exaustivos, os nossos engenheiros conseguiram juntar o melhor de dois mundos – os HD 820 combinam, sem compromissos, a transparência e naturalidade dos melhores auscultadores abertos com a soberania e serenidade dos sistemas fechados.

O design que define tendências dos HD 820 não só reduz o ruído ambiente de forma eficaz, como também garante uma reprodução dos graves muito baixos e uma reprodução nítida dos médios. Isto é possível graças à caixa de difração acústica com patente pendente dos HD 820 – reconhecível pelos dois painéis de vidro atrás dos transdutores.

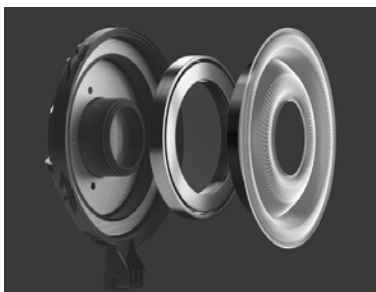
Elementos extremamente rígidos e convexos fabricados a partir de Gorilla Glass e moldados através de um processo especialmente desenvolvido direcionam especificamente o som que é emitido do diafragma em direção à traseira para as câmaras atenuadas. Desta forma, as ondas sonoras refletidas não têm praticamente hipótese de perturbar o movimento dos avançados transdutores de 56 mm dos HD 820 nem de comprometer a precisão da reprodução de áudio.

Para garantir uma qualidade de som perfeita e o melhor conforto durante a utilização, os nossos responsáveis pelo desenvolvimento pensaram pormenorizadamente em cada detalhe dos auscultadores. As peças cruciais dos auscultadores são fabricadas a partir de materiais avançados – materiais que também são utilizados na indústria aeroespacial pelo seu peso reduzido e pela sua elevada estabilidade.

Devido à sua construção com revestimento duplo, a carcaça dos Sennheiser HD 820 é extremamente leve e rígida. Os braços dos auscultadores garantem um ajuste duradouro e confortável e são o resultado de simulações de resistência mecânica e testes de campo complexas. Os cabos de ligação fornecidos asseguram um contacto perfeito entre os auscultadores e qualquer dispositivo de fonte, seja móvel ou fixo.

A qualidade única destes auscultadores é garantida e representada pelo nosso nome. Todos os Sennheiser HD 820 são entregues com um gráfico assinado, que contém a respetiva curva de resposta em frequência medida individualmente e o número de série.

No que respeita à tecnologia, os HD 820 abrem novos caminhos e, com o seu som potente, neutro e transparente, definem uma nova referência para auscultadores fechados.



Únicos: os transdutores de radiador em anel de 56 mm de última geração são os maiores alguma vez utilizados em auscultadores.



Extraordinário: o Gorilla Glass direciona as ondas sonoras para câmaras atenuadas e reduz drasticamente a distorção.



Perfeitos: as ligações com balanceamento consistente garantem uma transmissão do sinal segura para os transdutores.

Características dos HD 820

- Auscultadores de referência dinâmicos fechados
- Design circumaural com fios
- Experiência de audição natural – campo sonoro natural e realista com ressonância mínima
- Transdutores de radiador em anel de 56 mm – transdutor com design dinâmico, inovador e único
- Caixas de difração acústica fechadas com painéis de vidro convexo para uma acústica excelente e uma arquitetura do transdutor visível
- Tecnologia de absorção – o som indesejável proveniente de trás é direcionado para câmaras atenuadas e eliminado
- Cabos de adaptação de impedâncias especialmente balanceados e sintonizados, com baixa capacitância
- Conectores ODU especiais de alta precisão
- Almofadas artesanais, confeccionadas a partir de tecido de microfibras de alta qualidade
- Aro em metal com um elemento de amortecimento interno
- Desenvolvidos e elaborados artesanalmente na Alemanha
- 2 anos de garantia



Confortáveis: o sofisticado design do aro dos auscultadores garante o melhor conforto de utilização durante longas horas de audição.

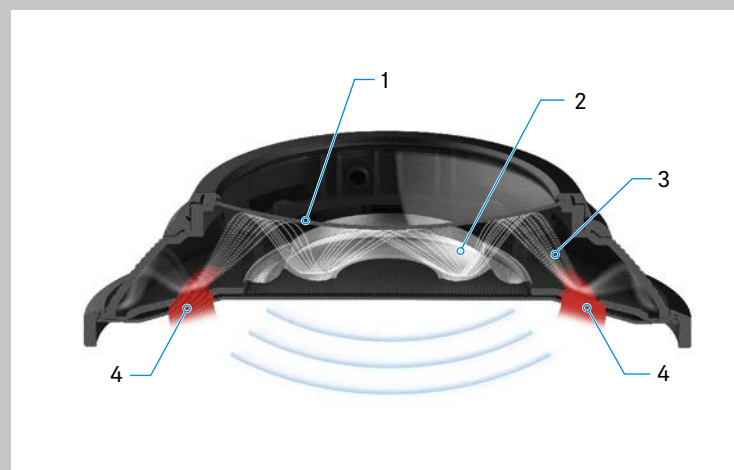


Avançados: os materiais desenvolvidos na indústria aeroespacial proporcionam um peso mínimo e uma estabilidade máxima.



Fiáveis: os conectores ODU de elevada precisão e as ligações balanceadas garantem uma transmissão segura do sinal.

A caixa de difração acústica



Para além da vantagem de isolar ruídos externos e fugas do interior, os auscultadores fechados oferecem uma excelente reprodução de tons graves e baixos. Um comportamento de atenuação ideal é, no entanto, decisivo para uma reprodução sonora tão espacial e delicada quanto possível pois é esta tecnologia que garante que as frequências médias e altas não são afetadas negativamente apesar dos graves profundos.

A caixa de difração acústica com patente pendente dos HD 820 proporciona um comportamento de atenuação ideal graças ao seu painel de vidro convexo fabricado a partir de Gorilla Glass (1). As ondas sonoras (3) produzidas pelo diafragma (2) são refletidas pelas superfícies duras da caixa de difração e direcionadas de forma controlada para os elementos de absorção em forma de anel (4) localizados à volta dos transdutores.

A pressão e velocidade das ondas sonoras são, desta forma, sempre controláveis e os efeitos negativos são evitados. O resultado é uma reprodução do som nítida, espacial e sem interferências em todo o espectro de frequências, de cerca de 6 Hz a 48.000 Hz, facto incomparável em auscultadores fechados.



Informações de segurança importantes

- ▷ Leia integral e atentamente o presente manual de instruções antes de usar o produto.
- ▷ Inclua sempre estas instruções de segurança quando entregar o produto a terceiros.
- ▷ Não utilize produtos visivelmente danificados.

Evitar prejuízos para a saúde e acidentes



- ▷ Proteja a sua audição contra níveis de volume elevados. Se forem usados auscultadores com níveis de volume elevados durante longos períodos de tempo, podem ocorrer danos permanentes na audição. Os auscultadores Sennheiser apresentam uma qualidade excepcional a níveis de volume baixos e médios.



- ▷ Este produto gera campos magnéticos permanentes fortes que poderão afetar o funcionamento de pacemakers cardíacos, desfibriladores implantados (ICD) ou outros implantes. Mantenha sempre uma distância de, pelo menos, 10 cm entre o componente do produto que contém o íman e o pacemaker cardíaco, desfibrilador implantado ou outro implante.
- ▷ Mantenha o produto, acessórios e peças da embalagem fora do alcance de crianças e animais de estimação de modo a evitar acidentes e riscos de asfixia.
- ▷ Não use o produto num ambiente que requeira a sua especial atenção (por ex., no trânsito ou ao realizar trabalhos complicados).
- ▷ Não deixe cair o produto para evitar que os painéis de vidro das conchas se partam. O vidro partido pode causar lesões graves.

Evitar danos no produto e avarias

- ▷ Para evitar corrosão e deformações, mantenha sempre o produto seco e não o exponha a temperaturas extremas (secador de cabelo, aquecedor, exposição prolongada ao sol, etc.).
- ▷ Não coloque os seus auscultadores sobre cabeças de manequim em vidro, sobre os braços de cadeiras ou em objetos semelhantes durante períodos prolongados, pois isso pode alargar o aro dos auscultadores e reduzir a pressão de aperto destes.
- ▷ Não instale a caixa de acondicionamento sobre superfícies sensíveis. Se necessário, utilize uma base. Os vernizes e os produtos de polimento para móveis podem corroer os pés da caixa de acondicionamento e causar manchas nos seus móveis.
- ▷ Deixe o produto na vertical durante, pelo menos, 2 horas antes de o utilizar. Se os auscultadores forem movidos de um ambiente frio para um ambiente quente, pode formar-se condensação nos painéis de vidro das conchas.
- ▷ Utilize apenas componentes/acessórios/peças de substituição fornecidos ou recomendados pela Sennheiser.
- ▷ Limpe o produto apenas com um pano seco e suave.
- ▷ Utilize o produto com cuidado e guarde-o num ambiente limpo e isento de poeira.

Notas sobre a utilização e eliminação de suportes de dados de armazenamento

Pode utilizar o dispositivo de memória flash USB para armazenar dados, incluindo dados pessoais. Se o dispositivo de memória flash for vendido/cedido ou eliminado, os dados armazenados e posteriormente eliminados através de um método de eliminação comum podem ser recuperados com software especial e ser utilizados indevidamente.

Recomendamos, portanto, a utilização de software especial para uma eliminação segura dos dados, para garantir que não são utilizados dados pessoais indevidamente. Lembre-se de que é responsável pela eliminação segura dos dados presentes no seu dispositivo de memória flash.

Recomendamos a realização de uma cópia de segurança dos dados guardados no seu dispositivo de memória flash de forma regular. A Sennheiser não assume qualquer responsabilidade por danos ou perda de dados.

Utilização adequada/responsabilidade

Estes auscultadores dinâmicos fechados foram concebidos para uma utilização doméstica com sistemas de áudio de elevada qualidade.

Considera-se utilização incorreta quando o produto é usado para qualquer aplicação não prevista na documentação do produto em questão.

A Sennheiser não se responsabiliza por danos em dispositivos USB que não estejam em conformidade com as especificações USB.

A Sennheiser não aceita qualquer responsabilidade por danos resultantes de utilizações abusivas ou incorretas deste produto e dos seus componentes/acessórios.

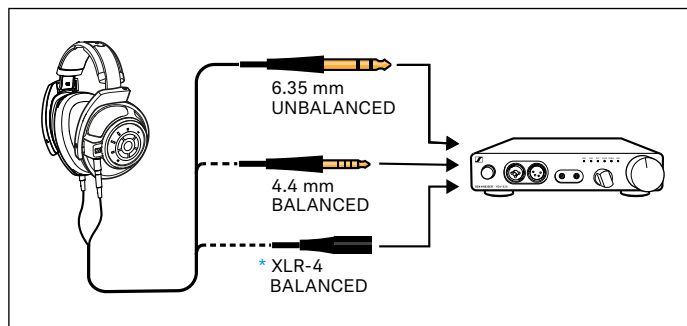
Antes de colocar o produto em funcionamento, consulte os respetivos regulamentos nacionais.

Conteúdo da embalagem

- Auscultadores dinâmicos fechados HD 820
- Cabo de ligação
- Conector jack estéreo de 6,35 mm (ligados ex works) não balanceado
- Conector jack macho estéreo de 4,4 mm, balanceado
- Dispositivo de memória flash USB (versão SD-U16L) com manual de instruções (ficheiro PDF) e curva de resposta em frequência do campo difuso medida individualmente
- Manual de instruções
- Caixa de armazenamento
- Pano de microfibras

DE
EN
JA
FR
ES
PT
NL
IT
DA
SV
FI
EL
PL
TR
RU
ZH
TW
KO
ID
EE
LV
LT
CS
SK
HU
RO
BG
SL
HR

Os seus HD 820



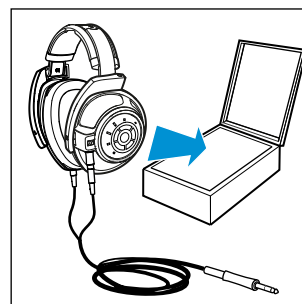
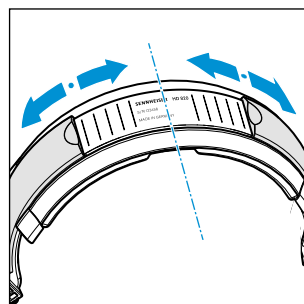
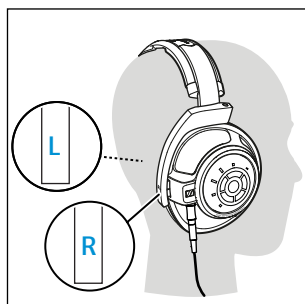
Ligar os auscultadores

▷ Selecione o cabo de ligação adequado para a fonte de áudio à qual pretende ligar os auscultadores e troque o cabo de ligação conforme descrito a seguir:

- Conector jack estéreo de 6,35 mm não balanceado (também pode ser ligado a uma entrada jack estéreo de 3,5 mm utilizando um adaptador padrão)
- Conector jack macho estéreo de 4,4 mm, balanceado
- * XLR-4, simétrico (Sennheiser CH 800 S, acessório opcional)

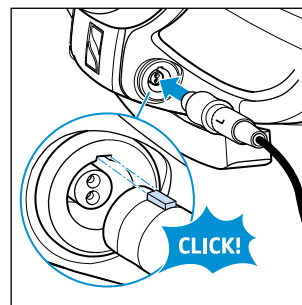
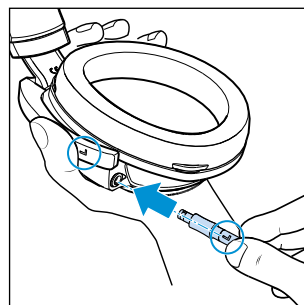
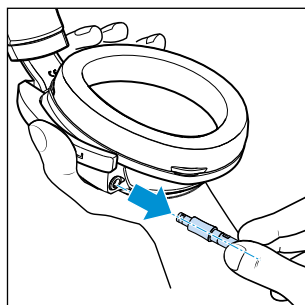
▷ Conecte os auscultadores a uma fonte de áudio.

Para poder apreciar a música de forma ideal, recomendamos a utilização de um amplificador para auscultadores como o Sennheiser HDV 820 e um cabo de ligação balanceado como o conector jack macho estéreo de 4,4.



Colocar e utilizar os auscultadores

- ▷ Coloque os seus auscultadores e, em seguida, puxe as conchas para baixo até que estas pousem confortavelmente sobre os ouvidos. Certifique-se de que os utiliza da forma correta, observando as marcações «R» (direita) e «L» (esquerda) nas bandas das conchas.
- ▷ Retire os auscultadores e utilize a escala de deslizamento no aro para garantir que os mesmos pousam de forma simétrica.
- ▷ Após a utilização, coloque os auscultadores na caixa de armazenamento. Pendure o cabo desenrolado durante os primeiros dias após a utilização. Após esse período, pode guardar o cabo enrolado de forma pouco apertada.



Substituir o cabo de ligação

Para soltar o cabo de ligação:

- ▷ Segure firmemente na concha e puxe o conector para fora da entrada até deixar de sentir uma ligeira resistência.

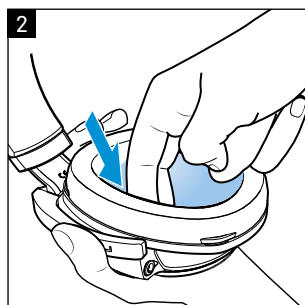
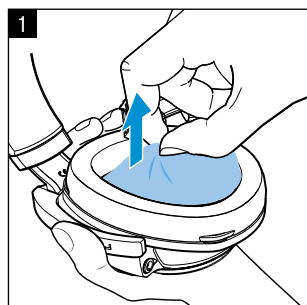
Para ligar o cabo de ligação:

- ▷ Certifique-se de que as marcações «R» (direita) e «L» (esquerda) nos conectores coincidem com as marcações nas conchas.
- ▷ Alinhe o engate do conector com a entrada e insira o conector até que este encaixe no devido local com um clique audível.

Cuidados e manutenção

For motivos de higiene, deve substituir as almofadas, as coberturas antipoeira interiores e o aro com alguma regularidade. Poderá obter peças de substituição no seu parceiro Sennheiser. Para encontrar um parceiro Sennheiser no seu país, pesquise em www.sennheiser.com.

- ▷ Limpe o produto apenas com um pano de microfibras seco e suave (fornecido).
- ▷ Guarde o produto num local limpo e isento de poeiras, por ex., na sua caixa de armazenamento.

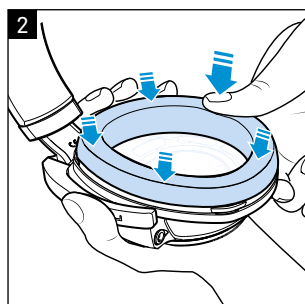
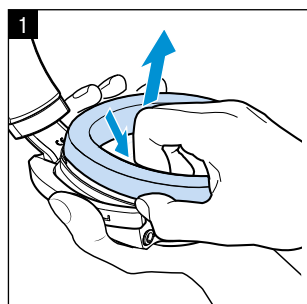


Limpar e substituir as coberturas antipoeira fabricadas a partir de Malha 3D

1. Afaste as coberturas antipoeira das conchas sem tocar, se possível, nos transdutores que se encontram por baixo.

Lave as coberturas antipoeira com água corrente morna e deixe-as secar ao ar.

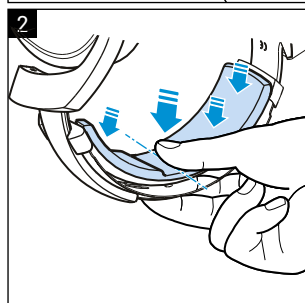
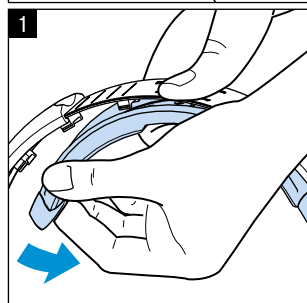
2. Coloque as coberturas antipoeira novamente no local e prenda cuidadosamente as bordas por baixo das almofadas.



Substituir as almofadas

1. Agarre as almofadas por trás e puxe-as para fora das conchas. Certifique-se de que não danifica os transdutores no interior das conchas.

2. Coloque as novas almofadas nas conchas e prenda-as pressionando firmemente as extremidades das mesmas.



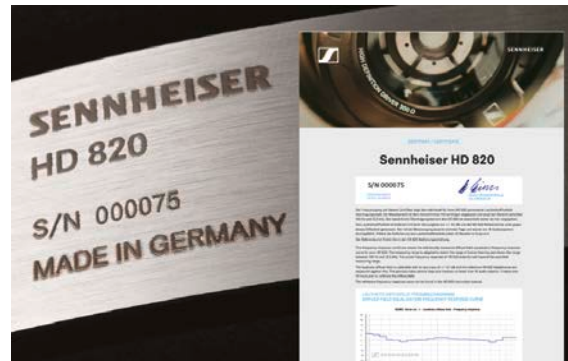
Substituir o acolchoamento do aro

1. Segure firmemente no centro do aro e retire o acolchoamento do aro puxando por um dos lados.

2. Coloque o novo acolchoamento no aro e prenda-o aos engates do aro, começando do centro e continuando para baixo.

Dados técnicos

Resposta em frequência	12 – 43.800 Hz (-3 dB) 6 – 48.000 Hz (-10 dB)
Princípio transdutor	dinâmico, fechado
Tipo de auscultador	circumaural
Característica da frequência	campo difuso equalizado
Impedância nominal	300 Ω
Nível de pressão sonora a 1 kHz	103 dB (1 V _{rms})
Potência de entrada a longo prazo	máx. 500 mW conforme a EN 60-268-7
Distorção harmónica total (THD)	≤ 0,02% (1 kHz, 100 dB SPL)
Pressão de contacto	aprox. 3,8 N ± 0,3 N
Peso	aprox. 360 g (sem cabo de ligação)
Valor máximo do campo magnético estático na superfície	10,5 mT
Atenuação	até 25 dB
Conector (dependendo do cabo de ligação, consulte o esquema de pinos na capa interna), dourado	XLR-4 balanceado com 4 pinos Conector jack estéreo: 6,35 mm não balanceado com 3 pinos 4,4 mm balanceado com 5 pinos
Cabos de ligação	cabo de cobre prateado isento de oxigénio (OFC), balanceado, blindado e reforçado com para-aramida, 3 m
Intervalo de temperatura	em funcionamento: -10 °C a +55 °C em armazenamento: -20 a 70 °C
Humidade relativa do ar (sem condensação)	em funcionamento: 10 a 80 %, em armazenamento: 10 a 90 %



Curva de resposta em frequência do campo difuso de referência

Pode consultar a curva de resposta em frequência do campo difuso medida individualmente para os seus auscultadores HD 820 no dispositivo de memória flash USB fornecido. Pode consultar a curva de resposta em frequência do campo difuso de referência na capa interna.

O que é a curva de resposta em frequência do campo difuso? Numa câmara anecoica, 8 altifalantes extremamente lineares emitem sinais de ruído independentemente de cada uma. Na área central da câmara, os vários dados sonoros encontram-se e sobrepõem-se uns aos outros para formar um campo difuso, no qual já não é possível determinar de onde provém o som. O ruído varia, então, em distâncias de um terço e é reproduzido de forma alternada nos altifalantes e nos auscultadores a medir. Em seguida, um grande número de pessoas que participam no teste avalia a diferença do volume entre o ruído de fundo e o ruído nos auscultadores.

O estado ideal é quando a impressão de volume entre o campo difuso e os auscultadores é a mesma. Os auscultadores com campo difuso equalizado fornecem uma impressão claramente mais espacial e tornam mais fácil determinar se os sons provêm da frente ou de trás. Por outras palavras, os eventos sonoros ocorrem fora da cabeça e não estão confinados ao espaço entre os ouvidos.

Declarações do fabricante

Garantia

A Sennheiser electronic GmbH & Co. KG oferece uma garantia de 24 meses para este produto.

Para conhecer as condições de garantia atuais, consulte a nossa página na Internet, em www.sennheiser.com, ou entre em contacto com o seu parceiro Sennheiser.

Em conformidade com as seguintes diretivas

Declaração de Conformidade UE

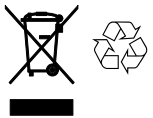
- Diretiva RoHS (2011/65/UE)
- Diretiva CEM (2014/30/UE)



A declaração encontra-se disponível em www.sennheiser.com/download.

Notas sobre a eliminação

- Diretiva REEE (2012/19/UE)



O símbolo do contentor de lixo com rodas barrado com uma cruz no produto, a pilha/pilha recarregável (se aplicável) e/ou a embalagem indicam que estes produtos não devem ser eliminados juntamente com lixo doméstico, mas devem ser eliminados em separado no final da sua vida útil. Para eliminar a embalagem, consulte os regulamentos legais sobre segregação de resíduos aplicáveis no seu país.

Pode obter mais informações sobre a reciclagem destes produtos junto da câmara municipal, dos pontos de recolha municipais ou do seu parceiro Sennheiser.

A recolha em separado de equipamentos elétricos e eletrónicos, pilhas/pilhas recarregáveis (se aplicável) e embalagens é utilizada para promover a reutilização e reciclagem e para impedir que ocorram efeitos negativos causados, por exemplo, por substâncias potencialmente perigosas contidas nestes produtos. Assim, está a contribuir de forma importante para a proteção do ambiente e da saúde pública.

Marcas comerciais

A Sennheiser é uma marca comercial registada da Sennheiser electronic GmbH & Co. KG.

Outros nomes de produtos e de empresas mencionados na documentação do utilizador podem ser marcas comerciais ou marcas registadas dos respetivos proprietários.

Sennheiser HD 820

De nieuwe benchmark op het gebied van aan de achterkant gesloten hoofdtelefoons

De Sennheiser HD 820 opent nieuwe toonhorizonten en neemt u mee naar een wereld vol van muzikaliteit, passie en emoties – ongeacht of u thuis of onderweg van uw favoriete muziek geniet.

Na diepgaand onderzoeks- en ontwikkelingswerk zijn onze ingenieurs erin geslaagd de beide werelden samen te brengen – de HD 820 combineert, zonder een enkel compromis, de transparantie en natuurlijkheid van de beste aan de achterkant open hoofdtelefoons met de soevereiniteit en sereniteit van aan de achterkant gesloten hoofdtelefoons.

Het moderne ontwerp van de HD 820 vermindert niet alleen het omgevingsgeluid op effectieve wijze, maar garandeert tevens een ultra lage basweergave en een heldere weergave van de middentonen. Dit komt door de HD 820-behuizing met akoestische diffractie, waarop patent is aangevraagd – en is herkenbaar aan de twee glazen ruitjes achter de omvormers.

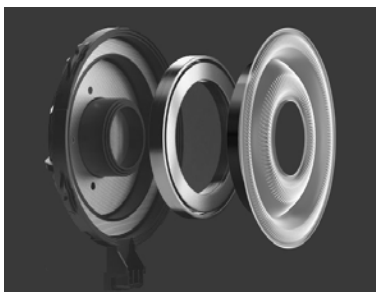
Extreem stijve, bolronde elementen – gemaakt van Gorilla-glas en gevormd middels een speciaal ontwikkeld proces – waarmee het geluid gedetailleerd wordt gericht, dat door de membraan in de richting van het oor, tot in gedempte kamers, wordt uitgestraald. Zo krijgen gereflecteerde geluidsgolven vrijwel geen enkele kans om de beweging van de moderne 56 mm-omvormers van de HD 820 te verstoren en de nauwkeurigheid van de audioreproductie te beïnvloeden.

Om een perfecte geluidskwaliteit en een onovertroffen draagcomfort te garanderen, hebben onze ontwikkelaars elk detail van de hoofdtelefoons zorgvuldig onder de loep genomen. De cruciale delen van de hoofdtelefoons zijn gemaakt van geavanceerd materiaal – materiaal dat op grond van het lage gewicht en de grote mate van stabiliteit ook wordt gebruikt in de luchtvaartindustrie.

Dankzij de dubbele schelpconstructie is de behuizing van de Sennheiser HD 820 extreem licht en stijf. De beugels van de hoofdtelefoons garanderen een blijvend, comfortabele pasvorm en zijn het resultaat van complexe mechanische belastingssimulaties en praktijktesten. De meegeleverd aansluitkabels garanderen een perfect contact tussen de hoofdtelefoons en allerlei soorten bronapparaten, ongeacht of deze mobiel of stationair zijn.

De unieke kwaliteit van deze hoofdtelefoons is gegarandeerd en wordt ondersteund door onze naam. Elke Sennheiser HD 820 wordt daarom geleverd met een ondertekende kaart waarop de individueel gemeten frequentiekromme en het serienummer staan vermeld.

Technologisch gezien worden met de HD 820 nieuwe grenzen gesteld en met de krachtige, neutrale en transparante geluidskwaliteit wordt een nieuwe benchmark voor aan de achterkant gesloten hoofdtelefoons bepaald.



Uniek: de moderne ringvormige omvormers van 56 mm zijn de grootste die ooit in hoofdtelefoons werden gebruikt.



Buitengewoon: het Gorilla-glas stuurt de geluidsgolven naar dempende kamers en vermindert de vervorming drastisch.



Perfect: de consequent uitgebalanceerde verbindingen zorgen voor een betrouwbare signaaloverdracht naar de omvormers.

DE
EN
JA
FR
ES
PT
NL
IT
DA
SV
FI
EL
PL
TR
RU
ZH
TW
KO
ID
EE
LV
LT
CS
SK
HU
RO
BG
SL
HR

Eigenschappen van de HD 820

- Gesloten, dynamische referentiehoofdtelefoons
- Ooromsluitend, kabelgebonden
- Een natuurlijke luisterervaring – realistisch en natuurlijk geluidsveld met minimale resonantie
- Ringvormige omvormers van 56 mm – uniek, innovatief dynamisch omvormerontwerp
- Gesloten behuizing voor akoestische diffractie met bolronde glazen ruitjes voor een voortreffelijke akoestische en zichtbare omvormerarchitectuur
- Absorptietechnologie – ongewenst geluid vanaf de achterkant wordt naar dempende kamers geleid en geëlimineerd
- Speciaal afgestemde gebalanceerde, qua impedantie bijpassende kabel met een lage elektrische capaciteit
- Speciale, uiterst nauwkeurige ODU-stekkers
- Handgemaakt oorkussens, gemaakt van kwalitatief hoogwaardige microvezelstof
- Metalen hoofdbeugel met dempingselement aan de binnenkant
- Ontwikkeld en met de hand gemaakt in Duitsland
- 2 jaar garantie



Comfortabel: het doordachte ontwerp van de hoofdbeugel garandeert een ultiem draagcomfort voor langdurig luisterplezier.

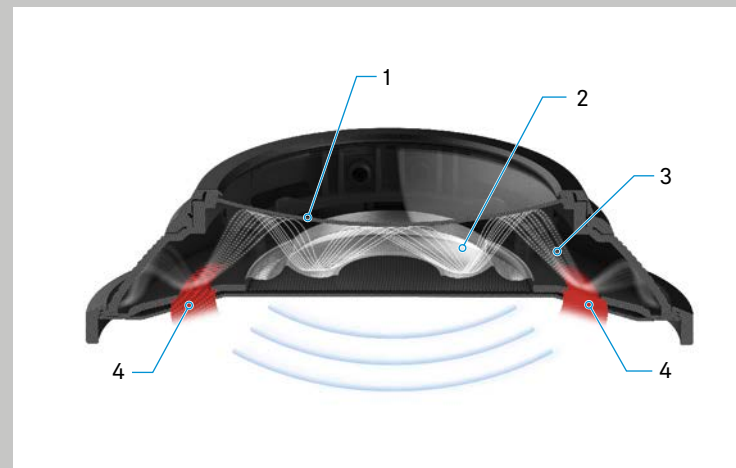


Geavanceerd: materiaal dat in de luchtvaartindustrie is ontworpen biedt een minimaal laag gewicht en een maximale stabiliteit.



Betrouwbaar: De uiterst nauwkeurige ODU-stekkers en uitgebalanceerde verbindingen garanderen een veilige signaaloverdracht.

De behuizing met akoestische diffractie



Naast het buitensluiten van het geluid van buitenaf en het lekken van geluid van binnenuit, bieden aan de achterkant gesloten hoofdtelefoons een buitengewone goede weergave van lage en bastonen. Doorslaggevend voor een zo ruimtelijk en levendig mogelijke geluidswaergave echter is een optimaal dempend gedrag dat ervoor zorgt dat de midden- en hoge tonen, ondanks de lage bastonen, niet negatief worden beïnvloed.

De behuizing met akoestische diffractie en het bolronde glazen ruitje van Gorilla-glas (1) van de HD 820, waarvoor patent is aangevraagd, zorgt voor een optimale demping. De door de membraan (2) gegenereerde geluidsgolven (3) worden door het harde oppervlak van de behuizing gereflecteerd en naar de ringvormige absorptie-elementen (4), die rond de omvormers zijn geplaatst, gericht.

De druk en de snelheid van de geluidsgolven kunnen daardoor altijd geregeld en negatieve neveneffecten voorkomen worden. Het resultaat is een heldere, storingsvrije en ruimtelijke geluidswaergave over het gehele frequentiespectrum, van ca. 6 Hz tot 48.000 Hz, hetgeen uniek is voor aan de achterkant gesloten hoofdtelefoons.



Belangrijke veiligheidsinformatie

- ▷ Lees deze gebruiksaanwijzing zorgvuldig en helemaal door voordat u het product gaat gebruiken.
- ▷ Lever deze veiligheidsaanwijzingen altijd met het product mee indien u het product doorgeeft aan derden.
- ▷ Een klaarblijkelijk defect product mag niet worden gebruikt.



Voorkom ongelukken en schade aan de gezondheid

- ▷ Bescherm uw gehoor tegen hoge volumes.
Er kan permanente gehoorbeschadiging ontstaan als bij het gebruik van de hoofdtelefoons gedurende langere tijd een hoog volume is ingesteld. Sennheiser-hoofdtelefoons klinken uitstekend bij een laag en gemiddeld volume.
- ▷ Het product genereert sterkere, permanente magnetische velden die storingen aan pacemakers en geïmplementeerde defibrillatoren (ICD's) en andere implantaten kunnen veroorzaken. Houd te allen tijde een minimale van afstand van 10 cm tussen het product met de magneet en de pacemaker, de geïmplementeerde defibrillator of andere implantaten aan.
- ▷ Houd het product, de toebehoren en de verpakkingsonderdelen uit de buurt van kinderen en huisdieren teneinde ongelukken en verstikkingsgevaar te voorkomen.
- ▷ Gebruik het product niet in een omgeving waar speciale aandacht is vereist (bijv. in het verkeer of daar, waar geconcentreerd moet worden gewerkt).
- ▷ Laat het product niet vallen om te voorkomen dat de glazen ruitjes van de oorschelpen breken. Gebroken glas kan ernstig lichamelijk letsel veroorzaken.



Voorkom storingen en schade aan het product

- ▷ Houd het product te allen tijde droog en stel het niet bloot aan extreme temperaturen (haardroger, verwarming, overmatige blootstelling aan zonlicht enz.) teneinde corrosie of vervorming te voorkomen.
- ▷ Plaats uw hoofdtelefoon niet gedurende langere tijd op een glazen dummy, stoelleuning of vergelijkbaar voorwerp, omdat de hoofdband dan opgerekt kan worden en de contactdruk van de hoofdtelefoon vermindert.
- ▷ Plaats de bewaarbox nooit op gevoelige oppervlakken, gebruik eventueel een onderzetter. Lak- en wassoorten kunnen de voetjes van de bewaarbox aantasten en zo vlekken op uw meubels veroorzaken.
- ▷ Laat het product minimaal 2 uur staan voordat u het gaat gebruiken. Er kan condens op de glazen ruitjes van de oorschelpen worden gevormd wanneer de hoofdtelefoon vanuit een koele naar een warme omgeving wordt verplaatst.
- ▷ Maak uitsluitend gebruik van toebehoren/accessoires/reserveonderdelen welke door Sennheiser worden geleverd of aanbevolen.
- ▷ Maak het product uitsluitend schoon met een zachte, droge doek.
- ▷ Gebruik het product met zorg en berg het op in een schone, stofvrije omgeving.

Opmerkingen voor het gebruik en het als afval behandelen van opslagmedia

U kunt de meegeleverde USB-geheugenstick gebruiken voor het opslaan van data, inclusief persoonlijke gegevens. Wanneer de geheugenstick wordt verkocht of doorgegeven of wanneer het als afval wordt afgevoerd, kan de data die ooit op de stick werd opgeslagen en op de normale manier werd verwijderd, door middel van speciale software hersteld en misbruikt worden.

Wij adviseren derhalve om de data door middel van speciale software te verwijderen zodat te allen tijde wordt gegarandeerd dat de persoonlijke gegevens niet kunnen worden misbruikt. Denk er wel dat u zelf verantwoordelijk bent voor het veilig verwijderen van de data van uw geheugenstick.

Wij adviseren om regelmatig een back-up te maken van de data die op uw geheugenstick is opgeslagen. Sennheiser kan op geen enkele wijze aansprakelijk worden gesteld voor schade of verlies van data.

Reglementair gebruik/aansprakelijkheid

Deze aan de achterkant gesloten, dynamische hoofdtelefoons zijn ontworpen voor thuisgebruik in combinatie met audiosystemen van een hoge kwaliteit.

Onder oneigenlijk gebruik wordt verstaan dat u het product anders gebruikt dan beschreven in de bijbehorende gebruiksaanwijzingen.

Sennheiser kan niet aansprakelijk worden gesteld voor schade aan USB-apparatuur welke niet voldoen aan de USB-specificaties.

Sennheiser kan niet aansprakelijk worden gesteld voor schade die is veroorzaakt door verkeerd of niet-reglementair gebruik van dit product en de bijbehorende toebehoren/accessoires.

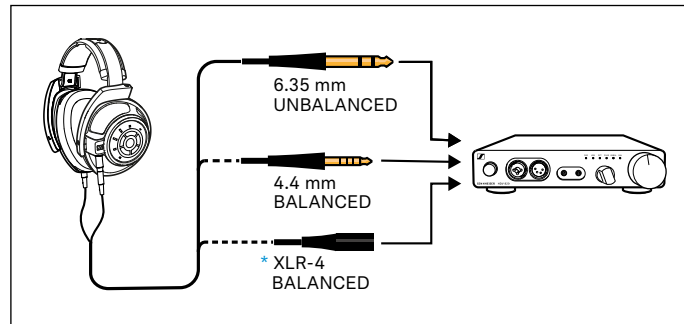
Voordat het product in gebruik mag worden genomen, moet de land-specifieke regelgeving worden bekeken.

Inhoud van de verpakking

- HD 820 aan de achterkant gesloten, dynamische hoofdtelefoon
- Aansluitkabel
 - 6,35 mm stereo jackplug (aangesloten af fabriek), niet-gebalanceerd
 - 4,4 mm stereo jackplug, gebalanceerd
- USB-geheugenstick (SD-U16L versie) met gebruiksaanwijzing (als PDF-bestand) en individueel gemeten frequentiekromme van het diffuus veld
- Gebruiksaanwijzing
- Opbergdoos
- Microvezeldoekje

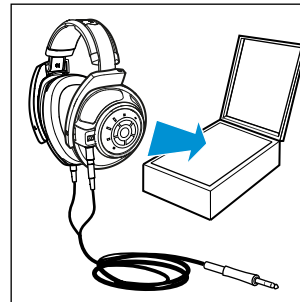
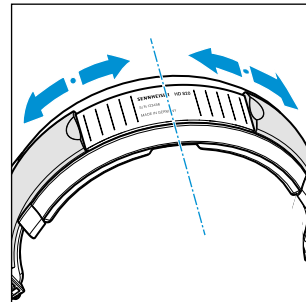
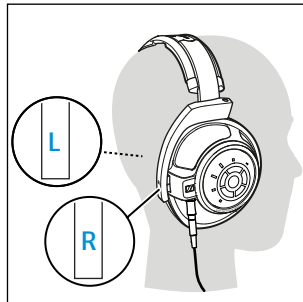
DE
EN
JA
FR
ES
PT
NL
IT
DA
SV
FI
EL
PL
TR
RU
ZH
TW
KO
ID
EE
LV
LT
CS
SK
HU
RO
BG
SL
HR

Uw HD 820



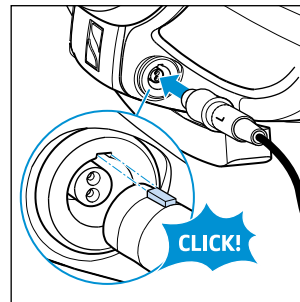
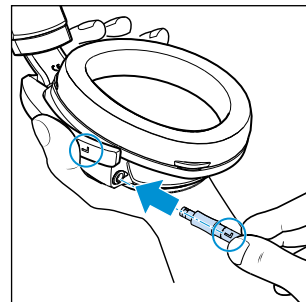
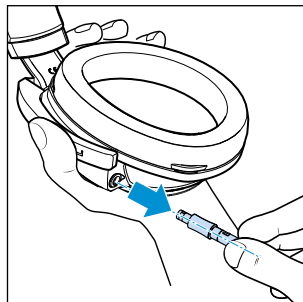
De hoofdtelefoon aansluiten

- ▷ Kies de geschikte verbindingkabel voor de audiobron waarop u de hoofdtelefoon wilt aansluiten en vervang de verbindingkabel als onderstaand omschreven:
 - 6,35 mm stereo jackplug, niet-gebalanceerd (kan ook door middel van een standaardadapter op een 3,5 mm stereo jackplug worden aangesloten)
 - 4,4 mm stereo jackplug, gebalanceerd
 - * XLR-4, gebalanceerd (Sennheiser CH 800 S, als optie verkrijgbare toebehoren)
 - ▷ Sluit de hoofdtelefoon op een audiobron aan.
- Voor optimaal muziekgenot adviseren wij het gebruik van een hoofdtelefoonversterker zoals de Sennheiser HDV 820 en een symmetrische aansluitkabel zoals die met 4,4-mm stereo jackplug.



De hoofdtelefoon opzetten en gebruiken

- ▷ Zet de hoofdtelefoon op uw hoofd en trek de oorschelpen naar beneden totdat ze comfortabel over uw oren vallen. Controleer of de hoofdtelefoon correct is opgezet door te controleren of de aanduidingen „R” (voor rechts) en „L” (voor links) op de beugels aan de goede kant van uw hoofd zitten.
- ▷ Zet de hoofdtelefoon af en gebruik de schuivende schaalverdeling op de hoofdbeugel om de hoofdtelefoon symmetrisch op uw hoofd te zetten.
- ▷ Berg de hoofdtelefoon na gebruik op in de opbergdoos. Hang de kabels de eerste paar dagen na gebruik zodanig op dat deze uit kunnen hangen. Hierna kunnen de kabels losjes opgerold worden opbergen.



De verbindingkabel verwisselen

De verbindingkabel loskoppelen:

- ▷ Houd de oorschelp goed stevig vast en trek de stekker recht uit de bus waarbij een lichte weerstand moet worden overwonnen.

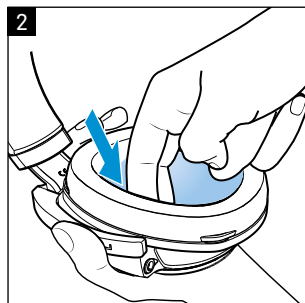
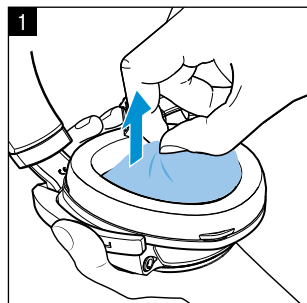
De verbindingkabel aansluiten:

- ▷ Zorg ervoor dat de aanduidingen „R” (voor rechts) en „L” (voor links) op de stekker overeenkomen met de aanduidingen op de oorschelpen.
- ▷ Lijn de lip van de stekker uit met de fitting en plaats de stekker in de bus tot deze met een hoorbare klik op zijn plaats valt.

Onderhoud

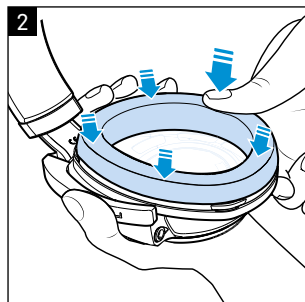
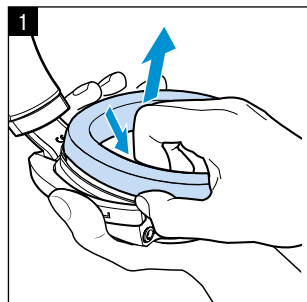
Uit hygiënisch oogpunt moeten de oorkussens, de stofhoezen aan de binnenkant en de hoofdbeugel van tijd tot tijd worden vervangen. Bij uw Sennheiser-leverancier zijn reserveonderdelen verkrijgbaar. Raadpleeg www.sennheiser.com om een Sennheiser servicepartner in uw land te vinden.

- ▷ Maak het product alleen schoon met een zacht en droog microvezeldoekje (meegeleverd).
- ▷ Berg het product op een schone, stofvrije plaats op, bijv. in de meegeleverde opbergdoos.



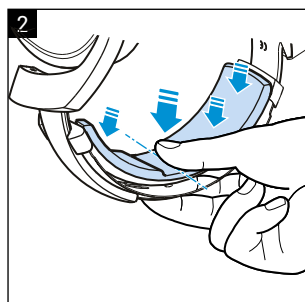
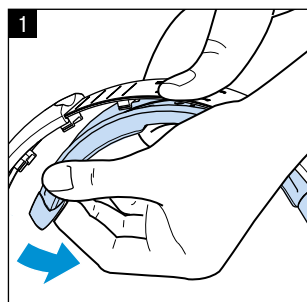
De stofhoezen van 3D-netjes schoonmaken en vervangen

1. Trek de stofhoezen van de oorschelpen, bij voorkeur zonder de onderliggende omvormers aan te raken.
Spoel de stofhoezen af onder lauwwarm stromend water en laat ze aan de lucht drogen.
2. Breng de stofhoezen weer aan en stop de hoeken voorzichtig onder de oorkussens.



Oorkussens vervangen

1. Pak de oorkussens aan de achterkant vast en trek deze los van de oorschelpen. Zorg ervoor dat de omvormers aan de binnenkant van de oorschelpen niet beschadigd raken.
2. Plaats de nieuwe oorkussens op de oorschelpen en bevestig deze door deze stevig rond de oorschelpen te drukken.



De vulling van de hoofdbeugel vervangen

1. Houd de hoofdbeugel stevig in het midden vast en maak de vulling van de hoofdbeugel vanaf de ene kant naar de andere kant toe los.
2. Breng de nieuwe vulling van de hoofdbeugel aan en bevestig deze op de lipjes van de hoofdbeugel, beginnend in het midden en dan verder naar buiten toe.

DE
EN
JA
FR
ES
PT
NL
IT
DA
SV
FI
EL
PL
TR
RU
ZH
TW
KO
ID
EE
LV
LT
CS
SK
HU
RO
BG
SL
HR

Specificaties

Frequentie	12 – 43.800 Hz (-3 dB) 6 – 48.000 Hz (-10 dB)
Omvormerprincipe	dynamisch, aan de achterkant gesloten
Ooraansluiting	ooromsluitend
Frequentie karakteristiek	diffuus veld gelijk getrokken
Nominale impedantie	300 Ω
Geluidsdrumniveau bij 1 kHz	103 dB (1 V _{rms})
Permanent ingangsvermogen	max. 500 mW als in EN 60-268-7
THD	≤ 0,02% (1 kHz, 100 dB SPL)
Contactdruk	ca. 3,8 N ± 0,3 N
Gewicht	ca. 360 g (zonder verbindingkabel)
Maximale waarde van het statische magnetische veld op het oppervlak	10,5 mT
Demping	tot 25 dB
Stekker (is afhankelijk van verbindingkabel, zie de binnenkant van de omslag voor de pinbezetting), goudcoating	XLR-4, gebalanceerd, 4-pins stereo jackplug: 6,35 mm, niet-gebalanceerd, 3-pins 4,4 mm, gebalanceerd, 5-pins
Aansluitkabels	kabel van zuurstofvrij koper met zilvercoating (OFC), gebalanceerd, afgeschermd, para-aramide versterkt, 3 m
Temperatuurbereik	tijdens het gebruik: -10°C tot +55°C opslag: -20°C tot 70°C
Relatieve luchtvochtigheid (niet-condenserend)	tijdens het gebruik: 10 tot 80%, opslag: 10 tot 90%



Frequentiekromme van het diffuus geluidsveld

De individueel gemeten frequentiekromme van het diffuus geluidsveld voor uw HD 820-hoofdtelefoon staat vermeld op de meegeleverde USB-geheugenstick. De referentiefrequentiekromme van het diffuus geluidsveld staat aan de binnenkant van de omslag vermeld.

Wat is de frequentiekromme van het diffuus geluidsveld? In een echovrije kamer genereren 8 hoog lineaire luidsprekers onafhankelijk van elkaar geluidsignalen. Centraal in de kamer komt de verschillende geluidsdata bij elkaar en wordt over elkaar heen gelegd om een diffuus veld te vormen, waarin niet langer bepaald kan worden uit welke richting het geluid komt. De afstand van het geluid wordt dan gevarieerd tot een derde en afwisselend via de luidsprekers en de hoofdtelefoons gereproduceerd, om het geluid te meten. Een groot aantal testpersonen beoordelen daarna het verschil in volume tussen het geluid in de ruimte en het geluid in de hoofdtelefoon.

Ideaal is wanneer de indruk van het volume tussen het diffuus veld en de hoofdtelefoon hetzelfde is. Hoofdtelefoons waarvan het diffuus veld gelijk is getrokken geven een heldere, ruimtelijker indruk en maken het gemakkelijk om te bepalen of de geluiden vanaf de voor- of de achterkant komen. Eenvoudig gezegd het geluid zit buiten het hoofd en is niet beperkt tot de ruimte tussen de oren.

Verklaringen van de fabrikant

Garantie

De garantieperiode voor dit product van Sennheiser electronic GmbH & Co. KG bedraagt 24 maanden.

Zie voor de actuele garantievoorwaarden a.u.b. onze internetpagina onder www.sennheiser.com of neem contact op met uw Sennheiser-leverancier.

In overeenstemming met onderstaande eisen

EU-verklaring van overeenstemming

- RoHS-richtlijn (2011/65/EU)
- EMC-richtlijn (2014/30/EU)



De verklaring is beschikbaar onder www.sennheiser.com/download.

Opmerkingen voor het afvoeren als afval

- WEEE-richtlijn (2012/19/EU)



Het symbool van de afvalcontainer met kruis op het product, de batterij/ oplaadbare batterij (waar van toepassing) en/of verpakking geeft aan dat het product aan het einde van de levensduur niet met het normale huishoudelijke afval mag worden afgevoerd, maar naar een aparte inzamelplaats moet worden afgevoerd. Behandel verpakkingsafval overeenkomstig de afvalverwerkingsvoorschriften van uw land.

Meer informatie over de recycling van deze producten kan bij uw gemeente, gemeentelijke reinigingsdiensten of uw Sennheiser-leverancier worden opgevraagd.

Het gescheiden inzamelen van elektrisch en elektronisch afval, oplaadbare batterijen (waar van toepassing) en verpakking heeft tot doel het hergebruik en recycling te bevorderen en negatieve effecten door bijv. potentieel gevaarlijke substanties die in deze producten zitten te voorkomen. Daarmee levert u een belangrijke bijdrage aan de bescherming van het milieu en de volksgezondheid.

Handelsmerken

Sennheiser is een geregistreerd handelsmerk van Sennheiser electronic GmbH & Co. KG.

Andere product- en bedrijfsnamen die in deze gebruiksaanwijzing worden genoemd, kunnen handelsnamen of geregistreerde handelsmerken van de respectievelijke eigenaars zijn.

Sennheiser HD 820

Il nuovo punto di riferimento tra le cuffie chiuse posteriormente

Le Sennheiser HD 820 aprono nuovi orizzonti tonali e vi trasportano in un mondo ricco di armonia, passione ed emozione: l'ascolto della vostra musica preferita può realizzarsi in piena libertà a casa o in viaggio.

I nostri ingegneri sono riusciti a riunire il meglio di questi due ambienti dopo un lungo lavoro di ricerca e sviluppo: le HD 820 abbinano senza compromessi la trasparenza e la naturalezza delle migliori cuffie semichiusate con la superiorità e l'affidabilità dei sistemi chiusi posteriormente.

Il design delle HD 820 fa tendenza e non riduce soltanto il rumore ambientale in modo efficace ma garantisce anche una riproduzione più profonda dei bassi e una chiara riproduzione della gamma media. Questo è reso possibile dalla struttura di diffrazione acustica con brevetto in corso di concessione delle HD 820, riconoscibile dalle due lenti di vetro dietro ai trasduttori.

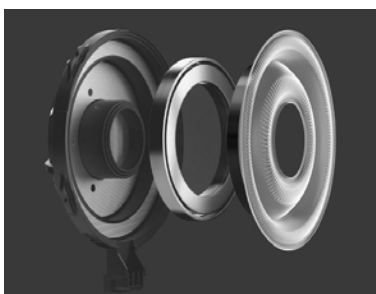
Gli elementi estremamente resistenti e convessi, realizzati in Gorilla Glass e modellati con un processo studiato appositamente, direzionano in modo preciso il suono emanato dal diaframma verso la parte posteriore, nelle cavità di smorzamento. Le onde sonore riflesse non hanno, di fatto, la possibilità di disturbare i movimenti dell'innovativo trasduttore da 56 mm delle HD 820 e quindi non possono compromettere la precisione della riproduzione audio.

I nostri sviluppatori hanno studiato ogni dettaglio delle cuffie da capo a fondo per garantire una perfetta qualità dell'audio e il massimo comfort di utilizzo. Le parti cruciali delle cuffie sono realizzate con materiali innovativi usati anche nell'industria aerospaziale per l'alta stabilità e il peso ridotto.

La struttura delle Sennheiser HD 820 è molto leggera e resistente grazie a una costruzione a doppio guscio. Gli archetti delle cuffie assicurano un comfort ottimale duraturo e sono il frutto di complesse simulazioni di forza meccanica e prove sul campo. I cavi di collegamento in dotazione assicurano un contatto perfetto tra cuffie e qualsiasi dispositivo sorgente, mobile o fisso.

La qualità unica delle cuffie è accertata e garantita dal nostro nome. Ogni Sennheiser HD 820 è corredata da un documento firmato che ne fornisce il grafico della risposta in frequenza misurata singolarmente e il numero di serie.

Le HD 820 sono pionieristiche dal punto di vista tecnologico e con il loro suono trasparente, neutro e potente rappresentano un nuovo punto di riferimento per le cuffie chiuse posteriormente.



Unicità: gli innovativi trasduttori radiatori ad anello da 56 mm sono i più grandi mai usati nelle cuffie.



Straordinarietà: il Gorilla Glass direziona le onde sonore verso le cavità di smorzamento e riduce drasticamente la distorsione.



Perfezione: le connessioni costantemente bilanciate assicurano una trasmissione affidabile del segnale ai trasduttori.

Caratteristiche dell'HD 820

- Cuffie Reference dinamiche, chiuse posteriormente
- Circumaurali, con cavo
- Esperienza audio naturale: campo sonoro realistico e naturale con risonanza minima
- Trasduttori radiatori ad anello da 56 mm: design del trasduttore dinamico, unico, innovativo
- Struttura di diffrazione acustica chiusa con lenti di vetro convesse per un'acustica straordinaria e la visibilità dell'architettura del trasduttore
- Tecnologia di assorbimento: il suono di fondo indesiderato è direzionato nelle cavità di smorzamento ed eliminato
- Cavi con bassa capacità, a sintonizzazione speciale, bilanciati, di impedenza adatta
- Connettori speciali ODU di massima precisione
- Cuscinetti auricolari realizzati a mano, in tessuto di microfibra di alta qualità
- Archetto di metallo con elementi interni di smorzamento
- Progettato e realizzato a mano in Germania
- 2 anni di garanzia



Comfort: il design sofisticato dell'archetto garantisce il massimo comfort di utilizzo per un ascolto di lunghissima durata.

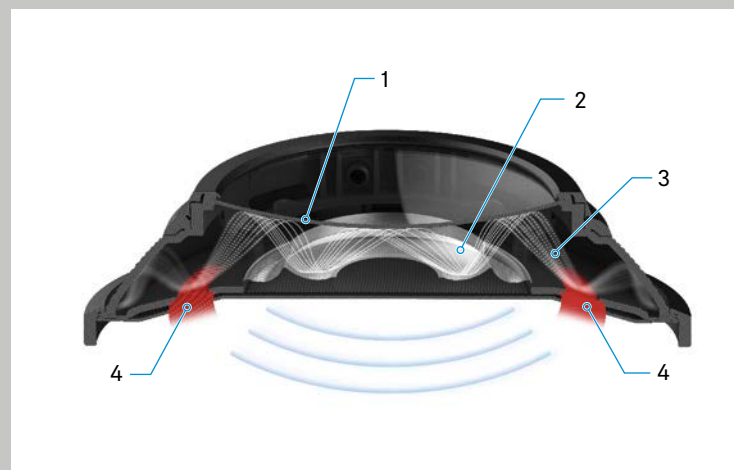


Innovazione: i materiali sviluppati dall'industria aerospaziale offrono un peso ridotto e la massima stabilità.



Affidabilità: i connettori ODU di massima precisione e le connessioni bilanciate consentono una trasmissione del segnale sicura.

La struttura di diffrazione acustica



Le cuffie chiuse posteriormente forniscono una riproduzione eccellente dei toni profondi e dei bassi oltre al vantaggio di isolare dal rumore esterno e dalla dispersione interna. Decisivo per una riproduzione audio il più spaziale e ariosa possibile: grazie al comportamento di smorzamento ottimale non si verifica un'influenza negativa sulle alte frequenze e sulla gamma di frequenze medie, malgrado i bassi profondi.

La struttura di diffrazione acustica con brevetto in corso di concessione delle HD 820 con la sua lente di vetro convessa realizzata in Gorilla Glass (1) determina il comportamento di smorzamento ottimale. Le onde sonore (3) generate dal diaframma (2) vengono riflesse dalle superfici rigide della struttura di diffrazione e direzionate in modo controllato negli elementi di assorbimento a forma di anello (4) disposti intorno al trasduttore.

Pertanto, pressione e velocità delle onde sonore sono sempre controllabili e si evitano effetti collaterali negativi. Il risultato è una riproduzione audio chiara, non disturbata da interferenze e tridimensionale per l'intera gamma di frequenze da 6 Hz a 48.000 Hz circa ed è senza pari tra le cuffie chiuse posteriormente.



Norme di sicurezza importanti

- ▷ Prima di utilizzare il prodotto, leggere attentamente le presenti istruzioni per l'uso in ogni loro parte.
- ▷ Allegare sempre le presenti istruzioni di sicurezza quando si cede il prodotto a terzi.
- ▷ Non utilizzare il prodotto se presenta difetti evidenti.

Precauzioni per evitare lesioni e incidenti



- ▷ Proteggere l'udito da livelli di volume elevati. L'utilizzo delle cuffie a livelli di volume elevati per periodi di tempo prolungati può causare danni permanenti all'udito. L'audio delle cuffie Sennheiser è ottimale a livelli di volume medio-bassi.



- ▷ Il prodotto genera forti campi magnetici permanenti che potrebbero interferire con pacemaker, defibrillatori impiantati (ICD) e altri impianti. Mantenere sempre una distanza di almeno 10 cm tra il componente del prodotto contenente il magnete e il pacemaker, il defibrillatore impiantato o un altro impianto.
- ▷ Tenere il prodotto, gli accessori e le parti dell'imballaggio fuori dalla portata di bambini e animali domestici per evitare incidenti e rischi di soffocamento.
- ▷ Non utilizzare il prodotto in un ambiente che richiede un'attenzione particolare (ad esempio, durante la guida o in caso di lavori particolari).
- ▷ Non lasciar cadere il prodotto per non frantumare le lenti di vetro delle capsule. Il vetro frantumato può causare gravi lesioni.

Precauzioni per evitare danni al prodotto e malfunzionamenti

- ▷ Tenere sempre il prodotto asciutto e non esporlo a temperature estreme (asciugacapelli, calorifero o prolungata esposizione solare ecc.) per evitare rischi di corrosione o deformazione.
- ▷ Non collocare le cuffie sulla testa di manichini in fibra di vetro, braccioli di sedie od oggetti simili per periodi di tempo prolungati in quanto si potrebbe allargare l'archetto e ridurre la pressione di contatto delle cuffie.
- ▷ Non appoggiare la custodia su superfici delicate e utilizzare eventualmente un supporto. Le vernici e le lacche usate per il trattamento dei mobili possono intaccare i piedini della custodia e causare quindi delle macchie sui mobili.
- ▷ Lasciare il prodotto fermo per almeno 2 ore prima di usarlo. Se si spostano le cuffie da un ambiente freddo a un ambiente caldo, è possibile la formazione di condensa sulle lenti di vetro delle capsule.
- ▷ Utilizzare esclusivamente gli accessori e i ricambi forniti o raccomandati da Sennheiser.
- ▷ Pulire il prodotto esclusivamente con un panno morbido e asciutto.
- ▷ Utilizzare il prodotto con cura e conservarlo in un luogo pulito, privo di polvere.

Note sull'uso e sullo smaltimento di mezzi di memoria

È possibile usare il flash drive USB in dotazione per memorizzare dati, inclusi i dati personali. Se il flash drive viene venduto/ceduto o smaltito, i dati memorizzati e poi cancellati con un metodo standard di cancellazione possono essere recuperati con un software speciale e usati in modo scorretto.

Pertanto, è consigliabile fare uso di un software speciale per la cancellazione sicura dei dati ed evitare così un uso scorretto degli stessi. Ogni persona è responsabile della cancellazione sicura dei propri dati sul flash drive.

Si consiglia un backup regolare dei dati salvati sul flash drive. Sennheiser non si assume alcuna responsabilità per danni o perdita di dati.

Uso previsto/responsabilità

Le presenti cuffie dinamiche, chiuse posteriormente sono progettate per l'uso domestico con sistemi audio di alta qualità.

Viene considerato «Uso non conforme» qualsiasi utilizzo del prodotto per applicazioni non citate nella documentazione corrispondente.

Sennheiser non si assume alcuna responsabilità per danni causati a dispositivi USB che non sono conformi alle specifiche USB.

Sennheiser non si assume alcuna responsabilità per danni derivanti da un utilizzo non corretto del prodotto e dei relativi accessori.

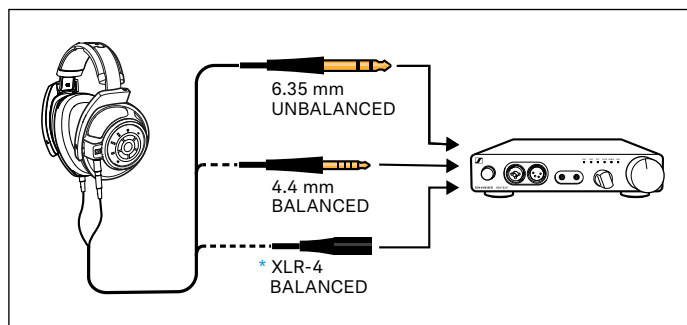
Prima di mettere in servizio il prodotto, osservare le prescrizioni di legge vigenti nel paese d'utilizzo.

Contenuto della confezione

- Cuffie dinamiche, chiuse posteriormente HD 820
- Cavo di collegamento
- Spinotto jack stereo da 6,35 mm (collegato in fabbrica), sbilanciato
- Spinotto jack stereo 4,4 mm, bilanciato
- Flash drive USB (versione SD-U16L) con istruzioni per l'uso (in formato PDF) e grafico della risposta in frequenza del campo sonoro diffuso misurata singolarmente
- Istruzioni per l'uso
- Custodia
- Panno in microfibra

DE
EN
JA
FR
ES
PT
NL
IT
DA
SV
FI
EL
PL
TR
RU
ZH
TW
KO
ID
EE
LV
LT
CS
SK
HU
RO
BG
SL
HR

Le vostre HD 820



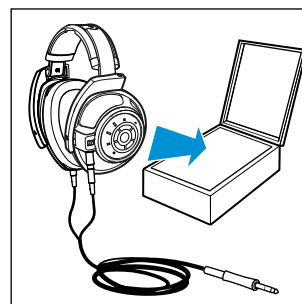
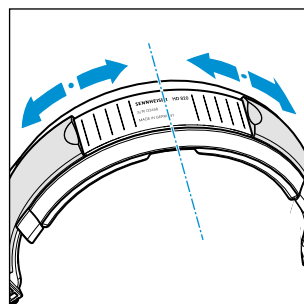
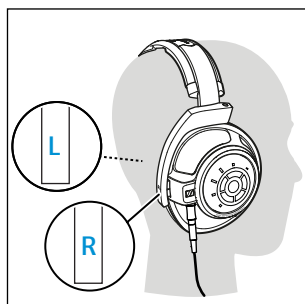
Collegamento delle cuffie

▷ Scegliere i cavi di collegamento adatti per la sorgente audio alla quale si desidera collegare le cuffie e cambiare il cavo di collegamento come descritto di seguito:

- spinotto jack stereo da 6,35 mm, sbilanciato (può essere collegato anche con una presa jack stereo da 3,5 mm utilizzando un'adattatore standard)
- Spinotto jack stereo 4,4 mm, bilanciato
- * XLR-4, bilanciato (Sennheiser CH 800 S, accessori opzionali)

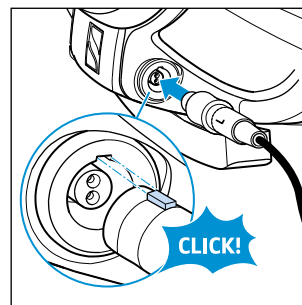
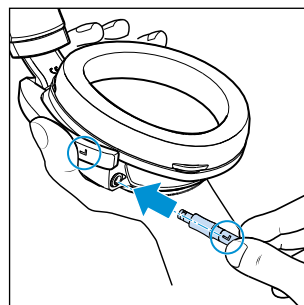
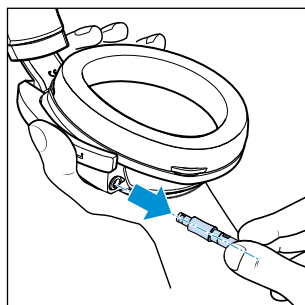
▷ Collegare le cuffie alla sorgente audio.

Per l'ascolto ottimale si consiglia di utilizzare un amplificatore per cuffie come Sennheiser HDV 820 e un cavo di collegamento simmetrico come quello con connettore jack stereo 4,4 mm.



Indossare e usare le cuffie

- ▷ Indossare le cuffie e tirare verso il basso le capsule finché non sono posizionate in modo confortevole sopra le orecchie. Assicurarsi di indossarle nel modo corretto attenendosi alle marcature «R» (destra) e «L» (sinistra) sulle fascette delle capsule.
- ▷ Togliere le cuffie e usare la scala scorrevole sull'archetto per assicurare un appoggio simmetrico.
- ▷ Dopo l'uso riporre le cuffie nella custodia. Per i primi giorni appendere il cavo senza avvolgerlo dopo l'uso. Dopo è possibile conservare il cavo avvolgendolo non troppo stretto.



Cambio del cavo di collegamento

Per staccare il cavo di collegamento:

- ▷ Tenere ferma la capsula e tirare il connettore in modo diritto dalla presa per superare una leggera resistenza.

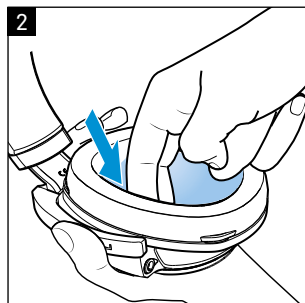
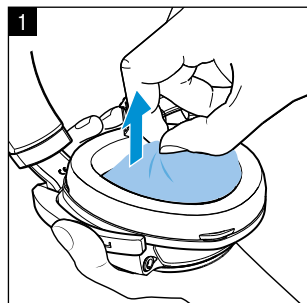
Per inserire il cavo di collegamento:

- ▷ Assicurarsi che le marcature «R» (destra) e «L» (sinistra) sui connettori coincidano con le marcature sulle capsule.
- ▷ Allineare la sicura del connettore con la presa e inserire il connettore finché non scatta in posizione con un click udibile.

Pulizia e manutenzione

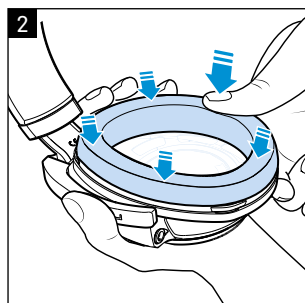
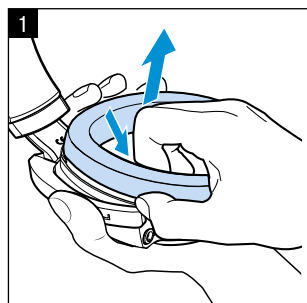
Per motivi di igiene, è necessario sostituire periodicamente i cuscinetti auricolari, le coperture antipolvere interne e l'archetto. Le parti di ricambio sono disponibili presso il rivenditore Sennheiser. Per trovare un rivenditore Sennheiser nel proprio paese, visitare la pagina Web www.sennheiser.com.

- ▷ Pulire il prodotto esclusivamente con un panno in microfibra morbido e asciutto (in dotazione).
- ▷ Custodire il prodotto in un luogo pulito, privo di polvere, ad es. nella sua custodia.



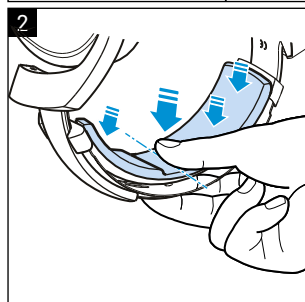
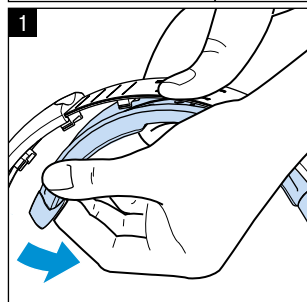
Pulizia e sostituzione delle coperture antipolvere realizzate in tessuto mesh 3D

1. Rimuovere le coperture antipolvere dalle capsule, possibilmente senza toccare i trasduttori sottostanti.
Sciacquare le coperture antipolvere in acqua corrente tiepida e lasciarle asciugare all'aria.
2. Riposizionare le coperture antipolvere e infilare i bordi accuratamente sotto ai cuscinetti auricolari.



Sostituzione dei cuscinetti

1. Afferrare i cuscinetti auricolari e staccarli dalle capsule tirandoli verso l'alto. Assicurarsi di non danneggiare i trasduttori all'interno delle capsule.
2. Posizionare i nuovi cuscinetti auricolari sulle capsule e fissarli premendo in modo deciso il bordo.



Sostituzione dell'imbottitura dell'archetto

1. Tenere fermo l'archetto al centro e staccare l'imbottitura dell'archetto da una parte all'altra.
2. Posizionare la nuova imbottitura sull'archetto e agganciarla alle sicure dell'archetto, partendo dal centro verso l'esterno.

Dati tecnici

Risposta in frequenza	12 – 43.800 Hz (-3 dB) 6 – 48.000 Hz (-10 dB)
Principio del trasduttore	dinamico, chiuso posteriormente
Tipo di cuffia	circumaurale
Caratteristica di frequenza	campo sonoro diffuso equalizzato
Impedenza nominale	300 Ω
Livello di pressione acustica a 1 kHz	103 dB (1 V _{rms})
Potenza di ingresso a lungo termine	max. 500 mW secondo EN 60-268-7
Distorsione armonica totale	≤ 0,02% (1 kHz, 100 dB SPL)
Pressione di contatto	circa 3,8 N ± 0,3 N
Peso	circa 360 g (senza cavo di collegamento)
Valore massimo del campo magnetico statico sulla superficie	10,5 mT
Attenuazione	fino a 25 dB
Connettore (in base al cavo di collegamento, vedere la piedinatura sulla pagina interna della copertina), dorato	XLR-4, bilanciato, a 4 pin spinotto jack stereo: 6,35 mm, sbilanciato, a 3 pin 4,4 mm, bilanciato, a 5 pin
Cavi di collegamento	cavo in rame di tipo oxygen free, argentato (OFC), bilanciato, schermato, rinforzato in para-aramide, 3 m
Intervallo di temperatura	funzionamento: da -10°C a +55°C conservazione: da -20°C a +70°C
Umidità relativa dell'aria (senza condensa)	funzionamento: dal 10 all'80%, conservazione: dal 10 al 90%



Grafico di riferimento della risposta in frequenza del campo sonoro diffuso

Il grafico della risposta in frequenza del campo sonoro diffuso misurato singolarmente per le vostre cuffie HD 820 è memorizzato sul flash drive USB in dotazione. Il grafico di riferimento della risposta in frequenza del campo sonoro diffuso è riportato sulla pagina interna della copertina.

Che cos'è il grafico della risposta in frequenza del campo sonoro diffuso? 8 altoparlanti altamente lineari in una camera anecoica emettono segnali di rumore indipendentemente l'uno dall'altro. Nell'area centrale della camera i vari dati sonori si incontrano e si sovrappongono gli uni sugli altri fino a formare un campo sonoro diffuso dove non è più possibile determinare da quale direzione arriva il suono. Questo rumore viene variato a distanze di un terzo e riprodotto alternato attraverso gli altoparlanti e le cuffie per essere misurato. Un ampio numero di collaudatori valutano la differenza di volume tra il rumore della stanza e il rumore nelle cuffie.

Lo stato ideale è quando l'impressione di volume tra campo sonoro diffuso e cuffie è uguale. Le cuffie a campo sonoro diffuso equalizzato forniscono un'impressione tridimensionale chiara ed è più facile determinare la provenienza del suono, se frontale o posteriore. In sintesi, gli eventi sonori hanno luogo all'esterno della testa e non sono confinati nello spazio tra le orecchie.

Dichiarazioni del produttore

Garanzia

Per questo prodotto Sennheiser electronic GmbH & Co. KG concede una garanzia di 24 mesi.

Le prestazioni di garanzia attualmente valide possono essere consultate sul sito Internet www.sennheiser.com o richieste al rivenditore Sennheiser di competenza.

Conforme ai requisiti indicati di seguito

Dichiarazione di conformità UE

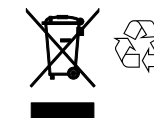
- Direttiva RoHS (2011/65/UE)
- Direttiva EMC (2014/30/UE)



La dichiarazione è disponibile all'indirizzo www.sennheiser.com/download.

Note sullo smaltimento

- Direttiva RAEE (2012/19/UE)



Il simbolo con il bidone su ruote barrato visibile su prodotto, batteria/batteria ricaricabile (laddove applicabile) e/o imballaggio indica che al termine del loro ciclo di vita utile i prodotti devono essere smaltiti separatamente dai normali rifiuti domestici. Osservare le normative di legge vigenti nel proprio paese in materia di differenziazione dei rifiuti per lo smaltimento dell'imballaggio.

Ulteriori informazioni, relative al riciclaggio di questi prodotti, possono essere richieste alla propria amministrazione comunale, ai centri di raccolta comunali o ai rivenditori Sennheiser di competenza.

La raccolta differenziata dei rifiuti di apparecchiature elettriche e elettroniche, batterie/batterie ricaricabili (laddove applicabile) e imballaggi serve a promuovere il riuso e il riciclo e a prevenire effetti negativi causati ad es. da sostanze potenzialmente pericolose contenute in questi prodotti. Con ciò si dà un contributo importante alla protezione dell'ambiente e della salute pubblica.

Marchi

Sennheiser è un marchio registrato di Sennheiser electronic GmbH & Co. KG.

Tutti gli altri nomi di aziende e prodotti citati nella presente documentazione per l'utente potrebbero essere marchi o marchi registrati dei rispettivi proprietari.

Sennheiser HD 820

Den nye standard for hovedtelefoner med lukket bagside

Sennheiser HD 820 åbner helt nye tonale horisonter og tager dig med ind i en verden af musikalitet, lidenskab og følelser – uanset om du nyder din favoritmusik hjemme eller undervejs.

Efter omfattende forsknings- og udviklingsarbejde er det lykkedes vores ingeniører at samle det bedste fra to verdener – HD 820 kombinerer kompromisløst transparens og naturlighed i de bedste hovedtelefoner med åben bagside med suverænitet og klarhed i systemer med lukket bagside.

Det trendsættende design for HD 820 reducerer ikke kun støj effektivt i omgivelserne, men sikrer en ultradyb basgengivelse og en klar gengivelse af mellemtoner. Det er muligt på grund af HD 820's patentansøgte, akustiske diffraktionshus – kan genkendes ved de to glasruder bagved transducerne.

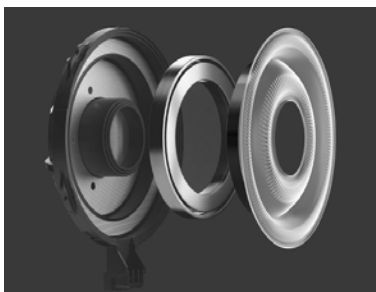
Ekstremt stive, konvekse elementer – fremstillet af Gorilla-glas og formet med en specialudviklet proces – leder specifikt lyden, som kommer fra membranen i den bageste del, ind i dæmpede kamre. Reflekterede lydbølger har praktisk talt ingen mulighed for at forstyrre bevægelsen af HD 820's avancerede 56 mm transducere og påvirke lyd gengivelsens præcision.

For at sikre perfekt lyd kvalitet og ultimativ bærekomfort har vores udviklere omhyggeligt gennemtænkt hver detalje i hovedtelefonerne. Hovedtelefonernes væsentlige dele er lavet af avancerede materialer – materialer, som også anvendes i luft- og rumfartsindustrien på grund af deres lave vægt og høje stabilitet.

På grund af deres konstruktion med dobbelt beklædning er huset på Sennheiser HD 820 ekstremt let og stift. Hovedtelefonbøjlerne garanterer, at de hele tiden sidder komfortabelt, og er resultatet af komplekse mekaniske styrkesimuleringer og praktiske tests. De leverede tilslutningskabler sikrer perfekt kontakt mellem hovedtelefonerne og alle kilder, uanset om den er mobil eller stationær.

Disse hovedtelefoners unikke kvalitet er garanteret og understøttes af vores navn. Hver Sennheiser HD 820 leveres derfor med et underskrevet kort, der angiver dets individuelt målte frekvensovergangskurve og serienummer.

Med hensyn til teknologien går HD 820 nye veje og sætter med sin kraftige, neutrale og transparente lyd en ny standard for hovedtelefoner med lukket bagside.



Unikt: De nyeste 56 mm ringradiator-transducere er de største, der nogensinde er brugt i hovedtelefoner.



Ekstraordinært: Gorilla-glasset leder lydbølger ind i dæmpede kamre og reducerer drastisk forvrængning.



Perfekt: De konsistent balancerede tilslutninger sikrer pålidelig signaltransmission til transducerne.

Funktioner på HD 820

- Dynamiske referencehovedtelefoner med lukket bagside
- Øreomsluttende, kabelforbundet
- Naturlig lytteoplevelse – realistisk og naturligt lydfelt med minimal resonans
- 56 mm ringradiatortransducere – unikt, innovativt dynamisk transducerdesign
- Lukkede akustiske diffraktionshuse med konvekse glasruder til fremragende akustik og en synlig transducerarkitektur
- Absorberteknologi – uønsket lyd bagfra ledes ind i dæmpede kamre og fjernes
- Specielt indstillet, balanceret, impedanskorresponderende kabel med lav kapacitans
- Specielle ODU-stik med høj præcision
- Håndlavede ørepuder lavet mikrofiberstof af høj kvalitet
- Metalhovedbånd med indre dæmpningselement
- Udviklet og håndlavet i Tyskland
- 2 års garanti



Komfortabel: Det sofistikerede hovedbånddesign garanterer ultimativ bærekraft under mange timers lytning.

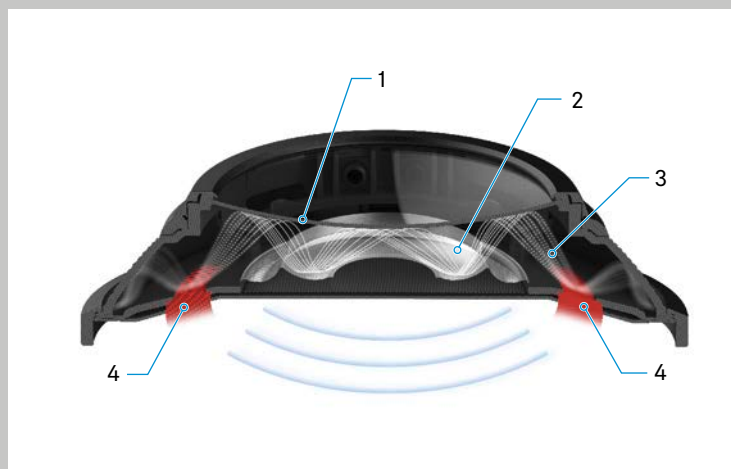


Avanceret: Materialer, der er udviklet i luft- og rumfartsindustrien har minimal vægt og maksimal stabilitet.



Pålidelig: ODU-stik med høj præcision og balancerede tilslutninger sikrer sikker signaltransmission.

De akustiske diffraktionshuse



Ud over fordelene ved udelukkelse af ekstern støj og lækage indefra giver hovedtelefoner med lukket bagside fremragende gengivelse af lave toner og bas. Dæmpningsreaktionen, som sikrer, at mellem-toneområdet og høje frekvenser ikke påvirkes negativt på trods af dyb bas, er afgørende for en så rumlig og let gengivelse som muligt.

HD 820's patentansøgte akustiske diffraktionshuse med deres konvekse glasruder fremstillet af Gorilla-glas (1) giver en optimal dæmpningsreaktion. Lydbølgerne (3), der skabes af membranen (2), reflekteres af diffraktionshusenes hårde overflader og ledes på en kontrolleret måde ind i de ringformede absorberingselementer (4), der er placeret omkring transducerne.

Lydbølgernes tryk og hastighed kan derfor altid kontrolleres og negative bivirkninger undgås. Resultatet er en klar, interferensfri og rumlig lyd gengivelse over hele frekvensspektret, fra cirka 6 Hz til 48.000 Hz, hvilket er uden sidestykke i hovedtelefoner med lukket bagside.



Vigtige sikkerhedsoplysninger

- ▷ Læs denne betjeningsvejledning grundigt og helt igennem, inden du anvender produktet.
- ▷ Disse sikkerhedsanvisningerne skal altid følge med, når du giver produktet videre til tredjepart.
- ▷ Produktet må ikke anvendes, hvis det har tydelige defekter.



Forebyggelse af sundhedsskader og ulykker

- ▷ Beskyt din hørelse mod for kraftig lydstyrke.
Der kan opstå permanente høreskader, når hovedtelefonerne anvendes med høj lydstyrke over længere tid. Sennheiser-hovedtelefoner har en enestående god lyd ved lave og mellemhøje lydstyrker.
- ▷ Produktet genererer kraftigere permanente magnetfelter, som kan medføre interferens med pacemakere, implanterede defibrillatorer (ICD'er) og andre implantater. Hold altid en afstand på mindst 10 cm mellem produktkomponenten, der indeholder magneten og pacemakeren, den implanterede defibrillator eller et andet implantat.
- ▷ Hold produktet, tilbehøret og emballagedelene uden for børns og dyrs rækkevidde for at forebygge ulykker og kvælningsfarer.
- ▷ Brug ikke produktet i omgivelser, som kræver, at du er særlig opmærksom (f.eks. i trafikken eller når du udfører krævende arbejde).
- ▷ Tab ikke produktet, så det forhindres, at ørekoppernes glastruder ikke går i stykker. Knust glas kan medføre alvorlige kvæstelser.



Forebyggelse af skader på produktet og fejlfunktioner

- ▷ Hold altid produktet tørt, og udsæt det ikke for ekstreme temperaturer (hårtørrer, varmeelement, langvarig direkte sollys osv.) for at undgå korrosion eller deformation.
- ▷ Placér ikke dine hovedtelefoner på et glashoved, et armlæn eller tilsvarende genstande i lange perioder, da det kan udvide hovedbåndet og reducere hovedtelefonernes kontaktryk.
- ▷ Stil ikke opbevaringsboksen på følsomme overflader, anvend evt. et underlag. Lak og møbelpolitur kan angribe opbevaringsboksens fødder og dermed forårsage pletter på dine møbler.
- ▷ Lad produktet stå i mindst 2 timer, før du bruger det.
Der kan dannes kondens på ørekoppernes glastruder, hvis hovedtelefonerne flyttes fra kolde omgivelser til varme omgivelser.
- ▷ Brug kun udstyr/tilbehør/reservedele, som medfølger, eller som anbefales af Sennheiser.
- ▷ Produktet må kun rengøres med en blød og tør klud.
- ▷ Brug produktet forsigtigt, og opbevar det i rene og støvfrie omgivelser.

Henvisninger om brugen og bortskaffelsen af lagermedier

Du kan anvende det medfølgende USB-flashdrev til at gemme data, herunder personlige data. Hvis flashdrevet sælges/videregives eller bortskaffes, kan dataene, der blev gemt på det og derefter slettet med en almindelig sletteprocedure, gendannes med specialsoftware og misbruges.

Vi anbefaler derfor at bruge specialsoftware til at slette data sikkert for at sikre, at personlige data ikke misbruges. Bemærk, at du selv er ansvarlig for at slette dataene på dit flashdrev sikkert.

Vi anbefaler, at du regelmæssigt laver en sikkerhedskopi af dataene, der er gemt på dit flashdrev. Sennheiser er ikke ansvarlig for skader på eller tab af data.

Tilsluttet brug/ansvar

Disse dynamiske hovedtelefoner med lukket bagside er blevet udviklet til brug hjemme med lydsystemer af høj kvalitet.

Det anses for værende ukorrekt brug, hvis produktet anvendes på en måde, som ikke er nævnt i den pågældende produktdokumentation.

Sennheiser hæfter ikke for skader på USB-enheden, som ikke er i overensstemmelse med de tekniske data for USB.

Sennheiser hæfter ikke for skader, der skyldes forkert brug eller misbrug af dette produkt og dets udstyr/tilbehør.

Sørg for at sætte dig ind i de landespecifikke regler, inden du tager produktet i brug.

Pakkens indhold

- HD 820 dynamiske hovedtelefoner med lukket bagside

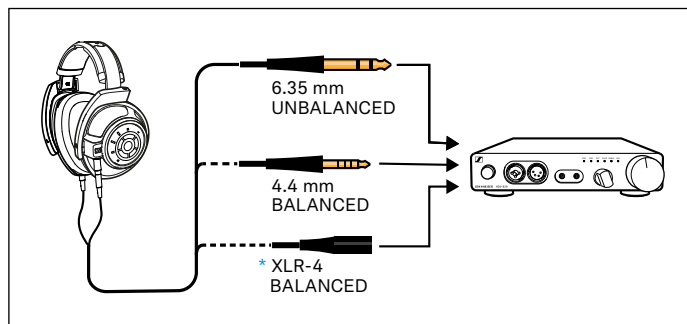
Tilslutningskabel

- 6,35 mm stereo-jackstik (tilsluttet fra fabrikken), ubalanceret
- 4,4 mm-stereo-jackstik, balanceret

- USB-flashdrev (version SD-U16L) med betjeningsvejledning (som PDF-fil) og individuelt målt, diffust felts frekvensovergangskurve
- Betjeningsvejledning
- Opbevaringskasse
- Mikrofiberklud

DE
EN
JA
FR
ES
PT
NL
IT
DA
SV
FI
EL
PL
TR
RU
ZH
TW
KO
ID
EE
LV
LT
CS
SK
HU
RO
BG
SL
HR

Dine HD 820



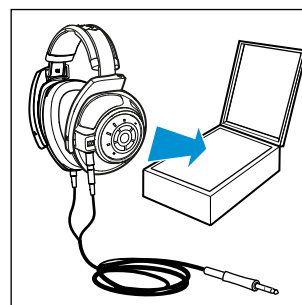
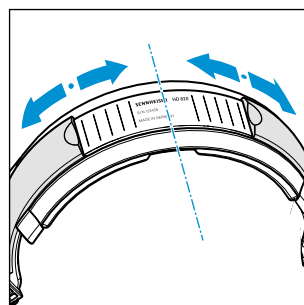
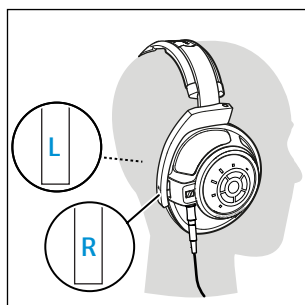
Tilslutning af hovedtelefonerne

▷ Vælg det egnede tilslutningskabel til lydkilden, som du ønsker at tilslutte hovedtelefonerne til, og udskift tilslutningskablet som beskrevet nedenfor:

- 6.35 mm stereo-jackstik, ubalanceret (kan også tilsluttes til et 3,5 mm stereo-jackstik med en standardadapter)
- 4,4 mm-stereo-jackstik, balanceret
- * XLR-4, balanceret (Sennheiser CH 800 S, valgfrit tilbehør)

▷ Tilslut hovedtelefonerne til din lydkilde.

Med henblik på optimal nydelse af musik anbefaler vi at anvende en hovedtelefonforstærker som f.eks. Sennheiser HDV 820 og en symmetrisk tilslutningsledning som den med 4,4 mm-stereo-jackstikket.

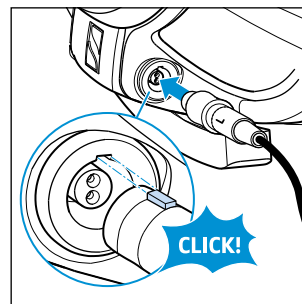
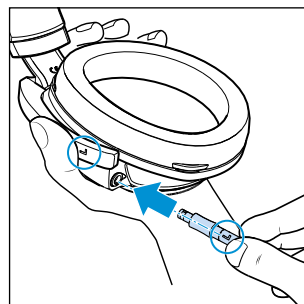
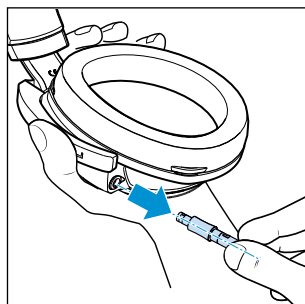


Sådan sætter du hovedtelefonerne på og bruger dem

▷ Sæt dine hovedtelefoner på, og træk derefter ørekopperne ned, indtil de sidder komfortabelt over ørerne. Sørg for, at de sidder rigtigt ved at være opmærksom på markeringerne »R« (højre) og »L« (venstre) på ørekoppernes bånd.

▷ Tag hovedtelefonerne af, og anvend glideskalaen på hovedbåndet til at sikre, at de sidder symmetrisk.

▷ Læg hovedtelefonerne i opbevaringskassen efter brug. Hæng kablet op uden at rulle det op i de første få dage efter brug. Derefter kan du opbevare kablet rullet løst op.



Udskiftning af tilslutningskablet

Afbrydelse af tilslutningskablet:

▷ Hold fast i ørekoppen, og træk stikket lige ud af stikdåsen ved at overvinde en let modstand.

Tilslutning af tilslutningskablet:

▷ Sørg for, at markeringerne »R« (højre) og »L« (venstre) på stikkene svarer til markeringerne på ørekopperne.

▷ Placér låsen på stikket ud for stikdåsen, og sæt stikket i, indtil det går i hak med et hørbart klik.

Pleje og vedligeholdelse

Af hygiejnemæssige årsager bør du udskifte ørepuderne, de indvendige støvhætter og hovedbåndet af og til. Du kan købe reservedele hos din lokale Sennheiser-forhandler. Søg på www.sennheiser.com for at finde en Sennheiser-partner i dit land.

- ▷ Rengør kun produktet med en tør og blød mikrofiberklud (leveret).
- ▷ Opbevar produktet på et rent, støvfrit sted, f.eks. i dets opbevaringskasse.

Rengøring og udskiftning af støvhætter, der er lavet af 3D-trådnet

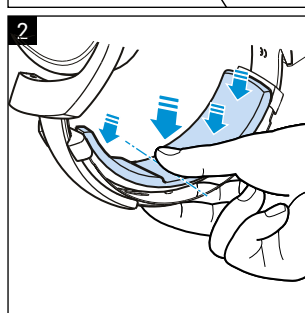
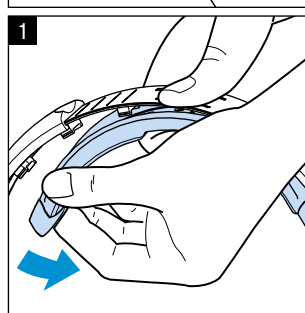
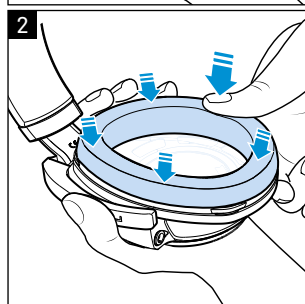
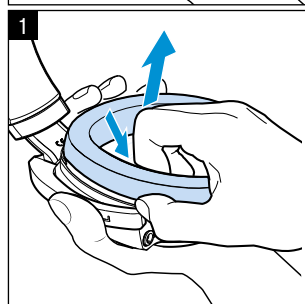
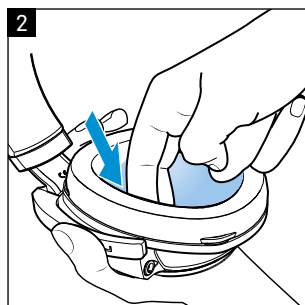
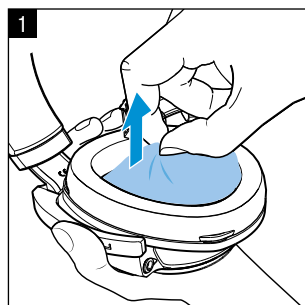
1. Træk støvhætterne af ørekopperne uden at røre ved transducerne under dem, hvis det er muligt.
Skyl støvhætterne under rindende lunkent vand, og lad dem lufttørre.
2. Sæt støvhætterne på igen, og skub forsigtigt kanterne under ørepuderne.

Udskiftning af ørepuder

1. Tag fat bagved ørepuderne, og træk dem op og af ørekopperne. Sørg for ikke at beskadige transducerne på indersiden af ørekopperne.
2. Sæt de nye ørepuder på ørekopperne, og fastgør ørepuderne ved at trykke dem på hele vejen rundt.

Udskiftning af hovedbåndets pude

1. Hold fast i midten af hovedbåndet, og tag håndbåndets pude af fra den ene side til den anden side.
2. Sæt hovedbåndets nye pude på hovedbåndet, og fastgør det på hovedbåndets låse ved at starte i midten og gå udefter.



DE
EN
JA
FR
ES
PT
NL
IT
DA
SV
FI
EL
PL
TR
RU
ZH
TW
KO
ID
EE
LV
LT
CS
SK
HU
RO
BG
SL
HR

Specifikationer

Frekvensovergang	12 – 43.800 Hz (-3 dB) 6 – 48.000 Hz (-10 dB)
Transducerprincip	Dynamisk, lukket bagside
Forbindelse med øret	Øreomsluttende
Frekvenskarakteristik	Udlignet diffust felt
Nominal impedans	300 Ω
Lydtrykniveau ved 1 kHz	103 dB (1 V _{rms})
Langtidsindgangseffekt	Maks. 500 mW i henhold til EN 60-268-7
THD	≤ 0,02 % (1 kHz, 100 dB SPL)
Kontakttryk	Ca. 3,8 N ± 0,3 N
Vægt	Ca. 360 g (uden tilslutningskabel)
Maksimal værdi for det statiske magnetfelt på overfladen	10,5 mT
Dæmpning	Op til 25 dB
Stik (afhængigt af tilslutningskablet, se stikbena-konfiguration på forsiden inderside), guldbelagt	XLR-4, balanceret, 4 stikben Stereo-jackstik: 6,35 mm, ubalanceret, 3 stikben 4,4 mm, balanceret, 5 stikben
Tilslutningskabler	Sølvbelagt, iltfrit kobberkabel (OFC), balanceret, afskærmet, forstærket para-aramid, 3 m
Temperaturområde	Drift: -10 °C til +55 °C Opbevaring: -20 til 70 °C
Relativ luftfugtighed (ikke-kondenserende)	Drift: 10 til 80 %, Opbevaring: 10 til 90 %



Det diffuse referencefelts frekvensovergangskurve

Det individuelt målte, diffuse felts frekvensovergangskurve for dine HD 820 hovedtelefoner kan findes på det leverede USB-flashdrev. Det diffuse referencefelts frekvensovergangskurve kan findes på forsiden inderside.

Hvad er det diffuse felts frekvensovergangskurve?

I et ekkofrit kammer udsender 8 meget lineære højttalere støjsignaler uafhængigt af hinanden. I kammerets midterste område mødes de forskellige lyddata og lægges over hinanden, så de danner et diffust felt, hvor det ikke længere er muligt at afgøre, hvilken retning lyden kommer fra. Denne støj varieres derefter med en afstand på en tredjedel og gengives skiftevis via højttalerne og hovedtelefonerne, der skal måles. Et stort antal testpersoner evaluerer derefter forskellen i lydstyrke mellem rummets støj og støjen i hovedtelefonerne.

Den ideelle tilstand er, når lydstyrkeindtrykket mellem det diffuse felt og hovedtelefonerne er identisk. Hovedtelefoner med et udlignet diffust felt giver et entydigt mere rumligt indtryk og gør det nemmere at afgøre, om lyde kommer forfra eller bagfra. Sagt på en enkel måde: Lydhændelser finder sted uden for hovedet og er ikke begrænset til rummet mellem ørerne.

Producenterklæringer

Garanti

Sennheiser electronic GmbH & Co. KG giver 24 måneders garanti på dette produkt.

Se vores hjemmeside www.sennheiser.com, eller kontakt din Sennheiser-forhandler for at se de aktuelle garantibetingelser.

I overensstemmelse med følgende krav

EU-overensstemmelseserklæring

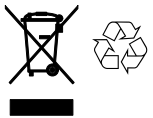
- RoHS-direktivet (2011/65/EU)
- EMC-direktivet (2014/30/EU)



Denne erklæring kan findes på www.sennheiser.com/download.

Henvisninger vedrørende bortskaffelse

- WEEE-direktivet (2012/19/EU)



Symbolet med den overstregede skraldespand på produktet, batteriet/det genopladelige batteri (såfremt relevant) og/eller emballagen angiver, at disse produkter ikke må bortskaffes med normalt husholdningsaffald, men skal bortskaffes separat ved afslutningen af deres levetid. Overhold lovforskrifterne for den gældende affaldssortering i dit land ved bortskaffelse af emballage.

Yderligere information om genanvendelse af disse produkter kan fås hos din kommunalforvaltning, hos de kommunale indsamlingssteder eller hos din Sennheiser-partner.

Den separate affaldsindsamling af elektrisk og elektronisk udstyr, batterier/genopladelige batterier (såfremt relevant) og emballager anvendes til at fremme genbrug og genanvendelse og at forebygge negative effekter, der skyldes f.eks. potentielt farlige stoffer, der er indeholdt i disse produkter. Herved yder du et vigtigt bidrag til beskyttelsen af miljøet og den offentlige sundhed.

Varemærker

Sennheiser er et registreret varemærke tilhørende Sennheiser electronic GmbH & Co. KG.

Andre produkt- og virksomhedsnavne nævnt i denne brugerdokumentation kan være varemærker eller registrerede varemærker tilhørende deres respektive indehavere.

Sennheiser HD 820

Den nya normen för slutna hörlurar

Sennheiser HD 820 öppnar upp helt nya horisonter och tar dig med till en värld som är fylld med musik, passion och känslor – oavsett om du gillar att lyssna på din favoritmusik hemma eller på resande fot.

Efter omfattande forskning och utveckling har våra ingenjörer lyckats förena det bästa av två världar – i HD 820 förenas, utan kompromisser, transparensen och naturligheten hos de bästa öppna hörlurarna med suveräniteten och stillheten hos slutna system.

Den trendsättande designen på HD 820 filtrerar inte bara effektivt bort omgivningsljud, utan kan även återskapa extremt låg bas och mycket klara mellanregister. Detta är möjligt tack vare det patentsökta akustiska diffraktionshöljet på HD 820 – något som kännetecknas av de två glasskivorna bakom omvandlarna.

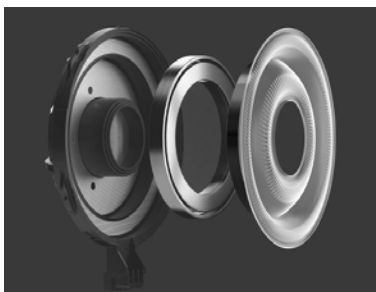
Extremt styva, konvexa element tillverkade av Gorilla Glass som formats i en specialutvecklad process leder ljudet från membranet bakåt till de dämpade kammarna. Reflekterande ljudvågor kan därmed inte störa rörelsen hos de 56 mm stora, avancerade omvandlarna i HD 820 och påverka precisionen i ljudåtergivningen.

För att ljudkvaliteten ska vara perfekt och hörlurarna extremt sköna att använda har våra utvecklare nogtänkt igenom varje detalj i hörlurarna. De viktigaste delarna av hörlurarna består av avancerade material – material som även används inom flygindustrin, eftersom de är lätta och stabila.

Tack vare den dubbla manteln är höljet på Sennheiser HD 820 mycket lätt och styvt. Hörlursbyglarna ger en långvarig, skön passform och är ett resultat av komplexa mekaniska hållbarhetstester och fälttester. De medföljande anslutningskablarna ger perfekt kontakt mellan hörlurarna och alla enheter, både bärbara och stationära.

Dessa hörlurars unika kvalitet garanteras genom vårt namn. Varje Sennheiser HD 820 levereras därför med en signerad tabell med individuellt uppmätta frekvensåtergivningskurva och serienummer.

Även tekniskt sett är HD 820 banbrytande och sätter en ny standard för slutna hörlurar med sitt kraftiga, neutrala och transparenta ljud.



Unika: De moderna 56 mm stora ring-omvandlarna är de största någonsin i hörlurar.



Något utöver det vanliga: Gorilla Glass-materialet leder ljudvågor till dämpade kammare och minskar därmed förvrängningen avsevärt.



Perfekta: De konstant balanserade anslutningarna ger säker signalöverföring till omvandlarna.

DE
EN
JA
FR
ES
PT
NL
IT
DA
SV
FI
EL
PL
TR
RU
ZH
TW
KO
ID
EE
LV
LT
CS
SK
HU
RO
BG
SL
HR

Egenskaper hos HD 820

- Slutna, dynamiska hörlurar
- Omslutande, trådbundna
- Naturlig hörupplevelse – realistiskt och naturligt ljud med minimal resonans
- 56 mm ringomvandlare – unik, ny design för dynamiska omvandlare
- Slutna akustiska diffraktionshöljen med konvexa glasskivor för enastående akustik och synlig omvandlarkonstruktion
- Dämpningsteknik – oönskat bakgrundsljud leds till dämpade kammare och elimineras
- Specialbalanserade, impedansmatchande kablar med låg kapacitans
- ODU-specialkontakter med hög precision
- Handgjorda öronkuddar i mikrofibermaterial av hög kvalitet
- Huvudbygel i metall med invändigt dämpningselement
- Utvecklade och tillverkade i Tyskland
- Två års garanti



Sköna: Den sofistikerade huvudbygeln är mycket skön och kan användas i flera timmar.

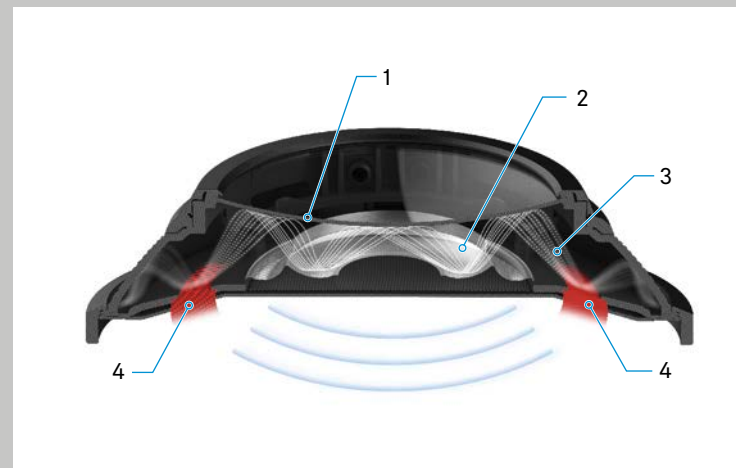


Avancerat: Material som utvecklats för flygindustrin är lätta och extremt stabila.



Tillförlitliga: ODU-kontaktarna med hög precision och de balanserade anslutningarna ger säker signalöverföring.

Det akustiska diffraktionshöljet



Det patentsökta akustiska diffraktionshöljet på HD 820 med konvex glasskiva av Gorilla Glass (1) ger utmärkt dämpning. Ljudvågorna (3) som genereras av membranet (2) reflekteras på diffraktionshöljets hårda ytor och leds på ett kontrollerat sätt till de ringformade absorptionselementen (4) runt omvandlarna.

Ljudvågornas tryck och hastighet kan därmed alltid styras och negativa effekter förhindras. Resultatet är en tydlig, störningsfri och rymlig ljudåtergivning i hela frekvensområdet, från ca 6 Hz till 48 000 Hz, något som är enastående för slutna hörlurar.

Förutom att slutna hörlurar isolerar ljud utifrån och läckage från insidan, kan de även återskapa låga toner och bas utmärkt. Avgörande för en rymlig och luftig ljudåtergivning är en optimal dämpning som garanterar att mellanfrekvenser och höga frekvenser inte påverkas negativt, trots att baserna förstärks.



Viktig säkerhetsinformation

- ▷ Läs hela bruksanvisningen noggrant innan du använder produkten.
- ▷ Skicka alltid med de här säkerhetsanvisningarna när du överlämnar produkten till någon annan.
- ▷ Använd inte en uppenbart defekt produkt.



Förebygg hälsoskador och olycksfall

- ▷ Skydda din hörsel mot hög volym.
Du kan få permanenta hörselskador om du lyssnar på hög volym i hörlurarna under långa perioder. Sennheiser-hörlurar har mycket bra ljud på låg och måttlig volym.



- ▷ Produkten genererar starka permanenta magnetfält som kan påverka pacemakers, implanterade defibrillatorer (ICD) eller andra implantat. Håll alltid ett avstånd på minst 10 cm mellan komponenten med magnet och pacemaker, implanterad defibrillator eller andra implantat.
- ▷ Håll produkten, tillbehör och förpackningsdelar utom räckhåll för barn och husdjur för att förebygga olyckor och risk för kvävning.
- ▷ Använd inte produkten i en miljö som kräver särskild uppmärksamhet (t.ex. i trafiken eller när du utför kvalificerade arbetsuppgifter).
- ▷ Tappa inte produkten eftersom glaset i hörlurarna kan gå sönder. Splittrat glas kan orsaka allvarliga skador.

Förebygg produktskador och funktionsfel

- ▷ Håll alltid produkten torr och utsätt den inte för extrema temperaturer (hårtork, element, långvarig exponering för solljus etc.) för att undvika korrosion eller deformation.
- ▷ Placera inte hörlurarna på ett glashuvud, armstöd eller liknande under en längre tid eftersom huvudbygeln kan töjas ut så att kontaktrycket minskas.
- ▷ Placera inte förvaringslådan på känsliga ytor, använd ett underlägg vid behov. Färg och möbelpolish kan angripa förvaringslådans fötter och på så sätt orsaka fläckar på möblerna.
- ▷ Låt produkten vara i minst två timmar innan du använder den. Kondens kan bildas på glaset på öronkåporna om hörlurarna flyttas från en kall miljö till en varm.
- ▷ Använd endast tillbehör/accessoarer/reservdelar som medföljer eller som rekommenderas av Sennheiser.
- ▷ Rengör produkten endast med en mjuk, torr trasa.
- ▷ Använd produkten varsamt och förvara den i en ren, dammfri miljö.

Användning och kassering av lagringenheter

Du kan använda det medföljande USB-minnet för att lagra data, även personliga data. Om minnet säljs eller överlämnas till någon annan kan data som lagrats på det och som sedan har raderats återställas med särskild programvara och därmed missbrukas.

Vi rekommenderar att särskild programvara används för att radera data så att personliga data inte kan missbrukas. Observera att du själv ansvarar för säker borttagning av data på ditt minne.

Vi rekommenderar att du regelbundet säkerhetskopierar data som du sparar på minnet. Sennheiser tar inget ansvar för skador eller dataförlust.

Avsedd användning och garanti

De här slutna, dynamiska hörlurarna har utvecklats för hemmabruk med ljudsystem av hög kvalitet.

Felaktig användning avser när produkten används för syften som inte nämns i den tillhörande produktinformationen.

Sennheiser ansvarar inte för skador på USB-enheter som inte överensstämmer med tekniska data för USB.

Sennheiser ansvarar inte för skador som uppstår till följd av missbruk eller felaktig användning av denna produkt och dess tillbehör.

Följ landsspecifika gällande bestämmelser innan produkten används.

Förpackningens innehåll

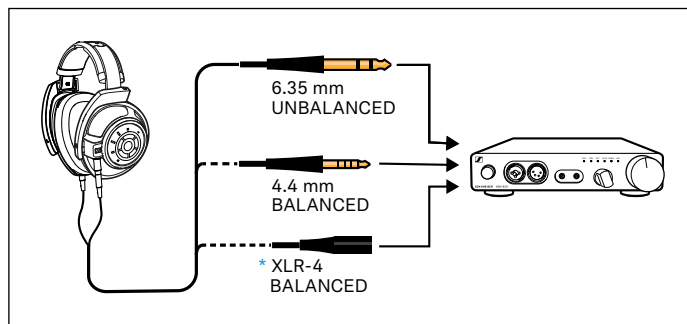
- HD 820 slutna, dynamiska hörlurar

Anslutningskabel

- 6,35 mm stereokontakt (ansluten från fabrik), obalanserad
- 4,4 mm-stereokontakt, balanserad

- USB-minne (SD-U16L-version) med bruksanvisning (som PDF) och individuellt mätt frekvensåtergivningskurva för diffust ljudfält
- Bruksanvisning
- Förvaringsbox
- Mikrofiberduk

DE
EN
JA
FR
ES
PT
NL
IT
DA
SV
FI
EL
PL
TR
RU
ZH
TW
KO
ID
EE
LV
LT
CS
SK
HU
RO
BG
SL
HR

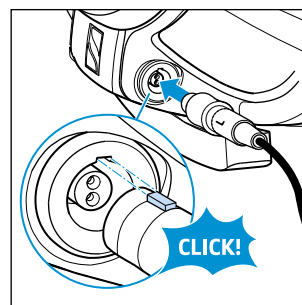
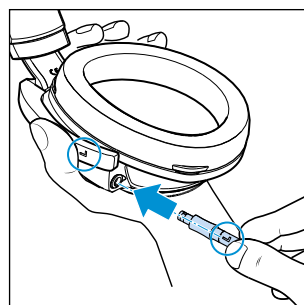
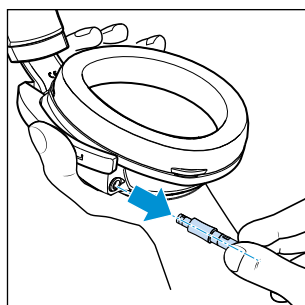
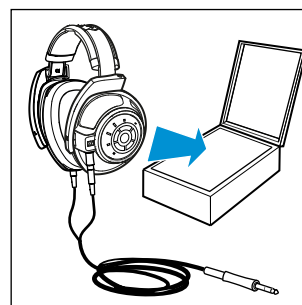
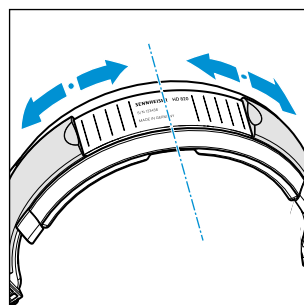
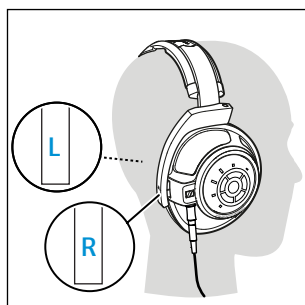


HD 820

Ansluta hörlurarna

- ▷ Välj en anslutningskabel som passar till ljudkällan som du vill ansluta hörlurarna till och byt kabeln enligt nedan:
 - 6,35 mm stereokontakt, obalanserad (kan även anslutas till ett 3,5 mm stereouttag med en vanlig adapter)
 - 4,4 mm-stereokontakt, balanserad
 - * XLR 4, balanserad (Sennheiser CH 800 S, valfria tillbehör)
- ▷ Anslut hörlurarna till ljudkällan.

Sennheiser rekommenderar att en hörlursförstärkare, till exempel Sennheiser HDV 820, och en symmetrisk anslutningsledning, till exempel med 4,4 mm-stereohankontakt, används för optimalt ljud.



Ta på och använd hörlurarna

- ▷ Ta på dig hörlurarna och dra ner öronkåporna tills de sitter bekvämt över öronen. Se till att du använder dem åt rätt håll, se markeringarna "R" (höger) och "L" (vänster) på öronkåporna.
- ▷ Ta av hörlurarna och använd reglaget på huvudbygeln så att de sitter symmetriskt.
- ▷ Lägg tillbaka hörlurarna i förvaringsboxen när de inte längre används. Häng upp kabeln utan att linda ihop den de första dagarna efter användningen. Sedan kan du linda upp den löst.

Byta anslutningskabel

För att lossa anslutningskabeln:

- ▷ Håll i öronkåpan ordentligt och dra ut kontakten rakt från uttaget; ett motstånd känns.

För att ansluta anslutningskabeln:

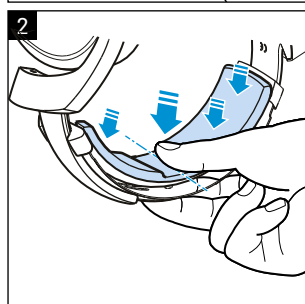
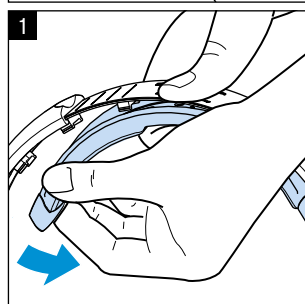
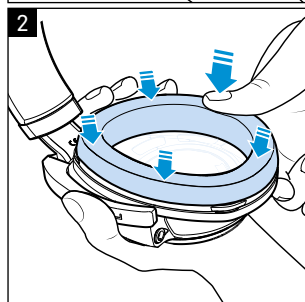
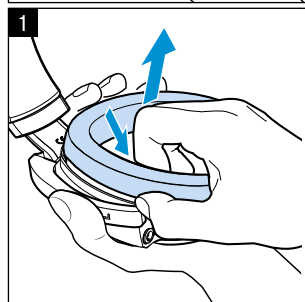
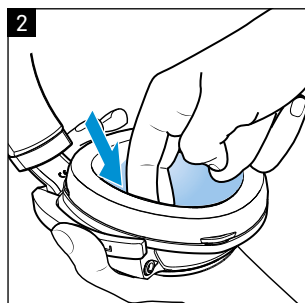
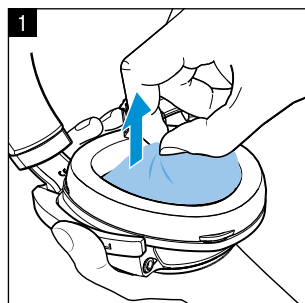
- ▷ Kontrollera att markeringarna "R" (höger) och "L" (vänster) på kontaktarna stämmer överens med markeringarna på öronkåporna.
- ▷ Passa ihop klacken på kontakten med uttaget och sätt in kontakten tills den hakar i rätt läge hörbart.

Skötsel och underhåll

Av hygieniska skäl bör du byta öronkuddarna, dammskydden och huvudbygeln ibland. Reservdelar kan köpas hos din lokala Sennheiser-återförsäljare. Närmaste Sennheiser-partner i ditt land hittar du på www.sennheiser.com.

▷ Rengör produkten endast med en torr och mjuk mikrofiberduk (medföljer).

▷ Förvara produkten på en ren och dammfri plats, t.ex. i förvaringsboxen.



Rengöra och byta dammskydden av 3D-nät

1. Dra av dammskydden från öronkåporna utan att helst vidröra omvandlarna under dem.

Skölj dammskydden i ljummet rinnande vatten och låt dem lufttorka.

2. Sätt tillbaka dammskydden och stoppa försiktigt in kanterna under öronkuddarna.

Byta öronkuddar

1. Ta tag bakom öronkuddarna och dra av dem uppåt från öronkåporna. Var försiktig så att du inte skadar omvandlarna inuti öronkåporna.

2. Placera de nya öronkuddarna på öronkåporna och fäst dem genom att trycka runt om.

Byta huvudbygeln vaddering

1. Håll ordentligt i huvudbygeln i mitten och lossa vadderingen från ena sidan till den andra.

2. Placera den nya vadderingen på huvudbygeln och fäst den på klackarna, börja i mitten och gå mot ändarna.

DE
EN
JA
FR
ES
PT
NL
IT
DA
SV
FI
EL
PL
TR
RU
ZH
TW
KO
ID
EE
LV
LT
CS
SK
HU
RO
BG
SL
HR

Tekniska data

Frekvensåtergivning	12 – 43 800 Hz (-3 dB) 6 – 48 000 Hz (-10 dB)
Omvandlingsprincip	dynamisk, sluten
Öronkoppling	omslutande
Frekvenskurva	justerat diffust ljudfält
Märkimpedans	300 Ω
Ljudtrycksnivå vid 1 kHz	103 dB (1 V _{rms})
Ineffekt under lång tid	max. 500 mW enligt EN 60-268-7
THD	≤ 0,02 % (1 kHz, 100 dB SPL)
Kontakttryck	ca 3,8 N ± 0,3 N
Vikt	ca 360 g (utan anslutningskabel)
Maximalt statiskt magnetfält på ytan	10,5 mT
Dämpning	upp till 25 dB
Kontakt (beroende på anslutningskabel, se stiftschemat på omslagets insida), förgylld	XLR-4, balanserad, 4-polig stereokontakt: 6,35 mm, obalanserad, 3-polig 4,4 mm, balanserad, 5-polig
Anslutningskablar	silverpläterad, syrefri kopparkabel (OFC), balanserad, skärmad, paraaramidförstärkt, 3 m
Temperaturområde	vid användning: -10 °C till +55 °C förvaring: -20 °C till 70 °C
Relativ luftfuktighet (ingen kondens)	vid användning: 10 till 80 %, förvaring: 10 till 90 %



Frekvensåtergivningskurva för diffust ljudfält

Den individuellt uppmätta frekvensåtergivningskurvan för diffust ljudfält som gjorts för dina HD 820-hörlurar finns på det medföljande USB-minnet. Referensen till frekvensåtergivningskurvan för diffust ljudfält finns på omslagets insida.

Vad är frekvensåtergivningskurvan för diffust ljudfält? I en ekofri kammare sänder 8 högtalare med hög linjäritet ljudsignaler oberoende av varandra. I mitten av kammaren möts de olika ljuden och överlagras för att forma ett diffust ljudfält, och det går inte längre att avgöra varifrån ljudet kommer. Ljudet varierar sedan på en tredjedels avstånd och återskapas växlande via högtalarna och hörlurarna som ska mätas. Ett stort antal testpersoner utvärderar sedan volymkillnaderna mellan rumsljudet och ljudet i högtalarna.

Helst ska volymtrycket mellan det diffusa ljudfältet och hörlurarna vara detsamma. Hörlurar med justerat diffust ljudfält har ett tydligare och rymligare ljud och det är lättare att avgöra om ljudet kommer fram- eller bakifrån. Det innebär i enkla drag att ljudet behandlas utanför huvudet och är inte begränsat till området mellan öronen.

Information från tillverkaren

Garanti

Sennheiser electronic GmbH & Co. KG lämnar 24 månaders garanti på produkten.

För aktuella garantivillkor, vänligen besök vår hemsida på www.sennheiser.com eller kontakta din Sennheiser-återförsäljare.

Produkten överensstämmer med följande krav

EU-försäkran om överensstämmelse

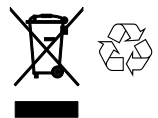
- RoHS-direktivet (2011/65/EU)
- EMC-direktivet (2014/30/EU)



Försäkran om överensstämmelse finns på Internet på www.sennheiser.com/download.

Återvinning

- WEEE-direktivet (2012/19/EU)



Symbolen med den överstrukna soptunnan på produkten, batteriet/det uppladdningsbara batteriet (i förekommande fall) eller förpackningen anger att produkterna inte får slängas som hushållsavfall, utan måste källsorteras när de är förbrukade. Sortera förpackningsmaterialet enligt kommunens riktlinjer.

Mer information om återvinning av produkterna kan fås av kommunen, återvinningscentralerna eller från en Sennheiser-återförsäljare.

Sortera elektrisk och elektronisk utrustning, batterier/ uppladdningsbara batterier (i förekommande fall) och förpackningsmaterial så att de kan återvinnas och återanvändas. På så sätt förhindrar du negativa effekter som exempelvis orsakas av farliga ämnen i dessa produkter. Du kan därmed bidra till att skydda miljön och allmänhetens hälsa.

Varumärken

Sennheiser är ett registrerat varumärke som tillhör Sennheiser electronic GmbH & Co. KG.

Andra produkt- och företagsnamn som nämns i denna bruksanvisning kan vara varumärken eller registrerade varumärken som tillhör respektive ägare.

Sennheiser HD 820

Uudet, uraa uurtavat suljetut kuulokkeet

Sennheiser HD 820 avaa uusia tonaalisia horisontteja ja vie sinut maailmaan täynnä musiikkia, intohimoa ja tunteita – riippumatta siitä kuunteletko musiikkia kotonasi tai liikkeellä ollessasi.

Pitkän tutkimus- ja kehitystyön jälkeen suunnitteluinsinöörimme ovat onnistuneet yhdistämään kahden maailman parhaat ominaisuudet – yhdistämällä tinkimättömästi parhaiden takaa avointen kuulokkeiden läpinäkyvyyden ja luonnollisuuden sekä takaa suljettujen järjestelmien suvereniteetin ja tasapainoisuuden.

HD 820:n trendikäs muotoilu ei ainoastaan tehokkaasti vähennä ympäröivää melua, vaan myös varmistaa ultramatalan bassotoiston ja kirkkaan keskiaänten toiston. Tämä on mahdollista HD 820:n akustisen diffraktiokotelon (patenttihakemus vireillä) ansiosta – se on tunnistettavissa kaiutinelementtien takana olevista kahdesta lasilevystä.

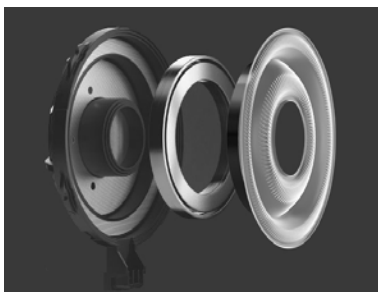
Kuulokkeet on varustettu Gorilla-lasista valmistetuilla ja erikoismenetelmän avulla muotoilluilla erittäin jäykillä kuperilla elementeillä. Nämä elementit ohjaavat äänen kulkua siten, että se poistuu kalvosta taakse, vaimennettuihin kammioihin. Heijastuneilla äänialloilla ei siksi käytännössä ole mahdollisuutta häiritä HD 820:n edistyneiden 56 mm:n kaiutinelementtien liikettä ja haitata äänentoiston tarkkuutta.

Jotta täydellinen äänenlaatu ja ehdoton käyttömukavuus varmistetaan, suunnittelijamme ovat huolellisesti harkinneet kuulokkeiden jokaisen yksityiskohdan. Kuulokkeiden tärkeimmät osat on valmistettu edistyneistä materiaaleista – näitä materiaaleja käytetään ilmailu- ja avaruusteollisuudessa niiden keveyden ja korkean vakauden ansiosta.

Kaksoiskuorirakenteen ansiosta Sennheiser HD 820:n kotelo on erittäin kevyt ja jäykkä. Kuulokesangat takaavat kestävän, mukavan istuvuuden. Ne ovat monimutkaisten vahvuussimulaatioiden ja kenttätestien tulos. Mukana toimitetut liitäntäkaapelit varmistavat täydellisen kytkennän kuulokkeiden ja kaikkien lähelaitteiden välillä, olivatpa ne liikkeellä tai paikallaan olevia.

Nimemme takaa näiden ainutlaatuisten kuulokkeiden ensiluokkaisen laadun. Siksi jokaisen Sennheiser HD 820 -kuulokkeen mukana tulee allekirjoitettu kaavio, jossa on yksilöllisesti mitattu taajuusvasteikäyrä ja sarjanumero.

Teknologiaaltaan HD 820 edustaa uutta, ja sen voimakas, neutraali ja läpinäkyvä ääni on takaa suljettujen kuulokkeiden uusi virstanpylväs.



Ainutlaatuinen: Uusinta tekniikkaa edustavat 56 mm:n halkaisijan rengasmaiset kaiutinelementit ovat suurimmat kuulokkeissa koskaan käytetyt.



Poikkeuksellinen: Gorilla-lasi ohjaa ääniaallot vaimennettuihin kammioihin ja vähentää vääristymää merkittävästi.



Täydellinen: Yhtenevästi symmetriset liitännät varmistavat luotettavan signaalin siirron kaiutinelementteihin.

HD 820:n ominaisuudet

- Suljetut, dynaamiset referenssikuulokkeet
- Korvan ympäröivä, johdotettu
- Luonnollinen kuuntelukokemus – realistinen ja luonnollinen äänikenttä, minimaalinen resonointi
- Ainutlaatuiset, innovatiiviset 56 mm:n ympärisäteilevät dynaamiset kaiuttimelementit
- Suljetut akustiset diffraktiokotelot ja kuperat lasilevyt takaavat ensiluokkaisen akustiikan ja näkyvän kaiuttimelementtiarkkitehtuurin
- Vaimennustekniikan ansiosta häiritsevä taustapuolen ääni ohjautuu vaimennettavaksi vaimennettuihin kammioihin.
- Erityiset yhteensovitetut symmetriset kaapelit impedanssisovitukseen, alhainen kapasitanssi
- Erittäin tarkat ODU-liittimet
- Käsintehdyt, korkealaatuisesta mikrokuitukankaasta valmistetut korvapehmusteet
- Metallinen pääpanta, jossa on sisäpuolen vaimenninelementti
- Suunniteltu ja valmistettu käsityönä Saksassa
- 2 vuoden takuu



Mukavat: Pääpannan tyylikäs muotoilu takaa ehdottoman käyttömukavuuden pitkäaikaisessa kuuntelussa.

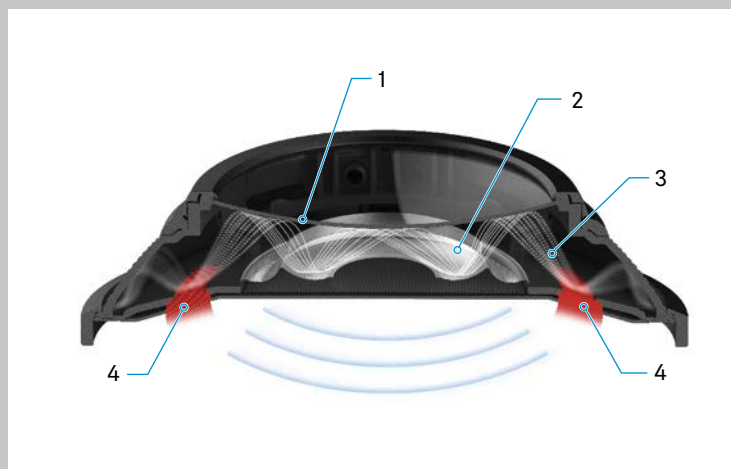


Edistynyt: Ilmailu- ja avaruusteollisuuden tarpeisiin kehitetyt materiaalit tarjoavat keveyttä ja maksimaalista vakautta.



Luotettava: ODU-tarkkuusliittimet ja symmetriset liitännät varmistavat luotettavan signaaliinsiirron.

Akustinen diffraktiokotelo



Ulkoisen melun ja sisäpuolen vuodon eristämisen lisäksi takaa suljetut kuulokkeet tarjoavat erinomaisen matalien äänien ja basson toiston. Avaran ja ilmavan äänikuvan kannalta optimaalinen vaimennuskäyttäytyminen on kuitenkin ratkaiseva tekijä, sillä vain siten voidaan varmistaa, että äänenlaatu ei samalla heikkene keskiääni- ja diskanttialueella.

HD 820 -kuulokkeiden akustinen diffraktiokotelo (patenttihakemus vireillä) ja kotelon kupera Gorilla-lasilevy (1) takaavat optimaalisen vaimennuksen. Kalvon (2) tuottamat ääniaallot (3) heijastuvat diffraktiokotelon kovista pinnoista ja ohjautuvat hallitusti kuuloke-elementtejä ympäröiviin rengasmaisiin vaimennuselementteihin (4).

Ääniaaltojen paine ja nopeus ovat siksi aina hallittavissa, ja negatiiviset sivuvaikutukset vältettävissä. Tuloksena on kirkas, häiriötön ja avara äänentoisto koko 6 – 48 100 Hz:n taajuusalueella, mikä on vertaansa vailla suljettujen kuulokkeiden maailmassa.



Tärkeitä tietoja turvallisuudesta

- ▷ Lue tämä käyttöohje huolellisesti alusta loppuun, ennen kuin aloitat tuotteen käytön.
- ▷ Liitä tämä turvallisuusohje aina tuotteen mukaan, jos luovutat tuotteen sivullisille.
- ▷ Älä käytä tuotetta, jos se on selvästi viallinen.



Terveyshaittojen ja tapaturmien ehkäiseminen

- ▷ Älä altista kuuloasi liian suurille äänenvoimakkuuksille. Seurauksena voi olla pysyviä kuulovammoja, mikäli kuulokkeiden äänenvoimakkuus on kuuntelun aikana pitkään liian suuri. Sennheiser-kuulokkeiden äänenlaatu poikkeuksellisen hyvä pienillä ja kohtalaisilla äänenvoimakkuuksilla.
- ▷ Tuote tuottaa synnyttää voimakkaita pysyviä magneettikenttiä, jotka saattavat häiritä sydämentahdistinten, istutettujen defibrillaattorien (ICD) tai muiden istutteen toimintaa. Huolehdi siitä, että magneetin sisältävän tuotteen osan ja sydämentahdistimen, istutetun defibrillaattorin tai muun istutteen välinen etäisyys on aina vähintään 10 cm.
- ▷ Ehkäise tapaturmien ja tukehtumisen vaara pitämällä tuote, varusteet ja pakkausosat poissa lasten ja lemmikkieläinten ulottuvilta.
- ▷ Älä käytä tuotetta ympäristössä, joka vaatii erityistä tarkkaavaisuutta (esim. liikenteessä tai tarkkuutta vaativien työtehtävien aikana).
- ▷ Älä pudota tuotetta, jotta kuulokekupprien lasilevyt eivät rikkoudu. Rikkoutunut lasi voi aiheuttaa vakavan loukkaantumisen.



Tuotteen vaurioitumisen ja toimintahäiriöiden ehkäiseminen

- ▷ Huolehdi siitä, että tuote pysyy aina kuivana ja että tuote ei altistu äärimmäisille lämpötiloille (pidä tuote poissa esim. hiustenkuivaajien tai lämmityslaitteiden lähetyviltä äläkä altista tuotetta pitkäaikaisesti auringonpaisteelle). Näin voit ehkäistä korroosiovauriot ja muodonmuutokset.
- ▷ Älä säilytä kuulokkeita pitkään lasisen pään, käsinojan tai vastaavan esineen päällä, koska se voi laajentaa sankaa ja heikentää kuulokkeiden painumista korvien päälle.
- ▷ Älä sijoita säilytysrasiaa herkästi vahingoittuville pinnoille. Käytä tarvittaessa suojamattoa. Maalit ja huonekalujen kiillotusaineet voivat syövyttää säilytysrasian jalvoja ja aiheuttaa siten värityksiä huonekaluihin.
- ▷ Anna tuotteen olla paikallaan vähintään 2 tuntia ennen sen käyttöä. Kuulokkeiden lasilevyille voi kertyä tiivistynyttä vettä, jos kuulokkeet tuodaan kylmästä lämpimään tilaan.
- ▷ Käytä ainoastaan Sennheiserin toimittamia tai suosittelemia lisälaitteita/oheisvarusteita/varaosia.
- ▷ Puhdista tuote ainoastaan pehmeällä ja kuivalla liinalla.
- ▷ Käytä tuotetta varoen ja säilytä se puhtaassa sekä pölyttömässä ympäristössä.

Huomautuksia tallennusvälineen käytöstä ja hävittämisestä

Voit käyttää mukana toimitettua USB-tikkua tietojen, mukaan lukien henkilötietojen, tallentamiseen. Jos muistitikku myydään, annetaan eteenpäin tai hävitetään, siihen aiemmin tallennetut, tavallisella poistamismenetelmällä poistetut tiedot voidaan palauttaa erikoisohjelmistolla ja niitä voidaan käyttää väärin.

Suosittellemme siksi käyttämään erikoisohjelmistoa tietojen suojattuun poistamiseen, jotta varmistetaan, ettei henkilötietoja käytetä väärin. Huomaa, että olet itse vastuussa tietojen suojatusta poistamisesta muistitikulta.

Suosittellemme varmuuskopioimaan muistitikulle tallennetut tiedot säännöllisesti. Sennheiser ei ota vastuuta vaurioituneista tai menetetyistä tiedoista.

Käyttötarkoitus/korvausvastuu

Nämä suljetut dynaamiset kuulokkeet on tarkoitettu käytettäväksi kotona korkealaatuisissa audiojärjestelmissä.

Tuotteen käytön katsotaan olevan virheellistä, mikäli tuotetta käytetään johonkin muuhun kuin tuotteeseen liittyvissä oppaissa ilmoitettuun tarkoitukseen.

Sennheiser ei vastaa sellaisille USB-laitteille aiheutuvista vahingoista, jotka eivät täytä vaadittuja USB-standardeja.

Sennheiser ei vastaa tämän tuotteen ja sen lisälaitteiden/oheisvarusteiden virheellisestä käytöstä tai väärinkäytöstä aiheutuvista vahingoista.

Perehdy tuotetta koskeviin maakohtaisiin määräyksiin, ennen kuin otat tuotteen käyttöön.

Pakkauksen sisältö

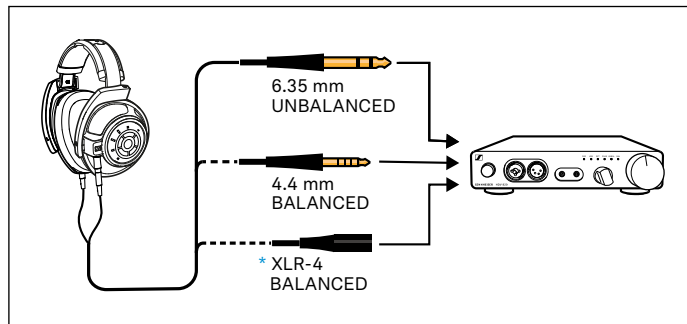
- Suljetut dynaamiset kuulokkeet HD 820

Liitäntäkaapeli

- 6,35 mm:n stereojakkiliitin (yhdistetty ex works), epäsymmetrinen
- 4,4 mm:n stereojakkiliitin, symmetrinen

- USB-muistitikku (SD-U16L-versio) ja käyttöohje (PDF-tiedostona) ja yksilöllisesti mitattu äänekyyden diffuusin äänikentän taajuusvastekäyrä
- Käyttöohje
- Säilytyskotelo
- Mikrokuutioliina

DE
EN
JA
FR
ES
PT
NL
IT
DA
SV
FI
EL
PL
TR
RU
ZH
TW
KO
ID
EE
LV
LT
CS
SK
HU
RO
BG
SL
HR



HD 820

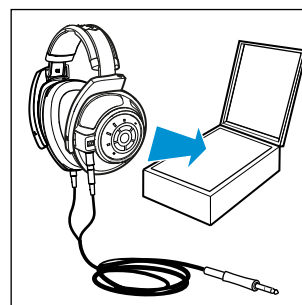
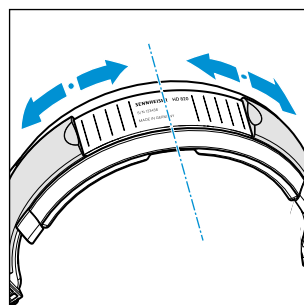
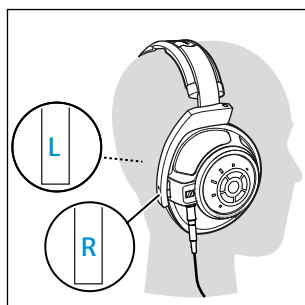
Kuulokkeiden kytkeminen

▷ Valitse sopiva liitäntäkaapeli sen mukaan mihin äänilähteeseen haluat liittää kuulokkeet ja vaihda liitäntäkaapeli kuten seuraavassa on kuvattu:

- 6,35 mm:n stereojakkiliitin, epäsymmetrinen (voidaan liittää myös 3,5 mm:n stereojakkiliitäntään vakioadapterilla)
- 4,4mm:n stereojakkiliitin, symmetrinen
- * XLR-4, balansoitu (Sennheiser CH 800 S, valinnainen lisävaruste)

▷ Kytke kuulokkeet äänilähteeseen.

Parhaan mahdollisen äänenlaadun saavuttamiseksi suosittelemme kuulokevahvistimen (esim. Sennheiser HDV 820) ja balansoidun liitäntäkaapelin (esim. 4,4mm:n stereojakkiliittimellä kaapeli) käyttöä.

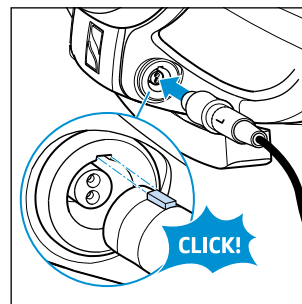
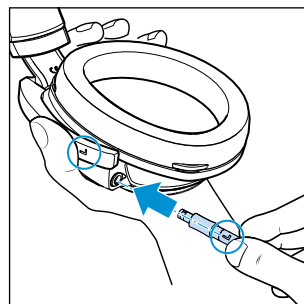
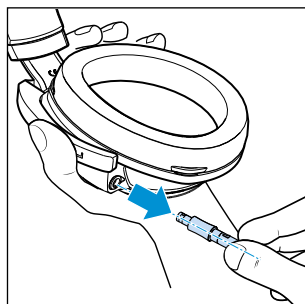


Kuulokkeiden asettaminen ja niiden käyttö

▷ Aseta kuulokkeet päähäsi ja vedä sitten kuulokekupit alas, kunnes ne ovat mukavasti korvien päällä. Varmista kuulokekuppien merkintöjen "R" (oikea) ja "L" (vasen) perusteella, että kuulokkeet ovat päässäsi oikeinpäin.

▷ Riisu kuulokkeet ja käytä pääpinnan säätökiskoa varmistaaksesi niiden symmetrisen istuvuuden.

▷ Aseta kuulokkeet käytön jälkeen säilytyskoteloon. Ripusta kaapeli suorana roikkumaan käytön jälkeen muutama ensimmäisenä päivänä. Sen jälkeen voit säilyttää kaapelia löysästi kokoon kierrettynä.



Liitäntäkaapelin vaihtaminen

Liitäntäkaapelin irrottaminen:

▷ Pidä kuulokekupista kiinni ja vedä liitin irti suoraan. Liitin on kiinni kevyellä vastuksella.

Liitäntäkaapelin kiinnittäminen:

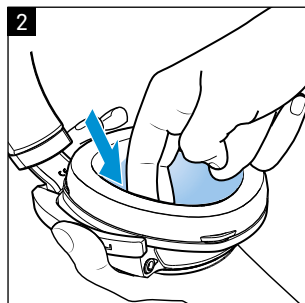
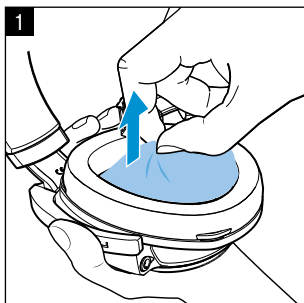
▷ Varmista, että liittimien merkinnät "R" (oikea) ja "L" (vasen) vastaavat kuulokekuppien merkintöjä.

▷ Kohdista liittimen salpa liitännän kanssa ja aseta liitin paikalleen niin, että se lukittuu kuuluvasti paikalleen.

Hoito ja kunnossapito

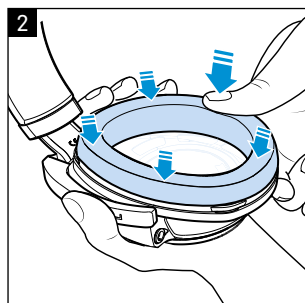
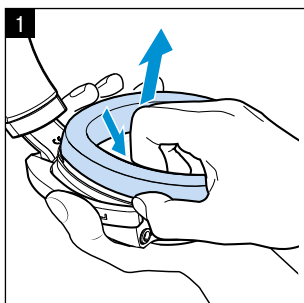
Korvapehmusteet, sisällä olevat pölysuojat ja pääpehmuste kannattaa vaihtaa hygieniasyistä säännöllisin väliajoin. Lisävarusteita saa Sennheiser-jälleenmyyjiltä. Lähimmän jälleenmyyjän yhteystiedot löytyvät osoitteesta www.sennheiser.com.

- ▷ Puhdista tuote ainoastaan pehmeällä ja kuivalla mikrokuituliinalla (sisältyy toimitukseen).
- ▷ Säilytä tuote puhtaassa, pölyttömässä paikassa, esimerkiksi säilytyskotelossa.



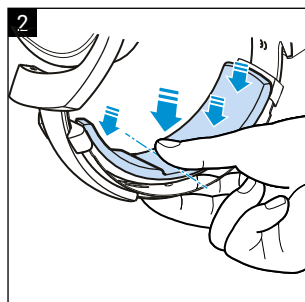
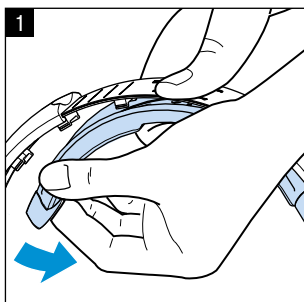
3D-mesh-materiaalista valmistettujen pölysuojien puhdistaminen ja vaihtaminen

1. Vedä pölysuojat pois kuulokekupeista ja vältä koskettamasta alla olevia kaiutinelementtejä.
Huuhtele pölysuojat juoksevalla, haalealla vedellä ja anna niiden kuivua.
2. Aseta pölysuojat takaisin paikoilleen ja työnnä reunat varovasti korvapehmusteiden alle.



Korvapehmusteiden vaihtaminen

1. Tartu korvapehmusteiden takaosasta ja vedä ne irti kuulokekupeista. Varmista, etteivät kuulokekuppien sisällä olevat kaiutinelementit vaurioidu.
2. Aseta uudet korvapehmusteet kuulokekuppeihin ja kiinnitä ne paikalleen painamalla niiden ympäriltä napakasti.



Pääpehmusteen vaihtaminen

1. Pidä pääpantaa keskeltä paikallaan ja vedä pääpehmuste irti ensin yhdeltä puolelta ja sen jälkeen toiselta puolelta.
2. Aseta uusi pääpehmuste sangan keskelle ja työnnä lukitusnokat tiukasti kiinni keskeltä alkaen.

Tekniset tiedot

Taajuusvaste	12 – 43 800 Hz (-3 dB) 6 – 48 000 Hz (-10 dB)
Toimintaperiaate	dynaaminen, suljettu
KytKentä korvaan	korvan ympäröivä
Taajuusominaisuudet	äänekkyyden diffuusi äänikenttä, oikaistu
Nimellisimpedanssi	300 Ω
Äänenpainetaso 1 kHz	103 dB (1 V _{rms})
Jatkuva nimellistuloteho	enintään 500 mW standardin EN 60-268-7 mukaisesti
Särökerroin	≤ 0,02 % (1 kHz, 100 dB SPL)
Kosketuspaine	noin 3,8 N ± 0,3 N
Paino	noin 360 g (ilman liitäntäkaapelia)
Staattisen magneettikentän maksimi-arvo pinnalla	10,5 mT
Vaimennus	enintään 25 dB
Liitin (liitäntäkaapelin mukaan, katso kansilehden sisäpuolen nastamäärittäykset), kullattu	XLR-4, symmetrinen, 4-nastainen stereojakkiliitin: 6,35 mm, epäsymmetrinen, 3-nastainen 4,4 mm, symmetrinen, 5-nastainen
Liitäntäkaapelit	hopeoitu, hapeton (OFC) kuparikaapeli, symmetrinen, suojattu, para-aramidikuituvahvistettu, 3 m
Lämpötila-alue	käyttö: -10 – +55 °C varastointi: -20 – 70 °C
Suhteellinen ilmankosteus (ei-tiivistyvä)	käyttö: 10 – 80 %, varastointi: 10 – 90 %



Äänekkyyden diffuusin äänikentän taajuusvasteen käyrä

HD 820 -kuulokkeiden yksilöllinen äänekkyyden diffuusin äänikentän taajuusvasteen käyrä käy ilmi toimitukseen sisältyvästä USB-tikusta. Äänekkyyden diffuusin äänikentän taajuusvasteen referenssikäyrä on nähtävissä kansilehden sisäpuolella.

Mikä on äänekkyyden diffuusin äänikentän taajuusvasteen käyrä? Kaiuttomassa huoneessa 8 huippulineaarista kaiutinta välittää melusignaaleja toisistaan riippumatta. Huoneen keskialueella eri äänitiedot kohtaavat ja menevät toisiinsa nähden päällekkäin muodostaen diffuusin kentän, jossa ei ole enää mahdollista määrittää mistä suunnasta ääni tulee. Tätä melua vaihdellaan sitten kolmanneksen etäisyyksin ja tuotetaan vuorotellen kaiuttimista ja kuulokkeista mittausta varten. Suuri määrä testihenkilöitä arvioi sen jälkeen äänenvoimakkuuden erotuksen huonemelum ja kuulokemelun välillä.

Ihannetilassa äänenvoimakkuuden vaikutelma on sama diffuusikentän ja kuulokkeiden kohdalla. Kuulokkeiden, joiden diffuusi äänikenttä on oikaistu, tuottama tilavaikutelma on selkeämpi, ja siksi on helpompi määrittää tulevatko äänet edestä vai takaa. Lyhyesti sanottuna äänivaikutelmat tapahtuvat pään ulkopuolella eivätkä ole rajoittuneet korvien väliseen tilaan.

Valmistajan ilmoitukset

Takuu

Sennheiser electronic GmbH & Co. KG myöntää tälle tuotteelle 24 kuukauden takuun.

Voimassa olevat takuehdot saat selville Internet-osoitteesta www.sennheiser.com tai omalta Sennheiser-jälleenmyyjältäsi.

Seuraavien vaatimusten mukaisesti EU-vaatimustenmukaisuusvakuutus

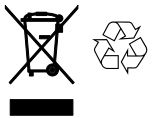
- RoHS-direktiivi (2011/65/EU)
- EMC-direktiivi (2014/30/EU)



Vakuutus on ladattavissa osoitteesta www.sennheiser.com/download.

Huomautuksia hävittämisestä

- WEEE-direktiivi (2012/19/EU)



Tuotteessa, paristoissa/akuissa (mikäli varustuksessa) ja/tai pakkausmateriaalissa oleva tunnus (pyörillä varustettu jätteastia, jonka yli on vedetty risti) tarkoittaa sitä, että näitä tuotteita ei saa hävittää normaalin kotitalousjätteen seassa, vaan että tuotteet on ohjattava käyttöiän lopussa erityisesti tällaisille tuotteille tarkoitettuihin keräyspisteisiin. Noudata pakkausmateriaalin hävittämisessä maasi jätteiden lajittelua koskevia määräyksiä.

Lisätietoja näiden tuotteiden kierrättämisestä on saatavana paikallisviranomaisilta, kunnallisista keräyspisteistä tai Sennheiser- edustajalta.

Sähkö- ja elektroniikkalaiteromun sekä akkujen ja paristojen (mikäli varustuksessa) erilliskeräyksen tarkoituksena on edistää tällaisten jätteiden uusiokäyttöä ja kierrättämistä sekä estää esimerkiksi näiden tuotteiden mahdollisesti sisältämien vaarallisten aineiden aiheuttamat haittavaikutukset. Tällä tavoin vaikutat tärkeällä tavalla ympäristön ja ihmisten terveyden suojaamisessa.

Tavaramerkit

Sennheiser on Sennheiser electronic GmbH & Co. KG:n rekisteröity tavaramerkki.

Muut tässä käyttöohjeessa mainitut tuotteiden ja yritysten nimet voivat olla kulloistenkin haltijoidensa tavaramerkkejä tai rekisteröityjä tavaramerkkejä.

Sennheiser HD 820

Το νέο ορόσημο στα ακουστικά κλειστού τύπου

Τα ακουστικά HD 820 Sennheiser ανοίγουν νέους ορίζοντες στον ήχο και σας παρασύρουν σε έναν κόσμο γεμάτο μουσικότητα, πάθος και συναίσθημα – είτε απολαμβάνετε την αγαπημένη σας μουσική στο σπίτι είτε στο δρόμο.

Μετά από εκτεταμένη έρευνα και ανάπτυξη, οι μηχανικοί μας έχουν καταφέρει να συνδυάσουν τα μεγαλύτερα πλεονεκτήματα δύο κόσμων – τα ακουστικά HD 820 συνδυάζουν, χωρίς συμβιβασμούς, την καθαρότητα και φυσικότητα του ήχου των καλύτερων ακουστικών ανοιχτού τύπου με τη δυναμική αίσθηση και την ηρεμία που προφέρουν τα ακουστικά κλειστού τύπου.

Η μοντέρνα σχεδίαση των HD 820 όχι μόνο μειώνει αποτελεσματικά τον θόρυβο περιβάλλοντος, αλλά εξασφαλίζει επίσης, αναπαραγωγή εξαιρετικά χαμηλών μπάσων και ευκρινή αναπαραγωγή των μεσαίων συχνοτήτων. Αυτό είναι δυνατόν χάρη στο κατοχυρωμένο με δίπλωμα ευρεσιτεχνίας περίβλημα ακουστικής περίθλασης των HD 820 – το οποίο είναι διακριτό μέσω των δύο κρυστάλλινων πλαισίων πίσω από τους μετατροπείς.

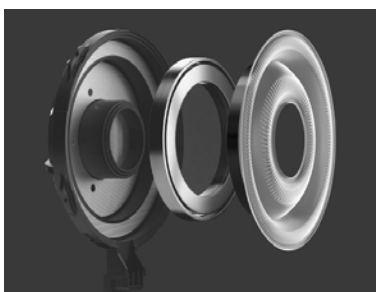
Τα εξαιρετικά ανθεκτικά, κυρτά πλαίσια, τα οποία είναι κατασκευασμένα από κρύσταλλο Gorilla και σχεδιασμένα με χρήση μιας ειδικής διαδικασίας, κατευθύνουν ειδικά τον ήχο ο οποίος εκπέμπεται από το διάφραγμα προς τους πίσω θαλάμους απόσβεσης. Επομένως, τα ηχητικά κύματα που ανακλώνται δεν μπορούν σε καμία περίπτωση να προκαλέσουν παρεμβολές στη μετακίνηση των προηγμένων μετατροπέων ήχου 56 mm των HD 820 και να επηρεάσουν την ακρίβεια της αναπαραγωγής ήχου.

Για να εξασφαλίσουν άριστη ποιότητα ήχου και απόλυτη άνεση εφαρμογής, οι σχεδιαστές μας έχουν μελετήσει προσεκτικά ακόμη και την παραμικρή λεπτομέρεια των ακουστικών. Τα τμήματα των ακουστικών που έχουν μεγάλη σημασία κατασκευάζονται από προηγμένα υλικά – υλικά που χρησιμοποιούνται επίσης στην αεροδιαστημική βιομηχανία λόγω του χαμηλού βάρους και της υψηλής σταθερότητάς τους.

Χάρη στην κατασκευή διπλού περιβλήματος, το περίβλημα των ακουστικών HD 820 της Sennheiser είναι εξαιρετικά ελαφρύ και ανθεκτικό. Το στέλεχος των ακουστικών εξασφαλίζει άνετη εφαρμογή για μεγάλο χρονικό διάστημα και είναι αποτέλεσμα πολύπλοκων προσομοιώσεων μηχανικής αντοχής και δοκιμών σε πραγματικές συνθήκες. Τα παρεχόμενα καλώδια σύνδεσης εξασφαλίζουν άριστη επαφή μεταξύ των ακουστικών και οποιασδήποτε ηχητικής πηγής, είτε φορητής είτε στατικής.

Τη μοναδική ποιότητα αυτών των ακουστικών εγγυάται και υποστηρίζει η επωνυμία μας. Κάθε ζευγάρι ακουστικών HD 820 της Sennheiser παρέχεται, επομένως, με ένα υπογεγραμμένο διάγραμμα που ορίζει την καμπύλη απόκρισης συχνότητας ειδικά για το συγκεκριμένο προϊόν και φέρει τον σειριακό αριθμό του.

Από τεχνολογικής άποψης, τα ακουστικά HD 820 ανοίγουν νέους δρόμους και χάρη στο δυναμικό, φυσικό και καθαρό ήχο που προσφέρουν, θέτουν νέα πρότυπα στα ακουστικά κλειστού τύπου.



Μοναδικά: Οι μετατροπείς ήχου με δακτυλιοειδή ακτινοβολητή 56 mm τελευταίας τεχνολογίας είναι οι μεγαλύτεροι που έχουν χρησιμοποιηθεί ποτέ σε ακουστικά.



Εντυπωσιακά: Το κρύσταλλο Gorilla κατευθύνει τα ηχητικά κύματα σε θαλάμους απόσβεσης και μειώνει δραστικά την παραμόρφωση ήχου.



Άριστης ποιότητας: Οι συνδέσεις σταθερά ισορροπημένες μετάδοσης εξασφαλίζουν αξιόπιστη μετάδοση σήματος στους μετατροπείς.

DE
EN
JA
FR
ES
PT
NL
IT
DA
SV
FI
EL
PL
TR
RU
ZH
TW
KO
ID
EE
LV
LT
CS
SK
HU
RO
BG
SL
HR

Χαρακτηριστικά των ακουστικών HD 820

- Δυναμικά ακουστικά κλειστού τύπου
- Περιωτικά, ενσύρματα
- Εμπειρία φυσικής ακρόασης – ρεαλιστικός και φυσικός ήχος με ελάχιστη αντήχηση
- Μετατροπείς ήχου με δακτυλιοειδή ακτινοβολητή 56 mm – μοναδική, πρωτοποριακή και δυναμική σχεδίαση
- Κλειστά περιβλήματα ακουστικής περίθλασης με κυρτά κρυστάλλινα πλαίσια για εκπληκτική ακουστική και ορατότητα της σχεδίασης των μετατροπέων
- Τεχνολογία απόσβεσης – οι ανεπιθύμητοι ήχοι κατευθύνονται σε θαλάμους απόσβεσης και εξαλείφονται
- Ειδικά σχεδιασμένα καλώδια με εξισορρόπηση μετάδοσης, προσαρμοσμένη σύνθετη αντίσταση και χαμηλή χωρητικότητα
- Ειδικά βύσματα ODU υψηλής ακρίβειας
- Χειροποίητα μαξιλαράκια αυτιών, κατασκευασμένα από ύφασμα μικροϊνών υψηλής ποιότητας
- Μεταλλικό στέλεχος κεφαλής με εσωτερικά στοιχεία απόσβεσης
- Σχεδιάζονται και κατασκευάζονται στο χέρι στη Γερμανία
- Εγγύηση 2 ετών



Ανετα: Η ευφυής σχεδίαση του στελέχους κεφαλής εξασφαλίζει απόλυτη άνεση εφαρμογής για πολλές ώρες ακρόασης.

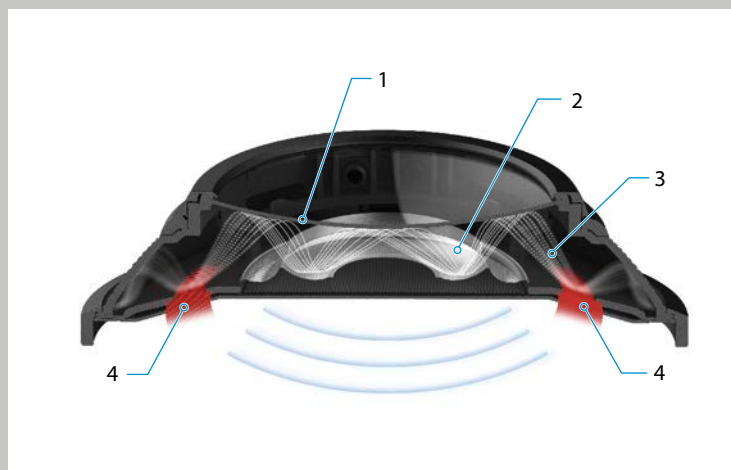


Προηγμένη τεχνολογία: Κατασκευασμένα από υλικά που έχουν αναπτυχθεί στην αεροδιαστημική βιομηχανία και παρέχουν μέγιστη σταθερότητα σε χαμηλό βάρος.



Αξιόπιστα: Τα βύσματα ODU υψηλής ακρίβειας και οι συνδέσεις εξισορροπημένης μετάδοσης εξασφαλίζουν ασφαλή μετάδοση σήματος.

Το περίβλημα ακουστικής περίθλασης



Εκτός από το πλεονέκτημα της απομόνωσης του εξωτερικού θορύβου και της αποτροπής διαρροής από το εσωτερικό, τα ακουστικά κλειστού τύπου προσφέρουν εξαιρετική αναπαραγωγή των χαμηλών τόνων και των μπάσων. Αποφασιστικής σημασίας, ωστόσο, στην αναπαραγωγή όσο το δυνατόν πιο τρισδιάστατου και αιθέριου ήχου είναι η επίτευξη μιας άριστης συμπεριφοράς απόσβεσης η οποία θα εξασφαλίζει ότι παρά τα βαθιά μπάσα, δεν επηρεάζεται αρνητικά η αναπαραγωγή των μεσαίων και υψηλών συχνοτήτων.

Το κατοχυρωμένο με δίπλωμα ευρεσιτεχνίας περίβλημα ακουστικής περίθλασης των ακουστικών HD 820 εξασφαλίζει άριστη συμπεριφορά απόσβεσης χάρη στο κυρτό πλαίσιο από κρύσταλλο Gorilla (1). Τα ηχητικά κύματα (3) που παράγονται από το διάφραγμα (2) ανακλώνται από τις σκληρές επιφάνειες του περιβλήματος περίθλασης και κατευθύνονται ελεγχόμενα στα δακτυλιοειδή στοιχεία απόσβεσης (4) που βρίσκονται γύρω από τους μετατροπείς ήχου.

Η πίεση και η ταχύτητα των ηχητικών κυμάτων βρίσκονται, επομένως, πάντα υπό έλεγχο και οι αρνητικές συνέπειες αποφεύγονται. Το αποτέλεσμα είναι η αναπαραγωγή καθαρού, τρισδιάστατου ήχου χωρίς παρεμβολές σε όλο το φάσμα συχνοτήτων, από 6 Hz έως 48.000 Hz περίπου, το οποίο είναι εκπληκτικό για τα ακουστικά κλειστού τύπου.



Σημαντικές πληροφορίες ασφαλείας

- ▷ Πριν από τη χρήση αυτού του προϊόντος μελετήστε προσεκτικά αυτές τις οδηγίες λειτουργίας.
- ▷ Παραδίετε το προϊόν σε άλλους χρήστες πάντοτε μαζί με αυτές τις υποδείξεις ασφαλείας.
- ▷ Μην χρησιμοποιείτε ένα προφανώς χαλασμένο προϊόν.

Αποτροπή βλαβών υγείας και ατυχημάτων



- ▷ Προστατέψτε την ακοή σας από την υψηλή ένταση ήχου. Αν χρησιμοποιείτε τα ακουστικά με υψηλή ένταση ήχου για μεγάλο διάστημα μπορεί να προκληθούν μόνιμες βλάβες στην ακοή σας. Τα ακουστικά της Sennheiser έχουν εξαιρετική απόδοση σε χαμηλή και μεσαία ένταση ήχου.
- ▷ Το προϊόν παράγει ισχυρότερα μόνιμα μαγνητικά πεδία τα οποία ενδέχεται να προκαλέσουν παρεμβολές σε καρδιακούς βηματοδότες, εμφυτευμένους απινιδωτές και άλλα εμφυτεύματα. Διατηρείτε πάντα απόσταση τουλάχιστον 10 cm μεταξύ του τμήματος του προϊόντος που περιέχει μαγνήτες και του καρδιακού βηματοδότη, του εμφυτευμένου απινιδωτή ή άλλου εμφυτεύματος.
- ▷ Προς αποφυγή ατυχημάτων και κινδύνων πνιγμού κρατάτε το προϊόν, τα παρελκόμενα και τα εξαρτήματα συσκευασίας μακριά από παιδιά και μικρά κατοικίδια ζώα.
- ▷ Μην χρησιμοποιείτε το προϊόν σε περιβάλλον που απαιτεί ιδιαίτερη προσοχή (π.χ. στην οδική κυκλοφορία ή σε εργασίες υψηλής συγκέντρωσης).
- ▷ Μην ρίχνετε κάτω το προϊόν, για να μην σπάσουν τα κρυστάλλινα πλαίσια των περιβλημάτων ακουστικών. Τα θρυμματισμένα κρύσταλλα ενδέχεται να προκαλέσουν σοβαρό τραυματισμό.



Αποφυγή ζημιάς στο προϊόν και δυσλειτουργίας

- ▷ Διατηρείτε το προϊόν πάντα στεγνό και μην το εκθέτετε σε ακραίες θερμοκρασίες (πιστολάκι μαλλιών, θερμάστρα, παρατεταμένη έκθεση στην ηλιακή ακτινοβολία, κλπ.) ώστε να αποφευχθεί η διάβρωση και η παραμόρφωση.
- ▷ Μην τοποθετείτε τα ακουστικά σε γυάλινο κεφάλι βιτρίνας, βραχιόνες καρέκλας ή παρόμοια αντικείμενα, για μεγάλο χρονικό διάστημα, καθώς το στέλεχος κεφαλής ενδέχεται να διαταθεί και να μειωθεί η πίεση επαφής των ακουστικών.
- ▷ Μην τοποθετείτε τη θήκη φύλαξης σε ευαίσθητες επιφάνειες, χρησιμοποιήστε μια βάση εάν χρειάζεται. Τα βερνίκια και άλλες στιλβωτικές ουσίες για έπιπλα ενδέχεται να διαβρώσουν τα πέλαμα της θήκης φύλαξης, προκαλώντας έτσι λεκέδες στα έπιπλά σας.
- ▷ Αφήστε το προϊόν να παραμείνει έξω από τη συσκευασία τουλάχιστον 2 ώρες προτού το χρησιμοποιήσετε. Αν τα ακουστικά μεταφερθούν από ένα περιβάλλον με χαμηλή θερμοκρασία σε ένα θερμό περιβάλλον, ενδέχεται να σχηματιστεί συμπύκνωση υγρασίας στα κρυστάλλινα πλαίσια των ακουστικών.
- ▷ Χρησιμοποιείτε μόνο τα πρόσθετα προϊόντα, τα αξεσουάρ και τα ανταλλακτικά που παρέχει ή συνιστά η Sennheiser.
- ▷ Καθαρίζετε το προϊόν μόνο με ένα μαλακό, στεγνό πανί.
- ▷ Χρησιμοποιείτε το προϊόν με προσοχή και αποθηκεύετε το σε καθαρό περιβάλλον, χωρίς σκόνη.

Σημειώσεις σχετικά με τη χρήση και την απόρριψη των μέσων αποθήκευσης

Μπορείτε να χρησιμοποιήσετε την παρεχόμενη μονάδα flash USB για την αποθήκευση δεδομένων, συμπεριλαμβανομένων των προσωπικών δεδομένων. Αν πωλήσετε/μεταβιβάσετε ή απορρίψετε τη μονάδα flash, τα δεδομένα που είχατε αποθηκεύσει σε αυτήν και μετέπειτα διαγράψει χρησιμοποιώντας μια τυπική μέθοδο διαγραφής μπορούν να ανακτηθούν μέσω ειδικού λογισμικού και να χρησιμοποιηθούν με κακόβουλο σκοπό.

Συνιστούμε, επομένως, να χρησιμοποιείτε ειδικό λογισμικό για την ασφαλή διαγραφή των δεδομένων, προκειμένου να εξασφαλίσετε ότι δεν θα γίνει κακή χρήση των προσωπικών δεδομένων. Λάβετε υπόψη ότι εσείς φέρετε την ευθύνη για την ασφαλή διαγραφή των δεδομένων της μονάδας flash.

Συνιστούμε την τακτική δημιουργία αντιγράφων ασφαλείας των δεδομένων που έχουν αποθηκευτεί στη μονάδα. Η Sennheiser δεν αποδέχεται καμία ευθύνη για τυχόν ζημιές ή απώλεια δεδομένων.

Προβλεπόμενη χρήση/αστική ευθύνη

Αυτά τα δυναμικά, κλειστού τύπου ακουστικά έχουν σχεδιαστεί για οικιακή χρήση με συστήματα ήχου υψηλής ποιότητας.

Θα θεωρείται ακατάλληλη χρήση αν το προϊόν χρησιμοποιηθεί για εφαρμογές που δεν αναφέρονται στην αντίστοιχη τεκμηρίωση του προϊόντος.

Η Sennheiser δεν φέρει καμία ευθύνη για ζημιές σε συσκευές USB που δεν ανταποκρίνονται στα τεχνικά χαρακτηριστικά USB.

Η Sennheiser δεν αναλαμβάνει καμία ευθύνη για ζημιές που προκαλούνται λόγω κατάχρησης αυτού του προϊόντος και των παρελκομένων ή των αξεσουάρ του.

Πριν θέσετε το προϊόν σε λειτουργία λάβετε υπόψη τους νομικούς κανονισμούς που ισχύουν στη χώρα σας.

Περιεχόμενα συσκευασίας

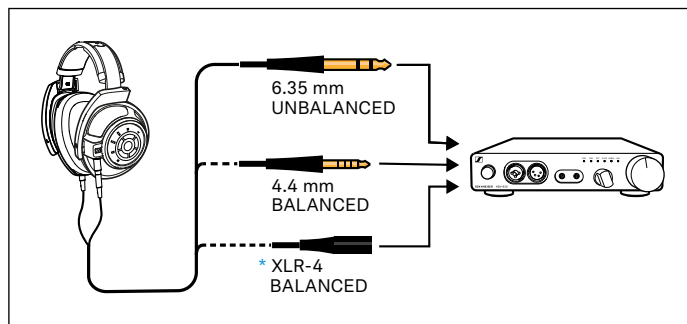
- Δυναμικά, κλειστού τύπου ακουστικά HD 820
- Καλώδιο σύνδεσης
- Στερεοφωνικό αρσενικό βύσμα 6,35 mm (συνδεδεμένο στο εργοστάσιο), μη ισορροπημένης μετάδοσης
- Στερεοφωνικό αρσενικό βύσμα 4,4, συμμετρικής σύνδεσης

- Μονάδα flash USB (έκδοση SD-U16L) με οδηγίες λειτουργίας (με τη μορφή αρχείου PDF) και διάγραμμα που ορίζει την καμπύλη απόκρισης συχνότητας ειδικά για το συγκεκριμένο προϊόν
- Οδηγίες λειτουργίας
- Κουτί αποθήκευσης
- Πανί μικροϊνών

DE
EN
JA
FR
ES
PT
NL
IT
DA
SV
FI
EL
PL
TR
RU
ZH
TW
KO
ID
EE
LV
LT
CS
SK
HU
RO
BG
SL
HR

Τα ακουστικά HD 820

Σύνδεση των ακουστικών



▷ Επιλέξτε το κατάλληλο καλώδιο σύνδεσης για την ηχητική πηγή στην οποία θέλετε να συνδέσετε τα ακουστικά και αλλάξτε το καλώδιο σύνδεσης, όπως περιγράφεται παρακάτω:

- Στερεοφωνικό αρσενικό βύσμα 6,35 mm, μη ισορροπημένης μετάδοσης (μπορεί επίσης να συνδεθεί σε υποδοχή στερεοφωνικού βύσματος 3,5 mm με χρήση ενός τυπικού προσαρμογέα)
- Στερεοφωνικό αρσενικό βύσμα 4,4, συμμετρικής σύνδεσης
- * XLR-4, συμμετρικής σύνδεσης (Sennheiser CH 800 S, προαιρετικό παρελκόμενο)

▷ Συνδέστε τα ακουστικά στην ηχητική πηγή σας.

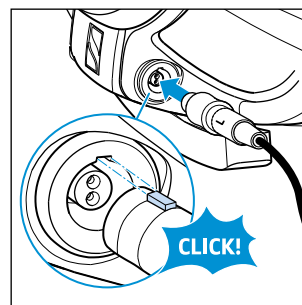
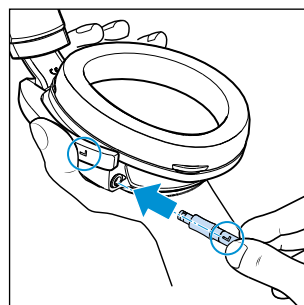
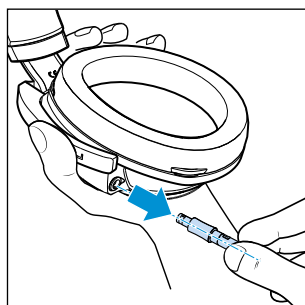
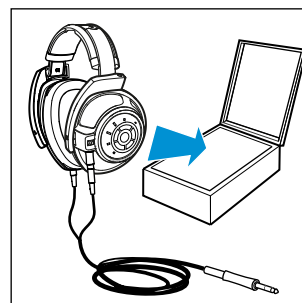
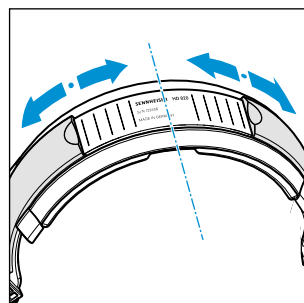
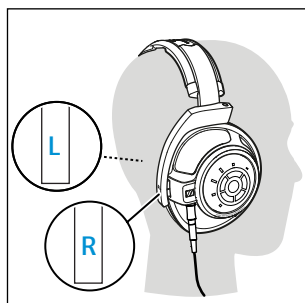
Για βέλτιστη απόλαυση μουσικής, συνιστάται η χρήση ενός ενισχυτή ακουστικών, π.χ. του Sennheiser HDV 820, και ενός συμμετρικού καλωδίου σύνδεσης, π.χ. ενός καλωδίου με ίσιο αρσενικό βύσμα 4,4 mm.

Εφαρμογή και χρήση των ακουστικών

▷ Φορέστε τα ακουστικά και, κατόπιν, τραβήξτε τα περιβλήματα των ακουστικών προς τα κάτω μέχρι να εφαρμόσουν άνετα στα αυτιά σας. Βεβαιωθείτε ότι τα φοράτε με τον σωστό τρόπο αντιστοιχίζοντας τις ενδείξεις «R» (δεξιά) και «L» (αριστερά) που βρίσκονται στα περιβλήματα των ακουστικών.

▷ Βγάλτε τα ακουστικά και χρησιμοποιήστε την κλίμακα ρύθμισης στο στέλεχος κεφαλής, για να εξασφαλίσετε ότι εφαρμόζουν συμμετρικά.

▷ Μετά από τη χρήση, τοποθετήστε τα ακουστικά στο κουτί αποθήκευσης. Κρεμάστε το καλώδιο ξετυλιγμένο κατά τις πρώτες ημέρες μετά από τη χρήση. Κατόπιν, μπορείτε να φυλάξετε το καλώδιο τυλιγμένο χαλαρά.



Αλλαγή του καλωδίου σύνδεσης

Για να αποσυνδέσετε το καλώδιο σύνδεσης:

▷ Κρατήστε το περίβλημα του ακουστικού σταθερά και τραβήξτε το βύσμα ευθεία για να το αφαιρέσετε από την υποδοχή, ξεπερνώντας μια ελαφριά αντίσταση που θα νιώσετε.

Για να συνδέσετε το καλώδιο σύνδεσης:

▷ Βεβαιωθείτε ότι οι ενδείξεις «R» (δεξιά) και «L» (αριστερά) στα βύσματα αντιστοιχούν στις ενδείξεις των περιβλημάτων.

▷ Ευθυγραμμίστε την ασφάλεια του βύσματος με την υποδοχή και ωθήστε το βύσμα μέχρι να κουμπώσει στη θέση του με ένα ηχητικό «κλικ».

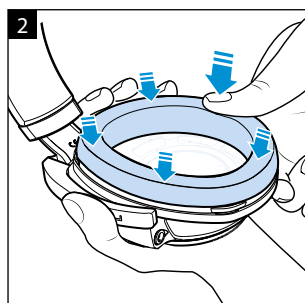
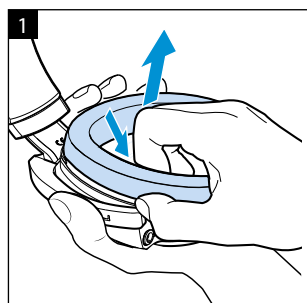
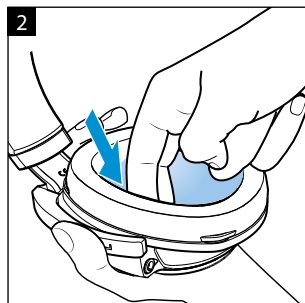
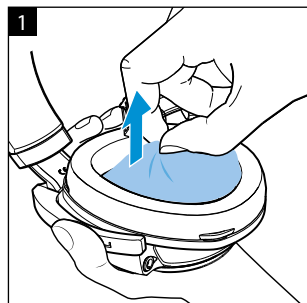
Φροντίδα και συντήρηση

Για λόγους υγιεινής θα πρέπει ανά διαστήματα να αντικαθιστάτε τα μαξιλαράκια αυτιών, τα εσωτερικά καλύμματα προστασίας από τη σκόνη και το στέλεχος κεφαλής. Μπορείτε να προμηθευτείτε ανταλλακτικά από την αντιπροσωπεία της Sennheiser. Για να βρείτε έναν αντιπρόσωπο της Sennheiser στη χώρα σας, επισκεφτείτε τον ιστότοπο www.sennheiser.com.

- ▷ Καθαρίζετε το προϊόν μόνο με στεγνό και απαλό πανί μικροϊνών (παρέχεται).
- ▷ Φυλάσσετε το προϊόν σε καθαρό μέρος χωρίς σκόνη, π.χ. στο κουτί αποθήκευσής του.

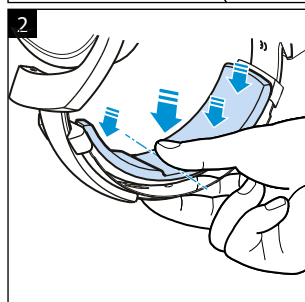
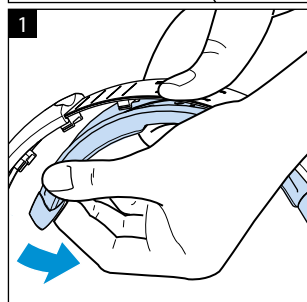
Καθαρισμός και αντικατάσταση των καλυμμάτων προστασίας που είναι κατασκευασμένα από πλέγμα 3D από τη σκόνη

1. Αφαιρέστε τα καλύμματα προστασίας από τη σκόνη από τα περιβλήματα, προσπαθώντας να μην αγγίξετε την κάτω πλευρά των μετατροπέων ήχου. Ξεπλύνετε τα καλύμματα προστασίας από τη σκόνη σε τρεχούμενο χλιαρό νερό και αφήστε τα να στεγνώσουν.
2. Τοποθετήστε τα καλύμματα προστασίας από τη σκόνη στη θέση τους και ωθήστε προσεκτικά τις άκρες τους κάτω από τα μαξιλαράκια ακουστικών.



Αντικατάσταση των μαξιλαριών αυτιών

1. Πιάστε τα μαξιλαράκια αυτιών από το πίσω μέρος και αφαιρέστε τα από τα περιβλήματα. Προσέξτε να μην προκαλέσετε ζημιά στους μετατροπείς ήχου στο εσωτερικό των περιβλημάτων.
2. Τοποθετήστε τα νέα μαξιλαράκια αυτιών στα περιβλήματα και προσαρτήστε τα πιέζοντάς τα σταθερά γύρω από τα περιβλήματα.



Αντικατάσταση της επένδυσης του στελέχους κεφαλής

1. Κρατήστε το στέλεχος κεφαλής σταθερά από το μέση και αφαιρέστε την επένδυσή του απ' άκρη σ' άκρη.
2. Τοποθετήστε τη νέα επένδυση στελέχους κεφαλής πάνω στο στέλεχος κεφαλής και προσαρτήστε τη στις ασφάλειες του στελέχους, ξεκινώντας από τη μέση και με κατεύθυνση προς τα έξω.

Τεχνικά χαρακτηριστικά

Απόκριση συχνοτήτων	12 – 43.800 Hz (–3 dB) 6 – 48.000 Hz (–10 dB)
Αρχή μετατροπής	δυναμικά, κλειστού τύπου
Τοποθέτηση στο αυτί	περιωτικά
Χαρακτηριστικό συχνότητας	ισοστάθμιση διάχυτου πεδίου
Ονομαστική αντίσταση	300 Ω
Στάθμη ηχητικής πίεσης στο 1 kHz	103 dB (1 V _{rms})
Ισχύς εισόδου, μακροπρόθεσμη	μέγ. 500 mW κατά EN 60-268-7
Ολική αρμονική παραμόρφωση (THD)	≤ 0,02 % (1 kHz, 100 dB SPL)
Πίεση επαφής	περίπου 3,8 N ± 0,3 N
Βάρος	περίπου 360 g (χωρίς το καλώδιο σύνδεσης)
Μέγιστη τιμή του στατικού μαγνητικού πεδίου στην επιφάνεια	10,5 mT
Εξασθένιση θορύβου	μέχρι 25 dB
Βύσμα (ανάλογα με το καλώδιο σύνδεσης, ανατρέξτε στην αντιστοίχιση ακροδεκτών στο εσώφυλλο), επίχρυσο	XLR-4, ισορροπημένης μετάδοσης, 4 ακίδων Στερεοφωνικό αρσενικό βύσμα: 6,35 mm, μη ισορροπημένη μετάδοσης, 3 ακίδων 4,4 mm, ισορροπημένης μετάδοσης, 5 ακίδων
Καλώδια σύνδεσης	επάργυρο καλώδιο από χαλκό ελεύθερο οξυγόνου (OFC), ισορροπημένης μετάδοσης, θωρακισμένο και ενισχυμένο με ίνες παρα-αραμιδίου, 3 m
Περιοχή θερμοκρασίας	λειτουργία: –10 °C έως +55 °C αποθήκευση: –20 έως 70 °C
Σχετική υγρασία αέρα (χωρίς συμπύκνωση)	λειτουργία: 10 έως 80 %, αποθήκευση: 10 έως 90 %



Καμπύλη απόκρισης αναφοράς συχνότητας διάχυτου πεδίου

Μπορείτε να βρείτε την καμπύλη απόκρισης συχνότητας ειδικά για τα ακουστικά HD 820 που διαθέτετε στην παρεχόμενη μονάδα flash USB. Μπορείτε να βρείτε την καμπύλη απόκρισης αναφοράς συχνότητας διάχυτου πεδίου στο εσώφυλλο.

Τι είναι η καμπύλη απόκρισης συχνότητας διάχυτου πεδίου; Σε έναν ανηχοϊκό θάλαμο, 8 ηχεία υψηλής γραμμικότητας εκπέμπουν σήματα θορύβου ανεξάρτητα το ένα από το άλλο. Στο κέντρο του θαλάμου συναντώνται τα διάφορα ηχητικά δεδομένα και αλληλοεπικαλύπτονται για το σχηματισμό ενός διάχυτου πεδίου, στο οποίο δεν είναι δυνατός πλέον ο καθορισμός της κατεύθυνσης από την οποία προέρχεται ο ήχος. Κατόπιν, αυτός ο θόρυβος διαφοροποιείται σε αποστάσεις του ενός τρίτου και αναπαράγεται εναλλάξ μέσω των ηχείων και των ακουστικών για το οποία γίνεται η μέτρηση. Έπειτα, ένα πλήθος δοκιμαστών αξιολογούν τη διαφορά στην ένταση μεταξύ του θορύβου του χώρου και του θορύβου στα ακουστικά.

Η ιδανική κατάσταση συμβαίνει όταν η εντύπωση για την ένταση ήχου μεταξύ του διάχυτου πεδίου και των ακουστικών είναι ίδια. Τα ακουστικά με ισοστάθμιση διάχυτου πεδίου παρέχουν πιο σαγή εντύπωση ακρόασης τρισδιάστατου ήχου και διευκολύνουν να καθοριστεί αν οι ήχοι προέρχονται από την μπροστινή ή την πίσω πλευρά. Με απλά λόγια, τα συμβάντα ήχου λαμβάνουν χώρα εκτός του κεφαλιού και δεν περιορίζονται στο χώρο μεταξύ των αυτιών.

Δηλώσεις κατασκευαστή

Εγγύηση

Η Sennheiser electronic GmbH & Co. KG παρέχει εγγύηση 24 μηνών για αυτό το προϊόν.

Για τους ισχύοντες όρους εγγύησης επισκεφτείτε την ιστοσελίδα μας www.sennheiser.com ή επικοινωνήστε με τον αντιπρόσωπο της Sennheiser.

Σε συμφωνία προς τις παρακάτω απαιτήσεις

Δήλωση συμμόρφωσης ΕΚ

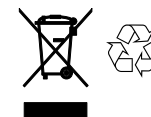
- Οδηγία RoHS (2011/65/EE)
- Οδηγία ΗΜΣ (2014/30/EE)



Η δήλωση διατίθεται στο διαδίκτυο στη διεύθυνση www.sennheiser.com/download.

Σημειώσεις σχετικά με την απόρριψη

- Οδηγία WEEE (2012/19/EE)



Το σύμβολο του διαγραμμένου τροχοφόρου κάδου απορριμμάτων στο προϊόν, την μπαταρία/την επαναφορτιζόμενη μπαταρία (εάν υπάρχει) ή/και τη συσκευασία υποδεικνύει ότι αυτά τα προϊόντα δεν πρέπει να απορρίπτονται στα οικιακά απορρίμματα στο τέλος της διάρκειας ζωής τους, αλλά σε ξεχωριστό σύστημα συλλογής απορριμμάτων. Για τις συσκευασίες, τηρείτε τις νομοθετικές διατάξεις για τη διαλογή των απορριμμάτων που ισχύουν στη χώρα σας.

Για περισσότερες πληροφορίες σχετικά με την ανακύκλωση αυτών των προϊόντων, απευθυνθείτε στο δήμο σας, το δημόσιο σημείο συλλογής ή απόρριψης ή στην αντιπροσωπεία της Sennheiser.

Η ξεχωριστή συλλογή των αποβλήτων ηλεκτρικού και ηλεκτρονικού εξοπλισμού, των μπαταριών/επαναφορτιζόμενων μπαταριών (εάν υπάρχουν) και των συσκευασιών συμβάλλει στην προώθηση της αξιοποίησης και της ανακύκλωσης των αποβλήτων και στην αποτροπή των αρνητικών συνεπειών εξαιτίας π.χ. της ύπαρξης πιθανών τοξικών ουσιών σε αυτά τα προϊόντα. Με αυτόν τον τρόπο συμβάλλετε σημαντικά στην προστασία του περιβάλλοντος και της υγείας.

Κατατεθέντα σήματα

Η ονομασία Sennheiser αποτελεί κατατεθέν εμπορικό σήμα της Sennheiser electronic GmbH & Co. KG.

Άλλες ονομασίες προϊόντων και εταιρειών που αναφέρονται στα έγγραφα τεκμηρίωσης για το χρήστη μπορεί να αποτελούν απλά ή κατατεθέντα εμπορικά σήματα των αντίστοιχων κατόχων τους.

Sennheiser HD 820

Nowy standard wśród słuchawek o zamkniętej konstrukcji

Model Sennheiser HD 820 otwiera nowe tonalne horyzonty i przenosi Cię w świat pełen muzyki, pasji i emocji – bez względu na to, czy odtwarzasz ulubioną muzykę w domu czy w podróży.

W toku obszernych prac badawczo-rozwojowych naszym inżynierom udało się połączyć najlepsze cechy obydwu środowisk – HD 820 cechuje bezkompromisowa czystość i naturalność dźwięku zapewniana przez najlepsze słuchawki o otwartej konstrukcji oraz niezależność i równowagę, jakie oferują słuchawki o zamkniętej konstrukcji.

Wyznaczająca trendy budowa modelu HD 820 nie tylko skutecznie tłumi hałas z otoczenia, lecz również zapewnia odtwarzanie ultra niskich basów i czyste odtwarzanie średnich tonów. Jest to możliwe dzięki zgłoszonej do opatentowania obudowie modelu HD 820 powodującej dyfrakcję fal akustycznych – rozpoznawalnej dzięki dwóm szklanym płytkom z tyłu przetworników.

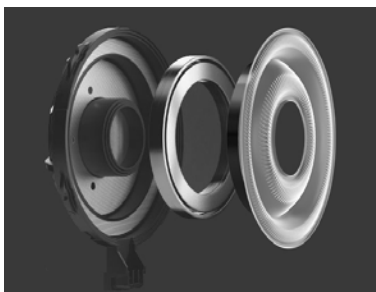
Niezwykle sztywne, wypukłe elementy wykonane ze szkła Gorilla i ukształtowane w wyniku specjalnie opracowanej obróbki kierują dźwięk w szczególny sposób, który rozchodzi się od membrany ku tyłowi do wytłumionych komór. Dlatego odbite fale dźwiękowe praktycznie nie mają szansy przeszkodzić działaniu zaawansowanych przetworników modelu HD 820 o średnicy 56 mm ani negatywnie wpłynąć na precyzję odtwarzania audio.

W celu zapewnienia idealnej jakości dźwięku i najwyższego komfortu noszenia nasi projektanci dokładnie przemyśleli każdy detal słuchawek. Newralgiczne części słuchawek zostały wykonane z zaawansowanych materiałów – takich, jakich używa się również w przemyśle lotniczym i kosmicznym z uwagi na mały ciężar i dużą trwałość.

Dzięki dwuwarstwowej konstrukcji obudowa modelu Sennheiser HD 820 jest niezwykle lekka i sztywna. Obejmy słuchawek gwarantują trwałe, wygodne dopasowanie i są efektem złożonych symulacji sił mechanicznych i testów przeprowadzonych w warunkach rzeczywistych. Kable przyłączeniowe z zestawu zapewniają doskonały kontakt pomiędzy słuchawkami i dowolnym urządzeniem źródłowym, zarówno mobilnym, jak i stacjonarnym.

Nasza marka gwarantuje niezrównaną jakość tych słuchawek oraz wsparcie techniczne. Dlatego każdy model Sennheiser HD 820 jest dostarczany wraz z podpisanym wykresem przedstawiającym indywidualnie zmierzoną krzywą odpowiedzi częstotliwościowej i numerem seryjnym.

Pod względem technologicznym słuchawki HD 820 przełamują utarte schematy, a potężny, neutralny i czysty dźwięk, jaki wydają wyznacza nowy standard słuchawek o zamkniętej konstrukcji.



Wyjątkowość: Niezrównanej jakości okrągłe przetworniki o średnicy 56 mm to największe przetworniki spośród wszystkich, które zostały dotychczas zastosowane w słuchawkach.



Nadzwyczajna właściwość: Szkło Gorilla kieruje fale dźwiękowe do wytłumionych komór i znacząco redukuje zniekształcenia.



Doskonałość: Równomiernie wyważone połączenia zapewniają niezawodną transmisję sygnału do przetworników.

DE
EN
JA
FR
ES
PT
NL
IT
DA
SV
FI
EL
PL
TR
RU
ZH
TW
KO
ID
EE
LV
LT
CS
SK
HU
RO
BG
SL
HR

Cechy modelu HD 820

- Słuchawki o zamkniętej konstrukcji z dynamicznym odniesieniem
- Wokółuszne, przewodowe
- Wrażenie naturalnych dźwięków – realistyczny i naturalny zakres dźwięków z minimalnym pogłosem
- Okrągłe przetworniki o średnicy 56 mm – wyjątkowe, nowatorskie wzornictwo dynamicznych przetworników
- Zamknięte obudowy powodujące dyfrakcję fal akustycznych z wypukłymi szklanymi płytkami zapewniające niezapomnianą akustykę i wyróżniające się architekturą przetworników
- Technologia tłumika – niepożądany dźwięk słyszany z tyłu jest kierowany do wytłumionych komór i eliminowany
- Specjalnie dostrójone, wyważone kable z dopasowaną impedancją o niskiej pojemności
- Specjalne złącza ODU o wysokiej precyzji wykonania
- Poduszki słuchawkowe wykonane ręcznie z wysokiej jakości mikrofibry
- Metalowy pałąk nagłowny z elementem tłumiącym od wewnątrz
- Skonstruowano i wykonano ręcznie w Niemczech
- 2-letnia gwarancja



Wygoda: Wyszukana budowa pałąka nagłownego gwarantuje najwyższy komfort noszenia przez długie godziny słuchania muzyki.

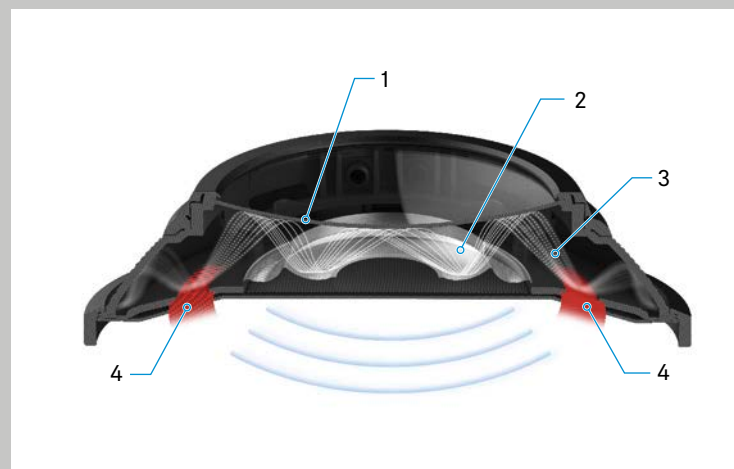


Zaawansowane rozwiązanie: Materiały zaprojektowane w przemyśle lotniczym i kosmicznym cechuje minimalny ciężar i maksymalna trwałość.



Niezawodność: Niezwykle precyzyjne złącza ODU i wyważone połączenia zapewniają bezpieczną transmisję sygnału.

Obudowa powodująca dyfrakcję fal



Oprócz zalety izolowania szumu z otoczenia i wycieku dźwięku od wewnątrz słuchawki o konstrukcji zamkniętej oferują doskonałą jakość odtwarzania basów i niskich tonów. Decydujące dla możliwie jak najbardziej przestrzennego odtwarzania dźwięku jest optymalne tłumienie sprawiające, że pomimo głębokich basów nie ma negatywnego wpływu na częstotliwości średniego i wysokiego zakresu.

Zgłoszona do opatentowania obudowa modelu HD 820 powodująca dyfrakcję fal akustycznych z jej wypukłą szklaną płytką (1) zapewnia optymalne tłumienie. Fale dźwiękowe (3) generowane przez membranę (2) są odbijane przez twarde powierzchnie obudowy rozszczepiając fale i kierowane w kontrolowany sposób do okrągłych komór tłumika drgań (4) umieszczonych wokół przetworników.

Dzięki temu zawsze możliwa jest kontrola nacisku i szybkości fal dźwiękowych, co zapobiega wystąpieniu negatywnych skutków ubocznych. W efekcie otrzymujemy czyste i przestrzenne odtwarzanie dźwięku bez zakłóceń w całym widmie częstotliwości, od ok. 6 Hz do 48.000 Hz, co jest niespotykane w przypadku słuchawek o zamkniętej konstrukcji.



Ważne wskazówki dotyczące bezpieczeństwa

- ▷ Przed rozpoczęciem użytkowania produktu należy uważnie przeczytać całą instrukcję obsługi.
- ▷ Przekazując produkt osobom trzecim, należy zawsze dołączyć do niego niniejsze instrukcje bezpieczeństwa.
- ▷ Nie należy używać produktu ewidentnie wadliwego.



Zapobieganie zagrożeniom dla zdrowia i wypadkom

- ▷ Należy chronić słuch przed dźwiękiem o dużej głośności. Używanie słuchawek do odtwarzania dźwięku o dużej głośności przez dłuższy czas może prowadzić do trwałego uszkodzenia słuchu. Słuchawki firmy Sennheiser zapewniają wyjątkowo dobrą jakość dźwięku przy niskim i średnim poziomie głośności.
- ▷ Produkt wytwarza silne stałe pola magnetyczne, które mogą powodować zakłócenia pracy rozruszników serca, wszczepionych defibrylatorów (ICD) i innych implantów. Należy zawsze zachować odstęp co najmniej 10 cm między elementem produktu zawierającym magnes a rozrusznikiem serca, wszczepionym defibrylatorem lub innym implantem.
- ▷ Produkt, akcesoria oraz części opakowania należy przechowywać w miejscu niedostępnym dla dzieci i zwierząt domowych w celu uniknięcia ryzyka wypadku i zadławienia.
- ▷ Nie należy używać produktu w otoczeniu, które wymaga specjalnej uwagi (np. w ruchu ulicznym lub podczas wykonywania prac wymagających specjalnych kwalifikacji).
- ▷ Nie upuszczać produktu, gdyż mogą się roztrzaskać szklane płytki muszli słuchawkowych. Roztrzaskane szkło może spowodować poważne obrażenia ciała.



Zapobieganie uszkodzeniom i awariom produktu

- ▷ Urządzenie musi być zawsze suche; należy chronić je przed ekstremalnymi temperaturami (suszarka do włosów, grzejnik, długie wystawienie na działanie promieni słonecznych), aby zapobiec korozji i deformacji.
- ▷ Nie należy pozostawiać słuchawek na szklanej atrapie głowy, oparciu krzesła i tym podobnych obiektach przez dłuższy czas, bo może to spowodować rozciągnięcie pałąka nagłownego i redukcję nacisku kontaktowego słuchawek.
- ▷ Nie ustawiać pudełka do przechowywania na delikatnych powierzchniach; stosować ewentualnie podkładkę. Lakiery i politory mebli mogą oddziaływać na stopki pudełka do przechowywania, co może powodować powstawanie plam na meblach.
- ▷ Przed rozpoczęciem użytkowania produktu należy odczekać co najmniej 2 godziny. W przypadku przeniesienia słuchawek z zimnego środowiska do ciepłego na szklanych płytkach słuchawek może skroplić się para.
- ▷ Należy używać wyłącznie dodatków, akcesoriów i części zamiennych dostarczanych lub zalecanych przez firmę Sennheiser.
- ▷ Produkt należy czyścić tylko miękką, suchą szmatką.

- ▷ Z produktem należy się obchodzić ostrożnie i przechowywać go w czystym, wolnym od pyłu otoczeniu.

Uwagi dotyczące użytkowania i pozbywania się nośnika danych

Dołączonego w zestawie dysku flash USB używać można do zapisywania danych, w tym danych osobistych. W przypadku sprzedaży/przekazania lub pozbycia się dysku flash dane na nim zapisane i następnie usunięte z niego standardową metodą usuwania mogą zostać odzyskane przy użyciu specjalnego oprogramowania i wykorzystane w niewłaściwym celu.

Dlatego zalecamy skorzystanie ze specjalnego oprogramowania służącego do bezpiecznego usuwania danych, aby zapobiec nadużyciu danych osobowych. Należy pamiętać o tym, że to Państwo są odpowiedzialni za bezpieczne usunięcie danych ze swojego dysku flash.

Zalecamy regularne tworzenie kopii zapasowej danych zapisanych na dysku flash. Firma Sennheiser nie ponosi odpowiedzialności za uszkodzenie lub utratę danych.

Użytkowanie zgodne z przeznaczeniem / odpowiedzialność

Te dynamiczne słuchawki o zamkniętej konstrukcji zostały zaprojektowane do domowego użytku z wykorzystaniem wysokiej jakości systemów audio.

Za niewłaściwe uważa się wykorzystanie produktu w jakimkolwiek innym celu niż wymienione w odpowiedniej dokumentacji dotyczącej produktu.

Firma Sennheiser nie odpowiada za uszkodzenia urządzeń USB, które nie są zgodne ze specyfikacjami USB.

Firma Sennheiser nie odpowiada za szkody wynikające z nieprawidłowego użycia bądź nadużycia tego produktu lub powiązanych z nim dodatków/akcesoriów.

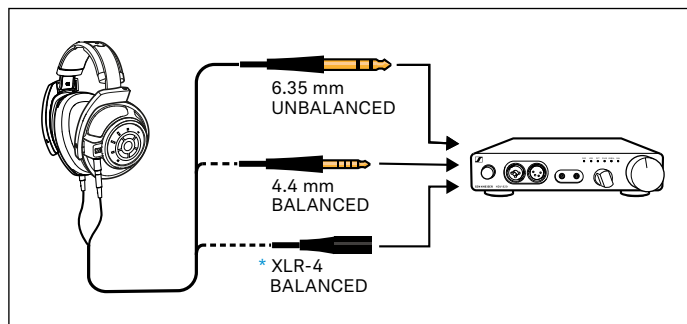
Uruchamiając słuchawki, należy przestrzegać odpowiednich przepisów obowiązujących w danym kraju.

Zawartość opakowania

- Dynamiczne słuchawki o konstrukcji zamkniętej HD 820
- Kabel przyłączeniowy
- Wtyk jack stereo 6,35 mm (podłączony fabrycznie), niewyważony
- wtyk stereo typu jack o średnicy 4,4 mm, symetryczny
- Dysk flash USB (wersja SD-U16L) z instrukcją obsługi (w formie pliku PDF) oraz indywidualnie zmierzoną krzywą odpowiedzi częstotliwościowej w polu rozproszonym
- Instrukcja obsługi
- Pudełko do przechowywania
- Tkanina z mikrofibry

DE
EN
JA
FR
ES
PT
NL
IT
DA
SV
FI
EL
PL
TR
RU
ZH
TW
KO
ID
EE
LV
LT
CS
SK
HU
RO
BG
SL
HR

Twoje słuchawki HD 820



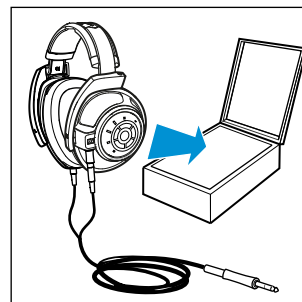
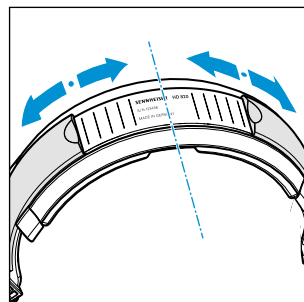
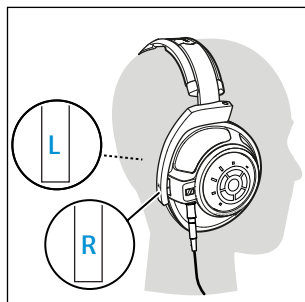
Podłączanie słuchawek

▷ Wybrać odpowiedni kabel przyłączeniowy do źródła dźwięku, do którego mają zostać podłączone słuchawki i zmienić kabel przyłączeniowy zgodnie z poniższym opisem:

- Wtyk jack stereo 6,35 mm, niewyważony (można go również podłączyć do gniazda jack stereo 3,5 mm za pomocą standardowego adaptera)
- Wtyk stereo typu jack o średnicy 4,4 mm, symetryczny
- * XLR-4, symetryczny (Sennheiser CH 800 S, wyposażenie opcjonalne)

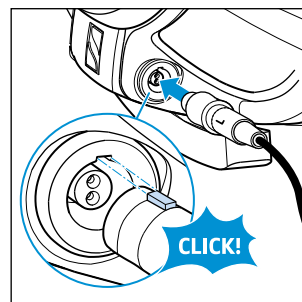
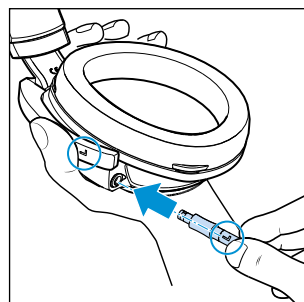
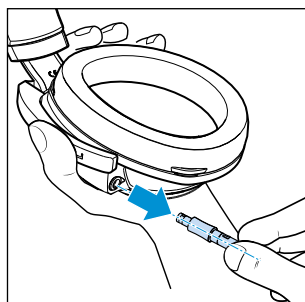
▷ Podłączyć słuchawki do swojego źródła dźwięku.

W celu uzyskania optymalnej jakości dźwięku zalecamy zastosowanie wzmacniacza słuchawkowego takiego jak HDV 820 oraz symetrycznego przewodu przyłączeniowego takiego jak do wtyku stereo typu jack o średnicy 4,4 mm.



Nakładanie słuchawek oraz ich użytkowanie

- ▷ Nałożyć słuchawki i opuścić muszle słuchawkowe do momentu, aż wygodnie ułożą się na uszach. Upewnić się, że są nałożone w odpowiedni sposób, zwracając uwagę na oznaczenia „R” (prawe) i „L” (lewe) na pałąku przy muszlach słuchawkowych.
- ▷ Zdjąć słuchawki i użyć przesuwanej skali na pałąku nagłownym w celu sprawdzenia, czy są ustawione symetrycznie.
- ▷ Po zakończeniu użytkowania włożyć słuchawki do pudełka. Przez kilka pierwszych dni po użyciu powiesić kabel w stanie rozwiniętym. Po tym czasie można przechowywać kabel zwinięty swobodnie.



Zmiana kabla przyłączeniowego

W celu odłączenia kabla przyłączeniowego:

- ▷ Przytrzymać zdecydowanie muszlę słuchawkową i wyjąć złącze z gniazda, pokonując lekki opór.

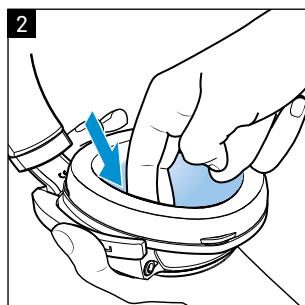
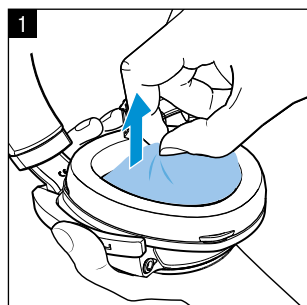
W celu podłączenia kabla przyłączeniowego:

- ▷ Sprawdzić, czy oznaczenia „R” (prawe) i „L” (lewe) na złączach są dopasowane do odpowiednich oznaczeń na muszlach słuchawkowych.
- ▷ Dopasować zaczep złącza do gniazda i włożyć złącze aż zatrzaśnie się na miejscu (będzie można usłyszeć kliknięcie).

Pielęgnacja i konserwacja

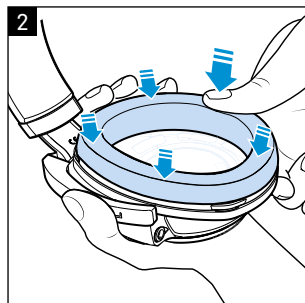
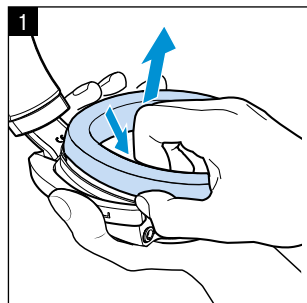
Ze względów higienicznych od czasu do czasu należy wymieniać poduszki słuchawkowe, wewnętrzne osłony przeciwkurzowe i pałąk nagłowny. Części zamienne nabyć można u lokalnego partnera firmy Sennheiser. Aby znaleźć partnera firmy Sennheiser w swoim kraju, odwiedź stronę www.sennheiser.com.

- ▷ Produkt należy czyścić tylko miękką, suchą szmatką z mikrofibry (dołączona).
- ▷ Produkt przechowywać w czystym miejscu, w którym nie gromadzi się kurz, np. w oryginalnym opakowaniu.



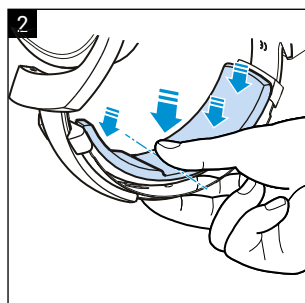
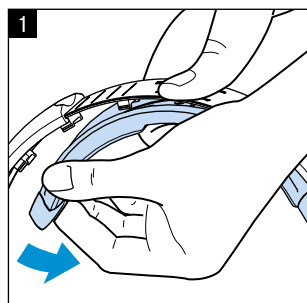
Czyszczenie i wymiana osłon przeciwkurzowych wykonanych z siatki 3D

1. Zdjąć osłony przeciwkurzowe z muszli słuchawkowych, w miarę możliwości bez dotykania znajdujących się pod nimi przetworników. Opłukać osłony przeciwkurzowe pod bieżącą letnią wodą i pozostawić do wyschnięcia.
2. Nałożyć osłony przeciwkurzowe z powrotem na miejsce i ostrożnie wcisnąć krawędzie pod poduszki słuchawkowe.



Wymiana poduszek słuchawkowych

1. Chwycić za poduszki słuchawkowe i wyciągnąć je z muszli słuchawkowych. Upewnić się, że nie zostaną uszkodzone przetworniki umieszczone wewnątrz muszli słuchawkowych.
2. Umieścić nowe poduszki słuchawkowe w muszlach słuchawkowych i przymocować poduszki, naciskając mocno wokół nich.



Wymiana wyściółki pałąka nagłownego

1. Przytrzymać zdecydowanie pałąk nagłowny po środku i odczepić wyściółkę od jednej do drugiej strony.
2. Umieścić nową wyściółkę na pałąku nagłownym i przymocować ją do zaczepów pałąka, zaczynając od środka i przesuwając się ku zewnątrz.

Dane techniczne

Charakterystyka częstotliwościowa	12 – 43.800 Hz (-3 dB) 6 – 48.000 Hz (-10 dB)
Przetwornik	dynamiczny, o zamkniętej konstrukcji
Przyleganie do uszu	wokółuszne
Charakterystyka częstotliwościowa	wyrównana w polu rozproszonym
Impedancja znamionowa	300 Ω
Poziom ciśnienia akustycznego przy 1 kHz	103 dB (1 V _{rms})
Moc wejściowa w długim okresie	maks. 500 mW zgodnie z normą EN 60-268-7
Całkowite zniekształcenia harmoniczne (THD)	≤ 0,02 % (1 kHz, 100 dB SPL)
Nacisk kontaktowy	ok. 3,8 N ± 0,3 N
Waga	ok. 360 g (bez kabla przyłączeniowego)
Maksymalna wartość statycznego pola magnetycznego na powierzchni	10,5 mT
Tłumienie	do 25 dB
Złącze (w zależności od kabla przyłączeniowego, zob. przyporządkowanie styków od wewnętrznej strony okładki), pozłacane	Złącze XLR-4, wyważone, 4-stykowe wtyk jack stereo: 6,35 mm, niewyważony, 3-stykowy 4,4 mm, wyważony, 5-stykowy
Kable przyłączeniowe	posrebrzany kabel z miedzi beztlenowej (OFC), wyważony, ekranowany, wzmocniony włóknem para-amidowym, 3 m
Zakres temperatur	praca: -10 °C do +55 °C przechowywanie: -20 do 70 °C
Względna wilgotność powietrza (bez kondensacji)	praca: 10 do 80 %, przechowywanie: 10 do 90 %



Referencyjna krzywa odpowiedzi częstotliwościowej w polu rozproszonym

Indywidualnie zmierzoną krzywą odpowiedzi częstotliwościowej w polu rozproszonym dla słuchawek HD 820 znaleźć można na dostarczonym dysku flash USB. Referencyjną krzywą odpowiedzi częstotliwościowej w polu rozproszonym znaleźć można na wewnętrznej stronie okładki.

Co to jest krzywa odpowiedzi częstotliwościowej w polu rozproszonym? W dźwiękoszczelnym pokoju 8 głośników liniowych wydaje niezależnie od siebie sygnały dźwiękowe. W centralnej strefie pokoju różne dane dźwiękowe się spotykają i nakładają na siebie, tworząc pole rozproszone, w którym nie jest już możliwe ustalenie kierunku, z którego dochodzi dźwięk. Ten szum jest następnie zmieniany w odległości jednej trzeciej i odtwarzany na przemian przez głośniki i słuchawki w celu dokonania pomiarów. Następnie duża liczba testerów ocenia różnicę w głośności pomiędzy szumem w pokoju i szumem w słuchawkach.

Idealny stan występuje wtedy, gdy wrażenie głośności pomiędzy polem rozproszonym i słuchawkami jest takie samo. Słuchawki wyrównane w polu rozproszonym zapewniają wyraźnie bardziej przestrzenne wrażenie i ułatwiają ustalenie, czy dźwięki dochodzą z przodu czy z tyłu. Krótko mówiąc, efekty dźwiękowe powstają poza głową i nie ograniczają się do przestrzeni pomiędzy uszami.

Deklaracje producenta

Gwarancja

Sennheiser electronic GmbH & Co. KG udziela na niniejszy produkt 24-miesięcznej gwarancji.

Aktualnie obowiązujące warunki gwarancji można uzyskać w Internecie na stronie www.sennheiser.com lub u przedstawiciela firmy Sennheiser.

Zapewniamy zgodność z następującymi wymaganiami

Deklaracja zgodności UE

- Dyrektywa RoHS (2011/65/UE)
- Dyrektywa EMC (2014/30/UE)



Deklaracja jest dostępna pod adresem www.sennheiser.com/download.

Uwagi dotyczące usuwania

- Dyrektywa WEEE (2012/19/UE)



Symbol przekreślonego pojemnika na produkcie, baterii/akumulatorze (jeśli dotyczy) i/lub opakowaniu oznacza, że nie należy usuwać tych produktów ze zwykłymi odpadami domowymi, ale należy je wyrzucić oddzielnie po zakończeniu ich eksploatacji. W przypadku usuwania opakowań należy przestrzegać przepisów prawnych dotyczących segregacji odpadów obowiązujących w danym kraju.

Dodatkowe informacje na temat recyklingu tych produktów można uzyskać od administracji komunalnej, z punktów zbiórki odpadów komunalnych lub od swojego partnera firmy Sennheiser.

Oddzielna zbiórka zużytego sprzętu elektrycznego i elektronicznego, baterii/akumulatorów (jeśli dotyczy) i opakowań jest stosowana w celu promowania ponownego użycia i recyklingu oraz aby uniknąć negatywnych skutków spowodowanych np. substancjami potencjalnie niebezpiecznymi zawartymi w tych produktach. Niniejszym masz więc ważny wkład w ochronę środowiska i zdrowia publicznego.

Znaki towarowe

Sennheiser jest zastrzeżonym znakiem towarowym firmy Sennheiser electronic GmbH & Co. KG.

Inne nazwy produktów i spółek wymienione w niniejszej dokumentacji dla użytkownika mogą być znakami towarowymi lub zastrzeżonymi znakami towarowymi odpowiednich właścicieli.

Sennheiser HD 820

Kulağı çevreleyen kulaklıklarda yeni öncü model

En sevdiğiniz müzikleri ister evde, ister dışarıda, hareket halindeyken dinliyor olun Sennheiser HD 820 ses konusunda yeni ufklara yelken açarak size müzik, tutku ve duygularla dolu bir dünyanın kapılarını açar.

Kapsamlı araştırma ve geliştirme çalışmalarının sonucunda, mühendislerimiz her iki dünyanın da en iyi yönlerini başarıyla bir araya getirmiştir: HD 820, en iyi arkası açık tasarımlı kulaklıkların şeffaflığı ve doğallığını herhangi bir konuda taviz vermeden kulağı çevreleyen sistemlerin yüceliği ve dinginliğiyle birlikte sunar.

HD 820'nin öncü tasarımı yalnızca ortam gürültüsünü etkili bir şekilde azaltmakla kalmaz, aynı zamanda ultra düşük bas yayını ve orta tonlarda netlik sağlar. Bu özellik, HD 820'nin patent başvurusu yapılmış akustik difraksiyon muhafazası sayesinde mümkündür; bu muhafaza, dönüştürücülerin arkasındaki iki cam panel ile kendini gösterir.

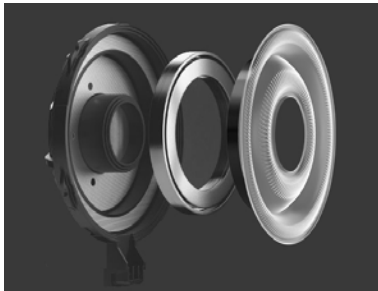
Gorilla camdan yapılmış ve özel bir geliştirme süreci yardımıyla şekillendirilmiş olan son derece sağlam, dışbükey elemanlar ile diyaframlarda çıkan ses, arkaya, bastırılmış bölmelere doğru iletilir. Bu şekilde, yansıtılan ses dalgalarının HD 820'nin gelişmiş 56 mm dönüştürücülerin hareketini bölme ya da ses yayını hassasiyetinden ödün verme olasılığı yoktur.

Geliştirme sorumlularımız, mükemmel ses kalitesi ve üstün kullanım konforu sağlamak üzere kulaklıkların her bir detayını ince bir şekilde düşünmüştür. Kulaklıkların en önemli parçaları, geliştirilmiş malzemelerden üretilmiştir; bu üretimde kullanılan malzemeler ağırlıklarının düşük, stabilitelelerinin yüksek olması nedeniyle havacılık sektöründe de kullanılmaktadır.

Sennheiser HD 820'nin muhafazası, çift korumalı yapısı nedeniyle son derece hafif ve dayanıklıdır. Kulaklık kafa bandı, uzun süre dayanıklı, konforlu bir kullanım sağlar ve yapılan saha testleri ile karmaşık mekanik kuvvet simülasyonlarının sonucunda geliştirilmiştir. Ürünle birlikte verilen bağlantı kabloları, kulaklıklar ve sabit ya da hareketli kaynak cihazlar arasında mükemmel iletişim sağlar.

Markamız, bu kulaklıkların eşsiz kalitesini garanti etmekte ve desteklemektedir. Bu nedenle, her bir Sennheiser HD 820, bireysel olarak ölçülmüş frekans yanıt eğrisi ve seri numarasını içeren bir imzalı belgeyle birlikte teslim edilmektedir.

HD 820, teknoloji açısından öncü niteliktedir ve sunduğu güçlü, nötr ve şeffaf ses sayesinde kulağı çevreleyen kulaklıklar için yeni bir referans noktası olacaktır.



Eşsiz: Şimdiye kadar kulaklıklarda kullanılmış en büyük boyda, 56 mm, son teknoloji ürünü halka anten dönüştürücüleri.



Olağanüstü: Gorilla cam, ses dalgalarını bastırılmış bölmelere yönlendirerek distorsiyonu büyük oranda giderir.



Kusursuz: Tutarlı bir dengede sağlanan bağlantılar, dönüştürücülere sinyal iletiminin güvenilir bir şekilde yapılmasını sağlar.

HD 820'nin özellikleri

- Kulağı çevreleyen, dinamik, referans kulaklıklar
- Kulağı sarar, kabloludur
- Doğal dinleme deneyimi – asgari düzeyde çınlama için gerçekçi ve doğal ses alanı
- 56 mm halka anten dönüştürücüleri – benzersiz, yenilikçi, dinamik dönüştürücü tasarımı
- Üstün akustik sağlamak üzere dışbükey cam bölmelerle donatılmış, dönüştürücüsü görünür bir mimaride tasarlanmış kapalı akustik difraksiyon muhafazaları
- Soğurucu teknolojisi – istenmeyen arka sesler bastırılmış bölmelere yönlendirilir ve ortadan kaldırılır
- Ayarları özel olarak yapılmış, dengeli, empedans değerleri uyumlu, düşük dirençli kablolar
- Hassasiyeti yüksek, özel ODU konnektörleri
- Kaliteli mikrofiber kumaştan yapılmış, el yapımı kulak yastıkları
- İç bastırma elemanı bulunan metal kafa bandı
- Almanya'da geliştirilmiş ve elde üretilmiştir
- 2 yıl garanti



Konforlu: Sofistike kafa bandı tasarımı, saatler boyu kullanımda dahi üstün konfor sunar.

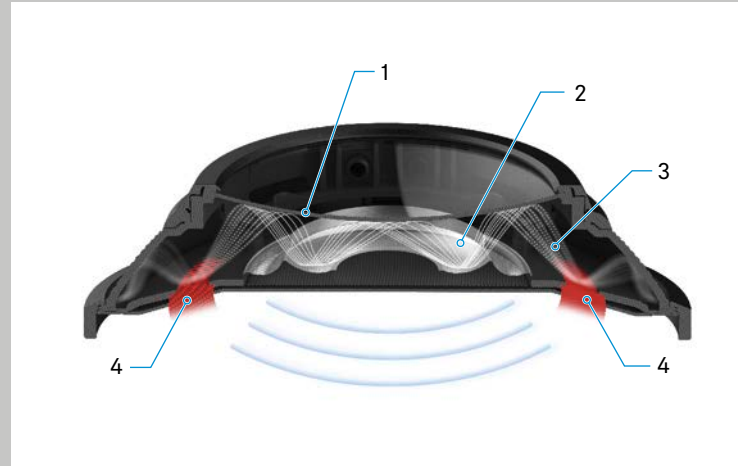


Geliştirilmiş: Havacılık sektöründe geliştirilmiş materyaller asgari düzeyde ağırlık ve en üst düzeyde stabilite sağlar.



Güvenilir: Hassasiyeti yüksek ODU konnektörleri ve dengeli bağlantılar, sinyallerin güvenli bir şekilde iletilmesini sağlar.

Akustik difraksiyon muhafazası



Kulağı çevreleyen kulaklıklar, dışarıdan gelen sesleri yalıtarak ve dışarıya ses verilmesini önleyerek düşük tonlar ve basların mükemmel şekilde duyulabilmesini sağlar. Mümkün olduğunca mekansal ve canlı bir ses yayını konusunda belirleyici derin baslara rağmen, orta ton sesler ve yüksek frekansları olumsuz bir şekilde etkilemeyen bastırılmış davranıştır.

HD 820'in patent başvurusu yapılmış akustik difraksiyon muhafazası, Gorilla camdan (1) yapılmış dışbükey cam panelleri ile en iyi düzeyde bastırma sağlar. Diyafram (2) tarafından oluşturulan ses dalgaları (3), difraksiyon muhafazasının sert yüzeylerinden yansıtılan ve kontrollü bir şekilde dönüştürücülerin çevresindeki halka şeklindeki soğurucu elemanlara (4) yönlendirilir.

Bu nedenle ses dalgalarının basıncı ve hızı her zaman kontrol edilebilir düzeyde kalır ve olumsuz etkiler önlenir. Sonuç olarak, kulağı çevreleyen kulaklıklar için benzersiz bir değer olan 6 Hz ile 48.000 Hz arası frekansta net, enterferans içermeyen ve mekansal bir ses yayını sağlanır.



Önemli güvenlik bilgileri

- ▷ Aygıtı kullanmadan önce bu kullanma kılavuzunu dikkatle ve tümüyle okuyun.
- ▷ Ürünü başka kullanıcılara teslim ederken daima bu güvenlik bilgilerini de beraberinde verin.
- ▷ Bariz olarak arızalı olan bir ürünü kullanmayın.



Sağlığın zarar görmesini ve kazaları önleme

- ▷ İşitme duyurunuzu yüksek ses seviyelerine karşı koruyun. Kulaklık setiyle uzun süreli yüksek ses seviyesiyle dinleme yapıldığında işitme duyusu kalıcı olarak zarar görebilir. Sennheiser kulaklık setleri düşük ve orta ses seviyelerinde olağanüstü kalitede ses verir.
- ▷ Bu ürün, kalp pilleri ve implante edilmiş defibrilatörler (ICD'ler) ve diğer implantlarla girişime neden olabilecek kuvvetli, sabit manyetik alanlar üretmektedir. Mıknatıs içeren ürün parçası ile kalp pili, implante edilmiş defibrilatör veya diğer implantlarla arasında daima en az 10 cm mesafe bırakın.
- ▷ Ürünü, ürün aksesuarlarını ve ambalajları çocuklardan ve hayvanlardan uzak tutarak kazaları ve boğulma riskini engelleyin.
- ▷ Ürünü özel dikkat gerektiren bir ortamda kullanmayın (örneğin trafikte veya dikkat gerektiren işlerde).
- ▷ Kulaklıkların cam panellerinin kırılmasını önlemek için ürünü düşürmeyin. Cam kırıkları ciddi yaralanmalara neden olabilir.



Ürüne zarar gelmesini ve arızalanmasını önleme

- ▷ Ürünü daima kuru tutun ve ne aşırı düşük ne de aşırı yüksek (saç kurutma makinesi, ısıtıcı, güneş ışığına uzun süreli maruziyet vb.) sıcaklıklara maruz bırakmayarak korozyonu ve deforme olmasını önleyin.
- ▷ Kulaklıklarınızı maket kafa büstleri, sandalye kol dayanaklarına veya benzer nesnelere uzun süreyle koymayın. Aksi durumda kafa bandı genişleyerek kulaklıkların kulaklara temas basıncını azaltabilir.
- ▷ Saklama kutusunu hassas yüzeylerin üzerine yerleştirmeyin, gerekirse bir altlık kullanın. Boyalar ve mobilya cilaları saklama kutusunun ayaklarını tahriş ederek mobilyalarınızda lekelere neden olabilir.
- ▷ Kullanım öncesinde ürünü her zaman için 2 saat boyunca dik tutun. Kulaklıkların soğuk bir ortamdaki sıcak bir ortama taşınması durumunda kulaklıkların cam bölmelerinde buğu oluşabilir.
- ▷ Sadece Sennheiser tarafından önerilen veya sunulan ataşmanları/aksesuarları/yedek parçaları kullanın.
- ▷ Ürünü sadece yumuşak, kuru bir bezle temizleyin.
- ▷ Ürünü dikkatli kullanın ve temiz, tozsuz ortamlarda saklayın.

Depolama ortamının kullanımı ve bertarafı ile ilgili notlar

Kişisel verileri de içeren şekilde verilerin depolanması için ürünle birlikte verilen USB bellek aygıtını kullanabilirsiniz. Bellek aygıtı başkasına satılır/verilir veya atılırsa, bir zamanlar aygıtta bulunan ve daha sonradan standart bir silme yöntemiyle silinen veriler özel bir yazılım kullanılarak geri yüklenebilir ve kötü amaçlarla kullanılabilir.

Bu nedenle, kişisel verilerin kötüye kullanımının önlenmesini sağlamak üzere verilerin güvenli bir şekilde silinmesi için özel bir yazılım kullanılmasını öneririz. Bellek aygıtınızdaki verilerin güvenli bir şekilde silinmesinin sizin sorumluluğunuzda olduğunu lütfen unutmayın.

Bellek aygıtınızda kayıtlı bulunan verileri düzenli olarak yedeklemenizi öneririz. Sennheiser verilerin hasar görmesi veya kaybolması konusunda herhangi bir sorumluluk kabul etmeyecektir.

Amacına uygun kullanım/Yükümlülük

Bu kulağı çevreleyen, dinamik kulaklıklar, kaliteli ses sistemleri ile evde kullanılmak üzere tasarlanmıştır.

Amacına aykırı kullanım durumu, bu ürünü ilgili ürün belgelerinde tarif edilenden farklı bir şekilde kullandığınızda söz konusu olur.

Sennheiser, USB özelliklerine uygun olmayan USB aygıtlarına gelen zararlardan sorumlu değildir.

Sennheiser, bu ürünün ve ataşmanlarının/aksesuarlarının amacına aykırı veya yanlış kullanılmasından doğan zararlara ilgili olarak sorumluluk kabul etmez.

Ürünü kullanmadan önce lütfen ilgili ülkeye özgü düzenlemeleri dikkate alın.

Ambalaj içeriği

- HD 820 kulağı çevreleyen, dinamik kulaklık

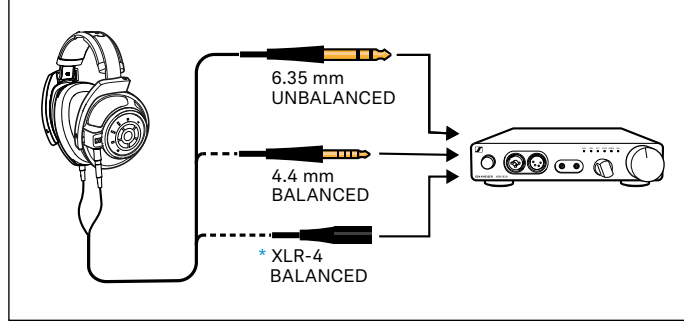
Bağlantı kablosu

- 6,35 mm stereo jak soketi (fabrikada bağlanmış olarak sunulur), dengelenmemiş
- 4,4 mm stereo fiş, simetrik

- Kullanım kılavuzu (PDF dosyası olarak) ve bireysel olarak ölçülmüş dağınık alan frekansı yanıt eğrisini içeren USB bellek aygıtı (SD-U16L sürümü)
- Kullanım kılavuzu
- Saklama kutusu
- Mikrofiber bez

HD 820 ürününüz

Kulaklıkların bağlanması

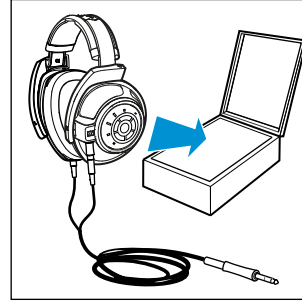
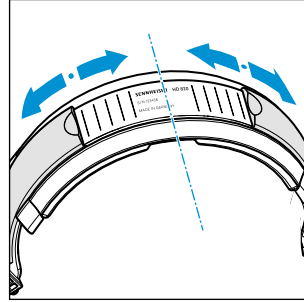
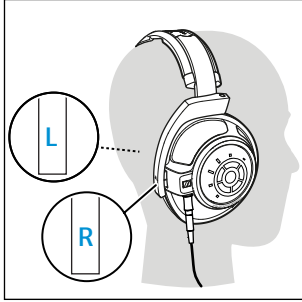


▷ Kulaklıkları bağlamak istediğiniz ses kaynağı için uygun bağlantı kablosunu seçin ve bağlantı kablosunu aşağıda belirtilen şekilde değiştirin:

- 6,35 mm stereo jak soketi, dengelenmemiş (ayrıca, standart bir adaptör kullanılarak 3,5 mm stereo jak soketine de bağlanabilir)
- 4,4 mm stereo fiş, simetrik
- * XLR-4, simetrik (Sennheiser CH 800 S, isteğe bağlı aksesuar)

▷ Kulaklıkları ses kaynağınıza bağlayın.

En iyi müzik keyfi için, Sennheiser HDV 820 gibi bir kulaklık amplifikatörü ve 4,4 mm stereo fiş gibi simetrik bir bağlantı kablosu kullanmanızı öneririz

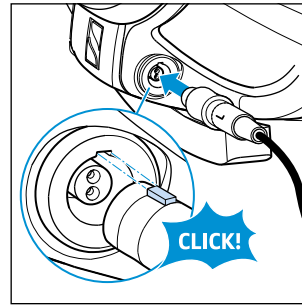
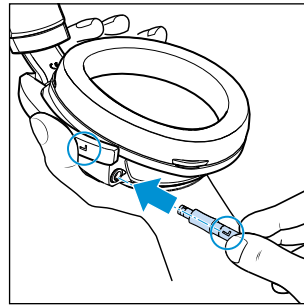
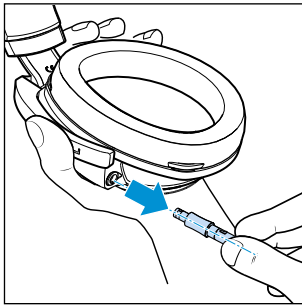


Kulaklıkların takılması ve kullanılması

▷ Kulaklıkları takın ve kulaklarınız üzerinde rahat bir şekilde yerleşene kadar aşağı doğru çekin. Kulaklık bantları üzerindeki «R» (sağ) ve «L» (sol) işaretlerine dikkat ederek kulaklığı doğru bir biçimde taktığınızdan emin olun.

▷ Kulaklıkları çıkarın ve simetrik bir şekilde yerine oturduğundan emin olmak için kafa bandı üzerindeki kaydırma ölçeğini kullanın.

▷ Kullanım sonrasında, kulaklıkları saklama kutusuna koyun. Kullanımdan sonraki ilk birkaç gün boyunca kabloyu sarılı olmayan şekilde asın. Daha sonra, kabloyu gevşekçe sararak saklayabilirsiniz.



Bağlantı kablosunun değiştirilmesi

Bağlantı kablosunun çıkarılması:

▷ Kulaklığı sıkıca tutun ve konektörü düz bir şekilde soketten dışarı doğru çekin; hafif bir direnç olacaktır.

Bağlantı kablosunun takılması:

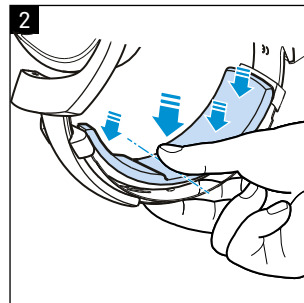
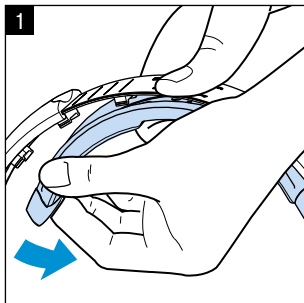
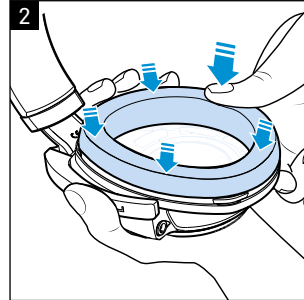
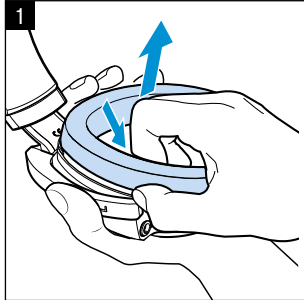
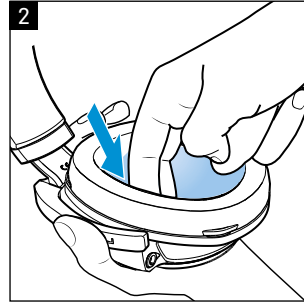
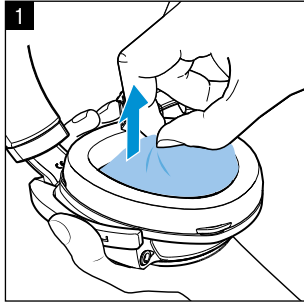
▷ Konektörlerin üzerindeki «R» (sağ) ve «L» (sol) işaretlerinin kulaklıklardaki işaretlerle uyumlu olduğundan emin olun.

▷ Konektörün mandalını soket ile hizalayın ve konektörü sesli bir tık sesi duyana kadar yerine yerleştirin.

Bakım ve temizlik

Hijyenik nedenlerle kulak yastıklarını, içerideki toz kılıflarını ve kafa bandını belirli aralıklarla değiştirmelisiniz. Yedek parçalar için Sennheiser temsilcisine başvurabilirsiniz. Ülkenizdeki Sennheiser bayilerinin listesi için www.sennheiser.com sitesinde arama yapın.

- ▷ Ürünü sadece kuru ve yumuşak bir mikrofiber bezle temizleyin (ürünle birlikte verilir).
- ▷ Ürünü temiz, toz içermeyen bir yerde (örneğin; saklama kutusunda) saklayın.



3D Örgüden yapılmış toz kılıflarının temizlenmesi ve değiştirilmesi

1. Toz kılıflarını mümkünse, alttaki dönüştürücülere dokunmadan kulaklıklardan çıkarın.
Toz kılıflarını akan ılık su altında durulayın ve kurumaya bırakın.
2. Toz kılıflarını yerine takın ve kenarları dikkatlice kulaklıkların altına sıkıştırın.

Kulaklık yastıklarını değiştirme

1. Kulak yastıklarını arka kısımdan kavrayarak kulaklıklardan yukarı ve dışarı doğru çekin. Kulaklıkların içindeki dönüştürücülere zarar vermeye özen gösterin.
2. Yeni kulak yastıklarını kulaklıkların üzerine yerleştirin ve çevrelerinden sıkıca bastırarak sabitleyin.

Kafa bandı yastığını değiştirme

1. Kafa bandını ortadan sıkıca tutarak kafa bandı yastığını bir taraftan başlayarak çıkarın.
2. Yeni kafa bandı yastığını kafa bandının üzerine yerleştirin; ortadan başlayarak ve yanlara doğru ilerleyerek kafa bandı mandallarına takın.

Teknik bilgiler

Frekans yanıtı	12 – 43.800 Hz (-3 dB) 6 – 48.000 Hz (-10 dB)
Dönüştürücü prensibi	dinamik, kulağı çevreleyen
Kulaklık tipi	kulağı saran
Frekans özelliği	dağınık alan, eşitlenmiş
Nominal empedansı	300 Ω
1 kHz'de ses basıncı seviyesi	103 dB (1 V _{rms})
Uzun süreli giriş gücü	EN 60-268-7 gereği maks. 500 mW
THD	≤ % 0,02 (1 kHz, 100 dB SPL)
Temas basıncı	yaklaşık 3,8 N ± 0,3 N
Ağırlık	yaklaşık 360 g (bağlantı kablosu olmadan)
Yüzeydeki statik manyetik alanın maksimum değeri	10,5 mT
Soğurma	25 dB'e kadar
Konnektör (bağlantı kablosuna göre; iç kapak sayfasındaki pim dağılımına bakın), altın kaplamalı	XLR-4, dengelenmiş, 4-pim stereo jak soketi: 6,35 mm, dengelenmemiş, 3-pim 4,4 mm, dengelenmiş, 5-pim
Bağlantı kabloları	gümüş kaplamalı, oksijen içermeyen kablo (OFC), dengelenmiş, korumalı, para-aramid takviyeli, 3 m
Sıcaklık aralığı	çalışma: -10 °C ila +55 °C saklama: -20 ilâ 70 °C
Havadaki bağıl nem (yoğuşmasız)	çalışma: %10 ilâ 80, saklama: %10 ilâ 90



Referans dağınık alan frekans yanıt eğrisi

HD 820 kulaklıklarınız için bireysel olarak ölçülmüş dağınık alan frekans yanıt eğrisi, birlikte verilen USB bellek aygıtında yer almaktadır. Referans dağınık alan frekans yanıt eğrisini, iç kapak sayfasında bulabilirsiniz.

Referans dağınık alan frekans yanıt eğrisi nedir?

Yankısız bir bölgede, yüksek oranda doğrusal 8 hoparlör birbirinden bağımsız olarak ses sinyallerini dağıtır. Bölmenin merkezinde, çeşitli ses verileri bir araya gelerek bir dağınık alan oluşturacak şekilde birbiriyle bütünleşir ve bu aşamada sesin hangi yönden geldiğini belirlemek imkansızlaşır. Daha sonra, bu ses üçte bir mesafelerle dağıtılır ve sırayla hoparlörler ile ölçümü yapılacak kulaklıklar üzerinden verilir. Daha sonra bir dizi test görevlisi, oda sesi ve kulaklık sesi arasındaki ses düzeyi farkını değerlendirir.

İdeal durumda, dağınık alan ile kulaklıklar arasındaki ses düzeyi izleniminin aynı olmasıdır. Dağınık alan eşitlemesi yapılmış kulaklıklar, çok daha mekansal bir izlenim bırakır ve seslerin geliş yönü (ön veya arka) konusunda saptama yapmayı kolaylaştırır. Basitçe belirtmek gerekirse, ses ile ilgili olaylar kafanın dışında gerçekleşir ve kulaklar arasındaki alanla sınırlı kalmaz.

Üretici beyanları

Garanti

Sennheiser electronic GmbH & Co. KG, bu ürün için 24 ay garanti verir.

Güncel olarak geçerli olan garanti koşulları www.sennheiser.com adresinden veya Sennheiser distribütörünüzden temin edebilirsiniz.

Aşağıdaki gerekliliklerle uyumludur

AB Uygunluk Beyanı

- RoHS Yönergesi (2011/65/AB)
- EMC Yönergesi (2014/30/AB)



Bu beyan İnternet'te www.sennheiser.com/download adresinden indirilebilir.

Atık bertarafı bilgileri

- WEEE Yönergesi (2012/19/AB)



Ürün, pil/şarj edilebilir pil (varsa) ve/veya ambalaj üzerinde çapraz çizgi çekilmiş tekerlekli çöp kutusu simgesi, bu ürünlerin kullanım ömrü sonunda normal ev atığı üzerinden değil de ayrı olarak bertaraf edilmesi gerektiğini bildirir. Ambalaj bertarafı için lütfen ülkenizde geçerli olan atık ayırma düzenlemelerini dikkate alınız.

Bu ürünlerin geri dönüşümü için daha fazla bilgiyi belediye idaresinden, atık toplama noktalarından veya Sennheiser bayinizden alabilirsiniz.

Atık durumundaki elektrik ve elektronik ekipmanlarının, piller/şarj edilebilir pillerin (varsa) ve ambalajların ayrı olarak toplanmasının amacı yeniden kullanımı ve geri dönüşümü teşvik etmek ve örneğin bu ürünlerde bulunan olası tehlikeli maddelerin neden olduğu olumsuz etkileri önlemektir. Bu sayede çevrenin ve kamu sağlığının korunması için önemli bir katkıda bulunmaktasınız.

Ticari markalar

Sennheiser, Sennheiser electronic GmbH & Co. KG firmasının tescilli ticari markasıdır.

Kullanıcı belgelerinde adı geçen diğer ürün ve şirketler, kendi sahiplerinin ticari veya tescilli markaları olabilir.

Sennheiser HD 820

Новый уровень закрытых наушников

Наушники Sennheiser HD 820 открывают новые горизонты звучания и переносят вас в мир звуков, страсти и эмоций — теперь вы можете наслаждаться любимой музыкой и дома, и в пути.

Результатом интенсивной исследовательской работы наших инженеров стало соединение лучших характеристик двух концепций: в модели HD 820 бескомпромиссно сочетаются прозрачность и естественность звучания лучших наушников открытого типа с шумоизоляцией и чистотой закрытых систем.

Новаторская конструкция наушников HD 820 позволяет не только эффективно подавлять фоновые шумы, но и воспроизводить сверхнизкие частоты, а также чётко передавать средние частоты. Это стало возможным благодаря дифракционным корпусам, которые можно распознать по двум прозрачным панелям, расположенными за преобразователем (подана заявка на патент).

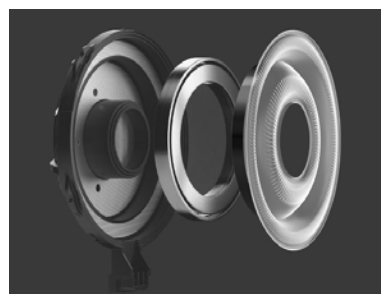
Чрезвычайно прочные дефлекторы из стекла Gorilla Glass, сформированные с помощью специально разработанного технологического процесса, направляют звуковые волны, исходящие от задней поверхности мембраны, в камеры демпфирования. Это позволяет практически полностью исключить влияние отраженных звуковых волн на движение установленных в наушниках HD 820 высокотехнологичных 56-миллиметровых преобразователей и обеспечить точное воспроизведение звука.

Чтобы обеспечить идеальное качество звука и максимальный комфорт при прослушивании, наши разработчики тщательно продумали каждую деталь наушников. Ключевые детали малой массы и исключительной прочности изготовлены из современных материалов, которые используются в аэрокосмической промышленности.

Благодаря двухслойной конструкции чашки наушников Sennheiser HD 820 отличаются особой прочностью. Разработанные в процессе испытаний на механическую прочность, хомуты оголовья наушников гарантируют надежное и комфортное прилегание. Соединительные кабели обеспечивают идеальный контакт между наушниками и различными источниками звука (как переносными, так и стационарными).

Репутация нашей компании служит гарантией уникального качества этих наушников. Каждый наушник Sennheiser HD 820 имеет серийный номер и поставляется с индивидуальной диаграммой АЧХ.

Наушники HD 820 открывают новые технологические горизонты, а их мощный, неокрашенный и прозрачный звук поднимает планку качества для закрытых наушников на новую высоту.



Уникальные: из ряда аналогичных устройств эти наушники выделяются тем, что в них установлены самые большие кольцевые преобразователи диаметром 56 мм.



Экстраординарные: пластины из ударопрочного стекла Gorilla Glass направляют звуковые волны в камеры демпфирования, что позволяет значительно снизить искажения.



Идеальные: симметричные соединения обеспечивают надежную передачу сигнала на преобразователи.

DE
EN
JA
FR
ES
PT
NL
IT
DA
SV
FI
EL
PL
TR
RU
ZH
TW
KO
ID
EE
LV
LT
CS
SK
HU
RO
BG
SL
HR

Особенности модели HD 820

- Динамические закрытые наушники
- Охватывающие амбушюры, проводное соединение
- Естественный звук: реалистичная звуковая картина с минимальными резонансами
- Кольцевые преобразователи диаметром 56 мм — уникальная инновационная конструкция динамических преобразователей
- Дифракционные корпуса закрытого типа с выпуклыми прозрачными панелями обеспечивают выдающиеся акустические характеристики и позволяют рассмотреть устройство преобразователя
- Технология поглощения — нежелательные тыловые звуковые волны направляются в камеры демпфирования и устраняются
- Специально разработанные симметричные кабели с низким емкостным и с согласованным полным сопротивлением
- Специальные высокоточные разъемы ODU
- Амбушюры ручной работы из высококачественной микрофибры
- Металлическое оголовье с мягкой подкладкой
- Разработано и изготовлено вручную в Германии
- Гарантийный срок — 2 года



Комфортные: продуманная конструкция оголовья обеспечивает максимальный комфорт, позволяя слушать музыку в течение долгого времени.

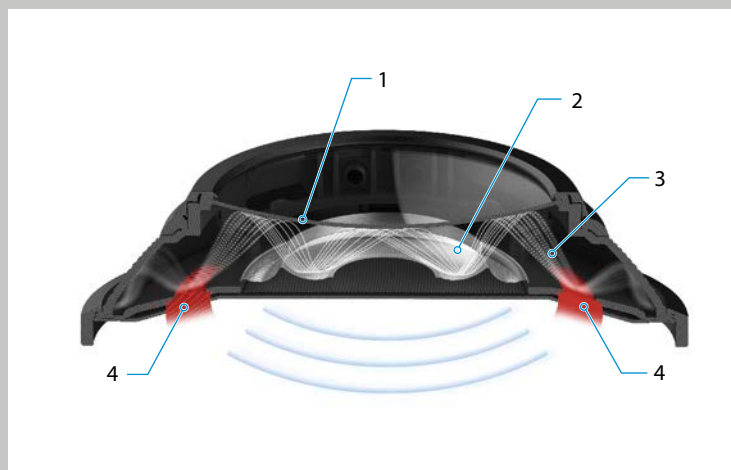


Передовые: материалы, используемые в аэрокосмической промышленности обеспечивают минимальный вес и максимальную прочность.



Надежные: Высокоточные разъемы ODU и симметричные соединения обеспечивают надежную передачу сигналов.

Корпус с дифракцией звука



Закрытые наушники обеспечивают защиту от внешнего шума и от утечек звука наружу, они также превосходно воспроизводят низкочастотный спектр. Но для сохранения пространственной и воздушной звуковой картины применяется система демпфирования, которая не позволяет глубоким низким частотам «маскировать» звучание средних и высоких частот.

Корпус наушников HD 820 с дифракцией звука (подана патентная заявка) и выпуклой панелью из стекла Gorilla Glass (1) обеспечивает оптимальное подавление. Создаваемые мембраной (2) звуковые волны (3) отражаются от твердых поверхностей дифракционного корпуса и принудительно направляются в кольцеобразные поглощающие элементы (4), расположенные вокруг преобразователей.

Это позволяет постоянно контролировать давление и скорость звуковых волн и не допускать появления негативных побочных эффектов. В результате пользователь получает четкую, без искажений звуковую картину во всем частотном спектре, от 6 до 48 000 Гц. Это единственные закрытые наушники со столь высокими характеристиками.



Важная информация по технике безопасности

- ▷ Перед использованием изделия внимательно и полностью прочтите данную инструкцию по эксплуатации.
- ▷ При передаче изделия третьим лицам всегда прикладывайте к нему данные инструкции по безопасности.
- ▷ Не используйте изделие с явными дефектами.



Предотвращение несчастных случаев и защита здоровья

- ▷ Оберегайте органы слуха от прослушивания на высокой громкости. Длительное использование наушников с высоким уровнем громкости может привести к необратимому повреждению слуха. Наушники Sennheiser исключительно хорошо воспроизводят звук при низком и среднем уровне громкости.
- ▷ Продукт является источником более сильных постоянных магнитных полей, которые могут вызывать помехи в работе кардиостимуляторов, имплантированных дефибрилляторов и других имплантатов. Всегда соблюдайте расстояние как минимум 10 см между компонентом продукта, содержащим магнит, и кардиостимулятором, имплантированным дефибриллятором или другим имплантатом.
- ▷ Во избежание несчастных случаев храните изделие, аксессуары и упаковку в местах, недоступных детям и животным.
- ▷ Не используйте изделие в ситуациях, требующих особого внимания (например, при вождении автомобиля или во время работы, требующей повышенного внимания).
- ▷ В случае падения изделия в чашках наушников могут разбиться стеклянные детали. Осколки стекла могут вызвать тяжелые травмы.



Защита изделия от повреждений и неправильной эксплуатации

- ▷ Не допускайте попадания влаги на изделие и оберегайте его от воздействия экстремальных температур (фен, обогреватель, продолжительное воздействие солнечного света), чтобы избежать коррозии и деформации.
- ▷ Не надевайте наушники на стеклянные головы-манекены, подлокотники кресел или подобные предметы на длительный период, так как это может привести к расширению оголовья и снижению контактного давления наушников.
- ▷ Не устанавливайте бокс для хранения на чувствительных поверхностях, при необходимости подложите что-то под него. Лаки и политуры могут разъедать ножки бокса для хранения. Из-за этого на мебели могут появиться пятна.
- ▷ После извлечения изделия из упаковки подождите не менее 2 часов, прежде чем начать его использовать. При перемещении наушников из холодной среды в теплую на стеклянных панелях чашек может образовываться конденсат.
- ▷ Используйте только приспособления, аксессуары и запасные части, поставляемые или рекомендуемые компанией Sennheiser.
- ▷ Очищайте изделие только мягкой сухой тканью.

- ▷ Используйте изделие с осторожностью и храните его в сухом чистом месте, защищенном от пыли.

Примечания по использованию и утилизации носителей информации

Поставляемый в комплекте с наушниками USB-накопитель можно использовать для хранения любых данных, включая личные. В случае продажи/передачи или утилизации накопителя сохраненная и впоследствии удаленная стандартным способом информация может быть восстановлена с помощью специального программного обеспечения и использована в корыстных целях.

Чтобы исключить подобные ситуации, мы рекомендуем использовать специальное программное обеспечение для безопасного удаления данных. Обратите внимание: вы сами несете ответственность за безопасное удаление данных на своем USB-накопителе.

Рекомендуется регулярно делать резервные копии данных, сохраненных на USB-накопителе. Компания Sennheiser не несет ответственности за повреждение или утерю данных.

Использование по назначению и ответственность

Эти динамические закрытые наушники предназначены для использования с высококачественными аудиосистемами в домашних условиях.

Любое использование этого изделия в целях, не указанных в соответствующей документации, считается ненадлежащим.

Компания Sennheiser не несет ответственности за повреждение USB-устройств с неподходящими техническими характеристиками USB.

Компания Sennheiser не несет ответственности за повреждения, вызванные неправильным обращением или использованием этого изделия, а также приспособлений и аксессуаров к нему.

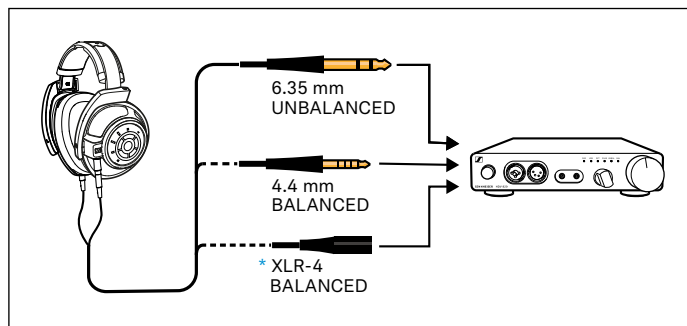
Перед вводом изделия в эксплуатацию изучите применимые законодательные акты своей страны и соблюдайте их.

Комплект поставки

- Закрытые динамические наушники HD 820
- Соединительный кабель
- Разъем стерео джек 6,35 мм (на кабеле), несимметричный
- Стереоразъем типа «джек» 4,4 мм, симметричный
- USB-накопитель (версия SD-U16L) с инструкцией по эксплуатации (в формате PDF) и индивидуально измеренной амплитудно-частотной характеристикой диффузного поля
- Инструкция по эксплуатации
- Футляр для хранения
- Ткань из микрофибры

DE
EN
JA
FR
ES
PT
NL
IT
DA
SV
FI
EL
PL
TR
RU
ZH
TW
KO
ID
EE
LV
LT
CS
SK
HU
RO
BG
SL
HR

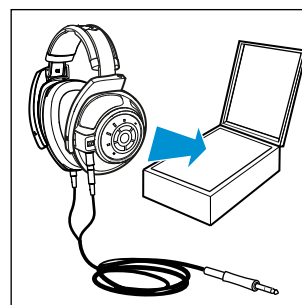
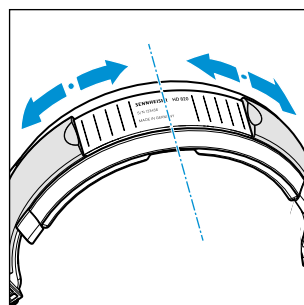
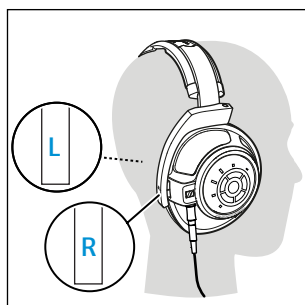
Ваши наушники HD 820



Подключение наушников

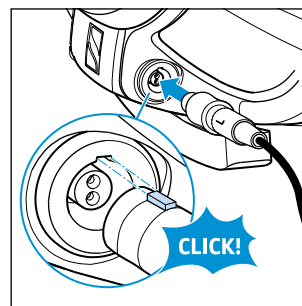
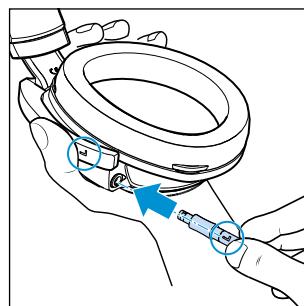
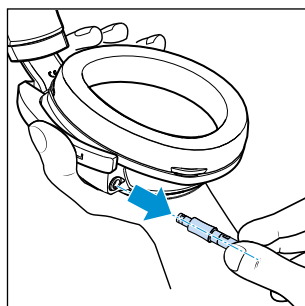
- ▷ Выберите подходящий соединительный кабель для источника звука, к которому вы хотите подключить наушники, и замените кабель, как описано ниже.
 - Разъем стерео джек 6,35 мм, несимметричный (можно подключить к стерео гнезду 3,5 мм с помощью стандартного адаптера)
 - Стереостекер типа «джек» 4,4 мм, симметричный
 - * XLR-4, симметричный (Sennheiser CH 800 S, опциональный аксессуар)
- ▷ Подключите наушники к источнику звука.

Чтобы получать максимум удовольствия от музыки, мы рекомендуем использовать усилитель для наушников, например Sennheiser HDV 820, и симметричный соединительный кабель, например со стереостекером типа «джек» 4,4 мм.



Подгонка и использование наушников

- ▷ Наденьте наушники и потяните чашки вниз, удобно расположив их на ушах. Убедитесь, что вы надеваете их правильно, с соблюдением отметок R (правый) и L (левый) на чашках наушников.
- ▷ Снимите наушники и отрегулируйте подвижную шкалу на оголовье, чтобы обеспечить симметричность расположения чашек.
- ▷ После использования положите наушники в футляр для хранения. Подвешивайте кабель в размотанном состоянии в течение нескольких дней после первого использования. В последствии можно хранить кабель в смотанном (но не слишком туго) состоянии.



Замена соединительного кабеля

Порядок отключения соединительного кабеля:

- ▷ крепко удерживая чашку, извлеките разъем из гнезда. Для этого потребуется преодолеть незначительное сопротивление.

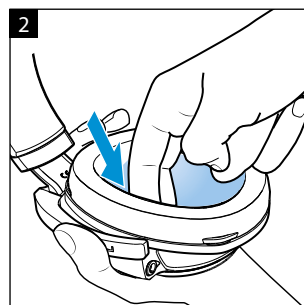
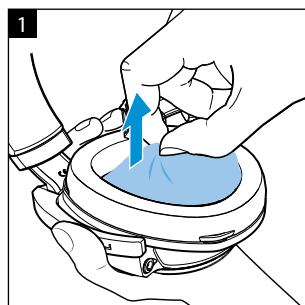
Порядок подключения соединительного кабеля:

- ▷ Убедитесь, что отметки R (правый) и L (левый) на разъемах соответствуют отметкам на чашках.
- ▷ Совместите фиксатор разъема с гнездом и вставьте разъем до полной фиксации, сопровождаемой отчетливым щелчком.

Уход и обслуживание

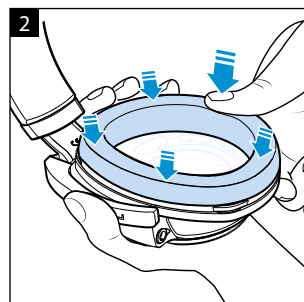
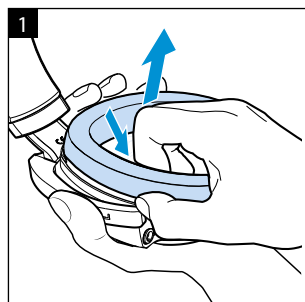
В целях соблюдения гигиены следует периодически заменять амбушюры, внутренние пылезащитные чехлы и подкладку оголовья. Запасные части можно приобрести у вашего партнера Sennheiser. Найти партнера Sennheiser в своей стране вы можете на сайте www.sennheiser.com.

- ▷ Очищайте изделие только мягкой сухой тканью из микрофибры (входит в комплект поставки).
- ▷ Храните изделие в чистом месте, защищенном от пыли, например в футляре для хранения.



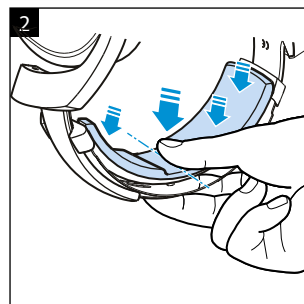
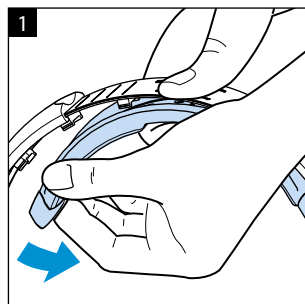
Очистка и замена пылезащитных чехлов из структурированного волокна

1. Снимите пылезащитные чехлы с чашек, стараясь не прикасаться к преобразователям.
Промойте чехлы в теплой воде и просушите их на воздухе.
2. Установите пылезащитные чехлы на место и аккуратно заправьте их края под амбушюры.



Замена амбушюр

1. Аккуратно потяните за амбушюры и снимите их с чашек. Соблюдайте осторожность, чтобы не повредить преобразователи, расположенные внутри чашек.
2. Установите новые амбушюры на чашки и закрепите, плотно прижав их края.

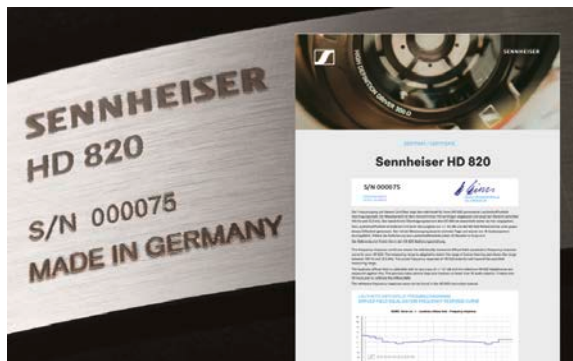


Замена подкладки оголовья

1. Крепко удерживая оголовье посередине, отсоедините подкладку, потянув ее за один из концов в направлении противоположного конца.
2. Установите новую подкладку на оголовье и прикрепите ее к фиксаторам, по направлению от середины к краям.

Технические характеристики

Частотный диапазон	12—43 800 Гц (-3 дБ)
	6—48 000 Гц (-10 дБ)
Принцип преобразования	динамический, закрытый
Тип амбушюров	охватывающие
Частотная характеристика	эквализация в диффузном поле
Номинальное сопротивление	300 Ом
Уровень звукового давления при 1 кГц	103 дБ (1 V _{rms})
Номинальная входная мощность	макс. 500 мВт согласно EN 60-268-7
Коэффициент нелинейных искажений (КНИ)	≤ 0,02 % (1 кГц, 100 дБ SPL)
Контактное давление	около 3,8 ± 0,3 Н
Вес	около 360 г (без соединительного кабеля)
Максимальное значение статического магнитного поля на поверхности	10,5 мТл
Шумоподавление	до 25 дБ
Разъем (в зависимости от соединительного кабеля, см. распайку контактов на внутреннем развороте обложки), позолоченный	XLR-4, симметричный, 4-контактный
	Сtereo джек: 6,35 мм, несимметричный, 3-контактный
	4,4 мм, симметричный, 5-контактный
Соединительные кабели	посеребренные проводники из бескислородной меди, симметричные, экранированные, армированные пара-арамидным волокном, 3 м
Диапазон температуры	рабочий: от -10 до +55 °C хранения: от -20 до +70 °C
Относительная влажность воздуха (без конденсации)	при работе: от 10 до 80 %, при хранении: от 10 до 90 %



Эталонная амплитудно-частотная характеристика диффузного поля

Индивидуально измеренную амплитудно-частотную характеристику диффузного поля для ваших наушников HD 820 можно найти на USB-накопителе, входящем в комплект поставки. Эталонная амплитудно-частотная характеристика диффузного поля изображена на внутреннем развороте обложки.

Что такое амплитудно-частотная характеристика диффузного поля? В безэховой камере находятся 8 высоколинейных динамиков, излучают шумовые сигналы независимо друг от друга. В центре камеры эти сигналы многократно накладываются друг на друга, образуя диффузное поле, в котором уже невозможно определить направление звука. Затем этот шум попеременно воспроизводится на динамиках и наушниках, которые проходят испытания. Большое количество участвующих в испытаниях людей оценивает разницу в громкости между уровнем шума в камере и в наушниках.

В идеальном случае должно создаваться впечатление, что уровень громкости шума в диффузном поле и в наушниках одинаковый. Наушники с эквализацией в диффузном поле обеспечивают более четкое пространственное восприятие и упрощают определение направления, с которого поступает звук. Проще говоря, звуковая картина формируется не в голове, и не ограничена пространством между ушами.

Заявления изготовителя

Гарантия

Фирма Sennheiser electronic GmbH & Co. KG предоставляет гарантию на данное изделие сроком на 24 месяца.

Для получения информации о гарантийных условиях посетите сайт www.sennheiser.com или обратитесь к представителю фирмы Sennheiser.

Изделие соответствует требованиям следующих нормативных актов:

Декларация соответствия ЕС

- Директива RoHS (2011/65/EC)
- Директива по ЭМС (2014/30/EC)



Данное заявление приведено на сайте www.sennheiser.com/download.

Примечания по утилизации

- Директива WEEE (2012/19/EC)



Перечеркнутое изображение мусорного контейнера на изделии, батарее/аккумуляторе (если применимо) и (или) упаковке указывает на то, что такие изделия запрещено выбрасывать с обычными бытовыми отходами и необходимо утилизировать отдельно по окончании срока эксплуатации. Упаковку необходимо утилизировать в соответствии с правилами сортировки отходов, действующими в вашей стране.

Дополнительную информацию о повторной переработке этих изделий можно получить в местных органах власти, пунктах сбора отходов или у вашего партнера компании Sennheiser.

Раздельный сбор электрического и электронного оборудования, батарей/аккумуляторов (если применимо) и упаковок, подлежащих утилизации, используется для популяризации повторной переработки и повторного использования и для предотвращения отрицательных последствий для окружающей среды, вызванных содержанием потенциально опасных веществ в этих изделиях. Таким образом вы вносите значительный вклад в защиту окружающей среды и общественное здравоохранение.

Товарные знаки

Sennheiser — зарегистрированный товарный знак компании Sennheiser electronic GmbH & Co. KG.

Другие названия изделий и компаний, упомянутые в пользовательской документации, могут являться товарными знаками или зарегистрированными товарными знаками, принадлежащим соответствующим владельцам.

Sennheiser HD 820

封闭式耳机中的新基准



Sennheiser HD 820耳机开启音调新境界，让您进入充满音感、激情和情感的世界，无论您身在何处，都能尽情享受最喜爱的音乐。

经过大量的研发工作，我们的工程师成功推出HD 820耳机，毫无妥协地将开放式耳机的清晰和自然特性与封闭式系统的自主掌控和安静特性完美结合。

HD 820耳机引领潮流的设计不仅有效降低环境噪声，还能确保超低的低音再现和清晰的中音再现。这要归功于HD 820耳机正在申请专利的声衍射外壳，它可被传感器后面的两个玻璃窗格识别。

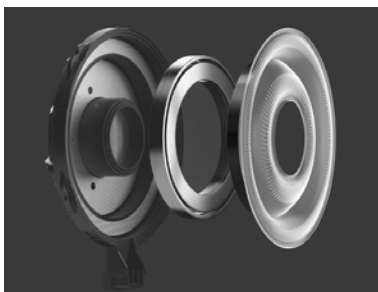
异常坚固的凸面元件由大猩猩玻璃制成，采用专门制定的流程打磨成形，专用于传导声音，将声音从尾部隔膜发射到阻尼室。因此，反射的声波几乎不会对HD 820耳机的56毫米传感器的运动造成任何干扰，也不会降低声音再现的精度。

为了确保完美音质和绝佳的佩戴舒适度，我们的开发人员精心思考过耳机的每个细节。耳机的关键部分由先进的材料制成，这些材料还用于航空航天行业，因其重量轻，稳定性高。

Sennheiser HD 820耳机采用双层外壳结构，异常轻巧、坚固。耳机连接头可确保持久、舒适的佩戴，这要归功于复杂的机械强度模拟和现场试验。不论是运动状态还是静止状态，配备的连接线都能确保耳机和任何来源设备之间的完美接触。

我们的品牌为这些耳机的独特品质提供保证和支持。因此，每一副Sennheiser HD 820耳机交付时都配有签名图，图上提供单独测量的频率响应曲线和序列号。

HD 820耳机在技术方面开辟了新天地，凭借其宏亮、中性、清晰的音质，为封闭式耳机设立了新基准。



独特：最先进的56毫米环形辐射传感器是迄今为止耳机所采用的最大尺寸。



超凡：大猩猩玻璃将声波传送到阻尼室，极大地减少失真。



完美：始终如一的平衡连接确保将可靠信号传输到传感器。

DE
EN
JA
FR
ES
PT
NL
IT
DA
SV
FI
EL
PL
TR
RU
ZH
TW
KO
ID
EE
LV
LT
CS
SK
HU
RO
BG
SL
HR

HD 820耳机特性

封闭式动态参考耳机

罩耳式有线耳机

自然的聆听体验 - 真实、自然的声场，共振降至最低

- 56毫米环形辐射传感器 - 独特、创新的动态传感器设计

封闭式声衍射外壳以及凸面玻璃窗格实现出色的音质和可见的传感器结构

吸收器技术 - 将不需要的后部声音传送到阻尼室并予以消除

专门调衡的低电容阻抗匹配连接线

高精度ODU接头

手工制作耳垫采用优质超细纤维制成

金属头带，内部带阻尼元件

德国设计和手工制作

- 2年质保



舒适: 精良的头带设计可保证您在连续聆听数小时之后仍然感觉异常舒适。

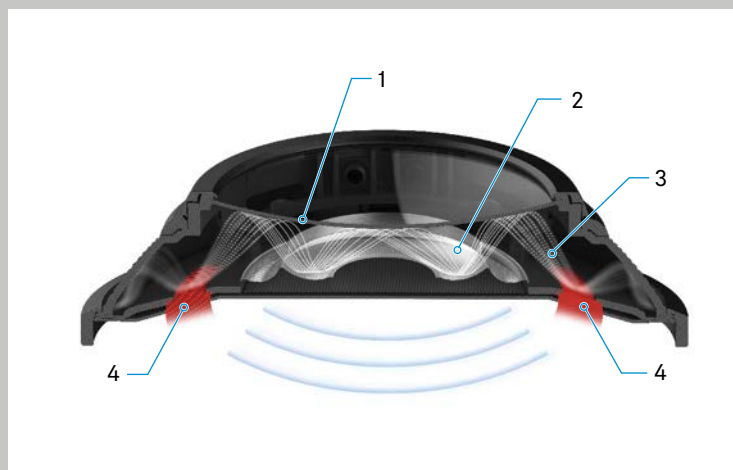


先进: 航空航天行业开发的材料具有极轻的重量和极高的稳定性。



可靠: 高精度ODU接头和平衡连接可确保安全的信号传输。

声衍射外壳



HD 820耳机正在申请专利的声衍射外壳及其由大猩猩玻璃制成的凸面玻璃窗格(1)可提供最佳阻尼性能。衍射外壳的坚硬表面反射由隔膜(2)产生的声波(3),并以可控制的方式将其发送到传感器周围的环形吸收元件(4)内。

因此,声波的压力和速度始终可以受到控制,避免了负面影响。这样便在大约6赫兹到48,000赫兹的整个频谱内实现清晰、无干扰的空间声音再现,在封闭式耳机中首屈一指。

除了能够隔离外部噪声和内部泄漏,封闭式耳机还能提供出色的低音再现功能。但是,对尽可能再现空间和空气声音具有决定性的是最佳阻尼性能,尽管有浑厚低音,阻尼性能也能确保中高频声音不会受到负面影响。



重要安全信息

- ▷ 使用产品前请仔细完整地阅读使用说明书。
- ▷ 在将本产品转交第三方时务必附带本安全须知。
- ▷ 请勿使用有明显缺陷的产品。

防止健康损害及事故



- ▷ 请注意防止高音量对听力造成损伤。
在高音量下长时间使用耳机可能会造成永久性的听力损伤。Sennheiser头戴式耳机在中低音量水平具有极好的音响效果。



- ▷ 本产品会产生较强的持久磁场，可能对心脏起搏器、植入式除颤器 (ICD) 和其他植入物造成干扰。包含磁铁的产品部件与心脏起搏器、植入式除颤器或其他植入物之间请务必保持至少10厘米的距离。
- ▷ 请将本产品、配件和包装部件放置于儿童和宠物可触及的范围之外，以防发生意外和误吞引起窒息。
- ▷ 请勿在需要特别小心的情况下 (如在路上或进行技术类工作时) 使用本产品。
- ▷ 请勿掉落耳机，以防耳罩的玻璃窗格碎裂。碎裂的玻璃可能会造成严重受伤。

防止损坏本产品及产品故障

- ▷ 请务必使本产品保持干燥，并且请勿放置在极端温度区域 (电吹风、加热器、阳光下长时间暴晒等)，以免造成产品腐蚀或变形。
- ▷ 请勿将耳机长时间放在玻璃仿真头、座椅扶手或类似物体上，这样可能会使头带变松，从而减小耳机的接触压力。
- ▷ 不要将收纳盒摆放在易坏的表面上，必要时使用垫板。家具上的清漆和抛光剂可能腐蚀收纳盒的底脚，并可在家具表面形成污渍。
- ▷ 使用前，将产品停用至少两小时。如果将耳机从寒冷的环境拿到温暖的环境，耳罩的玻璃窗格会产生冷凝现象。
- ▷ 仅可使用Sennheiser提供或推荐的附件/配件/备件。
- ▷ 只能用柔软、干燥的擦拭布清洁本产品。
- ▷ 小心使用产品，将产品存放在干净、无尘的环境中。

存储介质的使用和废弃处理说明

您可以使用随附的USB闪存驱动器存储数据，包括个人数据。如果将USB闪存驱动器出售/转赠或丢弃，那么其中曾经存储然后用标准删除方法删除的数据仍可以通过专业软件进行恢复，然后被滥用。

因此，我们建议使用专业软件安全删除数据，确保个人数据不会被滥用。请注意，您自己应该负责安全删除闪存驱动器中的数据。

我们建议定期对闪存驱动器中保存的数据进行备份。对于数据损坏或丢失，Sennheiser概不负责。

用途/责任

封闭式动态耳机专为家用优质音频系统而设计。

任何不符合对应产品文档中规定的使用情况均属于不规范使用。

如果使用规格不符合要求的USB设备，Sennheiser对可能造成的损坏不承担任何责任。

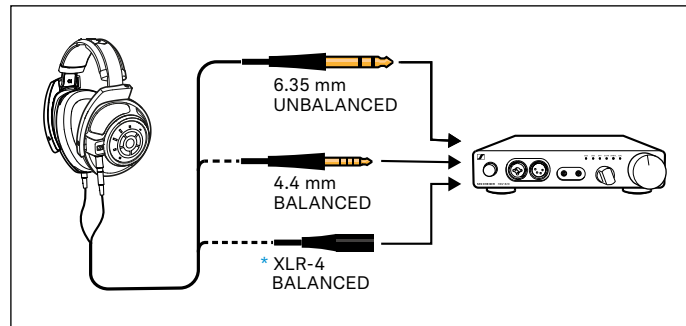
对于因滥用或误用本产品及其附件/配件而造成的损坏，Sennheiser概不负责。

使用本产品前，请先了解所在国的具体规定。

包装清单

- HD 820封闭式动态耳机
- 连接电缆
- 6.35毫米非平衡立体声插头 (出厂连接)
- 4.4 mm立体声插头 (对称)
- USB闪存驱动器 (SD-U16L版)，带使用说明书 (PDF文件) 和单独测量的扩散场频率响应曲线
- 使用说明书
- 存储箱
- 超细纤维布料

您的HD 820耳机



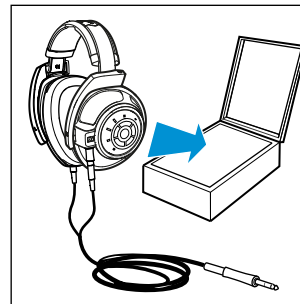
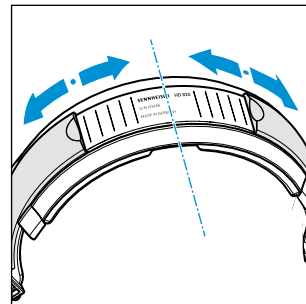
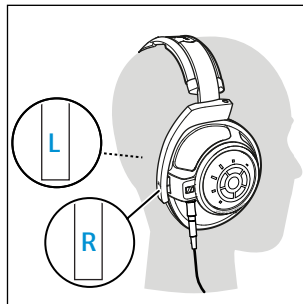
连接耳机

▷ 针对音频源选择合适的连接电缆来连接耳机，并按照如下所述更换连接电缆：

- 6.35毫米非平衡立体声插头（还可使用标准适配器连接到3.5毫米立体声插头）
- 4.4 mm立体声插头（对称）
- * XLR-4，对称（Sennheiser CH 800 S，备选附件）

▷ 将耳机连接到音频源。

为保证最佳的音乐享受，我们建议使用耳机放大器（如Sennheiser HDV 820）和一条对称连接线（如带4.4 mm立体声插头的连接线）。

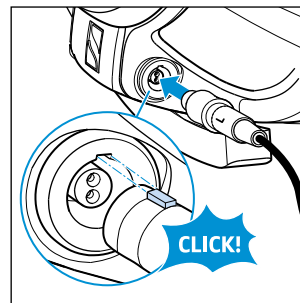
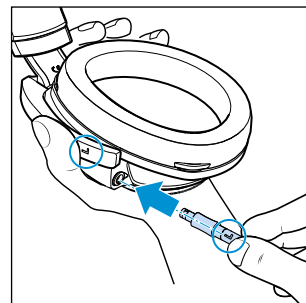
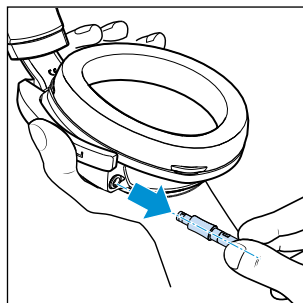


戴上并使用耳机

▷ 戴上耳机，将耳罩往下拉，直到感觉佩戴舒适。观察耳罩带上的“R”（右）和“L”（左）标记，确保正确佩戴耳机。

▷ 取下耳机，利用头带上的滑尺，确保耳机对称。

▷ 使用后，请将耳机放在存储箱中。最初的几天，使用后请将连接线松开挂起来。之后，您可以将连接线松散地卷绕起来。



更换连接电缆

取下连接电缆：

▷ 牢牢握住耳罩，稍稍用力，从耳机插口中拔出接头。

插上连接电缆：

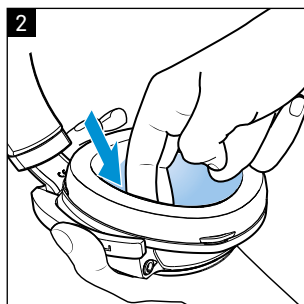
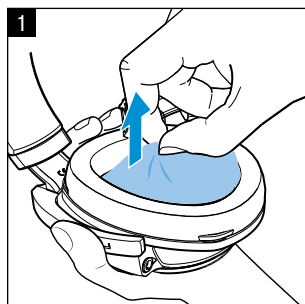
▷ 确保接头上的“R”（右）和“L”（左）标记与耳罩上的标记匹配。

▷ 将接头的插销与插口对准，插入接头，直到接头卡到合适的位置并发出咔嗒声。

护理与保养

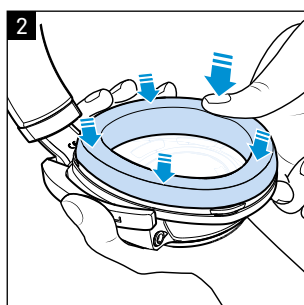
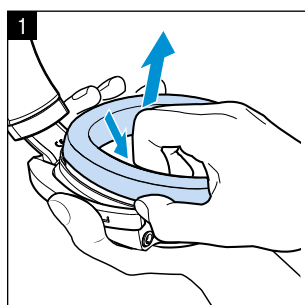
为保证卫生，应不时更换耳垫、内部防尘罩和头带。备件可在Sennheiser合作伙伴处获取。请登录www.sennheiser.com查找本国Sennheiser合作伙伴。

- ▷ 只能用干燥、柔软的超细纤维布料 (随附) 清洁本产品。
- ▷ 将产品存放在干净、无尘的地方，例如耳机存储箱中。



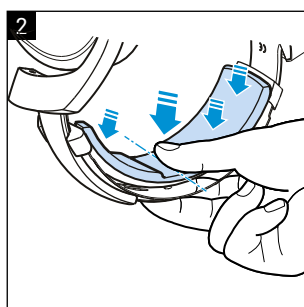
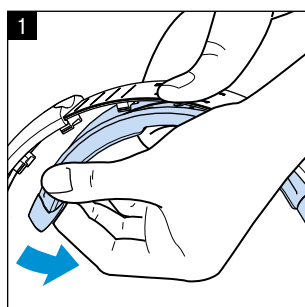
清洁和更换3D网格制成的防尘罩

1. 将防尘罩从耳罩上取下，尽量不要接触下方的传感器。用流动的温水冲洗防尘罩，然后让防尘罩自然风干。
2. 将防尘罩放回耳罩上，小心地将防尘罩边缘塞进耳垫下方。



更换耳垫

1. 抓住耳垫后方并向上拉，从耳罩上取下耳垫。确保不要损坏耳罩内部的传感器。
2. 将新的耳垫放在耳罩上，用力按压耳垫周围，使其附着在耳机上。



更换头带垫料

1. 紧紧抓住头带中间，从一侧到另一侧取下头带垫料。
2. 将新的头带垫料放在头带上，使垫料附着在头带插梢上，从中间向两端移动。

技术参数

频率响应	12~43,800赫兹 (-3 dB) 6~48,000赫兹 (-10 dB)
传感器原理	动态、封闭
佩戴方式	罩耳式
频率特性	均衡扩散场
额定阻抗	300 Ω
1 kHz时的声压级	103 dB (1 V _{rms})
长期输入功率	根据EN 60-268-7标准, 最大值为500 mW
THD	≤ 0.02% (1 kHz, 100 dB SPL)
接触压力	约为3.8 N ± 0.3 N
重DFPH	约为360克 (不含连接电缆)
表面静态磁场的最大值	10,5 mT
衰减量	最多达 25 dB
镀金接头 (取决于连接电缆, 参见封面内页的引脚分配)	4引脚平衡XLR-4 立体声插头: 6.35毫米3引脚非平衡插头 4.4毫米5引脚平衡插头
连接电缆	3米镀银、无氧、平衡、对位芳纶增强型 铜制屏蔽连接电缆 (OFC)
温度范围	工作: -10°C至+55°C 储存: -20°C至70°C
相对空气湿度 (无冷凝)	工作: 10%至80%, 储存: 10%至90%



参考扩散场频率响应曲线

可在随附的USB闪存驱动器中查看HD 820耳机的单独测量扩散场频率响应曲线。可在封面内页查看参考扩散场频率响应曲线。

什么是扩散场频率响应曲线? 消音室内有8个高线性扬声器,各自发射独立的噪声信号。在消音室中心区域内,各种声音数据聚集并彼此叠加,形成一个扩散场,在扩散场中无法再确定声音来源方向。然后,噪声在三分之一的距离内发生改变,并在要测量的扬声器和耳机上交替再现。随后,大量测试人员对室内噪声和耳机噪声的音量差异进行评估。

理想状态是扩散场和耳机之间的音量效果相同。扩散场均衡耳机的空间效果明显更好,更容易确定声音来自前方还是后方。简而言之,外界会发生各种声音事件,并不局限于双耳的范围。

制造商声明

保修

Sennheiser electronic GmbH & Co. KG为本产品提供24个月的保修服务。

有关目前适用的质保条件,请参阅我司网站
www.sennheiser.com或联系当地Sennheiser合作伙伴。

本产品满足以下要求

符合EU标准声明

RoHS指令 (2011/65/EU)

《电磁兼容指令》(EMC Directive) (2014/30/EU)

该声明登载于www.sennheiser.com/download。

废弃物处理注意事项

《报废电子电气设备指令》
(WEEE Directive) (2012/19/EU)



产品、电池/充电电池 (若适用) 和/或包装上的打叉带轮垃圾箱图标表示这些产品不能作为普通生活垃圾回收处理,在使用年限期满后只能单独回收处理。关于包装的回收处理,请参照您所处国家和地区的垃圾分类法规条例。

有关这些产品回收利用的更多信息,可以从市政府、市政收集点或Sennheiser合作伙伴处获得。

分类收集废弃电子电气设备、电池/充电电池 (若适用) 和包装旨在促进再利用和再循环,同时防止产品中含有的潜在有害物质等所造成的负面影响。遵从该规定即是为保护环境和公共卫生做出重要贡献。

商标

Sennheiser是Sennheiser electronic GmbH & Co. KG的注册商标。

用户文档中所提及的其它产品和公司名称可能是各自所有人的商标或注册商标。

中国



部件名称 Part Name	有毒有害物质或元素					
	铅 Pb	汞 Hg	镉 Cd	六价铬 CrVI	多溴联苯 PBB	多溴二苯醚 PBDE
线材组合 (插头) Cable assembly (Plug)	x	○	○	○	○	○

本表格依据 SJ/T 11364 的规定编制。

○: 表示该有害物质在该部件所有均质材料中的含量均在GB/T 26572规定的限量要求以下。

x: 表示该有害物质至少在该部件的某一均质材料中的含量超出GB/T 26572规定的限量要求。

Sennheiser HD 820

封閉式耳機中的新基準



Sennheiser HD 820 耳機開啟音調新境界，讓您進入充滿音感、激情和情感的世界，無論您身在何處，都能盡情享受最喜愛的音樂。

經過大量的研發工作，我們的工程師成功推出 HD 820 耳機，將開放式耳機的清晰和自然特性與封閉式系統的自主掌控和安靜特性完美結合。

HD 820 耳機引領潮流的設計不僅有效降低環境噪聲，還能確實再現超低的低音再現和清晰的中音。這要歸功於 HD 820 耳機正在申請專利的聲衍射外殼，它可被傳感器後面的兩個玻璃窗格識別。

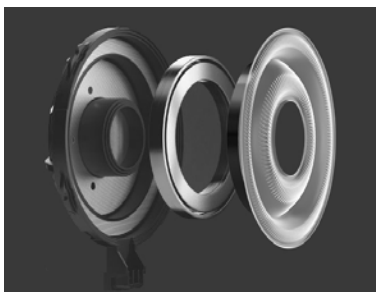
異常堅固的凸面元件由大猩猩玻璃製成，採用專門制定的流程打磨成形，專用於傳導聲音，將聲音從尾部振膜發射到阻尼室。因此，反射的聲波幾乎不會對 HD 820 耳機的 56 公釐傳感器的運動造成任何干擾，也不會降低聲音再現的精度。

為了確保完美音質和絕佳的配戴舒適度，我們的開發人員精心思考過耳機的每個細節。耳機的關鍵部分由先進的材料製成，這些材料還用於航太工業，因其重量輕，穩定性高。

Sennheiser HD 820 耳機採用雙層外殼結構，異常輕巧、堅固。耳機連接頭可確保持久、舒適的配戴，這要歸功於複雜的機械強度模擬和現場試驗。不論是運動狀態還是靜止狀態，配備的連接線都能確保耳機和任何來源設備之間的完美接觸。

我們的品牌為這些耳機的獨特品質提供保證和支援。因此，每一副 Sennheiser HD 820 耳機交付時都配有簽名圖，圖上提供單獨測量的頻率響應曲線和序號。

HD 820 耳機在技術方面開拓了新境界，憑藉其宏亮、中性、清晰的音質，為封閉式耳機樹立了新基準。



獨特：最先進的 56 公釐環形散熱器傳感器是迄今為止耳機所採用的最大尺寸。



絕佳：大猩猩玻璃將聲波傳送到阻尼室，徹底消除失真。



完美：始終如一的平衡連接確保訊號確實傳輸到傳感器。

HD 820耳機特性

- 封閉式動態參考耳機
- 覆耳式有線耳機
- 自然的聆聽體驗 – 真實、自然的聲場，共振降至最低
- 56公釐環形散熱器傳感器 – 獨特、創新的動態傳感器設計
- 封閉式聲衍射外殼以及凸面玻璃窗格實現出色的音質和可見的傳感器結構
- 吸收器技術 – 將不需要的後部聲音傳送至阻尼室並予以消除
- 專門調整平衡的低電容阻抗搭配連接線
- 高精度ODU接頭
- 手工製作耳墊採用優質超細纖維製成
- 金屬頭環，含內部阻尼元件
- 德國設計和手工製作
- 兩年保固



舒適: 精良的頭帶設計可保證您在連續聆聽數小時之後仍然感覺相當舒適。

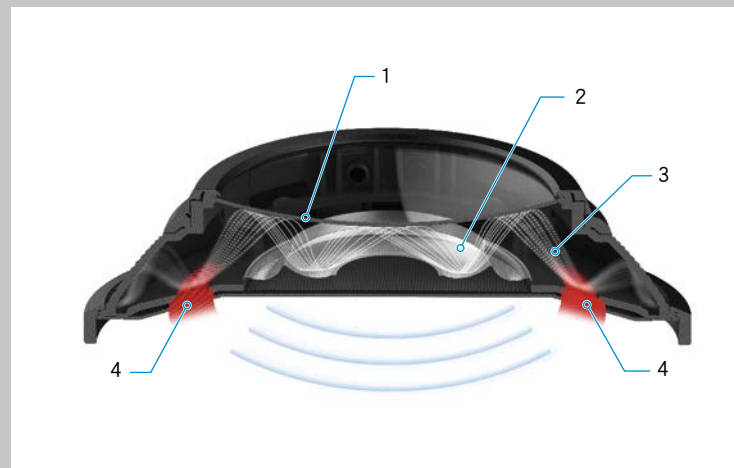


先進: 航太工業開發的材料具有極輕的重量和極高的穩定性。



可靠: 高精度ODU接頭和平衡連接可確保安全的訊號傳輸。

聲衍射外殼



申請專利中的HD 820耳機聲衍射外殼及大猩猩玻璃(1)製成的凸面玻璃窗格可提供最佳阻尼性能。衍射外殼的堅硬表面反射由振膜(2)產生的聲波(3)，並以可控制的方式將其發送到傳感器周圍的環形吸收元件(4)。

因此，聲波的壓力和速度始終或得控制，避免造成負面影響。因此，在大約6赫茲到48,000赫茲的整個頻譜內達到清晰、無干擾的空間聲音再現，效果在封閉式耳機中首屈一指。

除了能夠隔離外部噪聲和內部洩露，封閉式耳機還能提供出色的低音再現功能。但是，盡可能再現空間和空氣聲音是絕佳阻尼性能的關鍵，盡管有渾厚低音，阻尼性能也能確保中高頻率聲音不會受到負面影響。



重要安全資訊

- ▷ 詳閱本使用說明書後，再使用本產品。
- ▷ 在將產品轉交第三方時務必附帶本安全注意事項。
- ▷ 請勿使用有明顯缺陷的產品。



防止損害健康和事故

- ▷ 保護聽力，免受過大音量損害。
耳機長時間音量過大，可能使聽力受到永久損傷。Sennheiser 耳機在較小和中等音量時，具有出色聲效。
- ▷ 本產品會產生較強的永久磁場，可能影響心律調節器、植入式心臟整流去顫器 (ICD) 和其他植入式裝置的運作。含有磁鐵的產品元件務必與心律調節器、植入式心臟整流去顫器或其他植入式裝置至少保持10公分的距離。
- ▷ 請務必將本產品、配件及包裝部件置於兒童和寵物無法觸及之位置，以防造成事故或窒息危險。
- ▷ 在需要集中注意力的環境時，請勿使用本產品 (例如在駕駛或進行技術性工作時)。
- ▷ 請勿掉落耳機，以防耳罩的玻璃窗格碎裂。碎裂的玻璃可能會造成嚴重受傷。



防止產品損壞和故障

- ▷ 避免本產品受潮，請勿將其暴露在極端溫度環境下 (吹風機、加熱器、在陽光下長期持續暴露等)，以免腐蝕或變形。
- ▷ 請勿將耳機長時間置於玻璃人頭模型、椅子扶手或類似物體上，以免撐大頭環，降低耳機接觸壓力。
- ▷ 不要將收納盒擺放在易壞的表面上，必要時使用墊板。家具上的清漆和拋光劑可能腐蝕收納盒的底腳，並可在家具表面形成污漬。
- ▷ 使用前，將產品停用至少兩小時。如果將耳機從寒冷的環境拿到溫暖的環境，耳罩的玻璃窗格會產生冷凝現象。
- ▷ 請務必使用 Sennheiser 提供或建議的附件、配件和備用零件。
- ▷ 只能使用柔軟乾布清潔本產品。
- ▷ 小心使用本產品，將其存放在乾淨、無塵的環境中。

儲存媒體的使用和廢棄處理說明

您可以使用隨附的USB隨身碟儲存資料，包括個人資料。如果將USB隨身碟出售/轉贈或丟棄，那麼其中曾經儲存然後用標準刪除方法刪除的資料仍可以透過專業軟體加以復原，然後被濫用。

因此，建議使用專業軟體安全刪除資料，確保個人資料不會被濫用。請注意，您自己應該負責安全刪除隨身碟中的資料。

建議定期對隨身碟中儲存的資料進行備份。對於資料損壞或遺失，Sennheiser 概不負責。

用途/免責聲明

封閉式動態耳機專為配置優質音訊系統家庭用途而設計。

任何不符合隨附產品文件規定的使用情況均屬於不規範使用。

對於因USB規格不相容導致的USB裝置損壞，Sennheiser 概不賠償。

Sennheiser 不承擔因濫用或誤用本產品及其附件、配件引起的損壞責任。

在操作本產品前，請遵守各自國家的具體規定。

包裝內容

- HD 820 封閉式動態耳機

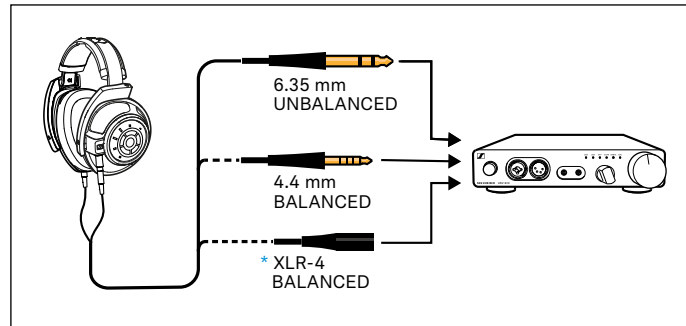
連接線

- 6.35公釐非平衡立體聲插頭 (出廠連接)
- 4.4mm立體聲插頭，對稱

- USB隨身碟 (SD-U16L版)，帶使用說明書 (PDF檔案)和單獨測量的擴散場頻率響應曲線
- 使用說明書
- 存放箱
- 超細纖維布料

DE
EN
JA
FR
ES
PT
NL
IT
DA
SV
FI
EL
PL
TR
RU
ZH
TW
KO
ID
EE
LV
LT
CS
SK
HU
RO
BG
SL
HR

HD 820耳機



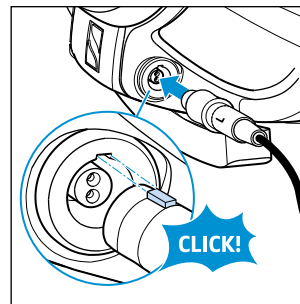
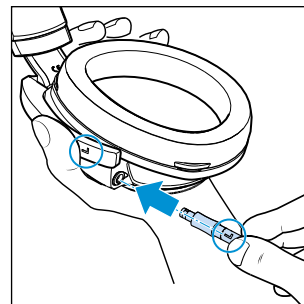
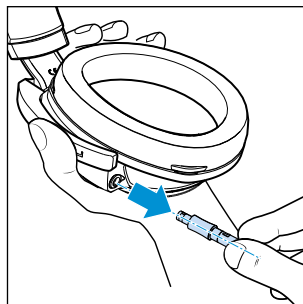
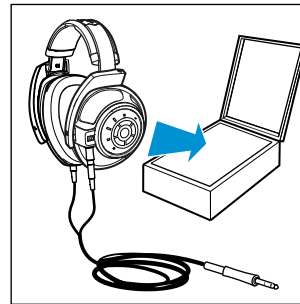
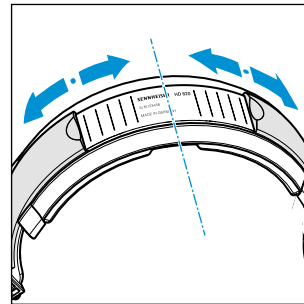
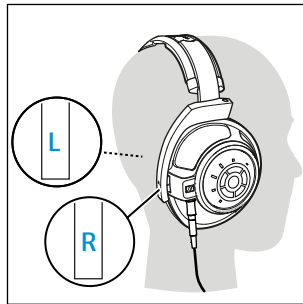
連接耳機

▷ 為要連接耳機的音訊源選擇合適的連接線，並按照如下所述更改連接線：

- 6.35公釐非平衡立體聲插頭 (也可使用標準適配器連接到3.5公釐立體聲插頭)
- 4.4mm立體聲插頭，對稱
- * XLR-4，對稱 (Sennheiser CH 800 S，可選附件)

▷ 將耳機連接到音訊來源。

為保證最佳音樂享受，我們建議使用耳機擴音器 (例如Sennheiser HDV 820) 和一條對稱連接線 (例如附4.4mm立體聲插頭的連接線)。



配戴並使用耳機

▷ 配戴耳機，將耳罩往下拉，直到感覺配戴舒適。觀察耳罩帶上的「R」(右)和「L」(左)標記，確保正確配戴耳機。

▷ 取下耳機，利用頭環上的滑尺，確保耳機對稱。

▷ 使用後，請將耳機放在存放箱中。最初幾天使用後，請將連接線鬆開掛起來。之後，您可以將連接線鬆散地捲繞起來。

更改連接線

取下連接線：

▷ 牢握耳罩，稍微用力，從耳機插孔中拔出接頭。

插上連接線：

▷ 確保接頭上的「R」(右)和「L」(左)標記與耳罩上的標記相符。

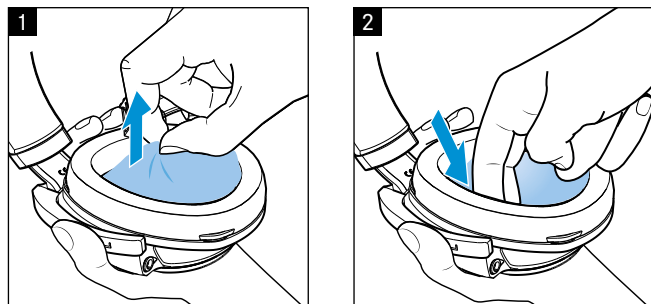
▷ 將接頭的插銷與插孔對準，插入接頭，直到接頭卡到合適的位置並發出咔嗒聲。

保養與維護

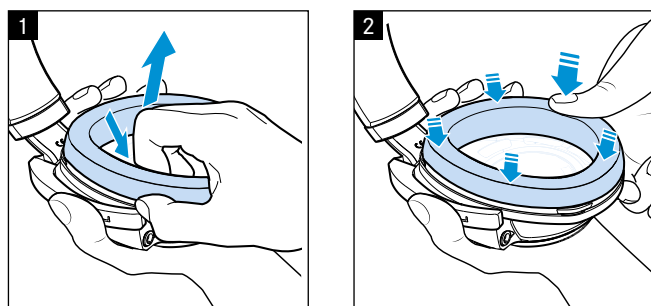
出於衛生考量，您應該不時更換耳墊、內部防塵罩和頭環。備件可從您的 Sennheiser 協力廠商處獲得。若要查找您所在國家/地區的 Sennheiser 協力廠商，請造訪 www.sennheiser.com。

- ▷ 只能使用乾燥、柔軟的超細纖維布 (隨附) 清潔本產品。
- ▷ 將產品存放在乾淨、無塵的地方，例如耳機存放箱中。

清潔和更換3D網罩製成的防塵罩

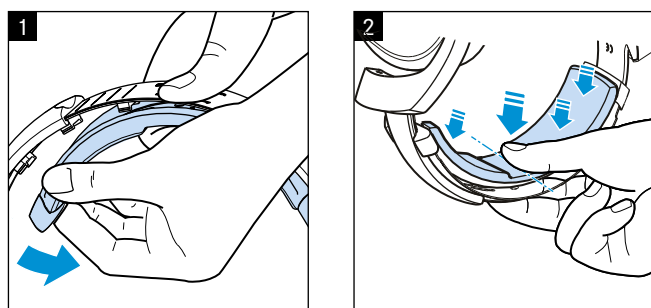


1. 從耳罩取下防塵罩，盡量不要接觸下方的傳感器。
用流動的溫水沖洗防塵罩，然後讓防塵罩自然風乾。
2. 將防塵罩放回耳機上，小心地將防塵罩邊緣塞進耳墊下方。



更換耳墊

1. 抓住耳墊後方並向上拉，從耳罩上取下耳墊。切勿損壞耳罩內部的傳感器。
2. 將新的耳墊放在耳罩上，用力按壓耳墊周圍，使其附著在耳機上。



更換頭環軟墊

1. 緊緊抓住頭環中間，從一側到另一側取下頭環軟墊。
2. 將新的頭環軟墊放在頭環上，使軟墊附著在頭環插梢上，從中間向兩端移動。

規格

頻率響應	12 – 43,800 Hz (-3 dB) 6 – 48,000 Hz (-10 dB)
轉換器原理	動態，封閉式
配戴方式	覆耳式
頻率特性	均衡擴散場
額定阻抗	300 Ω
1 kHz時的聲壓位準	103 dB (1 V _{rms})
長期輸入功率	根據EN 60-268-7標準， 最大值為500 mW
THD	≤ 0.02% (1 kHz, 100 dB SPL)
接觸壓力	約為3.8 N ± 0.3 N
重量	約為360克 (不含連接線)
表面靜態磁場的最大值	10,5 mT
衰減量	高達25 dB
鍍金接頭 (取決於連接線，參閱封面內頁的針腳分配)	4針腳平衡XLR-4 立體聲插頭: 6.35公釐3針腳非平衡插頭 4.4公釐5針腳平衡插頭
連接線	3公尺鍍銀、無氧、平衡、Para-aramid 增強型銅制屏蔽連接線 (OFC)
溫度範圍	操作: -10°C至+55°C 儲存: -20至70°C
相對空氣濕度 (非冷凝)	操作: 10至80%, 儲存: 10至90%



參考擴散場頻率響應曲線

可在隨附的USB隨身碟中查看HD 820耳機的單獨測量擴散場頻率響應曲線。可在封面內頁查看參考擴散場頻率響應曲線。

什麼是擴散場頻率響應曲線? 消音室內有8個高線性揚聲器，各自發射獨立的噪音訊號。在消音室中心區域內，各種聲音資料聚集並彼此疊加，形成一個擴散場，在擴散場中無法再確定聲音來源方向。然後，噪音在三分之一的距離內發生改變，並在要測量的揚聲器和耳機上交替再現。隨後，大量測試人員對室內噪音和耳機噪音的音量差異進行評估。

理想狀態是擴散場和耳機之間的音量效果相同。擴散場均衡耳機的空間效果明顯更好，更容易確定聲音來自前方還是後方。簡單來說，外界會發生各種聲音事件，並不侷限於雙耳的範圍。

製造商聲明

保固

本產品由森海塞爾公司 (Sennheiser electronic GmbH & Co. KG) 保固24個月。

有關目前保固條件，請上本公司網站 (www.sennheiser.com) 或聯絡森海塞爾合作夥伴。

本產品滿足以下要求

歐盟符合性聲明

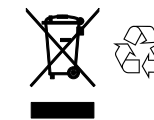
- RoHS指令 (2011/65/EU)
- 電磁相容指令 (2014/30/EU)



該聲明列於www.sennheiser.com/download。

棄置注意事項

- WEEE (廢棄電子電器設備) 指令 (2012/19/EU)



產品、電池/充電電池 (若適用) 和/或包裝上的打叉垃圾筒符號表示這些產品不可隨同一般家庭廢棄物棄置，必須在運作生命週期結束後個別棄置。對於包裝棄置，請遵循您所在國家適用的廢棄物隔離法規。

可向市政單位、市立收集點或Sennheiser合作夥伴洽詢回收這些產品的詳情。

個別回收廢棄的電氣和電子設備、電池/充電電池 (若適用) 和包裝有助於重複使用和回收，並且可避免這些產品內含的潛在有害物質等等造成負面影響。您善盡心力，對於環境保護和公眾健康有莫大的貢獻。

商標

Sennheiser是Sennheiser electronic GmbH & Co. KG. 的註冊商標。

本使用者文件提及的其他產品和公司名稱，都可能是其相關持有人的商標或註冊商標。

Sennheiser HD 820

밀폐형 헤드폰의 새로운 기준

Sennheiser HD 820은 새로운 음역대를 열고 사용자가 장소에 상관 없이 좋아하는 음악을 들으며 음악성, 열정, 감성이 가득한 세계를 경험할 수 있도록 인도합니다.

당사의 엔지니어는 광범위한 연구 및 개발 작업을 통해 개방형 헤드폰의 투명성과 자연스러움을 밀폐형 헤드폰의 제어력, 평온함에 타협 없이 결합함으로써 두 시스템의 장점을 HD 820에 도입하는 데 성공했습니다.

유형을 선도하는 HD 820의 설계는 주변 소음을 효과적으로 줄일 뿐만 아니라 초저음 재생 및 선명한 중간음 재생을 보장합니다. 이는 트랜스듀서 이면의 2개 유리 패널로 인식되는 HD 820의 특허 출원 음향 회절 하우징 덕분에 가능합니다.

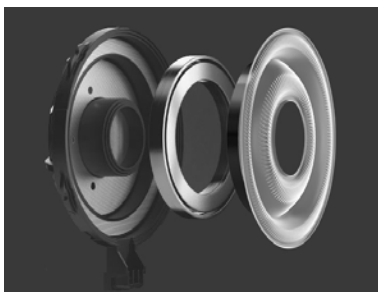
Gorilla 유리로 구성되고 특수하게 개발된 프로세스를 사용하여 성형된, 매우 단단하고 불록한 요소는 사운드의 방향을 특별히 지정하고 이 사운드는 후면의 다이어프램에서 감쇠 챔버로 발산됩니다. 따라서 반사된 음파는 HD 820의 고급 56 mm 트랜스듀서의 움직임을 방해하거나 오디오 재현 정확성을 떨어뜨릴 가능성이 거의 없습니다.

완벽한 음질과 최고의 착용감을 보장하기 위해 당사의 개발자는 헤드폰의 모든 디테일을 철저히하고 신중하게 생각했습니다. 헤드폰의 중요 부품들은 경량성과 높은 안정성을 위해 항공우주 산업에서 사용되는 고급 소재로 만들어졌습니다.

이중 셀 구성으로 인해 Sennheiser HD 820의 하우징은 매우 가볍고 단단합니다. 장시간 편안한 착용을 보장하는 헤드폰 계철은 복잡한 기계적 강도 시뮬레이션과 현장 테스트의 결과물입니다. 제공된 연결 케이블은 휴대용이든 고정식이든 모든 소스 장치와 헤드폰 사이의 완벽한 접속을 보장합니다.

헤드폰의 이러한 고유한 품질은 당사의 이름으로 보장 및 지원됩니다. 따라서 각 Sennheiser HD 820은 개별적으로 측정된 주파수 응답 곡선과 일련 번호를 제공하는 서명된 차트와 함께 제공됩니다.

기술 중심적인 HD 820은 강력하고 중립적이며 투명한 사운드로 밀폐형 헤드폰의 새로운 기준을 설정합니다.



고유함: 최첨단 56 mm 링 라디에이터 트랜스듀서는 지금까지 헤드폰에 사용된 트랜스듀서 중 가장 크기가 큼니다.



우수함: Gorilla 유리가 음파를 감쇠된 챔버로 보내고 왜곡을 크게 줄입니다.



완벽함: 지속적으로 균형 잡힌 연결은 트랜스듀서로 안정적인 신호 전송을 보장합니다.

DE
EN
JA
FR
ES
PT
NL
IT
DA
SV
FI
EL
PL
TR
RU
ZH
TW
KO
ID
EE
LV
LT
CS
SK
HU
RO
BG
SL
HR

HD 820의 특징

- 밀폐형 동적 기준 헤드폰
- 주변 청각, 유선
- 자연스러운 청취 환경 - 최소 반향의 현실적이고 자연스러운 음장
- 56 mm 링 라디에이터 트랜스듀서 - 고유하고 혁신적인 트랜스듀서 설계
- 뛰어난 음향과 가시적인 트랜스듀서 아키텍처를 위해 불록한 유리 패널을 포함하는 폐쇄형 음향 회절 하우징
- 흡수 장치 기술 - 원하지 않는 배후 사운드는 감쇠 챔버로 보내져 제거됩니다.
- 케이블을 낮은 정전 용량과 일치시키기 위해 특별히 튜닝되고 균형 잡힌 임피던스
- 특별한 고정밀 ODU 커넥터
- 고품질 극세사 섬유로 만든 수작업 제작 이어패드
- 내부 감쇠 요소를 포함하는 금속 헤드밴드
- 독일에서 엔지니어링하고 수작업으로 제작
- 2년 보증



편안함: 정교한 헤드밴드 설계는 장시간 청취를 위한 최고의 착용감을 보장합니다.

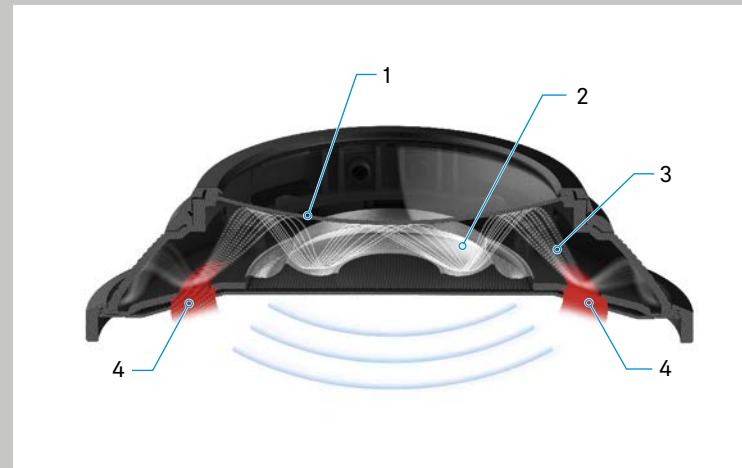


고급: 항공우주 산업에서 개발된 소재는 최저 중량과 최고의 안정성을 제공합니다.



안정성: 고정밀 ODU 커넥터와 균형 잡힌 연결은 안전한 신호 전송을 보장합니다.

음향 회절 하우징



HD 820의 특허 출원 음향 회절 하우징은 Gorilla 유리로 만들어진 불록한 유리 패널 (1)을 통해 최적의 감쇠 동작을 제공합니다. 다이어프램 (2)이 생성하는 음파 (3)는 회절 하우징의 단단한 표면에 반사되고 제어된 방식으로 트랜스듀서 주변에 있는 링 모양 흡수 장치 챔버 요소 (4)로 방향이 지정됩니다.

따라서 음파의 압력과 속도는 항상 제어 가능하고 부작용이 방지됩니다. 결과적으로 밀폐형 헤드폰에서 매우 우수한 약 6 Hz ~ 48,000Hz의 전체 주파수 스펙트럼에 걸쳐 선명하고 간섭이 없는 공간 사운드 재생이 가능합니다.

외부 소음과 내부 누출을 격리하는 이점 외에도 밀폐형 헤드폰은 낮은 톤과 저음을 탁월하게 재생합니다. 그러나 공간 및 공기 중 사운드를 제대로 재생하려면 최적의 감쇠 동작을 구현하여 깊은 최저음에 중음 및 고주파수가 부정적인 영향을 받지 않도록 보장해야 합니다.



중요 안전 정보

- ▷ 제품을 사용하기 전에 이 사용 설명서를 주의해서 모두 읽으십시오.
- ▷ 본 제품을 제3자에게 양도할 경우에는 항상 이 안전 지침을 함께 넘겨 주십시오.
- ▷ 명백하게 결함이 있는 제품은 사용하지 마십시오.

건강 손상 및 사고 방지



- ▷ 높은 볼륨 레벨로부터 청력을 보호하십시오.
장기간 높은 볼륨 레벨에서 헤드폰을 사용할 때 청력이 영구 손상될 수 있습니다. Sennheiser 헤드폰은 중저 볼륨 레벨에서도 매우 잘 들립니다.
- ▷ 본 제품은 심장 박동기와 이식형 제세동기 (ICD) 및 기타 이식물에 간섭을 초래할 수 있는 강한 영구 자기장을 발생시킵니다. 자석이 있는 제품 구성 부품과 심장 박동기, 이식형 제세동기, 기타 이식물 사이의 거리를 항상 최소 10 cm 이상 유지하십시오.
- ▷ 제품, 액세서리 및 포장재를 아이들과 애완동물이 접근할 수 없는 장소에 보관하여 사고 및 질식 위험을 방지하십시오.
- ▷ 특별한 주의가 요구되는 환경에서 (예를 들어 차량 통행 중이나 숙달된 작업을 수행할 때) 제품을 사용하지 마십시오.
- ▷ 제품을 떨어뜨리지 마십시오. 이어컵의 유리 패널이 깨질 수 있습니다. 깨진 유리는 심각한 부상을 일으킬 수 있습니다.



제품 손상 및 오작동 방지

- ▷ 항상 제품을 건조한 상태로 유지하고 극도로 높은 온도 (헤어드라이어, 히터, 직사광선에 장시간 노출 등)에 노출시키지 않도록 하여 부식 또는 변형을 방지하십시오.
- ▷ 유리 더미 헤드, 의자 팔걸이 또는 유사 물체에 장기간 헤드폰을 두지 마십시오. 헤드밴드가 늘어지고 헤드폰의 접촉 압력이 줄어들 수 있습니다.
- ▷ 보관용 박스를 민감한 표면에 세우지 마시고, 필요한 경우 받침대를 사용하십시오. 락커나 가구 광택제가 보관용 박스의 바닥에 묻으면 가구에 얼룩이 생길 수 있습니다.
- ▷ 사용 전에 2시간 이상 제품을 세워두십시오. 이어컵을 차가운 환경에서 따뜻한 환경으로 이동하는 경우 헤드폰의 유리 패널에 물방울이 맺힐 수 있습니다.
- ▷ Sennheiser에서 제공하거나 추천하는 부속품/액세서리/예비 부품만 사용하십시오.
- ▷ 부드러운 마른 헝겊으로만 제품을 청소해 주십시오.
- ▷ 제품을 주의해서 사용하고, 깨끗하고 먼지가 없는 곳에 보관하십시오.

저장 매체의 사용 및 폐기에 대한 참고 사항

개인 데이터 등의 데이터 저장을 위해 제공된 USB 플래시 드라이브를 사용할 수 있습니다. 플래시 드라이브가 판매/전달 또는 폐기되는 경우, 플래시 드라이브에 저장된 다음 표준 삭제 방법으로 삭제된 데이터는 특별한 소프트웨어로 복구될 수 있으며 오용될 수 있습니다.

따라서 개인 데이터가 오용되지 않도록, 데이터를 안전하게 삭제하기 위한 특별한 소프트웨어를 사용할 것을 권장합니다. 플래시 드라이브의 데이터를 안전하게 삭제하는 것은 귀하의 책임입니다.

플래시 드라이브에 저장된 데이터는 정기적으로 백업하는 것이 좋습니다. Sennheiser는 데이터 손상 또는 손실에 대해 책임지지 않습니다.

용도/책임

이러한 밀폐형, 동적 헤드폰은 고품질 오디오 시스템과 함께 가정에서 사용하도록 설계되었습니다.

이 제품을 해당하는 제품 설명서에 명시되지 않은 용도로 사용하는 것은 부적절한 사용으로 간주됩니다.

Sennheiser는 USB 기술 데이터에 부합되지 않는 USB 장치의 손상에 대해서는 책임지지 않습니다.

이 제품 및 제품의 부속품/액세서리를 남용 또는 오용함으로써 발생한 손상의 경우 Sennheiser는 이에 대해 책임을 지지 않습니다.

제품을 작동하기 전에 해당 국가별 규정을 확인하십시오.

패키지 내용물

- HD 820 밀폐형, 동적 헤드폰

연결 케이블

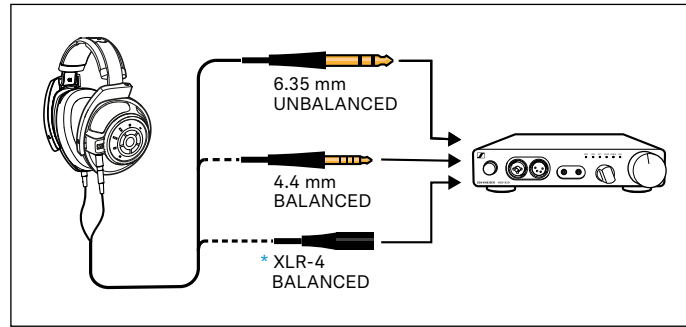
- 6.35 mm 스테레오 잭 플러그 (연결된 이전 작업), 언밸런스
- 4.4mm 스테레오 잭, 대칭형

- USB 플래시 드라이브 (SD-U16L 버전)와 사용 설명서 (PDF 파일) 및 개별적으로 측정된 확산 음장 주파수 응답 곡선

- 사용 설명서
- 보관 상자
- 극세사 헝겊

DE
EN
JA
FR
ES
PT
NL
IT
DA
SV
FI
EL
PL
TR
RU
ZH
TW
KO
ID
EE
LV
LT
CS
SK
HU
RO
BG
SL
HR

HD 820



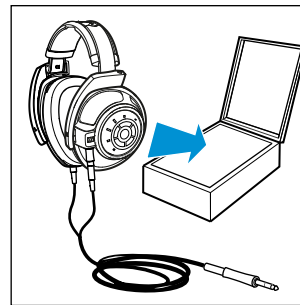
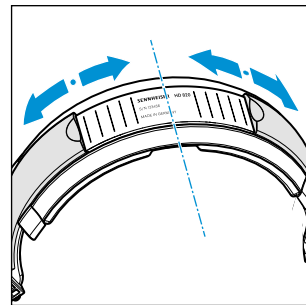
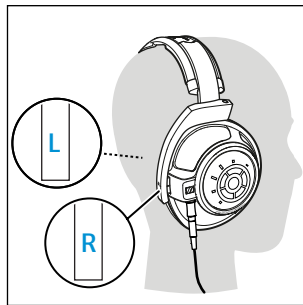
헤드폰 연결

▷ 헤드폰을 연결하려는 오디오 소스에 적합한 연결 케이블을 선택하고 아래 설명과 같이 연결 케이블을 변경하십시오.

- 6.35 mm 스테레오 잭 플러그, 언밸런스 (표준 어댑터를 사용하여 3.5 mm 스테레오 잭 소켓에도 연결 가능)
- 4.4mm 스테레오 잭, 대칭형
- * XLR-4, 대칭형(Sennheiser CH 800 S, 옵션 액세서리)

▷ 오디오 소스에 헤드폰을 연결합니다.

이상적인 음악 감상을 위하여 Sennheiser HDV 820과 같은 헤드폰 증폭기와 4.4mm 스테레오 잭 등의 대칭형 연결선 사용을 권장합니다.

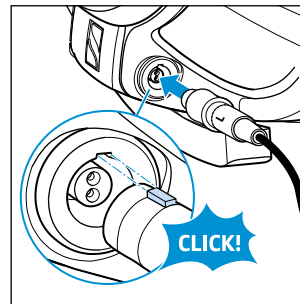
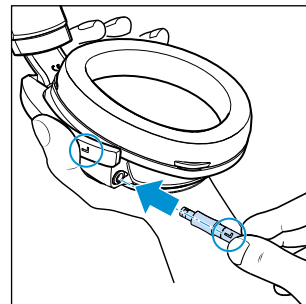
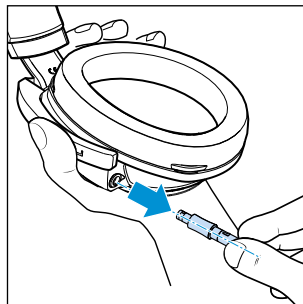


헤드폰 착용 및 사용

▷ 헤드폰을 착용한 다음 귀에 편안하게 맞을 때까지 이어컵을 당기십시오. 이어컵 밴드의 "R" (오른쪽) 및 "L" (왼쪽)을 준수하여 올바른 방향으로 착용하도록 하십시오.

▷ 대칭을 맞추려면 헤드폰을 벗고 헤드밴드의 슬라이드 스케일을 사용하십시오.

▷ 사용 후에는 보관 상자에 헤드폰을 넣으십시오. 사용 후에 처음 며칠 간은 케이블을 풀어서 걸어 두십시오. 그 후에는 케이블을 헐겁게 감아서 보관할 수 있습니다.



연결 케이블 교체

연결 케이블을 분리하려면:

▷ 이어컵을 단단히 잡고 약간의 저항을 건디며 커넥터를 소켓 바깥으로 곧바로 당기십시오.

연결 케이블을 연결하려면:

▷ 커넥터의 "R" (오른쪽) 및 "L" (왼쪽) 표시가 이어컵의 표시와 일치하는지 확인하십시오.

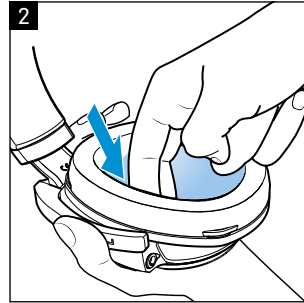
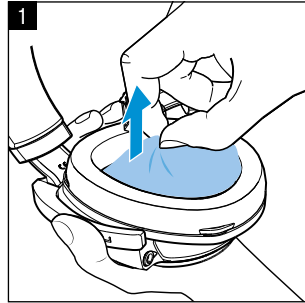
▷ 커넥터의 래치를 소켓과 맞추고 커넥터가 딸각하는 소리와 함께 제자리에 고정될 때까지 삽입하십시오.

보관 및 관리

위생 상의 이유로, 이어패드, 내부 먼지 덮개, 헤드밴드를 때때로 교체해야 합니다. Sennheiser 파트너로부터 예비 부품을 구입할 수 있습니다. 현재 거주 국가의 Sennheiser 파트너를 찾으려면 www.sennheiser.com을 검색하십시오.

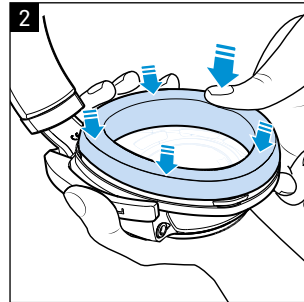
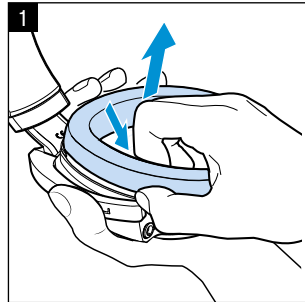
▷ 부드럽고 마른 극세사 헝겊 (제공됨)으로만 제품을 청소하십시오.

▷ 깨끗하고 먼지 없는 곳, 예를 들어 보관 상자에 제품을 보관하십시오.



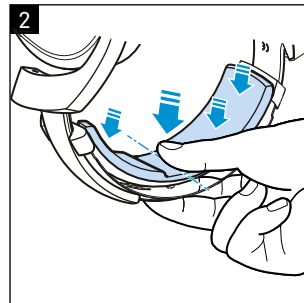
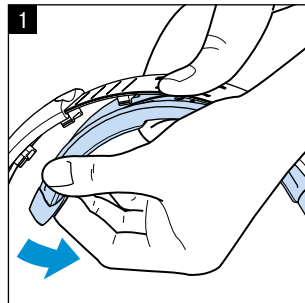
3D 망으로 제작된 먼지 덮개 청소 및 교체

1. 가능하면 아래 트랜스듀서를 건드리지 않고 이어컵에서 먼 쪽으로 먼지 덮개를 당기십시오.
흐르는 미온수에 먼지 덮개를 헹구고 자연 건조시키십시오.
2. 먼지 덮개를 다시 제자리에 놓고 이어패드 아래 가장자리를 조심스럽게 접어 넣으십시오.



이어패드 교체

1. 이어패드를 뒤에서 잡고 이어컵 위와 바깥쪽으로 잡아당기십시오. 이어컵 내부의 트랜스듀서를 손상시키지 않도록 하십시오.
2. 이어컵 위로 새 이어패드를 놓고 주변을 단단히 눌러 이어패드를 부착하십시오.



헤드밴드 패딩 교체

1. 헤드밴드 중간을 단단히 잡고 한 쪽에서 다른 쪽으로 헤드밴드 패딩을 분리하십시오.
2. 새 헤드밴드 패딩을 헤드밴드에 놓고 중간에서 바깥쪽으로 움직여 헤드밴드의 래치에 부착하십시오.

기술 데이터

주파수 응답	12 ~ 43,800 Hz (-3 dB) 6 ~ 48,000 Hz (-10 dB)
트랜스듀서 원리	동적, 밀폐형
이어 커플링	덮개형
주파수 특성	균등화된 확산 음장
정격 출력	300 Ω
1kHz에서 음압 레벨	103 dB (1 V _{rms})
장기 입력 전력	EN 60-268-7에 따라 최대 500 mW
THD	≤ 0.02% (1 kHz, 100 dB SPL)
접촉 압력	약 3.8 N ± 0.3 N
무게	약 360 g (연결 케이블 불포함)
표면 정자기장의 최대값	10,5 mT
감쇠	최대 25 dB
커넥터 (연결 케이블에 따라 다름, 내부 덮개 페이지의 핀 할당 참조), 금박	XLR-4, 밸런스, 4-핀 스테레오 잭 플러그: 6.35 mm, 언밸런스, 3-핀 4.4 mm, 밸런스, 5-핀
연결 케이블	은박, 무산소 구리 케이블 (OFC), 밸런스, 차폐, 파라아라미드 강화, 3 m
온도 범위	작동: -10°C ~ +55°C 보관: -20 ~ 70°C
상대 공기 습도 (비응축)	작동: 10 ~ 80%, 보관: 10 ~ 90%



확산 음장 주파수 응답 곡선 참조

HD 820 헤드폰의 개별적으로 측정된 확산 음장 주파수 응답 곡선은 제공된 USB 플래시 드라이브에서 찾을 수 있습니다. 참조 확산 음장 주파수 응답 곡선은 내부 덮개 페이지에 있습니다.

확산 음장 주파수 응답 곡선이란? 무반향 챔버에서 8개의 고성능 스피커는 상호 독립적으로 소음 신호를 발생시킵니다. 챔버의 중앙 영역에서는 다양한 사운드 데이터가 만나고 서로 겹쳐져서 확산 음장을 형성합니다. 확산 음장에서는 사운드가 나오는 방향을 더 이상 판단할 수 없습니다. 그런 다음 이 소음은 세 번째 구간에서 달라지고 스피커와 측정할 헤드폰을 통해 교대로 재생됩니다. 그런 다음 다수의 테스트 인원이 실내 소음과 헤드폰 소음 사이의 볼륨 차이를 평가합니다.

이상적인 상태는 확산 음장과 헤드폰 사이의 볼륨 느낌이 동일한 것입니다. 확산 음장이 균등한 헤드폰은 보다 명확한 공간감을 제공하고 사운드가 앞쪽에서 또는 뒤쪽에서 오는지 보다 쉽게 느낄 수 있도록 합니다. 간단히 말해서, 사운드 이벤트는 머리 바깥 쪽에서 발생하고 귀 사이의 공간에 국한되지 않습니다.

제조업체 선언

보증

Sennheiser electronic GmbH & Co. KG는 이 제품에 대해 24개월 보증을 제공합니다.

최신 보증 조건에 대해서는 당사의 웹사이트 www.sennheiser.com을 방문하거나 Sennheiser 파트너에게 문의하십시오.

다음 요건의 준수

EU 적합성 선언

- RoHS 지침 (2011/65/EU)
- EMC 지침 (2014/30/EU)



이 선언은 www.sennheiser.com/download에서 확인 가능합니다.

폐기 참고 사항

- WEEE 지침 (2012/19/EU)



제품, 배터리/재충전 배터리 (해당하는 경우) 및/또는 포장의 쓰레기통 기호는 이 제품을 일반적인 가정용 폐기물로 폐기하면 안 되며 작동 수명이 끝나면 개별적으로 폐기해야 함을 나타냅니다. 포장 폐기의 경우 해당 국가에서 적용 가능한 폐기물 분리 관련 법적 규정을 준수하십시오.

이 제품의 재활용에 대한 추가 정보는 지방 정부, 지방 수집소 또는 Sennheiser 파트너로부터 구할 수 있습니다.

폐기 전기 및 전자 장치, 배터리/재충전 배터리 (해당하는 경우) 및 포장의 별도 수집은 재사용 및 재활용을 증진하기 위해 그리고 이러한 제품 속에 포함된 유해 물질 등으로 인한 부정적인 결과를 방지하기 위해 사용됩니다. 따라서 귀하는 환경 및 공중 보건 보호에 중요한 기여를 하는 것입니다.

상표

Sennheiser는 Sennheiser electronic GmbH & Co. KG의 등록 상표입니다.

본 사용 문서에 언급된 기타 제품 및 회사 이름은 해당 소유자의 상표 또는 등록 상표일 수 있습니다.

Sennheiser HD 820

Tolok ukur baru di antara headphone belakang-tertutup

Sennheiser HD 820 membuka cakrawala tonal baru dan membawa Anda ke dunia yang penuh dengan musikalitas, hasrat, dan emosi – terlepas apakah Anda menikmati musik favorit Anda di rumah atau di perjalanan.

Setelah penelitian dan pengembangan yang ekstensif, para teknisi kami telah berhasil membawa yang terbaik dari kedua dunia menjadi satu – HD 820 mengkombinasikan, tanpa kompromi, transparansi dan kealamian dari headphone depan-terbuka yang terbaik dengan keunggulan dan ketenangan dari sistem belakang-tertutup.

Desain pengaturan tren HD 820 tidak hanya efektif mengurangi kebisingan sekitar, tapi juga memastikan reproduksi bass ultra rendah dan reproduksi mid yang jernih. Hal ini terjadi dikarenakan kerangka difraksi akustik (menantikan paten) HD 820 – dapat dikenali dari dua panel kaca di belakang transduser.

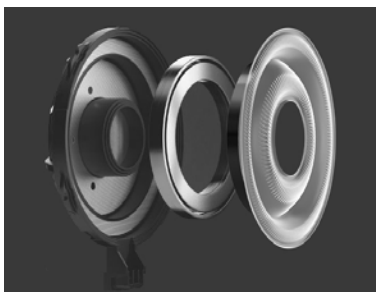
Elemen yang sangat keras dan cembung terbuat dari Gorilla glass dan dibentuk dengan proses yang dikembangkan secara khusus mengarahkan suara secara langsung yang berasal dari diafragma ke arah belakang, ke ruang peredam. Oleh karena itu, gelombang suara yang dipantulkan tidak memiliki kesempatan sama sekali untuk mengganggu pergerakan transduser 56 mm yang canggih dari HD 820 dan mengurangi presisi reproduksi audio.

Untuk memastikan kualitas suara yang sempurna dan kenyamanan pemakaian yang sempurna, pengembang kami telah memikirkan setiap detail headphone dengan cermat. Komponen penting dari headphone dibuat dari bahan yang canggih – bahan yang juga digunakan di industri dirgantara karena beratnya ringan dan stabilitasnya tinggi.

Berkat konstruksi lapisan ganda, kerangka Sennheiser HD 820 sangat ringan dan keras. Headphone menjamin kenyamanan yang tahan lama, pas, dan merupakan hasil dari simulasi kekuatan mekanik yang kompleks dan tes lapangan. Kabel koneksi yang disertakan memastikan kontak yang sempurna antara headphone dan perangkat sumber mana pun, baik mobile maupun stasioner.

Kualitas yang unik dari headphone ini dijamin dan didukung oleh nama kami. Oleh karena itu, setiap Sennheiser HD 820 dikirim dengan grafik yang ditandai yang memberikan kurva respons frekuensi terukur dan nomor seri secara individual.

Kebijakan teknologi, HD 820 memecahkan masalah baru dan, dengan suara yang kuat, netral, dan transparan, menetapkan tolok ukur baru untuk headphone belakang-tertutup.



Keunikan: Transduser radiator cincin 56 mm yang paling mutakhir adalah yang terbesar yang pernah digunakan pada headphone.



Istimewa: Gorilla glass mengarahkan gelombang suara ke ruang peredam dan mengurangi distorsi secara drastis.



Kesempurnaan: Koneksi seimbang yang konsisten memastikan transmisi sinyal yang andal pada transduser.

Fitur dari HD 820

- Headphone referensi dinamis belakang-tertutup
- Aural sirkum, memiliki kabel
- Pengalaman mendengarkan yang alami – medan suara yang realistis dan alami dengan resonansi minimal
- Transduser radiator cincin 56 mm – desain transduser dinamik yang unik dan inovatif
- Kerangka difraksi akustik yang tertutup dengan panel kaca yang cembung untuk akustik yang luar biasa dan arsitektur transduser yang terlihat
- Teknologi penyerap – suara belakang yang tidak diinginkan diarahkan ke ruang yang diredam dan dihilangkan
- Khususnya kabel yang disetel seimbang dan cocok impedansi dengan kapasitansi rendah
- Konektor ODU dengan presisi tinggi yang khusus
- Bantalan busa buatan tangan, dibuat dari bahan mikrofiber dengan kualitas tinggi
- Bando logam dengan elemen peredaman dalam
- Dirancang dan dibuat di Jerman
- Jaminan 2-tahun



Kenyamanan: Desain bando yang canggih menjamin kenyamanan pemakaian yang sempurna selama mendengarkan berjam-jam.

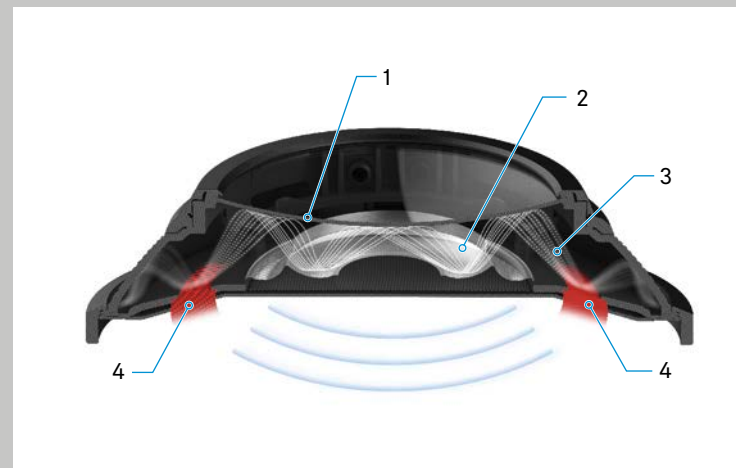


Canggih: Bahan yang dikembangkan di industri dirgantara menawarkan berat yang minim dan stabilitas yang maksimal.



Andal: Konektor ODU presisi tinggi dan koneksi seimbang memastikan transmisi sinyal yang aman.

Kerangka difraksi akustik



Selain keunggulan mengisolasi kebisingan eksternal dan kebocoran dari dalam, headphone belakang-tertutup menawarkan reproduksi nada rendah dan bass yang sangat baik. Penentu untuk reproduksi suara udara yang luas dan spasial yang semaksimal mungkin, namun karakteristik peredaman optimal memastikan bahwa meskipun bass yang dalam dan kuat, frekuensi rentang mid dan tinggi tidak terpengaruh secara negatif.

Kerangka difraksi akustik HD 820 paten menunggu dengan panel kaca cembung yang terbuat dari Gorilla glass (1) memberikan karakteristik peredaman yang optimal. Gelombang suara (3) yang diproduksi oleh diafragma (2) dipantulkan dari permukaan kerangka difraksi yang keras dan diarahkan secara terkendali ke dalam elemen p berbentuk cincin (4) yang terletak di sekitar transduser.

Tekanan dan kecepatan gelombang suara selalu dapat dikontrol dan terhindar dari efek samping negatif. Hasilnya adalah reproduksi suara yang jernih, bebas gangguan dan spasial di seluruh spektrum frekuensi, dari sekitar 6 Hz sampai 48,000 Hz, yang tidak ada bandingannya di headphone belakang-tertutup.



Informasi penting tentang keselamatan

- ▷ Bacalah buku petunjuk ini dengan cermat dan menyeluruh sebelum menggunakan produk.
- ▷ Selalu sertakan petunjuk keselamatan ini saat produk diberikan kepada pihak ketiga.
- ▷ Jangan gunakan produk yang memang rusak.



Mencegah kerusakan pada kesehatan dan kecelakaan

- ▷ Lindungi pendengaran Anda dari tingkat volume tinggi. Kerusakan pendengaran permanen dapat terjadi jika headphone digunakan pada tingkat volume tinggi selama jangka waktu yang lama. Headphone Sennheiser memiliki suara luar biasa pada tingkat volume rendah dan sedang.
- ▷ Produk ini menghasilkan medan magnet permanen yang lebih kuat yang dapat menyebabkan gangguan pada alat pacu jantung, defibrilator implan (ICD) atau implan lainnya. Selalu jaga jarak setidaknya 10 cm antara komponen produk yang mengandung magnet dan alat pacu jantung, defibrilator implan (ICD) atau implan lainnya.
- ▷ Jauhkan produk, aksesoris, dan item kemasan dari jangkauan anak-anak dan hewan untuk mencegah kecelakaan dan bahaya tersedak.
- ▷ Jangan gunakan produk ini dalam lingkungan yang memerlukan perhatian khusus Anda (misalnya ketika berkendara atau saat menjalankan pekerjaan keahlian).
- ▷ Jangan menjatuhkan produk untuk mencegah panel kaca cup telinga pecah. Kaca yang pecah dapat menyebabkan luka parah.



Mencegah kerusakan produk dan gangguan fungsi

- ▷ Pastikan produk tetap kering dan jangan letakkan di tempat bersuhu ekstrem (pengering rambut, pemanas, sorotan sinar matahari terus-menerus, dll) untuk mencegah korosi dan perubahan bentuk.
- ▷ Jangan menempatkan headphone Anda di atas boneka kepala kaca, sandaran tangan kursi, atau objek serupa dalam jangka waktu yang lama karena ini dapat memperlebar bando dan mengurangi tekanan kontak headphone.
- ▷ Jangan langsung menempatkan kotak penyimpanan di atas permukaan yang sensitif, sebaiknya beri alas pada permukaan tersebut. Vernis dan pelitur mebel dapat mengurai lapisan pada bagian dasar kotak penyimpanan dan menyisakan noda pada mebel.
- ▷ Diamkan produk minimal 2 jam sebelum menggunakannya. Kondensasi dapat terbentuk di panel kaca cup telinga jika headphone dipindahkan dari lingkungan dingin ke lingkungan hangat.
- ▷ Hanya gunakan alat pelengkap/aksesori/suku cadang yang disediakan atau direkomendasikan oleh Sennheiser.
- ▷ Bersihkan produk hanya dengan kain yang lembut dan kering.

- ▷ Gunakan produk secara hati-hati dan simpanlah dalam lingkungan yang bersih dan bebas debu.

Catatan tentang penggunaan dan pembuangan media penyimpanan

Anda dapat menggunakan flash drive USB yang disertakan untuk menyimpan data, termasuk data pribadi. Jika flash drive dijual/diberikan kepada orang lain atau dibuang, data yang tersimpan di dalamnya, kemudian dihapus menggunakan metode penghapusan standar dapat dipulihkan dengan perangkat lunak khusus dan disalahgunakan.

Oleh karena itu, kami merekomendasikan menggunakan perangkat lunak khusus untuk penghapusan data yang aman untuk memastikan data pribadi tidak disalahgunakan. Harap diingat bahwa Anda sendiri bertanggung jawab atas penghapusan data yang aman pada flash drive Anda.

Kami merekomendasikan mencadangkan data yang disimpan pada flash drive Anda secara rutin. Sennheiser tidak bertanggung jawab atas kerusakan atau kehilangan data.

Tujuan penggunaan/Tanggung jawab

Headphone belakang-tertutup dan dinamik ini telah dirancang untuk digunakan di rumah dengan sistem audio berkualitas tinggi.

Akan dianggap sebagai penggunaan yang salah jika produk ini digunakan untuk setiap aplikasi yang tidak disebutkan dalam dokumentasi produk terkait.

Sennheiser tidak bertanggung jawab atas kerusakan pada perangkat USB yang tidak konsisten dengan spesifikasi USB.

Sennheiser tidak bertanggung jawab atas kerusakan yang timbul akibat penyalahgunaan produk ini dan alat pelengkap/aksesorinya.

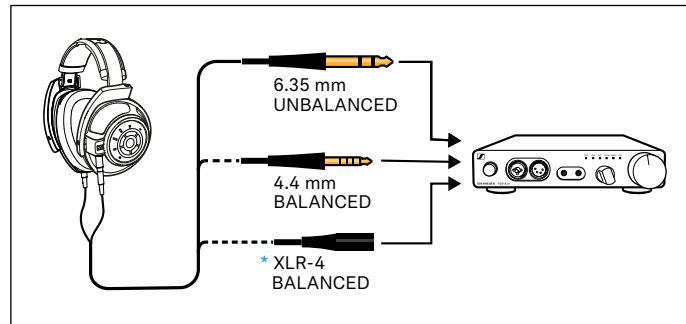
Sebelum produk mulai dioperasikan, harap observasi peraturan spesifik-negara masing-masing.

Isi kemasan

- Headphone HD 820 belakang-tertutup yang dinamis
- Kabel koneksi
- Steker jack stereo 6.35 mm (terhubung dengan ex works), tidak seimbang
- Konektor stereo 4,4 mm, simetris
- Flash drive USB (versi SD-U16L) dengan buku petunjuk (sebagai file PDF) dan kurva respons bidang yang tersebar dan terukur secara individual
- Buku petunjuk
- Kotak penyimpanan
- Kain mikrofiber

DE
EN
JA
FR
ES
PT
NL
IT
DA
SV
FI
EL
PL
TR
RU
ZH
TW
KO
ID
EE
LV
LT
CS
SK
HU
RO
BG
SL
HR

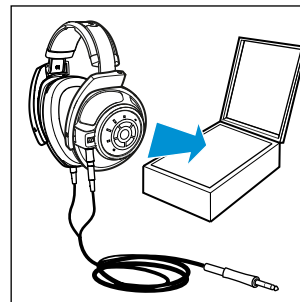
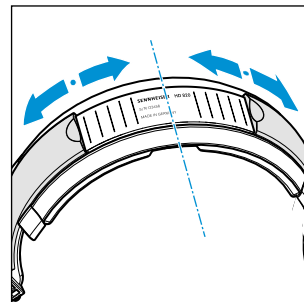
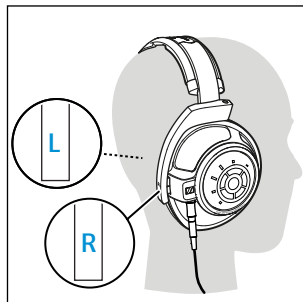
HD 820 Anda



Menghubungkan headphone

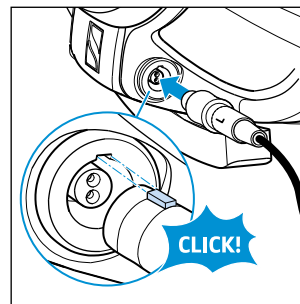
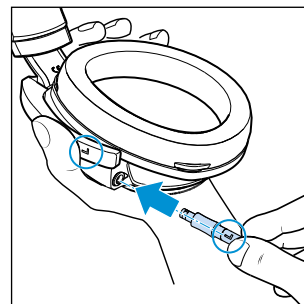
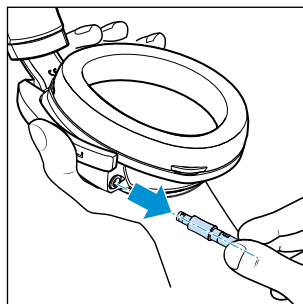
- ▷ Pilih kabel koneksi yang cocok untuk sumber audio yang ingin Anda sambungkan dengan headphone dan mengganti kabel koneksi seperti yang dijelaskan di bawah ini:
 - Steker jack stereo 6.35 mm, tidak seimbang (juga dapat dihubungkan dengan steker jack stereo 3.5 mm dengan menggunakan adaptor standar)
 - Konektor stereo 4,4 mm, simetris
 - * XLR-4, simetris (Sennheiser CH 800 S, aksesori opsional)
- ▷ Sambungkan headphone ke sumber audio.

Untuk jenis musik optimal, kami menyarankan penggunaan amplifier headphone seperti Sennheiser HDV 820 dan kabel sambungan simetris dengan konektor stereo 4,4 mm.



Memakai headphone dan menggunakannya

- ▷ Pakai headphone Anda dan kemudian tarik cup telinga ke bawah sampai terpasang dengan nyaman di telinga. Pastikan Anda memakainya dengan cara yang benar dengan melihat tanda "R" (kanan) dan "L" (kiri) pada bando cup telinga.
- ▷ Lepaskan headphone dan gunakan skala geser pada bando untuk memastikan mereka terpasang simetris.
- ▷ Setelah digunakan, simpan headphone di kotak penyimpanan. Gantungkan kabel untuk beberapa hari pertama setelah digunakan. Setelah itu, Anda dapat menyimpan kabelnya dengan longgar.



Mengganti kabel koneksi

Untuk melepaskan kabel koneksi:

- ▷ Pegang cup telinga dengan kuat dan tarik konektor langsung dari soket dengan mengatasi sedikit hambatan.

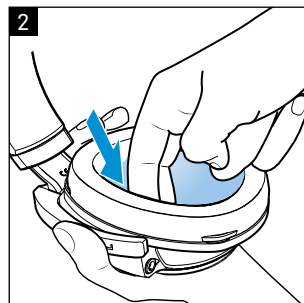
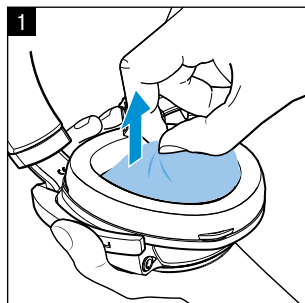
Untuk memasang kabel koneksi:

- ▷ Pastikan tanda "R" (kanan) dan "L" (kiri) pada konektor sesuai dengan tanda cup telinga.
- ▷ Sejajarkan kait konektor dengan soket dan masukkan konektor sampai terpasang dengan bunyi klik yang terdengar.

Perawatan dan pemeliharaan

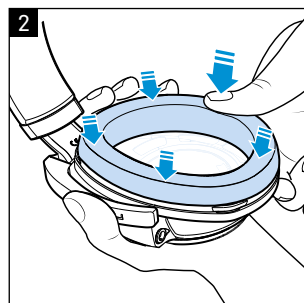
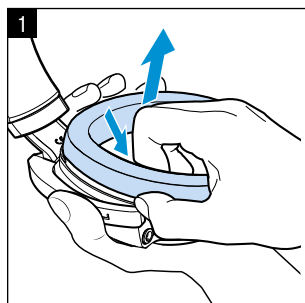
Untuk alasan kebersihan, Anda harus mengganti bantalan busa, penutup debu bagian dalam dan bando sesering mungkin. Suku cadang tersedia dari mitra Sennheiser di tempat Anda. Untuk menemukan mitra Sennheiser di negara Anda, temukan di www.sennheiser.com.

- ▷ Bersihkan produk hanya dengan kain mikrofiber yang kering dan lembut (disertakan).
- ▷ Simpan produk di tempat yang bersih dan bebas debu, seperti di kotak penyimpanan.



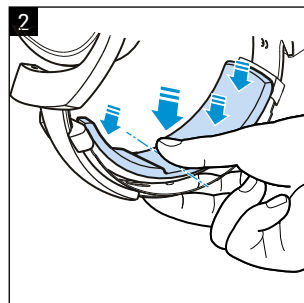
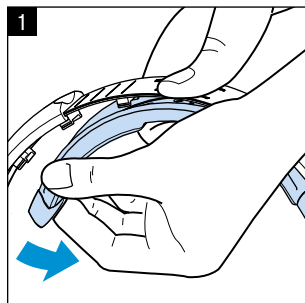
Membersihkan dan mengganti penutup debu yang dibuat dari 3D Mesh

1. Tarik penutup debu dari cup telinga tanpa menyentuh transduser di bawahnya jika memungkinkan.
Bilas penutup debu dengan air hangat yang mengalir dan biarkan kering.
2. Pasang kembali penutup debu dan pasang ujungnya dengan hati-hati di bawah bantalan busa.



Mengganti bantalan busa

1. Pegang di belakang bantalan busa dan tarik ke atas dari cup telinga. Pastikan untuk tidak merusak transduser pada bagian dalam cup telinga.
2. Letakkan bantalan busa baru ke cup telinga dan pasang bantalan busa dengan menekan kuat di sekelilingnya.



Mengganti bantalan bando

1. Pegang bando dengan kuat di tengah dan lepaskan bantalan bando dari satu sisi ke sisi lainnya.
2. Letakkan bantalan bando baru ke bando dan pasang ke kait bando, mulai dari tengah dan bergerak keluar.

Spesifikasi

Respons frekuensi	12 – 43,800 Hz (-3 dB) 6 – 48,000 Hz (-10 dB)
Prinsip transduser	dinamis, belakang-tertutup
Cup telinga	aural sirkum
Karakteristik frekuensi	bidang penyebaran yang diseimbangkan
Impedansi nominal	300 Ω
Tingkat tekanan suara di 1 kHz	103 dB (1 V _{rms})
Daya input jangka panjang	maks. 500 mW sesuai dengan EN 60-268-7
THD	≤ 0.02% (1 kHz, 100 dB SPL)
Tekanan kontak	sekitar 3,8 N ± 0,3 N
Berat	sekitar 360 g (tanpa kabel koneksi)
Nilai maksimal medan magnet statis di permukaan	10,5 mT
Atenuasi	hingga 25 dB
Konektor (tergantung kabel koneksi, lihat penempatan pin di halaman sampul depan), dilapisi emas	XLR-4, seimbang, 4-pin steker jack stereo: 6.35 mm, tidak seimbang, 3-pin 4.4 mm, seimbang, 5-pin
Kabel koneksi	kabel tembaga berlapis perak dan bebas oksigen (OFC), seimbang, terlindungi, diperkuat para-amid, 3 m
Kisaran suhu	pengoperasian: -10°C hingga +55°C penyimpanan: -20 hingga 70°C
Kelembapan udara relatif (non kondensasi)	pengoperasian: 10 hingga 80%, penyimpanan: 10 hingga 90%



Kurva respons frekuensi bidang yang tersebar referensi

Kurva respons frekuensi bidang yang disebar terukur secara individual untuk headphone HD 820 Anda dapat ditemukan pada flash drive USB yang disertakan. Kurva respons bidang yang disebar referensi dapat ditemukan di halaman sampul dalam.

Apa itu kurva respons frekuensi bidang yang tersebar? Di ruang anechoic, 8 penguat suara linear tinggi memancarkan sinyal kebisingan secara independen satu sama lain. Di area ruangan sentral, berbagai data suara bertemu dan bertumpuk satu sama lain untuk membentuk bidang yang disebar di mana tidak mungkin lagi untuk menentukan dari arah mana suara datang. Suara ini bervariasi dalam jarak ketiga dan direproduksi secara bergantian melalui penguat suara dan headphone akan diukur. Sejumlah besar orang yang menguji mengevaluasi perbedaan volume antara kebisingan ruangan dan kebisingan dalam headphone.

Keadaan yang ideal adalah saat impresi volume antara bidang penyebaran dan headphone sama. Headphone yang diseimbangkan bidang penyebarannya memberikan impresi spasial lebih jernih dan membuatnya lebih mudah untuk menentukan apakah suara datang dari depan atau belakang. Sederhananya, peristiwa suara berlangsung di luar kepala dan tidak terbatas pada ruang antara telinga.

Pernyataan produsen

Jaminan

Sennheiser electronic GmbH & Co. KG memberikan jaminan 24 bulan atas produk ini.

Untuk ketentuan jaminan terkini, kunjungi situs web kami di www.sennheiser.com atau hubungi mitra Sennheiser Anda.

Sesuai dengan persyaratan berikut

Pernyataan Kesesuaian EU

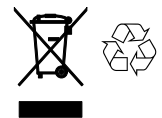
- Pedoman RoHS (2011/65/EU)
- Pedoman EMC (2014/30/EU)



Pernyataan ini tersedia pada www.sennheiser.com/download.

Catatan tentang pembuangan

- Pedoman WEEE (2012/19/EU)



Simbol keranjang sampah beroda yang disilang, baterai/baterai isi ulang (jika ada) dan/atau kemasannya mengindikasikan bahwa produk ini tidak boleh dibuang bersama limbah rumah tangga biasa, namun harus dibuang secara terpisah setelah mereka rusak. Untuk pembuangan kemasan, harap observasi peraturan hukum tentang pemisahan limbah yang berlaku di negara Anda.

Informasi lebih lanjut tentang daur ulang produk ini dapat diperoleh dari administrasi pemerintah Anda, dari pusat pengumpulan resmi, atau dari mitra Sennheiser Anda.

Pengumpulan terpisah dari sampah peralatan listrik dan elektronik, baterai/baterai isi ulang (jika ada), dan kemasannya digunakan untuk mempromosikan penggunaan kembali dan daur ulang, serta mencegah efek negatif yang disebabkan oleh bahan berbahaya yang terkandung di dalam produk-produk ini. Dengan ini Anda membuat kontribusi penting terhadap perlindungan lingkungan dan kesehatan publik.

Merek dagang

Sennheiser merupakan merek dagang terdaftar dari Sennheiser electronic GmbH & Co. KG.

Nama produk dan perusahaan lain yang disebutkan dalam dokumentasi pengguna dapat merupakan merek dagang atau merek dagang terdaftar dari pemiliknya masing-masing.

Sennheiser HD 820

Uue võrdlusalusena suletud tagaküljel

Sennheiser HD 820 avab uusi toonikureid ja viib teid maailmale, mis on täis musikaalsust, kirge ja emotsioone – olenemata sellest, kas naudite oma lemmikmuusikat kodus või liikvel olles.

Pärast ulatuslikke uurimis- ja arendustöid on meie insenerid õnnestunud üheskoos parimaks mõlemale maailmale – HD 820 ühendab ilma kompromissita parima avatud tagaseinaga kõrvaklappide läbipaistvuse ja loomupärasuse, mis on suletud süsteemidega suveräänsus ja rahulikkus.

HD 820 suundumuste kujundamine mitte ainult ei vähenda efektiivselt ümbritsevat müra, vaid tagab ka väga madala bassi taasesituse ja selge taasesituse. See on võimalik tänu HD 820 patenditaotlusele akustilise difraktsiooni korpusele, mida mõlemad paneelide taga olevad klaaspinnad tunnevad.

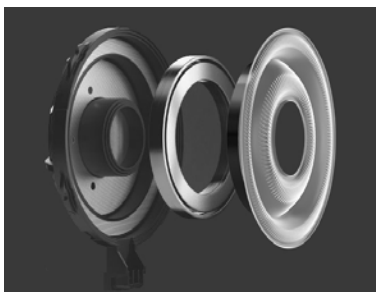
Eriti jäigad, kumerad Gorillaklaasist elemendid ja kujundatud spetsiaalselt välja töötatud protsessid suunavad otse membraani tagantpoolt väljuvat heli niisutatud kambriks. Seetõttu on peegeldunud helilainetel praktiliselt mingit võimalust häirida HD 820 edasijõudnud 56 mm andurite liikumist ja kahjustada heli taasesitamise täpsust.

Meie suurepärase helikvaliteedi ja selge mugavuse tagamiseks on meie arendajad hoolikalt läbi mõelnud kõik kõrvaklapid. Kõrvaklappide olulised osad on valmistatud täiustatud materjalidest – materjalidest, mida kasutatakse ka kosmosetööstuses madala massi ja suure stabiilsuse tõttu.

Sennheiser HD 820 korpus on tänu oma topeltkonstruktsioonile äärmiselt kerge ja jäik. Kõrvaklappide klemmid tagavad püsiva ja mugava sobitumise ning on tingitud keerukatest mehaanilistest tugevustest ja väliuuringutest. Kaasasolevad ühenduskaablid tagavad ideaalse kontakti kõrvaklappide ja mis tahes lähtekoodiga seadme vahel, olenemata sellest, kas see on liikuv või statsionaarne.

Nende kõrvaklappide ainulaadne kvaliteet on tagatud ja tagatud meie nimega. Seetõttu esitatakse iga Sennheiser HD 820 koos allkirjastatud diagrammiga, kus on esitatud individuaalselt mõõdetud sageduse-vastuse kõver ja seerianumber.

Tehnoloogiast lähtudes puruneb HD 820 värsket maa-ala ja selle võimas, neutraalne ja läbipaistev heli seab uue võrdlusnäidiku suletud tagakülgedele.



Ainulaadne: Kõige paremini kasutatavad kõrvaklapid on tänapäevased 56 mm ringradiaatori andurid.



Erakorraline: Gorillaklaas suunab heliriibid niisutatud kambrites ja vähendab drastiliselt moonutusi.



Täiuslik: Pidevalt tasakaalustatud ühendused tagavad usaldusväärse signaali edastamise anduritele.

DE
EN
JA
FR
ES
PT
NL
IT
DA
SV
FI
EL
PL
TR
RU
ZH
TW
KO
ID
EE
LV
LT
CS
SK
HU
RO
BG
SL
HR

HD 820 omadused

- Suletud tagakülg, dünaamilised vihikud
- Ringikujuline, traadiga
- Loodusliku kuulamise kogemus – realistlik ja loomulik heliväli minimaalse resonantsiga
- 56 mm rõnga radiaatori andurid – unikaalne, uuenduslik dünaamiline muunduri disain
- Suletud akustilise difraktsioonikestusega kumera klaasist paneelid silmapaistva akustika jaoks ja nähtava anduri arhitektuur
- Absorberi tehnoloogia – soovimatu tagumine heli suunatakse niisutatud kambrisse ja kõrvaldatakse
- Spetsiaalselt häälestatud tasakaalustatud impedantsiga kaablid madala mahutavusega
- Spetsiaalsed suure täpsusega ODU pistikud
- Kõrgkvaliteetsest mikrokiust kangast valmistatud käsitsi valmistatud kõrvapadjad
- Metallist peaga koos sisemise summutusega elemendiga
- Käsitsi valmistatud ja valmistatud Saksamaal
- 2-aastane garantii



Mugav: Kerge juuksekarva konstruktsioon tagab suurepärase kandmise mugavuse kaua kuulamise ajal.

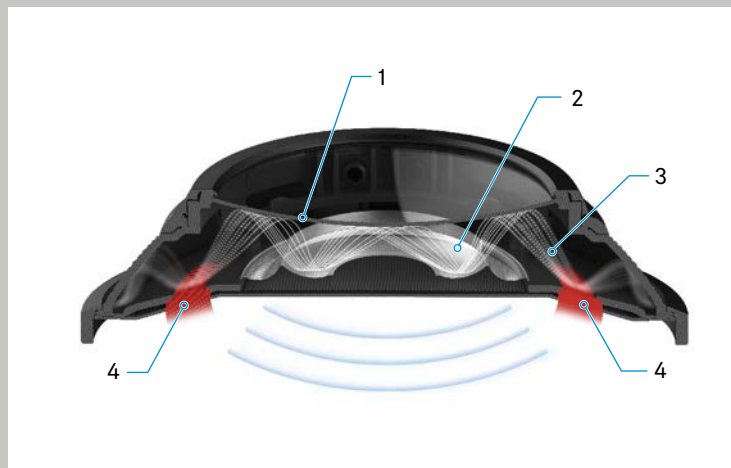


Täpsem: Lennundustööstuses välja töötatud materjalid pakuvad minimaalset massi ja maksimaalset stabiilsust.



Usaldusväärne: Kõrge täpsusega ODU-pistikud ja tasakaalustatud ühendused tagavad ohutu signaali edastamise.

Akustiline difraktsioonikorpus



Peale välise müra ja seest lekke eraldamise eelise on tagumised kõrvaklapid suurepärase madalate toonide ja basside reprodutseerimisega. Kujutav ruumiline ja õhuline helitugevus on siiski optimaalne sumbuv käitumine, mis tagab, et vaatamata sügavatele bassidele ei mõjuta keskmine ja kõrge sagedus negatiivselt.

HD 820 patenditaotluses olev akustiline difraktsioonikamber, millel on Gorillaklaasist (1) valmistatud kumer klaasist paneel, tagab optimaalse sumbumise käitumise. Diafragma (2) tekitatud helilaineid (3) peegeldavad difraktsioonikorpuse kõvad pinnad ja juhivad seda kontrollitult ringikujuliste neelduriseadmetega (4), mis paiknevad muundurite ümber.

Seega on helilainete rõhk ja kiirus alati kontrollitav ja välditakse negatiivseid kõrvaltoimeid. Tulemuseks on selge, interferentsivaba ja ruumiline heli reprodutseerimine kogu sagedusspektris, alates 6 Hz kuni 48 000 Hz, mis on võrdsed kõrvaklappidega.



Tähtis ohutusala teave

- ▷ Enne toote kasutamist lugege käesolevat kasutusjuhendit hoolikalt ja täielikult.
- ▷ Toote üleandmisel kolmandatele pooltele andke edasi ka need ohutusjuhised.
- ▷ Ärge kasutage ilmsete kahjustustega toodet.

Tervisekahju ja õnnetuste ennetamine



- ▷ Kaitske kuulmist kõrget helitugevust. Pikemat aega võib kõrvklappide kasutamine suurel helitugevusel püsida kuulmiskahjustuse korral. Sennheiser kõrvklapid on eriti madala ja keskmise helitugevusega.



- ▷ Toode loob tugevama püsiva magnetvälja, mis võib põhjustada südamestimulaatorite, implanteeritud defibrillaatorite (ICD) ja teiste implantaatide häireid. Magneti sisaldava tootekomponendi ja südamestimulaatori, implanteeritud defibrillaatori või muu implantaadi vahel hoidke vähemalt 10 cm kaugusel.
- ▷ Hoidke toode, selle lisavarustus ja pakendi osad lastele ja lemmikloomadele kättesaamatus kohas, et vältida õnnetusi ja lämbumisohu.
- ▷ Ärge kasutage toodet kõrgendatud tähelepanu nõudvates olukordades (nt liikluses).
- ▷ Ärge pillake toodet, et vältida kõrvklappide klaaspindade purunemist. Purunenud klaas võib põhjustada tõsiseid vigastusi.

Toote kahjustuste ja rikete ennetamine

- ▷ Korrosiooni ja deformeerumise vältimiseks hoidke toodet alati kuivana ja ärge laske sellel kokku puutuda äärmuslike temperatuuridega (föön, küttekeha, pikk kokkupuude otsese päikesevalgusega jms).
- ▷ Ärge asetage kõrvklapid klaasist mannekeeni, käetoe või mõne muu sarnase esemega pika aja jooksul, kuna see võib ulukiliha laiendada ja kõrvklappide kontakti rõhku vähendada.
- ▷ Ärge asetage hoiukarpi õrnale pinnale, kasutage vajaduse korral alust. Lakid ja mööblipolituurid võivad hoiukarbi jalgu lõhkuda ja mööblile plekke tekitada.
- ▷ Enne kasutamist laske toote seista vähemalt 2 tundi. Kui kõrvklapid liiguvad külmast keskkonnast sooja keskkonnale, võib see moodustuda kõrvklappide klaasist.
- ▷ Kasutage ainult Sennheiseri toodetud või soovitatud tarvikuid/lisatooteid/varuosi.
- ▷ Puhastage toodet ainult pehme ja kuiva lapiga.
- ▷ Kasutage toodet hoolikalt ja hoidke seda puhtas, tolmuvabas keskkonnas.

Märkused andmekandjate kasutamise ja kõrvaldamise kohta

Andmete, sealhulgas isikuandmete salvestamiseks saate kaasasolevat USB-mälupulka. Kui mälupulka müüakse / võetakse kasutusele või võetakse kasutusele, salvestatakse andmed ja seejärel kustutatakse standardse kustutamismeetodi abil spetsiaalse tarkvara abil ja neid kasutatakse väärkasutusena.

Seetõttu soovime andmete turvaliseks kustutamiseks kasutada eritarkvara, et tagada isikuandmete väärkasutamine. Pidage meeles, et oled ise vastutav andmete vältimiseks oma flash draivil.

Soovime korrapäraselt flash-seadmesse salvestatud andmete varundamist. Sennheiser ei võta endale vastutust andmete rikkumise või kaotsimineku eest.

Kasutusotstarve/vastutus

Need suletud, dünaamilised kõrvklapid on mõeldud kasutamiseks kodukasutuseks kvaliteetsete helisüsteemidega.

Ebaõigeks kasutamiseks loetakse seda, kui toodet kasutatakse mis tahes rakendusega, mida ei ole nimetatud sellega seotud tootejuhendites.

Sennheiser ei vastuta selliste USB-seadmete kahjustamise eest, mis ei vasta USB spetsifikatsioonidele.

Sennheiser ei vastuta mis tahes kahjude eest, mis on tingitud selle toote või toote tarvikute / lisavarustuse valest kasutusest või väärkasutusest.

Enne toote kasutamist tutvuge palun oma riigiks kehtivate eeskirjadega!

Paki sisu

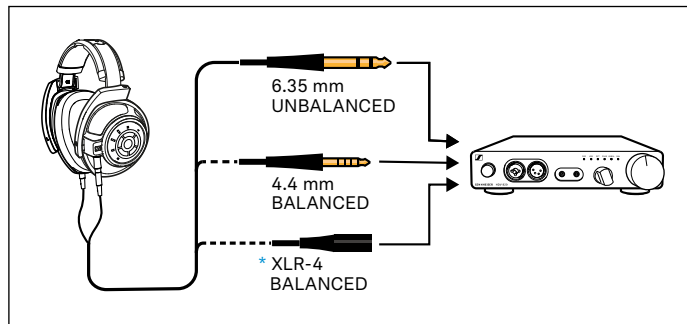
- HD 820 suletud, dünaamilised kõrvklapid

Ühenduskaabel

- 6,35 mm stereo-pistikupesa (ühendatud tehasega), tasakaalustamata
- 4,4 mm stereopulkpistik, sümmeetriline

- USB-mälupulk (SD-U16L versioon) koos kasutusjuhendiga (PDF-failina) ja individuaalselt mõõdetud hajuvälja sageduse-vastuse kõver
- Kasutusjuhend
- Ladustamiskast
- Mikrofiberriie

DE
EN
JA
FR
ES
PT
NL
IT
DA
SV
FI
EL
PL
TR
RU
ZH
TW
KO
ID
EE
LV
LT
CS
SK
HU
RO
BG
SL
HR



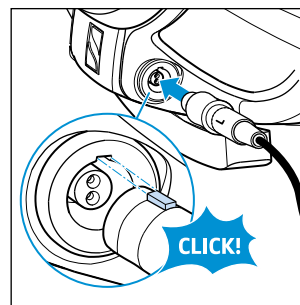
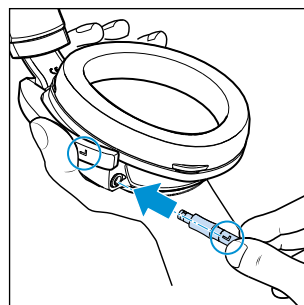
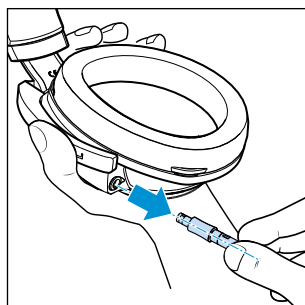
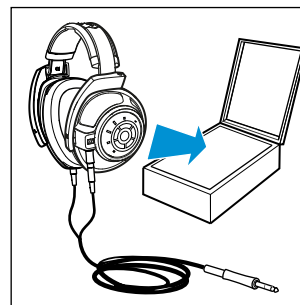
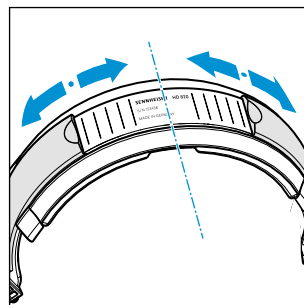
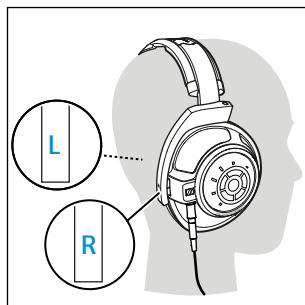
Teie HD 820

Kõrvaklappide ühendamine

- ▷ Valige sobiva ühenduskaabli audioallikas, kuhu soovite kõrvaklapid ühendada, ja vahetage ühenduskaabel, nagu allpool kirjeldatud:
 - 6,35 mm stereo-pistikupesaga, tasakaalustamata (saab ühendada ka 3,5 mm stereo-pistikupesaga, kasutades standardset adapterit)
 - 4,4 mm stereopulkpistik, sümmeetriline
 - * XLR-4, sümmeetriline (Sennheiser CH 800 S, valikuline tarvik)

- ▷ Ühendage kõrvaklapid heliallikaga.

Muusika optimaalseks nautimiseks soovime kasutada kõrvaklappide võimendit (nt Sennheiser HDV 820) ja tasakaalustatud ühenduskaablit (nt 4,4 mm stereopulkpistik).



Kõrvaklappide paigaldamine ja nende kasutamine

- ▷ Pange oma kõrvaklapid ja seejärel tõmmake kõrvakullid alla, kuni nad mugavalt kõrvadesse jäävad. Veenduge, et kandke neid õiges suunas, jälgides kõrvaklappide „R“ (paremal) ja „L“ (vasakul) märgiseid.
- ▷ Võtke kõrvaklapid maha ja kasutage nõbbiliistude libisemõõdet, et need oleksid sümmeetrilised.
- ▷ Pärast kasutamist asetage kõrvaklapid lahtrisse. Paigaldage kaabel ülespoole esimese paari päeva jooksul pärast kasutamist. Pärast seda saate kaabliga lõdvalt kinni hoida.

Ühenduse kaabli vahetamine

Ühenduskapi eemaldamiseks:

- ▷ Hoidke kõrvakangu kindlalt ja tõmmake pistik otse pistikupesast välja, ületades kergelt takistust.

Ühenduskatte kinnitamiseks:

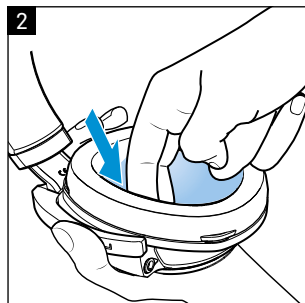
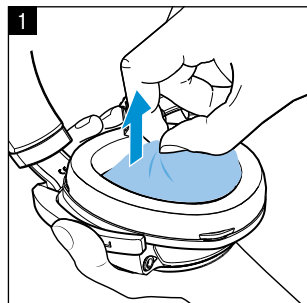
- ▷ Veenduge, et pistikute tähised „R“ (paremal) ja „L“ (vasakul) tähistavad kõrvaklappide märgiseid.
- ▷ Ühendage pistiku riiv pistikupesasse ja sisestage pistik, kuni see klõpsatusega klõpsatusega klõpsatusega kinni hoiab.

Hooldus ja hoidmine

Hügieeni huvides peaksite kõrvapadjad, sisemise tolmukatte ja peapaelad aeg-ajalt välja vahetama. Varuosad on saadaval teie Sennheiseri partnerilt. Sennheiser partneri leidmiseks oma riigis otsige aadressilt www.sennheiser.com.

▷ Puhastage toodet ainult pehme ja kuiva lapiga.

▷ Hoidke toodet puhtas, tolmuvabas kohas, nt hoidmispakendis.

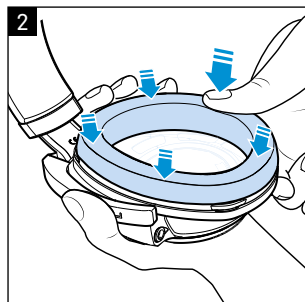
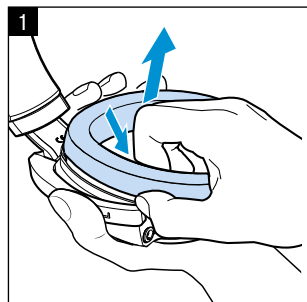


3D-võrgusilmast valmistatud tolmukatte puhastamine ja väljavahetamine

1. Tõmmake tolmukatted kõrvaklappidest eemal, ilma et võtaks võimalusel ühendust allpool olevaid andureid.

Loputage tolmukatte jooksva leiliku vees ja laske õhul kuivada.

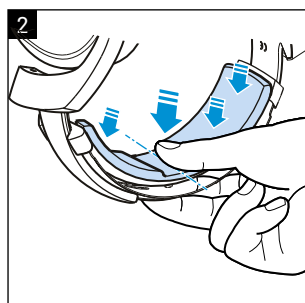
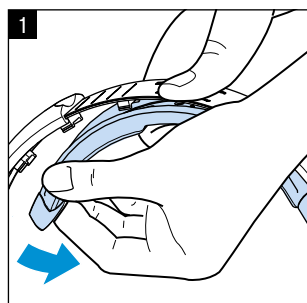
2. Asetage tolmukatted tagasi ja kandke kõrvapadja all servad ettevaatlikult.



Kõrvapehmeduste asendamine

1. Haarake kõrvapadjate taga ja tõmmake need kõrvaklappidest eemale. Veenduge, et ei kahjustaks muundureid kõrvaklappide sees.

2. Asetage kõrvapadjad kõrvaklappide külge ja kinnitage kõrvapadjad kindlalt nende ümber.



Nööbipadja asendamine

1. Hoidke peapaela kindlalt keskel ja eemaldage peapaelade polster ühest küljest teisele.

2. Asetage uus peapaelade polster peavõru külge ja kinnitage see peapaelade sulguritesse, alustades keskelt ja liigutades väljapoole.

Tehnilised tingimused

Sagedusreaktsioon	12 – 43 800 Hz (-3 dB) 6 – 48 000 Hz (-10 dB)
Muunduri põhimõte	dünaamiline, suletud
Kõrvaklapp	ebaühtlane
Sagedusarakteristik	difusioon-väli on võrdsustatud
Nominaalne impedants	300 Ω
Helirõhutase 1 kHz juures	103 dB (1 V _{rms})
Pikaajaline sisendvõimsus	max 500 mW vastavalt standardile EN 60-268-7
THD	≤ 0,02 % (1 kHz, 100 dB SPL)
Kontakttrõhk	u. 3,8 N ± 0,3 N
Kaal	u. 360 g (ilma ühenduskaablita)
Staatilise magnetvälja maksimumväärtus pealispinnal	10,5 mT
Sumbumine	kuni 25 dB
Pistik (sõltuvalt ühenduskaablist vaata pistikupesa loendit siseküljel), kullatud	XLR-4, tasakaalustatud, 4-pin stereo pistikupesa: 6,35 mm, tasakaalustamata, 3-pin 4,4 mm, tasakaalustatud, 5-pin
Ühenduskaablid	hõbetatud, hapnikuvaba vasktraat (OFC), tasakaalustatud, varjestatud, para-aramiidiga tugevdatud, 3 m
Temperatuurivahemik	toiming. -10 °C kuni +55 °C ladustamine: -20 °C kuni 70 °C
Suhteline õhuniiskus (mittekondenseeruv)	toiming. 10 kuni 80 %, ladustamine: 10 kuni 90 %



Häireväljasageduse-vastuse kõvera võrdlus

HD 820 kõrvaklappide individuaalselt mõõdetud hajuvälja väljundvõimsuse kõver on saadaval kaasasoleval USB-mäluseadmel. Võrdlusväljundi sageduse-vastuse kõver on saadaval siseküljel.

Mis on hajuvälja sagedusreaktsiooni kõver?

Ebaühtlases kambris eraldavad 8 kõrgelt lineaarset valjuhääldit mürasignaale üksteisest sõltumatult. Kambris keskosas asuvad erinevad helimaterjalid üksteise peal, et moodustada difuusne väli, mille puhul ei ole enam võimalik kindlaks määrata, kust helin on. See müra on seejärel varieerunud kolmandiku vahele ja taasesitatakse vaheldumisi üle kõlarite ja mõõdetavate kõrvaklappide. Seejärel hindab suur hulk katseisikuid ruumi müra ja kõrvaklappide müra vahelise ruumala erinevust.

Ideaalne seisund on siis, kui helitugevus muljet hajuvälja ja kõrvaklappide vahel on sama. Hajutatud kõrvaklapid tagavad selgelt ruumilise mulje ja lihtsustavad selle kindlaksmääramist, kas helid tulevad esi- või tagaosast. Lihtsamalt öeldes toimuvad heliüritused väljaspool peasid ja ei piirdu kõrvade vahega.

Tootja avaldused

Garantii

Sennheiser electronic GmbH & Co. KG annab sellel tootele 24-kuulise garantii.

Kehtivad garantiitingimused leiata meie veebilehelt aadressile www.sennheiser.com või oma Sennheiseri partneri juurest.

Kooskõlas järgmiste nõuetega

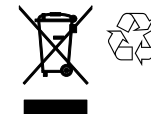
EÜ vastavusdeklaratsioon

- Elektri- ja elektroonikaseadmetes ohtlike ainete kasutamise piiramise direktiiv (2011/65/EL)
- Elektromagnetilise ühilduvuse direktiiv (2014/30/EL)

Deklaratsioon on saadaval aadressil www.sennheiser.com/download.

Märkused kõrvaldamise kohta

- Elektri- ja elektroonikaseadmete jäätmete direktiiv (2012/19/EL)



Toote, aku / laetava aku (kui on olemas) ja / või pakendi ületatud prügikasti sümbol näitab, et neid tooteid ei tohi kõrvaldada tavapärase majapidamisprügiga, kuid need tuleb kõrvaldada eraldi lõpus nende kasutusiga. Pakendite kõrvaldamiseks järgige oma riigis kehtivaid jäätme segregatsiooni seadusi.

Lisateavet nende toodete ringlussevõtu kohta saate kohalikust omavalitsusest, kohalikest kogumispunktidest või Sennheiseri partnerilt.

Elektri- ja elektroonikaseadmete jäätmete eraldi kogumine, patareid / akud (vajaduse korral) ja pakendid kasutatakse korduv- ja ringlussevõtu edendamiseks ning nendes toodetes sisalduvate potentsiaalselt ohtlike ainete põhjustatud negatiivsete mõjude vältimiseks. Sellega annate olulise panuse keskkonna ja rahvatervise kaitseks.

Kaubamärgid

Sennheiser on Sennheiser electronic GmbH & Co. KG registreeritud kaubamärk.

Teised selles dokumendis nimetatud ettevõtete või toodete nimed võivad olla neile vastavate ettevõtete registreeritud kaubamärgid.

Sennheiser HD 820

Jauns standarts slēgtā tipa austiņu klāstā

Sennheiser HD 820 atklāj jaunus toņu horizontus un aizved jūs mūzikas, kaisles un emociju pilnā pasaulē, neatkarīgi no tā, vai jūs baudāt savu iecienīto mūziku, atrodoties mājās vai ceļā.

Pēc plaša pētījumu un izstrādes darba mūsu inženieriem ir izdevies apvienot labāko no abām pasaulēm — HD 820 bez kompromisiem apvieno labāko atvērtā tipa austiņu caurredzamību un dabiskumu ar slēgto sistēmu noslēgtību un mieru.

HD 820 tendences veidojošais dizains ne tikai efektīvi samazina apkārtējos trokšņus, bet arī nodrošina ultra-zemu basu un skaidru vidustoņu atskaņošanu. Tas ir iespējams, pateicoties HD 820 akustiskās difrakcijas korpusam, kuram iesniegts patenta pieteikums, — to ir viegli atpazīt pēc divām stikla plāksnēm aiz pārveidotājiem.

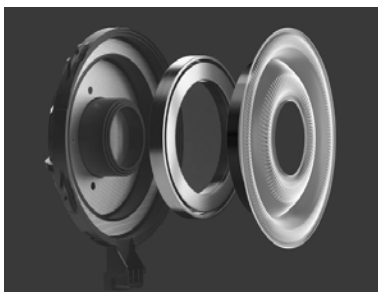
Īpaši izturīgi, no „Gorilla glass“ stikla liekti elementi, kas veidoti, izmantojot speciāli izstrādātu procesu, precīzi virza no diafragmas izplūstošo skaņu uz aizmuguri slāpētājās kamerās. Tādējādi atstarotajiem skaņām viļņiem praktiski nav iespēju traucēt HD 820 uzlaboto 56 mm pārveidotāju kustību un negatīvi ietekmēt audio atskaņošanas precizitāti.

Lai nodrošinātu perfektu skaņas kvalitāti un maksimālu nēsāšanas ērtību, mūsu izstrādātāji ir rūpīgi pārdomājuši katru austiņu detaļu. Austiņu svarīgākās daļas ir izgatavotas no moderniem materiāliem, kas tiek izmantoti arī aviācijā un kosmiskajā nozarē, pateicoties to mazajam svaram un augstajai noturībai.

Pateicoties dubulta korpusa konstrukcijai, Sennheiser HD 820 korpusi ir ļoti viegli un stingri. Austiņu savienojumi garantē ilgstošu, komfortablu savienojamību, tas ir sarežģītu mehāniskās stiprības simulāciju un lietojuma izmēģinājumu rezultāts. Piegādātie savienojuma kabeli nodrošina ideālu kontaktu starp austiņām un jebkura avota ierīci, neatkarīgi no tā, vai tā ir mobila vai stacionāra.

Šo austiņu unikālo kvalitāti garantē un nodrošina mūsu vārds. Tādēļ katrs Sennheiser HD 820 izstrādājums tiek piegādāts ar parakstītu diagrammu, kurā parādīta to individuāli izmērītā frekvenču raksturlielne un sērijas numurs.

Tehnoloģiju jomā, HD 820 iekaro jaunus plašumus ar to jaudīgo, neitrālo un caurspīdīgo skaņu, un uzstāda jaunu standartu slēgtā tipa austiņām.



Unikālas: mūsdienīgi 56 mm gredzenveida radiatora pārveidotāji ir vislielākie, kādi jebkad izmantoti austiņām.



Īpašas: „Gorilla glass“ stikls virza skaņas viļņus uz slāpētām kamerām un krasi samazina traucējumus.



Perfektas: pastāvīgi līdzsvaroti savienojumi nodrošina uzticamu signāla pārraidi uz pārveidotājiem.

DE
EN
JA
FR
ES
PT
NL
IT
DA
SV
FI
EL
PL
TR
RU
ZH
TW
KO
ID
EE
LV
LT
CS
SK
HU
RO
BG
SL
HR

HD 820 iezīmes

- Slēgtā tipa dinamiskās austiņas
- Aptverošas, ar vadu
- Dabiska klausīšanās pieredze — reālistisks un dabisks skaņas lauks ar minimālu rezonansi
- 56 mm gredzenveida radiatora pārveidotāji — unikāls, novatorisks dinamiskā pārveidotāja dizains
- Slēgti akustiskās difrakcijas korpusi ar izliekta stikla paneļiem izcilai akustikai un redzamai pārveidotāja arhitektūrai
- Absorbētāja tehnoloģija — nevēlama fona skaņa tiek novadīta uz slāpēšanas kamerām un novērsta
- Īpaši pielāgoti līdzsvaroti, atbilstošas pretestības vadi ar mazu tilpumu
- Īpaši augstas precizitātes ODU savienotāji
- Ar rokām gatavoti ausu spilventiņi, izgatavoti no augstas kvalitātes mikrošķiedras auduma
- Metāla galvas arka ar iekšēju amortizējošu elementu
- Izstrādātas un ar rokām ražotas Vācijā
- 2 gadu garantija



Ērtas: izsmalcināts galvas arkas dizains garantē maksimālu nēsāšanas komfortu ilgām klausīšanās stundām.

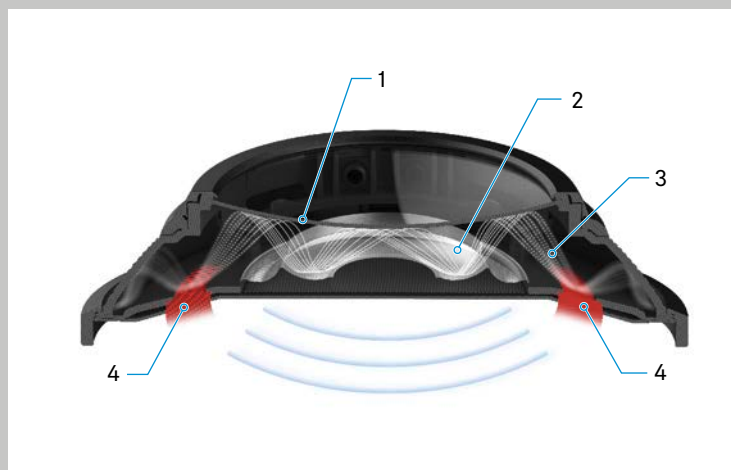


Modernas: kosmiskajā rūpniecībā izstrādātie materiāli piedāvā minimālu svaru un maksimālu stabilitāti.



Uzticamas: augstas precizitātes ODU savienotāji un sabalansēti savienojumi nodrošina drošu signāla pārraidi.

Akustiskās difrakcijas korpus



Bez priekšrocībām, ko rada ārējā trokšņa izolēšana un noplūde no iekšpuses, slēgtās austiņas nodrošina lielisku zemo toņu un basu atskaņošanu. Tomēr izšķiroša nozīme telpiskas un gaisīgas skaņas reproducēšanai ir optimāla slāpēšanas darbība, kas nodrošina, ka, neskatoties uz dziļajiem basiem, vidējā diapazona un augstās frekvences netiek negatīvi ietekmētas.

HD 820 patentētais akustiskās difrakcijas korpus ar izliektu stikla pārsegu, kas izgatavots no „Gorilla glass“ stikla (1), nodrošina optimālu slāpēšanas darbību. Diafragmas (2) radītos skaņas viļņus (3) atstaro difrakcijas korpusa cietās virsmas un kontrolēti tos virza uz gredzena formas absorbcijas elementiem (4), kas atrodas ap pārveidotājiem.

Tāpēc skaņas viļņu spiediens un ātrums vienmēr ir kontrolējami, un tiek novērsta negatīvas blakusparādības. Rezultāts ir skaidra, telpiska skaņas reproducēšana bez traucējumiem visā frekvenču spektrā no apmēram 6 Hz līdz 48 000 Hz, kas nav sastopams citās slēgtā korpusa austiņās.



Svarīga informācija par drošību

- ▷ Pirms izstrādājuma lietošanas rūpīgi un līdz galam izlasiet šo rokasgrāmatu.
- ▷ Nododot šo izstrādājumu trešajām personām, vienmēr dodiet līdzī šo drošības pamācību.
- ▷ Nelietojiet nepārprotami bojātu izstrādājumu.

Veselības apdraudējumu un negadījumu novēršana



- ▷ Aizsargājiet savu dzirdi no liela skaļuma līmeņa. Ja ausiņas ilgstoši tiek izmantotas ar lielu skaļuma līmeni, var rasties pastāvīgi dzirdes bojājumi. Sennheiser ausiņas ir izcillas zema un vidēja skaļuma līmeņi.
- ▷ Izstrādājums ģenerē stipras iedarbības pastāvīgos magnētiskos laukus, kuri var radīt traucējumus elektrokardiostimulatoram, implantētam defibrilatoram (ICD) vai cita veida implantiem. Vienmēr saglabājiet vismaz 10 cm attālumu starp izstrādājuma magnētisko sastāvdaļu un elektrokardiostimulatoru, implantētu defibrilatoru (ICD) vai cita veida implantu.
- ▷ Glabājiet izstrādājumu, piederumus un iepakojuma daļas bērniem un mājdzīvniekiem nepieejamā vietā, lai nepieļautu negadījumus un nosmakšanas risku.
- ▷ Nelietojiet šo izstrādājumu apstākļos, kas prasa īpašu jūsu uzmanību (piem., piedaloties satiksmē vai veicot darbus, kuriem nepieciešamas īpašas prasmes).
- ▷ Nenometiet izstrādājumu, lai novērstu ausiņu stikla pārsegu saplīšanu. Saplīsis stikls var izraisīt smagus ievainojumus.



Izstrādājuma bojājumu un nepareizas darbības novēršana

- ▷ Vienmēr turiet izstrādājumu sausumā un nepakļaujiet to ekstrēmām temperatūrām (fēns, sildītājs, ilgstoša atrašanās saulē utt.), lai nepieļautu korozijas vai deformāciju rašanos.
- ▷ Nenovietojiet ausiņas uz stikla manekena galvas, krēsla roku balsta vai līdzīgiem priekšmetiem ilgu laiku, jo tas var izplest galvas arku un samazināt ausiņu kontakta spiedienu.
- ▷ Nenovietojiet uzglabāšanas kārbu uz viegli sabojājamas virsmas, vajadzības gadījumā izmantojiet paliktni. Laka un mēbeļu politūra var iedarboties uz uzglabāšanas kārbas kājām, un tad uz mēbelēm parādās traipi.
- ▷ Pirms tā lietošanas atļaut produktam nostāties vismaz 2 stundas. Ausiņu stikla pārsegos var veidoties kondensāts, ja ausiņas tiek pārvietotas no aukstas uz siltu apkārtējo vidi.
- ▷ Izmantojiet tikai Sennheiser piegādātos pielikumus, piederumus vai rezerves daļas.
- ▷ Tīriet izstrādājumu tikai ar mīkstu, sausu drānu.
- ▷ Lietojiet izstrādājumu saudzīgi un glabājiet to tīrā bezputekļu vietā.

Piezīmes par datu nesēju izmantošanu un iznīcināšanu

Jūs varat izmantot komplektācijā iekļauto USB zibatmiņas disku, lai uzglabātu datus, tostarp personas datus. Ja zibatmiņas disku pārdod/nodod tālāk vai iznīcina, dati, kas kādreiz tikuši saglabāti un pēc tam dzēsti, izmantojot standarta izdzēšanas metodi, var tikt atkopti ar īpašu programmatūru un ļaunprātīgi izmantoti.

Tāpēc mēs iesakām izmantot īpašu programmatūru, lai droši dzēstu datus, lai nodrošinātu, ka personas datus neizmanto ļaunprātīgi. Lūdzu, ņemiet vērā, ka pats esat atbildīgs par datu drošu izdzēšanu savā zibatmiņā.

Mēs regulāri iesakām dublēt jūsu zibatmiņā saglabātos datus. Sennheiser neuzņemas atbildību par datu bojājumu vai zudumu.

Paredzētais lietojums/atbildība

Šīs slēgtās, dinamiskās ausiņas ir paredzētas lietošanai mājās ar augstas kvalitātes audio sistēmām.

Par nepareizu izmantošanu uzskata to, ja izstrādājumu izmanto jebkādam lietojumam, kas nav nosaukts attiecīgajā izstrādājuma dokumentācijā.

Sennheiser neatbild par bojājumiem USB ierīcēm, kuras neatbilst USB specifikācijām.

Sennheiser neuzņemas atbildību par kaitējumu, kas radies no šī izstrādājuma un tā pielikumu vai piederumu nepareizas vai ļaunprātīgas izmantošanas.

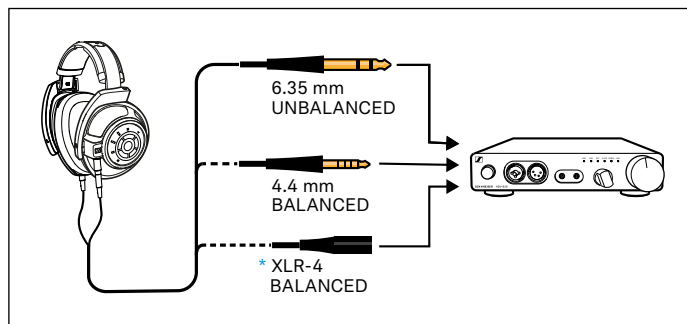
Pirms šī izstrādājuma lietošanas sākšanas, lūdzu, ievērojiet katras valsts specifiskos noteikumus.

Iepakojuma saturs

- HD 820 slēgtā tipa dinamiskās ausiņas
- Savienojuma vads
- 6,35 mm stereo vada kontaktspraudnis (pievienots rūpnīcā), nesabalansēts
- 4,4mm stereo spraudnis, simetrisks
- USB zibatmiņa (SD-U16L versija) ar lietošanas rokasgrāmatu (kā PDF fails) un individuāli izmērītā difūzijas lauka frekvences raksturliktņi
- Norādījumu rokasgrāmata
- Glabāšanas kaste
- Mikrošķiedras audums

DE
EN
JA
FR
ES
PT
NL
IT
DA
SV
FI
EL
PL
TR
RU
ZH
TW
KO
ID
EE
LV
LT
CS
SK
HU
RO
BG
SL
HR

Jūsu HD 820



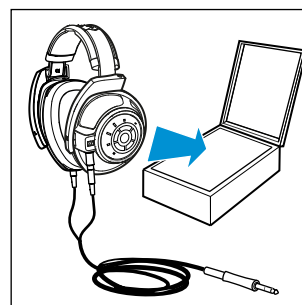
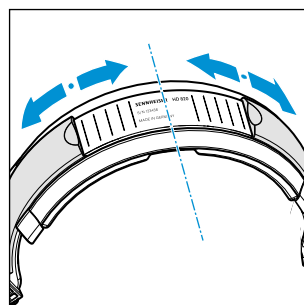
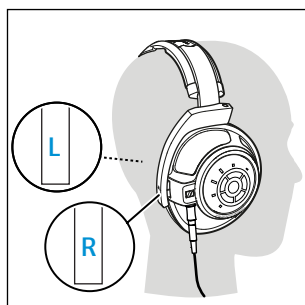
Austiņu pievienošana

▷ Izvēlieties atbilstošo savienojuma vadu audio avotam, kuram vēlaties pievienot austiņas, un nomainiet savienojuma vadu, kā aprakstīts tālāk.

- 6,35 mm stereo kontaktspraudnis, nesabalansēts (to var arī pievienot 3,5 mm stereo spraudņa ligzdai, izmantojot standarta adapteri)
- 4,4 mm stereo spraudnis, simetrisks
- * XLR-4, simetrisks (Sennheiser CH 800 S, papildpiederums)

▷ Pievienojiet austiņas savam audio avotam.

Optimālai mūzikas baudīšanai iesakām izmantot austiņu pastiprinātāju, piemēram, Sennheiser HDV820, un simetrisku savienojuma kabeli, piemēram, tādus, kuriem ir 4,4 mm stereo spraudņi.

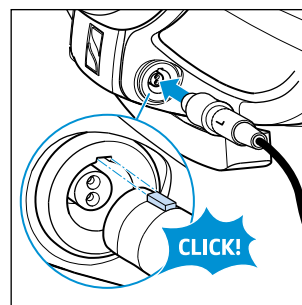
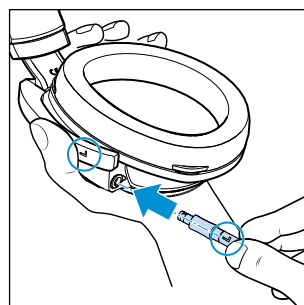
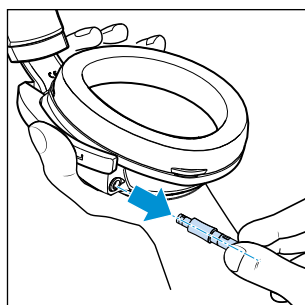


Austiņu uzlikšana un to lietošana

▷ Uzlieciet austiņas uz galvas, tad novelciet ausu kausiņus lejup, lai tie ērti aptver ausis. Pārliecinieties, vai jūs tos pareizi nēsājat, ievērojot „R” (labā) un „L” (kreisā) marķējumus uz kausiņu joslām.

▷ Noņemiet austiņas un izmantojiet bīdāmo skalu uz galvas arkas, lai noregulētu austiņas simetriski.

▷ Pēc lietošanas novietojiet austiņas glabāšanas kastē. Pirmās pāris dienas pēc lietošanas pakariet vadu nesatītā stāvoklī. Pēc tam varat uzglabāt vadu vaļīgi satītu.



Pieslēguma vada maiņa

Lai atvienotu savienojuma vadu, veiciet tālāk norādītās darbības.

▷ Stingri turiet auss kausiņu un velciet savienotāju ārā no kontaktligzdas taisni, pārvarot nelielu pretestību.

Lai pievienotu savienojuma vadu, veiciet tālāk norādītās darbības.

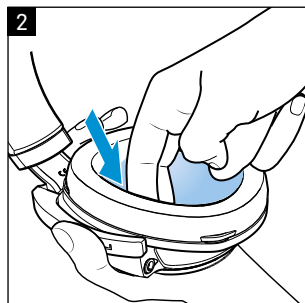
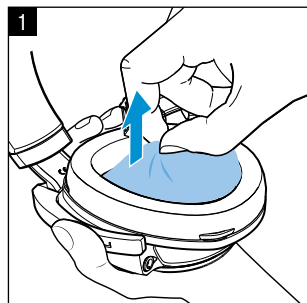
▷ Pārliecinieties, vai „R” (labais) un „L” (kreisais) marķējums vada spraudņiem atbilst marķējumam uz austiņām.

▷ Savienojiet savienotāja fiksatoru ar kontaktligzdu un ievietojiet savienotāju, līdz tas nofiksējas ar dzirdamu klikšķi.

Tehniskā apkope un uzturēšana

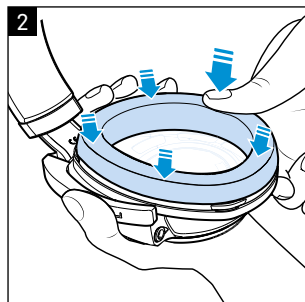
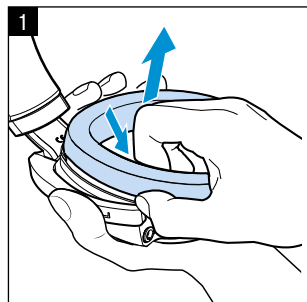
Higiēnas apsvērumu dēļ laiku pa laikam vajadzētu nomainīt ausu spilventiņus, iekšpusē esošos putekļu aizsargus un galvas saiti. Rezerves daļas ir pieejamas pie jūsu Sennheiser partnera. Lai atrastu Sennheiser partneri savā valstī, meklējiet vietnē www.sennheiser.com.

- ▷ Tīriet izstrādājumu tikai ar mīkstu un sausu mikrošķiedras drānu (iekļauta komplektā).
- ▷ Uzglabājiet produktu tīrā vietā bez putekļiem, piemēram, to uzglabāšanas kastē.



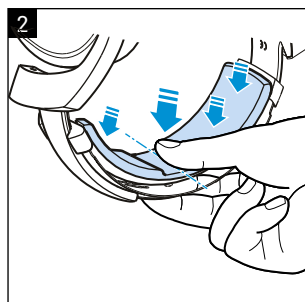
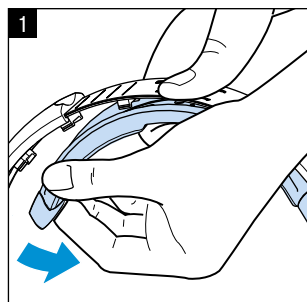
No 3D sieta veidoto putekļu aizsargu tīrīšana un nomaīņa

1. Izvelciet putekļu aizsargus no ausu kausiņa, cenšoties nepieskarties, ja iespējams, dziļāk esošajiem pārveidotājiem. Izskalojiet putekļu aizsargus zem tekoša ūdens un ļaujiet tiem izžūt.
2. Ielieciet putekļu aizsargus vietā un uzmanīgi pabāziet malas zem ausu spilventiņiem.



Austiņu polsterējuma nomaīņa

1. Satveriet aiz ausu spilventiņiem un velciet tos uz augšu un prom no ausu kausiņiem. Uzmanieties, lai nesabojātu pārveidotājus kausiņu iekšpusē.
2. Uzlieciet jaunus ausu spilventiņus uz ausu kausiņiem un nostipriniet tos, stingri piespiežot tiem visapkārt.



Galvas arkas polsterējuma aizvietošana

1. Turiet galvas arku stingri vidū un noņemiet tās polsterējumu no vienas puses uz otru.
2. Novietojiet jauno polsterējumu uz galvas arkas un pievienojiet to galvas arkas fiksatoriem, sākot no vidus un pārvietojoties uz āru.

Tehniskie dati

Atskaņojamā frekvences	12 – 43 800 Hz (-3 dB) 6 – 48 000 Hz (-10 dB)
Pārveidotāja princips	dinamisks, slēgta tipa konstrukcijas
Ausu kausiņi	aptveroši
Frekvences raksturojums	izkliedes lauka izlīdzināts
Nominālā pretestība	300 Ω
Skaņas spiediena līmenis pie 1 kHz	103 dB (1 V _{rms})
Ilgtermiņa ieejas jauda	maks. 500 mW saskaņā ar EN 60-268-7
THD	≤ 0,02 % (1 kHz, 100 dB SPL)
Kontakta spiediens	apm. 3,8 N ± 0,3 N
Svars	apm. 360 g (bez savienojuma vada)
Statiskā magnētiskā lauka maksimālā vērtība pie virsmas	10,5 mT
Vājināšanās	līdz 25 dB
Savienotājs (atkarībā no pieslēguma vada, skatiet „Kontaktu piesaiste” vāka iekšējā lappusē), apzeltīts	XLR-4, sabalansēts, 4-kontaktu stereo kontaktspraudnis: 6,35 mm, nesabalansēts, 3-kontaktu 4,4 mm, sabalansēts, 5-kontaktu
Savienojuma vadi	sudraba pārklājuma, skābekli nesaturoša vara (OFC), sabalansēti, ekranēti, para-aramīda pastiprināti, 3 m
Temperatūras diapazons	lietošana: no -10 °C līdz +55 °C uzglabāšana: no -20 °C līdz 70 °C
Relatīvais gaisa mitrums (nekondensējošs)	lietošana: no 10 līdz 80 %, uzglabāšana: no 10 līdz 90 %



Atsauces izkliedes lauka frekvenču raksturlīkne

Jūsu HD 820 austiņu individuāli izmērītā izkliedes lauka frekvenču raksturlīkne ir atrodama komplektācijā iekļautajā USB zibatmiņā. Atsauces izkliedes lauka frekvenču raksturlīkne ir atrodama vāka iekšējā lappusē.

Kas ir izkliedes lauka frekvenču raksturlīkne?

Atskaņu izolējošā kamerā 8 augsti lineāri skaļruņi izstaro trokšņa signālus neatkarīgi viens no otra. Kameras vidusdaļā dažādi skaņas dati satiekas un iespaido viens otru, veidojot izkliedes lauku, kurā vairs nav iespējams noteikt, no kāda virziena skaņa nāk. Tad troksnis tiek mainīts attāluma trešajā daļā un pārmaiņus atskaņots caur skaļruņiem un pētāmajām austiņām. Liels skaits testētāju pēc tam novērtē skaļuma atšķirību starp telpas troksni un troksni austiņās.

Ideāls stāvoklis ir tas, kad skaļuma iespaids starp izkliedes lauku un austiņām ir vienāds. Izkliedes lauka izlīdzinātās austiņas nodrošina nepārprotami lielāku telpisko iespaidu un ļauj vieglāk noteikt, vai skaņas nāk no priekšpuses vai aizmugures. Vienkārši sakot, skaņas notikumi notiek ārpus galvas, un tie neaprobežojas tikai telpā starp ausīm.

Ražotāja deklarācijas

Garantija

Sennheiser electronic GmbH & Co. KG šim izstrādājumam sniedz 24 mēnešu garantiju.

Lai saņemtu aktuālos garantijas nosacījumus, lūdzu, apmeklējiet mūsu tīmekļa vietni adresē www.sennheiser.com vai sazinieties ar savu Sennheiser pārstāvi.

Atbilstoši turpmāk nosauktajām prasībām

ES atbilstības deklarācija

- RoHS direktīva (2011/65/ES)
- EMS direktīva (2014/30/ES)



Deklarācija ir pieejama vietnē www.sennheiser.com/download.

Piezīmes par utilizāciju

- EEIA direktīva (2012/19/ES)



Nosvītrotā atkritumu konteinerā uz riteņiem simbolus uz izstrādājuma, baterijas/uzlādējama akumulatora (ja tāds ir) un/vai iepakojuma norāda, ka šos produktus nedrīkst utilizēt kopā ar parastajiem sadzīves atkritumiem, bet tie ir to darbības beigās jālikvidē atsevišķi. Atbrīvojoties no iepakojuma, lūdzu, ievērojiet valstī spēkā esošos atkritumu šķirošanas noteikumus.

Papildu informāciju par šo produktu pārstrādi var iegūt jūsu pašvaldībā, pašvaldības atkritumu savākšanas punktos vai pie jūsu Sennheiser partnera.

Elektrisko un elektronisko iekārtu, bateriju/uzlādējamās akumulatoru (ja tādi ir) un iepakojuma atsevišķa savākšana tiek lietota, lai veicinātu atkārtotu izmantošanu un otrreizēju pārstrādi, kā arī lai novērstu negatīvās sekas, ko rada, piemēram, potenciāli bīstamas vielas, kuras satur šie produkti. Ar šo jūs sniežat būtisku ieguldījumu vides un sabiedrības veselības aizsardzībā.

Preču zīmes

Sennheiser ir Sennheiser electronic GmbH & Co. KG reģistrēta preču zīme.

Citi produkta un uzņēmuma nosaukumi, kas minēti lietotāja dokumentācijā, var būt to īpašnieku preču zīmes vai reģistrētas preču zīmes.

„Sennheiser HD 820“

Naujasis uždaro korpuso ausinių etalonas

„Sennheiser HD 820“ atveria naujus muzikinius horizontus ir nukelia jus į muzikalumo, aistros ir emocijų kupiną pasaulį – nesvarbu, ar mėgautumėtės muzika namuose, ar kelyje.

Po išsamių tyrimų ir kūrybinių darbų mūsų inžinieriams pavyko suderinti tai, kas geriausia, iš abiejų pasaulių – HD 820 ausinėse lygiagrečiai suderintas geriausių atviro korpuso ausinių garso švarumas bei natūralumas su uždaro korpuso sistemų privatumu ir ramybe.

Novatoriško dizaino HD 820 ausinės net tik veiksmingai sumažina aplinkos triukšmą, bet ir užtikrina ypač žemų dažnių bei aiškų vidutinių dažnių atkūrimą. Tai įmanoma dėl HD 820 akustinės difrakcijos korpuso (kurio patentui užregistruoti pateikta paraiška), atpažįstamo pagal dvi stiklo plokšteles už keitlių.

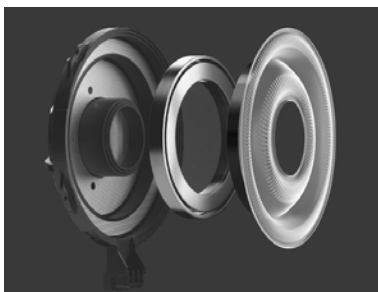
Ypač standūs išgaubti elementai, pagaminti iš „Gorilla“ stiklo ir suformuoti specialiai tam išrasto proceso metu, tiksliai nukreipia garšą, skleidžiamą iš diafragmos atgal, į slopinamąsias kameras. Todėl atspindėtos garso bangos praktiškai neturi jokios galimybės sutrikdyti pažangių HD 820 56 mm keitlių judėjimo ir pakenkti garso atkūrimo tikslumui.

Siekdami užtikrinti tobulą garso kokybę ir maksimalų nešiojimo komfortą, mūsų produkto kūrėjai kruopščiai apgalvojo kiekvieną ausinių smulkmeną. Svarbiausios ausinių dalys pagamintos iš pažangiųjų medžiagų, kurios dėl mažo svorio ir didelio stabilumo taip pat naudojamos aeronautikos pramonėje.

Dėl dvigubos konstrukcijos „Sennheiser HD 820“ korpusas yra itin lengvas ir standus. Ausinių laikikliai užtikrina ilgalaikį, patogų dėvėjimą ir yra sudėtingų mechaninių stiprumo modeliavimo ir eksploataavimo bandymų rezultatas. Pridedami jungiamieji laidai užtikrina puikų ausinių ir bet kokio garso šaltinio prietaiso – tiek mobilaus, tiek stacionaraus – kontaktą.

Unikali šių ausinių kokybė yra garantuota ir patvirtinta mūsų vardu. Todėl kartu su kiekvienomis „Sennheiser HD 820“ ausinėmis pristatoma parašu patvirtinta lentelė, kurioje nurodyta individualiai nustatyta dažninės charakteristikos kreivė ir serijos numeris.

Technologiniu požiūriu HD 820 atveria naujas erdves ir dėl galingo, neutralaus ir aiškaus garso nustato naują uždaro korpuso ausinių standartą.



Unikalumas: pažangiausi 56 mm žiedinio spindulio keitliai yra didžiausi kada nors naudoti ausinėse.



Išskirtinumas: „Gorilla glass“ stiklas nukreipia garso bangas į slopinamąsias kameras ir smarkiai sumažina garso iškraipymus.



Tobulumas: nuosekliai subalansuotos jungtys užtikrina patikimą signalo perdavimą į keitlius.

DE
EN
JA
FR
ES
PT
NL
IT
DA
SV
FI
EL
PL
TR
RU
ZH
TW
KO
ID
EE
LV
LT
CS
SK
HU
RO
BG
SL
HR

HD 820 savybės

- Uždaro korpuso dinaminės referencinės ausinės
- Ausis apgaubiančios, laidinės
- Natūralaus garso pojūtis – realistiškas ir natūralus garso laukas su minimaliu rezonansu
- 56 mm žiedinio spinduolio keitliai – unikalus, novatoriškas dinaminio keitlio dizainas
- Uždaras akustinės difrakcijos korpusas su stiklo plokštelėmis, skirtas tobulai akustikai, ir matoma keitlio konstrukcija
- Absorbavimo technologija – nepageidaujamas iš užpakalio sklindantis garsas nukreipiamas į slopinamąsias kameras ir pašalinamas
- Specialiai sureguliuoti, subalansuoti ir pagal varžą suderinti kabeliai, pasižymintys nedidele talpine varža
- Ypatingos aukšto tikslumo ODU jungtys
- Rankų darbo ausinių pagalvėlės, pagamintos iš aukštos kokybės mikropluošto audinio
- Metalinis lankelis su vidiniu slopintuvu
- Sukurta ir pagaminta rankomis Vokietijoje
- 2 metų garantija



Patogumas: puikus lankelio dizainas užtikrina itin patogų dėvėjimą klausant ilgą laiką.

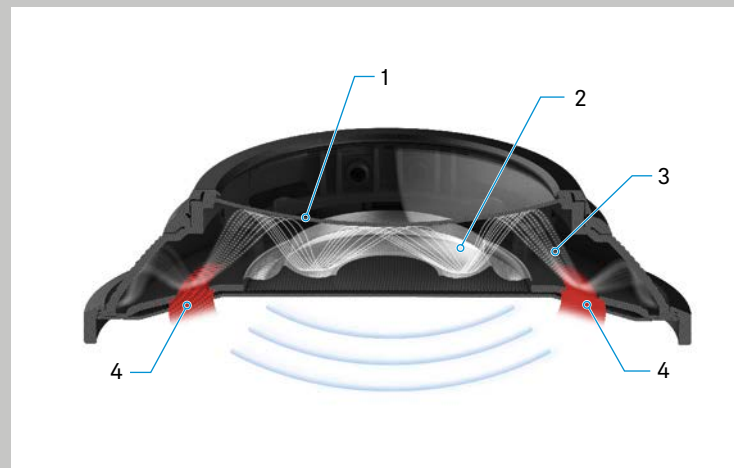


Pažangumas: aeronautikos pramonėje sukurtos medžiagos sveria minimaliai ir yra maksimaliai stabilios.



Patikimumas: didelio tikslumo ODU jungtys ir subalansuotos jungtys užtikrina saugų signalų perdavimą.

Akustinės difrakcijos korpusas



Uždaro korpuso ausinės ne tik izoluoja išorinį triukšmą bei garso sklaidą iš vidaus, bet ir užtikrina puikų žemų ir labai žemų dažnių atkūrimą. Vis dėlto norint užtikrinti, kad kuo geriau būtų atkuriamas erdvinis garsas, lemiamas veiksnys yra optimalus slopinimas, kuris užtikrina, kad vidutiniai ir aukšti dažniai nebūtų veikiami neigiamai, nepaisant gilių bosų.

HD 820 akustinės difrakcijos korpusas (kurio patentui užregistruoti pateikta paraiška) su išgaubta stiklo plokštele, pagaminta iš „Gorilla“ stiklo (1), užtikrina optimalų slopinimą. Garso bangas (2), kurias sukelia membrana (3), atspindi kieti difrakcijos korpuso paviršiai, jos kontroliuojamos ir nukreipiamos į žiedo formos absorbavimo elementus (4), esančius aplink keitlius.

Todėl garso bangų slėgis ir greitis visada reguliuojami ir išvengiama neigiamų šalutinių poveikių. Rezultatas – aiškus erdvinis garso atkūrimas be trukdžių visame dažnių spektre, nuo maždaug 6 Hz iki 48 000 Hz. Tai pats geriausias uždaro korpuso ausinių rezultatas.



Svarbi saugos informacija

- ▷ Prieš naudodami produktą, atidžiai perskaitykite šią naudojimo instrukciją.
- ▷ Perduodami šį produktą tretiesiems asmenims, visada pridėkite šias saugos instrukcijas.
- ▷ Nenaudokite akivaizdžiai pažeisto produkto.



Sveikatos sutrikdymo ir nelaimingų atsitikimų prevencija

- ▷ Saugokite savo klausą nuo didelių garsumo lygių. Nuolatinis klausos sutrikimas gali atsirasti, kai ausinės ilgą laiką naudojamos dideliu garsumu. „Sennheiser“ ausinės skamba ypač gerai esant žemam ir vidutiniam garsumo lygiui.
- ▷ Gaminys generuoja stipresnius nuolatinis magnetinius laukus, kurie gali sukelti širdies stimuliatorių, implantuotų defibriliatorių (IKD) ir kitų implantų trikdžių. Širdies stimuliatorius, implantuotas defibriliatorius ar kitas implantas visada turi būti bent 10 cm atstumu nuo gaminio komponento, kuriame yra magnetas.
- ▷ Laikykite produktą, priedus ir pakuotės dalis vaikams ir naminiams gyvūnams nepasiekiamoje vietoje, kad būtų sumažintas nelaimingų atsitikimų ir užspringimo pavojus.
- ▷ Nenaudokite šio produkto aplinkoje, reikalaujančioje ypatingo jūsų dėmesio (pvz., transporto kamštyje ar atlikdami kvalifikuotą darbą).
- ▷ Nenumeskite gaminio, kad ausinių kaušelių stiklo plokštelės nesudužtų. Sudužęs stiklas gali sukelti sunkių sužalojimų.



Produkto pažeidimų ir sutrikimų prevencija

- ▷ Visada laikykite produktą sausą ir saugokite nuo aukštos temperatūros (plaukų džiovintuvo, šildytuvo, saulėkaitos ir kt.), kad apsaugotumėte jį nuo rūdžių ir deformavimo.
- ▷ Nelaikykite ausinių ant stiklinio stovo, kėdės porankio ar panašių objektų ilgą laiką, nes tai gali išplėsti lankelį ir sumažinti ausinių kontaktinį spaudimą.
- ▷ Nestatykite saugojimo dėžutės ant nestabilaus paviršiaus, naudokite padėklą ar paklotą. Dažai ir baldų poliravimo medžiaga gali pakenkti saugojimo dėžutės kojėlėms ir ant baldų gali atsirastų dėmių.
- ▷ Prieš naudodamiesi, palaikykite produktą padėtą bent 2 valandas. Jei ausinės perkeliamos iš šaltos aplinkos į šiltą aplinką, ant ausinių kaušelių stiklo plokštelių gali susidaryti kondensatas.
- ▷ Naudokite tik „Sennheiser“ bendrovės pagamintus arba jos rekomenduojamus priedus ir atsargines dalis.
- ▷ Valykite produktą tik minkšta sausa šluoste.
- ▷ Atsargiai naudokite gaminį ir laikykite jį švarioje, nedulkėtoje aplinkoje.

Pastabos dėl laikmenų naudojimo ir šalinimo

Galite naudoti pridėtą USB atmintinę duomenims, įskaitant asmens duomenims, saugoti. Atmintinę pardavus, perleidus ar išmetus, joje saugoti duomenys ir vėliau panaikinti naudojant standartinį naikinimo metodą gali būti atkurti naudojant specialią programinę įrangą ir netinkamai panaudoti.

Todėl rekomenduojame naudoti specialią programinę įrangą, norint saugiai panaikinti duomenis, kad nebūtų piktnaudžiaujama asmeniniais duomenimis. Atkreipkite dėmesį, kad jūs patys esate atsakingi už saugų duomenų panaikinimą iš savo atmintinės.

Rekomenduojame reguliariai kurti atsargines duomenų, įrašytų atmintinėje, kopijas. „Sennheiser“ neprisiima atsakomybės už žalą ar duomenų praradimą.

Paskirtis ir atsakomybės ribojimas

Šios uždaro korpuso dinaminės ausinės sukurtos naudoti namuose su aukštos kokybės garso sistemomis.

Kai produktas naudojamas ne pagal paskirtį, numatytą gaminio naudojimo dokumentuose, jis laikomas naudojamu ne pagal paskirtį.

„Sennheiser“ bendrovė yra neatsakinga už USB įrenginių, neatitinkančių USB specifikacijų, gedimus.

„Sennheiser“ bendrovė neprisiima atsakomybės už gedimus, kylančius netinkamai arba ne pagal paskirtį naudojant šį produktą ir jo priedus.

Prieš pradėdami eksploatuoti produktą įsitikinkite, kad laikotės aktualių nacionalinių teisės aktų reikalavimų.

Pakuotės turinys

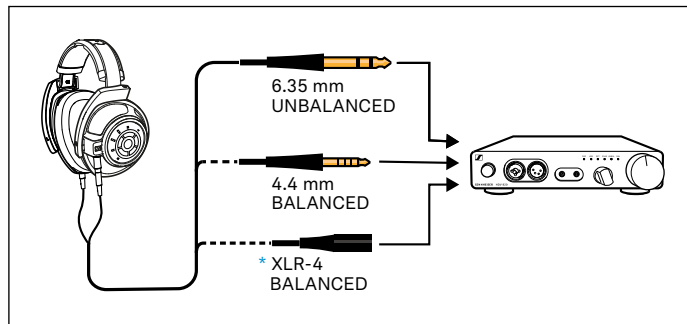
- HD 820 uždaro korpuso dinaminės ausinės

Jungiamasis kabelis

- 6,35 mm stereojungties kištukas (prijungtas gamykloje), nesubalansuotas
- 4,4 mm stereojungtis, simetriška

- USB atmintinė (SD-U16L versija) su naudojimo instrukcija (PDF failas) ir individualiai išmatuota difuzinio lauko dažninės charakteristikos kreive
- Instrukcijų vadovas
- Laikymo dėžė
- Mikropluošto šluostė

DE
EN
JA
FR
ES
PT
NL
IT
DA
SV
FI
EL
PL
TR
RU
ZH
TW
KO
ID
EE
LV
LT
CS
SK
HU
RO
BG
SL
HR



Jūsų HD 820

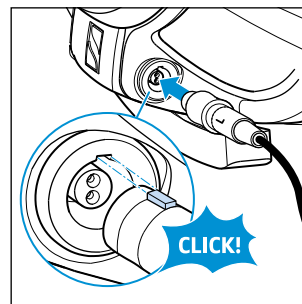
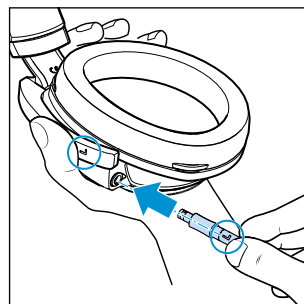
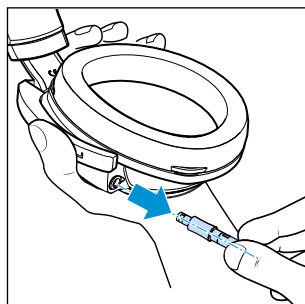
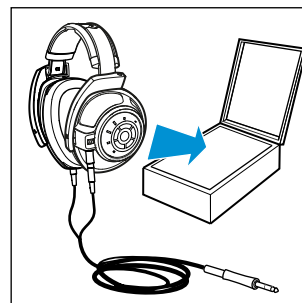
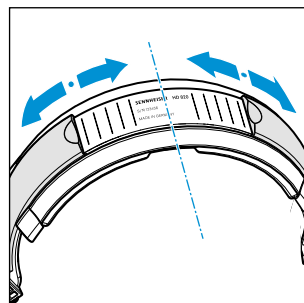
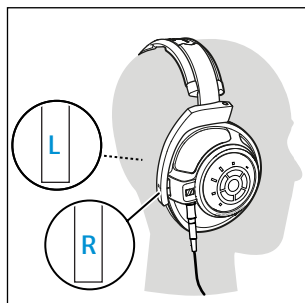
Ausinių prijungimas

▷ Pasirinkite tinkamą jungiamąjį kabelį, skirtą garso šaltiniui, prie kurio norite prijungti ausines, ir pakeiskite jungiamąjį kabelį, kaip aprašyta toliau:

- 6,35 mm stereojungties kištukas, nesubalansuotas (taip pat galima prijungti prie 3,5 mm stereolizdo naudojant standartinį adapterį)
- 4,4 mm stereojungtis, simetriška
- * XLR-4, simetriškas („Sennheiser CH 800 S“, pasirenkamas priedas)

▷ Prijunkite ausines prie garso šaltinio.

Siekiant optimalaus muzikos klausymosi malonumo, rekomenduojame naudoti ausinių stiprintuvą, pvz., „Sennheiser HDV 820“, ir simetrišką jungiamąjį laidą, pvz., su 4,4 mm stereojungtimi.



Ausinių užsidėjimas ir naudojimas

▷ Užsidėkite ausines, tada užtraukite kaušelius taip, kad jie patogiai laikytųsi ant ausų. Įsitinkite, kad juos tinkamai užsidėjote, atsižvelgdami į „R“ (dešinė) ir „L“ (kairė) ženklus, esančius ant kaušelių lankelių.

▷ Nusiimkite ausines ir pareguliuokite ant lankelio esančią slankiąją skalę, kad užtikrintumėte, jog ausinės laikosi simetriškai.

▷ Baigę naudoti ausines, jas įdėkite į laikymo dėžę. Pirmąsias kelias dienas po naudojimo pakabinkite laidą išvyniotą. Po to galite laikyti laidą laisvai suvyniotą.

Jungiamojo kabelio keitimas

Jungiamojo kabelio atjungimas

▷ Tvirtai laikykite kaušelių ir iš lizdo ištraukite jungtį įveikdami nedidelį pasipriešinimą.

Jungiamojo kabelio prijungimas

▷ Įsitinkite, kad ant jungčių esantys ženymai „R“ (dešinė) ir „L“ (kairė) atitinka ženymus ant kaušelių.

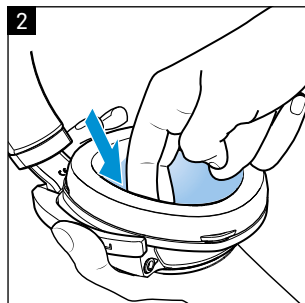
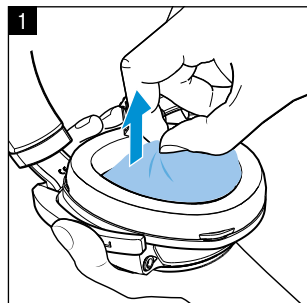
▷ Sulygiuokite jungties fiksatorių su lizdu ir įkiškite jungtį, kol ji užsifiksuos išleisdama spragtelėjimo garsą.

Priežiūra

Higienos sumetimais kartkartėmis turėtumėte pakeisti ausinių pagalvėles, apdangalą nuo dulkių ir lankelį. Atsargines dalis galite įsigyti iš savo „Sennheiser“ partnerio. Norėdami rasti „Sennheiser“ partnerį savo šalyje, ieškokite www.sennheiser.com.

▷ Valykite produktą tik sausa ir minkšta mikropluošto šluoste (pridedama).

▷ Laikykite produktą švarioje, be dulkių vietoje, pvz., jo laikymo dėžėje.

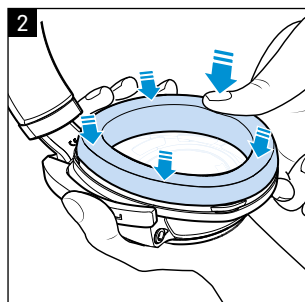
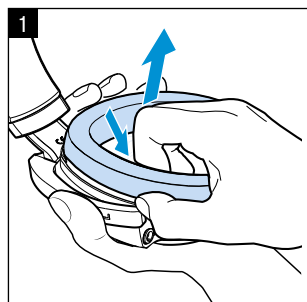


Apdangalo nuo dulkių, pagaminto iš „3D Mesh“, valymas ir keitimas

1. Nuimkite apdangalus nuo dulkių nuo kaušelių, jei įmanoma, neliesdami po jais esančių keitlių.

Nuplaukite apdangalus nuo dulkių po tekančiu drungnu vandeniu ir palikite džiūti ore.

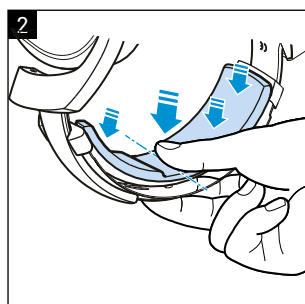
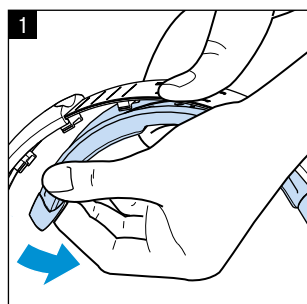
2. Įdėkite apdangalą nuo dulkių atgal į vietą ir atsargiai pakiškite kraštus po ausinių pagalvėlėmis.



Ausinių pagalvėlių keitimas

1. Sugriebkite ausinių pagalvėles ir traukite jas į viršų ir nuo kaušelių. Tai darykite atsargiai, kad nepažeistumėte keitlių, esančių kaušelių vidinėje pusėje.

2. Uždėkite naujas ausinių pagalvėles ant kaušelių ir pritvirtinkite pagalvėles tvirtai paspausdami iš visų pusių.



Lankelio pamušalo keitimas

1. Tvirtai laikykite lankelį viduryje ir atkabinkite lankelio pamušalą nuo vienos pusės iki kitos.

2. Ant lankelio uždėkite naują lankelio pamušalą ir pritvirtinkite jį prie lankelio fiksatorių, pradėdami nuo vidurio ir tęsdami į išorę.

Specifikacijos

Dažnių diapazonas	12 – 43 000 Hz (-3 dB) 6 – 48 000 Hz (-10 dB)
Keitlio pobūdis	dinaminis, uždaras
Ausies mova	ausis apgaubiančios
Dažnių charakteristika	sulygintas difuzinis laukas
Nominali varža	300 Ω
Garso slėgio lygis 1 kHz dažniu	103 dB (1 V _{rms})
Ilgalaikė įvesties galia	maks. 500 mW pagal EN 60-268-7
Bendras harmoninis iškraipymas	≤ 0,02 % (1 kHz, 100 dB SPL)
Kontaktinis spaudimas	apytiksliai 3,8 N ± 0,3 N
Svoris	apytiksliai 360 g (be jungiamojo kabelio)
Didžiausia statinio magnetinio lauko reikšmė paviršiumi	10,5 mT
Slopinimas	iki 25 dB
Jungtis (priklausomai nuo jungiamojo kabelio, žr. kontaktų priskyrimą vidiniame viršelio puslapyje), padengta auksu	XLR-4, subalansuota, 4 kontaktų stereojungties kištukas: 6,35 mm, nesubalansuotas, 3 kontaktų 4,4 mm, subalansuotas, 5 kontaktų
Jungiamieji kabeliai	sidabruotas, deguonies neturintis vario kabelis (OFC), subalansuotas, ekranuotas, sustiprintas para-aramidu, 3 m
Temperatūrų intervalas	eksploatavimas: nuo -10 °C iki 55 °C laikymas: nuo -20 iki 70 °C
Santykinė oro drėgmė (be kondensacijos)	eksploatavimas: nuo 10 iki 80 %, laikymas: nuo 10 iki 90 %



Atskaitinė difuzinio lauko dažninės charakteristikos kreivė

Individualiai nustatyta jūsų „HD 820“ ausinių difuzinio lauko dažninės charakteristikos kreivė yra pridedamoje USB atmintinėje. Atskaitinė difuzinio lauko dažninės charakteristikos kreivė yra vidiniame viršelio puslapyje.

Kas yra difuzinio lauko dažninės charakteristikos kreivė? Beaidėje kameroje 8 itin neutralios dažninės charakteristikos garsiakalbiai išskiria triukšmo signalus nepriklausomai vienas nuo kito. Centrinėje kameros dalyje susiduria įvairūs garso duomenys ir yra vienas ant kito išdėstomi sluoksniais, kad būtų sukurtas difuzinis laukas, kuriame jau nebegalima nustatyti, iš kur sklinda garsas. Tada šis triukšmas varijuojamas trečdaliu ir atkuriamas pakaitomis per garsiakalbius bei ausines, kad būtų išmatuotas. Tada daugybė bandymo dalyvių įvertina kambario triukšmo ir ausinių triukšmo garsumo skirtumą.

Ideali būseną yra tada, kai difuzinio lauko ir ausinių garsas įvertinamas vienodai. Sulyginto difuzinio lauko ausinės suteikia kur kas didesnį erdvės įspūdį – jomis klausantis lengviau nustatyti, ar garsai sklinda iš priekio, ar užpakalio. Paprasčiau sakant, garsiniai įvykiai vyksta galvos išorėje ir neapsiriboja erdve tarp ausų.

Gamintojo pareiškimai

Garantija

„Sennheiser electronic GmbH & Co. KG“ suteikia šiam produktui 24 mėnesių garantiją.

Dabartinės garantijos sąlygas galite rasti mūsų tinklalapyje www.sennheiser.com arba sužinoti iš savo vietinio „Sennheiser“ partnerio.

Toliau nurodytų reikalavimų atitikties

ES atitikties deklaracija

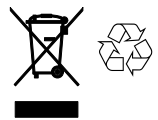
- RoHS direktyva (2011/65/ES)
- EMC direktyva (2014/30/ES)



Deklaraciją galite rasti adresu www.sennheiser.com/download.

Pastabos apie šalinimą

- WEEE direktyva (2012/19/ES)



Ant produkto, baterijos ar įkraunamosios baterijos (jei taikytina) ir (arba) pakuotės esantis perbrauktos ratukinės šiukšlių dėžės simbolis nurodo, kad šie produktai negali būti šalinami kartu su įprastomis buitinėmis atliekomis, o turi būti atskirai pašalinti pasibaigus eksploatacijos laikotarpiui. Šalindami pakuotes laikykitės jūsų šalyje taikomų įstatymų dėl atliekų rūšiavimo.

Daugiau informacijos apie šių produktų perdirbimą galite gauti iš savo savivaldybės administracijos, savivaldybės surinkimo punktų arba savo „Sennheiser“ partnerio.

Elektros ir elektroninės įrangos, baterijų ar įkraunamų baterijų (jei taikytina) ir pakuočių atliekų rūšiavimas vykdomas siekiant skatinti pakartotinį naudojimą ir perdirbimą bei užkirsti kelią neigiamiems šių produktų, pvz., potencialiai pavojingų medžiagų, sukeltiems padariniams. Tuo pačiu labai prisidedate prie aplinkos ir visuomenės sveikatos apsaugos.

Prekių ženklai

„Sennheiser“ yra registruotas „Sennheiser electronic GmbH & Co. KG“ prekės ženklas.

Kiti produktų ir įmonių pavadinimai, paminėti naudotojo dokumentuose, gali būti jų atitinkamų savininkų prekių ženklai arba registruoti prekių ženklai.

Sennheiser HD 820

Nový symbol kvality mezi uzavřenými sluchátkami

Sluchátka Sennheiser HD 820 otevírají nové horizonty tónové barevnosti a zavedou vás do světa plného hudby, vášně a emocí – ať už si oblíbenou hudbu vychutnáváte doma nebo na cestách.

Po náročné výzkumné a vývojové práci se našim technikům podařilo dát dohromady to nejlepší z obou světů – model HD 820 bez jakýchkoli kompromisů spojuje průzračnost a přirozenost těch nejlepších otevřených sluchátek se suverenitou a poklidem uzavřených systémů.

Design modelu HD 820, který určuje nový trend, nejen účinně tlumí hluk vnějšího prostředí, ale také zajišťuje reprodukci velmi nízkých basů a čistou reprodukci středů. Umožňuje to plášť sluchátek HD 820 ohýbající zvuk (s patentovou přihláškou) – charakteristický dvěma skleněnými kryty za měniči.

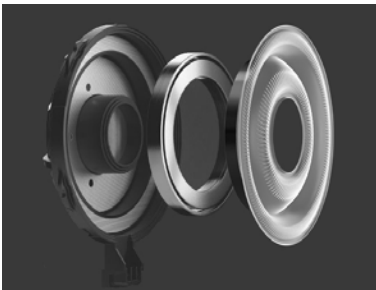
Extrémně tuhé konvexní prvky vyrobené ze skla Gorilla a vytvarované speciálně vyvinutým postupem přesně směřují zvuk, který vyzařuje z membrány, dozadu do tlumených komor. Odražené zvukové vlny pak nemají prakticky žádnou šanci narušovat pohyb moderních měničů o průměru 56 mm a snižovat přesnost reprodukce zvuku.

Aby naši vývojoví pracovníci zajistili dokonalou kvalitu zvuku a naprosté pohodlí při nošení, důkladně promysleli každý detail sluchátek. Nejdůležitější součásti sluchátek se vyrábí ze špičkových materiálů, které se také používají v leteckém a kosmickém průmyslu, protože jsou lehké a velmi stabilní.

Díky konstrukci s dvojitou skořepinou je plášť sluchátek Sennheiser HD 820 velice lehký a tuhý. Třmeny sluchátek zaručují pohodlné dlouhodobé nošení a jsou výsledkem složitých simulací a provozních zkoušek mechanické pevnosti. Dodávané přípojovací kabely zajišťují bezchybné propojení sluchátek a libovolného zdrojového zařízení – mobilního i statického.

Za jedinečnou kvalitu těchto sluchátek ručíme svým jménem. Každá sada Sennheiser HD 820 se totiž dodává s podepsaným dokumentem, který obsahuje individuálně naměřenou kmitočtovou charakteristiku a sériové číslo.

Z hlediska technologií jdou sluchátka HD 820 zcela novou cestou a díky silnému, neutrálnímu a průzračnému zvuku zavádějí novou úroveň uzavřených sluchátek.



Jedinečné: Špičkové měniče s prsten-covými zářiči o průměru 56 mm jsou největší, jaké se kdy používaly ve sluchátkách.



Neobyčejné: Sklo Gorilla směřuje zvukové vlny do tlumených komor a výrazně zeslabuje zkreslení.



Dokonalé: Připojení, která jsou vždy symetrická, zajišťují spolehlivý přenos signálu do měničů.

Vlastnosti sluchátek HD 820

- Uzavřená dynamická referenční sluchátka
- Circumaurální, kabelová
- Přirozený dojem z poslechu – realistické a přirozené zvukové pole s minimální rezonancí
- Měníče s prstencovými zářiči o průměru 56 mm – jedinečná, moderní a dynamická konstrukce měničů
- Uzavřené pláště, které ohýbají zvuk, s konvexními skleněnými kryty pro vynikající akustiku a viditelnou stavbu měničů
- Technologie absorbérů – nežádoucí zvuk zezadu je směřován do tlumených komor a eliminován
- Speciálně vyladěné symetrické kabely s odpovídající impedancí a nízkou kapacitancí
- Speciální vysoce přesné konektory ODU
- Ručně vyrobené ušní polštářky z vysoce kvalitní mikrovláknenné textilie
- Kovový most s vnitřním polštářováním
- Navržena a ručně vyrobena v Německu
- Dvouletá záruka



Pohodlné: Propracovaná konstrukce mostu zaručuje naprosté pohodlí při dlouhém poslechu.

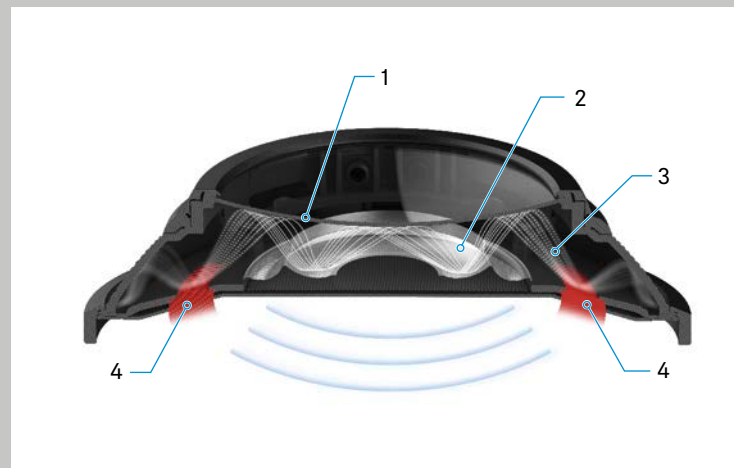


Progresivní: Materiály vyvinuté v leteckém a kosmickém průmyslu vykazují minimální hmotnost a maximální stabilitu.



Spolehlivé: Velmi přesné konektory ODU a symetrická připojení zaručují bezpečný přenos signálu.

Plášť, který ohýbá zvuk



Kromě výhod, jako je izolace od okolního hluku a pronikání zevnitř, poskytují uzavřená sluchátka vynikající reprodukci nízkých tónů a basů. Rozhodující pro to, aby byla reprodukce co nejprostorovější a nejživější, je však optimální tlumení, díky němuž i přes silné basy nejsou nepříznivě ovlivňovány střední a vysoké frekvence.

Plášť sluchátek HD 820 ohýbající zvuk (s patentovou přihláškou) spolu s konvexními kryty vyrobenými ze skla Gorilla (1) zajišťují optimální tlumení. Zvukové vlny (3) vytvářené membránou (2) se odrážejí od tvrdých povrchů difrakčního pláště a jsou řízeně směřovány do prstencových absorbčních prvků (4) umístěných kolem měničů.

Tlak a rychlost zvukových vln jsou tedy neustále ovladatelné a nedochází k nepříznivým vedlejším účinkům. Výsledkem je reprodukce čistého prostorového zvuku bez akustického rušení v celém frekvenčním spektru, přibližně od 6 Hz do 48 000 Hz, která u uzavřených sluchátek nemá obdoby.



Důležité bezpečnostní informace

- ▷ Než začnete tento výrobek používat, pozorně si přečtěte celý návod k použití.
- ▷ Při předávání výrobku třetím stranám vždy přiložte tyto bezpečnostní pokyny.
- ▷ Nepoužívejte očividně vadný výrobek.



Prevence poškození zdraví a nehod

- ▷ Chraňte svůj sluch před vysokou hlasitostí. Po dlouhodobém používání sluchátek při vysoké hlasitosti může dojít k trvalému poškození sluchu. Sluchátka Sennheiser zní mimořádně dobře při nízké a střední hlasitosti.
- ▷ Výrobek generuje silnější trvalá magnetická pole, která by mohla působit rušivě na kardiostimulátory, implantované defibrilátory (ICD) a jiné implantáty. Mezi součástí výrobku obsahující magnet a kardiostimulátorem, implantovaným defibrilátorem nebo jiným implantátem neustále udržujte vzdálenost nejméně 10 cm.
- ▷ Předcházejte nehodám a nebezpečí udušení uchováváním výrobku, příslušenství a částí obalu mimo dosah dětí a domácích zvířat.
- ▷ Nepoužívejte výrobek v prostředí, které vyžaduje zvláštní pozornost (například v silničním provozu nebo při náročných činnostech).
- ▷ Neupusťte výrobek, aby se nerozbily skleněné kryty na náušnicích. Rozbité sklo může způsobit vážný úraz.



Předcházení poškození výrobku a poruchám

- ▷ Abyste se vyhnuli korozi nebo deformacím, udržujte výrobek vždy suchý a nevystavujte ho extrémním teplotám (vysoušeče vlasů, topná zařízení, dlouhodobé působení slunečního světla atd.).
- ▷ Neumísťujte sluchátka na skleněnou maketu hlavy, područku křesla nebo podobné předměty na delší dobu, protože by se mohl roztáhnout most a snížil by se tlak sluchátek.
- ▷ Úložný box nepokládejte na citlivé povrchy, případně použijte podložku. Nožky úložného boxu mohou působit na lak a leštěnku na nábytku a způsobovat na něm skvrny.
- ▷ Před použitím nechte výrobek alespoň 2 hodiny na stojato. Pokud přenesete sluchátka z chladného do teplého prostředí, může se na skleněných krytech na náušnicích tvořit kondenzace.
- ▷ Používejte pouze doplňky / příslušenství / náhradní díly dodávané nebo doporučené společností Sennheiser.
- ▷ Výrobek čistěte pouze měkkou suchou látkou.
- ▷ Používejte produkt opatrně a skladujte jej v čistém prostředí bez prachu.

Poznámky k použití a likvidaci úložných médií

Dodaný USB flash disk můžete používat k uchovávání dat včetně osobních údajů. Pokud flash disk prodáte, předáte nebo dáte do odpadu, data, která v něm byla uložena a odstraněna standardním způsobem, je možné speciálním softwarem obnovit a zneužít.

Proto doporučujeme použít ke spolehlivému odstranění dat speciální software, aby nebylo možné zneužít osobní údaje. Upozorňujeme, že za bezpečné odstranění dat z flash disku zodpovídáte vy sami.

Doporučujeme, abyste data uložená na flash disku pravidelně zálohovali. Společnost Sennheiser nepřijímá žádnou zodpovědnost za poškození nebo ztrátu dat.

Určené použití / odpovědnost

Tato uzavřená dynamická sluchátka jsou určena pro domácí použití s vysoce kvalitními zvukovými systémy.

Za nesprávné je považováno takové používání, kdy výrobek slouží k jakémukoli účelu, který není uveden v příslušné produktové dokumentaci.

Společnost Sennheiser nenese žádnou odpovědnost za škody na zařízeních USB, která nejsou v souladu se specifikacemi USB.

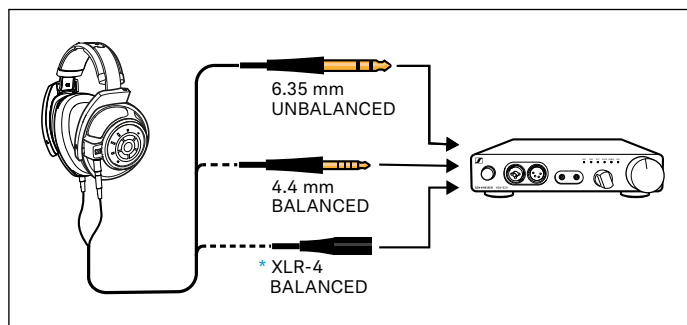
Společnost Sennheiser nepřijímá odpovědnost za škody vyplývající ze zneužití nebo nesprávného použití tohoto výrobku a jeho doplňků/příslušenství.

Před uvedením výrobku do provozu zajistěte dodržování příslušných předpisů pro danou zemi.

Obsah balení

- Uzavřená dynamická sluchátka HD 820
- Připojovací kabel
- Stereo zástrčka jack 6,35 mm (připojená ve výrobním závodě), nesympetrická
- 4,4mm stereo jack konektor, symetrický
- USB flash disk (verze SD-U16L) s návodem k použití (jako souborem PDF) a individuálně naměřenou kmitočtovou charakteristikou difúzního pole
- Návod k použití
- Ochranné pouzdro
- Mikrovlná textilie

Vaše HD 820



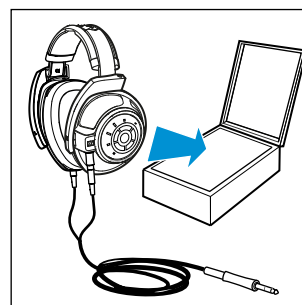
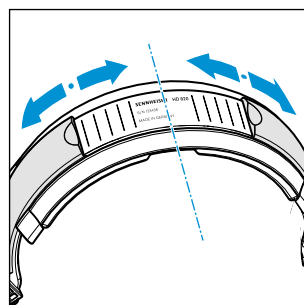
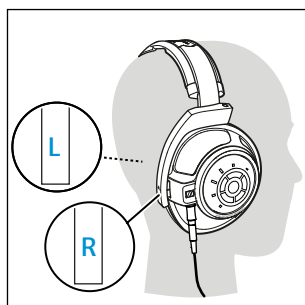
Připojení sluchátek

▷ Vyberte připojovací kabel vhodný pro zdroj zvuku, k němuž chcete sluchátka připojit, a vyměňte připojovací kabel podle následujícího popisu:

- Stereo zástrčka jack 6,35 mm, nesymetrická (pomocí standardního adaptéru lze také zapojit do stereo zdířky jack 3,5 mm)
- 4,4mm stereo jack konektor, symetrický
- * XLR-4, symetrický (Sennheiser CH 800 S, volitelné příslušenství)

▷ Připojte sluchátka ke zdroji zvuku.

Pro optimální požitek z hudby doporučujeme použít sluchátkový zesilovač, jako např. Sennheiser HDV 820 a symetrické připojovací vedení, jako např. 4,4mm stereo jack konektor.

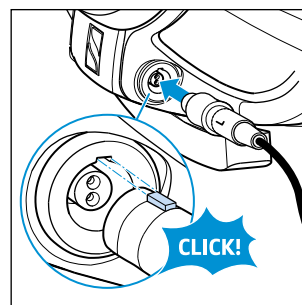
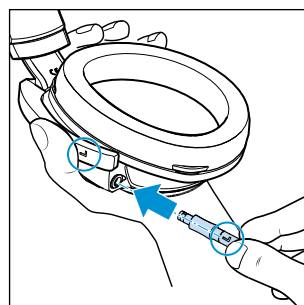
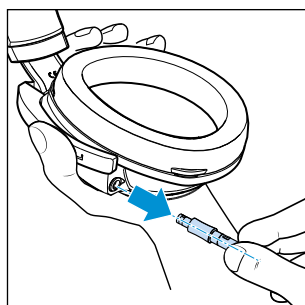


Nasazování a používání sluchátek

▷ Nasadte si sluchátka a potáhněte náušníky dolů, dokud nedolehnou pohodlně kolem uší. Sluchátka při nasazování natočte správným směrem podle značek „R“ (pravá) a „L“ (levá) na objímkách náušníků.

▷ Sundejte si sluchátka a pomocí posuvné stupnice na mostu je nastavte souměrně.

▷ Sluchátka po použití uložte do ochranného pouzdra. Na několik prvních dní po použití pověste kabel nesvinutý. Pak jej můžete skladovat volně svinutý.



Výměna připojovacího kabelu

Odpojení kabelu:

▷ Pevně uchopte náušník a vytáhněte konektor přes slabý odpor rovně ze zdířky.

Připojení kabelu:

▷ Dejte pozor, aby se značky „R“ (pravá) a „L“ (levá) na konektorech shodovaly se značkami na náušnicích.

▷ Zarovnejte západku konektoru se zdířkou a zasouvejte konektor, dokud se slyšitelným cvaknutím nezapadne na místo.

Péče a údržba

Z hygienických důvodů je nutné občas vyměnit ušní polštářky, vnitřní protiprachové kryty a polštářování mostu. Náhradní díly jsou k dispozici u příslušného partnera společnosti Sennheiser. Partnera společnosti Sennheiser ve vaší zemi můžete vyhledat na webu www.sennheiser.com.

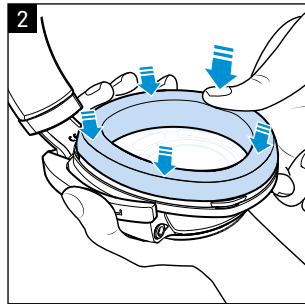
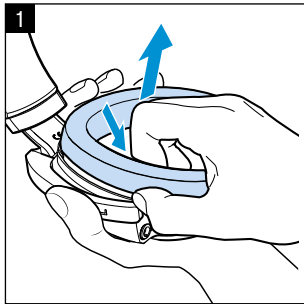
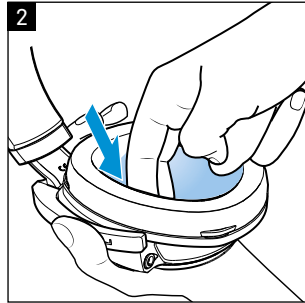
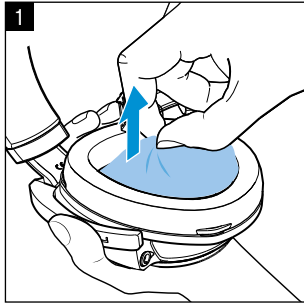
- ▷ Výrobek čistěte pouze měkkou suchou látkou z mikrovláken (součást balení).
- ▷ Výrobek uchovávejte na čistém místě bez prachu, například v jeho ochranném pouzdře.

Čištění a výměna protiprachových krytů vyrobených ze 3D sítky

1. Vytáhněte protiprachové kryty z náušníků, pokud možno bez toho, že byste se dotkli měničů za nimi.

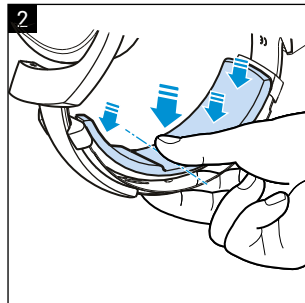
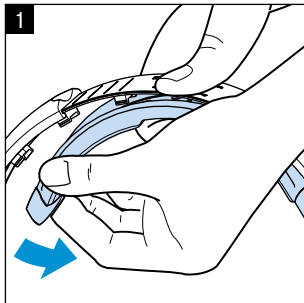
Protiprachové kryty opláchněte tekoucí vlažnou vodou a nechte je vyschnout na vzduchu.

2. Vložte protiprachové kryty na původní místo a opatrně zasuňte jejich okraje pod ušní polštářky.



Výměna ušních polštářků

1. Zasuňte prsty za ušní polštářky a vytáhněte je z náušníků. Dejte pozor, abyste nepoškodili měniče uvnitř náušníků.
2. Nasadte nové ušní polštářky na náušníky a zajistěte je tlakem po obvodu.



Výměna polštářování mostu

1. Uchopte most pevně uprostřed a sniňte polštářování z jedné strany po druhou.
2. Přiložte nové polštářování k mostu a připevněte je k úchytům na mostu postupně směrem od středu.

Specifikace

Frekvenční rozsah	12 – 43 800 Hz (-3 dB) 6 – 48 000 Hz (-10 dB)
Princip měniče	dynamický, uzavřený
Náušníky	circumaurální
Frekvenční charakteristika	vyrovnaná podle difúzního pole
Jmenovitá impedance	300 Ω
Akustický tlak při 1 kHz	103 dB (1 V _{rms})
Dlouhodobý příkon	max. 500 mW podle EN 60-268-7
THD	≤ 0,02 % (1 kHz, 100 dB SPL)
Přítlak	přibližně 3,8 N ± 0,3 N
Hmotnost	přibližně 360 g (bez přípojovacího kabelu)
Maximální hodnota statického magnetického pole na povrchu	10,5 mT
Tlumení okolního hluku	do 25 dB
Konektor (v závislosti na přípojovacím kabelu, viz obsazení kolíků na vnitřní straně obálky), pozlacený	XLR-4, symetrický, 4pólový stereo zástrčka jack: 6,35 mm, nesymetrická, 3pólová 4,4 mm, symetrická, 5pólová
Přípojovací kabely	postříbřený kabel z bezkyslíkaté mědi (OFC), symetrický, stíněný, zpevněný para-aramidem, 3 m
Rozsah teplot	provoz: -10 °C až +55 °C skladování: -20 °C až 70 °C
Relativní vlhkost vzduchu (bez kondenzace)	provoz: 10 až 80 % skladování: 10 až 90 %



Referenční kmitočtová charakteristika difúzního pole

Individuálně naměřená kmitočtová charakteristika difúzního pole pro vaše sluchátka HD 820 je uložena na dodaném USB flash disku. Referenční kmitočtovou charakteristiku difúzního pole najdete na vnitřní straně obálky.

Co je kmitočtová charakteristika difúzního pole?

V bezdozvukové komoře vydává 8 reproduktorů s vysokou linearitou nezávisle na sobě zvukové signály. V oblasti středu komory se setkávají různá zvuková data a vzájemným překrýváním vzniká difúzní pole, v němž již není možné určit, ze kterého směru přichází zvuk. Tento hluk se pak mění ve vzdálenostech po třetinách, reprodukuje se střídavě v reproduktorech a sluchátkách a měří se. Velký počet testujících osob pak vyhodnotí rozdíl v hlasitosti mezi hlukem v místnosti a hlukem ve sluchátkách.

Ideální stav je, když je dojem hlasitosti v difúzním poli a ve sluchátkách stejný. Sluchátka vyrovnaná podle difúzního pole vyvolávají zřetelně větší dojem prostoru a je snadné určit, zda zvuky přicházejí zepředu nebo zezadu. Jednoduše řečeno, zvukové události probíhají vně hlavy a neomezují se na prostor mezi ušima.

Prohlášení výrobce

Záruka

Společnost Sennheiser electronic GmbH & Co. KG poskytuje na tento výrobek záruku 24 měsíců.

Chcete-li si přečíst aktuální záruční podmínky, navštivte naše webové stránky www.sennheiser.com nebo kontaktujte příslušného partnera společnosti Sennheiser.

V souladu s následujícími požadavky

EU prohlášení o shodě

- Směrnice o omezení používání některých nebezpečných látek v elektrických a elektronických zařízeních (2011/65/EU)
- Směrnice o elektromagnetické kompatibilitě (2014/30/EU)

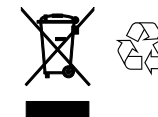


Prohlášení je k dispozici na stránce www.sennheiser.com/download.

Poznámky k likvidaci

- Směrnice OEEZ (2012/19/EU)

Symbol přeškrtnuté popelnice na tomto výrobku, baterii / dobíjecí baterii (v příslušných případech) a/nebo obalu udává, že se tyto výrobky po skončení životnosti nesmí likvidovat s běžným komunálním odpadem, ale odděleně. Při likvidaci obalu dodržujte zákonná nařízení o třídění odpadu platná ve vaší zemi.



Další informace o recyklaci těchto výrobků můžete získat na obecním úřadě, v obecních sběrných místech nebo u partnera společnosti Sennheiser.

Oddělený sběr odpadních elektrických a elektronických zařízení, baterií / dobíjecích baterií (v příslušných případech) a obalů má za cíl podporovat opakované použití a recyklaci a předcházet nežádoucím vlivům potenciálně nebezpečných látek, které jsou v těchto výrobcích obsaženy. Takto významně přispějete k ochraně zdraví a životního prostředí.

Ochranné známky

Sennheiser je registrovaná ochranná známka společnosti Sennheiser electronic GmbH & Co. KG.

Názvy ostatních výrobků a společností uvedené v uživatelské dokumentaci mohou být ochrannými známkami nebo registrovanými ochrannými známkami příslušných držitelů.

Sennheiser HD 820

Nová úroveň kvality medzi uzavretými slúchadlami

Slúchadlá spoločnosti Sennheiser HD 820 otvárajú nové tonálne možnosti a vovedú vás do sveta plného muzikálnosti, vášne a emócií – bez ohľadu na to, či si vychutnáte svoju obľúbenú hudbu doma, alebo na cestách.

Po rozsiahlom výskume a vývojovej práci sa našim konštruktérom podarilo spojiť to najlepšie z oboch svetov – slúchadlá HD 820 nekompromisne zlučujú transparentnosť a prirodzenosť tých najlepších otvorených slúchadiel so suverenitou a vyrovnanosťou uzavretých systémov.

Trendová koncepcia slúchadiel HD 820 nielenže potláča okolitý hluk, ale aj zabezpečuje kvalitnú reprodukciu veľmi nízkych basových tónov a čistú reprodukciu stredných tónov. Toto je umožnené vďaka akustickému difrakčnému puzdru s dvoma sklenenými krytmi za meničmi, ktoré v súčasnosti čaká na uznanie patentu.

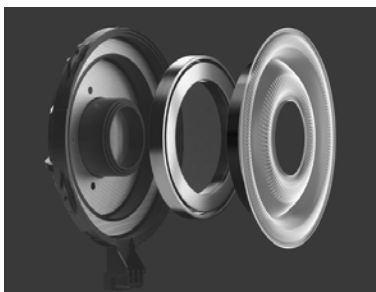
Neobyčajne tvrdý konvexný prvok zo skla Gorilla glass tvarovaný s využitím špeciálne vyvinutej metódy usmerňuje zvuk, ktorý vychádza z membrány do zadnej časti, do tlmiacej komory. Odrazené zvukové vlny teda žiadnym spôsobom neobmedzujú pohyb 56 mm prstencových meničov modelu HD 820 a neznižujú tým kvalitu zvukovej reprodukcie.

Aby bola zaručená dokonalá kvalita zvuku a maximálne pohodlné nosenie, naši vývojoví pracovníci starostlivo zvážili každý jednotlivý detail. Dôležité časti slúchadiel sú vyrobené z najmodernejších materiálov – materiálov, ktoré sú pre svoju nízku hmotnosť a vysokú stabilitu používané aj v leteckom a kozmickom priemysle.

Vďaka svojej dvojplášťovej konštrukcii sú slúchadlá Sennheiser HD 820 veľmi ľahké a zároveň pevné. Kostra slúchadiel svojou konštrukciou, ktorá bola navrhnutá na základe simulácie rôznych mechanických síl a praktického testovania, umožňuje pohodlné nosenie aj počas dlhšieho počúvania. Dodávané spojovacie káble zabezpečia dokonalý kontakt medzi slúchadlami a akýmkoľvek pevným alebo prenosným zdrojovým zariadením.

Naše dobré meno je garanciou jedinečnej kvality týchto slúchadiel. Súčasťou každých slúchadiel Sennheiser HD 820 je preto aj diagram individuálne nameranej krivky frekvenčnej odozvy a sériové číslo.

Z hľadiska použitých technológií sú slúchadlá HD 820 novátorský počín a svojim mohutným, neutrálnym a priezračným zvukom posúvajú kvalitu uzavretých slúchadiel na vyššiu úroveň.



Jedinečné: Najmodernejší 56 mm prstencový menič, tzv. ring-radiator, je najväčší doteraz použitý menič v slúchadlách.



Výnimočné: Tvrdené sklo Gorilla glass usmerňuje zvukové vlny do tlmiacich komôr, čo značne redukuje skreslenie zvukového signálu.



Dokonalé: Dôsledne vyvážené spojenie zabezpečuje spoľahlivý prenos signálu k meničom.

DE
EN
JA
FR
ES
PT
NL
IT
DA
SV
FI
EL
PL
TR
RU
ZH
TW
KO
ID
EE
LV
LT
CS
SK
HU
RO
BG
SL
HR

Vlastnosti slúchadiel HD 820

- Uzavreté, dynamické referenčné slúchadlá
- Circumaurálne, káblové
- Prírodný zážitok z počúvania – realistické a prirodzené zvukové pole s minimálnou rezonanciou
- 56 mm prstencové meniče, tzv. ring-radiator – jedinečná, priekopnícka a dynamická koncepcia
- Uzavreté akustické difrakčné puzdro so sklom konvexného tvaru zabezpečuje výnimočné akustické vlastnosti a vizuálne sprostredkuje konštrukciu meniča
- Absorbčná technológia – nežiaduce zvuky sú nasmerované do tlmiacich komôr a eliminované
- Mimoriadne vyvážené káble s prispôsobenou impedanciou a nízkou kapacitanciou
- Špeciálne vysoko precízne ODU konektory
- Ručne vyrobené náušníky z vysokokvalitnej mikrovláknovej tkaniny
- Kovový most s tlmiacim vnútorným prvkom
- Navrhnuté a ručne vyrobené v Nemecku
- Dvojiročná záruka



Pohodlné: Dômyselná konštrukcia mosta je zárukou maximálneho komfortu aj pri dlhodobejšom počúvaní.

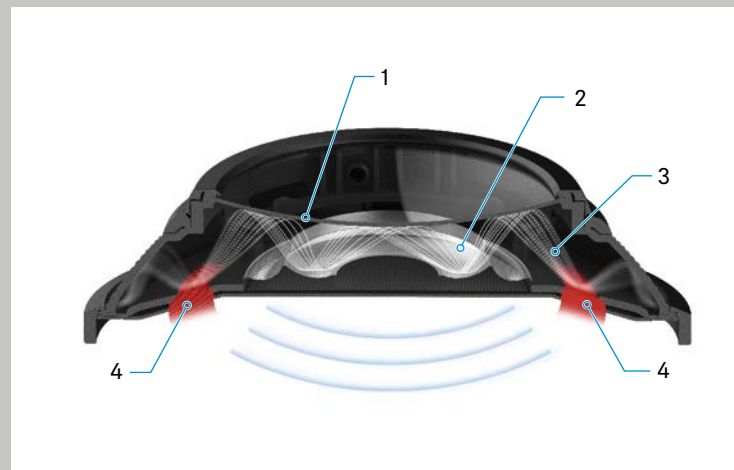


Moderné: Materiály vyvinuté v leteckom a kozmickom priemysle sú zárukou minimálnej hmotnosti a maximálnej stability.



Spoločlivé: Vysoko precízne ODU konektory a vyvážené spojenia sú zárukou bezpečného prenosu signálu.

Akustické difrakčné puzdro



Uzavreté slúchadlá majú nielen tú výhodu, že eliminujú hluk, ktorý prichádza zvonku, prípadne vzniká vnútri, ale ponúkajú aj vynikajúcu reprodukciu nízkych a basových tónov. Rozhodujúcim činiteľom pre dosiahnutie toho najlepšieho priestorového a čistého zvuku sú také optimálne tlmiace vlastnosti, ktoré zamedzia negatívnemu ovplyvňovaniu stredných a vysokých frekvencií hlbokými basovými tónmi.

Akustické difrakčné puzdro s konvexným krytom z tvrdeného skla Gorilla glass (1) zaisťuje optimálne tlmiace vlastnosti a v súčasnosti čaká na uznanie patentu. Zvukové vlny (3) vznikajúce v membráne (2) sa odrážajú od tvrdého povrchu puzdra a kontrolovaným spôsobom sú nasmerované do prstencových absorpčných prvkov (4) umiestnených okolo meničov.

Tlak a rýchlosť zvukových vln sú teda za každých okolností regulovateľné, čím sa predchádza neželaným vedľajším účinkom. Výsledkom je čistá, nerušená, priestorová reprodukcia zvukov v celom pásme frekvenčného spektra od približne 6 Hz do 48 000 Hz, čo je v prípade uzavretých slúchadiel doteraz neprekonaný rozsah.



Dôležité bezpečnostné informácie

- ▷ Pred prvým použitím výrobku si pozorne prečítajte tento návod na používanie.
- ▷ Ak výrobok poskytujete tretej osobe, spolu s ním jej predložte aj tieto bezpečnostné inštrukcie.
- ▷ Nepoužívajte výrobok, ak je viditeľne poškodený.

Prevenia pred poškodením zdravia a nehodami



- ▷ Nevystavujte svoj sluch vysokej hlasitosti. Ak po dlhý čas počúvate slúchadlá pri vysokej hlasitosti, môže prísť k trvalému poškodeniu sluchu. Slúchadlá spoločnosti Sennheiser znejú výnimočne dobre aj pri nízkej a strednej hlasitosti.
- ▷ Výrobok vytvára silnejšie trvalé magnetické polia, ktoré môžu spôsobovať rušenie činnosti kardiostimulátorov, implantovaných defibrilátorov (ICD) a iných implantovaných prístrojov. Vždy zachovajte vzdialenosť najmenej 10 cm medzi časťou výrobku, ktorá obsahuje magnet, a kardiostimulátorom, implantovaným defibrilátorom alebo iným implantovaným prístrojom.
- ▷ Výrobok, príslušenstvo a obsah balenia uchovávajte mimo dosahu detí a domácich zvierat, aby ste predišli riziku vzniku nehôd a udusení.
- ▷ Výrobok nepoužívajte v situáciách, ktoré si vyžadujú vašu zvýšenú pozornosť (napr. ak ste účastníkom cestnej premávky alebo vykonávate kvalifikovanú prácu).
- ▷ Nepúšťajte výrobok z výšky, aby ste nespôsobili rozbitie sklenených výplní po boku mušlí. Rozbité sklo môže spôsobiť vážne zranenia.



Prevenia pred poškodením výrobku a vznikom porúch

- ▷ Dbajte o to, aby bol výrobok vždy suchý, a nevystavujte ho vysokým teplotám (prístroje na sušenie vlasov, ohrievače, dlhodobé vystavenie priamemu slnečnému žiareniu a pod.), čím predídete riziku vzniku korózie alebo deformácii.
- ▷ Ak používate stojan na slúchadlá v podobe ľudskej hlavy, lakťovej opierky kresla alebo iný podobný predmet, nenechávajte na ňom slúchadlá príliš dlho, pretože sa tým rozširuje most a tým sa znižuje kontaktný tlak slúchadiel.
- ▷ Odkladací box nekladte na citlivé povrchy, prípadne použite podložku. Nožičky odkladacieho boxu môžu narušiť laky a politúry nábytku a tak zapríčiniť škvrny na nábytku.
- ▷ Pred použitím nechajte výrobok aspoň dve hodiny stáť. Pri premiestnení výrobku zo studeného do teplého prostredia môže prísť na povrchu bočných sklenených krytov k zrážaniu pary.
- ▷ Používajte iba prídavné zariadenia, príslušenstvo a náhradné diely, ktoré dodáva alebo odporúča spoločnosť Sennheiser.
- ▷ Výrobok čistite iba jemnou, suchou handričkou.
- ▷ S výrobkom zaobchádzajte opatrne, skladujte ho na čistom a bezprašnom mieste.

Poznámka: použitie a likvidácia uložených dát

Na ukladanie dát, vrátane osobných údajov, môžete použiť dodávané pamäťové médium USB. Ak pamäťové médium predáte, darujete inej osobe alebo zahodíte, dáta, ktoré boli v ňom uložené a neskôr bežným spôsobom vymazané, sa dajú za pomoci špeciálneho softvéru obnoviť a zneužiť.

Preto, ak nemá prísť k zneužitiu vašich osobných údajov, vám odporúčame použiť špeciálny softvér na ich bezpečné vymazanie. Uvedomte si, že vy osobne zodpovedáte za bezpečné vymazanie dát z pamäťového média.

Odporúčame vám v pravidelných intervaloch zálohovať dáta uložené na pamäťovom médiu. Spoločnosť Sennheiser nezodpovedá za poškodenie alebo stratu dát.

Účel použitia a zodpovednosť

Tieto uzavreté, dynamické slúchadlá boli navrhnuté na domáce použitie s vysokokvalitnými zvukovými zostavami.

Ak sa tento výrobok používa inak ako v súlade s priloženou dokumentáciou, je to považované za neprimerané zaobchádzanie.

Spoločnosť Sennheiser nezodpovedá za škody na zariadeniach USB, ktoré nie sú v súlade s danými špecifikáciami rozhrania USB.

Spoločnosť Sennheiser nezodpovedá za škody spôsobené poškodením alebo nesprávnym používaním tohto výrobku a jeho prídavných zariadení a príslušenstva.

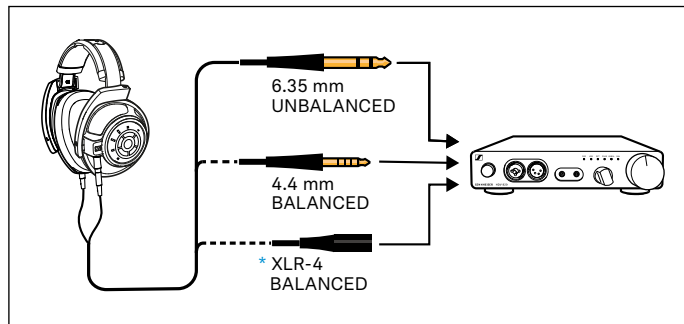
Pred použitím výrobku sa oboznámte s príslušnými predpismi platnými vo vašej krajine.

Obsah balenia

- Uzavreté dynamické slúchadlá HD 820
- Spojovací kábel
- 6,35 mm stereofónny konektor (zapojený priamo v závode), asymetrické prenosové vedenie
- 4,4 mm stereo zástrčkový konektor, symetrický
- Pamäťové médium USB (verzia SD-U16L) s návodom na používanie (v PDF formáte) a diagram individuálne nameranej krivky frekvenčnej odozvy difúzneho poľa
- Návod na používanie
- Skrinka na skladovanie
- Mikrovláknová utierka

DE
EN
JA
FR
ES
PT
NL
IT
DA
SV
FI
EL
PL
TR
RU
ZH
TW
KO
ID
EE
LV
LT
CS
SK
HU
RO
BG
SL
HR

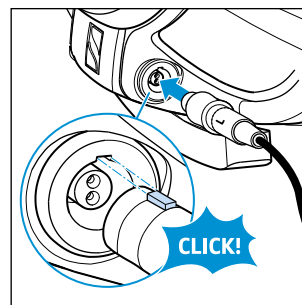
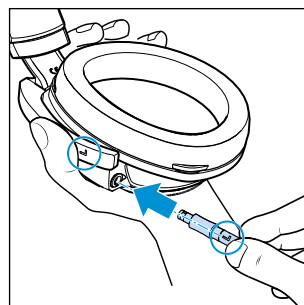
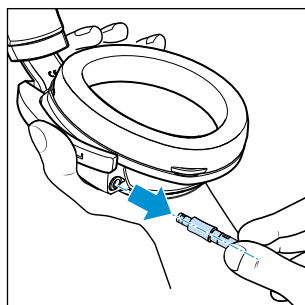
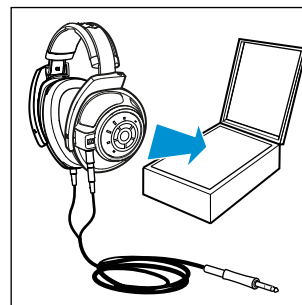
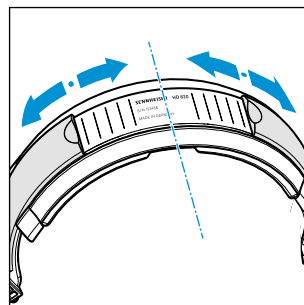
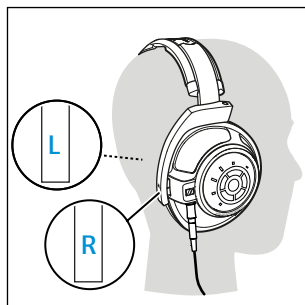
Vaše slúchadlá HD 820



Pripojenie slúchadiel

- ▷ Vyberte vhodný spojovací kábel pre zdroj vášho zvukového signálu a vymeňte ho podľa nasledujúcich pokynov:
 - 6,35 mm stereofónny konektor, asymetrické prenosové vedenie (pomocou bežného adaptéra môže byť zapojený aj do 3,5 mm objímky)
 - 4,4 mm stereo zástrčkový konektor, symetrický
 - * XLR-4, symetrický (Sennheiser CH 800 S, voliteľné príslušenstvo)
- ▷ Pripojte slúchadlá ku zdroju zvuku.

Pre optimálny pôžitok z hudby odporúčame používať zosilňovač slúchadiel, ako Sennheiser HDV 820 a symetrické pripájacie vedenie s 4,4 mm stereo zástrčkovým konektorom.



Nasadenie a používanie slúchadiel

- ▷ Nasadte si slúchadlá a potiahnite obe mušle dolu tak, aby vám pohodlne priliehli okolo uší. Uistite sa, že ich máte orientované podľa strán: R (pravá) a L (ľavá).
- ▷ Zložte si slúchadlá a pomocou posuvného mechanizmu upravte dĺžku mosta tak, aby vám symetricky priliehali k hlave.
- ▷ Po použití odložte slúchadlá do skrinky na skladovanie. Počas prvých dní nechajte po použití spojovací kábel voľne visieť nezvinutý. V nasledujúcich dňoch už môžete kábel zľahka zvinúť a odložiť.

Výmena spojovacieho kábla

Odpojenie spojovacieho kábla:

- ▷ Chyťte pevne mušľu a použitím primeranej sily vytiahnite konektor z objímky.

Pripojenie spojovacieho kábla:

- ▷ Uistite sa, že označenie na konektoroch R (pravý) a L (ľavý) sa zhoduje s označením na mušliach slúchadiel.
- ▷ Pripojte konektor tak, aby jeho západka zapadla na príslušné miesto v objímke, pričom musíte počuť zreteľné cvaknutie.

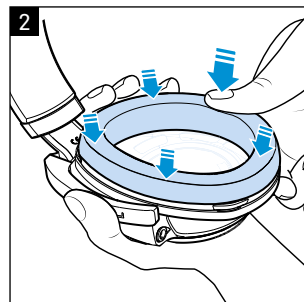
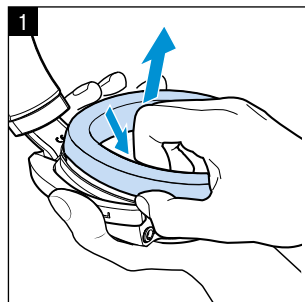
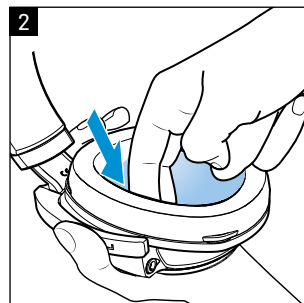
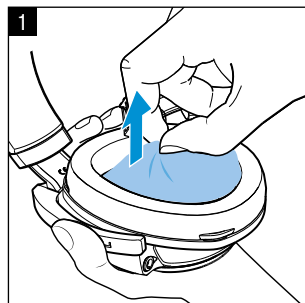
Starostlivosť a údržba

Z hygienických dôvodov je občas potrebná výmena náušníkov, vnútorných protiprachových krytov a mosta slúchadiel. Náhradné diely dodáva spoločnosť Sennheiser. Adresu pobočky spoločnosti Sennheiser vo vašej krajine nájdete na webovej adrese www.sennheiser.com.

- ▷ Výrobok čistite iba suchou jemnou mikrovláknovou utierkou (súčasť balenia).
- ▷ Výrobok skladujte na čistom bezprašnom mieste, napr. v dodanej skrinke na skladovanie.

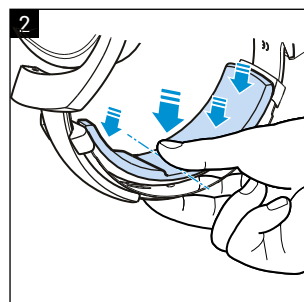
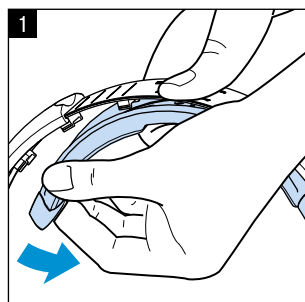
Čistenie a výmena protiprachových krytov z 3D tkaniny

1. Vyberte protiprachové kryty tak, aby ste sa, pokiaľ možno, nedotkli meničov, ktoré sa nachádzajú pod nimi.
Opláchnite kryty pod tečúcou vlažnou vodou a nechajte ich dosucha vysušiť.
2. Vložte kryty späť na miesto a opatrne zastrčte ich okraje pod vnútorný okraj náušníkov.



Výmena náušníkov

1. Pevne uchopte náušník a potiahnite ho smerom von z mušle. Uistite sa, že pri tom nepríde k poškodeniu meniča umiestneného pod ním.
2. Priložte k mušli nový náušník a pevným tlakom po jeho obvode ho postupne vtlačajte dnu.



Výmena mostovej výplne

1. Pevne uchopte most v strede a začnite postupne z jednej strany na druhú oddeľovať výplň.
2. Novú výplň umiestnite tak, aby zapadala do drážok mosta a začnite ju od stredu ku krajom vtlačať dnu.

Technické parametre

Frekvenčná odozva	12 – 43 800 Hz (-3 dB) 6 – 48 000 Hz (-10 dB)
Princíp meniča	dynamický, uzatvorený
Spôsob usadenia	circumaurálny
Frekvenčná charakteristika	vyrovnané difúzne pole
Menovitá impedancia	300 Ω
Hladina akustického tlaku pri 1 kHz	103 dB (1 V _{rms})
Menovitý príkon	max. 500 mW podľa normy EN 60-268-7
Celkové harmonické skreslenie (THD)	≤ 0,02 % (1 kHz, 100 dB SPL)
Prítlačná sila	približne 3,8 N ± 0,3 N
Hmotnosť	približne 360 g (bez spojovacieho kábla)
Maximálna hodnota statického magnetického poľa na povrchu	10,5 mT
Útlm	do 25 dB
Konektor (v závislosti od spojovacieho kábla, pozri popis kontaktov konektorov na vnútornej strane obálky), pozlátený	XLR-4, symetrické prenosové vedenie, 4 kontakty stereofónny konektor: 6,35 mm, asymetrické prenosové vedenie, 3 kontakty 4,4 mm symetrické prenosové vedenie, 5 kontaktov
Spojovacie káble	postriebrený, vyrobený z bezkyslíkatej medi (OFC), symetrické prenosové vedenie, tienový, vystužený para-aramidovým vláknom, dĺžka 3 m
Rozsah teplôt	prevádzka: od -10 °C do +55 °C skladovanie: od -20 °C do 70 °C
Relatívna vlhkosť vzduchu	prevádzka: od 10 do 80 % skladovanie: od 10 do 90 %



Referenčná krivka frekvenčnej odozvy difúzneho poľa

Krivku frekvenčnej odozvy difúzneho poľa platnú pre vaše slúchadlá HD 820 nájdete na priloženom pamäťovom médiu USB. Referenčnú krivku frekvenčnej odozvy difúzneho poľa nájdete na vnútornej strane obalu.

Čo je krivka frekvenčnej odozvy difúzneho poľa?

Vo zvukovo izolovanej komore vydáva 8 lineárnych reproduktorov zvuk nezávisle jeden na druhom. V centre komory sa tieto zvuky stretávajú a vrstvia, čím vytvárajú difúzne pole, v ktorom je nemožné určiť, z ktorej strany zvuk prichádza. Zvuk sa potom po tretinových vzdialenostiach striedavo reprodukuje reproduktormi a testovanými slúchadlami, pričom sa obe hodnoty zaznamenávajú. Veľké množstvo ľudí, ktorí testovanie vykonávajú, potom vyhodnocuje rozdiel medzi úrovňou zvuku v miestnosti a testovaných slúchadlách.

V ideálnom stave je úroveň zvuku medzi difúznym poľom a slúchadlami rovnaká. Vyrovanie slúchadiel s difúznym poľom zabezpečí priestorovejší pocit z počúvania a pre poslucháča je potom ľahšie určiť, či zvuk prichádza spredu alebo zozadu. Jednoducho povedané, poslucháč má pocit, že zvuky k nemu prichádzajú z vonkajšieho prostredia a nie sú obmedzené malým priestorom medzi oboma slúchadlami.

Vyhlásenia výrobcu


Záruka

Spoločnosť Sennheiser electronic GmbH & Co. KG poskytuje na tento výrobok 24-mesačnú záruku.

Aktuálne záručné podmienky nájdete na našej webovej adrese www.sennheiser.com alebo, v prípade otázok, kontaktujte pobočku spoločnosti Sennheiser vo vašej krajine.

Výrobok je v súlade s nasledujúcimi požiadavkami



Smernica Európskeho parlamentu a Rady o harmonizácii právnych predpisov členských štátov vzťahujúcich sa na elektromagnetickú kompatibilitu

- Smernica Európskeho parlamentu a Rady o obmedzení používania určitých nebezpečných látok v elektrických a elektronických zariadeniach (RoHS) (2011/65/EÚ) 

- Smernica o elektromagnetickej kompatibilite (EMC) (2014/30/EÚ)

Smernica je dostupná na webovej adrese www.sennheiser.com/download.

Poznámka k likvidácii

- Smernica o odpade z elektrických a elektronických zariadení (2012/19/EÚ)  

Symbol prečiarknutého odpadového koša na výrobku, na batérii/dobíjacej batérii (ak sa dodáva spolu s výrobkom) a na obale znamená, že tieto výrobky nepatria do bežného domového odpadu a po ukončení životnosti sa musia zlikvidovať oddelene. V prípade likvidácie obalu postupujte podľa legislatívnych nariadení platných vo vašej krajine.

Bližšie informácie týkajúce sa recyklácie týchto výrobkov vám poskytnú úrady miestnej samosprávy, miestne zberne odpadu alebo pobočka spoločnosti Sennheiser vo vašej krajine.

Separovaný zber elektrického a elektronického odpadu, batérií/dobíjajúcich batérií (ak sa vás to týka) a obalov sa vykonáva na účely presadzovania recyklácie a opätovného použitia a aby sa predišlo negatívnym vplyvom pôsobenia potenciálne nebezpečných látok, ktoré tieto výrobky obsahujú. Separovaním významne prispievate k ochrane životného prostredia a zachovaniu verejného zdravia.

Obchodné známky

Sennheiser je registrovaná obchodná známka spoločnosti Sennheiser electronic GmbH & Co. KG.

Iné výrobky a názvy spoločností, ktoré sa mohli vyskytnúť v tomto dokumente, môžu byť obchodné známky alebo registrované obchodné známky ďalších jednotlivých vlastníkov.

Sennheiser HD 820

A zárt kialakítású fejhallgatók új minőségi szintje

A Sennheiser HD 820 új távlatokat nyit a hangminőséget illetően, és magával ragadja a zeneiség, a szenvedély és az érzelmek világba – függetlenül attól, hogy kedvenc zenéjét otthon vagy út közben élvezzi.

Mérnökeink hosszas kutató és fejlesztő munkával sikeresen egyesítették a két világ legjavát: a HD 820 kompromisszumok nélkül ötvözi a legjobb nyitott kialakítású fejhallgatók áteresztését és természetes hatását a zárt rendszerek kitűnő és tiszta hangzásával.

A HD 820 stílussteremtő kialakítása nem csupán hatékonyan csökkenti a környezeti zajokat, de egyben az ultra mély hangok visszaadását és a középfrekvenciák tiszta lejátszását is garantálja. Mindezt a HD 820 szabadalmaztatott hangdiffrakciós háza teszi lehetővé, mely a jelátalakítók mögötti üveg panelekről ismerhető fel.

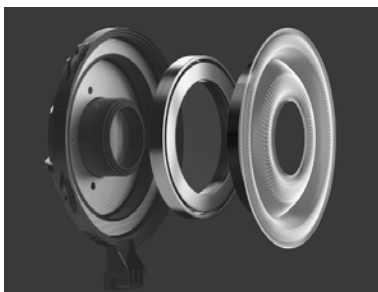
A Gorilla Glass anyagú, rendkívül szilárd, homorú üveglapot egy speciális eljárással úgy alakították ki, hogy a membrán hátoldalán kilépő hangokat a csillapító kamrákba irányítsa. A visszavert hangoknak így esélyük sincs arra, hogy a HD 820 fejlett, 56 mm-es jelátalakítójának a mozgását és ezzel a hangok precíz visszaadását megzavarják.

A tökéletes hangminőség és a páratlanul kényelmes viselés érdekében a fejlesztők a fejhallgató minden apró részletére ügyeltek. A fejhallgató kritikus elemei alacsony súlyuk és nagy szilárdságuk miatt a repülőgépgyártásban is használt, csúcstechnológiás anyagokból készültek.

Kettős tokozású kialakítása révén a Sennheiser HD 820 rendkívül könnyű és stabil. A fejhallgató tartós, kényelmes viselést biztosító fejpántját komplex szilárdsági szimulációk és gyakorlati tesztek segítségével alakították ki. A mellékelt csatlakozókábelek tökéletes kapcsolatot teremtenek a fejhallgató és bármely hangforrás között, legyen az mobil vagy akár helyhez kötött.

A fejhallgató egyedi minőségét a márkanév is garantálja. Minden egyes Sennheiser HD 820 fejhallgatóhoz egyedileg mért és aláírt frekvenciaválasz-görbe, valamint sorozatszám tartozik.

Az úttörő technológiával felszerelt HD 820 erőteljes, semleges és transzparens hangzása új mércét állít fel a zárt rendszerű fejhallgatók számára.



Egyedi: az 56 mm-es, csúcstechnológiás gyűrűmembrános jelátalakítók a fejhallgatókba valaha is beépített legnagyobb ilyen eszközök.



Különleges: a Gorilla Glass fedőlap a hanghullámokat közvetlenül a csillapító kamrákba vezeti és jelentősen csökkenti a torzulást.



Tökéletes: az egyenletesen kiegyensúlyozott csatlakozók megbízhatóan továbbítják a jeleket a jelátalakítók felé.

DE
EN
JA
FR
ES
PT
NL
IT
DA
SV
FI
EL
PL
TR
RU
ZH
TW
KO
ID
EE
LV
LT
CS
SK
HU
RO
BG
SL
HR

A HD 820 jellemzői

- Zárt rendszerű, dinamikus referencia fejhallgató
- Circumaural kialakítás, vezetékes
- Természetes hatású hangok – valósághű és természetes hangzástér minimális rezonanciával
- 56 mm-es gyűrűmembrános jelátalakítók – egyedi és innovatív kialakítású, dinamikus átalakítók
- Homorú üveglappal fedett, zárt hangdiffrakciós ház a kiváló akusztika érdekében és az átalakító felépítésének láthatóvá tételéhez
- Hangelnyelő technológia – a nem kívánatos hátsó hangok közvetlenül az őket elnyelő csillapító kamrákba vezetődnek
- Különlegesen hangolt, szimmetrikus, illesztett impedanciájú, alacsony kapacitású kábelek
- Speciális, nagy precizitású ODU-csatlakozók
- Magas minőségű mikroszálal szövetből, kézzel készült fülpárnák
- Fém fejpánt belső hangcsillapító elemmel
- Németországban tervezve és gyártva
- 2 év garancia



Kényelmes: a fejpánt kifinomult kialakítása több órnyi zenehallgatás mellett is kényelmes viselést tesz lehetővé.

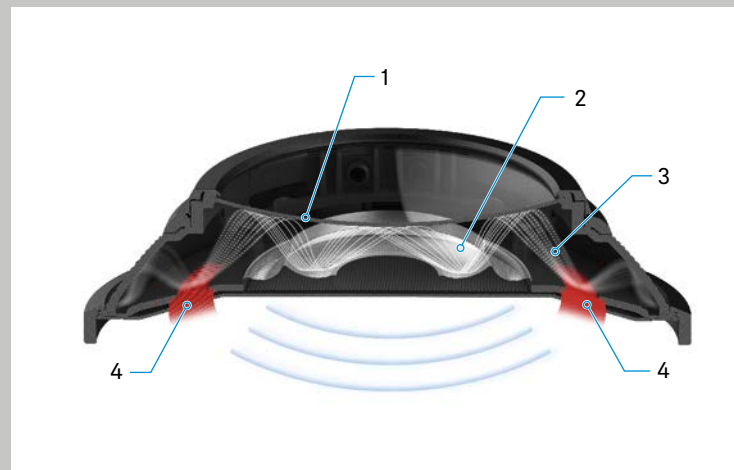


Modern: a repülőgépiparban felhasznált anyagok minimális súlyuk mellett is maximális szilárdságot biztosítanak.



Megbízható: a jelek biztonságos továbbítását a nagy precizitású ODU-csatlakozók és a kiegyensúlyozott csatlakozások garantálják.

Hangdiffrakciós ház



A külső zajok és a belülről jövő szivárgás elszigetelésének előnyén kívül a zárt rendszerű fejhallgatók az alacsony frekvenciájú és mély hangok visszaadásában is jeleskednek. A hangok lehető leginkább térhatású visszaadásában azonban az optimális csillapítási viselkedés a döntő, mely a mély basszusok ellenére a középső és magas tartományokra sincs negatív hatással.

Az optimális csillapítási viselkedésről a HD 820 szabadalmaztatott hangdiffrakciós házát fedő Gorilla Glass üveglap (1) gondoskodik. A membrán (2) által keltett hanghullámok (3) visszaverődnek a diffrakciós ház kemény felületéről, és ellenőrzött módon a jelátalakító alatti, gyűrű alakú hangelnyelő elemekbe (4) vezetődnek.

Ilyen módon a hanghullámok nyomása és sebessége mindig ellenőrzés alatt áll és a negatív mellékhatások kiküszöbölődnek. Az eredmény egy tiszta, interferenciától mentes, térbeli hangvisszaadás a 6 Hz és 48 000 Hz közötti teljes frekvenciatartományban, ami a zárt kialakítású fejhallgatók között páratlan eredmény.



Fontos biztonsági tudnivalók

- ▷ A termék használata előtt alaposan olvassa el a teljes használati utasítást.
- ▷ Mindig adja át ezt a biztonsági útmutatót, ha továbbadja a terméket harmadik félnek.
- ▷ Ne használja a terméket, ha az nyilvánvalóan hibás.

Az egészségkárosodások és a balesetek megelőzése



- ▷ Óvja a fülét a nagy hangerőtől.
Ha a fejhallgatót hosszabb ideig nagy hangerővel használja, az tartós halláskárosodást vonhat maga után. A Sennheiser fejhallgatók kiváló hangminőséget nyújtanak alacsony és közepes hangerő esetén.



- ▷ A termék erős tartós mágneses tereket gerjeszt, melyek a pacemakerrel, beültetett defibrillátorokkal (ICD) vagy más egyéb implantátumokkal interferálhatnak. A pacemakerrel, beültetett defibrillátorok vagy más egyéb implantátumok és a termék mágneses összetevője között mindig tartson legalább 10 cm távolságot.
- ▷ Tartsa távol a terméket, a tartozékokat és a csomagolás részeit a gyermekektől és a háziállatoktól, nehogy balesetet vagy fulladást szenvedjenek.
- ▷ Ne használja a terméket különleges figyelmet igénylő környezetekben (pl. közlekedés vagy szakmunka végzése során).
- ▷ Ne ejtse le a terméket, hogy ezzel megelőzhesse a fültokok üveg fedőlapjának eltörését. Az összetört üveg súlyos sérüléseket okozhat.

A termék károsodásának és hibás működésének megelőzése

- ▷ Mindig tartsa a terméket szárazon, és ne tegye ki szélsőséges hőmérsékleteknek (hajszárító, fűtőtest, hosszan tartó erős napfény stb.) a korrózió vagy a deformálódás megelőzése érdekében.
- ▷ Ne tartsa hosszabb időn keresztül üveg fejsablonon, fotel karfáján vagy más hasonló tárgyon a fejhallgatót, mivel a fejpánt kitérülhet és a fejhallgató érintkezési nyomása csökkenhet.
- ▷ Ne helyezze a tárolódobozt érzékeny felületekre, adott esetben használjon alátétet. A lakkok és bútorfényezők megtámadhatják a tárolódoboz lábait, és ezáltal foltokat okozhatnak bútorain.
- ▷ Használat előtt legalább 2 órán át hagyja állni a terméket.
Ha a fejhallgatót meleg környezetből hideg környezetbe viszik, akkor a fültok üvegpaneljén páralecsapódás alakulhat ki.
- ▷ Kizárólag a Sennheiser által szállított vagy ajánlott szereléseket/tartozékokat/pótalkatrészeket használjon.
- ▷ Csak száraz, puha kendővel tisztítsa a terméket.
- ▷ A terméket gondosan használja, és tiszta, pormentes környezetben tárolja.

Az adathordozó használatával és hulladékkezelésével kapcsolatos megjegyzések

A mellékelt USB-s pendrive-ot adatok, többek közt személyes adatok tárolására használhatja. Ha a pendrive-ot eladja/átadja, illetve kidobja, akkor a korábban rajta tárolt és hagyományos módon törölt adatok speciális szoftverrel visszaállíthatók és rosszhiszeműen felhasználhatók.

Emiatt javasoljuk, hogy az adatok biztonságos törlésére szolgáló speciális szoftverrel biztosítsa, hogy személyes adatait ne lehessen rosszhiszeműen felhasználni. Kérjük, ne feledje, hogy a pendrive-on tárolt adatok biztonságos törléséért saját maga a felelős.

Javasoljuk, hogy a pendrive-on tárolt adatokról rendszeresen készítsen biztonsági másolatot. A Sennheiser az adatok elvesztéséért semminemű felelősséget nem vállal.

Rendeltetés szerinti használat/felelősség

Ez a zárt rendszerű, dinamikus fejhallgató magas minőségű audio rendszerekkel együttes otthoni használatra készült.

Helytelen használatnak minősül, ha ezt a terméket olyan célra alkalmazzák, amelyet a kapcsolódó dokumentáció nem nevez meg.

A Sennheiser nem tehető felelőssé az olyan USB-készülékekben keletkező károkért, amelyek nem felelnek meg az USB-specifikációknak.

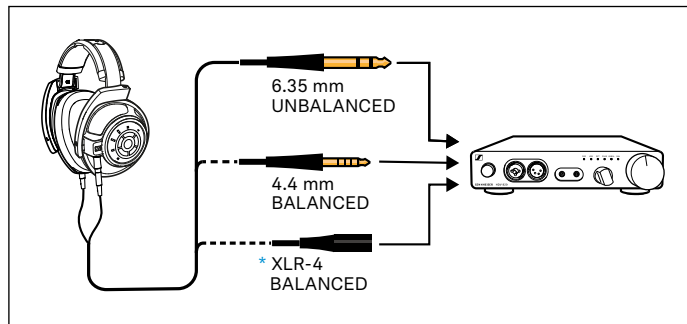
A Sennheiser nem vállal semminemű felelősséget ezen termék vagy szerelékei/tartozékai visszaélés szerű vagy helytelen használata miatt keletkező károkért.

A termék működtetésének megkezdése előtt tanulmányozza az országspecifikus előírásokat.

A csomag tartalma

- HD 820 zárt rendszerű, dinamikus fejhallgató
- Csatlakozókábel
- 6,35 mm-es sztereó jack dugó (gyárilag csatlakoztatva), aszimmetrikus
- 4,4 mm-es sztereó dugasz, szimmetrikus
- USB-pendrive (SD-U16L változat) a használati utasítással (PDF-fájlként) és az egyedi mérésű diffúz mezős frekvenciaválasz-görbével
- Használati utasítás
- Tartódoboz
- Mikroszálas törlőruha

DE
EN
JA
FR
ES
PT
NL
IT
DA
SV
FI
EL
PL
TR
RU
ZH
TW
KO
ID
EE
LV
LT
CS
SK
HU
RO
BG
SL
HR



Sennheiser HD 820

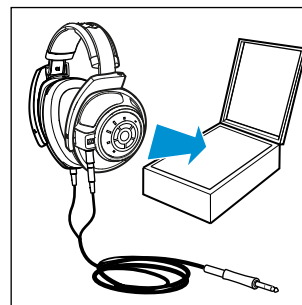
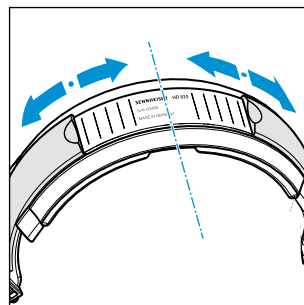
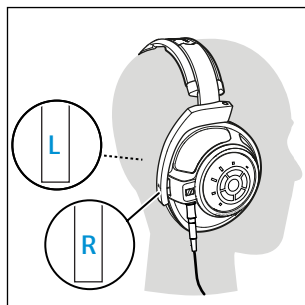
A fejhallgatók csatlakoztatása

▷ Válassza ki a fejhallgatóhoz használni kívánt hangforrásnak megfelelő csatlakozókábelt, majd cserélje ki a csatlakozókábelt az alábbiak szerint:

- 6,35 mm-es sztereó jack dugó, aszimmetrikus (szabványos adaptert használva 3,5 mm-es sztereó jack aljzathoz is használható)
- 4,4 mm-es sztereó dugasz, szimmetrikus
- * XLR-4, szimmetrikus (Sennheiser CH 800 S, opcionális tartozék)

▷ Csatlakoztassa a fejhallgatót a hangforráshoz.

Az optimális hangzás elérése érdekében javasoljuk külső fejhallgató-erősítőt, például Sennheiser HDV 820, illetve 4,4 mm-es sztereó dugasszal ellátott szimmetrikus csatlakozóvezeték használatát.

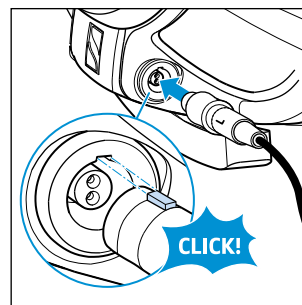
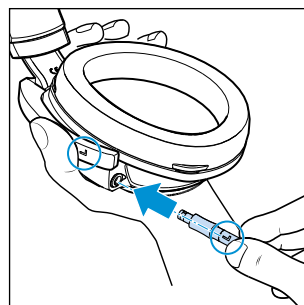
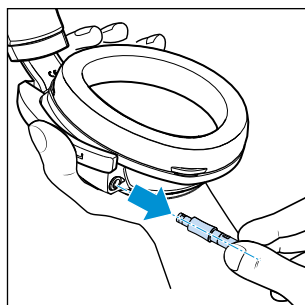


A fejhallgató felhelyezése és használata

▷ Tegye fel a fejhallgatót, majd a fültokokat húzza le annyira, hogy a fülén kényelmesen üljenek. Ügyeljen rá, hogy megfelelően vegye fel a fejhallgatót, ügyelve a fültokok pántján lévő „R” (jobb) és „L” (bal) jelölésekre.

▷ Vegye le a fejhallgatót, és a fejpánton lévő beosztással ellenőrizze, hogy a fültokok állása szimmetrikus-e.

▷ Használat után a fejhallgatót a tartódobozban tárolja. Az első néhány napon használat után akassza fel a kábelt, hogy kitekeredhessen. Ezt követően a kábelt lazán feltekerve tárolhatja.



A csatlakozókábel cseréje

A csatlakozókábel leválasztása:

▷ Fogja meg szorosan a fültokot, és az enyhe ellenállást legyőzve egyenesen húzza ki a csatlakozót az aljzathoz.

A csatlakozókábel csatlakoztatása:

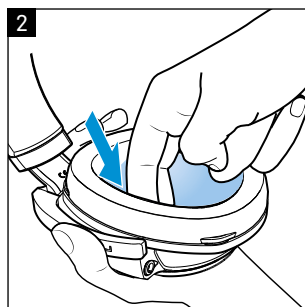
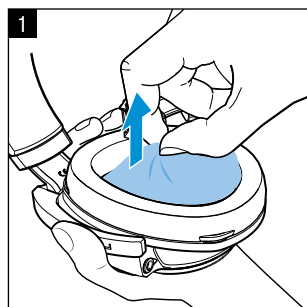
▷ Ügyeljen rá, hogy a csatlakozók „R” (jobb) és „L” (bal) jelölése egyezzen a fültokon lévő jelöléssel.

▷ Forgassa megfelelő helyzetbe a dugót az aljzathoz képest, majd nyomja be addig az aljzatba, míg hallható kattanással nem rögzül.

Gondozás és karbantartás

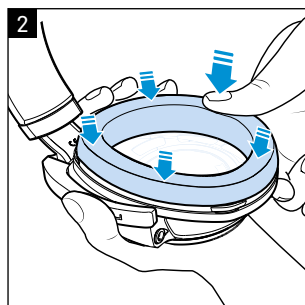
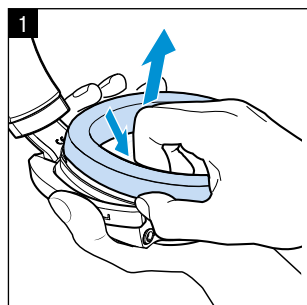
Higiéniás okokból a fülpárnákat, a belső porvédőt és a fejpántot időnként cserélje ki. A pótalkatrészek a Sennheiser partnerektől szerezhető be. Az országában elérhető Sennheiser partnerek a www.sennheiser.com oldalon találhatóak meg.

- ▷ Csak (a mellékelt) száraz, puha mikroszálas kendővel tisztítsa a terméket.
- ▷ A terméket tiszta, pormentes helyen, pl. a tartódobozában tárolja.



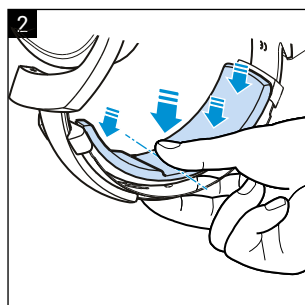
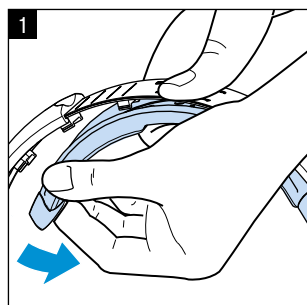
A 3D-Mesh porvédő tisztítása és cseréje

1. A porvédőt lehetőleg úgy vegye ki a fültokból, hogy eközben az alatta lévő jelálatakítót nem érinti meg.
Kézzel meleg folyó víz alatt öblítse ki a porvédőt, majd hagyja megszáradni.
2. Tegye vissza a porvédőt, és a széleit óvatosan nyomkodja be a fülpárna alá.



A fülpárnák cseréje

1. Nyúljon a fülpárna mögé, és húzza a fültoktól kifelé. Ügyeljen rá, hogy a fültok belső oldalán lévő jelálatakító eközben ne sérüljön meg!
2. Helyezze rá az új fülpárnát a fültokra, majd körben erősen nyomja rá.



A fejpánt párnázatának cseréje

1. Középen fogja meg szilárdan a fejpántot, majd oldalra húzva válassza le róla a párnázatot.
2. Helyezze fel az új párnákat a fejpántra, majd nyomja rá őket a fejpánt zárófüleire középről kezdve és kifelé haladva.

DE
EN
JA
FR
ES
PT
NL
IT
DA
SV
FI
EL
PL
TR
RU
ZH
TW
KO
ID
EE
LV
LT
CS
SK
HU
RO
BG
SL
HR

Jellemzők

Frekvenciaválasz	12 – 43 800 Hz (-3 dB) 6 – 48 000 Hz (-10 dB)
A jelátalakító elve	dinamikus, zárt rendszerű
Elhelyezkedés a fülön	circumaural
Frekvencia karakterisztika	diffúz mezős, kiegyenlített
Névleges impedancia	300 Ω
Hangnyomásszint 1 kHz-en	103 dB (1 V _{rms})
Tartósan felvett teljesítmény	max. 500 mW, az EN 60-268-7 szabvány alapján
THD	≤ 0,02 % (1 kHz, 100 dB SPL)
Érintkezési nyomás	kb. 3,8 N ± 0,3 N
Súly	kb. 360 g (csatlakozókábel nélkül)
A felületen lévő statikus mágneses mező maximális értéke	10,5 mT
Csillapítás	max. 25 dB
Csatlakozódugó (a csatlakozókábeltől függően; a tűkiosztást lásd a fedél belső oldalán), aranyozott	XLR-4, szimmetrikus, 4-tűs sztereó jack dugó: 6,35 mm, aszimmetrikus, 3-tűs 4,4 mm, szimmetrikus, 5-tűs
Csatlakozókábelek	ezüstözött, oxigénmentes rézkábel (OFC), szimmetrikus, árnyékolt, para-aramid szálerősítésű, 3 m
Hőmérséklet-tartomány	üzemi: -10 °C és +55 °C között tárolási: -20 °C és 70 °C között
Relatív páratartalom (nem lecsapódó)	üzemi: 10 – 80 %, tárolási: 10 – 90 %



Referencia diffúz mezős frekvenciaválasz-görbe

A HD 820 fejhallgatóhoz tartozó egyedi mérésű diffúz mezős frekvenciaválasz-görbe a mellékelt USB-pendrive-on található. A referencia diffúz mezős frekvenciaválasz-görbe a fedél belső oldalán található.

Mi az a diffúz mezős frekvenciaválasz-görbe?

Egy visszhangmentes helyiségben 8 erősen lineáris hangszóró egymástól függetlenül zajjeleket bocsát ki. A helyiség középső részén a különféle hanghullámok találkoznak és egy diffúz mezőt létrehozva egymásra rakódnak, melyben már nem különböztethető meg, hogy az egyes hangok milyen irányból érkeztek. Ezt a zajt ezután egymástól tercnyi távolságokra változtatva, felváltva lejátsszák a hangszórókon keresztül a mérendő fejhallgatók felé. A helyiségben és a fejhallgatóban hallható zaj közti különbséget ezután nagy számú tesztelő értékeli.

Ideális esetben a diffúz mező és a fejhallgató azonos hangerő érzetet kelt. A diffúz mezős kiegyenlített fejhallgatók érezhetően jobb térhatással rendelkeznek és könnyebb velük megítélni, hogy a hangol előlről vagy hátulról erednek. Leegyszerűsítve: a hanghatás a fejen kívülről érkezik és nem a fülek közti területre korlátozódik.

A gyártó nyilatkozata

Garancia

A Sennheiser electronic GmbH & Co. KG 24 havi garanciát ad erre a termékre.

Az aktuális garanciális feltételek megtalálhatók a www.sennheiser.com honlapon, vagy vegye fel az ügyben a kapcsolatot Sennheiser partnerével.

A termék megfelel a következő előírásoknak

EU-megfelelőségi nyilatkozat

- RoHS irányelv (2011/65/EU)
- EMC irányelv (2014/30/EU)



A nyilatkozat a www.sennheiser.com/download oldalról tölthető le.

A hulladékkezeléssel kapcsolatos megjegyzések

- WEEE irányelv (2012/19/EU)



A terméken látható áthúzott kuka szimbólum arra utal, hogy az elemek/újrátölthető akkumulátorok (ha vannak) és/vagy a csomagolás nem dobható a normál háztartási hulladék közé, hanem élettartama végén elkülönítve kell gyűjteni. A csomagolás hulladékkezelése során vegye figyelembe a szelektív hulladékgyűjtéssel kapcsolatban az országában érvényes törvényi előírásokat.

A termék újrahasznosításáról további információkat a helyi önkormányzattól, a helyi gyűjtőpontokon, illetve a Sennheiser partnertől szerezhet be.

Az elektromos és elektronikus hulladékok, az elemek/újrátölthető akkumulátorok (ha vannak) és a csomagolás elkülönített gyűjtés az újrafelhasználást és/vagy a termékben megtalálható potenciálisan veszélyes anyagok káros hatásainak megelőzését szolgálja. Ezzel jelentősen hozzájárul a környezet és az egészség védelméhez.

Védjegyek

A Sennheiser a Sennheiser electronic GmbH & Co. KG bejegyzett védjegye.

Az ebben a dokumentumban említett egyéb termékek és vállalatnevek a tulajdonosaik védjegyei vagy bejegyzett védjegyei lehetnek.

Sennheiser HD 820

Noul etalon al căștilor închise

Sennheiser HD 820 deschide noi orizonturi în ceea ce privește tonurile și vă transportă într-o lume plină de muzicalitate, pasiune și emoții – indiferent dacă vă bucurați de muzica dvs. preferată acasă sau pe drum.

După o activitate îndelungată de cercetare și dezvoltare, inginerii noștri au reușit să îngemăneze tot ceea ce este mai bun de la cele două tipuri de căști – modelul HD 820 combină, fără compromisuri, transparența și naturalitatea celor mai bune căști deschise cu maiestruozitatea și seninătatea sistemelor închise.

Designul care impune noi tendințe al modelului HD 820 nu numai că reduce efectiv zgomotul ambiant, dar asigură și o bună reproducere a basului jos și o reproducere clară a mediilor. Acest lucru este posibil datorită carcasei cu difracție acustică în curs de patentare a modelului HD 820 – care poate fi recunoscută prin cele două panouri din sticlă din spatele traductoarelor.

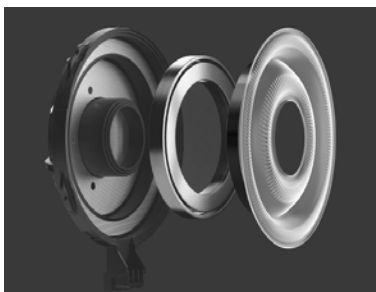
Elemente convexe, extrem de rigide, din sticlă Gorilla, modelate printr-un proces special dezvoltat, direcționează în mod specific în incinte cu amortizare sunetul, care este emis din diafragmă spre partea posterioară. Prin urmare, undele sonore reflectate nu au, practic, nici o șansă să perturbe mișcarea traductoarelor avansate de 56 mm ale modelului HD 820 și de a compromite precizia reproducerii sunetelor.

Pentru a asigura calitatea perfectă a sunetului și confortul de excepție la purtare, dezvoltatorii noștri au analizat cu grijă fiecare detaliu al căștilor. Părțile esențiale ale căștilor sunt fabricate din materiale avansate – materiale folosite și în industria aerospațială pentru greutatea lor scăzută și stabilitatea înaltă.

Datorită construcției cu înveliș dublu, carcasa căștilor Sennheiser HD 820 este extrem de ușoară și de compactă. Furcile căștilor garantează potrivirea confortabilă și de durată și sunt rezultatul unor simulări complexe de rezistență mecanică și ale unor teste practice. Cablurile de conectare furnizate asigură contactul perfect între căști și orice dispozitiv sursă, mobil sau staționar.

Calitatea unică a acestor căști este garantată și susținută de numele nostru. Fiecare produs Sennheiser HD 820 este livrat, în consecință, cu o fișă semnată care furnizează curba de răspuns în frecvență măsurată individual, precum și numărul de serie.

Din punct de vedere tehnologic, modelul HD 820 revoluționează și, prin sunetul puternic, neutru și transparent, stabilește un nou etalon pentru căștile audio închise.



Unice: Traductoarele inelare de 56 mm de ultimă oră sunt cele mai mari utilizate vreodată în căștile audio.



Extraordinar: Sticla Gorilla direcționează undele sonore în incinte cu amortizare și reduce în mod semnificativ distorsiunile.



Perfect: Conexiunile complet echilibrate asigură transmisia fiabilă a semnalului la traductoare.

Caracteristicile modelului HD 820

- Căști audio închise, dinamice de referință
- Circumauriculare, cu fir
- O experiență de ascultare naturală – domeniu sonor realist și natural cu rezonanță minimă
- Traductoare inelare de 56 mm – design unic, inovator, dinamic al traductorului
- Carcase închise cu difracție acustică, cu panouri convexe din sticlă pentru o acustică de excepție și arhitectură vizibilă a traductorului
- Tehnologie de absorbție – sunetul de fundal nedorit este direcționat în incinte cu amortizare și eliminat
- Cabluri cu impedanță egală, special acordate, cu capacitanță redusă
- Conectori ODU speciali de înaltă precizie
- Pernițe pentru urechi lucrate manual, din țesătură de microfibră de calitate înaltă
- Bandă pentru cap metalică cu element interior de amortizare
- Proiectată și fabricată manual în Germania
- Garanție de 2 ani



Confortabilă: Designul sofisticat al benzii pentru cap garantează un confort de excepție la purtare, pentru un timp îndelungat de ascultare.

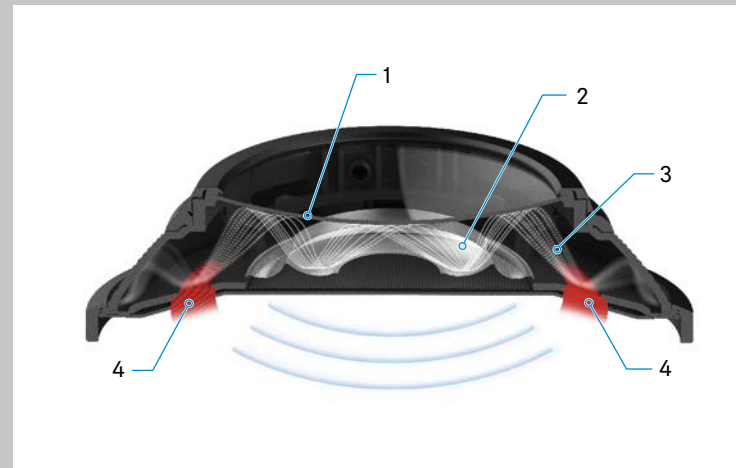


Avansat: Materialele concepute în industria aerospațială oferă o greutate minimă și maximă stabilitate.



Fiabile: Conectorii ODU de înaltă precizie și conexiunile echilibrate asigură transmiterea în siguranță a semnalului.

Carcasa cu difracție acustică



Pe lângă avantajul izolării sunetelor exterioare și al scăpărilor de sunet din interior, căștile închise oferă o redare excelentă a tonurilor joase și a basului. Decisivă pentru o redare cât mai spațială și proaspătă a sunetului este o amortizare optimă care face ca, în ciuda bașilor profunzi, frecvențele medii și înalte să nu fie afectate în mod negativ.

Carcasa cu difracție acustică în curs de patentare a modelului HD 820, cu panoul convex din sticlă Gorilla (1) oferă o amortizare optimă. Undele sonore (3) produse de diafragmă (2) sunt reflectate de suprafețele dure ale carcasei cu difracție și îndreptate în manieră controlată în elementele de absorbție inelare (4) aflate în jurul traductoarelor.

Presiunea și viteza undelor sonore sunt, prin urmare, întotdeauna controlabile și se evită efectele secundare negative. Rezultă o reproducere clară, fără interferențe și spațială a sunetului în întreg spectrul de frecvență, de la circa 6 Hz până la 48.000 Hz, fără rival în cazul căștilor închise.



Instrucțiuni de siguranță importante

- ▷ Înainte de utilizarea acestui produs, citiți cu atenție și integral acest manual de utilizare.
- ▷ Includeți întotdeauna aceste instrucțiuni de siguranță atunci când transferați produsul părților terțe.
- ▷ Nu utilizați un produs cu defecte evidente.



Prevenirea afectării sănătății și a accidentelor

- ▷ Protejați-vă auzul de nivelele înalte ale volumului. Auzul poate fi afectat definitiv atunci când sunt folosite căștile timp îndelungat cu volumul sonor la nivel ridicat. Căștile Sennheiser au un sunet excepțional de bun la nivele scăzute și medii ale volumului.
- ▷ Produsul generează câmpuri magnetice permanente mai puternice care ar putea cauza interferențe cu stimulatoarele cardiace, defibrilatoarele implantate (ICD-uri) și alte implanturi. Păstrați întotdeauna o distanță de cel puțin 10 cm între componenta produsului care conține magnetul și stimulatorul cardiac, defibrilatorul implantat sau alt implant.
- ▷ Nu lăsați produsul, accesoriile și componente ale ambalajului la îndemâna copiilor sau a animalelor de companie pentru a preveni accidente și riscul de sufocare.
- ▷ Nu utilizați produsul în nici un mediu care necesită o atenție specială (de ex., în trafic sau atunci când efectuați operațiuni calificate).
- ▷ Nu scăpați produsul pentru a preveni spargerea panourilor din sticlă ale cupelor auriculare. Cioburile de sticlă pot provoca vătămări grave.



Prevenirea deteriorării și defectării produsului

- ▷ Păstrați întotdeauna produsul uscat și nu îl expuneți la temperaturi extreme (uscător de păr, radiator, expunere prelungită la lumina soarelui etc.), pentru a evita corodarea sau deformarea.
- ▷ Nu așezați căștile pe un cap artificial din sticlă, pe un braț al scaunului sau pe obiecte similare pentru o perioadă îndelungată, întrucât aceasta poate duce la lărgirea benzii pentru cap și poate reduce presiunea la contact a căștilor.
- ▷ Nu așezați caseta de depozitare pe suprafețe fragile; dacă este cazul utilizați un suport. Lacurile și soluțiile de șlefuire a mobilierului pot ataca picioarele casetei de depozitare și, astfel, pot apărea pete pe mobilierul dumneavoastră
- ▷ Lăsați produsul să stea cel puțin 2 ore înainte de utilizare. Pe panourile din sticlă ale cupelor auriculare se poate forma condens în cazul în care căștile trec dintr-un mediu rece într-unul cald.
- ▷ Utilizați numai dispozitive de fixare/accesorii/piese de schimb furnizate sau recomandate de Sennheiser.
- ▷ Curățați produsul numai cu o lavetă uscată, din material moale.
- ▷ Utilizați produsul cu grijă și depozitați-l într-un mediu curat, lipsit de praf.

Note cu privire la utilizarea și eliminarea mediilor de stocare

Puteți utiliza unitatea de stocare USB pentru stocarea datelor, inclusiv a datelor personale. Dacă unitatea de stocare este vândută/transferată sau eliminată, datele odată stocate pe aceasta și șterse ulterior printr-o metodă de ștergere standard pot fi recuperate cu un software special și utilizate în scopuri nepotrivite.

Prin urmare, recomandăm utilizarea unui software special pentru ștergerea în siguranță a datelor, pentru a vă asigura că datele personale nu vor fi utilizate în mod nepotrivit. Rețineți că sunteți unicul răspunzător de ștergerea în siguranță a datelor de pe unitatea dvs. de stocare.

Recomandăm efectuarea cu regularitate a copiilor de rezervă ale datelor salvate pe unitatea dvs. de stocare. Sennheiser nu își asumă responsabilitatea pentru deteriorarea sau pierderea datelor.

Utilizarea preconizată/ asumarea responsabilității

Aceste căști închise, dinamice au fost concepute pentru utilizare privată cu sisteme audio de calitate înaltă.

Se consideră utilizare necorespunzătoare folosirea acestui produs pentru orice aplicații nespecificate în documentația asociată produsului.

Sennheiser nu își asumă responsabilitatea pentru daunele produse asupra dispozitivelor USB care nu respectă specificațiile USB.

Sennheiser nu își asumă responsabilitatea pentru daunele provenind din utilizarea abuzivă sau necorespunzătoare a acestui produs și a dispozitivelor sale de fixare/accesoriilor sale.

Înainte de a pune în funcțiune produsul, vă rugăm să aveți în vedere regulamentele corespunzătoare specifice țării.

Conținutul pachetului

- Căști HD 820 închise, dinamice

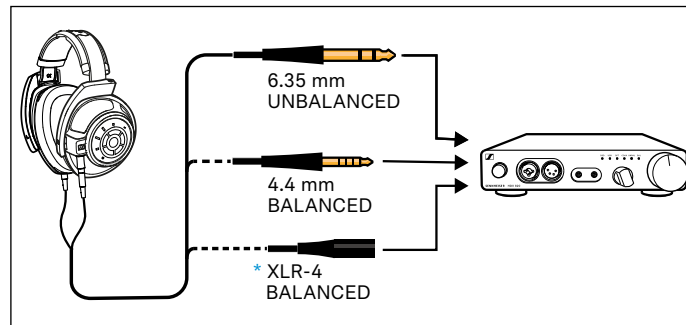
Cablu de conectare

- Fișă jack stereo de 6,35 mm (conectat în afara fabricii), neechilibrat
- jack stereo 4,4 mm, simetric

- Unitate de stocare USB (versiunea SD-U16L) cu manual de instrucțiuni (fișier PDF) și curbă de răspuns în frecvență în câmp difuz măsurată individual
- Manual de utilizare
- Cutie de depozitare
- Lavetă din microfibre

DE
EN
JA
FR
ES
PT
NL
IT
DA
SV
FI
EL
PL
TR
RU
ZH
TW
KO
ID
EE
LV
LT
CS
SK
HU
RO
BG
SL
HR

Produsul dvs. HD 820



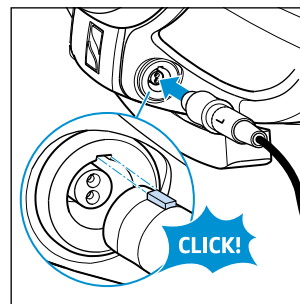
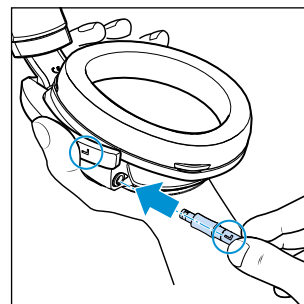
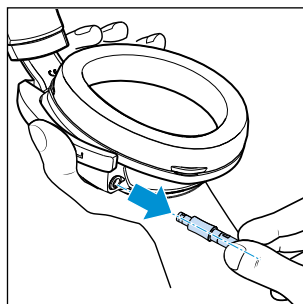
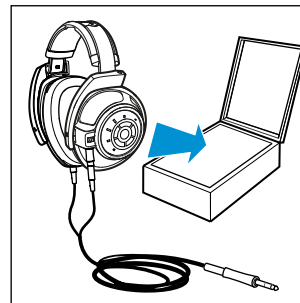
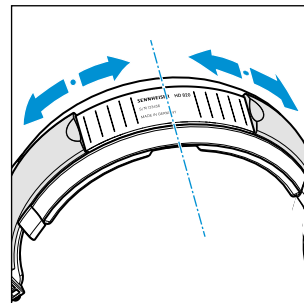
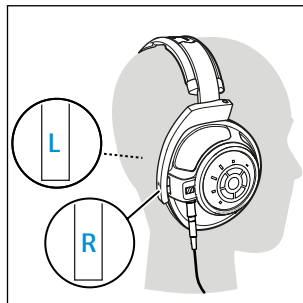
Conectarea căștilor audio

▷ Selectați cablul de conectare potrivit pentru sursa audio la care doriți să conectați căștile și schimbați cablul de conectare conform descrierii de mai jos:

- fișă jack stereo de 6,35 mm, neechilibrată (se poate conecta și la o mufă stereo de 3,5 mm cu ajutorul unui adaptor standard)
- jack stereo 4,4 mm, simetric
- * XLR-4, simetric (Sennheiser CH 800 S, accesorii opționale)

▷ Conectarea căștilor audio la sursa audio.

Pentru o experiență acustică optimă, vă recomandăm utilizarea unui amplificator pentru căști precum Sennheiser HDV 820 și un cablu de conectare simetric, precum jack stereo de 4,4 mm.



Echiparea și utilizarea căștilor

- ▷ Puneți căștile pe cap și trageți, apoi, cupele auriculare în jos până când se așază confortabil pe urechi. Asigurați-vă că le purtați corect, respectând marcajele „R” (dreapta) și „L” (stânga) de pe benzile cupelor auriculare.
- ▷ Scoateți căștile și utilizați scala glisantă de pe banda de cap pentru a vă asigura că se așază simetric.
- ▷ După utilizare, puneți căștile în cutia de depozitare. Agățați cablul derulat timp de câteva zile după prima utilizare. Apoi, puteți depozita cablul înfășurat lejer.

Schimbarea cablului de conectare

Pentru a detașa cablul de conectare:

- ▷ Țineți cupa auriculară ferm și trageți conectorul direct din mufă prin depășirea unei ușoare rezistențe.

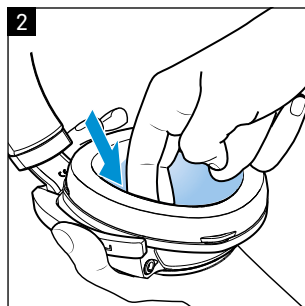
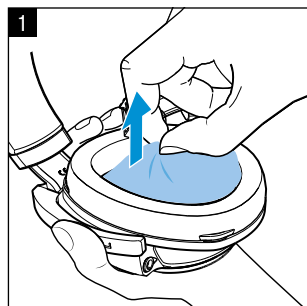
Pentru a atașa cablul de conectare:

- ▷ Asigurați-vă că marcajele „R” (dreapta) și „L” (stânga) de pe conectori se potrivesc cu marcajele de pe benzile cupelor auriculare.
- ▷ Aliniați dispozitivul de blocare al conectorului cu mufa și introduceți conectorul până când se fixează cu un clic.

Îngrijirea și întreținerea

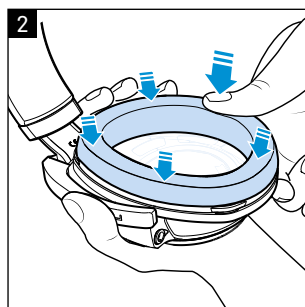
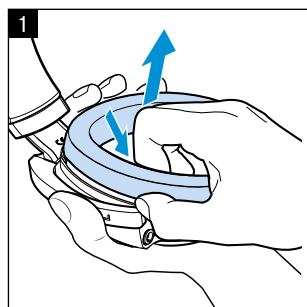
Din motive de igienă, trebuie să înlocuiți periodic pernțele auriculare, capacele interioare de protecție împotriva prafului și banda de cap. Sunt disponibile piese de schimb la partenerul Sennheiser de care aparțineți. Pentru a găsi un partener Sennheiser în țara dvs., căutați pe www.sennheiser.com.

- ▷ Curățați produsul numai cu o lavetă din microfibre uscată și moale (inclusă).
- ▷ Depozitați produsul într-un loc curat, fără praf, de ex., în cutia de depozitare proprie.



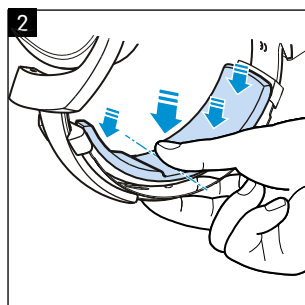
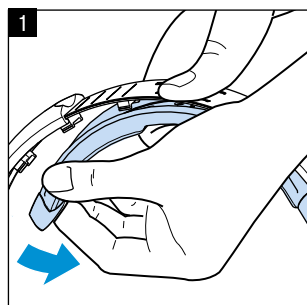
Curățarea și înlocuirea capacelor de protecție împotriva prafului fabricate din material 3D Mesh

1. Scoateți capacele de protecție împotriva prafului din cupele auriculare fără a atinge traductoarele de dedesubt, dacă este posibil.
Clătiți capacele sub jet de apă caldă și lăsați-le să se usuce.
2. Așezați capacele la loc și introduceți marginile cu grijă sub pernțele auriculare.



Înlocuirea pernțelor pentru urechi

1. Apucați pernțele de partea din spate și trageți-le în sus, scoțându-le de pe cupele auriculare. Aveți grijă să nu deteriorați traductoarele din interiorul cupelor auriculare.
2. Puneți noile pernțe pe cupe și fixați-le apăsând cu fermitate în jurul acestora.

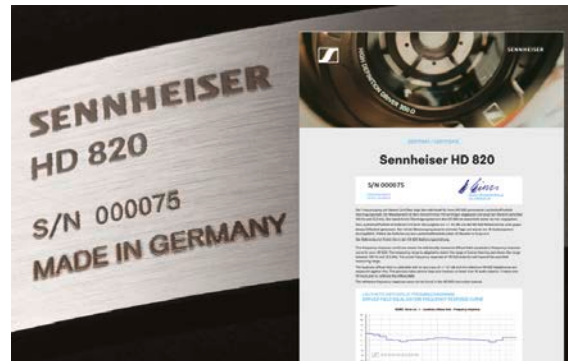


Înlocuirea pernței pentru banda de cap

1. Țineți banda de cap ferm de partea mediană și detașați pernța dintr-o parte în cealaltă.
2. Așezați noua pernță pentru bandă de cap pe bandă și atașați-o la dispozitivele de blocare de pe bandă, începând din mijloc către exterior.

Specificații

Răspuns frecvență	12 – 43.800 Hz (-3 dB) 6 – 48.000 Hz (-10 dB)
Principiu traductor	dinamic, închis
Conectare la urechi	circumauriculară
Caracteristică frecvență	câmp difuz egalizat
Impedanță normală	300 Ω
Nivel de presiune a sunetului la 1 kHz	103 dB (1 V _{rms})
Putere de intrare pe termen lung	max. 500 mW conform EN 60-268-7
THD	≤ 0,02 % (1 kHz, 100 dB SPL)
Presiune de contact	aprox. 3,8 N ± 0,3 N
Greutate	aprox. 360 g (fără cablu de conectare)
Valoarea maximă a câmpului magnetic static la suprafață	10,5 mT
Atenuare	până la 25 dB
Conector (în funcție de cablu de conectare, consultați schema pinilor din interiorul copertii), placat cu aur	XLR-4, echilibrat, cu 4 pini fișă jack stereo: 6,35 mm, neechilibrată, cu 3 pini 4,4 mm, echilibrată, cu 5 pini
Cablu de conectare	placat cu argint, cablu din cupru fără oxigen (OFC), echilibrat, ecranat, ranforsat cu para-aramidă, 3 m
Gama de temperaturi	funcționare: între -10 °C și +55 °C depozitare: între -20 °C și +70 °C
Umiditate relativă a aerului (fără condens)	funcționare: 10 – 80 %, depozitare: 10 – 90 %



Curba de răspuns de referință în frecvență în câmp difuz

Curba de răspuns în frecvență în câmp difuz măsurată individual a căștilor dvs. HD 820 se găsește pe unitatea de stocare USB furnizată. Curba de răspuns de referință în frecvență în câmp difuz se găsește coperta interioară.

Ce este curba de răspuns de referință în frecvență în câmp difuz? Într-o cameră anecoidă, 8 boxe cu liniaritate înaltă emit semnale sonore fiecare independent de celelalte. În zona centrală a camerei, datele sonore diferite se întâlnesc și se suprapun una peste alta formând un câmp difuz în care nu mai este posibilă determinarea direcției din care provine sunetul. Acest zgomot este apoi variat în distanțe de o treime și reprodus alternativ în boxe și în căști, pentru a fi măsurat. Un număr mare de persoane supuse testării evaluează ulterior diferența de volum dintre zgomotul din cameră și zgomotul din căști.

Starea ideală este aceea în care impresia volumului dintre câmpul difuz și cel din căști este identică. Căștile cu câmp difuz egalizat oferă o impresie evident mai spațială și fac mai ușoară determinarea provenienței sunetelor din față sau din spate. Mai simplu, sunetele sunt produse în afara capului și nu sunt captate în spațiul dintre urechi.

Declarațiile producătorului


Garanția

Sennheiser electronic GmbH & Co. KG acordă o garanție de 24 de luni pentru acest produs.

Pentru condițiile actuale de acordare a garanției, vă rugăm să vizitați pagina noastră de internet la www.sennheiser.com sau să luați legătura cu partenerul Sennheiser.



În conformitate cu următoarele cerințe

Declarația de conformitate UE

- Directiva RoHS (Directiva privind restricțiile de utilizare a anumitor substanțe periculoase în echipamentele electrice și electronice) (2011/65/UE) 
- Directiva CEM (Directiva privind compatibilitatea electromagnetică) (2014/30/UE)

Declarația este disponibilă pe www.sennheiser.com/download.

Note cu privire la eliminare

- Directiva DEEE (Directiva privind deșeurile de echipamente electrice și electronice) (2012/19/UE)  

Simbolul tomberonului tăiat cu o cruce de pe produs, bateria/acumulatorul reîncărcabil (dacă este cazul) și/sau ambalaj indică faptul că aceste produse nu trebuie eliminate împreună cu deșeurile menajere normale, ci separat, la sfârșitul duratei lor de funcționare. Pentru eliminarea ambalajului, vă rugăm să respectați prevederile legale cu privire la separarea deșeurilor aplicabile în țara dvs.

Alte informații cu privire la reciclarea acestor produse pot fi obținute de la administrația municipală de care aparțineți, de la punctele de colectare municipale sau de la partenerul Sennheiser.

Colectarea separată a deșeurilor de echipamente electrice și electronice, a bateriilor/acumulatorilor reîncărcabili (dacă este cazul) și a ambalajelor este utilizată în scopul promovării reutilizării și reciclării și pentru a preveni efectele negative cauzate, de ex., de substanțele potențial periculoase pe care aceste produse le conțin. Astfel, vă aduceți o contribuție importantă la protejarea mediului înconjurător și a sănătății publice.

Mărci comerciale

Sennheiser este o marcă comercială înregistrată a Sennheiser electronic GmbH & Co. KG

Alte produse și denumiri de companii menționate în documentația utilizatorului pot reprezenta mărci comerciale sau mărci comerciale înregistrate ale respectivilor deținători.

Sennheiser HD 820

Нов еталон сред слушалките със затворена външна част

Sennheiser HD 820 открива нови хоризонти на тоновете и ви пренася в свят пълен с музикалност, страст и емоции – независимо дали се наслаждавате на любимата си музика у дома или навън.

След обширно проучване и разработване, нашите инженери успяха да вземат най-доброто от двата свята – HD 820 комбинира, безкомпромисно, прозрачността и естествеността на най-добрите слушалки с отворена задна част с всеобхватността и чистотата на системите със затворена задна част.

Тенденцията в дизайнът на HD 820 не само ефективно намалява външния шум, но освен това осигурява ултра ниска репродукция на басовете и чисто репродукция на средните честоти. Това е възможно поради очакваният патент корпус на HD 820 с акустична дифракция – разпознаваем поради двата стъклени панела пред приемниците.

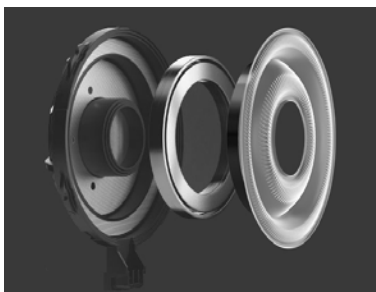
Изключително устойчиви, усиленни елементи, изработени от Gorilla glass и оформени с помощта на специално разработен процес, насочват звука, излъчван от мембраната назад в демпфирани камери. Ето защо, отразените звукови вълни по същество нямат възможност да повлияят движението на усъвършенстваните 56 мм приемници на HD 820 и да компрометират прецизността на аудио репродукцията.

За да се осигури перфектно качество на звука и изключителен комфорт при носене, нашите разработчици премислиха внимателно всеки детайл на слушалките. Критичните части на слушалките са изработени от усъвършенствани материали, които се използват в авиационната промишленост заради тяхното ниско тегло и висока устойчивост.

Поради своята конструкция с двойна обшивка, корпусът на Sennheiser HD 820 е изключително лек и здрав. Вилките на слушалките гарантират постоянно, удобно пасване и са резултат от симулации за механична здравина и полеви тестове. Доставените свързващи кабели осигуряват перфектен контакт между слушалките и всяко устройство – източник, независимо мобилно или стационарно.

Уникалното качество на тези слушалки е гарантирано и поддържано от нашето име. Ето защо всеки чифт Sennheiser HD 820 се доставя с подписана карта, предоставяща индивидуално измерена крива на честотни характеристики и сериен номер.

Технологично, HD 820 поставя начало, а със своята мощен, неутрален и транспарентен звук, поставя нов еталон за слушалки със затворена външна част.



Уникални: 56 мм пръстенообразни радиаторни приемници от последно поколение са най-големите някога използвани в слушалки.



Изключителни: Gorilla glass насочва звуковите вълни в демпфирани камери и драстично намалява изкривяванията.



Перфектни: Съгласувано балансираните връзки осигуряват надеждна трансмисия на сигнала към приемниците.

Функции на HD 820

- Слушалки със затворена задна част, динамични характеристики
- За целите уши, кабелни
- Естествено слушане – реалистично и естествено звуково поле с минимален резонанс
- 56 мм пръстенообразни радиаторни приемници – уникален, иновативен и динамичен дизайн на приемника
- Затворени корпуси с акустична дифракция, усилен стъклен пана за изключителна акустика и видима архитектура на приемника
- Абсорбираща технология – нежеланият звук назад се насочва в демпфиращи камери и се елиминира
- Специално настроени и балансирани кабели със съвпадащ импеданс, с ниско съпротивление
- Специални ODU компоненти с висока прецизност
- Изработени на ръка наушници, направени от високо качествена микрофибърна тъкан
- Метална лента за глава с вътрешни демпфиращи елементи
- Изобретени и изработени в Германия
- 2-годишна гаранция



Удобни: Усъвършенстваният дизайн на лентата за глава гарантира изключителен комфорт при носене за дълги часове слушане.

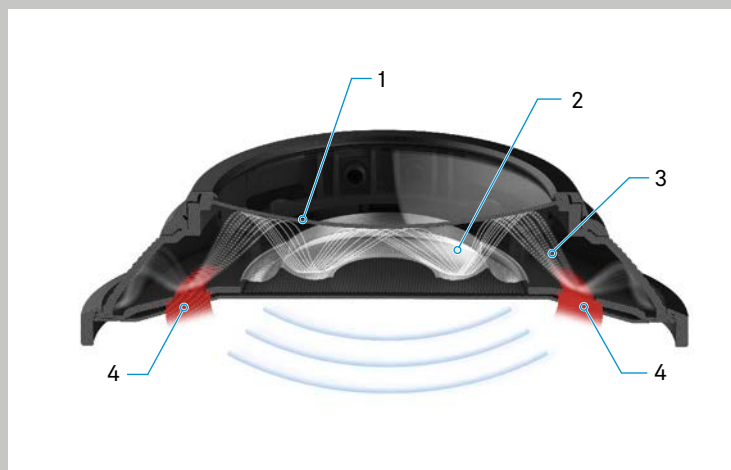


Усъвършенствани: Материалите, разработени в авиационната промишленост предлагат минимално тегло и максимална стабилност.



Надеждност: ODU с висока прецизност конектори и балансирани връзки, осигуряват сигурна трансмисия на сигнала.

Корпус с акустична дифракция



Освен предимството за изолиране на външния шум и утечката навътре, слушалките със затворена външна част предлагат отлично възпроизвеждане на ниски тонове и басове. Решаващо за пространственото и за възможно най-лекото възпроизвеждане, все пак е оптималното демпфиращо поведение, което осигурява, че независимо от дълбоките басове, средните и високи честоти няма да бъдат повлияни отрицателно.

Очакваният патент корпус на HD 820 с акустична дифракция със своя панел от усилено стъкло, изработен от Gorilla glass (1) предлага оптимално демпфиране. Звуковите вълни (3) произведени от диафрагмата (2) се отразяват от твърдите повърхности на дифракционни корпус и се насочват контролирано в пръстенообразните абсорбиращи елементи (4), намиращи се около приемниците.

За това, налягането и скоростта на звуковите вълни винаги са контролируеми и се избягват негативните странични ефекти. Резултатът е чисто звуково възпроизвеждане, пространствено и без смущения в целия честотен спектър, от около 6 Hz до 48 000 Hz, което е несравнимо при слушалките със затворена външна част.



Важна информация за безопасност

- ▷ Прочетете това ръководство с инструкции внимателно преди да използвате продукта.
- ▷ Винаги давайте тези инструкции за безопасност, когато предавате продукта на трети страни.
- ▷ Не използвайте видимо дефектен продукт.



Предотвратяване на увреждания на здравето и инциденти

- ▷ Предпазвайте слуха си от силни звукови нива. Може да се стигне до постоянно увреждане на слуха, когато се използват слушалки с високи нива на звука за продължително време. Звукът на слушалките Sennheiser е изключително добър в ниските и средните диапазони на звука.
- ▷ Продуктът генерира по-силни, постоянни магнитни полета, които могат да повлияят работата на сърдечни пейсмейкъри, имплантирани дефибрилатори (ICDs) и други импланти. Винаги поддържайте дистанция от поне 10 см между компонентът на продукта, съдържащ магнит и сърдечния пейсмейкър, имплантиран дефибрилатор или друг имплант.
- ▷ Съхранявайте продукта, аксесоарите и опаковъчните части извън достъпа на деца и домашни любимци, за да предотвратите инциденти и опасност от задушаване.
- ▷ Не използвайте продукта в среда, която изисква специално внимание от вас (напр. в трафик или когато извършвате работи, изискващи сръчност).
- ▷ Не изпускате продукта, за да предотвратите счупването на стъклени панели или наушниците. Счупеното стъкло може да причини сериозни наранявания.



Предотвратяване на повреди и неизправности на продукта

- ▷ Винаги съхранявайте вашия продукт сух и не го излагайте на екстремни температури (сешоар, отопление, продължително излагане на слънчева светлина и пр.) за да избегнете корозия или деформация.
- ▷ Не поставяйте за дълго време слушалките на стъклен манекен, облегалка на стол или подобни обекти, тъй като това може да разтегли лентата за глава и да намали контактното налягане на слушалките.
- ▷ Не поставяйте кутията за съхранение върху чувствителни повърхности, ако е необходимо, използвайте подложка. Възможно е боята и лакът за мебели да повредят крачетата на кутията за съхранение и да доведат до появата на петна по Вашите мебели.
- ▷ Преди да го използвате, оставете продукта да стои поне 2 часа. На стъклени панели на наушниците може да образува кондензация, ако слушалките бъдат преместени от студена среда към топла.
- ▷ Използвайте само принадлежности/аксесоари/резервни части, доставено или препоръчани от Sennheiser.
- ▷ Почиствайте продукта само с мека суха тъкан.
- ▷ Използвайте продукта внимателно и го съхранявайте в чиста, непрашна среда.

Забележки за употребата и изхвърлянето на медия за съхранение на данни

Вие можете да използвате доставената USB флеш памет за съхранение на данни, включително лични. Ако флеш паметта бъде продадена/предадена или изхвърлена, данните, съхранени на нея, а след това изтрита по стандартния метод за изтриване могат да бъдат възстановени със специален софтуер и да бъдат употребени неправомерно.

Ето защо препоръчваме да използвате специален софтуер за сигурно изтриване на данните и осигуряване, че те няма да бъдат използвани неправомерно. Моля, отбележете, че Вие сте отговорни за сигурното изтриване на данните от Вашата флеш памет.

Ние препоръчваме да правите регулярно архивно копие на данните от Вашата флеш памет. Sennheiser не носи отговорност за щети, причинени от загуба на данни.

Употреба по предназначение/надеждност

Тези динамични слушалки със затворена задна част са проектирани за домашна употреба с висококачествени аудио системи.

За неправилна употреба се счита, когато този продукт се използва за приложение, което не е посочено в съответната продуктова документация.

Sennheiser не е отговорна за щети, произлизащи от USB устройства, които не са съвместими с USB спецификациите.

Sennheiser не поема отговорност за щети, произлизащи от неправомерна или неправилна употреба на продукта и на принадлежности/аксесоари.

Преди да пуснете продукта в експлоатация, моля, спазвайте съответните специфични за държавата регламенти.

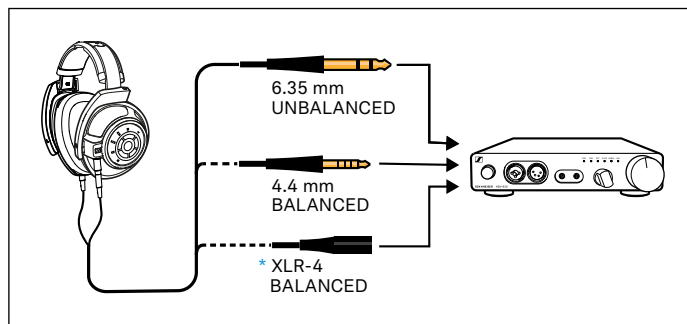
Съдържание на опаковката

- Динамични слушалки HD 820 със затворена задна част
- Свързващ кабел
- 6,35 мм стерео жак (свързан фабрично), небалансиран
- 4,4 мм стерео жак, балансиран

- USB флеш памет (версия SD-U16L) с инструкции (като PDF файл) и индивидуално измерена честотна крива на дифузно поле
- Ръководство с инструкции
- Кутия за съхранение
- Микрофибърна кърпа

DE
EN
JA
FR
ES
PT
NL
IT
DA
SV
FI
EL
PL
TR
RU
ZH
TW
KO
ID
EE
LV
LT
CS
SK
HU
RO
BG
SL
HR

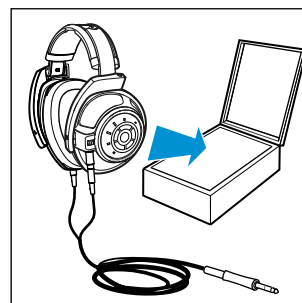
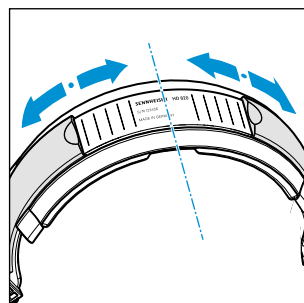
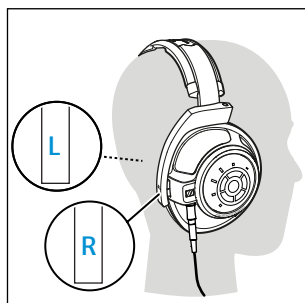
Вашите HD 820



Свързване на слушалките

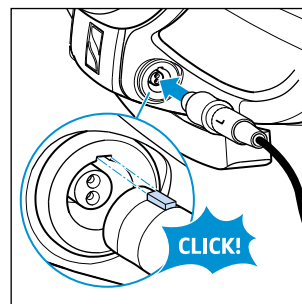
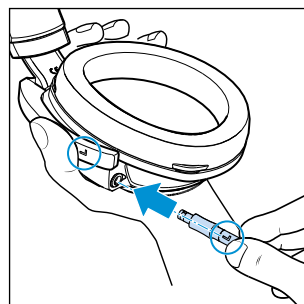
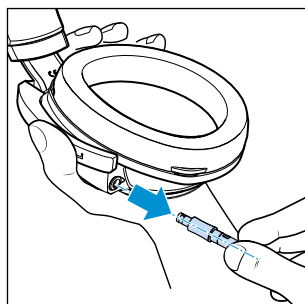
- ▷ Изберете подходящ свързващ кабел за аудио източника, към който искате да свържете слушалките и изберете свързващ кабел, както е описано по-горе:
 - 6,35 мм стерео жак, небалансиран (може да бъде свързан към гнездо за 3,5 мм стерео жак чрез стандартен адаптер)
 - 4,4 мм стерео жак, балансиран
 - * XLR-4, балансиран (Sennheiser CH 800 S, допълнителен аксесоар)
- ▷ Свържете слушалките към Вашия аудио източник.

За оптимално музикално преживяване, ние препоръчваме да използвате усилвател за слушалки като Sennheiser HDV 820 и балансиран свързващ кабел като 4,4 мм стерео жак.



Поставяне на слушалките и използването им

- ▷ Поставете слушалките, а след това изтеглете наушниците надолу докато не застанат удобно върху ушите Ви. Уверете се, че ги носите правилно като спазвате обозначенията „R“ (дясно) и „L“ (ляво) на всеки наушник.
- ▷ Свалете слушалките и използвайте скалата на лентата за глава, за да се уверите, че стоят симетрично.
- ▷ След употреба, поставете слушалките в кутията за съхранение. За първите няколко дни след употреба, окачете кабела размотан. След това можете да съхранявате кабела намотан хлабаво.



Смяна на свързващия кабел

За да разкачите свързващия кабел:

- ▷ Задръжте здраво наушника и издърпайте конектора право навън от гнездото като имате предвид лекото съпротивление.

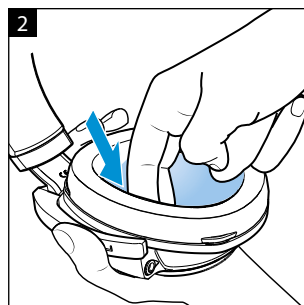
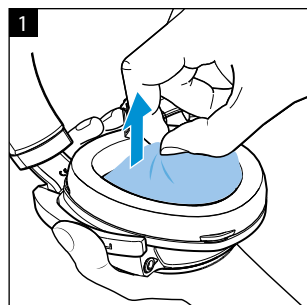
За да прикачите свързващия кабел:

- ▷ Уверете се, че маркировките „R“ (дясно) и „L“ (ляво) на конекторите съвпадат с маркировките на наушниците.
- ▷ Изравнете ключалката на конектора с гнездото и вкарайте конектора докато не се чуе щракване.

Грижа и поддръжка

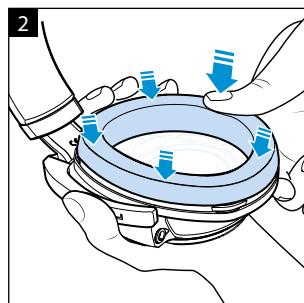
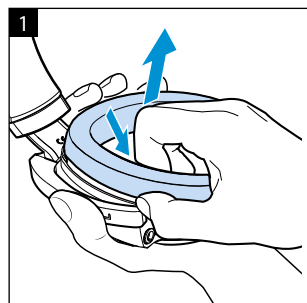
Заради хигиената, Вие трябва да сменяте наушниците, вътрешните капаци против прах и лентата за глава от време на време. Резервните части са налични от партньор на Sennheiser. За да намерите партньор на Sennheiser във Вашата държава, посетете www.sennheiser.com.

- ▷ Почиствайте продукта само с мека и суха микрофибърна кърпа (доставена).
- ▷ Съхранявайте продукта чист, на място без прах, напр. кутията за съхранение.



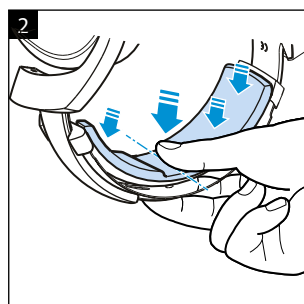
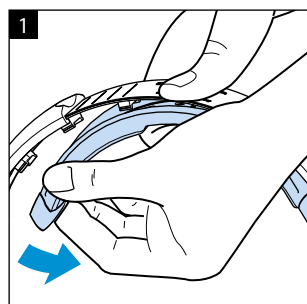
Почистване и смяна на капаци против прах, изработени от 3D мрежа

1. Издърпайте капацие против прах от всеки наушник без, ако е възможно, да докосвате под приемниците.
Промийте капацие против прах под течаща топла вода и ги оставете да изсъхнат.
2. Поставете капацие против прах на местата им и внимателно избутайте ръбовете под наушниците.



Смяна на наушниците

1. Захванете задната част на възглавничките на наушниците и ги издърпайте нагоре от наушниците. Уверете се, че не сте повредили приемниците в наушниците.
2. Поставете нови възглавнички в наушниците и прикачете всяка възглавничка като натиснете плътно по цялата окръжност.



Поставяне на подложката на лентата за глава

1. Задръжте лентата за глава плътно в средата и разкачете подложката от единия край но другия.
2. Поставете новата подложка на лентата за глава и я прикачете към блокировките, като започнете от средата и се придвижвате към външните краища.

Спецификации

Честотна реакция	12 – 43 800 Hz (–3 dB) 6 – 48 000 Hz (–10 dB)
Принцип на приемник	динамичен, затворена задна част
Свързване към ушите	покриване на цялото ухо
Честотни характеристики	изравняване на дифузно поле
Номинален импеданс	300 Ω
Ниво на звуково налягане при 1 kHz	103 dB (1 V _{rms})
Дългосрочна входна мощност	макс. 500 mW съгласно EN 60-268-7
TND	≤ 0,02 % (1 kHz, 100 dB SPL)
Контактно налягане	прибл. 3,8 N ± 0,3 N
Тегло	прибл. 360 g (без свързващ кабел)
Максимална стойност на статично магнитно поле на повърхността	10,5 mT
Коефициент на отслабване	до 25 dB
Конектор (в зависимост от свързващия кабел, вижте назначението от вътрешната страна на корицата), позлатен	стерео жак: 6,35 mm, небалансиран, 3-пина 4,4 mm, балансиран, 5-пина
Свързващи кабели	посребрен, кабел от безкислородна мед (OFC), балансиран, екраниран, para-aramid армиран, 3 m
Температурен обхват	за работа: –10 °C до +55 °C съхранение: –20 °C до 70 °C
Относителна въздушна влажност (без кондензация)	за работа: 10 до 80 %, съхранение: 10 до 90 %



Референтна честотна крива на дифузно поле

Индивидуално измерена крива на дифузно поле за честотна реакция, за Вашите слушалки HD 820 може да намерите на доставената USB флаш памет. Референтна честотна крива на дифузно поле може да бъде намерена на задната страна на корицата.

Какво е крива на дифузно поле за честотна реакция?

В звукозащитена камера, 8 високо линейни високоговорителя издават шум независимо един от друг. В средата на камерата различните звукови данни се срещат и се наслаждат, за да формират дифузно поле, в което вече не е възможно да определите от коя посока идва звука. След това този шум се изменя на три разстояния и се репродуцира отделно към високоговорителите и се замерват слушалките. Голям брой лица участват в теста за да оценят разликата в силата на звука между стаен шум и този в слушалките.

Идеалното състояние е когато импресията от силата на звука между дифузното поле и слушалките е еднакво. Слушалките с изравняване на дифузно поле предлагат ясно по-чиста импресия и правят по-лесно да се определи дали звуците идват отпред или отзад. Казано просто, звуковите ефекти извън главата не се допускат между ушите.

Декларации на производителя

Гаранция

Sennheiser electronic GmbH & Co. KG предоставя гаранция от 24 месеца за този продукт.

За текущите гаранционни условия, моля, посетете нашия уеб сайт на адрес www.sennheiser.com или се свържете със своя Sennheiser партньор.

В съответствие със следните изисквания

ЕС Декларация за съответствие

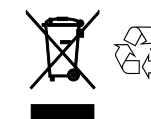
- Директива RoHS (2011/65/EC)
- Директива EMC (2014/30/EC)



Декларациите са налични на адрес www.sennheiser.com/download.

Бележки за изхвърляне

- Директива ИУЕЕО (2012/19/EC)



Символът със задраскан контейнер на колела на продукта, батерията/аккумуляторната батерия (ако има такава) и/или на опаковката, указва че тези продукти не трябва да бъдат изхвърляни заедно с домакински отпадъци, а в края на експлоатационния им живот, трябва да бъдат изхвърляни отделно. За изхвърляне на опаковката, моля, спазвайте правните регламенти за разделяне на отпадъци, приложими във Вашата държава.

Допълнителна информация относно рециклиране на тези продукти можете да получите от Вашата общинска администрация, от общинските центрове за събиране на отпадъци или от партньор на Sennheiser.

Разделното събиране на отпадъци от електрическо и електронно оборудване, батерии/аккумуляторни батерии (ако е приложимо) и опаковки се използва за промотиране на повторната употреба и предотвратяване негативните ефекти, причинени от напр. потенциално опасните субстанции в тези продукти. С настоящото Вашето съдействие е важно за предпазването на околната среда и общественото здраве.

Търговски марки

Sennheiser е регистрирана търговска марка на Sennheiser electronic GmbH & Co. KG.

Други имена на продукти и компании, посочени в тази потребителска документацията може да са търговски марки или регистрирани търговски марки на съответните притежатели.

Sennheiser HD 820

Nov mejnik na področju zaprtih slušalk

Slušalke Sennheiser HD 820 vam odprejo nova tonska obzorja in vas popeljejo v svet muzikalnosti, strasti in čustev, ne glede na to, ali v svoji priljubljeni glasbi uživata doma ali na poti.

Naši inženirji so po obsežnih raziskavah in delu na področju razvoja uspeli združiti najboljše iz obeh svetov – slušalke HD 820 brezkompromisno združujejo transparentnost in naravni videz najboljših odprtih slušalk s suverenostjo in tišino zaprtih sistemov.

Poleg učinkovitega zmanjšanja hrupa iz okolja trendovska zasnova slušalk HD 820 zagotavlja tudi reprodukcijo zelo nizkih tonov in jasno reprodukcijo srednjih tonov. Za to je zaslužno patentirano akustično ohišje slušalk HD 820, ki ga lahko prepoznamo po dveh steklenih ploščicah za pretvorniki.

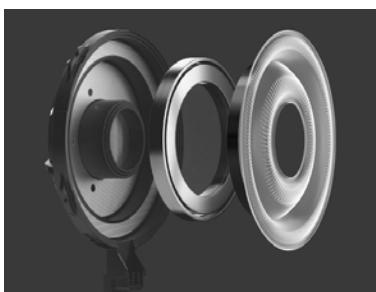
Zelo trdi konveksni elementi iz stekla Gorilla Glass, oblikovani s posebej razvitim postopkom, usmerjajo zvok, ki prihaja iz membrane, nazaj proti blažilnim komoram. Na ta način odbiti zvočni valovi dejansko nimajo nobene možnosti oviranja gibanja naprednih 56-milimetrskih pretvornikov slušalk HD 820 in ogrožanja natančnosti reprodukcije zvoka.

Naši razvijalci so skrbno izoblikovali vsako podrobnost slušalk za zagotovitev popolne kakovosti zvoka in izjemne udobnosti nošenja. Ključni deli slušalk so izdelani iz naprednih materialov, ki se zaradi majhne teže in visoke stabilnosti uporabljajo tudi v letalski industriji.

Ohišje slušalk Sennheiser HD 820 je zaradi dvojne lupine izjemno lahko in trdno. Okvir slušalk zagotavlja trajno in udobno prileganje, saj je rezultat kompleksnih mehanskih simulacij trdnosti in preizkusov na terenu. Priloženi povezovalni kabli zagotavljajo odlično povezavo slušalk z vsako mobilno ali stacionarno napravo.

Naše ime je temelj in garancija za edinstveno kakovost teh slušalk. Vsak par slušalk Sennheiser HD 820 se dobavlja s podpisanim grafikonom individualno izmerjene krivulje frekvenčnega odziva in serijsko številko.

S tehnološkega vidika slušalke HD 820 orjejo ledino ter s svojim mogočnim, nevtralnim in transparentnim zvokom postavljajo nov mejnik na področju zaprtih slušalk.



Edinstvene: V slušalkah se nahajajo moderni 56-milimetrski obročasti sevalni pretvorniki, ki so največji doslej.



Posebne: Steklo Gorilla Glass usmerja zvočne valove v blažilne komore, kar občutno zmanjša popačenje.



Popolne: Stalna uravnotežena povezava zagotavlja zanesljiv prenos signala do pretvornikov.

DE
EN
JA
FR
ES
PT
NL
IT
DA
SV
FI
EL
PL
TR
RU
ZH
TW
KO
ID
EE
LV
LT
CS
SK
HU
RO
BG
SL
HR

Značilnosti slušalk HD 820

- Zaprte slušalke z dinamično referenco
- Čezušesne, ožičene
- Naravna izkušnja poslušanja – realistično in naravno zvočno polje z minimalno resonanco
- 56-milimetrski obročasti sevalni pretvorniki z edinstveno, inovativno, dinamično zasnovo pretvornika
- Zaprto akustično difrakcijsko ohišje s konveksnimi steklenimi ploščicami za izjemno in vidno zasnovo pretvornika
- Tehnologija blaženja – neželeni zvok iz ozadja je usmerjen v blažilne komore in izločen.
- Izpopolnjena glasovna uravnoteženost, kabli z nizko kapacitivnostjo, ki ustrezajo impedanci
- Posebni konektorji ODU z visoko natančnostjo
- Ročno izdelane ušesne blazinice iz visokokakovostne mikrotkanine
- Kovinski naglavni obroč z notranjim blažilnim delom
- Zasnovano in izdelano v Nemčiji
- Dveletna garancija



Udobne: Prefinjena zasnova naglavnega obroča zagotavlja izjemno udobnost nošenja med večurnim poslušanjem.

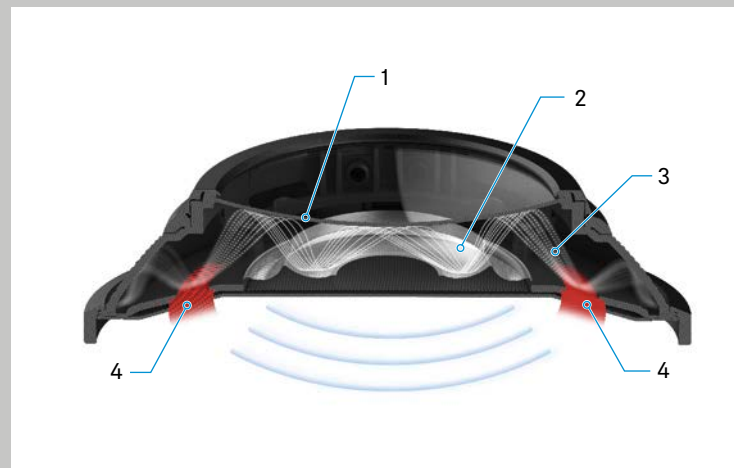


Napredne: Materiali, razviti v letalski industriji, omogočajo minimalno težo in maksimalno stabilnost.



Zanesljive: Konektorji ODU z visoko natančnostjo in uravnotežene povezave zagotavljajo varen prenos signala.

Akustično difrakcijsko ohišje



Patentirano akustično difrakcijsko ohišje slušalk HD 820 s konveksnimi steklenimi ploščicami iz stekla Gorilla Glass (1) zagotavlja optimalno blaženje. Zvočni valovi (3), ki jih ustvarja membrana (2), se odbijejo od trdih površin difrakcijskega ohišja in se nadzorovano usmerijo v obročaste absorpcijske elemente (4) okrog pretvornikov.

Pritisk in hitrost zvočnih valov sta torej vedno pod nadzorom, da se je mogoče izogniti negativnim učinkom. Rezultat je jasna reprodukcija prostorskega zvoka brez motenj prek celotnega frekvenčnega spektra, od približno 6 Hz do 48.000 Hz, kar je brez primere na področju zaprtih slušalk.

Zaprte slušalke poleg svoje prednosti v obliki izolacije zunanjega hrupa in zadržanja zvoka iz notranjosti ponujajo odlično reprodukcijo nizkih tonov in basov. To je odločilno za čim bolj prostorsko in zračno reprodukcijo zvoka, optimalno blaženje pa je tisto, ki kljub globokim basom zagotavlja brezhibnost srednjih in visokih frekvenc.



Pomembne varnostne informacije

- ▷ Pred uporabo izdelka skrbno preberite celotna navodila za uporabo.
- ▷ Ko izdelek izročite tretji osebi, vedno priložite ta varnostna navodila.
- ▷ Ne uporabljajte izdelka, ki je očitno okvarjen.



Preprečitev ogrožanja zdravja in nesreč

- ▷ Zavarujte svoj sluh pred previsoko glasnostjo.
Če slušalke dlje časa uporabljate pri visoki glasnosti, lahko pride do trajne poškodbe sluha. Slušalke Sennheiser imajo izjemno dober zvok pri nizki in srednji stopnji glasnosti.



- ▷ Izdelek proizvaja močnejše trajno magnetno polje, ki lahko povzroči motnjo pri srčnih spodbujevalnikih, vsadnih defibrilatorjih (ICD-jih) in drugih vsadkih. Vedno obdržite razdaljo najmanj 10 cm med komponento izdelka, ki vsebuje magnet, in srčnim spodbujevalnikom, vsadnim defibrilatorjem ali drugim vsadkom.
- ▷ Izdelek, pribor in dele embalaže shranjujte izven dosega otrok in domačih živali, da ne pride do nesreč in nevarnosti zadušitve.
- ▷ Izdelka ne uporabljajte v okolju, kjer je potrebna posebna pozornost (npr. v prometu ali pri opravljanju zahtevnejših del).
- ▷ Pazite, da izdelek ne pade na tla, saj se lahko razbijejo steklene ploščice v naušnikih. Razbito steklo lahko povzroči hujše telesne poškodbe.

Preprečitev poškodbe izdelka in motenj v delovanju

- ▷ Izdelek vedno ohranjajte v suhem stanju in ga ne izpostavljajte skrajnim temperaturam (sušilniku za lase, grelniku, daljšemu sončnemu obsevanju itn.), da ne pride do korozije ali deformacije.
- ▷ Slušalk ne postavljajte za daljši čas na glavo steklene lutke, naslon stola za roko ali podobne predmete, saj lahko s tem raztegnete naglavni obroč in poslabšate prileganje slušalk.
- ▷ Škatle za shranjevanje ne postavljajte na občutljive površine, po potrebi uporabite podlogo. Laki in loščila za pohištvo lahko poškodujejo vznožje škatle za shranjevanje ter tako na vašem pohištvu povzročijo madeže.
- ▷ Izdelek naj pred uporabo vsaj dve uri počiva na stojalu.
Če slušalke prinesete iz hladnega v toplo okolje, se lahko na steklenih ploščicah naušnikov ustvari kondenzat.
- ▷ Uporabljajte samo priključke/pribor/nadomestne dele, ki jih dobavlja ali priporoča podjetje Sennheiser.
- ▷ Izdelek čistite samo z mehko, suho krpo.
- ▷ Izdelek uporabljajte previdno in ga hranite v čistem okolju brez prahu.

Opombe o uporabi in odstranjevanju medijev za shranjevanje

Priloženi bliskovni pogon USB lahko uporabite za shranjevanje podatkov, vključno z osebnimi podatki. Če bliskovni pogon prodate/posredujete naprej ali ga zavržete, je mogoče s posebno programsko opremo obnoviti in zlorabiti podatke, ki so bili shranjeni na njem in izbrisani s standardno metodo.

Zato za varno brisanje podatkov in preprečitev zlorabe osebnih podatkov priporočamo uporabo posebne programske opreme. Zavedati se morate, da ste sami odgovorni za varno brisanje podatkov na svojem bliskovnem pogonu.

Priporočamo redno varnostno kopiranje podatkov, shranjenih na bliskovnem pogonu. Podjetje Sennheiser ne prevzema odgovornosti za poškodbe ali izgubo podatkov.

Namenska uporaba/odgovornost

Zaprte dinamične slušalke so namenjene domači uporabi z avdio sistemi visoke kakovosti.

Če se izdelek uporablja za namen, ki ni naveden v priloženi dokumentaciji o izdelku, se to šteje za neustrezno uporabo.

Podjetje Sennheiser ni odgovorno za poškodbe na napravah USB, ki niso skladne s specifikacijami USB.

Podjetje Sennheiser ne prevzema odgovornosti za poškodbe, do katerih pride zaradi zlorabe ali napačne uporabe izdelka in njegovih priključkov oz. pribora.

Pred začetkom uporabe izdelka upoštevajte ustrezne državne predpise.

Vsebina paketa

- Zaprte dinamične slušalke HD 820

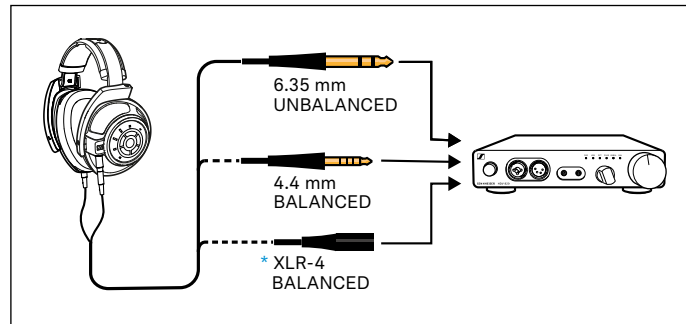
Povezovalni kabel

- 6,35-milimetrski stereo vtič (tovarniško povezan), neuravnotežen
- Stereo vtič klinken 4,4mm, simetričen

- Bliskovni pogon USB (različica SD-U16L) s priročnikom za uporabo (datoteko PDF) in individualno izmerjeno krivuljo frekvenčnega odziva
- Priročnik za uporabo
- Škatla za shranjevanje
- Krpica iz mikrotkanine

DE
EN
JA
FR
ES
PT
NL
IT
DA
SV
FI
EL
PL
TR
RU
ZH
TW
KO
ID
EE
LV
LT
CS
SK
HU
RO
BG
SL
HR

Slušalke HD 820



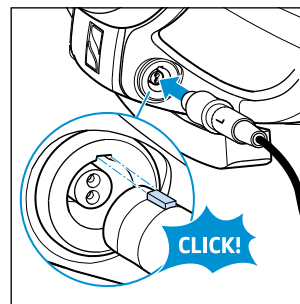
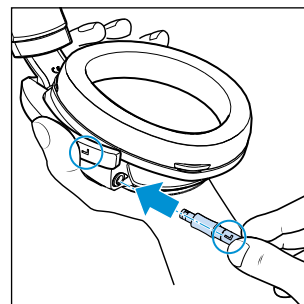
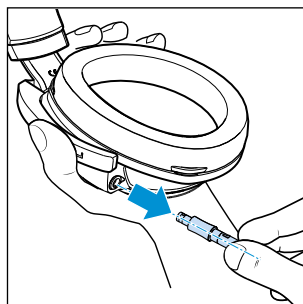
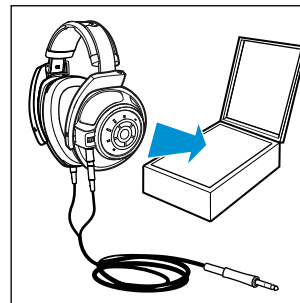
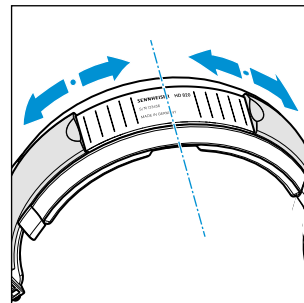
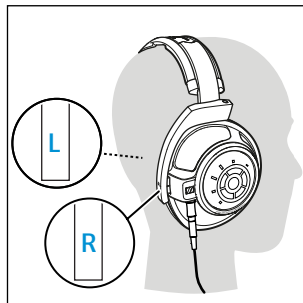
Priključitev slušalk

▷ Izberite ustrezen povezovalni kabel za vir zvoka, na katerega želite priključiti slušalke, in zamenjajte povezovalni kabel v skladu s spodnjim opisom:

- 6,35-milimetrski stereo vtič, neuravnotežen (s standardnim adapterjem jih lahko priključite tudi na 3,5-milimetrski stereo priključek)
- Stereo vtič klinken 4,4mm, simetričen
- * XLR-4, simetričen (Sennheiser CH 800 S, izbirna dodatna oprema)

▷ Slušalke priključite na vir zvoka.

Za optimalen užitek v glasbi priporočamo uporabo ojačevalca za slušalke, npr. Sennheiser HDV 820, in simetrični priključni kabel, npr. s simetričnim stereo vtičem klinken 4,4mm.



Namestitev in uporaba slušalk

- ▷ Nadenite si slušalke in potegnite naušnike navzdol, da udobno počivajo na vaših ušesih. Pazite, da boste slušalke pravilno obrnili z upoštevanjem oznak „R“ (desna) in „L“ (leva) na trakovih naušnikov.
- ▷ Snemite slušalke in uporabite drsno skalo na naglavnem obroču za zagotovitev simetrične postavitve.
- ▷ Slušalke po uporabi pospravite v škatlo za shranjevanje. Prvih nekaj dni uporabe naj kabel visi razvit. Kasneje lahko kabel ohlapno zvijete in ga pospravite.

Menjava priključnega kabla

Odklop priključnega kabla:

- ▷ Trdno primite naušnike in potegnite konektor naravnost iz priključka, pri čemer začitite rahel upor.

Prikllop priključnega kabla:

- ▷ Prepričajte se, ali se oznaki „R“ (desna) in „L“ (leva) na konektorjih ujemata z oznakama na naušnikih.
- ▷ Zapah konektorja poravnajte s priključkom in vstavite konektor, dokler se ne zaskoči s slišnim klikom.

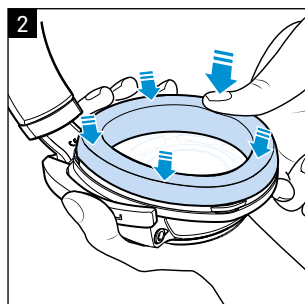
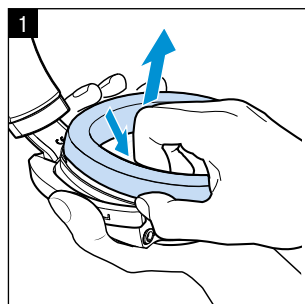
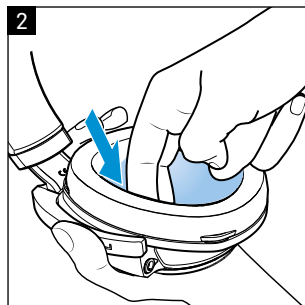
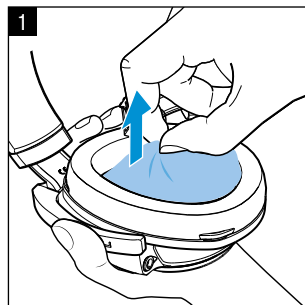
Nega in vzdrževanje

Iz higienskih razlogov morate občasno zamenjati ušesne blazinice, notranje protiprašne prevleke in naglavni trak. Nadomestne dele lahko kupite pri partnerju podjetja Sennheiser. Partnerja podjetja Sennheiser iz svoje države poiščite na spletni strani www.sennheiser.com.

- ▷ Izdelek čistite samo z suho, mehko krpo iz mikrotkanine (priložena).
- ▷ Izdelek shranjujte na čistem mestu brez prahu, npr. v škatli za shranjevanje.

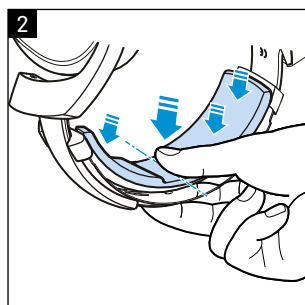
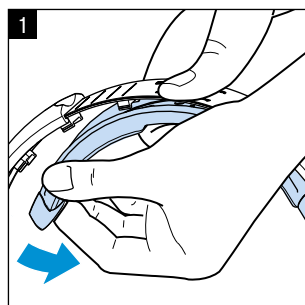
Čiščenje in zamenjava prevlek proti prahu iz 3D mreže

1. Prevleke proti prahu potegnite z naušnikov, pri čemer se po možnosti ne dotikajte pretvornikov pod njimi.
Operite jih s tekočo mlačno vodo in jih pustite, da se posušijo.
2. Protiprašne prevleke vrnite na njihovo mesto in skrbno zatlačite robove pod ušesne blazinice.



Zamenjava ušesnih blazinic

1. Ušesne blazinice primite zadaj in jih potegnite navzgor in stran od naušnikov. Pazite, da ne poškodujete pretvornikov v notranjosti naušnikov.
2. Ušesne blazinice namestite na naušnike in jih pričvrstite s trdnim pritiskanjem po robu.



Zamenjava podloge naglavnega obroča

1. Naglavni obroč trdno primite na sredini in z ene proti drugi strani odstranite podlogo obroča.
2. Na naglavni obroč namestite novo podlogo in jo s sredine proti stranem pričvrstite z zatiči.

Tehnični podatki

Frekvenčni odziv	od 12 do 43.800 Hz (-3 dB) od 6 do 48.000 Hz (-10 dB)
Načelo pretvornika	dinamični, zaprt
Ušesni del	čezušesni
Frekvenčne značilnosti	izenačeno difuzno polje
Nazivna impedanca	300 Ω
Raven zvočnega tlaka pri 1 kHz	103 dB (1 V _{rms})
Dolgoročna vhodna moč	maks. 500 mW v skladu z EN 60-268-7
THD	≤ 0,02 % (1 kHz, 100 dB SPL)
Kontaktni tlak	pribl. 3,8 N ± 0,3 N
Teža	pribl. 360 g (brez povezovalnega kabela)
Najvišja vrednost statičnega magnetnega polja na površini	10,5 mT
Slabljenje zvoka	do 25 dB
Konektor (odvisno od povezovalnega kabla, glejte pisko razporeditev na notranji strani naslovnice), pozlačen	priključek XLR-4, uravnotežen, 4-pinski stereo vtič: 6,35-milimetrski, neuravnotežen, 3-pinski 4,4-milimetrski, uravnotežen, 5-pinski
Povezovalni kabli	posrebren, bakreni kabel brez kisika (OFC), uravnotežen, zaščiten, ojačan s paraaramidnimi vlakni, 3 m
Delovni temperaturni	razpon: od -10 °C do +55 °C shranjevanje: od -20 °C do 70 °C
Relativna vlažnost zraka (brez kondenzacije)	za delovanje: od 10 do 80 %, shranjevanje: od 10 do 90 %



Referenčna krivulja frekvenčnega odziva difuznega polja

Individualno izmerjena krivulja frekvenčnega odziva difuznega polja vaših slušalk HD 820 je na voljo na priloženem bliskovnem pogonu USB. Referenčna krivulja frekvenčnega odziva difuznega polja je na notranji strani naslovnice.

Kaj je referenčna krivulja frekvenčnega odziva difuznega polja? V gluhi komori 8 visoko linearnih zvočnikov oddaja zvočne signale, neodvisno drug od drugega. Različni zvočni podatki se srečajo v središču komore in se združijo ter tvorijo difuzno polje, v katerem ni več mogoče ugotoviti, iz katere smeri prihaja določen zvok. Ta hrup se nato spremeni po razdaljah in se zaradi merjenja izmenično reproducira prek zvočnikov in slušalk. Veliko število preizkusnih oseb nato oceni razliko v glasnosti med hrupom v prostoru in hrupom v slušalkah.

Idealen rezultat je vtis enake glasnosti difuznega polja in slušalk. Slušalke z uravnoteženim difuznim poljem nedvomno zagotavljajo večji prostorski vtis in lažje ugotavljanje, ali zvok prihaja od spredaj ali od zadaj. Če poenostavimo, zvočni dogodki se dogajajo izven glave in niso omejeni na prostor med ušesi.

Izjave proizvajalca

Garancija

Podjetje Sennheiser electronic GmbH & Co. KG daje za ta izdelek 24 mesecev garancije.

Za trenutne garancijske pogoje obiščite našo spletno stran www.sennheiser.com oz. se obrnite na partnerja podjetja Sennheiser.

V skladu z naslednjimi zahtevami

Izjava EU o skladnosti

- Direktiva RoHS (2011/65/EU)
- Direktiva za elektromagnetno združljivost (2014/30/EU)



Izjava je dostopna na spletni strani www.sennheiser.com/download.

Opombe o odstranjevanju

- Direktiva o odpadni električni in elektronski opremi (OEEO, 2012/19/EU)



Simbol prečrtanega smetnjaka na izdelku, baterije/baterije za ponovno polnjenje (če je primerno) in/ali na embalaži pomeni, da teh izdelkov ni dovoljeno odlagati skupaj z običajnimi gospodinjstvi odpadki, temveč jih je treba ob koncu njihove obratovalne dobe odložiti med posebne odpadke. Za odstranitev embalaže upoštevajte zakonske predpise o ločevanju odpadkov, ki se uporabljajo v vaši državi.

Za dodatne informacije o recikliranju izdelkov se lahko obrnete na občinsko upravo, občinske zbirne centre ali na partnerja podjetja Sennheiser.

Ločeno zbiranje odpadne električne in elektronske opreme, baterij/baterij za ponovno polnjenje (če je primerno) in/ali embalaže je namenjeno promoviranju ponovne uporabe in recikliranja za preprečevanje posledic, ki jih lahko npr. povzročijo nevarne snovi v takih izdelkih. Na tak način pomembno prispevate k varovanju okolja in javnega zdravja.

Blagovne znamke

Sennheiser je registrirana blagovna znamka podjetja Sennheiser electronic GmbH & Co. KG.

Drugi izdelki in imena podjetij iz uporabniške dokumentacije so lahko blagovne znamke ali registrirane blagovne znamke njihovih lastnikov.

Sennheiser HD 820

Novo mjerilo za zatvorene slušalice

Slušalice Sennheiser HD 820 otvaraju nove tonalne horizonte i vode vas u svijet pun glazbenosti, strasti i emocija – bez obzira uživate li u svojoj omiljenoj glazbi kod kuće ili na putu.

Nakon opsežnog istraživanja i razvoja, naši inženjeri uspjeli su spojiti najbolje značajke oba svijeta – HD 820 beskompromisno kombinira transparentnost i prirodnost najboljih otvorenih slušalica sa samostalnim i mirnim zvukom zatvorenih sustava.

Vodeći dizajn slušalica HD 820 ne samo da učinkovito smanjuje buku iz okoline, već i osigurava reprodukciju iznimno niskih basova i jasnu reprodukciju srednjih tonova. To je moguće zahvaljujući patentnom kućištu s akustičkom difrakcijom – prepoznatljivom izvedbom slušalica HD 820 s dvjema staklenim pločama iza pretvarača.

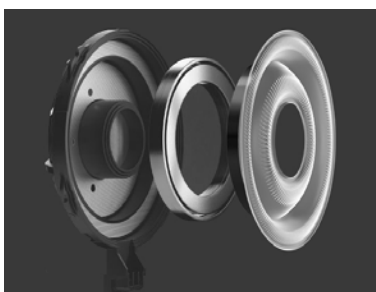
Izuzetno kruti, konveksni elementi izrađeni od Gorilla stakla i oblikovani s pomoću posebnog postupka izravno usmjeravaju zvuk koji izlazi iz membrane prema prigušenim komorama u stražnjem dijelu slušalica. Odbijeni zvučni valovi stoga nimalo ne ometaju gibanje naprednih 56-milimetarskih pretvarača slušalica HD 820 i ne mogu ugroziti preciznu reprodukciju zvuka.

Naši razvojni inženjeri pomno su sagledali sve pojedinosti slušalica kako bi osigurali savršenu kvalitetu zvuka i iznimnu udobnost nošenja. Glavni dijelovi slušalica izrađeni su od naprednih materijala – materijala koji se također upotrebljavaju u zrakoplovnoj i svemirskoj industriji zbog njihove male težine i odlične stabilnosti.

Kućišta slušalica Sennheiser HD 820 iznimno je lagano i kruto zahvaljujući posebnoj konstrukciji s dvostrukim školjkama. Naglavni obruči slušalica jamče trajnu udobnost i rezultat su složenih simulacija mehaničke čvrstoće i terenskih ispitivanja. Isporučeni priključni kabeli osiguravaju savršenu vezu između slušalica i bilo kojeg izvora zvuka; mobilnog ili stacionarnog.

Jedinstvena kvaliteta ovih slušalica zajamčena je našim imenom. Svaki Sennheiser HD 820 stoga se isporučuje s potpisanim dijagramom koji prikazuje izmjerenu krivulju frekvencijskog odaziva i serijskim brojem pojedinih slušalica.

HD 820 sadrže najnovije tehnologije i svojim snažnim, neutralnim i transparentnim zvukom postavljaju novo mjerilo za zatvorene slušalice.



Jedinstvene: suvremeni 56-milimetarski prstenasti visokotonci najveći su pretvarači ikad korišteni u slušalicama.



Izvanredne: Gorilla staklo usmjerava zvučne valove u prigušene komore i drastično smanjuje izobličenja.



Savršene: neprekidno uravnotežene veze osiguravaju pouzdan prijenos signala do pretvarača.

Značajke slušalica HD 820

- Zatvorene, dinamičke referentne slušalice
- Oblik preko ušiju, žičane
- Prirodno iskustvo slušanja – stvarno i prirodno zvučno polje s minimalnom rezonancijom
- 56-milimetarski prstenasti visokotonci – jedinstven, inovativan i dinamički dizajn pretvarača
- Zatvorena kućišta s akustičkom difrakcijom i konveksnim staklenim pločama osiguravaju izvanredna svojstva zvuka i vidljivu arhitekturu pretvarača
- Tehnologija apsorbera – neželjeni zvukovi usmjeravaju se iz stražnjeg dijela u prigušene komore te se uklanjaju
- Posebno podešeni, uravnoteženi kabeli s odgovarajućom impedancijom i niskim električnim kapacitetom
- Specijalni ODU-priključci visoke preciznosti
- Ručno izrađeni jastučići za uši, izrađeni od visoko kvalitetnih mikrovlakana
- Metalna traka za glavu s unutarnjim prigušnim elementom
- Projektirane i ručno izrađene u Njemačkoj
- Dvogodišnje jamstvo



Udobne: profinjen oblik trake za glavu jamči krajnju udobnost nošenja tijekom dugih sati slušanja.

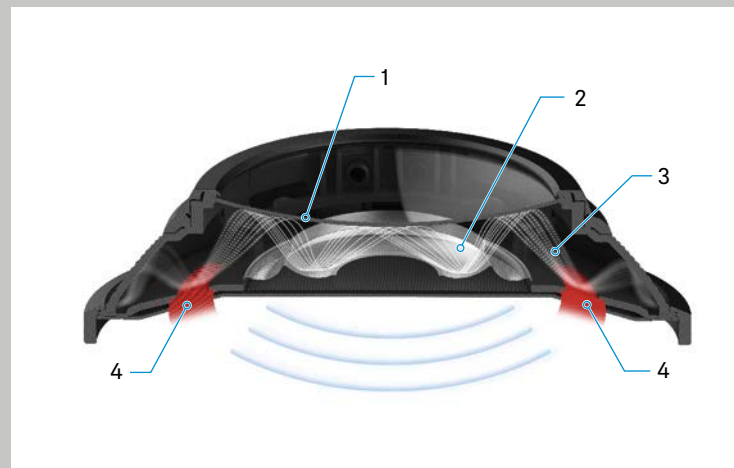


Napredne: materijali razvijeni za zrakoplovnu i svemirsku industriju imaju minimalnu težinu i maksimalnu stabilnost.



Pouzdana: iznimno precizni ODU-priključci i uravnoteženi priključci osiguravaju prijenos signala bez poteškoća.

Kućište s akustičkom difrakcijom



Osim očitih prednosti kao što je izoliranje vanjske buke i propuštenih unutarnjih zvukova, zatvorene slušalice nude izvrsnu reprodukciju niskih tonova i basova. Odlučujući čimbenik koji osigurava najbolju prostornu i prozračnu reprodukciju zvuka ipak je optimalno ponašanje prigušenja koje sprječava negativan utjecaj na srednje i visoke frekvencije, unatoč dubokim basovima.

Patentno kućište s akustičkom difrakcijom slušalica HD 820 i pripadajući konveksni elementi izrađeni od Gorilla stakla (1) osiguravaju optimalno ponašanje prigušenja. Zvučni valovi (3) koje proizvodi membrana (2) odbijaju se od čvrstih površina kućišta s akustičkom difrakcijom i usmjeravaju na kontrolirani način u prstenaste elemente apsorbera (4) postavljene oko pretvarača.

Stoga su tlak i brzina zvučnih valova uvijek po kontrolom i izbjegavaju se negativne nuspojave. Rezultat je jasna reprodukcija prostornog zvuka, bez interferencija, preko cijelog frekventijskog spektra, od približno 6 Hz do 48 000 Hz, što je neviđeno u svijetu zatvorenih slušalica.



Važne sigurnosne informacije

- ▷ Pažljivo pročitajte ove upute za uporabu prije upotrebe proizvoda.
- ▷ Kada prenosite proizvod trećim stranama, uvijek priložite i ove sigurnosne informacije.
- ▷ Nemojte upotrebljavati proizvod koji je vidljivo neispravan.



Sprječavanje negativnih učinaka na zdravlje i nesreća

- ▷ Zaštitite sluh od visokih razina glasnoće.
Ako se slušalice upotrebljavaju na visokim razinama glasnoće dulje vrijeme, može doći do oštećenja sluha. Slušalice tvrtke Sennheiser zvuče izuzetno dobro na niskim i srednjim razinama glasnoće.
- ▷ Proizvod stvara snažnija stalna magnetska polja koja mogu prouzročiti smetnje kod elektroničkih srčanih stimulatora, ugrađenih defibrilatora (ICD) i drugih implantata. Uvijek održavajte udaljenost od barem 10 cm između komponente proizvoda koja sadrži magnet i elektroničkog srčanog stimulatora, ugrađenog defibrilatora ili drugog implantata.
- ▷ Držite proizvod, dodatnu opremu i dijelove ambalaže izvan doseg djece i kućnih ljubimaca kako biste spriječili nesreće i opasnost od gušenja.
- ▷ Nemojte upotrebljavati proizvod u okruženju koje zahtijeva vašu posebnu pažnju (npr. u prometu ili pri obavljanju stručnih poslova).
- ▷ Nemojte ispustiti proizvod kako biste izbjegli lom staklenih ploča u ušnim školjkama. Razbijena stakla mogu uzrokovati ozbiljne ozljede.



Sprječavanje oštećenja i kvarova proizvoda

- ▷ Uvijek čuvajte proizvod suhim i ne izlažite ga ekstremnim temperaturama (sušilo za kosu, grijalica, dugo izlaganje sunčevoj svjetlosti itd.) kako biste spriječili koroziju ili izobličenje.
- ▷ Nemojte stavljati slušalice na stakleni nosač u obliku glave, naslon za ruku ili slične predmete na dulje vrijeme jer to može proširiti traku za glavu i smanjiti dodirni pritisak slušalica.
- ▷ Ne odlažite kutiju za čuvanje na osjetljive površine – po potrebi upotrijebite podložak. Lakovi i politure za namještaj mogu nagrizzati donje dijelove kutije za čuvanje i time izazvati mrlje na vašem namještaju.
- ▷ Ostavite proizvod da odstoji najmanje 2 sata prije korištenja. Može doći do kondenzacije na staklenim pločama ušnih školjki ako se slušalice premjeste iz hladne u toplu okolinu.
- ▷ Upotrebljavajte samo dodatke / pribor / rezervne dijelove koje isporučuje ili preporučuje tvrtka Sennheiser.
- ▷ Čistite proizvod samo s pomoću suhe i meke krpe.
- ▷ Pažljivo upotrebljavajte proizvod i pohranite ga u čistom okruženju bez prašine.

Napomene o uporabi i zbrinjavanju medija za pohranu

Isporučenu USB flash memoriju možete upotrebljavati za pohranjivanje podataka, uključujući i osobne podatke. Ako je flash memorija prodana/dana trećoj strani ili zbrinuta, podaci koji su ranije pohranjeni na njoj i zatim izbrisani na uobičajeni način mogu se povratiti s pomoću posebnog softvera i zloupotrijebiti.

Stoga preporučujemo uporabu posebnog softvera za sigurno brisanje podataka kako biste spriječili zlouporabu svojih osobnih podataka. Imajte na umu da ste vi sami odgovorni za sigurno brisanje podataka na svojoj flash memoriji.

Preporučujemo da redovito izrađujete sigurnosne kopije podataka spremljenih na vašoj flash memoriji. Tvrtka Sennheiser ne preuzima odgovornost za štetu ili gubitak podataka.

Namjena/odgovornost

Ove zatvorene, dinamičke slušalice osmišljene su za kućnu uporabu uz visokokvalitetne audio sustave.

Svaka uporaba proizvoda u svrhu koja nije navedena u odgovarajućoj dokumentaciji proizvoda smatra se neispravnom uporabom.

Sennheiser nije odgovoran za štete na USB uređajima koje nisu dosljedne sa specifikacijama USB-a.

Tvrtka Sennheiser ne prihvaća odgovornost za štetu koja proizađe iz zlouporabe ili pogrešne uporabe proizvoda i njegovih dodataka/pribora.

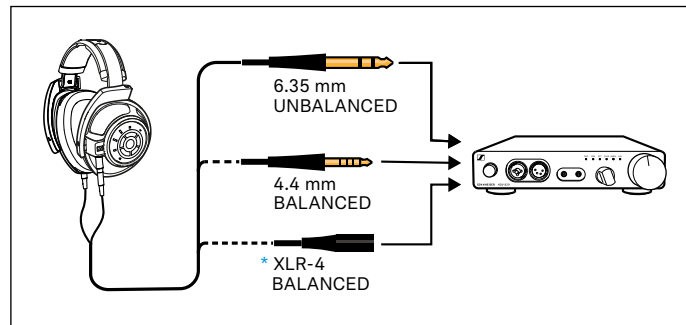
Prije početka uporabe proizvoda obratite pažnju na odgovarajuće propise specifične za pojedinu državu.

Sadržaj paketa

- HD 820 zatvorene, dinamičke slušalice
- Priključni kabel
- 6,35-milimetarski stereo utikač (dostupan na prodajnom mjestu), neuravnotežen
- Stereo jack utikač 4,4 mm, simetričan
- USB flash memorija (inačica SD-U16L) koja sadrži upute za uporabu (u obliku PDF datoteke) i posebno izmjerenu krivulju frekvencijskog odaziva difuznog polja za pojedini primjerak slušalica
- Upute za uporabu
- Kutija za pohranu
- Krpa od mikrovlakana

DE
EN
JA
FR
ES
PT
NL
IT
DA
SV
FI
EL
PL
TR
RU
ZH
TW
KO
ID
EE
LV
LT
CS
SK
HU
RO
BG
SL
HR

Vaše slušalice HD 820



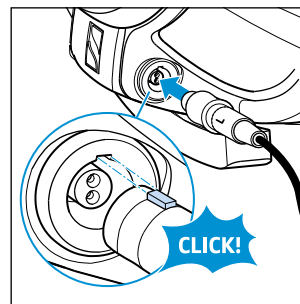
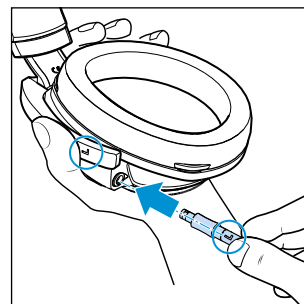
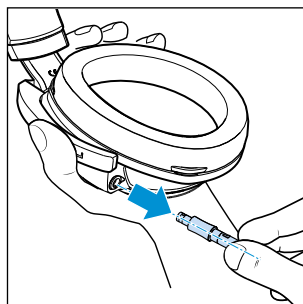
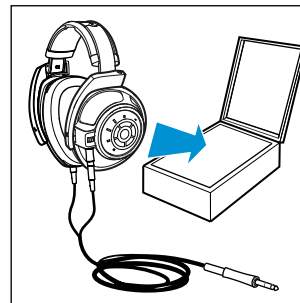
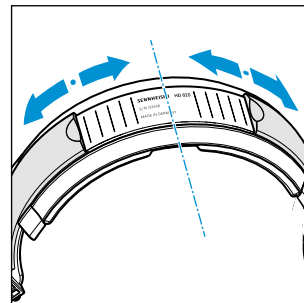
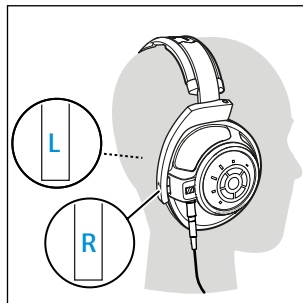
Priključivanje slušalica

▷ Odaberite odgovarajući priključni kabel za povezivanje sa željenim izvorom zvuka i promijenite priključni kabel kako je opisano u nastavku:

- 6,35-milimetarski stereo utikač, neuravnotežen (također se može priključiti na 3,5-milimetarsku stereo utičnicu s pomoću standardnog prilagodnika)
- stereo jack utikač 4,4 mm, simetričan
- * XLR-4, simetričan (Sennheiser CH 800 S, neobvezan pribor)

▷ Priključite slušalice na izvor zvuka.

Za optimalno uživanje u glazbi preporučujemo upotrebu pojačala za slušalice kao što je Sennheiser HDV 820 i simetričnog priključnog kabela kao što je kabel sa stereo jack utikačem 4,4 mm.



Stavljanje slušalica na glavu i njihovo korištenje

- ▷ Stavite slušalice na glavu i zatim povucite školjke tako da udobno sjednu preko ušiju. Pazite da su slušalice postavljene na ispravan način tako da provjerite oznake „R” (desno) i „L” (lijevo) na trakama za uši.
- ▷ Skinite slušalice s glave i koristite se kliznom ljestvicom na traci za glavu kako biste bili sigurni da su simetrično postavljene.
- ▷ Nakon uporabe, slušalice odložite u kutiju za pohranu. Nekoliko dana nakon prve uporabe odložite kabel tako da ga odmotanog objesite. Nakon toga možete kabel pohranjivati tako da je lagano uvijen.

Promjena priključnog kabela

Kako biste odvojili priključni kabel:

- ▷ Čvrsto držite ušnu školjku i izvucite priključak izravno iz utičnice prevladavajući lagani otpor.

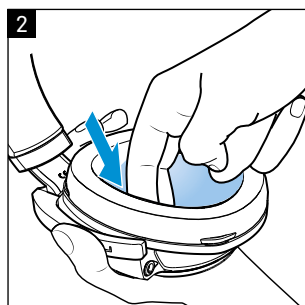
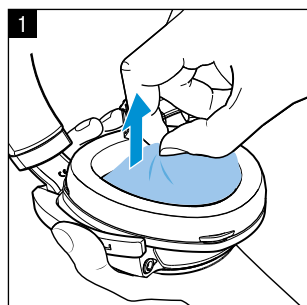
Kako biste spojili priključni kabel:

- ▷ Pazite da oznake „R” (desno) i „L” (lijevo) na priključcima odgovaraju oznakama na ušnim školjkama.
- ▷ Poravnajte jezičak priključka s utičnicom i umetnite priključak tako da sjedne na mjesto uz zvučni klik.

Njega i održavanje

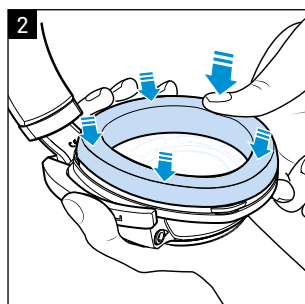
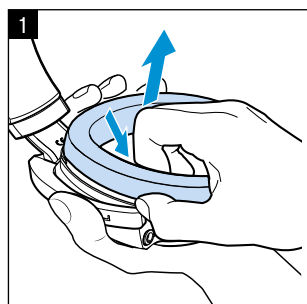
Povremeno trebate zamijeniti jastučice za uši, unutarnje pokrove za prašinu i traku za glavu iz higijenskih razloga. Rezervne dijelove možete nabaviti od partnera tvrtke Sennheiser. Više informacija o partnerima tvrtke Sennheiser u svojoj državi možete pronaći na web-mjestu www.sennheiser.com.

- ▷ Čistite proizvod samo s pomoću suhe i meke krpe od mikrovlakana (isporučena s proizvodom).
- ▷ Proizvod pohranjujte na čistom mjestu bez prašine, primjerice u kutiji za pohranu.



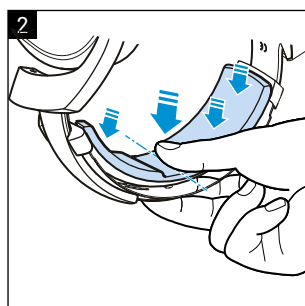
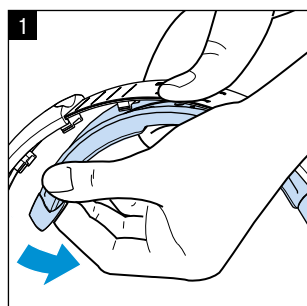
Čišćenje i zamjena pokrova za prašinu izrađenih od 3D rešetkastog materijala

1. Izvucite pokrove za prašinu iz ušnih školjki pazeći, ako je moguće, da ne dodirnete pretvarače koji se nalaze ispod.
Isperite pokrove za prašinu pod mlazom mlake vode i ostavite ih da se osuše na zraku.
2. Vratite pokrove za prašinu na mjesto i pažljivo podvucite rubove ispod jastučića za uši.



Zamjena jastučića za uši

1. Gurnite prste iza jastučića za uši i povucite ih prema gore i dalje od ušnih školjki. Pazite da ne oštetite pretvarače s unutarnje strane ušnih školjki.
2. Postavite nove jastučiće za uši na ušne školjke i pričvrstite ih čvrstim stiskanjem oko rubova.



Zamjena umetka trake za glavu

1. Čvrsto primite sredinu trake za glavu i odvojite umetak trake za glavu s jedne strane prema drugoj.
2. Postavite novi umetak trake za glavu i pričvrstite ga za jezičke trake za glavu od sredine i prema vanjskim rubovima.

Tehnički podaci

Frekvencijski odaziv	12 – 43.800 Hz (-3 dB) 6 – 48.000 Hz (-10 dB)
Oblik pretvarača	dinamički, zatvoreni
Izvedba slušalica	preko ušiju
Frekvencijska svojstva	uravnoteženo difuzno polje
Nominalna impedancija	300 Ω
Zvučni tlak pri 1 kHz	103 dB (1 V _{rms})
Dugoročna ulazna snaga	maks. 500 mW sukladno EN 60-268-7
THD	≤ 0,02 % (1 kHz, 100 dB SPL)
Dodirni pritisak	približno 3,8 N ± 0,3 N
Težina	približno 360 g (bez priključnog kabela)
Maksimalna vrijednost statičkog magnetskog polja na površini	10,5 mT
Prigušenje	do 25 dB
Priključak (ovisno o priključnom kabeu, vidi raspored pinova na unutarnjoj strani naslovnice), pozlaćeni	XLR-4, uravnotežen, 4-pinski stereo utikač: 6,35-milimetarski, neuravnotežen, 3-pinski 4,4-milimetarski, uravnotežen, 5-pinski
Priključni kabeli	posrebreni, bakreni kabel bez kisi- sika (OFC), uravnotežen, zaštićen, pojačan para-aramidom, 3 m
Raspon temperature	radna temperatura: -10 °C do +55 °C temperatura pohranjivanja: -20 °C do 70 °C
Relativna vlažnost zraka (bez kondenzata)	radna vlažnost: 10 % do 80 %, vlažnost kod pohranjivanja: 10 % do 90 %



Referentna krivulja frekvencijskog odaziva difuznog polja

Posebno mjerenu krivulju frekvencijskog odaziva difuznog polja za vaš primjerak slušalica HD 820 možete pronaći na isporučenoj USB flash memoriji. Referentna krivulja frekvencijskog odaziva difuznog polja prikazana je na unutarnjoj strani naslovnice.

Što je to krivulja frekvencijskog odziva difuznog polja? U „gluhoj” komori bez odjeka, osam vrlo linearnih zvučnika emitira zvučne signale neovisno jedan o drugom. U središnjem dijelu komore susreću se razni zvučni podaci, međusobno se preklapaju i obliku difuzno polje u kojem više nije moguće odrediti smjer iz kojeg zvuk dolazi. Ta se buka tada mijenja u udaljenostima od jedne trećine i naizmjenično se reproducira preko zvučnika i slušalica za koje se vrše mjerenja. Veliki broj ispitanika zatim procjenjuje razliku u glasnoći između razine buke u prostoriji i buke u slušalicama.

Idealno je stanje kada su utisak glasnoće difuznog polja i utisak glasnoće slušalica isti. Slušalice s izjednačenim difuznim poljem pružaju jasniji utisak prostornosti zvučne slike i olakšavaju utvrđivanje smjera, tj. dolazi li zvuk s prednje ili stražnje strane. Jednostavno rečeno, zvučni događaji odvijaju se izvan glave i nisu ograničeni na prostor između ušiju.

Izjave proizvođača

Jamstvo

Tvrtka Sennheiser electronic GmbH & Co. KG daje jamstvo od 24 mjeseca za ovaj proizvod.

Trenutačne jamstvene uvjete potražite na našem web-mjestu www.sennheiser.com ili se obratite partneru tvrtke Sennheiser.

U skladnosti sa sljedećim zahtjevima

EU izjava o sukladnosti

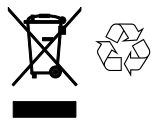
- RoHS direktiva (2011/65/EU)
- EMC direktiva (2014/30/EU)



Izjava je raspoloživa za preuzimanje na web-mjestu www.sennheiser.com/download.

Napomene o zbrinjavanju

- WEEE direktiva (2012/19/EU)



Znak koji se sastoji od prekrizane kante za smeće na kotačima i nalazi se na proizvodu, bateriji / punjivoj bateriji (ako je primjenjivo) i/ili ambalaži označava da se ti proizvodi ne smiju zbrinjavati s običnim kućnim otpadom, već se moraju odvojeno zbrinuti na kraju njihovog radnog vijeka. Za zbrinjavanje ambalaže obratite pažnju na zakonske propise o odvojenom zbrinjavanju otpada koji se primjenjuju u vašoj državi.

Više informacija o recikliranju ovih proizvoda možete dobiti od općinske uprave, općinskih sabirnih mjesta ili vašeg partnera tvrtke Sennheiser.

Odvojeno prikupljanje električne i elektroničke opreme, baterija / punjivih baterija (ako je primjenjivo) i ambalaže služi za promicanje ponovne uporabe i recikliranja te za sprečavanje negativnih učinaka uzrokovanih, primjerice, potencijalno opasnim tvarima sadržanim u tim proizvodima. Time dajete važan doprinos zaštiti okoliša i javnog zdravlja.

Zaštitni znakovi

Sennheiser je zaštitni znak tvrtke Sennheiser electronic GmbH & Co. KG.

Ostali nazivi proizvoda i tvrtki navedeni u korisničkoj dokumentaciji mogu biti zaštitni znakovi ili registrirani zaštitni znakovi njihovih nositelja.



HIGH DEFINITION DRIVER 300 Ω



SENNHEISER HDV 820

DSD USB OPT COAX UNBAL BAL



Sennheiser electronic GmbH & Co. KG
Am Labor 1, 30900 Wedemark, Germany
www.sennheiser.com

Publ. 12/18, 576016/A02