

# ELITE SHARK

Manual | Anleitung | Manuel | Manuale dell'utente  
Handleiding | Instrukcja | Használati útmutató | Manual  
Руководство пользователя | 使用説明 | マニュアル

**CA200 SERIES**  
ATX PC CASE

# Specifications

- Spezifikationen
- Spécifications
- Specifiche tecniche
- Especificaciones
- Especificações
- Specificaties
- Specyfikacja
- Műszaki adatok
- Specifikace
- Технические характеристики
- 規格
- 仕様

## General:

	ELITE SHARK CA200M	ELITE SHARK CA200G
■ Form Factor	ATX, E-ATX	
■ Expansion Slots	8	
■ Water Cooling Pump Holder	✓	
■ Graphics Card Holder	✓	
■ Cable Management System	✓	
■ Front Panel	Mesh	Tempered Glass
■ Side Panel Tempered Glass with Hinge	✓	
■ Dimensions (L x W x H)	50.6 x 24.0 x 51.7 cm	

## RGB Configuration:

■ Type	Addressable
■ RGB Controller	8-Port
■ Manual Control	20 Modes
■ RGB Pinout	5V-D-G & 5V-D-coded-G

## I/O:

■ USB 3.0 (Top)	2
■ USB 2.0 (Top)	2
■ Audio (Top)	✓

## Max. Drive Bays:

■ 3.5"	4
■ 2.5"	7

## Fan Configuration:

■ Front Panel	3x 120 mm Fan or 3x 140 mm Fan or Radiator (Optional)
■ Rear Panel	1x 120 mm RGB LED Fan (Pre-Installed)
■ Top Panel	3x 120 mm or 2x 140 mm Fan or Radiator (Optional)

## Compatibility:

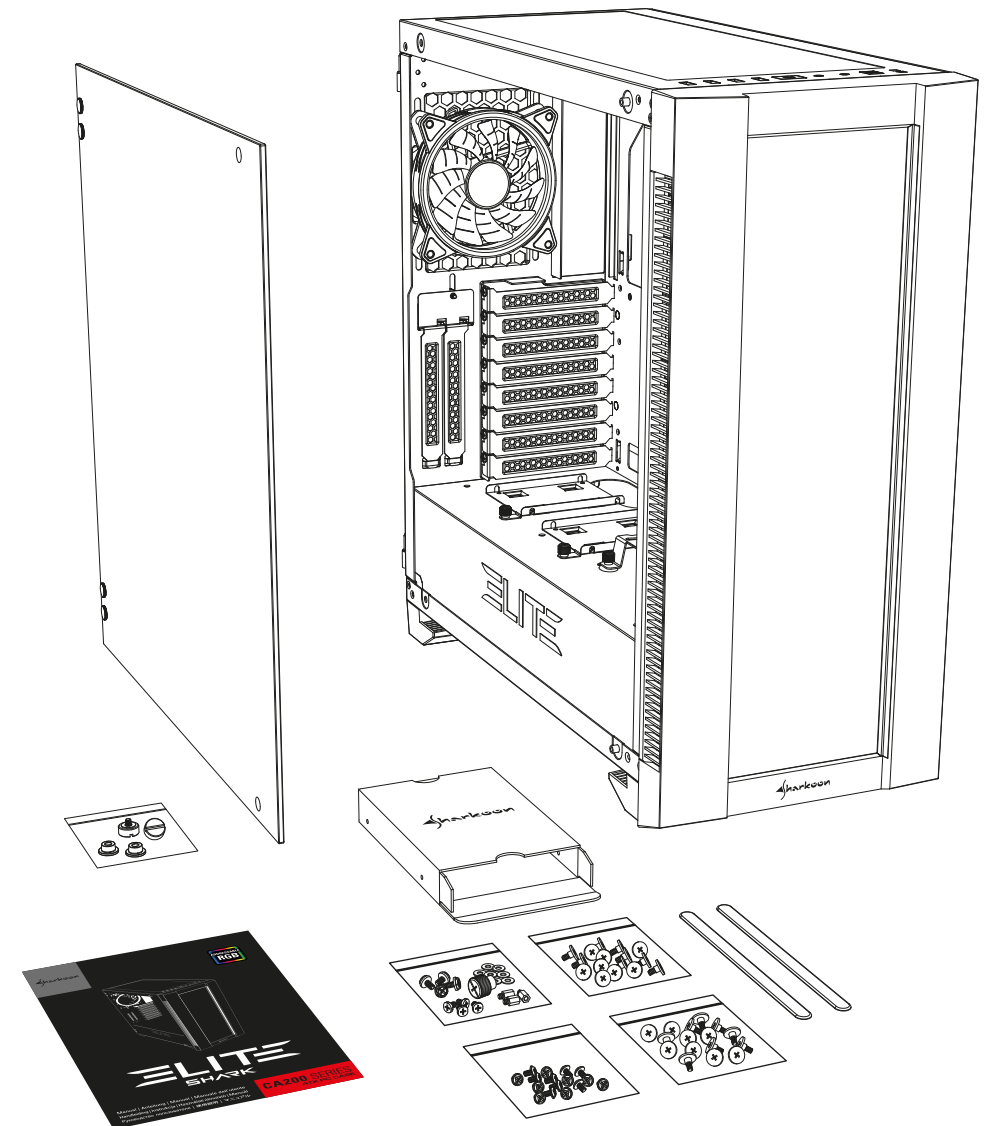
■ Mainboard	Mini-ITX, Micro-ATX, ATX, E-ATX, SSI CEB, SSI EEB
■ Max. Length Graphics Cards	42.5 cm
■ Max. Height CPU Cooler	16.5 cm
■ Max. Length Power Supply	24.0 cm
■ Max. Height Radiator incl. Fan (Front)	5.7 cm
■ Max. Height Radiator incl. Fan (Top)	6.0 cm

## Package Contents:

■ ELITE SHARK CA200M/G, Accessory Set, Manual
---

# Package Contents

- Verpackungsinhalt
- Contenu de l'emballage
- Contenuto della confezione
- Contenidos del paquete
- Conteúdo da embalagem
- Verpakkingsinhoud
- Opakowanie zawiera
- A csomag tartalma
- Obsah balení
- Содержимое упаковки
- 包装内含物件
- パッケージ内容



# Accessory Set Contents

- Inhalt Zubehör-Set
- Contenu du jeu d'accessoires
- Contenuto set di accessori
- Contenido del conjunto de accesorios
- Conjunto de acessórios
- Inhoud accessoire set
- Zestaw akcesoriów
- A tartozékkészlet tartalma
- Obsah sady příslušenství
- Содержимое набора аксессуаров
- 配件組内含物件
- 付属品セットの内容

## A Mainboard & 2.5" HDD/SSD Screw



- Mainboard- & 2,5-Zoll-HDD/SSD-Schraube
- Vis de la carte mère & du disque dur 2,5"
- Vite per scheda madre e HDD/SSD da 2,5"
- Tornillo de la placa base & HDD/SSD de 2,5"
- Placa-mãe & parafuso 2,5" HDD/SSD
- Moederbord & 2,5" HDD/SSD schroeven
- Śrubka od płyty głównej i dysków 2,5 cala
- Alaplap és 2,5"-os HDD/SSD csavarja
- Šroub pro montáž hlavní desky a 2,5" jednotky HDD/SSD
- Содержимое набора аксессуаров
- 主機板及 2.5" 硬碟/SSD 螺絲
- メインボードおよび 2.5 インチ HDD/SSD 用ネジ

## B Power Supply Screw



- Netzteil-Schraube
- Vis d'alimentation
- Vite per alimentatore
- Tornillo de la fuente de alimentación
- Parafuso da fonte de alimentação
- Voeding schroeven
- Śruba od zasilacza
- Tápegység csavarja
- Šroub pro montáž zdroje napájení
- Винт для Блока Питания
- 電源供應器螺絲
- 電源ユニット用ネジ

## C Mainboard Insulation Washer



- Mainboard-Unterlegscheibe
- Rondelle d'isolation de la carte mère
- Rondella di isolamento scheda madre
- Arandela aislante de la placa base
- Rodela de isolamento da placa-mãe
- Moederbord isolatie sluitring
- Podkładka izolacyjna od płyty głównej
- Alaplap szigetelőbetétje
- Izolační podložka hlavní desky
- Изоляционные Шайбы
- 主機板絕緣墊片
- メインボード絶縁ワッシャ

## D 2.5" HDD/SSD Screw



- 2,5-Zoll-HDD/SSD-Schraube
- Vis du disque dur 2,5"
- Vite per HDD/SSD da 2,5"
- Tornillo para HDD/SSD de 2,5"
- Parafuso 2,5" HDD/SSD
- 2,5" HDD/SSD schroeven
- Śrubka od dysków 2,5 cala HDD/SSD
- 2,5"-os HDD/SSD csavarja
- Šroub pro montáž 2,5" jednotky HDD/SSD
- Винт 2,5" HDD/SSD
- 2.5 硬碟/SSD 螺絲
- 2.5 インチ HDD/SSD 用ネジ

## E 3.5" HDD Screw



- 3,5-Zoll-HDD-Schraube
- Vis du disque dur 3,5"
- Vite HDD da 3,5"
- Tornillo para HDD de 3,5"
- Parafuso 3,5" HDD
- 3,5" HDD schroeven
- 3,5" HDD/SSD Śrubki
- 3,5"-os HDD csavarja
- Šroub pro montáž 3,5" jednotky HDD
- Винт 3,5" HDD
- 3.5 硬碟螺絲
- 3.5 英寸 HDD 用ネジ

## F Mainboard Standoff



- Mainboard-Abstandshalter
- Impasse carte mère
- Distanziatore esagonale scheda madre
- Separadores de la placa base
- Espaçadores da placa-mãe
- Moederbord afstandsbussen
- Dystans od płyty głównej
- Alaplap távtartó csavarjai
- Distanční matice k základní desce
- Винт-Стойка для Крепления Материнской Платы
- 主機板固定柱
- メインボードスペーサー

## G HDD Tray Secure Screw



- Montagerahmen-Sicherheitsschraube
- Vis sécurisée du plateau disque dur
- Vite per gabbia HDD
- Tornillo de la caja HDD
- Parafusos da gaiola HDD
- HDD cage schroeven
- Śruba HDD ustalająca
- HDD-tálcá rögzítőcsavarja
- Šroub pro zajištění příhrádky jednotky HDD
- Винт для Корпуса HDD
- 硬碟托盤安全螺絲
- HDD トレイ固定ネジ

## H Mainboard Standoff Socket



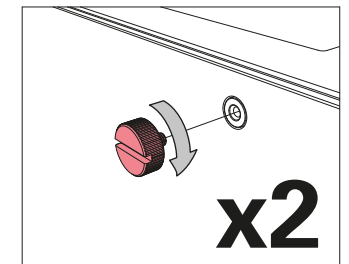
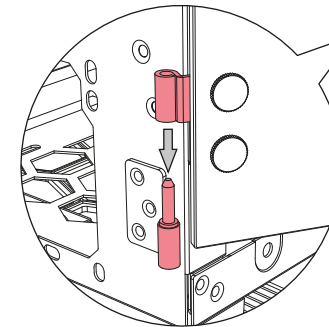
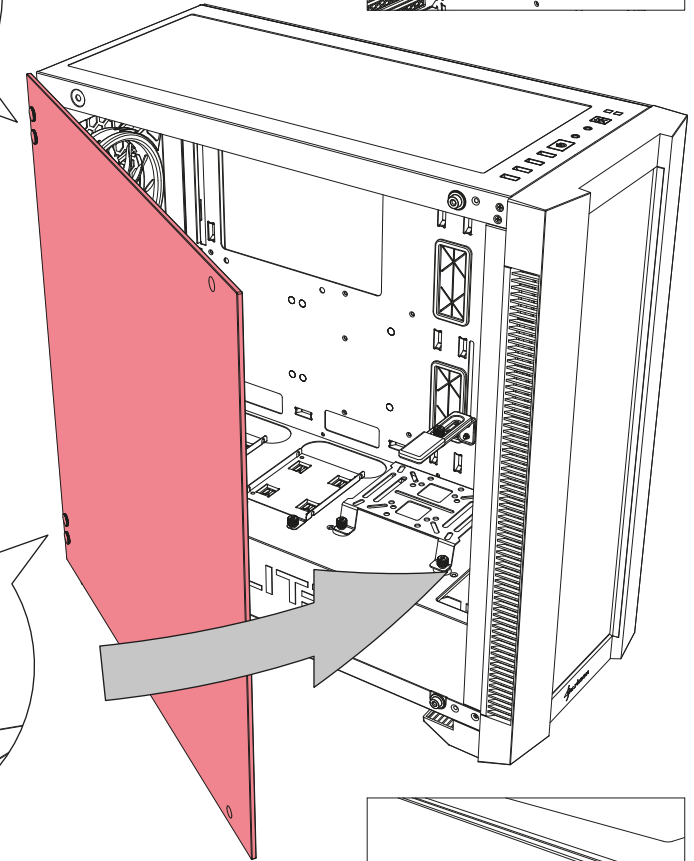
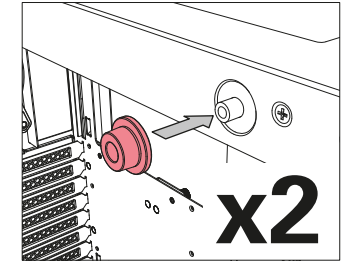
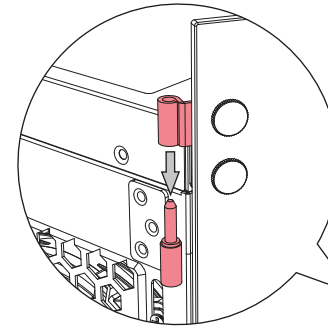
- Adapter für Mainboard-Abstandshalter
- Vis impasse carte mère
- Strumento di fissaggio distanziatore esagonale scheda madre
- Conector al separador de la placa base
- Soquete parafuso de suporte da placa-mãe
- Moederbord afstandsbuss dop
- Dystans od socketu z płyty głównej
- Alaplap távtartó csavarjainak aljzata
- Klíč pro montáž distančních matic k základní desce
- Подставка для Материнской Платы
- 主機板固定柱套筒
- メインボードスペーサーソケット

## I Velcro Cable

- Kabel-Klettband
- Câble velcro
- Velcro per i cavi
- Velcro para cable
- Velcro para o cabo
- Klittenband kabelbinder
- Zapięcie na rzep
- Kábel tépózárja
- Pásek se suchým zipem na kabely
- Стяжка для Кабеля
- 理線用魔鬼沾
- ケーブル用マジックテープ

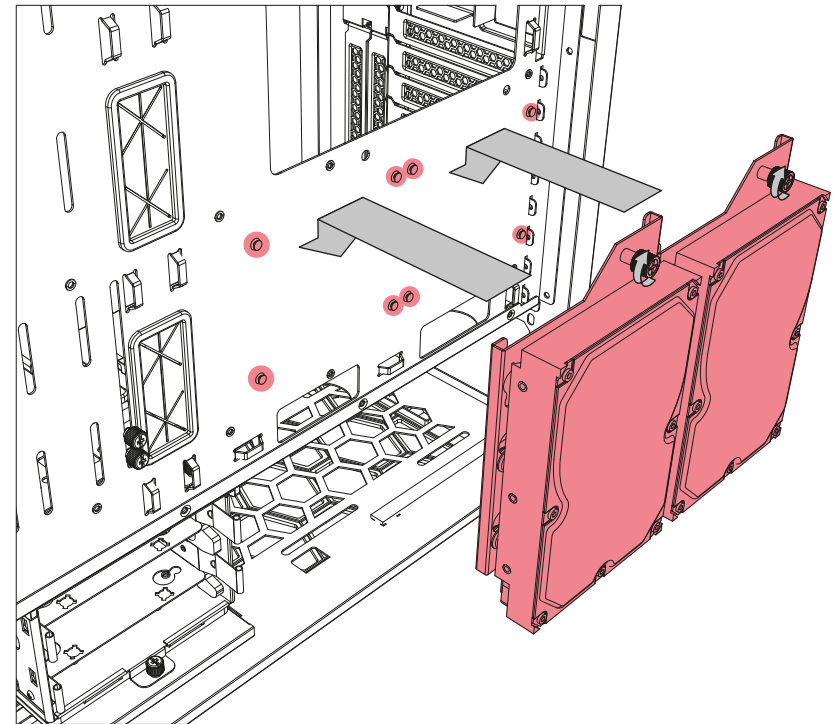
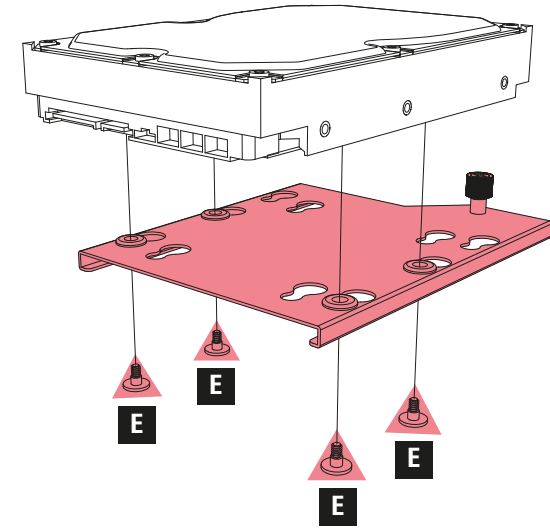
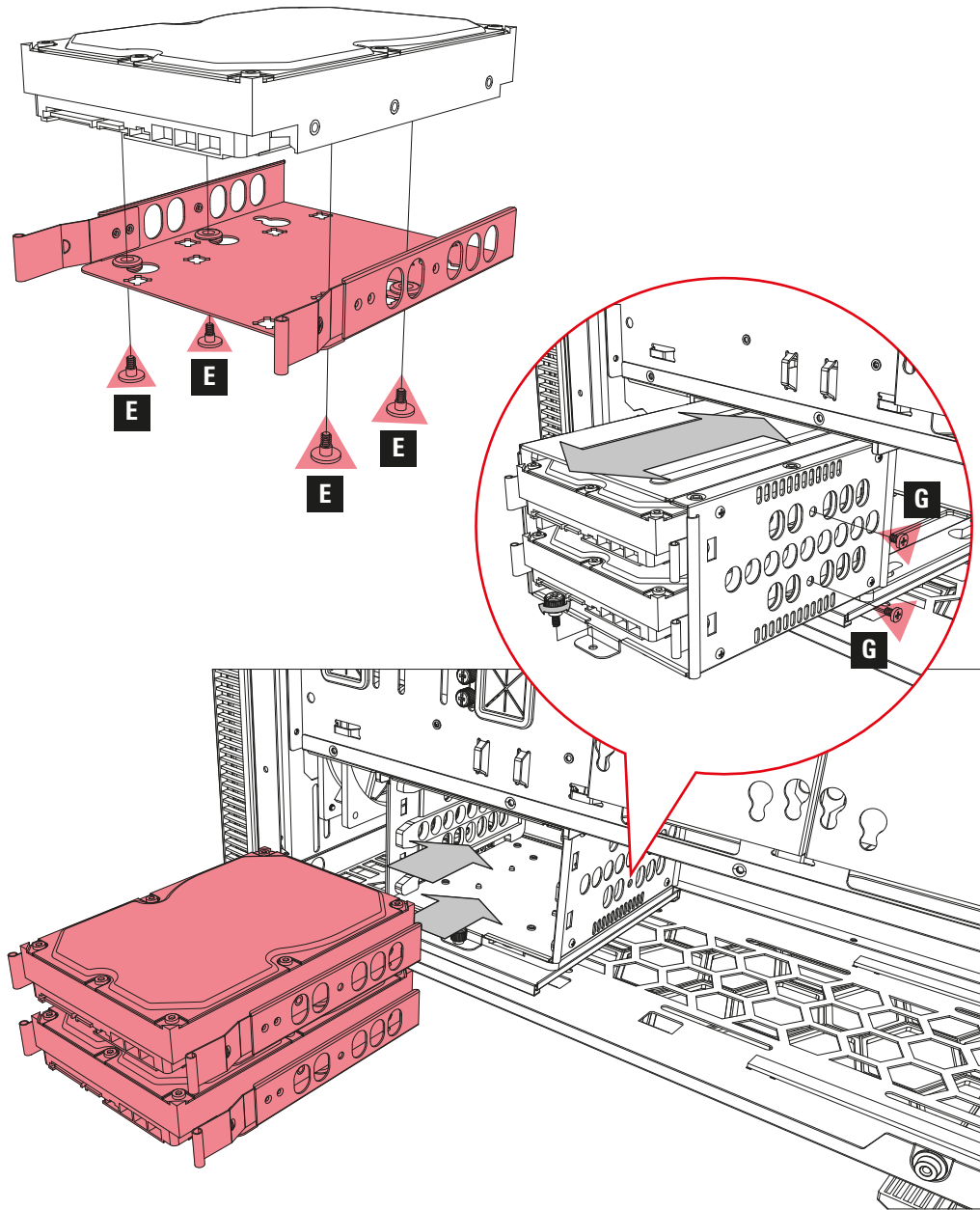
# Tempered Glass Side Panel Installation

- Einbau Glas-Seitenteil
- Installation du panneau latérale en verre trempé
- Installazione pannello laterale in vetro
- Instalación del panel lateral de vidrio
- Instalação do painel lateral de vidro temperado
- Installatie getemperd glazen zijpaneel
- Montaż szklanego panela bocznego
- Az edzett üvegből készült oldalsó panel felszerelése
- Instalace bočního panelu z tvrzeného skla
- Установка боковой панели из закаленного стекла
- 钢化玻璃側板安裝
- 強化ガラスサイドパネルの取り付け



# 3.5" HDD Installation

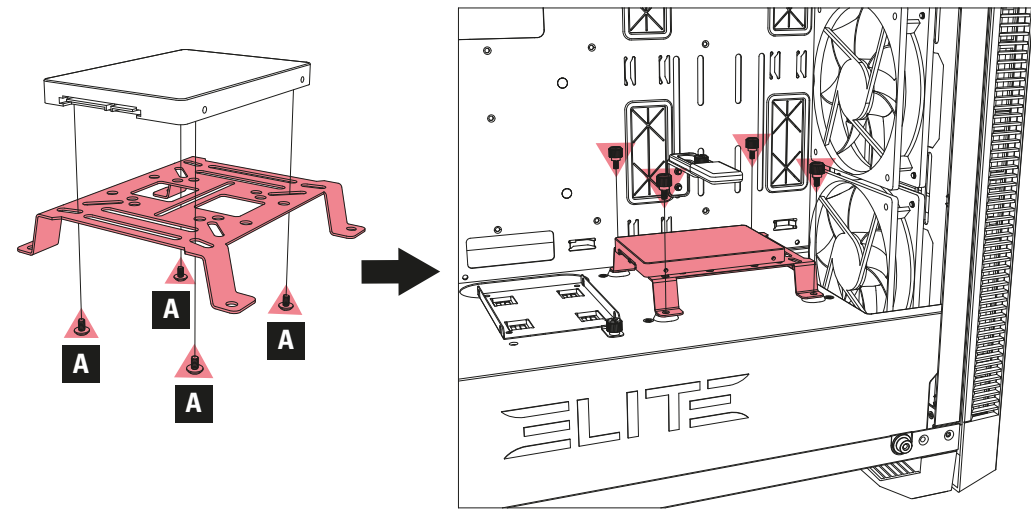
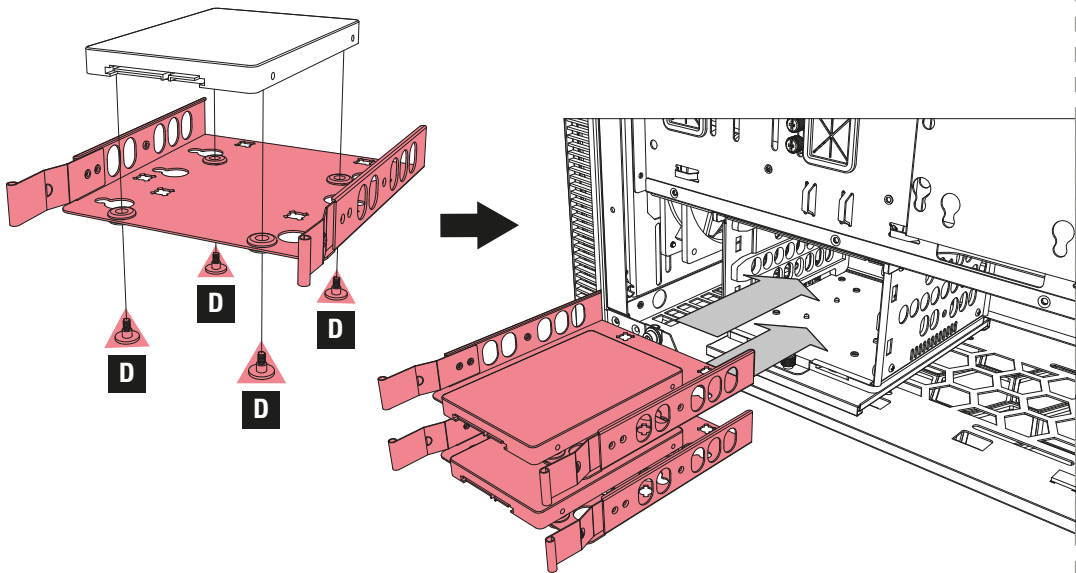
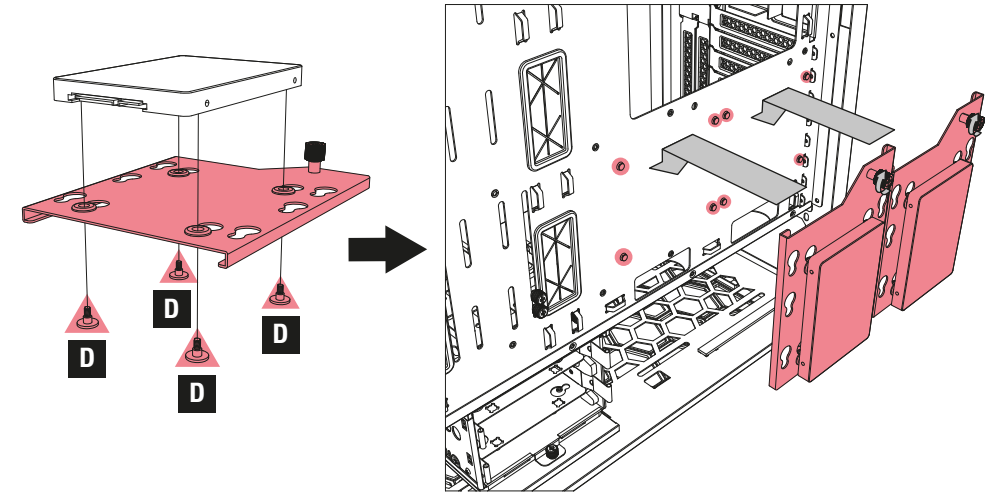
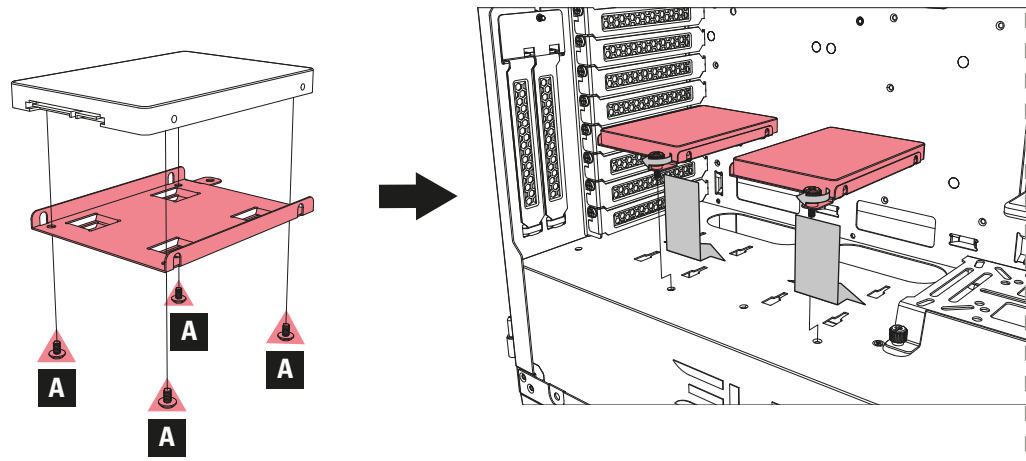
- Einbau 3,5"-HDD
- Installation du disque dur de 3,5"
- Installazione HDD da 3,5"
- Instalación de 3,5" HDD
- Instalação de 3,5" HDD
- Installatie 3,5" HDD
- Montaż dysku 3.5 cala
- 3,5" HDD beszerelhetőség
- Instalace 3,5" HDD
- Установка 3,5" HDD
- 3.5" 硬碟安裝
- 3.5 インチHDDの取付け



# 2.5" HDD/SSD Installation

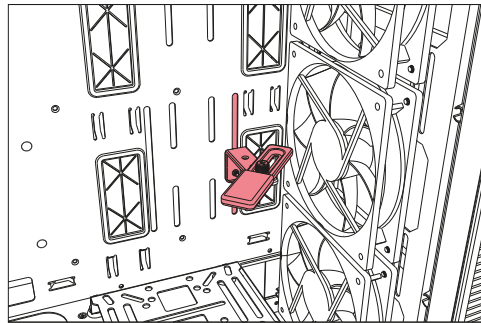
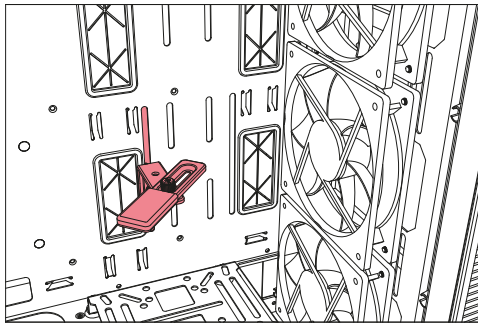
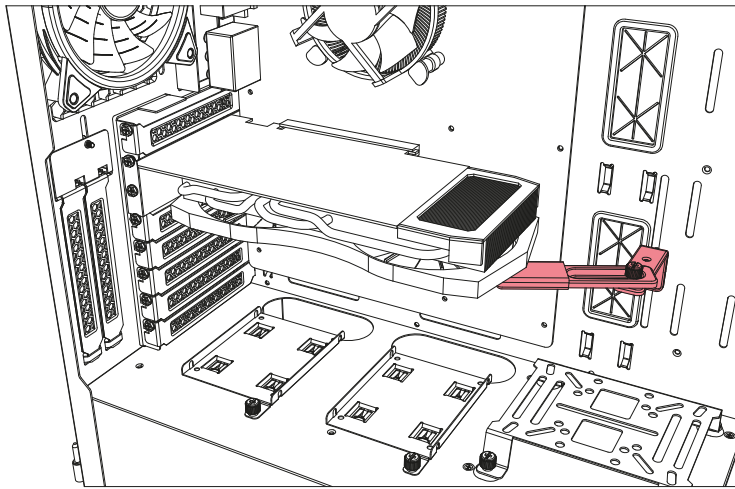
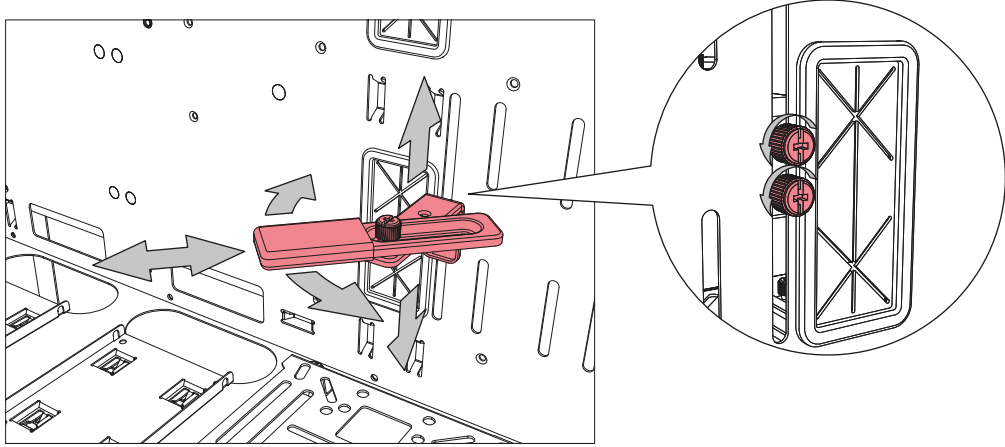
- Einbau 2,5"-HDD/SSD
- Installation disque dur/SSD 2,5"
- Installazione HDD/SSD da 2,5"
- Instalación de 2,5" HDD/SSD
- Instalação de 2,5" HDD/SSD
- Installatie 2,5" HDD/SSD

- 2,5" montaz HDD/SSD
- 2,5" HDD/SSD beszerelhetőség
- Instalace 2,5" HDD/SSD
- Установка 2,5" HDD/SSD
- 2.5" 硬碟/SSD 安裝
- 2.5 インチ HDD/SSD の取付け



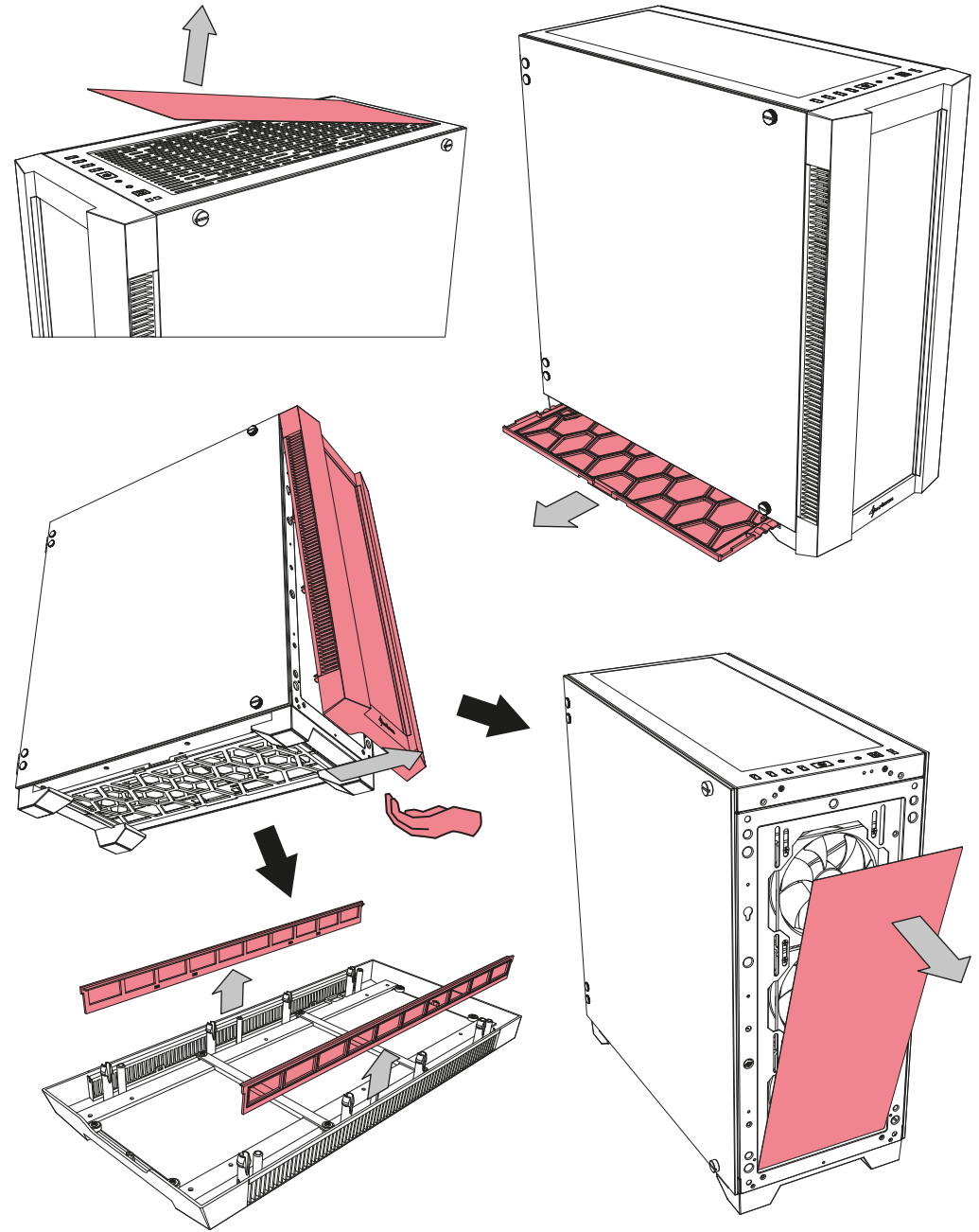
## Extra Graphics Card Holder

- Zusätzlicher Grafikkartenhalter
- Support supplémentaire pour cartes graphiques
- Supporto aggiuntivo per scheda grafica
- Soporte extra para tarjeta gráfica
- Suporte extra para placas gráficas
- Instalação de 2,5" HDD/SSD
- System do podtrzymywania kart graficznych
- Extra grafikus kártya támogató
- Podpora grafických karet
- Поддержка дополнительной видеокарты
- 顯示卡支撐架
- グラフィックカードホルダー



## Detachable Dust Filters

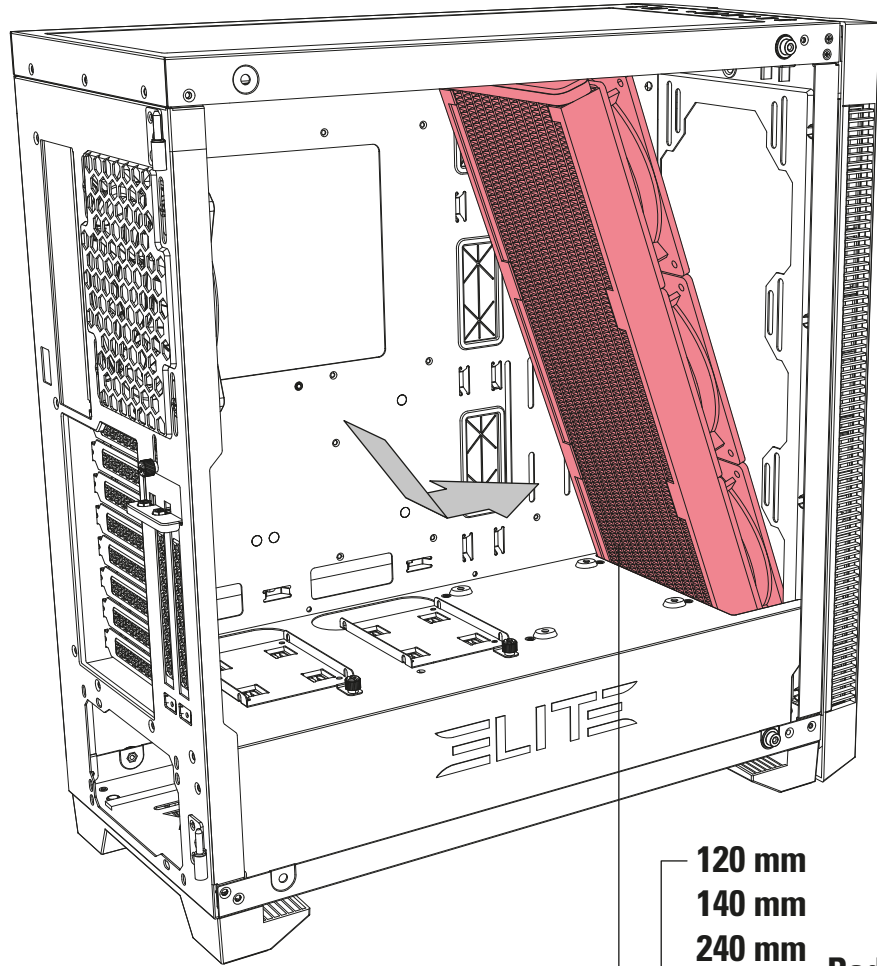
- Herausnehmbarer Staubfilter
- Filtre anti-poussière amovible
- Filtro antipolvere rimovibile
- Filtro de polvo desmontable
- Filtro de poeira destacável
- Afneembaar stofilter
- Odczepialny filtr przeciwkurzowy
- Levehető porszűrő
- Oddílný prachový filtr
- Съёмный пылевой фильтр
- 可拆卸式防塵濾網
- 着脱式ダストフィルター



## Front Panel Radiator Installation

- Radiatoreinbau Gehäusefront
- Installation du radiateur du panneau frontal
- Installazione del radiatore dietro il pannello frontale
- Instalación de radiador en el panel frontal
- Instalação do radiador no painel frontal
- Installatie radiator op voorpaneel

- Montáž chladičky na panelu předním
- A radiátor felszerelése az elülső panelre
- Instalace chladiče na přední panel
- Установка радиатора передней панели
- 機殻前板水冷排安裝
- フロントパネルラジエーターの設置

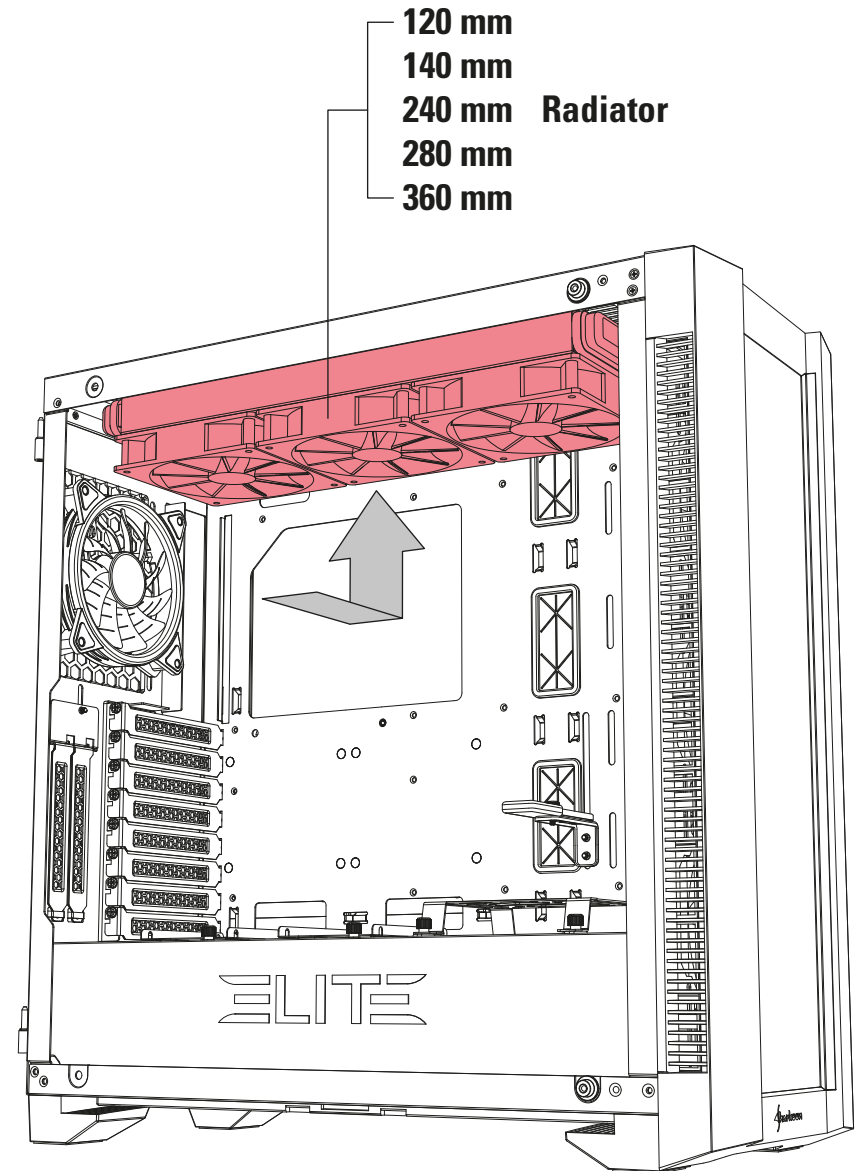


120 mm  
140 mm  
240 mm  
280 mm  
360 mm  
420 mm Radiator

## Top Panel Radiator Installation

- Radiatoreinbau Gehäuseoberseite
- Installation du radiateur supérieur
- Installazione del radiatore pannello superiore
- Instalación de radiador en el panel superior
- Instalação do radiador do painel superior
- Installatie radiator op bovenpaneel

- Montáž chladičky na górnym panelu
- A radiátor felszerelése a felső panelre
- Instalace chladiče na horní panel
- Установка радиатора верхней панели
- 機殻上板水冷排安裝
- トップパネルラジエーターの設置

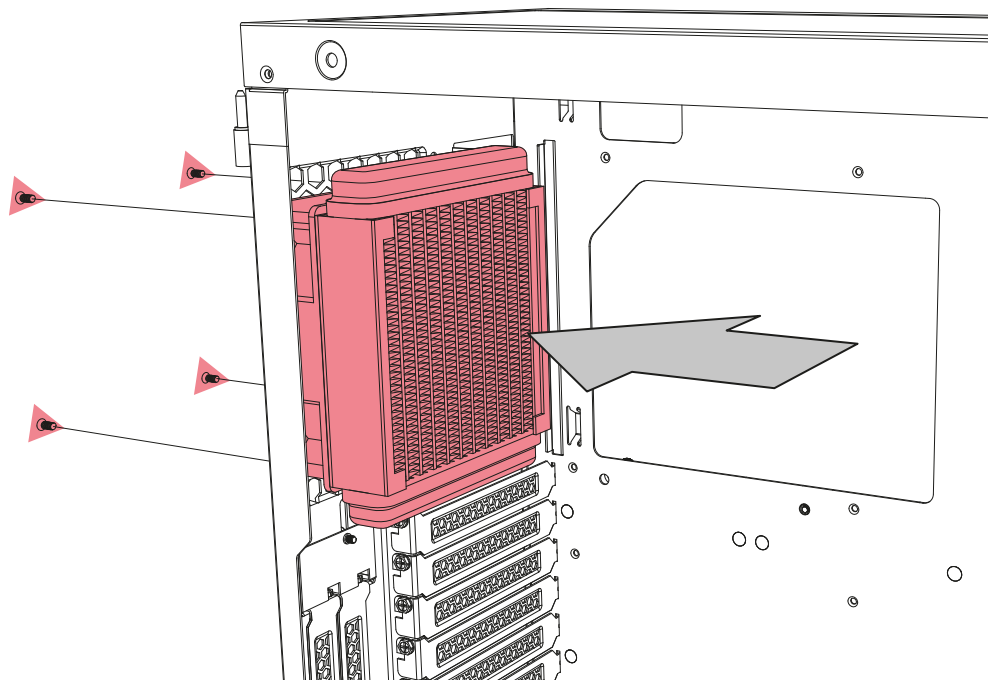


120 mm  
140 mm  
240 mm Radiator  
280 mm  
360 mm

## Rear Panel Radiator Installation

- Radiatoreinbau Gehäuserückseite
- Installation du radiateur du panneau arrière
- Installazione del radiatore pannello posteriore
- Instalación de radiador en el panel posterior
- Instalação do radiador no painel traseiro
- Installatie radiator op achterpaneel

- Montaz chlôdnicy na panelu tylnym
- A radiátor felszerelése a hátsó panelre
- Instalace chladiče na zadní panel
- Установка радиатора задней панели
- 機殻後板水冷排安裝
- リアパネルラジエーターの設置

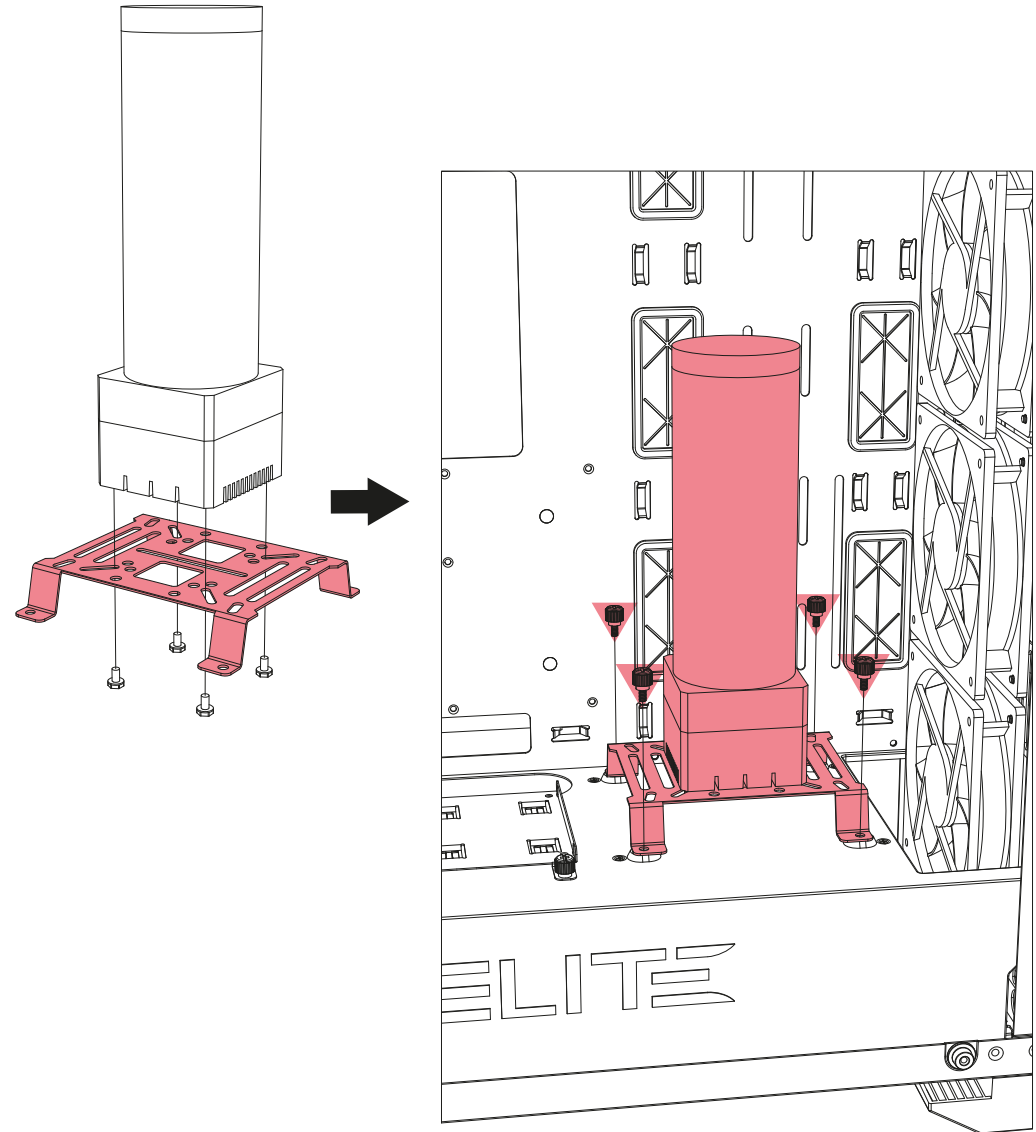


120 mm Radiator

## Water Cooling Pump Installation

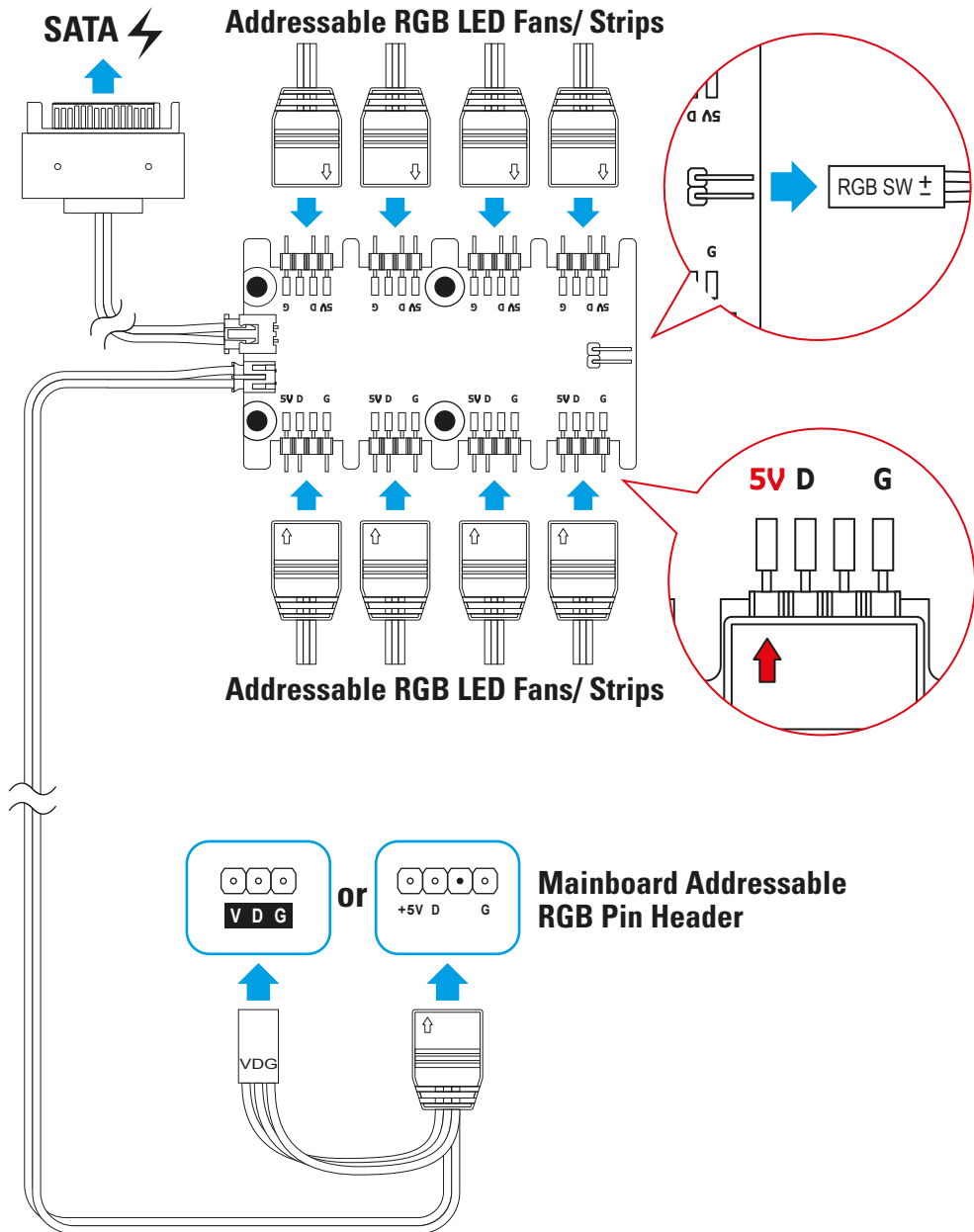
- Einbau Wasserkühlungspumpe
- Installation de la pompe de refroidissement liquide
- Installazione della pompa di raffreddamento a liquido
- Instalación de la bomba para la refrigeración por agua
- Instalação de refrigeração a água
- Installatie waterkoeling pomp

- Montaz pompy od chlôdzenia wodnego
- Vízhűtő szivattyú telepítése
- Instalace čerpadla vodního chlazení
- Установка водяного охлаждения
- 水冷泵浦安裝
- 水冷ポンプの設置



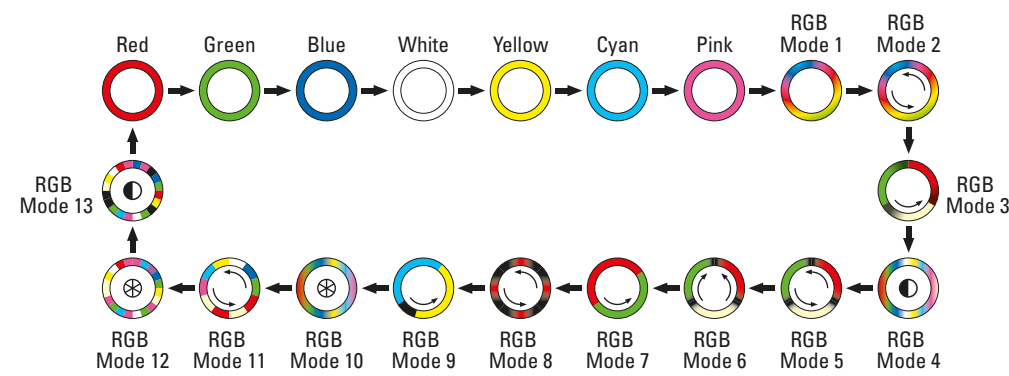
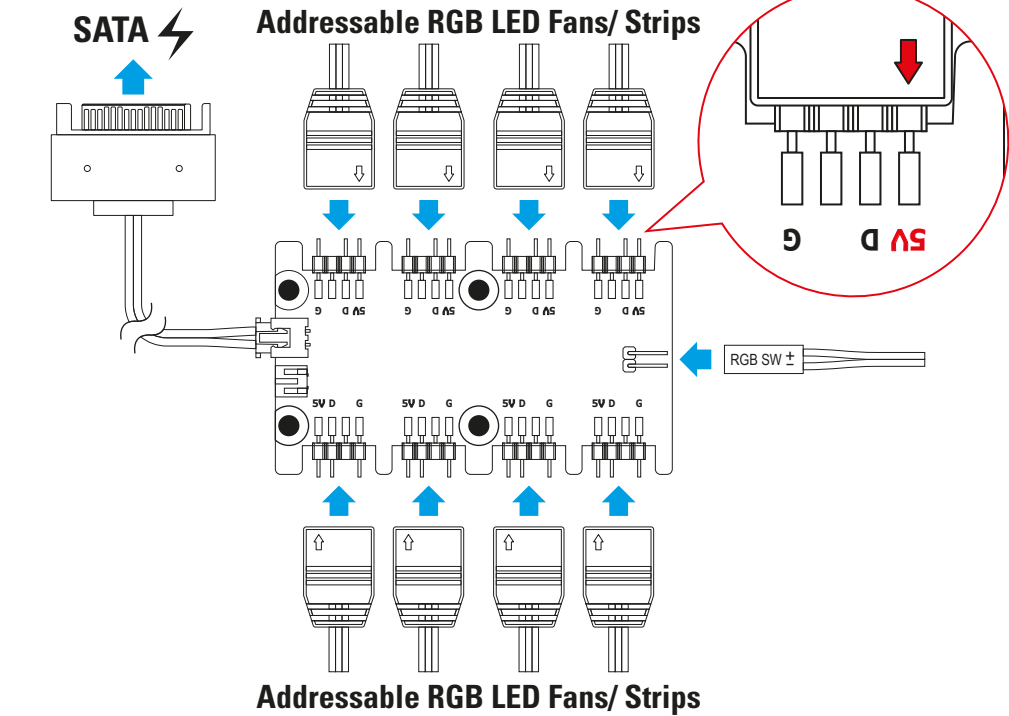
# Mainboard Addressable RGB Control



- Steuerung adressierbarer LEDs übers Mainboard
- Carte mère contrôle RVB adressable
- Scheda madre controllo RGB addressable
- Control en la placa base del RGB direccionable
- Controle RGB endereçável da placa-mãe
- Adresseerbare RGB bediening via moederbord
- Kontrola adresowalnych RGB z płytą główną
- Alaplap címezhető RGB-vezérlője
- Ovládání adresovatelného RGB osvětlení na hlavní desce
- Материнская плата: адресный контролер RGB
- 主機板幻彩 RGB 控制
- 메인보드 주소 지정이 가능한 RGB 制御



# Manual Addressable RGB Control

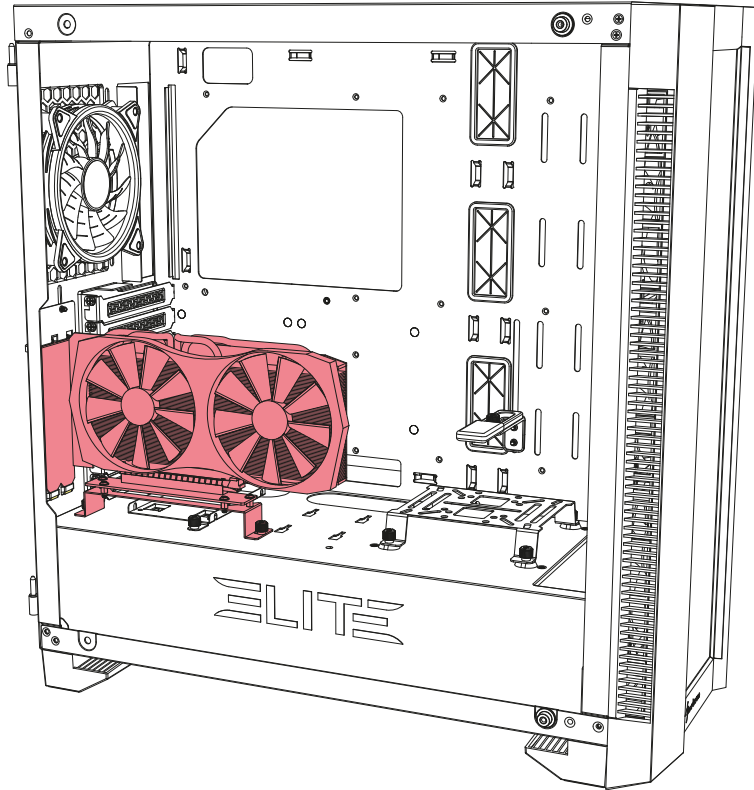
- Manuelle Steuerung adressierbarer LEDs
- Commande RVB adressable manuelle
- Controllo manuale RGB addressable
- Control manual del RGB direccionable
- Controle RGB endereçável manual
- Handmatige adresseerbare RGB bediening
- Ręczna adresowalne RGB kontroler
- Manuális címezhető RGB-vezérlő
- Ruční ovládání adresovatelného RGB osvětlení
- Ручная регулировка адресного RGB
- 手動幻彩 RGB 控制
- 手動によるアドレス指定が可能な RGB コントロール



Press RGB switch  for 2 seconds to switch off the LED lights.  
When the LED lights are off, press RGB switch  to switch on the LED lights.

## Optional Vertical Graphics Card Kit

- Optionales Montage-Set für vertikale Grafikkarten
- Kit de carte graphique verticale optique
- Kit per installazione verticale scheda grafica
- Opcional set vertical para tarjeta gráfica
- Kit opcional para instalação da placa gráfica na vertical
- Optionele verticale grafische kaart kit
- Opcjonalne Pionowy zestaw do karty graficznej
- Opcionális függőleges grafikuskártya-készlet
- Volitelná sada pro svislou instalaci grafické karty
- Дополнительный комплект для вертикальной видеокарты
- 選購顯示卡直立式安裝套件
- 垂直グラフィックカード用のオプション取り付けキット



Note: Please check with your local dealer to purchase this kit, if needed.  
Hinweis: Bitte wenden Sie sich bei Bedarf an Ihren Händler vor Ort, um dieses Set zu erwerben.  
Remarque : Si nécessaire, veuillez vérifier chez votre revendeur local pour acheter ce kit.  
Nota: Si prega di contattare il proprio rivenditore, se necessario, qualora si volesse acquistare il kit.  
Nota: Por favor, adquiere este set en su tienda local si es necesario.  
Observação: Por favor, se necessário, verifique com seu revendedor local para comprar este kit.  
N.B.: Controller bij je locale winkel of deze kit beschikbaar is.  
Uwagi: Sprawdź w lokalnym sklepie czy możesz kupić taki zestaw w razie potrzeby.  
Megjegyzés: Kérjük, érdeklődjön a helyi viszonteladónál, hogy szükséges-e megvásárolnia ezt a készletet.  
Poznámka: Podle potřeby zakupte tuto sadu u svého prodejce.  
Заметка: Пожалуйста, свяжитесь с вашим местным дилером, чтобы купить этот комплект, если это необходимо  
注意事項: 如有需要請洽所在地區域經銷商購買  
注: このキットは必要の場合、最寄の販売代理店にご確認・ご購入ください。

## Additional Information

### Legal Disclaimer

For potential loss of data, especially due to inappropriate handling, SHARKOON assumes no liability. All named products and descriptions are trademarks and/or registered trademarks of the respective manufacturers and are accepted as protected. As a continuing policy of product improvement at SHARKOON, the design and specifications are subject to change without prior notice. National product specifications may vary. All rights reserved especially (also in extracts) for translation, reprinting, reproduction by copying or other technical means. Infringements will lead to compensation. All rights reserved especially in case of assignment of patent or utility patent. Means of delivery and technical modifications reserved.

### Disposal of your old products

Your product is designed and manufactured with high quality materials and components, which can be recycled and reused.



When this crossed-out wheeled bin symbol is attached to a product, it means the product is covered by the European Directive 2012/19/EU. Please be informed about the local separate collection system for electrical and electronic products. Please act according to your local rules and do not dispose of your old products with your normal household waste. The correct disposal of your old product will help prevent potential negative consequences to the environment and human health.

### Rechtliche Hinweise

Für evtl. auftretenden Datenverlust, insbesondere durch unsachgemäße Handhabung, übernimmt SHARKOON keine Haftung. Alle genannten Produkte und Bezeichnungen sind Warenzeichen und/oder eingetragene Warenzeichen der jeweiligen Hersteller und werden als geschützt anerkannt. Als ein Teil von SHARKOONs Politik der fortwährenden Produktverbesserung unterliegen Produktdesign und -spezifikationen Änderungen ohne vorherige Ankündigung. Die Spezifikationen können in verschiedenen Ländern variieren. Alle Rechte vorbehalten, insbesondere (auch auszugsweise) die der Übersetzung, des Nachdrucks, der Wiedergabe durch Kopieren oder ähnliche Verfahren. Zuwiderhandlungen verpflichten zu Schadenersatz. Alle Rechte vorbehalten, insbesondere für den Fall der Patenterteilung oder GM-Eintragung. Liefermöglichkeiten und technische Änderungen vorbehalten.

### Entsorgung Ihres alten Gerätes

Ihr Gerät wurde unter Verwendung hochwertiger Materialien und Komponenten entwickelt und hergestellt, die recycelt und wiederverwendet werden können.



Befindet sich dieses Symbol (durchgestrichene Abfalltonne auf Rädern) auf dem Gerät, bedeutet dies, dass für dieses Gerät die Europäische Richtlinie 2012/19/EU gilt. Informieren Sie sich über die geltenden Bestimmungen zur getrennten Sammlung von Elektro- und Elektronik-Altgeräten in Ihrem Land. Richten Sie sich bitte nach den geltenden Bestimmungen in Ihrem Land, und entsorgen Sie Altgeräte nicht über Ihren Haushaltsabfall. Durch die korrekte Entsorgung Ihrer Altgeräte werden Umwelt und Menschen vor möglichen negativen Folgen geschützt.

**Sharkoon Technologies GmbH**  
Grüninger Weg 48  
35415 Pohlheim  
Germany

© **SHARKOON Technologies 2019**

[info@sharkoon.com](mailto:info@sharkoon.com)  
[www.sharkoon.com](http://www.sharkoon.com)