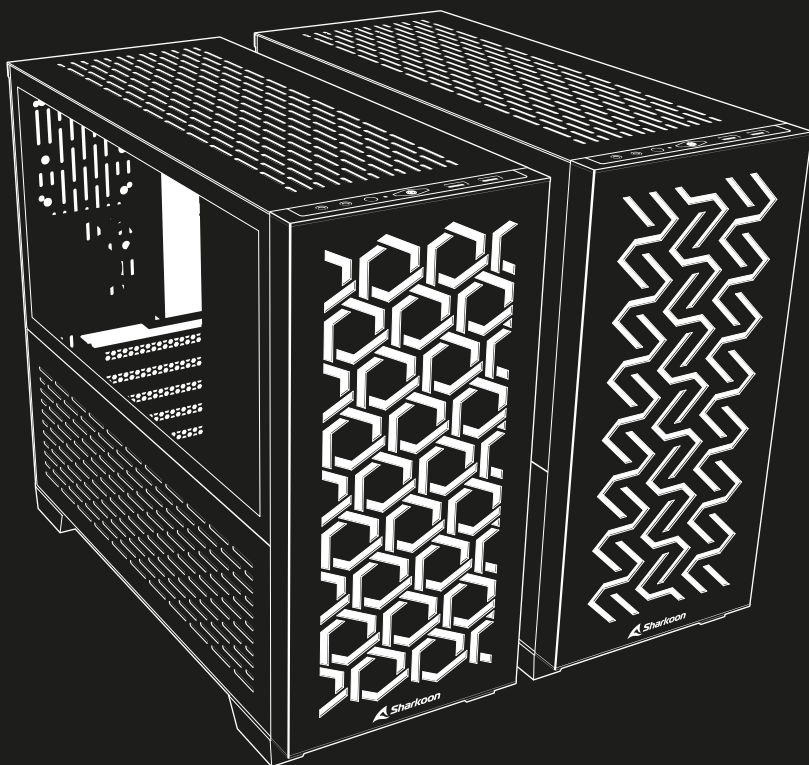


 **Sharkoon**



MS-Y1000
MS-Z1000
MICRO ATX PC CASE

Manual • Anleitung • Manuel • Manuale dell'utente
Handleiding • Instrukcja • Használati útmutató • Manual
Руководство пользователя • El Kitabı • 使用説明 • マニュアル

Specifications

General:

- Form Factor: Micro-ATX
- Expansion Slots: 5
- Interior Painting: ✓
- Side Panel: Tempered Glass
- Case Color: Black / White
- Dimensions (L x W x H):
42.5 x 17.0 x 36.2 cm

I/O:

- USB 3.0 (Top): 2
- Audio (Top): ✓

Max. Drive Bays:

- 3.5": 1
- 2.5": 3

Fan Configuration:

- Front Panel:
1x 120 mm Fan (Optional)
- Rear Panel:
1x 80 mm PWM Fan (Pre-Installed)
- Top Panel:
2x 120 mm PWM Fan (Pre-Installed)
or Radiator (Optional)
- Bottom Panel:
1x 120 mm PWM Fan (Pre-Installed)
1x 120 mm Fan (Optional)

Compatibility:

- Mainboard: Mini-ITX, Micro-ATX
- Max. Length Graphics Cards:
27.0 / 33.5 / 36.0 cm*
- Max. Height CPU Cooler: 13.5 cm
- Max. Length Power Supply: 16.0 cm
- Max. Height Radiator
incl. Fan (Top): 5.5 cm

Package Contents:

- MS-Y1000/MS-Z1000,
Accessory Set, Manual

* 27.0 cm: With optional Compact VGCK
and over 13.0 cm card height
33.5 cm: With front fan
36.0 cm: Without front fan

Spezifikationen

Allgemein:

- Formfaktor: Micro-ATX
- Slots für Erweiterungskarten: 5
- Innenlackierung: ✓
- Seitenteil: Gehärtetes Glas
- Gehäusefarbe: Schwarz / Weiß
- Abmessungen (L x B x H):
42,5 x 17,0 x 36,2 cm

I/O:

- USB 3.0 (oben): 2
- Audio (oben): ✓

Max. Einbaumöglichkeiten für Laufwerke:

- 3,5": 1
- 2,5": 3

Lüfterkonfiguration:

- Gehäusefront:
1x 120-mm-Lüfter (optional)
- Gehäuserückseite:
1x 80-mm-PWM-Lüfter (vorinstalliert)
- Gehäuseoberseite:
2x 120-mm-PWM-Lüfter (vorinstalliert)
oder Radiator (optional)
- Gehäuseboden:
1x 120-mm-PWM-Lüfter (vorinstalliert)
1x 120-mm-Lüfter (optional)

Kompatibilität:

- Mainboard: Mini-ITX, Micro-ATX
- Max. Länge Grafikkarte:
27,0 / 33,5 / 36,0 cm*
- Max. Höhe CPU-Kühler: 13,5 cm
- Max. Länge Netzteil: 16,0 cm
- Max. Höhe Radiator
inkl. Lüfter (oben): 5,5 cm

Verpackungsinhalt:

- MS-Y1000/MS-Z1000,
Zubehör-Set, Anleitung

* 27,0 cm: Mit optionalem Compact VGCK
und über 13,0 cm Kartenhöhe
33,5 cm: Mit Front-Lüfter
36,0 cm: Ohne Front-Lüfter

Caractéristiques générales:

- Facteur de forme: Micro-ATX
- Slots d'expansion: 5
- Revêtement intérieur: ✓
- Panneau latéral: Verre trempé
- Couleur du boîtier: Noir / Blanc
- Dimensions (L x P x H):
42,5 x 17,0 x 36,2 cm

I/O:

- USB 3.0 (supérieur): 2
- Audio (supérieur): ✓

Baies maximum:

- 3,5": 1
- 2,5": 3

Configuration des ventilateurs:

- Panneau frontal:
1 ventilateur de 120 mm (en option)
- Panneau arrière:
1 ventilateur PWM de 80 mm (pré-installé)
- Panneau supérieur:
2 ventilateur PWM de 120 mm (pré-installés)
ou radiateur (en option)
- Panneau inférieur:
1 ventilateur PWM de 120 mm (pré-installé)
1 ventilateur de 120 mm (en option)

Compatibilité:

- Carte mère: Mini-ITX, Micro-ATX
- Longueur max. des cartes graphiques:
27,0 / 33,5 / 36,0 cm*
- Hauteur max. du refroidisseur CPU: 13,5 cm
- Longueur max. de l'alimentation: 16,0 cm
- Hauteur max. du radiateur
avec ventilateur (supérieur): 5,5 cm

Contenu de l'emballage:

- MS-Y1000/MS-Z1000,
Kit d'accessoires, Manuel

* 27,0 cm: avec le Compact VGCK optionnel
et une hauteur de carte supérieure à 13,0 cm
33,5 cm : avec ventilateur frontal
36,0 cm : sans ventilateur frontal

Generale:

- Fattore di forma: Micro-ATX
- Slot di espansione: 5
- Verniciatura interna: ✓
- Pannello laterale: Vetro temperato
- Colore del case: Nero / Bianco
- Dimensioni (L x P x A):
42,5 x 17,0 x 36,2 cm

I/O:

- USB 3.0 (superiore): 2
- Audio (superiore): ✓

Unità ottiche massime:

- 3,5": 1
- 2,5": 3

Configurazione delle ventole:

- Pannello frontale:
1x 120 mm ventola (opzionale)
- Pannello posteriore:
1x 80 mm ventola PWM (preinstallata)
- Pannello superiore:
2x 120 mm ventola PWM (preinstallata)
o radiatore (opzionale)
- Pannello inferiore:
1x 120 mm ventola PWM (preinstallata)
1x 120 mm ventola (opzionale)

Compatibilità:

- Scheda madre: Mini-ITX, Micro-ATX
- Lunghezza massima scheda grafica:
27,0 / 33,5 / 36,0 cm*
- Altezza massima raffreddamento della CPU: 13,5 cm
- Lunghezza massima alimentatore: 16,0 cm
- Altezza massima del radiatore
incluso di ventola (superiore): 5,5 cm

Contenuto della confezione:

- MS-Y1000/MS-Z1000,
Set accessori, Manuale dell'utente

* 27,0 cm: Con il Compact VGCK opzionale
e un'altezza della scheda di più di 13,0 cm
33,5 cm: con ventola frontale
36,0 cm: senza ventola frontale

General:

- Factor de forma: Micro-ATX
- Ranuras de expansión: 5
- Lacado interior: ✓
- Panel lateral: Cristal templado
- Color de la caja: Negro / Blanco
- Dimensiones (L x An x Al):
42,5 x 17,0 x 36,2 cm

I/O:

- USB 3.0 (superior): 2
- Audio (superior): ✓

Máximo número de bahías:

- 3,5": 1
- 2,5": 3

Configuración del ventilador:

- Panel frontal:
1x 120 mm ventilador (opcional)
- Panel posterior:
1x 80 mm ventilador PWM (preinstalado)
- Panel superior:
2x 120 mm ventilador PWM (preinstalado)
o radiador (opcional)
- Panel inferior:
1x 120mm ventilador PWM (preinstalado)
1x 120 mm ventilador (opcional)

Compatibilidad:

- Placa base: Mini-ITX, Micro-ATX
- Máx. longitud de la tarjeta gráfica:
27,0 / 33,5 / 36,0 cm*
- Máx. altura del refrigerador CPU: 13,5 cm
- Máx. longitud de la fuente de alimentación: 16,0 cm
- Máx. altura del radiador
incl. ventilador (superior): 5,5 cm

Contenidos del paquete:

- MS-Y1000/MS-Z1000,
Conjunto de accesorios, Manual

* 27,0 cm: con Compact VGCK opcional
y una altura de la tarjeta gráfica superior a 13,0 cm
33,5 cm: con ventilador frontal
36,0 cm: sin ventilador frontal

Geral:

- Fator de forma: Micro-ATX
- Slots de expansão: 5
- Pintura interior: ✓
- Painel lateral: Vidro temperado
- Cor do gabinete: Preto / Branco
- Dimensões (C x L x A):
42,5 x 17,0 x 36,2 cm

I/O:

- USB 3.0 (top): 2
- Áudio (top): ✓

Número máximo de baias:

- 3,5": 1
- 2,5": 3

Configuração da ventoinha:

- Painel frontal:
1x 120 mm ventoinha (opcional)
- Painel traseiro:
1x 80 mm PWM ventoinha (pré-instalada)
- Painel superior:
2x 120 mm PWM ventoinha (pré-instalada)
ou radiador (opcional)
- Painel inferior:
1x 120 mm PWM ventoinha (pré-instalada)
1x 120 mm ventoinha (opcional)

Compatibilidade:

- Placa mãe: Mini-ITX, Micro-ATX
- Máximo comprimento da placa gráfica:
27,0 / 33,5 / 36,0 cm*
- Máxima altura do cooler do processador: 13,5 cm
- Máximo comprimento da fonte de alimentação: 16,0 cm
- Máxima altura do radiador
incl. ventoinha (top): 5,5 cm

Conteúdo da embalagem:

- MS-Y1000/MS-Z1000,
Conjunto de acessórios, Manual

* 27,0 cm: com Compact VGCK opcional
e placa com altura superior a 13,0 cm
33,5 cm: com ventilador frontal
36,0 cm: sem ventilador frontal

Algemeen:

- Vormfactor: Micro-ATX
- Uitbreidingsloten: 5
- Gelakt interieur: ✓
- Zijpaneel: Gehard glas
- Kleur behuizing: Zwart / Wit
- Afmetingen (L x B x H):
42,5 x 17,0 x 36,2 cm

I/O:

- USB 3.0 (boven): 2
- Audio (boven): ✓

Max. drivebays:

- 3,5": 1
- 2,5": 3

Fanconfiguratie:

- Frontpaneel:
1x 120mm-fan (optioneel)
- Achterpaneel:
1x 80mm-PWM-fan (voorgeïnstalleerd)
- Bovenpaneel:
2x 120mm-PWM-fan (voorgeïnstalleerd)
of radiator (optioneel)
- Bodempaneel:
1x 120mm-PWM-fan (voorgeïnstalleerd)
1x 120mm-fan (optioneel)

Compatibiliteit:

- Moederbord: Mini-ITX, Micro-ATX
- Max. lengte grafische kaart:
27,0 / 33,5 / 36,0 cm*
- Max. hoogte CPU-koeler: 13,5 cm
- Max. lengte voeding: 16,0 cm
- Max. hoogte radiator
incl. fan (boven): 5,5 cm

Inhoud verpakking:

- MS-Y1000/MS-Z1000,
accessoireset, handleiding

* 27,0 cm: met optionele Compact VGCK
en meer dan 13,0 cm hoge kaart
33,5 cm: met fan voorin
36,0 cm: zonder fan voorin

Ogólne:

- Format: Micro-ATX
- Gniazda na karty rozszerzeń: 5
- Pomalowana w środku: ✓
- Panel boczny: Szkło hartowane
- Kolor obudowy: Czarny / Biały
- Wymiary (dł. x sz. x w.):
42,5 x 17,0 x 36,2 cm

Porty:

- USB 3.0 (góra): 2
- Audio (góra): ✓

Maks. miejsca na dyski i napędy:

- 3,5": 1
- 2,5": 3

Konfiguracja wentylatorów:

- Panel przedni:
1x 120 mm wentylator (opcjonalnie)
- Panel tylni:
1x 80 mm wentylator PWM (w zestawie)
- Panel górny:
2x 120 mm wentylator PWM (w zestawie)
lub chłodnica (opcjonalnie)
- Panel dolny:
1x 120 mm wentylator PWM (w zestawie)
1x 120 mm wentylator (opcjonalnie)

Kompatybilność:

- Płyta główna: Mini-ITX, Micro-ATX
- Maks. długość karty graficznej:
27,0 / 33,5 / 36,0 cm*
- Maks. wysokość chłodzenia na procesor: 13,5 cm
- Maks. długość zasilacza: 16,0 cm
- Maks. grubość chłodnicy
z wentylatorem (góra): 5,5 cm

Zawartość opakowania:

- MS-Y1000/MS-Z1000,
Zestaw akcesoriów, Instrukcja

* 27,0 cm: z opcjonalnym Compact VGCK
i kartą o wysokości ponad 13,0 cm
33,5 cm: Z wentylatorem przednim
36,0 cm: Bez wentylatora przedniego

Általános:

- Méretszabvány: Micro-ATX
- Bővítőhely: 5
- Belső festés: ✓
- Oldalsó panel: Edzett üveg
- Számítógépház színe: Fekete / Fehér
- Méretek (H x Sz x M):
42,5 x 17,0 x 36,2 cm

I/O:

- USB 3.0 (Felső): 2
- Audió (Felső): ✓

Meghajtóhelyek száma:

- 3,5": 1
- 2,5": 3

Ventilátorkonfiguráció:

- Előlap panel:
1x 120 mm ventilátor (opcionális)
- Hátsó panel:
1x 80 mm PWM ventilátor (beszerelve)
- Felső panel:
2x 120 mm PWM ventilátor (beszerelve)
vagy hűtőborda (opcionális)
- Alsó panel:
1x 120 mm PWM ventilátor (beszerelve)
1x 120 mm ventilátor (opcionális)

Kompatibilitás:

- Alaplap: Mini-ITX, Micro-ATX
- Max. grafikuskártya-hosszúság:
27,0 / 33,5 / 36,0 cm*
- Max. CPU hűtőmagasság: 13,5 cm
- Max. tápegység-hosszúság: 16,0 cm
- Max. hűtőborda-magasság,
ventilátorral együtt (Felső): 5,5 cm

A csomag tartalma:

- MS-Y1000/MS-Z1000,
Kiegészítő készlet, Útmutató

* 27,0 cm: Opcionális Compact VGCK
és több mint 13,0 cm kártyamagassággal
33,5 cm: Elülső ventilátorral
36,0 cm: Elülső ventilátor nélkül

Přehled:

- Formát: Micro-ATX
- Rozšiřující sloty: 5
- Vnitřní lak: ✓
- Boční panel: Tvrzené sklo
- Barva skříně: Černá / Bílá
- Rozměry (D x Š x V):
42,5 x 17,0 x 36,2 cm

Vstupy/výstupy:

- USB 3.0 (horní): 2
- Zvuk (horní): ✓

Max. počet pozic pro int. disky:

- 3,5": 1
- 2,5": 3

Konfigurace ventilátoru:

- Přední panel:
1x 120 mm větrák (volitelný)
- Zadní panel:
1x 80 mm PWM větrák (předinstalovaný)
- Horní panel:
2x 120 mm PWM větrák (předinstalovaný)
nebo chladič (volitelné)
- Dolní panel:
1x 120 mm PWM větrák (předinstalovaný)
1x 120 mm větrák (volitelný)

Kompatibilita:

- Základní deska: Mini-ITX, Micro-ATX
- Max. délka grafických karet:
27,0 / 33,5 / 36,0 cm*
- Max. výška chladiče procesoru: 13,5 cm
- Max. délka zdroje napájení: 16,0 cm
- Max. výška chladiče
vč. ventilátoru (horní): 5,5 cm

Obsah balení:

- MS-Y1000/MS-Z1000,
Sada příslušenství, Příručka

* 27,0 cm: S volitelnou Compact VGCK
a výškou karty více než 13,0 cm
33,5 cm: s předním větráčkem
36,0 cm: bez předního větráčku

Общее:

- Форм-фактор: Micro-ATX
- Слоты расширения: 5
- Внутреннее покрытие: ✓
- Боковая панель: закаленное стекло
- Цвет корпуса: Черный / Белый
- Размеры (Д x Ш x В):
42,5 x 17,0 x 36,2 см

Ввод/вывод:

- USB 3.0 (верхняя панель): 2
- Аудио (верхняя панель): ✓

Максимальное кол-во отсеков накопителей:

- 3,5": 1
- 2,5": 3

Конфигурация вентилятора:

- Передняя панель:
1x 120 мм вентилятор (опциональный)
- Задняя панель:
1x 80 мм PWM вентилятор (предустановленный)
- Верхняя панель:
2x 120 мм PWM вентилятор (предустановленный)
или радиатор (опциональный)
- Нижняя панель:
1x 120 мм PWM вентилятор (предустановленный)
1x 120 мм вентилятор (опциональный)

Совместимость:

- Материнская плата: Mini-ITX, Micro-ATX
- Макс. длина видеокарты:
27,0 / 33,5 / 36,0 см
- Макс. высота процессорного кулера: 13,5 см
- Макс. длина блока питания: 16,0 см
- Макс. высота радиатора
вкл. вентилятор (верхняя): 5,5 см

Содержимое упаковки:

- MS-Y1000/MS-Z1000,
набор аксессуаров, руководство пользователя

* 27,0 см: с опциональным Compact VGCK
и высотой карты более 13,0 см
33,5 см: с передним вентилятором
36,0 см: без переднего вентилятора

Genel:

- Form Faktörü: Micro-ATX
- Genişleme Yuvaları: 5
- İç Boyama: ✓
- Yan Panel: Temperli Cam
- Ana Gövde Rengi: Siyah / Beyaz
- Boyutlar (U x G x V):
42,5 x 17,0 x 36,2 cm

I/O:

- USB 3.0 (Üst): 2
- Ses (Üst): ✓

Maks. Sürücü Yuvaları:

- 3,5": 1
- 2,5": 3

Fan Yapılandırması:

- Ön Panel:
1x 120 mm Fan (isteğe bağlı)
- Arka Panel:
1x 80 mm PWM Fan (önceden kurulmuş)
- Üst Panel:
2x 120 mm PWM Fan (önceden kurulmuş)
veya Radyatör (isteğe bağlı)
- Alt Panel:
1x 120 mm PWM Fan (önceden kurulmuş)
1x 120 mm Fan (isteğe bağlı)

Uyumluluk:

- Anakart: Mini-ITX, Micro-ATX
- Maks. Grafik Kartı Uzunluğu:
27,0 / 33,5 / 36,0 cm*
- Maks. CPU Soğutucusu Yüksekliği: 13,5 cm
- Maks. Güç Kaynağı Uzunluğu: 16,0 cm
- Maks. Radyatör Yüksekliği -
Fan dahil (Üst): 5,5 cm

Paket İçeriği:

- MS-Y1000/MS-Z1000,
Aksesuar Seti, El Kitabı

* 27,0 cm: İsteğe bağlı Compact VGCK
ve 13,0 cm'den fazla kart yüksekliği ile
33,5 cm: Ön fanlı
36,0 cm: Ön fansız

基本資訊:

- 機箱型式: Micro-ATX
- 介面卡擴充槽: 5
- 內部烤漆: ✓
- 機殼側板: 鋼化玻璃
- 顏色式樣: 黑 / 白
- 尺寸 (長 x 寬 x 高):
42.5 x 17.0 x 36.2 cm

I/O:

- USB 3.0 (上置): 2
- Audio (上置): ✓

磁碟擴充槽最大數量:

- 3.5": 1
- 2.5": 3

風扇配置:

- 機殼前板:
1 個 120 mm 風扇 (選購)
- 機殼後板:
1 個 80 mm PWM 風扇 (內建)
- 機殼上板:
2 個 120 mm PWM 風扇 (內建)
或水冷排 (選購)
- 機殼底板:
1 個 120 mm PWM 風扇 (內建)
1 個 120 mm 風扇 (選購)

裝置相容性:

- 主機板: Mini-ITX, Micro-ATX
- 支援顯示卡最大長度:
27.0 / 33.5 / 36.0 cm*
- 支援 CPU 散熱器最大高度: 13.5 cm
- 支援電源最大長度: 16.0 cm
- 支援水冷排
含風扇高度 (上置): 5.5 cm

包裝內含物件:

- MS-Y1000/MS-Z1000,
配件組, 使用說明

* 27.0 cm: 使用選購的 Compact VGCK
且卡高超過 13.0 cm
33.5 cm: 有前置風扇
36.0 cm: 無前置風扇

基本情報:

- フォームファクタ: Micro-ATX
- 拡張カードスロット: 5
- 内部塗装: ✓
- サイドパネル: 強化ガラス
- ケースカラー: ブラック / ホワイト
- 寸法 (L x W x H):
42.5 x 17.0 x 36.2 cm

I/O:

- USB 3.0 (トップ): 2
- オーディオ (トップ): ✓

最大ドライブベイ数:

- 3.5": 1
- 2.5": 3

ファンの配置:

- フロントパネル:
1x 120 mm ファン (オプション)
- リアパネル:
1x 80 mm PWM ファン (標準搭載)
- トップパネル:
2x 120 mm PWM ファン (標準搭載)
またはラジエーター (オプション)
- ボトムパネル:
1x 120 mm PWM ファン (標準搭載)
1x 120 mm ファン (オプション)

互換性:

- メインボード: Mini-ITX, Micro-ATX
- グラフィックカード長さ最大:
27.0 / 33.5 / 36.0 cm*
- CPUクーラー高さ最大: 13.5 cm
- 電源ユニット長さ最大: 16.0 cm
- ファン搭載
ラジエーター高さ最大 (トップ): 5.5 cm

パッケージ内容:

- MS-Y1000/MS-Z1000,
アクセサリセット, マニュアル

* 27.0 cm: Compact VGCK (オプション)、
カードの高さが 13.0 cm 以上の場合。
33.5 cm: フロントファンあり
36.0 cm: フロントファンなし

Safety Instructions

- Sicherheitshinweise
- Consignes de sécurité
- Sicurezza
- Instrucciones de seguridad
- Instruções de segurança
- Veiligheidsinstructies
- Instrukcje bezpieczeństwa
- Biztonsági instrukciók
- Bezpečnostní pokyny
- Инструкция по безопасности
- Güvenlik Talimatları
- 安全守則
- 安全上の注意事項

- EN**
1. Before installing any hardware, check that the components supplied with this product are undamaged and in proper condition. Should there be any reason for complaint, please contact us by email at support@sharkoon.com.
 2. To avoid the danger of electrical shock, first complete the cabling of the PC case, before you connect the power cord to your electrical wall outlet.
 3. Disconnect the case from your wall outlet before you install new hardware.
 4. Keep the PC case away from moisture and do not use it if it has become wet.
 5. Do not block any of the air-intake openings: Danger of overheating.

- DE**
1. Kontrollieren Sie vor dem Installieren jeglicher Hardware, ob sich die mitgelieferten Komponenten in einwandfreiem Zustand befinden. Sollte es Grund zur Beanstandung geben, kontaktieren Sie uns via E-Mail über support@sharkoon.com.
 2. Um der Gefahr eines Stromschlags vorzubeugen, verkabeln Sie das Gehäuse zunächst komplett, bevor Sie das Kaltgerätekabel mit der Stromquelle verbinden.
 3. Trennen Sie das Gehäuse vom Strom, bevor sie neue Hardware installieren.
 4. Halten Sie Feuchtigkeit vom Gehäuse fern und verwenden Sie es nicht, wenn es feucht geworden ist.
 5. Blockieren Sie keine Lüftungsöffnungen – es besteht Überhitzungsgefahr.

- FR**
1. Avant d'installer tout matériel, vérifiez que les composants fournis avec ce produit ne sont pas endommagés et en bon état. En cas de réclamation, veuillez nous contacter par e-mail à support@sharkoon.com.
 2. Pour éviter tout risque de choc électrique, terminez d'abord le câblage du boîtier PC, avant de brancher le cordon d'alimentation à votre prise électrique murale.
 3. Débranchez le boîtier de votre prise murale avant d'installer un nouveau matériel.
 4. Gardez le boîtier PC à l'abri de l'humidité et ne l'utilisez pas s'il est humide.
 5. N'obstruez aucune des entrées d'air : risque de surchauffe.

- IT**
1. Prima di installare qualsiasi hardware, è importante verificare che i componenti forniti con questo prodotto siano integri e in buone condizioni. Se ci fosse motivo per sporgere un reclamo, è sufficiente contattarci all'indirizzo email support@sharkoon.com.
 2. Per evitare pericolose scosse elettriche, è necessario completare il cablaggio del case per PC prima di connettere il cavo dell'alimentatore alla presa di corrente.
 3. Prima di installare il nuovo hardware, è necessario disconnettere il case dalla presa di corrente.
 4. Mantenere il case per PC lontano dai luoghi umidi e non utilizzarlo se bagnato.
 5. Non ostruire le prese d'aria: Pericolo di surriscaldamento!

- ES**
1. Antes de instalar cualquier hardware, comprueba que los componentes proporcionados con este producto se encuentran en perfecto estado y condición. Si hubiera cualquier anomalía, por favor contactátenos por email a support@sharkoon.com.
 2. Para evitar peligro de descarga eléctrica, organice primero el cableado de la caja de PC antes de conectar el cable de alimentación a la toma de corriente de la pared.
 3. Desconecte la caja de la toma de la pared antes de instalar el nuevo hardware.
 4. Mantenga la caja de PC alejada de la humedad y no la use si se ha humedecido.
 5. No bloquee ninguna de las aperturas de las tomas de aire: hay peligro de sobrecalentamiento.

- PT**
1. Antes de instalar qualquer hardware, verifique se os componentes fornecidos com este produto não estão danificados e em condições adequadas. Se houver qualquer motivo para reclamação, entre em contato conosco pelo e-mail support@sharkoon.com.
 2. Para evitar o perigo de choque elétrico, primeiro conclua o cabeamento do gabinete do PC, antes de conectar o cabo de alimentação à tomada elétrica.
 3. Desconecte o gabinete da tomada antes de instalar um novo hardware.
 4. Mantenha o gabinete longe de umidade e não o use se estiver molhado.
 5. Não bloqueie nenhuma das aberturas de entrada de ar: Perigo de superaquecimento.

- NL**
1. Controleer voor het installeren van hardware of de onderdelen die zijn meegeleverd met dit product niet beschadigd zijn en in de juiste conditie verkeren. Als er een reden voor een klacht is, neem dan contact met ons op per e-mail via support@sharkoon.com.
 2. Voltooi eerst de bekabeling van de PC-behuizing voordat je de voedingskabel in het stopcontact stopt om het gevaar van een elektrische schok te vermijden.
 3. Haal de stekker van de behuizing uit het stopcontact voordat je nieuwe hardware installeert.
 4. Houd de PC-behuizing uit de buurt van vocht en gebruik hem niet als hij vochtig geworden is.
 5. Blokkeer geen openingen voor de luchtinlaat: Gevaar voor oververhitting.

- PL**
1. Przed zainstalowaniem jakiegokolwiek sprzętu sprawdź, czy elementy dostarczone z tym produktem są nienuszkodzone i czy są w dobrym stanie. W przypadku jakichkolwiek powodów do reklamacji prosimy o kontakt mailowy na support@sharkoon.com.
 2. Aby uniknąć niebezpieczeństwa porażenia prądem, najpierw uzupełnij okablowanie obudowy komputera przed podłączeniem kabla zasilającego do gniazdka elektrycznego.
 3. Odłącz obudowę od gniazdka elektrycznego przed instalacją nowego sprzętu.
 4. Trzymaj obudowę komputera z dala od wilgoci i nie używaj jej, jeśli jest zamoczona.
 5. Nie blokuj żadnego z otworów wlotowych powietrza: Niebezpieczeństwo przegrzania.

- HU**
1. Mielőtt bármilyen hardvert telepít, ellenőrizze, hogy a termékhez biztosított összetevők sértetlenek, és megfelelő állapotban vannak. Ha bármilyen oka van a panasznak, kérjük, vegye fel velünk a kapcsolatot a support@sharkoon.com e-mail-címen.
 2. Az áramütés veszélyének elkerülése érdekében először végezze el a számítógépház kábelezését, mielőtt a tápkábelt a fali konnektorhoz csatlakoztatja.
 3. Az új hardver telepítése előtt húzza ki a házat a fali konnektorból.
 4. Tartsa távol a számítógépházat a nedvességtől, és ne használja, ha nedves lett.
 5. Ne zárja el egyik levegő-bevezető nyílást sem: ez a túlmelegedés veszélyével járna.

- CZ**
1. Než budete instalovat hardware, zkontrolujte si, jestli jsou součástky dodané s tímto produktem nepoškozené a v patřičném stavu. Pokud byste měli nějaký důvod ke stížnostem, napište nám prosím na support@sharkoon.com.
 2. Abyste předešli nebezpečí elektrického šoku, nejdřív zkompletujte kabeláž PC skříně a teprve poté zapojte napájecí kabel do nástěnné elektrické zdířky.
 3. Před instalací nového hardwaru odpojte skříň z elektrické zdířky.
 4. Udržujte PC skříň v suchu a nepoužívejte ji, pokud je navlhla.
 5. Neblokuje otvory pro přívod vzduchu: nebezpečí přehřátí.

- RU**
1. Перед установкой любого оборудования убедитесь, что компоненты, поставляемые с этим продуктом, не повреждены и находятся в надлежащем состоянии. Если есть причина для жалобы, свяжитесь с нами по электронной почте support@sharkoon.com.
 2. Чтобы избежать опасности поражения электрическим током, сначала подключите кабель к корпусу ПК, прежде чем подключать шнур питания к розетке электросети.
 3. Перед установкой нового оборудования отключите корпус от розетки.
 4. Держите корпус ПК вдали от влаги и не используйте его, если на него попала жидкость.
 5. Не закрывайте воздухозаборные отверстия - опасность перегрева.

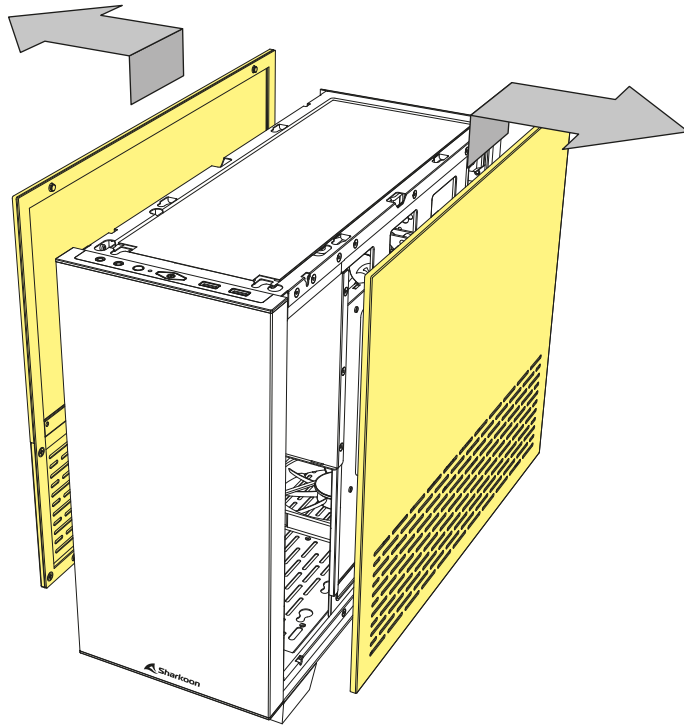
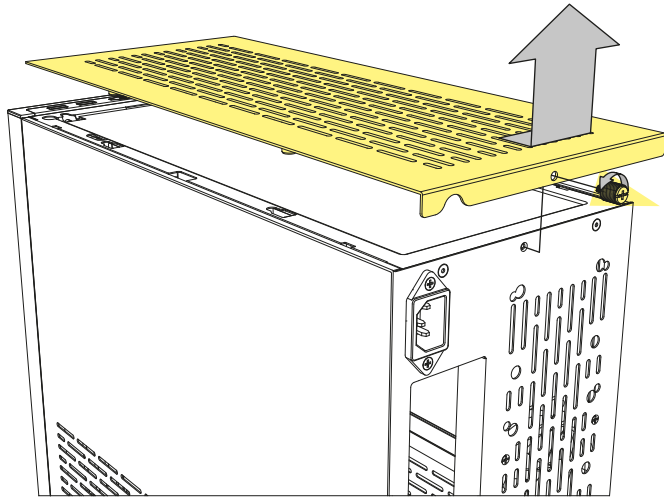
- TR**
1. Herhangi bir donanımı kurmadan önce, bu ürünü birlikte verilen bileşenlerin hasarsız ve uygun durumda olduğunu kontrol edin. Şikayet için herhangi bir neden olması durumunda, lütfen support@sharkoon.com adresinden e-posta ile bizimle iletişime geçin.
 2. Elektrik çarpması tehlikesini önlemek için, güç kablosunu elektrik prizine takmadan önce PC kasasının kablolarını tamamlayın.
 3. Yeni donanım kurmadan önce kasayı duvar prizinizden çıkarın.
 4. PC kasasını nemden uzak tutun ve ıslanmışsa kullanmayın.
 5. Hava girişi açıklıklarının hiçbirini kapatmayın: Aşırı ısınma tehlikesi.

- CN**
1. 在安裝任何硬體之前，請檢查產品隨附的配件是否完好無損。如果有任何問題，請隨時透過 support@sharkoon.com 與我們聯繫。
 2. 為了避免觸電的危險，將電源線連接到電源供應器和牆上插座之前，請先完成電腦機殼內的線材連接。
 3. 在安裝新硬體之前，請先切斷電源供應。
 4. 保持電腦機殼乾燥，若已經潮濕，請勿使用。
 5. 請勿堵塞任何進氣孔，以防過熱危險！

- JP**
1. ハードウェアを搭載する前に、本製品の付属部品に破損等がなく、使用に適した状態であることをご確認ください。何らかのご不満点などがございましたら、お気軽に support@sharkoon.com までメールにてご連絡ください。
 2. 感電の危険があるため、PC ケースの配線を済ませてから、電源コードをコンセントに接続してください。
 3. 新しいハードウェアを搭載する前に必ずケースをコンセントから切断してください。
 4. PC ケースは湿気のある場所に設置せず、濡れている場合は使用しないでください。
 5. 給気口を塞がないでください。熱暴走の原因となる恐れがあります。

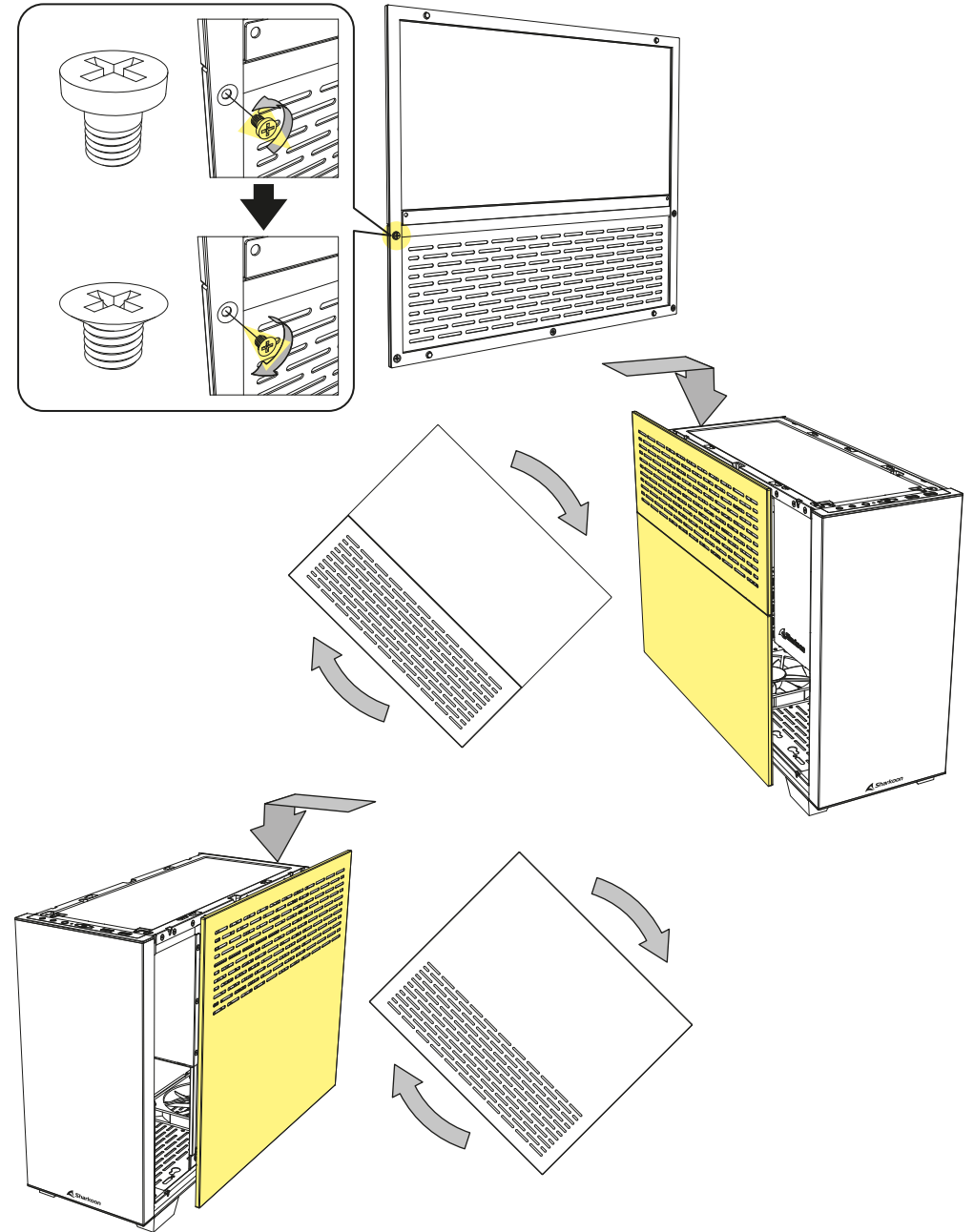
Side Panel Assembly

- Seitenteil-Montage
- Assemblage du panneau latéral
- Installazione dei pannelli laterali
- Ensamblaje de los paneles laterales
- Montagem do painel lateral
- Montage zijpaneel
- Montaż panelu bocznego
- Idalpanel szerelés
- Montáž bočního panelu
- Установка боковых панелей
- Yan Panel Montajı
- 側板組裝
- サイドパネルの取り付け



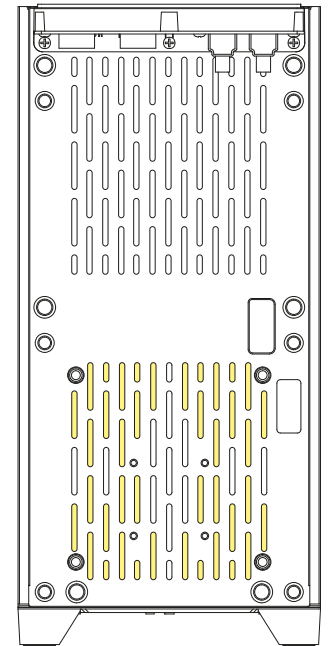
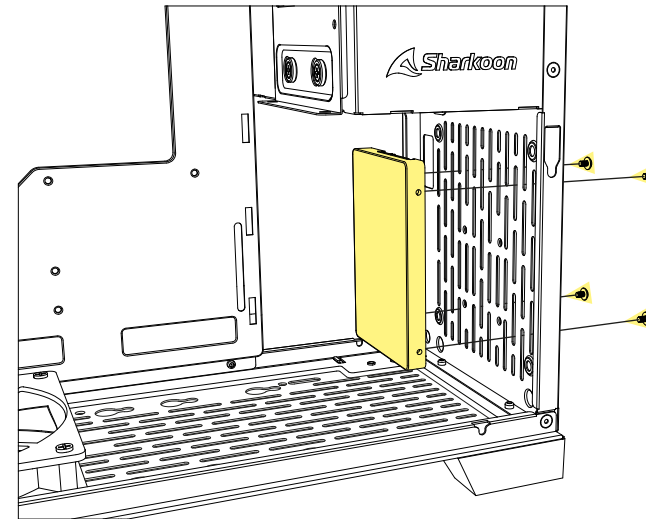
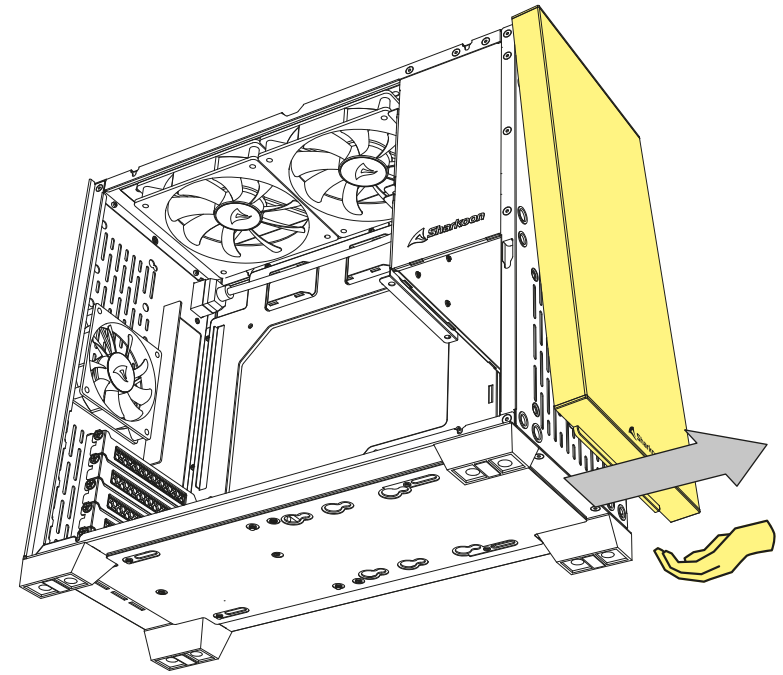
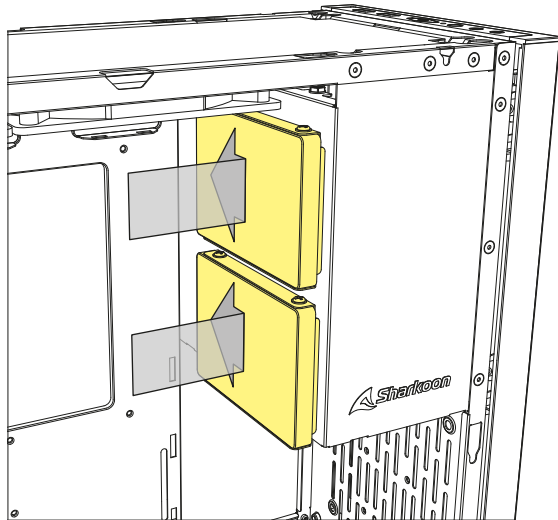
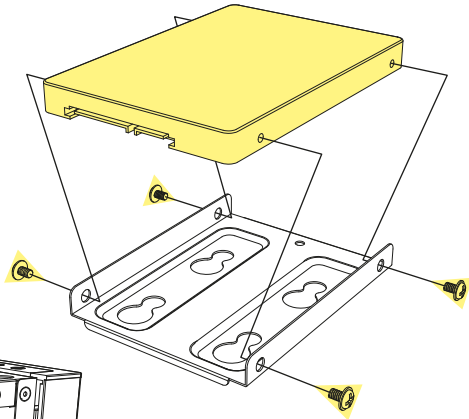
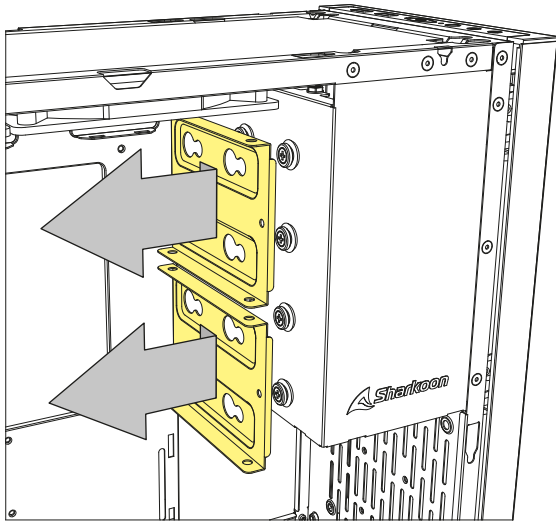
Alternative Side Panel Assembly

- Alternative Seitenteil-Anordnung
- Assemblage alternatif du panneau latéral
- Installazione alternativa dei pannelli laterali
- Ensamblaje de los paneles laterales alternativo
- Instalação alternativa do painel lateral
- Alternatieve zijpaneelmontage
- Alternatywny montaż panelu bocznego
- Alternativ odalpanel szerelés
- Alternativní montáž bočního panelu
- Альтернативная установка боковой панели
- Alternatif Yan Panel Montajı
- 可選擇側板組裝方式
- サイドパネルの別の組付け方法



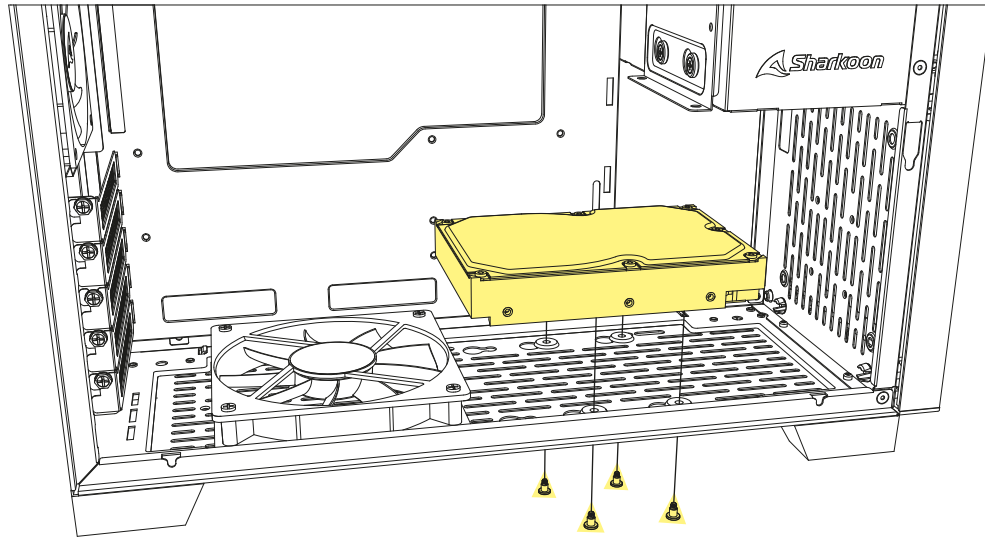
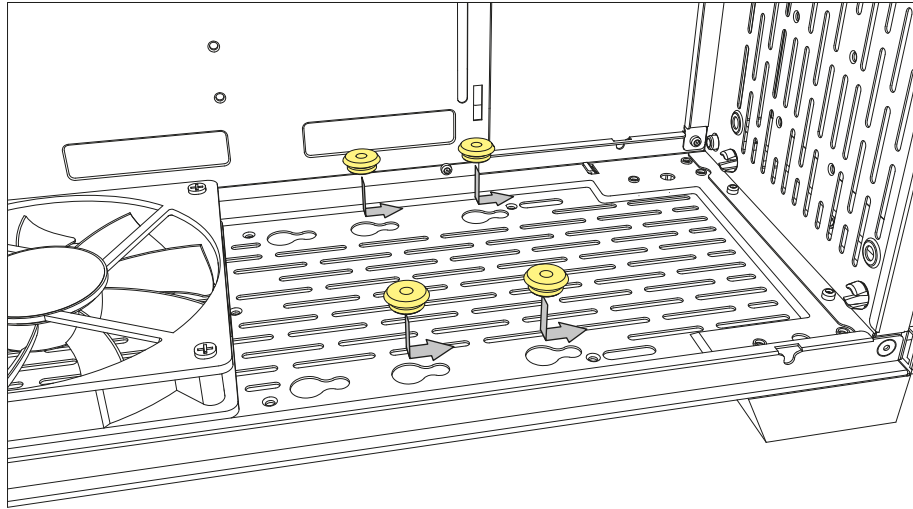
2.5" HDD/SSD Installation

- Einbau 2,5"-HDD/SSD
- Installation disque dur/SSD 2,5"
- Installazione HDD/SSD da 2,5"
- Instalación de 2,5" HDD/SSD
- 2,5" Instalação HDD/SSD
- Installatie 2,5"-HDD/-SSD
- Instalacja 2,5" HDD/SSD
- 2,5" HDD/SSD telepítés
- Instalace 2,5" HDD/SSD
- Установка 2,5" HDD/SSD
- 2,5"-HDD/SSD Kurulumu
- 2,5" 硬碟/SSD 安裝
- 2.5 インチ HDD/SSD の取付け



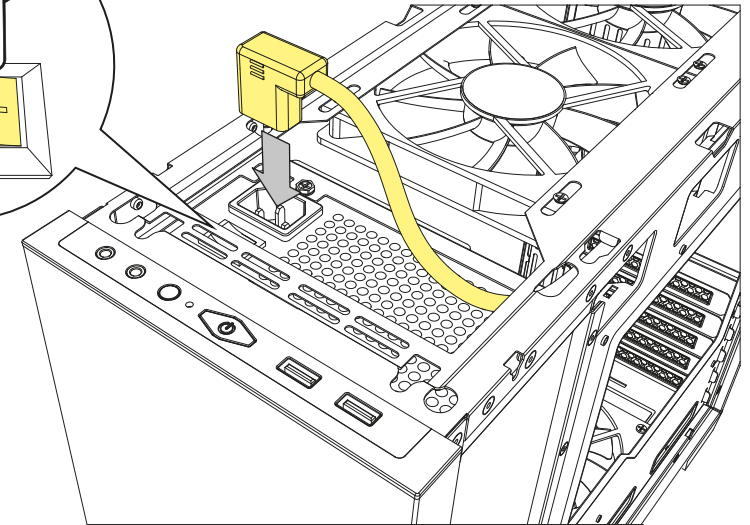
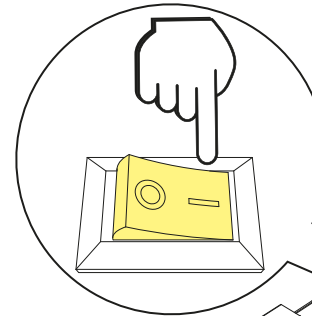
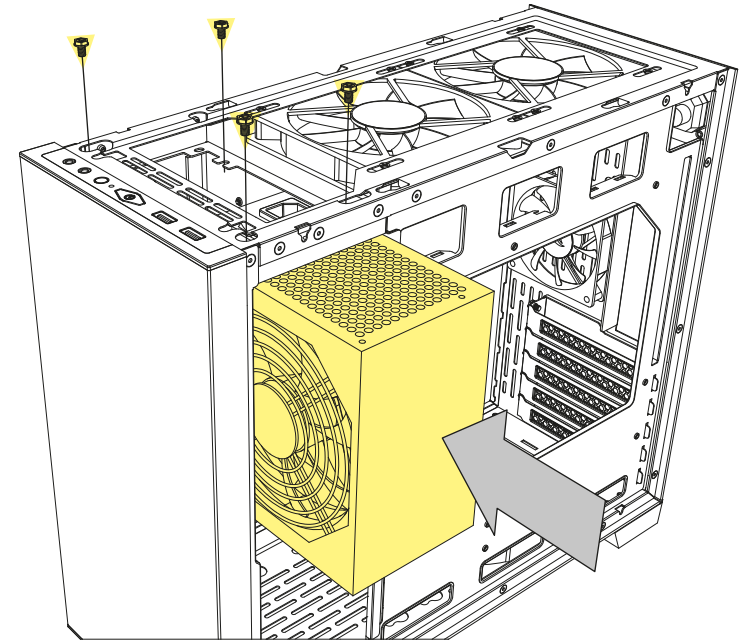
3.5" HDD Installation

- Einbau 3,5"-HDD
- Installation disque dur 3,5"
- Installazione HDD da 3,5"
- Instalación de 3,5" HDD
- 3,5" Instalação HDD
- Installatie 3,5"-HDD
- Instalacja dysku HDD 3,5"
- 3,5" HDD telepítés
- Instalace 3,5" HDD
- Установка 3,5" HDD
- 3,5" HDD Kurulumu
- 3.5" 硬碟安裝
- 3.5 インチハードディスクの取付け



PSU Installation & Connection

- Netzteil-Installation und -Anschluss
- Installation et connexion de l'alimentation
- Installazione e collegamento dell'alimentatore
- Instalación y conexión de la fuente de alimentación
- Instalação e conexão de PSU
- Voeding-installatie en aansluiting
- Instalacja i podłączenie zasilacza
- Tápegység telepítés és csatlakoztatása
- Instalace a zapojení PSU
- Установка и подключение блока питания
- PSU Kurulumu ve Bağlantısı
- 電源供應器安裝與連接
- 電源ユニットの設置と接続

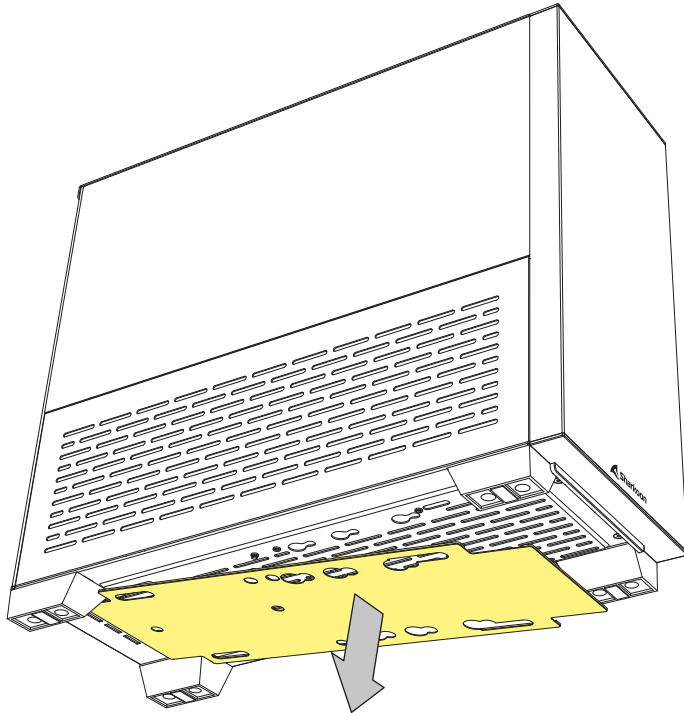
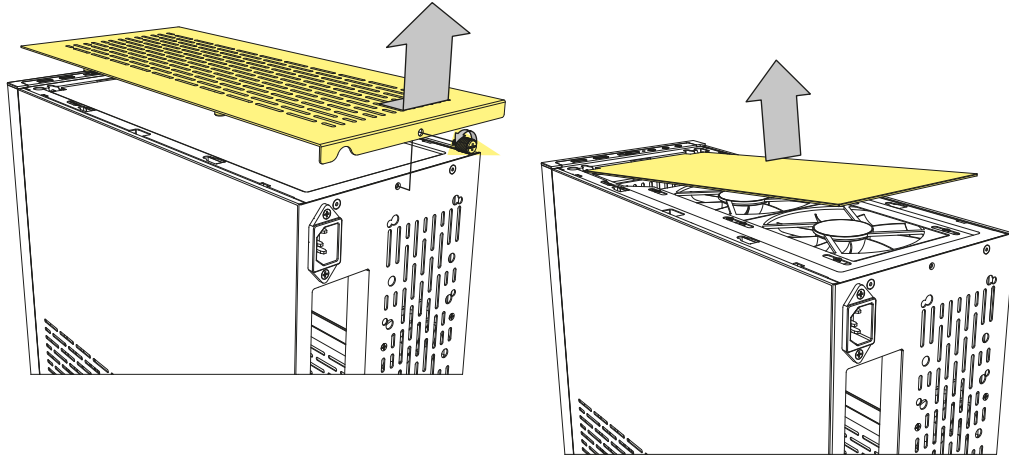


Note:
If the power supply unit you are using has a power switch, switch it on before mounting the top panel.

Detachable Dust Filters

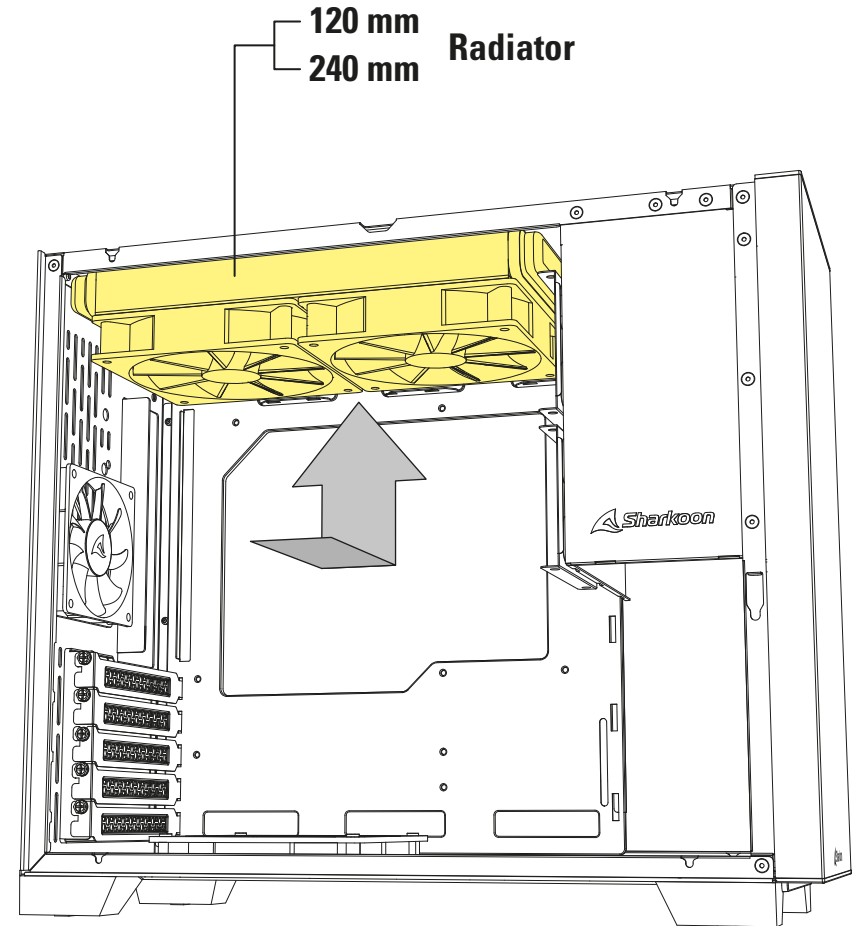
- Abnehmbarer Staubfilter
- Filtre anti-poussière amovible
- Filtro antipolvere rimovibile
- Filtro de polvo desmontable
- Filtro de poeira destacável
- Afneembaar stoffilter
- Odczepialny filtr przeciwkurzowy

- Levehető porszűrő
- Oddělitelný prachový filtr
- Съёмный пылевой фильтр
- Değiştirilebilir Toz Filtresi
- 可拆卸式防塵濾網
- 着脱式ダストフィルター



Top Panel Radiator Installation

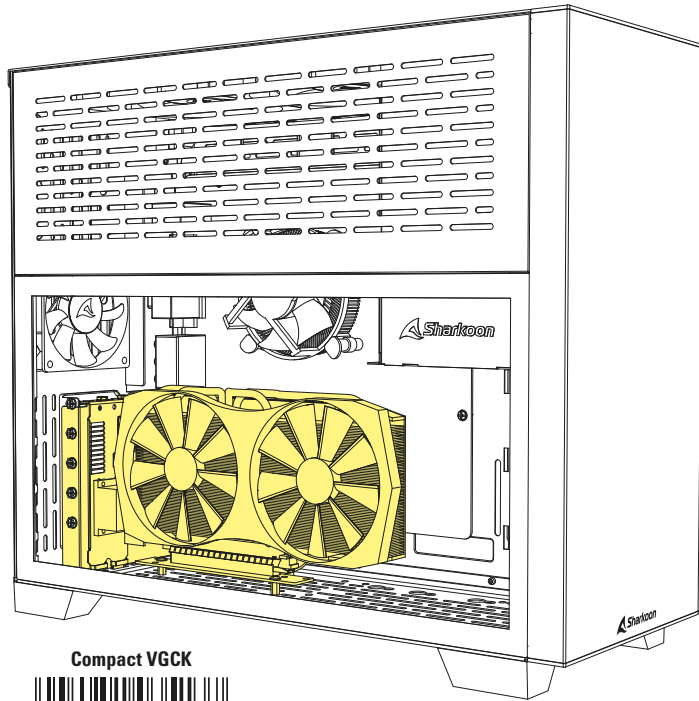
- Radiatoreinbau Gehäuseoberseite
- Installation du radiateur supérieur
- Installazione del radiatore pannello superiore
- Instalación de radiador en el panel superior
- Instalação do radiador do painel superior
- Installatie radiator bovenpaneel
- Montáž chladičky na górnym panelu
- A radiátor felszerelése a felső panelre
- Instalace chladiče na horní panel
- Установка радиатора верхней панели
- Üst Panel Radyatörü Kurulumu
- 機殼上板水冷排安裝
- トップパネルラジエーターの設置



Optional Vertical Graphics Card Kit

- Optionales Montage-Kit für vertikale Grafikkarten
- Kit de carte graphique verticale en option
- Kit opzionale per scheda grafica verticale
- Opcional set vertical para tarjeta gráfica
- Kit opcional para instalação da placa gráfica na vertical
- Optionele verticale grafische kaart kit
- Opcjonalny pionowy zestaw do karty graficznej

- Opcionális fűgőleges grafikuskártya-készlet
- Volitelná sada pro svislou instalaci grafické karty
- Дополнительный комплект для вертикальной видеокарты
- İsteğe Bağlı Dikey Grafik Kartı Kiti
- 選購顯示卡直立式安裝套件
- 垂直グラフィックカード用のオプション取り付けキット



Compact VGCK



- Please check with your local dealer to purchase this kit, if needed.
- Bitte wenden Sie sich bei Bedarf an Ihren Händler vor Ort, um dieses Kit zu erwerben.
- Si nécessaire, veuillez vérifier chez votre revendeur local pour acheter ce kit.
- Si prega di contattare il proprio rivenditore, se necessario, qualora si volesse acquistare il kit.
- Por favor, adquiera este set en su tienda local si es necesario.
- Por favor, se necessário, verifique com seu revendedor local para comprar este kit.
- Controleer bij je lokale winkel of deze kit beschikbaar is.
- Sprawdź w lokalnym sklepie czy możesz kupić taki zestaw w razie potrzeby.
- Kérjük, érdeklődjön a helyi viszonteladónál, hogy szükséges-e megvásárolnia ezt a készletet.
- Podle potreby zakupte tuto sadu u svého prodejce.
- Пожалуйста, свяжитесь с вашим местным дилером, чтобы купить этот комплект, если это необходимо.
- Gerekirse, bu kiti satın almak için lütfen yerel satıcınıza başvurun.
- 如有需要，請洽所在地區域經銷商購買。
- このキットは必要の場合、最寄りの販売代理店にご確認・ご購入ください。

Note

- Hinweis
- Remarque
- Note
- Nota
- Observação
- Opmerking
- Uwagi
- Megjegyzés
- Poznámka
- Примечание
- Not
- 注意事項
- 注

Legal Disclaimer

For potential loss of data, especially due to inappropriate handling, Sharkoon assumes no liability. All named products and descriptions are trademarks and/or registered trademarks of the respective manufacturers and are accepted as protected. As a continuing policy of product improvement at Sharkoon, the design and specifications are subject to change without prior notice. National product specifications may vary. All rights reserved, especially (also in extracts) for translation, reprinting, reproduction by copying or other technical means. Infringements will lead to compensation. All rights reserved especially in case of assignment of patent or utility patent. Means of delivery and technical modifications reserved.

Rechtliche Hinweise

Für evtl. auftretenden Datenverlust, insbesondere durch unsachgemäße Handhabung, übernimmt Sharkoon keine Haftung. Alle genannten Produkte und Bezeichnungen sind Warenzeichen und/oder eingetragene Warenzeichen der jeweiligen Hersteller und werden als geschützt anerkannt. Als Teil von Sharkoons Politik der fortwährenden Produktverbesserung unterliegen Produktdesign und -spezifikationen Änderungen ohne vorherige Ankündigung. Die Spezifikationen können in verschiedenen Ländern variieren. Alle Rechte vorbehalten, insbesondere (auch auszugsweise) die der Übersetzung, des Nachdrucks, der Wiedergabe durch Kopieren oder ähnliche Verfahren. Zuwiderhandlungen verpflichten zum Schadenersatz. Alle Rechte vorbehalten, insbesondere für den Fall der Patenterteilung oder GM-Entragung. Liefermöglichkeiten und technische Änderungen vorbehalten.

Mentions légales

Sharkoon n'assume aucune responsabilité pour les pertes de données, en particulier celles causées par un traitement inapproprié. Les noms de produits et descriptions sont des marques commerciales et/ou protégées des fabricants respectifs, acceptées comme protégées. Dans le cadre de la politique d'amélioration continue des produits chez Sharkoon, le design et les spécifications sont sujets à des modifications sans préavis. Les spécifications nationales du produit peuvent varier. Tous les droits sont réservés, en particulier pour la traduction, la réimpression, la reproduction par copie ou tout autre moyen technique. Toute infraction donnera lieu à une demande de compensation. Tous droits réservés, en particulier en cas de cession de brevet ou de brevet d'utilité. Les méthodes de livraison et de modification technique sont réservées.

Avvertenze legali

Per potenziali perdite dei dati, in particolare a causa di un trattamento inappropriato, Sharkoon non si assume alcuna responsabilità in merito. Tutti i prodotti e le descrizioni riportate sono marchi e/o marchi registrati dei rispettivi produttori e vengono accettati come protetti. Come parte della politica di miglioramento del prodotto di Sharkoon, i prodotti sono soggetti a cambi del Design e le specifiche sono soggette a modifiche senza preavviso. Le specifiche possono variare nei diversi paesi. Tutti i diritti sono riservati in particolare (anche per gli estratti) per traduzioni, ristampe, riproduzione tramite copia e metodi simili. I trasgressori sono passibili di risarcimento danni. Tutti i diritti sono riservati, in particolare per la concessione di brevetti o di registrazione. Disponibilità a modifiche tecniche sono riservate.

Aviso legal

Sharkoon no asume ninguna responsabilidad por la posible pérdida de datos, especialmente por una manipulación inadecuada. Todos los productos y descripciones mencionados son marcas comerciales y/o marcas registradas de sus respectivos fabricantes y están aceptados como protegidos. Cumpliendo nuestra continuada directiva de mejora de productos en Sharkoon, el diseño y las especificaciones están sujetos a cambio sin previo aviso. Las especificaciones de productos nacionales pueden variar. Reservados todos los derechos, especialmente (también en extractos) en lo que a traducción, reimpresión y reproducción mediante copia u otros medios técnicos se refiere. Las infracciones darán lugar a compensaciones. Reservados todos los derechos, especialmente en el caso de asignación de patente o patente de utilidad. Reservados los medios de entrega y las modificaciones técnicas.

Aviso Legal

A empresa Sharkoon não assume qualquer responsabilidade por uso inapropriado ou perda de dados. Todos os produtos e descrições são marcas comerciais e/ou marcas registradas dos respectivos fabricantes. Como uma continuação da política de melhoria do produto em Sharkoon, o design e as especificações estão sujeitas a alterações sem aviso prévio. Especificações de produtos nacionais podem variar. Todos os direitos reservados (aplicável também aos extractos) para tradução, reimpresão, reprodução pela cópia ou outros meios técnicos. Qualquer infrações dão direito a compensação Todos os direitos reservados especialmente em caso de atribuição de patente ou utilidade do patente. Meios de distribuição e modificações técnicas reservados.

Wettelijke vermelding

Voor het potentiële verlies van data, speciaal na oneigenlijk gebruik, accepteert Sharkoon geen aansprakelijkheid. Alle genoemde productnamen en omschrijvingen zijn trademarks en/of geregistreerde trademarks van de respectievelijke fabrikant en zijn als beschermd geaccepteerd. Als onderdeel van het beleid van Sharkoon aangaande productverbetering kunnen de specificaties en design wijzigen zonder voorafkondiging. De specificaties kunnen per land verschillen. Alle rechten voorbehouden speciaal (ook in uittreksel) voor vertaling, herdruk, reproductie of kopiëren met andere technische middelen. Overtredingen leiden tot vervolging voor schadevergoeding. Alle rechten zijn voorbehouden met nadruk op patenten of goedkeuringen. Leveringsmogelijkheden en andere technische modificaties voorbehouden.

Disposal of your old products

Your product is designed and manufactured with high quality materials and components, which can be recycled and reused.

When this crossed-out wheeled bin symbol is attached to a product, it means the product is covered by the European Directive 2012/19/EU. Please be informed about the local separate collection system for electrical and electronic products. Please act according to your local rules and do not dispose of your old products with your normal household waste. The correct disposal of your old product will help prevent potential negative consequences to the environment and human health.

Entsorgung Ihres alten Gerätes

Ihr Gerät wurde unter Verwendung hochwertiger Materialien und Komponenten entwickelt und hergestellt, die recycelt und wiederverwendet werden können.

Beendet dieses Symbol (durchgestrichene Abfalltonne auf Rädern) auf dem Gerät, bedeutet dies, dass für dieses Gerät die Europäische Richtlinie 2012/19/EU gilt. Informieren Sie sich über die geltenden Bestimmungen zur getrennten Sammlung von Elektro- und Elektronik-Altgeräten in Ihrem Land. Richten Sie sich bitte nach den geltenden Bestimmungen in Ihrem Land, und entsorgen Sie Altgeräte nicht über Ihren Haushaltsabfall. Durch die korrekte Entsorgung Ihrer Altgeräte werden Umwelt und Menschen vor möglichen negativen Folgen geschützt.

Traitement de votre produit usagé

Votre produit est conçu et fabriqué avec des matériaux et composants de haute qualité qui peuvent être réutilisés et recyclés.

Lorsque ce symbole de poubelle barrée est présent sur un produit, cela signifie que ce dernier est couvert par la directive européenne 2012/19/EU. Veuillez-vous informer sur le système local de collecte de tri sélectif pour les produits électriques et électroniques. Veuillez respecter la réglementation locale et ne pas jeter vos produits usagés avec vos déchets ménagers. La mise au rebut conforme de votre ancien produit aidera à prévenir les conséquences négatives potentielles pour l'environnement et la santé humaine.

Smaltimento vecchio dispositivo

Il prodotto è stato progettato e realizzato con materiali e componenti che possono essere riciclati e riutilizzati di alta qualità.

Questo simbolo (bidone ruote) sul dispositivo, significa che per questo vale la direttiva europea 2012/19/EU. La preghiamo di informarsi sulle modalità di raccolta differenziata di apparecchiature elettriche ed elettroniche nel Suo paese. Siate sicuri di fare riferimento alle leggi in vigore nel vostro paese e non gettare i vecchi prodotti nei normali rifiuti domestici. Il corretto smaltimento dei vecchi dispositivi, contribuisce a prevenire l'ambiente e le persone da possibili conseguenze negative.

Deshacerse del producto antiguo

El producto está diseñado y fabricado con materiales y componentes de alta calidad que se pueden reciclar y reutilizar.

Cuando este símbolo del contenedor con ruedas tachado se incorpore a un producto, significará que dicho producto está cubierto por la Directiva Europea 2012/19/EU dorada. Infórmese sobre el sistema local de recolección y separación relacionado con los productos eléctricos y electrónicos. Actúe conforme a las normas locales y no se deshaga de los productos antiguos mezclándolos con los residuos domésticos convencionales. Si se deshace de forma correcta de sus productos antiguos, ayudará a prevenir las posibles consecuencias negativas en el medio ambiente y en la salud humana.

Descarte do seu produto antigo

O seu produto foi fabricado com materiais e componentes de alta qualidade, que podem ser reciclados e reutilizados.

Caso um símbolo de lata de lixo cruzado por duas linhas na forma de x estiver anexado a um produto, significa que o produto é coberto pela diretiva europeia 2012/19/EU. Por favor se informe sobre o sistema de coleta local para produtos eletrônicos. Proceda de acordo com as regras locais e não elimine os seus antigos produtos com lixo doméstico. A eliminação correta do seu antigo produto ajuda a evitar consequências negativas para o meio ambiente e para a saúde humana.

Afvoeren van uw oude product

Uw product is ontworpen en geproduceerd uit hoge kwaliteitsmaterialen en -componenten die kunnen worden gerecycled en hergebruikt. Wanneer dit symbool van een afvalcontainer met een kruis erdoor op het apparaat wordt afgebeeld, betekent dit dat het product onder de Europese richtlijn 2012/19/EU valt. Zorg dat u geïnformeerd bent over de lokale

bestemmingen van oude elektrische of elektronische producten. Handel naar de lokale regelgeving en voer uw oude apparaten niet af met het huisafval. De correcte afvoer van uw oude producten helpt potentiële schade voor mens en milieu voorkomen.



Follow us on     

Sharkoon Technologies GmbH
Grüninger Weg 48
35415 Pohlheim
Germany

© **Sharkoon Technologies 2022**

info@sharkoon.com
www.sharkoon.com