

RGB FLOW

Manual • Anleitung • Manuel • Manuale dell'utente
Handleiding • Instrukcja • Használati útmutató • Manuál
Руководство пользователя • 使用説明 • マニュアル

- Spezifikationen
- Spécifications
- Specifiche tecniche
- Especificaciones
- Especificações
- Specificaties
- Specyfikacja
- Műszaki adatok
- Specificace
- Технические характеристики
- 規格
- 仕様

General:

■ Form Factor	ATX
■ Expansion Slots	7
■ Internal Painting	✓
■ Tool-free Devices Installation	✓
■ Cable Management System	✓
■ Side Panel	Tempered Glass
■ Dimensions (L x W x H)	42.4 x 20.6 x 48.1 cm

RGB FLOW

RGB Compatibility:

■ Type	Addressable
■ Port	4-Port
■ Manual Control	14 Modes
■ RGB Pinout	5V-D-G & 5V-D-coded-G

I/O:

■ USB 3.0 (Top)	2
■ USB 2.0 (Top)	1
■ Audio (Top)	✓

Max. Drive Bays:

■ 3.5"	2
■ 2.5"	6

Fan Configuration:

■ Front Panel	1x 120 mm Fan (Pre-Installed), 2x 120 mm Fan or Radiator (Optional)
■ Rear Panel	1x 120 mm Fan (Optional)
■ Top Panel	2x 120 mm Fan or 2x 140 mm Fan or Radiator (Optional)

Compatibility:

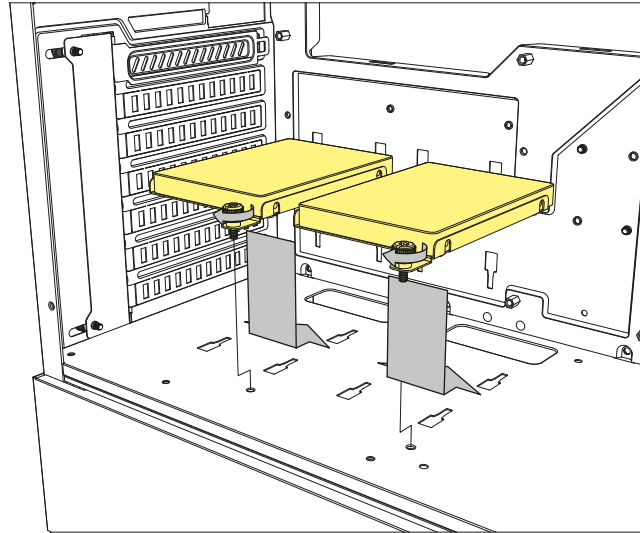
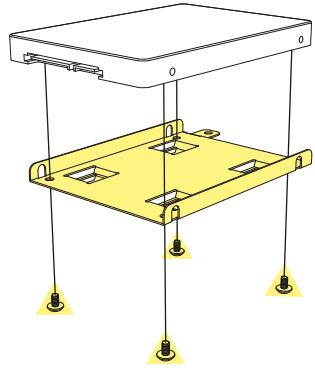
■ Mainboard	Mini-ITX, Micro-ATX, ATX
■ Max. Length Graphics Cards	35.0 cm
■ Max. Height CPU Cooler	16.5 cm
■ Max. Length Power Supply	21.5 cm
■ Max. Height Radiator incl. Fan (Front)	6.4 cm
■ Max. Height Radiator incl. Fan (Top)	5.5 cm

Package Contents:

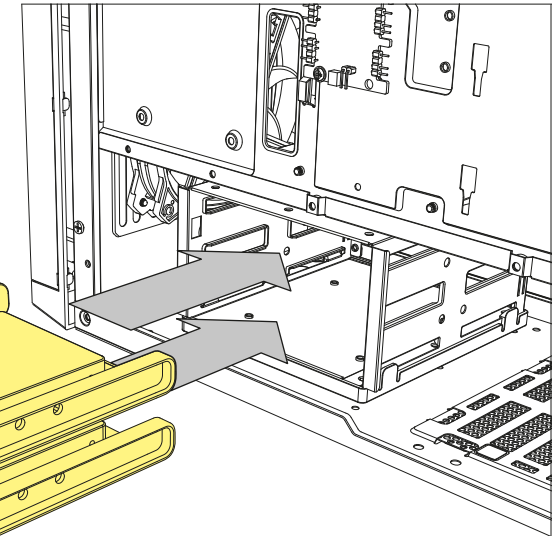
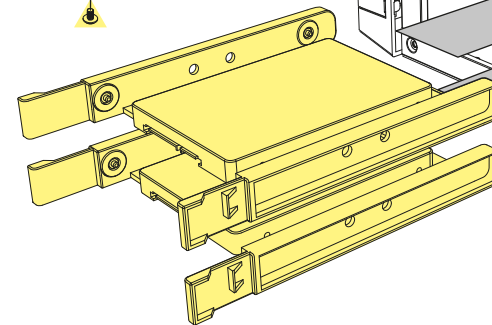
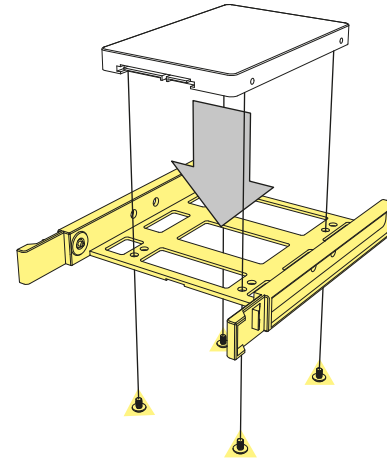
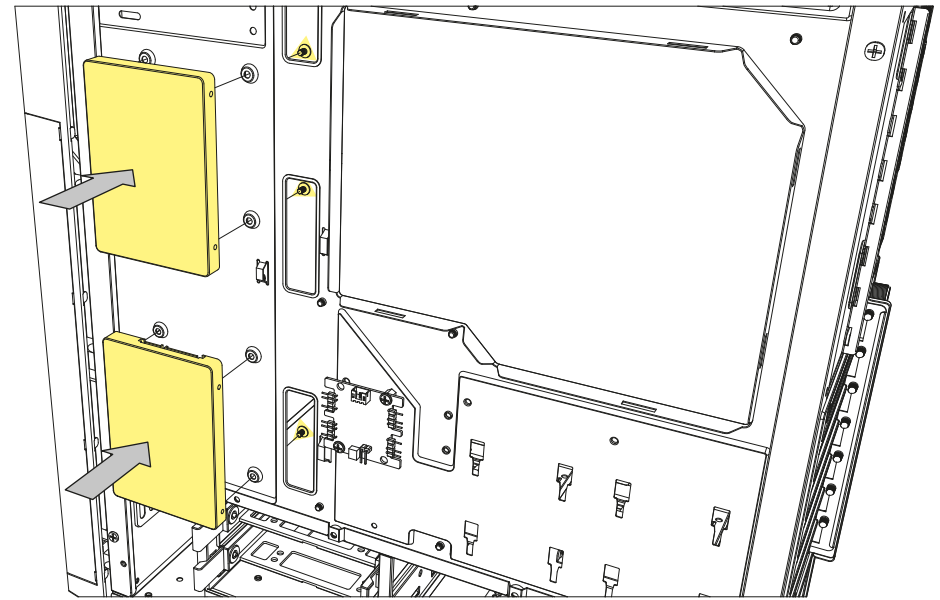
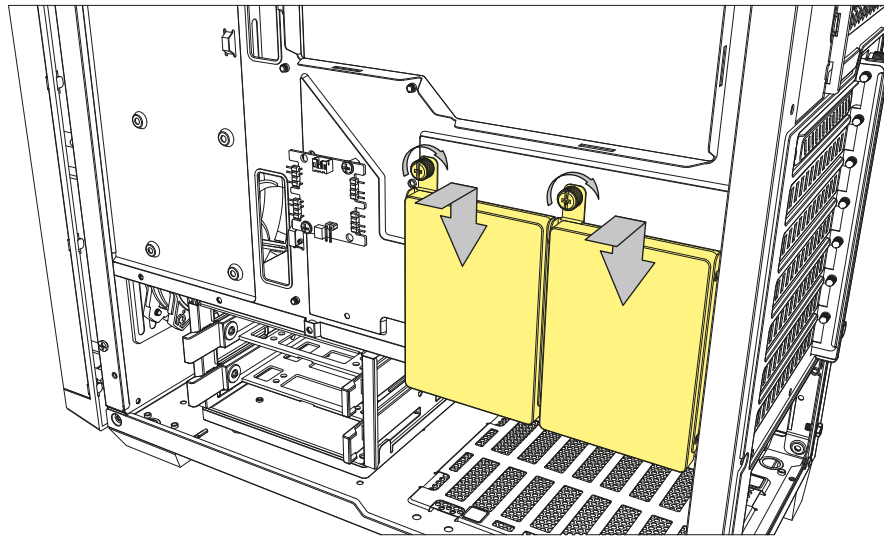
■ RGB FLOW, Accessory Set, Manual

2.5" HDD/SSD Installation

- Einbau 2,5"-HDD/SSD
- Installation disque dur/SSD 2,5"
- Installazione HDD/SSD da 2,5"
- Instalación de 2,5" HDD/SSD
- Instalação de 2,5" HDD/SSD
- Installatie 2,5" HDD/SSD
- 2,5" montaz HDD/SSD
- 2,5" HDD/SSD beszerelhetőség
- Instalace 2,5" HDD/SSD
- Установка 2,5" HDD/SSD
- 2.5" 硬碟/SSD 安裝
- 2.5 インチ HDD/SSD の取付け

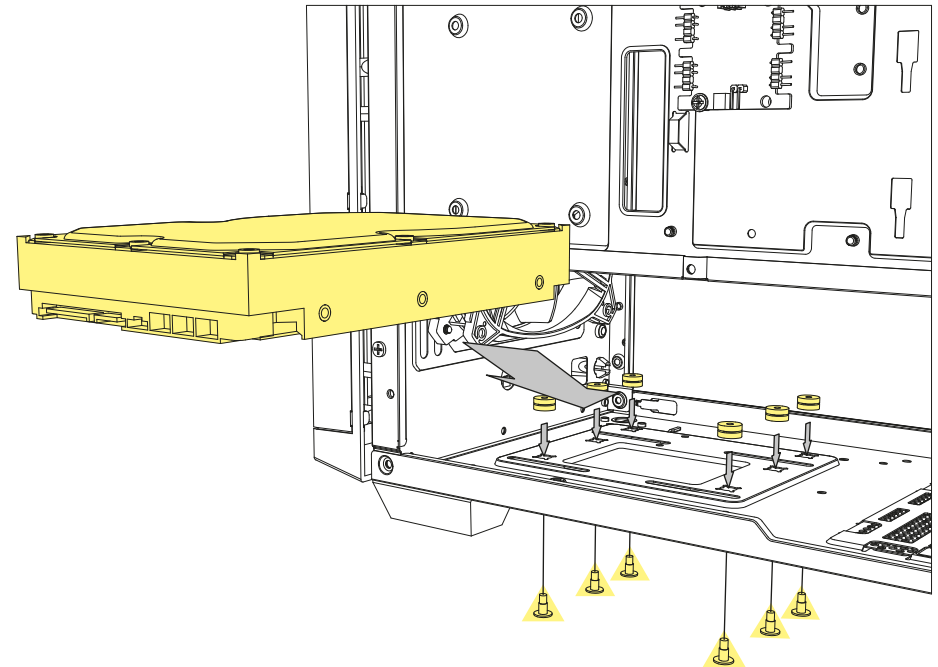
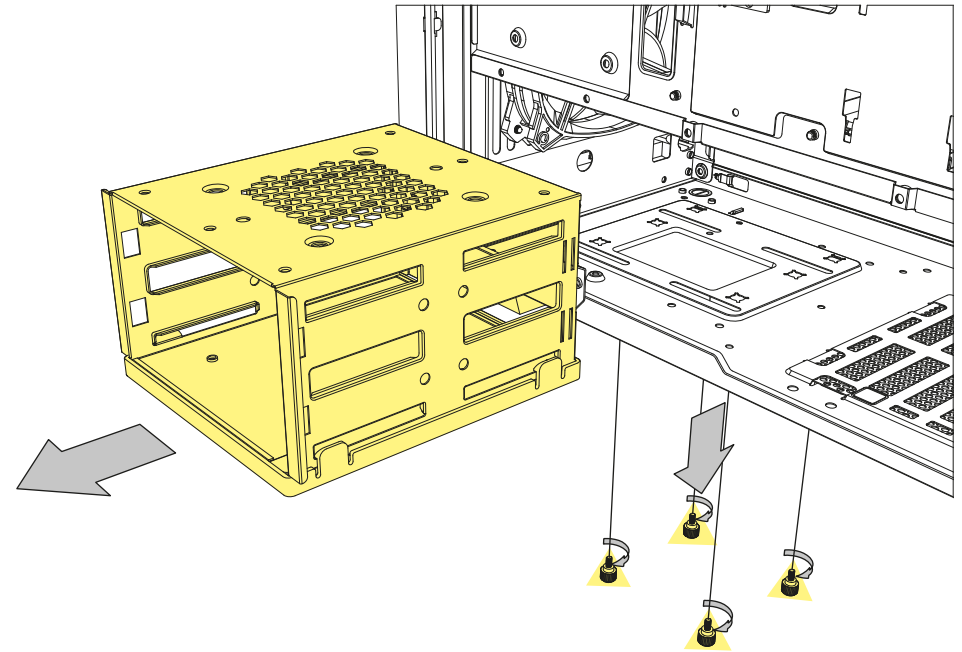
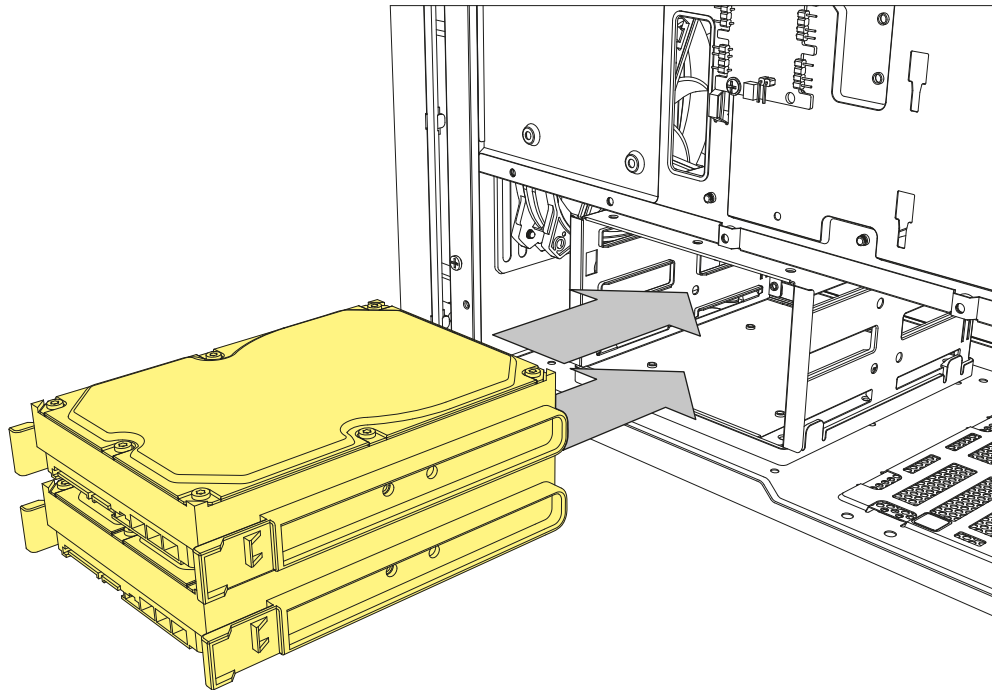
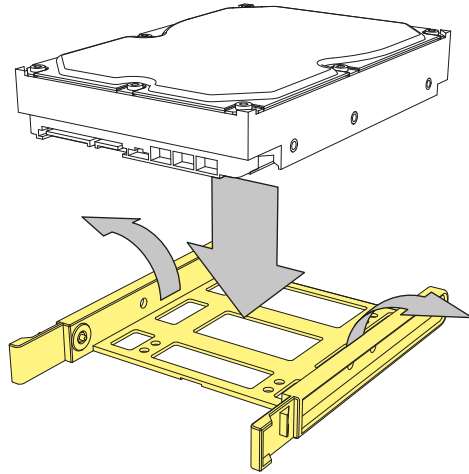


Or



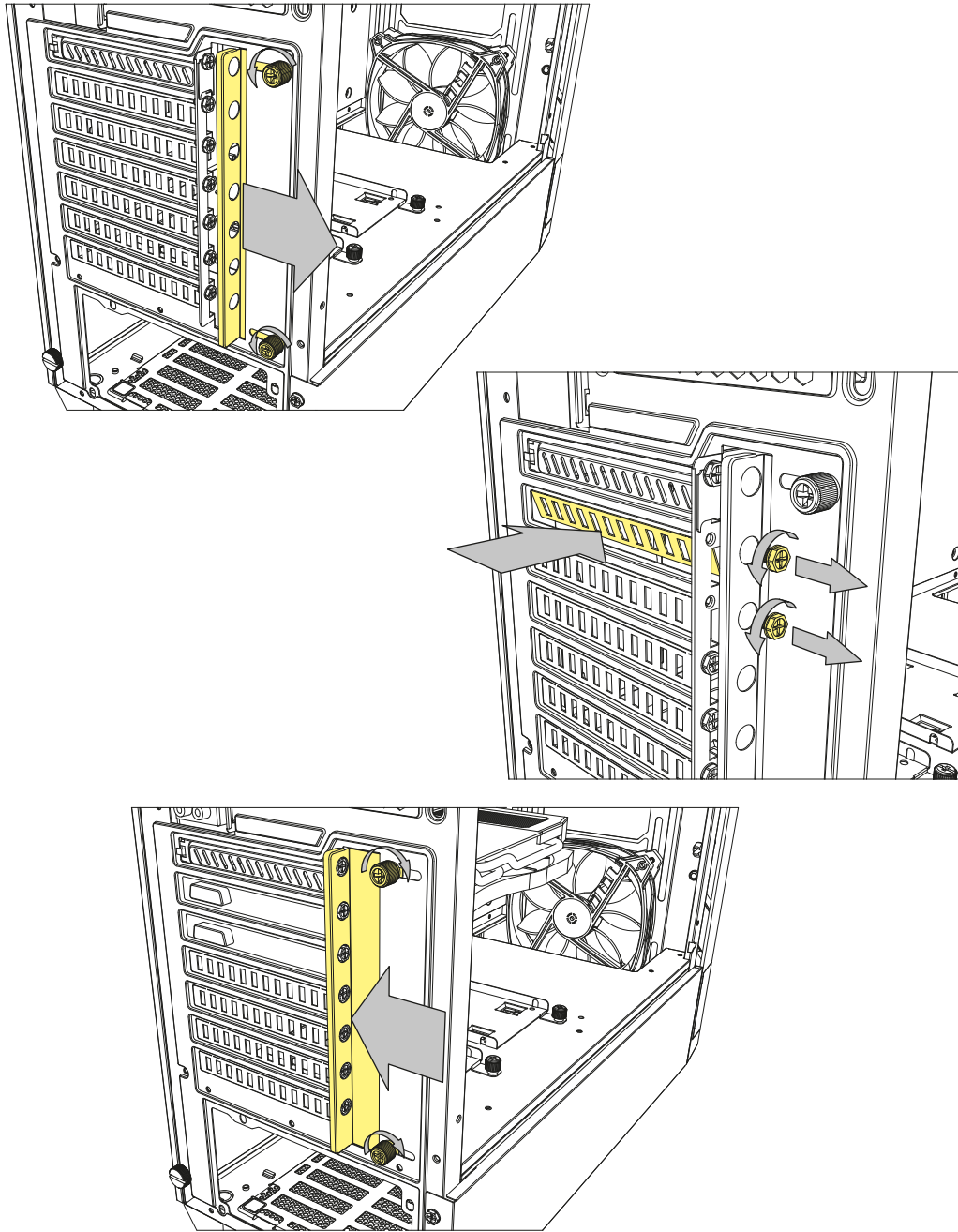
3.5" HDD Installation

- Einbau 3,5"-HDD
- Installation du disque dur de 3,5"
- Installazione HDD da 3,5"
- Instalación de 3,5" HDD
- Instalação de 3,5" HDD
- Installatie 3,5" HDD
- Montaż dysku 3.5 cala
- 3,5" HDD beszerelhetőség
- Instalace 3,5" HDD
- Установка 3,5" HDD
- 3.5" 硬碟安裝
- 3.5 インチHDDの取付け



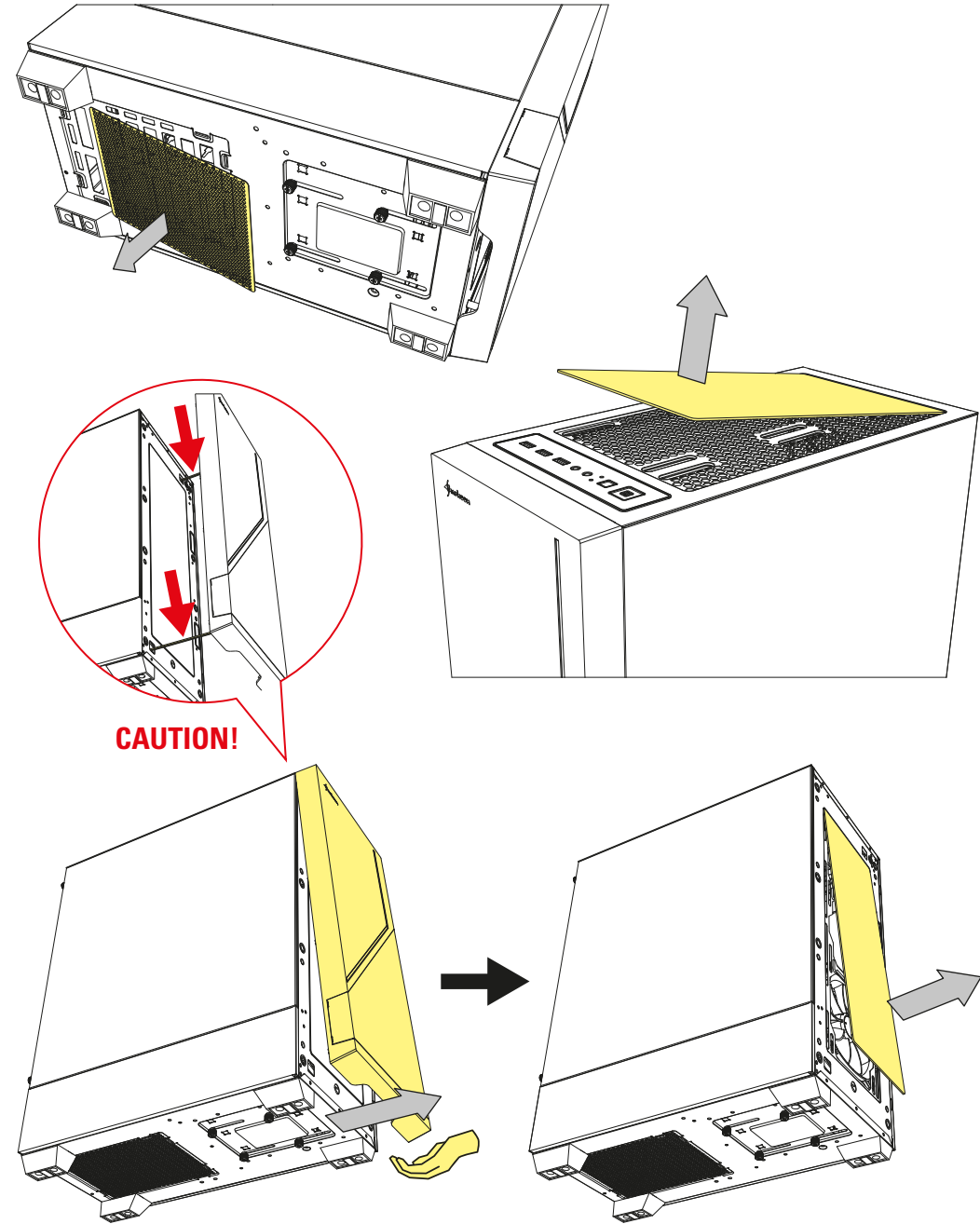
Add-On Cards Installation

- Einbau Erweiterungskarten
- Installation des cartes d'extension
- Installazione di schede aggiuntive
- Instalación de tarjetas adicionales
- Instalação de cartões adicionais
- Installatie uitbreidingskaarten
- Montaż kart rozszerzeń
- Bővítőkártya beszerelhetőség
- Instalace karet na základní desku
- Установка дополнительных карт
- 介面卡安裝
- 増設カードの取付け



Detachable Dust Filters

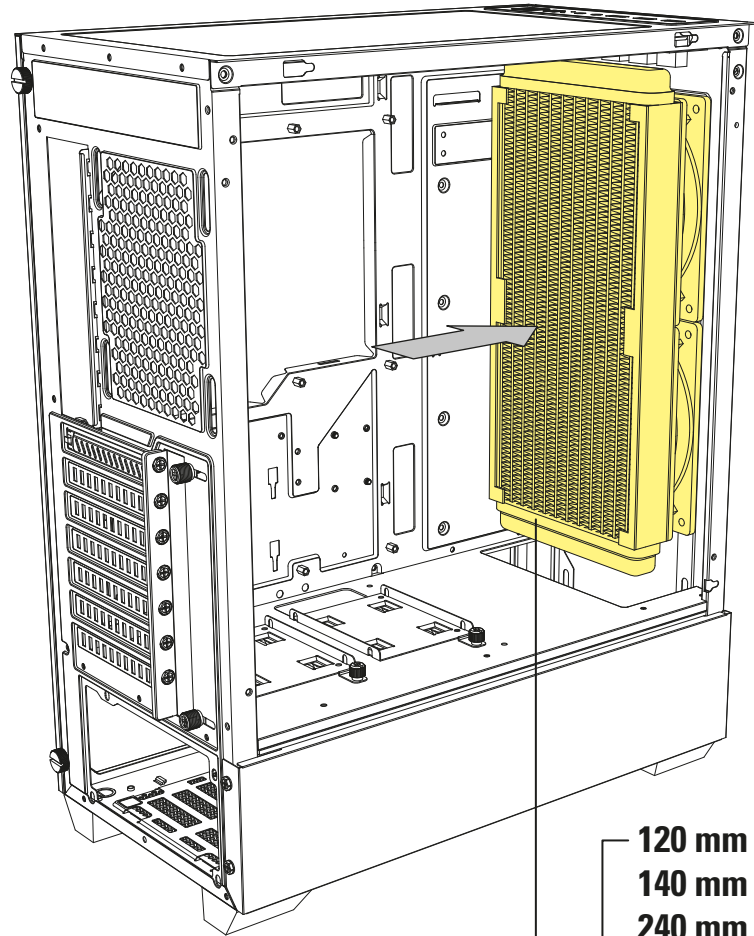
- Herausnehmbarer Staubfilter
- Filtre anti-poussière amovible
- Filtro antipolvere rimovibile
- Filtro de polvo desmontable
- Filtro de poeira destacável
- Afneembaar stoffilter
- Odczepialny filtr przeciwkurzowy
- Levehető porszűrő
- Oddeliteľný prachový filter
- Съемный пылевой фильтр
- 可拆卸式防塵濾網
- 着脱式ダストフィルター



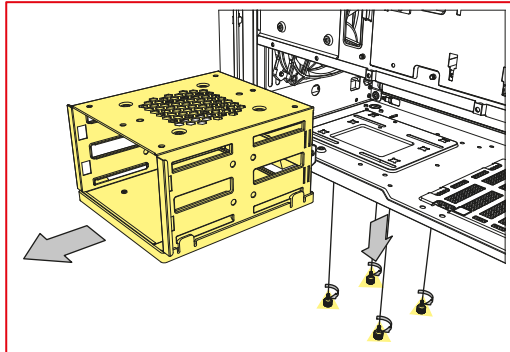
Front Panel Radiator Installation

- Radiatoreinbau Gehäusefront
- Installation du radiateur du panneau frontal
- Installazione del radiatore dietro il pannello frontale
- Instalación de radiador en el panel frontal
- Instalação do radiador no painel frontal
- Installatie radiator op voorpaneel

- Montáž chladiče na panelu předním
- A radiátor felszerelése az elülső panelre
- Instalace chladiče na přední panel
- Установка радиатора передней панели
- 機殻前板水冷排安裝
- フロントパネルラジエーターの設置



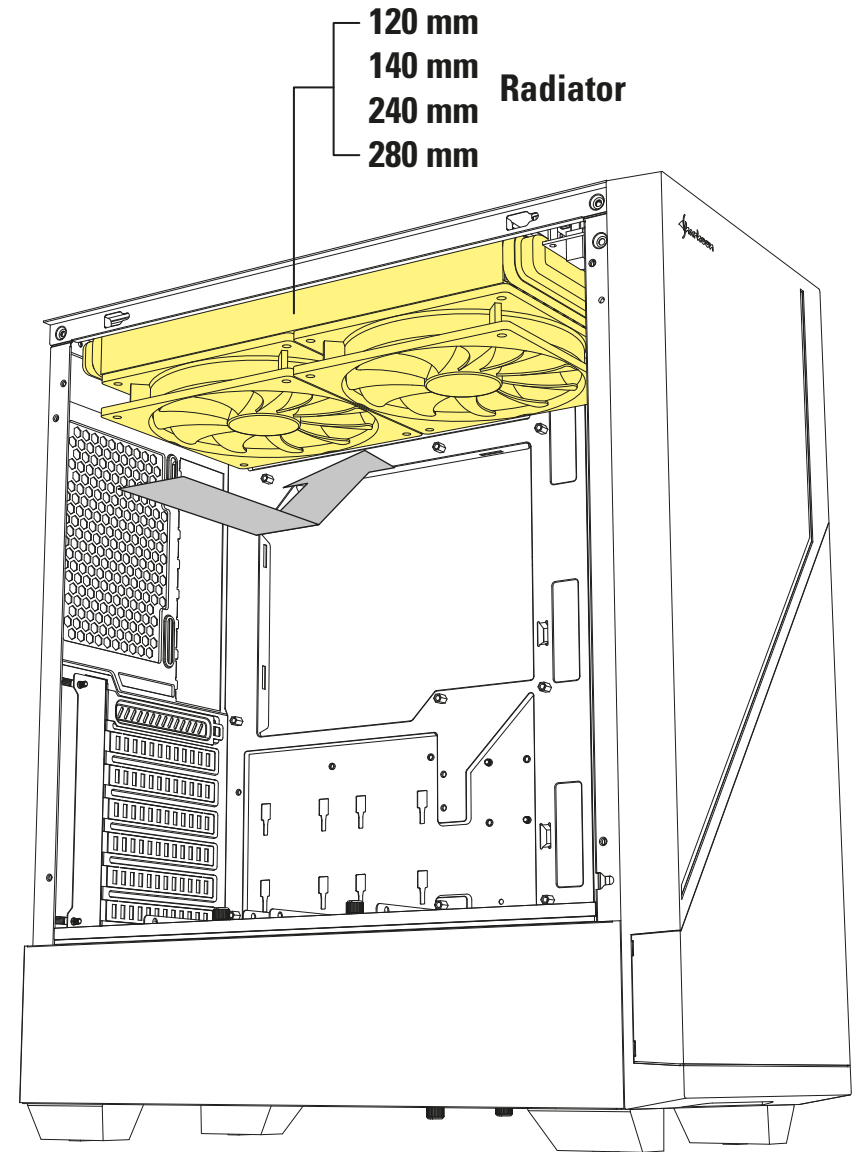
120 mm
140 mm
240 mm Radiator
280 mm
360 mm



Top Panel Radiator Installation

- Radiatoreinbau Gehäuseoberseite
- Installation du radiateur supérieur
- Installazione del radiatore pannello superiore
- Instalación de radiador en el panel superior
- Instalação do radiador do painel superior
- Installatie radiator op bovenpaneel

- Montáž chladiče na górnym panelu
- A radiátor felszerelése a felső panelre
- Instalace chladiče na horní panel
- Установка радиатора верхней панели
- 機殻上板水冷排安裝
- トップパネルラジエーターの設置

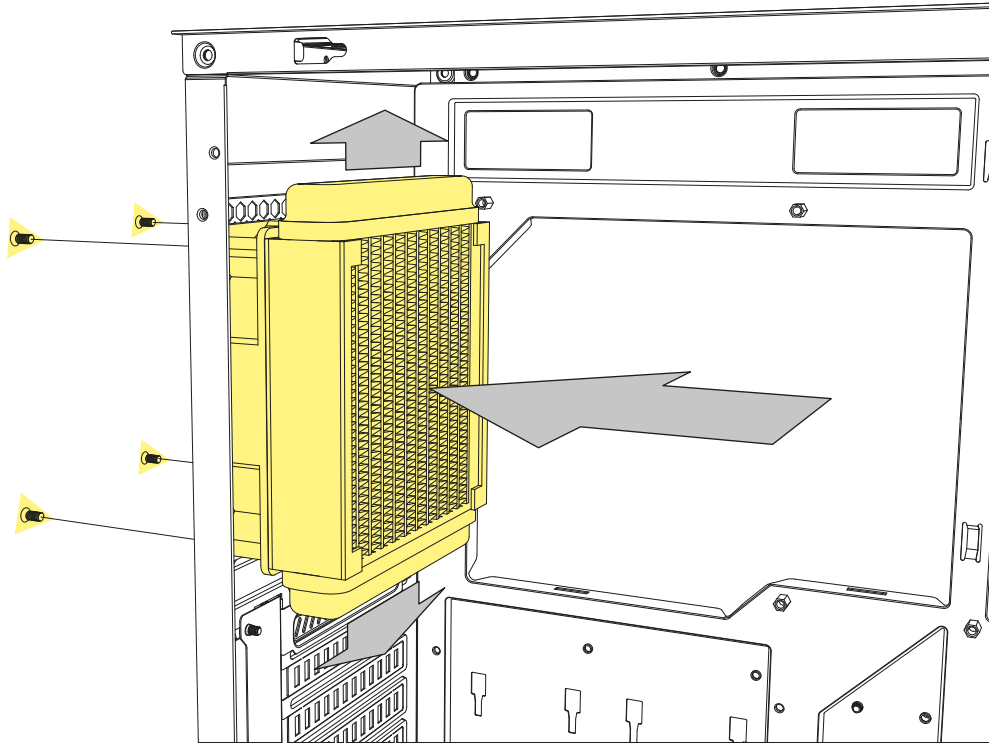


120 mm
140 mm
240 mm Radiator
280 mm

Rear Panel Radiator Installation

- Radiatoreinbau Gehäuserückseite
- Installation du radiateur du panneau arrière
- Installazione del radiatore pannello posteriore
- Instalación de radiador en el panel posterior
- Instalação do radiador no painel traseiro
- Installatie radiator op achterpaneel

- Montaz chlodyny na panelu tylnym
- A radiátor felszerelése a hátsó panelre
- Instalace chladiče na zadní panel
- Установка радиатора задней панели
- 機殻後板水冷排安裝
- リアパネルラジエーターの設置



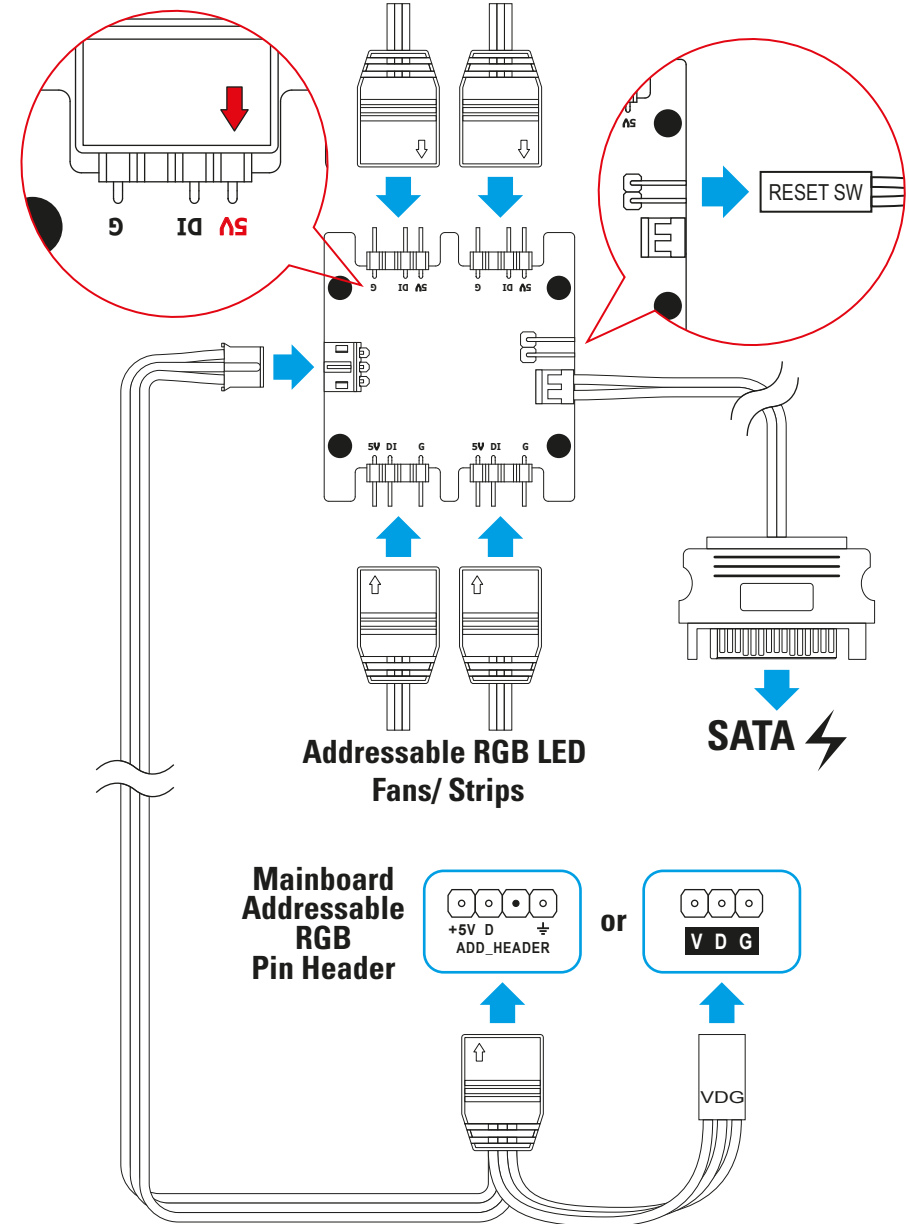
120 mm Radiator

Mainboard Addressable RGB Control

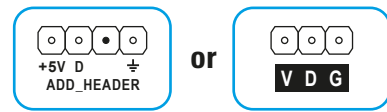
- Steuerung adressierbarer LEDs übers Mainboard
- Carte mère contrôle RVB adressable
- Scheda madre controllo RGB addressable
- Control en la placa base del RGB direccionable
- Controle RGB endereçável da placa-mãe
- Adresseerbare RGB bediening via moederbord

- Kontrola adresowalnych RGB z płytą główną
- Alaplap címezhető RGB-vezérlője
- Ovládání adresovatelného RGB osvětlení na hlavní desce
- Материнская плата: адресный контролер RGB
- 主機板幻彩 RGB 控制
- メインボードアドレス指定が可能な RGB 制御

Addressable RGB LED Fans/ Strips



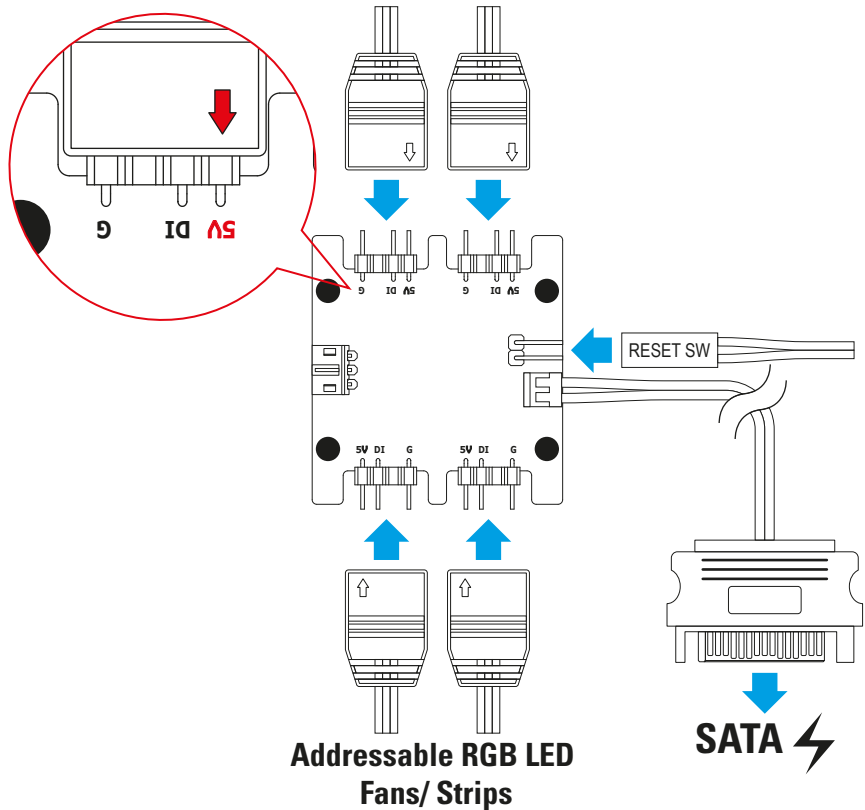
Mainboard Addressable RGB Pin Header



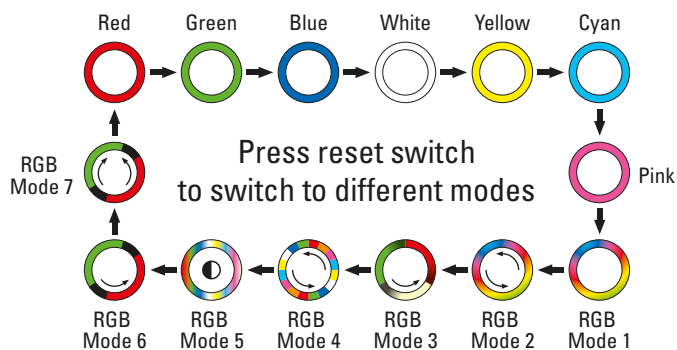
- Manuelle Steuerung adressierbarer LEDs
- Commande RVB adressable manuelle
- Controllo manuale RGB addressabile
- Control manual del RGB direccionable
- Controle RGB endereçável manual
- Handmatige adresseerbare RGB bediening

- Ręczna adresowalne RGB kontroler
- Manuális címezhető RGB-vezérlő
- Ruční ovládání adresovatelného RGB osvětlení
- Ручная регулировка адресного RGB
- 手動幻彩 RGB 控制
- 手動によるアドレス指定が可能な RGB コントロール

Addressable RGB LED Fans/ Strips



Addressable RGB LED Fans/ Strips




Press reset switch
for 2 seconds
to switch off the LED lights.
When the LED lights are off,
press reset switch
to switch on the LED lights.

Legal Disclaimer

For potential loss of data, especially due to inappropriate handling, SHARKOON assumes no liability. All named products and descriptions are trademarks and/or registered trademarks of the respective manufacturers and are accepted as protected. As a continuing policy of product improvement at SHARKOON, the design and specifications are subject to change without prior notice. National product specifications may vary. All rights reserved especially (also in extracts) for translation, reprinting, reproduction by copying or other technical means. Infringements will lead to compensation. All rights reserved especially in case of assignation of patent or utility patent. Means of delivery and technical modifications reserved.

Disposal of your old products

Your product is designed and manufactured with high quality materials and components, which can be recycled and reused.


 When this crossed-out wheeled bin symbol is attached to a product, it means the product is covered by the European Directive 2012/19/EU. Please be informed about the local separate collection system for electrical and electronic products. Please act according to your local rules and do not dispose of your old products with your normal household waste. The correct disposal of your old product will help prevent potential negative consequences to the environment and human health.

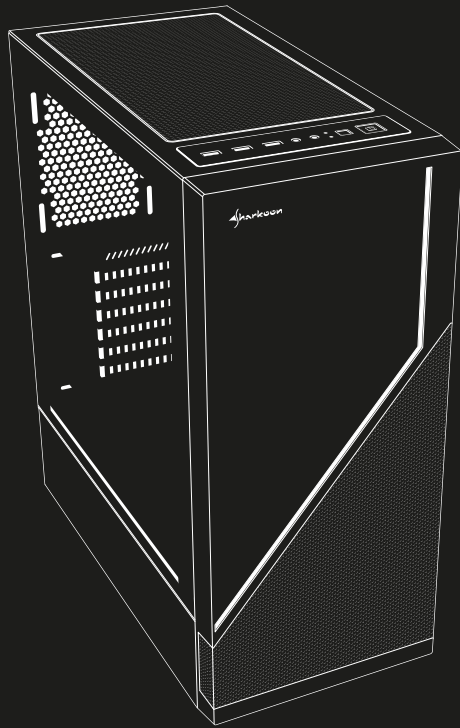
Rechtliche Hinweise

Für evtl. auftretenden Datenverlust, insbesondere durch unsachgemäße Handhabung, übernimmt SHARKOON keine Haftung. Alle genannten Produkte und Bezeichnungen sind Warenzeichen und/oder eingetragene Warenzeichen der jeweiligen Hersteller und werden als geschützt anerkannt. Als ein Teil von SHARKOONs Politik der fortwährenden Produktverbesserung unterliegen Produktdesign und -spezifikationen Änderungen ohne vorherige Ankündigung. Die Spezifikationen können in verschiedenen Ländern variieren. Alle Rechte vorbehalten, insbesondere (auch auszugsweise) die der Übersetzung, des Nachdrucks, der Wiedergabe durch Kopieren oder ähnliche Verfahren. Zuwiderhandlungen verpflichten zu Schadenersatz. Alle Rechte vorbehalten, insbesondere für den Fall der Patenterteilung oder GM-Eintragung. Liefermöglichkeiten und technische Änderungen vorbehalten.

Entsorgung Ihres alten Gerätes

Ihr Gerät wurde unter Verwendung hochwertiger Materialien und Komponenten entwickelt und hergestellt, die recycelt und wiederverwendet werden können.

 Befindet sich dieses Symbol (durchgestrichene Abfalltonne auf Rädern) auf dem Gerät, bedeutet dies, dass für dieses Gerät die Europäische Richtlinie 2012/19/EU gilt. Informieren Sie sich über die geltenden Bestimmungen zur getrennten Sammlung von Elektro- und Elektronik-Altgeräten in Ihrem Land. Richten Sie sich bitte nach den geltenden Bestimmungen in Ihrem Land, und entsorgen Sie Altgeräte nicht über Ihren Haushaltsabfall. Durch die korrekte Entsorgung Ihrer Altgeräte werden Umwelt und Menschen vor möglichen negativen Folgen geschützt.



Sharkoon Technologies GmbH
Grüninger Weg 48
35415 Pohlheim
Germany

© **SHARKOON Technologies 2019**

info@sharkoon.com
www.sharkoon.com