

RGB LT SERIES

Manual • Anleitung • Manuel • Manuale dell'utente
Handleiding • Instrukcja • Használati útmutató • Manuál
Руководство пользователя • El Kitabi • 使用説明 • マニュアル

General:

- Form Factor: ATX
- Expansion Slots: 7
- Interior Painting: ✓
- Tool-free Devices Installation: ✓
- Cable Management System: ✓
- Side Panel: Tempered Glass
- Dimensions (L x W x H): 43,6 x 20,6 x 48,1 cm

RGB Compatibility:

- Type: Addressable
- Port: 4-Port
- Manual Control: 14 Modes
- RGB Pinout: 5V-D-G & 5V-D-coded-G

I/O:

- USB 3.0 (Top): 2
- USB 2.0 (Top): 1
- Audio (Top): ✓

Max. Drive Bays:

- 3,5": 2
- 2,5": 6

Fan Configuration:

- Front Panel: 1x 120 mm Fan (Pre-Installed), 2x 120 mm Fans or Radiator (Optional)
- Rear Panel: 1x 120 mm Addressable RGB Fan (Pre-Installed)
- Top Panel: 2x 120 mm or 140 mm Fans or Radiator (Optional)

Compatibility:

- Mainboard: Mini-ITX, Micro-ATX, ATX
- Max. Length Graphics Cards: 35,0 cm
- Max. Height CPU Cooler: 15,7 cm
- Max. Length Power Supply: 21,5 cm
- Max. Height Radiator incl. Fan (Front): 6,4 cm
- Max. Height Radiator incl. Fan (Top): 5,5 cm

Package Contents:

- RGB LIT, Accessory Set, Manual

Allgemein:

- Formfaktor: ATX
- Slots für Erweiterungskarten: 7
- Innenlackierung: ✓
- Schnellverschlüsse: ✓
- Kabelmanagement-System: ✓
- Seitenteil : Gehärtetes Glas
- Abmessungen (L x B x H): 43,6 x 20,6 x 48,1 cm

RGB-Kompatibilität:

- Typ: Adressierbar
- RGB-Steuerung: 4-fach
- Manuelle Farbsteuerung: 14 Modi
- RGB-Pinbelegung: 5V-D-G & 5V-D-coded-G

I/O:

- USB 3.0 (Oben): 2
- USB 2.0 (Oben): 1
- Audio (Oben): ✓

Max. Einbaumöglichkeiten für Laufwerke:

- 3,5": 2
- 2,5": 6

Lüfterkonfiguration:

- Gehäusefront: 1x 120-mm-Lüfter (vorinstalliert), 2x 120-mm-Lüfter oder Radiator (optional)
- Rückseite: 1x adressierbarer 120-mm-RGB-Lüfter (vorinstalliert)
- Oberseite: 2x 120-mm oder 140-mm-Lüfter oder Radiator (optional)

Kompatibilität:

- Mainboard: Mini-ITX, Micro-ATX, ATX
- Max. Länge Grafikkarte : 35,0 cm
- Max. Höhe CPU-Kühler: 15,7cm
- Max. Länge Netzteil: 21,5 cm
- Max. Höhe Radiator inkl. Lüfter (Front): 6,4 cm
- Max. Höhe Radiator inkl. Lüfter (Oben): 5,5 cm

Verpackungsinhalt:

- RGB LIT, Zubehör-Set, Anleitung

Spécifications

Caractéristiques générales:

- Facteur de forme: ATX
- Slots d'expansion: 7
- Revêtement intérieur: ✓
- Installation sans montage des périphériques: ✓
- Système de gestion des câbles: ✓
- Panneau latéral: Verre trempé
- Dimensions (L x P x H): 43,6 x 20,6 x 48,1 cm

Compatibilité RVB:

- Type: Adressable
- Port: 4 ports
- Contrôle manuel: 14 Modes
- Broche RVB: 5V-D-G & 5V-D-coded-G

I/O:

- USB 3.0 (Supérieur): 2
- USB 2.0 (Supérieur): 1
- Audio (Supérieur): ✓

Baies maximum:

- 3,5": 2
- 2,5": 6

Configuration des ventilateurs:

- Panneau frontal: 1 ventilateur 120 mm (pré-installés), 2 ventilateurs de 120 mm ou radiateur (en option)
- Panneau arrière: 1 ventilateur RGB adressable 120 mm (pré-installés)
- Panneau supérieur: 2 ventilateurs de 120 mm ou 140 mm ou radiateur (en option)

Compatibilité:

- Carte mère: Mini-ITX, Micro-ATX, ATX
- Longueur max. des cartes graphiques : 35,0 cm
- Hauteur max. du refroidisseur CPU: 15,7 cm
- Longueur max. de l'alimentation: 21,5 cm
- Hauteur max. du radiateur avec ventilateur (Frontal): 6,4 cm
- Hauteur max. du radiateur avec ventilateur (Supérieur): 5,5 cm

Contenu de l'emballage:

- RGB LIT, Kit d'accessoires, Manuel

Specifiche tecniche

Generale:

- Fattore di forma: ATX
- Slot di espansione: 7
- Verniciatura interna: ✓
- Il montaggio non necessita di attrezzi: ✓
- Cable management: ✓
- Pannello laterale: Vetro temperato
- Dimensioni (L x P x A): 43,6 x 20,6 x 48,1 cm

RGB compatibile:

- Tipo: Addressable
- Porta: 4 porte
- Controllo manuale: 14 modalità
- RGB pin-out: 5V-D-G & 5V-D-coded-G

I/O:

- USB 3.0 (Superiore): 2
- USB 2.0 (Superiore): 1
- Audio (Superiore): ✓

Unità ottiche massime:

- 3,5": 2
- 2,5": 6

Configurazione delle ventole:

- Frontale: 1x 120 mm ventola (preinstallata), 2x 120 mm ventole o radiatore (opzionale)
- Posteriore: 1x ventola da 120 mm RGB addressable (preinstallata)
- Superiore: 2x 120 mm o 140 mm ventole o radiatore (opzionale)

Compatibilità:

- Scheda madre: Mini-ITX, Micro-ATX, ATX
- Lunghezza massima scheda grafica: 35,0 cm
- Altezza massima raffreddamento della CPU: 15,7 cm
- Lunghezza massima alimentatore: 21,5 cm
- Altezza massima del radiatore incluso di ventola (Frontale): 6,4 cm
- Altezza massima del radiatore incluso di ventola (Superiore): 5,5 cm

Contenuto della confezione:

- RGB LIT, Set accessori, Manuale dell'utente

Especificaciones

General:

- Factor de forma: ATX
- Ranuras de expansión: 7
- Lacado interior: ✓
- Instalación de dispositivos sin herramientas: ✓
- Sistema de gestión del cable: ✓
- Panel lateral: Vidrio templado
- Dimensiones (L x An x Al): 43,6 x 20,6 x 48,1 cm

Compatibilidad RGB:

- Tipo: Direccionable
- Puerto: 4 puertos
- Control manual: 14 modos
- Clavija RGB: 5V-D-G & 5V-D-coded-G

I/O:

- USB 3.0 (Superior): 2
- USB 2.0 (Superior): 1
- Audio (Superior): ✓

Máximo número de bahías:

- 3,5": 2
- 2,5": 6

Configuración del ventilador:

- Panel frontal: 1x 120 mm ventilador (preinstalado), 2x 120 mm ventiladores o radiador (opcional)
- Panel posterior: 1x ventilador RGB direccionable de 120 mm (preinstalado)
- Panel superior: 2x 120 mm o 140 mm ventiladores o radiador (opcional)

Compatibilidad:

- Placa base: Mini-ITX, Micro-ATX, ATX
- Máx. longitud de la tarjeta gráfica: 35,0 cm
- Máx. altura del refrigerador CPU: 15,7 cm
- Máx. longitud de la fuente de alimentación: 21,5 cm
- Máx. altura del radiador incl. ventilador (Frontal): 6,4 cm
- Máx. altura del radiador incl. ventilador (Superior): 5,5 cm

Contenidos del paquete:

- RGB LIT, Conjunto de accesorios, Manual

Especificações

Geral:

- Fator de forma: ATX
- Slots de expansão: 7
- Pintura interior: ✓
- Dispositivos de instalação sem ferramentas: ✓
- Sistema de gerenciamento de cabos: ✓
- Painel lateral: Vidro temperado
- Dimensões (C x L x A): 43,6 x 20,6 x 48,1 cm

Compatibilidade RGB:

- Tipo: Endereçável
- Porta: 4-Port
- Controlador Manual: 14 modos
- RGB Pin-Out: 5V-D-G & 5V-D-coded-G

I/O:

- USB 3.0 (Top): 2
- USB 2.0 (Top): 1
- Áudio (Top): ✓

Número máximo de baias:

- 3,5": 2
- 2,5": 6

Configuração da ventoinha:

- Painel frontal: 1x 120 mm ventoinha (pré-instalado), 2x 120 mm ventoinhas ou radiador (opcional)
- Painel traseiro: 1x ventoinha RGB endereçável 120 mm (pré-instalado)
- Painel superior: 2x 120 mm ou 140 mm ventoinhas ou radiador (opcional)

Compatibilidade:

- Placa mãe: Mini-ITX, Micro-ATX, ATX
- Máximo comprimento da placa gráfica: 35,0 cm
- Máxima altura do cooler do processador: 15,7 cm
- Máximo comprimento da fonte de alimentação: 21,5 cm
- Máxima altura do radiador incl. ventoinha (Frente): 6,4 cm
- Máxima altura do radiador incl. ventoinha (Topo): 5,5 cm

Conteúdo da embalagem:

- RGB LIT, Conjunto de acessórios, Manual

Algemeen:

- Vormfactor: ATX
- Uitbreidingssloten: 7
- Gelakt interieur: ✓
- Gereedschapsloze installatie van apparaten: ✓
- Kabelmanagementsysteem: ✓
- Zijpaneel: Gehard glas
- Afmetingen (L x B x H) : 43,6 x 20,6 x 48,1 cm

RGB-compatibiliteit:

- Type: Adresseerbaar
- Poort: 4-poorts
- Handmatige bediening: 14 modi
- RGB-pinverdeling: 5V-D-G & 5V-D-coded-G

I/O:

- USB 3.0 (Boven): 2
- USB 2.0 (Boven): 1
- Audio (Boven): ✓

Max. drive bays:

- 3,5": 2
- 2,5": 6

Fanconfiguratie:

- Frontpaneel: 1x 120mm-fan (voorgeïnstalleerd), 2x 120mm-fans of radiator (optioneel)
- Achterpaneel: 1x adresseerbare 120mm-RGB-fan (voorgeïnstalleerd)
- Bovenpaneel: 2x 120mm- of 140mm-fans of radiator (optioneel)

Compatibiliteit:

- Moederbord: Mini-ITX, Micro-ATX, ATX
- Max. lengte grafische kaart: 35,0 cm
- Max. hoogte CPU-koeler: 15,7 cm
- Max. lengte voeding: 21,5 cm
- Max. hoogte radiator incl. fan (Front): 6,4 cm
- Max. hoogte radiator incl. fan (Boven): 5,5 cm

Inhoud verpakking:

- RGB LIT, Accessoireset, Handleiding

Ogólne:

- Format: ATX
- Gniazda na karty rozszerzeń: 7
- Pomalowana w środku: ✓
- Beznarzędziowa instalacja napędów: ✓
- System do uporządkowania kabli: ✓
- Panel boczny: Szkło hartowane
- Wymiary (dł. x sz. x w.): 43,6 x 20,6 x 48,1 cm

Kompatybilność RGB:

- Typ: Adresowalne
- Porty: 4-portowy
- Kontrola ręczna: 14 trybów
- Wyjścia piny RGB: 5V-D-G & 5V-D-coded-G

Porty:

- USB 3.0 (Góra): 2
- USB 2.0 (Góra): 1
- Audio (Góra): ✓

Maks. Miejsca na dyski i napędy:

- 3,5": 2
- 2,5": 6

Konfiguracja wentylatorów:

- Panel przedni: 1x 120 mm wentylator (w zestawie), 2x 120 mm wentylatory lub chłodnica (opcjonalny)
- Panel tylni: 1x adresowalny wentylator RGB 120 mm (w zestawie)
- Panel górny: 2x 120 mm lub 140 mm wentylatory lub chłodnica (opcjonalny)

Kompatybilność:

- Płyta główna: Mini-ITX, Micro-ATX, ATX
- Maks. długość karty graficznej: 35,0 cm
- Maks. wysokość chłodzenia na procesor: 15,7 cm
- Maks. długość zasilacza: 21,5 cm
- Maks. grubość chłodnicy z wentylatorem (przód): 6,4 cm
- Maks. grubość chłodnicy z wentylatorem (górze): 5,5 cm

Zawartość opakowania:

- RGB LIT, Zestaw akcesoriów, Instrukcję

Általános:

- Méret szabvány: ATX
- Bővítőhelyek: 7
- Belső festés: ✓
- Eszközök szerszám nélküli telepítése: ✓
- Kábelrendező rendszer: ✓
- Oldalsó panel: Edzett üveg
- Méretek (H x Sz x M): 43,6 x 20,6 x 48,1 cm

RGB kompatibilitás:

- Típus: Címezhető
- Port: 4 portos
- Manuális vezérlés: 14 mód
- RGB bekötés: 5V-D-G és 5V-d kódolt-G

I/O:

- USB 3.0 (Felső): 2
- USB 2.0 (Felső): 1
- Audió (Felső): ✓

Maximális meghajtó helyek:

- 3,5": 2
- 2,5": 6

Ventilátor konfiguráció:

- Előlap: 1x 120 mm ventilátor (elő-szerelt), 2x 120 mm ventilátorok vagy radiátor (opcionális)
- Hátsó panel: 1x 120 mm-es címezhető RGB ventilátor (elő-szerelt)
- Felső panel: 2x 120 mm vagy 140 mm ventilátorok vagy radiátor (opcionális)

Kompatibilitás:

- Alaplap: Mini-ITX, Micro-ATX, ATX
- Max. grafikus kártya hosszúság: 35,0 cm
- Max. CPU hűtő magasság: 15,7 cm
- Max. tápegység hosszúság: 21,5 cm
- Max. radiátor magasság, ventilátorral együtt (Elülső): 6,4 cm
- Max. radiátor magasság, ventilátorral együtt (Felső): 5,5 cm

A csomag tartalma:

- RGB LIT, Kiegészítő készlet, Útmutató

Přehled:

- Formát: ATX
- Rozšiřující sloty: 7
- Vnitřní lak: ✓
- Instalace zařízení bez nářadí: ✓
- Systém pro správu kabeláže: ✓
- Boční panel: Tvrzené sklo
- Rozměry (D x Š x V): 43,6 x 20,6 x 48,1 cm

RGB kompatibilita:

- Typy: Adresovatelné
- Port: 4-Port
- Manuální ovládání: 14 režimů
- RGB přípoj: 5V-D-G & 5V-D-coded-G

Vstupy/výstupy:

- USB 3.0 (Nahoře): 2
- USB 2.0 (Nahoře): 1
- Zvuk (Nahoře): ✓

Max. počet pozic pro int. Disky:

- 3,5": 2
- 2,5": 6

Konfigurace ventilátorů:

- Přední panel: 1x 120 mm větrák (předinstalovaný), 2x 120 mm ventilátor nebo chladiče (volitelně)
- Zadní panel: 1x adresovatelný RGB větrák - 120 mm (předinstalovaný)
- Horní panel: 2x 120 mm nebo 140 mm větráky nebo chladiče (volitelně)

Kompatibilita:

- Základní deska: Mini-ITX, Micro-ATX, ATX
- Max. délka grafických karet: 35,0 cm
- Max. výška chladiče procesoru: 15,7 cm
- Max. délka zdroje napájení: 21,5 cm
- Max. výška chladiče vč. ventilátoru (Vpředu): 6,4 cm
- Max. výška chladiče vč. ventilátoru (Nahoře): 5,5 cm

Obsah balení:

- RGB LIT, Sada příslušenství, Příručka

Общее:

- Форм-фактор: ATX
- Слоты расширения: 7
- Внутреннее покрытие: ✓
- Безотверточная установка элементов: ✓
- Система кабель-менеджмента: ✓
- Боковая панель: Закаленное стекло
- Размеры (Д x Ш x В): 43,6 x 20,6 x 48,1 cm

RGB-совместимость:

- Тип: Адресный
- Порт: 4-портовый
- Ручная системы управления: 14 способов
- Штыревой контакт RGB: 5V-D-G & 5V-D-coded-G

Ввод/вывод:

- USB 3.0 (Верхняя панель): 2
- USB 2.0 (Верхняя панель): 1
- Аудио (Верхняя панель): ✓

Максимальное кол-во отсеков накопителей:

- 3,5": 2
- 2,5": 6

Конфигурация вентилятора:

- Передняя панель:
 - 1x 120 мм вентилятор (предустановлен),
 - 2x 120 мм вентиляторы или радиатор (опционально)
- Задняя панель: 1x 120 мм адресный RGB вентилятор (предустановлен)
- Верхняя панель: 2x 120 мм или 140 мм вентиляторы или радиатор (опционально)

Совместимость:

- Материнская плата: Mini-ITX, Micro-ATX, ATX
- Макс. длина видеокарты: 35,0 cm
- Макс. высота процессного кулера: 15,7 cm
- Макс. длина блока питания: 21,5 cm
- Макс. высота радиатора вкл. вентилятор (Передняя панель): 6,4 cm
- Макс. высота радиатора вкл. вентилятор (Верхняя панель): 5,5 cm

Содержимое упаковки:

- RGB LIT, Набор аксессуаров, Руководство пользователя

Genel:

- Form Faktörü: ATX
- Genişleme Yuvaları: 7
- İç Boyama: ✓
- Aletsiz Cihaz Kurulumu: ✓
- Kablo Düzenleme Sistemi: ✓
- Yan Panel: Temperli Cam
- Boyutlar (U x G x Y): 43,6 x 20,6 x 48,1 cm

RGB Uyumluluğu:

- Tip: Adreslenebilir
- Port: 4 Portlu
- Manuel Kontrol: 14 Mod
- RGB Kablo İşlev Şeması: 5V-D-G & 5V-D-coded-G

I/O:

- USB 3.0 (Üst): 2
- USB 2.0 (Üst): 1
- Ses (Üst): ✓

Maks. Sürücü Yuvaları:

- 3,5": 2
- 2,5": 6

Fan Yapılandırması:

- Ön Panel: 1x 120 mm Fan (önceden kurulmuş), 2x 120 mm Fanlar or Radyatör (isteğe bağlı)
- Arka Panel: 1x adreslenebilir 120 mm RGB Fan (önceden kurulmuş)
- Üst Panel: 2x 120 mm veya 140 mm Fanlar veya Radyatör (isteğe bağlı)

Uyumluluk:

- Anakart: : Mini-ITX, Micro-ATX, ATX
- Maks. Grafik Kartı Uzunluğu: 35,0 cm
- Maks. CPU Soğutucusu Yüksekliği: 15,7 cm
- Maks. Güç Kaynağı Uzunluğu: 21,5 cm
- Maks. Radyatör Yüksekliği - Fan dahil (Ön): 6,4 cm
- Maks. Radyatör Yüksekliği - Fan dahil (Üst): 5,5 cm

Paket İçeriği:

- RGB LIT, Aksesuar Seti, El Kitabı

基本資訊:

- 機箱型式: ATX
- 介面卡擴充槽: 7
- 內部烤漆: ✓
- 免工具快拆設計: ✓
- 隱藏式線材理線孔設計: ✓
- 機殼側板: 鋼化玻璃
- 尺寸(長 x 寬 x 高): 43.6 x 20.6 x 48.1 cm

RGB 相容性:

- 類型: 幻彩 (可定址)
- 插槽: 4-Port
- 手動控制: 14 種模式
- RGB 腳位定義: 5V-D-G & 5V-D-coded-G

I/O:

- USB 3.0 (上置): 2
- USB 2.0 (上置): 1
- Audio (上置): ✓

磁碟擴充槽最大數量:

- 3,5": 2
- 2,5": 6

風扇配置:

- 機殼前板: 1 個 120 mm 風扇 (內建), 2 個 120 mm 風扇或水冷排 (選購)
- 機殼後板: 1 個 120 mm 幻彩 RGB 風扇 (內建)
- 機殼上板: 2 個 120 mm 或 140 mm 風扇或水冷排 (選購)

裝置相容性:

- 主機板: Mini-ITX, Micro-ATX, ATX
- 支援顯示卡最大長度: 35.0 cm
- 支援 CPU 散熱器最大高度: 15.7 cm
- 支援電源最大長度: 21.5 cm
- 支援水冷排含風扇最大高度 (前置): 6.4 cm
- 支援水冷排含風扇最大高度 (上置): 5.5 cm

包裝內含物件:

- RGB LIT, 配件組, 使用說明

基本情報:

- フォームファクタ: ATX
- 拡張カードスロット: 7
- 内部塗装: ✓
- ツール不要の取り付け設計: ✓
- ケーブルマネジメントシステム: ✓
- サイドパネル: 強化ガラス
- 寸法 (L x W x H): 43.6 x 20.6 x 48.1 cm

RGB 互換性:

- タイプ: アドレス指定可能
- ポート: 4 ポート
- 手動設定: 14 モード
- RGB ピンアウト: 5V-D-G & 5V-D-coded-G

I/O:

- USB 3.0 (トップ): 2
- USB 2.0 (トップ): 1
- オーディオ入出力 (トップ): ✓

最大ドライブベイ数:

- 3,5": 2
- 2,5": 6

ファンの配置:

- フロントパネル: 1 x 120 mm ファン (標準搭載), 2x 120 mm ファンまたはラジエーター (オプション)
- リアパネル: 1 x 120 mm 指定可能な RGB ファン (標準搭載)
- トップパネル: 2 x 120 mm または 140 mm ファンまたはラジエーター (オプション)

互換性:

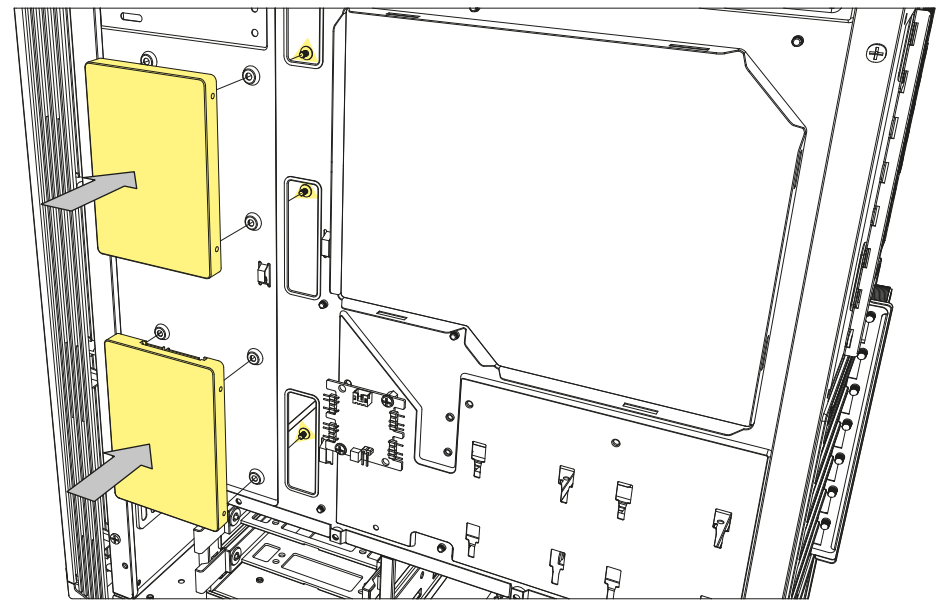
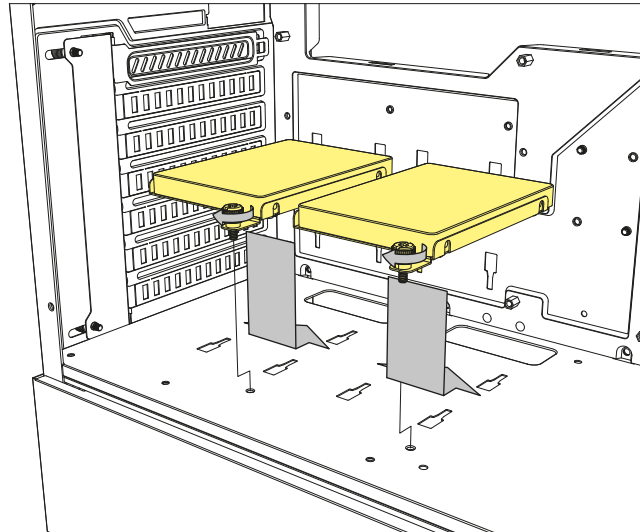
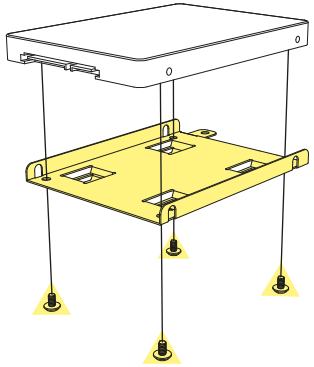
- メインボード: Mini-ITX, Micro-ATX, ATX
- グラフィックカード長さ最大: 35.0 cm
- CPUクーラー高さ最大: 15.7 cm
- 電源ユニット長さ最大: 21.5 cm
- ファン搭載ラジエーター高さ最大 (フロント): 6.4 cm
- ファン搭載ラジエーター高さ最大 (トップ): 5.5 cm

パッケージの内容:

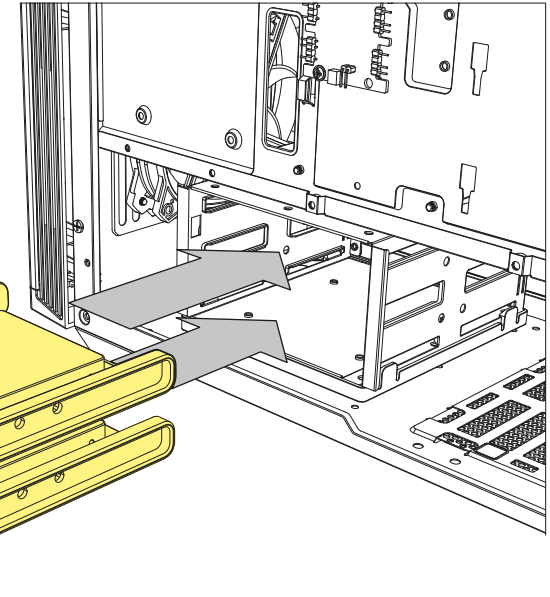
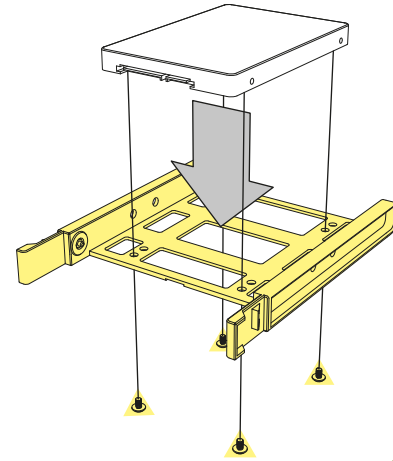
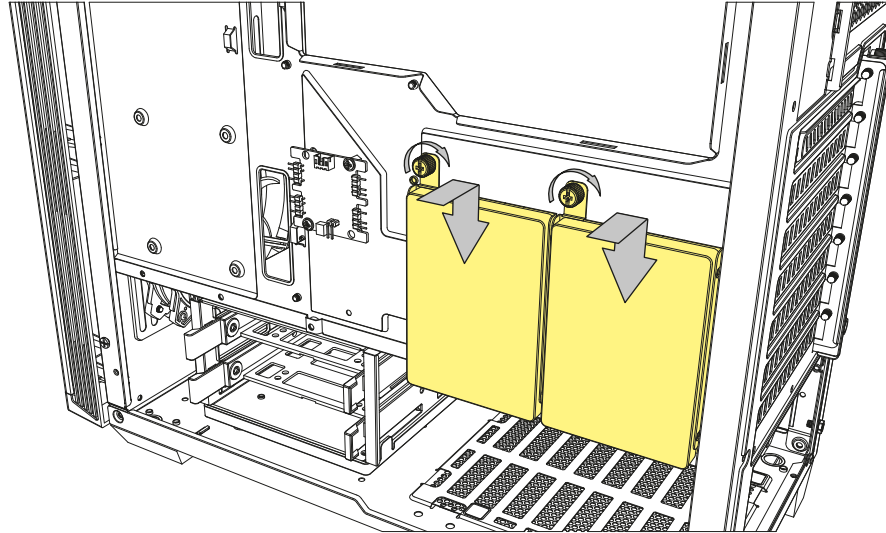
- RGB LIT, アクセサリーセット, マニュアル

2.5" HDD/SSD Installation

- Einbau 2,5"-HDD/SSD
- Installation disque dur/SSD 2,5"
- Installazione HDD/SSD da 2,5"
- Instalación de 2,5" HDD/SSD
- Instalação de 2,5" HDD/SSD
- Installatie 2,5" HDD/SSD
- 2,5" HDD/SSD beszerelhetőség
- Instalace 2,5" HDD/SSD
- Установка 2,5" HDD/SSD
- 2,5"-HDD/SSD Kurulumu
- 2,5" 硬碟/SSD 安裝
- 2.5 インチ HDD/SSD の取付け

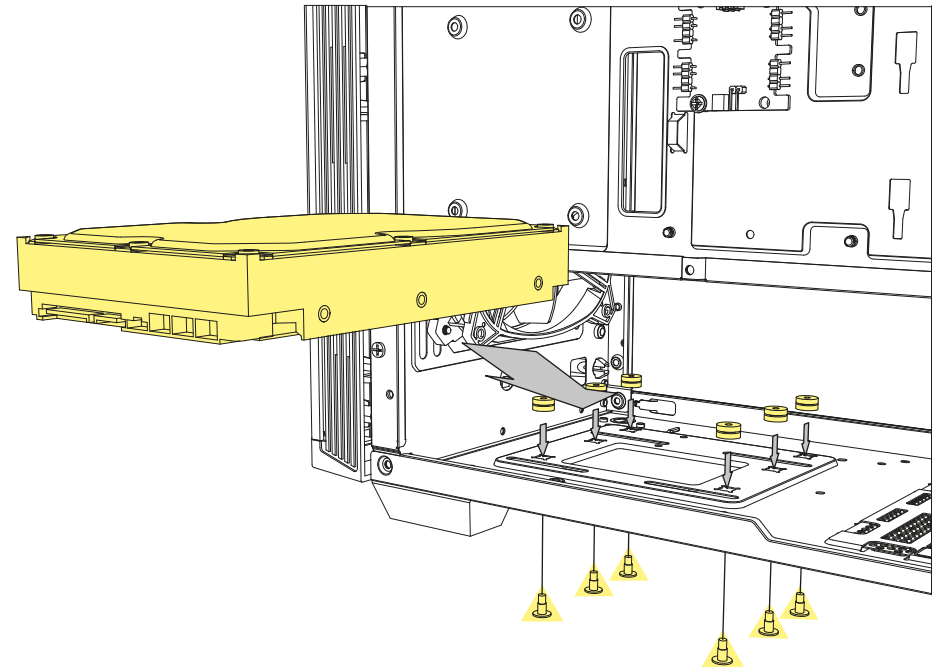
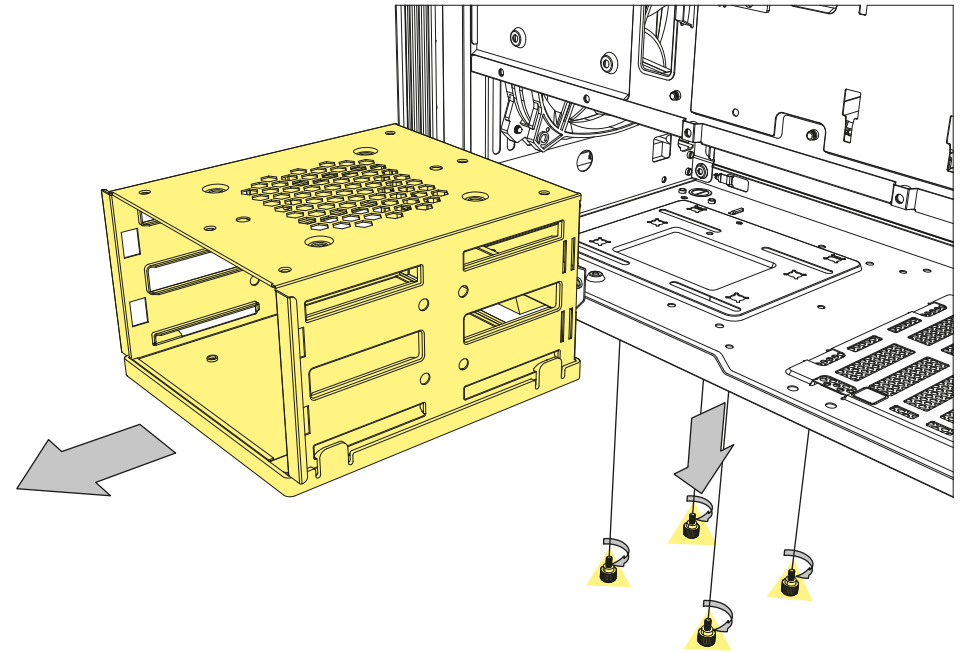
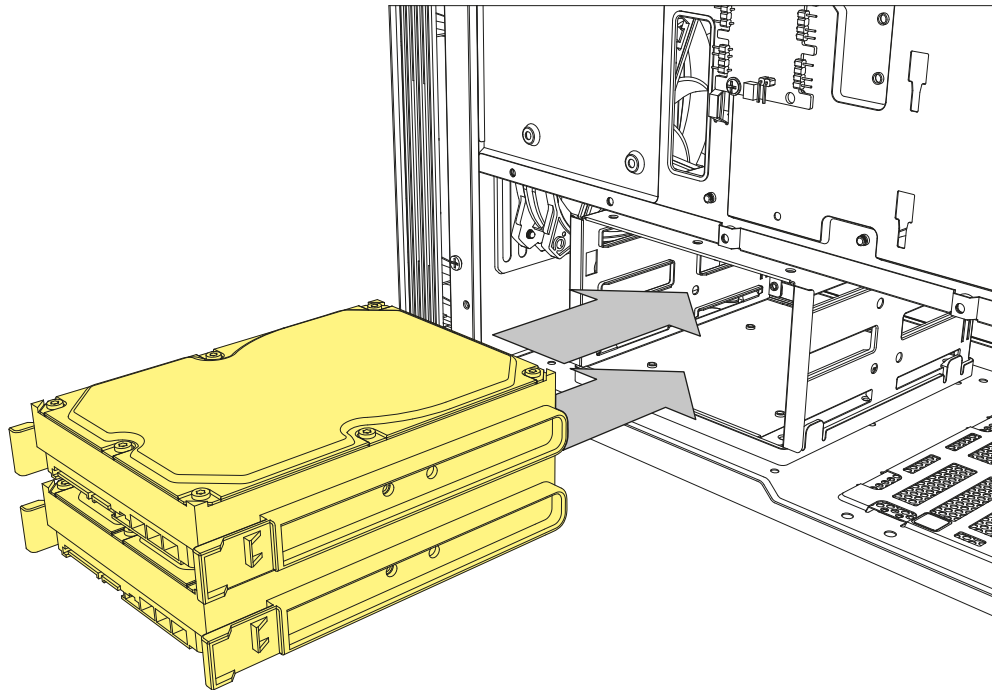
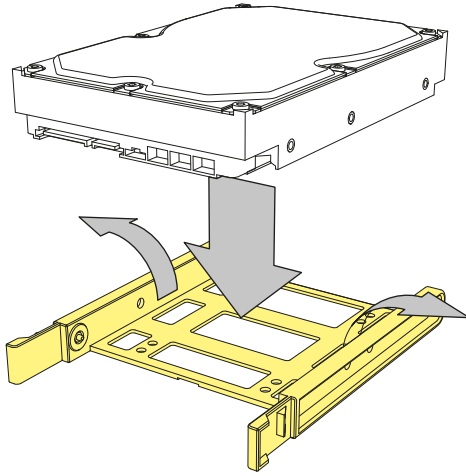


Or



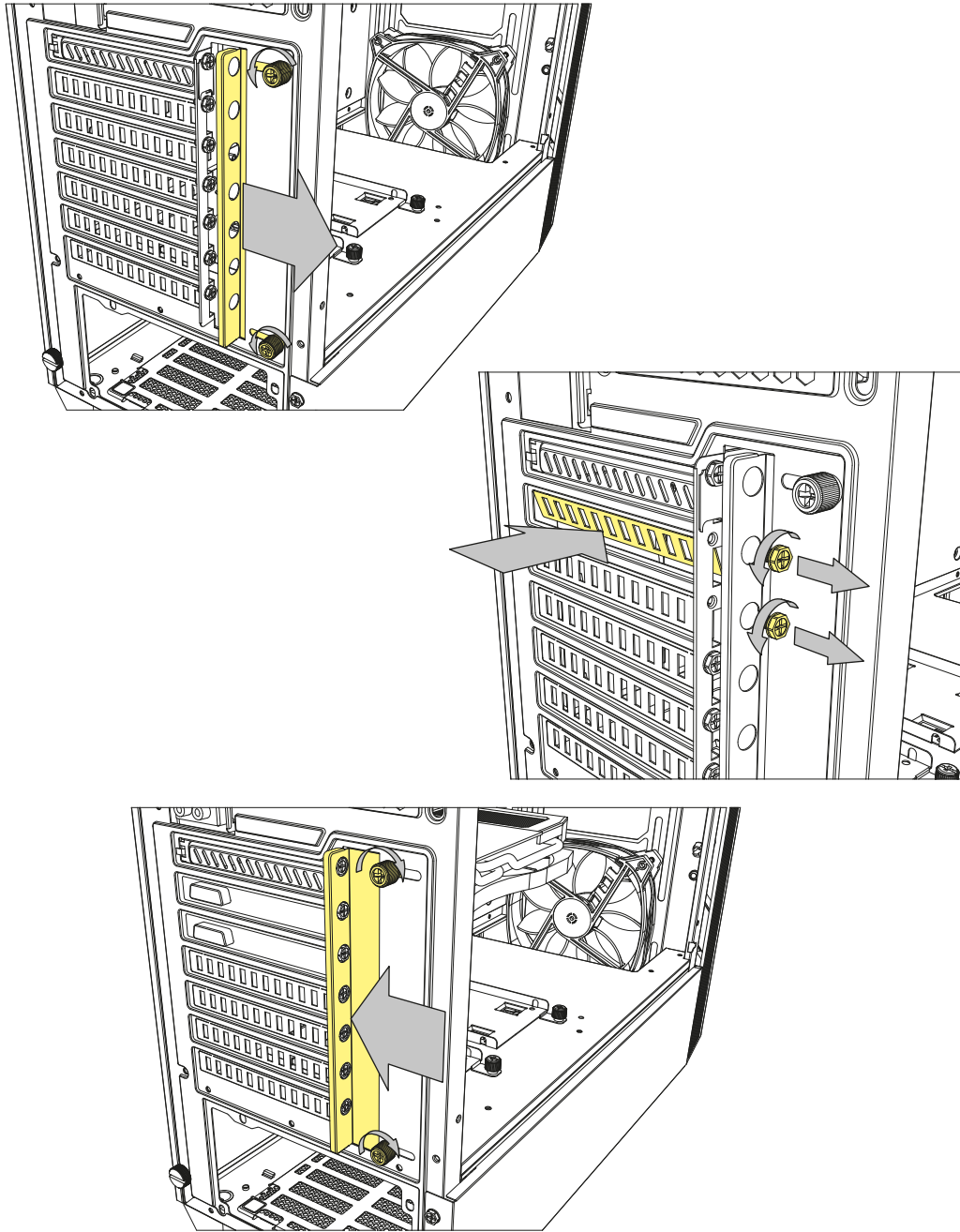
3.5" HDD Installation

- Einbau 3,5"-HDD
- Installation du disque dur de 3,5"
- Installazione HDD da 3,5"
- Instalación de 3,5" HDD
- Instalação de 3,5" HDD
- Installatie 3,5" HDD
- Montaż dysku 3.5 cala
- 3,5" HDD beszerelhetőség
- Instalace 3,5" HDD
- Установка 3,5" HDD
- 3,5" HDD Kurulumu
- 3.5" 硬碟安裝
- 3.5 インチHDDの取付け



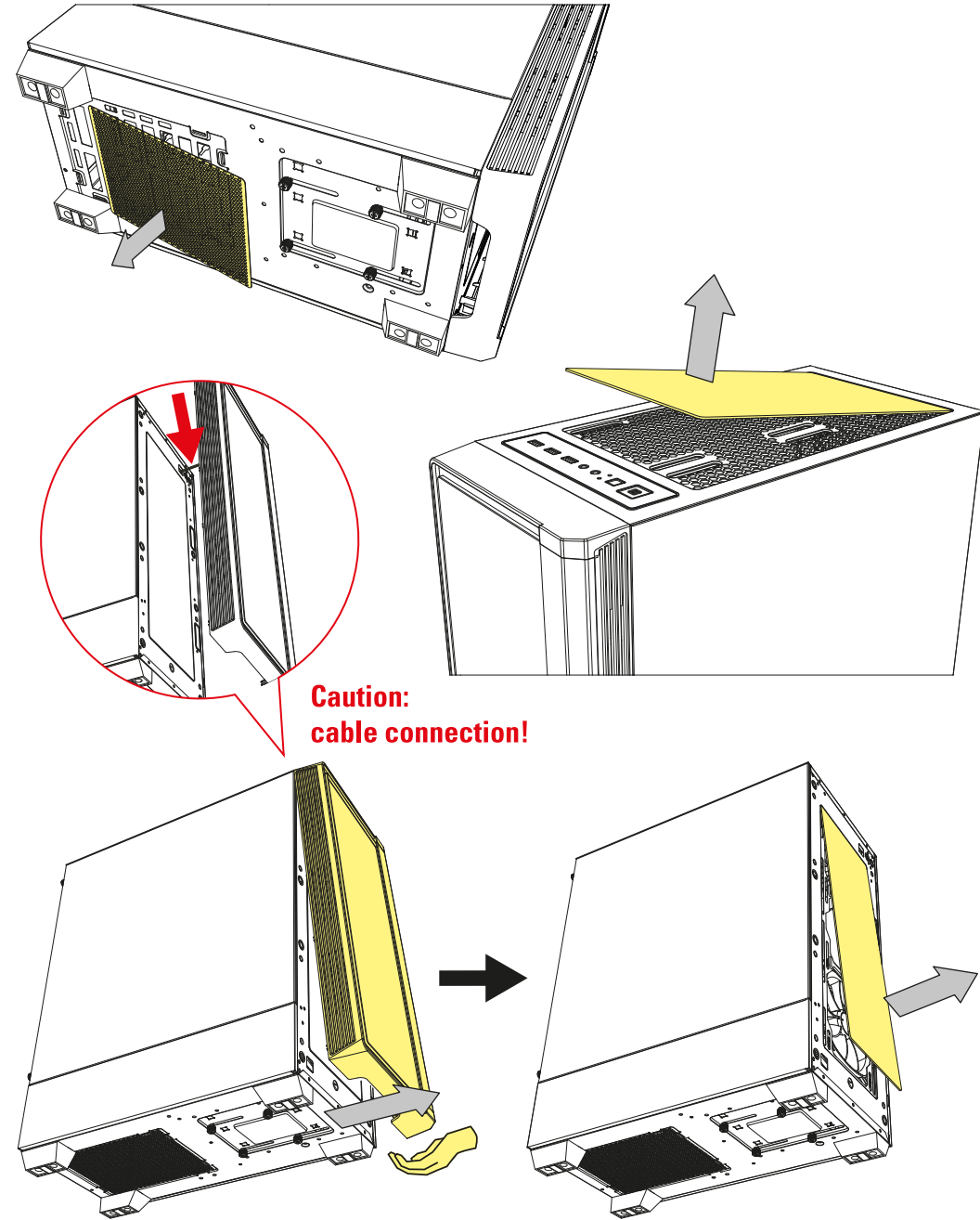
Add-On Cards Installation

- Einbau Erweiterungskarten
- Installation des cartes d'extension
- Installazione di schede aggiuntive
- Instalación de tarjetas adicionales
- Instalação de cartões adicionais
- Installatie uitbreidingskaarten
- Montaż kart rozszerzeń
- Bővítőkártya beszerelhetőség
- Instalace karet na základní desku
- Установка дополнительных карт
- Eklenli Kart Kurulumu
- 介面卡安裝
- 増設カードの取付け



Detachable Dust Filters

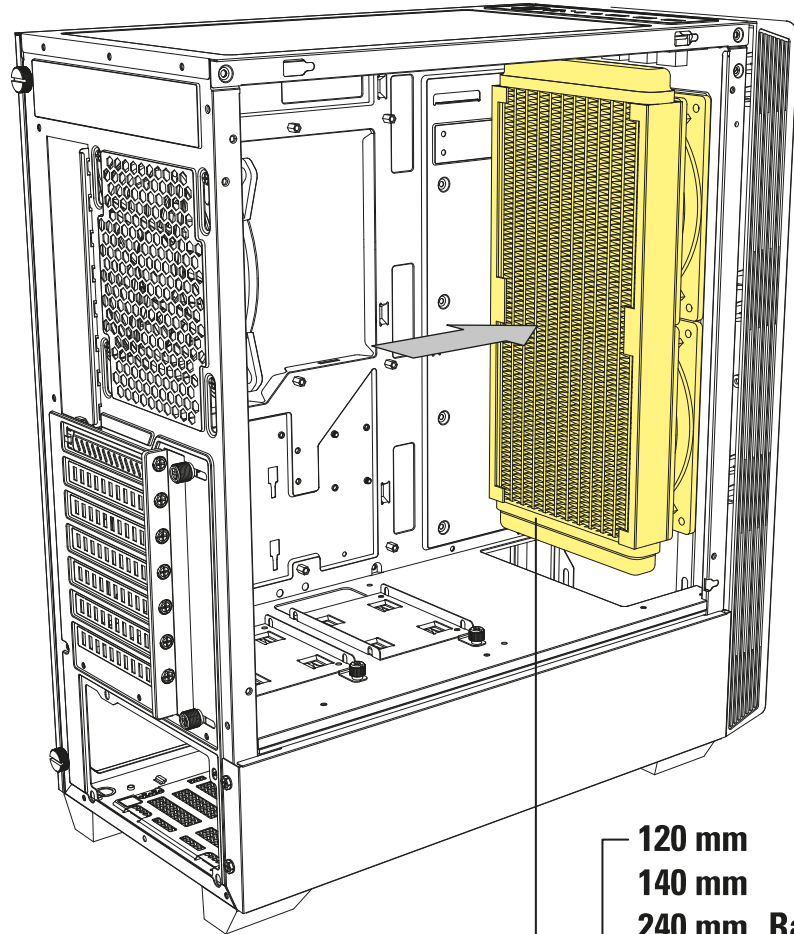
- Herausnehmbarer Staubfilter
- Filtre anti-poussière amovible
- Filtro antipolvere rimovibile
- Filtro de polvo desmontable
- Filtro de poeira destacável
- Afneembaar stoffilter
- Odczepialny filtr przeciwkurzowy
- Levehető porszűrő
- Oddítelny prachový filtr
- Съемный пылевой фильтр
- Değıştirilebilir Toz Filtresi
- 可拆卸式防塵濾網
- 着脱式ダストフィルター



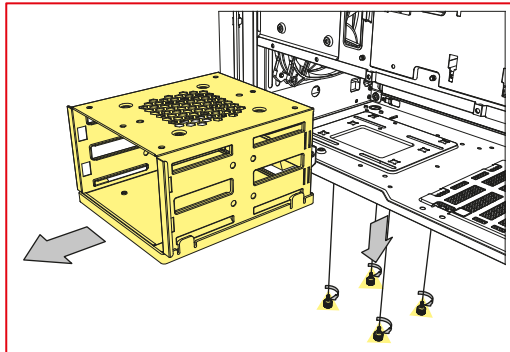
Front Panel Radiator Installation

- Radiatoreinbau Gehäusefront
- Installation du radiateur du panneau frontal
- Installazione del radiatore dietro il pannello frontale
- Instalación de radiador en el panel frontal
- Instalação do radiador no painel frontal
- Installatie radiator op voorpaneel

- Montáž chladiče na panelu předním
- A radiátor felszerelése az elülső panelre
- Instalace chladiče na přední panel
- Установка радиатора передней панели
- Ön Panel Radyatörü Kurulumu
- 機殻前板水冷排安裝
- フロントパネルラジエーターの設置



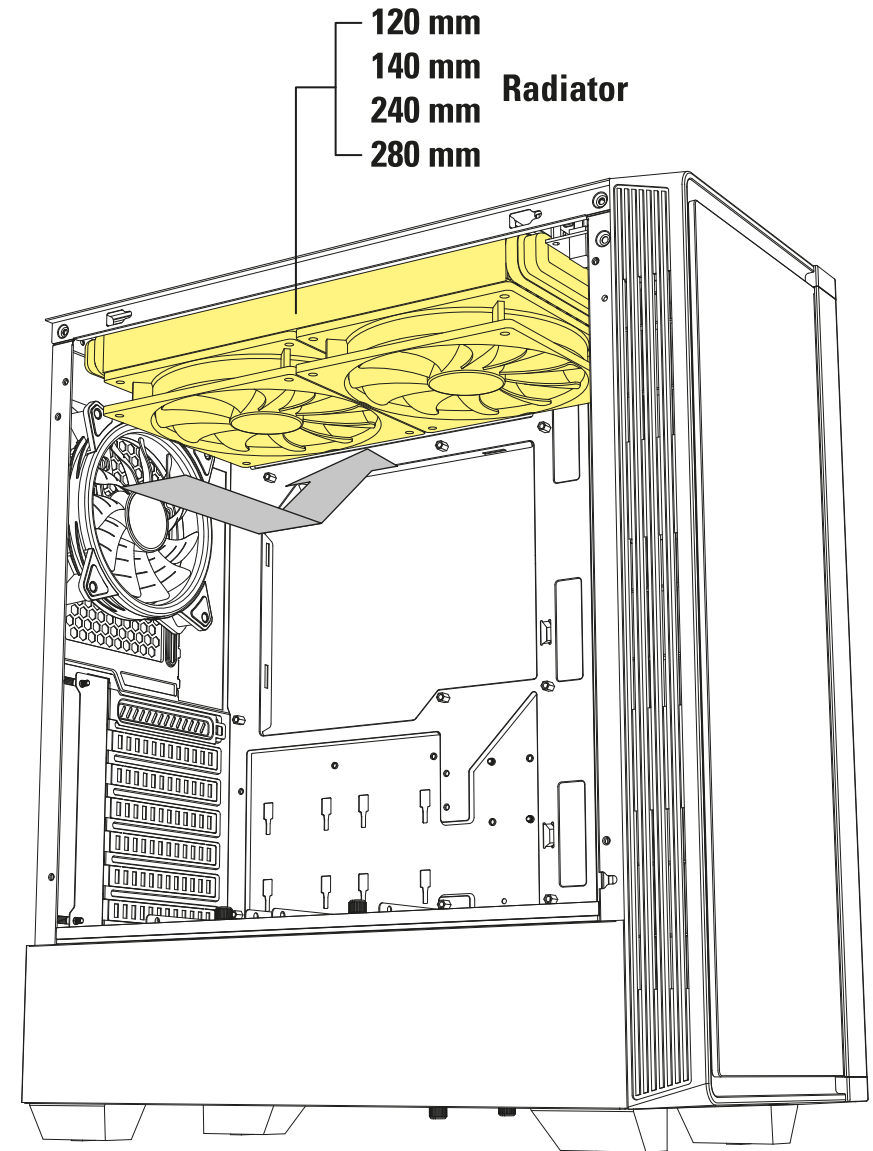
120 mm
140 mm
240 mm Radiator
280 mm
360 mm



Top Panel Radiator Installation

- Radiatoreinbau Gehäuseoberseite
- Installation du radiateur supérieur
- Installazione del radiatore pannello superiore
- Instalación de radiador en el panel superior
- Instalação do radiador do painel superior
- Installatie radiator op bovenpaneel

- Montáž chladiče na górnym panelu
- A radiátor felszerelése a felső panelre
- Instalace chladiče na horní panel
- Установка радиатора верхней панели
- Üst Panel Radyatörü Kurulumu
- 機殻上板水冷排安裝
- トップパネルラジエーターの設置

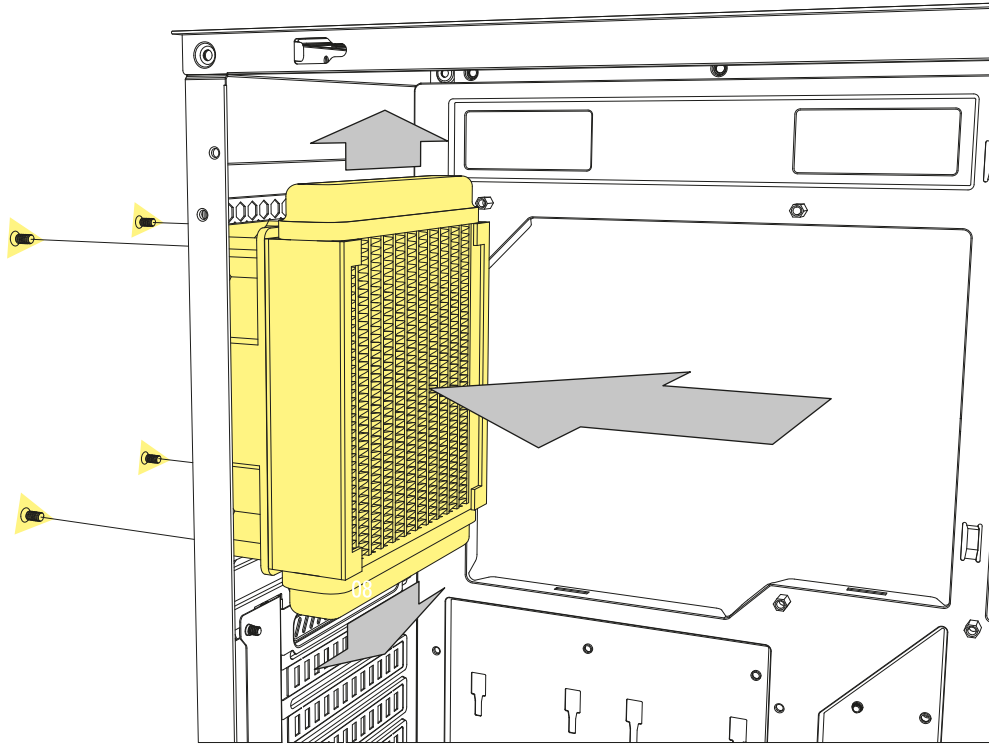


120 mm
140 mm
240 mm Radiator
280 mm

Rear Panel Radiator Installation

- Radiatoreinbau Gehäuserückseite
- Installation du radiateur du panneau arrière
- Installazione del radiatore pannello posteriore
- Instalación de radiador en el panel posterior
- Instalação do radiador no painel traseiro
- Installatie radiator op achterpaneel

- Montaz chlodyny na panelu tylnym
- A radiátor felszerelése a hátsó panelre
- Instalace chladiče na zadní panel
- Установка радиатора задней панели
- Arka Panel Radyatörü Kurulumu
- 機殻後板水冷排安裝
- リアパネルラジエーターの設置

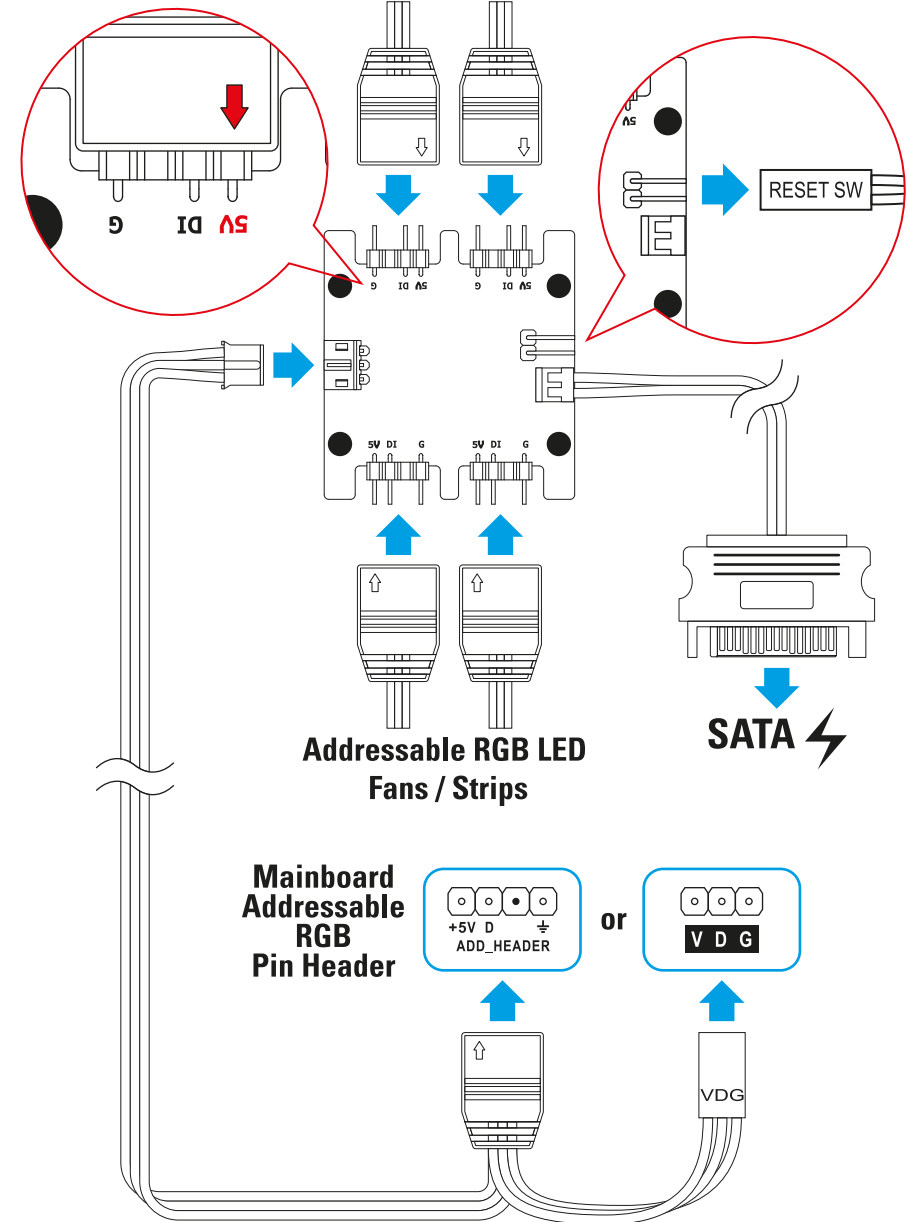


120 mm Radiator

Addressable RGB Control Through Mainboard

- Steuerung adressierbarer LEDs übers Mainboard
- Carte mère contrôle RVB adressable
- Scheda madre controllo RGB addressable
- Control en la placa base del RGB direccionable
- Controle RGB endereçável da placa-mãe
- Adresseerbare RGB bediening via moederbord
- Kontrola adresowalnych RGB z płyty główną
- Címezhető RGB-vezérlő – Alaplapi vezérlés
- Ovládání adresovatelného RGB osvětlení na základní desce
- Материнская плата: адресный контролер RGB
- Anakart üzerinden adreslenebilir RGB Kontrolü
- 主機板幻彩 RGB 控制
- メインボード アドレス指定が可能な RGB 制御

Addressable RGB LED Fans / Strips



Manual Addressable RGB Control

- Manuelle Steuerung adressierbarer LEDs
- Commande RVB adressable manuelle
- Controllo manuale RGB addressabile
- Control manual del RGB direccionable
- Controle RGB endereçável manual
- Handmatige adresseerbare RGB bediening

- Ręczna adresowa RGB kontroler
- Címezhető RGB-vezérlő – Manuális vezérlés
- Ruční ovládání adresovatelného RGB osvětlení
- Ручная регулировка адресного RGB
- Manuel adreslenebilir RGB Kontrolöl
- 手動幻彩 RGB 控制
- 手動によるアドレス指定が可能な RGB コントロール

Note

Legal Disclaimer

For potential loss of data, especially due to inappropriate handling, Sharkoon assumes no liability. All named products and descriptions are trademarks and/or registered trademarks of the respective manufacturers and are accepted as protected. As a continuing policy of product improvement at Sharkoon, the design and specifications are subject to change without prior notice. National product specifications may vary. All rights reserved especially (also in extracts) for translation, reprinting, reproduction by copying or other technical means. Infringements will lead to compensation. All rights reserved especially in case of assignment of patent or utility patent. Means of delivery and technical modifications reserved.

Rechtliche Hinweise

Für evtl. auftretenden Datenverlust, insbesondere durch unsachgemäße Handhabung, übernimmt Sharkoon keine Haftung. Alle genannten Produkte und Bezeichnungen sind Warenzeichen und/oder eingetragene Warenzeichen der jeweiligen Hersteller und werden als geschützt anerkannt. Als ein Teil von Sharkoons Politik der fortwährenden Produktverbesserung unterliegen Produktdesign und -spezifikationen Änderungen ohne vorherige Ankündigung. Die Spezifikationen können in verschiedenen Ländern variieren. Alle Rechte vorbehalten, insbesondere (auch auszugsweise) die der Übersetzung, des Nachdrucks, der Wiedergabe durch Kopieren oder ähnliche Verfahren. Zuwiderhandlungen verpflichten zu Schadenersatz. Alle Rechte vorbehalten, insbesondere für den Fall der Patenterteilung oder GM-Eintragung. Liefermöglichkeiten und technische Änderungen vorbehalten

Mentions légales

Sharkoon n'assume aucune responsabilité pour les pertes de données, en particulier celles causées par un traitement inapproprié. Les noms de produits et descriptions sont des marques commerciales et/ou protégées des fabricants respectifs, acceptées comme protégées. Dans le cadre de la politique d'amélioration continue des produits chez Sharkoon, le design et les spécifications sont sujets à des modifications sans préavis. Les spécifications nationales du produit peuvent varier. Tous les droits sont réservés, en particulier pour la traduction, la réimpression, la reproduction par copie ou tout autre moyen technique. Toute infraction donnera lieu à une demande de compensation. Tous droits réservés, en particulier en cas de cession de brevet ou de brevet d'utilité. Les méthodes de livraison et de modification technique sont réservées.

Avvertenze legali

Per potenziali perdite dei dati, in particolare a causa di un trattamento inappropriato, Sharkoon non si assume alcuna responsabilità in merito. Tutti i prodotti e le descrizioni riportate sono marchi e/o marchi registrati dei rispettivi produttori e vengono accettati come protetti. Come parte della politica di miglioramento del prodotto di Sharkoon, i prodotti sono soggetti a cambi del Design e le specifiche sono soggette a modifiche senza preavviso. Le specifiche possono variare nei diversi paesi. Tutti i diritti sono riservati in particolare (anche per gli estratti) per traduzioni, ristampe, riproduzione tramite copia e metodi simili. I trasgressori sono passibili di risarcimento danni. Tutti i diritti sono riservati, in particolare per la concessione di brevetti o di registrazione. Disponibilità e modifiche tecniche sono riservate.

Aviso legal

Sharkoon no asume ninguna responsabilidad por la posible pérdida de datos, especialmente por una manipulación inadecuada. Todos los productos y descripciones mencionados son marcas comerciales y/o marcas registradas de sus respectivos fabricantes y están aceptados como protegidos. Cumpliendo nuestra continuada directiva de mejora de productos en Sharkoon, el diseño y las especificaciones están sujetos a cambio sin previo aviso. Las especificaciones de productos nacionales pueden variar. Reservados todos los derechos, especialmente (también en extractos) en lo que a traducción, reimpression y reproducción mediante copia u otros medios técnicos se refiere. Las infracciones darán lugar a compensaciones. Reservados todos los derechos, especialmente en el caso de asignación de patente o patente de utilidad. Reservados los medios de entrega y las modificaciones técnicas.

Aviso Legal

A empresa Sharkoon não assume qualquer responsabilidade por uso inapropriado ou perda de dados. Todos os produtos e descrições são marcas comerciais e/ou marcas registradas dos respectivos fabricantes. Como uma continuação da política de melhoria do produto em Sharkoon, o design e as especificações estão sujeitas a alterações sem aviso prévio. Especificações de produtos nacionais podem variar. Todos os direitos reservados (aplicável também aos extractos) para tradução, reimpressão, reprodução pela cópia ou outros meios técnicos. Qualquer infração dará direito a compensação. Todos os direitos reservados especialmente em caso de atribuição de patente ou utilidade de patente. Meios de distribuição e modificações técnicas reservados.

Wettelijke vermelding

Voor het potentiële verlies van data, speciaal na oneigenlijk gebruik, accepteert Sharkoon geen aansprakelijkheid. Alle genoemde productnamen en omschrijvingen zijn trademarks en/of geregistreerde trademarks van de respectieve fabrikant en zijn als beschermd geaccepteerd. Als onderdeel van het beleid van Sharkoon aangaande productverbetering kunnen de specificaties en design wijzigen zonder voorankondiging. De specificaties kunnen per land verschillen. Alle rechten voorbehouden speciaal (ook in uittreksel) voor vertaling, herdruk, reproductie of kopiëren met andere technische middelen. Overtredingen leiden tot vervolging voor schadevergoeding. Alle rechten zijn voorbehouden met nadruk op patenten of goedkeuringen. Leveringsmogelijkheden en andere technische modificaties voorbehouden.

- Uwagi
- Megjegyzés
- Poznámka
- Примечание
- Not
- 注意事項
- 注

Disposal of your old products

Your product is designed and manufactured with high quality materials and components, which can be recycled and reused. When this crossed-out wheeled bin symbol is attached to a product, it means the product is covered by the European Directive 2012/19/EU. Please be informed about the local separate collection system for electrical and electronic products. Please act according to your local rules and do not dispose of your old products with your normal household waste. The correct disposal of your old product will help prevent potential negative consequences to the environment and human health.

Entsorgung Ihres alten Gerätes

Ihr Gerät wurde unter Verwendung hochwertiger Materialien und Komponenten entwickelt und hergestellt, die recycelt und wiederverwendet werden können. Befindet sich dieses Symbol (durchgestrichene Abfalltonne auf Rädern) auf dem Gerät, bedeutet dies, dass für dieses Gerät die Europäische Richtlinie 2012/19/EU gilt. Informieren Sie sich über die geltenden Bestimmungen zur getrennten Sammlung von Elektro- und Elektronik-Altgeräten in Ihrem Land. Richten Sie sich bitte nach den geltenden Bestimmungen in Ihrem Land, und entsorgen Sie Altgeräte nicht über Ihren Haushaltsabfall. Durch die korrekte Entsorgung Ihrer Altgeräte werden Umwelt und Menschen vor möglichen negativen Folgen geschützt.

Traitement de votre produit usagé

Votre produit est conçu et fabriqué avec des matériaux et composants de haute qualité qui peuvent être réutilisés et recyclés. Lorsque ce symbole de poubelle barrée est présent sur un produit, cela signifie que ce dernier est couvert par la directive européenne 2012/19/EU. Veuillez-vous informer sur le système local de collecte de tri sélectif pour les produits électriques et électroniques. Veuillez respecter la réglementation locale et ne pas jeter vos produits usagés avec vos déchets ménagers. La mise au rebut conforme de votre ancien produit aidera à prévenir les conséquences négatives potentielles pour l'environnement et la santé humaine.

Smaltimento vecchio dispositivo

Il prodotto è stato progettato e realizzato con materiali e componenti che possono essere riciclati e riutilizzati di alta qualità. Questo simbolo (bidone ruotato) sul dispositivo, significa che per questo vale la direttiva europea 2012/19/UE. La preghiamo di informarsi sulle modalità di raccolta differenziata di apparecchiature elettriche ed elettroniche nel Suo paese. Siate sicuri di fare riferimento alle leggi in vigore nel vostro paese e non gettare i vecchi prodotti nei normali rifiuti domestici. Il corretto smaltimento dei vecchi dispositivi, contribuisce a prevenire l'ambiente e le persone da possibili conseguenze negative.

Deshacerse del producto antiguo

El producto está diseñado y fabricado con materiales y componentes de alta calidad que se pueden reciclar y reutilizar. Cuando este símbolo del contenedor con ruedas tachado se incorpore a un producto, significará que dicho producto está cubierto por la Directiva Europea 2012/19/UE. Infórmese sobre el sistema local de recolección y separación relacionado con los productos eléctricos y electrónicos. Actúe conforme a las normas locales y no se deshaga de los productos antiguos mezclándolos con los residuos domésticos convencionales. Si se deshace de forma correcta de sus productos antiguos, ayudará a prevenir las posibles consecuencias negativas en el medio ambiente y en la salud humana.

Descarte do seu produto antigo

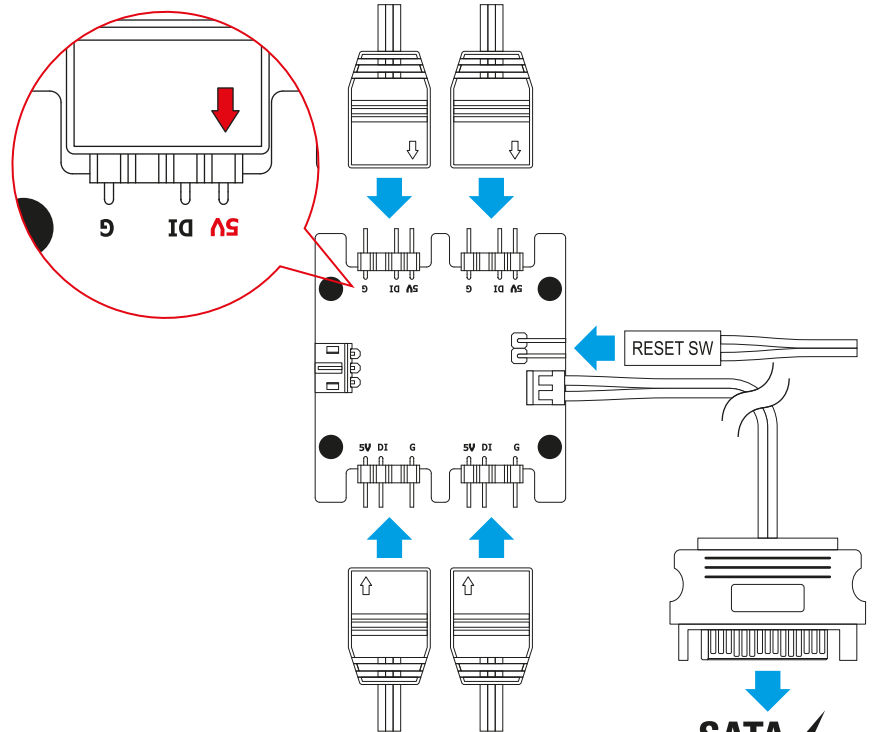
O seu produto foi fabricado com materiais e componentes de alta qualidade, que podem ser reciclados e reutilizados. Caso um símbolo de lata de lixo cruzado por duas linhas na forma de x estiver anexado a um produto, significa que o produto é coberto pela diretiva europeia 2012/19/UE. Por favor se informe sobre o sistema de coleta local para produtos eletrônicos. Proceda de acordo com as regras locais e não elimine os seus antigos produtos com lixo doméstico. A eliminação correta do seu antigo produto ajuda a evitar consequências negativas para o meio ambiente e para a saúde humana.

Afvoeren van uw oude product

Uw product is ontworpen en geproduceerd uit hoge kwaliteitsmaterialen en -componenten die kunnen worden gerecycled en hergebruikt. Wanneer dit symbool van een afvalcontainer met een kruis erdoor op het apparaat wordt afgebeeld, betekent dit dat het product onder de Europese richtlijn 2012/19/EU valt. Zorg dat u geïnformeerd bent over de lokale bestemmingen van oude elektrische of elektronische producten. Handel naar de lokale regelgeving en voer uw oude apparaten niet af met het huisafval. De correcte afvoer van uw oude producten helpt potentiële schade voor mens en milieu voorkomen.

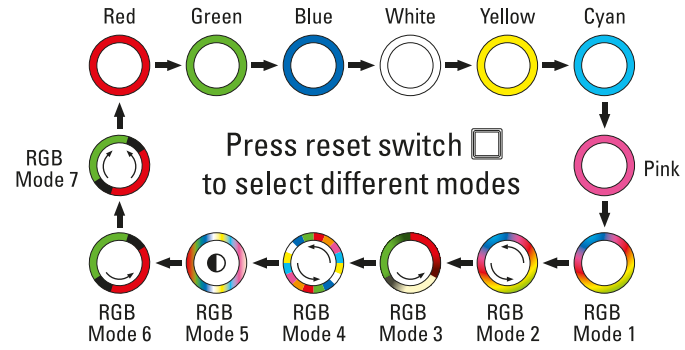
Addressable RGB LED

Fans / Strips



Addressable RGB LED

Fans / Strips



Press reset switch for 2 seconds to turn off the LED lights. When the LED lights are off, press reset switch to turn on the LED lights.

- Linhas
- Remarque
- Note
- Nota
- Observação
- Opmerking

- Uwagi
- Megjegyzés
- Poznámka
- Примечание
- Not
- 注意事項
- 注

Zastrzeżenie prawne

Za potencjalną utratę danych, szczególnie w wyniku nieprawidłowej obsługi produktu, firma Sharkoon nie ponosi żadnej odpowiedzialności. Wszystkie wymienione produkty i opisy są znakami towarowymi i / lub zastrzeżonymi znakami towarowymi odpowiednich producentów i są zaakceptowane jako chronione. W następstwie polityki stałego ulepszania produktu przez firmę Sharkoon, konstrukcja i / lub zastrzeżenia mogą ulec zmianie bez uprzedniego powiadomienia. Krajowe specyfikacje produktów poszczególnych regionów mogą się różnić od siebie. **Wszystkie prawa zastrzeżone, szczególnie w zakresie tłumaczenia, przekładu, rozprowadzenia kopowanie lub przy użyciu innych środków technicznych.** Naruszenia doprowadzi do wyrównania. **Wszystkie prawa są zastrzeżone, szczególnie w zakresie praw do patentu lub użytkowego patentu.** Sposób dostawy i modyfikacje techniczne są zastrzeżone.

Felhasználás elhárítása

A Sharkoon nem vállal felelősséget az esetleges adatvesztésért, különösen a nem megfelelő kezelés következtében. Minden megnevezett márká- vagy terméknev az adott vállalat védjegye és/vagy bejegyzett védjegye, ill. módon védelem alatt állóknak tekintendő. A Sharkoon folyamatos termékfejlesztési politikája az a konstrukció és műszaki adatok előzetes értesítés nélkül megváltozhatnak. Az országos termékspecifikációk változhatnak. Minden jog fenntartva, beleértve a (kivonatos) fordítást, újramontázst, illetve a másolással és egyéb műszaki megoldással történő sokszorosítást. A jogszételt kártérítési igényt von maga után. Minden jog fenntartva, különösképpen a szabadalmi jog, illetve a használati jog átruházása tekintetében. A közlés és műszaki módosítások módja fenntartva.

Právni omezení

Splněnost Sharkoon nenesí žádnou odpovědnost za případnou ztrátu dat, zejména z důvodu nevhodné manipulace. Všechny pojmenované produkty a popisy jsou ochranné známky a/nebo registrované ochranné známky příslušných výrobců a jsou považovány za chráněné. Vzhledem k tomu, že společnost Sharkoon své produkty neustále vylepšuje, je změna designu a specifikací bez předchozího upozornění vyhrazena. Národní specifikace produktů se mohou lišit. Veškerá práva, zejména (rovněž ve vztazích) na překlad, přetisk, reprodukování nebo kopírování nebo jiných technických prostředků, jsou vyhrazena. Porušení budou pokutována. Všechna práva vyhrazena zejména v případě udělení patentu nebo patentu na nástroj. Způsob dodání a technické úpravy jsou vyhrazeny.

Юридическая информация

В случае потери данных, в частности по причине не правильной эксплуатации, Sharkoon не несет ответственности. Все названные продукты и описания являются товарными знаками и/или зарегистрированными товарными знаками соответствующих производителей и принимаются в качестве защищенных. Как продолжение политики улучшения продукта в Sharkoon, дизайн и технические характеристики могут быть изменены без предварительного уведомления. Национальные спецификации продукта могут отличаться. Все права, особенно на перевод, перепечатку, снятие копий, воспроизведение путем копирования и иных подобных средств, защищены. Нарушения приводят к компенсации. Все права защищены, особенно право на получение патента и исключительное право на изобретение. Предоставляются средства доставки и технические изменения.

Yasal Uyarı

Potansiyel veri kaybından dolayı, özellikle uygunsuz kullanım nedeniyle, Sharkoon hiçbir sorumluluk kabul etmemektedir. Adı belirtilen tüm ürünler ve açıklamalar ilgili üreticilerin ticari markaları ve/veya tescilli ticari markalarıdır, ve korumak olarak kabul edilir. Sharkoon'da, sürekli ürün geliştirme politikası gereği, tasarımlar ve teknik özellikler önceden bildirilmeksizin değiştirilebilir. Başka tüm özellikler değiştirilebilir.

Tüm hakları, özellikle (ayrıca yazılı olarak) çeviri, yeniden basma, kopyalama veya başka teknik yöntemlerle çoğaltma için saklıdır. Herhangi bir ihlal tazminatla yol açacaktır. Özellikle patent veya faydalı patent devri durumunda tüm hakları saklıdır. Teslim şekli ve teknik değişiklikler hakkı saklıdır.

法律免責聲明


若發生資料損失 (特別是因不當操作所引起) 之情形, Sharkoon 不盡承擔任何責任。本手冊提及之所有產品與說明 均為其所屬製造商的所有權和 / 或註冊商標, 且均受保護。基於 Sharkoon 產品持續改進的政策, 相關設計和規格會隨時變動, 恕不另行通知。各國產品規格可能有所不同。本公司保留所有權利, 特別是包括複製或其他技術方式進行翻譯、翻印、再製 (包含摘錄) 方面, 違者將負法律責任。本公司保留所有權利, 特別是在專利或實用新型專利方面, 本公司保留交付方式和技術修改的權利。

免責事項

特に不適当な取り扱いは、いかなるデータの潜在的な損失について、Sharkoonは一切の責任を負いません。名前の付いたすべての製品と説明は、各メーカーの高権および/または登録商標であり、保護されているものとして受け入れられています。Sharkoonにおける継続的な製品改良の方針として、設計および仕様は予告なく変更される場合があります。各別に製品仕様が変わる場合があります。特に翻訳、再印刷、コピーまたは他の技術的手段による再生に対するすべての権利 (抽出物に含まれるものを含む) は保留されています。侵害行為があった場合は、補償が請求されることになります。特に特許または実用特許の譲渡の場合、すべての権利が保留されます。提供手段および技術の修正が保留されます。

Utilizacja zużytego produktu


To urządzenie zostało zaprojektowane i wykonane z wysokiej jakości materiałów i elementów, które mogą zostać poddane utylizacji oraz ponownemu wykorzystaniu.

 Symbol przekreślonego smietnika na kółkach dołączony do produktu oznacza, że jest on objęty Dyrektywą Euro- pejską 2012/19/EU w sprawie elektroniki.

■ Należy zapoznać się z krajowym systemem odbioru produktów elektry- cznych i elektronicznych. Należy postępować zgodnie z krajowymi przepisami i nie wyrzucać tego typu urządzeń wraz z innymi odpadami domowymi. Prawidłowa utylizacja starego używanego produktu pomoże zapobiec potencjalnym negatywnym skutkom dla środowiska i zdrowia ludzkiego.

Az elhasznált termék elhelyezése

Az elhasznált termék elhelyezése: Az Ön terméket kiváló minőségű, újrahasznosítható anyagokból és alkatrészekből gyártották.

 A terméken szereplő áthúzott keresek hulladéktartály embléma azt jelenti, hogy a 2012/19/EK európai irányelv hatálya alá tartozik.

■ Kérjük tájékozódni az elektronos és elektronikus termékek elküldött begyűjtésével kapcsolatban, helyi rendszerrel kapcsolatban. Kérjük, tartsa be a hulladékkezelésre vonatkozó, helyi szabályozást és ne dobja az elhasznált terméket a háztartási szemébe. Az elhasználatod termék helyes elhelyezése segít megelőzni a potenciálisan negatív következményeket a környezetre és a közegészségre nézve.

Likvidace starého produktu


Tento produkt byl navržen a vyroben z vysoce kvalitních materiálů a součástí, které lze recyklovat a znovu použít.

 Když je na produktu uveden symbol přeškrtnuté popelnice s kolečky, znamená to, že se na tento produkt vztahuje evropská směrnice 2012/19/EU.

■ Informuje se o místním separovaném sběru elektrických a elektronických produktů. Postupujte podle místních předpisů a nelikvidujte staré produkty s běžným komunálním odpadem. Správná likvidace starého produktu zabrání potenciálním negativním důsledkům na životní prostředí a lidské zdraví.

Утилизация старых продуктов


Ваш продукт разработан и изготовлен из высококачественных материалов и компонентов, которые могут быть переработаны и использованы повторно.

 Когда этот символ перечеркнутого мусорного контейнера прикрепляется к изделию, это означает, что продукт защищен Европейской директивой 2012/19 / EU.

■ Пожалуйста, будьте внимательны к местной раздельной системе сбора электрических и электронных продуктов. Пожалуйста, действуйте в соответствии с вашими местными правилами и не утилизируйте старую электронику с обычными бытовыми отходами. Правильная утилизация вашей старой техники поможет предотвратить потенциальные негативные последствия для окружающей среды и здоровья человека.

Eski Ürününüzün Elden Çıkarılması


Ürününüz, geri dönüşümü ve tekrar kullanım mümkün, yüksek kaliteli malzemelerden ve bileşenlerden tasarlanmıştır ve üretilmiştir.

 Bu çarpı işaretli çöp arabası etiketinin bir ürüne yapıştırılması, söz konusu ürünün 2012/19/EU Avrupa Yönetiş çöplüğüne atılmasına ilişkin bir direktifdir.

■ Lütfen elektrikli ve elektronik ürünler için bulunduğunuz bölgenin toplama sistemi hakkında bilgi edinin. Lütfen diğer kurallara uygun hareket edin ve eski ürünlerinizi normal ev atıklarında birlikte atmayın. Eski ürününüzün doğru şekilde elden çıkarılması, çevre ve insan sağlığı üzerindeki olası olumsuz sonuçları önlemeye yardımcı olacaktır.

舊產品之棄置

您的產品於設計和製造時採用高品質的材料和零件, 可進行回收和重複使用。

 若產品標有此打叉的垃圾筒符號, 代表該產品符合歐盟指令 2012/19/EU。請告知您當地的電氣和電子產品分類回收系統, 請根據當地法規處理, 勿將舊產品丟入日常生活垃圾中。

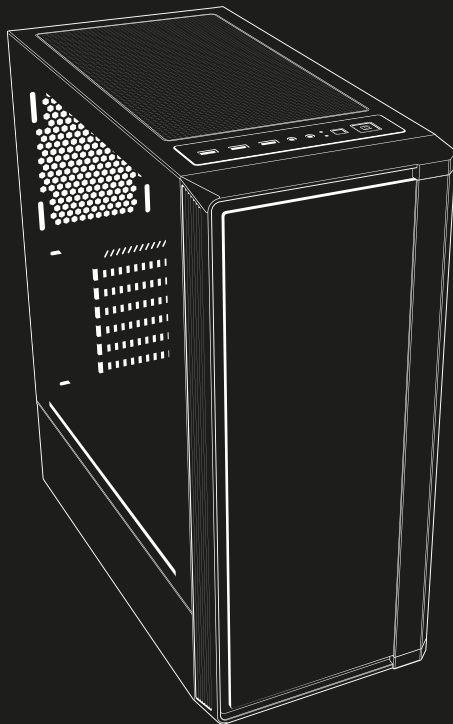
■ 正確處理舊產品將可避免對環境與人體健康造成潛在的負面影響。

古くなった製品の処分

製品は、高品質の材料と部品を用いて設計が製造されており、リサイクルおよび再利用することができます。クロスアット・ワールド・P.N.記号が製品に取り付けられている場合、製品が欧州指令 2012/19/EUの対象であることを意味します。電気・電子製品に対する地域の分別収集システム

■ についてお知らせします。お住まいの地域のルールに応じて行動し、通常の家庭ごとと一緒に古い製品を

■ 処分しないでください。古い製品を正しく処分することにより、環境および人間の健康に対する潜在的な負の影響を防ぐことができます。



Sharkoon Technologies GmbH
Grüninger Weg 48
35415 Pohlheim
Germany

© **Sharkoon Technologies 2019**

info@sharkoon.com
www.sharkoon.com