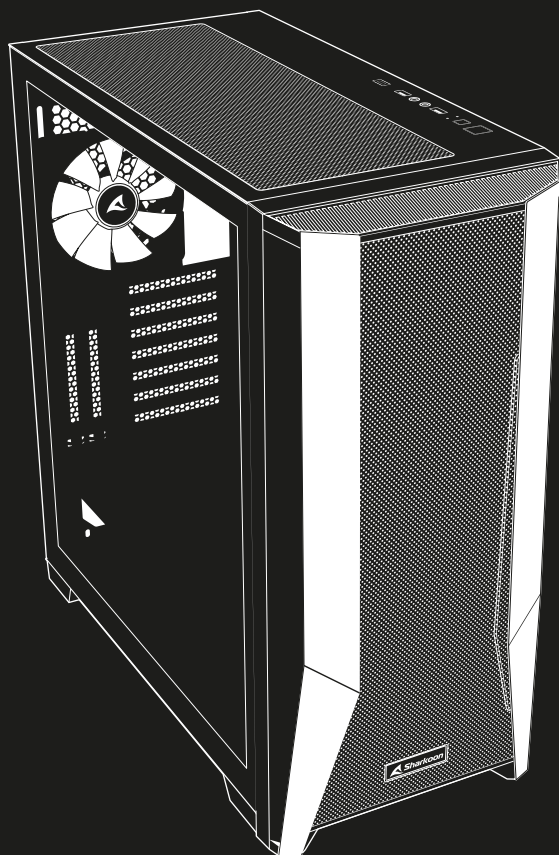


 **Sharkoon**



**RGB**  
**TG7M**  
ATX PC CASE

Manual • Anleitung • Manuel • Manuale dell'utente  
Handleiding • Instrukcja • Használati útmutató • Manual  
Руководство пользователя • El Kitabı • 使用説明 • マニュアル

## Specifications

### General:

- Form Factor: ATX, E-ATX
- Expansion Slots: 7
- Interior Painting: ✓
- Tool-Free Devices Installation: ✓
- Cable Management System: ✓
- Side Panel: Tempered Glass
- Dimensions (L x W x H): 48.5 x 22.0 x 48.8 cm

### RGB Compatibility:

- Type: Addressable
- Ports: 8
- Manual Control: 20 Modes
- RGB Pinout: 5V-D-G & 5V-D-coded-G

### I/O:

- Type-C (USB 3.2 Gen 2): 1
- USB 3.0 (Top): 2
- Audio (Top): ✓

### Max. Drive Bays:

- 3.5": 2
- 2.5": 4

### Fan Configuration:

- Front Panel: 3x 120 mm Addressable RGB LED PWM Fan (Pre-Installed) or Radiator\* (Optional)
- Rear Panel: 1x 120 mm Addressable RGB LED PWM Fan (Pre-Installed)
- Top Panel: 3x 120 mm or 2x 140 mm Fan or Radiator\* (Optional)

### Compatibility:

- Mainboard: Mini-ITX, Micro-ATX, ATX, E-ATX
- Max. Length Graphics Cards: 38.0 cm
- Max. Height CPU Cooler: 17.2 cm
- Max. Length Power Supply: 22.0 cm
- Height of Radiator incl. Fan  
Front: Max. 6.0 cm  
Top: 5.0 cm - 20.0 cm\*\*

### Package Contents:

- TG7M RGB,  
Accessory Set, Manual

\* 360 mm radiator installation can be either on top or front panel  
\*\* Depending on mainboard size and height of RAM

## Spezifikationen

### Allgemein:

- Formfaktor: ATX, E-ATX
- Slots für Erweiterungskarten: 7
- Innenlackierung: ✓
- Werkzeugfreie Laufwerkmontage: ✓
- Kabelmanagement-System: ✓
- Seitenteil: Gehärtetes Glas
- Abmessungen (L x B x H): 48,5 x 22,0 x 48,8 cm

### RGB-Kompatibilität:

- Typ: Adressierbar
- Anschlussmöglichkeiten: 8
- Manuelle Farbsteuerung: 20 Modi
- RGB-Pinbelegung: 5V-D-G & 5V-D-coded-G

### I/O:

- Typ-C (USB 3.2 Gen 2): 1
- USB 3.0 (oben): 2
- Audio (oben): ✓

### Max. Einbaumöglichkeiten für Laufwerke:

- 3,5": 2
- 2,5": 4

### Lüfterkonfiguration:

- Gehäusefront: 3x 120-mm-PWM-Lüfter mit adressierbaren RGB-LEDs (vorinstalliert) oder Radiator\* (optional)
- Gehäuserückseite: 1x 120-mm-PWM-Lüfter mit adressierbaren RGB-LEDs (vorinstalliert)
- Gehäuseoberseite: 3x 120-mm-Lüfter oder 2x 140-mm-Lüfter oder Radiator\* (optional)

### Kompatibilität:

- Mainboard: Mini-ITX, Micro-ATX, ATX, E-ATX
- Max. Länge Grafikkarte: 38,0 cm
- Max. Höhe CPU-Kühler: 17,2 cm
- Max. Länge Netzteil: 22,0 cm
- Höhe des Radiators inkl. Lüfter  
Front: Max. 6,0 cm  
Oben: 5,0 cm - 20,0 cm\*\*

### Verpackungsinhalt:

- TG7M RGB,  
Zubehör-Set, Anleitung

\* Installation des 360-mm-Radiators entweder auf Ober- oder Vorderseite  
\*\* Abhängig von der Größe des Mainboards und der Höhe des RAMs

## Spécifications

### Caractéristiques générales:

- Facteur de forme: ATX, E-ATX
- Slots d'expansion: 7
- Revêtement intérieur: ✓
- Installation sans montage des périphériques: ✓
- Système de gestion des câbles: ✓
- Panneau latéral: Verre trempé
- Dimensions (L x P x H): 48,5 x 22,0 x 48,8 cm

### Compatibilité RVB:

- Type: Adressable
- Ports: 8
- Contrôle manuel: 20 modes
- Broche RVB: 5V-D-G & 5V-D-coded-G

### I/O:

- Type-C (USB 3.2 Gen 2): 1
- USB 3.0 (supérieur): 2
- Audio (supérieur): ✓

### Baies maximum:

- 3,5": 2
- 2,5": 4

### Configuration des ventilateurs:

- Panneau frontal: 3 ventilateurs PWM LED RVB adressables de 120 mm (pré-installés) ou radiateur\* (en option)
- Panneau arrière: 1 ventilateur PWM LED RVB adressable de 120 mm (pré-installé)
- Panneau supérieur: 3 ventilateurs de 120 mm ou 2 ventilateurs de 140 mm ou radiateur\* (en option)

### Compatibilité:

- Carte mère: Mini-ITX, Micro-ATX, ATX, E-ATX
- Longueur max. des cartes graphiques: 38,0 cm
- Hauteur max. du refroidisseur CPU: 17,2 cm
- Longueur max. de l'alimentation: 22,0 cm
- Hauteur du radiateur avec ventilateur  
Frontal: Max. 6,0 cm  
Supérieur: 5,0 cm - 20,0 cm\*\*

### Contenu de l'emballage:

- TG7M RGB,  
Kit d'accessoires, Manuel

\* L'installation du radiateur de 360 mm peut se faire sur le panneau supérieur ou sur le panneau frontal  
\*\* Dépend de la taille de la carte mère et de la hauteur de la RAM

## Specifiche tecniche

### Generale:

- Fattore di forma: ATX, E-ATX
- Slot di espansione: 7
- Verniciatura interna: ✓
- Il montaggio delle unità non necessita di attrezzi: ✓
- Cable management: ✓
- Pannello laterale: Vetro temperato
- Dimensioni (L x P x A): 48,5 x 22,0 x 48,8 cm

### Compatibili RGB:

- Tipo: Addressable
- Porte: 8
- Controllo manuale: 20 modalità
- RGB pin-out: 5V-D-G & 5V-D-coded-G

### I/O:

- Tipo C (USB 3.2 Gen 2): 1
- USB 3.0 (superiore): 2
- Audio (superiore): ✓

### Unità ottiche massime:

- 3,5": 2
- 2,5": 4

### Configurazione delle ventole:

- Pannello frontale: 3x 120 mm ventola PWM RGB LED addressable (preinstallata) o radiatore\* (opzionale)
- Pannello posteriore: 1x 120 mm ventola PWM RGB LED addressable (preinstallata)
- Pannello superiore: 3x 120 mm o 2x 140 mm ventola o radiatore\* (opzionale)

### Compatibilità:

- Scheda madre: Mini-ITX, Micro-ATX, ATX, E-ATX
- Lunghezza massima scheda grafica: 38,0 cm
- Altezza massima raffreddamento della CPU: 17,2 cm
- Lunghezza massima alimentatore: 22,0 cm
- Altezza radiatore inclusa la ventola  
Frontale: Massima 6,0 cm  
Superiore: 5,0 cm - 20,0 cm\*\*

### Contenuto della confezione:

- TG7M RGB,  
Set accessori, Manuale dell'utente

\* Il radiatore da 360 mm può venire installato sul pannello superiore o in quello frontale  
\*\* In base alle dimensioni della scheda madre e all'altezza della RAM

## Especificaciones

### General:

- Factor de forma: ATX, E-ATX
- Ranuras de expansión: 7
- Lacado interior: ✓
- Instalación de dispositivos sin herramientas: ✓
- Sistema de gestión del cableado: ✓
- Panel lateral: Cristal templado
- Dimensiones (L x An x Al): 48,5 x 22,0 x 48,8 cm

### Compatibilidad RGB:

- Tipo: Direccional
- Puertos: 8
- Control manual: 20 modos
- Clavija RGB: 5V-D-G & 5V-D-coded-G

### I/O:

- Tipo C (USB 3.2 Gen 2): 1
- USB 3.0 (superior): 2
- Audio (superior): ✓

### Máximo número de bahías:

- 3,5": 2
- 2,5": 4

### Configuración del ventilador:

- Panel frontal: 3x 120 mm ventilador PWM LED RGB direccional (preinstalado) o radiador\* (opcional)
- Panel posterior: 1x 120 mm ventilador PWM LED RGB direccional (preinstalado)
- Panel superior: 3x 120 mm o 2x 140 mm ventiladores o radiador\* (opcional)

### Compatibilidad:

- Placa base: Mini-ITX, Micro-ATX, ATX, E-ATX
- Máx. longitud de la tarjeta gráfica: 38,0 cm
- Máx. altura del refrigerador CPU: 17,2 cm
- Máx. longitud de la fuente de alimentación: 22,0 cm
- Altura del radiador incl. ventilador  
Frontal: Máx. 6,0 cm  
Superior: 5,0 cm - 20,0 cm\*\*

### Contenidos del paquete:

- TG7M RGB,  
Conjunto de accesorios, Manual

\* El radiador de 360 mm se puede instalar en la parte superior o delantera de la caja

\*\* Según tamaño de placa base y altura de RAM

## Especificações

### Geral:

- Fator de forma: ATX, E-ATX
- Slots de expansão: 7
- Pintura interior: ✓
- Dispositivos de instalação sem ferramentas: ✓
- Sistema de gerenciamento de cabos: ✓
- Painel lateral: Vidro temperado
- Dimensões (C x L x A): 48,5 x 22,0 x 48,8 cm

### Compatibilidade RGB:

- Tipo: Endereçável
- Portas: 8
- Controlador manual: 20 modos
- RGB Pin-Out: 5V-D-G & 5V-D-coded-G

### I/O:

- Tipo C (USB 3.2 Gen 2): 1
- USB 3.0 (top): 2
- Áudio (top): ✓

### Número máximo de baias:

- 3,5": 2
- 2,5": 4

### Configuração da ventoinha:

- Painel frontal: 3x 120 mm PWM ventoinha LED RGB endereçável (pré-instalada) ou radiador\* (opcional)
- Painel traseiro: 1x 120 mm PWM ventoinha LED RGB endereçável (pré-instalada)
- Painel superior: 3x 120 mm ou 2x 140 mm ventoinha ou radiador\* (opcional)

### Compatibilidade:

- Placa mãe: Mini-ITX, Micro-ATX, ATX, E-ATX
- Máximo comprimento da placa gráfica: 38,0 cm
- Máxima altura do cooler do processador: 17,2 cm
- Máximo comprimento da fonte de alimentação: 22,0 cm
- Altura do radiador com ventilador  
Frontal: Máxima 6,0 cm  
Top: 5,0 cm - 20,0 cm\*\*

### Conteúdo da embalagem:

- TG7M RGB,  
Conjunto de acessórios, Manual

\* A instalação do radiador 360 mm pode ser feita no painel superior ou frontal

\*\* Depende do tamanho da placa-mãe e da altura da RAM

## Specificaties

### Algemeen:

- Vormfactor: ATX, E-ATX
- Uitbreidingsloten: 7
- Gelakt interieur: ✓
- Gereedschapsloze installatie van apparaten: ✓
- Kabelmanagementsysteem: ✓
- Zijpaneel: Gehard glas
- Afmetingen (L x B x H): 48,5 x 22,0 x 48,8 cm

### RGB-compatibiliteit:

- Type: Adresseerbaar
- Poorten: 8
- Handmatige bediening: 20 modi
- RGB-pinverdeling: 5V-D-G & 5V-D-coded-G

### I/O:

- Type-C (USB 3.2 Gen 2): 1
- USB 3.0 (boven): 2
- Audio (boven): ✓

### Max. drivebays:

- 3,5": 2
- 2,5": 4

### Fanconfiguratie:

- Frontpaneel: 3x adresseerbare 120mm-RGB-led-PWM-fan (voorgeïnstalleerd) of radiator\* (optioneel)
- Achterpaneel: 1x adresseerbare 120mm-RGB-led-PWM-fan (voorgeïnstalleerd)
- Bovenpaneel: 3x 120mm-fan of 2x 140mm-fan of radiator\* (optioneel)

### Compatibiliteit:

- Moederbord: Mini-ITX, Micro-ATX, ATX, E-ATX
- Max. lengte grafische kaart: 38,0 cm
- Max. hoogte CPU-koeler: 17,2 cm
- Max. lengte voeding: 22,0 cm
- Hoogte radiator inclusief fan  
Voor: Max. 6,0 cm  
Boven: 5,0 cm - 20,0 cm\*\*

### Inhoud verpakking:

- TG7M RGB,  
accessoireset, handleiding

\* Installatie van 360mm-radiator kan op het bovenpaneel of het voorpaneel

\*\* Afhankelijk van de grootte van het moederbord en de hoogte van het RAM

## Specyfikacja

### Ogólne:

- Format: ATX, E-ATX
- Gniazda na karty rozszerzeń: 7
- Pomalowana w środku: ✓
- Beznarzędziowa instalacja napędów: ✓
- System do uporządkowania kabli: ✓
- Panel boczny: Szkło hartowane
- Wymiary (dł. x sz. x w.): 48,5 x 22,0 x 48,8 cm

### Kompatybilność RGB:

- Typ: Adresowalne
- Porty: 8
- Kontrola ręczna: 20 trybów
- Wyjścia piny RGB: 5V-D-G & 5V-D-kodowalne-G

### Porty:

- Typ C (USB 3.2 Gen 2): 1
- USB 3.0 (górn): 2
- Audio (górn): ✓

### Maks. miejsca na dyski i napędy:

- 3,5": 2
- 2,5": 4

### Konfiguracja wentylatorów:

- Panel przedni: 3x wentylator 120 mm PWM adresowalny LED RGB (w zestawie) lub chłodnica\* (opcjonalnie)
- Panel tylny: 1x wentylator 120 mm PWM adresowalny LED RGB (w zestawie)
- Panel górny: 3x 120 lub 2x 140 mm wentylator lub chłodnica\* (opcjonalnie)

### Kompatybilność:

- Płyta główna: Mini-ITX, Micro-ATX, ATX, E-ATX
- Maks. długość karty graficznej: 38,0 cm
- Maks. wysokość chłodzenia na procesor: 17,2 cm
- Maks. długość zasilacza: 22,0 cm
- Wysokość chłodnicy z wentylatorem  
Przód: Maks. 6,0 cm  
Góra: 5,0 cm - 20,0 cm\*\*

### Zawartość opakowania:

- TG7M RGB,  
Zestaw akcesoriów, Instrukcja

\* Montaż chłodnicy 360 mm może być zarówno na górnym, jak i przednim panelu

\*\* W zależności od rozmiaru płyty głównej i wysokości pamięci RAM

## Műszaki adatok

### Általános:

- Méretszabvány: ATX, E-ATX
- Bővítőhely: 7
- Belső festés: ✓
- Eszközök szerszám nélküli telepítése: ✓
- Kábelrendező rendszer: ✓
- Oldalsó panel: Edzett üveg
- Méretek (H x Sz x M): 48,5 x 22,0 x 48,8 cm

### RGB kompatibilitás:

- Típus: Címezhető
- Portok: 8
- Manuális vezérlés: 20 mód
- RGB bekötés: 5V-D-G és 5V-d-kódolt-G

### I/O:

- C típus (USB 3.2 Gen 2): 1
- USB 3.0 (Felső): 2
- Audió (Felső): ✓

### Meghajtóhelyek száma:

- 3,5": 2
- 2,5": 4

### Ventilátorkonfiguráció:

- Előlapi panel: 3x 120 mm címezhető RGB LED PWM ventilátor (beszerelve) vagy hűtőborda\* (opcionális)
- Hátsó panel: 1x 120 mm címezhető RGB LED PWM ventilátor (beszerelve)
- Felső panel: 3x 120 mm vagy 2x 140 mm ventilátor vagy hűtőborda\* (opcionális)

### Kompatibilitás:

- Alaplap: Mini-ITX, Micro-ATX, ATX, E-ATX
- Max. grafikuskártya-hosszúság: 38,0 cm
- Max. CPU hűtőmagasság: 17,2 cm
- Max. tápegység-hosszúság: 22,0 cm
- Hűtőborda-magasság, ventilátorral együtt  
Elölről: Max. 6,0 cm  
Felülről: 5,0 cm - 20,0 cm\*\*

### A csomag tartalma:

- TG7M RGB,  
Kiegészítő készlet, Útmutató

\* A 360 mm-es hűtőborda beépítése lehet a felső vagy az elülső panelen  
\*\* Az alaplap méretétől és a RAM magasságától függően

## Technické údaje

### Přehled:

- Formát: ATX, E-ATX
- Rozšiřující sloty: 7
- Vnitřní lak: ✓
- Instalace zařízení bez nářadí: ✓
- Systém pro správu kabeláže: ✓
- Boční panel: Tvrzené sklo
- Rozměry (D x Š x V): 48,5 x 22,0 x 48,8 cm

### RGB kompatibilita:

- Typ: Adresovatelné
- Porty: 8
- Manuální ovládání: 20 režimů
- RGB připoj: 5V-D-G & 5V-D-coded-G

### Vstupy/výstupy:

- Typ C (USB 3.2 Gen 2): 1
- USB 3.0 (nahore): 2
- Zvuk (nahore): ✓

### Max. počet pozic pro int. diský:

- 3,5": 2
- 2,5": 4

### Konfigurace ventilátoru:

- Přední panel: 3x 120 mm adresovatelný RGB LED PWM větrák (předinstalovaný) nebo chladič\* (volitelné)
- Zadní panel: 1x 120 mm adresovatelný RGB LED PWM větrák (předinstalovaný)
- Horní panel: 3x 120 mm nebo 2x 140 mm větrák nebo chladič\* (volitelné)

### Kompatibilita:

- Základní deska: Mini-ITX, Micro-ATX, ATX, E-ATX
- Max. délka grafických karet: 38,0 cm
- Max. výška chladiče procesoru: 17,2 cm
- Max. délka zdroje napájení: 22,0 cm
- Výška chladiče včetně větráku  
Přední: Max. 6,0 cm  
Horní: 5,0 cm - 20,0 cm\*\*

### Obsah balení:

- TG7M RGB,  
Sada příslušenství, Příručka

\* 360 mm chladič lze nainstalovat na horní či přední panel  
\*\* Podle velikosti základní desky a výšky RAM

## Технические характеристики

### Общее:

- Форм-фактор: ATX, E-ATX
- Слоты расширения: 7
- Внутреннее покрытие: ✓
- Безотверточная установка элементов: ✓
- Система кабель-менеджмента: ✓
- Боковая панель: закаленное стекло
- Размеры (Д x Ш x В): 48,5 x 22,0 x 48,8 см

### RGB совместимость:

- Тип: адресный
- Порты: 8
- Ручная системы управления: 20 режимов
- Штыревой контакт RGB: 5V-D-G & 5V-D-coded-G

### Ввод/вывод:

- Типа C (USB 3.2 Gen 2): 1
- USB 3.0 (верхняя панель): 2
- Аудио (верхняя панель): ✓

### Максимальное кол-во отсеков накопителей:

- 3,5": 2
- 2,5": 4

### Конфигурация вентилятора:

- Передняя панель: 3x 120 мм адресный RGB LED PWM вентилятор (предустановленный) или радиатор\* (опциональный)
- Задняя панель: 1x 120 мм адресный RGB LED PWM вентилятор (предустановленный)
- Верхняя панель: 3x 120 мм или 2x 140 мм вентилятор или радиатор\* (опциональный)

### Совместимость:

- Материнская плата: Mini-ITX, Micro-ATX, ATX, E-ATX
- Макс. длина видеокарты: 38,0 см
- Макс. высота процессорного кулера: 17,2 см
- Макс. длина блока питания: 22,0 см
- Высота радиатора вкл. вентилятор  
Передняя: макс. 6,0 см  
Верхняя: 5,0 см - 20,0 см\*\*

### Содержимое упаковки:

- TG7M RGB,  
набор аксессуаров, руководство пользователя

\* Установка радиатора 360 мм возможна как на верхнюю, так и на переднюю панель  
\*\* В зависимости от размера материнской платы и высоты оперативной памяти

## Özellikler

### Genel:

- Form Faktörü: ATX, E-ATX
- Genişleme Yuvaları: 7
- İç Boyama: ✓
- Aletsiz Cihaz Kurulumu: ✓
- Kablo Düzenleme Sistemi: ✓
- Yan Panel: Temperli Cam
- Boyutlar (U x G x Y): 48,5 x 22,0 x 48,8 cm

### RGB Uyumluluğu:

- Tip: Adreslenebilir
- Bağlantı Noktaları: 8
- Manuel Kontrol: 20 Mod
- RGB Kablo İşlev Şeması: 5V-D-G & 5V-D-kodlu-G

### I/O:

- C Tipi (USB 3.2 Gen 2): 1
- USB 3.0 (Üst): 2
- Ses (Üst): ✓

### Maks. Sürücü Yuvaları:

- 3,5": 2
- 2,5": 4

### Fan Yapılandırması:

- Ön Panel: 3x 120 mm Adreslenebilir RGB LED PWM Fan (önceden kurulmuş) veya Radyatör\* (isteğe bağlı)
- Arka Panel: 1x 120 mm Adreslenebilir RGB LED PWM Fan (önceden kurulmuş)
- Üst Panel: 3x 120 mm veya 2x 140 mm Fan veya Radyatör\* (isteğe bağlı)

### Uyumluluk:

- Anakart: Mini-ITX, Micro-ATX, ATX, E-ATX
- Maks. Grafik Kartı Uzunluğu: 38,0 cm
- Maks. CPU Soğutucusu Yüksekliği: 17,2 cm
- Maks. Güç Kaynağı Uzunluğu: 22,0 cm
- Radyatör Yüksekliği - Fan dahil  
Ön: Maks. 6,0 cm  
Üst: 5,0 cm - 20,0 cm\*\*

### Paket İçeriği:

- TG7M RGB,  
Aksesuar Seti, El Kitabı

\* 360 mm radyatör kurulumu üstten veya ön panelden yapılabilir  
\*\* Anakart boyutuna ve RAM yüksekliğine bağlıdır

## 基本資訊:

- 機箱型式: ATX, E-ATX
- 介面卡擴充槽: 7
- 内部烤漆: ✓
- 免工具快拆設計: ✓
- 隱藏式線材理線孔設計: ✓
- 機殼側板: 鋼化玻璃
- 尺寸 (長 x 寬 x 高): 48.5 x 22.0 x 48.8 cm

## RGB 相容性:

- 類型: 幻彩 (可定址)
- 插座: 8
- 手動控制: 20 種模式
- RGB 腳位定義: 5V-D-G & 5V-D-coded-G

## I/O:

- Type-C (USB 3.2 Gen 2): 1
- USB 3.0 (上置): 2
- Audio (上置): ✓

## 磁碟擴充槽最大數量:

- 3.5": 2
- 2.5": 4

## 風扇配置:

- 機殼前板:  
3 個 120 mm 幻彩 RGB LED PWM 風扇 (內建)  
或水冷排\* (選購)
- 機殼後板:  
1 個 120 mm 幻彩 RGB LED PWM 風扇 (內建)
- 機殼上板:  
3 個 120 mm 或 2 個 140 mm 風扇或水冷排\* (選購)

## 裝置相容性:

- 主機板: Mini-ITX, Micro-ATX, ATX, E-ATX
- 支援顯示卡最大長度: 38.0 cm
- 支援 CPU 散熱器最大高度: 17.2 cm
- 支援電源最大長度: 22.0 cm
- 支援水冷排含風扇高度  
前置: 最大 6.0 cm  
上置: 5.0 cm - 20.0 cm\*\*

## 包裝內含物件:

- TG7M RGB,  
配件組, 使用說明

\* 360 mm 水冷排可安裝在機殼前板或上板  
\*\* 視主機板尺寸和記憶體高度而定

## 基本情報:

- フォームファクタ: ATX, E-ATX
- 拡張カードスロット: 7
- 内部塗装: ✓
- ツール不要のデバイス取り付け設計: ✓
- ケーブルマネジメントシステム: ✓
- サイドパネル: 強化ガラス
- 寸法 (L x W x H): 48.5 x 22.0 x 48.8 cm

## RGB 互換性:

- タイプ: アドレス指定可能
- ポート: 8
- 手動設定: 20 モード
- RGB ピンアウト: 5V-D-G & 5V-D-coded-G

## I/O:

- Type-C (USB 3.2 Gen 2): 1
- USB 3.0 (トップ): 2
- オーディオ (トップ): ✓

## 最大ドライブベイ数:

- 3.5": 2
- 2.5": 4

## ファンの配置:

- フロントパネル: 3x 120 mm アドレス指定可能 RGB LED PWM ファン (標準搭載)  
またはラジエーター\* (オプション)
- リアパネル: 1x 120 mm アドレス指定可能 RGB LED PWM ファン (標準搭載)
- トップパネル: 3x 120 mm または 2x 140 mm ファン  
またはラジエーター\* (オプション)

## 互換性:

- メインボード: Mini-ITX, Micro-ATX, ATX, E-ATX
- グラフィックカード長さ最大: 38.0 cm
- CPU クーラー高さ最大: 17.2 cm
- 電源ユニット長さ最大: 22.0 cm
- ラジエーターの高さ (ファンも含む)  
フロント: 最大 6.0 cm  
トップ: 5.0 cm - 20.0 cm\*\*

## パッケージ内容:

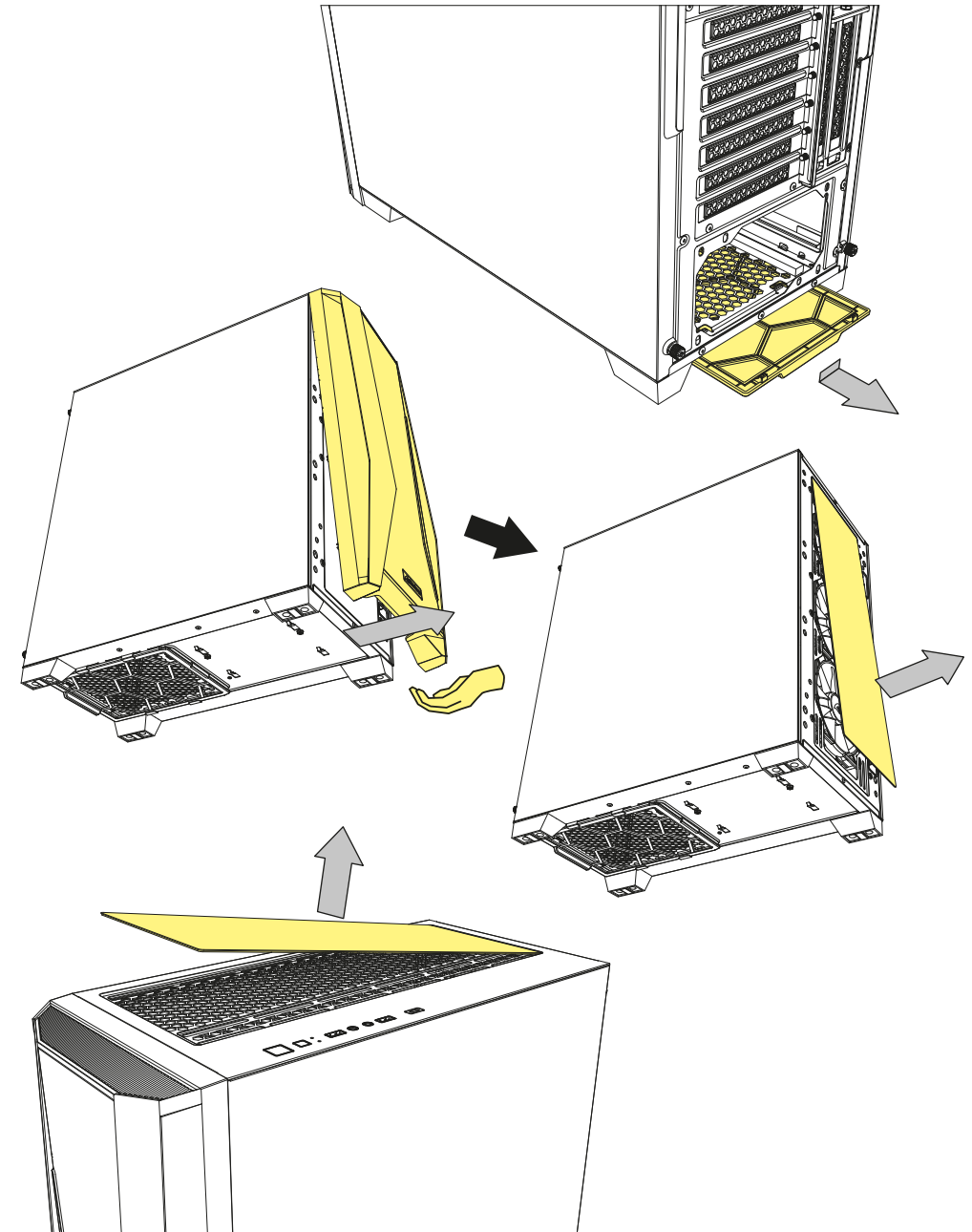
- TG7M RGB,  
アクセサリセット, マニュアル

\* 360 mm ラジエーターは、上部パネルもしくはフロントパネルに取り付け可能  
\*\* メインボードのサイズと RAM の高さによる

Detachable  
Dust Filters

- Abnehmbarer Staubfilter
- Filtre anti-poussière amovible
- Filtro antipolvere rimovibile
- Filtro de polvo desmontable
- Filtro de poeira destacável
- Afneembaar stoffilter
- Odczepialny filtr przeciwkurzowy

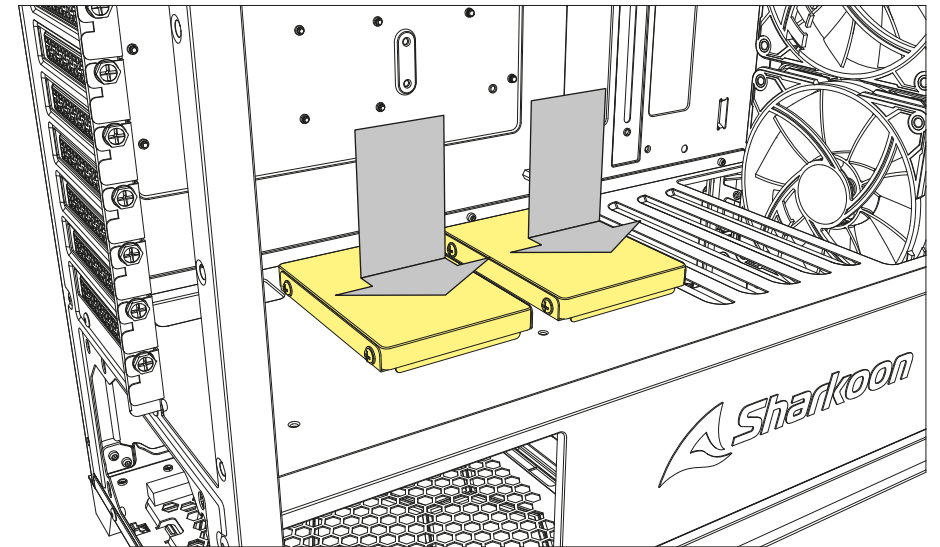
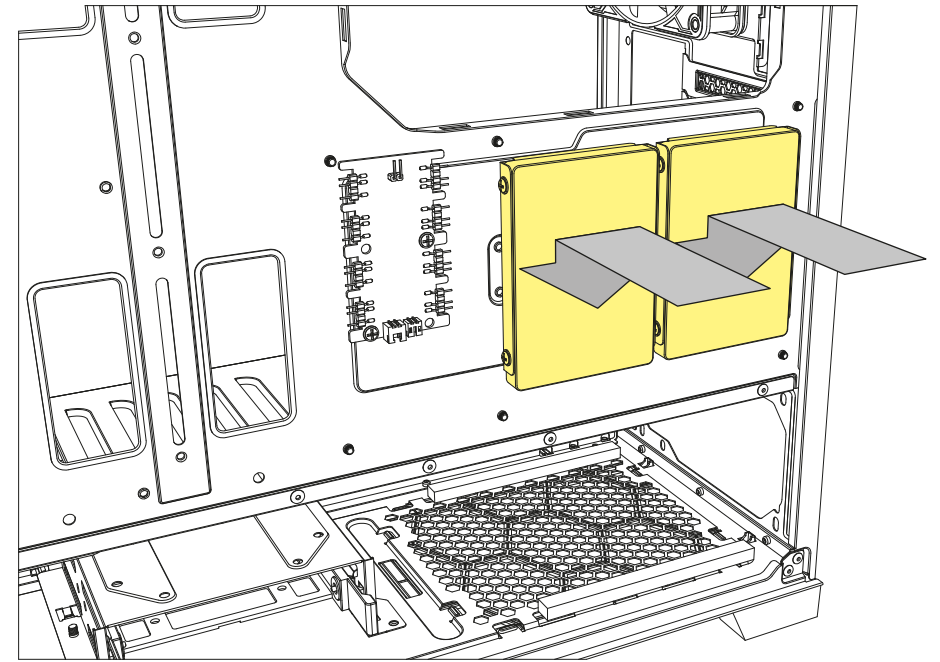
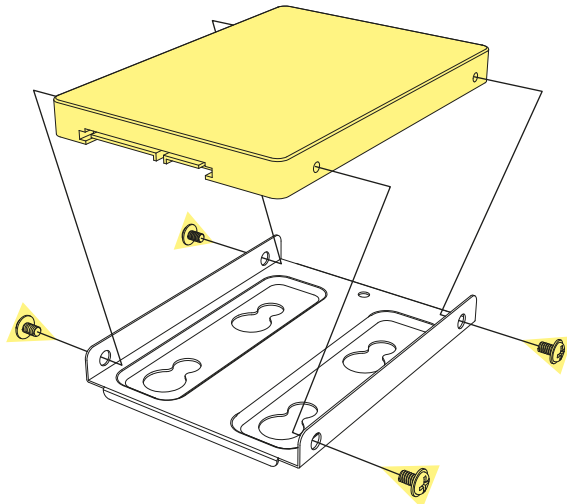
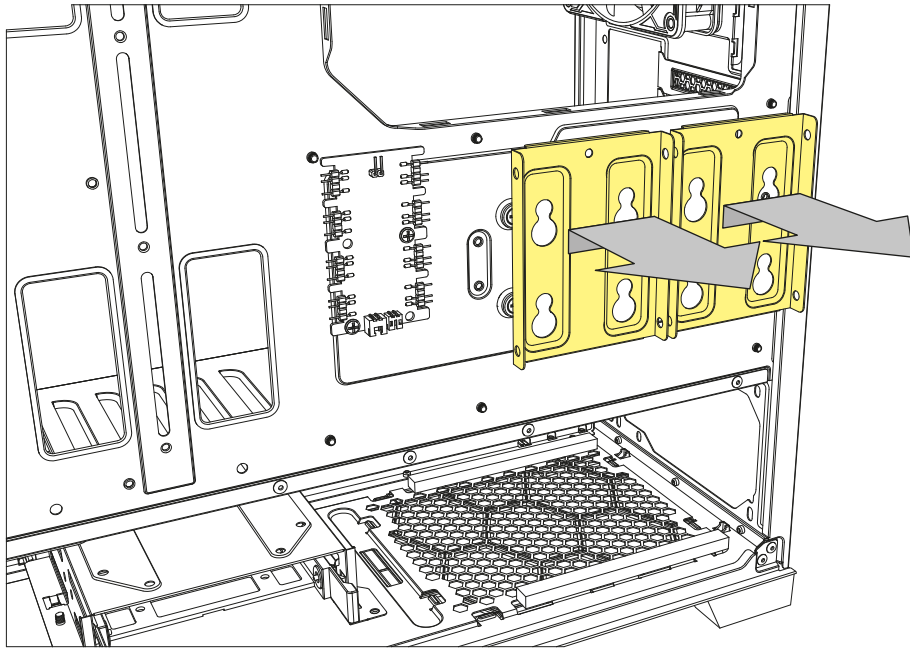
- Levehető porszűrő
- Oddělitelný prachový filtr
- Съёмный пылевой фильтр
- Değiştirilebilir Toz Filtresi
- 可拆卸式防塵濾網
- 着脱式ダストフィルター

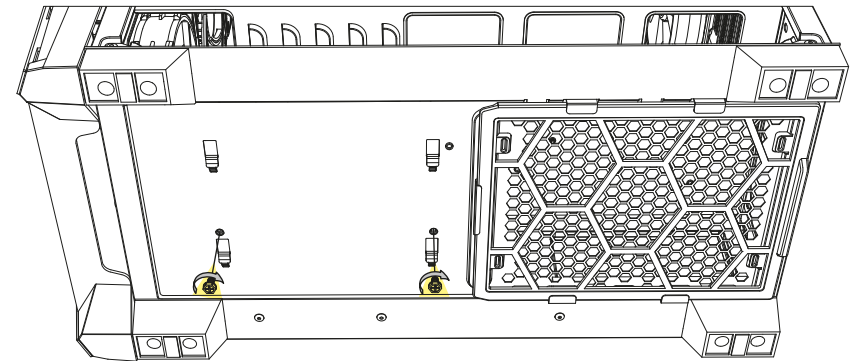
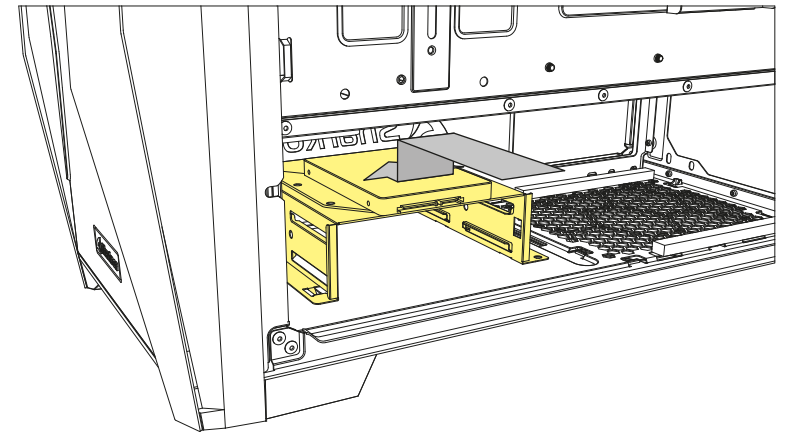
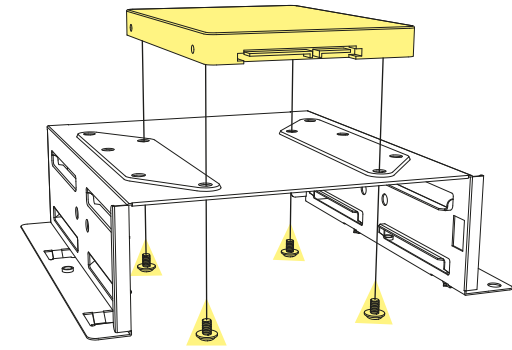
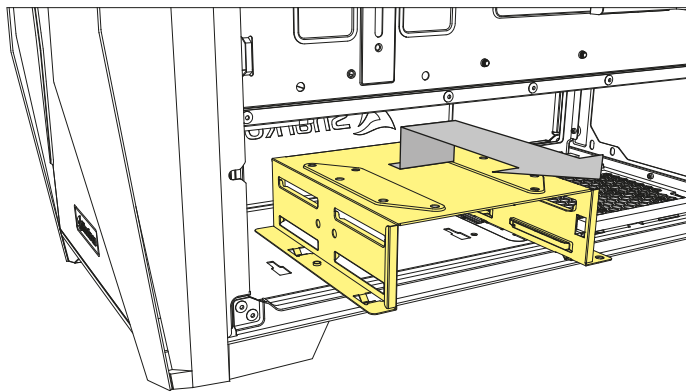
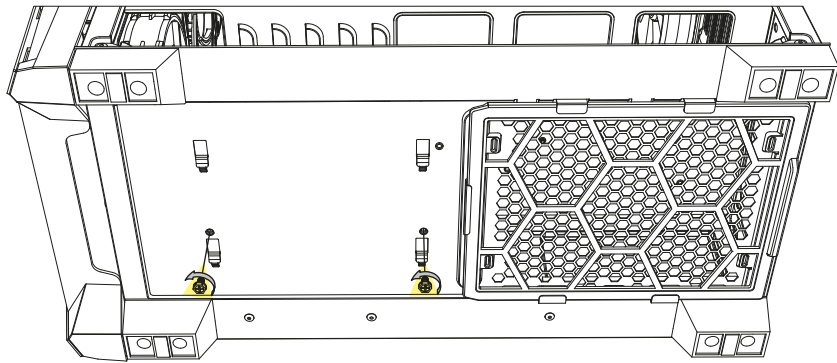
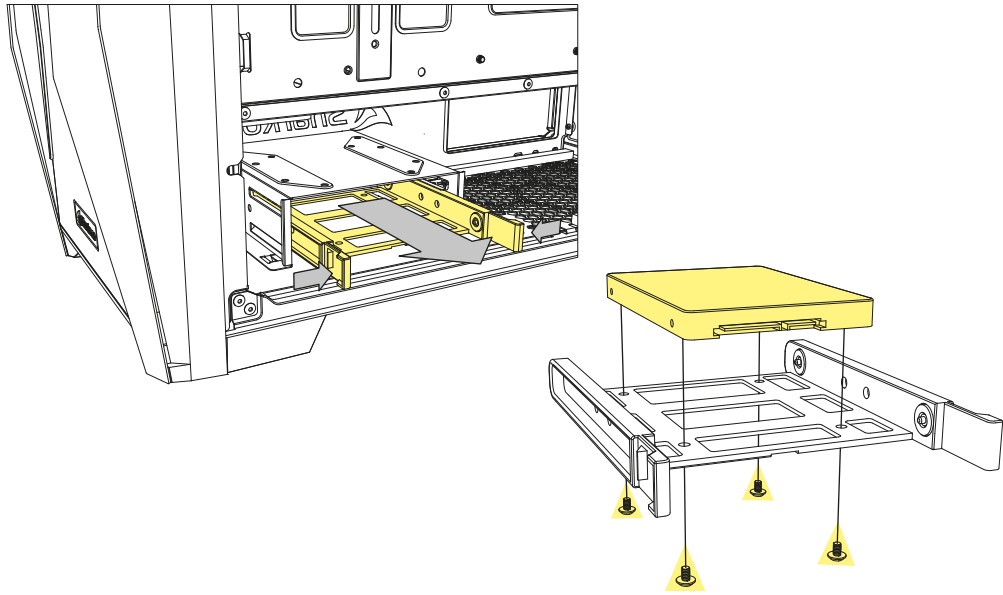




# 2.5" HDD/SSD Installation

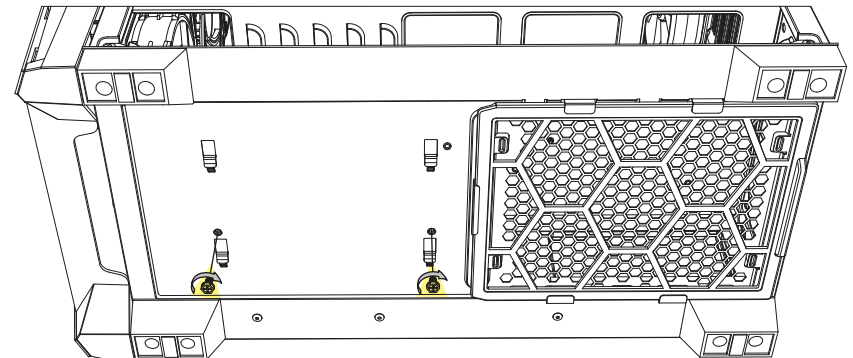
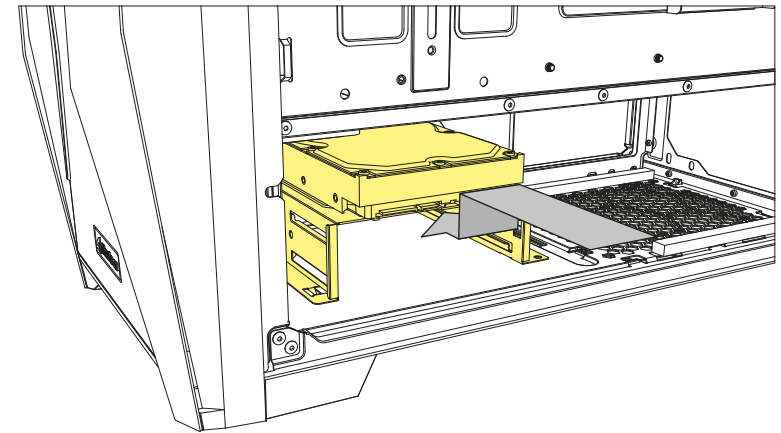
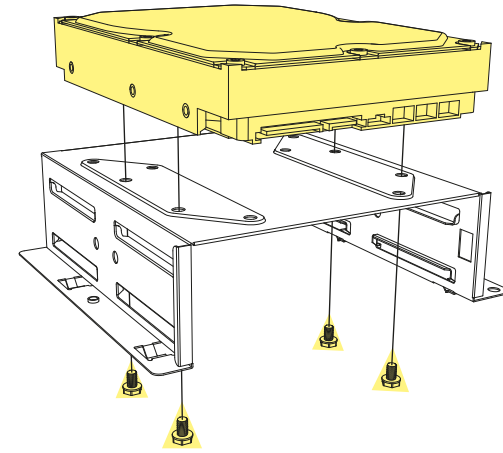
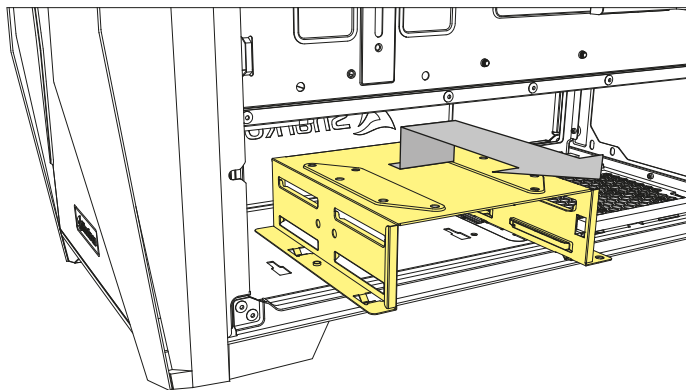
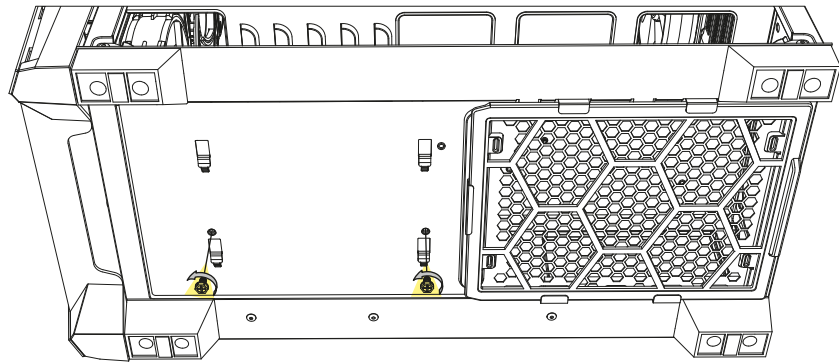
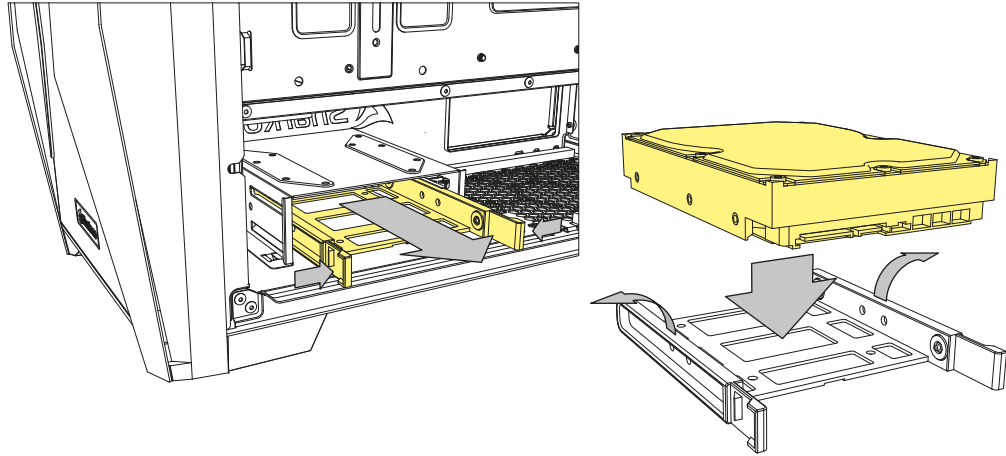
- Einbau 2,5"-HDD/SSD
- Installation disque dur/SSD 2,5"
- Installazione HDD/SSD da 2,5"
- Instalación de 2,5" HDD/SSD
- 2,5" Instalação HDD/SSD
- Instalatie 2,5"-HDD/-SSD
- Instalacja 2,5" HDD/SSD
- 2,5" HDD/SSD telepítés
- Instalace 2,5" HDD/SSD
- Установка 2,5" HDD/SSD
- 2,5"-HDD/SSD Kurulumu
- 2,5" 硬碟/SSD 安裝
- 2.5 インチ HDD/SSD の取付け





# 3.5" HDD Installation

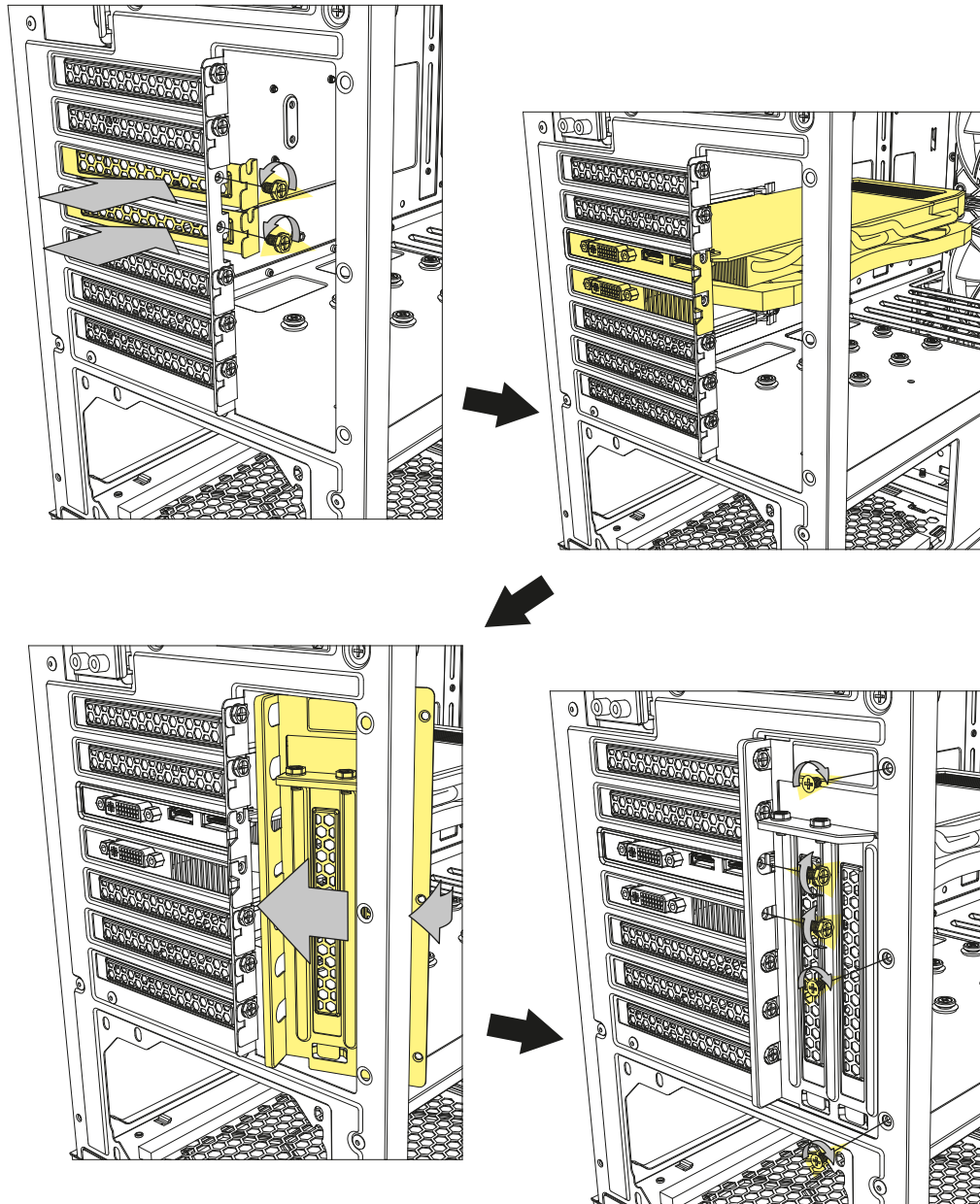
- Einbau 3,5"-HDD
- Installazione dischetto 3,5"
- Instalación de 3,5" HDD
- 3,5" HDD Kurulumu
- 3,5" HDD Kurulumu
- 3,5" 硬碟安裝
- 3.5 インチハードディスクの取付け
- 3,5" HDD telepítés
- Instalace 3,5" HDD
- Установка 3,5" HDD
- 3,5" HDD Kurulumu
- 3,5" 硬碟安裝
- 3.5 インチハードディスクの取付け





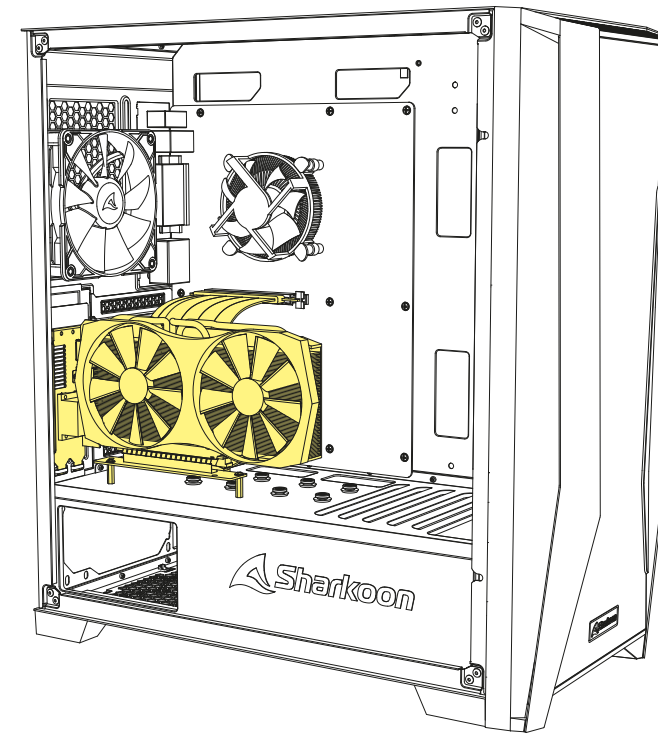
## Add-On Cards Installation

- Einbau Erweiterungskarten
- Installation des cartes d'extension
- Installazione di schede aggiuntive
- Instalación de tarjetas adicionales
- Instalação de cartões adicionais
- Installatie uitbreidingskaarten
- Montaż kart rozszerzeń
- Bővítőártya telepítése
- Instalace přídatných karet
- Установка дополнительных карт
- Eklenți Kart Kurulumu
- 介面卡安裝
- 増設カードの取付け



## Optional Vertical Graphics Card Kit

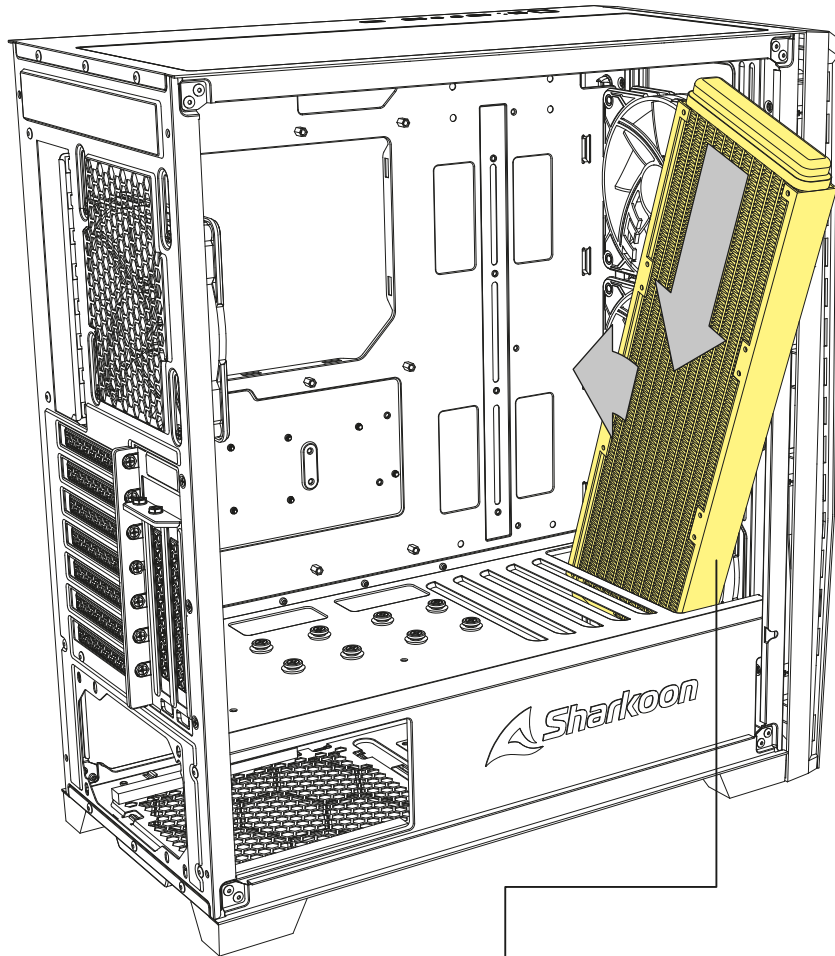
- Optionales Montage-Set für vertikale Grafikkarten
- Kit de carte graphique verticale en option
- Kit opzionale per scheda grafica verticale
- Opcional set vertical para tarjeta gráfica
- Kit opcional para instalação da placa gráfica na vertical
- Optionele verticale grafische kaart kit
- Opcjonalny pionowy zestaw do karty graficznej
- Opcionális függőleges grafikuskártya-készlet
- Volitelná sada pro svislou instalaci grafické karty
- Дополнительный комплект для вертикальной видеокарты
- İsteğe Bağlı Dikey Grafik Kartı Kiti
- 選購顯示卡直立式安裝套件
- 垂直グラフィックカード用のオプション取り付けキット



- Please check with your local dealer to purchase this kit, if needed.
- Bitte wenden Sie sich bei Bedarf an Ihren Händler vor Ort, um dieses Set zu erwerben.
- Si nécessaire, veuillez vérifier chez votre revendeur local pour acheter ce kit.
- Si prega di contattare il proprio rivenditore, se necessario, qualora si volesse acquistare il kit.
- Por favor, adquiera este set en su tienda local si es necesario.
- Por favor, se necessário, verifique com seu revendedor local para comprar este kit.
- Controleer bij je lokale winkel of deze kit beschikbaar is.
- Sprawdź w lokalnym sklepie czy możesz kupić taki zestaw w razie potrzeby.
- Kérjük, érdeklődjön a helyi viszonteladónál, hogy szükséges-e megvásárolnia ezt a készletet.
- Podle potrzeby zakupte tuto sadu u svého prodejce.
- Пожалуйста, свяжитесь с вашим местным дилером, чтобы купить этот комплект, если это необходимо.
- Gerekirse, bu kiti satın almak için lütfen yerel satıcınıza başvurun.
- 如有需要，請洽所在地區域經銷商購買。
- このキットは必要の場合、最寄の販売代理店にご確認・ご購入ください。

## Front Panel Radiator Installation

- Radiatoreinbau Gehäusefront
- Installation du radiateur frontal
- Installazione del radiatore pannello frontale
- Instalación de radiador en el panel frontal
- Instalação do radiador do painel frontal
- Installatie radiator frontpaneel
- Montáž chladičky na panelu prednim
- A radiátor felszerelése az előlő panelre
- Instalace chladiče na přední panel
- Установка радиатора передней панели
- Ön Panel Radyatörü Kurulumu
- 機殻前板水冷排安裝
- フロントパネルラジエーターの設置



120 mm  
140 mm  
240 mm Radiator  
280 mm  
360 mm

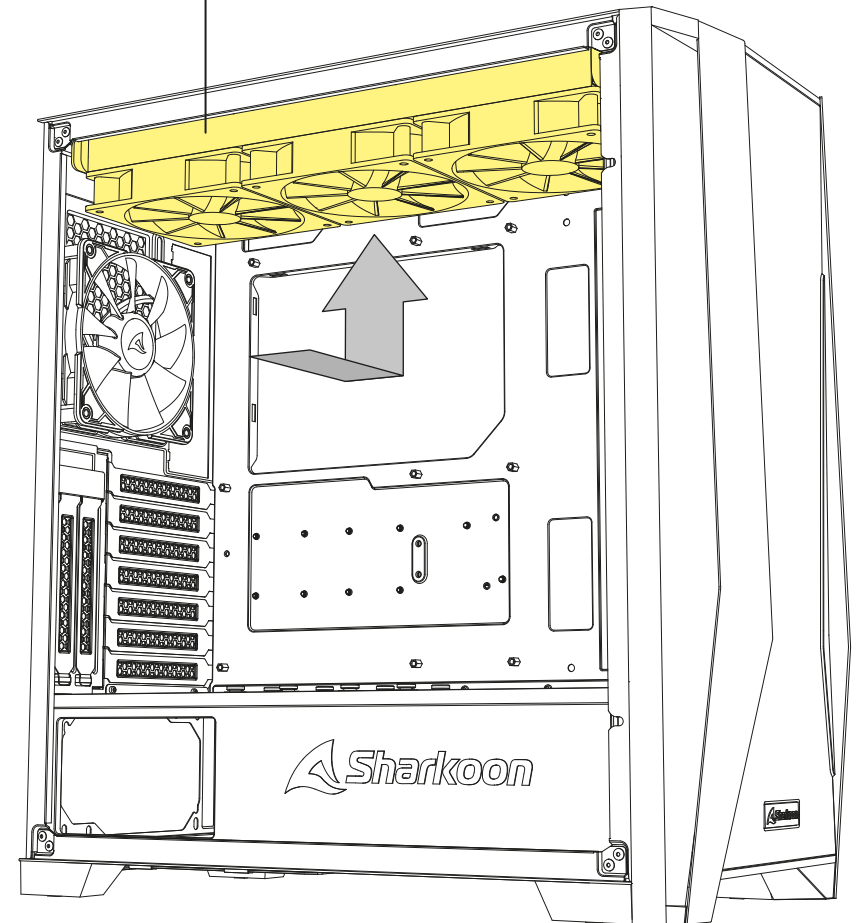
Note: 360 mm radiator installation  
can be either on top or front panel

## Top Panel Radiator Installation

- Radiatoreinbau Gehäuseoberseite
- Installation du radiateur supérieur
- Installazione del radiatore pannello superiore
- Instalación de radiador en el panel superior
- Instalação do radiador do painel superior
- Installatie radiator bovenpaneel
- Montáž chladičky na górnym panelu
- A radiátor felszerelése a felső panelre
- Instalace chladiče na horní panel
- Установка радиатора верхней панели
- Üst Panel Radyatörü Kurulumu
- 機殻上板水冷排安裝
- トップパネルラジエーターの設置

120 mm  
140 mm  
240 mm Radiator  
280 mm  
360 mm

Note: 360 mm radiator installation  
can be either on top or front panel



# Addressable RGB Control Through Mainboard

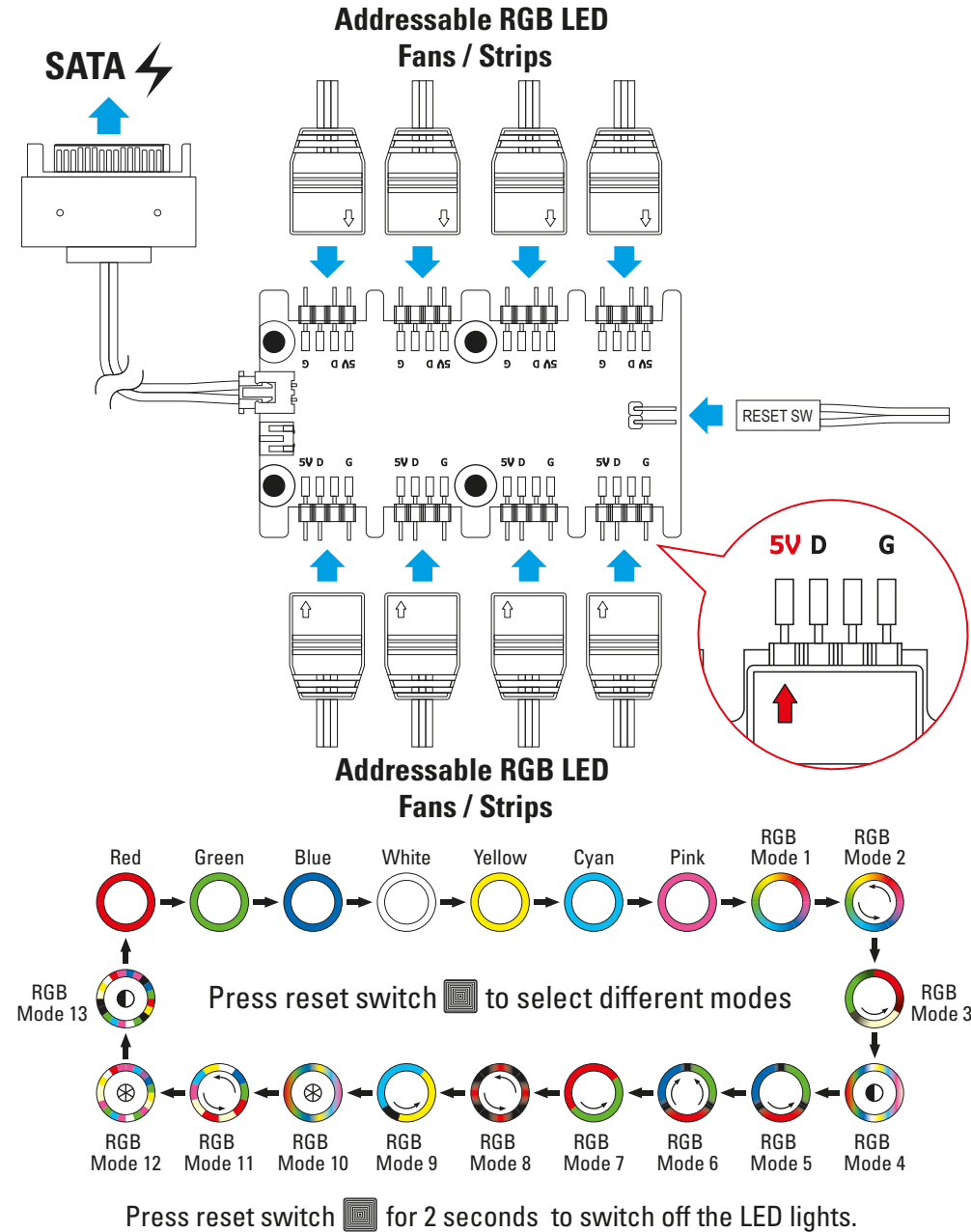
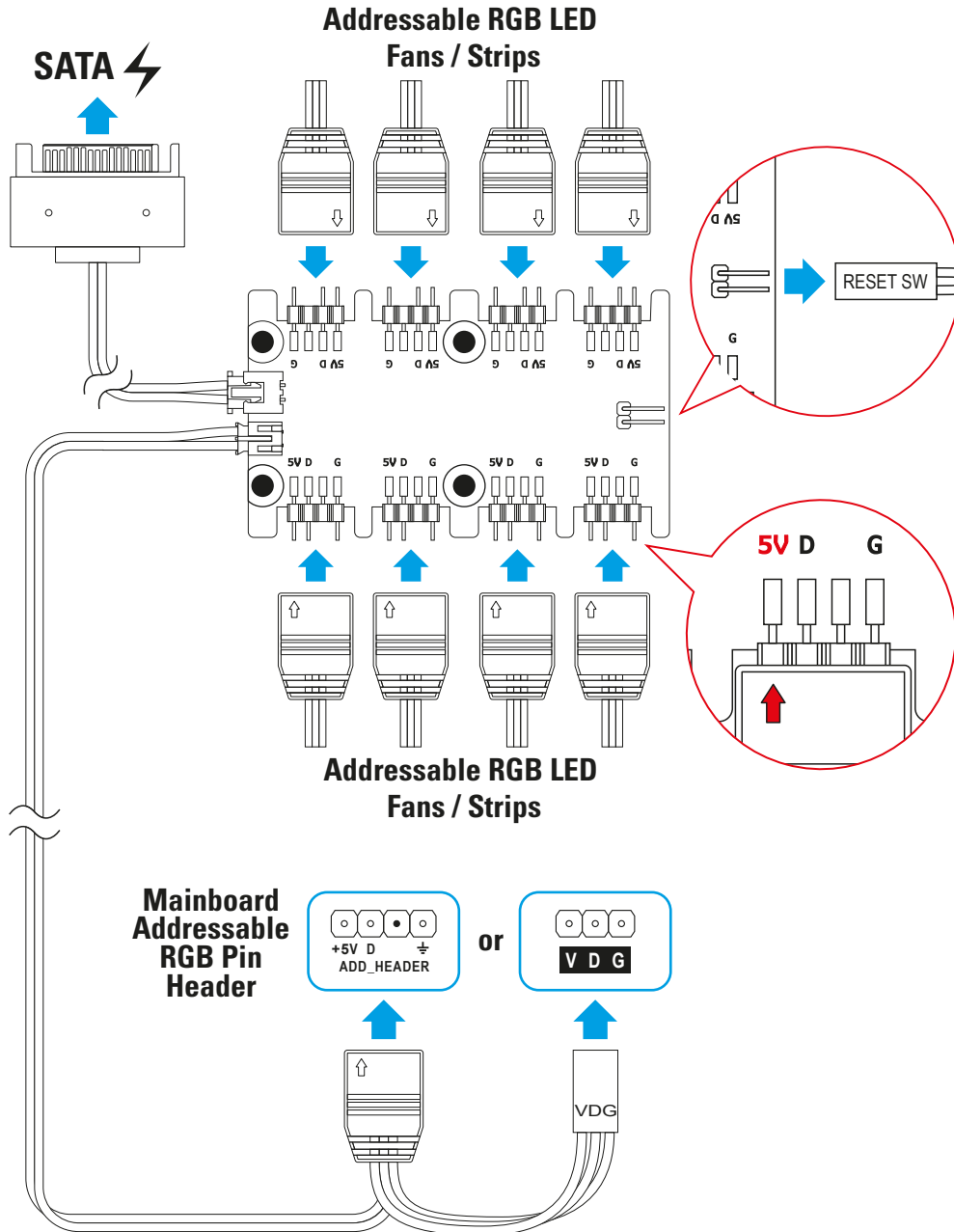
- Steuerung adressierbarer LEDs übers Mainboard
- Contrôle RVB adressable via la carte mère
- Scheda madre controllo RGB addressabile
- Control en la placa base del RGB direccionable
- Controle RGB endereçável da placa-mãe
- Adresseerbare RGB bediening via moederbord
- Kontrola adresowalnych RGB przez płytę główną

- Címezhető RGB-vezérlő az alaplapon át
- Ovládání adresovatelného osvětlení RGB na základní desce
- Управление адресным RGB через материнскую плату
- Anakart üzerinden adreslenebilir RGB Kontrolü
- 主機板幻彩 RGB 控制
- 메인보드 주소 지정이 가능한 RGB 제어

# Manual Addressable RGB Control

- Manuelle adressierbarer LEDs
- Commande RVB adressable manuelle
- Controllo manuale RGB addressabile
- Control manual del RGB direccionable
- Controle RGB endereçável manual
- Handmatige adresseerbare RGB bediening
- Ręczne sterowanie adresowalnym RGB

- Kézi címezhető RGB-vezérlő
- Ruční ovládání adresovatelného osvětlení RGB
- Ручное управление адресным RGB
- Manuel adreslenebilir RGB Kontrolü
- 手動幻彩 RGB 控制
- 手動によるアドレス指定が可能な RGB コントロール





## Note

- Linhas
- Remarque
- Note
- Nota
- Observação
- Opmerking
- Uwagi
- Megjegyzés
- Poznámka
- Примечание
- Not
- 注意事項
- 注

##### Legal Disclaimer

For potential loss of data, especially due to inappropriate handling, Sharkoon assumes no liability. All named products and descriptions are trademarks and/or registered trademarks of the respective manufacturers and are accepted as protected. As a continuing policy of product improvement at Sharkoon, the design and specifications are subject to change without prior notice. National product specifications may vary. All rights reserved, especially (also in extracts) for translation, reprinting, reproduction by copying or other technical means. Infringements will lead to compensation. All rights reserved especially in case of assignation of patent or utility patent. Means of delivery and technical modifications reserved.

##### Rechtliche Hinweise

Für evdt. auftretenden Datenverlust, insbesondere durch unsachgemäße Handhabung, übernimmt Sharkoon keine Haftung. Alle genannten Produkte und Bezeichnungen sind Warenzeichen und/oder eingetragene Warenzeichen der jeweiligen Hersteller und werden als geschützt anerkannt. Als ein Teil von Sharkoons Politik der fortwährenden Produktverbesserung unterliegen Produktdesign und -spezifikationen Änderungen ohne vorherige Ankündigung. Die Spezifikationen können in verschiedenen Ländern variieren. Alle Rechte vorbehalten, insbesondere (auch auszugsweise) die der Übersetzung, des Nachdrucks, der Wiedergabe durch Kopieren oder ähnliche Verfahren. Zuwiderhandlungen verpflichten zum Schadenersatz. Alle Rechte vorbehalten, insbesondere für den Fall der Patenterteilung oder GM-Eintragung, Liefermöglichkeiten und technische Änderungen vorbehalten.

##### Mentions légales

Sharkoon n'assume aucune responsabilité pour les pertes de données, en particulier celles causées par un traitement inapproprié. Les noms de produits et descriptions sont des marques commerciales et/ou protégées des fabricants respectifs, acceptées comme protégées. Dans le cadre de la politique d'amélioration continue des produits chez Sharkoon, le design et les spécifications sont sujets à des modifications sans préavis. Les spécifications nationales du produit peuvent varier. Tous les droits sont réservés, en particulier pour la traduction, la réimpression, la reproduction par copie ou tout autre moyen technique. Toute infraction donnera lieu à une demande de compensation. Tous droits réservés, en particulier en cas de cession de brevet ou de brevet d'utilité. Les méthodes de livraison et de modification technique sont réservées.

##### Avvertenze legali

Per potenziali perdite dei dati, in particolare a causa di un trattamento inappropriato, Sharkoon nì assume alcuna responsabilità in merito. Tutti i prodotti e le descrizioni riportate sono marchi e/o marchi registrati dei rispettivi produttori e vengono accettati come protetti. Come parte della politica di miglioramento del prodotto di Sharkoon, i prodotti sono soggetti a cambi del Design e le specifiche sono soggette a modifiche senza preavviso. Le specifiche possono variare nei diversi paesi. Tutti i diritti sono riservati in particolare (anche per gli estratti) per traduzioni, ristampe, riproduzione tramite copia e metodi simili. I trasgressori sono passibili di risarcimento danni. Tutti i diritti sono riservati, in particolare per la concessione di brevetti o di registrazione. Disponibilità e modifiche tecniche sono riservate.

##### Aviso legal

Sharkoon n asume ninguna responsabilidad por la posible pérdida de datos, especialmente por una manipulación inadecuada. Todos los productos y descripciones mencionados son marcas comerciales y/o marcas registradas de sus respectivos fabricantes y están aceptados como protegidos. Cumpliendo nuestra continuada directiva de mejora de productos en Sharkoon, el diseño y las especificaciones están sujetos a cambio sin previo aviso. Las especificaciones de productos nacionales pueden variar. Reservados todos los derechos, especialmente (también en extractos) en lo que a traducción, reimpresión y reproducción mediante copia u otros medios técnicos se refiere. Las infracciones darán lugar a compensaciones. Reservados todos los derechos, especialmente en el caso de asignación de patente o patente de utilidad. Reservados los medios de entrega y las modificaciones técnicas.

##### Aviso Legal



A empresa Sharkoon não assume qualquer responsabilidade por uso inapropriado ou perda de dados. Todos os produtos e descrições são marcas comerciais e/ou marcas registradas dos respectivos fabricantes. Como uma continuação da política de melhoria do produto em Sharkoon, o design e as especificações estão sujeitas a alterações sem aviso prévio. Especificações de produtos nacionais podem variar. Todos os direitos reservados (aplicável também em extractos) para tradução, reimpresão, reprodução (por cópia ou outros meios técnicos. Qualquer infrações dão direito a compensação Todos os direitos reservados especialmente em caso de atribuição de patente ou utilidade do patente. Meios de distribuição e modificações técnicas reservados.

##### Wettelijke vermelding

Voor het potentiële verlies van data, speciaal na oneigenlijk gebruik, accepteert Sharkoon geen aansprakelijkheid. Alle genoemde productnamen en omschrijvingen zijn trademarks en/of geregistreerde trademarks van de respectievelijke fabrikant en zijn als beschermd geaccepteerd. Als onderdeel van het beleid van Sharkoon aangaande productverbetering kunnen de specificaties en design wijzigen zonder voorankondiging. De specificaties kunnen per land verschillen. Alle rechten voorbehouden speciaal (ook in uittreksel) voor vertaling, herdruk, reproductie of kopiëren met andere technische middelen. Overtredingen leiden tot vervolging voor schadevergoeding. Alle rechten zijn voorbehouden met nadruk op patenten of goedkeuringen. Leveringsmogelijkheden en andere technische modificaties voorbehouden.



##### Disposal of your old products

Your product is designed and manufactured with high quality materials and components, which can be recycled and reused.

-  When this crossed-out wheeled bin symbol is attached to a product, it means the product is covered by the European Directive 2012/19/EU.
-  Please be informed about the local separate collection system for electrical and electronic products. Please act according to your local rules and do not dispose of your old products with your normal household waste. The correct disposal of your old product will help prevent potential negative consequences to the environment and human health.



##### Entsorgung Ihres alten Gerätes

Ihr Gerät wurde unter Verwendung hochwertiger Materialien und Komponenten entwickelt und hergestellt, die recycelt und wiederverwendet werden können.

-  Befindet sich dieses Symbol (durchgestrichene Abfalltonne auf Rädern) auf dem Gerät, bedeutet dies, dass für dieses Gerät die Europäische Richtlinie 2012/19/EU gilt.
-  Informieren Sie sich über die geltenden Bestimmungen zur getrennten Sammlung von Elektro- und Elektronik-Altgeräten in Ihrem Land. Richten Sie sich bitte nach den geltenden Bestimmungen in Ihrem Land, und entsorgen Sie Altgeräte nicht über Ihren Haushaltsabfall. Durch die korrekte Entsorgung Ihrer Altgeräte werden Umwelt und Menschen vor möglichen negativen Folgen geschützt.



##### Traitement de votre produit usagé

Votre produit est conçu et fabriqué avec des matériaux et composants de haute qualité qui peuvent être réutilisés et recyclés.

-  Lorsque ce symbole de poubelle barrée est présent sur un produit, cela signifie que ce dernier est couvert par la directive européenne 2012/19/EU.
-  Veuillez-vous informer sur le système local de collecte de tri sélectif pour les produits électriques et électroniques. Veuillez respecter la réglementation locale et ne pas jeter vos produits usagés avec vos déchets ménagers. La mise au rebut conforme de votre ancien produit aidera à prévenir les conséquences négatives potentielles pour l'environnement et la santé humaine.



##### Smaltimento vecchio dispositivo

Il prodotto è stato progettato e realizzato con materiali e componenti che possono essere riciclati e riutilizzati di alta qualità.

-  Questo simbolo (bidione ruote) sul dispositivo, significa che per questo vale la direttiva europea 2012/19/EU.
-  La preghiamo di informarsi sulle modalità di raccolta differenziata di apparecchiature elettriche ed elettroniche nel Suo paese. Siate sicuri di fare riferimento alle leggi in vigore nel vostro paese e non gettare i vecchi prodotti nei normali rifiuti domestici. Il corretto smaltimento dei vecchi dispositivi, contribuisce a prevenire l'ambiente e le persone da possibili conseguenze negative.



##### Deshacerse del producto antiguo

El producto está diseñado y fabricado con materiales y componentes de alta calidad que se pueden reciclar y reutilizar.

-  Cuando este símbolo del contenedor con ruedas tachado se incorpore a un producto, significará que dicho producto está cubierto por la Directiva Europea 2012/19/EU. dora.
-  Infórmese sobre el sistema local de recolección y separación relacionado con los productos eléctricos y electrónicos. Actúe conforme a las normas locales y no se deshaga de los productos antiguos mezclándolos con los residuos domésticos convencionales. Si se deshace de forma correcta de sus productos antiguos, ayudará a prevenir las posibles consecuencias negativas en el medio ambiente y en la salud humana.

##### Descarte do seu produto antigo

O seu produto foi fabricado com materiais e componentes de alta qualidade, que podem ser reciclados e reutilizados.

-  Caso um símbolo de lata de lixo cruzado por duas linhas na forma de x estiver anexado a um produto, significa que o produto é coberto pela diretiva europeia 2012/19/EU.
-  Por favor se informe sobre o sistema de coleta local para produtos eletrônicos. Proceda de acordo com as regras locais e não elimine os seus antigos produtos com lixo doméstico. A eliminação correta do seu antigo produto ajuda a evitar consequências negativas para o meio ambiente e para a saúde humana.

##### Afvoeren van uw oude product

Uw product is ontworpen en geproduceerd uit hogequaliteitsmaterialen en -componenten die kunnen worden gerecycled en hergebruikt. Wanneer dit symbool van een afvalcontainer met een kruis erop onder het apparaat wordt afgebeeld, betekent dit dat het product onder de Europese richtlijn 2012/19/EU valt. Zorg dat u geïnformeerd bent over de lokale bestemmingen van oude elektrische of elektronische producten. Handel naar de lokale regelgeving en voer uw oude apparaten niet af met het huisafval. De correcte afvoer van uw oude producten helpt potentiële schade voor mens en milieu voorkomen.

##### Zastrzeżenia prawne

Za potencjalną utratę danych, szczególnie w wyniku nieprawidłowej obsługi produktu, firma Sharkoon nie ponosi żadnej odpowiedzialności. Wszystkie wymienione produkty i opisy są znakami towarowymi i /lub zastrzeżonymi znakami towarowymi odpowiednich producentów i są zaakceptowane jako chronione. W następnym polityki stałego ulepszenia produktu przez firmę Sharkoon, konstrukcja i specyfikacje mogą ulec zmianie bez uprzedniego powiadomienia. Krajowe specyfikacje produktów poszczególnych regionów mogą się różnić od siebie. Wszelkie prawa zastrzeżone, szczególnie w zakresie tłumaczenia, przedruku, powielania poprzez kopiowanie lub przy użyciu innych środków technicznych. Naruszenia doprowadzi do wyrochnania. Wszelkie prawa są zastrzeżone, szczególnie w zakresie praw do patentu lub użytkowego patentu. Sposób dostawy i modyfikacje techniczne są zastrzeżone.

##### Felölősség elhárítása

A Sharkoon nem vállal felelősséget az esetleges adatvesztésért, különösen a nem megfelelő kezelés következtében. Minden megnevezett márka- vagy terméknév az adott vállalat védjegye és/vagy bejegyzett védjegye, ily módon védelem alatt állónak tekintendő. A Sharkoon folyamatos termékfejlesztési politikája értelmében a konstrukció és műszaki adatok előzetes értesítés nélkül megváltozhatnak. Az országos termékspecifikáció változhatnak. Minden jog fenntartva, beleértve a (kivonatos) fordítást, újranyomatást, illetve a másolással és egyéb műszaki megoldással történő sokszorosítást. A jogszékes kártérítési igényt von maga után. Minden jog fenntartva, különösképpen a szabadalmi jog, illetve a használati jog átruházása tekintetében. A közlés és műszaki módosítások módja fenntartva.

##### Právní omezení

Společnost Sharkoon nenese žádnou odpovědnost za případnou ztrátu dat, zejména z důvodu nevhodné manipulace. Všechny pojmenované produkty a popisy jsou ochranné známky a/nebo registrované ochranné známky příslušných výrobců a jsou považovány za chráněné. Vzhledem k tomu, že společnost Sharkoon své produkty neustále vylepšuje, je změna designu a specifikací bez předchozího upozornění vyhrazena. Národní specifikace produktů se mohou lišit. Veškerá práva, zejména (rovněž ve výtazích) na překlad, přetisk, reprodukování nebo kopírování nebo jiných technických prostředků, jsou vyhrazena. Porušení budou pokutována. Všechna práva vyhrazena zejména v případě udělení patentu nebo patentu na nástroj. Způsob dodání a technické úpravy jsou vyhrazeny.

##### Юридическая информация

В случае потери данных, в частности по причине не правильной эксплуатации, Sharkoon не несет ответственности. Все названные продукты и описания являются товарными знаками и/или зарегистрированными товарными знаками соответствующих производителей и принимаются а качестве защищенных. Как продолжение политики улучшения продукта в Sharkoon, дизайн и технические характеристики могут быть изменены без предварительного уведомления. Национальные спецификации продукта могут отличаться. Все права, особенно на перевод, перепечатку, снятие копий, воспроизведение путем копирования и иных подобных средств, защищены. Нарушения приведут к компенсации. Все права защищены, особенно право на получение патента и исключительное право на изобретение. Предоставляются средства доставки и технические изменения.

##### Yasal Uyarı

Potansiyel veri kaybindan dolayı, özellikle uygunsuz kullanımla nedeniyle, Sharkoon hiçbir sorumluluk kabul etmemektedir. Adı belirtilen tüm ürünler ve aqçaklamalar ilgili üreticilerin ticari markaları ve/veya tescilli ticari markalardır, ve kurumsal olarak kabul edilir. Sharkoon’da, sürekli ürün geliştirme politikasına göre, tasarımlar ve teknik özellikler önceden bildirilmeksizin değiştirilebilir. Uslusal ürün özellikleri değiştirilebilir. Tüm hakları, özellikle (ayrıca yazılı olarak) çeviri, yeniden basma, kopyalama veya başka teknik yöntemlerle çoğaltma için saklıdır. Herhangi bir ihlal taminatınol vü açacaktır. Özellikle patent veya faydalı patent devri durumunda tüm hakları saklıdır. Teslim şekli ve teknik değişiklikli hakkı saklıdır.

##### 法律免責聲明



若發生資料遺失（特別是因不當操作所引起）之情形，Sharkoon 不需承擔任何責任。本手冊提及之所有產品與說明 均為其所屬製造商的高標和 / 或註冊商標，且均受保護。基於 Sharkoon 產品持續改進的政策，相關設計和規格會隨時變動，恕不另行通知。各國產品規格可能有所不同，本公司保留所有權利，特別是複製或他技術方式進行翻譯、翻印、再製（包含掃描）方面，違者將負賠償責任。本公司保留所有權利，特別是在專利或實用新型專利方面。本公司保留交付方式和技術修改的權利。

##### 免責事項

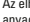


特に不適当な取り扱いによるデータの潜在的な損失について、Sharkoonは一切の責任を負いません。名前の付いたすべての製品と説明は、各メーカーの商標および/または登録商標であり、保護されているものと受け入れられています。Sharkoonにおける継続的な製品改良の方針として、設計および仕様は予告なく変更される場合があります。各国別に製品仕様が変わる場合があります。特に翻訳、再印刷、コピーまたは他の技術的手段による再生に対するすべての権利（抽出物に含まれるものを含む）は留保されています。侵害行為があった場合は、補償が請求されることとなります。特に特許または実用特許の譲渡の場合、すべての権利が留保されます。提供手段および技術的修正が留保されます。

##### Utilizacja zużytego produktu

To urządzenie zostało zaprojektowane i wykonane z wysokiej jakości materiałów i elementów, które mogą zostać poddane utylizacji oraz ponownemu wykorzystaniu.



-  Symbol przekreślonego śmietnika na kółkach dołączony do produktu oznacza, że jest on objęty Dyrektywą Euro- pejską 2012/19/EU w sprawie elektroniki.
-  Należy zapoznać się z krajowym systemem odbioru produktów elektry- cznych i elektronicznych. Należy postępować zgodnie z krajowymi przepisami i nie wyrzucać tego typu urządzeń wraz z innymi odpadami domowymi. Prawidłowa utylizacja starego używanego produktu pomoże zapobiec potencjalnym negatywnym skutkom dla środowiska i zdrowia ludzkiego.

##### Az elhasznált termék elhelyezése

-  Az elhasznált termék elhelyezése: Az űn termékét kiváló minőségű, újrahaznosítható anyagokból és alkatrészekből gyártották.
-  A termék szereplő áthúzott kerekese hulladékartályi embléma azt jelenti, hogy a 2012/19/EK európai irányelv hatálya alá tartozik.
-  Kérjük tájékozódjon az elektronoms és elektronikus termékek elkülönített begyűjtésével kapcsol- atos, helyi rendszerrel kapcsolatban. Kérjük, tartsa be a hulladékkézeltelre vonatkozó, helyi szabályozást és ne dobja az elhasznált terméket a háztartási szeméte. Az elhasználdott termék helyese elhelyezése segít megelőzni a potenciálisan negatív következményeket a környezetre és a közegészségre nézve.



##### Likvidace starého produktu

Tento produkt byl navržen a vyroben z vysoce kvalitních materiálů a součástí, které lze recyklovat a znovu použít.

-  Když je na produktu uveden symbol přeškrtnuté popelnice s kolečky, znamená to, že se na tento produkt vztahuje evropská směrnice 2012/19/EU.
-  Informujte se o místním separovaném sběru elektrických a elektronických produktů. Postupujte podle místních předpisů a nelikvidujte staré produkty s běžným komunálním odpadem. Správná likvidace starého produktu zabráni potenciálním negativním důsledkům na životní prostředí a lidské zdraví.


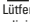
##### Utilizacja starych produktów

Wasz produkt został zaprojektowany i wykonany z wysokocachcanych materiałów i komponentów, które mogą być przerabotany i używane powtórnie.

-  Kгда это символ перекрещеного мурского контейнера прикрепляется к изделию, это означает, что продукт защищен Европейской директивой 2012/19 / EU.
-  Пожалуйста, будьте внимательны к местной раздельной системе сбора электрических и электронных продуктов. Пожалуйста, действуйте в соответствии с вашими местными правилами и не утилизируйте старую электронную с обычными бытовыми отходами. Правильная утилизация вашей старой техники помогут предотвратить потенциальные негативные последствия для окружающей среды и здоровья человека.


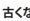
##### Eski Ürününüzün Elden Çıkarılması

Ürününüz, geri dönüşümü ve tekrar kullanımı mümkün, yüksek kaliteli malzemelerden ve bileşenlerden tasarlanmıştır ve üretilmiştir.

-  Bu çarpı işaretli çöp arabası eteklinin bir ürüne yapıştirılması, söz konusu ürünün 2012/19/EU Avrupa Yönergesi kapsamında olduđuna anlamalı gelír.
-  Lütfen elektrikli ve elektronik ürünlerin bulunduğuun bölgenin toplama sistemi hakkında bilgi edinín. Üfletir yerel kurullarla uygun hareket edin ve eski ürünlerínizi normal ev atıklarında biriktirte atmayın. Eski ürününüzün dođru şekilde elden çıkarılması, çevre ve insan sađlığı üzerindeki olası olumsuz sonuçların önlenmeye yardımcı olacaktır.

##### 舊產品之棄置

您的產品於設計和製造時採用高品質的材料和零組件，可進行回收和重複使用。

-  若產品標有此打叉的垃圾筒符號，代表該產品符合歐盟指令 2012/19/EU。請告知您當地的電氣和電子產品分類回收系統。請根據當地法規處理，勿將舊產品丟入日常生活垃圾中。
-  正確處理舊產品將可避免對環境與人體健康造成潛在的負面影響。

##### 古くなった製品の処分

製品は、高品質の材料と部品を用いて設計かつ製造されており、リサイクルおよび再利用することができます。クロスワード・ウィールドビン記号が製品に取り付けられている場合、製品が欧州指令 2012/19/EU

-  の対象であることを意味します。電気・電子製品に対する地域の分別収集システムについてお知らせします。お住まいの地域のルールに応じて行動し、通常の家庭ごみと一緒に古い製品を処分しないでください。古い製品を正しく処分することにより、環境および人間の健康に対する潜在的な負の影響を小さくすることができます。



Follow us on



**Sharkoon Technologies GmbH**  
Grüninger Weg 48  
35415 Pohlheim  
Germany

© **Sharkoon Technologies 2021**

info@sharkoon.com  
www.sharkoon.com