

**SHURE**<sup>®</sup>  
LEGENDARY  
PERFORMANCE™

Wired Microphones  
Model 545SD-LC

**545SD Classic Unidyne<sup>®</sup> Instrument Microphone**

**Microphone classique d'instrument de 545SD Unidyne<sup>®</sup>**

**Microfono classico dello strumento di 545SD Unidyne<sup>®</sup>**

**545SD Klassisches Unidyne<sup>®</sup> Instrumenten-Mikrofon**

**Micrófono clásico del instrumento de 545SD Unidyne<sup>®</sup>**

**микрофон аппаратуры 545SD  
классицистический Unidyne<sup>®</sup>**

**545SDクラシックUnidyne<sup>®</sup>楽器用マイクロフォン**

**545SD 클래식 Unidyne<sup>®</sup> 악기용 마이크**

**545SD 经典 Unidyne<sup>®</sup> 乐器话筒**



## GENERAL

The Model 545SD is a dual-impedance, unidirectional, dynamic microphone. Shipped connected for low-impedance operation, it features a silent magnetic reed on/off switch.

The Classic Unidyne is a favorite for instrument pickup and recording, and can be used on lecterns for public address systems such as those used in political conventions and legislatures, convention halls, hotels, public auditoriums, stadiums, schools, and churches.

## FEATURES

- Exceptionally uniform cardioid pattern minimizes feedback in PA applications
- Selectable dual-impedance operation
- Silent magnetic reed on/off switch with lock option
- Cardioid dynamic
- Frequency response: 50 to 15,000 Hz

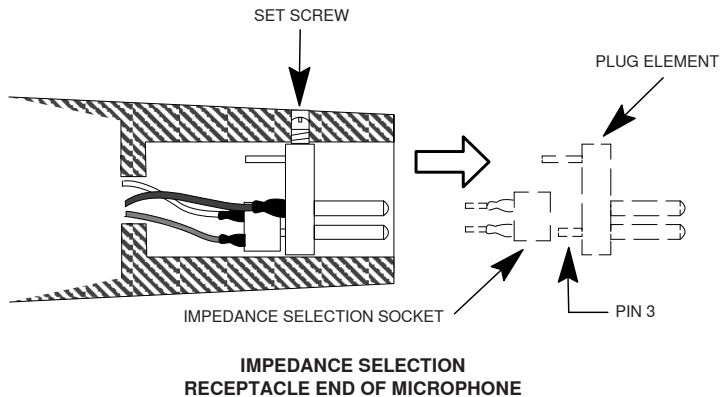
## CONNECTIONS

When using the microphone with a balanced input, pins 2 and 3 are the audio signal carriers. When using the microphone with an unbalanced input, use a cable wired with pin 2 as the signal carrier and pin 3 connected to the cable shield (ground), such as the Shure C20AHZ high-impedance cable.

## IMPEDANCE SELECTION

The microphone is shipped connected for low impedance operation. To change to high impedance, proceed as follows:

1. Remove plug element at receptacle end of microphone by turning slotted setscrew in (counterclockwise) and carefully withdrawing plug element from case.
2. Disconnect 2-terminal impedance selection socket from rear of plug element.
3. Reconnect 2-terminal impedance selection socket in reverse position so that pin 3 of plug element is inserted in socket terminal "H" (White).
4. Reassemble plug element into microphone and seal setscrew securely by turning out (clockwise).



## POLARITY

All cables and microphones should be tested to ensure that they have the same polarity. To test two microphones and/or their cables for proper polarity, connect them to an amplifier and talk or sing into them while holding them three or four inches apart. The sound from the speakers should be the same when talking into either microphone or directly between them. If the sound drops drastically, or if a dead spot is found when talking between the two microphones, either the microphones or their cables have opposite polarity.

To change the polarity of a microphone cable, either use a Shure A15PRS phase reverser or interchange the wires connected to pins 2 and 3 of the three-pin connector at one end of the cable. To change the polarity of a microphone, the microphone cartridge leads must be interchanged. This should be performed by your dealer, the Shure Factory Service Department, or other qualified service personnel.

## SPECIFICATIONS

<b>Type</b>	Dynamic
<b>Frequency Response</b>	50 to 15,000 Hz
<b>Polar Pattern</b>	Cardioid (unidirectional)-uniform with frequency, symmetrical about axis
<b>Impedance</b>	Dual. Microphone rating impedance is 150 ohms (250 ohms actual) for connection to microphone inputs rated at 19 to 300 ohms and "High" for connection to high-impedance microphone inputs. Wired for low impedance as supplied. To change impedance, see sections on Impedance Selection and Connections.
<b>Output Level (at 1,000 Hz)</b>	Open Circuit Voltage* <b>L</b> -58.0 dB (1.3 mV) <b>H</b> -35.0 dB(17.6 mV) *0 dB = 1 volt per Pascal (1 Pa = 94 dB SPL)
<b>Polarity</b>	Positive pressure on diaphragm produces positive voltage on pin 2 (with respect to pin 3).
<b>Switch</b>	Built-in magnetic reed on/off switch with lockplate. To lock switch in the ON position, remove screw on lockplate and turn lockplate 180°. Reassemble and tighten screw.
<b>Cartridge Shock Mount</b>	Internal rubber vibration-isolator
<b>Swivel Adapter</b>	Positive action, adjustable through 90° from vertical to horizontal, permits easy removal for handheld use, suitable for mounting on stand with 5/8"-27 thread
<b>Case</b>	Chrome-plated die casting with ARMO-DUR® grille and stainless steel screen
<b>Net Weight (less cable)</b>	255 grams (9 oz)

## CERTIFICATION

Eligible to bear CE Marking. Conforms to European EMC Directive 2004/108/EC. Meets Harmonized Standards EN55103-1:1996 and EN55103-2:1996, for residential (E1) and light industrial (E2) environments.

The Declaration of Conformity can be obtained from:

Authorized European representative:

Shure Europe GmbH  
Headquarters Europe, Middle East & Africa  
Department EMEA Approval  
Wannenacker Str. 28  
D-74078 Heilbronn, Germany

Phone: +49 7131 72 14 0

Fax: +49 7131 72 14 14

E-Mail: EMEAsupport@shure.de

## FURNISHED ACCESSORY

<b>Swivel Adapter</b>	A25D
-----------------------	------

## REPLACEMENT PARTS

<b>Cartridge</b>	R45
<b>Screen and Grille</b>	RK244G

## OPTIONAL ACCESSORIES

<b>Line Matching Transformer</b>	A95 Series
<b>Isolation Mount</b>	A55M, A55HM
<b>Dual Mount</b>	A26M
<b>Windscreen</b>	A2WS-GRA, A2WS-BLK
<b>Cable, LO-Z (7.6 m [25 ft])</b>	C25J
<b>Cable, HI-Z (6.1 m [20 ft])</b>	C20AHZ

## GÉNÉRALITÉS

Le modèle 545SD UNIDYNE® III est un microphone électrodynamique, unidirectionnel, à double impédance. Livré pour une utilisation en basse impédance, il est muni d'un interrupteur silencieux marche-arrêt à lame magnétique. Bien adapté pour la prise de son d'instruments et l'enregistrement, l'UNIDYNE III peut être utilisé sur pupitre pour des systèmes de sonorisation extérieure, par exemple dans les réunions politiques, les salles de délibération, les salles de congrès, les hôtels, les salles d'audition, les stades, les écoles et les lieux de cultes.

## AVANTAGES

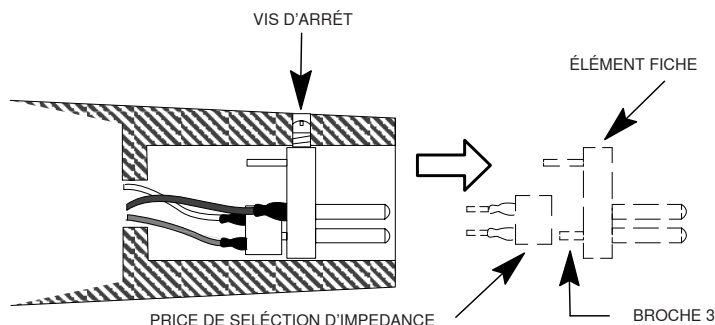
- La configuration cardioïde exceptionnellement uniforme réduit l'effet Larsen dans les applications de sonorisation extérieure.
- Utilisation à double impédance sélectionnable
- Interrupteur silencieux marche-arrêt à lame magnétique avec option de verrouillage
- Dynamique cardioïde
- Réponse en fréquence : 50 à 15 000 Hz

## BRANCHEMENTS

Si le microphone est utilisé sur une entrée symétrique, les broches 2 et 3 sont les porteurs du signal audio. Si le microphone est utilisé sur une entrée asymétrique, le câble doit être connecté à la broche 2 en tant que porteuse du signal et la broche 3 doit être branchée au blindage du câble (masse), telle que le câble Shure C20AHZ à haute impédance.

## SÉLECTION DE L'IMPÉDANCE

1. Le microphone est livré pour une utilisation en basse impédance. Pour passer à une haute impédance, procéder comme suit :
2. Enlever l'embase XLR mâle du microphone en tournant la vis d'arrêt fendue à gauche et en retirant avec précaution l'embase mâle du corps du microphone.
3. Débrancher la prise de sélection d'impédance à 2 bornes de l'arrière de l'embase XLR.
4. Rebrancher la prise de sélection d'impédance à 2 bornes en position inverse en insérant la broche 3 de l'embase mâle dans la borne «H» (blanche) de la prise.
5. Remonter l'embase XLR dans le microphone et fixer la vis d'arrêt en la serrant à fond à droite.



SÉLECTION DE L'IMPÉDANCE -  
PRISE FEMELLE DU MICROPHONE

## POLARITÉ

Tous les câbles et tous les microphones doivent être testés pour vérifier qu'ils ont la même polarité. Pour tester la polarité de deux microphones et/ou de leurs câbles, les brancher à un amplificateur et parler ou chanter en les tenant écartés d'environ 8 à 10 cm. Le son en provenance des haut-parleurs doit être le même quand on parle dans l'un ou l'autre des microphones ou directement entre eux. Si le son baisse de façon significative ou si une zone morte est détectée lorsqu'on parle entre les deux microphones, ces derniers ou leurs câbles ont une polarité opposée.

Pour changer la polarité d'un câble de microphone, utiliser un inverseur de phase Shure A15PRS ou permuter les fils raccordés aux broches 2 et 3 du connecteur à trois broches à une extrémité du câble. Pour changer la polarité d'un microphone, permuter les fils de la capsule du microphone. Cette modification doit être effectuée par un distributeur, le service d'entretien/réparation de Shure ou tout autre technicien d'entretien/réparation compétent.

## CARACTÉRISTIQUES

Type	Dynamique
Réponse en fréquence	50 à 15 000 Hz
Courbe de directivité	Réponse cardioïde (unidirectionnelle)-uniforme en fréquence, symétrique par rapport à l'axe (voir Figure 3)
Impédance	Double. L'impédance nominale du microphone est de 150 ohms (250 ohms réels) pour le branchement à des entrées microphone aux valeurs nominales comprises entre 19 et 300 ohms et de type "Haute impédance" pour branchement à des entrées microphone à haute impédance. Fourni câblé pour impédance basse. Pour changer l'impédance, consulter les sections Sélection de l'impédance et Branchements.
Niveau de sortie (à 1 Hz)	"L" (Basse) -58,0 dB "H" (Haute) -35,0 dB
Tension de circuit ouvert*	(1,3 mV) (17,6 mV) *0 dB = 1 volt par Pascal (1 Pa = 94 dB NPA)
Polarité	Une pression acoustique positive sur le diaphragme produit une tension positive sur la broche 2 (par rapport à la broche 3).
Interrupteur	Interrupteur intégré marche-arrêt à lame magnétique avec plaque de verrouillage. Pour verrouiller l'interrupteur sur la position MARCHÉ, retirer la vis de la plaque de verrouillage et tourner la plaque de 180 degrés. Remonter et resserrer la vis.
Monture silentbloc de la cartouche	Amortisseur de vibrations en caoutchouc interne
Pince microphone	L'action positive, réglable sur 90° de la verticale à l'horizontale, permet un retrait facile pour la prise en main du micro, convient au montage sur pied avec un filetage de 5/8 po-27
Corps	Moulage chromé avec grille ARMO-DUR® et écran en acier inoxydable
Poids net (sans câble)	255 grammes

## HOMOLOGATION

Autorisé à porter la marque CE. Conforme à la directive européenne CEM 2004/108/CE. Conforme aux normes harmonisées EN55103-1:1996 et EN55103-2:1996 pour les environnements résidentiels (E1) et d'industrie légère (E2).

La déclaration de conformité peut être obtenue de l'adresse suivante:

Représentant agréé européen :  
Shure Europe GmbH  
Siège Europe, Moyen-Orient et Afrique  
Homologation EMEA  
Wannenacker Str. 28  
D-74078 Heilbronn, Germany

Phone: +49 7131 72 14 0  
Fax: +49 7131 72 14 14  
Email: EMEAsupport@shure.de

## ACCESSOIRES FOURNIS

Pince microphone	A25D
------------------	------

## PIÈCES DE RECHANGE

Capsule	R45
Embaise XLR mâle RK169P Écran et grille	RK244G

## ACCESSOIRES EN OPTION

Transformateur d'adaptation de ligne	A95 Series
Silentbloc	A55M, A55HM
Montage jumelé	A26M
Bonnets	A2WS-GRA, A2WS-BLK
Câble, LO-Z (7,6 m)	C25J
Câble, HI-Z (6,1 m)	C20AHZ

## ALLGEMEINES

Das UNIDYNE® III Modell 545SD ist ein dynamisches, gerichtetes Doppelimpedanz-Mikrofon. Es wird ab Werk für niederohmigen Betrieb geschaltet und besitzt einen geräuschfreien Ein/Aus- Magnetschalter. Das UNIDYNE III ist ein beliebtes Mikrofon zur Instrumentenabnahme und -aufzeichnung, kann aber auch auf Leseputten für PA-Systeme, wie z.B. bei politischen Veranstaltungen und in Sitzungsräumen, Konferenzhallen, Hotels, öffentlichen Hörsälen, Stadien, Schulen und Kirchen, verwendet werden..

## TECHNISCHE EIGENSCHAFTEN

- Außergewöhnlich gleichförmige Nierencharakteristik verringert Rückkopplung bei PA-Anwendungen auf ein Minimum
- Wählbarer Doppelimpedanzbetrieb
- Geräuschfreier Ein/Aus-Magnetschalter mit Verriegelung
- Dynamisches Nierenmikrofon
- Frequenzgang: 50 bis 15.000 Hz

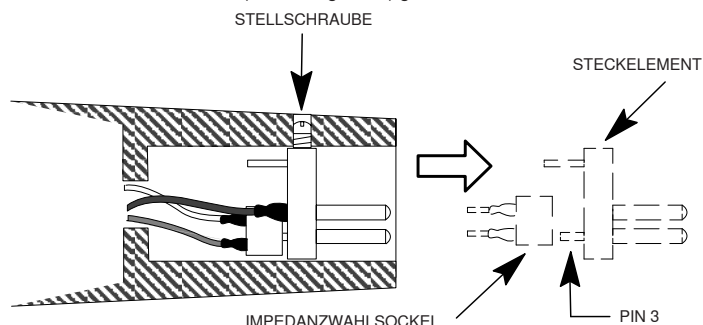
## ANSCHLÜSSE

Bei Verwendung des Mikrofons an einem symmetrischen Eingang führen die Pins 2 und 3 das Tonsignal. Bei Verwendung des Mikrofons an einem unsymmetrischen Eingang ein mit Pin 2 verdrahtetes Kabel als Signalführung verwenden und Pin 3 an die Kabelabschirmung (Masse), wie z.B. beim hochohmigen Kabel Shure C20AHZ, anschließen

## IMPEDANZWahl

Das Mikrofon wird ab Werk für niederohmigen Betrieb geschaltet. Zum Umschalten auf hochohmigen Betrieb wie folgt vorgehen.

1. Das Steckelement am Buchsenende des Mikrofons entfernen, indem die geschlitzte Stellschraube nach innen (gegen den Uhrzeigersinn) gedreht wird und das Steckelement vorsichtig aus dem Gehäuse gezogen wird.
2. Den Impedanzwahlsockel mit 2 Anschlußklemmen vom hinteren Teil des Steckelements abnehmen.
3. Den Impedanzwahlsockel mit 2 Anschlußklemmen in umgekehrter Lage wieder anschließen, so daß Pin 3 des Steckelements in die Sockelklemme „H“ (Weiß) eingesteckt wird.
4. Das Steckelement wieder in das Mikrofon einbauen und die Stellschraube sicher festziehen, indem sie nach außen (im Uhrzeigersinn) gedreht wird.



IMPEDANZWahl - BUCHSENENDE DES MIKROFONS

## POLARITÄT

Sämtliche Kabel und Mikrofone sollten geprüft werden, um sicherzustellen, daß sie die-selbe Polarität aufweisen. Zum Prüfen zweier Mikrofone und/oder ihrer Kabel auf rich-tige Polarität werden diese an einem Verstärker angeschlossen; dann in die Mikrofone sprechen oder singen, wobei sie 7 bis 10 cm auseinandergehalten werden. Der von den Lautsprechern ausgehende Ton muß derselbe sein, ganz gleich, ob in eines der beiden Mikrofone besprochen oder direkt zwischen ihnen gesprochen wird. Falls der Ton erheblich abfällt oder wenn beim Sprechen zwischen den beiden Mikrofonen ein toter Punkt festgestellt wird, weisen entweder die Mikrofone oder ihre Kabel umgekehrte Polarität auf. Zum Ändern der Polarität eines Mikrofonkabels entweder ein Phaseninverter Shure A15PRS verwenden oder die an die Pins 2 und 3 des dreipoligen Steckers angeschlossenen Drähte an einem Ende des Kabels vertauschen. Zum Ändern der Polarität eines Mikrofons müs-sen die Leitungen der Mikrofonkapsel vertauscht werden. Diese Änderung sollte von Ihrem Vertragshändler, dem Shure-Servicecenter oder anderen qualifizierten Wartungstechnikern durchgeführt werden.

## TECHNISCHE DATEN

<b>Typ</b>	Dynamisch (Tauchspule)
<b>Frequenzgang</b>	50 bis 15.000 Hz
<b>Richtcharakteristik</b>	Nierencharakteristik (gerichtet)-mit gleichförmig-em Frequenzgang
<b>Impedanz</b>	Die Nennimpedanz des Doppelimpedanzmikrofons beträgt 150 Ohm (Istwert: 250 Ohm) beim Anschluß an Mikrofoneingänge mit Nennimpedanzen von 19 bis 300 Ohm und „hochohmig“ beim Anschluß an hochohmige Mikrofoneingänge. Im Lieferzustand auf niederohmigen Betrieb geschaltet. Zum Ändern der Impedanz siehe die Abschnitte „Impedanzwahl“ und „Anschlüsse“.
<b>Ausgangspegel (bei 1000 Hz)</b>	Leerlaufspannung* „L“ -58,0 dBV . (1,3 mV) „H“ -35,0 dBV . (17,6 mV) *0 dBV = 1 Volt je Pascal (1 Pa = 94 dB Schalldruckpegel)
<b>Polarität</b>	Positiver Druck an der Membran erzeugt positive Spannung an Pin 2 (in Bezug auf Pin 3).
<b>Schalter</b>	Integrierter Ein/Aus-Magnetschalter mit Verriegelung. Zum Sperren des Schalters in der Stellung ON, die Schraube an der Verriegelungsplatte entfernen und die Verriegelungsplatte um 180° drehen. Wieder zusammenbauen und die Schraube festziehen.
<b>Kapselschwingungsdämpfung</b>	Eingebauter Gummischwingungsdämpfer
<b>Schwenkadapter</b>	Im 90°-Bereich von der Senkrechten zur Waagerechten einstellbar; er-möglicht einfaches Abnehmen, eignet sich zur Montage auf einem Stativ mit 5/8"-27-Gewinde
<b>Gehäuse</b>	Verchromtes Spritzgußgehäuse mit ARMO-DUR®-Grill und Edelstahl-Gitter
<b>Nettogewicht (ohne Kabel)</b>	255 g

## ZERTIFIZIERUNG

Zur CE-Kennzeichnung berechtigt. Entspricht der Richtlinie zur elektromagnetischen Verträglichkeit 2004/108/EG. Erfüllt die Prüfungs- und Leistungskriterien der europäischen Norm EN 55103 (1996) Teil 1 und 2 für Wohngebiete (E1) und Leichtindustriegebiete (E2). Die Konformitätserklärung ist über die unten stehende Adresse erhältlich:

SHURE Europe GmbH  
Department: EMEA Approvals  
Wannenäckerstrasse 28  
74078 Heilbronn, Germany  
Phone: +49 7131 72 14 0  
Fax: +49 7131 72 14 14  
E-Mail: EMEAsupport@shure.de

## MITGELIEFERTES ZUBEHÖR

Schwenkadapter	A25D
----------------	------

## ERSATZTEILE

Kapsel	R45
Filter und Grill	RK244G

## SONDERZUBEHÖR

Übertrager zur Leistungsanpassung	A95 Series
Isolierungshalterung	A55M, A55HM
Vorrichtung zur Montage zweier Mikrofone	A26M
Windschutz	A2WS-GRA, A2WS-BLK
7,6 m-Kabel ( niederohmig)	C25J
6,1 m-Kabel ( hochohmig)	C20AHZ

## GENERALIDADES

El UNIDYNE® III modelo 545SD es un micrófono dinámico unidireccional de impedancia doble. Se despacha configurado para conexiones de baja impedancia y cuenta con un interruptor de activación silencioso de lengüeta magnética.

El UNIDYNE III es preferido para la captación y grabación de instrumentos musicales y puede usarse en atriles para sistemas de sonido tales como los usados en convenciones políticas y legislaturas, salas de convención, hoteles, auditorios públicos, estadios, escuelas e iglesias.

## CARACTERISTICAS

- El patrón de cardioide excepcionalmente uniforme reduce al mínimo la realimentación acústica en sistemas de sonido
- Selección de dos configuraciones de impedancia
- Silencioso interruptor de activación de lengüeta magnética con bloqueo opcional
- Dinámico, patrón de captación de cardioide
- Respuesta de frecuencia: 50 a 15.000 Hz

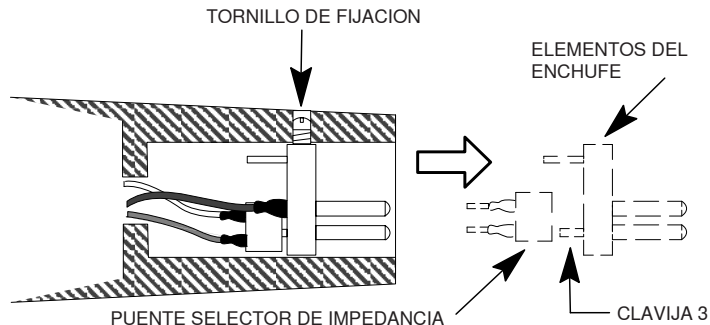
## CONEXIONES

Cuando se usa el micrófono con una entrada equilibrada, las clavijas 2 y 3 portan la señal de audio. Cuando se usa el micrófono con una entrada desequilibrada, use un cable y conector cuya clavija 2 porte la señal y cuya clavija 3 se conecte al blindaje del cable (tierra), tal como el cable Shure C20AHZ de alta impedancia.

## SELECCION DE NIVEL DE IMPEDANCIA

El micrófono se entrega preparado para funcionamiento a baja impedancia. Para configurarlo para funcionamiento a alta impedancia, proceda de la manera siguiente:

1. Desconecte el elemento del enchufe que está en el extremo del receptáculo del micrófono girando su tornillo de fijación (en sentido contrahorario) y sacando el elemento cuidadosamente de la caja.
2. Desconecte el puente selector de impedancia de 2 clavijas de la parte trasera del elemento del enchufe.
3. Vuelva a conectar el puente selector de impedancia de 2 clavijas invirtiendo su posición, de manera que la clavija 3 del elemento del enchufe se inserte en el borne "H" (blanco) del puente.
4. Vuelva a instalar el elemento del enchufe en el micrófono y selle el tornillo de fijación de modo seguro atornillándolo (en sentido horario).



### SELECCION DE IMPEDANCIA EXTREMO DEL RECEPTACULO DEL MICROFONO

## POLARIDAD

Someta todos los cables y micrófonos a prueba para asegurarse que tengan la misma polaridad. Para probar la polaridad de dos micrófonos y/o sus cables, conéctelos a un amplificador y hable o cante por ellos mientras los mantiene separados entre sí de 8 a 10 cm (3 a 4 pulg). El sonido reproducido por los altavoces debe ser igual al hablar por cualquiera de los micrófonos, o en un punto entre ellos. Si el sonido pierde intensidad de modo significativo, o si se descubre un punto muerto al hablar entre los dos micrófonos, los micrófonos o sus cables tienen polaridades opuestas. Para cambiar la polaridad del cable de un micrófono, utilice un inversor de fase Shure A15PRS, o intercambie entre sí los alambres conectados a las clavijas 2 y 3 del conector de tres clavijas en un extremo del cable. Para cambiar la polaridad de un micrófono, es necesario intercambiar los conductores de su cápsula. Este trabajo debe efectuarlo el concesionario, el Departamento de Servicio de la fábrica de Shure u otra persona calificada para ello.

## ESPECIFICACIONES

<b>Tipo</b>	Dinámico
<b>Respuesta de frecuencia</b>	50 a 15.000 Hz
<b>Patrón polar</b>	Cardioide (unidireccional) - uniforme respecto a la frecuencia, simétrico respecto al eje del micrófono
<b>Impedancia</b>	Doble. La impedancia nominal del micrófono es de 150 ohmios (250 ohmios real) para conectarlo a enchufes de entrada con impedancia nominal de 19 a 300 ohmios y la impedancia es "alta" para conectarlo a enchufes de entrada de alta impedancia. Se despacha configurado para conexión de baja impedancia. Para cambiar la impedancia, vea las secciones Selección de nivel de impedancia y Conexiones.
<b>Nivel de salida (a 1000 Hz)</b>	Baja ("L") Alta ("H") Voltaje en circuito abierto* -58,0 dB -35,0 dB (1,3 mV) (17,6 mV) *0 dB = 1 voltio por Pascal (1 Pa = 94 dB SPL)
<b>Polaridad</b>	Una presión positiva en el diafragma del micrófono produce un voltaje positivo en la clavija 2 (respecto a la clavija 3).
<b>Interruptor</b>	Interruptor de lengüeta magnética incorporado con placa de bloqueo. Para trabar el interruptor en la posición activada, retire el tornillo de la placa de bloqueo y gire la placa 180°. Vuelva a colocar el tornillo y apriételo. Soporte amortiguado de la cápsula Aislante de vibraciones de caucho interno
<b>Adaptador giratorio</b>	De acción positiva y con arco de ajuste de 90° de vertical a horizontal, permite sacarlo fácilmente para usar el micrófono en la mano, puede montarse en pedestales con roscas de 5/8 pulg -27.
<b>Caja</b>	Moldeado a troquel con chapado en cromo, rejilla ARMO-DUR® y malla de acero inoxidable.
<b>Peso neto (sin cable)</b>	255 g

## CERTIFICACIONES

Califica para llevar la marca CE. Cumple con la directiva europea de EMC 2004/108/EC. Satisface las normas armonizadas EN55103-1:1996 y EN55103-2:1996 para entornos de uso residencial (E1) e industrial ligero (E2).

La declaración de conformidad se puede obtener de la siguiente dirección:

Representante autorizado en Europa:

Shure Europe GmbH  
Casa matriz para Europa, Medio Oriente  
y África  
Aprobación para región de EMEA  
Wannenacker Str. 28  
D-74078 Heilbronn, Germany

Phone: +49 7131 72 14 0  
Fax: +49 7131 72 14 14  
Email: EMEAsupport@shure.de

## ACCESORIO SUMINISTRADO

Adaptador giratorio	A25D
---------------------	------

## REPUESTOS

Cápsula	R45
Malla y rejilla	RK244G

## ACCESORIOS OPCIONALES

Transformador de impedancia	A95 Series
Montaje con aislamiento	A55M, A55HM
Montaje doble	A26M
Paravientos	A2WS-GRA, A2WS-BLK
Cable de baja impedancia (7,6 m)	C25J
Cable de alta impedancia (6,1 m)	C20AHZ

## DESCRIZIONE GENERALE

Il modello UNIDYNE® III 545SD è un microfono dinamico, unidirezionale, a doppia impedenza, dotato di un interruttore on/off con relè reed, silenzioso. È spedito con la connessione pronta per il funzionamento a bassa impedenza.

L'UNIDYNE III è ideale per la ripresa e la registrazione del suono di strumenti ed è utilizzabile in leggio per impianti di diffusione sonora, come quelli usati in assemblee, sale di riunione, alberghi, auditori, stadi, scuole e chiese.

## CARATTERISTICHE

- Il diagramma a cardioide di uniformità eccezionale riduce al minimo l'effetto del feedback in applicazioni con impianti di diffusione sonora.
- Impedenza selezionabile tra due valori.
- Interruttore on/off con relè reed, silenzioso, con placca di bloccaggio.
- Di tipo dinamico, a cardioide.
- Risposta in frequenza: da 50 a 15.000 Hz.

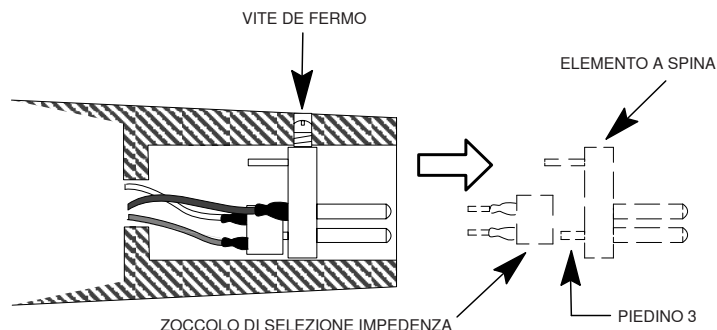
## COLLEGAMENTI

Quando il microfono è usato con un ingresso bilanciato, il cavo del segnale audio va collegato ai piedini 2 e 3. Se invece l'ingresso è sbilanciato, collegate il cavo del segnale al piedino 2, mentre il piedino 3 va collegato alla schermatura (massa) del cavo. Un cavo adatto è, per esempio, il modello ad alta impedenza Shure C20AHZ.

## SELEZIONE DELL'IMPEDENZA

Il microfono è spedito con la connessione eseguita per il funzionamento a bassa impedenza. Per selezionare l'impedenza alta, procedete come segue:

1. Staccate l'apposito connettore dall'estremità del microfono, girando in senso antiorario la vite di fermo con scanalatura, ed estraetelo con cautela dall'involucro.
2. Scollegate dalla parte posteriore del connettore lo zoccolo a due terminali di selezione dell'impedenza.
3. Ricollegate lo zoccolo in posizione inversa, in modo che il piedino 3 del connettore sia inserito nel terminale "H" (bianco) dello zoccolo.
4. Reinserite il connettore nel microfono e avvitate bene la vite di fermo girandola in senso orario.



### SELEZIONE DELL'IMPEDENZA A ESTREMITÀ PER IL CONNETTORE NELLA PARTE TERMINALE DEL MICROFONO

## POLARITÀ

Tutti i cavi e i microfoni devono essere provati per verificare che abbiano la stessa polarità. Per provare due microfoni o i rispettivi cavi (o i microfoni e i cavi allo stesso tempo), collegateli ad un amplificatore e parlate o cantate tenendo i microfoni a 7-10 centimetri di distanza l'uno dall'altro. Il suono emesso dai diffusori deve essere lo stesso sia che si parli verso l'uno o l'altro microfono sia che si parli tra di essi. Se il volume diminuisce notevolmente o si rileva una zona morta quando si parla tra i microfoni, questi o i cavi hanno polarità opposta. Per cambiare la polarità di un cavo microfonico, adoperate un invertitore di fase Shure A15PRS o scambiate i conduttori collegati ai piedini 2 e 3 del connettore a tre contatti. Per cambiare la polarità di un microfono occorre scambiare i conduttori della capsula; questa operazione deve essere eseguita dal rivenditore, dal personale di assistenza Shure o da altro personale di assistenza qualificato.

## DATI TECNICI

<b>Tipo</b>	Dinamico
<b>Risposta in frequenza</b>	Da 50 Hz a 15.000 kHz
<b>Diagramma polare</b>	Cardioide (unidirezionale), uniforme in frequenza, simmetrico rispetto all'asse
<b>Impedenza</b>	Doppia. L'impedenza nominale è uguale a 150 ohm (250 ohm effettivi) per collegamenti ad ingressi microfonici con impedenza compresa tra 19 e 300 ohm; ed "High (Alta)" per collegamenti ad ingressi ad alta impedenza. Alla spedizione la connessione è stata eseguita per il funzionamento a bassa impedenza. Per cambiare impedenza, seguite le istruzioni riportate nella sezione corrispondente.
<b>Livello di uscita (a 1.000 Hz)</b>	"Basso"-58,0 dB (1,3 mV) "Alto"-35,0 dB (17,6 mV)
<b>Tensione a circuito aperto*</b>	*0 dB = 1 volt a pascal (1 Pa = 94 dB SPL)
<b>Polarità</b>	Una pressione sonora positiva sul diaframma produce una tensione positiva sul piedino 2 rispetto al piedino 3. Vedi Figura 5.
<b>Interruttore</b>	On/off, con relè reed che ne assicura la silenziosità, e placca di bloccaggio. Per bloccare l'interruttore in posizione on, togliete la vite della piastra e girate quest'ultima di 180 gradi. Non dimenticate di riavvitare la vite.
<b>Supporto antivibrazione per la capsula</b>	Interno, in gomma.
<b>Adattatore a snodo</b>	Regolabile in un angolo di 90 gradi dalla posizione verticale a quella orizzontale; permette di togliere facilmente il microfono e può essere montato su un sostegno con filettatura da 5/8"-27.
<b>Involucro</b>	Pressofuso, in cromo, placcato, con griglia ARMO- DUR® e schermo di acciaio inossidabile.
<b>Peso netto (senza cavo)</b>	255 grammi

## OMOLOGAZIONI

Contrassegnabile con il marchio CE. Conforme alla direttiva europea sulla compatibilità elettromagnetica 2004/108/CE. Conforme alle norme armonizzate EN55103-1:1996 ed EN55103-2:1996 per l'uso in ambienti domestici (E1) e industriali leggeri (E2). La dichiarazione di conformità può essere ottenuta da:

Rappresentante europeo autorizzato:

Shure Europe GmbH  
Sede per Europa, Medio Oriente e Africa  
Approvazione EMEA  
Wannenacker Str. 28  
D-74078 Heilbronn, Germany

Phone: +49 7131 72 14 0  
Fax: +49 7131 72 14 14  
Email: EMEAsupport@shure.de

## ACCESSORI IN DOTAZIONE

Adattatore a snodo	A25D
--------------------	------

## PARTI DI RICAMBIO

Capsula	R45
Schermo e griglia	RK244G

## ACCESSORI OPZIONALI

Trasformatore per adattamento all'impedenza di rete	A95 Series
Sostegno da montaggio a isolamento	A55M, A55HM
Sostegno da montaggio doppio	A26M
Antivento	A2WS-GRA, A2WS-BLK
Cavo a bassa impedenza da 7,6 metri	C25J
Cavo ad alta impedenza da 6,1 metri	C20AHZ

## ОБЩИЕ СВЕДЕНИЯ

Модель 545SD UNIDYNE® III — это двухимпедансный однонаправленный динамический микрофон. Поставляется смонтированным для работы в низкоимпедансном режиме, оборудован бесшумным магнитоуправляемым выключателем.

UNIDYNE III прекрасно подходит для приема и записи инструментальной музыки и может применяться для систем публичных выступлений с кафедры, на политических собраниях и в законодательных учреждениях, в залах заседаний, отелях, общественных аудиториях, на стадионах, в школах и церквях.

## ОСОБЕННОСТИ

- Исключительно равномерная кардиоидная диаграмма сводит к минимуму обратную связь при использовании в общественных аудиториях
- Работа по выбору на двух уровнях импеданса
- Бесшумный магнитоуправляемый выключатель с блокировкой
- Кардиоидный динамический
- Частотная характеристика: 50 – 15 000 Гц

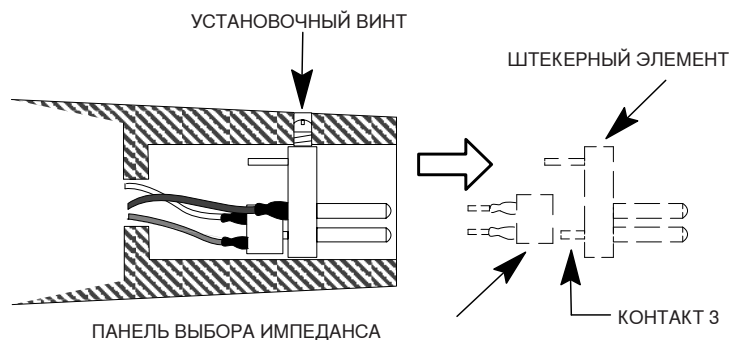
## СОЕДИНЕНИЯ

При использовании микрофона с симметричным выходом аудиосигнал передается через контакты 2 и 3. Если же микрофон работает с несимметричным входом, воспользуйтесь кабелем, в котором сигнал передается через контакт 2, а контакт 3 соединен с экраном кабеля (землей), например, высокоимпедансным кабелем Shure C20AHZ.

## ВЫБОР ИМПЕДАНСА

При поставке с завода микрофон смонтирован для работы с низким импедансом. Чтобы перейти на высокий импеданс, действуйте следующим образом.

1. На конце микрофона вверните установочный винт (вращая его против часовой стрелки) и аккуратно извлеките из корпуса штекерный элемент.
2. С задней стороны штекерного элемента отсоедините 2–контактную панель выбора импеданса.
3. Переустановите 2–контактную панель выбора импеданса таким образом, чтобы контакт 3 штекерного элемента вошел в гнездо Н (белое).
4. Снова установите штекерный элемент в корпус микрофона и закрепите его, вывертывая установочный винт (по часовой стрелке).



## ВЫБОР ИМПЕДАНСА ПАТРОН МИКРОФОНА

## ПОЛЯРНОСТЬ

Все кабели и микрофоны нужно проверить и убедиться в том, что они имеют одинаковую полярность. Чтобы проверить совпадение полярностей двух микрофонов и (или) их кабелей, подключите их к усилителю и произнесите или спойте в них что-либо, держа микрофоны на расстоянии 80 – 100 мм друг от друга. Звук из громкоговорителей должен быть одним и тем же, когда вы говорите в любой микрофон или прямо между ними. Если, когда вы говорите между двумя микрофонами, звук резко падает или образуется мертвая зона, то либо микрофоны, либо их кабели имеют различные полярности.

Чтобы изменить полярность кабеля микрофона, либо воспользуйтесь переключателем полярности Shure A15PRS, либо поменяйте местами провода, идущие к контактам 2 и 3 трехконтактного соединителя на одном конце кабеля. Для изменения полярности микрофона нужно поменять местами выводы картриджа. Это должен сделать ваш дилер или заводской отдел обслуживания Shure, либо другой квалифицированный специалист.

## ТЕХНИЧЕСКИЕ ХАРАКТЕРИСТИКИ

Тип	Динамический
Частотная характеристика	50 – 15 000 Гц (см. рис. 2)
Диаграмма направленности	Кардиоида (однонаправленная), однородная по частоте, симметричная относительно оси
Импеданс	Двойной. Номинальный импеданс микрофона — 150 Ом (фактический — 250 Ом) для подключения к микрофонным входам 19 – 300 Ом и «высокий» для подключения к высокоимпедансным микрофонным входам. Поставляется смонтированным для низкоимпедансного режима. Изменение импеданса см. в разделах «Выбор импеданса» и «Соединения».
Уровень выхода (при 1 000 Гц) Напряжение разомкнутой цепи*	Низкое: -58,0 дБ (1,3 мВ) Высокое: -35,0 дБ (17,6 мВ) *0 дБ = 1 Вольт на Паскаль (1 Па = 94 дБ УЗД)
Полярность	Положительное давление на диафрагму создает положительное напряжение на контакте 2 (относительно контакта 3).
Переключатель	Встроенный магнитоуправляемый выключатель со стопорной пластинкой. Чтобы зафиксировать выключатель во включенном состоянии, снимите винт стопорной пластинки и поверните ее на 180°. Снова установите и затяните винт.
Противоударный картридж	Внутренний резиновый виброизолятор
Шарнирный адаптер	Принудительного действия, положение регулируется на 90°, от вертикального до горизонтального, легко снимается, если нужно держать микрофон в руке, может устанавливаться на стойке, резьба дюймовая 5/8–27
Корпус	Хромированный корпус, литье под давлением, с решеткой ARMO-DUR® и экраном из нержавеющей стали
Масса нетто (без кабеля)	255 г

## СЕРТИФИКАЦИЯ

Соответствует требованиям для нанесения маркировки CE. Соответствует требованиям европейской директивы 2004/108/ЕЕС по ЭМС. Соответствует требованиям гармонизированных стандартов EN55103-1:1996 и EN55103-2:1996 для жилых районов (E1) и районов с легкими промышленными условиями (E2). Заявление о соответствии можно получить по следующему адресу: Уполномоченный европейский представитель:

Shure Europe GmbH  
Headquarters Europe, Middle East & Africa  
Department: EMEA Approval  
Wannenacker Str. 28  
D-74078 Heilbronn, Germany (Германия)

Телефон: +49 7131 72 14 0  
Факс: +49 7131 72 14 14  
Эл. почта: EMEAsupport@shure.de

## ПОСТАВЛЯЕМЫЕ ПРИНАДЛЕЖНОСТИ

Шарнирный адаптер	A25D
-------------------	------

## СМЕННЫЕ ДЕТАЛИ

Картридж	R45
Экран и решетка	RK244G

## ДОПОЛНИТЕЛЬНЫЕ ПРИНАДЛЕЖНОСТИ

Линейный согласующий трансформатор	A95 Series
Виброизолирующая опора	A55M, A55HM
Двойная стойка	A26M
Ветрозащитный экран	A2WS-GRA, A2WS-BLK
Кабель низкоимпедансный (7,6 м)	C25J
Кабель высокоимпедансный (6,1 м)	C20AHZ

## 概要

モデル545SDは、デュアルインピーダンス、単一指向特性のダイナミックマイクロホンです。出荷時にはローインピーダンス接続用の配線となっています。サイレントマグネチックリードon/offスイッチを採用しています。

クラシックUNIDYNEは、楽器の收音や録音に最適なモデルで、政治集会、議会、コンベンションホール、ホテル、公会堂、スタジアム、学校、教会等の講演に使用することもできます。

## 機能

- 優れた均一カーディオイド特性により、PA使用時のフィードバックを最小化
- 選択可能なデュアルインピーダンス動作
- ロック機能付きのサイレントマグネチックリードon/offスイッチ
- カーディオイドダイナミック型
- 周波数特性：50～15,000 Hz

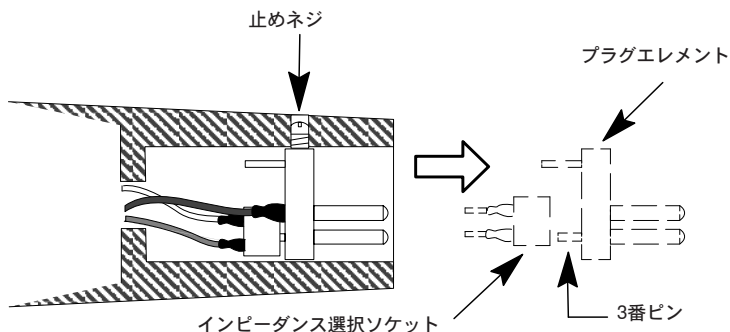
## 接続

バランス入力でマイクロホンを使用するときは、ピン2及び3の音声信号を接続します。アンバランス入力でマイクロホンを使用するときは、ピン2を音声信号として接続し、ピン3をケーブルシールド（グランド）に接続したケーブルを使用してください（Shure C20AHZハイインピーダンスケーブル等）。

## インピーダンスの選択

マイクロホンはローインピーダンス動作用に接続して出荷されています。ハイインピーダンスに変更するには次の手順に従ってください：

- 止めネジを反時計方向に回して、マイクロホンのレセプタクルのプラグエレメントを外し、ケースからプラグエレメントを慎重に引き抜きます。
- 2端子インピーダンス選択ソケットをプラグエレメントの後ろから取り外します。
- プラグエレメントのピン3にソケット端子「H」（白色）が挿入されるように、端子インピーダンス選択ソケットの適応接続し直します。
- プラグエレメントをマイクロホンに再度接続し、止めネジを時計方向に回して固定します。



インピーダンスの選択  
マイクロホンのレセプタクル側

## 極性

ケーブルとマイクロホンが、同じ極性になっているかテストしてください。2本のマイクロホンやケーブルの極性が正しいかテストするには、アンプに接続し、マイクを互いに8～10 cm離して持って話すか歌います。スピーカーから出る音声、いずれのマイクロホンに向かっても話したときも、またマイクの間に向かって話したときも、同じになるはずですが、サウンドレベルが急激に下がった場合、または2本のマイクの間に向けて話した時にデッドスポットがある場合は、マイクロホンまたはケーブルのいずれかで、極性が異なっています。

マイクロホンケーブルの極性を変更するには、Shure A15PRS位相変換アダプタを使用するか、ケーブルの片方側の3ピンコネクタのピン2及びピン3に接続されている配線を入れ替えます。マイクロホンの極性を変更するには、マイクロホンカートリッジリードを入れ替える必要があります。これは販売業者、Shure工場サービス部門、またはその他資格を有する修理技術者に依頼してください。

## 仕様

タイプ	ダイナミック型
周波数特性	50～15,000 Hz
指向特性	カーディオイド（単一指向特性）- 周波数に対して均一で軸に対称
インピーダンス	150Ω（実効値250Ω）で、19～300Ωのマイクロホン入力用です。内部の配線をハイ側に変えることでハイインピーダンスのマイクロホン入力に接続できます。出荷時はローインピーダンス接続です。インピーダンスを変更するには、インピーダンスの選択及び接続の項を参照してください。
出力レベル（1,000 Hz） 開回路電圧*	L-58.0 dB（1.3 mV） H -35.0 dB（17.6 mV） *0 dB = 1 V/Pa（1 Pa = 94 dB SPL）
極性	ダイヤフラムへの正の圧力により、（3番ピンに対して）2番ピンに正の電圧が生成される。
スイッチ	ロックプレート付きマグネチックリードon/offスイッチ内蔵。ONの位置にスイッチをロックするには、ロックプレートのネジを外し、ロックプレートを180度回します。元に戻してネジを締めます。
カートリッジショックマウント	内部ゴム振動アイソレーター
スイベルアダプター	ポジティブアクション、縦から横に90度調節可能で、手持ち用に簡単に取り外すことができ、5/8"～27ネジでスタンドに取り付けることができます
ケース	ARMO-DUR®グリル、ステンレススチールスクリーン、クロームメッキダイキャスト
質量（ケーブルを除く）	255 g

## 認証

CEマーク適格。欧州EMC指令2004/108/ECに適合。住宅(E1)および軽工業(E2)環境に関し、EN55103-1:1996およびEN55103-2:1996の整合規格に対応。

適合宣言書は以下より入手可能です：

ヨーロッパ認定代理店：

Shure Europe GmbH

ヨーロッパ、中東、アフリカ地区本部：

部門：EMEA承認

Wannenacker Str. 28

D-74078 Heilbronn, Germany

Tel: +49 7131 72 14 0

Fax: +49 7131 72 14 14

Eメール：EMEAsupport@shure.de

## 付属のアクセサリ

スイベルアダプター	A25D
-----------	------

## 交換パーツ

カートリッジ	R45
スクリーンおよびグリル	RK244G

## オプションのアクセサリ

ラインマッチングトランス	A95 Series
アイソレーションマウント	A55M, A55HM
デュアルマウント	A26M
ウィンドスクリーン	A2WS-GRA, A2WS-BLK
ケーブル、LO-Z (7.6 m)	C25J
ケーブル、HI-Z (6.1 m)	C20AHZ



## 일반 사항

545SD 모델은 듀얼-임피던스, 단일지향성, 다이내믹 마이크입니다. 공장에서 저 임피던스 작동용으로 연결되어 출하되며 무음 자기 리드 온/오프 스위치를 갖추고 있습니다.

클래식 Unidyne은 악기 수음과 녹음에 최적화 되어 있으며 국회, 컨벤션 홀, 호텔, 강당, 경기장, 학교, 교회 등과 같은 곳의 PA 시스템의 강대상에서도 사용될 수 있습니다.

## 특징

- PA 환경에서 피드백을 최소화시킬 수 있는 뛰어난 표준 카디오이드 패턴
- 선택 가능한 듀얼-임피던스 동작
- 잠금 기능이 있는 무음 자기 리드 온/오프 스위치
- 카디오이드 다이내믹
- 주파수 응답: 50 ~ 15,000 Hz

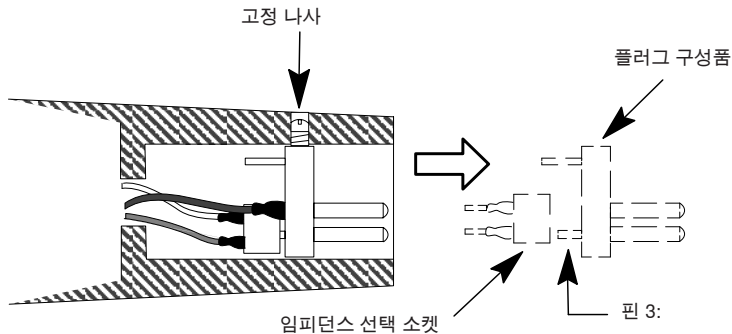
## 연결

밸런스 입력으로 마이크를 사용할 때, 핀 2와 3은 오디오 신호 캐리어입니다. 언밸런스 입력으로 마이크를 사용할 때는 핀 2를 신호 캐리어로 케이블에 연결하고 핀 3을 Shure C20AHZ 고 임피던스 케이블과 같은 케이블의 쉴드 (접지)에 연결하여 사용합니다.

## 임피던스 선택

이 마이크는 공장에서 저 임피던스 작동에 맞도록 연결되어 출하됩니다. 고 임피던스로 변경하려면 다음과 같이 하십시오

1. 고정 나사를 (시계 반대 방향으로) 돌린 후 케이스로부터 플러그 구성품을 조심스럽게 빼냅니다.
2. 플러그 구성품 후면의 2-터미널 임피던스 선택 소켓을 분리합니다.
3. 2-터미널 임피던스 선택 소켓을 반대로 돌려 다시 연결하여 플러그 구성품의 핀 3이 소켓 터미널 "H" (흰색)에 삽입되도록 합니다.
4. 플러그 구성품을 마이크에 다시 연결하고 고정 나사를 (시계 방향으로) 안전하게 돌려 밀착시킵니다.



마이크 말단의 임피던스 선택 콘센트

## 극성

모든 케이블과 마이크가 같은 극성을 갖고 있는지 확인하는 것이 필요합니다. 두 대의 마이크 그리고/또는 케이블의 극성이 같은지 테스트 하려면, 이들을 앰프로 연결하고 3인치에서 4인치 정도의 간격을 유지한 채로 말이나 노래를 해보면 알 수 있습니다. 스피커에서 나는 소리가 둘 중 어느 하나의 마이크 또는 둘 사이에서 직접 말할 때와 동일합니다. 만일 두 마이크 중간에서 말할 때 음량이 갑자기 급격히 줄거나 난청 지점이 발생한다면 두 마이크 또는 케이블의 극성이 서로 다른 것입니다.

마이크 케이블의 극성을 바꾸려면 Shure A15PRS phase reverser를 사용하거나 케이블 한쪽 끝의 3 핀 커넥터의 핀 2와 3에 연결된 선을 서로 바꿔주면 됩니다. 마이크의 극성을 바꾸려면 마이크 카트리지가 리드선을 서로 바꿔 연결해야 합니다. 이 방법은 딜러, Shure Factory Service Department, 또는 자격을 갖춘 서비스 담당자에 의해 수행되어야 합니다.

## 사양

타입	다이내믹
주파수 응답	50 ~ 15,000 Hz (그림 2 참조)
극성 패턴	카디오이드 (단일지향성)-표준 주파수, 대칭축
임피던스	듀얼. 마이크 정격 임피던스는 19 ~ 300 ohms 정격 마이크 입력에서는 150 ohms (250 ohms actual)이고 고 임피던스 마이크 입력에서는 "High"입니다. 저 임피던스는 제공된 그대로입니다. 임피던스를 바꾸려면 임피던스 선택과 연결 항목을 보십시오.
출력 레벨(1,000 Hz) 개방 회로 전압*	L -58.0 dB (1.3 mV) H -35.0 dB (17.6 mV) * 0 dB = 1 volt per Pascal (1 PA = 94 dB SPL)
극성	다이어프램의 정압은 (핀 3에 대해) 핀 2에 정 전압을 생성
스위치	잠금 장치가 있는 자기 리드 온/오프 스위치가 내장되어 있습니다. ON 상태에서 스위치를 잠그려면, 잠금 장치의 나사를 풀어내고 180°로 돌립니다. 재조립하고 나사를 조이십시오.
카트리지가 속 마운트	고무로 된 내부 진동 방지 장치
스위블 어댑터	수직에서 수평으로 90°까지 조절 가능, 핸드헬드 사용을 위한 편리한 탈착, 5/8 인치-27 쓰레드와 연결해 스탠드형으로 사용하기 적합
케이스	ARMO-DUR® 그릴, 스테인리스 스틸 스크린과 크롬 도금 다이캐스팅
순 무게 (케이블 제외)	255 grams (9 oz)

## 인증

CE 마크 획득. 유럽 EMC Directive 2004/108/EC를 준수합니다. 주거용 (E1)과 경공업용 (E2) 환경을 위한 통일 규격 EN55102-1:1996과 EN55103-2:1996에 부합합니다.

적합성 선언서를 구할 수 있는 곳:

공인 유럽 대리점:

Shure Europe GmbH

Headquarters Europe, Middle East & Africa

Department EMEA Approval

Wannacker Str. 28\

D-74078 Heilbronn, Germany

Phone: +49 7131 72 14 0

Fax: +49 7131 72 14 14

E-Mail: EMEAsupport@shure.de

## 기본 제공 액세서리

스위블 어댑터	A25D
---------	------

## 교체용 부품

카트리지가	R45
스크린과 그릴	RK244G

## 선택 액세서리

라인 매칭 트랜스포머	A95 Series
절연 마운트	A55M, A55HM
듀얼 마운트	A26M
윈드스크린	A2WS-GRA, A2WS-BLK
케이블, LO-Z (7.6 m [35 ft])	C25J
케이블, HI-Z (6.1 m [20 ft])	C20AHZ

## 概述

545SD 是一种双阻抗单指向动圈话筒。它的电路连接为低阻抗设计，具有一个安静的磁簧开关。

545SD 特别适用于乐器拾音和录音，可将其放置在讲演台上，用于政治会议和发言、会议厅、酒店、公共礼堂、体育馆、学校和教堂等公共讲演系统。

特性

- 特别统一的心型设计能够在 PA 应用中将反馈降低到最小
- 可选的双阻抗操作模式
- 带有锁定选项的安静磁簧开关
- 心型动圈
- 频率响应：50 至 15,000 赫兹

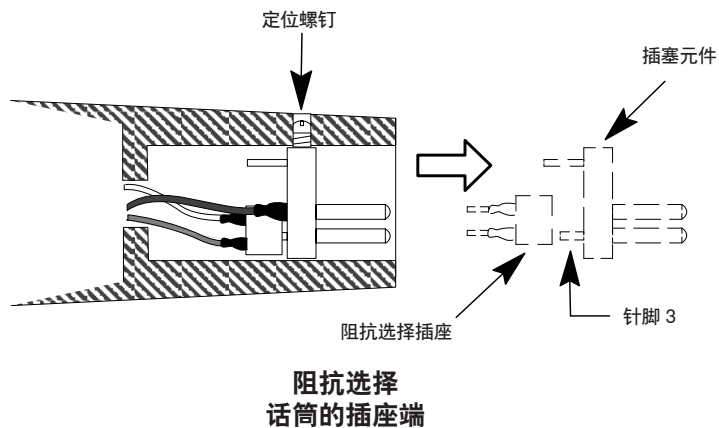
连接

如果使用带有均衡输入的话筒，则针脚 2 和 3 为音频信号端。如果使用非平衡输入的话筒，可将针脚 2 作为信号端，针脚 3 连接到线缆屏蔽（接地），例如，Shure C20AHZ 线缆。

## 阻抗选择

话筒出厂时连接为低阻抗操作。要更改为高阻抗，应执行下列步骤：

1. 逆时针旋转带有槽口的定位螺钉，并小心地从外壳中取出插塞元件。
2. 从插塞元件的后部断开 2 头阻抗选择插座。
3. 在相反位置重新连接 2 头阻抗选择插座，以使插塞元件的针脚 3 插入插座的“H”端（白色）。
4. 重新将插塞元件装入话筒，并将定位螺钉顺时针旋出以紧固。



## 极性

应测试所有线缆和话筒，以确保具有相同极性。要测试两个话筒和/或其线缆是否具有正确的极性，应将它们连接到功放，并在距离话筒三到四英寸的位置面对话筒讲话或唱歌。谈话者面对话筒发言时的声音与直接对话时的声音应该相同。如果音量急剧降低，或者发现两个话筒之间声音的盲点，则可能是因为话筒或线缆的极性反了。

要更改线缆的极性，应使用 Shure A15PRS 倒相器，或者互换连接到线缆一端的三针连接器针脚 2 和 3 的连线。要更改话筒的极性，可将话筒头的引线互换。该工作应由您的经销商、Shure 工厂维修部门或其它有资格的维修人员完成。

## 规格

类型	动圈
频率响应	50 至 15,000 赫兹
指向性	心型单指向，频率均匀，轴对称
阻抗	双阻抗。连接到额定值为 19 至 300 欧姆的话筒输出时，话筒额定阻抗为 150 欧姆（实际值为 250 欧姆）；在连接到高阻抗话筒输入时，应使用“高阻抗”设置。出厂设置为低阻抗。要更改阻抗，请参见“阻抗选择和连接”部分的内容。
输出电压（1,000 赫兹时）开路电压*	低：-58.0 dB (1.3 mV) 高 -35.0 dB(17.6 mV) *0 dB = 1 伏特每 Pascal (1 Pa = 94 dB SPL)
极性	膜片上的正压能够在针脚 2 上产生相对于针脚 3 的正电压。
开关	带有锁定板的内置式磁簧开关。要将开关锁定在“打开”位置，应将锁定板上的螺钉卸下，并将锁定板旋转 180°。重新组装并拧紧螺钉。
话筒头防震	内部橡胶防震垫
话筒夹	方便操作，可从垂直位置旋转 90°到达水平位置，便于拔下手持使用，特别适用于固定在带 5/8"-27 螺纹的话筒架上。
外壳	带有 ARMO-DUR® 隔栅和不锈钢护网的镀铬压铸外壳
不含线净重	255 克 (9 盎司)

## 认证

允许使用 CE 标志。符合欧盟 EMC 法规 2004/108/EC。符合 Harmonized 标准 EN55103-1：1996 和 EN55103-2：1996 适用于民用 (E1) 和轻工业 (E2) 环境。

可从以下地址获得“符合性声明”：

欧洲授权代表：  
Shure Europe GmbH  
Headquarters Europe, Middle East & Africa  
Department: EMEA Approval  
Wannenacker Str. 28  
D-74078 Heilbronn, Germany  
电话：+49 7131 72 14 0  
传真：+49 7131 72 14 14  
电子邮件：EMEAsupport@shure.de

## 提供的附件

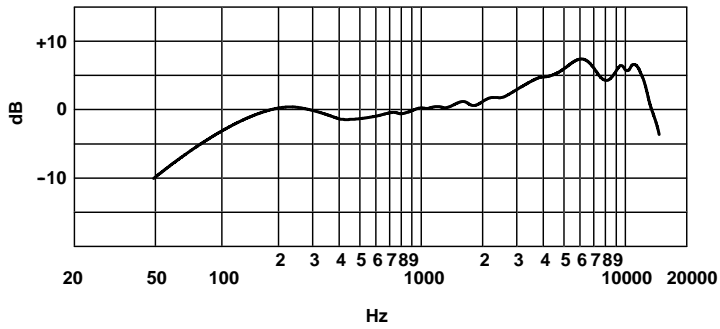
话筒夹	A25D
-----	------

## 备件

话筒头	R45
网罩	RK244G

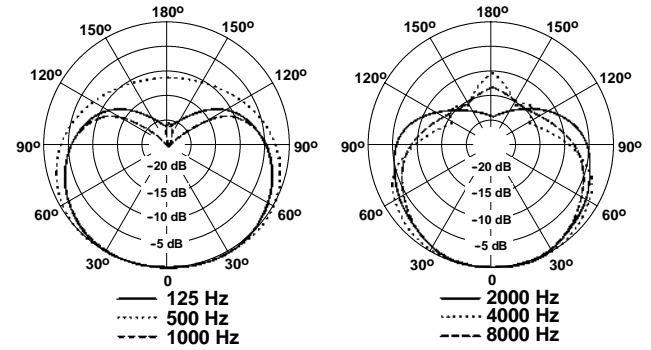
## 可选附件

线路匹配转换器	A95 Series
隔振装置	A55M, A55HM
双话筒架	A26M
防风罩	A2WS-GRA, A2WS-BLK
线缆，LO-Z (7.6 米 [25 英尺])	C25J
线缆，HI-Z (6.1 米 [20 英尺])	C20AHZ



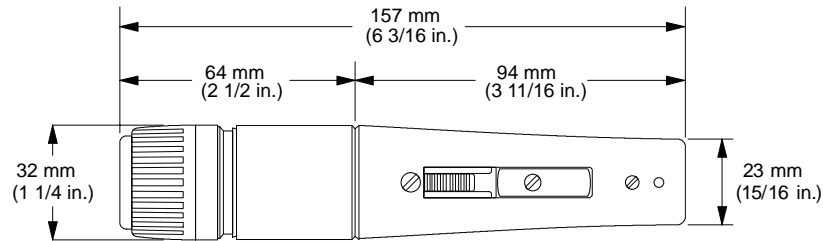
TYPICAL FREQUENCY RESPONSE

COURBE DE REPOSE TYPIQUE - TYPISCHER FREQUENZGANG  
 RESPUESTA DE FRECUENCIA TIPICA - TIPICA RISPOSTA IN FREQUENZA - ТИПИЧНАЯ  
 ЧАСТОТНАЯ ХАРАКТЕРИСТИКА - 周波数特性 - 주파수 응답 - 典型频率响应



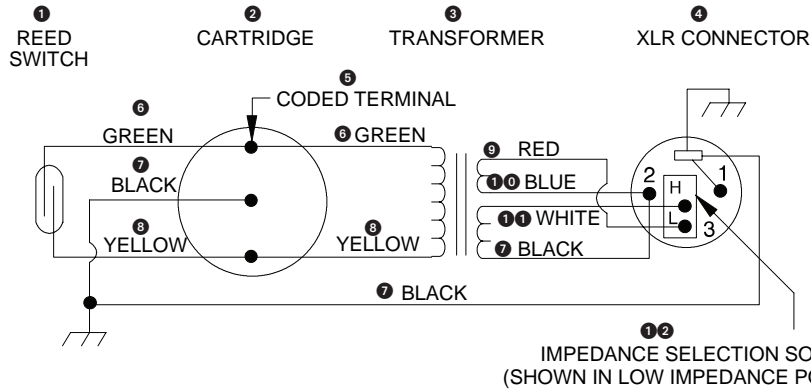
TYPICAL POLAR PATTERNS

COURBE DE DIRECTIVITE TYPIQUES - TYPISCHE RICHTCHARAKTERISTIK  
 PATRONES DE CAPTACION POLAR TIPICOS - TIPICI DIAGRAMMI POLARI  
 ТИПИЧНЫЕ ДИАГРАММЫ НАПРАВЛЕННОСТИ - 指向特性  
 - 극성 패턴 - 典型指向性图样



OVERALL DIMENSIONS

DIMENSIONS HORS TOUT - GESAMTABMESSUNGEN - DIMENSIONES TOTALES -  
 DIMENSIONI TOTALI - 寸法 - ГАБАРИТНЫЕ РАЗМЕРЫ - 整体尺寸 - 전체 크기



1. INTERRUPTEUR À LAME
2. CAPSULE
3. TRANSFORMATEUR
4. CONNECTEUR TYPE XLR
5. BORNE CODÉE
6. VERT
7. NOIR
8. JAUNE
9. ROUGE
10. BLEU
11. BLANC
12. PRISE DE SÉLECTION D'IMPÉDANCE (EN POSITION DE BASSE IMPÉDANCE)

1. SUNGENSCHALTER
2. KAPSEL
3. TRANSFORMATOR
4. XLR-STECKER
5. CODIERTER ANSCHLUSS
6. GRÜN
7. SCHWARZ
8. GELB
9. ROT
10. BLAU
11. WEISS
12. IMPEDANZAUSWAHLSOCKEL (IN DER NIEDEROHMIGEN STELLUNG DARGESTELLT)

1. INTERRUTTORE REED
2. CAPSULA
3. TRANSFORMATORE
4. CONNETTORE XLR
5. CODED TERMINAL
6. VERDE
7. NERO
8. GIALLLO
9. ROSO
10. BLU
11. BIANCO
12. ZOCCOLO DI SELEZIONE IMPEDENZA (ILLUSTRATO NELLA POSIZIONE DI BASSA IMPEDENZA)

- 1 магнитоуправляемый выключатель
- 2 картридж
- 3 трансформатор
- 4 разъем XLR
- 5 кодированный контакт
- 6 зеленый
- 7 черный
- 8 желтый
- 9 красный
- 10 синий
- 11 белый
- 12 панель выбора импеданса (показана в положении, соответствующем низкому импедансу)

- 外形寸法
- 1 リードスイッチ
- 2 カートリッジ
- 3 トランス
- 4 XLRコネクタ
- 5 コード端子
- 6 緑色
- 7 黒色
- 8 黄色
- 9 赤色
- 10 青色
- 11 白色
- 12 インピーダンス選択ソケット (図はローインピーダンスポジション)

1. 리드 스위치
2. 카트리지
3. 트랜스포머
4. XLR 커넥터
5. 코드 터미널
6. 녹색
7. 검정
8. 노랑
9. 빨강
10. 파랑
11. 흰색
12. 임피던스 선택 소켓 (그림은 저 임피던스 상태)

- 1 弹簧开关
- 2 话筒头
- 3 音频变压器
- 4 XLR 接头
- 5 带颜色编码的接线端
- 6 绿色
- 7 黑色
- 8 黄色
- 9 红色
- 10 蓝色
- 11 白色
- 12 阻抗选择插孔 (图中所示为低阻抗位置)

1. INTERRUPTOR DE LENGÜETA
2. CAPSULA
3. TRANSFORMADOR
4. CONNECTOR XLR
5. BORNE CIFRADO
6. VERDE
7. NEGRO
8. AMARILLO
9. ROJO
10. AZUL
11. BLANCO
12. PUENTE SELECTOR DE IMPEDANCIA ILUSTRADO EN POSICION DE BAJA IMPEDANCIA

# SHURE®

SHURE Incorporated <http://www.shure.com>  
United States, Canada, Latin America, Caribbean:  
5800 W. Touhy Avenue, Niles, IL 60714-4608, U.S.A.  
Phone: 847-600-2000  
U.S. Fax: 847-600-1212  
Intl Fax: 847-600-6446  
Europe, Middle East, Africa:  
Shure Europe GmbH, Phone: 49-7131-72140  
Fax: 49-7131-721414  
Asia, Pacific:  
Shure Asia Limited, Phone: 852-2893-4290  
Fax: 852-2893-4055

SHURE Incorporated <http://www.shure.com>  
États-Unis, Canada, Amérique latine, Caraïbes:  
5800 W. Touhy Avenue, Niles, IL 60714-4608, U.S.A.  
Téléphone : 847-600-2000  
Télécopie aux États-Unis : 847-600-1212  
Télécopie internationale : 847-600-6446  
Europe, Moyen-Orient, Afrique:  
Shure Europe GmbH, Téléphone : 49-7131-72140  
Télécopie : 49-7131-721414  
Asie, Pacifique:  
Shure Asia Limited, Téléphone : 852-2893-4290  
Télécopie : 852-2893-4055

SHURE Incorporated <http://www.shure.com>  
Estados Unidos, Canadá, Latinoamérica, Caribe:  
5800 W. Touhy Avenue, Niles, IL 60714-4608, EE.UU.  
Teléfono: 847-600-2000 (dentro de los EE.UU.)  
Fax: 847-600-1212  
Fax internacional: 847-600-6446  
Europa, Medio Oriente, África:  
Shure Europe GmbH, teléfono: 49-7131-72140  
Fax: 49-7131-721414  
Asia, Pacífico:  
Shure Asia Limited, teléfono: 852-2893-4290  
Fax: 852-2893-4055

SHURE Incorporated <http://www.shure.com>  
Stati Uniti, Canada, America latina, Caraibi:  
5800 W. Touhy Avenue, Niles, IL 60714-4608, U.S.A.  
Numero telefonico: 847-600-2000  
Fax U.S.A.: 847-600-1212  
Fax internazionale: 847-600-6446  
Europa, Medio Oriente, Africa:  
Shure Europe GmbH, numero telefonico: 49-7131-72140  
Fax: 49-7131-721414  
Asia, Pacifico:  
Shure Asia Limited, numero telefonico: 852-2893-4290  
Fax: 852-2893-4055