

SIEMENS



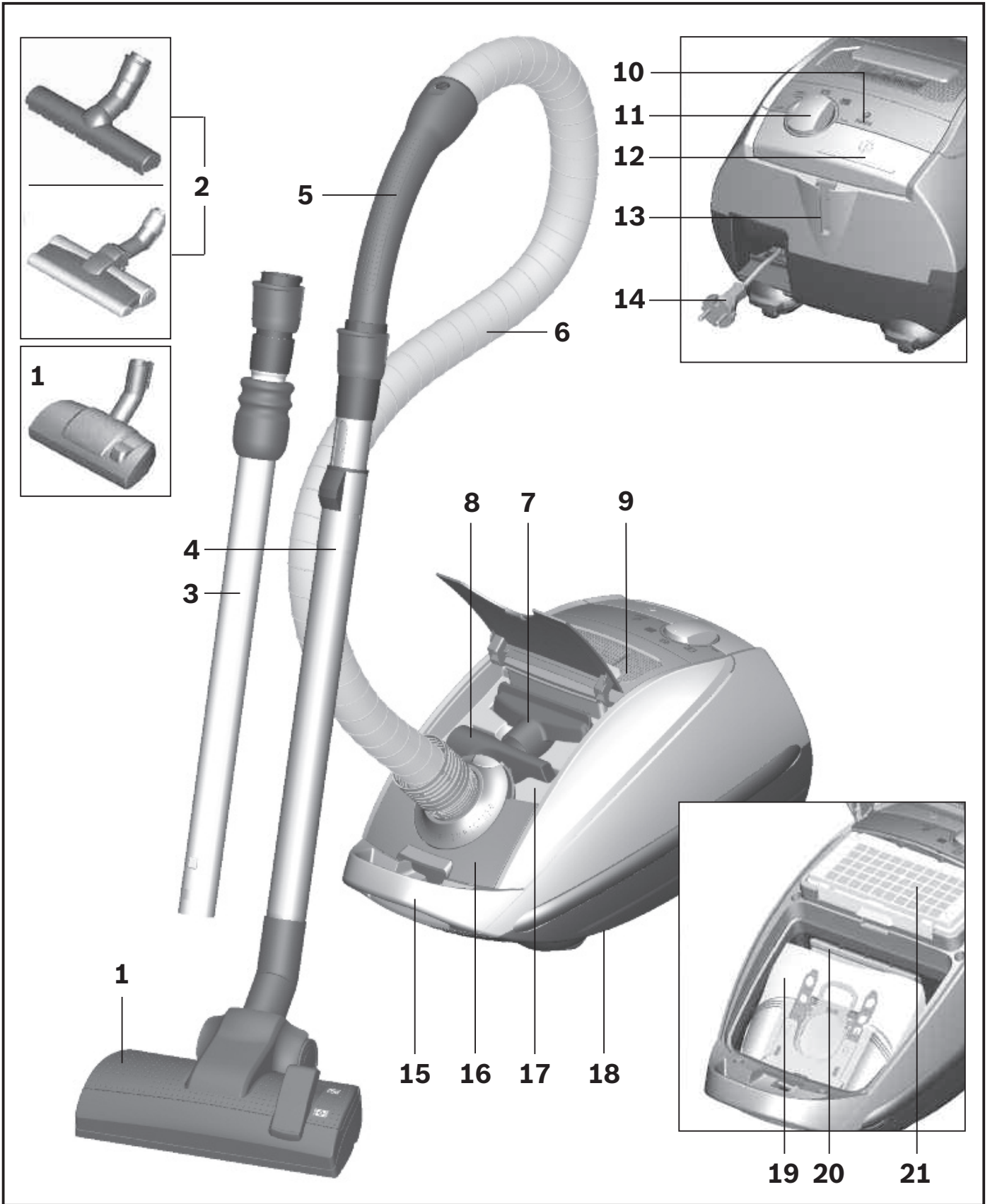
VS Q5

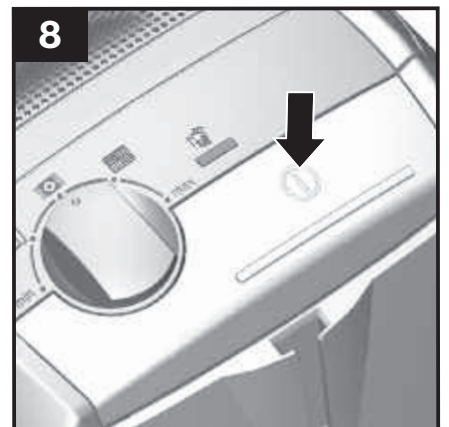
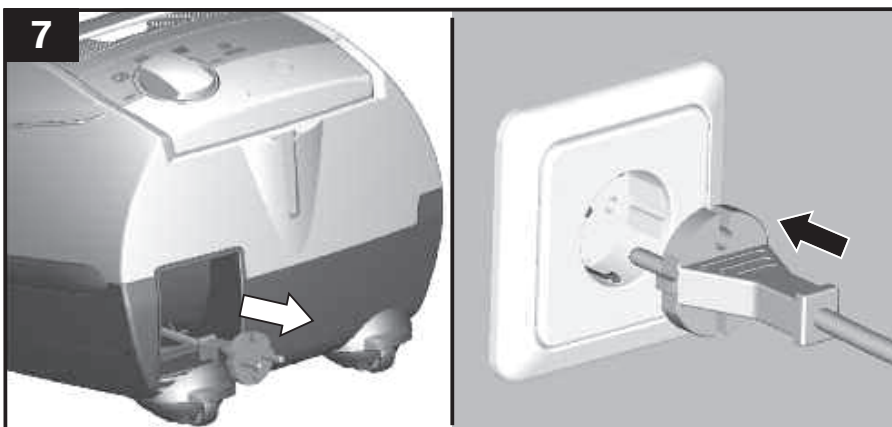
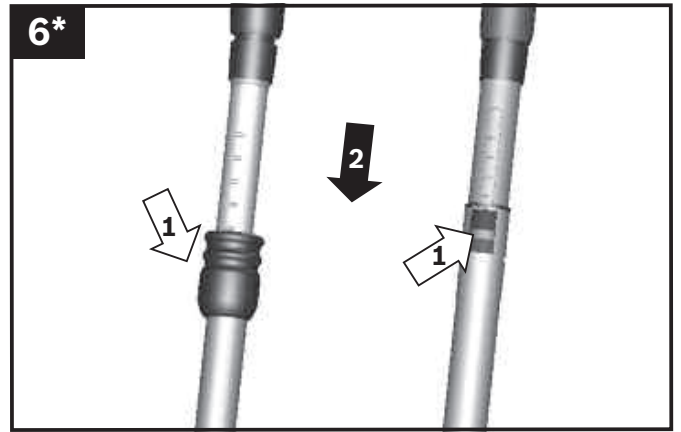
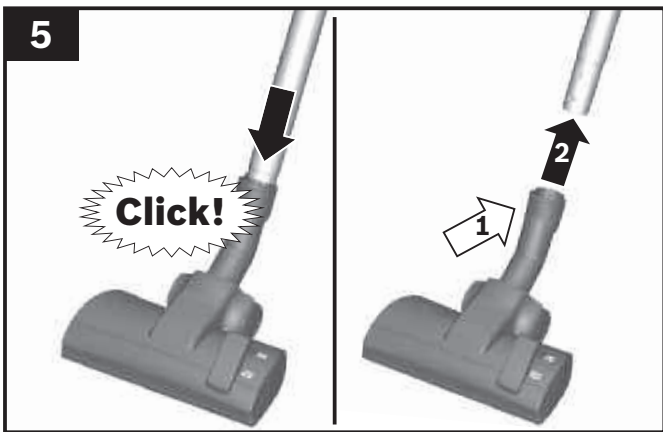
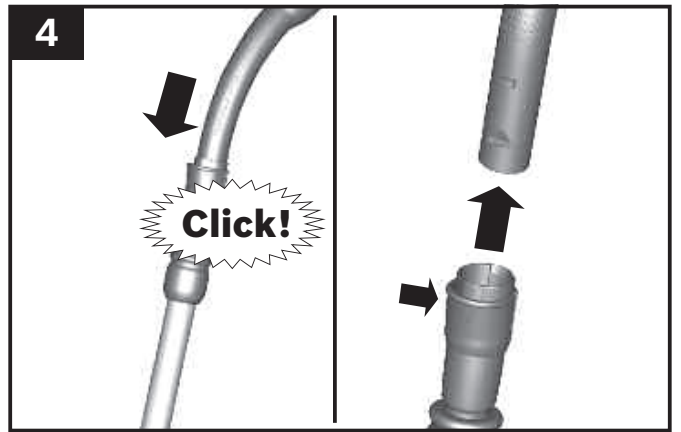
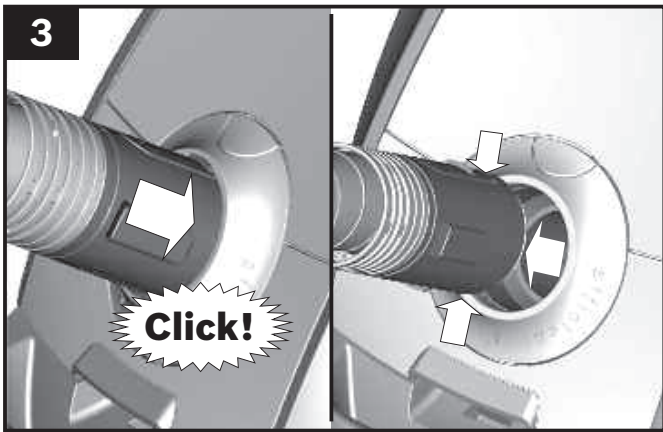
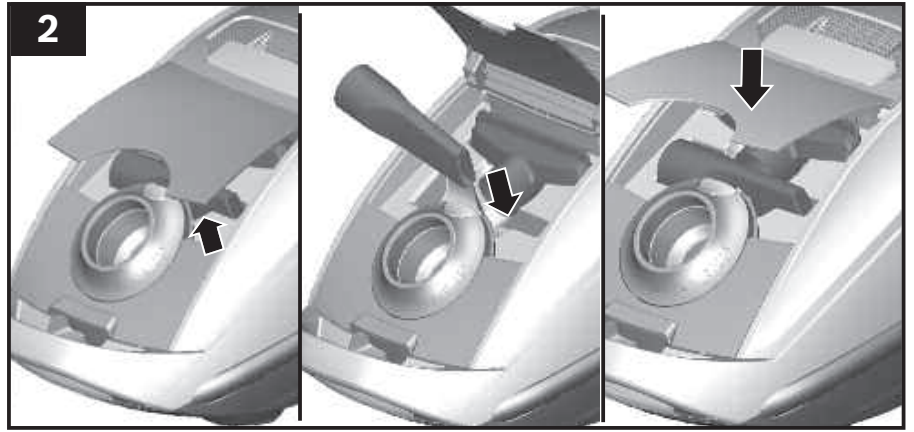
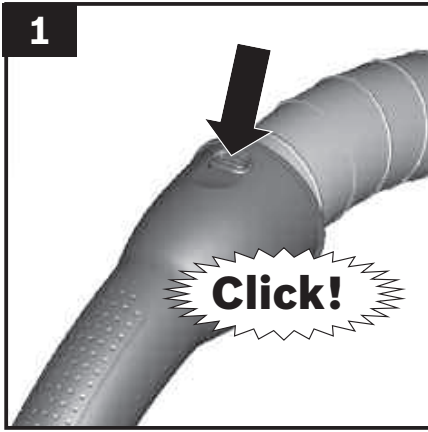
siemens-home.bsh-group.com/welcome

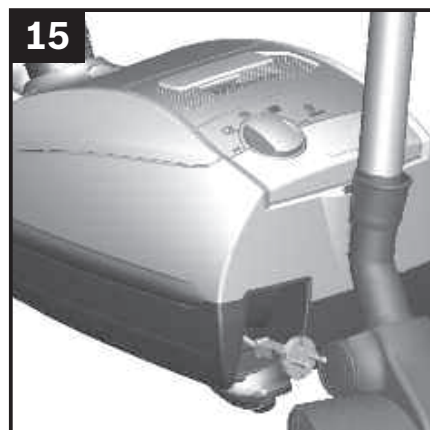
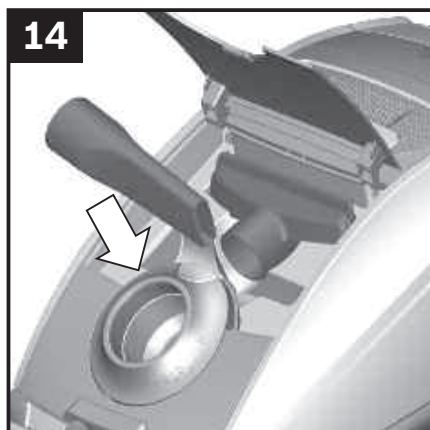
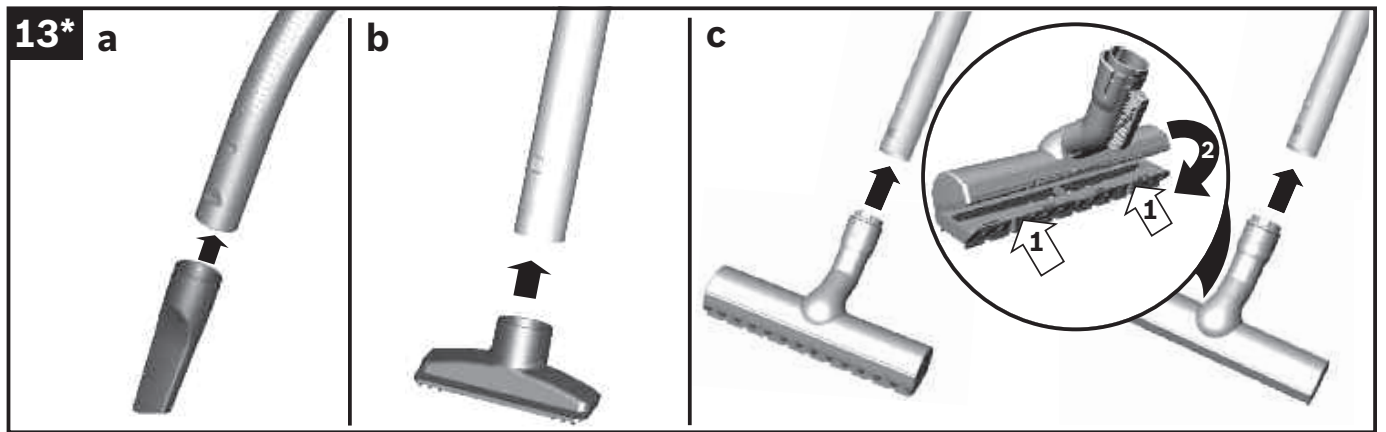
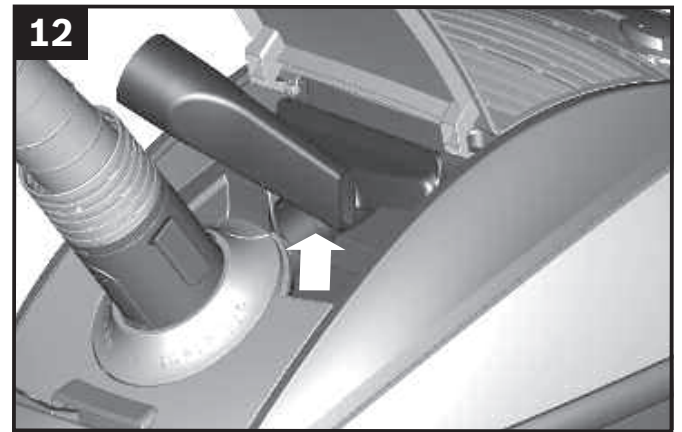
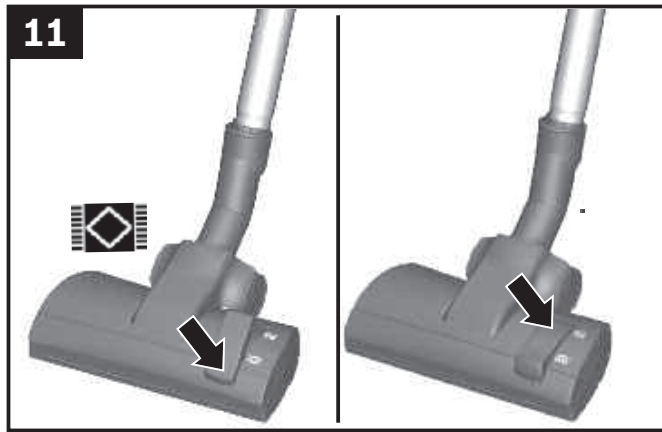
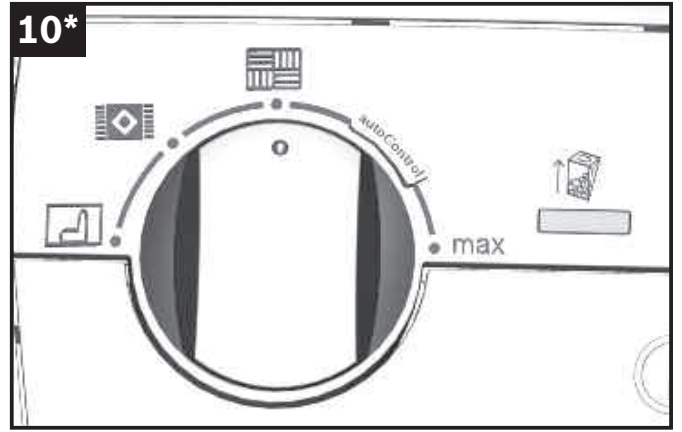
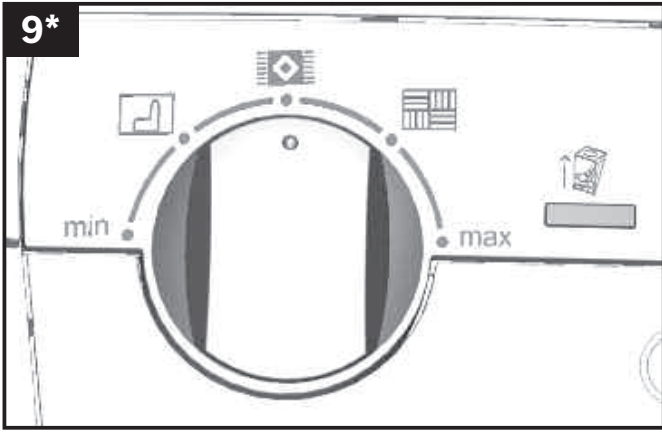
de Gebrauchsanleitung
en Instruction manual
fr Mode d'emploi
nl Gebruiksaanwijzing
da Brugsanvisning
no Bruksanvisning
sv Bruksanvisning
fi Käyttöohje

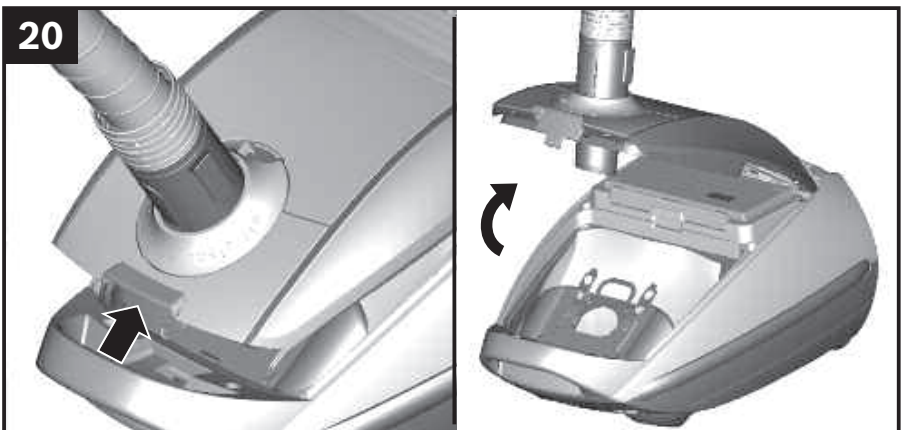
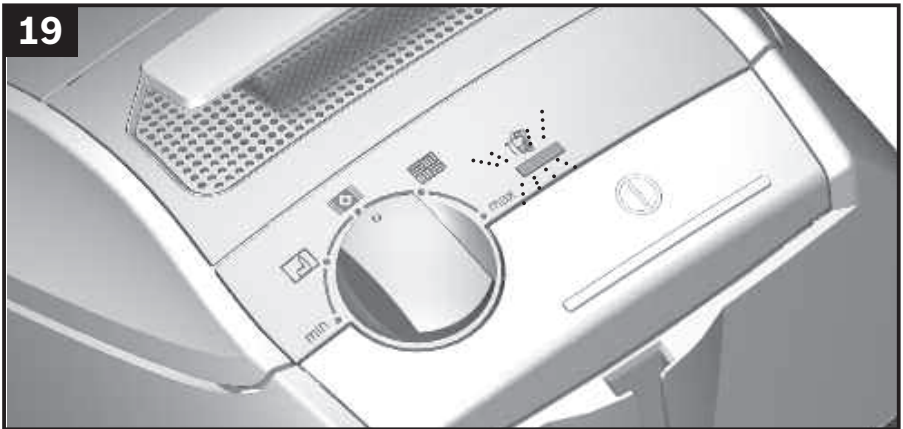
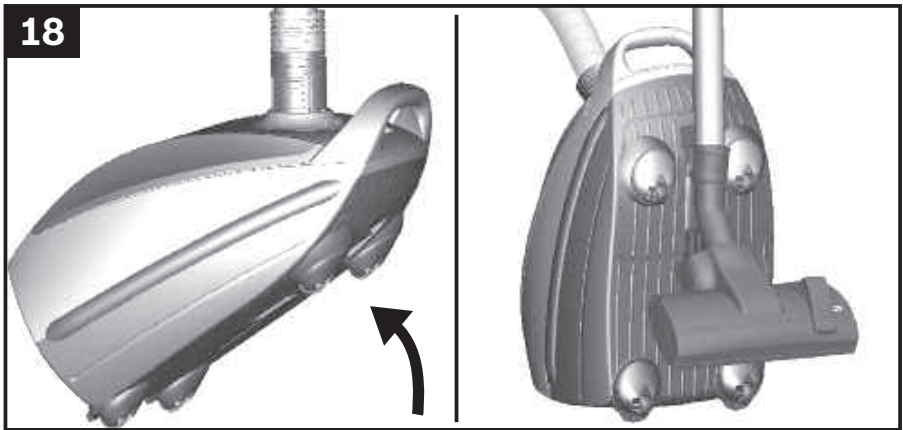
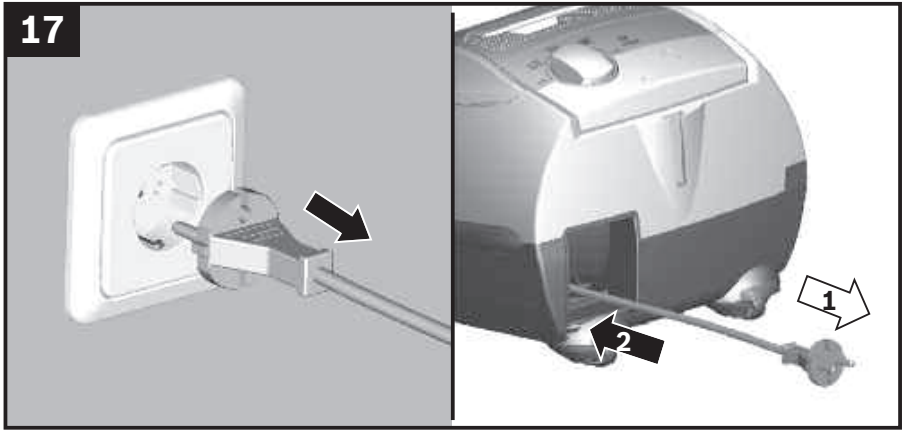
pt Instruções de serviço
el Οδηγίες χρήσης
tr Kullanım kılavuzu
ar إرشادات الاستخدام

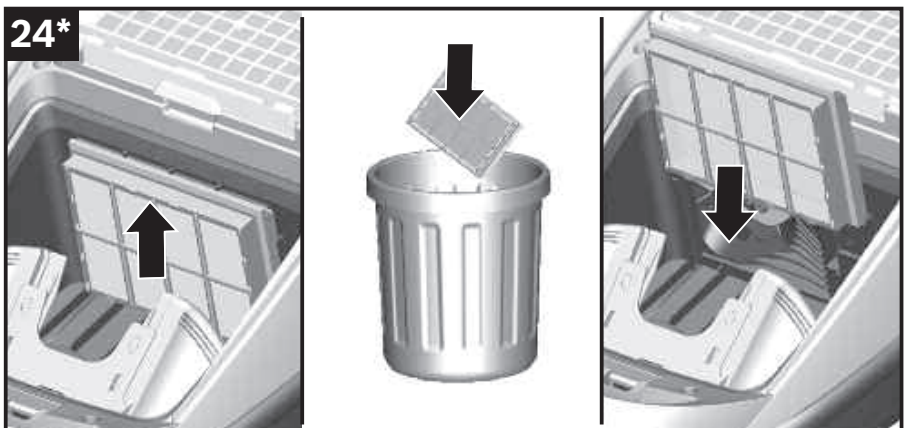
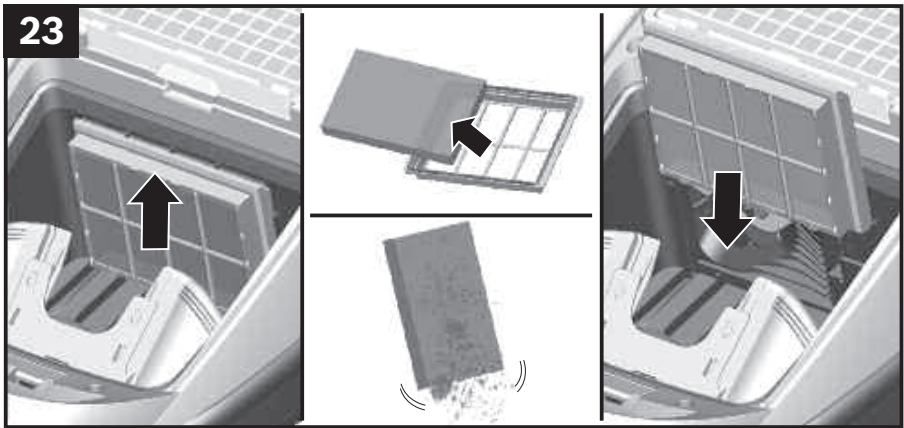
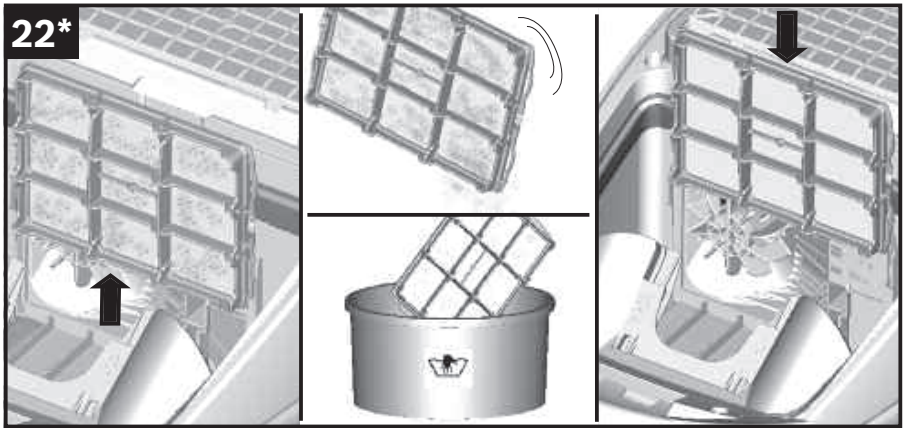
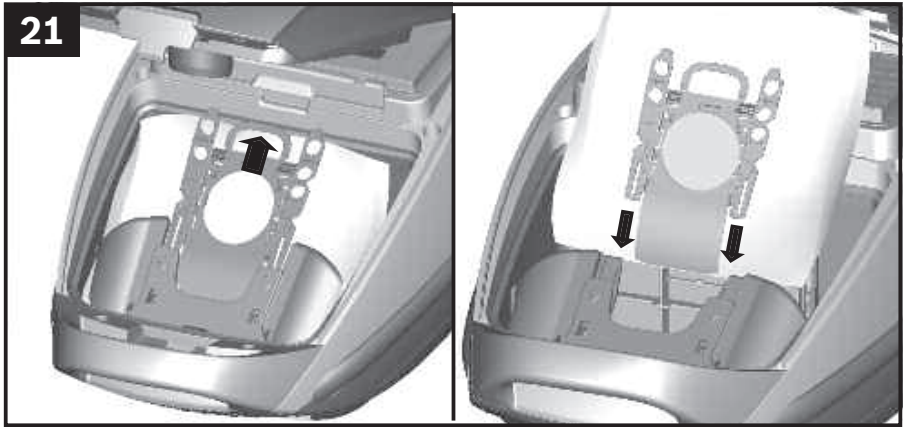
Register
your
product
online

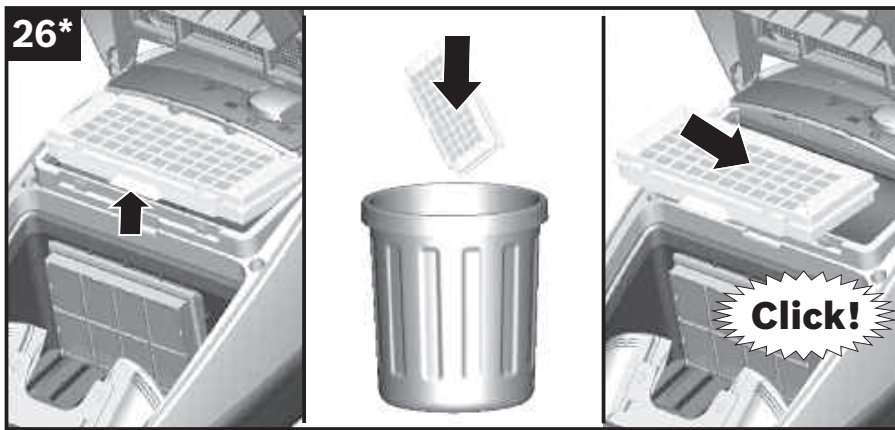
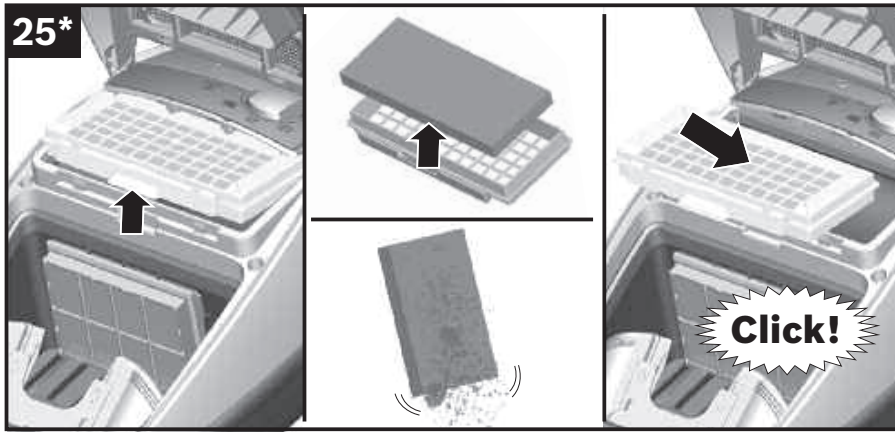












de	Sicherheitshinweise9	
	Gebrauchsanleitung32	
en	Safety information11	
	Instructions for use35	
fr	Consignes de sécurité13	
	Mode d`emploi38	
nl	Veiligheidsvoorschriften15	
	Gebruiksaanwijzing41	
da	Sikkerhedsanvisninger17	
	Brugsanvisning45	
no	Sikkerhetsanvisninger19	
	Bruksanvisning48	
sv	Säkerhetsanvisningar20	
	Bruksanvisning51	
fi	Turvaohjeet22	
	Käyttöohje54	
pt	Indicações de segurança23	
	Manual de instruções57	
el	Υποδείξεις ασφαλείας25	
	Οδηγίες Χρήσης60	
tr	Güvenlik bilgileri27	
	Kullanma kılavuzu64	
31	إرشادات الأمان		ar
70	إرشادات الاستخدام		

Die Gebrauchsanweisung bitte aufbewahren.
Bei Weitergabe des Staubsaugers an Dritte bitte Gebrauchsanweisung mitgeben.

Bestimmungsgemäße Verwendung

Dieses Gerät ist nur für den privaten Haushalt und das häusliche Umfeld bestimmt. Dieses Gerät ist für eine Nutzung bis zu einer Höhe von maximal 2000 Metern über dem Meeresspiegel bestimmt.
Den Staubsauger ausschließlich gemäß den Angaben in dieser Gebrauchsanweisung verwenden.

Um Verletzungen und Schäden zu vermeiden, darf der Staubsauger nicht benutzt werden für:

- das Absaugen von Menschen oder Tieren.
- das Aufsaugen von:
 - gesundheitsschädlichen, scharfkantigen, heißen oder glühenden Substanzen.
 - feuchten oder flüssigen Substanzen.
 - leicht entflammaren oder explosiven Stoffen und Gasen.
 - Asche, Ruß aus Kachelöfen und Zentral-Heizungsanlagen.
 - Tonerstaub aus Druckern und Kopierern.

Ersatzteile, Zubehör, Staubbeutel

Unsere Original-Ersatzteile, unser Original-Zubehör und -Sonderzubehör sind ebenso wie unsere Original-Staubbeutel auf die Eigenschaften und Anforderungen unserer Staubsauger abgestimmt. Wir empfehlen Ihnen daher die ausschließliche Verwendung unserer Original-Ersatzteile, unseres Original-Zubehörs und -Sonderzubehörs und unserer Original-Staubbeutel. Auf diese Weise können Sie eine lange Lebensdauer sowie eine dauerhaft hohe Qualität der Reinigungsleistung Ihres Staubsaugers sicherstellen.

! Hinweis:

Die Verwendung von nicht passgenauen oder qualitativ minderwertigen Ersatzteilen, Zubehör/Sonderzubehör und Staubbeuteln kann zu Schäden an Ihrem Staubsauger führen, die nicht von unserer Garantie erfasst werden, sofern diese Schäden gerade durch die Verwendung derartiger Produkte verursacht wurden.

Sicherheitshinweise

Dieser Staubsauger entspricht den anerkannten Regeln der Technik und den einschlägigen Sicherheitsbestimmungen.

- Das Gerät kann von Kindern ab 8 Jahren und darüber und von Personen mit verringerten physischen, sensorischen oder mentalen Fähigkeiten oder Mangel an Erfahrung und / oder Wissen benutzt werden, wenn sie beaufsichtigt werden oder bezüglich des sicheren Gebrauchs des Gerätes unterwiesen wurden und die daraus resultierenden Gefahren verstanden haben.
- Kinder dürfen nicht mit dem Gerät spielen.
- Reinigung und Benutzer-Wartung dürfen nicht durch Kinder ohne Beaufsichtigung durchgeführt werden.
- Plastiktüten und Folien sind außer Reichweite von Kleinkindern aufzubewahren und zu entsorgen.
=> Es besteht Erstickungsgefahr!

Sachgemäßer Gebrauch

- Staubsauger nur gemäß Typenschild anschließen und in Betrieb nehmen.
- Niemals ohne Staubbeutel bzw. Staubbehälter, Motorschutz- und Ausblasfilter saugen.
=> Gerät kann beschädigt werden!
- Niemals mit Düse und Rohr in Kopfnähe saugen.
=> Es besteht Verletzungsgefahr!
- Beim Saugen auf Treppen muss das Gerät immer unterhalb des Benutzers stehen.
- Das Netzanschlusskabel und den Schlauch nicht zum Tragen / Transportieren des Staubsaugers benutzen.

- Wenn die Netzanschlussleitung dieses Gerätes beschädigt ist, muss sie durch den Hersteller oder seinen Kundendienst oder eine ähnlich qualifizierte Person ersetzt werden, um Gefährdungen zu vermeiden.
- Bei einer Betriebsdauer von mehr als 30 Minuten Netzanschlusskabel vollständig ausziehen.
- Nicht am Anschlusskabel, sondern am Stecker ziehen, um das Gerät vom Netz zu trennen.
- Das Netzanschlusskabel nicht über scharfe Kanten ziehen und nicht einquetschen.
- Achten Sie darauf, dass der Netzstecker beim automatischen Kabeleinzug nicht gegen Personen, Körperteile, Tiere oder Gegenstände geschleudert wird.
=> Netzanschlusskabel mit Hilfe des Netzsteckers führen.
- Vor allen Arbeiten am Staubsauger Netzstecker ziehen.
- Beschädigten Staubsauger nicht in Betrieb nehmen. Beim Vorliegen einer Störung Netzstecker ziehen.
- Um Gefährdungen zu vermeiden, dürfen Reparaturen und Ersatzteileaustausch am Staubsauger nur vom autorisierten Kundendienst durchgeführt werden.
- Staubsauger vor Witterungseinflüssen, Feuchtigkeit und Hitzequellen schützen.
- Keine brennbaren oder alkoholhaltigen Stoffe auf die Filter (Staubbeutel, Motorschutzfilter, Ausblasfilter etc.) geben.
- Staubsauger ist für den Baustellenbetrieb nicht geeignet.
=> Einsaugen von Bauschutt kann zur Beschädigung des Gerätes führen.
- Gerät ausschalten und Netzstecker ziehen, wenn nicht gesaugt wird.
- Ausgediente Geräte sofort unbrauchbar machen, danach das Gerät einer ordnungsgemäßen Entsorgung zuführen.

! Bitte beachten

Die Netzsteckdose muss über eine Sicherung von mindestens 16A abgesichert sein. Sollte die Sicherung beim Einschalten des Gerätes einmal ausgelöst werden, so kann dies daran liegen, dass gleichzeitig andere Elektrogeräte mit hohem Anschlusswert am gleichen Stromkreis angeschlossen sind. Das Auslösen der Sicherung ist vermeidbar, indem Sie vor dem Einschalten des Gerätes die niedrigste Leistungsstufe einstellen und erst danach eine höhere Leistungsstufe wählen.

Hinweise zur Entsorgung

■ Verpackung

Die Verpackung schützt den Staubsauger vor Beschädigung auf dem Transport. Sie besteht aus umweltfreundlichen Materialien und ist deshalb recycelbar. Entsorgen Sie nicht mehr benötigte Verpackungsmaterialien an den Sammelstellen für das Verwertungssystem »Grüner Punkt«.

■ Altgerät

Altgeräte enthalten vielfach noch wertvolle Materialien. Geben Sie deshalb Ihr ausgedientes Gerät bei Ihrem Händler bzw. einem Recyclingcenter zur Wiederverwertung ab. Aktuelle Entsorgungswege erfragen Sie bitte bei Ihrem Händler oder Ihrer Gemeindeverwaltung.

■ Entsorgung Filter und Staubbeutel

Filter und Staubbeutel sind aus umweltverträglichen Materialien hergestellt. Sofern sie keine Substanzen enthalten, die für den Hausmüll verboten sind, können sie über den normalen Hausmüll entsorgt werden.

Allgemeine Hinweise

■ Zubehör

Das Aussehen Ihres Zubehörs (Düse, Saugrohr, etc.) kann bei gleicher Funktionsweise von den Abbildungen in dieser Gebrauchsanweisung abweichen.

Please keep this instruction manual. When passing the vacuum cleaner on to a third party, please also pass on this instruction manual.

Intended use

This appliance is intended for domestic use only. This appliance is intended for use up to a maximum height of 2000 metres above sea level. Only use this vacuum cleaner in accordance with the instructions in this instruction manual.

In order to prevent injuries and damage, the vacuum cleaner must not be used for:

- Vacuum-cleaning persons or animals
- Vacuuming up:
 - hazardous, sharp-edged, hot or glowing substances.
 - damp or liquid substances.
 - highly flammable or explosive substances and gases.
 - ash, soot from tiled stoves and central heating systems.
 - toner dust from printers and copiers.

Spare parts, accessories, dust bags

Our original spare parts, original (special) accessories and original dust bags are designed to work with the features and requirements of our vacuum cleaners. We therefore recommend that you only use our original spare parts, original (special) accessories and original dust bags. This will ensure that your vacuum cleaner has a long service life and that the quality of its cleaning performance will remain consistently high throughout.

! Please note:

Using unsuitable or inferior-quality spare parts, (special) accessories and dust bags can damage your vacuum cleaner. Damage caused by the use of such products is not covered by our guarantee.

Safety information

This vacuum cleaner complies with the recognised rules of technology and the relevant safety regulations.

- The appliance may be used by children over the age of 8 years and by persons with reduced physical, sensory or mental capacity or by persons with a lack of experience or knowledge if they are supervised or have been instructed on the safe use of the appliance and they have understood the potential dangers of using the appliance.
- Children must never play with the appliance.
- Cleaning and user maintenance must never be carried out by children without supervision.
- Plastic bags and films must be kept out of the reach of children before disposal.
=> Risk of suffocation.

Proper use

- Only connect and use the vacuum cleaner in accordance with the specifications on the rating plate.
- Never vacuum without the dust bag or dust container, motor protection or exhaust filter.
=> This may damage the vacuum cleaner.
- Always keep the vacuum cleaner away from your head when using nozzles and tubes.
=> This could cause injury!
- When vacuuming stairs, the appliance must always be positioned below the user.
- Do not use the power cord or the hose to carry or transport the vacuum cleaner.
- For safety reasons, if this appliance's mains power cable becomes damaged, it must be replaced by the manufacturer, their after-sales service department or a similarly qualified person.
- If using the appliance for longer than 30 minutes, pull out the power cord completely.
- When disconnecting the appliance from the mains, pull on the plug itself to remove it; do not pull on the power cord.
- Do not pull the power cord over sharp edges or allow it to become trapped.

- When the cable is being automatically rewound, ensure that the mains plug is not thrown towards persons, body parts, animals or objects.
=> Use the mains plug to guide the power cord.
- Pull out the mains plug before carrying out any work on the vacuum cleaner.
- Do not operate the vacuum cleaner if it is damaged. Unplug the appliance from the mains if a fault is detected.
- For safety reasons, only authorised after-sales service personnel are permitted to carry out repairs and fit replacement parts to the vacuum cleaner.
- Protect the vacuum cleaner from the weather, moisture and sources of heat.
- Do not pour flammable substances or substances containing alcohol onto the filters (dust bag, motor protection filter, exhaust filter, etc.).
- The vacuum cleaner is not suitable for use on construction sites.
=> Vacuuming up building rubble could damage the appliance.
- When not in use, switch off the appliance and pull out the mains plug.
- At the end of its life, the appliance should immediately be rendered unusable, then disposed of in an appropriate manner.



• **Please note**

The mains socket must be protected by at least a 16 amp circuit breaker.

If a circuit breaker is tripped when you switch on the vacuum cleaner, this may be because other electrical appliances which have a high current draw are connected to the same power circuit.

To prevent the circuit breaker from tripping, select the lowest power setting before switching the appliance on, and increase the power only once it is running.

Disposal information

■ **Packaging**

The packaging is designed to protect the vacuum cleaner from being damaged during transportation. It is made of environmentally friendly materials and can therefore be recycled. Dispose of packaging that is no longer required at an appropriate recycling point.

■ **Old appliance**

Old appliances still contain many valuable materials. Therefore, please take appliances that have reached the end of their service life to your retailer or recycling centre so that they can be recycled. For current disposal methods, please enquire at a retailer or your local council.

■ **Disposal of filters and dust bags**

Filters and dust bags are manufactured from environmentally friendly materials. Provided they do not contain substances that are not permitted in household waste, you can dispose of them with your normal household waste.

General information

■ **Accessories**

Your accessories (nozzle, suction pipe, etc.) may look different from but work in the same way as those depicted in the illustrations in this instruction manual.

Conservez cette notice d'utilisation. Si vous remettez l'aspirateur à une tierce personne, veuillez-y joindre sa notice d'utilisation.

Utilisation conforme aux prescriptions et à l'emploi prévu

Cet appareil est destiné exclusivement à une utilisation domestique et non professionnelle.

Cet appareil est conçu pour une utilisation jusqu'à une altitude maximale de 2 000 m. Utilisez l'aspirateur exclusivement selon les indications figurant dans cette notice d'utilisation.

Pour éviter des blessures et des dommages, l'aspirateur ne doit pas être utilisé pour :

- aspirer sur des personnes ou des animaux.
- l'aspiration de :
 - petits organismes vivants (p.ex. mouches, araignées, ...).
 - substances nocives, coupantes, chaudes ou incandescentes.
 - substances humides ou liquides.
 - substances et gaz facilement inflammables ou explosifs.
 - cendres, suie des poêles et d'installations de chauffage central.
 - poussières de toner provenant d'imprimantes et de photocopieurs.

Pièces détachées, accessoires, sacs aspirateur

Tout comme notre sac aspirateur, nos pièces détachées d'origine, nos accessoires d'origine et nos accessoires spéciaux sont adaptés aux propriétés et aux exigences de nos aspirateurs. Par conséquent, nous vous recommandons d'utiliser exclusivement nos pièces détachées d'origine, nos accessoires d'origine, nos accessoires spéciaux et notre sac aspirateur d'origine. Ainsi, vous pouvez garantir une grande durée de vie ainsi qu'une qualité supérieure durable de la puissance de nettoyage de votre aspirateur.

! Remarque :

L'utilisation de pièces détachées, d'accessoires/accessoires spéciaux et de sacs aspirateur non appropriés ou de qualité moindre peut entraîner des dommages sur votre aspirateur qui ne sont pas couverts par notre garantie dans la mesure où ces dommages ont expressément été causés par l'utilisation de tels produits.

Consignes de sécurité

Cet aspirateur répond aux règles techniques reconnues et aux prescriptions de sécurité applicables.

- L'appareil peut être utilisé par des enfants à partir de 8 ans et par des personnes ayant des capacités physiques, sensorielles ou mentales restreintes ou ayant un manque d'expérience et / ou de connaissances s'ils sont sous surveillance ou ont été informés de la manipulation sûre de l'appareil et ont compris les dangers qui en résultent.
- Les enfants ne doivent pas jouer avec l'appareil.
- Le nettoyage et la maintenance ne doivent pas être effectués par des enfants sans surveillance.
- Les sacs plastiques et les films doivent être conservés hors de la portée de jeunes enfants et être éliminés.
=> Il y a risque d'asphyxie !

Utilisation correcte

- Raccorder et mettre l'aspirateur en service uniquement selon les indications figurant sur la plaque signalétique.
- Ne jamais aspirer sans sac aspirateur ou bac à poussières, filtre de protection du moteur et filtre de sortie d'air.
=> L'appareil peut être endommagé !
- Ne jamais aspirer avec la brosse/le suceur et le tube à proximité de la tête.
=> Il y a risque de blessures!
- Lors de l'aspiration sur des escaliers, l'appareil doit toujours se trouver plus bas que l'utilisateur.
- Ne pas utiliser le cordon électrique et le flexible pour porter / transporter l'aspirateur.
- Lorsque le cordon électrique de cet appareil est endommagé, il doit être remplacé par les soins du fabricant ou de son SAV ou une personne disposant de qualifications similaires afin d'éviter tout danger.
- En cas de fonctionnement de plus de 30 minutes, retirer le cordon électrique entièrement.
- Ne pas tirer sur le cordon électrique mais sur la fiche, pour débrancher l'appareil de la prise.

- Ne pas tirer le cordon électrique à proximité d'arêtes coupantes et ne pas le coincer.
- Veillez à ce que la fiche ne soit pas projetée contre des personnes, parties du corps, animaux ou des objets lors de l'enroulement automatique du cordon. => Guider le cordon électrique par la fiche.
- Avant tous les travaux sur l'aspirateur, retirer la fiche de la prise.
- Ne pas mettre l'aspirateur en service s'il est défectueux. En cas de panne, retirer la fiche de la prise.
- Pour éviter tout risque de danger, seul le service après-vente agréé est autorisé à effectuer des réparations et à remplacer des pièces sur l'aspirateur.
- Ne pas exposer l'aspirateur aux influences atmosphériques, à l'humidité ni aux sources de chaleur.
- Ne pas mettre des substances inflammables ou à base d'alcool sur les filtres (sac aspirateur, filtre de protection du moteur, filtre de sortie d'air etc.).
- L'aspirateur n'est pas approprié au travail de chantier. => L'aspiration de gravats risque d'endommager l'appareil.
- Éteignez l'appareil et débranchez-le, si vous ne l'utilisez pas.
- Rendre immédiatement inutilisables les appareils hors d'usage, ensuite mettre l'appareil au rebut de façon réglementaire.

! Important

La prise de secteur doit être protégée par un fusible d'au moins 16 A.

Si le disjoncteur se déclenche lors de la mise en marche de l'appareil, ceci peut être dû au fait que d'autres appareils électriques d'une puissance connectée élevée sont branchés en même temps sur le même circuit électrique.

Le déclenchement du disjoncteur peut être évité en réglant l'appareil sur la plus faible puissance avant de le mettre en marche et en le réglant ensuite sur une puissance supérieure.

Consignes pour la mise au rebut



Éliminez l'emballage en respectant l'environnement. Cet appareil est marqué selon la directive européenne 2012/19/UE relative aux appareils électriques et électroniques usagés (waste electrical and electronic equipment – WEEE). La directive définit le



cadre pour une reprise et une récupération des appareils usagés applicables dans les pays de la CE. S'informer auprès du revendeur sur la procédure actuelle de recyclage.



■ Emballage

L'emballage protège l'aspirateur pendant le transport. Il est constitué de matériaux écologiques et est donc recyclable. Les matériaux d'emballage qui ne sont plus utilisés doivent être mis au rebut aux points collecteurs du système de recyclage « Point vert ».

■ Appareil usagé

Les appareils usagés contiennent souvent des matériaux précieux. Il faut donc apporter l'appareil usagé au revendeur ou à un centre de recyclage pour la revalorisation. Pour connaître les possibilités d'élimination actuelles, renseignez-vous auprès du revendeur ou de la mairie.

■ Élimination des filtres et des sacs

Les filtres et les sacs ont été fabriqués avec des matériaux compatibles avec l'environnement. Ils peuvent être éliminés avec les ordures ménagères ordinaires, à condition qu'ils ne contiennent aucune substance prohibée.

Indications générales

■ Accessoires

L'apparence de vos accessoires (brosse, tube d'aspiration, etc.) peut être différentes des illustrations dans cette notice d'utilisation, le fonctionnement étant toutefois le même.

De gebruiksaanwijzing goed bewaren. Wanneer u de stofzuiger doorgeeft aan derden de gebruiksaanwijzing erbij voegen.

Gebruik volgens de voorschriften

Questo apparecchio è pensato esclusivamente per l'utilizzo in abitazioni private e in ambito domestico. Dit apparaat is bestemd voor gebruik tot op hoogten van maximaal 2.000 meter boven zeeniveau. De stofzuiger uitsluitend gebruiken zoals aangegeven in deze gebruiksaanwijzing.

Om letsel en schade te voorkomen mag de stofzuiger niet worden gebruikt voor:

- het schoonzuigen van mensen of dieren.
 - het opzuigen van:
 - substanties die schadelijk voor de gezondheid, heet of gloeiend zijn, of scherpe randen hebben.
 - vochtige of vloeibare stoffen.
 - licht ontvlambare of explosieve stoffen en gassen.
 - as, roet uit haarden en centrale verwarmingsinstallaties.
 - tonerstof van printers en kopieerapparaten.

Onderdelen, toebehoren, stofzakken

Onze originele onderdelen en originele en extra toebehoren zijn evenals de originele stofzakken afgestemd op de eigenschappen en eisen van onze stofzuigers. Wij adviseren u daarom om uitsluitend originele onderdelen en onze originele en extra toebehoren en originele stofzakken te gebruiken. Zo zorgt u ervoor dat uw stofzuiger een lange levensduur heeft en het reinigingsvermogen constant op hoog niveau blijft.

! Aanwijzing:

Door het gebruik van niet goed passende of kwalitatief mindere onderdelen, toebehoren/ extra toebehoren en stofzakken kan uw stofzuiger beschadigd raken. Indien deze schade veroorzaakt is door het gebruik van dergelijke producten valt hij niet onder de garantie."

Veiligheidsvoorschriften

Deze stofzuiger voldoet aan de erkende regels van de techniek en de betreffende veiligheidsbepalingen.

- Dit apparaat kan worden gebruikt door kinderen vanaf 8 jaar en door personen met beperkte fysieke, sensorische of geestelijke vermogens of personen die gebrek aan kennis of ervaring hebben, wanneer zij onder toezicht staan of met het oog op een veilig gebruik volledig over de bediening van het apparaat zijn geïnformeerd en op de hoogte zijn van de gevaren die hieruit kunnen voortvloeien.
- Kinderen mogen niet met het apparaat spelen.
- Reiniging en onderhoud mogen niet worden uitgevoerd door kinderen als zij niet onder toezicht staan.
- Plastic zakken en folie dienen buiten bereik van kinderen te worden bewaard en afgevoerd.
=> Er bestaat gevaar voor verstikking!

Juist gebruik

- De stofzuiger alleen volgens het typeplaatje aansluiten en in gebruik nemen.
- Nooit zuigen zonder filterzak of stofreservoir, motorbeveiligings- en uitblaasfilter.
=> Het apparaat kan beschadigd raken!
- Zuig nooit met mondstuk en buis in de nabijheid van het hoofd.
=> Er bestaat gevaar voor letsel!
- Bij het zuigen op trappen moet het toestel altijd onder de gebruiker staan.
- Het elektriciteits snoer en de slang niet gebruiken om de stofzuiger te dragen / transporteren.
- Raakt de voedingskabel van dit apparaat beschadigd, dan dient deze door de fabrikant, zijn service-dienst of iemand met de juiste kwalificaties te worden vervangen, ter voorkoming van gevaarlijke situaties.

- Bij een gebruiksduur van langer dan 30 minuten het elektriciteits snoer volledig uittrekken.
- Niet aan het elektriciteits snoer maar aan de stekker trekken om het apparaat van het net te koppelen.
- Het elektriciteits snoer niet over scherpe kanten trekken en niet bekneld laten raken.
- Let erop dat de netstekker niet tegen personen, lichaamsdelen, dieren of voorwerpen slaat wanneer het snoer automatisch wordt ingetrokken.
=> Leid het elektriciteits snoer met behulp van de netstekker.
- Voor alle werkzaamheden aan de stofzuiger de stekker uit het stopcontact halen.
- De stofzuiger niet in gebruik nemen wanneer hij beschadigd is. In het geval zich een storing voordoet de stekker uit het stopcontact halen.
- Om risico's te voorkomen mogen reparaties aan de stofzuiger en de vervanging van onderdelen alleen worden uitgevoerd door onze klantenservice.
- De stofzuiger beschermen tegen weersinvloeden, vocht en hittebronnen.
- Zorg ervoor dat er geen brandbare of alcoholhoudende stoffen op de filters (filterzak, motorbeveiligingsfilter, uitblaasfilter, etc.) terechtkomen.
- De stofzuiger is niet geschikt voor gebruik op bouwplaatsen.
=> Opzuigen van bouwpuin kan leiden tot beschadiging van het toestel.
- Wanneer de stofzuiger niet gebruikt wordt het toestel uitschakelen en de stekker uit het stopcontact halen.
- Versleten apparaten onmiddellijk onbruikbaar maken, het toestel daarna op een verantwoorde wijze afvoeren.

! Let op

Als de zekering in de meterkast bij het inschakelen van het toestel wordt geactiveerd, dan kan dit worden veroorzaakt doordat er tegelijkertijd meerdere elektrische apparaten met hoge aansluitwaarde op hetzelfde stroomcircuit zijn aangesloten. Het activeren van de zekering kunt u vermijden door alvorens het toestel aan te zetten eerst de laagste stand in te stellen en pas daarna een hogere stand te kiezen.

Instructies voor recycling

■ Verpakking

De verpakking beschermt de stofzuiger tegen beschadiging tijdens het transport. Deze bestaat uit milieuvriendelijk materiaal en is daarom recyclebaar. Breng verpakkingsmateriaal dat u niet meer nodig heeft naar een verzamelplaats voor de verwerking van afval.

■ Oude toestellen

Oude apparaten bevatten vaak nog waardevol materiaal. Geef daarom uw oude toestel voor hergebruik af aan uw handelaar of een recyclecentrum. Informatie over actuele methoden van afvalverwijdering kunt u krijgen bij uw handelaar of uw gemeente.

■ Afvoer van filters en filterzakken

Filter en filterzak zijn gemaakt van milieuvriendelijke materialen. Voor zover deze geen stoffen bevatten die niet toegestaan zijn als huisvuil, kunnen ze via het normale huisvuil worden afgevoerd.

Algemene aanwijzingen

■ Toebehoren

Het uiterlijk van uw toebehoren (mondstuk, zuigbuis, etc.) kan afwijken van de afbeeldingen in deze gebruiksaanwijzing. De werking ervan blijft echter gelijk.

Opbevar brugsanvisningen. Sørg for, at brugsanvisningen medfølger, hvis De giver støvsugeren videre til andre.

Anvendelse iht. formål

Dit apparaat is alleen bestemd voor huishoudelijk gebruik en de huiselijke omgeving. Dette apparat er beregnet til brug i en højde på op til maksimalt 2000 meter over havets overflade. Støvsugeren må udelukkende anvendes i overensstemmelse med angivelserne i denne brugsanvisning.

For at undgå tilskadecomst og beskadigelser må støvsugeren ikke benyttes til:

- Støvsugning af mennesker eller dyr.
- Opsugning af:
 - sundhedsfarlige, skarpkantede, varme eller gløden- de substanser.
 - fugtige eller flydende substanser.
 - letantændelige eller eksplosive stoffer eller gasser.
 - aske, sod fra kakkellovne eller centralvarmeanlæg.
 - tonerstøv fra printere eller kopimaskiner.

Onderdelen, toebehoren, stofzakken

Onze originele onderdelen en originele en extra toebehoren zijn evenals de originele stofzakken afgestemd op de eigenschappen en eisen van onze stofzuigers. Wij adviseren u daarom om uitsluitend originele onderdelen en onze originele en extra toebehoren en originele stofzakken te gebruiken. Zo zorgt u ervoor dat uw stofzuiger een lange levensduur heeft en het reinigingsvermogen constant op hoog niveau blijft.

! Aanwijzing:

Door het gebruik van niet goed passende of kwalitatief mindere onderdelen, toebehoren/ extra toebehoren en stofzakken kan uw stofzuiger beschadigd raken. Indien deze schade veroorzaakt is door het gebruik van dergelijke producten valt hij niet onder de garantie."

Sikkerhedsanvisninger

Denne støvsuger opfylder de anerkendte tekniske standarder og de relevante sikkerhedsanvisninger.

- Dette apparat kan benyttes af børn fra 8 år og derover, samt af personer med reducerede fysiske, sensoriske eller mentale evner og / eller manglende erfaring eller viden, hvis de er under opsyn eller er blevet instrueret i sikker brug af apparatet og har forstået de farer og risici, der kan være forbundet med brugen af apparatet.
- Børn må ikke bruge apparatet som legetøj.
- Rengøring og vedligeholdelse må ikke udføres af børn, uden at de er under opsyn.
- Plastikposer og folie må ikke være tilgængelige for småbørn, hverken ved opbevaring og kassering
=> Der er fare for kvælning!

Korrekt anvendelse

- Støvsugeren må kun tilsluttes og anvendes iht. typeskiltet.
- Støvsug aldrig uden filterpose hhv. støvbeholder, motorbeskyttelses- og udblæsningsfilter.
=> apparatet kan blive beskadiget!
- Støvsug aldrig med mundstykke eller rør i nærheden af hovedet. => Der er fare for tilskadecomst!
- Ved støvsugning af trapper, skal apparatet altid være placeret lavere end brugeren.
- Benyt ikke netledningen eller slangen til at bære / transportere støvsugeren med.
- Hvis dette apparats netkabel er blevet beskadiget, skal det skiftes ud af producenten, af dennes serviceværksted eller af en tilsvarende faguddannet person, så der ikke kan opstå fare.
- Hvis støvsugeren er i drift i mere end 30 minutter, skal netledningen trækkes helt ud.
- Træk ikke i tilslutningsledningen, men kun i selve stikket, når ledningen trækkes ud af kontakten.
- Undlad at trække netledningen hen over skarpe kanter, og sørg for, at den ikke kommer i klemme.
- Pas på, at netstikket ikke rammer personer, legemsdele, husdyr eller genstande under den automatiske ledningsoprulning. => Hold i stikket og ikke i selve ledningen, når netledningen trækkes ud.

- Træk altid netstikket ud af kontakten, inden der foretages nogen form for arbejde på støvsugeren.
- Støvsugeren må ikke anvendes, hvis den er beskadiget. Træk netstikket ud af kontakten i tilfælde af en funktionsfejl ved apparatet.
- For at der ikke skal opstå fare, må reparationer af støvsugeren og udskiftning af reservedele kun udføres af et autoriseret serviceværksted.
- Støvsugeren skal beskyttes mod fugt, vejr og vind samt påvirkning fra varmekilder.
- Hæld ikke brændbare eller alkoholholdige substanser på filtrene (filterpose, motorbeskyttelsesfilter, udblæsningsfilter etc.).
- Støvsugeren er ikke beregnet til anvendelse på byggepladser.
=> Opsugning af byggeaffald kan beskadige apparatet.
- Sluk for apparatet, og træk netstikket ud, når der ikke støvsuges.
- Et kasseret apparat skal gøres ubrugeligt med det samme og herefter bortskaffes efter forskrifterne.



Bemærk!

Hvis sikringen springer, når støvsugeren tændes, kan årsagen til dette være, at der er tilsluttet flere elapparater med stort effektforbrug samtidig i den samme strømkreds.

For at undgå at sikringen udløses, skal støvsugeren indstilles til det laveste effekttrin, inden der tændes for den, og først derefter skal der vælges et højere effekttrin.

Anvisninger om bortskaffelse

Emballage

Emballagen beskytter støvsugeren mod beskadigelse under transport. Den består af miljøvenlige materialer og kan derfor genbruges. Emballage, der ikke skal anvendes mere, bør bortskaffes på genbrugsstationer eller lignende.

Kasserede støvsugere

Kasserede apparater indeholder materialer, der kan genbruges. Aflever derfor kasserede støvsugere hos forhandleren eller i et genbrugscenter. Der kan indhentes oplysninger om gældende bortskaffelsesregler hos forhandleren eller på kommunen.

Bortskaffelse af filtre og filterposer

Filtre og filterposer er fremstillet af miljøvenlige materialer. Hvis de ikke indeholder substanser, som ikke må lægges i normalt husholdningsaffald, kan de bortskaffes som normalt husholdningsaffald.

Generelle anvisninger

Tilbehør

Tilbehørets udseende (mundstykke, støvsugerrør, etc.) kan afvige fra de viste afbildninger i denne brugsanvisning, selv om deres funktion er den samme.

Ta godt vare på bruksanvisningen. Bruksanvisningen må følge med når støvsugeren skifter eier.

Tiltenkt bruk

Dette apparatet er bare ment for bruk i private husholdninger. Dette apparatet er laget for bruk i en høyde over havet på maks. 2000 meter. Støvsugeren må bare brukes som beskrevet i denne bruksanvisningen.

For at det ikke skal oppstå skader på personer eller gjenstander, må støvsugeren ikke brukes til:

- støvsuging av mennesker eller dyr.
- oppsuging av:
 - smådyr (fluer, edderkopper osv.).
 - helsefarlige, skarpe, varme eller glødende substanser.
 - fuktige eller flytende substanser.
 - lettantennelige eller eksplosive stoffer og gasser.
 - aske og sot fra vedovner eller sentralvarmeanlegg.
 - tonerstøv fra skrivere eller kopimaskiner.

Reservedeler, tilbehør, støvposer

Våre originale reservedeler, vårt originale tilbehør og spesialtilbehør er likeledes som våre originale støvposer tilpasset egenskapene og kravene til støvsugerne våre. Vi anbefaler derfor at du utelukkende bruker originale reservedeler, originalt tilbehør og spesialtilbehør og våre originale støvposer. Slik kan du forlenge støvsugerens levetid og sikre en vedvarende høy rengjørings effekt.

! Merk.

Bruk av reservedeler, tilbehør/spesialtilbehør eller støvposer som ikke passer nøyaktig eller ikke tilfredstiller kvalitetskravene, kan føre til skader på støvsugeren. Skader som er oppstått på grunn av bruk av slike produkter, dekkes ikke av garantien.

Sikkerhetsanvisninger

Denne støvsugeren er laget i henhold til anerkjente tekniske prinsipper og gjeldende sikkerhetsbestemmelser.

- Apparatet skal bare brukes av barn over åtte år og personer med nedsatt fysisk, sensorisk eller mental funksjonsevne eller manglende erfaring og/eller kunnskap dersom de er under oppsyn eller har fått tilstrekkelig opplæring i sikker

bruk av apparatet og har forstått hvilke farer som kan oppstå.

- Barn skal ikke leke med apparatet.
- Rengjøring og vedlikehold skal ikke utføres av barn uten tilsyn.
- Plastposer og folie skal oppbevares eller kastes utenfor barns rekkevidde.
=> Fare for kvelning!

Forskriftsmessig bruk

- Støvsugeren skal bare kobles til og brukes i henhold til typeskiltet.
- Sug aldri opp noe uten filterpose eller støvbeholder, motorbeskyttelses- og utblåsningsfilter.
=> Apparatet kan bli ødelagt!
- Støvsug aldri med munnstykke og rør i nærheten av hodet.
=> Fare for personskader!
- Ved støvsuging av trapper må apparatet alltid stå lavere enn brukeren.
- Ikke bruk strømledningen og slangen til å bære/transportere støvsugeren i.
- Dersom det oppstår skader på strømledningen til apparatet, må den erstattes av produsenten eller dennes kundeservice eller en tilsvarende kvalifisert person slik at farlige situasjoner unngås.
- Trekk strømledningen helt ut hvis apparatet er i bruk i mer enn 30 minutter av gangen.
- Trekk ikke i ledningen, men i støpselet når du skal ta ledningen ut av stikkontakten.
- Ikke trekk strømledningen over skarpe kanter og ikke klem den fast.
- Pass på at støpselet ikke slynges borti personer, kroppsdeler, dyr eller gjenstander ved automatisk kabelinntrekk. => Styr strømledningen ved hjelp av støpselet.
- Trekk alltid ut støpselet før arbeid på støvsugeren.
- Ikke bruk støvsugeren dersom den har fått skader. Hvis det oppstår feil, må du trekke ut støpselet.
- Reparasjon av støvsugeren og utskifting av reservedeler skal bare utføres av autorisert kundeservice. Dette for å unngå skader.
- Beskytt støvsugeren mot vær og vind, fuktighet og varmekilder.
- Unngå å få brennbare eller alkoholholdige stoffer på filteret (filterpose, motorfilter, utblåsningsfilter etc.).
- Støvsugeren egner seg ikke til bruk på byggeplasser. => Oppsuging av byggematerialer kan føre til skader på apparatet.

- Slå av apparatet og trekk ut støpselet når du ikke støvsuger.
- Utslitte apparater skal straks gjøres ubrukelige for deretter å leveres til gjenvinningsordning.

! Obs!

Hvis sikringen løses ut når du slår på maskinen, kan det skyldes at andre elektroniske apparater med høy effekt er tilkoblet samme kurs.

Du kan unngå å utløse sikringen ved at du setter apparatet på laveste effektnivå før du slår det på. Velg så et høyere effektnivå når apparatet er slått på.

Informasjon om kassering

■ Emballasje

Emballasjen beskytter støvsugeren mot skader under transport. Den består av miljøvennlige materialer og kan derfor gjenvinnes. Kast emballasje du ikke har bruk for, på en miljøstasjon.

■ Gammelt apparat

Gamle apparater inneholder mange materialer som fortsatt kan brukes. Lever derfor det gamle apparatet til forhandleren eller til miljøstasjon for gjenvinning. Du kan få informasjon om mulige måter å kassere apparatet på hos forhandleren eller kommunale myndigheter.

■ Kassering av filter og filterpose

Filteret og filterposen er fremstilt av miljøvennlige materialer. Hvis de ikke inneholder stoffer som er forbudt å kaste i husholdningsavfall, kan de kastes i husholdningsavfallet.

Generell informasjon

■ Tilbehør

Utseendet til tilbehøret (munnstykke, rør osv.) kan avvike fra bildene i denne bruksanvisningen, men tilbehøret har likevel samme funksjon.

Spara bruksanvisningen. Se till så att bruksanvisningen medföljer dammsugaren vid ägarbyte.

Avsedd användning

Apparaten är bara avsedd att användas i privata hushåll och hemmiljö. Skåpet är avsett att användas på en nivå upp till högst 2000 meter över havet. Dammsugaren är bara avsedd för användning enligt anvisningarna i bruksanvisningen.

Undvik person- och sakskador, använd inte dammsugaren:

- för att dammsuga av människor och djur.
- för att dammsuga av:
 - hälsofarliga, vassa, heta eller glödande ämnen.
 - fuktiga eller flytande ämnen.
 - lättantändliga eller explosiva ämnen och gaser.
 - aska, sot från kakelugnar och pannor.
 - tonerdamm från skrivare och kopiatorer.

Reservdelar, tillbehör, dammsugarpåsar

Våra reservdelar, tillbehör och extratillbehör är originaldelar precis som dammsugarpåsarna avsedda för att passa våra dammsugares egenskaper och krav. Vi rekommenderar alltså att du bara använder reservdelar, tillbehör och extratillbehör samt dammsugarpåsar som är original. Det ger dammsugaren lång livslängd och konstant hög rengöringskapacitet.

! Obs!

Ej avsedd användning av sämre reservdelar, tillbehör/extratillbehör och dammsugarpåsar som inte passar kan ge dammsugaren skador som vår garanti bara täcker om du använt rätt produkter.

Säkerhetsanvisningar

Dammsugaren motsvarar nuvarande teknisk nivå och uppfyller gällande säkerhetsföreskrifter.

- Barn under 8 år och personer med begränsad fysisk, sensorisk eller mental färdighet eller som saknar erfarenhet eller kunskaper får bara använda enheten under överinseende av någon eller om

de får lära sig hur man använder enheten säkert och vilka risker som finns.

- Låt inte barn leka med enheten.
- Barn får bara göra rengöring och skötsel under uppsikt.
- Plastpåsar och plastfolie ska hållas utom räckhåll för barn.
=> Kvävningsrisk föreligger!

Avsedd användning

- Anslut och använd bara dammsugaren enligt märkskylten.
- Dammsug aldrig utan dammsugarpåse resp. -behållare, motorskydds- och utblåsfiler.
=> Dammsugaren kan skadas!
- Dammsug aldrig med munstycke eller rör i närheten av huvudet.
=> Olycksrisk!
- Dammsuger du trappor, så ska enheten alltid stå nedanför användaren.
- Använd inte sladden för att bära/transportera dammsugaren.
- Är sladden till enheten skadad, så är det bara tillverkaren, service eller behörig elektriker som får byta ut den, allt för att undvika skador.
- Dra ut sladden helt om du ska dammsuga längre än 30 minuter.
- Dra i kontakten, inte i sladden, när du tar ur elanslutningen till dammsugaren.
- Dra inte sladden över vassa kanter och se till så att den inte blir fastklämd.
- Se till så att kontakten inte slår emot personer, kroppsdelar, husdjur eller föremål vid automatiskt sladdindrag. => Styr sladden med kontakten.
- Slå alltid av och dra ur kontakten före arbeten på dammsugaren.
- Använd inte dammsugaren om den är trasig. Dra ut kontakten ur uttaget om dammsugaren är trasig.
- Det är bara auktoriserad serviceverkstad som får göra {EXTERNAL}reparationer och byta reservdelar på dammsugaren, allt för att undvika risker i användningen.
- Skydda dammsugaren från påverkan av väder, fukt och värme.
- Använd aldrig brännbara eller alkoholhaltiga ämnen på filtren (dammsugarpåse, motorskydds-, utblåsfiler etc).
- Dammsugaren är inte avsedd för användning på byggarbetsplatser.
=> Uppsugning av byggmaterial kan skada enheten.
- Slå av enheten och dra ur kontakten när du inte dammsuger.
- Gör uttjänta enheter obrukbara direkt, släng dem sedan i återvinningen.

! Observera!

Går säkringen när du startar dammsugaren, kan det bero på att du har andra elprodukter med hög effekt anslutna samtidigt till samma avsäkring (propp). Ställ in enheten på lägsta effektläget innan du slår på och öka sedan effekt, så går inte säkringen.

Avfallshantering

■ Förpackningen

Förpackningen skyddar dammsugaren från skador vid transporten. Förpackningen är gjord av miljövänliga material och går att återvinna. Släng förpackningsmaterial du inte längre behöver i återvinningen.

■ Uttjänt enhet

Uttjänta enheter innehåller ofta värdefulla material. Lämna därför in din uttjänta dammsugare till din återförsäljare resp. släng den i återvinningen. Information om återvinning får du hos din återförsäljare eller kommun.

■ Kassering av filter och dammpåse

Filter och dammpåse är tillverkade i miljövänliga material. Om de inte innehåller några förbjudna ämnen kan de kastas i hushållssoporna.

Allmänna anvisningar

■ Tillbehör

Utseendet på tillbehören (munstycke, dammsugarrör etc.) kan avvika från bilderna i bruksanvisningen, men funktionen är densamma.

Säilytä käyttöohjeet. Jos annat pölynimurin kolmannelle osapuolelle, liitä käyttöohjeet mukaan.

Määräystenmukainen käyttö

Tämä laite on tarkoitettu käytettäväksi yksityisessä kotitaloudessa ja kodinomaisessa ympäristössä. Tämä laite on tarkoitettu käytettäväksi enintään 2000 metrin korkeudella merenpinnasta. Käytä pölynimuria vain tässä käyttöohjeessa annettujen ohjeiden mukaan.

Vahinkojen ja vaurioiden välttämiseksi pölynimuria ei saa käyttää:

- ihmisten tai eläinten imurointiin.
- sillä ei saa imuroida:
 - terveydelle vaarallisia, teräviä, kuumia tai hehkuvia aineita.
 - kosteita tai nestemäisiä aineita.
 - helposti syttyviä tai räjähtäviä aineita ja kaasuja.
 - tuhkaa tai nokea kaakeliuuneista ja keskuslämmityslaitteistoista.
 - mustepölyä tulostimista ja kopiokoneista.

Varaosat, varusteet, pölypussit

Alkuperäiset varaosamme, varusteemme ja lisävarusteemme sekä alkuperäiset pölypussimme on sovitettu pölynimureidemme ominaisuuksiin ja vaatimuksiin. Suosittelemme sen tähden käyttämään vain alkuperäisiä varaosia, varusteita, lisävarusteita ja alkuperäisiä pölypusseja. Näin voit taata pölynimurisi pitkän käyttöiän ja aina korkealaatuisen puhdistustehon.

! Huomautus:

Epäsopivien tai heikkolaatuisten varaosien, tarvikkeiden, lisävarusteiden ja pölypussien käyttö voi aiheuttaa pölynimuriin vaurioita. Takuumme ei kata vaurioita, jotka johtuvat tällaisten tuotteiden käytöstä."

Turvaohjeet

Tämä pölynimuri vastaa tekniikan hyväksytyjä sääntöjä ja asianmukaisia turvamääräyksiä.

- Laitetta voivat käyttää 8 vuotta täyttäneet lapset ja henkilöt, joiden fyysiset tai henkiset kyvyt ovat rajoittuneet tai joilta puuttuu kokemus ja/tai tieto laitteen käytöstä, valvonnan alaisina

tai kun heitä on opastettu laitteen käytössä ja he ovat ymmärtäneet laitteen käytön vaarat.

- Lapset eivät saa leikkiä laitteella.
- Lapset eivät saa puhdistaa tai huoltaa laitetta ilman valvontaa.
- Muovipussit ja foliot on pidettävä poissa pienten lasten ulottuvilta ja ne on hävitettävä.
=> Tukehtumisvaara!

Asianmukainen käyttö

- Liitä pölynimuri sähköverkkoon ja ota se käyttöön vain tyyppikilvessä olevien tietojen mukaan.
- Älä käytä pölynimuria koskaan ilman pölypusseja tai pölysäiliötä, moottorinsuoja suodatinta ja poistoilman suodatinta. => Laite voi vahingoittua!
- Älä imuroi suulakkeella ja putkella henkilön päähän lähellä. => Loukkaantumisvaara!
- Kun imuroit portaita, laitteen on oltava aina käyttäjän alapuolella.
- Älä käytä verkkoliitäntäjohtoa ja letkua pölynimurin kantamiseen/siirtämiseen.
- Jos laitteen verkkovirtajohto on vaurioitunut, sen saa vaaratilanteiden välttämiseksi vaihtaa vain valmistajan tai valmistajan huoltopalvelun edustaja tai muu vastaavan ammattipätevyyden omaava henkilö.
- Jos käytät laitetta yli 30 minuutin ajan, vedä verkkoliitäntäjohto kokonaan ulos.
- Irrota laite sähköverkosta vetämällä pistoke irti pistorasiasista, älä vedä johdosta.
- Älä vedä verkkoliitäntäjohtoa terävien reunojen yli äläkä jätä sitä puristuksiin.
- Varmista, että verkkopistoke ei vahingoita henkilöitä, lemmikkieläimiä tai esineitä, kun johto kelautuu automaattisesti laitteen sisään. => Ohjaa verkkoliitäntäjohtoa pistokkeesta käsin.
- Irrota verkkopistoke pistorasiasista ennen kuin huollat pölynimuria.
- Älä käytä viallista imuria. Häiriön ilmentyessä irrota verkkopistoke.
- Vaaratilanteiden välttämiseksi pölynimurin korjaaminen ja varaosien vaihto on sallittu ainoastaan valtuutetulle huoltopalvelulle.
- Suojaa imuria sääolosuhteilta, kosteudelta ja lämmönlähteiltä.
- Älä laita palavia tai alkoholipitoisia aineita suodattimiin (pölypussi, moottorinsuojasuodatin, poistoilman suodatin jne.).

- Pölynimuri ei sovellu rakennustyömaakäyttöön.
=> Rakennusjätteiden imurointi voi vaurioittaa laitetta.
- Kytke laite pois päältä ja irrota verkkopistoke, kun et imuroi.
- Käytöstä poistetut laitteet tulee tehdä heti käyttökeltottomiksi ja hävittää määräysten mukaisesti.

! Huomio

Jos sulake palaa kytkiessäsi laitteen päälle, se voi johtua siitä, että samaan virtapiiriin on liitetty muita sähkölaitteita samanaikaisesti.

Sulakkeen palaminen voidaan estää säätämällä laite pienimmälle teholle ennen käynnistämistä ja valitsemalla vasta sitten suurempi tehoalue.

Ohjeita hävittämisestä

■ Pakkaus

Pakkaus suojaa pölynimuria vaurioilta kuljetuksen aikana. Se on ympäristöystävällistä materiaalia ja se voidaan kierrättää. Vie tarpeettomat pakkausmateriaalit asiaankuuluvaan kierrätyspisteeseen.

■ Käytöstä poistettu laite

Käytetyt laitteet sisältävät monia arvokkaita materiaaleja. Vie käytöstä poistettu laitteesi kierrätystä varten alan liikkeeseen tai kierrätyskeskukseen.

Lisätietoja jätehuoltokysymyksissä saat kauppiaalta tai kunnastasi.

■ Suodattimien ja pölypussien hävittäminen

Suodattimet ja pölypussit ovat ympäristöystävällistä materiaalia. Sikäli kuin ne eivät sisällä mitään talousjätteenä soveltumatonta, ne voi hävittää normaalin kotitalousjätteen mukana.

Yleisiä ohjeita

■ Varusteet

Hankkimasi varusteen (suutin, imuputki jne.) ulkonäkö voi poiketa käyttöohjeessa olevista kuvista, vaikka toimintatapa on sama.

Por favor, guarde o manual de instruções e junte-o ao aspirador sempre que o entregar a terceiros.

Uso a que se destina

Este aparelho destina-se exclusivamente a uso privado e doméstico. Este aparelho está concebido para uma utilização a uma altitude de, no máximo, 2000 m acima do nível do mar.

Para evitar ferimentos e danos, o aspirador não deve ser utilizado para:

- limpar pessoas ou animais.
- aspirar:
 - substâncias nocivas para a saúde, objectos pontiagudos, substâncias quentes ou incandescentes.
 - substâncias húmidas ou líquidas.
 - substâncias e gases facilmente inflamáveis ou explosivos.
 - cinzas, fuligem de lareiras e de instalações de aquecimento central.
 - pó de toner de impressão e cópia.

Peças de substituição, acessórios, sacos de aspiração

As nossas peças de substituição originais, os nossos acessórios e acessórios especiais originais estão, tal como os nossos sacos de aspiração originais, adaptados às características e requisitos dos nossos aspiradores. Recomendamos-lhe, por isso, a utilização exclusiva das nossas peças de substituição originais, dos nossos acessórios e acessórios especiais originais e dos nossos sacos de aspiração originais. Deste modo, poderá assegurar uma longa vida útil, bem como uma qualidade permanentemente elevada do rendimento de limpeza do seu aspirador.

! Nota:

a utilização de peças de substituição, acessórios/acessórios especiais e sacos de aspiração incorretos ou de qualidade inferior pode originar danos no seu aspirador, não abrangidos pela nossa garantia, caso estes danos tenham sido provocados precisamente pela utilização deste tipo de produtos.

Indicações de segurança

Este aspirador está em conformidade com as regras técnicas reconhecidas e cumpre as instruções de segurança aplicáveis.

- Este aparelho não pode ser utilizado por crianças a partir dos 8 anos e pessoas com capacidades físicas, sensoriais ou mentais reduzidas ou que não disponham de experiência suficiente, excepto sob vigilância ou sob instruções específicas de utilização segura do aparelho, e desde que entendam os perigos resultantes da mesma.
- Não deixe que crianças brinquem com o aparelho.
- Não permita a limpeza e manutenção do aparelho pelo utilizador a crianças sem vigilância.
- Sacos de plástico e películas devem ser mantidos fora do alcance das crianças e eliminados.
=> Existe perigo de asfixia!

Utilização correta

- Ligue o aspirador e coloque-o em funcionamento apenas de acordo com a placa de características.
- Nunca aspire sem o saco do filtro ou o recipiente para o pó, nem sem o filtro de protecção do motor- e o filtro de exaustão.
=> O aparelho pode ser danificado!
- Nunca aspire com o bocal ou com o tubo em zonas próximas da cabeça.
=> Corre o perigo de se ferir!
- Aquando da aspiração em escadas, o aparelho tem de ficar sempre mais baixo em relação ao utilizador.
- Não utilize o cabo de alimentação e o tubo flexível para pegar no aspirador ou para o transportar.
- Quando o cabo de ligação à rede deste aparelho é danificado, tem de ser substituído pelo fabricante, pelo serviço de assistência técnica deste ou por uma pessoa analogamente qualificada, para evitar perigos.
- Retire o cabo de alimentação por completo no caso de uma utilização superior a 30 minutos.
- Para desligar o aspirador da corrente, não puxe pelo cabo de alimentação, mas sim pela ficha.

- Não deverá entalar o cabo de alimentação nem passá-lo sobre arestas vivas.
- Certifique-se de que, durante o enrolamento automático do cabo, a ficha não é projetada contra pessoas, partes do corpo, animais ou objetos.
=> Conduza o cabo de alimentação com o auxílio da ficha.
- Antes de efectuar quaisquer trabalhos no aspirador, desligue sempre a ficha da tomada.
- Se o aspirador estiver danificado, não o coloque em funcionamento. Em caso de anomalia, desligue a ficha da tomada.
- Para evitar a ocorrência de danos, as reparações e a substituição de peças no aspirador só podem ser efectuadas pelo Serviço de Assistência Técnica autorizado.
- Proteja o aspirador de intempéries e mantenha-o afastado de fontes de humidade e de calor.
- Não aplicar substâncias inflamáveis ou com álcool nos filtros (sacos de filtro, filtros de protecção do motor, filtros de saída do ar, etc.).
- O aspirador não é adequado para ser utilizado em obras de construção.
=> A aspiração de entulho pode danificar o aparelho.
- Desligue o aparelho e retire a ficha da tomada quando não estiver a aspirar.
- No final da vida útil do aparelho deverá dar-lhe um destino adequado, a fim de poder ser eliminado de acordo com as normas em vigor.

! Atenção

A tomada tem de estar protegida por um disjuntor de, no mínimo, 16 A.

No caso de o disjuntor disparar ao ligar o aspirador, tal poderá dever-se ao facto de, no mesmo circuito eléctrico, estarem simultaneamente ligados outros electrodomésticos de potência elevada.

Pode evitar-se que o disjuntor dispare, regulando o aparelho para o nível de potência mais baixo antes de o ligar e seleccionando só depois um nível de potência mais elevado.

Recomendações de eliminação

■ Embalagem

A embalagem protege o aspirador contra danos durante o transporte. Ela é feita de materiais amigos do ambiente, sendo, por isso, reciclável. Coloque os materiais de embalagem de que já não precisa nos ecopontos

■ Aparelhos usados

Os aparelhos usados contêm frequentemente materiais com valor. Por isso, no final de vida útil do aparelho, entregue-o ao seu vendedor ou a um centro de reciclagem para revalorização. Informe-se sobre os métodos actuais de reciclagem junto de um vendedor ou nos serviços municipalizados.

■ **Eliminação de filtros e sacos de filtro**

Os materiais que compõem os filtros e os sacos de filtro são amigos do ambiente. Estes podem ser eliminados junto com o lixo doméstico, desde que não contenham substâncias cuja eliminação por este meio seja proibida.

Indicações gerais

■ **Acessórios**

O aspeto dos seus acessórios (bocal, tubo de aspiração, etc.) pode divergir das figuras presentes no manual de instruções, apesar de o modo de funcionamento ser o mesmo.

el

Παρακαλώ φυλάξτε τις οδηγίες χρήσης. Σε περίπτωση παράδοσης της ηλεκτρικής σκούπας σε τρίτους, δώστε παρακαλώ μαζί και τις οδηγίες χρήσης.

Χρήση σύμφωνα με το σκοπό προορισού

Αυτή η συσκευή προορίζεται μόνο για την οικιακή χρήση και το οικιακό περιβάλλον. Αυτή η συσκευή προορίζεται για χρήση μέχρι ένα μέγιστο ύψος 2.000 μέτρων πάνω από την επιφάνεια της θάλασσας. Χρησιμοποιείτε την ηλεκτρική σκούπα αποκλειστικά σύμφωνα με τα στοιχεία σ' αυτές τις οδηγίες χρήσης.

Για την αποφυγή τραυματισμών και ζημιών, δεν επιτρέπεται να χρησιμοποιηθεί η ηλεκτρική σκούπα για:

- τη χρήση σε ανθρώπους ή ζώα.
- την απορρόφηση:
 - βλαβερών για την υγεία, κοφτερών, καυτών ή πυρακτωμένων υλικών.
 - υγρών ουσιών.
 - εύφλεκτων ή εκρηκτικών υλικών και αερίων.
 - στάχτης, αιθάλης από τζάκια και κεντρικές θερμάνσεις.
 - σκόνης μελανιού από εκτυπωτές και φωτοαντιγραφικά μηχανήματα.

Ανταλλακτικά, εξαρτήματα, σακούλες σκόνης

Τα γνήσια ανταλλακτικά μας, τα γνήσια εξαρτήματά μας και τα γνήσια ειδικά αξεσουάρ είναι όπως και οι γνήσιες σακούλες σκόνης εναρμονισμένα στις ιδιότητες και απαιτήσεις των ηλεκτρικών σκουπών μας. Εμείς σας συνιστούμε γι' αυτό να χρησιμοποιείτε αποκλειστικά τα γνήσια ανταλλακτικά μας, τα γνήσια εξαρτήματά και τα γνήσια ειδικά αξεσουάρ μας καθώς και τις γνήσιες σακούλες σκόνης της εταιρείας μας. Με αυτό τον τρόπο μπορείτε να εξασφαλίσετε μια μεγάλη διάρκεια ζωής καθώς και μια συνεχή υψηλή ποιότητα της απόδοσης καθαρισμού της ηλεκτρικής σας σκούπας.

! Υπόδειξη:

Η χρήση από μη σωστών ή κατώτερης ποιότητας ανταλλακτικών, εξαρτημάτων/ ειδικών αξεσουάρ και σακουλών σκόνης μπορεί να οδηγήσει σε ζημιές στην ηλεκτρική σας σκούπα, οι οποίες δεν καλύπτονται από την εγγύησή μας, Εφόσον αυτές οι ζημιές προκλήθηκαν από τη χρήση τέτοιων προϊόντων.

Υποδείξεις ασφαλείας

Αυτή η ηλεκτρική σκούπα ανταποκρίνεται στους αναγνωρισμένους κανόνες της τεχνικής και στους σχετικούς κανονισμούς ασφαλείας.

- Η συσκευή μπορεί να χρησιμοποιηθεί από παιδιά από 8 χρονών και πάνω και από άτομα με μειωμένες σωματικές, αισθητήριες ή διανοητικές ικανότητες ή έλλειψη εμπειρίας και / ή γνώσεων, όταν επιτηρούνται ή έχουν ενημερωθεί σχετικά με την ασφαλή χρήση της συσκευής και έχουν κατανοήσει τους υπάρχοντες κατά τη χρήση κινδύνους.
- Τα παιδιά δεν επιτρέπεται να παίζουν με τη συσκευή.
- Ο καθαρισμός και η συντήρηση μέσω χρήστη δεν επιτρέπεται να εκτελείται από παιδιά χωρίς επιτήρηση.
- Οι πλαστικές σακούλες και οι μεμβράνες πρέπει να φυλάγονται μακριά από μικρά παιδιά και να αποσύρονται.
=> Υπάρχει κίνδυνος ασφυξίας!

Ενδεδειγμένη χρήση

- Συνδέστε στο ρεύμα και θέστε σε λειτουργία την ηλεκτρική σκούπα μόνο σύμφωνα με τα στοιχεία στην πινακίδα τύπου.
- Μην αναρροφάτε ποτέ χωρίς σακούλα φίλτρου ή δοχείο συλλογής της σκόνης, φίλτρο προστασίας του κινητήρα και φίλτρο εξόδου του αέρα.
=> Η συσκευή μπορεί να υποστεί ζημιά!
- Μην αναρροφάτε ποτέ με το πέλμα και το σωλήνα αναρρόφησης κοντά στο κεφάλι.
=> Υπάρχει κίνδυνος τραυματισμού!
- Κατά την αναρρόφηση σε σκάλες πρέπει η συσκευή να βρίσκεται πάντα κάτω από το χρήστη.

- Μη χρησιμοποιείτε το ηλεκτρικό καλώδιο και τον εύκαμπο σωλήνα για το κράτημα ή τη μεταφορά της ηλεκτρικής σκούπας.
- Όταν το καλώδιο σύνδεσης στο δίκτυο του ρεύματος αυτής της συσκευής υποστεί ζημιά, πρέπει να αντικατασταθεί από τον κατασκευαστή ή το εξουσιοδοτημένο σέρβις πελατών ή από ένα αντίστοιχα ειδικευμένο άτομο, για την αποφυγή επικινδύνων καταστάσεων.
- Σε περίπτωση μιας διάρκειας λειτουργίας πάνω από 30 λεπτά τραβήξτε το ηλεκτρικό καλώδιο εντελώς έξω.
- Για να αποσυνδέσετε τη συσκευή από το ηλεκτρικό δίκτυο, μην τραβάτε το ηλεκτρικό καλώδιο αλλά βγάλτε το φισ από την πρίζα.
- Μην τραβάτε το ηλεκτρικό καλώδιο πάνω από κοφτερές ακμές και μην το συνθλίβετε.
- Κατά το αυτόματο τύλιγμα του καλωδίου προσέξτε, να μη χτυπήσει το φισ πάνω σε άτομα, μέρη του σώματος, ζώα ή αντικείμενα. => Οδηγείτε το ηλεκτρικό καλώδιο με τη βοήθεια του φισ.
- Πριν από κάθε εργασία στην ηλεκτρική σκούπα τραβήξτε το φισ από την πρίζα.
- Μη θέσετε σε λειτουργία μια χαλασμένη ηλεκτρική σκούπα. Σε περίπτωση που παρουσιαστεί μια βλάβη, τραβήξτε το φισ από την πρίζα.
- Οι επισκευές και η αντικατάσταση των ανταλλακτικών στην ηλεκτρική σκούπα επιτρέπεται να πραγματοποιούνται μόνο από εξουσιοδοτημένο σέρβις πελατών.
- Προστατεύετε την ηλεκτρική σκούπα από τις καιρικές επιδράσεις, την υγρασία και τις πηγές θερμότητας.
- Μην τοποθετείτε κανένα εύφλεκτο υλικό ή υλικό που εμπεριέχει αλκοόλη στα φίλτρα (σακούλα φίλτρου, φίλτρο προστασίας του κινητήρα, φίλτρο εξόδου του αέρα κ.λπ.).
- Η ηλεκτρική σκούπα δεν είναι κατάλληλη για τη χρήση σε εργοτάξια. => Η αναρρόφηση μπάζων μπορεί να οδηγήσει σε ζημιά της συσκευής.
- Απενεργοποιήστε τη συσκευή και τραβήξτε το φισ από την πρίζα, όταν δε γίνεται αναρρόφηση.
- Καταστρέψτε αμέσως τις άχρηστες συσκευές, μετά παραδώστε τη συσκευή για μια απόσυρση σύμφωνα με τους κανονισμούς.

! Προσέξτε παρακαλώ

Η πρίζα του ρεύματος πρέπει να είναι ασφαλισμένη το ελάχιστο με μια ασφάλεια 16 A.
Εάν η ασφάλεια κατά την ενεργοποίηση της συσκευής «πέσει» μία φορά, μπορεί αυτό να οφείλεται στο γεγονός, ότι στο ίδιο κύκλωμα βρίσκονται συγχρόνως συνδεδεμένες και άλλες ηλεκτρικές συσκευές με υψηλή κατανάλωση ρεύματος.
Το «πέσιμο» της ασφάλειας μπορεί να αποφευχθεί, ρυθμίζοντας πριν την ενεργοποίηση της συσκευής τη χαμηλότερη βαθμίδα ισχύος και επιλέγοντας στη συνέχεια μια υψηλότερη βαθμίδα ισχύος.

Υποδείξεις για την απόσυρση

■ Συσκευασία

Η συσκευασία προστατεύει την ηλεκτρική σκούπα από ζημιά κατά τη μεταφορά. Αποτελείται από φιλικά προς το περιβάλλον υλικά και γι' αυτό είναι ανακυκλώσιμη. Παραδώστε τα υλικά συσκευασίας που δε χρειάζονται άλλο, στα σημεία συγκέντρωσης των υλικών ανακύκλωσης.

■ Παλιά συσκευή

Οι παλιές συσκευές περιέχουν πολλά ακόμα χρήσιμα υλικά. Γι' αυτό παραδίδετε την άχρηστη συσκευή σας σ' ένα ειδικό κατάστημα ή σ' ένα κέντρο ανακύκλωσης. Τους τρόπους απόσυρσης μπορείτε να τους πληροφορηθείτε στα ειδικά καταστήματα ή στις υπηρεσίες του δήμου σας.

■ Απόσυρση του φίλτρου και της σακούλας του φίλτρου

Τα φίλτρα και οι σακούλες των φίλτρων έχουν κατασκευαστεί από φιλικά προς το περιβάλλον υλικά. Εφόσον δεν περιλαμβάνουν ουσίες, που απαγορεύονται για τα οικιακά απορρίμματα, μπορούν να αποσυρθούν μαζί με τα κανονικά οικιακά απορρίμματα.

Γενικές υποδείξεις

■ Εξαρτήματα

Η εμφάνιση των εξαρτημάτων σας (στόμια αναρρόφησης, σωλήνας αναρρόφησης, κλπ.) σε περίπτωση ίδιου τρόπου λειτουργίας μπορεί να αποκλίνει από τις εικόνες σε αυτές τις οδηγίες χρήσης.

Kullanma kılavuzunu lütfen itinayla saklayınız. Elektrikli süpürgeyi başka birisine verecek olursanız, lütfen kullanma kılavuzunu da veriniz.

Amaca uygun kullanıım

Bu cihaz, evde kullanım ya da ev ortamına benzer, ticari olmayan uygulamalar için öngörülmüştür. Bu cihaz, deniz seviyesinden en fazla 2000 metre yükseklikte kullanılmak üzere tasarlanmıştır. Bu elektrikli süpürge sadece bu kullanım kılavuzunda verilen bilgilere göre kullanılmalıdır.

Yaralanmaları ve hasarları önlemek için elektrikli süpürge şunlar için kullanılmamalıdır:

- İnsanların veya hayvanların temizlenmesi.
- Aşağıdaki cisim, madde veya pisliklerin emilerek temizlenmesi:
 - Sağlığa zararlı, keskin kenarlı, sıcak veya kızdırılmış maddeler.
 - Nemli veya ıslak maddeler.
 - Kolay tutuşabilen veya patlayıcı maddeler ve gazlar.
 - Çinili sobalardaki kül, is ve merkezi ısıtma sistemleri.
 - Yazıcılardan veya fotokopi makinelerinden çıkan toner tozu.

Yedek parçalar, aksesuarlar, toz torbası

Orijinal yedek parçalarımız, orijinal aksesuarlarımız, özel aksesuarlarımız ve orijinal toz torbalarımız kendi elektrik süpürgelerimizin özelliklerine ve gereksinimlerine uygun olarak üretilmiştir. Bu nedenle sadece orijinal yedek parçalarımızı, orijinal aksesuarlarımızı ve özel aksesuarlarımızı ve orijinal toz torbalarımızı kullanmanızı tavsiye ederiz. Böylece hem ürününüzün çalışma ömrünün uzatır hem de elektrik süpürgezinizle temizleme gücünün sürekli aynı yüksek kalitede kalmasını garantileyebilirsiniz.

! Uyarı:

Tam olarak uygun olmayan veya daha düşük kaliteli yedek parçaların, aksesuarların / özel aksesuarların ve toz torbalarının kullanılması elektrik süpürgezinizde, bu türden ürünlerin kullanılması nedeniyle oluşan hasarlar söz konusu olduğunda garanti kapsamımıza girmeyecek hasarlara neden olabilir.

Güvenlik bilgileri

Bu elektrikli süpürge, geçerli teknik kurallara ve bilinen güvenlik yönetmeliklerine uygundur.

- Bu cihaz 8 yaşın altındaki çocuklar ve fiziksel, algısal veya mental yeteneklerinde eksiklikler olan veya tecrübe ve/veya bilgi eksikliği bulunan kişiler tarafından ancak, gözetim altında olmaları veya cihazın güvenli kullanımı hakkında bilgi sahibi olmaları veya olası tehlikeleri bilmeleri durumunda kullanılabilir.
- Çocukların cihaz ile oynamalarına izin verilmemelidir.
- Temizlik ve kullanıcı bakımı işlemleri gözetim altında olmayan çocuklar tarafından yürütülmemelidir.
- Plastik torbalar ve folyolar küçük çocukların ulaşamayacağı yerlerde saklanmalı ve imha edilmelidir.
=> Boğulma tehlikesi söz konusudur!

Usulüne uygun kullanım

- Elektrikli süpürge sadece tip etiketine uygun olarak bağlanmalı ve çalıştırılmalıdır.
- Cihazı asla toz haznesi, toz torbası, motor koruma filtresi ya da dışarı üfleme filtresi olmadan çalıştırmayınız.
=> Cihaz zarar görebilir!
- Asla süpürge ağzıyla veya borusuyla insanların kafalarının yakınında kullanmayınız.
=> Yaralanma tehlikesi söz konusudur!
- Merdivenlerdeki kullanım sırasında cihaz her zaman kullanıcıdan daha aşağıda bulunmalıdır.
- Şebeke bağlantı kablosu ve hortum, elektrikli süpürge taşıması / nakli için kullanılmamalıdır.
- Bu cihazın elektrik bağlantı hattı zarar görmüşse herhangi bir tehlikeyi önlemek için hatlar bayi, müşteri hizmetleri veya aynı niteliğe sahip başka biri tarafından değiştirilmelidir.
- 30 dakikadan uzun çalışma sürelerinden sonra elektrik bağlantı kablosunu tamamen çekiniz.
- Cihazı şebekeden ayırmak için bağlantı kablosundan değil, aksine soketten çekilmelidir.

- Şebeke bağlantı kablosu keskin kenarlar üzerinden geçirilmemeli ve kıvrılmamalıdır.
- Elektrik fişinin otomatik kablo çekme sırasında insanlara, insanların vücuduna, hayvanlara veya nesnelere hızla çarpmamasına dikkat ediniz.
=> Elektrik bağlantı kablosunu fiş yardımıyla hareket ettiriniz.
- Elektrikli süpürge yapacağınız tüm çalışmalardan önce fişi çekiniz.
- Hasar görmüş elektrikli süpürge çalıştırılmamalıdır. Bir arıza söz konusu olduğu zaman, elektrik fişini prizden çekip çıkarınız.
- Tehlikeli durumları engellemek için elektrikli süpürge-deki onarım ve yedek parça değişim işlemleri sadece yetkili müşteri hizmetleri tarafından yürütülmelidir.
- Elektrikli süpürge hava şartlarından, nemden ve sıcaklıktan korunmalıdır.
- Yanıcı ve alkol içeren maddeler filtre üzerine (filtre torbası, motor koruma filtresi, dışarı üfleme filtresi vb.) uygulanmamalıdır.
- Elektrikli süpürge inşaat işlerinde kullanım için uygun değildir.
=> İnşaat artıklarının emilmesi cihazın zarar görmesine neden olabilir.
- Emiş yapılmayacağı zaman cihazı kapatınız ve fişini çekiniz.
- Eskimiş cihazlar derhal kullanım dışı tutulmalı, daha sonra cihaz usulüne uygun bir şekilde imha edilmelidir.

! Lütfen dikkat

Şebeke soketi en az 16A'lık bir sigorta ile emniyete alınmış olmalıdır. Eğer cihaz çalıştırıldığında sigorta atacak olursa, bunun sebebi, cihaz ile birlikte yüksek elektrik bağlantı değerine sahip başka elektrikli cihazların da aynı anda elektrik devresinde bağlı ve devrede olması olabilir. Cihazın açılmasından önce en düşük güç kademesini ayarlamamız ve daha sonra daha yüksek bir güç kademesini seçmemiz durumunda, sigortanın devreye sokulması engellenebilir.

İmha etmeye ilişkin uyarılar

- **Ambalaj**
Ambalaj, elektrikli süpürgeyi nakliyat esnasında zarar görmeye karşı korur. Ambalaj çevreye zarar vermeyen malzemelerden ibarettir ve bu nedenle tekrar geri kazanılabilir. Almanya'da artık kullanılmayan ambalaj malzemelerini, »Grüner Punkt« adını taşıyan yeniden değerlendirme sisteminin toplama merkezlerine gönderiniz. Kendi ülkenizde bu cins merkezler varsa, ambalaj malzemelerinizi bu merkezlere göndermenizi tavsiye ederiz.
- **Eski cihaz**
Eski cihazlar birçok değerli malzemeler ihtiva eder. Bu nedenle, Almanya'da eski cihazınız tekrar değerlendirilmesi için yetkili satıcıya veya bir geri kazanma veya dönüşüm merkezine verilir. Güncel giderme yöntemleri hakkında bilgi almak için lütfen yetkili satıcıya veya oturduğunuz bölge belediyesine başvurunuz.

■ Filtrenin ve filtre torbasının imha edilmesi

Filtre ve filtre torbası çevreye zarar vermeyen malzemelerden üretilmiştir. Ev çöpleri için yasaklanmış maddeler içermediği sürece, normal ev çöpleri ile birlikte imha edilebilir.

Genel uyarılar

■ Aksesuar

Aksesuarınızın görünümü (başlık, emme borusu, vb.) aynı fonksiyonu yerine getirmesine rağmen bu kullanım kılavuzundaki şekillerden farklı olabilir.

Elektrik süpürgeyi daha verimli kullanabilmeniz için dikkat etmeniz gereken hususlar:

- Bu cihazlar ev tipi kullanıma uygundur, endüstriyel (sanayi tipi) kullanıma uygun değildir.
- Süpürülecek yerin tipine göre motor gücünü ayarlayınız.
- Elektrikli süpürge için her zaman orijinal yedek parça, aksesuar veya özel aksesuarları kullanınız.
- Eğer, cihazınız toz torbalı ise; Mutlaka orijinal toz torbası kullanınız. (Filtre değişim göstergesinden toz torbasının doluluk oranı görülebilir. Bu durumda toz torbası yenisi ile değiştirilmelidir.
- Cihazınız toz hazneli ise; Optimum temizlik sonuçları için güç ayar düğmesini maksimuma getiriniz. Sadece çok hassas malzemelerde gücü daha az ayarlamanız önerilir. (Her kullanım sonrasında bu hazne ve filtrelerinin temizlenmesi gerekir.)
- Elektrikli süpürgeyi sadece tip (etiket) levhasındaki gibi takın ve kullanın.
- Cihazı dikey konumdayken çalıştırmayınız.

! انتبه من فضلك

يجب أن يكون المقبس الكهربائي مؤمنا بمصهر 16 أمبير على الأقل. إذا حدث أن احترق المصهر ذات مرة عند تشغيل الجهاز، فقد يكون ذلك بسبب وجود أجهزة كهربائية أخرى ذات استهلاك عال للتيار متصلة بنفس الدائرة الكهربائية في نفس الوقت. يمكن تفادي احتراق المصهر من خلال ضبط الجهاز على أدنى درجة قدرة قبل تشغيله ثم اختيار درجة قدرة أعلى بعد ذلك.

إرشادات التخلص من المخلفات

■ عبوة التغليف

تعمل عبوة التغليف على حماية المكنسة من التعرض للضرر أثناء نقلها. وهي مكونة من مواد غير ضارة بالبيئة، لذا يمكن إعادة تدويرها. تخلص من مواد التغليف التي لم تعد هناك حاجة إليها بتسليمها إلى مستودعات التجميع التابعة لنظام إعادة استغلال المخلفات «Grüner Punkt» (النقطة الخضراء).

■ الأجهزة القديمة

تحتوي الأجهزة القديمة على العديد من المواد ذات القيمة. لذلك قم بتسليم جهازك المستعمل إلى التاجر الذي اشتريته منه أو إلى أحد مراكز إعادة التدوير، حتى يتم إعادة الانتفاع به. يرجى الاستعلام عن أحدث سبل تجهين المواد والأجهزة القديمة لدى التاجر الذي تتعامل معه أو لدى إدارة البلدية.

■ التخلص من الفلتر وكيس الفلتر

الفلتر وكيس الفلتر مصنوعان من مواد غير ضارة بالبيئة. وطالما أنهما لا يحتويان على أية مواد يُحظر إلّاؤها ضمن القمامة المنزلية، فإنه يمكن التخلص منهما ضمن القمامة المنزلية العادية.

قم أع تاداشرا

ةيليمكتلا تاقحلما

ةروسام ؤفيظنتلا سار) ةيليمكتلا كفتاقحلم لكش فلتخي نأ نكفمي
اهنأ مخر اذه مادختسالا ليلد يف ةدراولا روصلا نع (هفال خو طفشلا
ةقيرطلا س فن ب لم عت

- لا يجوز للأطفال اللعب بالجهاز.
- لا يجوز للأطفال القيام بالتنظيف أو أعمال الصيانة المنوطة بالمستخدم دون مراقبة.
- يجب حفظ الأكياس البلاستيكية والرقاقات بعيداً عن متناول الأطفال والتخلص منها.
- => وإلا فسيكون هناك خطر الاختناق!

الاستخدام السليم

- يجب دائماً توصيل المكنسة وتشغيلها وفقاً للبيانات المحددة في لوحة الصنع.
- لا تقم مطلقاً باستخدام المكنسة بدون كيس الفلتر أو خزان تجميع الأتربة، فلتر حماية المحرك وفلتر الطرد.
- => وإلا فقد يتعرض الجهاز للضرر!
- تجنب الشفط باستخدام رأس التنظيف والماسورة بالقرب من منطقة الرأس.
- => وإلا فسيكون هناك خطر الإصابة!
- عند تشغيل الجهاز على الدرج (السلام) يجب أن يكون دائماً في مستوى أدنى من مستوى المستخدم.
- لا تستخدم كابيل الكهرباء أو الخرطوم لحمل/نقل المكنسة.
- إذا كان هناك ضرر بكابيل الكهرباء الخاص بهذا الجهاز، فيجب تغييره من قبل الجهة الصانعة أو مركز خدمة العملاء التابع لها أو من قبل فني مؤهل بشكل مماثل، وذلك لتجنب المخاطر.
- في حالة تشغيل المكنسة لعدة ساعات متواصلة يجب سحب كابيل الكهرباء بالكامل للخارج.
- لفصل الجهاز عن الشبكة الكهربائية لا تجذب كابيل الكهرباء، بل اجذب القابس.
- لا تسحب كابيل الكهرباء على حواف حادة ولا تعرضه للانحصار.
- قبل القيام بأية أعمال على المكنسة افصل القابس الكهربائي عن مصدر التيار.
- لا تقم بتشغيل المكنسة إذا كان بها ضرر. وفي حالة حدوث أي خلل افصل القابس الكهربائي عن مصدر التيار.
- لتجنب الأخطار لا يجوز إجراء أعمال الإصلاح وتغيير قطع الغيار بالمكنسة إلا من قبل مركز خدمة العملاء المعتمد.
- يجب حماية المكنسة من تأثير عوامل الطقس والرطوبة ومصادر الحرارة.
- لا تضع أية مواد قابلة للاشتعال أو تحتوي على كحول على الفلاتر (كيس الفلتر، فلتر حماية المحرك، فلتر الطرد وخلافه).
- المكنسة غير مناسبة للاستخدام في مواقع البناء.
- => شفط مخلفات البناء يمكن أن يؤدي إلى حدوث ضرر بالجهاز.
- أوقف الجهاز في حالة عدم القيام بالشفط.
- يلزم على الفور تعطيل الأجهزة القديمة المستعملة وجعلها غير صالحة للاستخدام، ثم التخلص منها بعد ذلك بالطرق الصحيحة المقررة.

يرجى الاحتفاظ بدليل الاستخدام. وفي حالة تسليم المكنسة لشخص آخر يرجى إعطاؤه دليل الاستخدام معها.

الاستخدام المطابق للتعليمات

هذه المكنسة مخصصة للاستخدام المنزلي، وليست مخصصة للاستخدام في أغراض تجارية. مناسب للاستخدام على ارتفاع حتى 2000 متر فوق سطح البحر بحد أقصى.

لتجنب حدوث إصابات أو أضرار، لا يجوز استخدام المكنسة لغرض:

- تنظيف الأفراد أو الحيوانات من خلال الشفط.
- شفط ما يلي:
 - المواد الضارة بالصحة أو حادة الحواف أو الساخنة أو المتوهجة.
 - المواد الرطبة أو السائلة.
 - المواد والغازات سريعة الاشتعال أو المتفجرة.
 - الرماد والسخام الناتجين من موائد التدفئة وأجهزة التدفئة المركزية.
 - غبار الأبحار الناتج من الطابعات وماكينات التصوير.

قطع الغيار، والملحقات التكميلية، وأكياس الأتربة

قطع غيارنا الأصلية، وملحقاتنا التكميلية الأصلية والملحقات الخاصة الأصلية متوافقة، مثل أكياس الأتربة الأصلية، مع خصائص ومتطلبات المكانس الخاصة بنا. لذلك ننصحك باقتصار الاستخدام على قطع غيارنا الأصلية، وملحقاتنا التكميلية الأصلية والملحقات الخاصة الأصلية وأكياس الأتربة الأصلية الخاصة بنا. وبهذه الطريقة تضمن عمراً طويلاً وجودة عالية باستمرار لأداء التنظيف بمكنستك.

ملحوظة:

استخدام قطع غيار، وملحقات تكميلية/ملحقات خاصة وأكياس أتربة غير مطابقة بدقة أو ذات قيمة منخفضة من حيث الجودة قد يؤدي إلى وقوع أضرار بمكنستك، وهذه الأضرار لا يغطيها الضمان الخاص بنا، طالما أنها وقعت بسبب استخدام مثل هذه المنتجات.

- يمكن استخدام الجهاز من قبل الأطفال بدءاً من عمر 8 سنوات فأكثر ومن قبل الأشخاص ذوي القدرات الجسدية أو الحسية أو العقلية المحدودة أو مفتقدي الخبرة و/أو المعرفة، وذلك إذا تم مراقبتهم أو إذا سبق توجيههم فيما يتعلق بالاستخدام الآمن للجهاز وتوعيتهم بالمخاطر الناتجة عن ذلك.

Es freut uns, dass Sie sich für einen Siemens Staubsauger der Baureihe Q5.0 entschieden haben. In dieser Gebrauchsanweisung werden verschiedene Q5.0 – Modelle dargestellt. Es ist deshalb möglich, dass nicht alle beschriebenen Ausstattungsmerkmale und Funktionen auf Ihr Modell zutreffen. Sie sollten nur das Original Zubehör von Siemens verwenden, das speziell für Ihren Staubsauger entwickelt wurde, um das bestmögliche Saugergebnis zu erzielen.

Bitte Bildseiten ausklappen!



Gerätebeschreibung

- 1 Umschaltbare Bodendüse*
- 2 Hartbodendüse*
- 3 Teleskoprohr mit Schiebemanschette (und Entriegelungshülse)*
- 4 Teleskoprohr mit Schiebetaste (und Entriegelungshülse)*
- 5 Schlauchhandgriff
- 6 Saugschlauch
- 7 Polsterdüse*
- 8 Fugendüse*
- 9 Ausblasgitter
- 10 Filterwechselanzeige
- 11 Regelknopf
- 12 Ein-/Austaste
- 13 Parkhilfe
- 14 Netzanschlusskabel
- 15 Tragegriff
- 16 Staubraumdeckel
- 17 Zubehörfach
- 18 Abstellhilfe (an der Geräteunterseite)
- 19 Staubbeutel
- 20 Motorschutzfilter*
- 21 Ausblasfilter

Ersatzteile und Sonderzubehör

A Austauschfilterpackung

Damit Ihr Gerät auf seinem optimalen Leistungsniveau arbeitet, empfehlen wir den Einsatz von Original-Ersatzbeuteln vom Typ PowerProtect.

Inhalt:

- 4 Staubbeutel mit Verschluss

Wir empfehlen Ihnen die ausschließliche Verwendung unserer Original-Staubbeutel.

Bei Ihrem Gerät handelt es sich um einen hocheffizienten Staubsauger, der bei Verwendung hochwertiger Staubbeutel sehr gute Reinigungsergebnisse erzielt.

Nur die Verwendung von hochwertigen Staubbeuteln, wie insbesondere den Original-Staubbeuteln von Siemens, stellt sicher, dass die im EU Energie-Label angegebenen Werte zu Energieeffizienzklasse, Staubaufnahme und Staubrückhaltevermögen erreicht werden.

Bei der Verwendung von Staubbeuteln minderer Qualität (z.B. Papierbeutel) können zudem die Lebensdauer und Leistung Ihres Gerätes nachteilig beeinflusst werden.

Schließlich kann die Verwendung von nicht passgenauen oder qualitativ minderwertigen Staubbeuteln zu Schäden an Ihrem Staubsauger führen.

Solche Schäden werden nicht von unserer Garantie erfasst.

Mehr Informationen hierzu erhalten Sie unter www.siemens-home.bsh-group.com/dust-bag.

Dort haben Sie auch die Möglichkeit, unsere Original-Staubsaugerbeutel zu bestellen.

B Hartboden-Düse VZ123HD

Zum Saugen glatter Böden
(Parkett, Fliesen, Terracotta,...)

Vor dem ersten Gebrauch

Bild 1

- Handgriff auf Saugschlauch stecken und verrasten.

Bild 2

- Zubehörfach öffnen.
- Fugendüse und Polsterdüse in das Zubehörfach im Gerätedeckel einsetzen.
- Zubehörfach schließen.

Inbetriebnahme

Bild 3

- a) Saugschlauchstutzen in die Saugöffnung im Deckel einrasten.
- b) Beim Entfernen des Saugschlauches beide Rastnasen zusammendrücken und Schlauch herausziehen.

Bild 4

- Handgriff bis zum Einrasten in das Teleskoprohr schieben.
- Zum Lösen der Verbindung Entriegelungshülse drücken und Teleskoprohr herausziehen.

Bild 5

- Teleskoprohr bis zum Einrasten in den Stutzen der Bodendüse schieben.
- Zum Lösen der Verbindung Entriegelungshülse drücken und Teleskoprohr herausziehen.

*je nach Ausstattung

Bild 6*

- Durch Ziehen der Schiebemannschette/-taste in Pfeilrichtung Teleskoprohr entriegeln und gewünschte Länge einstellen.

Bild 7

- Netzanschlusskabel am Stecker greifen, auf die gewünschte Länge herausziehen und Netzstecker einstecken.

- ! Das Netzanschlusskabel bei einer Betriebsdauer
- von länger als 30 Minuten komplett ausziehen.
=> Gefahr der Überhitzung und Schädigung.

Bild 8 Ein- / Ausschalten

- Staubsauger durch Betätigen der Ein- / Austaste ein- und ausschalten.

Bild 9 Saugkraft regeln

Durch Drehen des Regelknopfes in Pfeilrichtung kann die gewünschte Saugkraft stufenlos eingestellt werden.

min - Zum Absaugen von Gardinen und empfindlichen Textilien



- Für das Absaugen von Polstermöbeln und Kissen



- Für das Absaugen von empfindlichen Teppichen und die tägliche Reinigung bei geringer Verschmutzung



- Zur Reinigung robuster Bodenbeläge

max - Zum Absaugen von Hartböden und stark verschmutzten Teppichen und Teppichböden

Staubsauger mit „autoControl“

Bild 10 Saugkraft regeln

Durch Drehen des Regelknopfes in Pfeilrichtung kann die gewünschte Saugkraft stufenlos eingestellt werden.



- Für das Absaugen von Polstermöbeln und Kissen



- Für das Absaugen von empfindlichen Teppichen und die tägliche Reinigung bei geringer Verschmutzung



- Zur Reinigung robuster Bodenbeläge

autoControl - eine Einstellung für alle Böden.
Für komfortable Schiebekraft beim Absaugen von allen Bodenarten.

max - Zum Absaugen von Hartböden und stark verschmutzten Teppichen und Teppichböden

Saugen

! Achtung:

- Bodendüsen unterliegen, abhängig von der Beschaffenheit ihres Hartbodens (z.B. raue, rustikale Fliesen) einem gewissen Verschleiß. Deshalb sollten Sie in regelmäßigen Abständen die Laufsohle der Düse überprüfen. Verschlossene, scharfkantige Düsensohlen können Schäden auf empfindlichen Hartböden wie Parkett oder Linoleum verursachen. Der Hersteller haftet nicht für eventuelle Schäden, die durch eine verschlossene Bodendüse verursacht werden.

Bild 11

Bodendüse einstellen:

- Teppiche und Teppichböden



- glatte Böden



Bild 12

- Fugedüse bzw. Polsterdüse aus dem Zubehörfach im Gerätedeckel entnehmen.

Bild 13* Saugen mit Zusatzzubehör

Düsen je nach Bedarf auf Saugrohr oder Handgriff stecken:

a) Fugedüse zum Absaugen von Fugen und Ecken, etc.

b) Polsterdüse zum Absaugen von Polstermöbeln, Vorhängen, etc.

c) Hartbodendüse

- mit aufgeclipsten Borstenkranz:

Zur effektiven und zugleich schonenden Reinigung von harten Bodenbelägen (Fliesen, Parkett etc.)

- ohne Borstenkranz:

Zur Reinigung von Schmutz in Ritzen und Fugen

- Der Borstenkranz kann durch Drücken der beiden Verrastungen in Pfeilrichtung abgenommen werden.

Bild 14

- Nach Gebrauch Fugen- bzw. Polsterdüse, wieder in das Zubehörfach im Gerätedeckel einsetzen.

Bild 15

- Bei kurzen Saugpausen können Sie die Parkhilfe an der Geräterückseite benutzen.
- Nach Abschalten des Gerätes Haken an der Bodendüse in die Aussparung an der Geräterückseite schieben.

Bild 16

Zum Überwinden von Hindernissen, z.B. von Treppen, kann das Gerät auch am Handgriff transportiert werden.

Nach der Arbeit

Bild 17

- Netzstecker ziehen.
- Kurz am Netzanschlusskabel ziehen und loslassen (Kabel rollt sich automatisch auf).

Bild 18

- Zum Abstellen /Transportieren des Gerätes können Sie die Abstellhilfe an der Geräteunterseite benutzen.
- Gerät aufrecht hinstellen. Haken an der Bodendüse in die Aussparung an der Geräteunterseite schieben.

Filterwechsel

- ! Achtung: Vor jedem Filterwechsel Gerät ausschalten!

Staubbeutel austauschen

Bild 19

- Leuchtet bei vom Boden abgehobener Düse und höchster Leistungsstellung die Filterwechselanzeige dauerhaft rot, muss der Staubbeutel gewechselt werden, auch wenn er noch nicht voll sein sollte. In diesem Fall macht die Art des Füllgutes den Wechsel erforderlich.

Düse, Saugrohr und Saugschlauch dürfen dabei nicht verstopft sein, da dies auch zum Auslösen der Filterwechselanzeige führt.

Bild 20 Deckel öffnen

- Deckel durch Betätigung des Verschlusshebels in Pfeilrichtung öffnen.

Bild 21

- a) Staubbeutel durch Ziehen an der Verschlusslasche verschließen und herausnehmen.
 - b) Neuen Staubbeutel bis zum Anschlag in die Halterung einschieben.
- ! Achtung: Deckel schließt nur mit eingelegtem Filterbeutel.

Motorschutzfilter

Motorschutzfilter reinigen

Der Motorschutzfilter sollte in regelmäßigen Abständen durch Ausklopfen bzw. Auswaschen gereinigt werden!

Bild 22*

- Staubraumdeckel öffnen. Bild 20
- Motorschutzfilter in Pfeilrichtung herausziehen.
- Motorschutzfilter durch Ausklopfen reinigen.
- Bei starker Verschmutzung sollte der Motorschutzfilter ausgewaschen werden.
- Den Filter anschließend mindestens 24 Stunden trocknen lassen.
- Nach der Reinigung, Motorschutzfilter in das Gerät einschieben und Staubraumdeckel schließen. Bei Bedarf können Sie einen Ersatz-Motorschutzfilter über unseren Kundendienst beziehen (siehe Verzeichnis Kundendienst-Zentren). Bestell-Nr. 618907

Filterschaum reinigen

Ist Ihr Gerät mit einem Filterrahmen mit Filterschaum ausgestattet, sollte der Filterschaum in regelmäßigen Abständen durch Ausklopfen gereinigt werden.

Bild 23*

- Staubraumdeckel öffnen. Bild 20
- Filterrahmen mit Filterschaum in Pfeilrichtung herausziehen.
- Filterschaum aus dem Filterrahmen entnehmen und durch Ausklopfen reinigen.
- Nach der Reinigung Filterschaum in den Filterrahmen einsetzen, den Filterrahmen mit Filterschaum in das Gerät einschieben und den Staubraumdeckel schließen.

Hepa-Filter (Motorschutzfilter) austauschen

Ist Ihr Gerät mit einem Hepa-Filter ausgestattet, muss dieser jährlich ausgewechselt werden.

Bild 24*

- Staubraumdeckel öffnen. Bild 20
- Hepa-Filter in Pfeilrichtung herausziehen und aus dem Gerät nehmen.
- Neuen Hepa-Filter einsetzen und Staubraumdeckel schließen.

Ausblasfilter

Der Ausblasfilter Ihres Gerätes muss einmal im Jahr ausgetauscht werden.

Micro-Hygienefilter austauschen

Bild 25*

- Staubraumdeckel öffnen. Bild 20
- Durch Betätigen des Verschlusshebels in Pfeilrichtung Filterhalter entriegeln.
- Filterschaum aus dem Filterhalter entnehmen und ausklopfen. Alten Micro-Hygienefilter durch neuen ersetzen. Filterschaum in den Filterhalter einlegen.
- Filterhalter in Gerät einsetzen und verrasten.

Hepa-Filter austauschen

Sie können den neuen Filter über unseren Kundendienst mit folgender Ersatzteilnummer bestellen: 576 094.

Bild 26*

- Staubraumdeckel öffnen. Bild 20
- Durch Drücken der Verschlusslasche in Pfeilrichtung Hepa-Filter entriegeln und aus dem Gerät nehmen.
- Neuen Hepa-Filter einsetzen und verrasten.

Nach dem Aufsaugen feiner Staubpartikel (wie z.B. Gips, Zement, usw.), Motorschutzfilter durch Ausklopfen reinigen, evtl. Motorschutzfilter und Ausblasfilter austauschen.

Pflege

Vor jeder Reinigung des Staubsaugers, muss dieser ausgeschaltet und der Netzstecker gezogen werden. Staubsauger und Zubehörteile aus Kunststoff können mit einem handelsüblichen Kunststoffreiniger gepflegt werden.

- ! **Keine Scheuermittel, Glas- oder Allzweckreiniger verwenden. Staubsauger niemals in Wasser tauchen.**

Der Staubraum kann bei Bedarf mit einem zweiten Staubsauger ausgesaugt, oder einfach mit einem trockenen Staubtuch / Staubpinsel gereinigt werden.

Technische Änderungen vorbehalten.

We are delighted that you have chosen to purchase a Siemens vacuum cleaner from the Q5.0 model series. A variety of Q5.0 models are shown in this instruction manual. It is therefore possible that not all of the appliance features and functions described match your model. You should only use original accessories from Siemens that were specially developed for your vacuum cleaner, so that you achieve the best possible vacuuming results.

Fold out the picture pages.



Your vacuum cleaner

- 1 Adjustable floor tool with locking collar*
- 2 Hard-floor brush with locking collar*
- 3 Telescopic tube with adjusting sleeve (and locking collar)*
- 4 Telescopic tube with sliding switch (and locking collar)*
- 5 Handle
- 6 Flexible hose*
- 7 Upholstery nozzle*
- 8 Crevice nozzle*
- 9 Exhaust grille
- 10 Dust bag change indicator*
- 11 Electronic power controller
- 12 On/off button
- 13 Parking aid
- 14 Power cord
- 15 Carrying handle
- 16 Dust bag compartment lid
- 17 Accessories compartment
- 18 Storage aid (on underside of appliance)
- 19 Dust bag
- 20 Motor protection filter*
- 21 Exhaust filter

Replacement parts and special accessories

A Replacement filter pack

To get the most out of your appliance, we recommend using PowerProtect genuine replacement bags.

Contents:

- 4 dust bags with fasteners

We therefore recommend that you only use our original dust bags.

Your appliance is a highly efficient vacuum cleaner that achieves excellent cleaning results when used with high-quality dust bags.

Only by using high-quality dust bags (such as Siemens original dust bags) can you ensure that your vacuum cleaner is working at the energy efficiency class, dust pick-up rate and dust retention capacity listed on its EU energy label.

The use of inferior-quality dust bags (e.g. paper bags) can have a negative effect on the service life and performance of your appliance.

Using unsuitable or inferior-quality dust bags can also damage your vacuum cleaner.

Such damage is not covered by our guarantee."

You can find more information about this at www.siemens-home.bsh-group.com/dust-bag. You can order our original vacuum cleaner bags here.

B Hard-floor tool VZ123HD

For vacuuming hard floors (parquet, tiles, terracotta, etc.)

Before using for the first time

Figure 1

- Push the handle onto the flexible hose and lock it in place.

Figure 2

- Open the accessories compartment.
- Insert the crevice nozzle and upholstery nozzle in the accessories compartment in the appliance lid.
- Close the accessories compartment.

Initial use

Figure 3

- a) Push the flexible hose adapter into the air intake opening in the vacuum cleaner lid until it locks into place.
- b) To remove the flexible hose, press the two catches together and pull out the hose.

Figure 4

- Push the handle into the telescopic tube until it locks in place.
- To release the connection, press the locking collar and pull out the telescopic tube.

Figure 5

- Push the telescopic tube into the connecting piece on the floor tool until it locks in place.
- To release the connection, press the locking collar and pull out the telescopic tube.

Figure 6*

- Move the sliding sleeve in the direction of the arrow to release the telescopic tube and adjust it to the length required.

*depending on model

Figure 7

- Holding the power cord by the plug, pull out to the required length and insert the plug into the mains socket.

- ! After continuous use of more than 30 minutes,
- completely disconnect the power cord from the power supply.
=> Risk of overheating and subsequent damage.

Figure 8 Switching on and off

- To switch the vacuum cleaner on or off, press the ON/OFF button.

Figure 9 Controlling the suction level

Turn the rotary control to infinitely adjust the suction level to the level required.

min - For vacuuming curtains and delicate textiles



- For vacuuming upholstered furniture and cushions



- For vacuuming delicate rugs and for daily vacuuming of lightly soiled floors



- For vacuuming durable floor coverings

max - For vacuuming hard floors and heavily soiled rugs and carpets

Vacuum cleaner with „autoControl“

Figure 10 Controlling the suction level

Turn the rotary control to infinitely adjust the suction level to the level required.



- For vacuuming upholstered furniture and cushions



- For vacuuming delicate rugs and for daily vacuuming of lightly soiled floors



- For vacuuming durable floor coverings

autoControl - one setting for all floors. Makes vacuuming a breeze, whatever the floor type

max - For vacuuming hard floors and heavily soiled rugs and carpets

Vacuuming

! Please note:

- Floor tools are subject to a certain amount of wear, depending on the type of hard floor you have (e.g. rough, rustic tiles). Therefore, you must check the underside of the floor tool at regular intervals. Worn undersides of floor tools may have sharp edges that can damage sensitive hard floors, such as parquet or linoleum. The manufacturer does not accept any responsibility for damage caused by worn floor tools.

Figure 11

Adjusting the floor tool:

■ Rugs and carpets



■ hard floors



Figure 12

- Remove the crevice nozzle or upholstery nozzle from the accessories compartment in the appliance lid.

Figure 13* Vacuuming with accessories

Attach the nozzles to the suction pipe or handle as required:

- a) Crevice nozzle for vacuuming crevices and corners, etc.
 - b) Upholstery nozzle for vacuuming upholstered furniture, curtains, etc.
 - c) Hard-floor nozzle*
 - with clip-in edge cleaning bristles:
For gentle but effective cleaning of hard floor coverings (tiles, parquet, etc.)
 - without edge cleaning bristles:
For cleaning dirt in gaps and cracks
- The edge cleaning bristles can be removed by pushing the two catches in the direction of the arrows.

Figure 14

- After use, place the crevice or upholstery nozzle back into the accessories compartment in the appliance lid.

Figure 15

- You can use the nozzle parking aid on the back of the appliance if you wish to stop vacuuming for a short time.
- Once you have switched off the appliance, slide the hook on the floor tool into the recess on the rear of the appliance.

Figure 16

To overcome obstacles, e.g. steps, the appliance can also be carried by the handle on the appliance body.

When you have finished vacuuming

Figure 17

- Pull out the mains plug.
- Briefly pull the power cord and release (The power cord rewinds automatically).

Figure 18

- To store or transport the appliance, you can use the storage aid on the underside of the appliance.
- Stand the appliance upright. Slide the catch on the floor tool into the groove on the underside of the vacuum cleaner.

Changing the filter

- ! Please note: Always switch off the appliance before
- changing the filter.

Replacing the bag

Figure 19

- If the dust bag change indicator lights up red continuously when the floor tool is lifted from the floor and the highest power setting has been selected, the dust bag must be changed, even though it may not yet be full. Even if the dust bag is not full, it may still need changing, due to the type of dust which has been vacuumed. First check that the nozzle, suction pipe and flexible hose are not blocked, as this would also lead to the dust bag change indicator being triggered.

Figure 20 Opening the lid

- Open the lid by moving the locking lever in the direction of the arrow.

Figure 21

- a) Seal the dust bag by pulling the sealing tab, and remove the bag.
 - b) Insert the new dust bag fully into the holder.
- ⚠ Caution: the lid will only close if a dust bag has been inserted.

Motor protection filter

Cleaning the motor protection filter

The motor protection filter should be cleaned regularly by tapping out the dirt and rinsing.

Figure 22*

- Open the dust bag compartment lid. **Figure 20**
- Pull out the motor protection filter in the direction of the arrow.
- Clean the motor protection filter by tapping out the dirt.
- If it is very dirty, the motor protection filter should be rinsed out.
- The filter must then be left to dry for at least 24 hours.
- After cleaning, insert the motor protection filter into the appliance and close the dust bag compartment lid.

If required, you can purchase a replacement motor protection filter through our after-sales service (see after-sales service centres directory).

Order no. 618907

Cleaning the foam filter

If your appliance is equipped with a filter frame and foam filter, the foam filter should be cleaned at regular intervals by tapping out the dust.

Figure 23*

- Open the dust bag compartment lid. **Figure 20**
- Pull out the filter frame and foam filter in the direction of the arrow.
- Remove the foam filter from the filter frame and clean it by tapping out the dust.
- After cleaning, place the foam filter back in the filter frame, insert the filter frame with foam filter in the appliance and close the dust bag compartment lid.

Replacing the HEPA filter (motor protection filter)

If your vacuum cleaner is equipped with a HEPA filter, this should be replaced once a year.

Figure 24*

- Open the dust bag compartment lid. **Figure 20**
- Pull out the HEPA filter in the direction of the arrow and remove it from the appliance.
- Insert the new HEPA filter and close the dust bag compartment lid.

Replacing the exhaust filter

You must replace the exhaust filter in your vacuum cleaner once a year.

Replacing the micro-hygiene filter

Figure 25*

- Open the dust bag compartment lid. **Figure 20**
- Release the filter holder by pressing the locking tab in the direction of the arrow
- Remove the foam filter and micro-hygiene filter. Insert the new micro-hygiene filter and foam filter into the filter holder.
- Insert the filter holder into the vacuum cleaner and clip into place.

Replacing the HEPA filter

You can order a new filter from our after-sales service using the following replacement part number: 576 094

Figure 26*

- Open the dust bag compartment lid. **Figure 20**
- Release the HEPA filter by pressing the locking tab in the direction of the arrow and remove it from the vacuum cleaner.
- Insert the new HEPA filter and clip into place.

If you have used the vacuum cleaner for fine dust particles (such as plaster or cement), clean the motor protection filter by tapping it and, if necessary, replace the motor protection filter and the exhaust filter.

Care

Always switch off the vacuum cleaner and disconnect it from the mains before cleaning the vacuum cleaner. The vacuum cleaner and plastic accessories can be cleaned with a commercially available plastic cleaner.

- ⚠ **Do not use a scourer, glass-cleaning agent or all-purpose cleaning product. Never immerse the vacuum cleaner in water.**

The dust compartment can, if necessary, be cleaned with a second vacuum cleaner or simply wiped with a dry cloth or dusting brush.

Subject to technical modifications.

*depending on model

Nous vous remercions d'avoir choisi un aspirateur Siemens de la série Q5.0. Cette notice d'utilisation présente différents modèles Q5.0. Il est donc possible que les caractéristiques et fonctions décrites ne correspondent pas toutes à votre modèle. Utilisez exclusivement les accessoires d'origine Siemens. Ils sont spécialement conçus pour votre aspirateur, afin d'obtenir un résultat de nettoyage optimal.

Veuillez déplier les pages d'images !



Description de l'appareil

- 1 Brosse commutable pour sols avec manchon de déverrouillage*
- 2 Brosse pour sols durs avec manchon de déverrouillage*
- 3 Tube télescopique avec manchette coulissante (et manchon de déverrouillage)*
- 4 Tube télescopique avec poussoir (et manchon de déverrouillage)*
- 5 Poignée de flexible
- 6 Flexible d'aspiration*
- 7 Suceur ameublement*
- 8 Suceur long*
- 9 Grille de sortie d'air
- 10 Indicateur de changement de sac*
- 11 Régulateur de puissance électronique
- 12 Bouton marche/arrêt
- 13 Position parking
- 14 Cordon électrique
- 15 Poignée de transport
- 16 Couvercle du compartiment de poussière
- 17 Rangement d'accessoires
- 18 Position rangement (sur le dessous de l'appareil)
- 19 Sac aspirateur
- 20 Filtre de protection du moteur*
- 21 Filtre de sortie d'air

Pièces de rechange et accessoires en option

A Paquet de sacs de rechange

Afin que votre aspirateur fonctionne à son niveau de performance optimal, nous recommandons d'utiliser des sacs aspirateur de rechange d'origine du type PowerProtect.

Contenu :

- 4 sacs aspirateur avec fermeture

Nous vous recommandons d'utiliser exclusivement nos sacs aspirateur d'origine.

Votre appareil est un aspirateur hautement performant qui donne de très bons résultats de nettoyage en cas d'utilisation de sacs aspirateur de qualité supérieure.

Seule l'utilisation de sacs aspirateur de qualité supérieure tels que plus particulièrement les sacs aspirateur Siemens d'origine garantit que les valeurs indiquées sur l'étiquette énergie européenne en matière de classe d'efficacité énergétique, de performance de nettoyage et de capacité de remplissage du sac soient atteintes.

L'utilisation de sacs aspirateur de moindre qualité (par ex. sacs en papier) peut, en outre, nuire à la durée de vie et aux performances de votre appareil. Pour finir, l'utilisation de sacs aspirateur inappropriés ou de moindre qualité risque d'endommager votre aspirateur.

De tels dommages ne sont pas couverts par notre garantie.

Vous obtiendrez de plus amples informations à ce sujet sous

www.siemens-home.bsh-group.com/dust-bag.

Vous y avez également la possibilité de commander nos sacs aspirateur d'origine.

B Brosse pour sols durs VZ123HD

Pour aspirer sur des sols lisses

(parquets, carrelages, dalles de terre cuite,...)

Avant la première utilisation

Fig. 1

- Emmancher la poignée sur le flexible d'aspiration et la fixer.

Fig. 2

- Ouvrir le rangement d'accessoires.
- Placer le suceur long et le suceur ameublement dans le rangement d'accessoires situé dans le couvercle de l'appareil.
- Fermer le rangement d'accessoires.

Mise en service

Fig. 3

- a) Fixer l'embout du flexible d'aspiration dans l'orifice d'aspiration situé dans le couvercle.
- b) Pour enlever le flexible d'aspiration, presser les deux becs d'encliquetage et retirer le flexible.

Fig. 4

- Pousser la poignée dans le tube télescopique jusqu'à sa fixation.
- Pour le démontage, presser le manchon de déverrouillage et retirer le tube télescopique.

*selon l'équipement

Fig. 5

- Pousser le tube télescopique dans le manchon de la brosse pour sols jusqu'à sa fixation.
- Pour le démontage, presser le manchon de déverrouillage et retirer le tube télescopique.

Fig. 6*

- Déverrouiller le tube télescopique en tirant la manchette/touche coulissante dans le sens de la flèche et régler le tube à la longueur désirée.

Fig. 7

- Saisir le cordon électrique par la fiche, le retirer à la longueur désirée et brancher la fiche dans la prise secteur.

⚠ En cas de durée de fonctionnement supérieure à

- 30 minutes, retirer complètement le cordon électrique.

=> Risque de surchauffe et de dommage.

Fig. 8 Allumer / éteindre

- Allumer et éteindre l'aspirateur en actionnant le bouton marche/arrêt.

Fig. 9 Réglage de la puissance d'aspiration

La puissance d'aspiration désirée peut être réglée en continu en tournant le régulateur rotatif.

min - Pour aspirer sur des rideaux/voilages et des textiles délicats



- Pour aspirer sur des tissus d'ameublement et des coussins



- Pour aspirer sur des tapis délicats et le nettoyage quotidien en cas de faible salissure



- Pour le nettoyage de revêtements de sol robustes

max - Pour aspirer sur des sols durs et des tapis et moquettes très sales

Aspirateur avec „autoControl“

Fig. 10 Réglage de la puissance d'aspiration

La puissance d'aspiration désirée peut être réglée en continu en tournant le régulateur rotatif.



- Pour aspirer sur des tissus d'ameublement et des coussins



- Pour aspirer sur des tapis délicats et le nettoyage quotidien en cas de faible salissure



- Pour le nettoyage de revêtements de sol robustes

autoControl - un réglage pour tous les sols. Pour une force de poussée confortable lors de l'aspiration de tous les types de sols.

max - Pour aspirer sur des sols durs et des tapis et moquettes très sales

Aspiration

⚠ Attention

- Les brosses pour sols sont soumises à une certaine usure en fonction de la nature de votre sol dur (p.ex. carrelages rustiques, rugueux. C'est pourquoi, vous devez vérifier régulièrement la semelle de la brosse. Des semelles de brosse usées, à arêtes coupantes, peuvent occasionner des dommages sur des sols durs fragiles tels que parquets ou linoléum. Le fabricant décline toute responsabilité pour d'éventuels dommages résultant d'une brosse pour sols usée.

Fig. 11

Réglage de la brosse pour sols :

- tapis et moquettes



- sols lisses



Fig. 12

- Sortir le suceur long ou bien le suceur ameublement du rangement d'accessoires situé dans le couvercle de l'appareil.

Fig. 13* Aspiration avec des accessoires supplémentaires

Emmancher les accessoires sur le tube d'aspiration ou sur la poignée, selon les besoins :

- a) Suceur long, pour aspirer dans les joints et les coins etc.

- b) Brosse pour meubles pour aspirer sur des meubles capitonnés, rideaux, etc.

- c) Brosse pour sols durs*

- avec couronne de soies clipsable :

Pour un nettoyage minutieux et protecteur de sols durs (carrelage, parquet etc.)

- sans couronne de soies :

Pour un nettoyage de la poussière dans les rainures est les joints

- La couronne de soies peut être démontée en appuyant sur les deux éléments de clipsage

Fig. 14

- Après leur utilisation, remettre le suceur long ou le suceur ameublement dans le rangement d'accessoires situé dans le couvercle de l'appareil.

Fig. 15

- En cas de courtes pauses d'aspiration, vous pouvez utiliser la position parking à l'arrière de l'appareil.
- Après avoir éteint l'appareil, glisser le crochet situé sur la brosse pour sols dans l'évidement à l'arrière de l'appareil.

Fig. 16

Pour franchir des obstacles, comme des escaliers, l'appareil peut également être porté par la poignée.

Après le travail

Fig. 17

- Retirer la fiche de la prise secteur.
- Tirer brièvement sur le cordon électrique et le relâcher (le cordon s'enroule automatiquement).

Fig. 18

- Pour ranger /transporter l'appareil vous pouvez utiliser la position rangement sur le dessous de l'aspirateur.
- Placer l'appareil debout. Glisser le crochet situé sur la brosse pour sols dans l'évidement sur le dessous de l'appareil.

Changement de sac

- ⚠ Attention: Eteindre l'appareil avant chaque changement de sac !

Changement du sac

Fig. 19

- Si l'indicateur de changement de sac est allumé en rouge en continu, lorsque la brosse est décollée du sol et la puissance est réglée au maximum, vous devez changer le sac, même s'il n'est pas encore plein. Dans ce cas, la nature de la matière contenue dans le sac rend le changement nécessaire. La brosse, le tube d'aspiration et le flexible d'aspiration ne doivent pas être obstrués, car ceci peut également déclencher l'indication de changement du sac.

Fig. 20 Ouvrir le couvercle

- Ouvrir le couvercle en actionnant le levier de fermeture dans le sens de la flèche.

Fig. 21

- a) Fermer le sac en tirant sur l'attache de fermeture et l'extraire.
- b) Introduire un sac neuf dans le support et le pousser jusqu'en butée.

- ⚠ Attention: Le couvercle ferme uniquement si un sac est en place.

Filtre de protection du moteur

Nettoyer le filtre de protection du moteur

Le filtre de protection du moteur doit être nettoyé régulièrement en le frappant ou en le rinçant!

Fig. 22*

- Ouvrir le couvercle du compartiment de poussière.
Fig. 20
- Retirer le filtre de protection du moteur dans le sens de la flèche.
- Nettoyer le filtre de protection du moteur en le frappant.
- Si le filtre de protection du moteur est très encrassé, il est recommandé de le rincer.
- Laisser ensuite sécher le filtre au moins 24 heures.

- Après le nettoyage, glisser le filtre de protection du moteur dans l'appareil et fermer le couvercle du compartiment de poussière.
En cas de besoin, vous pouvez vous procurer un nouveau filtre de protection du moteur auprès de notre service après vente (voir liste des centres de SAV).
Référence 618907

Nettoyage du filtre mousse

Si votre appareil est équipé d'un cadre de filtre avec un filtre mousse, le filtre mousse doit être régulièrement nettoyé en le tapotant!

Fig. 23*

- Ouvrir le couvercle du compartiment de poussière.
Fig. 20
- Enlever le cadre de filtre contenant le filtre mousse en le retirant dans le sens de la flèche.
- Extraire le filtre mousse du cadre et le nettoyer en le tapotant.
- Après le nettoyage, placer le filtre mousse dans le cadre de filtre, insérer le cadre muni du filtre mousse dans l'appareil et fermer le couvercle du compartiment de poussière.

Remplacement du filtre Hepa (filtre de protection du moteur)

Si votre appareil est équipé d'un filtre Hepa, celui-ci doit être changé tous les ans.

Fig. 24*

- Ouvrir le couvercle du compartiment de poussière.
Fig. 20
- Retirer le filtre Hepa dans le sens de la flèche et l'enlever de l'appareil.
- Mettre en place un filtre Hepa neuf et fermer le couvercle du compartiment de poussière.

Changement du filtre de sortie d'air

Le filtre de sortie d'air de votre appareil doit être changé une fois par an.

Remplacement du micro-filtre hygiénique

Fig. 25*

- Ouvrir le couvercle du compartiment de poussière.
Fig. 20
- Déverrouiller le support de filtre en pressant l'attache de fermeture dans le sens de la flèche
- Enlever la mousse de filtre et le micro-filtre hygiénique.
Insérer un micro-filtre hygiénique neuf et la mousse de filtre dans le support de filtre.
- Introduire le support de filtre dans l'appareil et l'enclencher.

Changement du filtre Hepa

Vous pouvez commander un filtre neuf auprès de notre service après-vente en indiquant le numéro de pièce de rechange suivant : 576 094

Fig. 26*

- Ouvrir le couvercle du compartiment de poussière.
- Déverrouiller le filtre Hepa en pressant l'attache de fermeture dans le sens de la flèche et enlever le filtre de l'appareil.
- Mettre en place un filtre Hepa neuf et l'enclencher.

Après l'aspiration de fines particules de poussière (telles que plâtre, ciment etc.), nettoyer le filtre de protection du moteur en le frappant, changer éventuellement le filtre moteur et le filtre de sortie d'air

Entretien

Avant chaque nettoyage de l'aspirateur, il faut l'éteindre et retirer la fiche de la prise secteur. L'aspirateur et les accessoires en plastique peuvent être entretenus avec un produit de nettoyage pour plastique usuel du commerce.

- ! **Ne pas utiliser de produits récurants, de nettoyeurs pour vitres ni de nettoyeurs universels. Ne jamais plonger l'aspirateur dans l'eau.**

Si nécessaire, le compartiment de poussière peut être nettoyé avec un deuxième aspirateur ou simplement avec un chiffon à poussière / pinceau à poussière sec.

Sous réserve de modifications techniques.

Wij zijn blij dat u voor een Siemens stofzuiger van serie Q5.0 hebt gekozen. In deze gebruiksaanwijzing worden verschillende Q5.0 – modellen beschreven. Daarom is het mogelijk dat niet alle beschreven uitrustingskenmerken en functies op uw model van toepassing zijn. Voor het beste resultaat raden wij u aan alleen de originele toebehoren van Siemens te gebruiken die speciaal voor uw stofzuiger zijn ontwikkeld.

Gelieve de pagina's met afbeeldingen uit te klappen!



Beschrijving van het toestel

- 1 Omschakelbaar vloermondstuk met ontgrendelingshuls*
- 2 Mondstuk voor harde vloeren met ontgrendelingshuls*
- 3 Telescoopbuis met schuifmanchet (en ontgrendelingshuls)*
- 4 Telescoopbuis met schuiftoets (en ontgrendelingshuls)*
- 5 Handgreep van de slang
- 6 Zuigslang*
- 7 Bekledingsmondstuk*
- 8 Mondstuk voor kieren*
- 9 Uitblaasrooster
- 10 Filtervervangindicatie*
- 11 Elektronische vermogensregelaar
- 12 Aan-/uitknop
- 13 Parkeerhulp
- 14 Elektriciteitssnoer
- 15 Handvat
- 16 Deksel van het stofcompartiment
- 17 Vak voor toebehoren
- 18 Uitschakelhulp (aan de onderkant van het apparaat)
- 19 Filterzak
- 20 Motorbeveiligingsfilter*
- 21 Uitblaasfilter

Onderdelen en extra toebehoren

A Reservefilterverpakking

Om uw toestel optimaal te laten functioneren, raden wij het gebruik van originele vervangingszakken van het type PowerProtect aan.

Inhoud:

- 4 stofzakken met sluiting

Wij adviseren u om uitsluitend gebruik te maken van onze originele stofzakken.

Uw apparaat is een zeer efficiënte stofzuiger, die bij het gebruik van hoogwaardige stofzakken zeer goede resultaten geeft.

Alleen bij gebruik van hoogwaardige stofzakken, met name de originele stofzuigerzakken van Siemens, worden de waarden bereikt die op het EU energie-label staan aangegeven voor de energie-efficiëntieklasse, de stofopname en het stofretentievermogen. Bij gebruik van stofzakken van mindere kwaliteit (bijv. papieren zakken) kunnen bovendien de levensduur en het vermogen van uw toestel aanzienlijk worden beïnvloed.

Ook kan uw stofzuiger door het gebruik van niet goed passende of kwalitatief mindere stofzakken beschadigd raken.

Deze schade valt niet onder onze garantie.

Meer informatie hierover vindt u onder

www.siemens-home.bsh-group.com/dust-bag.

Hier kunt u ook onze originele stofzuigerzakken bestellen.

B Mondstuk voor harde vloeren VZ123HD

Voor het schoonzuigen van harde vloeren (parket, tegels, terracotta,...)

Voor het eerste gebruik

Afbeelding 1

- Handgreep op de zuigslang steken en laten inklikken.

Afbeelding 2

- Vak voor toebehoren openen.
- Mondstuk voor kieren en bekledingsmondstuk in het vak voor toebehoren in het apparaatdeksel plaatsen.
- Vak voor toebehoren sluiten.

De stofzuiger in gebruik nemen

Afbeelding 3

- a) Het aansluitstuk van de zuigslang in de zuigopening in het deksel klikken.
- b) Bij het verwijderen van de zuigslang beide ontgrendelingsknoppen samendrukken en de slang eruit trekken.

Afbeelding 4

- Handgreep in de telescoopbuis schuiven tot hij vastklikt.
- Om de verbinding op te heffen op de ontgrendelingshuls drukken en de telescoopbuis eruit trekken.

Afbeelding 5

- De telescoopbuis in het aansluitstuk van het vloermondstuk schuiven tot hij inklikt.
- Om de verbinding op te heffen op de ontgrendelingshuls drukken en de telescoopbuis eruit trekken.

Afbeelding 6*

- Door de schuifmanchet in de richting van de pijl te schuiven de telescoopbuis ontgrendelen en de gewenste lengte instellen.

Afbeelding 7

- Elektriciteits snoer bij de stekker vastpakken, tot de gewenste lengte uittrekken en de netstekker in het stopcontact steken.

! Het elektriciteits snoer bij gebruik van langer dan

- 30 minuten volledig uittrekken.

=> Risico van oververhitting en beschadiging.

Afbeelding 8 In- / Uitschakelen

- De stofzuiger door middel van de aan-/ uitknop in- en uitschakelen.

Afbeelding 9 Zuigkracht regelen

De gewenste zuigkracht kan traploos worden ingesteld door aan de regelknop te draaien.

min - Voor het schoonzuigen van gordijnen en kwetsbaar textiel



- Voor het schoonzuigen van beklede meubels en kussens



- Voor het schoonzuigen van kwetsbaar tapijt en voor de dagelijkse reiniging bij geringe verontreiniging.



- Voor het reinigen van robuuste vloerbedekking

max - Voor het zuigen van harde vloeren en sterk verontreinigd tapijt en vaste vloerbedekking

Stofzuiger met „autoControl“

Afbeelding 10 Zuigkracht regelen

De gewenste zuigkracht kan traploos worden ingesteld door aan de regelknop te draaien.



- Voor het schoonzuigen van beklede meubels en kussens



- Voor het schoonzuigen van kwetsbaar tapijt en voor de dagelijkse reiniging bij geringe verontreiniging.



- Voor het reinigen van robuuste vloerbedekking

autoControl - Voor het schoonzuigen van gordijnen en kwetsbaar textiel

max - Voor het zuigen van harde vloeren en sterk verontreinigd tapijt en vaste vloerbedekking

Zuigen

! Let op!

- Vloermondstukken staan, afhankelijk van het type harde vloer (bijv. ruwe, rustieke tegels) bloot aan een bepaalde mate van slijtage. Daarom dient u regelmatig de onderkant van het mondstuk te controleren. Wanneer de onderkant van het mondstuk versleten is of scherpe randen heeft, kan dit schade veroorzaken aan kwetsbare harde vloeren, zoals parket of linoleum. De fabrikant is niet aansprakelijk voor eventuele schade die veroorzaakt wordt door een versleten mondstuk.

*afhankelijk van de uitvoering

Afbeelding 11

Vloermondstuk instellen:

- vast tapijt en vloerbedekking
- gladde vloeren



Afbeelding 12

Mondstuk voor kieren of bekledingsmondstuk uit het vak voor toebehoren in het deksel van het toestel nemen.

Afbeelding 13* Zuigen met extra toebehoren

Mondstukken naar behoefte op de handgreep of de zuigbuis steken:

- Mondstuk voor kieren voor het schoonzuigen van kieren en hoeken, etc.
 - Bekledingsmondstuk voor het afzuigen van gestoffeerde meubelen, gordijnen etc.
 - Mondstuk voor harde vloeren*
 - met opgeklikte borstelkrans:
Voor een effectieve en tegelijk behoedzame reiniging van harde voerbedekking (tegels, parket etc.)
 - zonder borstelkrans
Voor het verwijderen van vuil uit spleten en kieren
- De borstelkrans kan worden afgenomen door in de richting van de pijl op beide vergrendelingen te drukken

Afbeelding 14

- Na gebruik van het kieren- of bekledingsmondstuk weer in het vak voor toebehoren in het apparaatdeksel plaatsen.

Afbeelding 15

- Bij korte zuigpauzes kunt u de parkeerhulp aan de achterkant van het toestel gebruiken.
- Na het uitschakelen van het toestel de haak aan het vloermondstuk in de uitsparing aan de achterkant van het toestel schuiven.

Afbeelding 16

Om hindernissen te nemen, bijv. trappen, kan het toestel ook aan het handvat getransporteerd worden.

Na het werk

Afbeelding 17

- De stekker uit het stopcontact halen.
- Kort aan het elektriciteitsnoer trekken en loslaten (Het snoer wordt automatisch opgerold).

Afbeelding 18

- Voor het neerzetten /transporteren van het toestel kunt u de neerzethulp aan de onderkant van het toestel gebruiken.
- Het toestel rechtop neerzetten. De haak op het vloermondstuk in de uitsparing aan de onderkant van het apparaat schuiven.

Vervanging filter

- Let op: het toestel altijd uitschakelen alvorens van filter te wisselen!

Filterzak vervangen

Afbeelding 19

- Is de filtervervangindicatie in het deksel continu verlicht terwijl het mondstuk niet op de grond rust en de hoogste stand is ingeschakeld, dan moet de filterzak vervangen worden, ook als hij nog niet vol is. In dit geval is vervanging noodzakelijk vanwege de aard van de inhoud van de zak. Mondstuk, zuigbuis en zuigslang mogen hierbij niet verstopt zijn, omdat dit de filtervervangindicatie kan beïnvloeden.

Afbeelding 20 Deksel openen

- Deksel openen door de afsluithendel in de richting van de pijl te drukken.

Afbeelding 21

- Filterzak afsluiten en uitnemen door aan het sluitlipje te trekken.
 - Nieuwe filterzak tot aan de aanslag in de houder schuiven.
- Let op: deksel sluit alleen wanneer de filterzak is geplaatst.

Motorbeveiligingsfilter

Motorbeveiligingsfilter schoonmaken

Het motorbeveiligingsfilter dient regelmatig te worden schoongemaakt door het uit te kloppen of uit te wassen!

Afbeelding 22*

- Deksel van het stofcompartiment openen.
Afbeelding 20
- Motorbeveiligingsfilter in de richting van de pijl naar buiten trekken.
- Motorbeveiligingsfilter schoonmaken door hem uit te kloppen.
- Bij sterke vervuiling dient de motorbeveiligingsfilter te worden uitgewassen.
- Filter vervolgens minstens 24 uur laten drogen.
- Na het schoonmaken de motorbeveiligingsfilter in het toestel schuiven en het deksel van het stofcompartiment sluiten.
Indien nodig een reservemotorbeveiligingsfilter aanschaffen via onze klantenservice (zie index Klantenservicecentra).
|Bestelnr.618907

Schuimfilter reinigen

Is uw toestel voorzien van een filterraam met schuimfilter, dan dient de schuimfilter regelmatig te worden gereinigd door hem uit te kloppen.

Afbeelding 23*

- Deksel van het stofcompartiment openen.
Afbeelding 20
- Filterraam met schuimfilter in de richting van de pijl naar buiten trekken.
- Schuimfilter uit het filterraam nemen en schoonmaken door het uit te kloppen.
- Na reiniging het schuimfilter in het filterraam plaatsen, het filterraam met schuimfilter in het toestel schuiven en het deksel van het stofcompartiment sluiten.

Hepa-Filter (motorbeveiligingsfilter) vervangen

Is uw toestel met een Hepa-filter uitgerust, dan moet dit jaarlijks vervangen worden.

Afbeelding 24*

- Het deksel van het stofcompartiment openen.
Afbeelding 20
- Hepa-Filter in de richting van de pijl naar buiten trekken en verwijderen.
- Nieuw Hepa-Filter inbrengen en de deksel van het stofcompartiment sluiten

Uitblaasfilter vervangen

De uitblaasfilter van uw toestel moet een keer per jaar vervangen worden.

Microhygiënefilter vervangen

Afbeelding 25*

- Het deksel van het stofcompartiment openen.
Afbeelding 20
- De filterhouder ontgrendelen door de afsluitlip in de richting van de pijl te drukken
- Filterschuim en microhygiënefilter uitnemen. Nieuwe microhygiënefilter en het filterschuim in de filterhouder leggen.
- Filterhouder in het toestel plaatsen en vergrendelen.

Hepa-filter vervangen

U kunt de nieuwe filter bestellen via onze klantenservice onder vermelding van het volgende onderdeelnummer: 576 094.

Afbeelding 26*

- Het deksel van het stofcompartiment openen.
Afbeelding 20
- De Hepa-filter ontgrendelen door de sluitlip in de richting van de pijl te drukken en Hepa-filter uit het toestel nemen.
- Nieuwe Hepa-filter plaatsen en vastzetten.

Na het opzuigen van fijne stofdeeltjes (zoals bijv. gips, cement, etc.) het motorbeveiligingsfilter schoonmaken door het uit te kloppen, eventueel het motorbeveiligingsfilter en het uitblaasfilter vervangen.

Onderhoud

Voor het schoonmaken dient de stofzuiger altijd te worden uitgeschakeld en de stekker uit het stopcontact te worden gehaald. De stofzuiger en accessoires van kunststof kunnen met een in de handel gebruikelijk schoonmaakmiddel voor kunststof worden onderhouden.

- ! **Geen schuurmiddelen, glas- of allesreiniger gebruiken. De stofzuiger nooit in water houden.**

Het stofcompartiment kan indien nodig met een tweede stofzuiger worden uitgezogen, of eenvoudig met een droge stofdoek of stofkwast worden schoongemaakt.

Technische wijzigingen voorbehouden.

Tillykke med den nye Siemens støvsuger fra serie Q5.0. I denne brugsanvisning beskrives alle de forskellige Q5.0 – modeller. Det er derfor muligt, at nogle af de beskrevne funktioner og udstyr ikke findes på den aktuelle model. Det anbefales, at der altid anvendes originalt tilbehør fra Siemens, fordi dette tilbehør er blevet specielt udviklet netop til denne støvsuger for at opnå det optimalt bedste resultat af støvsugningen.

Fold siderne med figurerne ud!



Beskrivelse

- 1 Universalgulvmundstykke med låsemuffe*
- 2 Mundstykke til hårde gulvbelægninger med låsemuffe*
- 3 Teleskoprør med skydemanchet (og låsemuffe)*
- 4 Teleskoprør med skydetast (og låsemuffe)*
- 5 Sugelangge-håndgreb
- 6 Sugelangge*
- 7 Polstermundstykke*
- 8 Fugemundstykke*
- 9 Udblæsningsgitter
- 10 Filterskiftindikator*
- 11 Elektronisk effektregulator
- 12 Tænd-/slukknop
- 13 Parkeringssystem
- 14 Ledning
- 15 Bærehåndtag
- 16 Støvrums låg
- 17 Tilbehørsrum
- 18 Parkeringssystem (på apparatets underside)
- 19 Filterpose
- 20 Motorbeskyttelsesfilter*
- 21 Udblæsningsfilter

Reservedele og ekstra tilbehør

A Pakke med udskiftningsfiltre

For at sikre at støvsugeren kan arbejde med optimal effekt, anbefaler vi, at der anvendes originale støvposer af typen PowerProtect.

Indhold:

- 4 støvposer med lukkeanordning

Vi anbefaler udelukkende at anvende vores originale støvposer.

Dette apparat er en højeffektiv støvsuger, som er i stand til at yde en særdeles effektiv rengøring, når der anvendes kvalitets-støvposer.

Kun ved anvendelse af støvposer af høj kvalitet, og herunder især originale støvposer fra Siemens, kan det sikres, at værdierne for energieffektivitetsklasse, støvoptagelse og støvabsorptionsevne, som er angivet i EU energimærket, bliver opnået.

Ved anvendelse af støvposer af ringere kvalitet (f.eks. af papir) kan apparatets levetid og ydeevne derudover påvirkes negativt.

Anvendelse af støvposer, som ikke passer eller er af dårlig kvalitet, kan også medføre skader på støvsugeren.

Sådanne skader er ikke omfattet af vores garanti."

Der findes flere oplysninger om dette på

www.siemens-home.bsh-group.com/dust-bag.

Der er der også mulighed for at bestille vores originale støvsugerposer.

B Mundstykke til hårde gulvbelægninger VZ123HD

Til støvsugning af glatte gulve (parket, fliser, terrakotta osv.)

Før den første ibrugtagning

Figur 1

- Sæt håndgrebet på slangen, og lad det klikke på plads.

Figur 2

- Luk tilbehørsrummet op.
- Læg fugemundstykket og polstermundstykket ind i tilbehørsrummet i apparatets låg.
- Luk tilbehørsrummet.

Ibrugtagning

Figur 3

a) Lad slangestudsens klikke på plads i sugeåbningen i låget.

b) Når slangen skal tages ud, trykkes de to indgrebshager sammen, hvorefter slangen kan trækkes ud.

Figur 4

- Skyd håndgrebet ind i teleskoprøret, til det går i indgreb.
- Tryk på låsemuffen, og træk teleskoprøret ud, når delene skal skilles ad igen.

Figur 5

- Skyd teleskoprøret ind i gulvmundstykkets studs, indtil det går i indgreb.
- Tryk på låsemuffen, og træk teleskoprøret ud, når delene skal skilles ad igen.

Figur 6*

- Træk skydemanchetten i pilens retning, så teleskoprøret frigøres, og indstil til den ønskede længde.

*afhængigt af udstyr

Figur 7

- Hold i stikket på netledningen, træk ledningen ud til den ønskede længde, og stik stikket i en kontakt.

! Hvis støvsugeren anvendes i mere end 30 minutter, skal netledningen trækkes helt ud.
=> Fare for overophedning og beskadigelse af apparatet.

Figur 8 Tænde/slukke

- Tænd for støvsugeren ved at trykke på tænd-/ slukknappen.

Figur 9 Regulering af sugestyrke

Den ønskede sugestyrke kan indstilles trinløst ved at dreje knappen til effektregulering.

min - Til støvsugning af gardiner og sarte tekstiler



- Til støvsugning af polstrede møbler og puder



- Til støvsugning af sarte tekstiler og til den daglige rengøring ved ringe tilsmudsning



- Til rengøring af robuste hårde gulvbelægninger

max - Til støvsugning hårde gulvbelægninger samt meget tilsmudsede tæpper og væg-til-væg tæpper

Støvsuger med „autoControl“

Figur 10 Regulering af sugestyrke

Den ønskede sugestyrke kan indstilles trinløst ved at dreje knappen til effektregulering.



- Til støvsugning af polstrede møbler og puder



- Til støvsugning af sarte tekstiler og til den daglige rengøring ved ringe tilsmudsning



- Til rengøring af robuste hårde gulvbelægninger

autoControl - en indstilling til alle gulvbelægninger. For lettere bevægelse af mundstykket ved støvsugning af alle typer gulvbelægning.

max - Til støvsugning hårde gulvbelægninger samt meget tilsmudsede tæpper og væg-til-væg tæpper

Støvsugning

! Vigtigt!

- Gulvmundstykker udsættes afhængigt af beskaffenheden af det hårde gulv (f.eks. ru, rustikke fliser) for et vist slid. Derfor skal mundstykkets glidesål kontrolleres med regelmæssige mellemrum. Slidte eller skarpkantede undersider på mundstykker kan beskadige sarte gulve som parket eller linoleum. Producenten hæfter ikke for evt. skader, som er opstået som følge af et slidt gulvmundstykke.

Figur 11

Indstille gulvmundstykket:

- Tæpper og faste tæpper



- Glatte gulve



Figur 12

- Tag fugemundstykket hhv. polstermundstykket ud af tilbehørsrummet i apparatets låg.

Figur 13* Støvsugning med ekstra tilbehør

Sæt det ønskede mundstykke på hhv. sugerør eller håndgreb.

a) Fugemundstykke til støvsugning af fuger, hjørner etc.

b) Polstermundstykke til støvsugning af polstrede møbler, gardiner, etc.

c) Mundstykke til hårde gulve*

- med påklipsbar børstering

Til effektiv og samtidig skånsom rengøring af hårde gulvbelægninger (fliser, parket, osv.)

- uden børstering

Til rengøring af snavs i fuger og sprækker

- Børstekransen kan tages af ved at trykke de to indgrebsanordninger i pilens retning

Figur 14

- Læg fugemundstykket hhv. polstermundstykket ind i tilbehørsrummet i apparatets låg igen.

Figur 15

- Ved korte pauser i støvsugningen kan parkeringssystemet på bagsiden af støvsugeren anvendes.

- Når støvsugeren er slukket, skydes hagen på gulvmundstykket ind i udsparingen på siden af apparatet.

Figur 16

Støvsugeren er forsynet med et håndtag, så den er lettere at bære henover forhindringer, som f.eks. trapper.

Efter arbejdets afslutning

Figur 17

- Træk stikket ud af stikkontakten.
- Træk kort i netledningen, og slip den igen. (Ledningen ruller sig automatisk op.)

Figur 18

- De kan benytte parkeringssystemet på undersiden af apparatet, når det skal transporteres / sættes væk.
- Stil apparatet lodret. Skyd hagen på gulvmundstykket ind i udsparingen på støvsugerens underside.

Filterskift

- ! Bemærk: Sluk altid for apparatet, inden filtrene
- udskiftes!

Udskifte filterposer

Figur 19

- Hvis filterskiftsindikatoren lyser vedvarende rødt, når mundstykket ved højeste sugeseffekt er løftet op fra gulvet, skal filterposen skiftes ud, også selv om den ikke er helt fyldt. I så fald er egenskaberne ved det opsugede materiale, der gør et filterskift nødvendigt. Mundstykke, rør og støvsugerslange må ikke være tilstoppet, fordi dette også kan aktivere filterskiftindikatoren.

Figur 20 Åbne låg

- Luk låget op ved at skyde låsehåndtaget i pilens retning.

Figur 21

- Luk filterposen ved at trække i lukkemekanismen, og tag den ud.
 - Skyd den nye filterpose ind i holderen, til den når anslaget.
- ▼ Bemærk: Låget kan kun lukkes, når der er placeret en filterpose.

Motorbeskyttelsesfilter

Rensning af motorbeskyttelsesfiltret

Motorbeskyttelsesfiltret skal med regelmæssige mellemrum bankes rent eller vaskes!

Figur 22*

- Luk støvrumslåget op. Figur 20
- Træk motorbeskyttelsesfiltret ud i pilens retning.
- Rengør motorbeskyttelsesfiltret ved at banke det, til det er rent.
- Hvis motorbeskyttelsesfiltret er meget snavset, bør det vaskes.
- Lad derefter filtret tørre i mindst 24 timer.
- Skyd filtret ind i apparatet igen, når det er rent, og luk støvrumslåget.
Om nødvendigt kan der bestilles et reserve motorbeskyttelsesfilter hos vores kundeservice (se listen over kundeservice-centre).
Bestill.-nr. 618907

Rengøre filterskum

Hvis apparatet er udstyret med en filterramme med filterskum, skal filterskummet med regelmæssige mellemrum bankes rent eller vaskes!

Figur 23*

- Åbn støvrumslåget. Figur 20
- Træk filterrammen med filterskummet ud i pilens retning.
- Tag filterskummet ud af filterrammen, og bank det rent.
- Sæt det rene filterskum på plads i filterrammen igen, skyd filterrammen med filterskummet ind i apparatet, og luk støvrumslåget.

Rengøre filterskum

Hvis dit apparat er udstyret med en filterramme med filterskum, bør du regelmæssigt rengøre filterskummet ved at banke på det.

Figur 24*

- Luk støvrumslåget op. Figur 20
- Træk Hepa-filtret ud i pilens retning, og tag det ud af apparatet.
- Sæt et nyt Hepa-filter på plads, og luk støvrumslåget.

Udskiftning af udblæsningsfilter

Apparatets udblæsningsfilter skal udskiftes en gang om året.

Udskiftning af micro-hygiefilter

Figur 25*

- Luk støvrumslåget op. Figur 20
- Frigør filterholderen ved at trykke lukkelasken i pilens retning.
- Tag skumplastfiltret og micro-hygiefiltret ud. Læg et nyt micro-hygiefilter og et skumplastfilter på plads i filterholderen.
- Sæt filterholderen på plads i støvsugeren, og lad den klikke på plads.

Udskiftning af Hepa-filtret

Du kan også bestille det nye filter gennem vores kundeservice under følgende reservedelsnummer: 576 094.

Figur 26*

- Luk støvrumslåget op. Figur 20
- Frigør Hepa-filtret ved at skyde lukkelasken i pilens retning, og tag filtret ud af støvsugeren.
- Sæt et nyt Hepa-filter i støvsugeren, og lad det klikke på plads.

Når der er støvsuget fine støvpartikler op (som f.eks. gips, cement, osv.), skal motorbeskyttelsesfiltret bankes rent. Udskift evt. motorbeskyttelsesfiltret og udblæsningsfiltret.

Pleje

Sluk altid for støvsugeren og træk netstikket ud af stikkontakten, inden støvsugeren rengøres. Støvsugeren og tilbehørsdele af kunststof kan plejes med et almindeligt rengøringsmiddel til kunststoffer.

▼ **Brug aldrig skuremidler, glas- eller universalrengøringsmidler. Dyp aldrig støvsugeren i vand.**

Når det er nødvendigt, kan støvrummet støvsuges ved hjælp af en anden støvsuger, eller det kan rengøres med en tør støveklud / støvpensel.

Med forbehold for tekniske ændringer.

Det gleder oss at du har valgt en støvsuger fra Siemens i serien Q5.0.

I denne bruksanvisningen presenteres forskjellige Q5.0-modeller. Det er derfor mulig at ikke alle egenskapene og funksjonene som beskrives gjelder for din modell. Du bør bare bruke originalt tilbehør fra Siemens, da dette er spesialutviklet for våre støvsugere for å oppnå best mulig resultat av støvsugingen.

Brett ut bildesidene.



Beskrivelse av apparatet

- 1 Omstillbart gulvmunnstykke med låsehylse*
- 2 Munnstykke for harde gulv med låsering*
- 3 Teleskoprør med skyvemansjett (og låsehylse)*
- 4 Teleskoprør med skyvetast (og låsehylse)*
- 5 Slangehåndtak
- 6 Sugelangse*
- 7 Møbelmunnstykke*
- 8 Fugemunnstykke*
- 9 Utblåsingsgitter
- 10 Filterbytteindikator*
- 11 Elektronisk effektregulator
- 12 Av/på-knapp
- 13 Parkeringshjelp
- 14 Nettkabel
- 15 Bærehåndtak
- 16 Støvvromdeksel
- 17 Tilbehørsrom
- 18 Oppbevaringshjelp (på undersiden av apparatet)
- 19 Filterpose
- 20 Motorfilter*
- 21 Utblåsingfilter

Reservedeler og spesialtilbehør

A Papirfilterpakke

For at apparatet skal yte optimalt, anbefaler vi bruk av de originale utskiftbare posene av typen PowerProtect.

Innhold:

- 4 støvposer med lukkeanordning

Vi anbefaler derfor at du utelukkende bruker våre originale støvposer.

Apparatet ditt er en høyeffekts støvsuger som ved bruk av riktig støvpose sørger for svært gode rengjøringsresultater.

Bare bruk av kvalitetsstøvposer, som spesielt originalstøvposene fra Siemens, sikrer at verdiene for energieffektklasse, støvopptak og partikkelutslipp som er angitt i EUs energimerking, oppnås.

Ved bruk av støvposer av lavere kvalitet (f.eks. papirposer) kan dessuten apparatets levetid og funksjon reduseres betraktelig.

I tillegg kan bruken av støvposer som ikke passer nøyaktig eller ikke tilfredstiller kvalitetskravene, føre til skader på støvsugeren.

Slike skader dekkes ikke av garantien.

Du finner mer informasjon om dette under www.siemens-home.bsh-group.com/dust-bag.

Der har du også mulighet til å bestille våre originale støvsugerposer.

B Munnstykke for harde gulv VZ123HD

Til støvsuging av glatte gulv (parkett, fliser, terrakotta osv.)

Før første gangs bruk

Figur 1

- Fest håndtaket på sugelangsen.

Figur 2

- Åpne tilbehørsrommet.
- Sett fugemunnstykket og møbelmunnstykket i tilbehørsrommet i dekselet. Lukk tilbehørsrommet.

Komme i gang

Figur 3

- a) Før enden av sugelangsen inn i sugeåpningen på lokket til den smekker på plass.
- b) Når du fjerner sugelangsen, klemmer du sammen begge låseknappene og trekker slangen ut.

Figur 4

- Skyv håndtaket inn i teleskoprøret til det klikker på plass.
- For å løsne forbindelsen må du trykke sammen låsehylsen og trekke ut teleskoprøret.

Figur 5

- Skyv teleskoprøret inn i stussen på gulvmunnstykket til det smekker på plass.
- For å løsne forbindelsen må du trykke sammen låsehylsen og trekke ut teleskoprøret.

Figur 6*

- Ved å trekke skyvemansjetten i pilens retning løsner du teleskoprøret, slik at du kan stille inn ønsket lengde.

*avhengig av modell

Figur 7

- Ta tak i støpselet på strømledningen, trekk ut ønsket ledningslengde og sett støpselet i kontakten.

! Trekk strømledningen helt ut ved drift i mer enn

- 30 minutter.
=> Hvis ikke, er det fare for overoppheting og skade på apparatet.

Figur 8 Inn-/utkobling

- Slå støvsugeren på og av ved å trykke på av/på-knappen.

Figur 9 Regulere sugekraften

Du kan stille inn ønsket sugekraft trinnløst ved å dreie på regulatoren.

min - Til støvsuging av gardiner og ømfintlig tekstiler



- Til støvsuging av stoppede møbler og puter



- Til støvsuging av ømfintlige tepper og daglig rengjøring av flater som ikke er særlig støvete



- Til rengjøring av robuste gulvbelegg

max - Til støvsuging av harde gulv og svært støvete tepper og vegg-til-vegg-tepper

Støvsuger med „autoControl“

Figur 10 Regulere sugekraften

Du kan stille inn ønsket sugekraft trinnløst ved å dreie på regulatoren.



- Til støvsuging av stoppede møbler og puter



- Til støvsuging av ømfintlige tepper og daglig rengjøring av flater som ikke er særlig støvete



- Til rengjøring av robuste gulvbelegg

autoControl - én innstilling for alle gulv. Gir komfortabel skyvekraft ved støvsuging av alle typer gulv.

max - Til støvsuging av harde gulv og svært støvete tepper og vegg-til-vegg-tepper

Støvsuging

! Obs

- Gulvmunnstykket utsettes for en viss slitasje, avhengig av kvaliteten på gulvet (f.eks. ru, rustikale fliser). Derfor bør du kontrollere undersiden av munnstykket regelmessig. Dersom undersiden av munnstykket er slitt og har skarpe kanter, kan det forårsake skader på mindre slitesterke gulv som parkett og linoleum. Produsenten kan ikke holdes ansvarlig for eventuelle skader som er forårsaket av et slitt gulvmunnstykke.

Figur 11

Innstilling av gulvmunnstykke:

- Ryer og gulvtepper



- Glatte gulv



Figur 12

- Ta fugemunnstykket eller møbelmunnstykket ut av tilbehørsrommet i dekselet.

Figur 13* Støvsuging med ekstra tilbehør

Sett munnstykkene på rør eller håndtak etter behov:

- a) Fugemunnstykke til støvsuging av fuger og hjørner osv.
 - b) Møbelmunnstykke til støvsuging av stoppede møbler, gardiner osv.
 - c) Munnstykke for harde gulv*
 - med påklipset børstekrans: for effektiv, men skånsom rengjøring av harde gulv (fliser, parkett osv.)
 - uten børstekrans: for rengjøring av smuss i sprekker og fuger
- Børstekransen kan tas av ved å trykke begge sperrene i pilens retning

Figur 14

- Legg fuge- eller møbelmunnstykket tilbake i tilbehørsrommet i dekselet etter bruk.

Figur 15

- Ved korte pauser under arbeidet kan du bruke parkeringshjelpen på baksiden av apparatet.
- Skyv kroken på gulvmunnstykket inn i sporet på undersiden av apparatet etter at du har slått av apparatet.

Figur 16

For å komme over hinder som for eksempel trapper, kan du også transportere apparatet med håndtaket.

Når jobben er gjort

Figur 17

- Trekk ut støpselet.
- Trekk strømledningen litt til deg og slipp den (ledningen kveiles automatisk opp).

Figur 18

- Når du skal sette fra deg /transportere apparatet, kan du bruke parkeringshjelpen på apparatets underside.
- Sett apparatet fra deg i loddrett stilling. Skyv kroken på gulvmunnstykket inn i sporet på undersiden av støvsugeren.

Bytte av filter

! Obs! Slå alltid av apparatet før du bytter filter.

Bytte av filterpose

Figur 19

- Hvis indikatoren for filterbytte i dekselet lyser konstant når du løfter munnstykket opp fra gulvet med full sugeseffekt, må filterposen byttes, selv om den ikke er helt full. I slike tilfeller kan typen materiale gjøre det nødvendig å bytte filterpose. Munnstykke, rør og sugeslange må ikke være tilstoppet, siden dette også slår ut på filterbytteindikatoren.

Figur 20 Åpne dekselet

- Åpne dekselet ved å skyve låsestangen i pilens retning.

Figur 21

- Lukk filterposen ved å trekke i lukkefliken og ta ut filterposen.
 - Skyv den nye filterposen inn i holderen så langt den går.
- ⚠ Obs! Dekselet kan bare lukkes igjen når det er lagt inn en filterpose.

Motorfilter

Rengjøring av motorfilteret

Motorfilteret må rengjøres med jevne mellomrom ved at du banker det rent eller skyller det.

Figur 22*

- Åpne dekselet til støvrommet. **Figur 20**
- Trekk ut motorfilteret i pilens retning.
- Rengjør motorfilteret ved å banke det.
- Hvis motorfilteret er svært skittent, bør det skylles.
- La filteret tørke i minst 24 timer.
- Etter rengjøringen skyver du motorfilteret inn i apparatet og lukker støvromdekselet.

Ved behov kan du bestille et nytt motorfilter fra vår kundeservice (se oversikten over servicesentre). Bestillingsnr. 618907

Rengjøre filterskum

Er apparatet ditt utstyrt med en filterramme med filterskum, skal filterskummet rengjøres regelmessig ved at du banker på det.

Figur 23*

- Åpne støvbeholderdekselet. **Figur 20**
- Trekk ut filterrammen med filterskummet i pilens retning.
- Ta filterskummet ut av filterrammen og bank det forsiktig rent.
- Etter rengjøringen settes filterskummet inn i filterrammen, filterrammen med filterskum skyves inn i apparatet og støvbeholderdekselet lukkes.

Bytte av Hepa-filter (motorfilter)

Hvis støvsugeren din er utstyrt med Hepa-filter, må dette byttes én gang i året.

Figur 24*

- Åpne støvromdekselet. **Figur 20**
- Trekk Hepa-filteret ut i pilens retning, og ta det ut av apparatet.
- Sett inn et nytt Hepa-filter og steng støvromdekselet

Bytt utblåsningsfilter

Utblåsningsfilteret til apparatet må byttes en gang i året.

Bytte mikrohygienefilter

Figur 25*

- Åpne støvromdekselet. **Figur 20**
- Løsne filterholderen ved å tykke låsestangen i pilens retning.
- Ta ut filterskummet og mikrohygienefilteret. Legg inn nytt mikrohygienefilter og filterskum i filterholderen.
- Sett inn filterholderen og lukk apparatet.

Bytte Hepa-filter

Du kan bestille nytt filter fra vår kundeservice. Bruk reservedelsnummeret: 576 094.

Figur 26*

- Åpne støvromdekselet. **Figur 20**
- Løsne Hepa-filteret ved å trykke låsestangen i pilens retning og ta det ut av apparatet.
- Sett inn et nytt Hepa-filter og lukk apparatet.

Etter at du har sugd opp fine støvpartikler (som f.eks. gips, sement osv.) må motorfilteret rengjøres ved å banke det lett, eventuelt må motorfilter og utblåsningsfilter byttes.

Vedlikehold

Støvsugeren må være slått av og frakoblet strømmenettet før hver rengjøring. Støvsuger og tilbehørsdeler av plast kan vedlikeholdes med et vanlig plastrensemiddel.

- ⚠ **Ikke bruk skuremidler, glass- eller universalrengjøringsmidler. Støvsugeren må aldri senkes i vann.**

Ved behov kan støvrommet suges rent ved hjelp av en annen støvsuger, eller ganske enkelt rengjøres med en tørr støvklut/pensel.

Med forbehold om tekniske endringer.

Tack för att du har valt Siemens dammsugare i serien Q5.0.

I denna bruksanvisning visas olika Q5.0-modeller. Därför kan det hända att inte all beskriven utrustning gäller för din modell. Använd endast originaltillbehör från Siemens som är särskilt utvecklade för din dammsugare för att uppnå bästa sugeffekt.

Veckla ut bildsidorna!



Beskrivning av produkten

- 1 Omställbart golvmunstycke med upplåsningshylsa*
- 2 Specialmunstycke för hårda golv med upplåsningshylsa*
- 3 Teleskoprör med skjutmanschett (och upplåsningshylsa)*
- 4 Teleskoprör med skjutknapp (och upplåsningshylsa)*
- 5 Handtag
- 6 Sugslang*
- 7 Möbelmunstycke*
- 8 Fogmunstycke*
- 9 Utblåsgaller
- 10 Indikator för filterbyte*
- 11 Elektronisk effektstyrning
- 12 PÅ/AV-knapp
- 13 Parkeringshjälp
- 14 Sladd
- 15 Bärhandtag
- 16 Dammbehållarlock
- 17 Tillbehörsfack
- 18 Förvaringshjälp (på dammsugarens undersida)
- 19 Filterpåse
- 20 Motorskyddsfiltre*
- 21 Microsan-utblåsfiltre

Reservdelar och extratillbehör

A Reservfilterförpackning

Vi rekommenderar att du använder originaldammsugarpåsar av typ PowerProtect, så att maskinen kan ge optimal effektnivå.

Innehåll:

- 4 dammsugarpåsar med stängning

Vi rekommenderar att du bara använder dammsugarpåsar som är original.

Dammsugaren är mycket effektiv och om du använder kvalitetsdammsugarpåsar får du mycket bra slutresultat.

Använder du bara kvalitetsdammsugarpåsar som originalpåsar från Siemens, så uppnår enheten den energieffektivitetsklassning, dammupptagning och det partikelutsläpp som EU-energimärkningen anger. Använder du sämre dammsugarpåsar (t.ex. papperspåsar) kan det dessutom påverka maskinens livslängd och kapacitet negativt.

Dessutom kan dammsugarpåsar som inte passar eller är av sämre kvalitet ge dammsugaren skador.

Vår garanti täcker inte sådan skador.

Du hittar mer information på

www.siemens-home.bsh-group.com/dust-bag. Där kan du även beställa dammsugarpåsar som är original.

B Munstycke för hårt golv VZ123HD

Dammsuger släta golv

(parkett, klinker, terrakotta,...)

Före första användning

Bild 1

- Sätt fast handtaget på slangen.

Bild 2

- Öppna tillbehörsfacket.
- Sätt i fogmunstycke och stoppningsmunstycke i tillbehörsfacket i enhetens lock.
- Stäng tillbehörsfacket.

Slå på dammsugaren

Bild 3

- a) Sätt fast slangen i öppningen i locket.
- b) Tryck samman flikarna och dra ut slangen.

Bild 4

- Skjut in handtaget i teleskopröret tills det sitter fast.
- Tryck på upplåsningshylsan och dra ut teleskopröret för att lossa förbindelsen.

Bild 5

- Skjut in teleskopröret i golvmunstycket.
- Tryck på upplåsningshylsan och dra ut teleskopröret för att lossa förbindelsen.

Bild 6*

- Lås upp teleskopröret genom att dra i skjutmanschetten/-knappen i pilens riktning och ställ in önskad längd.

Bild 7

- Ta tag i kontakten, dra ut den till önskad längd och sätt i den i ett uttag.

! Dra ut nätsladden vid användning på över 30 minuter.

=> Risk för överhettning och skador!

Bild 8 Av- /påslagning

- Slå på och av dammsugaren via på-/avknappen.

Bild 9 Ändra sugeffekt

Vrid vredet för steglös inställning av sugeffekten.

min - För dammsugning av gardiner och ömtåliga textilier



- För dammsugning av stoppade möbler och kuddar



- För dammsugning av ömtåliga mattor och daglig städning när det inte är så smutsigt



- För rengöring av robust golvbeläggning

max - För dammsugning av hårda golv och jättesmutsiga mattor och heltäckningsmattor

Dammsugare med „autoControl“

Bild 10 Ändra sugeffekt

Vrid vredet för steglös inställning av sugeffekten.



- För dammsugning av stoppade möbler och kuddar



- För dammsugning av ömtåliga mattor och daglig städning när det inte är så smutsigt



- För rengöring av robust golvbeläggning

autoControl - en inställning för alla golv. Smidig skjutkraft vid dammsugning av alla golvtyper.

max - För dammsugning av hårda golv och jättesmutsiga mattor och heltäckningsmattor

Dammsugning

! Varning

- Golvmunstycket utsätts för ett visst slitage, beroende på strukturen hos dina golv (t.ex. råa, rustika golvkakel). Därför är det bra om du kontrollerar munstyckssulan då och då. Om munstyckets glidsulor är slitna och vassa kan de skada känsliga golv som parkett eller linoleum. Tillverkaren tar inget ansvar för eventuella skador som uppstår på grund av slitet golvmunstycke.

Bild 11

Ställa in golvmunstycket:

- mattor och heltäckningsmattor



- glatta golv



Bild 12

- Ta ur fogmunstycket från tillbehörsfacket i enhetens lock.

Bild 13* Dammsuga med extratillbehör

Sätt det munstycke du vill använda på röret eller handtaget:

- a) Fogmunstycke för dammsugning av fogar och hörn, m.m.
- b) stoppningsmunstycke för dammsugning av stoppade möbler, gardiner etc.
- c) Munstycke för hårda golv*
 - med fastsnäppt borstkrans:
Ger effektiv men skonsam rengöring av hårda golv (klinker, parkett etc.)
 - utan borstenkrans:
Tar bort smuts i sprickor och fogar
- Det går att ta av borstkransen genom att trycka de båda snäpplåsena i pilens riktning.

Bild 14

- Stoppa tillbaka fog- och stoppningsmunstyckena i tillbehörsfacket i enhetens lock efter användning.

Bild 15

- Vid kortare pauser kan du använda parkeringsstödet på sidan av enheten.
- När du har slagit av enheten, skjut in golvmunstycket i fästet på sidan på enheten.

Bild 16

För att komma över hinder som trappor kan du bära enheten i handtagen.

Efter dammsugningen

Bild 17

- Dra ut nätsladden.
- Dra kort i nätsladden och släpp igen (sladden rullas in automatiskt).

Bild 18

- För avställning/transportering av enheten kan du använda stödet på undersidan.
- Ställ enheten upprätt. Skjut in haken på golvmunstycket i spåret på dammsugarens undersida.

Byta filter

! Varning: slå alltid av enheten innan varje filterbyte!

Byte av damppåse

Bild 19

- Om filterindikatorn lyser fast rött då munstycket inte ligger mot golvet och högsta effekt är inställt ska filterpåsen bytas, även om den inte är helt full. I detta fall krävs byte på grund av det som ligger i påsen.
Munstycke, rör och slang får inte vara igensatta, eftersom detta också utlöser indikatorn.

Bild 20 Öppna locket

- Öppna locket genom att dra spaken i pilens riktning.

Bild 21

- a) stäng filterpåsen med fliken och ta ut den.
- b) Skjut in filterpåsen till stopp i hållaren.

! Varning: locket kan bara stängas med isatt filterpåse.

Motorskyddsfilter

Rengöra motorskyddsfiltret

Rengör motorskyddsfiltret med jämna mellanrum genom att knacka ur eller tvätta rent det.

Bild 22*

- Öppna locket. Bild 20
- Dra ut motorskyddsfiltret i pilens riktning.
- Rengör motorskyddsfiltret genom att knacka på det.
- Vid stark nedsmutsning ska motorskyddsfiltret tvättas ur.
- Låt sedan filtret torka i minst 24 timmar.
- Skjut in motorskyddsfiltret i enheten efter rengöring och stäng locket.

Vid kan du begära ett reserv-motorskyddsfilter via vår kundtjänst (se förteckningen över kundtjänstcentra).
Ordernr. 618907

Rengöra skumplastfiltret

Om din apparat är utrustad med en filterram med filterskum bör filterskummet rengöras genom att man knackar rent det med jämna mellanrum.

Bild 23*

- Öppna locket till dammbehållaren. Bild 20
- Ta ur filterramen med skumplastfiltret i pilens riktning.
- Ta ut skumplastfiltret ur filterramen och knacka ur det.
- Sätt tillbaka skumplastfiltret i filterramen efter rengöring, sätt i filterram och skumplastfilter i maskinen och stäng locket till dammbehållaren.

Byt ut Hepa-filtret (motorskyddsfiltret)

Om dammsugaren är försedd med ett Hepa-filter så måste detta bytas ut årligen.

Bild 24*

- Öppna locket till dammbehållaren. Bild 20
- Dra ut Hepa-filtret i pilens riktning och ta ur det ur enheten.
- Sätt in nytt Hepa-filter och stäng locket till dammbehållaren.

Byte av utblåsfilter

Dammsugarens utblåsfilter måste bytas en gång per år.

Byta Mikro-hygienfilter

Bild 25*

- Öppna locket till dammbehållaren. Bild 20
- Lås upp filterhållaren genom att trycka låsfilken i pilens riktning
- Ta ut filterskumplasten och Mikrohygien-filtret. Lägga in nytt Mikrohygienfilter och filterskumplasten i filterhållaren.
- Sätt i filterhållaren i dammsugaren och justera.

Byta HEPA-filter

Nytt motorfilter kan beställas från vår kundservice, med reservdelsnummer: 576 094.

Bild 26*

- Öppna locket till dammbehållaren. Bild 20
- Lås upp Hepa-filtret genom att trycka låsfilken i pilens riktning och ta ut det ur dammsugaren.
- Sätt in nytt Hepa-filter och justera.

När du dammsugit fina dammpartiklar (som t.ex. gips, cement, osv.) ska motorskyddsfiltret rengöras genom urknackning, och mikrofiltret och utblåsfiltret eventuellt bytas ut.

Skötsel och vård

Dammsugaren måste stängas av innan den rengörs och sladden dras ur. Dammsugare och tillbehör av plast kan rengöras med ett vanligt rengöringsmedel för plast.

! **Använd inga skurmedel, glas- eller universal-rengöringsmedel. Doppa aldrig dammsugaren i vatten.**

Dammutrymmet kan dammsugas med en annan dammsugare eller bara rengöras med en torr dammtrasa/borste.

Med förbehåll för tekniska ändringar.

Onnittelumme, olet valinnut laadukkaana Siemens-mallisarjan Q5.0 pölynimurin. Tässä käyttöohjeessa esitellään erilaisia Q5.0-malleja. Sen tähden on mahdollista, että kaikki kuvatut varusteet ja toiminnot eivät koske valitsemaasi pölynimuria. Suosittelemme käyttämään vain alkuperäisiä Siemens-varusteita, jotka on suunniteltu erityisesti tähän pölynimuriin parhaan imurointituloksen saavuttamiseksi.

Käännä kuvasivut esiin!



Laitteen kuvaus

- 1 Lattia-/mattosuulake irrotusholkilla*
- 2 Kovien lattioiden suulake irrotusholkilla*
- 3 Teleskooppiputki liukumansetilla (ja irrotusholkilla)*
- 4 Teleskooppiputki liukunäppäimellä (ja irrotusholkilla)*
- 5 Kädensija
- 6 Imuletku*
- 7 Huonekalusuulake*
- 8 Rakosuulake*
- 9 Poistoilmaritilä
- 10 Pölypussin vaihdon ilmaisin*
- 11 Elektroninen tehonsäädin
- 12 Virtakytkin
- 13 Pysäköintiasento
- 14 Verkkoliitäntäjohto
- 15 Kantokahva
- 16 Pölypussisäiliön kansi
- 17 Varustelokero
- 18 Säilytyspidike (laitteen alapuolella)
- 19 Pölypusi
- 20 Moottorinsuojasuodatin*
- 21 Poistoilmansuodatin

Varaosat ja lisävarusteet

A Vaihtopölypussipakkaus

Jotta laite toimii optimaalisella tehollaan, suosittelemme käyttämään alkuperäisiä pölypusseja, malli PowerProtect.

Sisältö:

- 4 pölypusseja ja suljinta

Suosittellemme käyttämään yksinomaan alkuperäisiä pölypusseja.

Tämä laite on huipputehokas pölynimuri, jonka puhdistustulokset ovat korkealaatuisia pölypusseja käytettäessä erinomaiset.

Vain korkealaatuisten pölypussien, kuten erityisesti Siemensin alkuperäisten pölypussien, käyttö takaa EU:n energiamerkissä annettujen tehokkuusluokkaa, pölynimukykyä ja pölynpidätyskykyä koskevien arvojen saavuttamisen.

Heikkolaatuisempien pölypussien (esimerkiksi paperipussien) käyttö voi lisäksi vaikuttaa negatiivisesti laitteen käyttöikään ja tehoon.

Sopimattomien ja heikkolaatuisten pölypussien käyttö voi vaurioittaa pölynimuria.

Takuumme ei kata tällaisia vaurioita."

Lisätietoja löydät osoitteesta

www.siemens-home.bsh-group.com/dust-bag.

Täältä voit myös tilata alkuperäisiä pölypusseja.

B Kovien lattioiden suulake VZ123HD

Sileiden lattioiden imurointiin (parketti, laatat, terrakotta,

Ennen ensimmäistä käyttöä

Kuva 1

- Aseta kädensija imuletkuun ja lukitse paikalleen.

Kuva 2

- Avaa varustelokero.
- Laita rakosuulake ja huonekalusuulake laitteen kannessa olevaan varustelokeroon.
- Sulje varustelokero.

Käyttöönotto

Kuva 3

- a) Kiinnitä imuletkun istukka kannen imuaukkoon.
- b) Irrottaessasi imuletkun paina molemmista lukitusnokista ja vedä letku irti.

Kuva 4

- Työnnä kädensijaa teleskooppiputkeen kunnes se lukittuu paikalleen.
- Liitoksen irrottamiseksi paina irrotusholkista ja vedä teleskooppiputki irti.

Kuva 5

- Työnnä teleskooppiputki lukitukseen asti lattiasuulakkeen istukkaan.
- Liitoksen irrottamiseksi paina irrotusholkista ja vedä teleskooppiputki irti.

Kuva 6*

- Vetämällä liukumansettia/-painiketta nuolen suuntaan teleskooppiputki vapautuu ja voit säätää halutun pituuden.

*varusteista riippuen

Kuva 7

- Tartu verkkoliitäntäjohtoon pistokkeesta, vedä haluttu määrä johtoa ulos ja laita pistoke pistorasiaan.

! Vedä verkkoliitäntäjohto kokonaan ulos, jos

- käytät laitetta yli 30 minuutin ajan.
=> Ylikuumenemis- ja vaurioitusvaara.

Kuva 8 Kytkeminen päälle ja pois päältä

- Kytke pölynimuri päälle tai pois päällä painamalla virtakytkintä.

Kuva 9 Imutehon säätö

Imuteho voidaan säätää portaattomasti kiertosäädintä kiertämällä.

min - Verhojen ja hellävaraista käsittelyä vaativien tekstiilien imurointiin



- Pehmustettujen huonekalujen ja tynnyjen imurointiin



- Hellävaraista käsittelyä vaativien mattojen imurointiin ja päivittäiseen kevyeen siivoukseen



- Karkeiden lattiapintojen siivoukseen

max - Kovien lattioiden ja runsaasti likaantuneiden mattojen ja kokolattiamattojen imurointiin

Pölynimuri, jossa „autoControl“

Kuva 10 Imutehon säätö

Imuteho voidaan säätää portaattomasti kiertosäädintä kiertämällä.



- Pehmustettujen huonekalujen ja tynnyjen imurointiin



- Hellävaraista käsittelyä vaativien mattojen imurointiin ja päivittäiseen kevyeen siivoukseen



- Karkeiden lattiapintojen siivoukseen

autoControl - yksi asetus kaikille lattiamateriaaleille. Mukava liikuteltavuus kaiken tyyppisiä lattioita imuroitaessa.

max - Kovien lattioiden ja runsaasti likaantuneiden mattojen ja kokolattiamattojen imurointiin

Imurointi

! Huomio

- Lattiasuulakkeet kuluvat jonkin verran kovien lattioiden ominaisuuksista riippuen (esimerkiksi karkeapintaaiset, talonpoikaistyyliset kaakelit. Tarkasta sen tähden suulakkeen pohja säännöllisesti. Kuluneet, teräväreunaiset suulakepohjat voivat aiheuttaa vaurioita hellävaraisesti käsiteltäviin lattapintoihin kuten parkettiin tai linoleumiin. Valmistaja ei vastaa mahdollisista vaurioista, jotka ovat aiheutuneet kuluneesta lattiasuulakkeesta.

Kuva 11

Lattiasuulakkeen säätö:

- matot ja kokolattiamatot



=>

- sileät lattiat



=>

Kuva 12

- Ota rakosuulake tai huonekalusuulake laitteen kannessa olevasta varustelokerosta.

Kuva 13* Imurointi lisävarusteen avulla

Aseta suulake tarpeen mukaan imuputkeen tai kädensijaan:

a) Rakosuulake rakojen ja nurkkien jne. imurointiin

b) Huonekalusuulake huonekalujen, verhojen jne. imurointiin.

c) Kovien lattioiden suulake*

- johon kiinnitetty harjakehä:

Kovien lattiapinnoitteiden (kaakeli, paketti jne.)

tehokkaaseen ja samalla hellävaraiseen puhdistukseen

- ilman harjakehää:

Lian puhdistamiseen raoista ja saumoista

- Harjakehä voidaan irrottaa painamalla molempia lukitsimia nuolen suuntaan

Kuva 14

- Laita rako- tai huonekalusuulake käytön jälkeen takaisin laitteen kannessa olevaan varustelokeroon.

Kuva 15

- Lyhyen imurointitauon aikana voit käyttää taukopidikettä laitteen takapuolella.
- Kytke imuri pois päältä ja työnnä lattiasuulakkeen koukku imurin takaosassa olevaan syvennykseen.

Kuva 16

Esteiden, esim. portaiden, yhteydessä laitetta voidaan kuljettaa kädensijasta.

Työn jälkeen

Kuva 17

- Irrota verkkopistoke pistorasiasta.
- Vetäise verkkoliitäntäjohtosta ja päästä irti (johto kelautuu automaattisesti).

Kuva 18

- Laitteen säilyttämiseen/kuljetukseen voit käyttää laitteen alapuolella olevaa säilytyspidikettä.
- Aseta laite pystyasentoon. Työnnä lattiasuulakkeessa oleva pidike laitteen alapuolella olevaan uraan.

Suodattimen vaihto

- ! Huomio: Kytke laite ennen suodattimen vaihtoa aina pois päältä!

Pölypussin vaihto

Kuva 19

- Jos pölypussin vaihdon ilmaisin palaa jatkuvasti, kun lattiasuulake on irti lattiasta ja imuteho on säädetty suurimmalle teholle, pölypussi on vaihdettava, vaikka se ei vielä olisi aivan täynnä. Tässä tapauksessa pölyn laji tekee vaihdon tarpeelliseksi. Suutin, imuputki ja imuletku eivät saa olla tukossa, koska se aiheuttaa myös pölypussin vaihdon ilmaisimen laukeamisen.

Kuva 20 Kannen avaaminen

- Avaa kansi painamalla lukitsimesta nuolen suuntaan.

Kuva 21

- Sulje pölypussi vetämällä suljinkielekkeestä ja ota se pois paikaltaan.
- Työnnä uusi pölypussi pidikkeeseen vasteeseen saakka.
▼ Huomio: Kansi sulkeutuu vain, kun pölypussi on paikallaan.

Moottorinsuojasuodatin

Moottorinsuojasuodattimen puhdistus

Moottorinsuojasuodatin on puhdistettava säännöllisin väliajoin ravistamalla tai pesemällä!

Kuva 22*

- Avaa pölypussisäiliön kansi. Kuva 20
- Vedä moottorinsuojasuodatin nuolen suuntaan pois paikaltaan.
- Puhdista moottorinsuojasuodatin ravistamalla.
- Jos moottorinsuojasuodatin on erittäin likainen, pese se.
- Anna suodattimen kuivua vähintään 24 tuntia.
- Työnnä moottorinsuojasuodatin puhdistuksen jälkeen laitteeseen ja sulje pölypussisäiliön kansi.

Tarvittaessa voit tilata moottorinsuojasuodattimen varaosana huoltopalvelusta (ks. huoltopalvelukeskusten luettelo).
Til.nro 618907

Suodattimen vaahtomuovin puhdistaminen

Jos laitteessa on suodattimen kehyksessä vaahtomuovi, vaahtomuovi on puhdistettava säännöllisin väliajoin kopistamalla.

Kuva 23*

- Avaa pölypussisäiliön kansi. Kuva 20
- Vedä suodattimen kehys ja vaahtomuovi nuolen suuntaan pois paikaltaan.
- Irrota vaahtomuovi suodattimen kehyksestä ja puhdista kopistamalla.
- Laita suodattimen vaahtomuovi puhdistuksen jälkeen suodattimen kehykseen, työnnä suodattimen kehys ja vaahtomuovi laitteeseen ja sulje pölypussisäiliön kansi.

Hepa-suodattimen (moottorinsuojasuodatin) vaihto

Jos laitteessasi on Hepa-suodatin, se täytyy vaihtaa kerran vuodessa.

Kuva 24*

- Avaa pölypussisäiliön kansi. Kuva 20
- Vedä Hepa-suodatin nuolen suuntaan ulos ja ota se pois laitteesta.
- Laita uusi Hepa-suodatin paikalleen ja sulje pölypussisäiliön kansi.

Poistoilman suodattimen vaihto

Laitteesi poistoilman suodatin on vaihdettava kerran vuodessa.

Mikrosuodattimen vaihto

Kuva 25*

- Avaa pölypussisäiliön kansi. Kuva 20
- Vapauta se painamalla sulkimesta nuolen suuntaan suodatin pidin.
- Ota suodattimen vaahtomuovi ja mikrosuodatin pois. Laita uusi mikrosuodatin ja suodattimen vaahtomuovi suodattimen pitimeen.
- Laita suodattimen pidin laitteeseen ja lukitse se.

Hepa-suodattimen vaihto

Voit tilata uuden suodattimen huoltopalvelustamme seuraavalla varaosanumerolla: 576 094.

Kuva 26*

- Avaa pölypussisäiliön kansi. Kuva 20
- Avaa Hepa-suodatin painamalla sulkimesta nuolen suuntaan ja ota se pois laitteesta.
- Laita uusi Hepa-suodatin laitteeseen ja lukitse se.

Kun olet imuroinut hienoja pölyhiukkasia (kuten esim. kipsi, sementti jne.), puhdista moottorinsuojasuodatin ravistamalla sitä tai vaihda moottorinsuojasuodatin ja poistoilman suodatin.

Hoito

Pölynimuri on kytkettävä pois päältä ja verkkopistoke on irrotettava seinästä aina ennen pölynimurin puhdistusta. Pölynimuria ja muovisia lisävarusteita voidaan hoitaa tavallisilla muovinpuhdistusaineilla.

- ▼ **Älä käytä hankausaineita, lasin- tai yleispuhdistusaineita. Älä koskaan upota pölynimuria veteen.**

Pölypussisäiliö voidaan tarvittaessa imuroida toisella pölynimurilla tai puhdistaa yksinkertaisesti kuivalla pölyliinalla/ pölyharjalla.

Oikeus teknisiin muutoksiin pidätetään.

Muito obrigado por ter escolhido um aspirador Siemens da linha Q5.0.

Neste manual de instruções são apresentados diferentes modelos Q5.0. Por isso, é possível que nem todas as características e funções aqui descritas se encontrem no seu modelo. Deverá utilizar apenas acessórios originais da Siemens, desenvolvidos especialmente para o seu aspirador, com vista a obter os melhores resultados possíveis.

Desdobre, por favor, as páginas com figuras!



Descrição do aparelho

- 1 Bocal comutável com manga de desbloqueio*
- 2 Bocal para pavimentos rijos com manga de desbloqueio*
- 3 Tubo telescópico com punho corredeira (e manga de desbloqueio)*
- 4 Tubo telescópico com botão de deslizar (e manga de desbloqueio)*
- 5 Pega da mangueira
- 6 Mangueira de aspiração*
- 7 Bocal para estofos*
- 8 Bocal para fendas*
- 9 Grelha de saída do ar
- 10 Indicador de mudança do filtro*
- 11 Regulador de potência electrónica
- 12 Tecla de ligar/desligar
- 13 Posição de parque para o tubo
- 14 Cabo de alimentação
- 15 Pega de transporte
- 16 Tampa do compartimento do saco de pó
- 17 Compartimento dos acessórios
- 18 Dispositivo para arrumar o tubo (na parte de baixo do aparelho)
- 19 Saco de filtro
- 20 Filtro de protecção do motor*
- 21 Filtro de saída do ar

Peças de substituição e acessórios especiais

A Pacote de filtros de substituição

Para que o seu aparelho funcione com o nível de potência ótimo, recomendamos que utilize sacos de substituição originais do tipo PowerProtect.

Conteúdo:

- 4 Sacos de aspiração com fecho

Recomendamos-lhe a utilização exclusiva dos nossos sacos de aspiração originais.

O seu aparelho é um aspirador altamente eficiente, que, em caso de utilização de sacos de aspiração de primeira qualidade, permite obter excelentes resultados de limpeza.

Apenas a utilização de sacos de aspiração de primeira qualidade, como, nomeadamente, os sacos de aspiração originais da Siemens, garante o cumprimento dos valores indicados na etiqueta energética EU relativos à classe de eficiência energética, à recolha de pó e à capacidade de retenção do pó.

Além disso, se utilizar sacos de aspiração de qualidade inferior (p. ex., sacos de papel), a vida útil e o desempenho do seu aparelho podem ser afetados.

Por fim, a utilização de sacos de aspiração incorretos ou de qualidade inferior pode originar danos no seu aspirador.

Este tipo de danos não é abrangido pela nossa garantia."

Pode obter mais informações em

www.siemens-home.bsh-group.com/dust-bag.

Aí tem também a possibilidade de encomendar os nossos sacos de aspiração originais

B Bocal para pavimentos rijos VZ123HD

Para aspirar pavimentos lisos

(parquete, tijoleira, terracota, etc.)

Antes da primeira utilização

Figura 1

- Insira e encaixe a pega na mangueira de aspiração.

Figura 2

- Abra o compartimento dos acessórios.
- Coloque o bocal para fendas e o bocal para estofos no compartimento dos acessórios que se encontra na tampa do aparelho.
- Feche o compartimento.

Colocação em funcionamento

Figura 3

- a) Encaixe o conector da mangueira de aspiração na abertura de sucção na tampa.
- b) Para retirar a mangueira de aspiração, pressione os dois botões laterais e puxe a mangueira.

Figura 4

- Insira a pega no tubo telescópico até encaixar.
- Para desencaixar, prima a manga de desbloqueio e retire o tubo telescópico.

Figura 5

- Insira o tubo telescópico na tubuladura do bocal até encaixar.
- Para desencaixar, prima a manga de desbloqueio e retire o tubo telescópico.

Figura 6*

- Puxando o punho corrediço/o botão de deslizar no sentido da seta, desbloqueie o tubo telescópico e ajuste o comprimento desejado.

Figura 7

- Pegue no cabo de alimentação pela ficha, puxe-o para fora até ao comprimento desejado e ligue a ficha à tomada.
- ! Puxe o cabo de alimentação totalmente para fora, se
- utilizar o aparelho por mais de 30 minutos.
=> Perigo de sobreaquecimento e danificação.

Figura 8 Ligar/desligar

Ligue e desligue o aspirador, premindo o botão de ligar/desligar.

Figura 9 Regular a potência de sucção

Rodando o regulador rotativo, é possível ajustar de forma contínua a potência de sucção desejada.

min - Para aspirar cortinas e tecidos sensíveis



- Para a aspiração de mobiliário estofado e almofadas



- Para a aspiração de tapetes sensíveis e a limpeza diária no caso de sujidade ligeira



- Para a limpeza de pisos robustos

máx - Para aspirar pavimentos rijos e tapetes e alcatifas com forte sujidade

Aspirador com „autoControl“

Figura 10 Regular a potência de sucção

Rodando o regulador rotativo, é possível ajustar de forma contínua a potência de sucção desejada.



- Para a aspiração de mobiliário estofado e almofadas



- Para a aspiração de tapetes sensíveis e a limpeza diária no caso de sujidade ligeira



- Para a limpeza de pisos robustos

autoControl - uma regulação para todos os pisos. Para uma força de propulsão confortável ao aspirar todos os tipos de piso.

max - Para aspirar pavimentos rijos e tapetes e alcatifas com forte sujidade

Aspiração

! Atenção

- Os bocais para pavimentos estão sujeitos a um certo desgaste, dependendo das características do seu pavimento (por exemplo, tijoleira áspera e rústica). Por este motivo, deve verificar regularmente a sola de passagem do bocal. Bocais com solas desgastadas e arestas vivas podem danificar pavimentos delicados como o parquet ou o linóleo. O fabricante não se responsabiliza por eventuais danos causados por um bocal desgastado.

Figura 11

Regular o bocal:

- Tapetes e alcatifas



- Pavimentos lisos



Figura 12

- Retire o bocal para fendas ou o bocal para estofos do compartimento dos acessórios, que se encontra na tampa do aparelho.

Figura 13* Aspirar com acessórios

Insira os bocais no tubo de aspiração ou na pega conforme necessário:

- a) o bocal para fendas, que se destina a aspirar fendas e cantos, etc.
 - b) o bocal para estofos, que se destina a aspirar mobiliário estofado, cortinados, etc.
 - c) Bocal para pavimentos rijos*
 - com coroa de cerdas engatada:
Para uma limpeza eficiente e, ao mesmo tempo, conservadora de pavimentos rijos (ladrilhos, parquet, etc.)
 - sem coroa de cerdas:
Para a limpeza de sujidade em fendas e juntas
- É possível retirar a coroa de cerdas pressionando ambos os encaixes no sentido da seta

Figura 14

- Depois de os utilizar, volte a colocar os bocais para fendas ou para estofos novamente no compartimento dos acessórios, que se encontra na tampa do aparelho.

Figura 15

- Se interromper a aspiração por pouco tempo, pode utilizar o dispositivo de parque para o tubo, localizado na parte traseira do aparelho. Depois de desligar o aparelho, insira o gancho, localizado no bocal para pavimentos, na reentrância existente na parte traseira do aparelho.

Figura 16

Para vencer obstáculos como, p. ex., escadas, também pode transportar o aparelho pela pega.

Após o trabalho

Figura 17

- Desligue a ficha da tomada.
- Puxe o cabo de alimentação ligeiramente e solte-o (o cabo enrola-se automaticamente).

Figura 18

- Para guardar /transportar o aparelho, pode utilizar o dispositivo auxiliar de arrumação na base do aparelho.
- Coloque o aparelho ao alto. Insira o gancho localizado no bocal na reentrância existente na parte de baixo do aparelho.

*conforme o modelo

Mudar o filtro

- ⚠ Atenção: desligue sempre o aparelho antes de trocar qualquer filtro!

Substituir o saco de filtro

Figura 19*

- Se, com o bocal levantado do chão e a potência máxima, o indicador de mudança de filtro apresentar uma luz permanentemente vermelha, é necessário substituir o saco de filtro, mesmo que ainda não esteja cheio. Neste caso, o tipo de material aspirado torna necessária a substituição. Certifique-se de que o bocal, o tubo de aspiração e a mangueira não estão entupidos, uma vez que também fazem disparar o indicador de mudança do filtro.

Figura 20 Abrir a tampa

- Abra a tampa, pressionando a alavanca de fecho no sentido da seta.

Figura 21

- Feche o saco de filtro, puxando a lingueta de fecho, e retire-o.
- Insira o novo saco de filtro até ficar totalmente introduzido no suporte.

- ⚠ Atenção: a tampa só fecha com o saco de filtro colocado.

Filtro de protecção do motor

Limpar o filtro de protecção do motor

O filtro de protecção do motor deve ser sacudido levemente ou lavado regularmente!

Figura 22*

- Abra a tampa do compartimento do pó. **Figura 20**
- Retire o filtro de protecção do motor no sentido da seta.
- Limpe o filtro de protecção do motor, sacudindo-o.
- Se estiver muito sujo, o filtro de protecção do motor deve ser lavado.
- Deixe o filtro secar durante pelo menos 24 horas.
- Após a limpeza, insira o filtro de protecção do motor no aparelho e feche a tampa do compartimento do pó.

Caso necessário, substitua o filtro de protecção do motor por um novo, que pode adquirir junto do nosso serviço de assistência técnica (ver índice dos centros de assistência técnica).
Ref.^a n.º 618907

Limpar a esponja do filtro

Se o seu aparelho estiver equipado com uma armação do filtro com esponja do filtro, a esponja do filtro deve ser limpa regularmente, sacudindo-o levemente.

Figura 23*

- Abrir el compartimento colector de polvo. **Figura 20**
- Extraer el marco del filtro con espuma filtrante en la dirección de la flecha.
- Extraer la espuma filtrante del marco del filtro y limpiarla sacudiéndola.
- Tas la limpieza, colocar la espuma filtrante en el marco del filtro, introducir el marco del filtro con espuma filtrante en el aparato y cerrar el compartimento colector de polvo.

Intercambiar el filtro Hepa (filtro de protección del motor)

Si el aparato dispone de un filtro HEPA, éste debe cambiarse anualmente.

Figura 24*

- Abrir el compartimento general. **Figura 20**
- Retirar el filtro Hepa en el sentido de la flecha y extraerlo del aparato.
- Colocar un nuevo filtro Hepa y cerrar la tapa del compartimento general

Cambiar el filtro de salida

El filtro de salida de su aparato debe cambiarse una vez al año.

Cambiar el microfiltro higiénico

Figura 25*

- Abrir el compartimento general. **Figura 20**
- Desbloquear el soporte del filtro haciendo presión sobre la pestaña de cierre en la dirección de la flecha
- Extraer el plástico y el microfiltro higiénico. Introducir el nuevo microfiltro higiénico y la espuma filtrante en el soporte del filtro.
- Montar el soporte en el aparato y encajarlo.

Cambio del filtro HEPA

Se puede solicitar un filtro nuevo través de nuestro Servicio de Asistencia Técnica con el siguiente número de pieza de repuesto: 576 094.

Figura 26*

- Abrir el compartimento general. **Figura 20**
- Desbloquear el filtro HEPA haciendo presión sobre la pestaña de cierre en la dirección de la flecha y extraerlo del aparato.
- Introducir el filtro HEPA nuevo y encajarlo.

Cuando se hayan aspirado partículas de polvo muy finas (como puede ser yeso, cemento, etc.), limpiar el filtro protector del motor sacudiéndolo; en caso necesario, cambiar el filtro protector del motor y el microfiltro higiénico.

Manutenção

Antes de limpar o aspirador, deverá desligá-lo e retirar a ficha da tomada. O aspirador e os acessórios de plástico podem ser limpos com os produtos normalmente utilizados para a limpeza de plásticos.

! Não utilize produtos abrasivos, limpa-vidros ou produtos de limpeza multiusos. Jamais introduza o aspirador na água.

Em caso de necessidade, o compartimento do pó pode ser aspirado com um outro aspirador ou ser simplesmente limpo com um pano do pó / pincel.

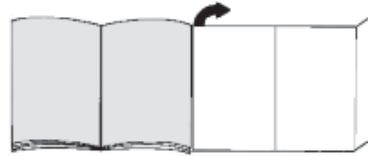
O fabricante reserva-se o direito de proceder a quaisquer alterações técnicas

el

Χαιρόμαστε, που επιλέξατε μια ηλεκτρική σκούπα Siemens της σειράς Q5.0.

Σε αυτές τις οδηγίες χρήσης παρουσιάζονται διάφορα μοντέλα Q5.0. Γι' αυτό μπορεί, να μην αντιστοιχούν όλα τα χαρακτηριστικά του εξοπλισμού και οι λειτουργίες που περιγράφονται στο μοντέλο σας. Πρέπει να χρησιμοποιείτε μόνο τα γνήσια εξαρτήματα της Siemens, τα οποία έχουν κατασκευαστεί ειδικά για την ηλεκτρική σας σκούπα, για την επίτευξη του καλύτερου δυνατού αποτελέσματος αναρρόφησης.

Ανοίξτε παρακαλώ τις σελίδες με τις εικόνες!



Περιγραφή συσκευής

- 1 Πέλμα δαπέδου διπλής χρήσης με δακτύλιο απασφάλισης*
- 2 Πέλμα σκληρού δαπέδου με δακτύλιο απασφάλισης*
- 3 Τηλεσκοπικός σωλήνας με συρόμενο δακτύλιο (και δακτύλιο απασφάλισης)*
- 4 τηλεσκοπικός σωλήνας με συρόμενο πλήκτρο (και δακτύλιο απασφάλισης)*
- 5 Χειρολαβή στον εύκαμπο σωλήνα
- 6 Εύκαμπτος σωλήνας αναρρόφησης*
- 7 Στόμιο αναρρόφησης για σκούπισμα ταπετσαριών*
- 8 Στόμιο αναρρόφησης για σκούπισμα γωνιών*
- 9 Σχάρα εξόδου του αέρα
- 10 Ένδειξη αλλαγής φίλτρου*
- 11 Ηλεκτρονικός ρυθμιστής ισχύος
- 12 Πλήκτρο On/Off
- 13 Βοήθεια στάθμευσης
- 14 Ηλεκτρικό καλώδιο
- 15 Λαβή μεταφοράς
- 16 Κάλυμμα του χώρου συλλογής της σκόνης
- 17 Θήκη εξαρτημάτων
- 18 Βοήθεια αποθήκευσης (στην κάτω πλευρά της συσκευής)
- 19 Σακούλα φίλτρου
- 20 Φίλτρο προστασίας του κινητήρα*
- 21 Φίλτρο εξόδου του αέρα

Ανταλλακτικά και ειδικός εξοπλισμός

A Πακέτο ανταλλακτικών φίλτρων

Για να εργάζεται η συσκευή σας στο ιδανικό επίπεδο της απόδοσής της, συνιστούμε τη χρήση των γνήσιων ανταλλακτικών σακουλών του τύπου PowerProtect.

Περιεχόμενο:

- 4 σακούλες σκόνης με κλείστρο

Εμείς σας συνιστούμε την αποκλειστικά χρήση των δικών μας γνήσιων σακουλών σκόνης.

Η συσκευή σας πρόκειται για μια εξαιρετικά αποτελεσματική ηλεκτρική σκούπα, η οποία σε περίπτωση χρήσης υψηλής ποιότητας σακουλών σκόνης πετυχαίνει πολύ καλά αποτελέσματα καθαρισμού.

Μόνο η χρήση των υψηλής ποιότητας σακουλών σκόνης, όπως ιδιαίτερα οι

γνήσιες σακούλες σκόνης της Siemens, εξασφαλίζει, ότι επιτυγχάνονται οι τιμές που αναφέρονται στην ενεργειακή ετικέτα ΕΕ σχετικά με την κατηγορία ενεργειακής απόδοσης, συλλογή της σκόνης και ικανότητα συγκράτησης της σκόνης.

Σε περίπτωση χρήσης σακουλών σκόνης χαμηλής ποιότητας (π.χ. χάρτινη σακούλα) μπορεί επιπλέον να επηρεαστεί αρνητικά η διάρκεια ζωής και η απόδοση της συσκευής σας.

Τελικά η χρήση μη σωστών ή χαμηλότερης ποιότητας σακουλών σκόνης μπορεί να οδηγήσει σε ζημιές στην ηλεκτρική σας σκούπα.

Τέτοιες ζημιές δεν καλύπτονται από την εγγύησή μας.

Περισσότερες πληροφορίες γι' αυτό θα βρείτε κάτω από www.siemens-home.bsh-group.com/dust-bag.

Εκεί έχετε επίσης τη δυνατότητα, να παραγγείλετε τις γνήσιες σακούλες ηλεκτρικής σκούπας της εταιρείας μας.

B Πέλαμα σκληρού δαπέδου VZ123HD

Για την αναρρόφηση σε λεία δάπεδα (παρκέ, πλακάκια, τερακότα,...)

Πριν την πρώτη χρήση

Εικ. 1

- Τοποθετήστε τη χειρολαβή στον εύκαμπο σωλήνα αναρρόφησης και ασφαλίστε την.

Εικ. 2

- Ανοίξτε τη θήκη των εξαρτημάτων.
- Τοποθετήστε το στόμιο αναρρόφησης για σκούπισμα γωνιών και το στόμιο αναρρόφησης για σκούπισμα ταπετσαριών στη θήκη των εξαρτημάτων στο κάλυμμα της συσκευής.
- Κλείστε τη θήκη των εξαρτημάτων.

Θέση σε λειτουργία

Εικ. 3

α) Τοποθετήστε το στόμιο του σωλήνα αναρρόφησης στο άνοιγμα αναρρόφησης στο καπάκι.

β) Κατά την αφαίρεση του εύκαμπτου σωλήνα αναρρόφησης πιέστε μεταξύ τους τα δύο δόντια ασφάλισης και τραβήξτε έξω τον εύκαμπο σωλήνα.

Εικ. 4

- Σπρώξτε τη χειρολαβή μέχρι να ασφαλίσει μέσα στον τηλεσκοπικό σωλήνα.
- Για το λύσιμο της σύνδεσης πιέστε το πλήκτρο απασφάλισης και τραβήξτε έξω τον τηλεσκοπικό σωλήνα.

Εικ. 5

- Σπρώξτε τον τηλεσκοπικό σωλήνα μέχρι να ασφαλίσει μέσα στο στόμιο του πέλματος δαπέδου.
- Για το λύσιμο της σύνδεσης πιέστε το πλήκτρο απασφάλισης και τραβήξτε έξω τον τηλεσκοπικό σωλήνα.

Εικ. 6*

- Τραβώντας το συρόμενο δακτύλιο/πλήκτρο προς την κατεύθυνση του βέλους, απασφαλίστε τον τηλεσκοπικό σωλήνα και ρυθμίστε το επιθυμητό μήκος.

Εικ. 7

- Πιάστε το ηλεκτρικό καλώδιο από το φικ, τραβήξτε το στο επιθυμητό μήκος και συνδέστε το φικ στην πρίζα του ρεύματος.

! Τραβήξτε εντελώς έξω το ηλεκτρικό καλώδιο σε

- περίπτωση μιας διάρκειας λειτουργίας πάνω από 30 λεπτά. => Κίνδυνος υπερθέρμανσης και ζημιάς.

Εικ. 8 Ενεργοποίηση / Απενεργοποίηση

- Θέστε την ηλεκτρική σκούπα σε λειτουργία ή εκτός λειτουργίας, πατώντας το πλήκτρο On/Off (πλήκτρο ενεργοποίησης και απενεργοποίησης).

Εικ. 9 Ρύθμιση της δύναμης αναρρόφησης

Γυρίζοντας τον περιστροφικό ρυθμιστή, μπορεί να ρυθμιστεί συνεχώς η επιθυμητή δύναμη αναρρόφησης.

min - Για την αναρρόφηση κουρτινών και ευαίσθητων υφασμάτων



- Για την αναρρόφηση ταπετσαρίας επίπλων και μαξιλαριών



- Για την αναρρόφηση ευαίσθητων χαλιών και το καθημερινό καθάρισμα σε περίπτωση μικρής ρύπανσης



- Για τον καθαρισμό σταθερών επιστρώσεων δαπέδου

max - Για την αναρρόφηση σκληρών δαπέδων και πολύ λερωμένων χαλιών και μοκετών

Ηλεκτρική σκούπα με „autoControl“

Εικ. 10 Ρύθμιση της δύναμης αναρρόφησης

Γυρίζοντας τον περιστροφικό ρυθμιστή, μπορεί να ρυθμιστεί συνεχώς η επιθυμητή δύναμη αναρρόφησης.



- Για την αναρρόφηση ταπετσαρίας επίπλων και μαξιλαριών



- Για την αναρρόφηση ευαίσθητων χαλιών και το καθημερινό καθάρισμα σε περίπτωση μικρής ρύπανσης



- Για τον καθαρισμό σταθερών επιστρώσεων δαπέδου

autoControl - μια ρύθμιση για όλα τα δάπεδα. Για άνετη δύναμη ώθησης κατά την αναρρόφηση όλων των ειδών δαπέδων.

max - Για την αναρρόφηση σκληρών δαπέδων και πολύ λερωμένων χαλιών και μοκετών

Αναρρόφηση

! Προσοχή

- Τα πέλματα δαπέδου υπόκεινται, ανάλογα με τη σύσταση του σκληρού δαπέδου σας (π.χ. τραχιά, ρουστίκ πλακίδια) σε μια ορισμένη φθορά. Γι' αυτό πρέπει σε τακτικά χρονικά διαστήματα να ελέγχετε το κάτω μέρος του πέλματος. Τα φθαρμένα, κοφτερά πέλματα δαπέδου μπορούν να προκαλέσουν ζημιά στα ευαίσθητα σκληρά δάπεδα, όπως παρκέ ή λινοτάπητας. Ο κατασκευαστής δεν ευθύνεται για ενδεχόμενες ζημιές, που οφείλονται σε ένα φθαρμένο πέλημα δαπέδου.

Εικ. 11

Ρύθμιση του πέλματος δαπέδου:

- Χαλιά και μοκέτες



- Λεία δάπεδα



Εικ. 12

- Αφαιρέστε το στόμιο αναρρόφησης για σκούπισμα γωνιών και το στόμιο αναρρόφησης για σκούπισμα ταπετσαριών από τη θήκη των εξαρτημάτων στο κάλυμμα της συσκευής.

Εικ. 13* Αναρρόφηση με πρόσθετα αξεσουάρ

Συνδέστε τα στόμια ανάλογα με τις ανάγκες στο σωλήνα αναρρόφησης ή στη χειρολαβή:

- α)** Στόμιο αναρρόφησης για το σκούπισμα αρμών και γωνιών, κ.λπ.
- β)** Στόμιο αναρρόφησης για το σκούπισμα επίπλων με ταπετσαρία, κουρτίνες, κ.λπ.
- γ)** Πέλημα σκληρού δαπέδου*
 - με προσαρτημένο βουρτσάκι:
Για τον αποτελεσματικό και συγχρόνως απαλό καθαρισμό των σκληρών επενδύσεων δαπέδου (πλακίδια, δάπεδα παρκέ κλπ.)
 - χωρίς βουρτσάκι:
Για καθαρισμό της ρύπανσης σε σχισμές και αρμούς
- Το βουρτσάκι μπορεί να αφαιρεθεί, πιέζοντας τις δύο ασφαλίσεις στην κατεύθυνση του βέλους

Εικ. 14

- Μετά τη χρήση τοποθετήστε το στόμιο αναρρόφησης για σκούπισμα γωνιών και το στόμιο αναρρόφησης για σκούπισμα ταπετσαριών ξανά στη θήκη των εξαρτημάτων στο κάλυμμα της συσκευής.

Εικ. 15

- Στα μικρά διαλείμματα σκούπισματος μπορείτε να χρησιμοποιήσετε τη βοήθεια στάθμευσης που βρίσκεται στην πίσω πλευρά της συσκευής.
- Μετά την απενεργοποίηση της συσκευής σπρώξτε το άγκιστρο που βρίσκεται στο πέλημα δαπέδου στην εγκοπή στην πίσω πλευρά της συσκευής.

Εικ. 16

Για το ξεπέραςμα των εμποδίων, π.χ. στις σκάλες, μπορεί να μεταφερθεί η συσκευή επίσης και με τη χειρολαβή.

Μετά την εργασία

Εικ. 17

- Τραβήξτε το φιν από την πρίζα.
- Τραβήξτε για λίγο το ηλεκτρικό καλώδιο και αφήστε το (το καλώδιο τυλίγεται αυτόματα).

Εικ. 18

- Για τη φύλαξη /μεταφορά της συσκευής μπορείτε να χρησιμοποιήσετε τη βοήθεια αποθήκευσης που βρίσκεται στην κάτω πλευρά της συσκευής.
- Τοποθετήστε τη συσκευή όρθια. Σπρώξτε το άγκιστρο που βρίσκεται στο πέλημα δαπέδου στην εγκοπή στην κάτω πλευρά της συσκευής.

Αντικατάσταση φίλτρου

- ! Προσοχή: Πριν από κάθε αλλαγή φίλτρου
 - απενεργοποιείτε τη συσκευή!

Αντικατάσταση της σακούλας φίλτρου

Εικ. 19

- Όταν ανάβει συνεχώς κόκκινη η ένδειξη αλλαγής φίλτρου με σηκωμένο το πέλημα από το δάπεδο και με την υψηλότερη ρύθμιση της ισχύος, πρέπει να αλλάξει η σακούλα του φίλτρου, ακόμα και στην περίπτωση που δεν είναι εντελώς γεμάτη. Σε αυτήν την περίπτωση καθιστά το είδος της ρύπανσης την αλλαγή απαραίτητη.
Κατά τη διαδικασία αυτή το στόμιο, ο σωλήνας αναρρόφησης και ο εύκαμπτος σωλήνας αναρρόφησης δεν θα πρέπει να είναι φραγμένα, διότι κάτι τέτοιο προκαλεί επίσης την ενεργοποίηση της ένδειξης αλλαγής φίλτρου.

Εικ. 20 Άνοιγμα του καλύμματος

- Ανοίξτε το κάλυμμα, σπρώχνοντας το μοχλό κλεισίματος προς την κατεύθυνση του βέλους.

Εικ. 21

- α)** Κλείστε τη σακούλα του φίλτρου, τραβώντας τη γλώσσα φραγής και αφαιρέστε την.
- β)** Σπρώξτε την καινούργια σακούλα φίλτρου στο στήριγμα μέχρι το τέρμα.
 - ! Προσοχή: Κλείστε το κάλυμμα μόνο με τοποθετημένη μέσα τη σακούλα φίλτρου.

Φίλτρο προστασίας του κινητήρα

Καθαρισμός του φίλτρου προστασίας του κινητήρα

Το φίλτρο προστασίας του κινητήρα πρέπει να καθαρίζεται σε τακτικά χρονικά διαστήματα με ελαφρό κτύπημα ή πλύσιμο!

Εικ. 22*

- Ανοίξτε το κάλυμμα του χώρου συλλογής της σκόνης.
Εικ. 20
- Τραβήξτε έξω το φίλτρο προστασίας του κινητήρα προς την κατεύθυνση του βέλους.
- Καθαρίστε το φίλτρο προστασίας του κινητήρα με ελαφρό κτύπημα.
- Σε περίπτωση μεγάλης ρύπανσης το φίλτρο προστασίας του κινητήρα πρέπει να πλυθεί.
- Στη συνέχεια αφήστε το φίλτρο να στεγνώσει το λιγότερο για 24 ώρες.
- Μετά τον καθαρισμό, σπρώξτε το φίλτρο προστασίας του κινητήρα μέσα στη συσκευή και κλείστε το κάλυμμα του χώρου συλλογής της σκόνης.
Σε περίπτωση που χρειάζεται, μπορείτε να προμηθευτείτε ένα ανταλλακτικό φίλτρο προστασίας του κινητήρα πάνω του σέρβις πελατών της εταιρείας μας (βλέπε στον κατάλογο των κέντρων σέρβις πελατών).
Αριθ. παραγγελίας 618907

Καθαρισμός του φίλτρου αφρώδους υλικού

Σε περίπτωση που η συσκευή σας είναι εξοπλισμένη με ένα πλαίσιο φίλτρου αφρώδους υλικού, πρέπει το φίλτρο αφρώδους υλικού να καθαρίζεται σε τακτικά χρονικά διαστήματα με κτύπημα.

Εικ. 23*

- Ανοίξτε το κάλυμμα του χώρου συλλογής της σκόνης.
Εικ. 20
- Τραβήξτε έξω το πλαίσιο του φίλτρου μαζί με το φίλτρο αφρώδους υλικού προς την κατεύθυνση του βέλους.
- Αφαιρέστε το φίλτρο αφρώδους υλικού από το πλαίσιο του φίλτρου και καθαρίστε το με κτύπημα.
- Μετά τον καθαρισμό τοποθετήστε το φίλτρο αφρώδους υλικού στο πλαίσιο του φίλτρου, σπρώξτε το πλαίσιο του φίλτρου μαζί με το φίλτρο αφρώδους υλικού μέσα στη συσκευή και κλείστε το κάλυμμα του χώρου συλλογής της σκόνης.

Αντικατάσταση του ίλτρου Hera (ίλτρ προστασίας του κινητήρα)

Εάν η συσκευή σας είναι ε4πλισμένη με ένα ίλτρ Hera, πρέπει αυτ να αντικαθίσταται κάθε ρν.

Εικ. 24*

- Ανίξτε τ κάλυμμα τυ ώρυ συλλγής της σκνης. Εικ. 20
- Τρα0ήξτε έξω τ ίλτρ Hera πρς την κατεύθυνση τυ 0έλυς και αιαιρέστε τ απ τη συσκευή.
- Τπθετήστε τ νέ ίλτρ Hera και κλείστε τ κάλυμμα τυ ώρυ συλλγής της σκνης

Αλλαγή ίλτρου εδυ τυ αέρα

Τ ίλτρ εδυ τυ αέρα της συσκευής σας πρέπει να αντικαθίσταται μία ρά τ ρν.

Αντικατάσταση τυ μικρίλτρυ υγιεινής

Εικ. 25*

- Ανίξτε τ κάλυμμα τυ ώρυ συλλγής της σκνης. Εικ. 20
- Πιέ"ντας τη γλώσσα ασάλισης πρς την κατεύθυνση τυ 0έλυς απασαλίστε τ στήριγμα τυ ίλτρυ
- Ααιρέστε τ αρώδες υλικ και τ μικρίλτρ υγιεινής.
Τπθετήστε νέ μικρίλτρ υγιεινής και αρώδες υλικ στ στήριγμα τυ ίλτρυ.
- Τπθετήστε τ στήριγμα τυ ίλτρυ στη συσκευή και ασαλίστε τ.

Αντικατάσταση τυ ίλτρυ HEPA

Μπορείτε να παραγγείλετε το νέο φίλτρο μέσω του δικού μας σέρβις πελατών με τον ακόλουθο αριθμό ανταλλακτικού: 576 094.

Εικ. 26*

- Ανίξτε τ κάλυμμα τυ ώρυ συλλγής της σκνης. Εικ. 20
- Πιέ"ντας τη γλώσσα ασάλισης πρς την κατεύθυνση τυ 0έλυς, απασαλίστε και αιαιρέστε απ τη συσκευή τ ίλτρ Hera.
- Τπθετήστε τ νέ ίλτρ Hera και ασαλίστε τ.

Μετά την απρρηση της λεπτής σκνης (πως . γύψς, τσιμέντ, κτλ.), καθαρίστε τ ίλτρ πρστασίας τυ κινητήρα μετύπημα, ενδεμένως αντικαταστή- στε τ ίλτρ πρστασίας τυ κινητήρα και τ ίλτρ εδυ τυ αέρα.

Φροντίδα

Πριν από κάθε καθαρίσμα πρέπει πρώτα να απενεργοποιείται η ηλεκτρική σκούπα και να τραβιέται το φισ από την πρίζα του ρεύματος. Η ηλεκτρική σκούπα και τα πλαστικά αξεσουάρ μπορούν να καθαριστούν με ένα υγρό καθαρισμού πλαστικών του εμπορίου.

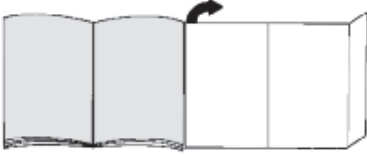
- ▮ **Μη χρησιμοποιείτε κανένα υλικό τριψίματος, καθαριστικό τζαμιών ή καθαριστικό γενικής χρήσης. Μη βυθίζετε την ηλεκτρική σκούπα ποτέ στο νερό.**

Ο χώρος συλλογής της σκόνης μπορεί, όταν χρειάζεται, να αναρροφηθεί με μια δεύτερη ηλεκτρική σκούπα, ή να καθαριστεί απλά με ένα στεγνό ξεσκονόπανο ή πινέλο.

Διατηρούμε το δικαίωμα των τεχνικών αλλαγών.

Siemens Q5.0 model bir elektrikli süpürge kullanmayı tercih ettiğiniz için teşekkür ederiz. Bu kullanım kılavuzunda farklı Q5.0 modeller gösterilmiştir. Bu nedenle, burada açıklanan tüm donanım özellikleri veya fonksiyonlar modelinizde mevcut olmayabilir. En iyi emme sonucunu elde edebilmek amacıyla sadece elektrikli süpürge için özel olarak geliştirilen orijinal Siemens aksesuarlarını kullanmalısınız.

Lütfen resimli sayfaları açınız!



Cihazın teknik özellikleri

- 1 Fonksiyonu değiştirilebilen kilit kovanlı zemin süpürme ünitesi*
- 2 Kilit kovanlı sert zemin süpürme başlığı*
- 3 İtme kollu teleskopik boru (ve kilit açma kovani)*
- 4 İtme tuşlu teleskopik boru (ve kilit açma kovani)*
- 5 Hortum tutamağı
- 6 Emme hortumu*
- 7 Koltuk süpürme başlığı*
- 8 Dar aralık kenar süpürme başlığı*
- 9 Dışarı üfleme ızgarası
- 10 Filtre değiştirme göstergesi*
- 11 Elektronik güç ayar düğmesi
- 12 Açma/kapama tuşu
- 13 Park yardımı
- 14 Şebeke bağlantı kablosu
- 15 Taşıma tutamağı
- 16 Toz haznesi kapağı
- 17 Aksesuar rafı
- 18 Yerleştirme yardımı (cihazın alt tarafında)
- 19 Filtre torbası
- 20 Motor koruma filtresi*
- 21 Dışarı üfleme filtresi

EEE Yönetmeliğine Uygundur

Elektrik bağlantısı 220-240 V**

Gerilim/Frekans 50 Hz**

Amper 10 A**

** Modele göre değişiklik gösterebilir

Yedek parça ve özel aksesuarlar

A Değişim filtresi paketi

Cihazınızın optimum performans düzeyinde çalışabilmesi için PowerProtect tipindeki orijinal yedek torbaların kullanılmasını öneririz. İçindekiler:

- 4 Kilitli toz torbası

Bu nedenle sadece orijinal toz torbalarımızı kullanmanızı tavsiye ederiz.

Cihazınız, yüksek kaliteli toz torbaları kullanıldığı takdirde çok iyi temizleme sonuçları veren, yüksek verimliliğe sahip bir elektrik süpürgevidir.

Sadece yüksek kaliteli toz torbalarının, özellikle Siemens orijinal toz torbalarının kullanılması durumunda AB Enerji Etiketleri üzerinde belirtilen enerji verimlilik sınıfı, toz toplama ve toz tutma kapasitesi değerlerine ulaşılabilir.

Düşük kaliteli toz torbası kullanılması durumunda (örn. kağıt torba) cihazınızın performansı ve kullanım ömrü belirgin biçimde kötü etkilenebilir.

Sonuçta tam olarak uygun olmayan veya daha düşük kaliteli toz torbalarının kullanılması elektrik süpürge-nizde hasarlara neden olabilir.

Böylesi hasarlar garantimiz kapsamında değildir."

Daha fazla bilgi için bkz.

www.siemens-home.bsh-group.com/dust-bag.

Buradan orijinal elektrik süpürge si toz torbası da sipariş edebilirsiniz.

B Sert zemin ucu VZ123HD

Düz zeminlerin süpürülmesi için (parke, fayans, terakota,...)

İlk kullanımdan önce

Resim 1

- Tutma kolu emme hortumunun içine takılmalı ve yerine kilitlenmelidir.

Resim 2

- Aksesuar rafı açılmalıdır.
- Toz başlığı ve döşeme süpürme başlığı, cihaz kapağındaki aksesuar rafına yerleştirilmelidir.
- Aksesuar rafı kapatılmalıdır.

Çalıştırılması

Resim 3

- a) Emme hortumu bağlantı parçası kapaktaki emme ağzına takılmalıdır.
- b) Emme hortumu çıkartılırken iki kilit mandalına birlikte bastırılmalı ve hortum dışarı çekilmelidir.

Resim 4

- Tutma kolu yerine oturana kadar teleskopik borunun içine itilmelidir.
- Bağlantının serbest kalması için kilit açma kovaniye bastırılmalı ve teleskopik boru dışarı çekilmelidir.

Resim 5

- Teleskopik boru yerine oturana kadar zemin başlığı bağlantı parçasının içine itilmelidir.
- Bağlantının serbest kalması için kilit açma kovanına bastırılmalı ve teleskopik boru dışarı çekilmelidir.

Resim 6*

- İtme kolu/tuşu ok yönünde çekilerek teleskopik borunun kilidi açılmalı ve istenen uzunluk ayarlanmalıdır.

Resim 7

- Şebeke bağlantı kablosu prize konmalı, kablo istenen uzunlukta olacak şekilde dışarı çekilmeli ve fiş prize takılmalıdır.

- ! Şebeke bağlantı kablosu, 30 dakikadan uzun sürecek
- çalışmalar için tamamen dışarı çekilmelidir.
=> Aşırı ısınma ve hasar görme tehlikesi.

Resim 8 Açma / kapatma

- Elektrikli süpürge, açma/kapatma tuşuna basılarak açılabilir ve kapatılabilir.

Resim 9 Emme gücünün düzenlenmesi

Döner ayar düğmesinin çevirilmesiyle istenilen emiş gücü kademesiz olarak ayarlanabilir.
min - Perdelerin ve hassas kumaşların emilmesi



- Döşeme mobilyalarının ve yastıkların emilmesi



- Hassas halıların emilmesi ve az kirlenme durumunda günlük temizlik için



- Sağlam zemin kaplamalarının temizlenmesi

max - Sert zeminlerin ve çok kirlenmiş halıların ve halıflekslerin emilmesi

"autoControl" elektrikli süpürge

Resim 10 Emme gücünün düzenlenmesi

Döner ayar düğmesinin çevirilmesiyle istenilen emiş gücü kademesiz olarak ayarlanabilir.



- Döşeme mobilyalarının ve yastıkların emilmesi



- Hassas halıların emilmesi ve az kirlenme durumunda günlük temizlik için



- Sağlam zemin kaplamalarının temizlenmesi

autoControl - Bütün zeminler için tek bir ayar. Her türden zeminde temizlik yaparken rahat itme kuvveti için.

max - Sert zeminlerin ve çok kirlenmiş halıların ve halıflekslerin emilmesi

Emerek temizleme

! Dikkat

- Zemin süpürme başlığına yüklenilmemelidir, sert zemin yapısının niteliğine bağlı olarak (örn. pürüzlü, rustik fayanslar) aşınmaya neden olabilir. Bu nedenle bunların düzenli aralıklarla meme çalışma tabanında kontrol edilmeleri gereklidir. Aşınmış, keskin kenarlı fırça yüzeyleri parke veya linolyum gibi hassas sert yüzeylerde hasarlara neden olabilir. Üretici, yıpranmış taban memelerinin neden olduğu hasarlara karşı sorumluluk kabul etmemektedir.

Resim 11

Zemin süpürme ünitesinin ayarlanması:

- Halılar ve duvardan duvara halılar =>

- düz zeminler =>

Resim 12

- Toz başlığı veya döşeme süpürme başlığı cihaz kapağındaki aksesuar rafından çıkartılmalıdır.

Resim 13* Ek aksesuar ile süpürme

Üniteyi ihtiyacınıza göre emme borusuna veya tutamağa takınız:

- Aralıkların ve köşelerin v.s. süpürülmesi için aralık ünitesi.
 - Döşemeli mobilyaları, perdeleri vb. süpürmek için döşeme süpürme başlığı
 - Sert zemin başlığı
Sert zemin kaplamalarının temizlenmesi için (fayans, parke vs.)
- Teleskopik boru yerine oturana kadar sert zemin başlığı bağlantı parçasının içine itilmelidir.
 - Bağlantının serbest kalması için kilit açma kovanına bastırılmalı ve teleskopik boru dışarı çekilmelidir.

Resim 14

- Kullanıldıktan sonra toz veya döşeme süpürme başlığı tekrar cihaz kapağındaki aksesuar rafına yerleştirilmelidir.

Resim 15

- Süpürme işlemine kısa süreli ara verecekseniz cihazın arka tarafındaki park yardımını kullanabilirsiniz.
- Cihaz kapatıldıktan sonra, zemin başlığındaki kanca cihazın arka tarafında yer alan boşluğa itilmelidir.

Resim 16

Örneğin basamak gibi engellere takılmamak için cihaz tutma kolu yardımıyla da taşınabilir.

Çalışma sona erdikten sonra

Resim 17

- Elektrik fişi çekilmelidir.
- Şebeke bağlantı kablosu biraz çekilmeli ve bırakılmalıdır (Kablo otomatik olarak kendini sarar).

Resim 18

- Cihazın muhafaza edilmesi/taşınması için cihazın alt tarafında bulunan yerleştirme yardımını kullanabilirsiniz.
- Cihaz dikey olarak muhafaza edilmelidir. Zemin ağzındaki kancayı cihazın alt tarafındaki boşluğa itiniz.

Filtre değiştirilmesi

- ⚠ Dikkat: Her filtre değişikliğinden önce cihaz kapatılmalıdır!

Filtre torbasını değiştirin

Resim 19

- Başlık zeminin üzerinde değilken ve en yüksek güç ayarında çalışırken filtre değişim göstergesi sürekli olarak kırmızı yanıyor ise henüz tam olarak dolmamış olsa bile filtre torbası değiştirilmelidir. Bu durumda, filtreye dolan maddenin türü nedeniyle filtrenin değiştirilmesi gerekli olur. Başlık, emme borusu ve emme hortumu tıkalı olmamalıdır, bu durum da filtre değişim göstergesinin yanmasına neden olabilir.

Resim 20 Kapağın açılması

- Kilit koluna ok yönünde basılarak kapak açılmalıdır.

Resim 21

- Filtre torbası kilit mandalına çekilerek kilitlenmeli ve çıkartılmalıdır.
- Yeni filtre torbası, tutucuda dayanak noktasına kadar itilmelidir.

- ⚠ Dikkat: Kapak sadece filtre torbası takılı olduğunda kapanır.

Motor koruma filtresi

Motor koruma filtresinin temizlenmesi

Motor koruma filtresi düzenli aralıklarla vurularak ve/veya yıkanarak temizlenmelidir!

Resim 22*

- Toz haznesi kapağı açılmalıdır. Resim 20
- Motor koruma filtresi ok yönünde dışarıya çekilmelidir.
- Motor koruma filtresi vurularak temizlenmelidir.
- Ciddi kirlenme durumunda motor koruma filtresinin yıkanması gerekir.
- Filtreyi en az 24 saat kurumaya bırakınız.
- Temizlik işleminden sonra, motor koruma filtresi cihazın içine yerleştirilmeli ve toz haznesi kapağı kapatılmalıdır. Gerekirse yedek bir motor koruma filtresini müşteri hizmetlerimizden temin edebilirsiniz (bkz. Müşteri hizmetleri merkezleri listesi). Sipariş no. 618907

Köpük Filtrenin temizlenmesi

Eğer cihazınızda köpük filtre çerçevesi var ise, köpük filtre düzenli aralıklarla hafifçe vurularak temizlenmelidir.

Resim 23*

- Toz Haznesi Kapağının Açılması. Resim 20
- Köpük filtreli filtre çerçevesini ok yönünde çekerek çıkarınız.
- Köpük filtreyi filtre çerçevesinden çıkarınız ve vura ak temizleyiniz.
- Temizleme işleminden sonra köpük filtreyi filtre çerçevesine takınız, filtre çerçevesini cihaza yerleştiriniz ve toz haznesi kapağını kapatınız.

Hepa filtreyi (motor koruma filtresi) değiştiriniz

Cihazınız bir Hepa filtre ile donatılmışsa, bu filtre senede bir kez değiştirilmelidir.

Resim 24*

- Toz haznesi kapağını açınız. Resim 20
- Hepa filtreyi ok yönünde çeviriniz ve cihazdan çıkarınız.
- Yeni Hepa filtreyi takınız ve toz haznesi kapağını kapatınız

Dışarı üfleme filtresini değiştirin

Cihazınızın dışarı üfleme filtresi senede bir kere değiştirilmelidir.

Mikro hijyen filtresinin değiştirilmesi

Resim 25*

- Toz haznesi kapağını açınız. Resim 20
- Kilit pimine ok yönünde basarak filtre tutucusunu kilitleyin.
- Filtre köpüğünü ve mikro hijyen filtresini çıkartınız. Yeni Micro Hijyen filtresini ve filtre köpüğünü filtre tutucusuna yerleştirin.
- Filtre braketini cihaza yerleştiriniz ve yerine oturtunuz.

Hepa filtrenin* değiştirilmesi

Aynı zamanda aletinizdeki yedek parça numarası ile müflteri hizmetlerimiz üzerinden de yeni filtre torbası sipariş edebilirsiniz: 576 094.

Resim 26*

- Toz haznesi kapağını açınız. Resim 20
- Kilit pimine ok yönünde basarak Hepa-Filtresinin kilidini açın ve cihazdan çıkartın.
- Yeni Hepa-filtresini yerleştiriniz ve yerine oturtunuz.

Önce toz partikelleri süpürüldükten sonra (örn. toz alçı, çimento, vs.), motor koruma filtresi vurularak temizlenmelidir, gerekirse motor koruma filtresi ve mikro hijyen filtresi değiştirilmelidir.

تغيير الفلتر الصحي الدقيق

باكيم

Elektrikli süpürge temizlenmeden önce cihaz kapatılmalı ve fişi çekilmelidir. Toz emici ve plastik aksesuar parçaları piyasada mevcut olan plastik temizleyicileri ile temizlenebilir.

- ▼ **Temizleme tozları, cam temizleyicileri veya çok amaçlı temizleyiciler kullanılmamalıdır. Elektrikli süpürge kesinlikle suya sokulmamalıdır.**

Toz bölmesi gerekirse ikinci bir elektrik süpürgesi kullanılarak süpürülebilir veya sadece kuru bir toz bezi / toz fırçası ile temizlenebilir.

Üretici firma, ürünün teknik özelliklerinde değişiklik yapma hakkına sahiptir.

صورة* 25

- افتح غطاء حيز تجميع الأتربة (انظر
- قم بتحرير حامل الفلتر من خلال الضغط على طرف الغلق في اتجاه السهم
- أخرج فلين الفلتر والفلتر الصحي الدقيق.
- قم بتركيب الفلتر الصحي الدقيق الجديد وفلين الفلتر في حامل الفلتر.
- قم بتركيب حامل الفلتر في المكنسة، وثبته.

تغيير فلتر Hepa

يمكنك طلب الفلتر الجديد لدى مركز خدمة عملائنا بالرقم التالي للقطعة العيارية: 576 094

صورة* 26

- افتح غطاء حيز تجميع الأتربة (انظر
- قم بتحرير فلتر Hepa بالضغط على طرف الغلق في اتجاه السهم، وأخرجه من المكنسة (انظر
- قم بتركيب فلتر Hepa الجديد في المكنسة، وثبته.

بعد شطف جزيئات الأتربة الدقيقة (على سبيل المثال، الجبس والإسمنت وخلافه)، قم بتنظيف فلتر حماية المحرك من خلال نفضه وعند الحاجة قم باستبداله هو وفلتر الطرد.

العناية بالمكنسة

قبل كل مرة يتم فيها تنظيف المكنسة يجب إيقافها ونزع القابس الكهربائي من مصدر التيار. يمكن أن تتم العناية بالمكنسة والملحقات التكميلية المصنوعة من البلاستيك باستخدام أحد منظفات البلاستيك المتداولة في الأسواق.

- لا تستخدم أية مواد خادشة أو المنظفات الخاصة بالزجاج أو تلك
- المنظفات التي تستخدم لجميع الأغراض. ولا تغمر المكنسة في الماء أبدا.

عند الحاجة يمكن تنظيف حيز تجميع الأتربة باستخدام مكنسة أخرى أو حتى باستخدام فوطة تنظيف/فرشاة تنظيف جافة.

نحتفظ بحق إدخال أية تعديلات فنية.

صورة 14

تنظيف فلتري حماية المحرك
ينبغي تنظيف فلتري حماية المحرك على فترات منتظمة من خلال نفضه
أو غسله جيداً!

• بعد الانتهاء من استخدام رأس تنظيف الشقوق أو رأس تنظيف
المفروشات أدخلها في درج الملحقات التكميلية بغطاء المكنسة.

صورة 15

• عند التوقف عن التنظيف لفترات قصيرة يمكنك استعمال مثبت
الخرطوم بمؤخرة المكنسة.
• بعد إيقاف المكنسة أدخل الخطاف الموجود برأس تنظيف الأرضيات
في التجويف الموجود بمؤخرة المكنسة.

صورة 16

لتجاوز العوائق - كالسلاسل مثلاً - يمكن أيضاً حمل المكنسة من مقبض
الحمل.

بعد انتهاء التنظيف

صورة 17

• انزع القابس الكهربائي.
• اجذب كابل الكهرباء جذبة قصيرة ثم اتركه (فيتم لف الكابل
أوتوماتيكياً).

صورة 18

• لتخزين/نقل المكنسة يمكنك استعمال السنادة الموجودة بالجانب
السفلي للمكنسة.
• أوقف المكنسة بشكل قائم. ثم أدخل الخطاف الموجود برأس تنظيف
الأرضيات في التجويف الموجود بالجانب السفلي للمكنسة.

تغيير الفلتر

! تنبيه: يراعى إيقاف المكنسة قبل كل تغيير للفلتر!

تغيير كيس الفلتر

صورة 19

• إذا أضاء مبدب تغيير الفلتر باستمرار باللون الأحمر بينما رأس
التنظيف مرفوعة عن الأرض وقوة الشفط مضبوطة على أقصى
درجة، فإنه يجب تغيير كيس الفلتر حتى إذا لم يكن قد امتلأ بعد
بالكامل. ففي هذه الحالة تكون نوعية الأشياء الموجودة في الفلتر
هي السبب في تغييره.
يجب ألا يكون هناك أي انسداد في رأس التنظيف وماسورة الشفط
وخرطوم الشفط، حيث إن ذلك يتسبب أيضاً في إضاءة مبدب تغيير الفلتر.

صورة 20

فتح الغطاء

• افتح الغطاء بالضغط على ذراع القفل في اتجاه السهم.

صورة 21

(a) أغلق كيس الفلتر بجذب طرف الغلق ثم أخرجه من المكنسة.
(b) أدخل كيس الفلتر الجديد في الحامل حتى النهاية.
! تنبيه: لا يمكن غلق الغطاء إلا عندما يكون كيس الفلتر مركباً.

صورة 22

• افتح غطاء حيز تجميع الأتربة. صورة 20
• اسحب فلتري حماية المحرك للخارج في اتجاه السهم.
• قم بتنظيف فلتري حماية المحرك من خلال نفضه.
• في حالة اتساخ فلتري حماية المحرك بشدة ينبغي غسله جيداً.
• بعد ذلك اترك الفلتر لمدة ٢٤ ساعة على الأقل ليجف.
• بعد تنظيف فلتري حماية المحرك، قم بتركيبه في المكنسة وأغلق
غطاء حيز تجميع الأتربة.

عند الحاجة يمكنك الحصول على فلتري بديل لحماية المحرك
من مركز خدمة العملاء (انظر دليل مراكز خدمة العملاء).
رقم الطلب 618907

تنظيف فلين الفلتر

إذا كانت مكنستك مزودة بإطار فلتري مزود بفلين للفلتر، فيجب تنظيف
فلين الفلتر على فترات منتظمة من خلال نفضه.

صورة 23*

■ افتح غطاء حيز تجميع الأتربة (انظر صورة ١٨).
■ اسحب إطار الفلتر وبه فلين الفلتر للخارج في اتجاه السهم.
■ أخرج فلين الفلتر من إطار الفلتر وقم بتنظيفه من خلال نفضه.
■ في حالة اتساخ فلين الفلتر بشدة، فينبغي غسله جيداً.
■ بعد ذلك اترك فلين الفلتر لمدة ٢٤ ساعة على الأقل ليجف.
■ بعد تنظيف فلين الفلتر، قم بتركيبه في إطار الفلتر، ثم قم بتركيب
إطار الفلتر وبه فلين الفلتر في المكنسة وأغلق غطاء حيز تجميع
الأتربة.

تغيير فلتري الجزيئات فائق الأداء Hepa (فلتر حماية المحرك)

إذا كانت مكنستك مزودة بفلتر الجزيئات فائق الأداء
Hepa، فعندئذ يجب تغييره كل سنة.

صورة 24*

■ افتح غطاء وعاء تجميع الأتربة
■ اسحب فلتري الجزيئات فائق الأداء Hepa للخارج في
اتجاه السهم وأخرجه من المكنسة.
■ أدخل فلتري الجزيئات فائق الأداء Hepa الجديد وأغلق
غطاء وعاء تجميع الأتربة

تغيير فلتري الطرد

يجب أن يتم تغيير فلتري الطرد الخاص بالمكنسة مرة
واحدة سنوياً.

التشغيل

صورة 3

- (a) قم بتثبيت عنق خرطوم الشفط في فتحة الشفط الموجودة بالغطاء.
- (b) عند فك خرطوم الشفط اضغط طرفي التثبيت معا واسحب الخرطوم للخارج.

صورة 4

- حرك المقبض حتى يثبت في الماسورة التلسكوبية.
- لحل الوصلة، اضغط على حلقة التحرير واسحب الماسورة التلسكوبية للخارج.

صورة 5

- حرك الماسورة التلسكوبية حتى تثبت في عنق رأس تنظيف الأرضيات.
- لحل الوصلة، اضغط على حلقة التحرير واسحب الماسورة التلسكوبية للخارج.

صورة 6*

- قم بتحرير الماسورة التلسكوبية من خلال جذب الجلبة المتحركة/الزر الانزلاقي في اتجاه السهم واضبط الطول المرغوب.

صورة 7

- أمسك كابل الكهرباء من القابس، واجذبه للخارج حتى يصل إلى الطول المرغوب، ثم ضع القابس الكهربائي في المقبس.

في حالة تشغيل المكنسة بشكل متواصل لأكثر من ٣٠ دقيقة يجب سحب كابل الكهرباء بالكامل للخارج.
=> خطر من سخونة الزائدة وتعرض المكنسة للتلف.

صورة 8

التشغيل/الإيقاف

- قم بتشغيل وإيقاف المكنسة بالضغط على زر التشغيل/الإيقاف.

صورة 9*

ضبط قوة الشفط

- من خلال إدارة المنظم الدوار يمكن ضبط قوة الشفط المرغوبة بسلاسة. حد أدنى - لتنظيف الستائر والمنسوجات الحساسة



- لتنظيف فرش الأثاث والوسادات



- لتنظيف السجاد الحساس ولتنظيف اليومي في حالة الاتساخات البسيطة



- لتنظيف الأرضيات المصمتة

حد أقصى - لتنظيف الأرضيات الصلبة والسجاد والموكيت شديد الاتساخ

"autoControl" مع كهرباء آلية مكنسة

صورة 10* ضبط قوة الشفط

من خلال إدارة المنظم الدوار يمكن ضبط قوة الشفط المرغوبة بسلاسة.

- لتنظيف فرش الأثاث والوسادات



- لتنظيف السجاد الحساس ولتنظيف اليومي في حالة



الاتساخات البسيطة

- لتنظيف الأرضيات المصمتة



autoControl - وضع ضبط مناسب لجميع الأرضيات.

لتوفير مزيد من القدرة على التحرك بشكل

مرح عند تنظيف كافة أنواع الأرضيات.

max - لتنظيف الأرضيات الصلبة والسجاد والموكيت شديد الاتساخ

الشفط

تنبيه

تتعرض رؤوس تنظيف الأرضيات للتآكل بدرجة ما تبعاً لطبيعة الأرضية الصلبة (مثلاً البلاط الخشن أو الحجري). لذا يتعين عليك فحص القاعدة المتحركة لرأس التنظيف بانتظام. القواعد المتآكلة حادة الحواف لرأس التنظيف يمكن أن تلحق أضراراً بالأرضيات الصلبة الحساسة مثل الباركيه أو الأرضيات المشمع. الجهة الصانعة غير مسؤولة عن الأضرار التي قد تنتج عن استخدام رأس متآكلة لتنظيف الأرضيات.

صورة 11

ضبط رأس تنظيف الأرضيات:



<=

■ السجاد والموكيت



<=

■ الأرضيات الملساء

صورة 12

- أخرج رأس تنظيف الشقوق أو رأس تنظيف المفروشات من درج الملحقات التكميلية بغطاء المكنسة.

صورة 13*

التنظيف باستخدام الملحقات الإضافية

قم بتركيب رأس التنظيف - حسب الحاجة - إما في ماسورة الشفط أو في المقبض:

(a) رأس تنظيف الشقوق لتنظيف الشقوق والأركان وخلافه.

(b) رأس تنظيف المفروشات لتنظيف مفروشات الأثاث والستائر وخلافه.

(c) تنظيف الأرضيات الصلبة*

مع شعر الفرشاة المثبت:

ليف الأرضيات الصلبة مثل (السيراميك، الباركيه وغيرها) بشكل

ل ومبهر في نفس الوقت

بدون شعر الفرشاة:

ليف الاتساخات الموجودة في الوصلات والشقوق

- ن خلع شعر الفرشاة من خلال الضغط على أليتي التثبيت في اه السهم

قطع الغيار والملحقات التكميلية الخاصة

ar

A تبرت ألسيك

مادختساب حصرنن يلانثمل متردق يوتسبب كزاهج لمعي يكل
PowerProtect عونلا نم فيلصلأا قليدبلا ساياكألا

تايوتحمل:

- لفقبت تبرت ألسياكأ 4

نصحك باقتصار الاستخدام على أكياس الأتربة الأصلية الخاصة بنا.

جهازك عبارة عن مكنسة كهربائية فائقة الفعالية، ومن خلال استخدام أكياس أتربة عالية القيمة تحصل على نتائج تنظيف جيدة جداً.

فقط من خلال استخدام أكياس الأتربة عالية القيمة، مثل أكياس الأتربة الأصلية من بوش، تضمن الوصول إلى القيم المذكورة في ملصق الطاقة للاتحاد الأوروبي EU بخصوص فئة فعالية استغلال الطاقة، وشفط الأتربة وكفاءة احتجاز الأتربة. وفي حالة استخدام أكياس أتربة بدرجة جودة أقل (مثلاً الأكياس الورقية) فقد يتأثر بالإضافة إلى ذلك عمر وكفاءة أداء جهازك بشكل سلبي.

وفي النهاية قد يؤدي استخدام قطع غيار، وملحقات تكميلية/ملحقات خاصة وأكياس أتربة غير مطابقة بدقة أو ذات قيمة منخفضة من حيث الجودة إلى وقوع أضرار بمكنستك. وهذه الأضرار لا يغطيها الضمان الخاص بنا.

www.siemens-home.bsh-group.com/dust-bag

تجد المزيد من المعلومات في هذا الصدد تحت

B رأس تنظيف الأرضيات الصلب VZ123HD

لتنظيف الأرضيات الملساء

(الباركيه، البلاط، التيراكوتا،...)

قبل الاستخدام لأول مرة

صورة 1

- قم بتركيب المقبض في خرطوم الشفط وثبته.

صورة 2

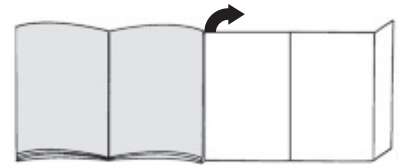
- افتح درج الملحقات التكميلية.
- أدخل رأس تنظيف الشقوق ورأس تنظيف المفروشات في درج الملحقات التكميلية بغطاء المكنسة.
- أغلق درج الملحقات التكميلية.

يسعدنا أنك قد وقع اختيارك على مكنسة ماركة Siemens من سلسلة الطرازات Q5.0

يتناول دليل الاستخدام هذا شرح موديلات مختلفة من سلسلة الطرازات Q5.0 لذلك فمن الوارد ألا تنطبق بعض التجهيزات والوظائف المشروحة على موديل مكنستك. يتعين عليك الاقتصار على استخدام الملحقات التكميلية الأصلية من Siemens، حيث إنها قد تم تطويرها خصيصاً لمكنستك لتحقيق أفضل نتيجة تنظيف ممكنة.

يرجى الاحتفاظ بدليل الاستخدام. في حالة تسليم المكنسة لشخص آخر، يرجى إعطاؤه دليل الاستخدام معها.

يرجى فرد صفحات الصور!



وصف الجهاز

- 1 الرأس المتحركة لتنظيف الأرضيات المزودة بحلقة تحرير*
- 2 رأس تنظيف الأرضيات الصلبة المزودة بحلقة تحرير*
- 3 الماسورة التلسكوبية المزودة بجلبة متحركة (وحلقة تحرير)*
- 4 الماسورة التلسكوبية المزودة بزر انزلاقي (وجلبة تحرير)*
- 5 مقبض الخرطوم
- 6 خرطوم الشفط*
- 7 رأس تنظيف المفروشات*
- 8 مبيّن تغيير الفلتر*
- 9 مقبض الحمل
- 10 زر التشغيل/الإيقاف
- 11 منظم القدرة الإلكتروني
- 12 مثبت الخرطوم
- 13 كابل الكهرباء
- 14 مبيّن القدرة
- 15 غطاء حيز تجميع الأتربة
- 16 درج الملحقات التكميلية
- 17 كيس الفلتر
- 18 السنادة (موجودة أسفل المكنسة)
- 19 فلتر حماية المحرك، يمكن غسله
- 20 فلتر الطرد*
- 21 السنادة (موجودة أسفل المكنسة)

Kundendienst – Customer Service

DE Deutschland, Germany

BSH Hausgeräte Service GmbH
Zentralwerkstatt für kleine Hausgeräte
Trautskirchener Strasse 6-8
90431 Nürnberg
Online Auftragsstatus, Filterbeutel-
Konfigurator und viele weitere
Infos unter:
www.siemens-home.bsh-group.de
Reparaturservice, Ersatzteile &
Zubehör, Produkt-Informationen:
Tel.: 0911 70 440 044
<mailto:cp-servicecenter@bshg.com>
Wir sind an 365 Tagen rund um die Uhr
erreichbar.

AE United Arab Emirates, الإمارات العربية المتحدة

BSH Home Appliances FZE
Round About 13, Plot Nr MO-0532A
Jebel Ali Free Zone – Dubai
Tel.: 04 881 4401
<mailto:service.uae@bshg.com>
www.siemens-home.bsh-group.com/ae

AT Österreich, Austria

BSH Hausgeräte Gesellschaft mbH
Werkskundendienst für Hausgeräte
Quellenstrasse 2a
1100 Wien
Online Reparaturannahme,
Ersatzteile und Zubehör und viele
weitere Infos unter:
www.siemens-home.bsh-group.at
Reparaturservice, Ersatzteile &
Zubehör, Produktinformationen
Tel.: 0810 550 522
<mailto:vie-stoerungsannahme@bshg.com>
Wir sind an 365 Tagen rund um die Uhr für
Sie erreichbar.

AU Australia

BSH Home Appliances Pty. Ltd.
Gate 1, 1555 Centre Road
Clayton, Victoria 3168
Tel.: 1300 167 425*
Fax: 1300 306 818
<mailto:aftersales.au@bshg.com>
www.siemens-home.bsh-group.com/au
* Mo-Fr: 24 hours

BA Bosnia-Herzegovina, Bosna i Hercegovina

“HIGH” d.o.o.
Gradačanka 29b
71000 Sarajevo
Tel.: 061 10 09 05
Fax: 033 21 35 13
mailto:bosch_siemens_sarajevo@yahoo.com

BE Belgique, België, Belgium

BSH Home Appliances S.A. – N.V.
Avenue du Laerbeek 74
Laarbeeklaan 74
1090 Bruxelles – Brussel
Tel.: 02 475 70 02
<mailto:bru-repairs@bshg.com>
www.siemens-home.bsh-group.com/be

BH Bahrain, مملكة البحرين

Khalaifat Est.
P.O. Box 5111
Manama
Tel.: 01 7400 553
<mailto:service@khalaifat.com>

BY Belarus, Беларусь

ООО “БСХ Бытовая техника”
тел.: 495 737 2962
<mailto:mok-kdhl@bshg.com>

CH Schweiz, Suisse, Svizzera, Switzerland

BSH Hausgeräte AG
Siemens Hausgeräte Service
Fahrweidstrasse 80
8954 Geroldswil
Reparaturservice, Ersatzteile &
Zubehör, Produktinformationen
Tel.: 0848 888 500
Service Fax: 0848 840 041
<mailto:ch-reparatur@bshg.com>
Ersatzteile & Zubehör
Fax: 0848 880 081
<mailto:ch-ersatzteil@bshg.com>
www.siemens-home.bsh-group.com/ch

CY Cyprus, Κύπρος

BSH Ikiakes Syskeves-Service
39, Arh. Makaariou III Str.
2407 Egomi/Nikosia (Lefkosia)
Tel.: 77 77 8007
Fax: 022 65 81 28
<mailto:bsh.service.cyprus@cytanet.com.cy>

CZ Česká Republika, Czech Republic

BSH domácí spotřebiče s.r.o.
Firemní servis domácích spotřebičů
Radlická 350/107c
158 00 Praha 5
Tel.: 0251 095 546
www.siemens-home.bsh-group.com/cz

DK Danmark, Denmark

BSH Hvidevarer A/S
Telegrafvej 4
2750 Ballerup
Tel.: 44 89 80 28
<mailto:BSH-Service.dk@bshg.com>
www.siemens-home.bsh-group.com/dk

ES España, Spain

BSH Electrodomésticos España S.A.
Servicio Oficial del Fabricante
Parque Empresarial PLAZA,
C/ Manfredonia, 6
50197 Zaragoza
Tel.: 976 305 714
Fax: 976 578 425
<mailto:CAU-Siemens@bshg.com>
www.siemens-home.bsh-group.es

FI Suomi, Finland

BSH Kodinkoneet Oy
Itälahdenkatu 18 A
PL 123
00201 Helsinki
Tel.: 0207 510 715
<mailto:Siemens-Service-FI@bshg.com>
www.siemens-home.bsh-group.com/fi
Soittajahinta on kiinteästä verkosta
ja matkapuhelimesta
8,35 snt/puh + 16,69 snt/min.

FR France

BSH Electroménager S.A.S.
50 rue Ardoin - CS 50037
93406 SAINT-OUEN cedex
Service interventions à domicile:
01 40 10 12 00

Service Consommateurs:

0 892 698 110 Service 0,40 € / min
* prix appel

mailto:serviceconsommateur.fr@
siemens-home.bsh-group.com

Service Pièces Détachées et
Accessoires:

0 892 698 009 Service 0,40 € / min
* prix appel

www.siemens-home.bsh-group.fr

GB Great Britain

BSH Home Appliances Ltd.
Grand Union House
Old Wolverton Road
Wolverton
Milton Keynes MK12 5PT
To arrange an engineer visit, to order
spare parts and accessories or for
product advice please visit
www.siemens-home.bsh-group.com/uk
Or call
Tel.: 0344 892 8999*

* Calls are charged at the basic rate, please
check with your telephone service provider
for exact charges.

GR Greece, Ελλάδα

BSH Ikiakes Siskeves A.B.E.
Central Branch Service
17 km E.O. Athinon-Lamias &
Potamou 20
14564 Kifisia
Τηλέφωνο: 210 4277701
Τηλέφωνο: 181 82
mailto:nkf-CustomerService@bshg.com
www.siemens-home.bsh-group.com/gr

HK Hong Kong, 香港

BSH Home Appliances Limited
Unit 1 & 2, 3rd Floor, North Block,
Skyway House, 3 Sham Mong Road
Tai Kok Tsui, Kowloon, Hong Kong
Tel.: 2565 6151
Fax: 2565 6681
mailto:siemens.hk.service@bshg.com
www.siemens-home.bsh-group.com/hk

IE Republic of Ireland

BSH Home Appliances Ltd.
M50 Business Park
Ballymount Road Upper
Walkinstown
Dublin 12
To arrange an engineer visit, to order
spare parts and accessories or for
product advice please call
Tel.: 01450 2655*

www.siemens-home.bsh-group.ie

* Calls are charged at the basic rate, please
check with your telephone service provider
for exact charges.

IL Israel, ישראל

C/S/B/ Home Appliance Ltd.
1, Hamasger St.
North Industrial Park
Lod, 7129801
Tel.: 08 9777 222
Fax: 08 9777 245
mailto:csb-serv@csb-ltd.co.il
www.siemens-home.bsh-group.com/il

IN India, Bhārat, भारत

BSH Household Appliances Mfg. Pvt. Ltd.
Arena House,
Main Bldg, 2nd Floor,
Plot No. 103,
Road No. 12,
MIDC, Andheri East
Mumbai 400 093
Toll Free 1800 209 1850*
www.siemens-home.bsh-group.com/in

* Mo-Sa: 8.00 am to 8.00 pm
(exclude public holidays)

IS Iceland

Smith & Norland hf.
Noatuni 4
105 Reykjavik
Tel.: 0520 3000
Fax: 0520 3011
www.sminor.is

IT Italia, Italy

BSH Elettrodomestici S.p.A.
Via. M. Nizzoli 1
20147 Milano (MI)
Numero verde 800 018 346
mailto:info.it@siemens-home.
bsh-group.com
www.siemens-home.bsh-group.com/it

LB Lebanon, لبنان

Tehaco s.a.r.l
Boulevard Dora 4043 Beyrouth
P.O. Box 90449
Jdeideh, 1202 2040
Tel.: 01 255211
mailto:Info@Tehehni-Hana.com

LU Luxembourg

BSH électroménagers S.A.
13-15, ZI Breedeweues
1259 Senningerberg
Tel.: 26 349 821
Fax: 26 349 315
Reparaturen: lux-repair@bshg.com
Ersatzteile: lux-spare@bshg.com
www.siemens-home.bsh-group.com/lu

MK Macedonia, Македонија

GORENEC
Jane Sandanski 69 lok. 3
1000 Skopje
Tel.: 022 454 600
Mobil: 070 697 463
mailto:gorenece@yahoo.com

MT Malta

Aplan Limited
The Atrium
Mriehel by Pass
BKR3000 Birkirkara
Tel.: 025 495 122
Fax: 021 480 598
mailto:lapap@aplan.com.mt

NL Nederlande, Netherlands

BSH Huishoudapparaten B.V.
Taurusavenue 36
2132 LS Hoofddorp
Storingsmelding:
Tel.: 088 424 4020
Fax: 088 424 4845
mailto:siemens-contactcenter@
bshg.com
Onderdelenverkoop:
Tel.: 088 424 4020
Fax: 088 424 4801
mailto:siemens-onderdelen@bshg.com
www.siemens-home.bsh-group.nl

NO Norge, Norway

BSH Husholdningsapparater A/S
Grensesvingen 9
0661 Oslo
Tel.: 22 66 05 73
Tel.: 22 66 06 00
mailto:Siemens-Service-NO@bshg.com
www.siemens-home.bsh-group.com/no

PL Polska, Poland

BSH Sprzęt Gospodarstwa
Domowego Sp. z o.o.
Al. Jerozolimskie 183
02-222 Warszawa
Centrala Serwisu
Tel.: 801 191 534
Fax: 022 572 7709
mailto:Serwis.Fabryczny@bshg.com
www.siemens-home.bsh-group.pl

PT Portugal

BSHP Electrodomésticos,
Sociedade Unipessoal, Lda.
Rua Alto do Montijo, nº 15
2790-012 Carnaxide
Tel.: 214 250 720
Fax: 214 250 701
mailto:siemens.electrodomesticos.pt@
bshg.com
www.siemens-home.bsh-group.com/pt

RO România, Romania

BSH Electrocasnice srl.
Sos. Bucuresti-Ploiesti, nr. 19-21, sect.1
13682 Bucuresti
Tel.: 021 203 9748
Fax: 021 203 9733
mailto:service.romania@bshg.com
www.siemens-home.bsh-group.com/ro

RU Russia, Россия

ООО “БСХ Бытовые Приборы”
Сервис от производителя
Малая Калужская, 15
119071 Москва
тел.: 8 (800) 200 29 62
mailto:mok-kdhl@bshg.com
www.siemens-home.bsh-group.ru

SE Sverige, Sweden

BSH Home Appliances AB
Landsvägen 32
169 29 Solna
Tel.: 0771 195 500 local rate
Tel.: 0771 11 22 77 local rate
mailto:Siemens-Service-SE@bshg.com
www.siemens-home.bsh-group.com/se

SK Slovensko, Slovakia

BSH domácí spotřebiče s.r.o.
Firemní servis domácích spotřebičů
Radlická 350/107c
158 00 Praha 5
Tel.: +421 244 452 041
mailto:opravy@bshg.com

TR Türkiye, Turkey

BSH Ev Aletleri Sanayi
ve Ticaret A.S.
Fatih Sultan Mehmet Mahallesi
Balkan Caddesi No: 51
34771 Ümraniye, Istanbul
Tel.: 0 216 444 6688*
Fax: 0 216 528 9188*
mailto:careline.turkey@bshg.com
www.siemens-home.bsh-group.com/tr

* Çağrı merkezini sabit hatlardan
aramanın bedeli şehir içi ücretlendirme,
cep telefonlarından ise kullanılan
tarifeye göre değişkenlik göstermektedir

UA Ukraine, Україна

ТОВ “БСХ Побутова Техніка”
тел.: 044 490 2095
mailto:bsh-service.ua@bshg.com
www.siemens-home.bsh-group.com/ua

XK Kosovo

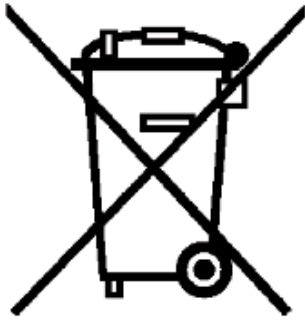
SERVICE-GENERAL SH.P.K.
Rruga Mag Prishtine-Ferizaj
70000 Ferizaj
Tel.: 0290 321 434
Tel.: 0290 330 723
mailto:a_service@
gama-electronics.com

XS Srbija, Serbia

BSH Kućni aparati d.o.o.
Milutina Milankovića br. 9Ž
11070 Novi Beograd
Tel.: 011 353 70 09
Fax: 011 205 23 89
mailto:informacije.servis-sr@bshg.com
www.siemens-home.bsh-group.com/rs

ZA South Africa

BSH Home Appliances (Pty) Ltd.
15th Road Randjespark
Private Bag X36, Randjespark
1685 Midrand – Johannesburg
Tel.: 086 002 6724
Fax: 086 617 1780
mailto:applianceserviceza@bshg.com
www.siemens-home.bsh-group.com/za



de

Dieses Gerät ist entsprechend der europäischen Richtlinie 2012/19/EU über Elektro- und Elektronikaltgeräte (waste electrical and electronic equipment - WEEE) gekennzeichnet. Die Richtlinie gibt den Rahmen für eine EU-weit gültige Rücknahme und Verwertung der Altgeräte vor.

en

This appliance is labelled in accordance with European Directive 2012/19/EU concerning used electrical and electronic appliances (waste electrical and electronic equipment - WEEE). The guideline determines the framework for the return and recycling of used appliances as applicable throughout the EU.

fr

Cet appareil est marqué selon la directive européenne 2012/19/UE relative aux appareils électriques et électroniques usagés (waste electrical and electronic equipment - WEEE). La directive définit le cadre pour une reprise et une récupération des appareils usagés applicables dans les pays de la CE.

nl

Dit apparaat is gekenmerkt in overeenstemming met de Europese richtlijn 2012/19/EU betreffende afgedankte elektrische en elektronische apparatuur (waste electrical and electronic equipment - WEEE). De richtlijn geeft het kader aan voor de in de EU geldige terugneming en verwerking van oude apparaten.

da

Denne apparat er klassificeret iht. det europæiske direktiv 2012/19/EU om affald af elektrisk- og elektronisk udstyr (waste electrical and electronic equipment - WEEE).

Denne direktiv angiver rammerne for indlevering og recycling af kasserede apparater gældende for hele EU.

no

Denne apparatet er klassifisert i henhold til det europeiske direktivet 2012/19/EU om avhending av elektrisk- og elektronisk utstyr (waste electrical and electronic equipment - WEEE).

Direktivet angir rammene for innlevering og gjenvinning av innbytteprodukter.

sv

Denna enhet är märkt i enlighet med den europeiska direktivet 2012/19/EU om avfall som utgörs av eller innehåller elektroniska produkter (waste electrical and electronic equipment - WEEE).

Direktivet anger ramarna för inom EU giltigt återtagande och korrekt återvinning av uttjänta enheter.

fi

Tämän laitteen merkintä perustuu käytettyjä sähkö- ja elektroniikkalaitteita (waste electrical and electronic equipment - WEEE) koskevaan direktiiviin 2012/19/EU. Tämä direktiivi määrittää käytettyjen laitteiden palautus- ja kierrätys-säännökset koko EU:n alueella.

pt

Este aparelho está marcado em conformidade com a Directiva 2012/19/UE relativa aos resíduos de equipamentos eléctricos e electrónicos (waste electrical and electronic equipment - WEEE).

A directiva estabelece o quadro para a criação de um sistema de recolha e valorização dos equipamentos usados válido em todos os Estados Membros da União Europeia.

el

Αυτή η συσκευή χαρακτηρίζεται σύμφωνα με την ευρωπαϊκή οδηγία 2012/19/ΕΕ περί ηλεκτρικών και ηλεκτρονικών συσκευών (waste electrical and electronic equipment - WEEE).

Η οδηγία προκαθορίζει τα πλαίσια για μια απόσυρση και αξιοποίηση των παλιών συσκευών με ισχύ σ' όλη την ΕΕ.

tr

Bu ürün 2012/19/EU sayılı Atık Elektrikli ve Elektronik Ekipmanlar Direktifi'ne göre etiketlenmiştir. Ulusal yönetmelik (Türkiye Resmî Gazetesi No:28300 Tarih: 22.05.2012) Avrupa genelinde geçerli olan, ürünlerin geri toplanması ve geri dönüştürülmesi ile ilgili yapıyı belirtir.

ar

تتمتع هذا الجهاز بعلامة 2012/19/UE التي ترمز إلى النفايات الكهربائية والإلكترونية (waste electrical and electronic equipment - WEEE).

تحدد هذه التوجيهات الإطار لوضع نظام لجمع وإعادة تدوير الأجهزة الكهربائية والإلكترونية المستخدمة في جميع دول الاتحاد الأوروبي.

DE Garantie

Bundesrepublik Deutschland siehe letzte Seite.
Ausland: Für dieses Gerät gelten die von der Vertretung unseres Hauses in dem Kaufland herausgegebenen Garantiebedingungen. Einzelheiten hierüber teilt Ihnen der Händler, bei dem Sie das Gerät gekauft haben, auf Anfrage jederzeit mit.
Zur Inanspruchnahme von Garantieleistungen ist in jedem Fall aber die Vorlage des Kaufbeleges erforderlich.

GB Conditions of guarantee

For this appliance the guarantee conditions as set out by our representatives in the country of sale apply. Details regarding same may be obtained from the dealer from whom the appliance was purchased. For claims under guarantee the sales receipt must be produced.

FR Conditions de garantie

A l'étranger, les conditions de garantie applicables à cet appareil sont celles s'accordées par la filiale du pays concerné. Celles-ci peuvent être fournies par le Revendeur auprès duquel vous avez acheté l'appareil ou directement auprès de notre filiale.
Si vous aviez besoin d'utiliser la garantie, la présentation de la facture d'achat sera nécessaire.

NL Garantievoorwaarden

Voor het aangeschafte apparaat gelden de garantievoorwaarden welke door de vertegenwoordiging van de moederorganisatie in het land van aankoop zijn uitgegeven. Eventuele bijzonderheden hiervoor zal de leverancier, waarbij het apparaat is gekocht, desgevraagd verschaffen.
Om aanspraak te kunnen maken op eventuele garantie is het overleggen van de aankoopbon met koopen/of leverdatum vereist.

DK Garanti

Garantiebestemmelserne er ikke vedlagt, men fremsendes ved henvendelse til Bosch kundeservice. I øvrigt henvises til købelovens bestemmelser.

NO Leveringsbetingelse

I Norge gjelder NEL's leveringsbetingelser. Disse kan De få hos Deres forhandler eller direkte ved vårt hovedkontor.

SE Konsumentbestämmelser

I Sverige gäller av EHL antagna konsumentbestämmelser.

FI Takuuuika

Kodintekniikan tuotteille annetaan vähintään kahdentoista (12) kuukauden takuu tuotteesta riippuen. Takuuuika määritellään kunkin tuotteen osalta erikseen ja se on voimassa annetun määräajan tuotteen ostop. Tuotteen tietyille osille voidaan antaa em. määräajoista poikkeava takuu.

PT Condições de Garantia

Para este aparelho são válidas as condições de garantia emitidas pela nossa representação no país da aquisição. Mais detalhes poderão ser facultados pelo revendedor onde foi adquirido o aparelho. Para recorrer aos serviços de garantia é imprescindível a apresentação da Factura de Compra e bem assim, do documento de Garantia.

TR Garanti Şartları

Bu cihaz için satışın gerçekleştiği ülkedeki temsilcilğimiz tarafından belirlenen garanti şartları geçerlidir. Garanti şartları ile ilgili detaylı bilgi için; cihazın satın alındığı bayiye ya da Tüketicici Danışma Merkezimize başvurabilirsiniz. Garanti kapsamındaki taleplerinize cevap verilebilmesi için Yetkili Servismize, cihaza ait faturayı veya okunaklı fotokopisini göstermeniz gerekmektedir.

الضمان AR

لهذا الجهاز تسري شروط الضمان السارية و الصادرة عن وكيل شركتنا في بلدكم.
يمكنكم السؤال عن الأمور التفصيلية الخاصة بهذا الشأن وفي أي وقت لدى التاجر الذي قمتم بإقتناء هذا الجهاز عنده.
عند المطالبة بإستحقاقات الضمان فإنه من الضروري وفي حال تقديم قسيمة الشراء .

Όροι Εγγύησης

1. Η εγγύηση καλής λειτουργίας των προϊόντων μας παρέχεται για χρονικό διάστημα είκοσι τεσσάρων (24) μηνών από την ημερομηνία της πρώτης αγοράς που αναγράφεται στη θεωρημένη απόδειξη αγοράς. Για την παροχή της εγγύησης απαιτείται η επίδειξη της θεωρημένης απόδειξης αγοράς στην οποία αναγράφεται ο τύπος και το μοντέλο του προϊόντος.
2. Η εταιρεία μέσα στα ανωτέρω χρονικά όρια, σε περίπτωση πλημμελούς λειτουργίας της συσκευής, αναλαμβάνει την υποχρέωση της επαναφοράς της σε ομαλή λειτουργία και της αντικατάστασης κάθε τυχόν ελαττωματικού μέρους (πλην των αναλώσιμων και των ευπαθών, όπως τα γυάλινα, λαμπτήρες κλπ.). Απαραίτητη προϋπόθεση για να ισχύει η εγγύηση είναι η μη λειτουργία της συσκευής να προέρχεται από την πλημμελή κατασκευή της και όχι επί παραδείγματι από κακή χρήση, λανθασμένη εγκατάσταση, μη τήρηση των οδηγιών χρήσης της συσκευής, ακατάλληλη συντήρηση από πρόσωπα μη εξουσιοδοτημένα από την BSH Οικιακές Συσκευές Α.Β.Ε. ή από εξωγενείς παράγοντες όπως διακοπές ηλεκτρικού ρεύματος ή διαφοροποίησης της τάσης κλπ.
3. Στην περίπτωση που το προϊόν δεν λειτουργεί σωστά λόγω της κατασκευής του και εφόσον η πλημμελής λειτουργία εκδηλώθηκε κατά την περίοδο εγγύησης, η μονάδα Σέρβις (ή το εξουσιοδοτημένο συνεργείο) της BSH Οικιακές Συσκευές Α.Β.Ε. θα το επισκευάσει με σκοπό τη χρήση για την οποία κατασκευάστηκε, χωρίς να υπάρξει χρέωση για ανταλλακτικά ή την εργασία.
4. Δεν καλύπτονται από την εγγύηση οι κίνδυνοι που σχετίζονται με πτ μεταφορά του προϊόντος προς επισκευή στον μεταπωλητή ή προς την μονάδα Σέρβις (ή προς το Εξουσιοδοτημένο Συνεργείο) της BSH Οικιακές Συσκευές Α.Β.Ε. εφόσον δεν πραγματοποιούνται από την BSH Οικιακές Συσκευές Α.Β.Ε. ή από εξουσιοδοτημένο απ' αυτήν πρόσωπο.
5. Όλες οι επισκευές της εγγύησης πρέπει να γίνονται από το Εξουσιοδοτημένο Σέρβις (ή το εξουσιοδοτημένο συνεργείο) της BSH Οικιακές Συσκευές Α.Β.Ε.
6. Η εγγύηση δεν καλύπτει κανένα προϊόν που χρησιμοποιείται πέραν των προδιαγραφών για τις οποίες κατασκευάστηκε (π.χ. οικιακή χρήση).
7. Η εγγύηση καλής λειτουργίας που παρέχεται από τον κατασκευαστή παύει αν αποκολληθούν, αλλοιωθούν ή τροποποιηθούν με οποιοδήποτε τρόπο οι ταινίες ασφαλείας ή οι ειδικές διακριτικές αυτοκόλλητες ετικέτες επί των οποίων αναγράφεται ο αριθμός σειράς ή η ημερομηνία αγοράς.
8. Η εγγύηση δεν καλύπτει:
 - Επισκευές, μετατροπές ή καθαρισμούς που έλαβαν χώρα σε κέντρο Σέρβις μη εξουσιοδοτημένο από την BSH Οικιακές Συσκευές Α.Β.Ε.
 - Λάθος χρήση, υπερβολική χρήση, χειρισμό ή λειτουργία του προϊόντος κατά τρόπο μη σύμφωνο με τις οδηγίες που περιέχονται στα εγχειρίδια χρήσης και/ή στα σχετικά έγγραφα χρήσης, συμπεριλαμβανομένων της πλημμελούς φύλαξης της συσκευής, της πτώσης της συσκευής κλπ.
 - Προϊόντα με δυσανάγνωστο αριθμό σειράς.
 - Ζημιές που προκαλούνται ενδεικτικά από αστραπές, νερό ή υγρασία, φωτιά, πόλεμο, δημόσιες αναταραχές, λάθος τάσεις του δικτύου παροχής ρεύματος, ή οποιοδήποτε λόγο που είναι πέραν από τον έλεγχο του κατασκευαστή ή εξουσιοδοτημένου συνεργείου.
9. Αντικατάσταση της συσκευής γίνεται μόνο εφόσον δεν είναι δυνατή η επιδιόρθωση της κατόπιν πιστοποίησης της αδυναμίας επισκευής από το Εξουσιοδοτημένο Σέρβις (ή το εξουσιοδοτημένο συνεργείο) της BSH Οικιακές Συσκευές Α.Β.Ε.
10. Η κάθε επισκευή ή η αντικατάσταση ελαττωματικού μέρους δεν παρατείνει τον χρόνο εγγύησης του προϊόντος.
11. Εξαρτήματα και υλικά που αντικαθιστώνται κατά τη διάρκεια της εγγύησης επιστρέφονται στο συνεργείο.

BSH Οικιακές Συσκευές Α.Β.Ε.

17° χλμ Εθνικής οδού Αθηνών - Λαμίας & Ποταμού 20,145 64 Κηφισιά, Αθήνα

ΤΑ ΚΕΝΤΡΙΚΑ ΣΗΜΕΙΑ ΕΞΥΠΗΡΕΤΗΣΗΣ ΠΕΛΑΤΩΝ

Αθήνα 17° χλμ Εθνικής οδού Αθηνών – Λαμίας & Ποταμού 20,145 64 Κηφισιά

Θεσ/νίκη Οδός Χάλκης, Πατριαρχικό Πυλαίας, 570 οι Πυλαία, Τ.Θ. 60017 Θέρμη

Πάτρα Χαραλάμπη 57. 262 24 Ψηλά Αλώνια

Ηράκλειο – Κρήτης Λεωφ. Εθνικής Αντιστάσεως 23 & Καλαμά, 713 06 Ηράκλειο

Κύπρος.....Αρχ. Μακαρίου Γ 39. 2407 Έγκωμη Λευκωσία, Κύπρος

1818224 ώρες / 7 ημέρες, τυπική χρέωση κλήσης προς εθνικά δίκτυα

ΠΑΝΕΛΛΑΔΙΚΟ ΤΗΛΕΦΩΝΟ ΕΞΥΠΗΡΕΤΗΣΗΣ ΠΕΛΑΤΩΝ

Değerli Müşterimiz

Siemens Çağrı Merkezi **444 66 88** no.lu telefon numarası ile, 7 gün 24 saat hizmet vermektedir. Doğrudan bu numarayı çevirerek satış öncesi ve satış sonrası hizmetlerimizden faydalanabilirsiniz.

Siemens Çağrı Merkezimize ayrıca www.siemens-home.com/tr adresindeki Müşteri Hizmetleri bölümünde bulunan Müşteri Hizmetleri Formunu doldurarak ya da **0216 528 91 88** no.lu telefona faks çekerek de ulaşabilirsiniz.

Yetkili Servis listemize aşağıda yazılı internet adreslerinden veya çağrı merkezi numaramızdan ulaşabilirsiniz.

www.siemens-home.com/tr

www.siemens-yetkiliservisi.com

Aşağıda yer alan konularda yardımcı olmanızı rica ederiz.

1. Cihazınızı kullanma kılavuzunda belirtilen hususlara göre kullanmaya özen gösteriniz.
2. Ürününüzle ilgili hizmet talebiniz olduğunda yukarıda yazılı telefonlardan Çağrı Merkezimizi arayınız.
3. Hizmet için gelen teknisyene "SIEMENS YETKİLİ SERVİS" kimlik kartını sorunuz. Bu kimlik kartı, 18 yaşından küçük elemanlara verilmemektedir.
4. Yetkili servisimiz, cihazınızda yapılan herhangi bir işlemden sonra size servis fişini düzenleyip vermek zorundadır. Bu servis fişini mutlaka isteyiniz ve kesinlikle saklayınız.



DİKKAT

Garanti süresinin anlaşmazlık durumunda fatura tarihi esas alınacağından bu belge ile birlikte faturanın veya okunaklı fotokopisinin saklanması gereklidir.

ÜRETİCİ VEYA İTHALATÇI FİRMANIN

SATICI FİRMANIN

Ünvanı : BSH Ev Aletleri Sanayi ve Ticaret A.Ş.

Ünvanı :

Adresi : FSM.Mh. Balkan.Cd.No.51,

Adresi :

Ümraniye 34771 İstanbul

Telefonu :

Telefonu : 0216 528 90 00 Pbx

Faks :

Faks : 0216 528 91 88

E-posta :

E-posta : siemenscagrimerkezi@bshg.com

Fatura Tarih ve sayısı :

Yetkilinin imzası :

Teslim Tarihi ve yeri :

Yetkilinin imzası :

Firmanın Kaşesi

BSH EV ALETLERİ SANAYİ ve TİCARET A.Ş.

Firmanın Kaşesi :

MALIN

Cinsi : ELEKTRİK SÜPÜRGESİ

Markası : SIEMENS

Modeli :

Garanti Süresi : 2 YIL

Azami tamir süresi : 20 İŞ GÜNÜ

Bandrol ve Seri No. :

ELEKTRİK SÜPÜRGESİ GARANTİ BELGESİ

- Cihazınız; kullanma kılavuzunda gösterildiği şekilde kullanılması ve yetkili kıldığımız teknik servis elemanları dışındaki şahıslar tarafından bakım, onarım veya başka bir nedenle müdahale edilmemiş olması şartıyla bütün parçaları dahil olmak üzere tamamen malzeme, işçilik ve üretim hatalarına karşı **2 (İKİ) YIL SÜRE İLE GARANTİ EDİLMİŞTİR.**
- Bu garanti belgesinde yer alan şartlar, Türkiye’de satılan ürünler için geçerlidir.
- Arızaların giderilmesi konusunda uygulanacak teknik yöntemlerin tespiti ile değiştirilecek parçaların saptanması tamamen firmamıza aittir.
- Malın tesliminden sonraki yükleme, boşaltma ve sevkiyat anında meydana gelecek arızalar garanti kapsamı dışındadır.
- Kullanma hatalarından meydana gelen hasar, arıza ve bilgilendirme hizmetleri garanti kapsamı dışındadır.
- Voltaj düşüklüğü veya fazlalığı, hatalı elektrik tesisatı, ürün etiketinde yazılı voltajdan farklı voltajda kullanma nedenlerinden meydana gelen hasar ve arızalar garanti kapsamı dışındadır.
- Doğal afetler (Deprem -Sel baskını v.b.) yangın ve yıldırım düşmesinden meydana gelecek arızalar ve hasarlar garanti kapsamı dışındadır.
- Belge üzerine tahrifat yapıldığı, cihazın üzerindeki orjinal seri numarası kaldırıldığı veya tahrifat yapıldığı takdirde garanti geçersizdir.

GARANTİ ŞARTLARI

1. Garanti süresi, malın teslim tarihinden itibaren başlar ve 2 yıldır.
2. Malın bütün parçaları dahil olmak üzere tamamı garantisi kapsamındadır.
3. Malın ayıplı olduğunun anlaşılması durumunda tüketici, 6502 sayılı Tüketicinin Korunması Hakkında Kanununun 11 inci maddesinde yer alan;
 - a- Sözleşmeden dönme,
 - b- Satış bedelinden indirim isteme,
 - c- Ücretsiz onarılmasını isteme,
 - d- Satılanın ayıpsız bir misli ile değiştirilmesini isteme,haklarından birini kullanabilir.
4. Tüketicinin bu haklarından ücretsiz onarım hakkını seçmesi durumunda satıcı; işçilik masrafı, değiştirilen parça bedeli ya da başka herhangi bir ad altında hiçbir ücret talep etmeksizin malın onarımını yapmak veya yaptırmakla yükümlüdür. Tüketici ücretsiz onarım hakkını üretici veya ithalatçıya karşı da kullanabilir. Satıcı, üretici ve ithalatçı tüketicinin bu hakkını kullanmasından müteselsilen sorumludur.
5. Tüketicinin, ücretsiz onarım hakkını kullanması halinde malın;
 - Garanti süresi içinde tekrar arızalanması,
 - Tamiri için gereken azami sürenin aşılması,
 - Tamirinin mümkün olmadığı, yetkili servis istasyonu, satıcı, üretici veya ithalatçı tarafından bir raporla belirlenmesi durumlarında; tüketici malın bedel iadesini, ayıp oranında bedel indirimini veya imkan varsa malın ayıpsız misli ile değiştirilmesini satıcıdan talep edilir. Satıcı, tüketicinin talebini reddedemez. Bu talebin yerine getirilmemesi durumunda satıcı, üretici ve ithalatçı müteselsilen sorumludur.
6. Malın tamir süresi 20 iş gününü geçemez. Bu süre, garanti süresi içerisinde mala ilişkin arızanın Yetkili Servis İstasyonuna veya satıcıya bildirim tarihinde, garanti süresi dışında ise malın Yetkili Servis İstasyonuna teslim tarihinden itibaren başlar. Malın arızasının 10 iş günü içerisinde giderilememesi halinde, üretici veya ithalatçı; malın tamiri tamamlanıncaya kadar benzer özelliklere sahip başka bir malı tüketicinin kullanımına tahsis etmek zorundadır. Malın garanti süresi içerisinde arızalanması durumunda, tamirde geçen süre garanti süresine eklenir.
7. Malın kullanım kılavuzunda yer alan hususlara aykırı kullanılmasından kaynaklanan arızalar garanti kapsamı dışındadır.
8. Tüketici, garantiden doğan haklarının kullanılması ile ilgili olarak çıkabilecek uyuşmazlıklarda yerleşim yerinin bulunduğu veya tüketici işleminin yapıldığı yerdeki Tüketici Hakem Heyetine veya Tüketici Mahkemesine başvurabilir.
9. Satıcı tarafından bu Garanti Belgesinin verilmemesi durumunda, tüketici Gümrük ve Ticaret Bakanlığı Tüketicinin Korunması ve Piyasa Gözetimi Genel Müdürlüğüne başvurabilir.

BSH EV ALETLERİ SAN. VE TİC. A.Ş.

BSH Grubu, Siemens AG'nin Ticari Marka Lisansı Sahiplerinden biridir.

Fatih Sultan Mehmet Mahallesi Balkan Caddesi No.: 51
34771 Ümraniye, İstanbul
Tel. : (0216) 528 90 00
Faks : (0216) 528 91 88

Garantiebedingungen DEUTSCHLAND (DE)

Die nachstehenden Bedingungen, die Voraussetzungen und Umfang unserer Garantieleistung beschreiben, lassen die Gewährleistungsverpflichtungen des Verkäufers aus dem Kaufvertrag mit dem Endabnehmer unberührt.

Für dieses Gerät leisten wir Garantie gemäß nachstehenden Bedingungen:

1. Wir beheben unentgeltlich nach Maßgabe der folgenden Bedingungen (Nr. 2–6) Mängel am Gerät, die nachweislich auf einem Material- und/oder Herstellungsfehler beruhen, wenn sie uns unverzüglich nach Feststellung und innerhalb von 24 Monaten nach Lieferung an den Erstendabnehmer gemeldet werden. Zeigt sich der Mangel innerhalb von 6 Monaten ab Lieferung, wird vermutet, dass es sich um einen Material- oder Herstellungsfehler handelt.
2. Die Garantie erstreckt sich nicht auf leicht zerbrechliche Teile wie z. B. Glas oder Kunststoff bzw. Glühlampen.

Eine Garantiepflicht wird nicht ausgelöst durch geringfügige Abweichungen von der Soll-Beschaffenheit, die für Wert und Gebrauchstauglichkeit des Gerätes unerheblich sind, oder durch Schäden aus chemischen und elektrochemischen Einwirkungen von Wasser, sowie allgemein aus anomalen Umweltbedingungen oder sachfremden Betriebsbedingungen oder wenn das Gerät sonst mit ungeeigneten Stoffen in Berührung gekommen ist. Ebenso kann keine Garantie übernommen werden, wenn die Mängel am Gerät auf Transportschäden, die nicht von uns zu vertreten sind, nicht fachgerechte Installation und Montage, Fehlgebrauch, eine nicht haushaltsübliche Nutzung, mangelnde Pflege oder Nichtbeachtung von Bedienungs- oder Montagehinweisen zurückzuführen sind.

Der Garantieanspruch erlischt, wenn Reparaturen oder Eingriffe von Personen vorgenommen werden, die hierzu von uns nicht ermächtigt sind, oder wenn unsere Geräte mit Ersatzteilen, Ergänzungs- oder Zubehörteilen versehen werden, die keine Originalteile sind und dadurch ein Defekt verursacht wird.

3. Die Garantieleistung erfolgt in der Weise, dass mangelhafte Teile nach unserer Wahl unentgeltlich instandgesetzt oder durch einwandfreie Teile ersetzt werden.

Geräte, die zumutbar (z. B. im PKW) transportiert werden können, und für die unter Bezugnahme auf diese Garantie eine Garantieleistung beansprucht wird, sind unserer nächstgelegenen Kundendienststelle oder unserem Vertragskundendienst zu übergeben oder zuzusenden. Instandsetzungen am Aufstellungsort können nur für stationär betriebene (feststehende) Geräte verlangt werden.

Es ist jeweils der Kaufbeleg mit Kauf- und/oder Lieferdatum vorzulegen. Ersetzte Teile gehen in unser Eigentum über.

4. Sofern die Nachbesserung von uns abgelehnt wird oder fehlschlägt, wird innerhalb der oben genannten Garantiezeit auf Wunsch des Endabnehmers kostenfrei gleichwertiger Ersatz geliefert.
5. Garantieleistungen bewirken weder eine Verlängerung der Garantiefrist, noch setzen sie eine neue Garantiefrist in Lauf. Die Garantiefrist für eingebaute Ersatzteile endet mit der Garantiefrist für das ganze Gerät.
6. Weitergehende oder andere Ansprüche, insbesondere solche auf Ersatz außerhalb des Gerätes entstandener Schäden sind – soweit eine Haftung nicht zwingend gesetzlich angeordnet ist – ausgeschlossen.

Diese Garantiebedingungen gelten für in Deutschland gekaufte Geräte. Werden Geräte ins Ausland verbracht, die die technischen Voraussetzungen (z. B. Spannung, Frequenz, Gasarten, etc.) für das entsprechende Land aufweisen und die für die jeweiligen Klima- und Umweltbedingungen geeignet sind, gelten diese Garantiebedingungen auch, soweit wir in dem entsprechenden Land ein Kundendienstnetz haben. Für im Ausland gekaufte Geräte gelten die von unserer jeweils zuständigen Landesvertretung herausgegebenen Garantiebedingungen. Diese können Sie über Ihren Fachhändler, bei dem Sie das Gerät gekauft haben, oder direkt bei unserer Landesvertretung anfordern.

Beachten Sie unser weiteres Kundendienst-Angebot:

Auch nach Ablauf der Garantie stehen Ihnen unser Werkskundendienst und unsere Servicepartner zur Verfügung.

BSH Hausgeräte GmbH

BSH Group is a Trademark Licensee of Siemens AG

Carl-Wery-Straße 34
81739 München, GERMANY

Siemens Info Line

(Mo-Fr: 8.00-18.00 Uhr erreichbar)

Für Produktinformationen sowie Anwendungs- und Bedienungsfragen zu **kleinen Hausgeräten**:

Tel.: 0911 70 440 044 oder unter
siemens-info-line@bshg.com

Nur für Deutschland gültig!

Hergestellt von BSH Hausgeräte GmbH unter Markenlizenz der Siemens AG
Manufactured by BSH Hausgeräte GmbH under Trademark License of Siemens AG
Fabriqué par BSH Hausgeräte GmbH titulaire des droits d'utilisation de la marque Siemens AG
Gefabriceerd door BSH Hausgeräte GmbH onder handelsmerklicentie van Siemens AG
Produceret af BSH Hausgeräte GmbH med varemærkelicens fra Siemens AG
Produsert av BSH Hausgeräte GmbH under Siemens AGs varemerkens
Tillverkas av BSH Hausgeräte GmbH under varumärkeslicens från Siemens AG
Valmistanut BSH Hausgeräte GmbH Siemens AG:n myöntämällä tavaramerkin käyttöluvalla
Fabricado pela BSH Hausgeräte GmbH sob licença de marca comercial da Siemens AG
Κατασκευάζεται από την BSH Hausgeräte GmbH με άδεια εμπορικού σήματος της Siemens AG
BSH Ev Aletleri Sanayi ve Ticaret A.Ş. tarafından Siemens AG'nin Ticari Marka Lisansı ile üretilmiştir
تم التصنيع بواسطة «الاسم القانوني لمجموعة بي إس إتش BSH Hausgeräte GmbH» ويحمل ترخيص العلامة التجارية سيمنز Siemens AG

BSH Hausgeräte GmbH
Carl-Wery-Straße 34
81739 München, GERMANY

Reparaturauftrag und Beratung bei Störungen

D 0911 70 440 044
A 0810 550 522
CH 0848 840 040

Die Kontaktdaten aller Länder finden Sie im
beiliegenden Kundendienst-Verzeichnis.

www.siemens-home.bsh-group.com



8001111029

990123