

# PRECISION PS16

Compact Micro-ATX case with excellent cooling & hardware capacity

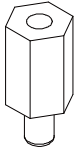
Accessory Content / Zubehörinhalt / Contenu en accessoires  
Contenido de los accesorios / Contenuto accessorio / 配件 / 配件  
Дополнительные элементы / 付属品内容 / 액세서리 내용물

Installation Guide / Installationsanleitung / Guide d'installation  
Guía de instalación / Guida all'installazione / Руководство по установке  
インストールガイド / 설치 가이드 / คู่มือการติดตั้ง / 安裝說明 / 安装说明

Components Limitation / Komponentenbegrenzung /  
Limitation des composants / Limitación de los componentes /  
Limitazione dei componenti / Ограничения компонентов / コンポーネント限度 /  
부품 제약 / ขีดจำกัดของชิ้นส่วนต่าง ๆ / 零組件限制 / 零組件限制

# Accessory Content

STANDOFF-6-32 X 6.5H-6-32  
Motherboard support



DEUTSCH

Motherboard-Stütze

FRANÇAIS

Support de carte mère

ESPAÑOL

Placa base aceptada

ITALIANO

Supporto scheda madre

ไทย

รับน้ำหนักเมนบอร์ด

РУССКИЙ

Крепления для поддержки материнской платы

繁體中文

支撐主機板

簡體中文

支撐主机板

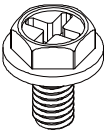
日本語

マザーボードの支持

한국어

마더보드 지지

SCREW-HW-6-32 X 6-BK  
Mounting for PSU, Graphics  
card, 3.5" HDD



DEUTSCH

Montage für Netzteil, Grafikkarte, 3,5-Zoll-Festplatte

FRANÇAIS

Fixation pour bloc d'alimentation électrique, carte graphique, disque dur 3,5"

ESPAÑOL

Montaje para FA, tarjetas gráficas, HDD 3,5"

ITALIANO

Supporto per PSU, scheda grafica, HDD da 3,5"

ไทย

การยึด PSU, กราฟฟิกการ์ด, HDD 3.5"

РУССКИЙ

Крепление для блока питания, видеокарты, 3,5" HDD

繁體中文

鎖固電源, 顯卡 3.5" 硬碟

簡體中文

锁固电源, 显卡 3.5" 硬盘

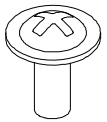
日本語

PSU、グラフィックスカード、3.5"HDDのインストール用

한국어

PSU, 그래픽 카드, 3.5" HDD 설치

SCREW-PW-M3 X 6-BK  
Mounting for motherboard,  
ODD



DEUTSCH

Montage für Motherboard, optisches Laufwerk

FRANÇAIS

Fixation pour carte mère, lecteur de disque optique

ESPAÑOL

Montaje para placa base, DDO

ITALIANO

Supporto per scheda madre, ODD

ไทย

การยึดเมนบอร์ด, ODD

РУССКИЙ

Крепление для материнской платы, ODD

繁體中文

鎖固主機板, 光碟機

簡體中文

锁固主机板, 光驱

日本語

マザーボードODDインストール用

한국어

마더보드, ODD 설치

SCREW-P-M3 X 4-BK  
Mounting for 2.5" HDD



DEUTSCH

Montage für 2,5-Zoll-Festplatte

FRANÇAIS

Fixation pour disque dur 2,5"

ESPAÑOL

Montaje para HDD 2,5"

ITALIANO

Supporto per HDD da 2,5"

ไทย

การยึด HDD 2.5"

РУССКИЙ

Крепления для 2,5" HDD

繁體中文

鎖固2.5" 硬碟

簡體中文

锁固2.5" 硬盘

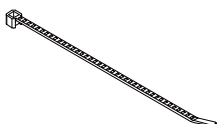
日本語

2.5" HDDインストール用

한국어

2.5" HDD 설치

BUNCH-WIRE-TIES  
Cable management



DEUTSCH

Kabelverwaltung

FRANÇAIS

Gestion des câbles

ESPAÑOL

Gestión de cables

ITALIANO

Gestione cavi

ไทย

การจัดการสายเคเบิล

РУССКИЙ

Управления кабелями

繁體中文

理線用

簡體中文

理线用

日本語

ケーブル取り回し用

한국어

케이블 정리

# Installation Guide

1

ENGLISH

Remove side panels

DEUTSCH

Seitenblenden entfernen

FRANÇAIS

Enlever les panneaux latéraux

ESPAÑOL

Retirar paneles laterales

ITALIANO

Rimuovere i pannelli laterali

ไทย

แกะแผงด้านข้างออก

РУССКИЙ

Снимите боковые панели

繁體中文

拆側板

簡體中文

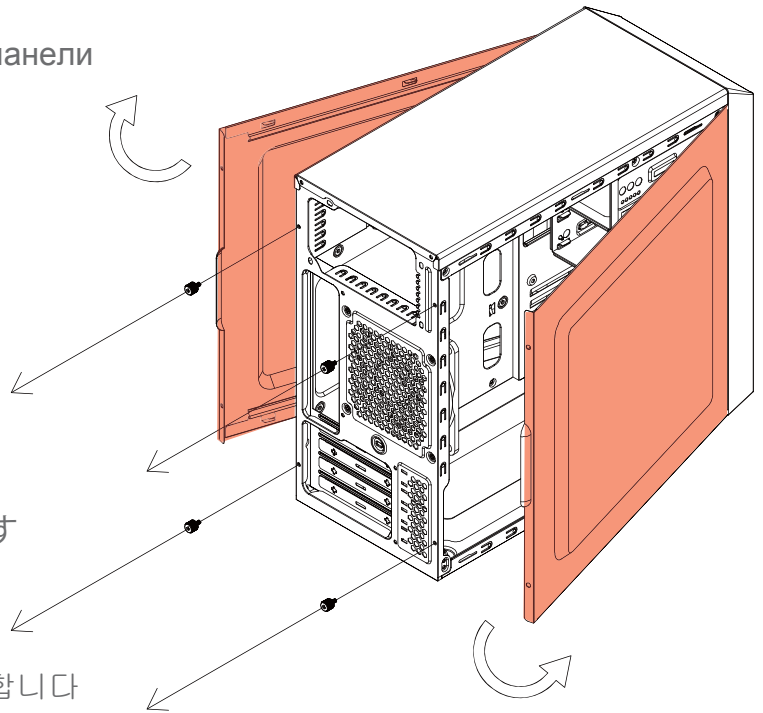
拆側板

日本語

側面パネルを取り外す

한국어

사이드 패널을 제거합니다



2

ENGLISH

Install power supply

DEUTSCH

Netzteil installieren

FRANÇAIS

Installer le bloc d'alimentation

ESPAÑOL

Instalar fuente de alimentación

ITALIANO

Installare l'alimentatore

ไทย

ติดตั้งเพาเวอร์ซัพพลาย

РУССКИЙ

Установите блок питания

繁體中文

安裝電源

簡體中文

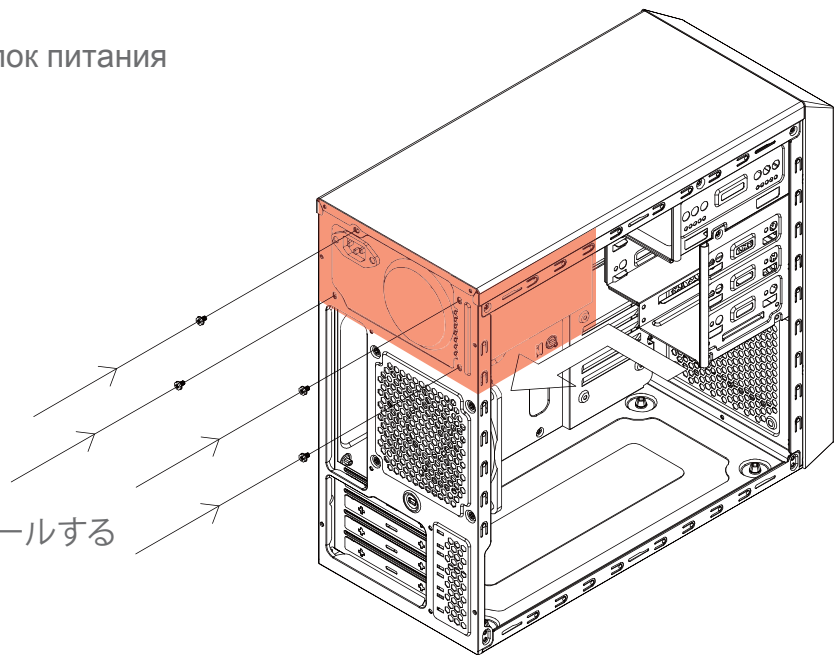
安裝電源

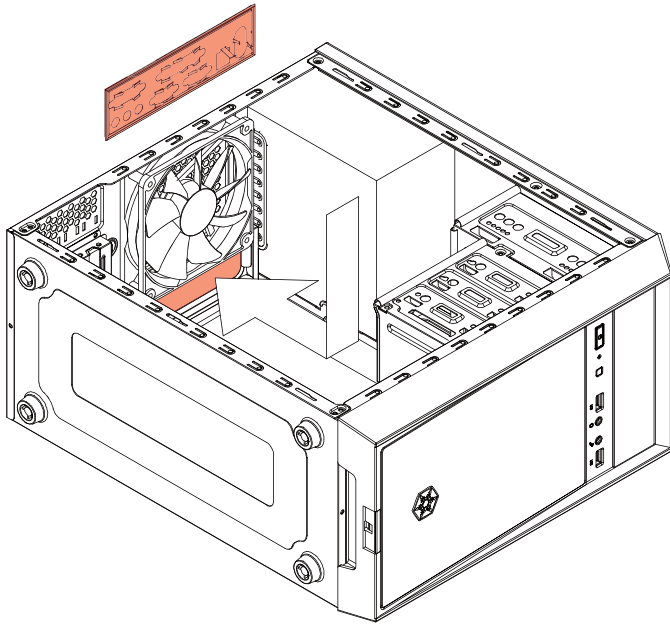
日本語

電源をインストールする

한국어

파워 서플라이를 설치합니다





## ENGLISH

Install motherboard

## DEUTSCH

Motherboard installieren

## FRANÇAIS

Installez la carte mère

## ESPAÑOL

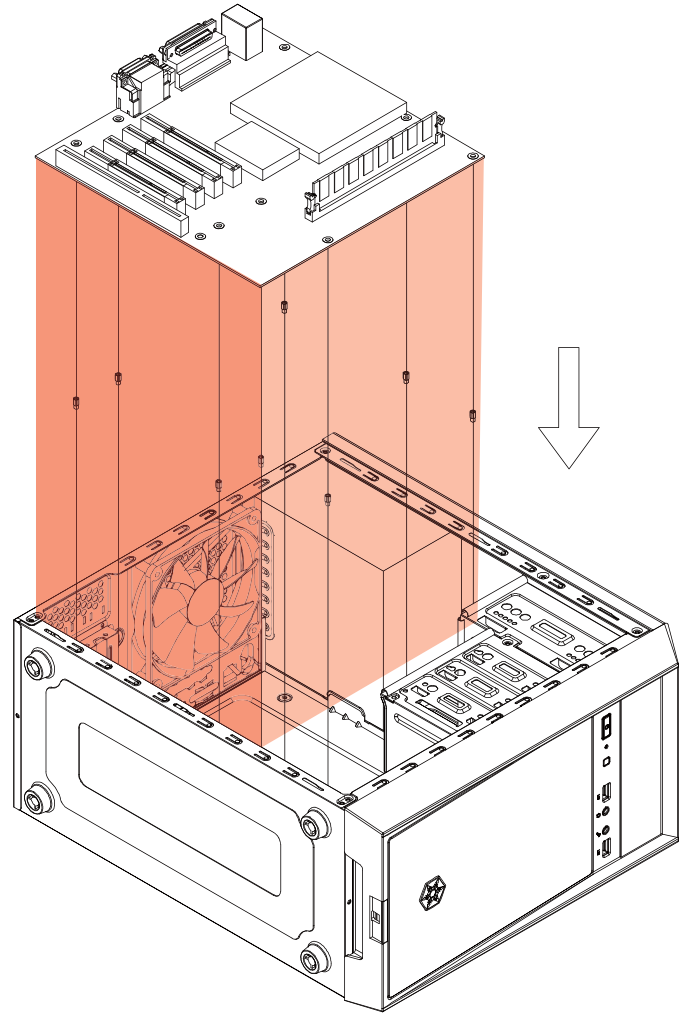
Instalar placa base

## ITALIANO

Installare la scheda madre

## ไทย

ติดตั้งเมนบอร์ด



## РУССКИЙ

Установите материнскую плату

## 繁體中文

安裝主機板

## 簡體中文

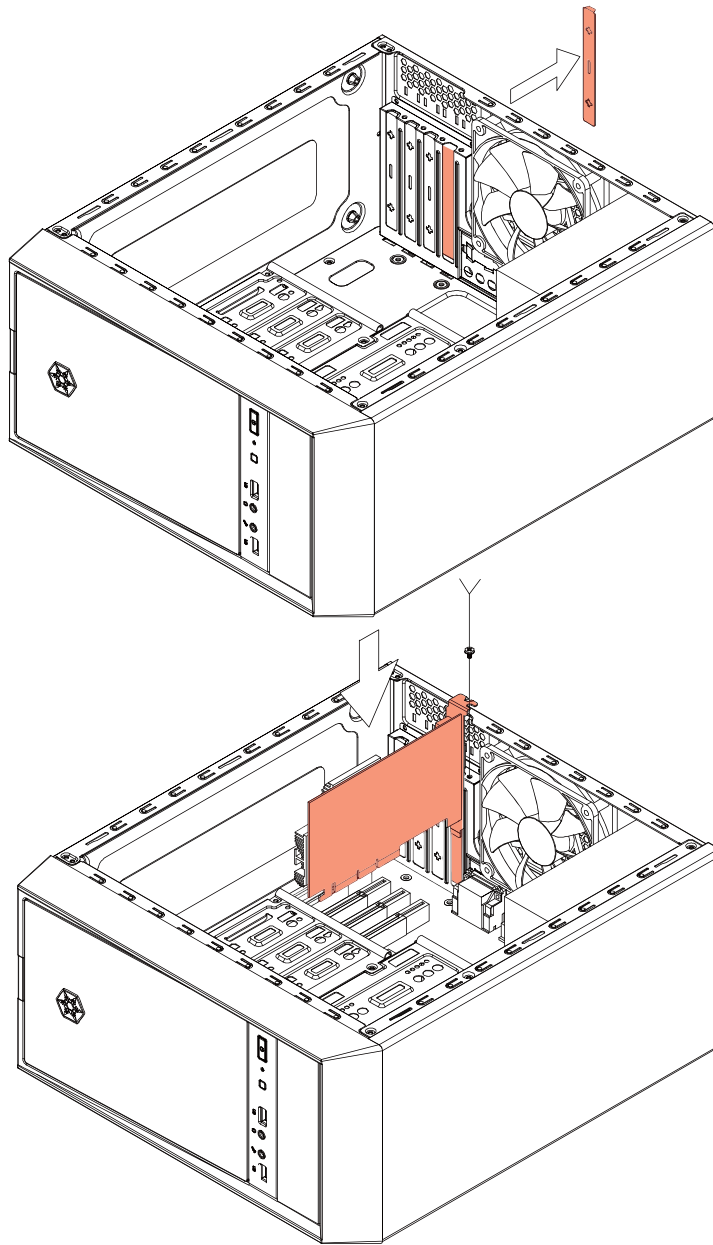
安裝主板

## 日本語

マザーボードのインストール

## 한국어

마더보드를 설치합니다



## ENGLISH

Install graphics card

## DEUTSCH

Grafikkarte installieren

## FRANÇAIS

Installer la carte graphique

## ESPAÑOL

Instalar tarjeta gráfica

## ITALIANO

Installare la scheda grafica

## ไทย

ติดตั้งกราฟฟีกการ์ด

## РУССКИЙ

Установите видеокарту

## 繁體中文

安裝顯卡

## 簡體中文

安装显卡

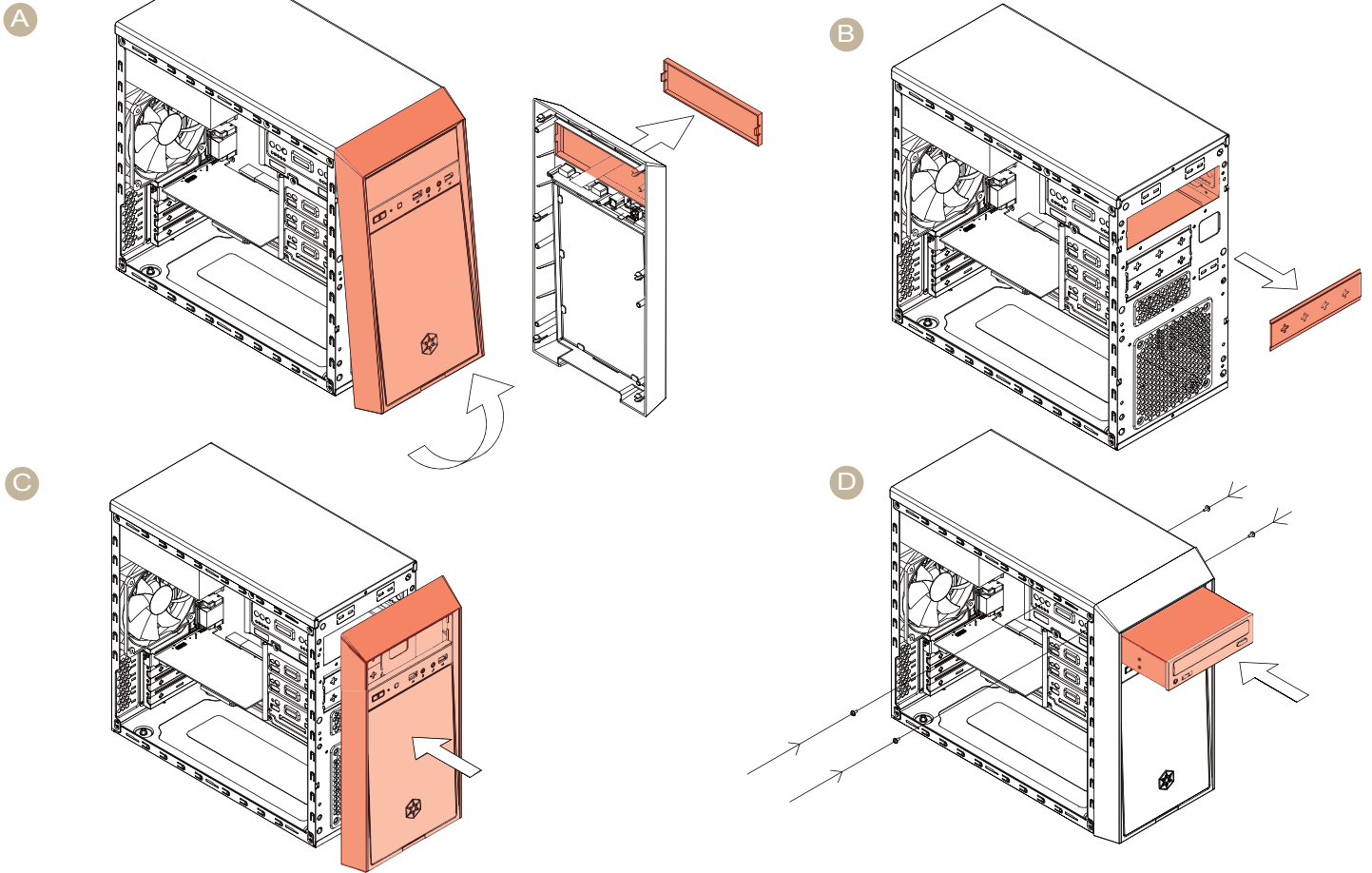
## 日本語

グラフィックスカードのインストール

## 한국어

그래픽 카드를 설치합니다

5



ENGLISH

Install 5.25" devices

DEUTSCH

5,25-Zoll-Geräte installieren

FRANÇAIS

Installer les périphériques 5,25"

ESPAÑOL

Instalar dispositivos 5,25"

ITALIANO

Installare dispositivi da 5,25"

ไทย

ติดตั้งอุปกรณ์ 5.25"

РУССКИЙ

Установите устройства 5,25"

繁體中文

安裝5.25"裝置

簡體中文

安裝5.25"裝置

日本語

5.25" デバイスのインストール

한국어

5.25" 장치를 설치합니다

6

ENGLISH

Install 3.5" devices

DEUTSCH

3,5-Zoll-Geräte  
installieren

FRANÇAIS

Installer les  
périphériques 3,5"

ESPAÑOL

Instalar dispositivos 3,5"

ITALIANO

Installare dispositivi  
da 3,5"

ไทย

ติดตั้งอุปกรณ์ 3.5"

РУССКИЙ

Установите  
устройства 3,5"

繁體中文

安裝3.5"裝置

簡體中文

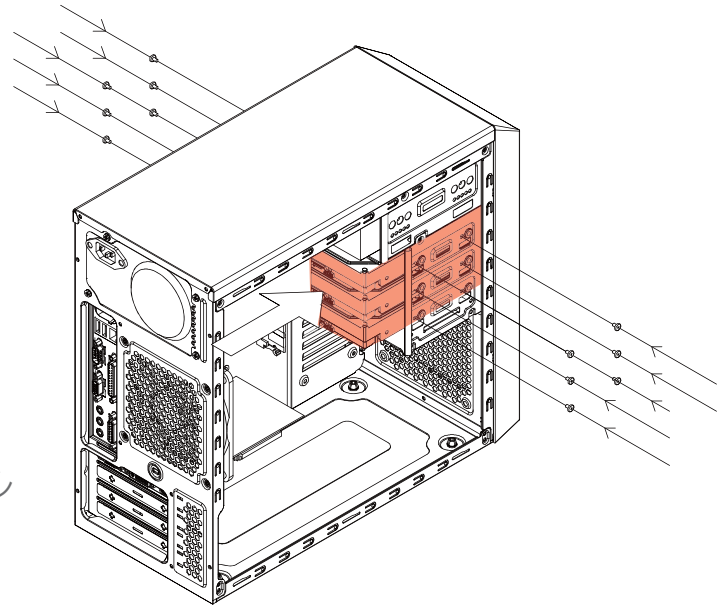
安裝3.5"裝置

日本語

3.5"デバイスのインストール

한국어

3.5"장치를 설치합니다



7

ENGLISH

Install 2.5" devices

DEUTSCH

2,5-Zoll-Geräte  
installieren

FRANÇAIS

Installer les  
périphériques 2,5"

ESPAÑOL

Instalar dispositivos 2,5"

ITALIANO

Installare dispositivi  
da 2,5"

ไทย

ติดตั้งอุปกรณ์ 2.5"

РУССКИЙ

Установите  
устройства 2,5"

繁體中文

安裝2.5"裝置

簡體中文

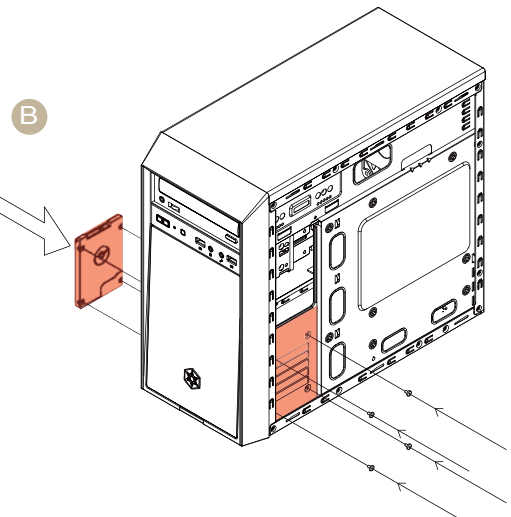
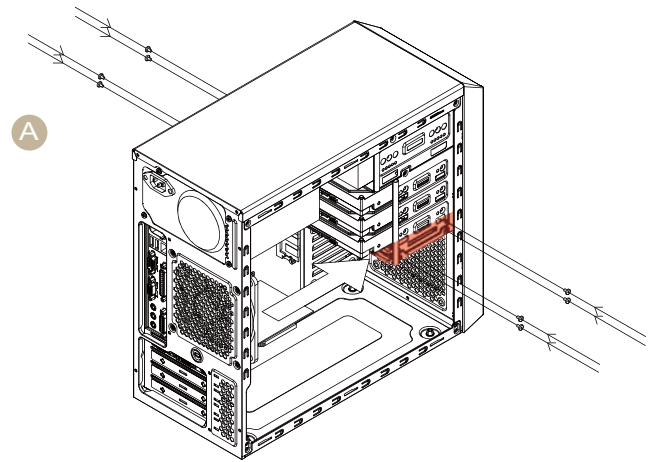
安裝2.5"裝置

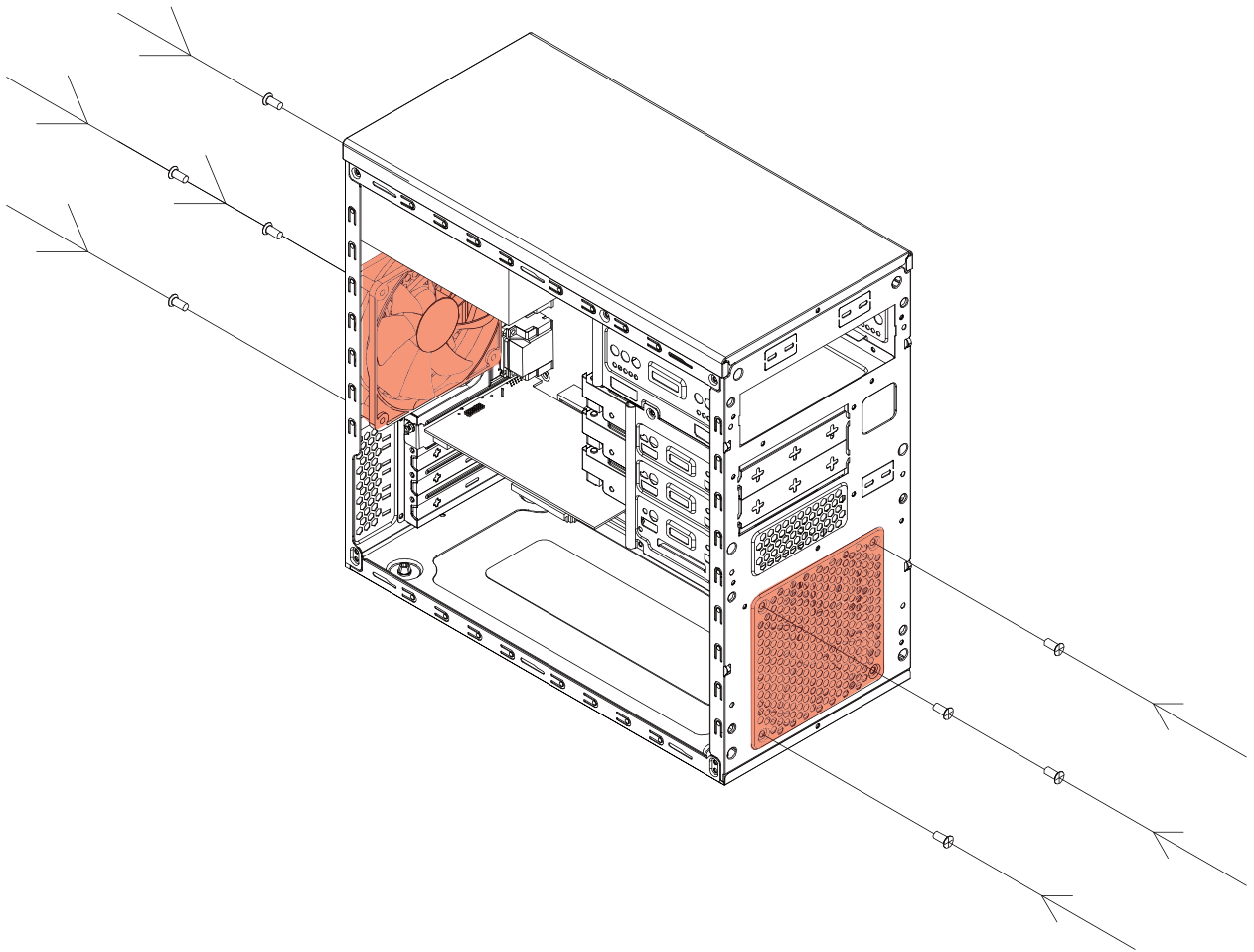
日本語

2.5"デバイスのインストール

한국어

2.5"장치를 설치합니다





## ENGLISH

Install fans

## DEUTSCH

Lüfter installieren

## FRANÇAIS

Installer les ventilateurs

## ESPAÑOL

Instalar ventiladores

## ITALIANO

Installare le ventole

## ไทย

ติดตั้งพัดลม

## РУССКИЙ

Установите вентиляторы

## 繁體中文

安裝風扇

## 簡體中文

安装风扇

## 日本語

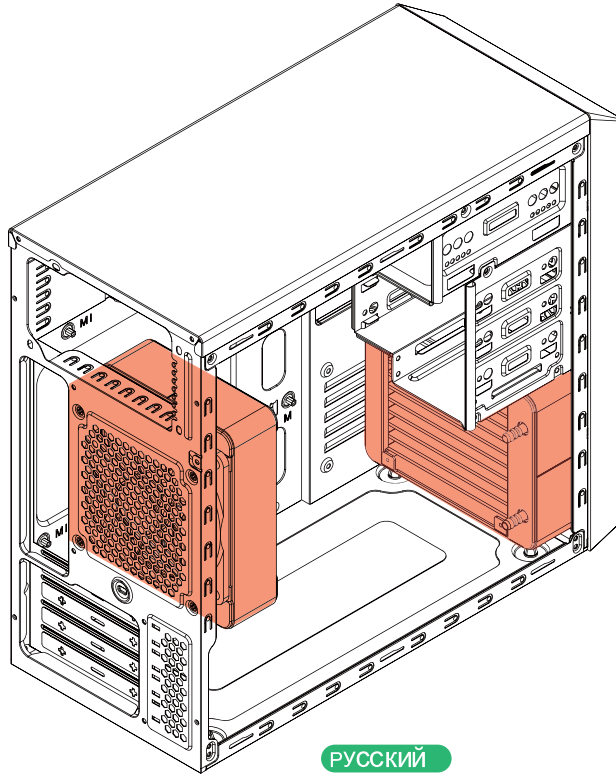
ファンのインストール

## 한국어

쿨링 팬을 설치합니다

# Components Limitation

1



## ENGLISH

Radiators  
Front: 120mm rad.  
Radiator needs to be installed side ways  
Rear: 120mm rad.  
Radiator needs to be installed in front of the fan

## DEUTSCH

Kühlkörper  
Vorderseite: 120-mm-Kühlkörper  
Kühlkörper muss seitwärts installiert werden  
Rückseite: 120-mm-Kühlkörper  
Kühlkörper muss vor dem Lüfter installiert werden

## FRANÇAIS

Radiateurs  
Avant : Rad. 120 mm  
Le radiateur doit être installé latéralement  
Arrière : Rad. 120 mm  
Le radiateur doit être installé devant le ventilateur

## ESPAÑOL

Disipadores  
Frontal: disipador de 120mm  
El disipador debe instalarse de lado  
Parte trasera: disipador 120mm  
El disipador debe instalarse frente al ventilador

## ITALIANO

Radiatori  
Parte anteriore: rad. da 120 mm  
Radiator needs to be installed side ways//  
radiatore deve essere installato lateralmente  
Parte posteriore: rad. da 120 mm  
radiatore deve essere installato davanti alla ventola

## ไทย

เรดิเอเตอร์  
ด้านหน้า:เรดิเอเตอร์ 120 มม.  
จำเป็นต้องติดตั้งเรดิเอเตอร์ทางด้านข้าง  
ด้านหลัง:เรดิเอเตอร์ 120 มม.  
จำเป็นต้องติดตั้งเรดิเอเตอร์ที่ด้านหน้าของพัดลม

## РУССКИЙ

Радиаторы  
Перед: 120 мм  
Радиатор нужно устанавливать сбоку  
Зад: 120 мм  
Радиатор должен быть установлен перед радиатором

## 繁體中文

水冷裝置  
前:120mm 水冷排  
水排需要裝橫向  
後:120mm 水冷排  
水排需要安裝於風扇之前

## 簡體中文

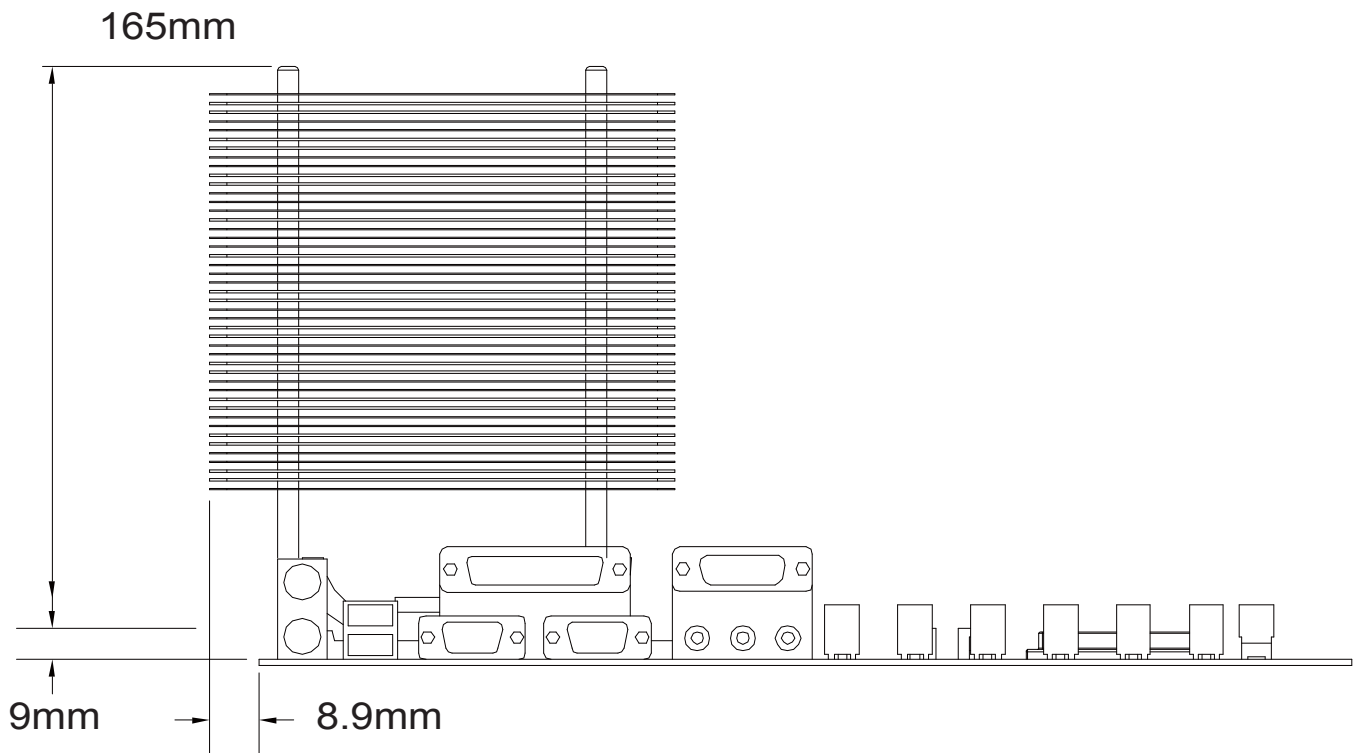
水冷裝置  
前:120mm 水冷排  
水排需要裝橫向  
后:120mm 水冷排  
水排需要安裝于風扇之前

## 日本語

ラジエター  
フロント:120mm rad.  
ラジエターは側面にインストール  
後部:120mm rad.  
ラジエターはファン前面にインストール

## 한국어

라디에이터  
전면: 120mm 라디  
라디에이터는 옆 방향으로 설치되어야 합니다  
후면: 120mm 라디  
라디에이터는 팬 전면에 설치되어야 합니다

**ENGLISH**

Air CPU Cooler  
 Height < 165mm  
 Clearance from top edge of motherboard  
 <8.9 mm

**DEUTSCH**

CPU-Lüfter  
 Höhe < 165 mm  
 Abstand vom oberen Rand des  
 Motherboards < 8,9 mm

**FRANÇAIS**

Refroidisseur d'air pour CPU  
 Hauteur < 165 mm  
 Espace libre depuis le bord supérieur de  
 la carte mère < 8,9 mm

**ESPAÑOL**

Disipador de aire de la CPU  
 Altura < 165mm  
 Espacio desde el borde superior de la  
 placa base < 8,9mm

**ITALIANO**

Dissipatore di calore ad aria della CPU  
 Altezza < 165 mm  
 Spazio dal bordo superiore della scheda  
 madre < 8,9 mm

**ไทย**

ตัวทำความเย็น CPU ด้วยอากาศ  
 ความสูง < 165 มม.  
 ระยะเพื่อจากขอบบนของเมนบอร์ด < 8.9 มม.

**РУССКИЙ**

Воздушное охлаждение CPU  
 Высота < 165 мм  
 Зазор от верхнего края материнской платы  
 <8,9 мм

**繁體中文**

CPU散熱器  
 高度 < 165mm  
 不得超出主板上緣外8.9 mm

**簡體中文**

CPU散热器  
 高度 < 165mm  
 不得超出主板上緣外8.9 mm

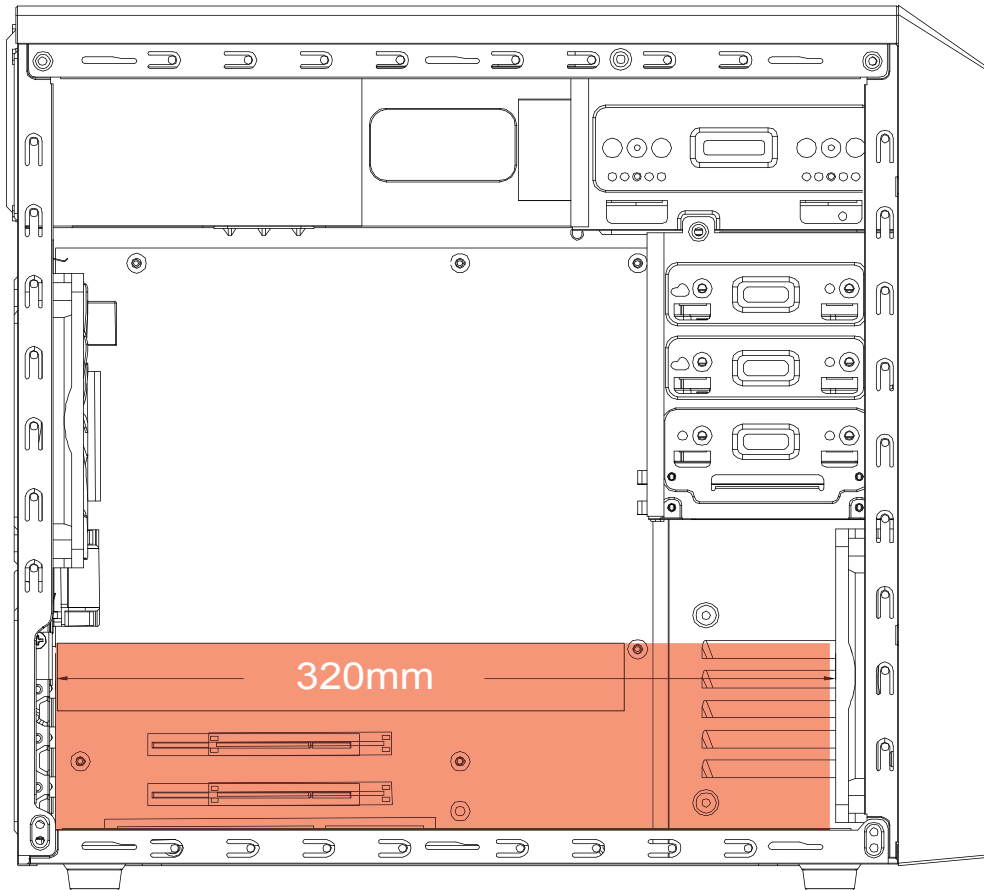
**日本語**

クーラー  
 高さ < 165mm  
 マザーボード上端からの突出範囲 < 8.9 mm

**한국어**

CPU 공랭 쿨러  
 높이 < 165mm  
 마더보드 상단 끝에서부터의 간격 < 8.9 mm

3



ENGLISH

Graphic cards  
Length < 320mm

РУССКИЙ

Видеокарта  
Длина < 320 мм

DEUTSCH

Grafikkarten  
Länge < 320 mm

繁體中文

顯卡  
長度 < 320mm

FRANÇAIS

Cartes graphiques  
Longueur < 320 mm

簡體中文

显卡  
长度 < 320mm

ESPAÑOL

Tarjetas gráficas  
Longitud < 320mm

日本語

グラフィックスカード  
長さ < 320mm

ITALIANO

Schede grafiche  
Lunghezza < 320 mm

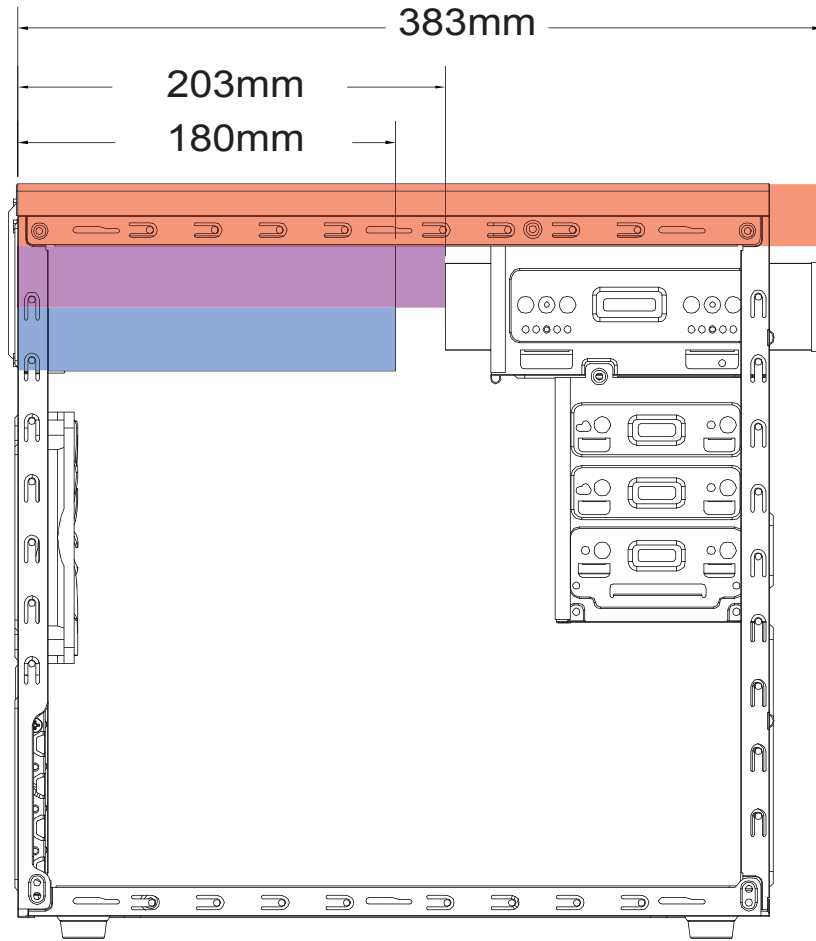
한국어

그래픽 카드  
길이 < 320mm

ไทย

กราฟฟีกการ์ด  
ความยาว < 320 มม.

4



ENGLISH

PSU  
Length < 180mm

DEUTSCH

Netzteil  
Länge < 180 mm

FRANÇAIS

Bloc d'alimentation électrique  
Longueur < 180mm

ESPAÑOL

Fuente de alimentación  
Longitud < 180mm

ITALIANO

PSU  
Lunghezza < 180 mm

ไทย

PSU  
ความยาว < 180 มม.

РУССКИЙ

Блок питания  
Длина < 180 мм

繁體中文

電源供應器  
長度 < 180mm

簡體中文

电源供应器  
长度 < 180mm

日本語

PSU  
長さ < 180mm

한국어

PSU 파워 서플라이  
길이 < 180mm

*SilverStone Technology Co., Ltd.*

---

**[www.silverstonetek.com](http://www.silverstonetek.com)**

---

[support@silverstonetek.com](mailto:support@silverstonetek.com)