

SETA Q1

Silent mid-tower case with soundproofing

Accessory Content / Zubehörinhalt / Contenu en accessoires
Contenido de los accesorios / Contenuto accessorio / ส่วนประกอบของอุปกรณ์เสริม
Дополнительные элементы / 付属品内容 / 액세서리 내용물 / 配件 / 配件

Installation Guide / Installationsanleitung / Guide d'installation
Guía de instalación / Guida all'installazione / Руководство по установке
インストールガイド / 설치 가이드 / คู่มือการติดตั้ง / 安裝說明 / 安装说明

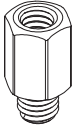
Component restrictions / Komponentenbeschränkungen
Restricciones de componentes / Restrictions relatives aux composants
Limitazioni ai componenti / Ограничения компонентов / コンポーネントの制約
부품 제약 / ข้อจำกัดของส่วนประกอบ / 元件限制 / 元件限制

Warranty terms & conditions / Garantiebedingungen
Términos y condiciones de la garantía / Termes et conditions de la garantie /
Termini e Condizioni della garanzia / Условия гарантии / 保証条件 / 보증 조건
ข้อกำหนดและเงื่อนไขการรับประกัน / 有限責任保固說明 / 有限責任保固说明

Accessory Content

Motherboard standoff

Motherboard support



DEUTSCH

Motherboard-Abstandhalter

FRANÇAIS

Entretoise pour carte mère

ESPAÑOL

Soporte de placa base

ITALIANO

Distanziatore della scheda madre

ไทย

น๊อตหกเหลี่ยมยึดเมนบอร์ด

РУССКИЙ

Стойка для материнской платы

繁體中文

支撐主機板

簡體中文

支撐主板

日本語

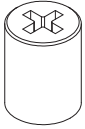
マザーボードスタンドオフ

한국어

마더보드 스탠드오프

Standoff socket wrench

Install standoff



DEUTSCH

Abstandhalter installieren

FRANÇAIS

Installer l'entretoise

ESPAÑOL

Soporte de instalación

ITALIANO

Installare il distanziatore

ไทย

ติดตั้งน๊อตหกเหลี่ยม

РУССКИЙ

Установочные стойки

繁體中文

旋鈕螺柱

簡體中文

旋鈕螺柱

日本語

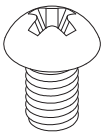
スタンドオフ取り付け用

한국어

스탠드오프 설치

SCW-632*6-HEX-HEAD-WASHER-TRILOBULAR-BK x8PCS

Mounting for PSU, VGA bracket



DEUTSCH

Montage für Netzteil, VGA-Halterung

FRANÇAIS

Fixation pour bloc d'alimentation électrique, Support VGA

ESPAÑOL

Montaje para FA, Soporte VGA

ITALIANO

Supporto per PSU, Staffa VGA

ไทย

การยึด PSU, ขายึด VGA

РУССКИЙ

Крепление для блока питания, Кронштейн VGA

繁體中文

鎖固電源、VGA支架

簡體中文

鎖固電源、VGA支架

日本語

PSU、VGAブラケットのインストール用

한국어

PSU, VGA 브래킷 설치

SCW- 5.5mm-ROUND HEAD-WASHER-M3xL 5mm

Mounting for motherboard, graphics card



DEUTSCH

Montage für motherboard, Grafikkarte

FRANÇAIS

Fixation pour carte mère, cartes graphiques

ESPAÑOL

Montaje para placa base, tarjetas gráficas

ITALIANO

Supporto per scheda madre, scheda grafica

ไทย

การยึด การยึดเมนบอร์ด, กราฟฟิกการ์ด

РУССКИЙ

Крепление для материнской платы, видеокарты

繁體中文

鎖固主機板、顯卡

簡體中文

鎖固主板、显卡

日本語

マザーボード、グラフィックスカードのインストール用

한국어

마더보드 설치, 그래픽 카드 설치

Accessory Content

SCW- 5.5mm-ROUND HEAD-WASHER-M3xL 3.5mm

Mounting for 2.5" SSD



DEUTSCH

Montage für 2,5-Zoll-Festplatte

FRANÇAIS

Fixation pour disque dur 2,5"

ESPAÑOL

Montaje para SSD 2,5"

ITALIANO

Supporto per SSD da 2,5"

ไทย

การยึด SSD 2.5"

РУССКИЙ

Крепления для 2,5" SSD

繁體中文

鎖2.5吋硬碟

簡體中文

锁2.5吋硬盘

日本語

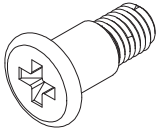
2.5" SSDインストール用

한국어

2.5" SSD 설치

STEP SCREWS

Mounting for 3.5" HDD



DEUTSCH

Montage für 3,5-Zoll-Festplatte

FRANÇAIS

Fixation pour disque dur 3,5"

ESPAÑOL

Montaje para HDD 3,5"

ITALIANO

Supporto per HDD da 3,5"

ไทย

การยึด HDD 3.5"

РУССКИЙ

Крепления для 3,5" HDD

繁體中文

鎖3.5" 硬碟

簡體中文

锁3.5" 硬盘

日本語

3.5" HDD のインストール用

한국어

3.5" HDD 설치

Bunch wire taps for cable management



DEUTSCH

Kabelbinder für Kabelverwaltung

FRANÇAIS

Attaches pour la gestion des câbles

ESPAÑOL

Embride los cables para gestionarlos

ITALIANO

Fascette per la gestione dei cavi

ไทย

ที่ผูกสายสำหรับการจัดการสายเคเบิล

РУССКИЙ

Стяжки для прокладки кабеля

繁體中文

理線束帶

簡體中文

理线束带

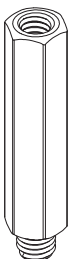
日本語

ケーブル取り回し用ワイヤタイ

한국어

케이블 정리를 위한 와이어 타이

Multi-functional bracket elevated standoff



DEUTSCH

Bolzen der multifunktionale Halterung

FRANÇAIS

Goujon de support de le support multifonctions

ESPAÑOL

Perno de soporte del el bracket multi-función

ITALIANO

Perno della staffa del la staffa multifunzione

ไทย

แท่นยึดเอนกประสงค์ยกระดับข้อขัดแย้ง

РУССКИЙ

Многофункциональный кронштейн с повышенной стойкой

繁體中文

多功能支架架高螺柱

簡體中文

多功能支架架高螺柱

日本語

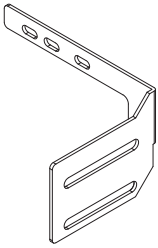
多機能ブラケット高架スタンドオフ

한국어

다기능 브래킷 상승된 스탠드오프

Accessory Content

Nvidia 30 series graphics card bracket



DEUTSCH

Grafikkartenhalterung der Nvidia 30-Serie

FRANÇAIS

Support de carte graphique Nvidia série 30

ESPAÑOL

Soporte para tarjeta gráfica de la serie Nvidia 30

ITALIANO

Staffa per scheda grafica Nvidia serie 30

ไทย

ขายึดการ์ดจอ Nvidia 30 series

РУССКИЙ

Кронштейн для видеокарты Nvidia серии 30

繁體中文

Nvidia 30 系列顯卡支架

簡体中文

Nvidia 30 系列显卡支架

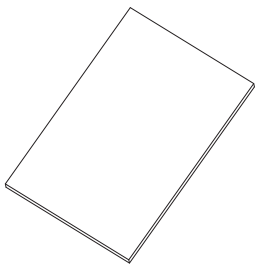
日本語

Nvidia30シリーズグラフィックカードブラケット

한국어

Nvidia 30 시리즈 그래픽 카드 브래킷

Warranty card



DEUTSCH

Garantiekarte

FRANÇAIS

Carte de garantie

ESPAÑOL

Tarjeta de garantía

ITALIANO

Certificato di garanzia

ไทย

ใบรับประกัน

РУССКИЙ

Гарантийный талон

繁體中文

保固卡

簡体中文

保固卡

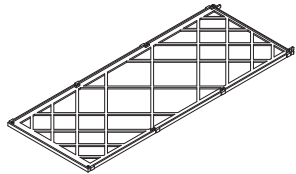
日本語

保証書

한국어

보증서

Top cover dust filter



DEUTSCH

Staubfilter der oberen Abdeckung

FRANÇAIS

Couvercle supérieur du filtre à poussière

ESPAÑOL

Filtro de polvo de la cubierta superior

ITALIANO

Filtro antipolvere coperchio superiore

ไทย

แผ่นกรองฝุ่นฝาครอบด้านบน

РУССКИЙ

Пылевой фильтр с верхней крышкой

繁體中文

上蓋濾網

簡体中文

上盖滤网

日本語

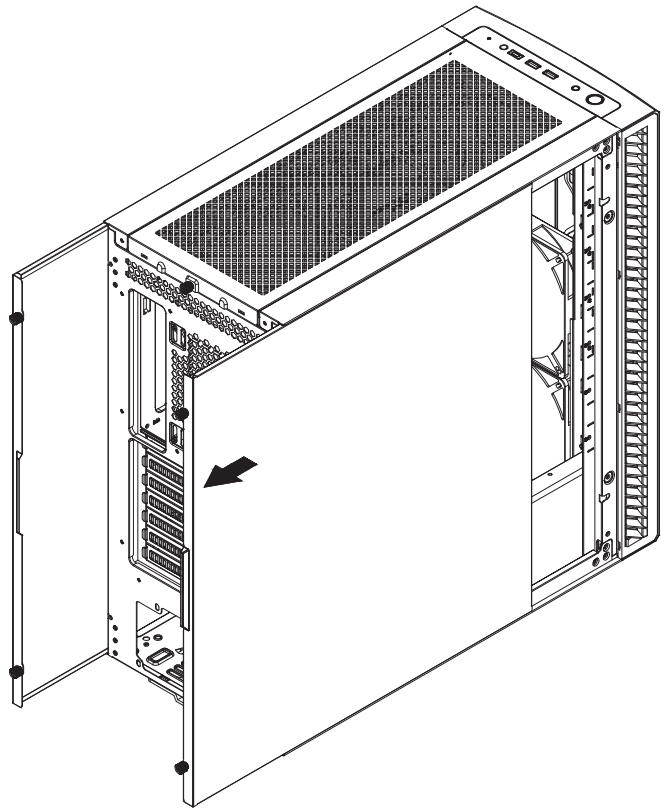
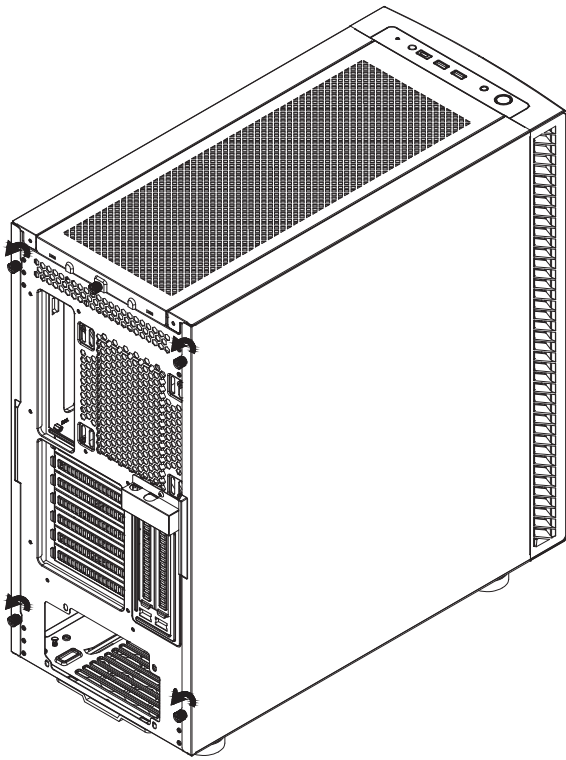
トップカバーダストフィルター

한국어

상단 커버 먼지 필터

Installation Guide

1



ENGLISH

- 1.Remove the screws
- 2.Remove side panels

DEUTSCH

- 1.Schrauben entfernen
- 2.Seitenblenden entfernen

FRANÇAIS

- 1.Retirez les vis
- 2.Retirez les panneaux latéraux

ESPAÑOL

- 1.Retire los tornillos
- 2.Retire los paneles laterals

ITALIANO

- 1.Rimuovere le viti
- 2.Rimuovere i pannelli laterali

ไทย

- 1.ถอดสกรูออก
- 2.แกะแผงด้านข้างออก

РУССКИЙ

- 1.Выкрутите винты
- 2.Снимите боковую панель

繁體中文

1. 移除螺絲
2. 移除側板

簡體中文

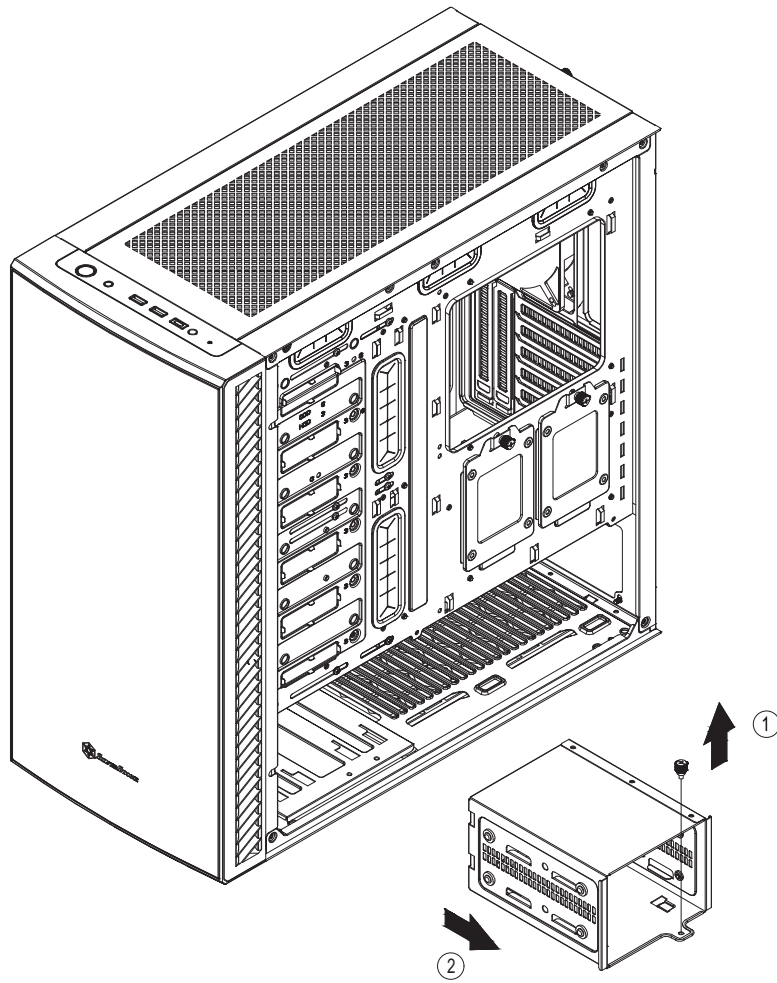
1. 移除螺丝
2. 移除侧板

日本語

- 1.ネジを外します。
- 2.側面パネルを外します

한국어

- 1.나사를 제거합니다
- 2.사이드 패널을 제거합니다



ENGLISH

- 1.Remove the screws
- 2.Remove HDD cage

DEUTSCH

- 1.Schrauben entfernen
- 2.Festplattenkäfig entfernen

FRANÇAIS

- 1.Retirez les vis
- 2.Retirez la cage de disque dur

ESPAÑOL

- 1.Quite los tornillos
- 2.Retire la carcasa HDD

ITALIANO

- 1.Rimuovere le viti
- 2.Rimuovere la gabbia per HDD

ไทย

- 1.ถอดสกรูออก
- 2.ถอดโครง HDD ออก

РУССКИЙ

- 1.Выкрутите винты
- 2.Снимите корзину HDD

繁體中文

- 1.拆卸螺絲
- 2.移除硬碟支架

簡體中文

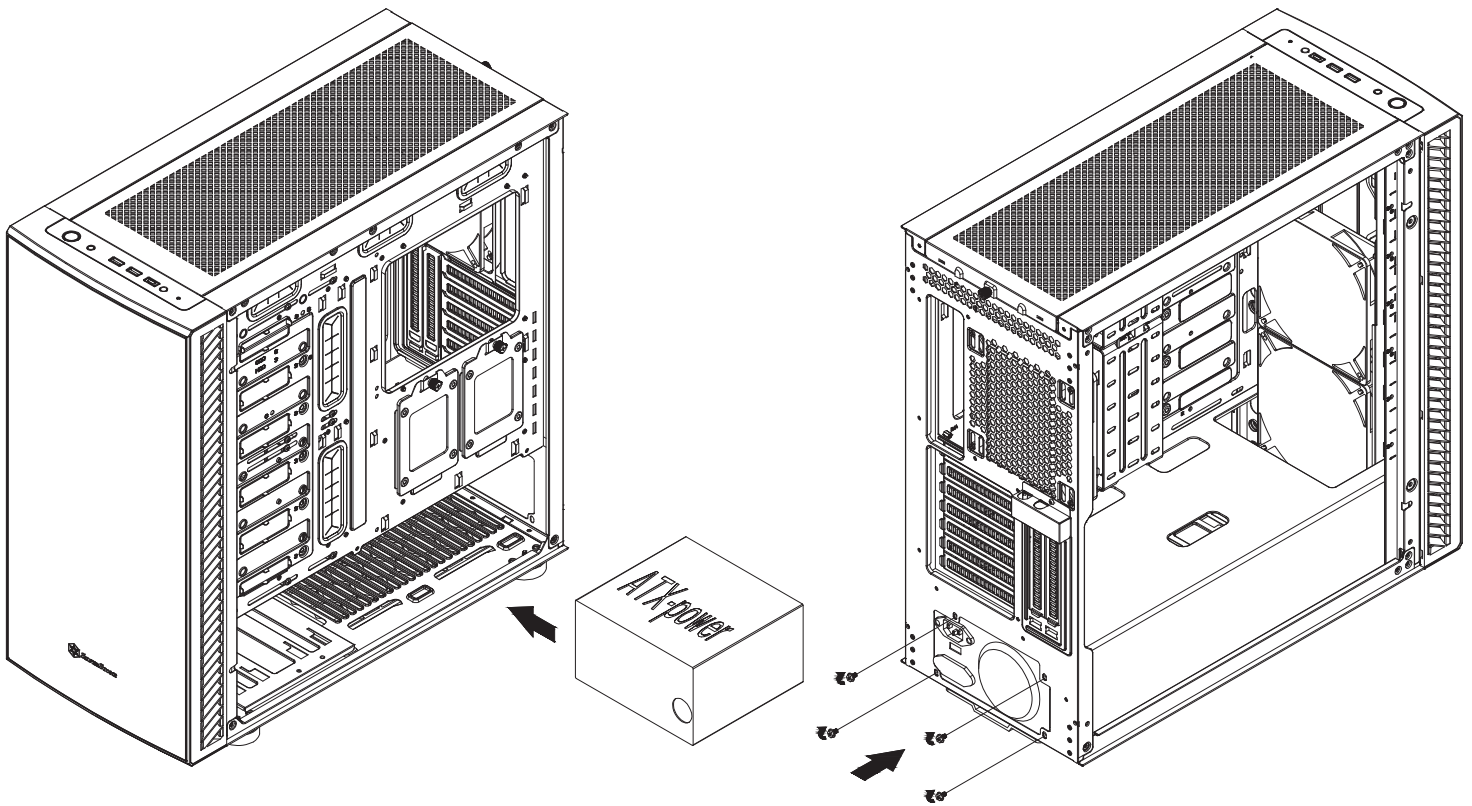
1. 拆卸螺丝
2. 移除硬碟支架

日本語

- 1.ネジを外します。
- 2.HDDケースを外します

한국어

- 1.나사를 제거합니다
- 2.HDD 케이스를 제거합니다



ENGLISH

1. Install PSU
2. Secure PSU with screws

DEUTSCH

1. Netzteil installieren
2. Netzteil mit Schrauben sichern

FRANÇAIS

1. Installez le bloc d'alimentation
2. Fixez le bloc d'alimentation avec les vis

ESPAÑOL

1. Instale la FA
2. Fije la FA con tornillos

ITALIANO

1. Installare la PSU
2. Fissare la PSU con viti

ไทย

1. ติดตั้ง PSU
2. ยึด PSU ด้วยสกรู

РУССКИЙ

1. Установите блок питания
2. Закрепите блок питания винтами

繁體中文

1. 置入電源供應器
2. 鎖上螺絲

簡體中文

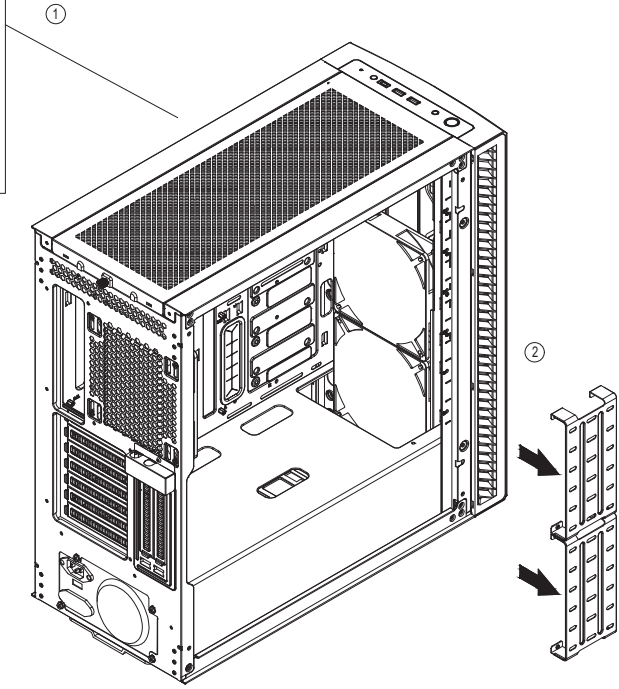
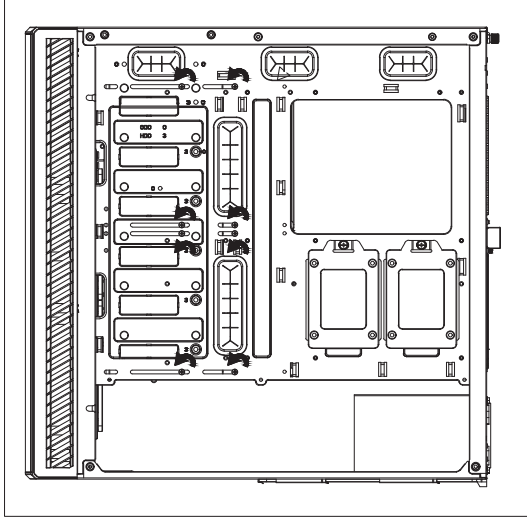
1. 置入电源供应器
2. 锁上螺丝

日本語

1. PSUをインストールします
2. PSUをネジで固定します

한국어

1. PSU를 설치합니다
2. PSU를 나사로 고정합니다



ENGLISH

- 1.Remove screws on the multi-function bracket
- 2.Remove multi-function bracket

DEUTSCH

- 1.Schrauben an der multifunktionalen Halterung entfernen
- 2.Multifunktionale Halterung entfernen

FRANÇAIS

- 1.Retirez les vis du support multifonctions
- 2.Retirez le support multifonctions

ESPAÑOL

- 1.Retire los tornillos del bracket multi-función
- 2.Retire el bracket multi-función

ITALIANO

- 1.Rimuovere le viti sulla staffa multifunzione
- 2.Rimuovere la staffa multifunzione

ไทย

- 1.ไขสกรูบนแผ่นยึดเอนกประสงค์ออก
- 2.ถอดแผ่นยึดเอนกประสงค์ออก

РУССКИЙ

- 1.Выкрутите винты на multifункциональном кронштейне
- 2.Снимите multifункциональный кронштейн

繁體中文

- 1.卸除多功能支架螺絲
- 2.卸除多功能支架

簡體中文

1. 卸除多功能支架螺絲
2. 卸除多功能支架

日本語

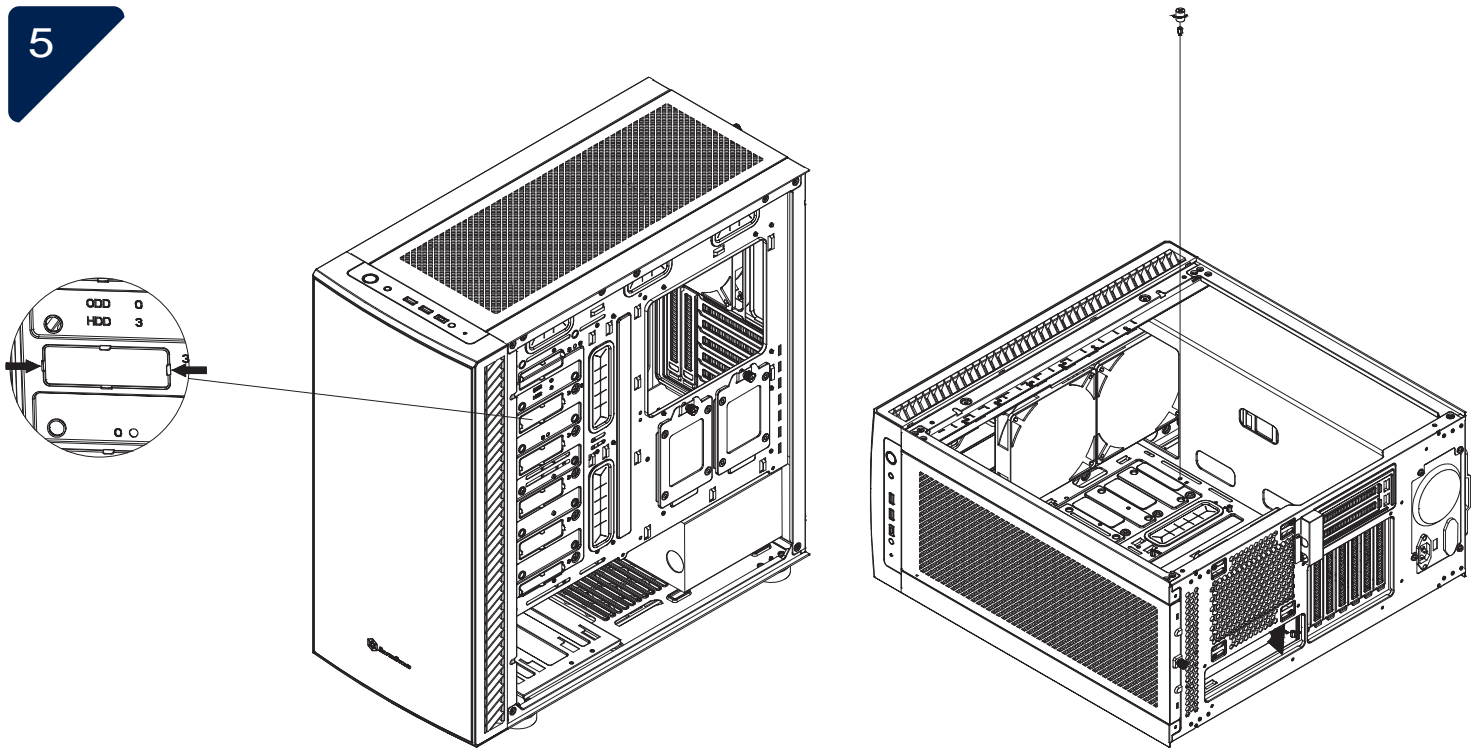
- 1.多機能ブラケットのネジを外します
- 2.多機能ブラケットを外します

한국어

- 1.다 기능 브라켓의 나사를 제거합니다
- 2.다 기능 브라켓을 제거합니다

Installation Guide

5



ENGLISH

1. Motherboard routing cover plate removal (Install based on user requirement, if not necessary, please skip this step)
2. Use the standoff socket wrench to secure motherboard standoff

DEUTSCH

1. Entfernung der Motherboard-Führungsplatte (Basierend auf den Nutzeranforderungen installieren; diesen Schritt überspringen, falls nicht erforderlich)
2. Mit Abstandhalter-Schraubenschlüssel Motherboard-Abstandhalter sichern

FRANÇAIS

1. Retrait de la plaque passe-câbles de la carte mère (Installation selon les besoins du client, si cela n'est pas nécessaire, veuillez ignorer cette étape)
2. Utilisez la clé à douille d'entretoises pour fixer l'entretoise de la carte mère

ESPAÑOL

1. Retirada de la placa cubre-enrutado de la placa base (Instale según el requisito del sistema, si no es necesario, por favor salte este paso)
2. Use la llave para separador para fijar el separador de la placa base

ITALIANO

1. Rimozione della piastra di copertura per la disposizione della scheda madre (Installare in base ai requisiti dell'utente. Se non è necessario, saltare questo passaggio)
2. Utilizzare la chiave a bussola per distanziatore per fissare il distanziatore della scheda madre

ไทย

1. การถอดแผ่นปิดการเดินสายของเมนบอร์ด (ติดตั้งตามความต้องการของผู้ใช้ ถ้าไม่จำเป็น โปรดข้ามขั้นตอนนี้)
2. ใช้ประแจซ็อกเก็ตเกิดของหมุดเพื่อยึดหมุดของเมนบอร์ด

РУССКИЙ

1. Снятие заглушки материнской платы (Установите в соответствии с требованиями пользователя, если в этом нет необходимости, пропустите этот шаг)
2. Используйте торцевой ключ, чтобы зафиксировать стойку материнской платы

繁體中文

1. 主板過線蓋板移除(視個人需求安裝, 如果不需要, 可跳過此步驟)
2. 使用套筒・鎖上螺柱

簡體中文

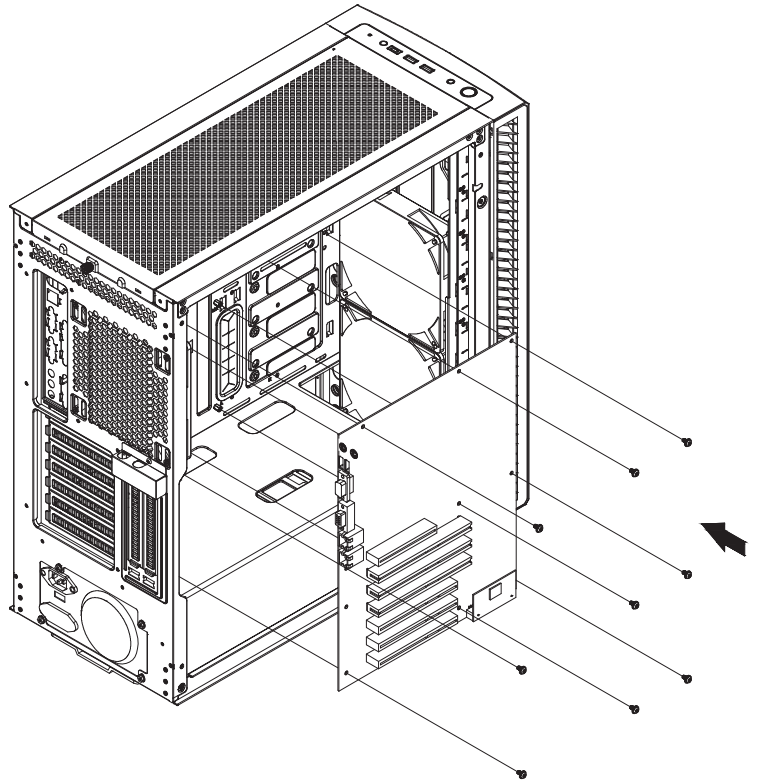
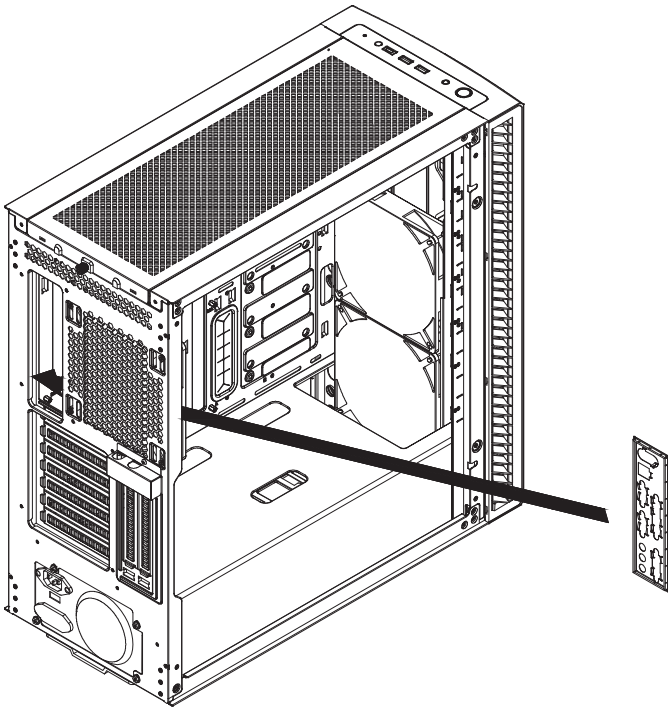
1. 主板过线盖板移除(视个人需求安装, 如果不需要, 可跳过此步骤)
2. 使用套筒, 锁上螺柱

日本語

1. マザーボードルーティングカバープレートの取り外し(ユーザーのニーズに合わせてインストール、不要の場合はこの手順をスキップします)
2. スタンドオフソケットレンチを使ってマザーボードスタンドオフを固定します

한국어

1. 마더보드 라우팅 커버 플레이트 제거 (유저 상황에 근거하여 설치하며, 필요치 않으면, 이 단계를 건너뛰십시오)
2. 스탠드오프 소켓 렌치를 사용하여 마더보드 스탠드오프를 고정합니다



ENGLISH

1. Install rear I/O shield
2. Install motherboard / Secure with screws

DEUTSCH

1. Hintere I/O-Abschirmung installieren
2. Motherboard installieren / Mit Schrauben befestigen

FRANÇAIS

1. Installez le blindage d'E/S arrière
2. Installez la carte mère / Fixez avec les vis

ESPAÑOL

1. Instale el escudo trasero E/S
2. Instale la placa base / Fije con tornillos

ITALIANO

1. Installare la schermatura I/O posteriore
2. Installare la scheda madre / Fissare con viti

ไทย

1. ติดตั้ง I/O ชิลด์ด้านหลัง
2. ติดตั้งเมนบอร์ด / ขันด้วยสกร

РУССКИЙ

1. Установите заднюю панель I/O
2. Установите материнскую плату / Закрепите винтами

繁體中文

1. 安裝主機板 I/O 檔板
2. 置入主機板 / 鎖上螺絲

簡體中文

1. 安装主板 I/O 档板
2. 置入主板 / 锁上螺丝

日本語

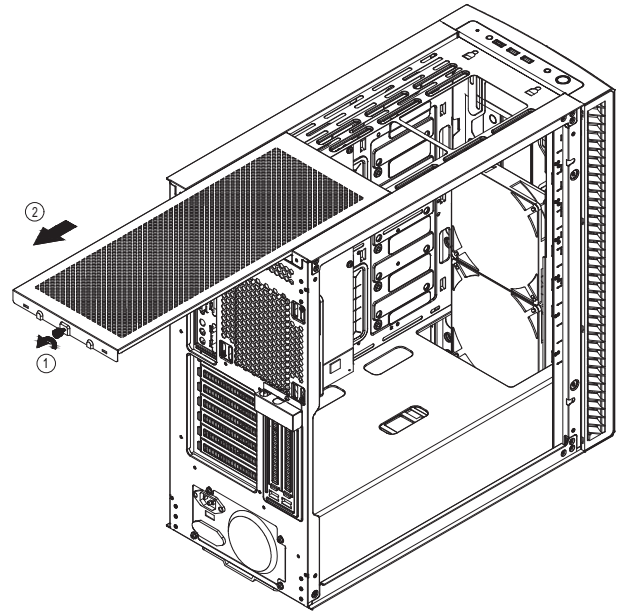
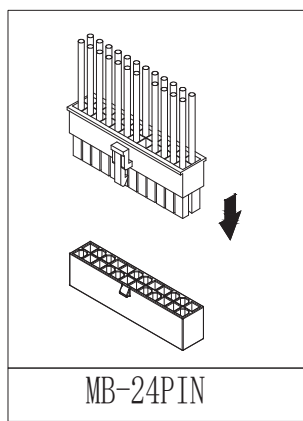
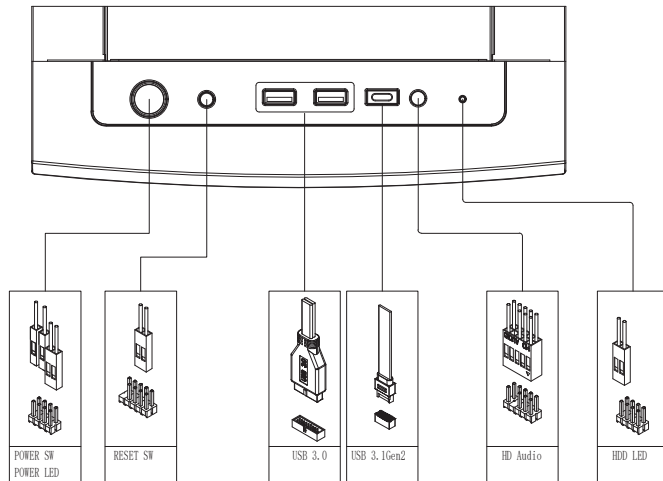
1. 後部 I/O シールドをインストールします
2. マザーボードをインストールします。 / ネジで固定します

한국어

1. 후면 입/출력 쉴드를 설치합니다
2. 마더보드를 설치합니다 / 나사로 고정합니다

Installation Guide

7



ENGLISH

1. We recommend connecting the motherboard power and front I/O cables
2. We recommend removing the top panel when installing the top cables

DEUTSCH

1. Wir empfehlen den Anschluss der Strom- und Front-I/O-Kabel des Motherboards
2. Wir empfehlen die Entfernung der oberen Blende bei Installation der oberen Kabel; dies vereinfacht den Anschluss

FRANÇAIS

1. Nous vous conseillons de raccorder les câbles d'E/S avant et d'alimentation de la carte mère
2. Pour faciliter le raccordement, nous vous conseillons de retirer le panneau avant lorsque vous installez les câbles supérieurs

ESPAÑOL

1. Le recomendamos conectar los cables de corriente y E/S frontal de la placa base
2. Le recomendamos quitar el panel superior cuando instale los cables superiores para hacer más sencilla la conexión

ITALIANO

1. Si consiglia di collegare i cavi di alimentazione e I/O anteriore della scheda madre
2. Si consiglia di rimuovere il pannello superiore durante l'installazione dei cavi superiori per facilitare il collegamento

ไทย

1. เราแนะนำให้เชื่อมต่อสายไฟเมนบอร์ดเข้ากับสายเคเบิล I/O ด้านหน้า
2. เราแนะนำให้ถอดแผงด้านบนออก ในขณะที่ติดตั้งสายเคเบิลด้านบน เพื่อให้การเชื่อมต่อง่ายขึ้น

РУССКИЙ

1. Мы рекомендуем подключить кабель питания материнской платы и передние кабели I/O
2. Мы рекомендуем снять верхнюю панель при установке верхних кабелей, чтобы упростить подключение

繁體中文

1. 建議這時可以先連接主機板電源線與Front I/O 線材
2. 安裝上方線材時暫時卸除上蓋版可以更方便

簡體中文

1. 建议这时可以先连接主机板电源线与Front I/O 线材
2. 安装上方线材时暂时卸除上盖版可以更轻松

日本語

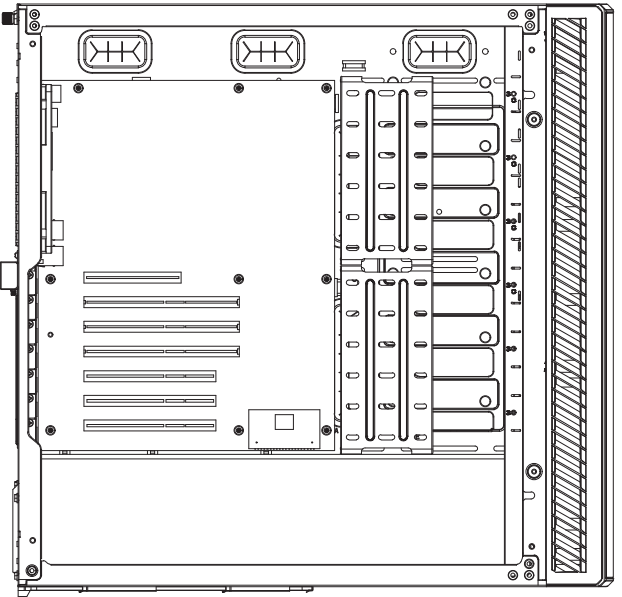
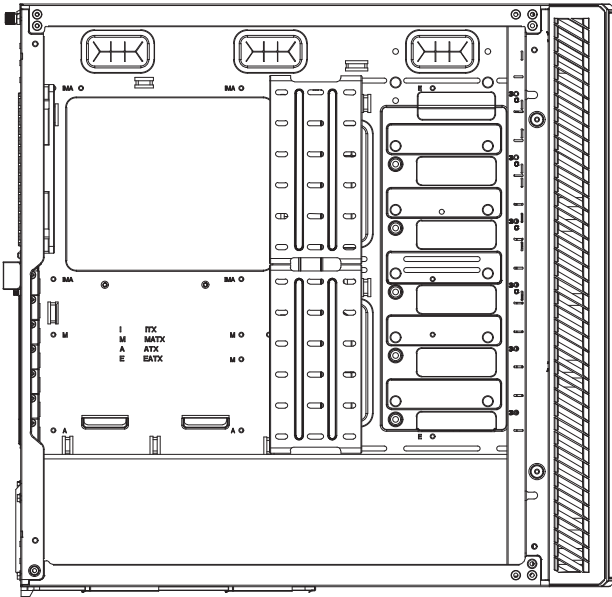
1. マザーボードの電源とフロントI/O ケーブルを接続するようお勧めします
2. 上面ケーブル接続の際は、接続が容易になるように上部パネルを取り外すようお勧めします

한국어

1. 마더보드 전원과 전면 입/출력 케이블 연결을 권장합니다
2. 연결의 용이함을 위해, 상단 케이블 장착 시에 상단 패널 제거를

Installation Guide

8



ENGLISH

*Please be certain with your hardware requirement when deciding whether to install the multi-function bracket or not

**If installing SSI-EEB (12" x 13") motherboards, then the front bracket must be removed (Please store it safely to avoid losing it)

DEUTSCH

*Bitte beachten Sie Ihre Hardware-Anforderung, wenn Sie entscheiden, ob die multifunktionale Halterung installiert werden soll

**Bei Installation von SSI-EEB- (12 x 13 Zoll) Motherboards muss die vordere Halterung entfernt werden (bitte an einem sicheren Ort aufbewahren, damit sie nicht verloren geht)

FRANÇAIS

*Veuillez vérifier la configuration de votre système lorsque vous décidez d'installer ou non le support multifonctions

** En cas d'installation d'une cartes mère SSI-EEB (12" x 13"), retirez le support avant (conservez-le dans un lieu sûr pour ne pas le perdre)

ESPAÑOL

*Por favor, asegúrese de los requisitos de su hardware cuando decida si va a instalar el bracket multi-función o no

**Si instala placas base SSI-EEB (12" x 13"), entonces el bracket frontal debe retirarse (Por favor, guárdelo de forma segura para evitar perderlo)

ITALIANO

*Assicurarsi dei requisiti hardware quando si decide se installare o meno la staffa multifunzione

**Se si installano schede madri SSI-EEB (12" x 13"), è necessario rimuovere la staffa anteriore (conservarla in modo sicuro per evitare di perderla)

ไทย

*โปรดตรวจสอบความต้องการฮาร์ดแวร์ของคุณ ก่อนตัดสินใจว่าจะติดตั้งแผ่นยึดไดรฟ์หรือไม่

**หากติดตั้งเมนบอร์ด SSI-EEB (12" x 13") ต้องถอดโครงยึดด้านหน้าออก (โปรดเก็บไว้อย่างปลอดภัยเพื่อไม่ให้หาย)

РУССКИЙ

* Прежде чем принимать решение об установке multifunctionalного кронштейна, обязательно учитывайте требования к оборудованию

** При установке материнских плат SSI-EEB (12 "x 13") необходимо снять передний кронштейн (храните его в надежном месте, чтобы не потерять)

繁體中文

*請先確認系統組裝規劃，再決定是否安裝多功能支架

**安裝SSI-EEB (12" x 13") 主機板則需要完全移除前方支架 (謹慎保管以免遺失)

簡體中文

*请先确认系统组装规划，再决定是否安装多功能支架

**安装SSI-EEB (12" x 13") 主机板则需要完全移除前方支架 (谨慎保管以免遗失)

日本語

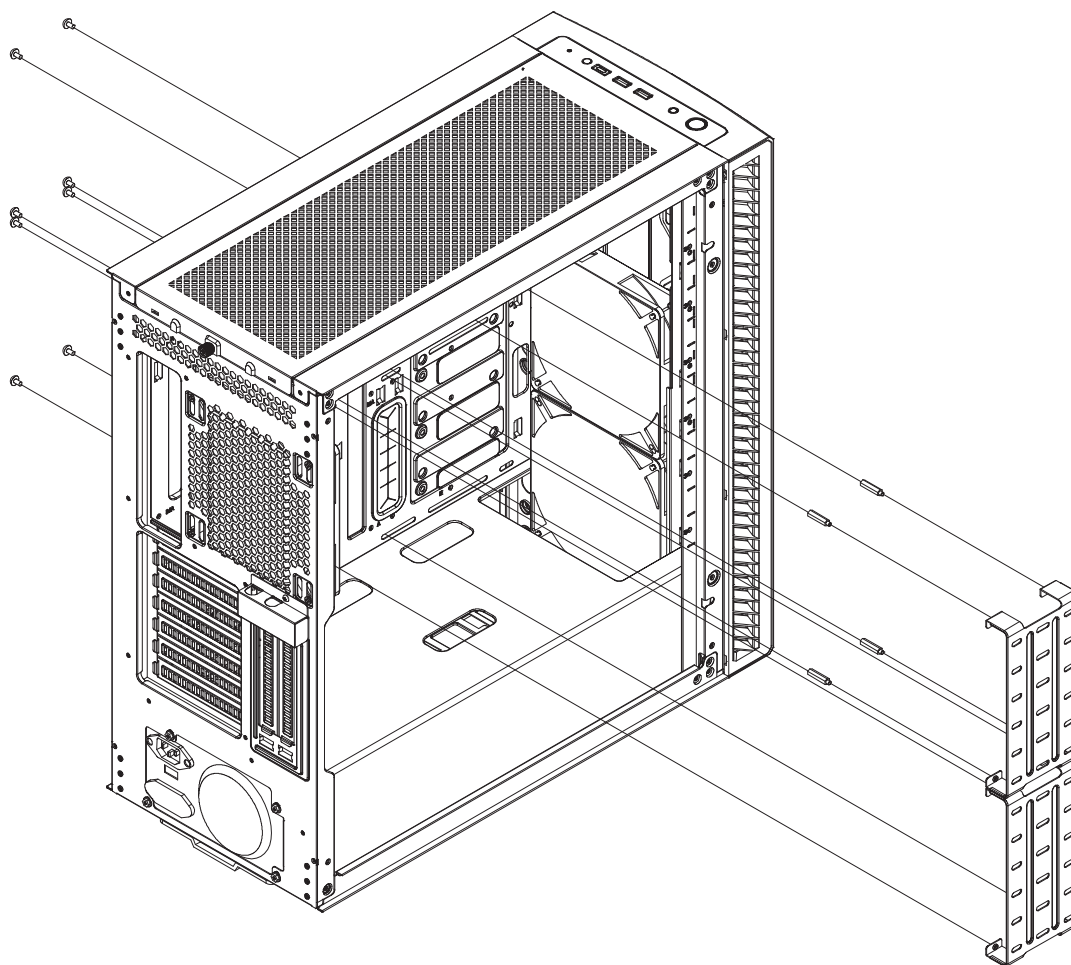
*多機能ブラケットをインストールするかどうかを決める際には、ハードウェア要件をご確認ください

**SSI-EEB (12" x 13")マザーボードをインストールする場合、フロントブラケットは取り外す必要があります (紛失しないよう正しく保管してください)

한국어

* 다 기능 브라켓의 설치 여부를 결정할 때, 하드웨어 요구 사항을 확인하여 주십시오.

** SSI-EEB (12" x 13") 마더보드를 설치할 때, 전면 브라켓은 제거되어야 합니다(잃어버리지 않도록 안전하게 보관하여 주십시오)



ENGLISH

Multi-function bracket can be used for 3 purposes: (A) cable cover (B) SSD bracket (C) reservoir bracket
All 3 functions cannot be used simultaneously, please make sure your system configuration before installation
(A) If using the front bracket to cover the 24 pin power cable, then it's required to install the standoff to elevate the height

DEUTSCH

Multifunktionale Halterung kann für 3 Zwecke verwendet werden: (A) Kabelabdeckung (B) SSD-Halterung (C) Reservoir-Halterung
Es können nicht alle 3 Funktionen gleichzeitig genutzt werden. Bitte vor der Installation Ihre Systemkonfiguration sicherstellen
(A) Bei Verwendung der vorderen Halterung zum Niederhalten des 24-poligen Stromkabels muss der Abstandhalter zur Erhöhung installiert werden

FRANÇAIS

Le support multifonctions peut être utilisé de 3 façons : (A) comme couvercle de câbles (B) comme support de SSD (C) comme support de réservoir
Ces 3 fonctions ne peuvent pas être utilisées simultanément. Veuillez vous assurer de la configuration de votre système avant l'installation.
(A) Si vous utilisez le support avant pour bloquer le câble d'alimentation à 24 broches, il faut alors installer l'entretoise pour gagner en hauteur

ESPAÑOL

El bracket multi-función se puede usar para 3 propósitos: (A) cubrir los cables (B) bracket para SSD (C) bracket de reserva
Las 3 funciones no se pueden usar de forma simultánea, por favor asegúrese de la configuración de su sistema antes de la instalación
(A) Si usa el bracket frontal para retener el cable de corriente de 24 pines, entonces es necesario instalar el separador para elevar la altura

Installation Guide

ITALIANO

La staffa multifunzione può essere utilizzata per 3 scopi: (A) copricavo (B) staffa SSD (C) staffa serbatoio

Non è possibile utilizzare tutte e 3 le funzioni contemporaneamente. Assicurarsi della configurazione del sistema prima dell'installazione

(A) Se si utilizza la staffa anteriore per tenere premuto il cavo di alimentazione a 24 pin, è necessario installare il distanziatore per aumentare l'altezza

ไทย

แผ่นยึดเอนกประสงค์สามารถใช้เป็นส่วนประกอบ 3 อย่าง: (A) ฝาปิดสายเคเบิล (B) โครง SSD (C) โครงยึดถัง

ไม่สามารถใช้เป็นส่วนประกอบทั้ง 3 อย่างในเวลาเดียวกันได้ โปรดตรวจสอบการกำหนดค่าระบบของคุณให้มั่นใจก่อนติดตั้ง

(A)*ถ้าใช้โครงด้านหน้าในการยึดสายไฟ 24 พิน ก็จำเป็นต้องติดตั้งหมุดเพื่อยกระดับความสูง

РУССКИЙ

Мультифункциональный кронштейн может использоваться для трёх целей: (A) крышка кабелей (B) кронштейн для SSD (C) кронштейн для резервуара

Все 3 функции нельзя использовать одновременно, перед установкой убедитесь, что ваша система настроена

(A) При использовании переднего кронштейна для фиксации кабеля питания 24pin необходимо установить стойку, чтобы увеличить высоту

繁體中文

多功能支架可做以下功能使用 (A) 遮線架 (B) SSD 支架 (C) 水箱支架

三個功能無法同時存在，安裝前請先確認欲使用方式

(A) 如需用前方的支架限位24 pin電源線，需要使用附件的螺住墊高

簡體中文

多功能支架可做以下功能使用 (A) 遮线架 (B) SSD 支架 (C) 水箱支架

三个功能无法同时存在，安装前请先确认欲使用方式

(A) 如需用前方的支架限位24 pin电源线，需要使用附件的螺住垫高

日本語

多機能ブラケットは以下の3つの目的に使用されます(A)ケーブルカバー (B) SSDブラケット(C) 予備タンクブラケット

3機能を同時には使用できません。インストール前にシステム構成をご確認ください

(A) フロントブラケットを使って24ピン電源ケーブルを押さえる場合、スタンドオフを取り付けて高さを上げる必要があります

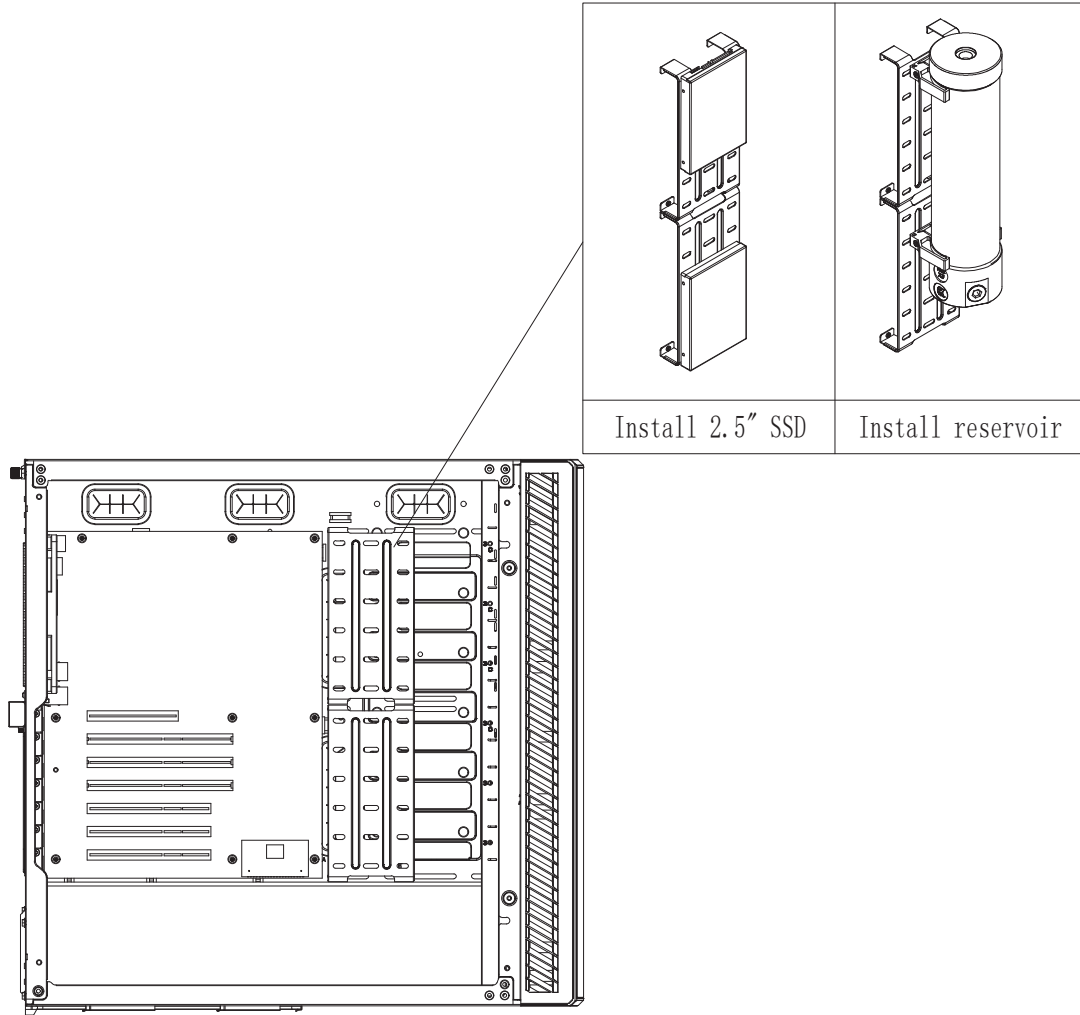
한국어

다 기능 브라켓은 3가지 목적으로 사용될 수 있습니다:

(A) 케이블 커버 (B) SSD 브라켓 (C) 물통 브라켓

이 3가지 기능으로 동시에 사용될 수 없으며, 설치 전에 시스템 구성을 확인하여 주십시오

(A) 24핀 전원 케이블을 고정하기 위해 전면 브라켓을 사용하는 경우, 높이를 높이기 위해 스탠드오프의 설치가 요청되어질 수 있습니다



ENGLISH

- (B) Multi-function bracket used as SSD bracket
- (C) Multi-function bracket used as reservoir bracket

DEUTSCH

- (B) Verwendung der multifunktionale, Halterung als SSD-Halterung
- (C) Verwendung der multifunktionalen Halterung als Reservoir-Halterung

FRANÇAIS

- (B) Utilisation de la multifonctionnelle, Halterung als SSD-Halterung
- (C) Utilisation de la multifunktionalen Halterung als Reservoir-Halterung

ESPAÑOL

- (B) Bracket multi-función como bracket para SSD
- (C) Bracket multi-función usado como bracket de reserve

ITALIANO

- (B) Staffa multifunzione utilizzata come staffa per SSD
- (C) Staffa multifunzione utilizzata come staffa serbatoio

ไทย

- (B) ใช้แผ่นยึดเอนกประสงค์เป็นโครง SSD
- (C) ใช้แผ่นยึดเอนกประสงค์เป็นโครงยึดถัง

РУССКИЙ

- (B) Многофункциональный кронштейн, используемый в качестве кронштейна для SSD
- (C) Многофункциональный кронштейн, используемый в качестве кронштейна для резервуара

繁體中文

- (B) 多功能支架作為SSD固定架
- (C) 多功能支架作為水箱固定架

簡體中文

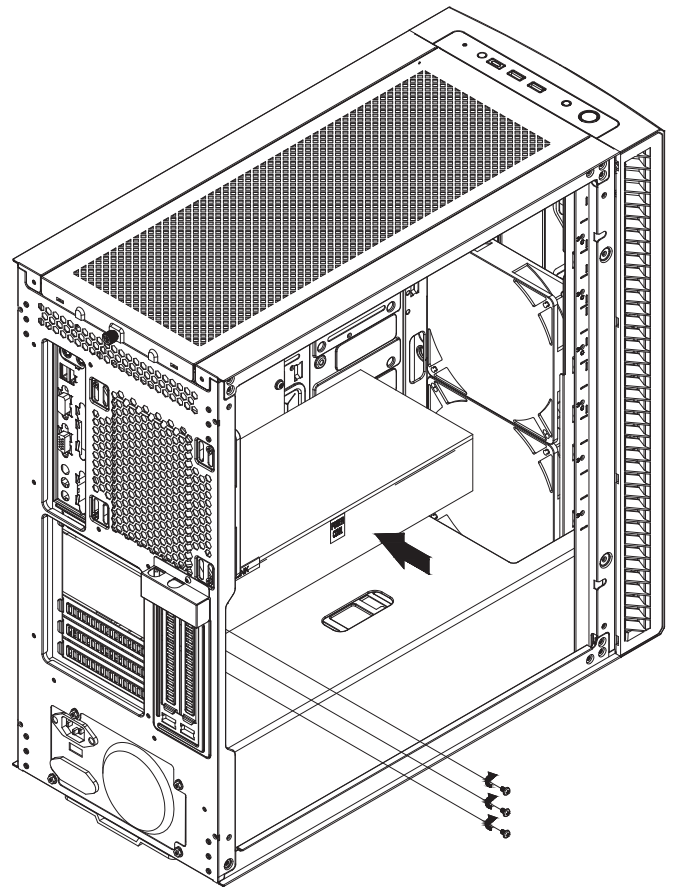
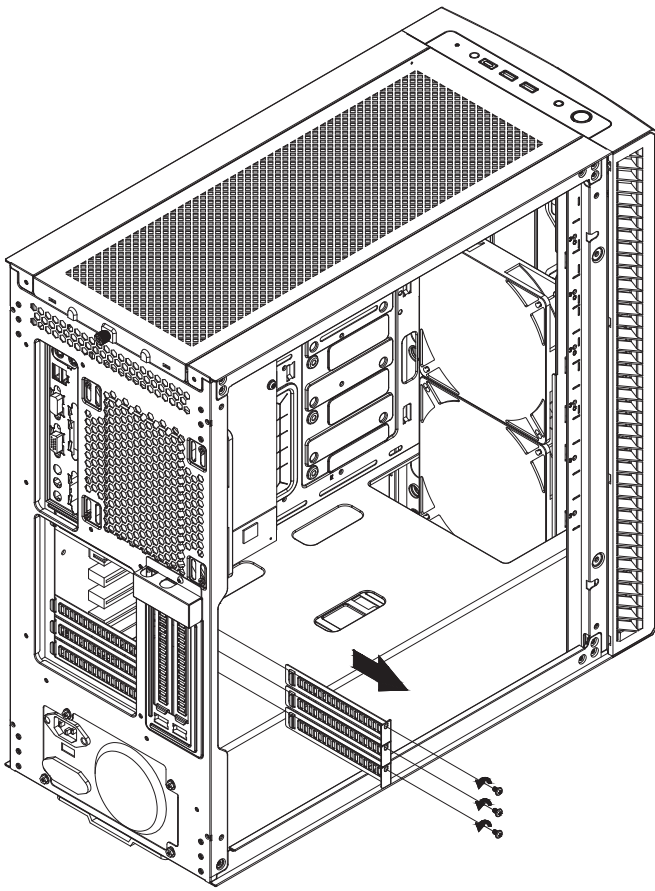
- (B) 多功能支架作為SSD固定架
- (C) 多功能支架作為水箱固定架

日本語

- (B) 多機能ブラケットをSSDブラケットとして使用する場合
- (C) 多機能ブラケットを予備タンクブラケットとして使用する場合

한국어

- (B) SSD 브라켓으로 사용되는 다 기능 브라켓
- (C) 물통 브라켓으로 사용되는 다 기능 브라켓



ENGLISH

- 1.Remove PCI slot cover
- 2.Install graphics card

DEUTSCH

- 1.Abdeckung des PCI-Steckplatzes entfernen
- 2.Grafikkarte installieren

FRANÇAIS

- 1.Retirez le cache de l'emplacement PCI
- 2.Installez la carte graphique

ESPAÑOL

- 1.Retirar cubierta del zócalo PCI
- 2.Instalar tarjetas gráficas

ITALIANO

- 1.Rimuovere il coperchio dello slot PCI
- 2.Installare la scheda grafica

ไทย

- 1.ถอดฝาครอบสล롯 PCI ออก
- 2.ติดตั้งการ์ดจอ

РУССКИЙ

- 1.Снимите крышку слота PCI
- 2.Установите видеокарту

繁體中文

- 1.拆下PCI卡條
- 2.安裝顯示卡

簡體中文

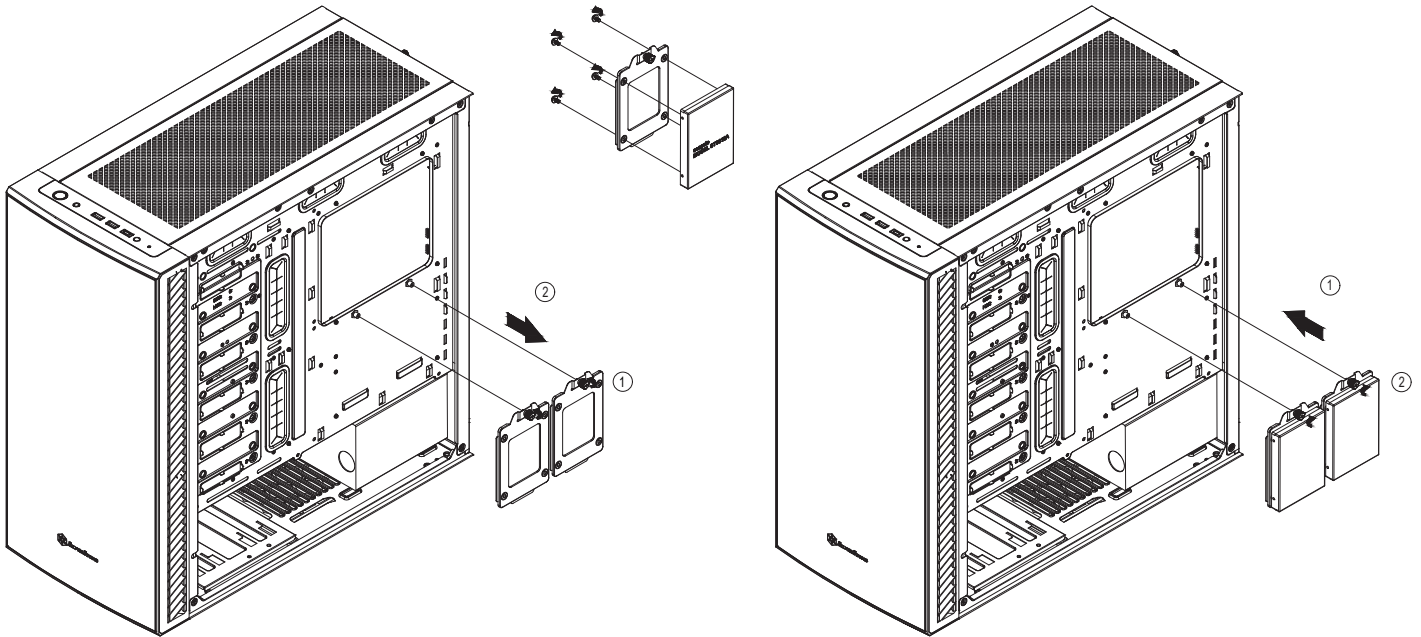
1. 拆下PCI卡条
2. 安装显示卡

日本語

- 1.PCIスロットカバーを取り外します
- 2.グラフィックスカードをインストールします

한국어

- 1.PCI 슬롯 커버를 제거합니다
- 2.그래픽 카드를 설치합니다



ENGLISH

- 1.Remove SSD bracket
- 2.Secure SSD with screws
- 3.Secure the SSD bracket back on to the motherboard tray with screws

DEUTSCH

- 1.SSD-Halterung entfernen
- 2.SSD mit Schrauben sichern
- 3.SSD-Halterung mit Schrauben wieder am Motherboard-Fach sichern

FRANÇAIS

- 1.Retirez le support de SSD
- 2.Fixez le SSD avec les vis
- 3.Revissez le support de SSD sur le plateau de la carte mère

ESPAÑOL

- 1.Quite el bracket SSD
- 2.Fije el SSD con tornillos
- 3.Vuelva a fijar el bracket SSD a la bandeja de la placa base con tornillos

ITALIANO

- 1.Rimuovere la staffa dell'SSD
- 2.Fissare la SSD con viti
- 3.Fissare nuovamente la staffa dell'SSD sul cassetto della scheda madre con viti

ไทย

- 1.ถอดโครง SSD ออก
- 2.ยึด SSD ด้วยสกรู
- 3.ยึดโครง SSD กลับไปยังถาดเมนบอร์ดด้วยสกรู

РУССКИЙ

- 1.Снимите кронштейн SSD
- 2.Закрепите SSD винтами
- 3.Закрепите кронштейн SSD к лотку материнской платы винтами

繁體中文

- 1.移除SSD支架
- 2.使用螺絲鎖固SSD
- 3.將組裝好的SSD，鎖固於主板上

簡體中文

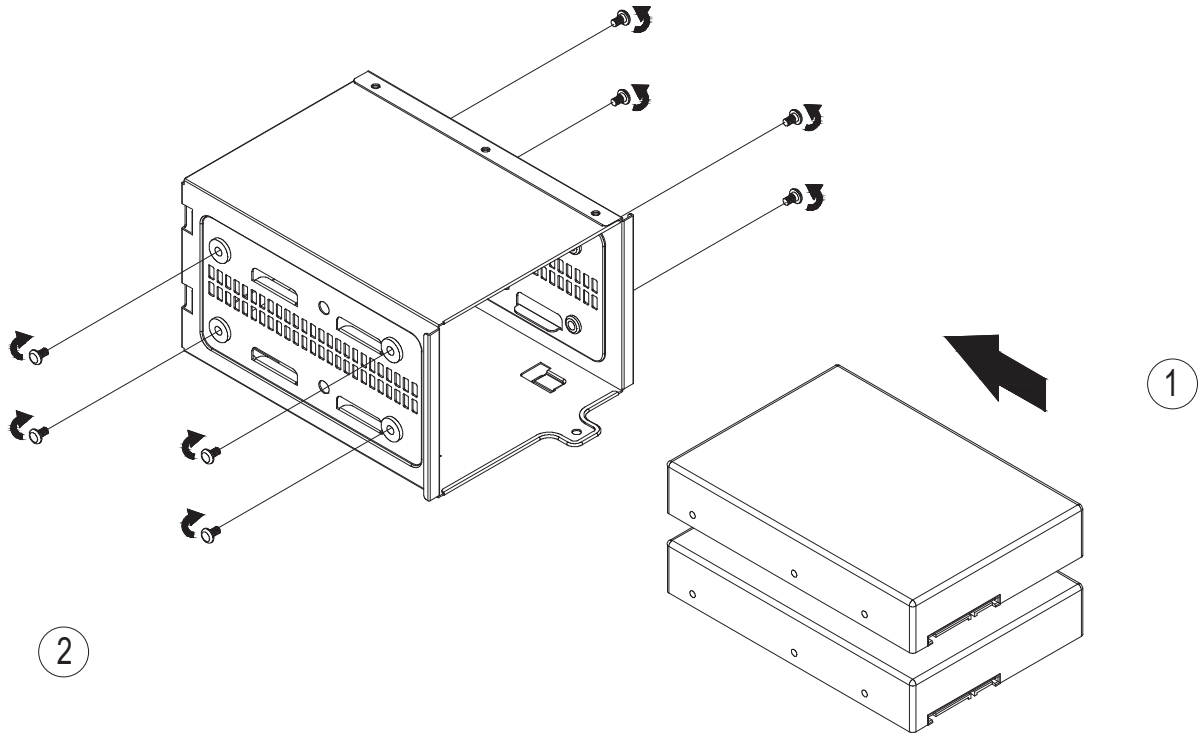
1. 移除SSD支架
2. 使用螺丝锁固SSD
3. 将组装好的SSD，锁固于主板上

日本語

- 1.SSDブラケットを外します
- 2.SSDをネジで固定します
- 3.SSDブラケットをマザーボードトレイに戻し、ネジで固定します

한국어

- 1.SSD 브라켓을 제거합니다
- 2.나사로 SSD를 고정합니다
- 3.마더보드 트레이에 나사로 SSD 브라켓을 다시 고정합니다



ENGLISH

- 1.Install 3.5" HDD into the HDD cage
- 2.Secure 3.5" HDD with screws

DEUTSCH

- 1.3,5-Zoll-Festplatte im Festplattenkäfig installieren
- 2.3,5-Zoll-Festplatte mit Schrauben sichern

FRANÇAIS

- 1.Installez le disque dur de 3,5" dans la cage de disque dur
- 2.Vissez le disque dur de 3,5"

ESPAÑOL

- 1.Instale el HDD 3,5" en la carcasa HDD
- 2.Fije el HDD 3,5" con tornillos

ITALIANO

- 1.Installare l'HDD da 3,5" nella gabbia per HDD
- 2.Fissare l'HDD da 3,5" con viti

ไทย

- 1.ติดตั้ง HDD 3.5 นิ้วลงในโครง HDD
- 2.ยึด HDD 3.5 นิ้วด้วยสกร

РУССКИЙ

- 1.Установите 3,5" HDD в корзину HDD
- 2.Закрепите 3,5" HDD винтами

繁體中文

- 1.將3.5" HDD置入硬碟支架中
- 2.使用螺絲鎖固3.5" HDD

簡體中文

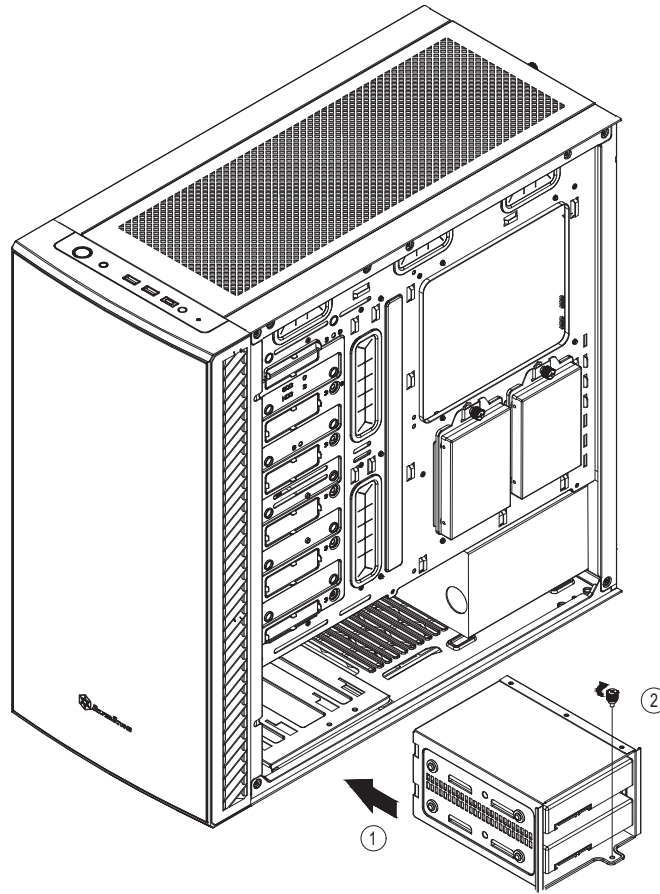
1. 將3.5" HDD置入硬碟支架中
2. 使用螺絲鎖固3.5" HDD

日本語

- 1.3.5" HDDをHDDケースにインストールします
- 2.3.5" HDDをネジで固定します

한국어

- 1.HDD 케이스에 3.5" HDD를 설치합니다
- 2.나사로 3.5" HDD를 고정합니다



ENGLISH

1. Select desired position (1 or 2) you wish to install the HDD cage
2. Install the HDD cage
3. Secure HDD cage with screws

DEUTSCH

1. Die Position (1 oder 2) wählen, an der Festplattenkäfig installiert werden soll
2. Festplattenkäfig installieren
3. Festplattenkäfig mit Schrauben sichern

FRANÇAIS

1. Choisissez la position (1 ou 2) dans laquelle vous voulez installer la cage de disque dur
2. Installez la cage de disque dur
3. Fixez le disque dur avec les vis

ESPAÑOL

1. Seleccione la posición deseada (1 o 2) donde desea instalar la carcasa para HDD
2. Instale la carcasa para HDD
3. Fije la carcasa HDD con tornillos

ITALIANO

1. Selezionare la posizione (1 o 2) in cui si desidera installare la gabbia dell'HDD
2. Installare la gabbia dell'HDD
3. Fissare la gabbia dell'HDD con viti

ไทย

1. เลือกตำแหน่งที่ต้องการ (1 หรือ 2) ที่คุณต้องการติดตั้งโครง HDD
2. ติดตั้งโครง HDD
3. ยึดโครง HDD ด้วยสกร

РУССКИЙ

1. Выберите желаемое положение (1 или 2), в котором вы хотите установить корзину для жесткого диска
2. Установите корзину HDD
3. Закрепите корзину HDD винтами

繁體中文

1. 選定HDD支架位置1或2
2. 將硬碟支架置入機箱
3. 使用螺絲鎖固HDD支架

簡體中文

1. 选定HDD支架位置1或2
2. 将硬碟支架置入机箱
3. 使用螺丝锁固HDD支架

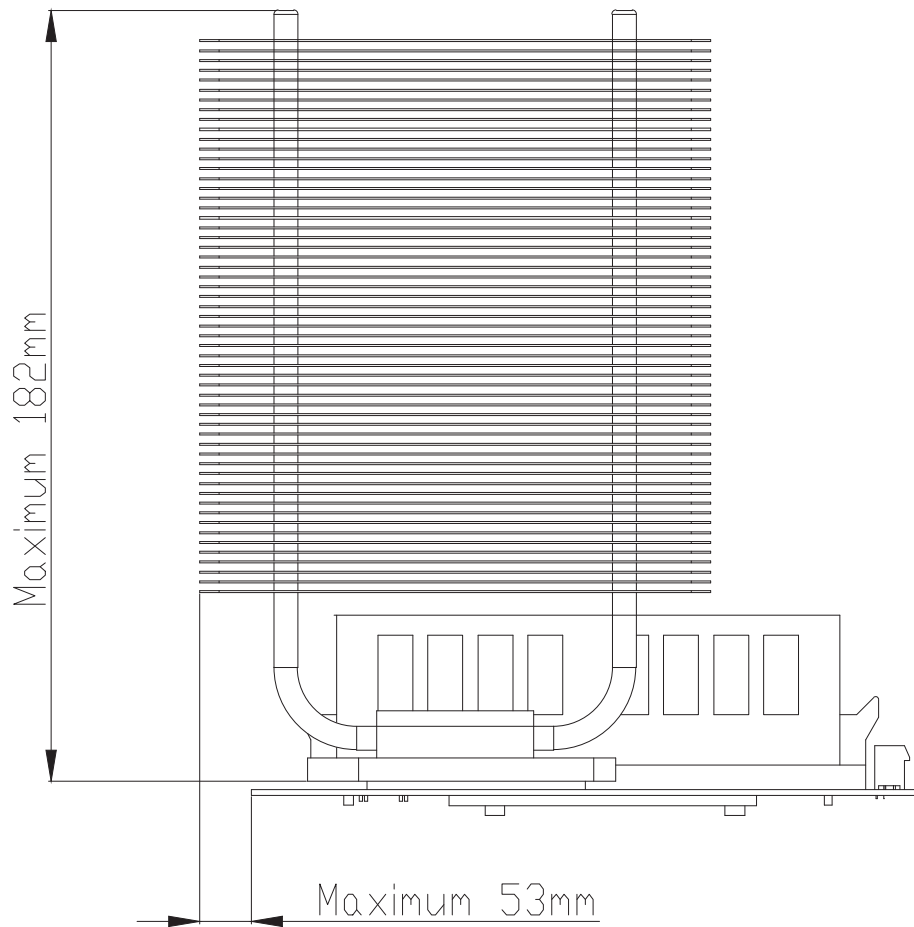
日本語

1. HDDケースをインストールする望ましい位置 (1または2)を決めます
2. HDDケースをインストールします
3. HDDケースをネジで固定します

한국어

1. HDD 케이스를 설치하고자 하는 위치 (1 또는 2)를 선택합니다
2. HDD 케이스를 설치합니다
3. 나사로 HDD 케이스를 고정합니다

COMPONENT RESTRICTIONS



ENGLISH

CPU Cooler height limit is 182mm, cooler is allowed to protrude the edge of motherboard by 53mm

DEUTSCH

Die maximale CPU-Kühlerhöhe beträgt 182 mm, der Kühler darf um 53 mm an der Kante des Motherboards hervorstehen

FRANÇAIS

La limite de hauteur du refroidisseur de CPU est de 182 mm, le refroidisseur peut dépasser du bord de la carte mère de 53 mm

ESPAÑOL

El límite de altura del disipador de la CPU es de 182mm, el disipador puede sobresalir sobre el borde de la placa base 53mm

ITALIANO

Il limite di altezza del dissipatore di calore della CPU è di 182 mm. Il dissipatore di calore può sporgere di 53 mm dal bordo della scheda madre

РУССКИЙ

Ограничение высоты процессорного кулера составляет 182 мм, кулер может выступать за край материнской платы на 53 мм

繁體中文

CPU散熱器限高182mm, CPU散熱器超過板邊最大53mm

簡體中文

CPU散热器限高182mm, CPU散热器超过板边最大53mm

日本語

CPUクーラー高さ限度は182mmで、クーラーはマザーボード端面から53mmまではみだせません

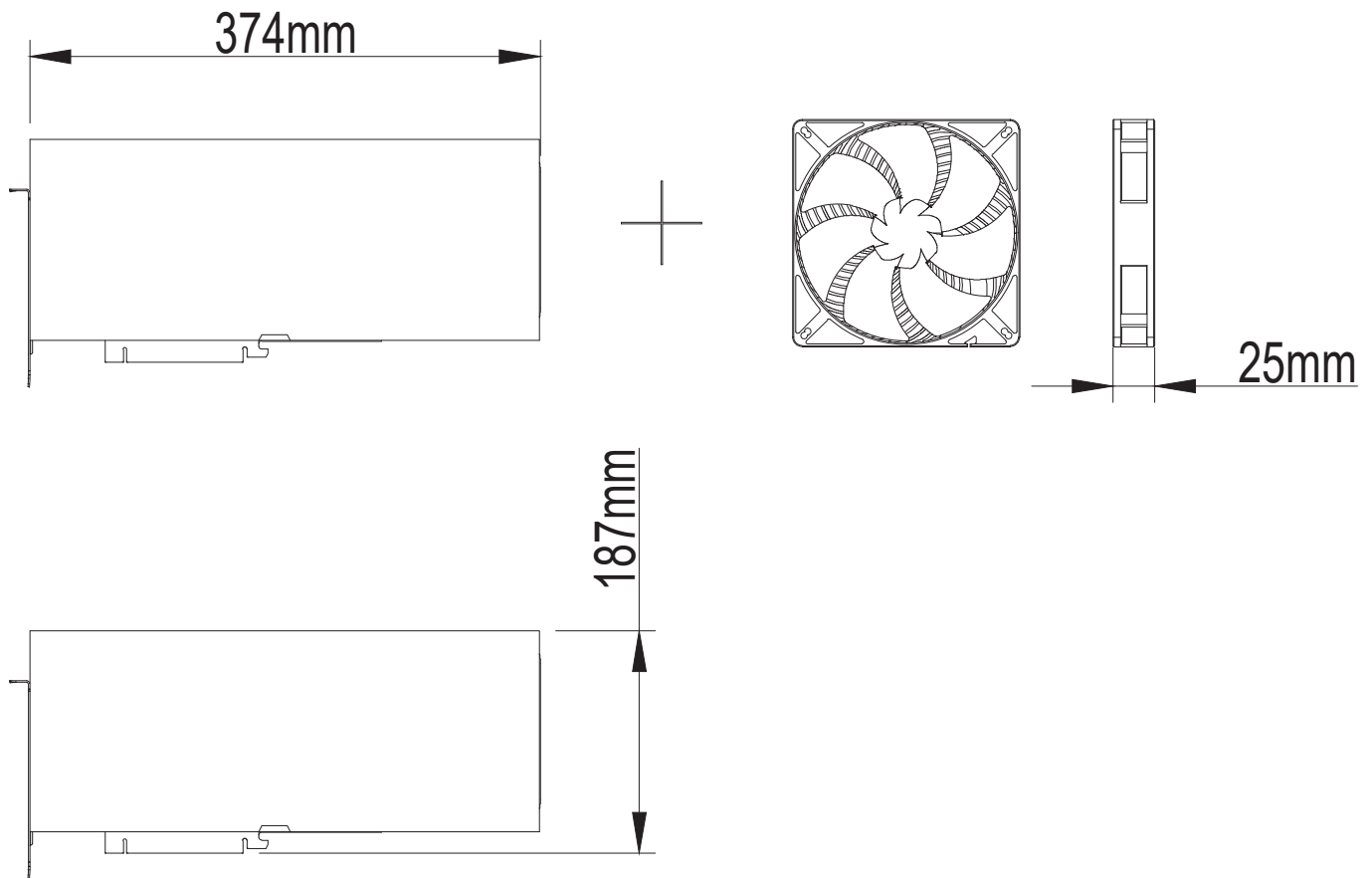
한국어

CPU 쿨러 높이 제한은 182mm이며, 마더보드 모서리로부터 53mm까지 돌출되는 것이 허용됩니다

ไทย

ความสูงของ CPU คูลเลอร์จำกัดที่ 182 มม. ดั้วทำคามเย็นสามารถยื่นออกมาจากขอบเมนบอร์ดได้ 53 มม

COMPONENT RESTRICTIONS



ENGLISH

Graphics card length limit is 399mm (not including the thickness of the front fans), width limit is 188mm

DEUTSCH

Die maximale Grafikkartenlänge beträgt 399 mm (ohne Dicke der Lüfter an der Vorderseite), die maximale Breite beträgt 188 mm

FRANÇAIS

La longueur limite de la carte graphique est de 399 mm (sans compter l'épaisseur des ventilateurs avant), la largeur limite est de 188 mm

ESPAÑOL

El límite de longitud de la tarjeta gráfica es de 399mm no incluye el grosor de los ventiladores frontales), el límite de anchura es de 188mm

ITALIANO

Il limite di lunghezza della scheda grafica è di 399 mm (escluso lo spessore delle ventole anteriori), il limite di larghezza è di 188 mm

ไทย

ความยาวของกราฟฟิการ์ด์จำกัดที่ 399 มม.
(ไม่รวมความหนาของพัดลมด้านหน้า) ความกว้างจำกัดที่ 188 มม

РУССКИЙ

Максимальная длина видеокарты - 399 мм (без учета толщины передних вентиляторов), ограничение по ширине - 188 мм

繁體中文

顯示卡限長399mm(再扣除前方風扇厚度·限寬188mm)

簡體中文

顯示卡限長399mm(再扣除前方風扇厚度，限寬188mm)

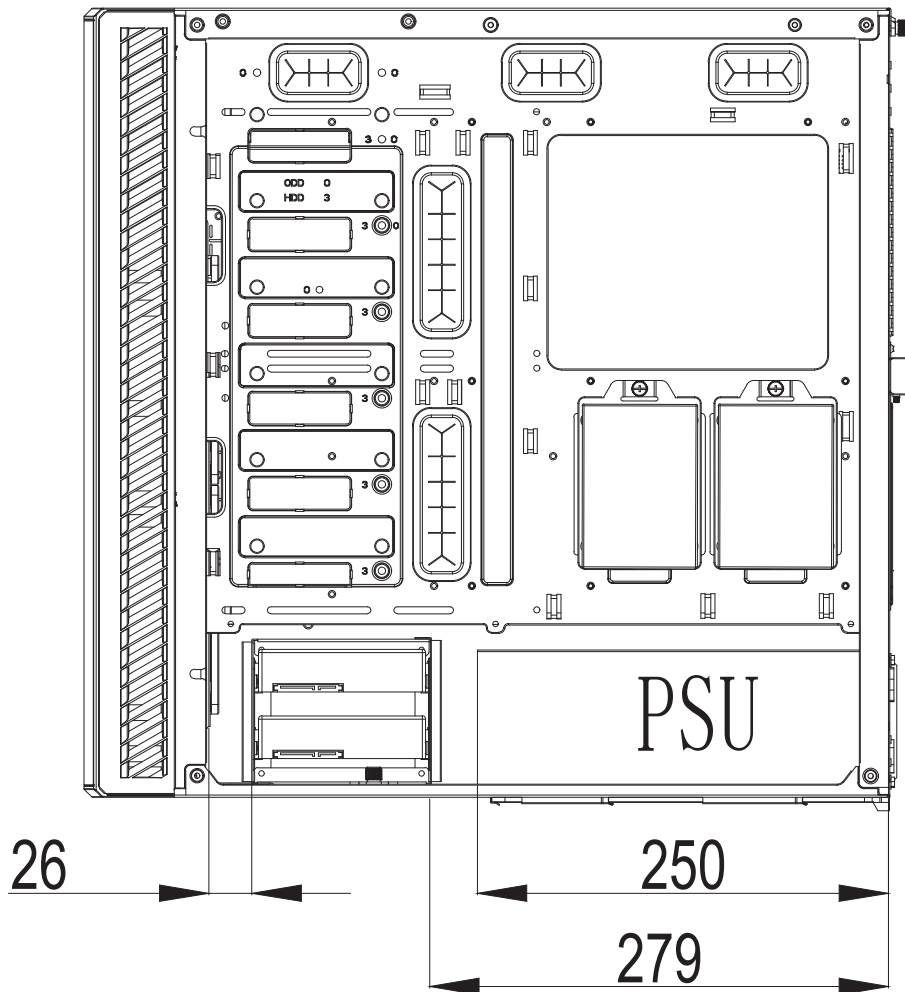
日本語

グラフィックスカード長さ限度は399mm
(フロントファン厚さ含まず)で、幅限度は188mmです

한국어

그래픽 카드 길이 제한은 399mm이며
(전면 팬 두께는 포함되지 않음), 너비 제한은 188mm입니다

COMPONENT RESTRICTIONS



ENGLISH

When installing at the front, there is 279mm total clearance, which allows installation for 250mm PSU, and 26mm total thickness for radiator and fans

DEUTSCH

Bei Installation an der Vorderseite liegt ein Gesamtabstand von 279 mm vor, wodurch ein 250-mm-Netzteil und Kühlkörper und Lüfter mit einer Dicke von insgesamt 26 mm installiert werden können

FRANÇAIS

Installé à l'avant, l'espace total est de 279 mm, ce qui permet d'installer un bloc d'alimentation de 250 mm et laisse une épaisseur totale de 26 mm pour le radiateur et les ventilateurs

ESPAÑOL

Cuando se instala en la parte frontal hay un espacio libre de 279mm, lo que permite la instalación de FA de 250mm y un grosor total de 26mm para disipador y ventiladores

ITALIANO

Quando si installa nella parte anteriore, vi è uno spazio totale di 279 mm, che consente l'installazione per PSU da 250 mm e uno spessore totale di 26 mm per radiatore e ventole

ไทย

ขณะทำการติดตั้งส่วนด้านหน้า ควรเว้นระยะห่างรวม 279 มม. ซึ่งจะทำให้ติดตั้ง PSU 250 มม. ได้ และความหนาทั้งหมดสำหรับตัวกระจายความร้อนและพัดลมควรเป็น 26 มม

РУССКИЙ

При установке спереди общий зазор 279 мм, что позволяет устанавливать блок питания 250 мм, и остаётся общая толщина 26 мм для радиатора и вентиляторов

繁體中文

安裝在前面的位置 · 電源空間有279mm · 可安裝250mm的電源 · 前方可安裝26mm厚度的水排+風扇

簡體中文

安裝在前面的位置，電源空間有279mm，可安裝250mm的電源，前方可安裝26mm厚度的水排+風扇

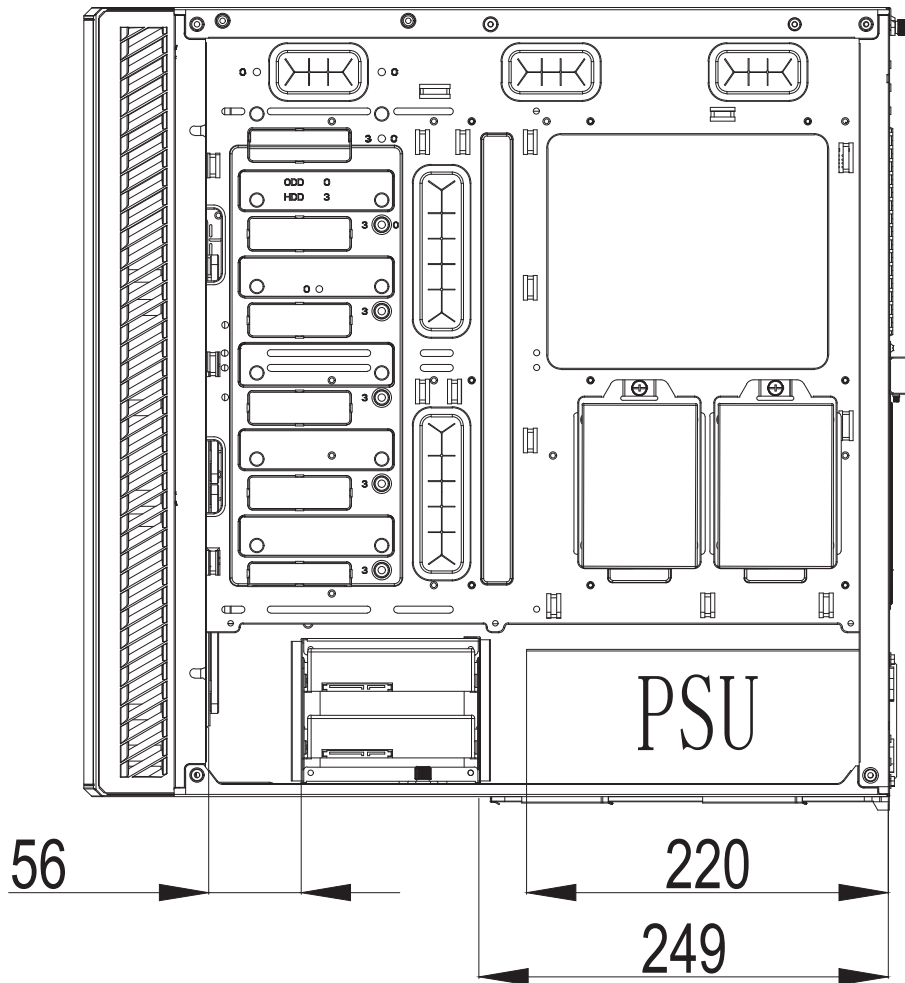
日本語

前部にインストールする場合、間隙の合計は279mmで、内訳は250mm PSUのインストール用、26mmはラジエーターおよびファンの厚さ合計です

한국어

전면에 설치할 경우, 279mm의 총 간격이 있어야 하며, 250mm PSU, 총 26mm 두께의 라디에이터와 팬을 설치할 수 있는 공간이다

COMPONENT RESTRICTIONS



ENGLISH

When installing at the back, there is 249mm total clearance, which allows installation for 220mm PSU, and 56mm total thickness for radiator and fans

DEUTSCH

Bei Installation an der Rückseite liegt ein Gesamtabstand von 249 mm vor, wodurch ein 220-mm-Netzteil und Kühlkörper und Lüfter mit einer Dicke von insgesamt 56 mm installiert werden können

FRANÇAIS

Installé à l'arrière, l'espacement total est de 249 mm, ce qui permet d'installer un bloc d'alimentation de 220 mm et laisse une épaisseur totale de 56 mm pour le radiateur et les ventilateurs

ESPAÑOL

**Cuando se instala en la parte posterior hay un espacio libre de 249mm, lo que permite la instalación de FA de 220mm y un grosor total de 56mm para disipador y ventiladores

ITALIANO

Quando si installa nella parte posteriore, vi è uno spazio totale di 249 mm, che consente l'installazione per PSU da 220 mm e uno spessore totale di 56 mm per radiatore e ventole

ไทย

ขณะติดตั้งส่วนด้านหลัง ควรเว้นระยะห่างรวม 249 มม. ซึ่งจะทำให้ติดตั้ง PSU 220 มม. ได้ และความหนาทั้งหมดสำหรับตัวกระจายความร้อนและพัดลมควรเป็น 56 มม

РУССКИЙ

При установке сзади общий зазор 249 мм, что позволяет устанавливать блок питания 220 мм, и остаётся общая толщина 56 мм для радиатора и вентиляторов

繁體中文

安裝在後方的位置，電源空間有249mm，可安裝220mm的電源，前方可安裝56mm厚度的水排+風扇

簡體中文

安裝在後方的位置，電源空間有249mm，可安裝220mm的電源，前方可安裝56mm厚度的水排+風扇

日本語

後部にインストールする場合、間隙の合計は249mmで、内訳は220mm PSUのインストール用、56mmはラジエーターおよびファンの厚さ合計です

한국어

후면에 설치할 경우, 249mm의 총 간격이 있어야 하며, 220mm PSU, 총 56mm 두께의 라디에이터와 팬을 설치할 수 있는 공간이다

Warranty terms & conditions

ENGLISH

Warranty terms & conditions

1. Product component defects or damages resulted from defective production is covered under warranty. Defects or damages with the following conditions will be fixed or replaced under SilverStone Technology's jurisdiction.
 - a. Usage in accordance with instructions provided in the manual, with no misuse, overuse, or other inappropriate actions*.
 - b. Damage not caused by natural disaster (thunder, fire, earthquake, flood, salt, wind, insect, animals, etc...)
 - c. Product is not modified or components replaced resulting in out of spec. operation.
 - d. Loss or damages resulted from conditions other than ones listed above are not covered under warranty.
2. Under warranty, SilverStone Technology's maximum liability is limited to the current market value for the product (depreciated value, excluding shipping, handling, and other fees). SilverStone Technology is not responsible for other damages or loss associated with the use of product.
3. Under warranty, SilverStone Technology is obligated to repair or replace its defective products. Under no circumstances will SilverStone Technology be liable for damages in connection with the sale, purchase, or use including but not limited to loss of data, loss of business, loss of profits, loss of use of the product or incidental or consequential damage whether or not foreseeable and whether or not based on breach of warranty, contract or negligence, even if SilverStone Technology has been advised of the possibility of such damages.
4. Warranty covers only the original purchaser through authorized SilverStone distributors and resellers and is not transferable to a second hand purchaser
5. You must provide sales receipt or invoice with clear indication of purchase date to determine warranty eligibility.
6. If a problem develops during the warranty period, please contact your retailer/reseller/SilverStone authorized distributors or SilverStone <http://www.silverstonetek.com>.

Please note that: (i) You must provide proof of original purchase of the product by a dated itemized receipt; (ii) You shall bear the cost of shipping (or otherwise transporting) the product to SilverStone authorized distributors. SilverStone authorized distributors will bear the cost of shipping (or otherwise transporting) the product back to you after completing the warranty service; (iii) Before you send the product, you must be issued a Return Merchandise Authorization ("RMA") number from SilverStone. Updated warranty information will be posted on SilverStone's official website. Please visit <http://www.silverstonetek.com>. for the latest updates.

Additional info & contacts

For North America [usasupport\(at\)silverstonetek.com](mailto:usasupport(at)silverstonetek.com)

SilverStone Technology in North America may repair or replace defective product with refurbished product that is not new but has been functionally tested. Replacement product will be warranted for remainder of the warranty period or thirty days, whichever is longer. All power supplies should be sent back to the place of purchase if it is within 30 days of purchase, after 30 days, customers need to initiate RMA procedure with SilverStone Technology in USA by first downloading the "USA RMA form for end-users" form from the below link and follow its instructions. <http://silverstonetek.com/contactus.php>

For Australia only [support\(at\)silverstonetek.com](mailto:support(at)silverstonetek.com)

Our goods come with guarantees that cannot be excluded under the Australian Consumer Law. You are entitled to a replacement or refund for a major failure and for compensation for any other reasonably foreseeable loss or damage. You are also entitled to have the goods repaired or replaced if the goods fail to be of acceptable quality and the failure does not amount to a major failure. Please refer to above "Warranty terms & conditions" for further warranty details. SilverStone Technology Co., Ltd. 12F No. 168 Jiankang Rd., Zhonghe Dist., New Taipei City 235 Taiwan R.O.C. +886-2-8228-1238 (standard international call charges apply)

For Europe [support.eu\(at\)silverstonetek.de](mailto:support.eu(at)silverstonetek.de)

For China [support\(at\)silverstonetek.com.cn](mailto:support(at)silverstonetek.com.cn)

For Japan [support_jp\(at\)silverstonetek.co.jp](mailto:support_jp(at)silverstonetek.co.jp)

For all other regions [support\(at\)silverstonetek.com](mailto:support(at)silverstonetek.com)

Garantiebedingungen

DEUTSCH

Garantiebedingungen

1. In Folge fehlerhafter Produktion verursachte defekte oder beschädigte Produktkomponenten sind durch die Garantie abgedeckt. Defekte oder Schäden werden unter folgenden Umständen gemäß der Gerichtsbarkeit von SilverStone Technology behoben oder ersetzt.

a. Einsatz entsprechend den in dieser Anleitung angegebenen Anweisungen; kein Missbrauch, übermäßiger Gebrauch oder andere unangemessene Handlungen*.

b. Schäden wurden nicht durch Naturkatastrophen (Blitzschlag, Brand, Erdbeben, Überschwemmung, Salz, Wind, Insekten, Tiere etc.) verursacht.

c. Produkt wurde nicht demontiert, modifiziert oder repariert. Komponenten wurden nicht demontiert oder ersetzt.

d. Garantiekennzeichnung/Aufkleber wurden nicht entfernt oder beschädigt. Verluste oder Schäden in Folge von Bedingungen, die nicht oben aufgelistet sind, sind nicht durch die Garantie abgedeckt.

2. Im Rahmen der Garantie ist die Haftbarkeit von SilverStone Technology auf den aktuellen Marktwert des Produktes beschränkt (abgeschriebener Wert, ausschließlich Versands-, Handhabungs- und anderer Gebühren). SilverStone Technology übernimmt keine Verantwortung für andere Schäden oder Verluste, die mit der Nutzung des Produktes in Verbindung stehen.

3. Im Rahmen der Garantie ist SilverStone Technology verpflichtet, seine defekten Produkte zu reparieren oder zu ersetzen. Unter keinen Umständen haftet SilverStone Technology für Schäden in Verbindung mit Verkauf, Kauf oder Nutzung, u. a. inklusive Datenverlusten, Geschäftsausfällen, Einnahmenverlusten, Nutzungsausfällen des Produktes oder beiläufigen bzw. Folgeschäden, egal ob vorhersehbar oder auf Garantie- bzw. Vertragsverletzung oder Fährlässigkeit basierend, selbst wenn SilverStone Technology über die Möglichkeit solcher Schäden in Kenntnis gesetzt wurde.

4. Die Garantie gilt nur für den Originalkäufer, der das Produkt bei autorisierten SilverStone-Vertriebshändlern und -Wiederverkäufern erworben hat, und ist nicht auf Nachkäufer übertragbar.

5. Sie müssen einen Kaufbeleg oder eine Rechnung mit klarer Angabe des Kaufdatums zur Bestimmung der Garantiegültigkeit vorlegen.

6. Falls während der Garantiedauer ein Problem auftritt, wenden Sie sich bitte an Ihren Händler / Wiederverkäufer / autorisierten SilverStone-Vertriebshändler oder an SilverStone. <http://www.silverstonetek.com>.

Bitte beachten Sie, dass: (i) Sie den Originalkaufbeleg des Produktes in Form eines mit Datum versehenen, aufgeschlüsselten Belegs vorlegen müssen; (ii) Sie die Versandkosten (bzw. sonstige Transportkosten) des Produktes an die autorisierten SilverStone-Vertriebspartner tragen. Die autorisierten SilverStone-Vertriebspartner übernehmen nach Abschluss des Garantieservice die Versandkosten (bzw. Transportkosten), die beim Rückversand des Produktes an Sie anfallen; (iii) Sie vor Versenden des Produktes eine RMA-Nummer (Return Merchandise Authorization) von SilverStone anfordern.

Aktualisierte Garantieinformationen werden auf der offiziellen SilverStone-Webseite veröffentlicht. Die aktuellste Fassung finden Sie unter <http://www.silverstonetek.com>. para las últimas actualizaciones.

Zusätzliche Informationen & Kontakte

[Nordamerika usasupport\(at\)silverstonetek.com](mailto:nordamerika.usasupport(at)silverstonetek.com)

SilverStone Technology in Nordamerika repariert oder ersetzt ein defektes Produkt durch ein generalüberholtes Produkt, das nicht neu ist, jedoch auf seine Funktionstüchtigkeit hin getestet wurde. Die Garantiedauer des Ersatzproduktes entspricht der restlichen Garantiedauer, mindestens jedoch dreißig Tagen. Alle Netzteile sollten an die Verkaufsstelle zurückgesendet werden, wenn der Kauf maximal 30 Tage zurückliegt; nach 30 Tagen muss der Kunde ein RMA-Verfahren mit SilverStone Technology in den USA veranlassen, indem er das „USA RMA form for end-users“-Formular unter nachstehendem Link herunterlädt und die Anweisungen befolgt. <http://silverstonetek.com/contactus.php>

[Nur Australiensupport\(at\)silverstonetek.com](mailto:nur.australiensupport(at)silverstonetek.com)

Unsere Produkte kommen mit Garantien, die unter dem australischen Verbraucherrecht nicht ausgeschlossen werden können. Bei einem schwerwiegenden Fehler sind Sie zu einem Ersatz oder einer Erstattung berechtigt; bei jeglichen angemessenen vorhersehbaren Verlusten oder Schäden haben Sie Anspruch auf eine Entschädigung. Außerdem steht Ihnen zu, dass Produkte repariert oder ersetzt werden, falls sie keine akzeptable Qualität erzielen und der Defekt keinem schwerwiegenden Fehler gleichkommt. Weitere Einzelheiten zur Garantie finden Sie in den obigen „Garantiebedingungen“.

[Europa support.eu\(at\)silverstonetek.de](mailto:europa.support.eu(at)silverstonetek.de)

[China support\(at\)silverstonetek.com.cn](mailto:china.support(at)silverstonetek.com.cn)

[Japan support_jp\(at\)silverstonetek.co.jp](mailto:japan.support_jp(at)silverstonetek.co.jp)

[Alle anderen Regionen support\(at\)silverstonetek.com](mailto:alle.anderen.regionen.support(at)silverstonetek.com)

Términos y condiciones de la garantía

ESPAÑOL

Términos y condiciones de la garantía

1. Los defectos y daños a los componentes del producto provocados por una producción defectuosa están cubiertos por la garantía. Defectos y daños con las siguientes condiciones serán reparados ó reemplazados bajo la competencia de SilverStone.

- Uso acorde a las instrucciones proporcionados por este manual, sin mal uso, exceso de uso u otra acción inapropiada*.
- Daño no causado por desastres naturales (trueno, fuego, terremoto, inundación, sal, viento, insectos, animales, etc.)
- El producto no está desembalado, modificado ó reparado. Los componentes no están desmontados ó reemplazados.
- La marca/pegatina de garantía no ha sido retirada ó rota. La pérdida ó daño provocado por condiciones distintas a las enumeradas no están cubiertas por la garantía.

2. Conforme a la garantía, la responsabilidad máxima de SilverStone Technology se limita al valor de mercado actual del producto (valor depreciado, excluyendo transporte, manejo y otras tasas). SilverStone Technology no es responsable de otros daños ó pérdidas asociadas con el uso del producto.

3. Conforme a la garantía, SilverStone Technology está obligada a reemplazar ó reparar sus productos defectuosos. Bajo ninguna circunstancia SilverStone Technology será responsable de daños relacionados con la venta, compra ó uso incluyendo pero no limitándose a pérdida de datos, pérdida de ventas, pérdida de beneficios, cese de uso del producto ó daño accidental ó consecuente fuera ó no basado en un fallo de la garantía, contrato ó negligencia, incluso si SilverStone Technology fuera avisada de la posibilidad de tales daños.

4. La garantía cubre sólo al comprador original a través de distribuidores y vendedores autorizados por SilverStone y no es transferible a un comprador de segunda mano.

5. Deberá proporcionar comprobantes de compra ó factura con una indicación clara de la fecha de compra para determinar la idoneidad de la garantía.

6. Si se produce un problema durante el periodo de garantía, por favor contacte con su distribuidor/vendedor autorizado de SilverStone ó con SilverStone directamente. <http://www.silverstonetek.com>.

Por favor tenga en cuenta: (i) Debe proporcionar pruebas de la compra original mediante un recibo en el que aparezca la fecha; (ii) Usted asumirá el coste del transporte del producto hasta el distribuidor autorizado de SilverStone. Los distribuidores autorizados de SilverStone asumirán el coste de retorno del transporte del producto tras finalizar la garantía; (iii) Antes de enviar el producto deberá conseguir un número RMA (Return Merchandise Authorization) de SilverStone. La información actualizada de la garantía se publicará en la página oficial de SilverStone. Por favor visite <http://www.silverstonetek.com> for the latest updates.

Información adicional y contactos

Para Norteamérica [usasupport\(at\)silverstonetek.com](mailto:support(at)silverstonetek.com)

SilverStone Technology en Norteamérica podría reparar ó reemplazar un producto defectuoso con un producto reparado pero que haya sido probado. El producto de reemplazo estará cubierto por la garantía durante el resto del periodo de garantía ó treinta días, lo que sea mayor. Todas las fuentes de alimentación se enviarán de vuelta al lugar de la compra del producto si es dentro de los 30 días de la compra. Tras 30 días los clientes deberán iniciar el procedimiento RMA con SilverStone Technology en USA descargando primero el formulario "formulario RMA USA para usuarios finales" desde el enlace que tenemos a continuación y seguir las instrucciones. <http://silverstonetek.com/contactus.php>

Para Australia solo [support\(at\)silverstonetek.com](mailto:support(at)silverstonetek.com)

Nuestros productos vienen con garantías que no pueden ser ignoradas bajo la Australian Consumer Law. Tiene garantizado un reemplazo ó reembolso debido a un fallo de primer orden y por compensación por cualquier otra pérdida ó daño razonablemente previsible. También tiene garantizado que los productos serán reparados ó reemplazados si los productos no son de una calidad aceptable y el problema no representa un fallo de primer orden. Por favor consulte la parte previa de "Términos y condiciones de la garantía" para más detalles de la garantía.

Para Europa [support.eu\(at\)silverstonetek.de](mailto:support.eu(at)silverstonetek.de)

Para China [support\(at\)silverstonetek.com.cn](mailto:support(at)silverstonetek.com.cn)

Para Japan [support_jp\(at\)silverstonetek.co.jp](mailto:support_jp(at)silverstonetek.co.jp)

Para las demás regiones [support\(at\)silverstonetek.com](mailto:support(at)silverstonetek.com)

Términos y condiciones de la garantía

FRANÇAIS

Termes et conditions de la garantie

1. Les défauts des composants du produit ainsi que les dommages résultant d'une fabrication défectueuse sont couverts par cette garantie. Les défauts ou dommages associés aux conditions suivantes seront réparés ou remplacés sous l'autorité de SilverStone Technology.
 - a. Utilisation conforme aux instructions fournies dans le manuel, sans mauvais usage, usage excessif ou toute autre forme d'utilisation inappropriée*.
 - b. Dommages ne résultant pas d'une catastrophe naturelle (orage, incendie, tremblement de terre, inondations, sel, air, insectes, animaux, etc.)
 - c. Produit non démonté, modifié ou réparé. Composants non démontés ou réparés.
 - d. Etiquette/autocollants de garantie non retirés ou rompus. Les pertes ou dommages résultant de conditions autres que celles listées ci-dessus ne sont pas couverts par la garantie.
2. Dans le cadre de sa garantie, la responsabilité maximale de SilverStone Technology se limite à la valeur effective du produit (valeur dépréciée, hors frais de transport, de manutention et autres). SilverStone Technology n'est en aucun cas responsable des autres dommages ou pertes associés à l'utilisation du produit.
3. Dans le cadre de sa garantie, SilverStone Technology s'oblige à réparer ou à remplacer ses produits défectueux. En aucun cas SilverStone Technology ne pourra être tenu pour responsable des dommages liés à la vente, à l'achat ou à l'utilisation, y compris mais sans s'y limiter, toute perte de données, perte d'affaires, perte de profit, perte d'utilisation du produit, ou tout dommage direct ou indirect, prévisible ou non, basé ou non sur une violation de la garantie, du contrat ou d'une négligence, et ce même si SilverStone Technology avait été informé de la possibilité de tels dommages.
4. La garantie couvre exclusivement l'acquéreur d'origine pour l'achat effectué auprès de l'un des distributeurs et revendeurs SilverStone agréés ; la garantie n'est pas transférable en cas de revente d'occasion.
5. Vous devez fournir la preuve d'achat ou la facture du produit en indiquant clairement la date d'achat afin de nous permettre de déterminer vos droits à la garantie.
6. Si un problème venait à survenir en cours de la période de garantie, veuillez contacter votre marchand/revendeur/distributeur SilverStone agréé, ou SilverStone. <https://www.silverstonetek.com>.

Veillez noter que : (i) Vous devez fournir la preuve d'achat d'origine du produit grâce à un reçu détaillé et daté ; (ii) Les frais d'expédition (ou tout frais de transport) du produit aux distributeurs agréés de SilverStone seront à votre charge. Les frais de retour (ou tout frais de transport) du produit à votre adresse seront à la charge des distributeurs agréés de SilverStone après la réparation du produit ; (iii) Avant de nous envoyer le produit, vous devez obtenir un numéro d'autorisation de retour d'article (RMA) de la part de SilverStone. Les informations sur la mise à jour des termes et conditions de la garantie seront publiées sur le site officiel de SilverStone. Veuillez visiter le site <https://www.silverstonetek.com> pour les informations les plus récentes.

Informations additionnels et contacts

Pour l'Amérique du Nord [usasupport\(at\)silverstonetek.com](mailto:usasupport(at)silverstonetek.com)

SilverStone Technology Amérique du Nord peut réparer ou remplacer un produit défectueux par un produit réusiné qui n'est pas neuf mais dont le bon fonctionnement a été testé. Le produit de remplacement sera couvert par la période de garantie restante, ou 30 jours, la période la plus longue étant retenue. Tous les dispositifs d'alimentation doivent être retournés au lieu d'achat si le retour se fait dans les 30 jours suivant l'achat ; passé ce délai, le client devra requérir un numéro d'autorisation de retour d'article (RMA) auprès de SilverStone Technology aux Etats-Unis en téléchargeant le formulaire « USA RMA for end-users » (RMA USA pour les utilisateurs finaux) via le lien ci-dessous et en suivant les instructions. <http://silverstonetek.com/contactus.php>

Pour l'Australie [uniquementsupport\(at\)silverstonetek.com](mailto:uniquementsupport(at)silverstonetek.com)

Nos biens sont dotés de garanties ne pouvant être exclues par les lois australiennes sur la consommation. Vous avez droit à un remplacement ou à un remboursement en cas de défaillance majeure, ou à une compensation pour tout autre dommage ou perte raisonnablement prévisible. Vous avez également droit à la réparation ou au remplacement du produit si celui-ci se révèle d'une qualité non acceptable ou si la défaillance ne se révèle pas majeure. Veuillez vous reporter aux « Termes et conditions de la garantie » ci-dessus pour plus de détails sur la garantie.

Pour l'Europe [support.eu\(at\)silverstonetek.de](mailto:support.eu(at)silverstonetek.de)

Pour la Chine [support\(at\)silverstonetek.com.cn](mailto:support(at)silverstonetek.com.cn)

Pour la Japan [support_jp\(at\)silverstonetek.co.jp](mailto:support_jp(at)silverstonetek.co.jp)

Pour toutes les autres régions [support\(at\)silverstonetek.com](mailto:support(at)silverstonetek.com)

Termini e Condizioni della garanzia

ITALIANO

Termini e Condizioni della garanzia

1. I difetti dei componenti del prodotto, o i danni causati da difetti di produzione sono coperti da garanzia. I difetti o i danni, risultato delle condizioni che seguono, saranno riparati o sostituiti sotto la potestà giudiziale di SilverStone Technology.
 - a. Uso in conformità alle istruzioni fornite in questo manuale, senza uso improprio, uso eccessivo, o altre azioni scorrette*.
 - b. Danni non provocati da calamità naturali (fulmini, incendi, terremoti, inondazioni, sale, vento, insetti, animali, eccetera)
 - c. Il prodotto non è stato smontato, modificato o riparato. I componenti non sono stati smontati o sostituiti.
 - d. Il marchio/etichetta della garanzia non è stato rimosso o rotto. Perdita o danni provocati da condizioni diverse da quelle di cui sopra non sono coperti dalla garanzia.
2. Sotto la garanzia, la responsabilità massima di SilverStone Technology è limitata al valore corrente di mercato per il prodotto (valore deprezzato, escluso il trasporto, la manipolazione ed altre tasse). SilverStone Technology non è responsabile di altri danni o perdite associate all'uso del prodotto.
3. Sotto la garanzia, SilverStone Technology ha l'obbligo di riparare o sostituire i prodotti difettosi. In nessun caso SilverStone Technology può essere ritenuta responsabile per danni in relazione alla vendita, acquisto, o uso inclusa – senza limitazione – la perdita di dati, perdita di lavoro, perdita di profitti, perdita dell'uso del prodotto o danni incidentali o conseguenti, prevedibili o meno, e se basati o meno sulla violazione di garanzia, contratto o negligenza, anche se SilverStone Technology è stata avvisata della possibilità di tali danni.
4. La garanzia copre solo l'acquirente originale tramite i distributori ed i rivenditori autorizzati SilverStone e non è trasferibile agli acquirenti di seconda mano.
5. È necessario fornire lo scontrino fiscale o la fattura con chiara indicazione della data di acquisto per determinare l'idoneità della garanzia.
6. Se si riscontra un problema durante il periodo di garanzia, contattare il proprio rivenditore / rivenditore / distributore autorizzato SilverStone o Silverstone <http://www.silverstonetek.com>.

Si prega di notare che: (i) È necessario fornire la prova di acquisto originale del prodotto a mezzo di una ricevuta datata e dettagliata; (ii) L'utente si assume gli oneri di spedizione (o diversamente di trasporto) del prodotto ai distributori autorizzati SilverStone. I distributori autorizzati SilverStone si faranno carico dei costi di spedizione (o diversamente di trasporto) del prodotto all'utente dopo aver completato il servizio di garanzia; (iii) Prima di inviare il prodotto, è necessario che SilverStone assegni un numero di "RMA" (Return Merchandise Authorization). Informazioni aggiornate sulla garanzia saranno pubblicate sul sito ufficiale SilverStone. Visitare il sito <http://www.silverstonetek.com>. for the latest updates.

Altre informazioni e contatti

Per il Nord America [usasupport\(at\)silverstonetek.com](mailto:usasupport(at)silverstonetek.com)

SilverStone Technology in Nord America può riparare o sostituire il prodotto difettoso con un prodotto rinnovato che non è nuovo, ma è stato testato a livello funzionale. I prodotti in sostituzione saranno garantiti per il restante periodo della garanzia oppure per trenta giorni, qualunque sia il più lungo. Tutti gli alimentatori devono essere inviati al luogo di acquisto, se entro 30 giorni dalla data di acquisto, dopo i 30 giorni, i clienti devono avviare la procedura RMA con SilverStone Technology negli USA per prima scaricando il "Modulo RMA USA per gli utenti finali" dal link che segue, e seguire le istruzioni. <http://silverstonetek.com/contactus.php>

Per l'Australia [support\(at\)silverstonetek.com](mailto:support(at)silverstonetek.com)

I nostri prodotti sono dotati di garanzie che non possono essere escluse ai sensi della Legge australiana di Tutela dei Consumatori. L'utente ha diritto ad una sostituzione o al rimborso per danni gravi ed al risarcimento per qualsiasi altra perdita o danno ragionevolmente prevedibile. L'utente ha anche il diritto alla riparazione o sostituzione della merce, se questa non è di qualità accettabile e se il guasto non costituisce un danno grave. Fare riferimento ai "Termini e Condizioni della garanzia" di cui sopra per altri dettagli sulla garanzia.

Per l'Europa [support.eu\(at\)silverstonetek.de](mailto:support.eu(at)silverstonetek.de)

Per la Cina [support\(at\)silverstonetek.com.cn](mailto:support(at)silverstonetek.com.cn)

Per la Japan [support_jp\(at\)silverstonetek.co.jp](mailto:support_jp(at)silverstonetek.co.jp)

Per tutte le altre zone [support\(at\)silverstonetek.com](mailto:support(at)silverstonetek.com)

保証条件

日本語

保証条件

1. 製造に問題があって生じた製品コンポーネントの欠陥または損傷は、保証の対象となります。以下の状況による欠陥または損傷は、SilverStone Technology の判断のもと で修理または交換されます。
 - a. 誤用、濫用または他の不適当な行動のない、このマニュアルに示される指示に従った使用*。
 - b. 天災（落雷、火災、地震、洪水、塩害、風害、昆虫、動物など…）に起因しない 損傷。
 - c. 分解、改造、修理されていない製品。分解や交換されていないコンポーネント。
 - d. 保証マーク/ラベルが剥がされたり、損傷したりしていないこと。上記の以外の損失または損傷は、保証期間中でも保証対象になりません。
2. 保証期間中におけるSilverStone Technology の最大保証範囲は、製品の現在の市場価格（輸送、取扱いと他の料金を除いた、見積もり価値）に限られます。SilverStone Technology は、製品の使用に関連したその他の損害または損失の責任は負いかねます。
3. 保証期間中に、SilverStone Technology は、問題のある当社製品を修理・交換する義務があります。予見できるか否かを問わず、どんなことがあってもSilverStone Technology はデータの損失、ビジネスの損失、利益の損失、製品または付随的・派生的損害の使用の損失を含み、かつこれに限らず、販売、購入または使用に関連して 損害賠償の支払いの義務はありません、そして、これは保証、契約または怠慢の違反 に基づくか否かを問わず、SilverStone Technology がかかる損害の可能性について知らされていた場合でも同様です。
4. 保証は許可されたSilverStone 卸売業者と再販業者を通しての最初の購入者にのみ適用され、中古品購入者に譲渡はできません。
5. ユーザーは、保証の適格性を照明すべく、購入日付の記載された売り上げレシートまたは請求書を提供する必要があります。
6. 問題が保証期間の間に生じた場合、リテラー/リセラー/SilverStone認可の卸売業者 またはSilverStoneにご連絡ください。 <http://www.silverstonetek.com>.

以下にご注意ください。(i)お買い上げ日付の付いたレシートによって製品の初回購入の証明を提供する必要があります。(ii)SilverStone認可の卸売業者に製品を出荷（または運搬）するための費用は負担していただくこと。SilverStone認定の卸売業者は、保証サービス完了後に製品を出荷（または運搬）するための費用を負担します。(iii)製品を送る前に、SilverStoneからの返品製品認証（「RMA」）番号が支給される必要があります。更新された保証情報は、SilverStoneの公式ウェブサイトに掲示されます。最新の情報は、<http://www.silverstonetek.com> をご参照ください。

詳細情報および連絡先

北米対象 [usasupport\(at\)silverstonetek.com](mailto:usasupport@silverstonetek.com)

北米のSilverStone Technology は、新品ではなく、機能面でテストされた一新された製品 によって、問題のある製品を修理・交換するでしょう。交換製品は、保証期間の残りまたは30 日のいずれか長い方の期間、保証対象となります。全ての電源は、購入から30 日間 以内であるならば購入先に返送されるべきで、30 日間以降は先ず「エンドユーザー用 USA RMA 申請書」を下記のリンクからダウンロードしてその指示に従うことで、顧客の皆様 は米国SilverStone Technology とのRMA 手続きを始める必要があります。 <http://silverstonetek.com/contactus.php>

オーストラリアのみ対象[support\(at\)silverstonetek.com](mailto:support(at)silverstonetek.com)

当社商品は、オーストラリアの消費者法律のもとに除外されない保証がついています。ユーザーは重大な故障を対象とした交換または払い戻し、さらにその他の理に適った範囲での予見可能な損失・損害の賠償を得る資格があります。また、商品が許容できる品質ではなく、重大な故障でないならば、商品の修理・交換を受ける権利もあります。保証の詳細については、上記の「保証条件」をご参照ください。

ヨーロッパを対象 [support.eu\(at\)silverstonetek.de](mailto:support.eu(at)silverstonetek.de)

中国を対象 [support\(at\)silverstonetek.com.cn](mailto:support(at)silverstonetek.com.cn)

日本を対象 [support_jp\(at\)silverstonetek.co.jp](mailto:support_jp(at)silverstonetek.co.jp)

その他全ての地方を対象 [support\(at\)silverstonetek.com](mailto:support(at)silverstonetek.com)

보증 조건

한국어

보증 조건

1. 제작상 문제로 발생한 제품의 결함 또는 손상은 보증에 의거하여 보상됩니다. 다음 조건을 갖춘 결함 또는 손상은 SilverStone Technology 의 관할권 하에서 수리 또는 교체해 드립니다.
 - a. 이 설명서에 나온 지침에 따라 오용, 남용 또는 기타 부적절한 조치 없이 사용한 경우*.
 - b. 자연 재해(낙뢰, 화재, 지진, 홍수, 소금, 바람, 곤충, 동물 등)에 의해 발생하지 않은 손상
 - c. 제품을 분해, 개조 또는 수리하지 않은 경우. 구성품을 분해 또는 교체하지 않은 경우.
 - d. 보증 마크/스티커가 떨어지고나 훼손되지 않은 경우. 상기 조건과 다른 조건으로 발생한 손실 또는 손상은 보증에 의거하여 보상되지 않습니다.
2. 보증에 의거하여 SilverStone Technology 가 감당하는 최대 책임은 제품의 현재 시장 가격(운송, 처리 및 기타 비용을 제외한 각각상각 가치)으로 제한됩니다. SilverStone Technology 는 제품 사용과 관련된 기타 손상 또는 손실에 대해 책임지지 않습니다.
3. 보증에 의거하여 SilverStone Technology 는 결함이 있는 제품을 수리 또는 교체해 드립니다. 어떠한 경우에도 SilverStone Technology 는 예측 가능 여부나 보증 및 계약의 위반 또는 과실에의 근거 여부와 관계없이, 그리고 SilverStone Technology 가 하기 손해의 가능성을 통지 받았다 할지라고 데이터의 손실, 영업의 손실, 이익의 손실, 제품 사용의 손실 또는 부수적 손해나 결과적 손해를 포함하나 이에 국한되지 않는 판매, 구매 또는 사용과 관련된 손해에 대해 책임지지 않습니다.
4. 보증은 공인 SilverStone 대리점 또는 재판매업체를 통해 제품을 구입한 원구매자에게만 적용되며 중고 구매자에게 양도할 수 없습니다.
5. 보증을 받을 수 있는 자격을 인정 받으려면 구매일이 확실히 기재된 영수증 또는 청구서를 제시해야 합니다.
6. 보증 기간 동안 문제가 발생하면 제품을 구입한 소매점/재판매업체/SilverStone공인 대리점 또는 SilverStone으로 연락하십시오. <http://www.silverstonetek.com>.

다음 사항에 유의하십시오. (i) 항목별로 날짜가 기재된 영수증으로 제품의 원구매를 증명해야 합니다. (ii) SilverStone 공인 대리점으로 제품을 선적(또는 운송)하는 비용을 부담해야 합니다. 보증 서비스를 완료한 후 제품을 고객에게 선적(또는 운송)하는 비용은 SilverStone 공인 대리점에서 부담합니다. (iii) 제품을 보내기 전에 SilverStone으로부터 물품 반송 인증(“RMA”) 번호를 발급 받아야 합니다. 업데이트된 보증 정보는 SilverStone의 공식 웹사이트에 게시합니다. 최신 업데이트는 <http://www.silverstonetek.com>. 을 참조하십시오.

추가 정보 및 연락처

북아메리카의 경우 [usasupport\(at\)silverstonetek.com](mailto:usasupport@silverstonetek.com)

북아메리카의 SilverStone Technology 에서는 결함이 있는 제품을 수리 또는 신제품은 아니나 개량하여 기능상 테스트를 거친 제품으로 교체할 수 있습니다. 교체 제품은 잔여 보증 기간 또는 30 일 중 더 긴 기간 동안 보증을 받습니다. 모든 전원 공급장치는 구입 후 30 일이 지나지 않은 경우 구매처로 반송해야 합니다. 구입 후 30 일이 지난 경우 고객은 먼저 아래의 링크에서 “최종 사용자용 USA RMA 양식” 을 다운로드하여 미국의 SilverStone Technology 와 RMA 절차를 개시하고 지침을 따라야 합니다. <http://silverstonetek.com/contactus.php>

오스트레일리아에만 해당 [support\(at\)silverstonetek.com](mailto:support@silverstonetek.com)

당사의 상품은 오스트레일리아 소비자법에 의거하여 배제할 수 없는 보증을 제공합니다. 소비자는 주요 고장에 대해 교체 또는 환불을 요청하거나 기타 합리적으로 예측 가능한 손실 또는 손상에 대한 보상을 요청할 수 있습니다. 또한 소비자는 상품의 품질이 허용 가능하지 않고 고장이 주요 고장에 해당하지 않는다 하더라도 상품의 수리 또는 교체를 요청할 수 있습니다. 자세한 보증 내용은 상기 “보증 조건” 을 참조하십시오.

유럽의 경우 [support.eu\(at\)silverstonetek.de](mailto:support.eu@silverstonetek.de)

중국 [support\(at\)silverstonetek.com.cn](mailto:support@silverstonetek.com.cn)

일본 [support_jp\(at\)silverstonetek.co.jp](mailto:support_jp@silverstonetek.co.jp)

타 모든 지역의 경우 [support\(at\)silverstonetek.com](mailto:support@silverstonetek.com)

Условия гарантии

РУССКИЙ

Условия гарантии

1. Под условия гарантии подпадают дефекты или повреждения, вызванные производственным браком. Дефектные или поврежденные в результате производственного брака по вине компании SilverStone Technology детали ремонтируются или заменяются при следующих условиях.

a. Эксплуатация производилась в соответствии с указаниями данного руководства надлежащим образом, без допуска перегрузок и другого ненадлежащего использования*.

b. Повреждение не вызвано стихийным бедствием (гроза, пожар, землетрясение, наводнение, воздействие соли, ветра, насекомых, животных и т.п.).

c. Изделие не разбиралось, не модифицировалось не ремонтировалось самостоятельно. Компоненты не разбирались и не заменялись.

d. Гарантийные клейма или стикеры не удалены и не повреждены. Ущерб или повреждения, вызванные другими причинами, кроме перечисленных выше, не подпадают под действие данной гарантии.

2. По условиям данной гарантии максимальная ответственность компании SilverStone Technology ограничивается текущей рыночной стоимостью данного продукта (остаточная стоимость, исключая стоимость за доставку, обработку и другие затраты). Компания SilverStone Technology не несет ответственность за другие повреждения или ущерб, связанный с использованием данного продукта.

3. По условиям данной гарантии компания SilverStone Technology обязуется выполнять ремонт или заменять свои дефектные продукты. Ни при каких обстоятельствах компания SilverStone Technology не несет ответственность за повреждения при продаже, покупке или использовании, в том числе за потерю данных, потерю бизнеса, потерю прибыли, невозможность использования продукта или побочный или косвенный ущерб, независимо от того, был он предсказуем или нет и были или не были нарушены гарантийные обязательства, условия контракта или по халатности, даже если компании SilverStone Technology было известно о возможности возникновения подобного ущерба.

4. Гарантия распространяется только на первоначального покупателя, купившего продукт у официального дистрибутора или торгового посредника компании SilverStone без права передачи или перепродажи другому покупателю.

5. Для подтверждения прав на гарантийное обслуживание вы должны предоставить товарный чек или счет-фактуру с четко указанной датой продажи.

6. При возникновении проблем в период действия гарантии обращайтесь к продавцу, официальному дистрибутору компании SilverStone или в компанию SilverStone. <http://www.silverstonetek.com>.

Обратите внимание, что: (i) доказательством оригинальной покупки данного продукта является предоставленный вами детализированный товарный чек с указанием даты; (ii) вы несете все расходы по отправке (или другому способу доставки) продукта официальному дистрибутору компании SilverStone. Официальный дистрибутор компании SilverStone оплачивает расходы на отправку (или доставку другим способом) вам данного продукта после выполнения всех необходимых работ по гарантийному обслуживанию; (iii) перед отправкой продукта вы должны получить учетный номер возврата неисправного продукта (номер RMA) в компании SilverStone. Обновленная гарантийная информация размещается на официальном веб-сайте компании SilverStone. На веб-сайте <http://www.silverstonetek.com> вы найдете последние обновления.

Дополнительная информация и контакты

Для Северной Америки [usasupport\(at\)silverstonetek.com](mailto:usasupport@silverstonetek.com)

Компания SilverStone Technology в Северной Америке может отремонтировать или заменить дефектный продукт восстановленным продуктом, который не является новым, но проверен на функциональность. На замещающий продукт распространяется гарантия на остающийся гарантийный период или 30 дней, что дольше. Все блоки питания следует отправлять по месту приобретения в течение 30 дней со дня покупки, если срок превышает 30 дней, покупателям нужно получить номер RMA в компании SilverStone Technology в США, загрузив форма "USA RMA form for end-users" с веб-сайта, указанного ниже, и заполнить ее в соответствии с указаниями.

<http://silverstonetek.com/contactus.php>

Только для Австралии [support\(at\)silverstonetek.com](mailto:support@silverstonetek.com)

Наши продукты поставляются с гарантийными обязательствами, которые не могут исключаться австралийским законом о защите прав потребителей. Вы имеете право на замену или возмещение ущерба при серьезных неисправностях и на компенсацию любого другого предвидимого ущерба или повреждения. Вы также обладаете правом на ремонт или замену продукта в случае ненадлежащего качества продукта, а повреждение не носит серьезный характер. Подробное описание гарантийных обязательств см. выше в разделе "Условия гарантии".

Для Европы [support.eu\(at\)silverstonetek.de](mailto:support.eu@silverstonetek.de)

Для Китай [support\(at\)silverstonetek.com.cn](mailto:support(at)silverstonetek.com.cn)

Для Япония [support_jp\(at\)silverstonetek.co.jp](mailto:support_jp@silverstonetek.co.jp)

Для остальных регионов [support\(at\)silverstonetek.com](mailto:support(at)silverstonetek.com)

ข้อกำหนดและเงื่อนไขการรับประกัน

ไทย

ข้อกำหนดและเงื่อนไขการรับประกัน

1. ความเสียหายอันเกิดจากความบกพร่องของชิ้นส่วนประกอบหรือความเสียหายอันเกิดจากความผิดพลาดในการผลิต มันจะได้รับความคุ้มครองภายใต้เงื่อนไขการรับประกัน สำหรับความเสียหายหรือความบกพร่องตามที่ได้ระบุไว้ทาง SilverStone Technology จะเป็นผู้พิจารณาเองว่าจะมีการซ่อมหรือเปลี่ยนให้ใหม่
 - a. การใช้งานซึ่งเป็นไปตามที่ได้มีการระบุไว้ในคู่มือการใช้งาน ไม่มีการใช้งานผิดลักษณะ ใช้งานที่หนักหน่วงผิดวิสัย หรือการกระทำที่ไม่เหมาะสมอื่น ๆ*
 - b. ความเสียหายอันมิได้เกิดจากภัยธรรมชาติ (ฟ้าผ่า, ไฟไหม้, แผ่นดินไหว, น้ำท่วม, ชีเกิ้ลจากทะเล, พายุ, แมลง, สัตว์และอื่น ๆ)
 - c. ตัวผลิตภัณฑ์จะต้องไม่ได้รับการถอดออก แกะไข ปรับแต่ง หรือซ่อมแซมใด ๆ และตัวอุปกรณ์จะต้องไม่มีการถอดออกชิ้นส่วนออกหรือได้รับการเปลี่ยน
 - d. ฤดูกาลของการรับประกันหรือสต็อกเกอร์ จะต้องอยู่ในสภาพสมบูรณ์ ไม่สูญหาย ฉีกขาดหรือฉีกออก หรือด้วยเหตุผลใด ๆ นอกเหนือจากที่ได้กล่าวไป มันจะไม่ได้รับการคุ้มครองภายใต้เงื่อนไขของการรับประกัน
2. สินค้าภายใต้การรับประกันของ SilverStone Technology จะทำการรับประกันสูงสุดตามมูลค่าปัจจุบันของตัวสินค้า (นับรวมถึงค่าเสื่อมราคาของผลิตภัณฑ์ แต่จะไม่รวมถึงค่าจัดส่งและค่าธรรมเนียมอื่น ๆ) ทาง SilverStone Technology จะไม่รับผิดชอบต่อความเสียหายอื่น ๆ ที่มีความเกี่ยวข้องกับการใช้งานจากตัวผลิตภัณฑ์
3. ภายใต้การรับประกันของ SilverStone Technology มีหน้าที่รับผิดชอบต่อการซ่อมแซมหรือเปลี่ยนอุปกรณ์ ผลิตภัณฑ์ที่มีความบกพร่องของตนเอง โดยทาง SilverStone Technology จะไม่มีการรับประกันต่อการเชื่อมโยงสู่สถานการณ์อื่น ๆ อาทิ ความเสียหายต่อการซื้อขาย การใช้งานและไม่รวมถึงการสูญหายของข้อมูล การสูญเสียทางธุรกิจ การสูญเสียซึ่งผลกำไร การสูญเสียโอกาสในการใช้งานผลิตภัณฑ์อื่น ๆ หรือความเสียหายอันเกิดขึ้นโดยสืบเนื่องมาจากความบังเอิญที่ไม่สามารถคาดเดาได้ล่วงหน้า ทั้งความเสียหายที่อยู่ภายใต้เงื่อนไขหรือไม่ได้อยู่ภายใต้เงื่อนไขการรับประกันอันเกิดจากการทำผิดเงื่อนไข ประมาท เลินเล่อ แม้นว่าทาง SilverStone Technology จะรับทราบถึงความเป็นไปได้ต่อความเสียหายดังกล่าวก็ตาม
4. การรับประกันจะครอบคลุมเฉพาะผู้ที่ทำการซื้อผลิตภัณฑ์จากทางตัวแทนจำหน่ายและผู้ค้าปลีกอย่างเป็นทางการของทาง SilverStone Technology เท่านั้น จะไม่รวมถึงการส่งผ่านไปยังผู้ที่ซื้อสินค้ามือสอง
5. ผู้ซื้อจะต้องมีการจัดเตรียมหลักฐานการซื้อให้ชัดเจน อาทิใบเสร็จ ใบแจ้งหนี้ ซึ่งมีการระบุวันเวลาที่ซื้อเพื่อใช้ในการตรวจสอบสิทธิ์ในการรับประกัน
6. หากเกิดปัญหาภายใต้ระยะเวลาการรับประกัน กรุณาติดต่อตัวแทนจำหน่าย ร้านค้าปลีก, ผู้แทนจำหน่าย, ผู้จัดการจำหน่าย(ผู้นำเข้า)ที่ได้รับการแต่งตั้งจากทาง SilverStone หรือติดต่อ SilverStone ผ่าน <http://www.silverstonetek.com>.

ข้อควรทราบ: (i) คุณจะต้องแสดงหลักฐานเพื่อยืนยันวันเวลาในการซื้อตามที่ได้ระบุไว้บนใบเสร็จรับเงิน; (ii) คุณจะต้องเป็นผู้แบกรับค่าใช้จ่ายในการจัดส่ง(หรือค่าขนส่ง)ตัวผลิตภัณฑ์ไปยังร้านค้าปลีกหรือตัวแทนจำหน่ายอย่างเป็นทางการของ SilverStone สำหรับค่าจัดส่ง(หรือค่าขนส่ง)ในการส่งผลิตภัณฑ์กลับไปยังคุณทางตัวแทนจำหน่าย SilverStone จะเป็นผู้แบกรับภาระดังกล่าว หลังจากเสร็จสิ้นการบริการในการรับประกัน; (iii) ก่อนที่คุณจะทำการจัดส่งตัวผลิตภัณฑ์ คุณจะต้องได้รับอนุมัติรหัสยืนยัน("RMA")ในการคืนสินค้าจาก SilverStone เสียก่อน, สำหรับรายละเอียดการปรับปรุงเกี่ยวกับการรับประกันจะมีการโพสต์บนเว็บไซต์อย่างเป็นทางการของ SilverStone สำหรับข้อมูลล่าสุดกรุณาเยี่ยมชมได้จาก <http://www.silverstonetek.com>.

ข้อมูลเพิ่มเติมและการติดต่อ

สำหรับอเมริกาเหนือ usasupport@silverstonetek.com

SilverStone Technology ในอเมริกาเหนือจะมีการซ่อมหรือเปลี่ยนผลิตภัณฑ์ที่ชำรุด ด้วยสินค้าที่ได้รับการปรับแต่งแก้ไข โดยจะไม่ใช้สินค้าใหม่แต่มันได้รับการทดสอบการทำงานเป็นที่เรียบร้อยแล้ว สำหรับสินค้าที่ได้รับการเปลี่ยนทดแทนจะมีอายุการรับประกันตามที่เหลืออยู่หรือ 30 วัน ขึ้นกับว่าระยะเวลาใดจะเหลืออยู่นานน้อยกว่ากัน สำหรับพาวเวอร์ซัพพลายทั้งหมด ควรจะทำการส่งคืนไปยังร้านค้าที่ได้ทำการจัดซื้อสำหรับสินค้าที่ซื้อในช่วงระยะเวลาไม่เกิน 30 วัน กรณีเกินกว่า 30 วัน ลูกค้าจะต้องดำเนินการกระบวนการ RMA ผ่าน SilverStone Technology ในอเมริกาเหนือ ขั้นแรกให้ทำการดาวน์โหลดแบบฟอร์ม "USA RMA form for end-users" จากลิงก์ด้านล่างและให้ดำเนินการตามขั้นตอน <http://silverstonetek.com/contactus.php>

สำหรับประเทศออสเตรเลียเท่านั้น support@silverstonetek.com

ผลิตภัณฑ์ของเราพร้อมกับการรับประกันซึ่งเป็นไปตามกฎหมายคุ้มครองผู้บริโภคของออสเตรเลีย โดยคุณสามารถขอเปลี่ยนสินค้าหรือขอคืนเงินสำหรับความเสียหายที่เกิดขึ้นในจุดสำคัญ และยังรวมถึงค่าขนส่งอื่น ๆ ตามเหตุผลสมควรอันประเมินได้จากการสูญเสียหรือความเสียหาย นอกจากนี้คุณยังจะได้รับสิทธิในการซ่อมแซมหรือเปลี่ยนใหม่ หากตัวสินค้าไม่ได้อยู่ภายใต้คุณภาพซึ่งยอมรับได้และรวมถึงความเสียหายอันมิได้เกิดขึ้นจากจุดสำคัญ โปรดอ้างอิงจาก "ข้อกำหนดและเงื่อนไขการรับประกัน" ด้านบนสำหรับรายละเอียดในการรับประกัน SilverStone Technology Co., Ltd. 12F No. 168 Jiankang Rd., Zhonghe Dist., New Taipei City 235 Taiwan R.O.C. +886-2-8228-1238 (จ่ายค่าโทรระหว่างประเทศตามมาตรฐานการให้บริการ)

สำหรับยุโรป support.eu@silverstonetek.de

สำหรับประเทศจีน support@silverstonetek.com.cn

สำหรับประเทศญี่ปุ่น support_jp@silverstonetek.co.jp

สำหรับภูมิภาคอื่น ๆ support@silverstonetek.com

有限責任保固說明

繁體中文

有限責任保固說明

1. 本產品就因製造過程所產生瑕疵而產生零件異常或損壞之狀況，提供保固。在下列情況下發生零件異常或損壞，將由銀欣科技進行檢查與判斷後，進行修復或更換良品。
 - a. 依產品使用說明書的方式正常使用產品，無不當使用、過度使用或其他不合理的使用方式（例如：將本產品用於產品測試）*。
 - b. 非因天然災害造成的損壞（例如：雷擊、火災、地震、水災、雪災、颶風、蟲害、動物襲擊等）。
 - c. 產品未自行拆解、修改或修理。零組件未自行拆解或更換。
 - d. 產品保固標籤或貼紙未被移除或破壞。上列情況以外所發生的任何零件異常或損壞，將不在保固範圍內。
2. 在保固期內，銀欣科技最大的分擔責任限定於本產品於目前市場的價值（產品目前的殘值，不包含運費、手續費及其他費用）。銀欣科技對於因使用本產品所造成的其他損失，不負賠償責任。
3. 在保固期內，銀欣科技對於具瑕疵的產品，有修理或更換的義務。但，無論在何種情況下，銀欣科技對於銷售、購買或使用本產品所造成的任何損失（包含但不限於資料損毀、業務損失、利潤損失、使用本產品附帶或間接產生的損失、無論是否為可預見或銀欣科技已事先告知可能會發生此類的損害，使用者卻依然違反保固條款、合約之不當使用行為及因使用者自行疏忽所造成的損失），皆不負任何賠償責任。
4. 保固條款僅適用於透過銀欣科技授權經銷商或代理商購買產品的原始買家，本保固無法適用於購買中古商品的買家。
5. 為保障您的權益，請保留並提供購買產品之憑證（收據或發票），憑證須清楚標示購買日期以判定保固期。
6. 如果於保固期間發生任何問題，請您與原購買之銀欣科技授權經銷商、代理商或直接與我們聯繫。銀欣科技的網址為 <http://www.silverstonetek.com>。

請您幫忙配合：(i)您必須提供具購買日期、購買項目之購買憑證；(ii)您必須負擔送修產品至銀欣科技授權經銷商、代理商這段之運費（含轉運費），銀欣科技授權經銷商、代理商則會負擔完修產品寄還給您這段之費用（含轉運費）。(iii)在您将商品寄出之前，您必須事先和銀欣科技聯繫並取得「RMA」號碼。如有其他未盡事宜或更新之保固條款將主動公布於銀欣科技官方網站，請到 <http://www.silverstonetek.com> 獲取更多訊息。

額外資訊與聯絡窗口

北美洲顧客聯絡窗口 [usasupport\(at\)silverstonetek.com](mailto:usasupport(at)silverstonetek.com)

銀欣科技於北美洲地區提供瑕疵產品之維修或更換整新品（不完全是新品，但經過完整功能測試無瑕疵之產品）服務。更換過的產品將會延續原產品剩餘之保固或享有30天保固，以哪種保固較長擇一計算。所有的電源供應器產品，如果於購買起算30天內有問題，請與原購買通路聯繫；如購買起30天後有問題，請您先到銀欣科技官方網站下載美國使用者送修申請表單“USA RMA form for end-users”並依表單進行後續送修事宜。網址是 <http://silverstonetek.com/contactus.php>

澳洲顧客聯絡窗口 [support\(at\)silverstonetek.com](mailto:support(at)silverstonetek.com)

根據澳洲消保法，我們的產品提供保固。如果產品有重大瑕疵，您有要求更換或退款之權利，或請求其他合理的損失補償。如果產品的瑕疵在您可接受的範圍，您有要求將產品修復或整新之權利。請您參閱“Warranty terms & conditions”保證卡，有更詳細的保固條例。

歐洲顧客聯絡窗口 [support.eu\(at\)silverstonetek.de](mailto:support.eu(at)silverstonetek.de)

中國顧客聯絡窗口 [support\(at\)silverstonetek.com.cn](mailto:support(at)silverstonetek.com.cn)

日本顧客聯絡窗口 [support_jp\(at\)silverstonetek.co.jp](mailto:support_jp(at)silverstonetek.co.jp)

其他地區顧客聯絡窗口 [support\(at\)silverstonetek.com](mailto:support(at)silverstonetek.com)

有限责任保固说明

简体中文

有限责任保固说明

- 本产品就因制造过程所产生瑕疵而产生零件异常或损坏之状况，提供保固。在下列情况下发生零件异常或损坏，将由银欣科技进行检查与判断后，进行修复或更换良品。
 - 依产品使用说明书的方式正常使用产品，无不当使用、过度使用或其它不合理的使用方式。（例如：将本产品用于产品测试）*。
 - 非因自然灾害造成的损坏（例如：雷击、火灾、地震、水灾、雪灾、飓风、虫害、动物袭击等）。
 - 产品未自行拆解、修改或修理。零组件未自行拆解或更换。
 - 产品保固标籤或贴纸未被移除或破壞。上列情况以外所發生的任何零件異常或損壞，將不在保固範圍內。
- 在保固期内，银欣科技最大的分担责任限于本产品于目前市场的价值（产品目前的残值，不包含运费、手续费及其它费用）。银欣科技对于因使用本产品所造成的其它损失，不负赔偿责任。
- 在保固期内，银欣科技对于具瑕疵的产品，有修理或更换的义务。但，无论在何种情况下，银欣科技对于销售、购买或使用本产品所造成的任何损失（包括但不限于数据损毁、业务损失、利润损失、使用本产品附带或间接产生的损失、无论是否为可预见或银欣科技已事先告知可能会发生此类的损害，使用者却依然违反保固条款、合约之不当使用行为及因使用者自行疏忽所造成的损失），皆不负任何赔偿责任。
- 保固条款仅适用于透过银欣科技授权经销商或代理商购买产品的原始买家，本保固无法适用于购买中古商品的买家。
- 为保障您的权益，请保留并提供购买产品之凭证（收据或发票），凭证须清楚标示购买日期以判定保固期。
- 如果于保固期间发生任何问题，请您与原购买之银欣科技授权经销商、代理商或直接与我们联系。银欣科技的网址为 <http://www.silverstonetek.com>。

请您帮忙配合：(i) 您必须提供具购买日期、购买项目之购买凭证；(ii) 您必须负担送修产品至银欣科技授权经销商、代理商这段之运费（含转运费），银欣科技授权经销商、代理商则会负担完修产品寄还给您这段之费用（含转运费）。(iii) 在您将商品寄出之前，您必须先和银欣科技联系并取得「RMA」号码。如有其它未尽事宜或更新之保固条款将主动公布于银欣科技官方网站，请到 <http://www.silverstonetek.com> 获取更多讯息。

额外信息与联络窗口

北美洲顾客联络窗口 usasupport@silverstonetek.com

银欣科技于北美洲地区提供瑕疵产品之维修或更换整新品（不完全是新品，但经过完整功能测试无瑕疵之产品）服务。更换过的产品将会延续原产品剩余之保固或享有30天保固，以哪种保固较长择一计算。所有的电源供应器产品，如果于购买起算30天内有问题，请与原购买通路连系；如购买起30天后有问题，请您先到银欣科技官方网站下载美国使用者送修申请表单“USA RMA form for end-users”并依窗体进行后续送修事宜。网址是 <http://silverstonetek.com/contactus.php>

澳洲顾客联络窗口 support@silverstonetek.com

根据澳洲消保法，我们的产品提供保固。如果产品有重大瑕疵，您有要求更换或退款之权利，或请求其它合理的损失补偿。如果产品的瑕疵在您可接受的范围，您有要求将产品修复或整新之权利。请您参阅“Warranty terms & conditions”保证卡，有更详细的保固条例。

欧洲顾客联络窗口 support.eu@silverstonetek.de

中国顾客联络窗口 support@silverstonetek.com.cn

日本顾客联络窗口 support_jp@silverstonetek.co.jp

其它地区顾客联络窗口 support@silverstonetek.com

有毒有害物质/元素及其化学含量表						
部件名称	铅 (Pb)	汞 (Hg)	镉 (Cd)	六价铬 (Cr(VI))	多溴联苯 (PBB)	多溴二苯醚 (PBDE)
印刷电路板组件	○	○	○	○	○	○
线缆/连接器	○	○	○	○	○	○
金属结构件	○	○	○	○	○	○
塑料结构件	○	○	○	○	○	○
风扇	—	○	○	○	○	○
其它	○	○	○	○	○	○
包装材料	○	○	○	○	○	○
辅助材	○	○	○	○	○	○

本表格依据 SJ/T 11364 的规定编制。

○：表示该有害物质在该部件所有均质材料中的含量均在 GB/T 26572 规定的限量要求以下。

—：表示该有害物质至少在该部件的某一均质材料中的含量超出 GB/T 26572 规定的限量要求。且该限用物质为排除项目

产品合格证

检验员：检01

生产日期：见产品条码



Please refer to SilverStone website for latest specifications updates.

SilverStone Technology Co., Ltd.

www.silverstonetek.com

support@silverstonetek.com