



**SILVERSTONE**<sup>®</sup>  
Designing Inspiration

## Milo Series **ML08**



The perfect slim case for home and on the go



## Installation and system optimization guide:

The following manual and guides were carefully prepared by the SilverStone engineering team to help you maximize the potential of your SilverStone product. Please keep this manual for future reference when upgrading or performing maintenance on your system. A copy of this manual can also be downloaded from our website at:

● Product Overview	P.1
● Special Features	P.1
● Specification	P.1
● Disassemble Chart	P.2
● Installation Chart	P.3
● Connector Definition	P.17
● Component Size Limitations	P.20
● Optimal Thermal Performance Layout	P.26
● Filter removal	P.29
● Protect Your Computer	P.30
● Q&A	P.31

Warranty Information

## • Introduction

Based on the excellent RAVEN Z RVZ02 chassis, the Milo ML08 is a super slim Mini-ITX console case with highly capable accommodations. With a volume of only 12 liters, this case is small yet easy to assemble when compared to other slim cases in the same class. There is plenty of room for a powerful graphics card up to 13 inches in length while tool-less drive cages make assembly quicker than ever. With clever space utilization and engineering, two major heat sources are separated via the chassis' main chamber so CPU and graphics card can each have their own airflow path. Despite its diminutive size, the ML08 is a remarkably versatile case that can be used anywhere from being a compact desktop workstation (in vertical orientation) to a living console or HTPC (in horizontal orientation). There are even optional models of ML08 with integrated handle, making them effortlessly portable and perfect for any slim PC build.

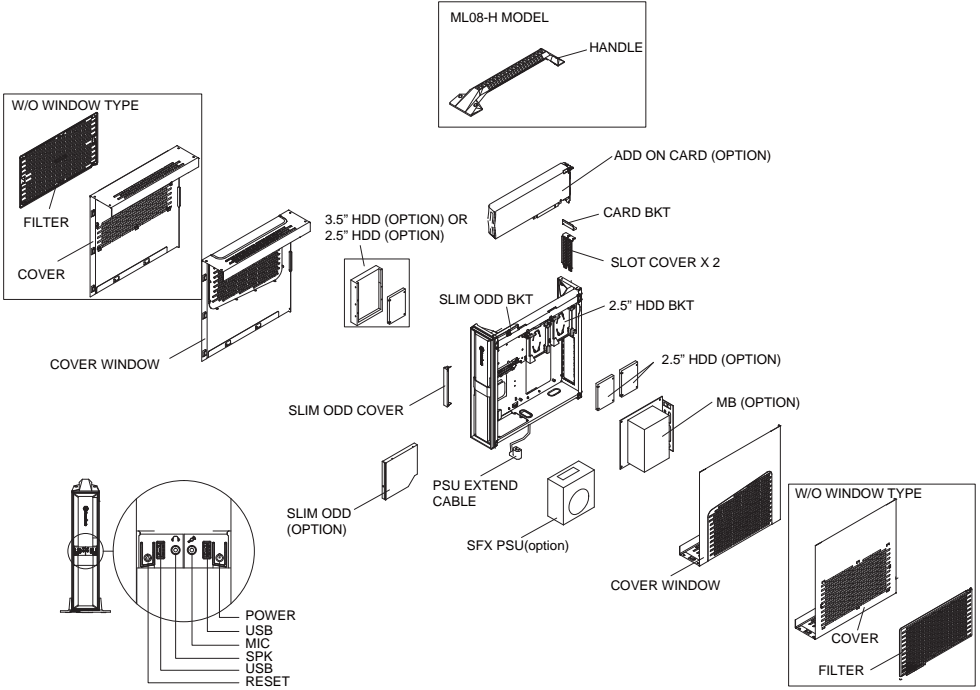


## • Specifications

Material	Reinforced plastic outer shell, steel body	
Model	SST-ML08B (black)	
	SST-ML08B-W (black + window)	
	SST-ML08B-H (black + handle)	
	SST-ML08B-HW (black + handle & window)	
Motherboard	Mini-ITX	
Drive Bay	External	Slim slot-loading optical 12.7mm or 9.5mm x 1 (9.5mm compatibility limited to tray type)
	Internal	2.5" x 2 (one additional 3.5" or 2.5" space depending on expansion card installed)
Cooling System	Sides	Oversized vents over CPU/motherboard and expansion area
	Rear	Passive exhaust vents
Expansion Slot	2	
Front I/O Port	USB 3.0 x 2, audio x 1, MIC x 1	
Power Supply	SFX & SFX-L	
Expansion Card	*Compatible with 13" long, width restriction – 4.78"	
Limitation of CPU cooler	58mm	
Dimension	380mm (W) x 87mm (H) x 370mm (D), 12 liters	
Extra	Support two Kensington locks	

\*Expansion card holder needs to be removed when installing expansion/graphics card wider than 4.78 inches. When system is assembled without the holder, vertical orientation of the case is recommended and transporting/shipping should be avoided. For more details, please refer to manual.

# Disassemble Chart

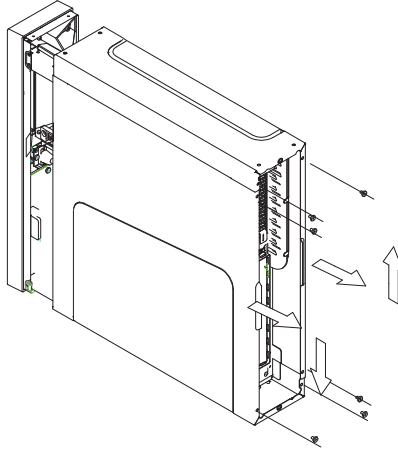


PICTURE	ITEM	PURPOSE	QTY
	CARD HOLDER BKT		1
	PSU CLIP		1
	SLIM ODD 95 TO 127 PANEL		1
	FOOT		2
	PCIe RISER CARD		1
	PCIe EXPEND CARD		1
	I-632-5-BK	MB X4, PSU X3, PCIe RISER CARD X2 PSU CLIP X2, 3.5" HDD X4, CARD HOLDER X1	16
	PW-M3-4-BK	2.5" HDD X 4	4
	I-632-8-BK	HANDLE X 4	4
	RUBBER FEET		4
	MANUAL		1
	CABLE TIE		3
	LOGO PLATE		1

Before you begin, please make sure that you

- ❶ Have all components collected.
- ❷ Check that all components do not have compatibility problems with each other or with the case.
- ❸ If possible, assemble the components outside the case first to make sure they are working.
- ❹ Keep the motherboard manual ready for reference during installation.
- ❺ Prepare a Philips screwdriver.

01



#### ENGLISH

Loosen screws from both side panels to remove them

#### DEUTSCH

Schrauben an beiden Seitenblenden lösen und diese entfernen

#### FRANÇAIS

Dévissez les vis des deux panneaux latéraux afin de les retirer

#### ESPAÑOL

Afloje los tornillos de ambos paneles laterales para retirarlos

#### ITALIANO

Allentare le viti da entrambi i pannelli laterali per rimuoverli

#### РУССКИЙ

Отверните винты крепления обеих боковых панелей и снимите их

#### 繁體中文

鬆開兩邊側板螺絲，取下側板

#### 簡體中文

松开两边侧板螺丝，取下侧板

#### 日本語

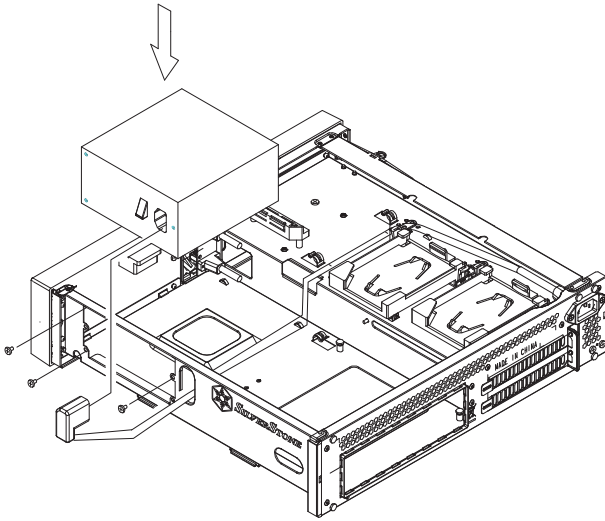
両側のパネルのネジを緩めて取り外します

#### 한국어

양쪽 패널의 나사를 풀어서 뺍니다

# Installation Chart

02



**ENGLISH**

Install power supply and connect it to the power cord extension cable

**DEUTSCH**

Netzteil installieren und mit dem Verlängerungskabel des Stromkabels verbinden

**FRANÇAIS**

Installez le bloc d'alimentation et raccordez-le au câble prolongateur du cordon d'alimentation

**ESPAÑOL**

Instale la fuente de alimentación y conéctelo al cable extensor del cable de potencia

**ITALIANO**

Installare l'alimentatore e collegarlo alla prolunga del cavo di alimentazione

**РУССКИЙ**

Установите блок питания и подключите к нему удлинительный кабель питания

**繁體中文**

安裝電源，並連接電源延長線

**簡體中文**

安装电源，并连接电源延长线

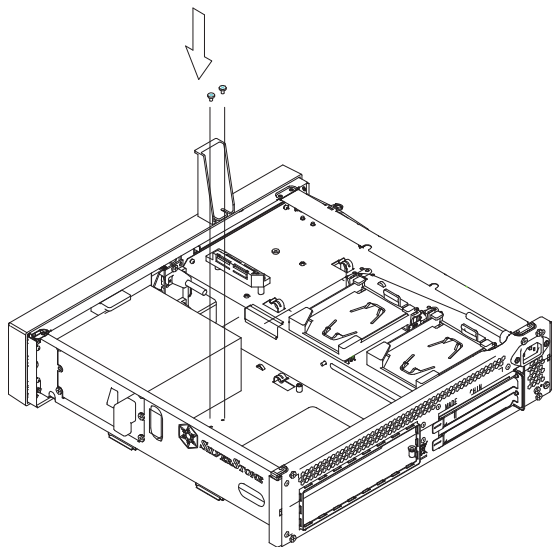
**日本語**

電源装置を取り付け、電源延長ケーブルを接続します

**한국어**

전원 공급장치를 설치한 다음 전원 코드 연장 케이블에 연결합니다

03

**ENGLISH**

Install power supply bracket

**DEUTSCH**

Netzteilhalterung installieren

**FRANÇAIS**

Installez le support du bloc d'alimentation

**ESPAÑOL**

Instale el bracket de la fuente de alimentación

**ITALIANO**

Installare la staffa PSU

**РУССКИЙ**

Установите кронштейн блока питания

**繁體中文**

安裝電源固定支架

**簡體中文**

安装电源固定支架

**日本語**

電源ブラケットを取り付けます

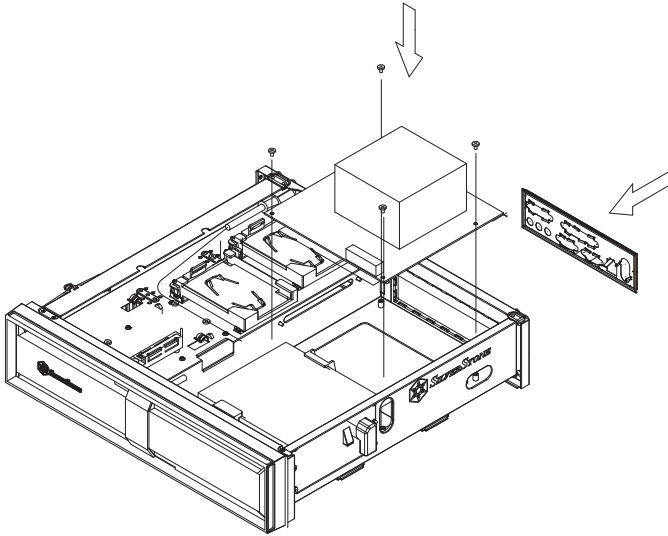
**한국어**

전원 공급장치 브래킷을 설치합니다



## Installation Chart

04

**ENGLISH**

Insert motherboard I/O plate then install motherboard into case

**DEUTSCH**

Motherboard-I/O-Platte einsetzen, dann das Motherboard im Gehäuse installieren

**FRANÇAIS**

Insérez la plaque d'E/S de la carte mère puis installez la carte mère dans le boîtier

**ESPAÑOL**

Inserte la bandeja de E/S de la placa base y luego instale la placa base en la carcasa

**ITALIANO**

Inserire la piastra I/O della scheda madre, quindi installare la scheda madre nel case

**РУССКИЙ**

Установите плату ввода-вывода системной платы, затем системную плату установите в корпус

**繁體中文**

將I/O彈片後檔板裝上機殼，裝上主機板

**簡體中文**

将I/O弹片后档板装上机壳，装上主板

**日本語**

マザーボードI/Oプレートを装着してからマザーボードをケースに取り付けます

**한국어**

마더보드 I/O 플레이트를 끼운 다음 마더보드를 케이스에 끼웁니다

05

**ENGLISH**

We recommend connecting all front I/O and motherboard power cables now

**DEUTSCH**

Wir empfehlen, nun sämtliche frontseitigen I/O- und Motherboard-Stromkabel anzuschließen

**FRANÇAIS**

Nous conseillons à ce stade de raccorder toutes les E/S de la face avant ainsi que les câbles d'alimentation de la carte mère

**ESPAÑOL**

Le recomendamos conectar todos los cables frontales de E/S y los cables de potencia de la placa base ahora

**ITALIANO**

Si raccomanda di collegare a questo punto tutti i cavi I/O ed i cavi di alimentazione della scheda madre

**РУССКИЙ**

В этот момент рекомендуется подключить все кабели ввода-вывода и питания системной платы на лицевой панели

**繁體中文**

我們建議此時可以先連接機殼的前 I/O 與主機板的電源線材

**簡體中文**

我们建议此时可以先连接机壳的前 I/O 与主板的电源线材

**日本語**

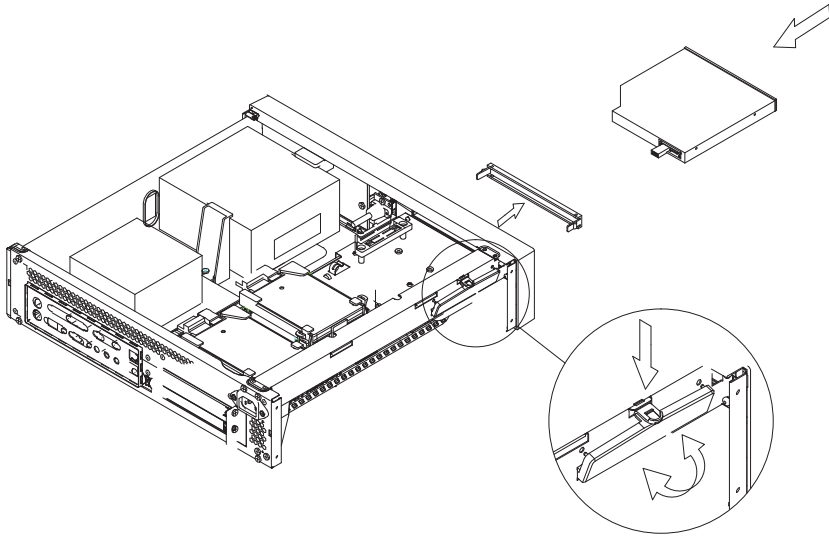
この時点で全てのフロントI/Oおよびマザーボード電源ケーブルを接続するようお勧めします

**한국어**

이제 전면의 I/O 케이블과 마더보드 전원 케이블을 모두 연결할 것을 권장합니다

# Installation Chart

06



**ENGLISH**

Remove optical drive slot cover and install optical drive

**DEUTSCH**

Abdeckung des ODD-Fachs entfernen und das optische Laufwerk installieren

**FRANÇAIS**

Retirez le couvercle de l'emplacement du lecteur optique et installez le lecteur optique

**ESPAÑOL**

Retire la cubierta del zócalo del dispositivo óptico e instale el dispositivo óptico

**ITALIANO**

Rimuovere il coperchio dell'alloggio dell'unità ottica ed installare l'unità ottica

**РУССКИЙ**

Снимите крышку слота оптического привода и установите привод оптических дисков

**繁體中文**

移除光碟機檔片，安裝光碟機

**簡體中文**

移除光驱文件片，安装光驱

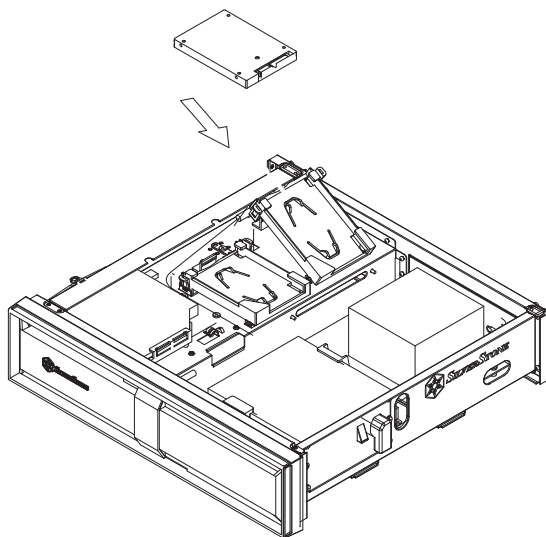
**日本語**

光学ドライブスロットカバーを外し、光学ドライブを取り付けます

**한국어**

광 드라이브 슬롯 커버를 제거하고 광 드라이브를 설치합니다

07

**ENGLISH**

Squeeze the tool-less clips on both sides of the drive cage to open it, then insert 2.5" drive and close the cage

**DEUTSCH**

Die werkzeuglosen Klemmen an beiden Seiten des Laufwerkkäfigs zum Öffnen zusammendrücken, dann 2,5-Zoll-Laufwerk einsetzen und den Käfig schließen

**FRANÇAIS**

Appuyez sur les attaches sans outil des deux côtés de la cage du lecteur pour l'ouvrir, puis insérez le lecteur 2,5" et refermez la cage

**ESPAÑOL**

Apriete los enganches sin herramientas a ambos lados de la carcasa de dispositivos para abrirla, luego inserte el dispositivo de 2,5" y cierre la carcasa

**ITALIANO**

Premere le clip su entrambi i lati della gabbia HDD per aprirla, quindi inserire l'unità da 2,5" e chiudere la gabbia

**РУССКИЙ**

Нажмите на фиксаторы по обеим сторонам отсека для дисков, чтобы открыть его, затем установите 2,5-дюймовый диск и закройте отсек для дисков

**繁體中文**

按壓免螺絲硬碟架兩側並向外拉出，安裝2.5吋硬碟後壓回固定

**簡體中文**

按壓免螺絲硬盘架两侧并向外拉出，安装2.5吋硬盘后压回固定

**日本語**

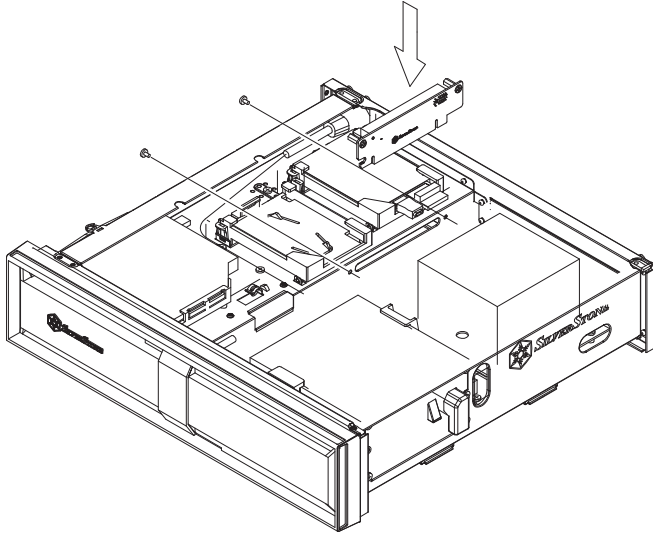
ドライブケース両側の工具不要クリップを押さえて開き、2.5"ドライブを装着してからケースを閉じます

**한국어**

드라이브 케이스 양쪽에 있는 공구가 필요 없는 클립을 꼭 눌러서 케이스를 연 다음 2.5" 드라이브를 끼우고 케이스를 닫습니다

# Installation Chart

08



**ENGLISH**

Install PCI Express riser card and secure with screws

**DEUTSCH**

PCI-Express-Riserkarte installieren und mit Schrauben sichern

**FRANÇAIS**

Installez la carte adaptatrice PCI Express et fixez-la avec des vis

**ESPAÑOL**

Instale la tarjeta elevadora PCI Express y fijela con tornillos

**ITALIANO**

Installare il riser scheda PCI Express e fissare con le viti

**РУССКИЙ**

Установите райзер-карту PCI Express и закрепите ее винтами

**繁體中文**

安裝PCI-E轉接卡，並從另一面鎖上螺絲

**簡體中文**

安裝PCI-E轉接卡，并从另一面锁上螺丝

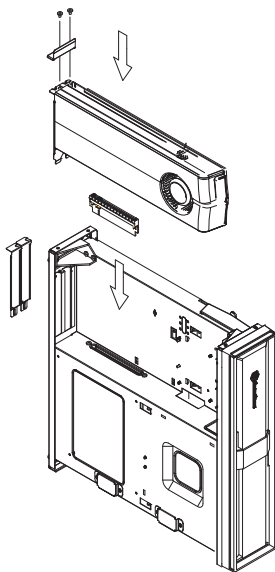
**日本語**

PCI Expressライザーカードを取り付け、ネジで固定します

**한국어**

PCI Express 라이저 카드를 끼우고 나사로 고정합니다

09

**ENGLISH**

Loosen the screws holding the expansion slot covers to remove them, then install expansion card into the PCI Express riser card

**DEUTSCH**

Befestigungsschrauben der Erweiterungssteckplatzabdeckungen zum Entfernen lösen, dann Erweiterungskarte in der PCI-Express-Riserkarte installieren

**FRANÇAIS**

Desserrez les vis de maintien des couvercles de l'emplacement d'extension pour les enlever, puis installez la carte d'extension dans la carte adaptatrice PCI Express

**ESPAÑOL**

Afloje los tornillos que sujetan las cubiertas del zócalo de expansión para retirarlas, luego instale la tarjeta de expansión en la tarjeta elevadora PCI Express

**ITALIANO**

Allentare le viti che fissano i coperchi degli alloggi d'espansione per rimuoverli, quindi installare la scheda di espansione nel riser scheda PCI Express

**РУССКИЙ**

Отверните винты крышек слота расширения и снимите их, затем установите карту расширения в райзер-карту PCI Express

**繁體中文**

鬆開螺絲，拆下顯示卡擋板，將顯示卡安裝於PCI E 轉接卡插槽

**簡體中文**

松开螺丝，拆下显示卡挡板，将显示卡安装于PCI E 转接卡插槽

**日本語**

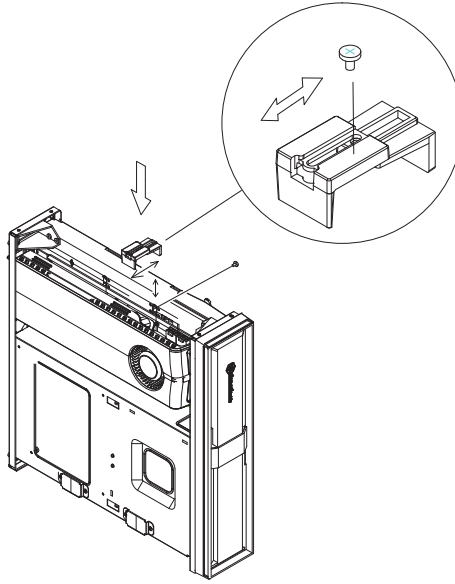
拡張スロットカバーを固定しているネジを緩めて取り外し、拡張カードをPCI Expressライザーカードに装着します

**한국어**

확장 슬롯 커버를 고정하고 있는 나사를 풀어서 커버를 제거한 다음 확장 카드를 PCI Express 라이저 카드 안에 설치합니다

# Installation Chart

10



**ENGLISH**

If needed, install expansion card brace for extra security

**DEUTSCH**

Bei Bedarf Klammer für Erweiterungskarte für zusätzliche Sicherheit installieren

**FRANÇAIS**

Dévissez les deux vis fixant la barre centrale pour la retirer

**ESPAÑOL**

Si es necesario, instale el soporte de la tarjeta de expansión para seguridad extra

**ITALIANO**

Se necessario, installare il sostegno scheda di espansione per una maggiore sicurezza

**РУССКИЙ**

При необходимости установите скобу карты расширения для ее дополнительной фиксации

**繁體中文**

視需求，安裝顯示卡支撐架以強化固定

**簡體中文**

視需求，安裝顯示卡支撐架以強化固定

**日本語**

必要であれば、より確実な設置のために拡張カードブレースを装着します

**한국어**

추가 보안을 위해 필요할 경우 확장 카드 침쇠를 설치합니다

11

**ENGLISH**

Connect all remaining cables and wires

**DEUTSCH**

Alle verbleibenden Kabel und Drähte anschließen

**FRANÇAIS**

Branchez tous les câbles et les fils restants

**ESPAÑOL**

Conecte todos los cables restantes

**ITALIANO**

Collegare tutti i fili e cavi rimanenti

**РУССКИЙ**

Подключите остальные кабели и провода

**繁體中文**

連接所有線材

**簡體中文**

连接所有线材

**日本語**

残りのケーブルおよびリード線を全て接続します

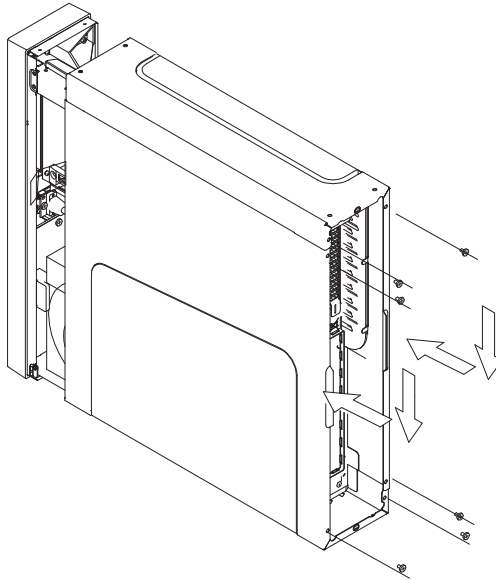
**한국어**

나머지 케이블과 와이어를 모두 연결합니다



# Installation Chart

12



**ENGLISH**

Reinstall both side panels

**DEUTSCH**

Beide Seitenblenden wieder installieren

**FRANÇAIS**

Réinstallez les deux panneaux latéraux

**ESPAÑOL**

Reinstale ambos paneles laterales

**ITALIANO**

Reinstallare entrambi i pannelli laterali

**РУССКИЙ**

Установите на место боковые панели

**繁體中文**

裝回兩邊側板

**簡體中文**

裝回兩邊側板

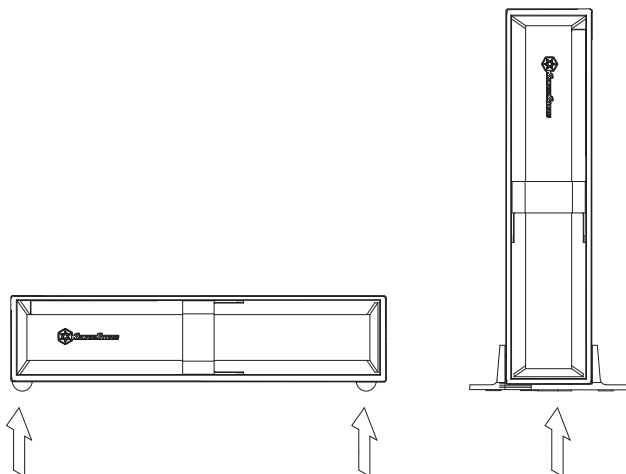
**日本語**

両側のパネルを元に戻します

**한국어**

양쪽 패널을 도로 설치합니다

13

**ENGLISH**

Depending on intended usage, use corresponding case stands for horizontal or vertical orientation

**DEUTSCH**

Je nach vorgesehenem Einsatz entsprechende Gehäuseständer zur horizontalen oder vertikalen Aufstellung verwenden

**FRANÇAIS**

Selon l'utilisation prévue, employez les supports de boîtier correspondant à une orientation horizontale ou verticale

**ESPAÑOL**

Dependiendo del uso que se le quiera dar, use los soportes correspondientes de la carcasa para orientación horizontal o vertical

**ITALIANO**

In base all'utilizzo previsto, utilizzare il corrispondente supporto case per l'orientamento orizzontale o verticale

**РУССКИЙ**

В зависимости от условий эксплуатации используйте соответствующие стойки для горизонтального или вертикального размещения

**繁體中文**

視需求，安裝橫躺或直立的腳墊

**簡體中文**

視需求，安裝橫躺或直立的腳墊

**日本語**

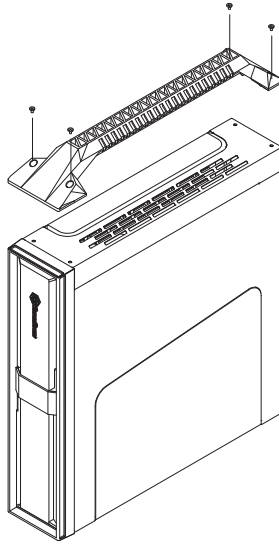
使用目的に応じて横置きまたは縦置き用のケーススタンドを使用します

**한국어**

용도에 따라 해당 케이스를 수평이나 수직 방향으로 세워서 사용합니다

# Installation Chart

14



**ENGLISH**

Secure handle bar with screws (ML08B-H, ML08B-HW)

**DEUTSCH**

Handgriff mit Schrauben befestigen (ML08B-H, ML08B-HW)

**FRANÇAIS**

Fixez la barre de préhension avec les vis (ML08B-H, ML08B-HW)

**ESPAÑOL**

Fije la agarradera con tornillos (ML08B-H, ML08B-HW)

**ITALIANO**

Fissare con le viti l'impugnatura (ML08B-H, ML08B-HW)

**РУССКИЙ**

Закрепите ручку винтами. (ML08B-H, ML08B-HW)

**繁體中文**

以螺絲鎖固手把 (ML08B-H, ML08B-HW)

**簡體中文**

以螺丝锁固手把 (ML08B-H, ML08B-HW)

**日本語**

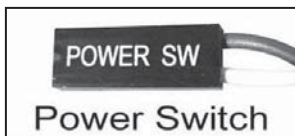
ネジでハンドルバーを固定します。(ML08B-H, ML08B-HW)

**한국어**

나사가 달린 안전 핸들 바. (ML08B-H, ML08B-HW)

## Connector definition

## (1) Fort panel connector installation

**ENGLISH**

Power switch and reset switch installation guide:

Please refer to the motherboard manuals for the motherboard's "Front Panel Connector" or "System Panel Connector" pin definition. Power switch and reset switch have no polarity, so they can be connected in any orientation.

**DEUTSCH**

Ein-/Ausschalter und Rücksetztaste (Reset) installieren:

Bitte suchen Sie in der Motherboard-Dokumentation nach der Pinbelegung der Anschlüsse des Frontbedienfeldes („Front Panel Connectors“ oder „System Panel Connectors“). Ein-/Austaste und Rücksetztaste benötigen keine bestimmte Polarität, können daher beliebig (ohne auf + und - zu achten) angeschlossen werden.

**FRANÇAIS**

Guide d'installation des interrupteurs d'allumage et de réinitialisation :

Veillez-vous référer au manuel de votre carte mère pour la description des broches "des connecteurs du panneau frontal" et des broches "des connecteurs du panneau système". Les interrupteurs d'allumage et de réinitialisation ne possède pas de polarité, donc ils peuvent être branché dans les deux sens.

**ESPAÑOL**

Guía de instalación de los interruptores de encendido y reseteo:

Por favor, consulte en los manuales de la placa base la configuración de pines del "Conector de panel frontal" ó "Conector de panel de sistema" de su placa base. Los interruptores de encendido y reseteo no tienen polaridad, luego se pueden conectar con cualquier orientación.

**ITALIANO**

Guida all'installazione dei connettori Power Switch e Reset Switch:

Fare riferimento al manuale della scheda madre nella sezione "Connettori del pannello frontale" o "Connettori del pannello di sistema". Power switch e reset switch non hanno polarità, posso essere pertanto connessi con qualsiasi orientamento.

**РУССКИЙ**

Инструкция по подключению выключателя питания и кнопки перезагрузки (reset):

Описание контактов разъемов приведены в разделах "Разъемы передней панели" или "Разъемы системной панели" руководства пользователя материнской платы. Выключатель питания и кнопка перезагрузки не имеют полярности, поэтому их можно подключать в любой ориентации.

**繁體中文**

Power Switch 與Reset Switch 安裝說明:

請參考主機說明書的Front Panel Connectors 安裝Pin Define. 將Connector 插上; Power Switch 與Reset Switch 並無正負極性之分, 反插正插都不影響功能性。

**簡體中文**

Power Switch 与Reset Switch 安装说明:

请参考主机说明书的Front Panel Connectors 安装Pin Define. 将Connector 插上; Power Switch 与Reset Switch 并无正负极性之分, 反插正插都不影响功能性。

**日本語**

電源スイッチおよびリセットスイッチのインストールガイド:

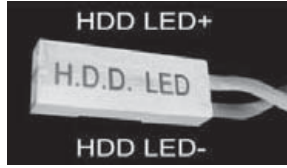
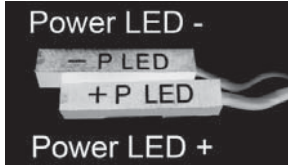
マザーボードの「フロントパネルコネクタ」または「システムパネルコネクタ」のピン配列についてはマザーボードマニュアルを参照してください。電源スイッチとリセットスイッチに極性はないので、いずれの方向でも接続できます。

**한국어**

파워 스위치 및 리셋 스위치 설치 가이드

메인보드 매뉴얼의 전면패널 커넥터 혹은 시스템패널 커넥터 핀을 참조하기 바랍니다. 파워 스위치와 리셋 스위치는 극성이 없어 어떤 방향으로 설치해도 무방합니다.

# Connector definition



## ENGLISH

Please refer to the motherboard manuals for the motherboard's "Front Panel Connector" or "System Panel Connector" pin definition.; the white/black wires are negative while other colors are positive wires. The Power LED wires are separate pins for compatibility with different motherboard so please make sure they are connected in the right polarity by referring to your motherboard manual.

## DEUTSCH

Bitte suchen Sie in der Motherboard-Dokumentation nach der Pinbelegung der Anschlüsse des Frontbedienfeldes („Front Panel Connectors“ oder „System Panel Connectors“). Die weißen/ schwarze Adern sind negativ (-), die farbigen Adern positiv (+).Die Kabel für die Betriebsanzeige-LED sind zur Kompatibilität mit unterschiedlichsten Motherboards einzeln, nicht als kompletter Stecker ausgeführt. Achten Sie hier bitte auf die richtige Polarität, lesen Sie in der Dokumentation Ihres Motherboards nach.

## FRANÇAIS

Veillez-vous référer au manuel de votre carte mère pour la description des broches "des connecteurs du panneau frontal" et des broches "des connecteurs du panneau système". Les câbles colorés en blanc/noir sont négatifs alors que ceux d'une autre couleur sont positifs. Les câbles de la LED Power sont séparés afin d'être compatible avec différentes cartes mères, donc vérifiez bien qu'ils sont branchés avec la bonne polarité en vous référant au manuel de votre carte mère

## ESPAÑOL

Por favor, consulte en los manuales de la placa base la configuración de pines del "Conector de panel frontal" ó "Conector de panel de sistema" de su placa base. Los cables de color blanco/negro son negativos mientras que los de color son positivos. Los cables LED de potencia tienen pines separados para compatibilidad con diferentes definiciones de pines de la placa base luego por favor, asegúrese de que están conectados en la polaridad correcta consultando el manual de su placa base.

## ITALIANO

Fare riferimento al manuale della scheda madre nella sezione "Connettori del pannello frontale" o "Connettori del pannello di sistema". I cavi di colore bianco/nero sono il polo negativo, mentre quelli di colore diverso il positivo.

## РУССКИЙ

Описание контактов разъемов приведены в разделах "Разъемы передней панели" или "Разъемы системной панели" руководства пользователя материнской платы. Белые/черный провода - отрицательной полярности, цветные провода - положительной полярности. Провода светодиодного индикатора питания имеют отдельные контакты для совместимости с различными типами контактов материнских плат, поэтому обратитесь к руководству пользователя материнской платы и убедитесь, что полярность соблюдена.

## 繁體中文

請參考主機說明書的Front Panel Connectors安裝Pin Define, 將Connector插上; 白/黑色線的部分為負極, 彩色線的部分是正極。Power LED為了適應各主機板的不同, 特別設計為散Pin樣式, 請安心使用。

## 簡體中文

請參考說明書的Front Panel Connectors安裝Pin Define, 將Connector插上; 白/黑色線的部份為負極, 彩色線的部份為正極。Power LED為了適應主機板的不同, 特別設計為散Pin樣式, 請安心使用。

## 日本語

マザーボードの「フロントパネルコネクタ」または「システムパネルコネクタ」ピン配列についてはマザーボードマニュアルを参照してください。白/黒色のリード線はマイナスで、色の着いたリード線がプラスです。電源LEDリード線は種々のマザーボードピン定義と互換性を持たせるため分離されたピンとなっているので、ご使用のマザーボードマニュアルを参照して、適切な極性に接続されるようお確かめください。

## 한국어

메인보드 매뉴얼의 전면패널 커넥터 혹은 시스템패널 커넥터 핀을 참조하기 바랍니다. 하얀/검은선의 경우 음극이며, 다른 색의 경우 양극입니다. 파워 LED 선은 분리되어 다양한 메인보드에서 동작할 수 있도록 되어 있습니다. 그러므로 메인보드 매뉴얼을 참조하여 올바른 극성을 주의해 선택하시기 바랍니다.

## Connector definition

## (2) Front I/O connector guide

**ENGLISH**

Below are the front I/O connectors pin definition, please also check your motherboard manual to cross reference with motherboard's front I/O pin headers. SilverStone's I/O connectors are in block type to simplify installation.

**DEUTSCH**

Nachstehend finden Sie die Pinbelegung der vorderen E/A-Anschlüsse; bitte gleichen Sie zudem das Handbuch Ihres Motherboards mit den vorderen E/A-Pinzuweisungen ab. SilverStones E/A-Anschlüsse befinden sich zur Vereinfachung der Installation in Blockart.

**FRANÇAIS**

Au dessous de la description des broches des ports d'E/S, veuillez aussi vérifier sur le manuel de votre carte mère de manière croisée que les broches sont correctement placées. Les connecteurs d'E/S de SilverStone sont en bloc pour en simplifier leur installation.

**ESPAÑOL**

A continuación se detallan los pines para conectores E/S frontales, compruebe también por favor el manual de su placa base para cotejar los pines E/S frontales de la misma. Los conectores E/S de SilverStone son del tipo bloque para simplificar la instalación.

**ITALIANO**

Di seguito lo schema delle connessioni I/O frontali, confrontare lo schema con quanto riportato sul manuale della scheda madre per effettuare un controllo incrociato. I connettori I/O Silverstone, per semplificare l'installazione, sono del tipo "a blocco".

**РУССКИЙ**

Ниже приведено описание контактов передних разъемов ввода/вывода. Обратитесь также к руководству пользователя материнской платы за описанием передних разъемов ввода/вывода типа "пин-хедер". Разъемы ввода/вывода "SilverStone" - блочного типа, что облегчает сборку.

**繁體中文**

下表為Front I/O Connectors的Pin Define, 請參閱主機板說明書的各Front I/O Connectors Pin Define一一核對。ML08的Front I/O Connectors完全採用集合Pin方式以簡化安裝。

**簡體中文**

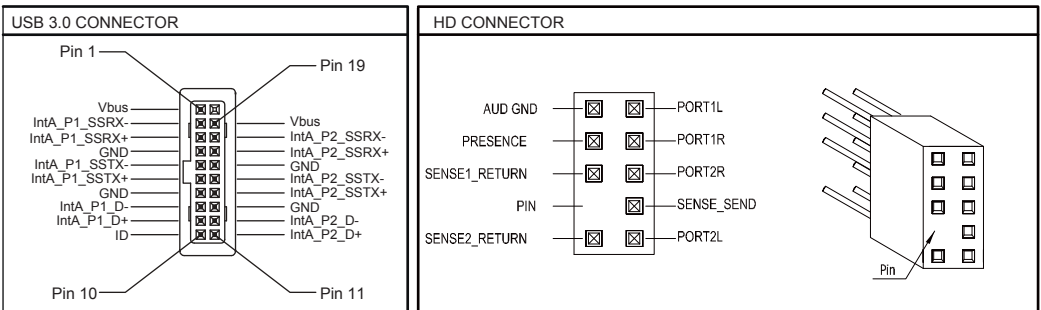
下表為Front I/O Connectors的Pin Define, 請參閱主機板說明書的各Front I/O Connectors Pin Define一一核對。ML08的Front I/O Connectors完全採用集合Pin方式以簡化安裝。

**日本語**

以下はフロントI/Oコネクタピン配列ですが、お持ちのマザーボードのフロントI/Oピンヘッダは、マザーボードマニュアルをご参照ください。シルバーストーンのI/Oコネクタは、インストールの容易なブロックタイプになっています。

**한국어**

아래는 전면 I/O 커넥터의 핀 사양입니다. 메인보드 매뉴얼을 참조해, 메인보드의 전면 I/O 핀사양을 재 확인한 후 설치합니다. SilverStone의 I/O 커넥터는 블록 타입으로 구성되어 있어 간편한 설치가 가능합니다.



# Component size limitations

The ML08 was designed to be as small as possible while maximizing interior space usage, please refer to the following guidelines for component selection and future upgrade considerations.

## (1) CPU Cooler limitation

### ENGLISH

Height limitation: The ML08 has 58mm height limitation for CPU cooler.  
Upper boundary: The cooler can protrude 15mm over the motherboard's top edge.  
Front boundary: The clearance toward the front of the chassis is 4mm.

### DEUTSCH

Höhenbeschränkung: Das ML08 unterstützt beim CPU-Kühler eine Maximalhöhe von 58 mm.  
Obere Grenze: Der Kühler kann 15 mm über die Motherboard-Oberkante hinausstehen.  
Vordere Grenze: Der Abstand Richtung Vorderseite des Gehäuses beträgt 4 mm.

### FRANÇAIS

Limitation de la hauteur : Le ML08 a une limitation de hauteur de 58mm pour le refroidisseur de CPU.  
Limite supérieure : Le refroidisseur peut dépasser de 15mm sur le bord supérieur de la carte mère.  
Limite avant : Le dégagement vers l'avant du châssis est 4 mm.

### ESPAÑOL

Limitación de altura: el ML08 tiene una limitación de altura de 58mm para un disipador de CPU.  
Límite superior: el disipador puede sobresalir 15mm sobre el límite superior de la placa base.  
Límite frontal: el espacio libre hacia la parte frontal del chasis debe ser de 4mm.

### ITALIANO

Limitazioni dell'altezza: ML08 ha una limitazione di 58 mm in altezza per il dispersore di calore CPU.  
Limite superiore: il dispersore di calore può sporgere di 15 mm dal bordo superiore della scheda madre.  
Limite anteriore: Lo spazio libero verso la parte anteriore del telaio è di 4 mm.

### РУССКИЙ

Ограничение по высоте: Корпус ML08 для установки вентилятора охлаждения процессора имеет ограничение по высоте 58мм.  
Верхний край: вентилятор может выступать на 15 мм над верхним краем системной платы.  
Передний край: Зазор до передней стороны корпуса должен составлять 4 мм.

### 繁體中文

高度限制: CPU Cooler限高是58mm  
上邊界: CPU Cooler允許超出主機板上邊緣15mm  
前邊界: CPU Cooler允許超出主機板前邊界4mm

### 簡體中文

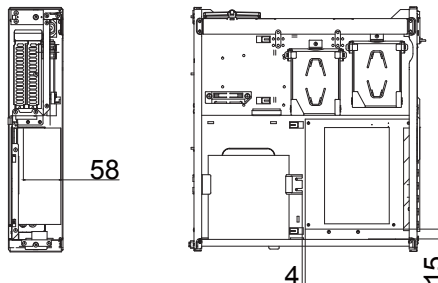
高度限制: CPU Cooler限高是58mm  
上边界: CPU Cooler允许超出主板上边缘15mm  
前边界: CPU Cooler允许超出主板前边界4mm

### 日本語

高さ制限: ML08には、CPUクーラーに対して58mmの高さ制限があります  
上限:クーラーは、マザーボードの上端の上方15mmまで突出できます  
正面の制限:ケースの正面の方の許容範囲は4mmです

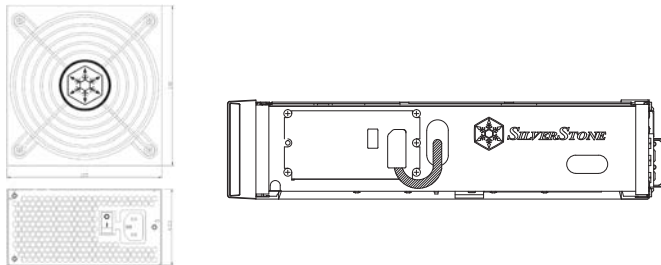
### 한국어

높이 제한: CPU 쿨러에 대한 ML08의 높이 제한은 58mm입니다  
상한: 쿨러는 메인보드 상단 가장자리 위로 15mm까지 돌출할 수 있습니다  
전방 한계: 세시 전면 쪽 간극은 4mm입니다



# Component size limitations

## (2) PSU limitation



### ENGLISH

ML08 requires standard SFX or SFX-L power supplies with maximum depth of 130mm. In the illustration, the PSU is situated in the front part of the chassis with the 90 degrees connector extension cable installed. The extension cable shall not exceed the upper or the lower boundary.

### DEUTSCH

ML08 erfordert standardmäßige SFX- oder SFX-L-Netzteile mit einer maximalen Tiefe von 130 mm. In der Abbildung befindet sich das Netzteil im vorderen Bereich des Gehäuses; mit installiertem Verlängerungskabel mit 90-Grad-Anschluss. Das Verlängerungskabel darf die obere und untere Grenze nicht überschreiten.

### FRANÇAIS

Le ML08 nécessite une alimentation standard SFX ou SFX-L avec une profondeur maximale de 130 mm. Dans l'illustration, l'unité d'alimentation est située dans la partie avant du châssis avec le câble d'extension et un connecteur de 90 degrés. Le câble d'extension ne doit pas dépasser la limite supérieure ou inférieure.

### ESPAÑOL

La ML08 necesita fuentes de alimentación estándar SFX o SFX-L con una profundidad máxima de 130mm. In the illustration, the PSU is situated in the front part of the chassis with the 90 degrees connector extension cable installed. The extension cable shall not exceed the upper or the lower boundary.

### ITALIANO

ML08 richiede alimentatori standard SFX o SFX-L, con una profondità massima di 130 mm. Nell'illustrazione, la PSU si trova sulla parte anteriore del telaio ed è dotata di prolunga con connettore a 90 gradi. La prolunga non deve superare il limite superiore o inferiore.

### РУССКИЙ

Для корпуса ML08 требуется стандартный блок питания SFX или SFX-L с максимальной глубиной 130 мм. На рисунке блок питания размещен в передней части корпуса с помощью кабеля с угловым (90 градусов) разъемом. Кабель не должен выходить за пределы верхнего или нижнего края.

### 繁體中文

ML08限定使用標準SFX或SFX-L電源，深度限制為130mm。如圖，ML08電源前置，在內部使用90度的延長線。延長線安裝上後不允許往上或往下超出邊界。

### 簡體中文

ML08限定使用标准SFX或SFX-L电源，深度限制为130mm。如图，ML08电源前置，在内部使用90度的延长线。延长线安装上后不允许往上或往下超出边界。

### 日本語

ML08には、最大奥行130mmの標準SFXまたはSFX-L電源が必要です。図中では、PSUは90度コネクタ拡張ケーブルを使用して、ケース前方に設置されています。拡張ケーブルは、上限や下限を超えないようにします。

### 한국어

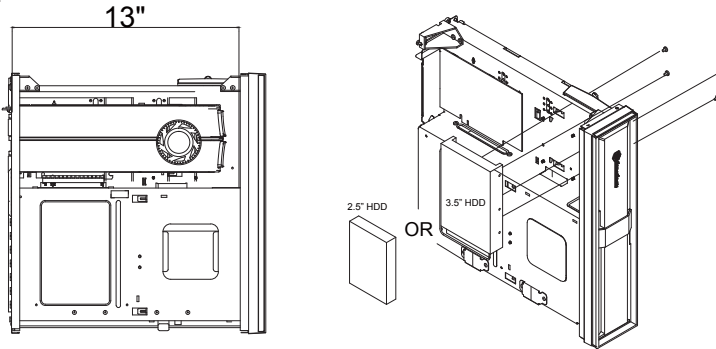
ML08에는 깊이가 최대 130mm인 표준 SFX 또는 SFX-L 모델 전원 공급장치를 사용해야 합니다. 그림에서 PSU는 90도 커넥터 확장 케이블이 설치된 상태에서 케이스의 앞 부분에 위치합니다. 확장 케이블은 상한 또는 하한을 초과해서는 안 됩니다.



# Component size limitations

## (3) Graphics card/expansion card length limitation

### A. Length limitation



#### ENGLISH

The ML08 can support 13"(330mm) consumer level graphics cards. Please contact us if you find a card that does not fit. If the card used is shorter than 7.8" (200mm), then an additional 3.5" or 2.5" drive can be installed next to it. Please refer to diagram for this installation, you will need to do this before installing optical drive.

#### DEUTSCH

Das ML08 nimmt bis zu 330 mm lange Grafikkarten auf. Bitte wenden Sie sich an uns, falls Sie keine passende Karte finden können. Falls die verwendete Karte kürzer als 200 mm ist, kann daneben ein zusätzliches 3,5- oder 2,5-Zoll-Laufwerk installiert werden. Bitte beachten Sie die Abbildung für diese Installation; Sie müssen diesen Schritt vor Installation des optischen Laufwerks durchführen.

#### FRANÇAIS

Le ML08 peut supporter la plupart des cartes graphiques du marché de 13" (330mm). Veuillez nous contacter si vous trouvez une carte qui ne correspond pas.

Si la longueur de la carte utilisée est inférieure à 7,8" (200 mm), il est possible d'installer un lecteur supplémentaire de 3,5" ou 2,5" à côté. Veuillez consulter le schéma pour cette installation, vous devrez le faire avant d'installer le lecteur optique.

#### ESPAÑOL

The ML08 can support 13"(330mm) consumer level graphics cards. Please contact us if you find a card that does not fit. Se la tarjeta usada mide menos de 7,8" (200mm), entonces se podrá instalar un dispositivo adicional de 3,5" o 2,5" al lado. Por favor, consulte el diagrama para esta instalación, necesitará hacer esto antes de instalar el dispositivo óptico.

#### ITALIANO

ML08 può supportare schede grafiche da 13" (330 mm) di livello consumer. Vi preghiamo di contattarci se si trova una scheda che non si adatta. Se la scheda utilizzata è di lunghezza inferiore ai 7,8" (200 mm), accanto ad essa può essere installata una ulteriore unità da 3,5" o 2,5". Fare riferimento al diagramma per questa installazione, sarà necessario eseguirla prima di installare l'unità ottica.

#### РУССКИЙ

Корпус ML08 допускает установку 13-дюймовых (330 мм) графических карт. Если ваша карта не устанавливается, свяжитесь с нами. Если размер используемой карты менее 7,8 дюйма (200 мм), рядом с ней можно установить дополнительный 3,5-дюймовый или 2,5-дюймовый привод. При необходимости см. таблицу по установке, прежде чем устанавливать оптический привод.

#### 繁體中文

ML08支援到13"顯示卡,如果你找到裝不下的顯示卡請聯絡我們。如果顯示卡長度短於7.8" (200mm),則可於顯示卡側再額外安裝一顆3.5"或2.5"硬碟安裝方式如圖,需在安裝光碟機之前先行安裝

#### 簡體中文

ML08支持到13"顯示卡,如果你找到裝不下的顯示卡請聯絡我們。如果顯示卡長度短於7.8" (200mm),則可於顯示卡側再額外安裝一顆3.5"或2.5"硬碟安裝方式如圖,需在安裝光驅之前先行安裝

#### 日本語

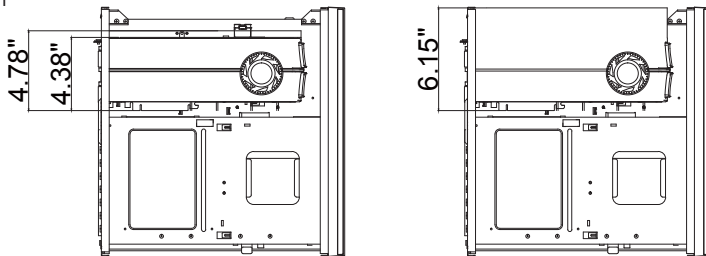
ML08は13インチ(330mm)消費者用グラフィックスカードに対応します。適合しないカードを発見した場合、当社にご連絡ください。使用されるカードが7.8"(200mm)より短い場合、隣接して3.5"または2.5"ドライブが追加設置可能です。この設置は光学ドライブ設置より前に行い、その際には図をご参照ください。

#### 한국어

RVZ01은 13"(330mm)의 소비자급 그래픽 카드를 지원합니다. 카드가 맞지 않으면 당사로 문의하십시오. 사용되는 카드가 7.8"(200mm)보다 짧을 경우 3.5" 또는 2.5" 드라이브를 그 옆에 추가로 설치할 수 있습니다. 이같은 설치 방법은 그림을 참조하십시오. 광 드라이브를 설치하기 전에 그림을 참조해야 합니다.

# Component size limitations

## B. Width limitation



### ENGLISH

The standard width for graphics card is 4.38"

With the graphics card holder installed, the maximum allowable width for graphics card is 4.78"

Without the graphics card holder, the maximum allowable width for graphics card is up to 6.15"

If there is interference with rear support structure, you may remove it

### DEUTSCH

Die Standardbreite bei Grafikkarten beträgt 4,38"

Bei installierter Grafikkartenhalterung beträgt die maximal erlaubte Grafikkartenbreite 4,78"

Ohne installierte Grafikkartenhalterung beträgt die maximal erlaubte Grafikkartenbreite 6,15"

Falls es Probleme mit der hinteren Stützstruktur gibt, können Sie sie entfernen

### FRANÇAIS

La largeur standard pour les cartes graphiques est 4,38".

Avec le support de carte graphique, la largeur maximale permise pour les cartes graphiques est 4,78".

Sans le support de carte graphique, la largeur maximale permise pour les cartes graphiques est 6,15".

En cas d'interférence avec la structure du support arrière, vous pouvez le retirer

### ESPAÑOL

La anchura estándar para las tarjetas gráficas es de 4,38".

Con el soporte para tarjetas gráficas instalado, la anchura máxima permitida para las tarjetas gráficas es de 4,78"

Sin el soporte para tarjetas gráficas, la anchura máxima permitida para tarjetas gráficas es de hasta 6,15"

En caso de interferencia con la estructura de soporte trasera, podría retirarla.

### ITALIANO

La larghezza standard delle schede video è di 4,38".

Quando è installato il supporto della scheda video, la larghezza massima consentita per la scheda video è di 4,78"

Quando non è installato il supporto della scheda video, la larghezza massima consentita per la scheda video è di 6,15"

In caso di interferenze con la struttura di sostegno posteriore, è possibile rimuoverlo

### РУССКИЙ

Стандартная ширина графической карты составляет 4,38 дюйма (11,1 см).

При установленном кронштейне графической карты максимально допустимая ширина графической карты составляет 4,78 дюйма (12,1 см).

Без установленного кронштейна графической карты максимально допустимая ширина графической карты составляет 6,15 дюйма (15,6 см).

Если задняя опора мешает, ее можно снять.

### 繁體中文

標準顯示卡寬度是4.38"

如果有要使用輔助托架, 支援最大寬度到4.78" (超過標準10mm)

如果不使用輔助托架, 顯示卡寬度最多為6.15" (超過標準45mm)

如果干涉到後方補強件的話, 可以拆除

### 簡體中文

标准显示卡宽度是4.38"

如果有要使用辅助托架, 支持最大宽度到4.78" (超过标准10mm)

如果不使用辅助托架, 显示卡宽度最多为6.15" (超过标准45mm)

如果干涉到后方补强件的话, 可以拆除

### 日本語

グラフィックスカードの標準的な幅は、4.38インチです。

グラフィックスカード・ホルダーを設置した場合、グラフィックスカードの最大許容幅は、4.78インチです。

グラフィックスカード・ホルダーなしでは、グラフィックスカードの最大許容幅は、6.15インチです。

後方のサポート構造とぶつかる場合、そのサポートを取り外すことも可能です。

### 한국어

그래픽 카드의 표준 폭은 4.38"입니다.

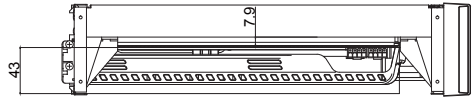
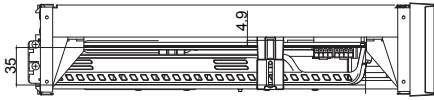
그래픽 카드 홀더가 설치된 상태에서 그래픽 카드의 최대 허용 폭은 4.78"입니다.

그래픽 카드 홀더가 없는 상태에서 그래픽 카드의 최대 허용 폭은 6.15"입니다.

뒷면의 지지 구조물이 방해가 될 경우 제거해도 됩니다.

# Component size limitations

## C. Thickness limitation



### ENGLISH

If expansion card brace is used, the limit is 35mm for top side of the card. If not used, the limit is 43mm

There is 4.9mm limit for backside of the card where expansion card brace is present, otherwise the limit is 7.9mm

Si ML08 is to be used in horizontal orientation or transported often, we recommend installing expansion card brace. If the case is used in vertical orientation and does not need to be moved often, you may opt not to install the brace for quicker upgrade or replacement of graphics/expansion card in the future.

### DEUTSCH

Falls die Erweiterungskartenklammer genutzt wird, beträgt das Limit für die Oberseite der Karte 35 mm. Andernfalls beträgt das Limit 43 mm. Es gibt ein Limit von 4,9 mm für die Rückseite der Karte, wenn eine Erweiterungskartenklammer vorhanden ist; andernfalls beträgt das Limit 7,9 mm. Falls das ML08 in horizontaler Ausrichtung verwendet oder häufig transportiert werden soll, sollten Sie die Erweiterungskartenklammer installieren. Wenn das Gehäuse in vertikaler Ausrichtung verwendet werden soll und nicht häufig transportiert werden muss, können Sie die Klammer zur schnellen Aufrüstung oder Auswechslung der Grafik-/Erweiterungskarte weglassen.

### FRANÇAIS

Si le support de carte d'extension est utilisé, la limite est de 35mm pour le côté supérieur de la carte. Sinon, la limite est de 43mm. La limite pour l'arrière de la carte est de 4,9 mm si une attache de carte d'extension est présente. Sinon, la limite est de 7,9 mm. Si le ML08 doit être utilisé en position horizontale ou souvent transporté, nous conseillons d'installer l'attache de carte d'extension. Si le boîtier est utilisé en position verticale et ne doit pas être souvent déplacé, vous pouvez choisir de ne pas installer l'attache pour une mise à niveau ou un remplacement ultérieurs plus rapides de la carte graphique/d'extension.

### ESPAÑOL

Si se usa la abrazadera para la tarjeta de expansión, el límite es de 35mm para la parte superior de la tarjeta. Si no se usa, el límite es de 43mm. Existe un límite de 4,9mm para la parte trasera de la tarjeta cuando esté presente el soporte de la tarjeta de expansión, en caso contrario el límite es de 7,9mm.

Si la ML08 se usa en orientación horizontal o se transporta a menudo, le recomendamos instalar el soporte de la tarjeta de expansión. Si la carcasa se usa en orientación vertical y no necesita moverse a menudo, podría optar por no instalar el soporte para cambios o reemplazos más rápidos de tarjetas de expansión/gráficas en el futuro.

### ITALIANO

Se si utilizza il supporto della scheda di espansione, il limite è 35 mm per il lato superiore della scheda. Se non si utilizza, il limite è 43 mm. Quando è presente il sostegno della scheda di espansione, il limite per la parte posteriore della scheda è di 4,9 mm, altrimenti è di 7,9 mm. Se ML08 deve essere utilizzato in posizione orizzontale o deve essere trasportato spesso, si raccomanda di installare il sostegno della scheda di espansione. Se il case è utilizzato in posizione verticale e non c'è la necessità di spostarlo spesso, è possibile scegliere di non installare il sostegno per poter aggiornare o sostituire più rapidamente la scheda grafica/di espansione in futuro.

### РУССКИЙ

Если используется скоба расширительной платы, ограничение для верхней стороны платы составляет 35 мм. Если она не используется, ограничение составляет 43 мм.

Для задней стороны карты имеется зазор 4,9-мм, в котором установлен кронштейн карты расширения, в противном случае величина зазора составляет 7,9 мм

Если корпус ML08 используется в горизонтальном положении или часто транспортируется, рекомендуется установить кронштейн для карты расширения. Если корпус используется в вертикальном положении и не требует частого перемещения, кронштейн можно не устанавливать для быстрой модернизации или замены графической карты или карты расширения в дальнейшем.

### 繁體中文

如果使用輔助托架，正面元件限制35mm，不使用的話則為43mm

有被顯示卡托架接觸到的部分，顯示卡背面元件厚度限制4.9mm，未接觸到的部分厚度限制為7.9mm

若ML08是橫躺使用或需搬動運輸的情況下，建議安裝顯示卡輔助托架，若機器僅直立使用，且不經常運輸，可以暫時不安裝，方便日後快速替換升級顯示卡。

### 簡體中文

如果使用輔助托架，正面組件限制35mm，不使用的話則為43mm

有被顯示卡托架接觸到的部分，顯示卡背面組件厚度限制4.9mm，未接觸到的部分厚度限制為7.9mm

若ML08是橫躺使用或需搬動運輸的情況下，建議安裝顯示卡輔助托架，若機器僅直立使用，且不經常運輸，可以暫時不安裝，方便日後快速替換升級顯示卡。

### 日本語

拡張カードブレース使用時は、カード上面の限度は35mmで、非使用時は限度43mmです。

カードブレースが設置されている場合、カード後方には4.9mmの限界があります。設置なしの場合は7.9mmとなります。

ML08が横置き、または頻繁に移動される場合は拡張カードブレースの設置をお勧めします。ケースが縦置き、または移動があまりない場合は、将来に素早いアップグレードやグラフィックス/拡張カードの交換に対応できるよう、ブレースを装着しない選択も可能です。

### 한국어

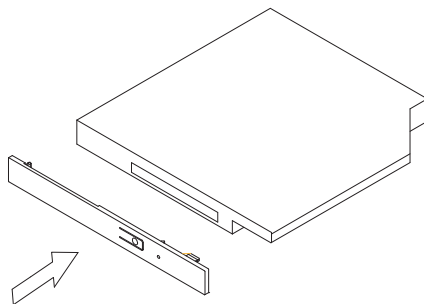
확장 카드 브레이스를 사용할 경우, 카드 상단의 한계는 35mm이고, 사용하지 않을 경우는 43mm입니다.

확장 카드 브레이스가 있는 경우 카드 뒷면에 최대 4.9mm의 여유 공간이, 브레이스가 없는 경우 최대 7.9mm의 여유 공간이 있습니다.

ML08을 수평 방향으로 사용하거나 자주 이동시켜야 할 경우 확장 카드 브레이스를 설치할 것을 권장합니다. 케이스를 수직 방향으로 사용하거나 자주 이동시킬 필요가 없을 경우, 나중에 그래픽 카드나 확장 카드를 신속하게 업그레이드하거나 교체하려면 브레이스를 설치하지 않는 것이 좋습니다.

## Component size limitations

## (4) Optical drive support

**ENGLISH**

ML08 is compatible with only slim optical drives

For 12.7mm slim optical drive, both slot-loading or tray-loading type can be used.

For 9.5mm slim optical drive, only tray-loading type can be used and an adapter (included) is required for installation. Please refer to illustration for install instruction.

**DEUTSCH**

ML08 ist nur mit schmalen optischen Laufwerken kompatibel

Bei einem 12,7 mm schmalen optischen Laufwerk kann sowohl die Slot-In- als auch die Schubladenvariante verwendet werden.

Bei einem 9,5 mm schmalen optischen Laufwerk wird nur die Schubladenvariante unterstützt; zur Installation ist ein Adapter (mitgeliefert) erforderlich. Bitte beachten Sie zur Installation die Abbildung.

**FRANÇAIS**

Le ML08 est uniquement compatible avec les lecteurs optiques fins

Pour les lecteurs optiques fins de 12,7 mm de type slim, un type de chargement par fente ou par plateau peut être utilisé.

Pour les lecteurs optiques fins de 9,5 mm de type slim, seul le type de chargement par plateau peut être utilisé et un adaptateur (fourni) est nécessaire pour l'installation. Veuillez consulter l'illustration pour les instructions d'installation.

**ESPAÑOL**

La ML08 es compatible solo con dispositivos ópticos delgados

Para un dispositivo óptico delgado de 12,7mm, se pueden usar los tipos de carga mediante ranura o bandeja.

Para un dispositivo óptico delgado de 9,5mm, sólo se pueden usar los tipos de carga mediante bandeja y es necesario un adaptador (incluido) para la instalación. Por favor, consulte la ilustración para las instrucciones de instalación.

**ITALIANO**

ML08 è compatibile solo con unità ottiche slim

Per quanto riguarda le unità slim da 12,7 mm, possono essere utilizzate sia quelle con caricamento a fessura, sia quelle con caricamento a cassetto.

Per quanto riguarda le unità slim da 9,5 mm, possono essere utilizzate solo quelle con caricamento a cassetto, e per l'installazione è necessario un adattatore (incluso). Fare riferimento all'illustrazione per istruzioni sull'installazione.

**РУССКИЙ**

Корпус ML08 совместим только с тонкими оптическими приводами

При использовании тонкого 12,7-мм оптического привода можно применять приводы как с целевой, так и с лотковой загрузкой диска.

При использовании тонкого 9,5-мм оптического привода можно применять только приводы с лотковой загрузкой диска, при этом для установки требуется адаптер (в комплекте). Указания по установке см. на иллюстрации.

**繁體中文**

ML08只能使用薄型光碟機

如果光碟機厚度為12.7mm，可選擇使用托盤式光碟機或吸入式光碟機

如果光碟機厚度為9.5mm，則必須使用附件的轉換檔片進行安裝，並且只能使用托盤式光碟機，組裝方式如圖

**簡體中文**

ML08只能使用薄型光驱

如果光驱厚度为12.7mm，可选择使用托盘式光驱或吸入式光驱

如果光驱厚度为9.5mm，则必须使用附件的转换文件片进行安装，并且只能使用托盘式光驱，组装方式如图

**日本語**

ML08はスリム型光学ドライブとのみ互換性を有します

12.7mmスリム型光学ドライブでは、スロットローディングとトレイローディングの双方のタイプが利用可能です。

9.5mmスリム型光学ドライブでは、トレイローディングタイプのみが使用可能で、装着にはアダプタ(付属)が必要です。装着の手順はイラストをご参照ください。

**한국어**

슬림형 광 드라이브만 ML08와 호환됩니다

12.7mm 슬림형 광 드라이브의 경우 슬롯 로딩 타입이나 트레이 로딩 타입 둘 다 사용할 수 있습니다.

9.5mm 슬림형 광 드라이브의 경우 트레이 로딩 타입만 사용할 수 있으며 설치할 때 어댑터(함께 제공된)가 필요합니다. 설치 방법은 그림을 참조하십시오.

## Optimal Thermal Performance Layout

**ENGLISH**

- (1) To improve cooling performance for CPU, we recommend coolers such as SilverStone's AR06. Because the case is designed for passive cooling, the closer the CPU fan can be to the side panel vents, the better.
- (2) Expansion card area is also passively vented so we recommend graphics cards with open air cooler for best cooling performance.

**DEUTSCH**

- (1) Zur Verbesserung der Kühlleistung für die CPU empfehlen wir Kühler, wie SilverStones AR06. Da das Gehäuse für passive Kühlung ausgelegt ist, sollte der CPU-Kühler möglichst nah an den Belüftungsöffnungen der Seitenblende platziert werden.
- (2) Der Erweiterungskartenbereich wird ebenfalls passiv gekühlt; daher empfehlen wir für optimale Kühlleistung Grafikkarten mit offenem Luftkühler.

**FRANÇAIS**

- (1) Pour améliorer les performances de refroidissement du CPU, nous recommandons des refroidisseurs tels que l'AR06 de SilverStone. Dans la mesure où le boîtier est conçu pour un refroidissement passif, mieux vaut positionner le ventilateur du CPU au plus près des aérations des panneaux latéraux.
- (2) La zone de la tarjeta d'extension est également ventilée de manière passive, nous vous conseillons donc les cartes graphiques avec un refroidisseur d'air ouvert pour les meilleures performances de refroidissement.

**ESPAÑOL**

- (1) Para mejorar el rendimiento de refrigeración de la CPU, le recomendamos disipadores como el SilverStone AR06. Ya que la carcasa está diseñada para una refrigeración pasiva, mientras más cerca esté el ventilador de la CPU de las aberturas del panel lateral, mejor.
- (2) La zona de la tarjeta de expansión también se ventila de forma pasiva, por lo que le recomendamos tarjetas gráficas con disipadores de aire abiertos para un mejor rendimiento de la refrigeración.

**ITALIANO**

- (1) Per migliorare le prestazioni di raffreddamento della CPU, si raccomanda l'uso di dissipatori come AR06 SilverStone. Poiché il case è stato progettato per il raffreddamento passivo, più vicina la ventola della CPU è alle prese d'aria del pannello laterale, meglio è.
- (2) Anche l'area della scheda di espansione è raffreddata passivamente, quindi si consiglia l'uso di schede grafiche con raffreddamento ad aria per ottenere le migliori prestazioni di raffreddamento.

**РУССКИЙ**

- (1) Для улучшения охлаждения процессора рекомендуется применять такие вентиляторы, как AR06 компании SilverStone. Так как конструкция корпуса рассчитана на пассивное охлаждение, то, чем ближе к вентиляционным отверстиям размещен вентилятор процессора, тем лучше его охлаждение.
- (2) Зона размещения карты расширения также охлаждается пассивным образом, поэтому для получения наилучших характеристик охлаждения рекомендуется применять графические карты с открытым воздушным охлаждением.

**繁體中文**

- (1) 若需提升散熱效能，CPU 散熱器建議使用銀欣 AR06，由於設計為被動式散熱，Cooler 風扇與側板距離越緊貼，散熱效果越佳
- (2) 顯示卡區域也是依靠被動進風的方式進行散熱，如欲安裝高階顯示卡，建議選擇顯示卡散熱器型式為開放型的散熱效果最佳

**簡體中文**

- (1) 若需提升散熱效能，CPU 散熱器建議使用銀欣 AR06，由於設計為被動式散熱，Cooler 風扇與側板距離越緊貼，散熱效果越佳
- (2) 顯示卡區域也是依靠被動進風的方式進行散熱，如欲安裝高階顯示卡，建議選擇顯示卡散熱器型式為開放型的散熱效果最佳

**日本語**

- (1) CPUの冷却性能改善には、SilverStone製AR06などのクーラーをお勧めします。これは、ケースが受動冷却用に設計され、CPUファンが側面パネルに近いほど良い効果が得られるためです。
- (2) 拡張カードエリアも受動換気なので、最善の冷却性能には開放型空冷クーラー付きグラフィックスカードをお勧めします。

**한국어**

- (1) CPU의 냉각 성능을 향상시키려면 SilverStone의 AR06 모델과 같은 쿨러를 추천합니다. 케이스는 자연 냉각 방식으로 설계되었기 때문에 CPU 팬이 측면 패널 통풍구에 가까이 있을수록 냉각 성능이 향상됩니다.
- (2) 확장 카드 영역도 자연적으로 통풍되므로 최상의 냉각 성능을 얻으려면 개방형 기 냉각 쿨러가 탑재된 그래픽 카드를 사용할 것을 권장합니다.

# Optimal Thermal Performance Layout

## (3) Vertical/horizontal placement

### ENGLISH

Because most vents are situated on the bottom, placing the ML08 vertically will result in better temperature than in horizontal position. When using the case horizontally, please be sure of adhering rubber stands to the bottom.

### DEUTSCH

Da sich die meisten Belüftungsöffnungen an der Unterseite befinden, führt die vertikale Aufstellung des ML08 zu einem besseren Temperaturergebnis als die horizontale Aufstellung.

Wenn Sie das Gehäuse horizontal verwenden, denken Sie bitte daran, die GummifüÙe an der Unterseite anzubringen.

### FRANÇAIS

Parce que la plupart des sorties sont situées en bas, le fait de placer le RVZ01 verticalement permettra d'obtenir une meilleure température que dans la position horizontale.

Lorsque vous utilisez le boîtier horizontalement, veuillez vous assurer d'installer les pieds de caoutchouc en bas.

### ESPAÑOL

Ya que la mayoría de las aberturas están situadas en la parte inferior, situar la FTZ01 verticalmente provocará que la temperatura sea mejor que en posición horizontal.

Cuando use la carcasa horizontalmente, por favor asegúrese de adherir las patas de goma a la parte inferior.

### ITALIANO

Poiché la maggior parte delle prese d'aria è situata sulla parte inferiore, collocando ML08 in verticale la temperatura sarà migliore che in posizione orizzontale.

Quando si utilizza il case in orizzontale, assicurarsi di fare aderire i supporti di gomma sulla parte inferiore.

### РУССКИЙ

Так как большинство вентиляционных отверстий находятся на нижней панели корпуса, установка ML08 в вертикальном положении приводит к лучшим результатам по сравнению с горизонтальной установкой.

При горизонтальном размещении закрепите на дне самоклеящиеся резиновые стойки.

### 繁體中文

由於底層通風性的限制，散熱方面，將ML08直立使用的整體溫度會低於橫躺使用的溫度。橫躺使用時請記得貼上腳墊。

### 簡體中文

由於底層通風性的限制，散熱方面，將ML08直立使用的整體溫度會低於橫躺使用的溫度。橫躺使用時請記得貼上腳墊。

### 日本語

大部分の換気口が底に位置しているため、ML08を垂直設置の方が水平位置設置より理想的な温度になります。水平設置の場合、ゴムスタンドを底部に貼付したことをご確認ください。

### 한국어

대부분의 통풍구는 바닥에 위치하기 때문에 ML08을 수직으로 배치할 경우 수평 위치보다 온도를 낮출 수 있습니다. 케이스를 수평으로 사용할 경우 바닥에 고무 스탠드를 부착하십시오.

# Optimal Thermal Performance Layout

## (4) Cable routing



### ENGLISH

The photo shows recommended cable routing paths

### DEUTSCH

Die Abbildung zeigt die empfohlenen Kabelwege

### FRANÇAIS

La photo montre les chemins de passage de câbles recommandés

### ESPAÑOL

La foto muestra los caminos de enrutado recomendados para los cables.

### ITALIANO

La foto mostra il cablaggio raccomandato per i cavi

### РУССКИЙ

На фотографии показан рекомендуемый способ прокладки кабелей

### 繁體中文

圖示為示範的整線圖

### 簡體中文

图示为示范的整线图

### 日本語

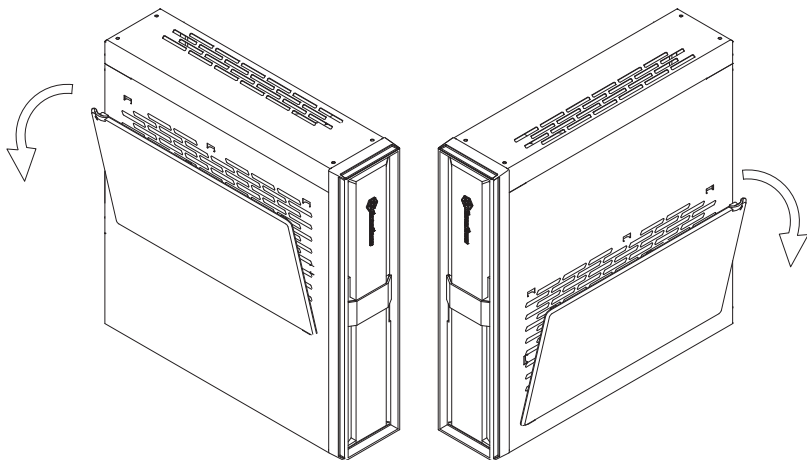
写真には推奨されるケーブル取り回しが示されています。

### 한국어

이 사진에는 권장되는 케이블 라우팅 경로가 나와있습니다

## Filter removal

ML08B-H  
ML08B-HW

**ENGLISH**

As shown in illustration, filters on both sides can be removed for cleaning.  
(applicable to "window-less" SST-ML08B only)

**DEUTSCH**

Wie in der Abbildung gezeigt, können die Filter an beiden Seiten zur Reinigung entfernt werden.  
(nur beim „fensterlosen“ SST-ML08B)

**FRANÇAIS**

Comme indiqué dans l'illustration, les filtres des deux côtés peuvent être retirés pour le nettoyage.  
(applicable uniquement au SST-ML08B « sans fenêtre »)

**ESPAÑOL**

Como se muestra en la ilustración, los filtros a ambos lados se pueden sacar para su limpieza.  
(aplicable solo a la SST-ML08B "sin ventanas")

**ITALIANO**

Come mostrato nell'illustrazione, i filtri su entrambi i lati possono essere rimossi per la pulizia.  
(applicabile solo per SST-ML08B "senza finestra")

**РУССКИЙ**

Как видно из иллюстрации, фильтры с обеих сторон можно извлечь для очистки.  
(только для «безоконной» модели SST-ML08B)

**繁體中文**

如圖示，可直接移除兩側濾網進行清理  
(僅SST-ML08B無開窗版本)

**簡體中文**

如圖示，可直接移除兩側濾網進行清理  
(僅SST-ML08B无开窗版本)

**日本語**

図に示されるように、フィルターの両側がクリーニング時に取り外せます。  
(「ウィンドウなし」SST-ML08Bにのみ適用)

**한국어**

그림에 나와있는 것과 같이 양쪽에 있는 필터를 빼서 세척할 수 있습니다.  
(“창 없는” SST-ML08B 모델에만 적용됨)



# Protect Your Computer

## ENGLISH

A lock and cable can be purchased on the market for use with the Kensington security slot located on rear of ML08 to prevent removal of the entire computer or top cover.

Caution: Please check for compatibility before purchasing the lock and cable for use with ML08's Kensington security slot.

## DEUTSCH

Im Fachhandel erhalten Sie passende Schlösser und Kabel zum Anschluss an den Kensington-Sicherheitsschlit; auf diese Weise können Sie verhindern, dass der gesamte Computer gestohlen wird oder die Seitenwände abgenommen werden.

Achtung: Bitte erkundigen Sie sich zuvor, ob Schlösser und Kabel zu den Kensington-Sicherheitsschlitzen des ML08 passen.

## FRANÇAIS

Un câble de verrouillage peut être acheté pour utilisé l'emplacement de sécurité Kensington situé à l'arrière du ML08 pour empêcher le boîtier d'être déplacé ou ouvert.

Attention : Veuillez vérifier la compatibilité avant d'acheter le verrou et le câble pour l'utiliser avec l'emplacement de sécurité Kensington du ML08.

## ESPAÑOL

Se puede comprar una cerradura y un cable en el mercado para usarlos en los zócalos para seguridad Kensington situados en la parte trasera de la ML08 para evitar abrir todo el ordenador o los paneles laterales.

Advertencia: Compruebe por favor la compatibilidad antes de comprar la cerradura y el cable para usarlos con los zócalos de seguridad Kensington de la ML08.

## ITALIANO

Cavo e dispositivo di blocco possono essere acquistati separatamente per l'utilizzo con la fessura Kensington security posta dietro al ML08 per prevenire la rimozione del computer o dei pannelli laterali.

Attenzione: Controllare che cavo e dispositivo di blocco siano compatibili con la fessura Kensington security presente sul ML08.

## РУССКИЙ

В продаже имеются замки и тросы, используемые с разъемами для защитных замков Kensington, расположенными на задней панели корпуса ML08, в целях предотвращения кражи всего компьютера и снятия боковых панелей. Внимание! Перед приобретением замков и тросов под разъемы для защитных замков Kensington корпуса ML08 убедитесь в их совместимости.

## 繁體中文

安全纜鎖是從市面上可以買到的防盜裝置。若要使用該鎖，請將其連接至您的ML08上的安兩個全纜線孔。可以避免整台電腦被搬走，同時保護左右側板避免被開啟

注意事項：購買防盜裝置之前，請確定它適用於您電腦上的安全纜線孔。

## 簡體中文

安全纜鎖是從市面上可以買到的防盜裝置。若要使用該鎖，請將其連接至您的ML08上的安兩個全纜線孔。可以避免整台计算机被搬走，同時保護左右側板避免被開啟

注意事項：購買防盜裝置之前，請確定它適用於您计算机上的安全纜線孔。

## 日本語

ML08後部に配置されたケンジントンセキュリティスロットに合ったロックとケーブルは市場で購入でき、コンピュータ全体またはパネルの盗難を防止するのに使用できます。

注意：ML08のケンジントンセキュリティスロットに使用するロックとケーブルを購入する前に、互換性をチェックしてください。

## 한국어

켄싱턴 보안 슬롯에 사용할 수 있는 자물쇠와 케이블은 별도로 구입 할 수 있으며, ML08의 뒤쪽을 잠그므로, 컴퓨터 전체의 사이드 패널을 제거 할 수 없게 해 줍니다.

주의: ML08용 켄싱턴 보안 잠금 장치를 구입하기전에 호환성을 확인하시기 바랍니다.

**ENGLISH**

Q: Does ML08 fit in the Sugo Pack?  
A: Yes it does, with room to spare!

**DEUTSCH**

F: Passt das ML08 in das Sugo Pack?  
A: Ja, es passt, es bleibt sogar noch Platz übrig!

**FRANÇAIS**

Q: Le ML08 convient-il au Sugo Pack?  
R: Oui, avec en plus de la place!

**ESPAÑOL**

P: ¿Encaja la ML08 en el Pack Sugo?  
R: ¡Pues sí, con espacio de sobra!

**ITALIANO**

D: ML08 entra nel Sugo Pack?  
R: Sì. E rimane altro spazio!

**РУССКИЙ**

Вопрос: Корпус ML08 вставляется в сумку Sugo?  
Ответ: Да, и еще остается свободное место!

**繁體中文**

Q: ML08相容于Sugo pack吗?  
A: 相容

**簡體中文**

Q: ML08相容於Sugo pack嗎?  
A: 相容

**日本語**

Q. ML08は、Sugo/パックに入りますか?  
A. はい、余裕で入ります!

**한국어**

Q: ML08가 Sugo Pack에 맞습니까?  
A: 예, 맞습니다. 그리고 여분의 공간이 있습니다!

**ENGLISH**

Q: Everything is properly installed, why does it not start up?  
A: If your PSU has an AC switch, make sure the switch is at the "ON" position.

**DEUTSCH**

F: Alles ist richtig installiert; warum läuft mein System nicht an?  
A: Wenn Ihr Netzteil mit einem Schalter ausgestattet ist, vergewissern Sie sich, dass sich dieser in der ON-Position befindet.

**FRANÇAIS**

Q: Tout est installé correctement, pourquoi est-ce que rien ne démarre ?  
R: Si votre PSU dispose d'un commutateur de CA, assurez-vous que le commutateur est en position "ON".

**ESPAÑOL**

P: Todo está instalado correctamente, ¿por qué no arranca el sistema?  
R: Si su FA tiene un interruptor de potencia, compruebe que el interruptor está en la posición "ON".

**ITALIANO**

D: Tutto è installato correttamente, perché non si avvia?  
R: Se il PSU dispone di un interruttore CA, assicurarsi che l'interruttore sia in posizione "ON"

**РУССКИЙ**

Вопрос: Все установлено правильно, но системный блок не включается. Что делать?  
Ответ: Если блок питания имеет выключатель питания, убедитесь, что он установлен в положение ON (Вкл.).

**繁體中文**

Q: 所有零件都安裝完成，為何無法順利開機?  
A: 如果您的電源供應器帶有交流電開關，請確認開關的位置是在開啟的狀態。

**簡體中文**

Q: 所有零件都安装完成，为何无法顺利开机?  
A: 如果您的电源供应器带有交流电开关，请确认开关的位置是在开启的状态。

**日本語**

Q. 全て正しくインストールされたのに、なぜ起動しませんか?  
A. PSUにACスイッチがある場合、スイッチが「オン」の位置にあることを確認してください。

**한국어**

Q: 모든 것을 제대로 설치했는데 작동되지 않는 이유가 무엇입니까?  
A: PSU에 AC 스위치가 있는 경우, 스위치가 "ON" 위치에 있는지 확인하십시오

## Warranty Information

This product has a limited 1 year warranty in North America and Australia.

For information on warranty periods in other regions, please contact your reseller or SilverStone authorized distributor.

### Warranty terms & conditions

1. Product component defects or damages resulted from defective production is covered under warranty.  
Defects or damages with the following conditions will be fixed or replaced under SilverStone Technology's jurisdiction.
  - a) Usage in accordance with instructions provided in this manual, with no misuse, overuse, or other inappropriate actions.
  - b) Damage not caused by natural disaster (thunder, fire, earthquake, flood, salt, wind, insect, animals, etc...)
  - c) Product is not disassembled, modified, or fixed. Components not disassembled or replaced.
  - d) Warranty mark/stickers are not removed or broken.Loss or damages resulted from conditions other than ones listed above are not covered under warranty.
2. Under warranty, SilverStone Technology's maximum liability is limited to the current market value for the product (depreciated value, excluding shipping, handling, and other fees). SilverStone Technology is not responsible for other damages or loss associated with the use of product.
3. Under warranty, SilverStone Technology is obligated to repair or replace its defective products. Under no circumstances will SilverStone Technology be liable for damages in connection with the sale, purchase, or use including but not limited to loss of data, loss of business, loss of profits, loss of use of the product or incidental or consequential damage whether or not foreseeable and whether or not based on breach of warranty, contract or negligence, even if SilverStone Technology has been advised of the possibility of such damages.
4. Warranty covers only the original purchaser through authorized SilverStone distributors and resellers and is not transferable to a second hand purchaser.
5. You must provide sales receipt or invoice with clear indication of purchase date to determine warranty eligibility.
6. If a problem develops during the warranty period, please contact your retailer/reseller/SilverStone authorized distributors or SilverStone <http://www.silverstonetek.com>.  
Please note that: (i) You must provide proof of original purchase of the product by a dated itemized receipt; (ii) You shall bear the cost of shipping (or otherwise transporting) the product to SilverStone authorized distributors. SilverStone authorized distributors will bear the cost of shipping (or otherwise transporting) the product back to you after completing the warranty service; (iii) Before you send the product, you must be issued a Return Merchandise Authorization ("RMA") number from SilverStone. Updated warranty information will be posted on SilverStone's official website. Please visit <http://www.silverstonetek.com> for the latest updates.

## Additional info & contacts

### For North America ([usasupport@silverstonetek.com](mailto:usasupport@silverstonetek.com))

SilverStone Technology in North America may repair or replace defective product with refurbished product that is not new but has been functionally tested. Replacement product will be warranted for remainder of the warranty period or thirty days, whichever is longer. All products should be sent back to the place of purchase if it is within 30 days of purchase, after 30 days, customers need to initiate RMA procedure with SilverStone Technology in USA by first downloading the "USA RMA form for end-users" form from the below link and follow its instructions.

<http://silverstonetek.com/contactus.php>

### For Australia only ([support@silverstonetek.com](mailto:support@silverstonetek.com))

Our goods come with guarantees that cannot be excluded under the Australian Consumer Law.

You are entitled to a replacement or refund for a major failure and for compensation for any other reasonably foreseeable loss or damage.

You are also entitled to have the goods repaired or replaced if the goods fail to be of acceptable quality and the failure does not amount to a major failure.

Please refer to above "Warranty terms & conditions" for further warranty details.

SilverStone Technology Co., Ltd. 12F No. 168 Jiankang Rd., Zhonghe Dist., New Taipei City 235 Taiwan R.O.C. + 886-2-8228-1238  
(standard international call charges apply)

### For Europe ([support.eu@silverstonetek.de](mailto:support.eu@silverstonetek.de))

For all other regions ([support@silverstonetek.com](mailto:support@silverstonetek.com))

*SilverStone Technology Co., Ltd.*

---

**[www.silverstonetek.com](http://www.silverstonetek.com)**

[support@silverstonetek.com](mailto:support@silverstonetek.com)

NO: G11224730