

MANUALE D'USO
MACCHINA DA CAFFÈ AUTOMATICA

IT

USER MANUAL
BEAN TO CUP COFFEE MACHINE

EN

MANUEL DE L'UTILISATEUR
MACHINE À CAFÉ AUTOMATIQUE

FR

GEBRAUCHSANLEITUNG
AUTOMATISCHE KAFFEEMASCHINE

DE

GEBRUIKSAANWIJZING
AUTOMATISCH KOFFIEZETAPPARAAT

NL

MANUAL DE USO
MÁQUINA DE CAFÉ AUTOMÁTICA

ES

MANUAL DE USO
MÁQUINA DE CAFÉ AUTOMÁTICA

PT

BRUKSANVISNING
AUTOMATISK KAFFEMASKIN

SV

РУКОВОДСТВО ПО ЭКСПЛУАТАЦИИ
АВТОМАТИЧЕСКАЯ КОФЕМАШИНА

RU

BRUGSANVISNING
AUTOMATISK KAFFEMASKINE

DA

INSTRUKCJA OBSŁUGI
AUTOMATYCZNY EKSPRES DO KAWY

PL

KÄYTTÖOHJE
AUTOMAATTINEN KAHVINKEITIN

FI

BRUKSANVISNING
AUTOMATISK KAFFEMASKIN

NO

كتيب الاستخدام
ماكينة تحضير القهوة

AR

Consigliamo di leggere attentamente questo manuale, che riporta tutte le indicazioni per mantenere inalterate le qualità estetiche e funzionali dell'apparecchio acquistato.

Per ulteriori informazioni sul prodotto: www.smeg.com

We advise you to read this manual carefully, as it contains all the instructions for managing the appliance's aesthetic and functional qualities.

For further information on the product: www.smeg.com

Nous conseillons de lire attentivement ce manuel, qui comprend toutes les indications pour maintenir inaltérées les qualités esthétiques et fonctionnelles de l'appareil acheté.

Pour obtenir des informations supplémentaires sur le produit : www.smeg.com

Wir empfehlen, diese Bedienungsanleitung, die sämtliche Anweisungen enthält, um das Aussehen und die Funktionsfähigkeit des Geräts zu erhalten, sorgfältig zu lesen.

Für weitere Informationen über das Produkt wird auf www.smeg.com verwiesen

We adviseren om deze handleiding aandachtig door te lezen. Ze bevat aanwijzingen die nodig zijn om de esthetische en functionele eigenschappen van het gekochte apparaat intact te houden.

Bezoek voor meer informatie over het product: www.smeg.com

Aconsejamos leer atentamente este manual que contiene todas las indicaciones para mantener inalterada la calidad estética y funcional del aparato adquirido.

Más información sobre el producto en: www.smeg.com

Aconselhamos que leia atentamente este manual, que refere todas as indicações para manter inalteradas as qualidades estéticas e funcionais do aparelho comprado.

Para mais informações sobre o produto: www.smeg.com

Vi rekommenderar att ni nogå läser denna handbok som anger alla de nödvändiga anvisningarna för att bibehålla den inköpta apparatens utseende och funktioner.

För mer information om produkten: www.smeg.com

Мы рекомендуем вам внимательно прочитать данное руководство, в котором приводятся все указания, необходимые для поддержания неизменными эстетических и функциональных свойств приобретенного прибора.

Дополнительную информацию об изделии можно получить на сайте: www.smeg.com

Vi anbefaler, at du nøje læser denne vejledning, som indeholder alle anvisninger til at holde det købte apparat i perfekt funktionsmæssig og æstetisk stand.

For yderligere informationer om produktet: www.smeg.com

Zalecamy uważne przeczytanie niniejszej instrukcji, która zawiera wszystkie wskazania dla utrzymania jakości estetyki i funkcjonalności zakupionego urządzenia.

Dalsze informacje dotyczące produktu znajdują się na stronie: www.smeg.com

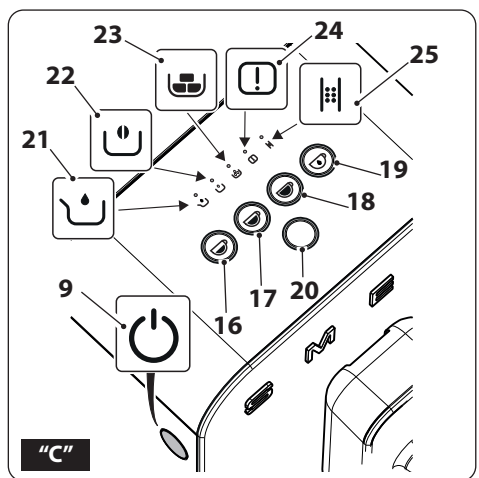
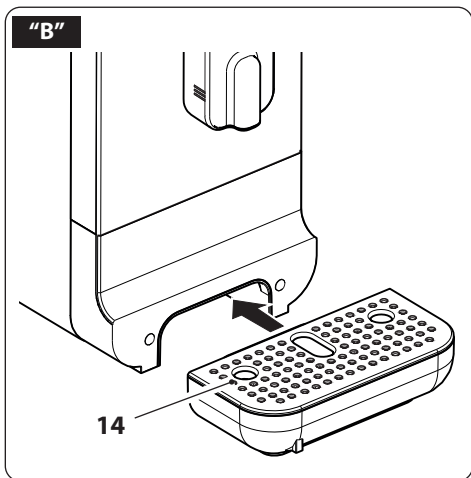
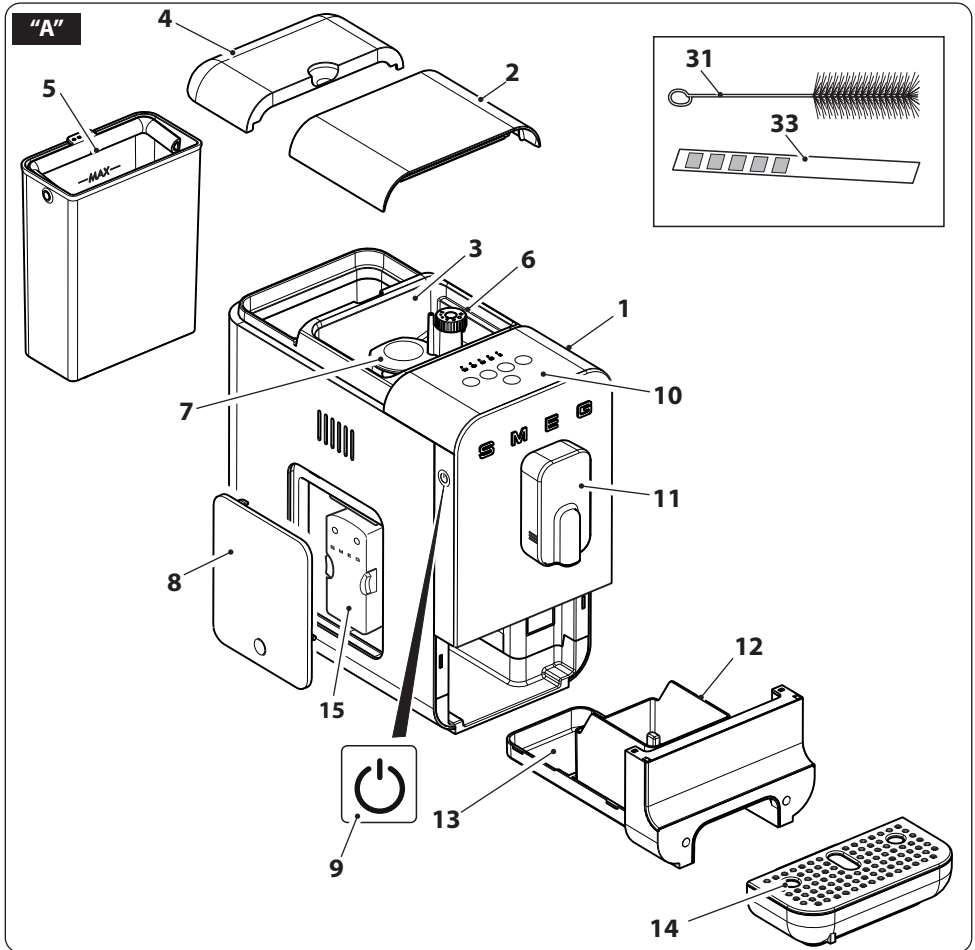
Lue tämä käyttöopas huolellisesti. Ohjeita noudattamalla taataan laitteen oikeaoppinen ylläpito ja sen ominaisuuksien säilyvyys.

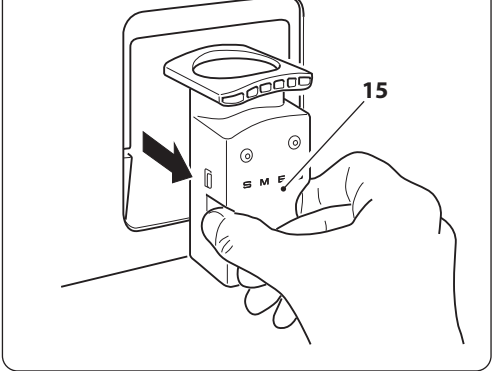
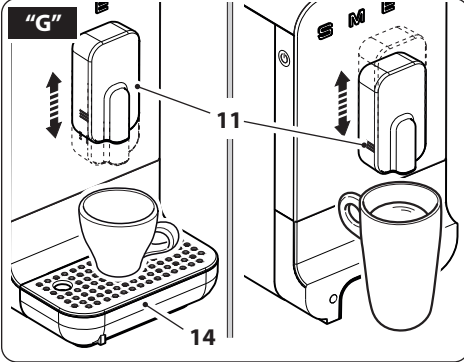
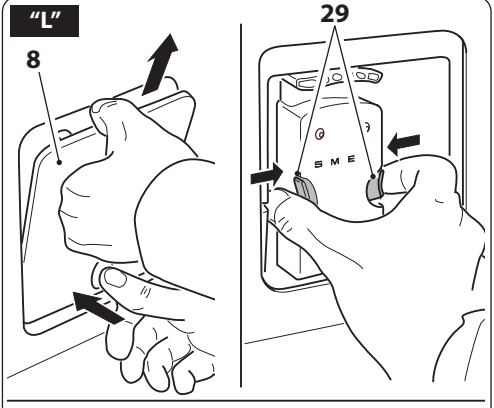
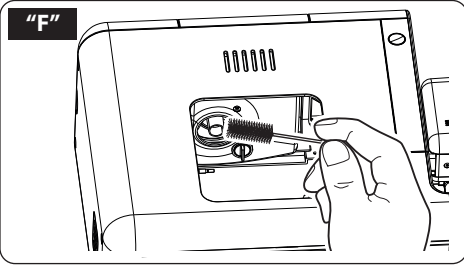
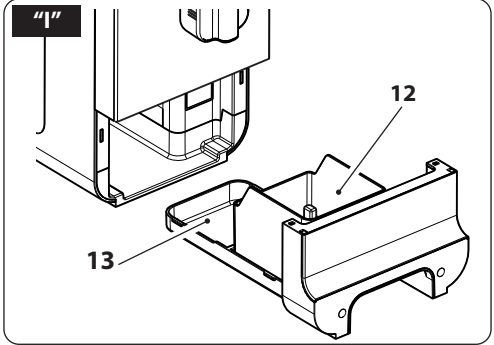
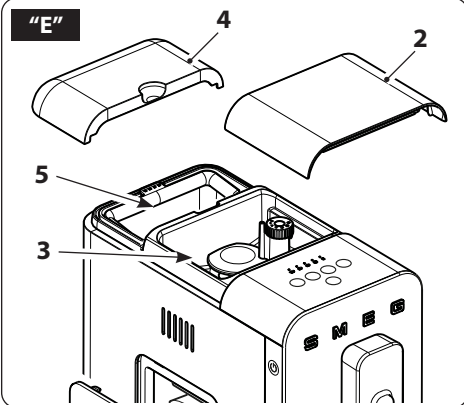
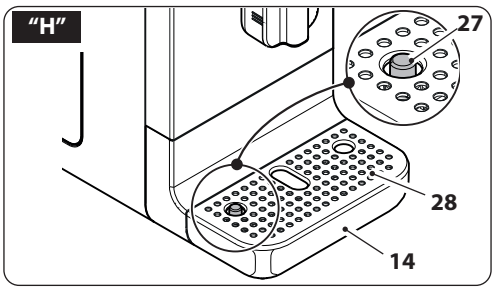
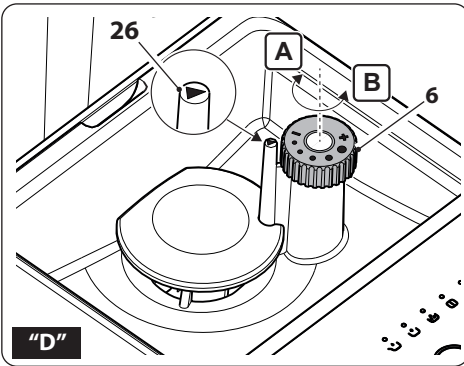
Tuotteeseen liittyvät lisätiedot löytyvät osoitteesta www.smeg.com

Vi anbefaler at du leser denne brukerveiledningen grundig, da den inneholder alle indikasjonjer for å bevare de estetiske og funksjonelle kvalitetene til produktet du har kjønt.

For ytterligere informasjon om produktet: www.smeg.com

نصح بقراءة هذا الكتيب بعناية حيث يضم جميع التعليمات التي تضمن الحفاظ على الخصائص الجمالية والوظيفية للمنتج الذي قمت بشرائه.
للمزيد من المعلومات عن المُنتج بوجاء زيارة www.smeg.com





Informazioni importanti per l'utente / Important information for the user
Informations importantes pour l'utilisateur / Wichtige Informationen für den Benutzer
Belangrijke informatie voor de gebruiker / Información importante para el usuario
Informações importantes para o utilizador / Viktig information for användaren
Важная информация для пользователя / Vigtig information til brugeren
Ważne informacje dla użytkownika / Tärkeitä tietoja käyttäjälle
Viktig informasjon for brukere / معلومات هامة للمستخدم

⚠ Avvertenze / Instructions / Avertissements / Hinweise / Waarschuwingen / Advertencias / Advertências / Varningar / Меры предосторожности / Advarsler / Ostrzeżenia / Varoitus / Advarsler / تحذيرات

Informazioni generali su questo manuale d'uso, di sicurezza e per lo smaltimento finale / General information on this user manual, on safety and final disposal / Informations générales sur ce manuel d'utilisation, sur la sécurité et sur l'élimination définitive de l'appareil / Allgemeine Informationen zu dieser Gebrauchsanleitung, zur Sicherheit und die endgültige Entsorgung / Algemene informatie over deze handleiding, veiligheidsinstructies en uiteindelijke verwerking / Información general del manual relativa al uso, la seguridad y la eliminación final / Informações gerais sobre este manual do utilizador, segurança e para a eliminação final / Allmän information om denna bruksanvisning, om säkerhet och för slutligt bortskaffande / Общая информация о данном руководстве по эксплуатации, безопасности и окончательной утилизации / Generelle oplysninger om denne betjenings- og sikkerhedsvejledning samt endelig bortskaffelse / Ogólne informacje dotyczące użytkowania, bezpieczeństwa i uтилизации / Käyttöohjeita, turvallisuutta ja käytöstä poistoa koskevat yleisetiedot / Generell informasjon om denne brukerveiledningen, sikkerhet og endelig kassering av produktet / معلومات عامة عن دليل استخدام هذا الجهاز وسلامة استخدامه وكيفية التخلص عن الجهاز بشكل نهائي

📖 Descrizione / Description / Description / Beschreibung / Beschrijving / Descripción / Descrição / Beskrivning / Описание / Beskrivelse / Opis / Kuvaus / Beskrivelse / الوصف

Descrizione dell'apparecchio / Appliance description / Description de l'appareil / Beschreibung des Geräts / Omschrijving van het apparaat / Descripción del aparato / Descrição do aparelho / Beskrivning av apparaten / Описание прибора / Beskrivelse af apparatet / Opis urządzenia / Laitteen kuvaus / Beskrivelse av apparatet / وصف الجهاز

👉 Uso / Use / Utilisation / Gebrauch / Gebruik / Uso / Utilização / Användning / Использование / Anvendelse / Użytkowanie / Käyttö / Bruk / الاستخدام

Informazioni sull'uso dell'apparecchio / Information on using your appliance / Informations sur l'utilisation de l'appareil / Informationen zum Gebrauch des Geräts / Informatie over het gebruik van het apparaat / Información sobre el uso del aparato / Informações sobre a utilização do aparelho / Information om användning av apparaten / Информация об использовании прибора / Oplysninger om brug af apparatet / Informacje dotyczące użytkowania urządzenia / Laitteistoa koskevat käyttöohjeet / Informasjon om bruken av apparatet / معلومات عن استخدام الجهاز

🧹 Pulizia e manutenzione / Cleaning and care / Nettoyage et entretien / Reinigung und Wartung / Reiniging en onderhoud / Limpieza y mantenimiento / Limpeza e manutenção / Rengöring och underhåll / Чистка и техническое обслуживание / Rengøring og vedlikeholdelse / Czyszczenie i konserwacja / Puhdistus ja hoito / Rengjøring og vedlikehold / التنظيف والصيانة

Informazioni per la corretta pulizia e manutenzione dell'apparecchio / Information for proper cleaning and maintenance of the appliance / Informations pour un nettoyage et un entretien corrects de l'appareil / Informationen zur ordnungsgemäßen Reinigung und Wartung des Geräts / Informatie voor de juiste wijze van reiniging en onderhoud van het apparaat / Información sobre la limpieza y el mantenimiento correctos del aparato / Informações para a limpeza e manutenção corretas do aparelho / Information för korrekt rengöring och underhåll av apparaten / Информация по корректной очистке и техобслуживанию прибора / Oplysninger om korrekt rengøring og vedlikeholdelse af apparatet / Informacje dotyczące prawidłowego czyszczenia i konserwacji urządzenia / Laitteiston oikeaa puhdistusta ja huoltoa koskevat tiedot / Informasjon for korrekt rengjøring og vedlikehold av apparatet / معلومات لتنظيف وصيانة الجهاز بشكل صحيح

⚠ Avvertenza di sicurezza / Safety instructions / Consignes de sécurité / Sicherheitshinweise / Veiligheidsaanschuwingen / Advertencia de seguridad / Advertências de segurança / Säkerhetsvarning / Предупреждение о безопасности / Sikkerhedsanvisninger / Ostrzeżenie dotyczące bezpieczeństwa / Turvallisuuteen liittyvät varoitukset / Sikkerhetsadvarsler / تحذير للسلامة

i Informazione / Information / Information / Information / Informatie / Información / Informação / Information / Информация / Information / Informacja / Tietoa / Informasjon / معلومات

📝 Suggerimento / Advice / Conseil / Empfehlungen / Aanbeveling / Sugerencia / Sugestões / Råd / Рекомендация / Forslag / Porada / Neuvo / Forslag / اقتراحات

Il costruttore si riserva di apportare senza preavviso tutte le modifiche che riterrà utili al miglioramento dei propri prodotti. Le illustrazioni e le descrizioni contenute in questo manuale non sono quindi impegnative ed hanno solo valore indicativo.

The manufacturer reserves the right to make any changes deemed useful for the improvement of its products without prior notice. The illustrations and descriptions contained in this manual are therefore not binding and are merely indicative.

Le fabricant se réserve la faculté d'apporter, sans préavis, toutes les modifications qu'il jugera utiles pour l'amélioration de ses produits. Les illustrations et les descriptions figurant dans ce manuel ne sont pas contraignantes et n'ont qu'une valeur indicative.

Der Hersteller behält sich vor, ohne vorherige Benachrichtigung alle Änderungen vorzunehmen, die er zur Verbesserung seiner Produkte für nützlich erachtet. Die in diesem Handbuch enthaltenen Illustrationen und Beschreibungen sind daher unverbindlich und dienen nur zur Veranschaulichung.

De fabrikant behoudt zich het recht voor zonder waarschuwing alle wijzigingen aan te brengen die hij nodig acht om zijn producten te verbeteren. De afbeeldingen en de beschrijvingen die aanwezig zijn in deze handleiding zijn niet bindend, en hebben enkel een aanduidende waarde.

El fabricante se reserva el derecho a aportar sin aviso previo todas las modificaciones que considere útiles para la mejora de sus propios productos. Las ilustraciones y las descripciones contenidas en este manual no comprometen, por tanto, al fabricante y tienen un valor meramente indicativo.

O fabricante reserva-se o direito de efetuar, sem aviso prévio, qualquer modificação que vise o melhoramento dos respetivos produtos. As ilustrações e descrições contidas neste manual, não são, por isso, vinculativas e possuem apenas valor indicativo.

Tillverkaren förbehåller sig rätten att genomföra alla de ändringar som anses nödvändiga för att förbättra de egna produkterna utan att meddela detta i förväg. De illustrationer och beskrivningar som finns i denna bruksanvisning är vägledande och därmed inte bindande.

Производитель оставляет за собой право вносить без предупреждения все изменения, которые посчитает полезными для улучшения собственной продукции. Рисунки и описания, содержащиеся в данном Руководстве по эксплуатации, не имеют обязательств и имеют ознакомительный характер.

Producenten forbeholder sig retten til at foretage eventuelle ændringer, der anses for at være en forbedring af det oprindelige produkt, uden forudgående varsel. Illustrationer og beskrivelser i denne betjeningsvejledning er derfor ikke bindende og kun vejledende.

Producent zastrzega sobie prawo do nanoszenia, bez uprzedniego powiadomienia, wszelkich zmian, które uzna za przydatne w celu ulepszenia swoich produktów. Rysunki i opisy zawarte w niniejszej instrukcji nie są zobowiązujące i mają charakter poglądowy.

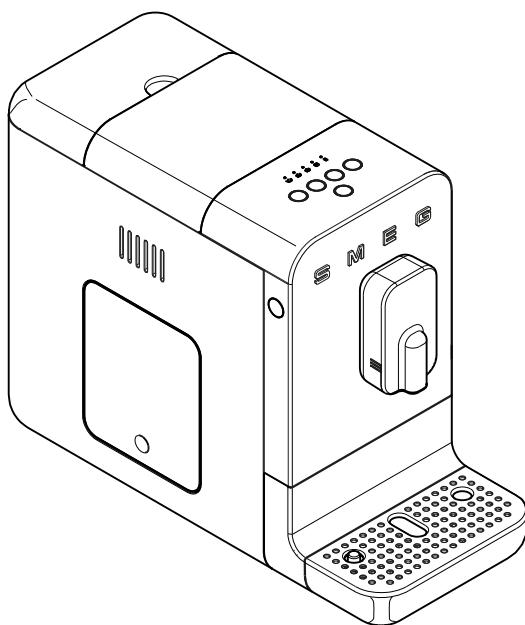
Valmistaja pidättää itsellään oikeuden tehdä ohjeisiin mielestään tarpeellisia muutoksia ilman ennakoilmoitusta. Tässä oppaassa olevat kuvat ja piirroksot eivät näin ollen ole sitovia, vaan ne annetaan vain viitteellisessä mielessä.

Produsenten forbeholder seg rett til endringer på sine produkter grunnet tekniske fremskritt, uten forutgående varsel. Illustrasjonene og beskrivelsene i denne bruksanvisningen er derfor ikke bindende og skal kun betraktes som retningsgivende.

”تحفظ جهة التصنيع لنفسها بالحق في القيام بجميع التعديلات التي تراها مناسبة لتحسين منتجاتها دون إنذار مسبق. ولذلك، لا تعتبر الرسوم التوضيحية والأوصاف الواردة في هذا الدليل ملزمة وإنما ذات قيمة إرشادية فقط“

Kære kunde,
Tak for dit køb af en kaffemaskine i linjen SMEG.
Ved at vælge et af vores produkter har du valgt en løsning, hvor raffineret æstetik og innovativt teknisk design tilsammen tilbyder unikke genstande, der også er indretningslementer.
Et husholdningsapparat fra SMEG indgår altid perfekt i kombination med andre produkter i omgivelserne og er samtidig et designobjekt i køkkenet.
Vi håber, at du vil få fuld glæde af alle dit SMEG-apparats funktioner.
Med venlig hilsen

SMEG S.p.A.



Model BCC01
Automatisk kaffemaskine



Vigtige sikkerhedsforanstaltninger

SIKKERHED

Generelle sikkerhedsadvarsler.



Opbevar brugsanvisningen på et sikkert sted. Hvis apparatet videregives til andre, skal brugsanvisningen følge med.

Fare for elektrisk stød. Da apparatet fungerer ved hjælp af elektrisk strøm, er det nødvendigt at overholde følgende sikkerhedsanvisninger:

- Rør ikke ved stikket med våde hænder.
- Sørg for, at stikkontakten, som anvendes, altid er let tilgængelig, så strøkforsikringen kan afbrydes hvis nødvendigt.
- Tag fat om stikket, når du trækker det ud af stikkontakten. Tag ikke stikket ud af stikkontakten ved at trække i ledningen eller med våde hænder.
- Forsøg aldrig at reparere apparatet, hvis det går i stykker. Sluk for apparatet, træk stikket ud af stikkontakten, og ret henvendelse til det Smegs tekniske servicecenter.
- I tilfælde af beskadigelse af stikket eller netledningen må de kun udskiftes af det tekniske servicecenter for at forhindre enhver risiko.
- Sænk ikke apparatet, elledningen eller stikket ned i vand eller nogen anden væske.
- Advarsel: Risiko for kvæstelser! Forkert brug af apparatet kan medføre kvæstelser. Afbryd stikket inden rengøring.
- Lad ikke ledningen dingle fra kanten af bordet eller en anden overflade, eller lad den ikke komme i berøring med varme overflader.

Plastikemballagen kan udgøre fare for kvælning, opbevar emballagematerialet (plastikposer, polystyrenskum) utilgængeligt for børn.

- Anbring aldrig apparatet ovenpå eller i nærheden af et tændt el- eller gaskomfur eller en varm ovn.
- Apparatet må ikke vaskes i opvaskemaskine.

Tilslutning af apparatet

Advarsel! Sørg for, at strømforsyningsens spænding og frekvens svarer til dem, der er angivet på typeskiltet i bunden af apparatet.

Tilslut kun apparatet til en korrekt installeret stikkontakt med en minimumskapacitet på 10 A og udstyret med effektiv jordforbindelse.

I tilfælde af inkompatibilitet mellem stikkontakten og stikket på apparatet, skal du kontakte den tekniske assistance for udskiftning.

For at undgå fare på grund af utilsigtet genaktivering af den termiske afbryder, må apparatet ikke forsynes af en ekstern omskifteranordning, såsom en timer, og det må heller ikke tilsluttes et kredsløb, der regelmæssigt kobles til eller fra forsyningsnettet.

- Brug ikke en adapter.
- Brug ikke en forlængerledning.
- Hæld ikke væsker på strømstikket eller på stikkontakten.

Manglende overholdelse af disse advarsler kan medføre død, brand eller elektrisk stød.

- Hold apparatet utilgængeligt for børn under 8 år.
- Børn må ikke lege med apparatet.

Vigtige sikkerhedsforanstaltninger



- Dette apparat må kun bruges af personer (herunder børn på mindst 8 år) med nedsatte psykiske, fysiske eller sensoriske evner, hvis de overvåges af voksne eller er blevet instrueret i sikker brug af apparatet og har forstået farerne forbundet med brugen af det.
- Rengøring og vedligeholdelse må kun udføres af børn fra 8 år og op, så længe de overvåges af en voksen.
- Afbryd apparatet fra strømskikket inden montering, afmontering og rengøring.

Fare for forbrændinger

- Lad apparatet køle af før det rengøres.
- Kaffemaskinen genererer varme og producerer varmt vand, mens den er i funktion. Undgå kontakt med det kogende vand.

Tilsigtet brug

- Brug kun apparatet indendørs og højst i 2000 meters højde.
- Brug kun apparatet til at tilberede kaffedrikke fra maling af kaffebønner eller til at udlede varmt vand. Anden brug er forkert.
- Hæld kun vand i tanken. Brug frisk, rent vand.
- Anvend udelukkende originale reservedele fra fabrikanten. Brug af reservedele, der ikke anbefales af fabrikanten, kan medføre brand, elektriske stød eller personskader.

- Apparatet er beregnet til brug i husholdninger og lignende miljøer som f.eks.:
 - i køkkenområder for personale i butikker, kontorer og andre arbejdsmiljøer
 - i Bed & Breakfast og ferieboliger på bondegårde
 - hoteller, moteller og opholdsrum til rådighed for gæster.
- Anden brug som f.eks. i restauranter, på barer eller cafeteriaer er ikke i overensstemmelse med den tilsigtede brug.

Desuden gælder følgende:

- Fyld ikke vandtanken over den angivne maksimumsgrense.
- Brug ikke apparatet uden vand i tanken eller uden tank.
- Brug kun kaffebønner til at lave pulveret, hæld ikke allerede malet kaffe i beholderen til kaffebønner.
- Placér ikke apparatet i et lukket møbel (indbygningstype).

Advarsel: Ved rengøring af overflader, der kommer i kontakt med fødevarer, skal man overholde de særlige anvisninger til rengøring, som er angivet i vejledningen.

Fabrikantens ansvar

Fabrikanten fraskriver sig ethvert ansvar for skader på personer eller ejendom, som skyldes:

- brug af apparatet til andre formål end de tilsigtede;
- manglende læsning af brugervejledningen;
- manipulering med apparatets enkelte dele;
- anvendelse af ikke-originale reservedele;
- manglende overholdelse af sikkerhedsinstruktionerne.



BORTSKAFFELSE

Elektriske apparater må ikke bortskaffes med det almindelige husholdningsaffald. Apparater



mærket med dette symbol er underlagt det europæiske direktiv 2012/19/EU. Alle brugte elektriske og elektroniske apparater skal bortskaffes separat fra husholdningsaffald og afleveres til de indsamlingssteder, der er udpeget af myndighederne. Korrekt bortskaffelse af det nedlagte apparat vil forhindre skade på miljøet og risici for menneskers sundhed. For yderligere oplysninger om bortskaffelse af det brugte apparat bedes du rette henvendelse til kommunen, bortskaffelsesstedet eller den butik, hvor apparatet blev købt.

BESKRIVELSE AF APPARATET (Fig. A)

- 1 Maskinens struktur.
- 2 Låg til kaffebønnebeholder.
- 3 Kaffebønnebeholder.
- 4 Låg til vandtank.
- 5 Vandtank (1,4 l).
- 6 Vælgerknap til malingsgrad.
- 7 Afskærmning kværn.
- 8 Adgangslåge til bryggeenhed.
- 9 ON/OFF-knap.
- 10 Betjeningspanel.
- 11 Kaffestuds justerbar højde.
- 12 Kaffegrumsbeholder.
- 13 Indvendig drypbakke.
- 14 Udvendig drypbakke med niveauindikator.
- 15 Bryggeenhed.
- 31 Rengøringsbørste.
- 33 Strimmel til test af vandets hårdhedsgrad.

TYPESKILT

Typeskiltet bærer tekniske data, serienummeret og mærkningen. Typeskiltet må aldrig fjernes.

INDEN FØRSTE BRUG (Fig. A)

- Pak forsigtigt apparatet ud, og fjern alt emballagemateriale.
- Skyl alle aftagelige komponenter med lunken vand, såsom: vandtank (5) låg (2,4), låge (8) kaffegrumsbeholder (12) drypbakke (13,14) og bryggeenhed (15).



Før brug skal det kontrolleres, at alle komponenter er intakte og ikke har revner.

MONTERING AF KOMPONENTERNE (Fig. B)

- Placér maskinen på en plan overflade og fastgør drypbakken (14).
- Sæt elkablet i stikket bag på maskinen, og den anden ende i en stikkontakt.

BESKRIVELSE AF BETJENINGSELEMENTER OG ALARMER (Fig. A-C-D)



ON/OFF-knap (9)

Tænd og sluk for maskinen ved at trykke på knappen.



Tast til skift af udledningsprogram (20)

Apparatet har 8 funktioner, som findes via to menuer, *Hvid menu* og *Orange menu*. Ved at trykke på knappen kan man skifte udledningsmenu fra "Hvid" til "Orange" og omvendt.



Hvid	Hvide lysdiode-taster
 16	Kort kaffe
 17	Espressokaffe
 18	Kaffe
 19	Varmt vand
Orange	Orange lysdiode-taster
 16	Kort kaffe Light
 17	Espressokaffe Light
 18	Lang kaffe
 19	Lang kaffe

Alarm for tom vandtank (21)

Den tilhørende lysdiode blinker, når tanken (5) mangler, eller når der ikke er vand i tanken, eller vandniveauet er utilstrækkeligt. Sæt tanken i eller fyld den med vand.

Alarm for mangel på kaffe (22)

Den tilhørende lysdiode lyser fast, hvilket angiver, at kaffebønnerne i beholderen (3) har nået minimumsniveauet eller mangler. Fyld kaffebønnebeholderen.

Alarm for kaffegrumsbeholder (23)

Lysdiode lyser fast:

Kaffegrumsbeholderen er fuld (12); tøm beholderen.

Lysdiode blinker:

Kaffegrumsbeholder (12) eller indvendig drypbakke (13) mangler eller er ikke korrekt monteret; maskinen er blokeret, indtil komponenterne monteres korrekt.

Alarm for bryggeenhed (24)

Tændt LED blinker:

Luge åben eller bryggeenhed mangler eller er forkert sat ind. Maskinen er blokeret, indtil den bryggeenheden sættes korrekt i, eller lugen lukkes.

LED tændt uden at blinke:

Angiver, at rengøring af bryggeenheden, dens leje og det tilgængelige rum anbefales.

Alarm for afkalkning (25)

Lysdiode lyser fast:

Indikerer, at det kraftigt anbefales at udføre en afkalkningscyklus.

Lysdiode blinker:

Alle maskinens funktioner er blokerede, der skal udføres en afkalkningscyklus for at genoprette maskinens funktion.

Drejeknap til regulering af maling (6) (Fig. D)

Apparatet er udstyret med en drejeknap (6), så man kan regulere kaffemalingens grovhed i henhold til brug:

Drej drejeknappen (6) i urets retning "A" for at øge malingens grovhed; drej drejeknappen (6) mod urets retning "B" for at reducere malingens grovhed, og den malede kaffe bliver finere (Fig.D).

Drej drejeknappen (6) så indikatoren (26) er på det ønskede malingsniveau.




Regulering af malingens grovhed skal udføres når kværnen er i gang eller ved første brug, når kaffebønnebeholderen er fuldstændig tom; Det kan beskadige kværnen, hvis der drejes på drejeknappen (6) med standset kværn og kaffebønner indeni.



Brug

BRUG (Fig. E-G-H)

- Løft låget på vandtanken (4), og fyld postevand i tanken (5). Pas på ikke at overskride det angivne 'Max'-niveau, og sæt låget (4) på igen.
- Løft låget på bønnebeholderen (2), og fyld kaffebønner i beholderen (3).
- Kontrollér, at drypbakken (14) er placeret korrekt.
- Tryk på tasten (9) , maskinen starter opvarmningsfasen, og tasterne blinker på skift.

Efter opvarmning udføres en selvrensningscyklus af de indvendige kredsløb. Når cyklussen er afsluttet, er maskinen klar til brug.



Første gang man bruger maskinen, anbefales det at lave mindst en kop kaffe for at udføre en komplet indkøring af alle kredsløb.




Det anbefales at indstille vandets hårdhedsgrad, første gang maskinen bruges. Se afsnittet "Indstilling af vandets hårdhedsgrad" for mere herom.



Efter 20 minutters inaktivitet slukker maskinen. Maskinen udfører selvrensningscyklussen hvis der er brygget mindst en kop kaffe. Tryk på tasten (9) for at tænde for maskinen.

Skift af udledningsprogram

Maskinen har to udledningsprogrammer i hukommelsen: **Hvid** og **Orange**. Tryk på tasten (20)  for at skifte fra et program til et andet.

Hvid lyser alle knapper hvidt, i **Orange** lyser alle knapper orange.

Der henvises til afsnittet "Beskrivelse af betjeningslementer og alarmer" vedrørende hver menus specifikke funktioner



Når maskinen slukkes, forbliver indstillingerne i **Hvid** eller **Orange**-udledningsmenuen gemt i hukommelsen til næste genstart.

Udledning af en drik

- Man kan justere udløbets (11) position efter koppen, der anvendes. Ved meget høje kopper kan man fjerne drypbakken (14).
- Placér en lille eller stor kop under udløbet.
- Tryk på knappen for den ønskede funktion. Tilberedningen afslutter automatisk for hver valgt funktion. Der henvises til afsnittet "Beskrivelse af betjeningslementer og alarmer" vedrørende de specifikke funktioner.
- Efter afsluttet udledning lyser alle taster fast.



Udledningen kan afbrydes når som helst ved at trykke på udledningstasten igen.



Husk at montere bakken (14) igen efter alle udledninger.



Det er helt normalt, at de første kopper kaffe ikke har den rigtige temperatur, hvis maskinen ikke har været brugt i lang tid (pauser på mere end 20 min.). Gode råd til at få en varm kaffe med det samme kan ses i afsnittet "Hvad gør jeg, hvis ..."



Tilpasning af mængde



Man kan til hver type udledning tilpasse mængden af udledt kaffe eller vand.

- Placér en lille eller stor kop under udløbet.
- Tryk i mindst 3 sekunder på en af tasterne for drikken, der skal udledes. Den valgte tast begynder at blinke; maskinen udsender et dobbelt lydsignal for at signalere ændringen af det forudindstillede program.
- Stop udledningen ved at trykke på tasten igen, når den ønskede mængde er nået; et lydsignal angiver, at mængden er blevet gemt.




Eventuelle tilpasninger af drikke er gemt til fremtidige udledninger.



For at gendanne fabrikantens originale indstillinger skal man trykke på tasterne (9)  og (20)  samtidigt i mindst 3 sekunder. Maskinen udsender en enkelt lyd for at signalere gendannelse af fabriksindstillinger.




Slukning af maskinen

- Kontrollér, at drypbakken (14) er placeret korrekt.
- Hvis der ikke er vand i maskinen, forbliver den i skylleposition indtil tanken fyldes.
- Tryk på tasten (9) , tasterne (16), (17), (18), (19) blinker på skift, og maskinen udfører en selvrensningscyklus, hvis der er blevet udledt mindst en kop kaffe. Maskinen slukker efter afsluttet slevrensningscyklus.

MASKININDSTILLINGER (Fig. C-G)






Man kan indstille vandets hårdhed og lydsignaler via programmeringsmenuen.

Aktivering/deaktivering af lydsignaler


Lydsignalerne kan aktiveres / deaktiveres ved at holde tasterne (17)  og (20)  trykket i tre sekunder; tasten (17)  blinker tre gange for at indikere, at indstillingen er gemt.




Indstilling af vandets hårdhedsgrad



Maskinen er fabriksindstillet til "Hårdt vand". Det er muligt at programmere maskinen på grundlag af brugsvandets faktiske hårdhedsgrad i de forskellige regioner og dermed reducere behovet for afkalkning. Hvis vandets hårdhedsgrad ikke er kendt, kan den vedlagte teststrimmel (33) benyttes ved at følge nedenstående instruktioner.

- Fjern den medfølgende teststrimmel fra pakningen.
- Dyp strimlen helt ned i et glas vand i cirka et sekund.
- Tag strimlen op af vandet, og ryst den let. Efter cirka et minut kan resultaterne aflæses. Hvis strimlen viser 5 striber, som alle er blå, vælges indstillingen "blødt vand". Hvis strimlen har 1 eller 2 lyserøde striber, vælges indstillingen "middelhårdt vand". Hvis strimlen viser 3, 4 eller 5 lyserøde striber, vælges indstillingen "hårdt vand".
- For at få adgang til indstillingen af vandets hårdhedsgrad, er det nødvendigt at trykke samtidig i mindst 3 sekunder på knapperne (16)  og (20) . LED-lamperne (21) , (22)  og (23)  tænder samtidig og blinker.



- Vælg vandets hårdhed, under henvisning til tabellen nedenfor, ved at trykke på tasten (16)  ; lysdioden for den valgte hårdhed lyser fast, de andre slukker.

Lysdioder	Hårdhed
 21	Let
 22	Medium
 23	Hårdt

- Tryk samtidigt på tasterne (16)  og (20)  i mindst 3 sekunder for at gemme den valgte hårdhed, eller tryk ikke på nogen tast i 15 sekunder.



For at forlænge maskinens funktion og bevare kaffens aroma og smag, anbefales det at bruge Smegs kalkfilter (ekstraudstyr, medfølger ikke). Følg instruktionerne, der følger med udstyret, til installation og funktion. Indstil vandets hårdhed til "Let" efter installationen ved at følge anvisningerne i forrige afsnit.



RENGØRING OG VEDLIGEHOLDELSE (Fig. C-E-F-G-H-I-L)



Ved forkert brug er der fare for at ridse overflader.

- Brug aldrig dampstråler til at gøre kaffemaskiner rent.
- Brug ikke rengøringsmidler, der indeholder klor, ammoniak eller blegemiddel på overfladebehandlede dele med metalliske overfladebehandlinger (f.eks. anodisering, fornikling, forkromning).
- Brug ikke slibende eller ætsende rengøringsmidler (f.eks. pulverprodukter, pletfjernere og metalsvampe).
- Brug ikke ru, slibende materialer eller skarpe metalskrabere.

Manuel skyllning

- Kontrollér, at programmet *Hvid* er valgt ved at tasterne (16), (17), (18), (19) lyser hvidt.
- Med maskinen klar til at udlede, og drypbakken monteret, skal man trykke på tasterne (20)  og (19)  samtidigt i mindst 3 sekunder: maskinen udfører en skyllning af kaffekredsløbet (kaffeudløb 11).
- Efter afsluttet vaskecyklus lyser alle taster fast.



Rengøring af maskinens struktur

For at vedligeholde de udvendige overflader skal de rengøres regelmæssigt, hver gang de har været brugt, men først efter de er afkølet. Rengør med en blød klud fugtet med vand.



Sænk aldrig maskinen (1) ned i vand eller andre væsker.



Lad apparatet afkøle før du fortsætter med rengøring.



Brug den medfølgende specialbørste til at fjerne kaffebønner eller rester og gøre kaffebønnebeholderen (3) rent, når den er tom.



Udfør altid denne rengøring med afbrudt strømforsyning til maskinen.

Almindelig rengøring

Af hensyn til maskinens gode funktion samt en optimal kvalitet af drikkevarerne, der tilberedes, anbefales nogle enkle daglige rengøringshandlinger, såsom rengøring af drypbakkerne (13, 14) og kaffegrumsbeholderen (12).

Regelmæssig rengøring af visse maskinkomponenter såsom bryggeenheden (15) eller vandtanken (5) anbefales også. Se mere i det særlige afsnit om rengøring.

Rengøring af udvendig drypbakke (14)

Drypbakken (14) er udstyret med en rød flydende indikator (27), som stikker ud af kobbakkens rist, så snart det maksimale væskniveau overskrides.

- Fjern bakken (14) og kobbakkens rist (28) og tøm den.
- Rengør bakken (14) og risten (28) under rindende vand med neutralt opvaskemiddel.
- Tør komponenterne og monter dem igen i maskinen.



Vask aldrig komponenterne i opvaskemaskinen, specielt ikke kopristen.



Daglig rengøring af den udvendige drypbakke anbefales.

Rengøring af kaffegrumsbeholder (12) og indvendig bakke (13)



Tøm altid beholderen til kaffegrums med tændt apparat. Kun på denne måde nulstilles beholderen. Tælleren nulstilles mindst 15 sekunder efter åbningen af de forskellige komponenter, hvorefter LED 23 blinker.

- Fjern beholderen (fig. 14).
- Fjern kaffegrumsbeholderen (12) med tilhørende bakke (13) tved at trække den udad.
- Tøm beholderen (12) for kaffegrums.
- Rengør beholderen (12) og bakken (13) under rindende vand med neutralt opvaskemiddel.
- Tør omhyggeligt komponenterne, og sæt dem tilbage i maskinen.



Når kaffegrumsbeholderen tømmes, skal den indvendige bakke også tømmes for resterende vand.



Det anbefales at rengøre kaffegrumsbeholder og den indvendige bakke dagligt. Det er helt normalt at finde vandrester i den indvendige bakke. Gør delene rent, og tør dem.



Rengøring og vedligeholdelse

Rengøring af vandtank (5)

- Fjern låget (4) og tag tanken (5) af maskinen med det særlige håndtag.
- Rengør tanken (5) under rindende vand med neutralt opvaskemiddel og monter den på maskinen igen.



Kalk inde i tanken kan forringe apparatets funktion. Sørg for altid at holde tanken ren og fri for kalkpletter.

Rengøring af bryggeenhed (15)



Ugentlig rengøring af bryggeenheden anbefales.

- Kaffemaskinen signalerer, når det anbefales at gøre bryggeenheden rent (LED 24 tændt).
- Med tændt maskine: Tryk på den nederste del af låget (8), indtil det går løs. Træk derefter opad og væk.
- Tryk på de to frigivelsesfjedre (29) placeret på siden med bryggeenheden (15) og fjern den fra maskinen (Fig. I).
- Vask bryggeenheden (15) med rindende vand, og tør den.
- Gør også tankens leje og kanalen grundigt rent som vist i figur F med den medfølgende rengøringsbørste (31).
- Tør omhyggeligt alle dele, før de genmonteres.
- Monter servicelågen (8) igen, og sørg for, at den er placeret korrekt.



Åbn låget, og gør bryggeenheden rent, stadig med tændt apparat. Kun på denne model nulstilles tælleren.

Tælleren nulstilles mindst 10 sekunder efter åbningen af de forskellige komponenter, hvorefter LED 24 slukker.



Det anbefales at udføre en manuel rengøringscyklus, hver gang denne handling udføres. Se afsnittet "Manuel skylning" for flere oplysninger.



Vask ikke bryggeenheden i opvaskemaskine, da den kunne blive permanent beskadiget.



Der kan være rester af kaffepulver i bryggeenhedens rum. Grundig rengøring af rummet er tilrådeligt, hver gang bryggeenheden gøres rent. Brug den medfølgende børste til rengøring af bryggeenhedens rum for eventuelle kaffepulverrester.






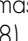
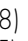
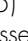


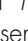
Inden sidelugen lukkes, skal alle dele og maskinens indvendige tørres med en tør klud.



Afkalkning

Kaffemaskinene signalerer, når det er nødvendigt at udføre en afkalkningscyklus baseret på den indstillede vandhårdhed (Se afsnittet "Indstilling af vandets hårdhedsgrad" for indstilling af vandets hårdhedsgrad).


Hvis lysdiode (25)  lyser fast, betyder det, at en afkalkningscyklus er nødvendig for ikke at ændre kaffesmagen og beskadige maskinen. Man kan dog fortsætte med at udlede kaffe og andre drikke i et begrænset antal cyklusser. Hvis lysdiode (25)  blinker, betyder det, at der skal udføres en afkalkningscyklus for at forstærke med flere udledninger af drikke. Afkalkningscyklusen udføres på denne måde:

- Placér beholder på mindst 1,4 L under udløbet (11).
- Kontrollér, at programmet **Hvid** med hvidt lysende taster er valgt.
- Fyld tanken (5) op til "MAX"-niveaet med en opløsning af vand og afkalkningsmiddel i de doser, der anbefales af producenten.
- Tryk samtidig på knapperne (20)  og (18)  i mindst 3 sekunder, når maskinen er klar til at brygge. Knappen (18)  blinker orange, og LED-lampen (25)  er tændt under hele afkalkningscyklusen.
- Det er nødvendigt at være i nærheden af maskinen under hele afkalkningscyklussens varighed. Det kan være nødvendigt at brugeren griber ind, f.eks. ved at fylde tanken igen (5). Cyklusen varer i alt ca. 30 minutter.
- Maskinen holder nogle pauser i løbet af afkalkningscyklusen for at lade afkalkningsmidlet fungere effektivt. Vent på at cyklusen afslutter.
- Afkalkningscyklusen slutter, når opløsningen i tanken (5) er løbet helt igennem, knappen (18)  lyser hvid, og LED-lamperne (21)  og (25)  er tændt.
- Hæld rent vand i tanken (5) op til "MAX"-niveaet for at udføre skyllecyclussen, tryk

derefter på tasten (18)  for at starte skyllecyclussen, tasten (18)  blinker, og lysdiode (25)  lyser fast i hele vaskecyklussens varighed.

- Skyllecyclussen er afsluttet, når knapperne lyser hvidt.



Hvis lysdiode (25)  lyser fast efter afsluttet afkalkning, betyder det, at det er nødvendigt at udføre en ny afkalkningscyklus, da den anvendte mængde afkalkningsmiddel var utilstrækkelig til en komplet rengøring.



Fare for tilskadekomst.

- Afkalkningsmidlet indeholder syrer, som kan irritere hud og øjne.
- Følg nøje producentens anvisninger og sikkerhedsadvarselne på emballagen i tilfælde af kontakt med hud eller øjne.
- Brug det afkalkningsmiddel, der anbefales af Smeg, for at undgå skader på kaffemaskinen.



Al anden vedligeholdelse skal udføres af en repræsentant fra et autoriseret servicecenter.



Rengøring og vedligeholdelse

Proceduren "Tøm system"


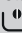






Proceduren "Tøm system" anbefales før lange perioder uden brug og før der tages kontakt til en vedligeholdelsesansvarlig.

- Aktiver proceduren ved at holde tasten (16)  og tasten (19)  trykket samtidigt i tre sekunder, tasten (17)  og tasten (19)  blinker samtidigt.
- Al væsken i beholderen udledes gennem kaffekredsløbet.
- Pumpen fortsætter med at fungere, også med afbrydelser, for også at tømme de indvendige kredsløb for vand.
- Maskinen slukker efter proceduren.




Tømssystem-proceduren tager flere minutter og on/off-cyklusser. Sluk ikke for maskinen før proceduren er afsluttet.

Hvad gør jeg, hvis ...

Problem	Mulige årsager	Løsning
Apparatet tænder ikke.	Stik ikke indsat.	Sæt stikket i stikkontakten.
	Stikket er ikke sat korrekt i stikkontakten.	Sæt stikket korrekt i stikkontakten.
	Knappen ON-OFF (9) er ikke trykket.	Tryk på knappen for at starte maskinen.
	Knappen ON-OFF (9) er defekt.	Kontakt et autoriseret servicecenter.
Apparatet er tændt men fungerer ikke.	Alarm for tom eller manglende vandtank (LED 21  tændt).	Kontrollér, at tanken er sat korrekt i maskinen. Fyld op med vand, hvis den er tom, eller skyl den ren for eventuelle kalkrester.
	Alarm for tom kaffebønnebeholder (LED 22  tændt).	Fyld kaffebønner i den tomme beholder.
	Alarm for fuld kaffegrumsbeholder (LED 23  tændt).	Tøm kaffegrumsbeholderen. Bemærk: Beholderen skal tømmes ved at fjerne beholderen i mindst 15 sekunder med tændt maskine. Alarmen 23  blinker som indikation på korrekt nulstilling af tælleren.
	Alarm for kaffegrumsbeholder (LED 23  blinker).	Kaffegrumsbeholderen er ikke sat korrekt i maskinen, eller den indvendige drypbakke mangler. Sæt komponenterne i maskinen.
	Generel alarm (LED 24  blinker).	Kontrollér, at bryggeenheden er sat korrekt i maskinen, og at lugen er lukket.
	Generel alarm (LED 24  tændt).	Åbn adgangs-dækslet, fjern bryggeenheden, kontrollér og gør bevægelsesområdet rent. Kontakt et autoriseret servicecenter, hvis problemet fortsætter.
	Alarm for nødvendig afkalkning aktiv (LED 25  blinker).	Udfør en afkalkningscyklus.

Problem	Mulige årsager	Løsning
Maskinen stopper under udledningen.	Tanken er blevet fjernet under udledning, eller vandet i tanken er under minimumsniveauet.	Kontrollér, at tanken er sat korrekt i maskinen. Fyld op med vand, hvis den er tom.
	Sidelugen er blevet åbnet under udledningen.	Luk sidelugen.
Alarm 21 ☹ ikke tændt, men vand mangler.	Forkert aflæsning af vandmængden i tanken på grund af kalkaflejringer, der er dannet inde i tanken.	Gør tanken omhyggeligt rent, og sæt den tilbage i maskinen. Udfør en afkalkningscyklus, hvis nødvendigt.
	Vand er fyldt i tankens mellemrum ved en fejltagelse.	Fjern tanken, og tør omhyggeligt rummet.
Kaffen er ikke varm.	Kopperne er ikke blevet forvarmet.	Varm kopperne med varmt vand (bemærk: varmtvandsfunktionen kan bruges til dette formål).
	Kaffen er for tynd eller er ikke cremet.	Kaffebønnerne er for groftmalede.
Udledning er sket med tom kaffebønnebeholder.		Fyld kaffebønnebeholderen, og bryg en ny kaffe.

Problem	Mulige årsager	Løsning
Kaffen udledes for langsomt eller dråbevis.	<p>Kaffen er kværnet for fint.</p> <p>Udledningsdysen er tilstoppet.</p>	<p>Drej knappen med urets retning for at øge afstanden mellem knivene i kaffekværnen.</p> <p>Bemærk: Nogle kaffeblandinger skal muligvis være mere groftmalede end andre. For at undgå at beskadige maskinen skal malegraden justeres ved at dreje på knappen, mens kværnen er i funktion.</p> <p>Udfør en manuel vaskecyklus som beskrevet i afsnittet "Rengøring og vedligeholdelse".</p>
En afkalkningscyklus er blevet gennemført, men maskinen fungerer ikke.	<p>Hele cyklusen er ikke blevet gennemført.</p> <p>Under afkalkningscyklusen, eller under den efterfølgende skyllecyklus, er tanken ikke blevet fyldt op til det maksimale niveau.</p>	<p>Kontrollér, at afkalkningscyklusen og den efterfølgende skyllecyklus er gennemført. Efter den første cyklus anmoder maskinen om en skyllecyklus. Følg instruktionerne i afsnittet "Rengøring og vedligeholdelse".</p> <p>Fyld tanken op. Sørg for at tømme beholderen under udløbsrøret. Det er nødvendigt igen at trykke på knappen 18  for at fortsætte.</p>
Maskinen slukker ikke.	LED 21  er tændt for at indikere, at der mangler vand i tanken.	Fyld tanken, så maskinen kan udføre den sidste skylning.
Maskinen har udsendt to lydsignaler, og LED-lamperne i knapperne er slukkede.	Et generelt problem i maskinen.	Kontakt et autoriseret servicecenter.

Problem	Mulige årsager	Løsning
Beholderen er blokeret.	Forkert brug af maskinen.	Sluk, og tænd igen for maskinen for at bringe de indvendige komponenter i deres korrekte position.
Alle knapper blinker samtidigt.	Fejl i vandkredsløbet.	Kontrollér, at der er vand i vandtanken, og vent til kredsløbet nulstilles. Maskinen bringer sig automatisk i den oprindelige udgangsposition. Kontakt et autoriseret servicecenter, hvis problemet fortsætter.
 Hvis problemet fortsætter, eller i tilfælde af andre defekter, bedes du kontakte dit lokale servicecenter.		