

MANUALE D'USO

MACCHINA DA CAFFÈ

IT

USER MANUAL

COFFEE MACHINE

EN

MANUEL DE L'UTILISATEUR

MACHINE À CAFÉ

FR

GEBRAUCHSANLEITUNG

KAFFEEMASCHINE

DE

GEBRUIKSAANWIJZING

KOFFIEMACHINE

NL

MANUAL DE USO

CAFETERA

ES

MANUAL DE USO

MÁQUINA DE CAFÉ

PT

BRUKSANVISNING

KAFFEMASKIN

SV

РУКОВОДСТВО ПО ЭКСПЛУАТАЦИИ

КОФЕВАРОЧНАЯ МАШИНА

RU

BRUGSANVISNING

KAFFEMASKINE

DA

INSTRUKCJA OBSŁUGI

EKSPRES DO KAWY

PL

KÄYTTÖOHJE

KAHVINKETIN

FI

BRUKSANVISNING

KAFFEMASKIN

NO

كتيب الاستخدام

آلة صنع القهوة

AR

Consigliamo di leggere attentamente questo manuale, che riporta tutte le indicazioni per mantenere inalterate le qualità estetiche e funzionali dell'apparecchio acquistato.
Per ulteriori informazioni sul prodotto: www.smeg.com

We advise you to read this manual carefully, as it contains all the instructions for managing the appliance's aesthetic and functional qualities.
For further information on the product: www.smeg.com

Nous conseillons de lire attentivement ce manuel, qui comprend toutes les indications pour maintenir inaltérées les qualités esthétiques et fonctionnelles de l'appareil acheté.
Pour obtenir des informations supplémentaires sur le produit : www.smeg.com

Wir empfehlen, diese Bedienungsanleitung, die sämtliche Anweisungen enthält, um das Aussehen und die Funktionsfähigkeit des Geräts zu erhalten, sorgfältig zu lesen.
Für weitere Informationen über das Produkt wird auf www.smeg.com verwiesen

We adviseren om deze handleiding aandachtig door te lezen. Ze bevat aanwijzingen die nodig zijn om de esthetische en functionele eigenschappen van het gekochte apparaat intact te houden.
Bezoek voor meer informatie over het product: www.smeg.com

Aconsejamos leer atentamente este manual que contiene todas las indicaciones para mantener inalterada la calidad estética y funcional del aparato adquirido.
Más información sobre el producto en: www.smeg.com

Aconselhamos que leia atentamente este manual, que refere todas as indicações para manter inalteradas as qualidades estéticas e funcionais do aparelho comprado.
Para mais informações sobre o produto: www.smeg.com

Vi rekommenderar att ni noga läser denna handbok som anger alla de nödvändiga anvisningarna för att bibehålla den inköpta apparatens utseende och funktioner.
För mer information om produkten: www.smeg.com

Мы рекомендуем вам внимательно прочитать данное руководство, в котором приводятся все указания, необходимые для поддержания неизменными эстетических и функциональных свойств приобретенного прибора.
Дополнительную информацию об изделии можно получить на сайте: www.smeg.com

Vi anbefaler, at du nøje læser denne vejledning, som indeholder alle anvisninger til at holde det købte apparat i perfekt funktionsmæssig og æstetisk stand.
For yderligere informationer om produktet: www.smeg.com

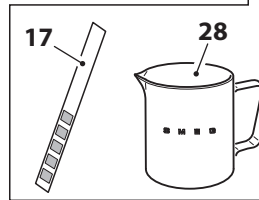
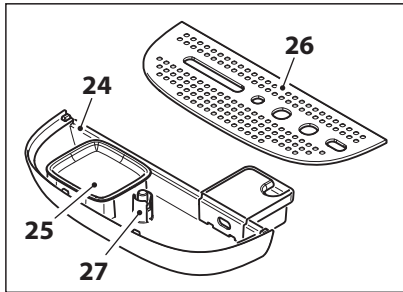
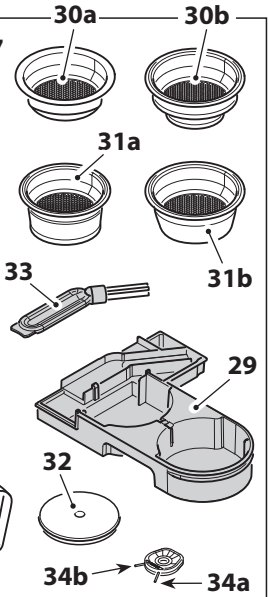
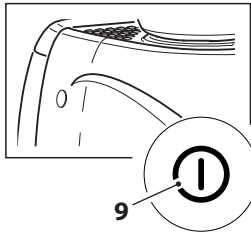
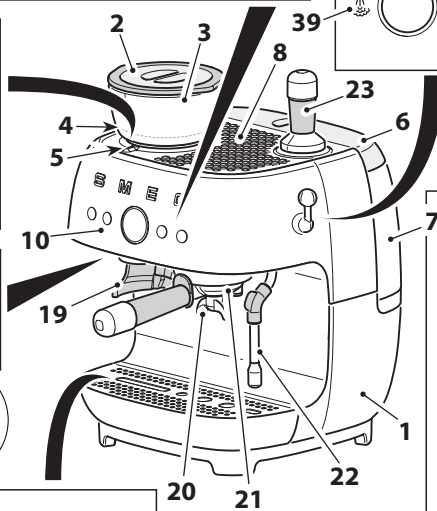
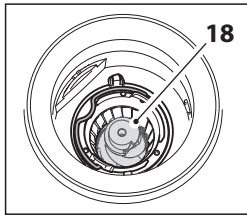
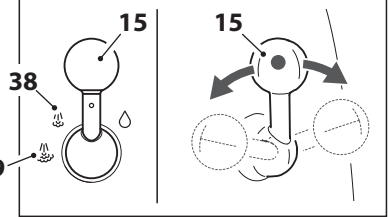
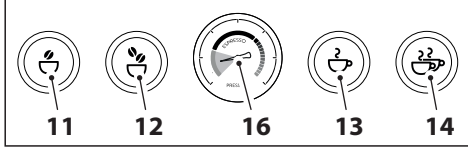
Zalecamy uważne przeczytanie niniejszej instrukcji, która zawiera wszystkie wskazania dla utrzymania jakości estetyki i funkcjonalności zakupionego urządzenia.
Dalsze informacje dotyczące produktu znajdują się na stronie: www.smeg.com

Lue tämä käyttöopas huolellisesti. Ohjeita noudattamalla taataan laitteen oikeaoppinen ylläpito ja sen ominaisuuksien säilyvyys.
Tuotteeseen liittyvät lisätiedot löytyvät osoitteesta www.smeg.com

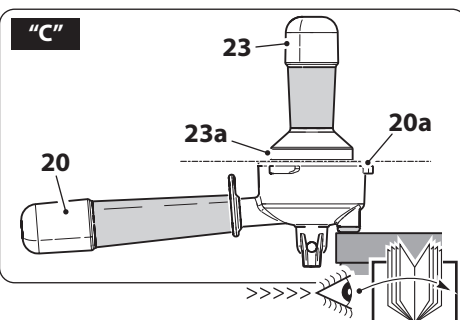
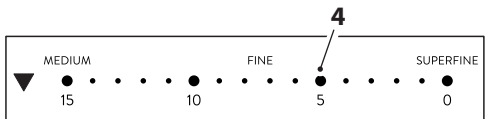
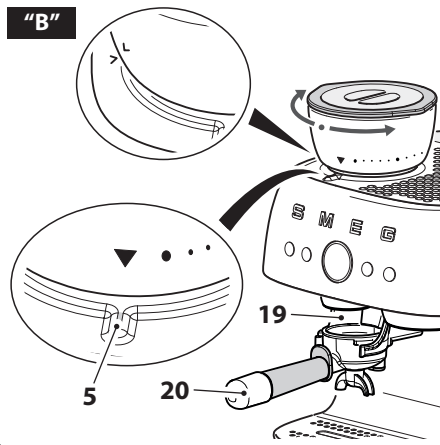
Vi anbefaler at du leser denne brukerveiledningen grundig, da den inneholder alle indikasjonjer for å bevare de estetiske og funksjonelle kvalitetene til produktet du har kjønt.
For ytterligere informasjon om produktet: www.smeg.com

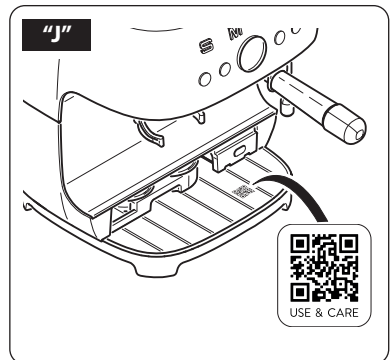
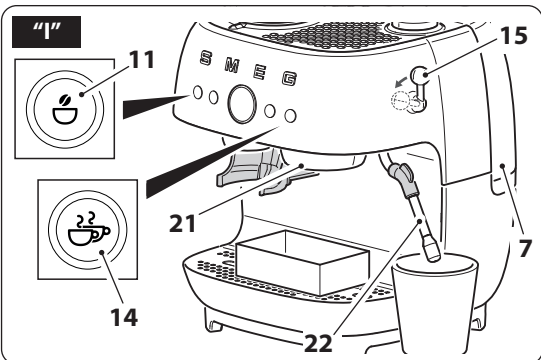
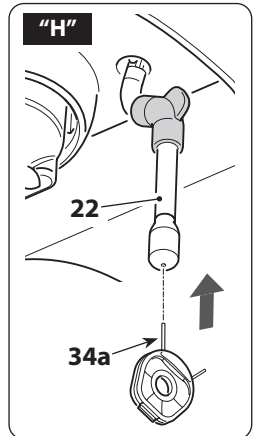
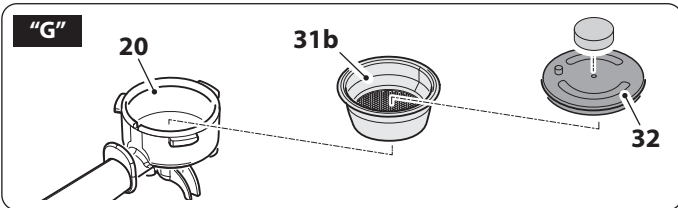
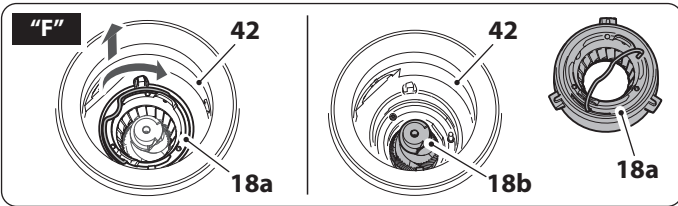
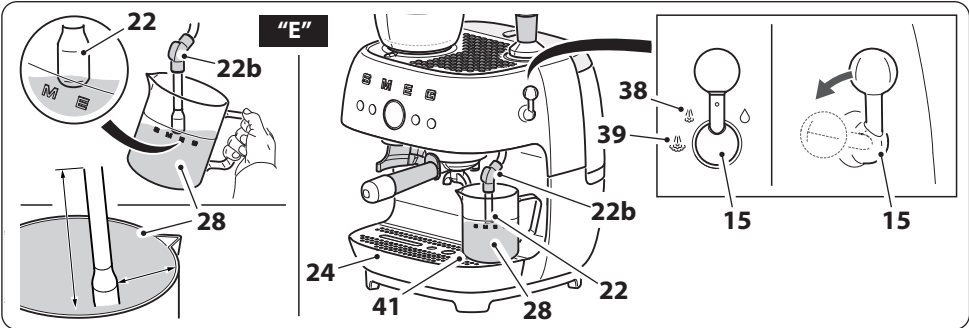
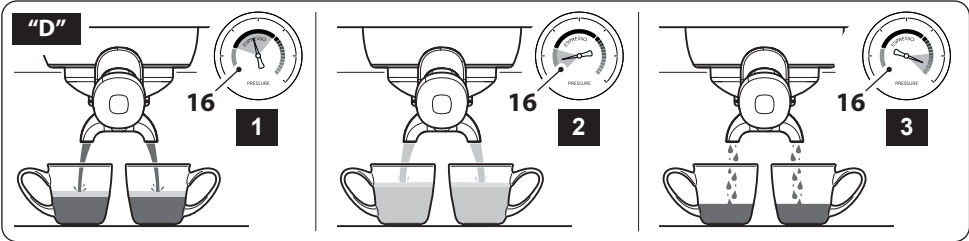
نصح بقراءة هذا الكتيب بعناية حيث يضم جميع التعليمات التي تضمن الحفاظ على الخصائص الجمالية والوظيفية للمنتج الذي قمت بشرائه.
للمزيد من المعلومات عن المُنتج يرجى زيارة www.smeg.com

"A"



"B"





Informazioni importanti per l'utente / Important information for the user
Informations importantes pour l'utilisateur / Wichtige Informationen für den Benutzer
Belangrijke informatie voor de gebruiker / Información importante para el usuario
Informações importantes para o utilizador / Viktig information for användaren
Важная информация для пользователя / Vigtig information til brugeren
Ważne informacje dla użytkownika / Tärkeitä tietoja käyttäjälle
Viktig informasjon for brukere / معلومات هامة للمستخدم

! Avvertenze / Instructions / Avertissements / Hinweise / Waarschuwingen / Advertencias / Advertências / Varningar / Меры предосторожности / Advarsler / Ostrzeżenia / Varoitus / Advarsler / تحذيرات

Informazioni generali su questo manuale d'uso, di sicurezza e per lo smaltimento finale / General information on this user manual, on safety and final disposal / Informations générales sur ce manuel d'utilisation, sur la sécurité et sur l'élimination définitive de l'appareil / Allgemeine Informationen zu dieser Gebrauchsanleitung, zur Sicherheit und die endgültige Entsorgung / Algemeen informatie over deze handleiding, veiligheidsinstructies en uiteindelijke verwerking / Información general del manual relativa al uso, la seguridad y la eliminación final / Informações gerais sobre este manual do utilizador, segurança e para a eliminação final / Allmän information om denna bruksanvisning, om säkerhet och för slutligt bortskaffande / Общая информация о данном руководстве по эксплуатации, безопасности и окончательной утилизации / Generelle oplysninger om denne betjenings- og sikkerhedsvejledning samt endelig bortskaffelse / Ogólne informacje dotyczące użytkowania, bezpieczeństwa i utylizacji / Käyttöohjeita, turvallisuutta ja käytöstä poistoa koskevat yleis tiedot / Generell informasjon om denne brukerveiledningen, sikkerhet og endelig kassering av produktet / معلومات عامة عن دليل استخدام هذا الجهاز وسلامة استخدامه وكيفية التخلص عن الجهاز بشكل نهائي

📖 Descrizione / Description / Description / Beschreibung / Beschrijving / Descripción / Descrição / Beskrivning / Описание / Beskrivelse / Opis / Kuvaus / Beskrivelse / الوصف

Descrizione dell'apparecchio / Appliance description / Description de l'appareil / Beschreibung des Geräts / Omschrijving van het apparaat / Descripción del aparato / Descrição do aparelho / Beskrivning av apparaten / Описание прибора / Beskrivelse af apparatet / Opis urządzenia / Laitteen kuvaus / Beskrivelse av apparatet / وصف الجهاز

👉 Uso / Use / Utilisation / Gebrauch / Gebruik / Uso / Utilização / Användning / Использование / Anvendelse / Użytkowanie / Käyttö / Bruk / الإستعمال

Informazioni sull'uso dell'apparecchio / Information on using your appliance / Informations sur l'utilisation de l'appareil / Informationen zum Gebrauch des Geräts / Informatie over het gebruik van het apparaat / Información sobre el uso del aparato / Informações sobre a utilização do aparelho / Information om användning av apparaten / Информация об использовании прибора / Oplysninger om brug af apparatet / Informacje dotyczące użytkowania urządzenia / Laitteistoa koskevat käyttöohjeet / Informasjon om bruken av apparatet / معلومات عن استخدام الجهاز

🧹 Pulizia e manutenzione / Cleaning and care / Nettoyage et entretien / Reinigung und Wartung / Reining en onderhoud / Limpeza y mantenimiento / Limpeza e manutenção / Rengöring och underhåll / Чистка и техническое обслуживание / Rengøring og vedlikeholdelse / Czystczenie i konserwacja / Puhdistus ja hoito / Rengjøring og vedlikehold / التنظيف والصيانة

Informazioni per la corretta pulizia e manutenzione dell'apparecchio / Information for proper cleaning and maintenance of the appliance / Informations pour un nettoyage et un entretien corrects de l'appareil / Informationen zur ordnungsgemäßen Reinigung und Wartung des Geräts / Informatie voor de juiste wijze van reiniging en onderhoud van het apparaat / Información sobre la limpieza y el mantenimiento correctos del aparato / Informações para a limpeza e manutenção corretas do aparelho / Information för korrekt rengöring och underhåll av apparaten / Информация по корректной очистке и техобслуживанию прибора / Oplysninger om korrekt rengøring og vedlikeholdelse af apparatet / Informacje dotyczące prawidłowego czyszczenia i konserwacji urządzenia / Laitteiston oikeaa puhdistusta ja huoltoa koskevat tiedot / Informasjon for korrekt rengjøring og vedlikehold av apparatet / معلومات لتنظيف وصيانة الجهاز بشكل صحيح

! Avvertenza di sicurezza / Safety instructions / Consignes de sécurité / Sicherheitshinweise / Veiligheidswaarschuwingen / Advertencia de seguridad / Advertências de segurança / Säkerhetsvarning / Предупреждение о безопасности / Sikkerhedsanvisninger / Ostrzeżenia dotyczące bezpieczeństwa / Turvallisuteen liittyvät varoitukset / Sikkerhetsadvarsler / تحذير للسلامة

i Informazione / Information / Information / Information / Informatie / Información / Informação / Information / Информация / Information / Informacja / Tietoja / Informasjon / معلومات

📝 Suggerimento / Advice / Conseil / Empfehlungen / Aanbeveling / Sugerencia / Sugestões / Råd / Рекомендация / Forslag / Porada / Neuvo / Forslag / اقتراحات

Il costruttore si riserva di apportare senza preavviso tutte le modifiche che riterrà utili al miglioramento dei propri prodotti. Le illustrazioni e le descrizioni contenute in questo manuale non sono quindi impegnative ed hanno solo valore indicativo.

The manufacturer reserves the right to make any changes deemed useful for the improvement of its products without prior notice. The illustrations and descriptions contained in this manual are therefore not binding and are merely indicative.

Le fabricant se réserve la faculté d'apporter, sans préavis, toutes les modifications qu'il jugera utiles pour l'amélioration de ses produits. Les illustrations et les descriptions figurant dans ce manuel ne sont pas contraignantes et n'ont qu'une valeur indicative.

Der Hersteller behält sich vor, ohne vorherige Benachrichtigung alle Änderungen vorzunehmen, die er zur Verbesserung seiner Produkte für nützlich erachtet. Die in diesem Handbuch enthaltenen Illustrationen und Beschreibungen sind daher unverbindlich und dienen nur zur Veranschaulichung.

De fabrikant behoudt zich het recht voor zonder waarschuwing alle wijzigingen aan te brengen die hij nodig acht om zijn producten te verbeteren. De afbeeldingen en de beschrijvingen die aanwezig zijn in deze handleiding zijn niet bindend, en hebben enkel een aanduidende waarde.

El fabricante se reserva el derecho a aportar sin aviso previo todas las modificaciones que considere útiles para la mejora de sus propios productos. Las ilustraciones y las descripciones contenidas en este manual no comprometen, por tanto, al fabricante y tienen un valor meramente indicativo.

O fabricante reserva-se o direito de efetuar, sem aviso prévio, qualquer modificação que vise o melhoramento dos respetivos produtos. As ilustrações e descrições contidas neste manual, não são, por isso, vinculativas e possuem apenas valor indicativo.

Tillverkaren förbehåller sig rätten att genomföra alla de ändringar som anses nödvändiga för att förbättra de egna produkterna utan att meddela detta i förväg. De illustrationer och beskrivningar som finns i denna bruksanvisning är vägledande och därmed inte bindande.

Производитель оставляет за собой право вносить без предупреждения все изменения, которые посчитает полезными для улучшения собственной продукции. Рисунки и описания, содержащиеся в данном Руководстве по эксплуатации, не имеют обязательств и имеют ознакомительный характер.

Producenten forbeholder sig retten til at foretage eventuelle ændringer, der anses for at være en forbedring af det oprindelige produkt, uden forudgående varsel. Illustrationer og beskrivelser i denne betjeningsvejledning er derfor ikke bindende og kun vejledende.

Producent zastrzega sobie prawo do nanoszenia, bez uprzedniego powiadomienia, wszelkich zmian, które uzna za przydatne w celu ulepszenia swoich produktów. Rysunki i opisy zawarte w niniejszej instrukcji nie są zobowiązujące i mają charakter poglądowy.

Valmistaja pidättää itsellään oikeuden tehdä ohjeisiin mielestään tarpeellisia muutoksia ilman ennakoilmoitusta. Tässä oppaassa olevat kuvat ja piirrokset eivät näin ollen ole sitovia, vaan ne annetaan vain viitteellisessä mielessä.

Produzenten forbeholder seg rett til endringer på sine produkter grunnet tekniske fremskritt, uten forutgående varsel. Illustrasjonene og beskrivelsene i denne bruksanvisningen er derfor ikke bindende og skal kun betraktes som retningsgivende.

”تحتفظ جهة التصنيع لنفسها بالحق في القيام بجميع التعديلات التي تراها مناسبة لتحسين منتجاتها دون إذار مسبق. ولذلك، لا تعتبر الرسوم التوضيحية والأوصاف الواردة في هذا الدليل ملزمة وإنما ذات قيمة إرشادية فقط”





1 Avvertenze

Questo manuale d'uso costituisce parte integrante dell'apparecchio e deve essere conservato integro e a portata di mano dell'utente per tutto il ciclo di vita dell'apparecchio.

1.1 Destinazione d'uso

L'inosservanza delle avvertenze di sicurezza e la mancata lettura delle istruzioni per gli utilizzatori può comportare un uso improprio dell'apparecchio e conseguenti lesioni personali.

- L'apparecchio può essere utilizzato per preparare bevande a base di caffè a partire dalla macinatura di chicchi di caffè o per erogare acqua calda e vapore. Ogni altro uso è improprio. Non utilizzare l'apparecchio per scopi diversi dalla sua destinazione d'uso.
- L'apparecchio è destinato a essere utilizzato in applicazioni domestiche e similari, quali:
 - nella zona cucina per il personale in negozi, negli uffici e in altri ambienti lavorativi;
 - nei bed and breakfast e agriturismi;
 - da clienti in alberghi, motel e ambienti residenziali.
- Altri utilizzi, come in ristoranti, bar e caffetterie, sono impropri.
- Inserire nel serbatoio esclusivamente acqua, non altri liquidi.
- Utilizzare l'apparecchio esclusivamente in ambienti chiusi e a un'altitudine massima di 2000 metri.

- Non inserire l'apparecchio in un mobile chiuso (tipo incasso).
- L'apparecchio non è concepito per funzionare con temporizzatori esterni o con sistemi di comando a distanza.
- L'uso di questo apparecchio è consentito a persone dalle ridotte capacità fisiche sensoriali o mentali solo se sono sotto il controllo di adulti o sono stati istruiti sull'uso sicuro dell'apparecchio e hanno compreso i pericoli connessi al suo utilizzo.
- I bambini non devono giocare con l'apparecchio.
- Questo apparecchio non deve essere utilizzato dai bambini. Tenere l'apparecchio e il suo cavo fuori dalla portata dei bambini.

1.2 Avvertenze generali di sicurezza

Seguire tutte le istruzioni di sicurezza per un utilizzo sicuro dell'apparecchio: Pericolo di Folgorazione, poiché l'apparecchio funziona a corrente elettrica, è necessario attenersi alle seguenti avvertenze di sicurezza:

- Prima di utilizzare l'apparecchio leggere attentamente questo manuale d'uso.



Salvaguardie Importanti

- Non lasciare l'apparecchio incustodito mentre è in funzione.
- Non immergere l'apparecchio, il cavo di alimentazione, la spina o la base in acqua o qualsiasi altro liquido. Non staccare la spina dalla presa di corrente tirandone il cavo o con le mani bagnate.
- Non utilizzare l'apparecchio se il cavo di alimentazione o la spina risultano danneggiati o se l'apparecchio è caduto a terra o si è danneggiato in qualche modo.
- In caso di guasto, o se il cavo di alimentazione è danneggiato, fare riparare l'apparecchio esclusivamente da un tecnico qualificato o da un servizio di assistenza tecnica autorizzato.
- Il cavo è volutamente corto per evitare incidenti.
- Non fare pendere il cavo di alimentazione dall'orlo del tavolo o altro piano, né farlo entrare in contatto con superfici calde.
- Evitare che il cavo di alimentazione entri in contatto con spigoli vivi.
- Non posizionare l'apparecchio sopra o vicino a fornelli gas o elettrici accesi, all'interno di un forno o in prossimità di fonti di calore.
- Non toccare la spina con le mani bagnate.
- Assicurarci che la presa di corrente utilizzata sia sempre liberamente accessibile, perché solo così si potrà staccare la spina all'occorrenza.
- Se si vuole staccare la spina dalla presa di corrente, afferrare direttamente la spina e non tirare il cavo.
- In caso di guasti all'apparecchio, non tentare di ripararli. Spegnerne l'apparecchio, staccare la spina dalla presa e contattare il servizio di Assistenza Tecnica.
- Non tentare mai di apportare modifiche o riparare l'apparecchio: in caso di guasto farlo riparare esclusivamente da un tecnico qualificato o contattare il servizio di Assistenza Tecnica.



Pericolo di lesioni! L'uso improprio dell'apparecchio può causare lesioni. Prima della pulizia scollegare la spina.

- Conservare il materiale dell'imballaggio fuori dalla portata dei bambini.
- Non tentare mai di spegnere una fiamma/incendio con acqua: spegnere l'apparecchio, togliere la spina dalla presa di corrente e coprire la fiamma con un coperchio o con una coperta ignifuga.
- Scollegare sempre l'apparecchio dall'alimentazione quando non è in funzione, se lasciato incustodito o in caso di guasto.
- Scollegare sempre l'apparecchio dall'alimentazione prima di montare e smontare i componenti.
- Spegnerne l'apparecchio e scollegare la spina prima di rimuovere accessori o di accedere a componenti interni che si muovono durante l'uso.



- Scollegare sempre l'apparecchio dall'alimentazione e lasciarlo raffreddare prima di effettuare le operazioni di pulizia.
- Non utilizzare l'apparecchio in combinazione con parti o accessori di altri produttori.
- Utilizzare esclusivamente ricambi originali del produttore. L'uso di parti di ricambio non consigliati dal produttore potrebbe provocare incendi, scosse elettriche o lesioni alle persone.
- Appoggiare l'apparecchio solo su superfici piane ed asciutte.
- Non lavare l'apparecchio in lavastoviglie. Non versare liquidi sulla spina di corrente e sulla base di alimentazione. L'inosservanza di queste avvertenze può provocare la morte, un incendio o la folgorazione.
- Non utilizzare un adattatore.
- Utilizzare solo prolunghie omologate adatte per il tipo di apparecchio.
- Verificare che all'interno del macinacaffè non vi siano oggetti estranei.
- Lasciare raffreddare la macchina da caffè prima di effettuare la pulizia.
- Lasciare uno spazio di almeno 3 cm tra la macchina da caffè ed eventuali pareti laterali o posteriori e lasciare uno spazio di almeno 15 cm sopra la macchina da caffè.
- Le superfici dell'apparecchio sono soggette ad alte temperature, non toccare le superfici calde dopo l'uso.
- Non posizionare l'apparecchio vicino a rubinetti o lavandini.
- Nel caso di utilizzo di una prolunga, il valore nominale indicato deve essere almeno equivalente al valore nominale dell'apparecchio. Se l'apparecchio è dotato di un cavo elettrico a 3 poli con messa a terra, la prolunga deve essere del tipo A 3 POLI CON MESSA A TERRA. Il cavo più lungo deve essere posizionato in maniera che non si appoggi al piano o al tavolo dove potrebbe essere tirato da bambini o causare cadute dovute ad inciampio.

1.3 Avvertenze per questo apparecchio

- Non riempire il contenitore dell'acqua oltre il limite massimo indicato.
- Non utilizzare la macchina da caffè senza acqua nel serbatoio o senza il serbatoio.
- Utilizzare solo chicchi di caffè per ottenere la polvere, non inserire caffè già macinato nel serbatoio per i chicchi di caffè.



Uso

- Evitare di bagnare o spruzzare liquidi sulla macchina da caffè. In caso di contatto con liquidi, scollegare immediatamente il cavo dalla presa elettrica e asciugare accuratamente: Pericolo di scosse elettriche!
- Non utilizzare detergenti aggressivi o oggetti taglienti per pulire la macchina da caffè.
- Per quanto riguarda le istruzioni per la pulizia, consultare il capitolo "Pulizia e manutenzione".
- Questo apparecchio non può essere collocato in un armadio o altro contenitore chiuso durante l'utilizzo.

1.4 Responsabilità del costruttore

Il costruttore declina ogni responsabilità per danni subiti da persone e cose causati da:

- uso dell'apparecchio diverso da quello previsto;
- mancanza di lettura del manuale d'uso;
- manomissione anche di una singola parte dell'apparecchio;
- utilizzo di ricambi non originali;
- inosservanza delle avvertenze di sicurezza.



Conservare accuratamente queste istruzioni. Qualora l'apparecchio venisse ceduto ad altre persone, consegnare loro anche queste istruzioni per l'uso.

Queste istruzioni possono essere scaricate dal sito Web Smeg "www.smeg.com".

1.5 Smaltimento



Gli apparecchi che recano questo simbolo sono soggetti alla Direttiva europea 2012/19/EU.

- Tutti gli apparecchi elettrici ed elettronici dismessi devono essere smaltiti separatamente dai rifiuti domestici, conferendoli agli appositi centri previsti dallo Stato. Smaltendo correttamente l'apparecchio dismesso, si eviteranno danni all'ambiente e rischi per la salute delle persone. Per ulteriori informazioni sullo smaltimento dell'apparecchio dismesso rivolgersi all'Amministrazione comunale, all'Ufficio smaltimento o al negozio dove è stato acquistato l'apparecchio.

2 Descrizione dell'apparecchio (Fig.A)

- 1 Corpo macchina
- 2 Coperchio contenitore chicchi caffè
- 3 Contenitore chicchi caffè
- 4 Livelli di macinatura
- 5 Indicatore livello di macinatura
- 6 Coperchio serbatoio acqua
- 7 Serbatoio acqua (2,6 Lt)
- 8 Ripiano poggiatezze
- 9 Pulsante ON/OFF
- 10 Pannello comandi
- 11 Tasto macinatura per espresso singolo
- 12 Tasto macinatura per espresso doppio
- 13 Tasto erogazione per espresso singolo
- 14 Tasto erogazione per espresso doppio
- 15 Leva vapore/acqua
- 16 Manometro
- 17 Striscia per il test durezza dell'acqua
- 18 Macine coniche



- 19** Supporto portafiltro
- 20** Portafiltro
- 21** Gruppo erogatore
- 22** Lancia vapore/acqua calda
- 23** Pressino
- 24** Vaschetta raccogli gocce
- 25** Vassoio raccogli polvere
- 26** Griglia poggiatezze
- 27** Indicatore di livello acqua
- 28** Caraffa latte in acciaio inox
- 29** Cassetto accessori
- 30a** Filtro pressurizzato singolo
- 30b** Filtro pressurizzato doppio
- 31a** Filtro non pressurizzato singolo
- 31b** Filtro non pressurizzato doppio
- 32** Disco pulizia gruppo erogatore
- 33** Spazzolina pulizia
- 34a** Ago pulizia lancia vapore
- 34b** Ago pulizia fori filtri

3 Descrizione delle parti / degli accessori (Fig.A)

Cassetto accessori (29)

La macchina prevede un alloggiamento per gli accessori non utilizzati, per renderli sempre disponibili all'utente.

- Per accedere al cassetto accessori, rimuovere la vaschetta raccogli gocce (24), quindi estrarre il cassetto (29) posizionato all'interno della macchina.

Filtri

Questa macchina include quattro filtri; due non pressurizzati e due pressurizzati.

Filtri non pressurizzati (31a, 31b)

Questi filtri consentono di sperimentare vari gradi di macinatura, dosaggio e pressatura, per creare un espresso perfettamente bilanciato.

Filtri pressurizzati (30a, 30b)

Questi filtri agevolano e regolano la pressione anche quando la macinatura e il dosaggio non sono perfetti.

Selezionare il filtro per una o due tazze a seconda delle esigenze.

Nel caso di utilizzo di filtri non pressurizzati e nel passaggio da un filtro singolo a uno doppio o viceversa, potrebbe essere necessario preparare alcuni caffè prima di ottenere la macinatura ideale e una corretta dose per l'erogazione pre-impostata. Ad esempio, quando si seleziona una macinatura molto fine con i filtri non pressurizzati, potrebbe essere necessario aumentare la quantità di caffè macinato per garantire che la dose contenuta nel filtro sia corretta.

La macchina è preimpostata per erogare caffè con l'utilizzo di filtri non pressurizzati circa ad un livello medio del segmento FINE. A seconda dell'utilizzo preferito e al gusto desiderato, aggiustare la finezza di macinatura ruotando il contenitore chicchi in senso orario o antiorario.

Disco pulizia gruppo erogatore (32)

Disco in silicone da utilizzare per la pulizia del gruppo erogatore.

Spazzolina pulizia (33)

Da utilizzare per la pulizia delle macine coniche (18).

Aghi pulizia lancia vapore/fori filtri

È composta da due aghi di diverso spessore: uno per la pulizia del foro della lancia vapore (34a) e l'altro per la pulizia dei fori dei filtri caffè (34b).



Uso

Striscia per il test di durezza dell'acqua (17)

Utilizzare la striscia in dotazione per rilevare la durezza dell'acqua utilizzata come indicato nel paragrafo "Impostazioni macchina - Durezza dell'acqua".

Caraffa latte (28)

Caraffa per il latte in acciaio inox.

Pressino (23)

Pressino con disco in acciaio inox diam. 58 mm da utilizzare per la pressatura del caffè macinato.

3.1 Descrizione comandi (Fig.A)

Tasto ON/OFF (9)

Premendo il tasto si fornisce o si toglie tensione alla macchina.

Tasto macinatura per espresso singolo (11)

Il tasto permette di macinare una quantità preimpostata di caffè macinato per una dose di caffè espresso.

Tasto macinatura per espresso doppio (12)

Il tasto permette di macinare una quantità preimpostata di caffè macinato per due dosi di caffè espresso.

Tasto erogazione per espresso singolo (13)

Il tasto permette di erogare un caffè espresso singolo in quantità preimpostata.

Tasto erogazione per espresso doppio (14)

Il tasto permette di erogare due caffè espresso in quantità preimpostata.

Leva acqua / vapore (15)

Ruotare la leva in senso orario, in corrispondenza dell'icona "☉" per erogare acqua calda.

Ruotare la leva in senso antiorario per erogare vapore. È possibile selezionare due intensità di vapore in corrispondenza delle rispettive icone "☼" / "☼☼" a piacimento.

3.2 Allarmi

I tasti lampeggiano diversamente a indicare il relativo allarme.

Tasti (11) e (12) lampeggiano velocemente:

Il macinacaffè è stato utilizzato per troppo tempo e si è attivato il blocco temperatura oppure si è intasato.

Premere uno dei due tasti lampeggianti e attendere il raffreddamento oppure smontare il macinacaffè e pulire il condotto dall'alto.

Tasti (11) e (12) lampeggiano simultaneamente:

Allarme mancanza contenitore chicchi (3) o contenitore chicchi non correttamente inserito. Assicurarsi che il contenitore sia correttamente montato o aggiungere chicchi di caffè se necessario.

Tasti (13) e (14) lampeggiano in sequenza:

La macchina sta raggiungendo la corretta temperatura per l'erogazione caffè. Attendere che i due tasti si illuminino fissi per selezionare la bevanda desiderata.



Tasti (13) e (14) lampeggiano simultaneamente:

Allarme mancanza serbatoio acqua (7) o non correttamente inserito o con acqua non sufficiente per erogare caffè.

Verificare il corretto inserimento o aggiungere acqua se necessario.

Tasto (14) illuminato di arancione:

Il tasto si illumina di arancione per segnalare che è necessario procedere a un ciclo di decalcificazione.

Per procedere fare riferimento al paragrafo "Decalcalcificazione" nella sezione Pulizia e manutenzione.

Per bypassare la procedura è sufficiente premere il tasto (14): tutti i tasti si illuminano fissi e la macchina sarà pronta all'uso.



Per non alterare il gusto del caffè, nonché per avere un corretto funzionamento della macchina è consigliato effettuare il ciclo di decalcificazione quando segnalato dalla macchina.



Se non viene effettuato il ciclo di decalcificazione, il tasto (14) si illuminerà di arancione ad ogni accensione fino a ciclo di decalcificazione avvenuto.

3.2 Prima del primo utilizzo (Fig. A e B)

- Disimballare con cura l'apparecchio e rimuovere tutti i materiali di imballaggio.
- Pulire con un panno umido tutti i componenti smontabili, quali: contenitore chicchi (3), serbatoio acqua (7), coperchi (6, 2), vassoio raccogli-polvere (25), cassetto raccogli-gocce (24), griglia-poggia tazze

(26), portafiltro (20), filtri (30a, 30b, 31a, 31b), pressino (23) e altri accessori.

- Assicurarsi che tutti i componenti siano bene asciutti prima di rimontarli.



Non far funzionare la macchina da caffè senza acqua nel serbatoio o senza il serbatoio inserito.
PERICOLO DI GUASTO!



Le parti che possono venire a contatto con gli alimenti sono realizzate con materiali conformi a quanto prescritto dalle leggi in vigore.

- Inserire il contenitore chicchi facendo combaciare la freccia "▼" sul contenitore con quella sul piano "▲".
- Fissare il contenitore ruotandolo in senso orario fino a fare combaciare la freccia chiusa "▼" con l'indicatore livello di macinatura (5).
- Rimuovere il tappo protettivo rosso posto sul retro della macchina tra serbatoio (7) e corpo macchina (1) posteriore.

4 Uso



Prima di avviare la macchina da caffè, leggere attentamente il capitolo "1 Avvertenze" e il paragrafo "Prima del primo utilizzo".

4.1 Accensione macchina

- Assicurarsi che la vaschetta raccogli-gocce (24) completa di griglia poggia-tazze (26) sia correttamente montata all'accensione e prima di ogni erogazione.
- Sollevare il coperchio serbatoio (6) e introdurre acqua fresca avendo cura di non superare il livello 'Max' indicato, poi rimontare il coperchio (6).



Uso

- Sollevare il coperchio contenitore chicchi (2) e introdurre caffè in chicchi nel contenitore (3).
- Accendere la macchina da caffè premendo il pulsante ON/OFF (9); i tasti (13) e (14) lampeggiano per indicare che si sta raggiungendo la corretta temperatura. La macchina da caffè è pronta all'uso appena tutti i tasti sono illuminati fissi.

4.2 Primo utilizzo (Fig.A)



Al primo utilizzo è consigliato impostare la durezza dell'acqua come indicato nel paragrafo "Durezza dell'acqua".



Al primo utilizzo è necessario procedere a un risciacquo dei circuiti interni. Procedere come descritto di seguito.

- Accendere la macchina come descritto nel paragrafo "Accensione macchina".
- Agganciare il portafiltro (20) con filtro non pressurizzato (31b) per doppia tazza al gruppo erogatore (21).
- Posizionare un contenitore sotto i beccucci di erogazione del caffè e premere il tasto (14).
- Ripetere questo procedimento per 5 volte.
- Posizionare un contenitore sotto alla lancia acqua calda/vapore (22).
- Ruotare la leva vapore (15) in corrispondenza dell'icona "△" ed erogare acqua per 15 secondi quindi riportarla in posizione centrale per fermare l'erogazione.
- Ruotare nuovamente la leva vapore (15) in corrispondenza delle icone "☼" / "☼" ed erogare vapore nel contenitore per qualche secondo, poi riportarla in posizione centrale per fermare l'erogazione.



Il risciacquo dei circuiti interni è consigliato anche in caso di prolungato inutilizzo della macchina da caffè.

4.3 Regolazione livello di macinatura (Fig.B)



Non utilizzare chicchi di caffè verdi, caramellati o canditi perché possono incollarsi sul macinacaffè e renderlo inutilizzabile.



La regolazione del livello di macinatura deve essere eseguita quando la macina è in funzione o al primo utilizzo quando il contenitore chicchi è completamente vuoto; ruotare il contenitore chicchi (3) con macina ferma e chicchi al suo interno potrebbe danneggiare il gruppo di macinatura.

- Per regolare il livello di macinatura, ruotare il contenitore chicchi (3) in senso orario o antiorario a seconda della finezza desiderata posizionando la scala (4) con la gradazione presente sul contenitore in corrispondenza dell'indicatore (5). Ruotando il contenitore (3) in senso orario si otterrà una macinatura più fine, in senso antiorario si otterrà una macinatura più grossolana.
- Posizionare il portafiltro (20) con relativo filtro inserito sull'apposito supporto (19) a sinistra e premere il tasto relativo alla macinatura desiderata controllando la corretta macinatura.



4.4 Preparazione caffè espresso (Fig.A, B, C, D)



Per un'ottima degustazione del caffè, è suggerito preriscaldare la tazzina, risciacquandola con acqua calda oppure erogando acqua calda nella tazzina tramite la lancia (22).



A ogni accensione è suggerito un risciacquo dei circuiti del gruppo erogatore (21) e del portafiltro (20) eseguendo un'erogazione di caffè doppio senza la presenza di caffè nel filtro.

- Verificare il livello dell'acqua nel serbatoio (7) e, se necessario, aggiungere acqua facendo attenzione a non superare il livello "Max".
- Verificare che nel contenitore chicchi (3) siano presenti chicchi di caffè.
- Scegliere il filtro (30a, 30b, 31a, 31b) adeguato al tipo di erogazione necessaria e inserirlo nel portafiltro (20). Per maggiori dettagli sui diversi filtri in dotazione vedere paragrafo "Descrizione delle parti/accessori".
- Posizionare il portafiltro (20) con relativo filtro inserito sull'apposito supporto (19).
- Premere il tasto (11) per macinare la dose per un caffè o il tasto (12) per macinare la dose per due caffè.
- Al termine della macinatura, posizionare il portafiltro (20) su un piano come mostrato in figura C.
- Distribuire uniformemente il caffè macinato e pressarlo utilizzando il pressino (23) in dotazione. Per un corretto dosaggio di caffè nel filtro e una corretta pressatura, il bordo superiore (23a) del pressino deve risultare allineato al bordo superiore (20a) del portafiltro.

- Pulire il portafiltro dal caffè macinato in eccesso, poi agganciarlo al gruppo erogatore (21) e ruotarlo in senso antiorario fino alla posizione di serraggio.
 - Posizionare la tazza o le tazze sotto i beccucci del portafiltro (20).
 - Selezionare la bevanda desiderata e premere il relativo tasto (13 o 14). Al raggiungimento della quantità impostata l'erogazione terminerà in modo automatico. Il manometro (16) permette all'utente di verificare se l'erogazione del caffè sta avvenendo in modo ottimale come indicato in Fig.D:
- Caffè estratto correttamente Fig.D1.
Caffè sottoestratto Fig.D2.
Caffè sovraestratto Fig.D3



Per evitare spruzzi, non sganciare il portafiltro durante l'erogazione, ma attendere alcuni secondi dopo la fine.
PERICOLO DI SCOTTATURE!

- Una volta terminata l'erogazione rimuovere e pulire il portafiltro ruotandolo in senso orario.



Dopo circa 5 minuti di inutilizzo la macchina entra in Funzione Risparmio energetico. È possibile modificare il tempo di standby come indicato nel paragrafo "Impostazione autospegnimento".

4.5 Erogazione vapore e preparazione cappuccino (Fig.A ed E)

- È possibile selezionare due intensità di vapore (38 e 39).
- Accertarsi che la vaschetta raccogli gocce (24) sia correttamente montata.



Uso

- Introdurre nella caraffa latte freddo a piacimento fin sotto il beccuccio della stessa.
- Posizionare la punta della lancia vapore (22) in corrispondenza dell'apposito foro (41), e ruotare la leva in corrispondenza dell'icona "☕" per qualche secondo per far fuoriuscire l'eventuale acqua residua, poi riportarla in posizione verticale.
- Tramite la protezione in gomma (22b) spostare verso l'esterno la lancia vapore (22), immergerla nella caraffa (28) e inclinare leggermente quest'ultima come mostrato in figura E.
- Ruotare la leva (15) in senso antiorario sull'intensità di vapore desiderata.
- Una volta raggiunta la temperatura del latte desiderata, riposizionare la leva (15) in posizione verticale per interrompere l'erogazione vapore.
- Versare il latte montato nelle tazze con il caffè espresso, preparato in precedenza.



Il risultato della schiuma latte può essere influenzato dal tipo di latte utilizzato e dalla manualità dell'utente. Per ottenere un buon cappuccino si consiglia di utilizzare latte parzialmente scremato o intero a temperatura di frigorifero (circa 5°C)



- Per fare più cappuccini, prima preparare tutti i caffè e poi montare il latte per tutti i cappuccini.
- Dopo il riscaldamento del latte, è necessario erogare del vapore a vuoto per qualche secondo.
- Pulire la lancia vapore (22) dopo ogni suo utilizzo per evitare che si depositino residui di latte o che si otturi. Per una pulizia completa della lancia vapore vedi paragrafo "Pulizia e manutenzione".

4.6 Erogazione acqua calda

- Posizionare un recipiente sotto la lancia vapore (22).
- Ruotare la leva (15) in senso orario in corrispondenza dell'icona "☺" per far uscire l'acqua calda.
- Fermare l'erogazione riposizionando la leva (15) in verticale.

4.7 Personalizzazione della quantità

Per ogni funzione, è possibile personalizzare la quantità di caffè macinato ed erogato.

Premere per 3 secondi il tasto 11, 12, 13 o 14 in base alla funzione che si desidera personalizzare. Il tasto selezionato si illumina lampeggiando; se è attiva la funzione 'suono' la macchina emetterà un doppio suono per segnalare l'inizio della modifica del programma preimpostato.

- Al raggiungimento della quantità desiderata premere nuovamente il tasto selezionato. Il tasto lampeggerà 3 volte e un segnale acustico indicherà la memorizzazione della quantità.



Per ripristinare le impostazioni originali del costruttore premere i tasti contemporaneamente per almeno 10 secondi. Tutti i tasti lampeggiano contemporaneamente e la macchina emette un suono singolo segnalando il ripristino delle impostazioni di fabbrica.

5 Impostazioni macchina

Tramite il menù di programmazione è possibile impostare:

- Tempo Autospegnimento (Standby)
- Durezza dell'acqua
- Temperatura caffè
- Profili di pre-infusione

Per accedere al menù di programmazione premere contemporaneamente i tasti (11) e (14) per 5 secondi. Tutti i tasti lampeggiano simultaneamente.

- Per procedere alle impostazioni relative al tempo di autospegnimento premere il tasto (11).
- Per impostare il livello di durezza dell'acqua premere il tasto (12).
- Per settare la temperatura di estrazione premere il tasto (13).
- Per impostare i tempi di pre-infusione desiderata premere il tasto (14).

Tempo auto spegnimento

Dopo circa 5 minuti di non utilizzo la macchina entra in modalità Eco Mode.

Per modificare tale impostazione procedere come segue:

- Accedere al menù programmazione come indicato in precedenza.
- Premere il tasto (11), il tasto lampeggia 3 volte a indicare l'avvenuta selezione.
- L'impostazione corrente viene mostrata con l'accensione dei tasti come riportato nella seguente tabella:

Tasto	Tempo autospegnimento impostato
11	Eco Mode (10 minuti)
11,12	30 minuti
11,12,13	40 minuti
11,12,13,14	60 minuti

- Premere il tasto corrispondente all'impostazione desiderata per modificare il tempo, come indicato nella tabella.

Tasto	Tempo autospegnimento da impostare
11	Eco Mode (10 minuti)
12	30 minuti
13	40 minuti
14	60 minuti

- Il tasto selezionato lampeggerà 3 volte ed un suono verrà emesso (se le segnalazioni acustiche sono attive) ad indicare l'avvenuto salvataggio dell'impostazione.



Durezza dell'acqua

La macchina è preimpostata di fabbrica sul "Livello Acqua Molto Dura". È possibile impostare la macchina in base alla reale durezza dell'acqua utilizzata rendendo così meno frequente l'operazione di decalcificazione.

Se non si conosce la durezza dell'acqua, utilizzare la striscia per il test specifico (17) in dotazione seguendo le seguenti istruzioni:

- Togliere dalla sua confezione la striscia reattiva (17) in dotazione.
- Immergere completamente la striscia in un bicchiere d'acqua per circa un secondo.
- Estrarre la striscia dall'acqua e scuoterla leggermente. Dopo circa un minuto leggere i risultati.
- Se la striscia riporta 5 tacche tutte di colore blu, selezionare l'impostazione "acqua leggera".
- Se la striscia riporta 1 o 2 tacche rosa, selezionare l'impostazione "acqua media".
- Se la striscia riporta 3 o 4 tacche rosa, selezionare l'impostazione "acqua dura".
- Se la striscia riporta 5 tacche rosa, selezionare l'impostazione "acqua molto dura".

Per modificare l'impostazione procedere come segue:

- Accedere al menù programmazione come indicato in precedenza.
- Premere il tasto (12), il tasto lampeggia 3 volte a indicare l'avvenuta selezione.

- L'impostazione corrente viene mostrata con l'accensione dei tasti come riportato nella seguente tabella:

Tasto	Durezza acqua impostata
11	Acqua dolce
11,12	Acqua media
11,12,13	Acqua dura
11,12,13,14	Acqua molto dura

- Premere il tasto corrispondente all'impostazione desiderata per modificare la durezza, come indicato nella tabella.

Tasto	Durezza acqua da impostare
11	Acqua dolce
12	Acqua media
13	Acqua dura
14	Acqua molto dura

- Il tasto selezionato lampeggerà 3 volte ed un suono verrà emesso (se le segnalazioni acustiche sono attive) ad indicare l'avvenuto salvataggio dell'impostazione.

Temperatura del caffè

La macchina è preimpostata per estrarre caffè ad una temperatura ideale, che definisce la temperatura in tazza.

Per modificare l'impostazione procedere come segue:

- Accedere al menù programmazione come indicato in precedenza.
- Premere il tasto (13), il tasto lampeggia 3 volte ad indicare l'avvenuta selezione.



- L'impostazione corrente viene mostrata con l'accensione dei tasti come riportato nella seguente tabella:

Tasto	Temperatura impostata
11	Bassa
11,12	Media
11,12,13	Ottimale
11,12,13,14	Alta

- Premere il tasto corrispondente all'impostazione desiderata per modificare la temperatura, come indicato nella tabella.

Tasto	Temperatura da impostare
11	Bassa
12	Media
13	Ottimale
14	Alta

- Il tasto selezionato lampeggerà 3 volte ed un suono verrà emesso (se le segnalazioni acustiche sono attive) ad indicare l'avvenuto salvataggio dell'impostazione.

Profili di preinfusione

La macchina è preimpostata con una modalità di preinfusione standard.

Per modificare tale impostazione procedere come segue:

- Accedere al menù programmazione come indicato in precedenza.
- Premere il tasto (14), il tasto lampeggia 3 volte ad indicare l'avvenuta selezione.
- L'impostazione corrente viene mostrata con l'accensione dei tasti come riportato nella seguente tabella:

Tasto	Profilo preinfusione impostato
11	Preinfusione corta
11,12	Preinfusione standard
11,12,13	Preinfusione a impulsi
11,12,13,14	Preinfusione costante

- Premere il tasto corrispondente all'impostazione desiderata per modificare il profilo di preinfusione, come indicato nella tabella.

Tasto	Profilo preinfusione da impostare
11	Preinfusione corta
12	Preinfusione standard
13	Preinfusione a impulsi
14	Preinfusione costante

- Il tasto selezionato lampeggerà 3 volte ed un suono verrà emesso (se le segnalazioni acustiche sono attive) ad indicare l'avvenuto salvataggio dell'impostazione.



In caso di utilizzo di filtri pressurizzati (30a - 30b) è suggerita l'impostazione del profilo 'Preinfusione corta'

Segnalazioni acustiche

La macchina è preimpostata con segnalazioni acustiche attive. È possibile disattivarle premendo contemporaneamente per 5 secondi i pulsanti (11) e (12).

Reset impostazioni di fabbrica

Per ripristinare tutte le impostazioni di fabbrica premere contemporaneamente per 10 secondi i tasti (12) e (13).



6 Pulizia e manutenzione

6.1 Avvertenze



Pericolo di folgorazione.

- Rimuovere la spina dalla presa di corrente prima di effettuare la pulizia della macchina da caffè.
- Non immergere la macchina da caffè in acqua o altri liquidi.
- Lasciare raffreddare la macchina da caffè prima di effettuare la pulizia.



Rischio di danni alle superfici.

- Non utilizzare getti di vapore per pulire la macchina da caffè.
- Non utilizzare sulle parti trattate superficialmente con finiture metalliche (ad es. anodizzazioni, nichelature, cromature), prodotti per la pulizia contenenti cloro, ammoniaca o candeggina.
- Non utilizzare detergenti abrasivi o corrosivi (ad es. prodotti in polvere, smacchiatori e spugnette metalliche).
- Non utilizzare materiali ruvidi, abrasivi o raschietti metallici affilati



Per agevolare le operazioni di pulizia, è possibile scansionare il QR code presente sulla base sotto la vaschetta raccogliocce, che rimanda a un'apposita sezione web dedicata a Installazione e Pulizia (fig. J).

6.2 Pulizia corpo macchina

Per una buona conservazione delle superfici esterne pulirle regolarmente al termine di ogni

utilizzo, dopo averle lasciate raffreddare. Pulire con un panno morbido e umido.

6.3 Pulizia generale (Fig.A)

Per assicurare il buon funzionamento della macchina oltre che una buona qualità delle bevande, sono consigliate alcune operazioni quotidiane di semplice pulizia, come: pulire il portafiltro (20) e relativo filtro all'interno, la vaschetta raccogliocce (24) e il vassoio raccogli polvere (25).

È inoltre consigliata una pulizia regolare di alcune componenti specifiche della macchina, come il serbatoio acqua (7) e il contenitore chicchi (3).



Solo la griglia poggiatezze (26) e la caraffa (28) possono essere lavati in lavastoviglie.

Pulizia del portafiltro (20) e dei filtri (30a, 30b, 31a, 31b)

- Rimuovere il filtro dal portafiltro (20) e sciacquare sotto acqua corrente.
- Asciugare bene le componenti in tutte le loro parti e rimontare.

Pulizia della vaschetta raccogliocce (24) e del vassoio raccogli polvere (25)

La vaschetta raccogliocce (24) è provvista di un galleggiante di colore rosso (27) che sporge dalla griglia poggiatezze appena si supera il livello massimo di liquido.

- Rimuovere la griglia poggiatezze (26), la vaschetta (24) e il vassoio raccogli polvere (25).
- Svotare e sciacquare sotto acqua corrente, se necessario utilizzando detersivo per piatti neutro.
- Asciugare i componenti e rimontare in macchina.



Pulizia del contenitore chicchi (3) e della macina (18) (Fig.A e F)

- Accendere la macchina.
- Assicurarsi che il contenitore chicchi (3) sia vuoto e successivamente premere il tasto (12) per rimuovere eventuali residui di caffè dalla macina.
- Spegnerla macchina e rimuovere la spina dalla presa di corrente.
- Rimuovere il contenitore chicchi (3) ruotandolo in senso antiorario fino a far combaciare i riferimenti " ∨ " " ^ " con l'indicatore (5) quindi sollevarlo.
- Rimuovere gli eventuali chicchi di caffè presenti nella macina utilizzando la spazzolina pulizia (33) in dotazione.
- Sollevare il manico (42) della macina superiore (18a) e ruotarla in senso orario per rimuoverla.
- Pulire la macina superiore (18a) e quella inferiore (18b) servendosi, se necessario, della spazzolina (33) in dotazione.
- Rimontare la macina superiore (18a) facendo corrispondere le due tacche " ∨ " " ^ " e ruotarla in senso antiorario per fissarla " ∨ " " ^ " .
- Pulire il contenitore chicchi (3) con un panno umido e rimontarlo facendo combaciare i riferimenti " ∨ " " ^ " con l'indicatore (5) quindi ruotarlo in senso orario per agganciarlo.



Grazie al sistema Twist & Lock, è possibile rimuovere il contenitore chicchi (3) anche se al suo interno sono presenti chicchi e procedere alla pulizia delle sole macine (18).

Pulizia serbatoio acqua (7)

- Rimuovere il coperchio serbatoio (6) e rimuovere dalla macchina il serbatoio tramite l'apposita maniglia.
- Pulire il serbatoio in acqua corrente, asciugarlo esternamente e poi rimontarlo.

Pulizia lancia vapore (22) (Fig.H)

Pulire la lancia vapore (22) immediatamente dopo l'uso.

- Posizionare la punta della lancia vapore sulla griglia poggiategge, in corrispondenza dell'apposito foro, ruotare la leva (15), in corrispondenza dell'icona " ☺ " / " ☹ " , per qualche secondo per far fuoriuscire l'eventuale latte rimasto al suo interno, poi riportarla in posizione verticale.
- Asciugare la lancia vapore (22) con un panno umido.



Attendere che la lancia si raffreddi prima di procedere alla sua pulizia.
PERICOLO DI SCOTTATURE!

- Controllare che il foro di uscita vapore non sia ostruito. In caso di eventuali incrostazioni pulire il foro di uscita vapore tramite l'apposito ago (34a) in dotazione.

Pulizia del gruppo erogatore (20) (Fig.G)

- Inserire il filtro non pressurizzato per caffè doppio (31b) nel portafiltro (20)
- Inserire all'interno del filtro (31b) il disco di pulizia (32) in dotazione e una capsula di detergente.



Pulizia e manutenzione



Utilizzare capsule detergenti per macchine da caffè domestiche comunemente disponibili sul mercato.

- Agganciare il portafiltro (20) nel gruppo di erogazione (21) e collocare un contenitore di almeno 500 ml sotto ai beccucci del portafiltro.
- Riempire il serbatoio (7) con acqua fresca fino al livello max.
- Tenere premuto per 5 sec. I tasti (11) e (14).
- Premere il pulsante (14) per 5 secondi per avviare il ciclo di pulizia del gruppo erogatore.
- La macchina procederà a un'erogazione a impulsi per pulire il gruppo erogatore (21). L'operazione dura complessivamente circa 10 minuti. Il pulsante (14) lampeggia indicando che la procedura è in esecuzione.
- Al termine della procedura tutti i tasti si illumineranno fissi e la macchina emetterà un doppio suono, se le segnalazioni acustiche sono attive.
- Rimuovere il portafiltro (20) e verificare che il detergente si sia sciolto del tutto. Se ciò non è avvenuto, ripetere l'operazione.
- Al termine, rimuovere il portafiltro (20) e il disco pulizia (32) al suo interno.
- Prima di erogare una bevanda caffè, agganciare nuovamente il portafiltro (20) comprensivo di filtro (31b) al gruppo erogatore (21) e premere il pulsante (14) per risciacquare il circuito.

6.4 Decalcificazione (Fig.B-1)



Prima di effettuare il ciclo di decalcificazione rimuovere eventuali filtri addolcitori presenti all'interno del serbatoio (7).



È necessario rimanere in prossimità della macchina per l'intera durata del ciclo di decalcificazione in quanto potrebbero essere richiesti interventi da parte dell'utente, come ad esempio un nuovo riempimento del serbatoio. La durata complessiva del ciclo di decalcificazione e risciacquo è complessivamente di circa 40 minuti.

La macchina da caffè segnala quando è necessario effettuare un ciclo di decalcificazione in base alla durezza dell'acqua impostata (Per l'impostazione della durezza dell'acqua vedere il paragrafo "Impostazione della durezza dell'acqua"). Se il pulsante (14) si illumina fisso di arancione, significa che è necessario effettuare un ciclo di decalcificazione per non alterare il gusto del caffè e danneggiare la macchina. Si potrà tuttavia continuare ad erogare caffè, vapore / acqua calda.

Per effettuare il ciclo di decalcificazione procedere come segue:

- Rimuovere il portafiltro (20) dalla sua sede
- Posizionare un contenitore avente capacità di almeno 500 ml sotto al gruppo erogatore (21), e uno avente capacità almeno 800 ml sotto alla lancia vapore (22).
- Riempire il serbatoio (7) fino al livello "MAX" con una soluzione di acqua e decalcificante nelle dosi consigliate dal produttore.
- Premere contemporaneamente i tasti (11) e (14) per 5 secondi per entrare nel menù programmazione.
- Ruotare la leva (15) in senso antiorario sulla posizione Intensità vapore 2.



- I Pulsanti (11), (12) e (13) si spengono, mentre il pulsante (14) lampeggia in arancione.
- Premere (14) per avviare il ciclo di decalcificazione.



Nel corso del ciclo di decalcificazione, la macchina effettuerà alcune pause per consentire al decalcificante di agire efficacemente. Attendere il termine del ciclo.

- Il ciclo di decalcificazione termina quando il tasto (14) diventa bianco.
- Rimuovere il serbatoio (7) e risciacquarlo sotto acqua corrente per rimuovere eventuali tracce di decalcificante.
- Rimontare il serbatoio e riempirlo fino al livello "MAX" con acqua pulita per effettuare il ciclo di risciacquo, quindi premere il tasto (14) per avviare il ciclo di risciacquo. Il tasto (14) lampeggia.
- Il ciclo di risciacquo è terminato quando il tasto (14) si illumina di bianco fisso.
- Riposizionare la leva (15) in posizione verticale. La macchina è nuovamente pronta all'uso.



Pericolo di lesioni personali.

- Il decalcificante contiene acidi che possono irritare la pelle e gli occhi.
- Seguire scrupolosamente le istruzioni del produttore e le avvertenze di sicurezza riportate sulla confezione in caso di contatto con la pelle o gli occhi.
- Utilizzare decalcificanti raccomandati da Smeg per evitare danni alla macchina da caffè.



Cosa fare se...

Problema	Possibili cause	Soluzione
Il caffè non esce dai beccucci.	Mancanza di acqua nel serbatoio (7). I tasti (13-14) lampeggiano	Riempire il serbatoio (7).
	I fori del filtro (11-12-13-14) sono ostruiti.	Pulire il filtro (11-12-13-14) utilizzando una spazzola o lo spillo in dotazione.
	Il serbatoio (7) non è inserito correttamente o è vuoto.	Inserire correttamente il serbatoio (7) e assicurarsi che sia presente acqua al suo interno.
	Presenza di calcare.	Eseguire il ciclo di decalcificazione.
	Il manometro segnala una sovrappressione.	Rifare il caffè inserendo meno polvere/o polvere meno fine
	La macinatura del caffè è troppo fine.	Regolare la macinatura a un livello più grossolano.
	Pressatura eccessiva.	Usare meno il caffè.
La quantità di caffè è troppa.	Diminuire la quantità di caffè.	
Il caffè gocciola dal portafiltro (20) e non dai beccucci.	Il portafiltro (20) non è agganciato correttamente o è sporco.	Agganciare il portafiltro (20) e ruotarlo fino in fondo. Pulire il portafiltro (20).
	La guarnizione del gruppo erogatore è usurata.	Fare sostituire presso un Centro Assistenza autorizzato.
	I fori dei beccucci sono ostruiti.	Pulire i fori dei beccucci.
Il portafiltro (20) non si aggancia alla macchina da caffè.	È stato riempito troppo il filtro.	Verificare la quantità di caffè dosata.
La macchina da caffè non funziona e lampeggiano tutte le spie.	Possibile guasto.	Scollegare la macchina da caffè e contattare un Centro Assistenza autorizzato.
Il caffè è chiaro e fuoriesce velocemente dai beccucci.	Il caffè macinato è poco pressato.	Pressare maggiormente il caffè.
	La quantità del caffè macinato è scarsa.	Aumentare la quantità.
	La macinatura del caffè è grossa.	Impostare a un livello più fine di macinatura.

Cosa fare se...



Problema	Possibili cause	Soluzione
Il caffè è scuro e fuoriesce lentamente dai beccucci.	Il caffè macinato è stato pressato troppo.	Pressare meno il caffè.
	La quantità del caffè macinato è eccessiva.	Diminuire la quantità.
	Il gruppo erogatore (20) o il filtro (30a-30b-31a-31b) sono ostruiti.	Pulire il gruppo erogatore (20) e il filtro (30a-30b-31a-31b).
	La macinatura del caffè è troppo fine.	Impostare a un livello più grossolano di macinatura.
	Presenza di calcare.	Eseguire il ciclo di decalcificazione.
I tasti (11) e (12) lampeggiano per alcuni secondi.	Mancanza di contenitore chicchi (3).	Montare correttamente il contenitore (3).
I Tasti (13) e (14) lampeggiano simultaneamente.	Mancanza acqua o serbatoio (7).	Assicurarsi che il serbatoio (7) sia montato correttamente e che sia presente acqua al suo interno.
Caffè non caldo.	Inattività della macchina per un tempo prolungato.	Aumentare la temperatura del caffè dal menù programmazione seguendo quanto indicato nel paragrafo "Impostazione della temperatura del caffè". Utilizzando la stessa tazza in cui si preparerà il caffè, erogare acqua calda in modo da scaldare la tazza.
	Le tazze non sono state preriscaldate.	Riscaldare le tazze risciacquandole con dell'acqua calda (Nota: si può utilizzare la funzione acqua calda).



Cosa fare se...

Problema	Possibili cause	Soluzione
Risultato schiuma non ottimale.	La lancia vapore è sporca.	Pulire bene la lancia vapore rimuovendo l'ugello in acciaio e seguendo le istruzioni indicate sul libretto. Nota: la qualità della schiuma dipende dal tipo di latte utilizzato, dalla sua temperatura e dalla tecnica utilizzata / manualità di realizzazione.
La macchina non eroga vapore.	I tasti (13) e (14) lampeggiano in sequenza. La macchina non ha raggiunto la temperatura di erogazione vapore.	Attendere il raggiungimento della temperatura.
	Presenza di calcare.	Eseguire il ciclo di decalcificazione.
La macchina perde acqua dalla base.	Vaschetta raccogli gocce inserita male.	Verificare e inserirla bene.
	Vaschetta raccogli gocce piena.	Svuotare la vaschetta raccogli gocce.
	Tanica dell'acqua non correttamente inserita.	Inserire correttamente la tanica nel suo alloggiamento.
Il contenitore dei chicchi non si riesce a riposizionare.	Presenza di chicchi sull'anello della macina.	Pulire il contenitore chicchi con l'apposita spazzolina pulizia in dotazione.
Il caffè esce da solo uno dei due beccucci.	Il caffè è pressato male.	Verificare di fare una pressatura orizzontale.
I beccucci sono otturati.	I beccucci non sono stati puliti dopo l'erogazione.	Pulire bene i beccucci.
Il manometro non segnala la pressione.	È stato inserito poco caffè.	Aumentare la quantità di caffè e ripetere l'operazione.
	Il caffè è stato pressato poco.	Aumentare la forza nell'utilizzo del pressino.
	Problema del circuito.	Contattare un Centro Assistenza autorizzato.



Nel caso il problema non sia stato risolto o per altre tipologie di guasti, contattare il servizio assistenza di zona.