

Sommario

1 Avvertenze	4
1.1 Avvertenze generali di sicurezza	4
1.2 Responsabilità del produttore	7
1.3 Ambito di utilizzo dell'apparecchio	7
1.4 Smaltimento	7
1.5 Targhetta di identificazione	8
1.6 Manuale d'uso	8
1.7 Come leggere il manuale d'uso	8
2 Descrizione dell'apparecchio	9
2.1 Descrizione generale	9
3 Uso dell'apparecchio	10
3.1 Informazioni sulla tecnologia di raffreddamento di nuova generazione	10
3.2 Display e Pannello Comandi	10
3.3 Uso dell'apparecchio	11
3.4 Avvertenze di regolazione della temperatura	13
3.5 Accessori	13
4 Conservazione degli alimenti	17
4.1 Cella frigorifero	17
4.2 Cella congelatore	19
5 Pulizia e manutenzione	23
5.1 Sbrinamento	23
5.2 Avvertenze	23
5.3 Pulizia dell'apparecchio	24
5.4 Cosa fare in caso di...	25
6 Installazione	26
6.1 Collegamento elettrico	26
6.2 Posizionamento	27
6.3 Avvertenze di installazione	28
6.4 Durante l'uso	29
7 Spedizione e riposizionamento	32
7.1 Trasporto e Cambio di posizione	32
8 Prima di chiamare il servizio di assistenza post-vendita	30
9 Suggerimenti per il risparmio di energia	36

Consigliamo di leggere attentamente questo manuale che riporta tutte le istruzioni per mantenere inalterate le qualità estetiche e funzionali dell'apparecchio.
Per ulteriori informazioni sul prodotto: www.smeg.com



Avvertenze

1 Istruzioni

1.1 Avvertenze generali di sicurezza

Pericolo di danni personali

- Non toccare gli elementi riscaldanti durante l'uso.
- Tenere a distanza di sicurezza i bambini al di sotto degli otto anni di età a meno che non siano costantemente sorvegliati ed assicurarsi che non giochino con l'apparecchio.
- Secondo la normativa vigente, i bambini tra i 3 e gli 8 anni di età posso prelevare o inserire alimenti nell'apparecchio, ma si sconsiglia vivamente di permettere ai bambini al di sotto degli 8 anni di effettuare queste operazioni e, in generale, di permettere loro di usare l'apparecchio.
- Non tentare mai di spegnere una fiamma/incendio con acqua: spegnere l'apparecchio e soffocare le fiamme con una coperta ignifuga.
- Le operazioni di pulizia e manutenzione che devono essere eseguite dall'utilizzatore non devono essere effettuate da bambini non sorvegliati.
- Far eseguire l'installazione e gli interventi di assistenza da personale qualificato nel rispetto delle norme vigenti.
- Non modificare l'apparecchio.
- Non inserire oggetti metallici appuntiti (posate o utensili) nelle feritoie.
- Non tentare mai di riparare l'apparecchio da soli o senza l'intervento di un tecnico qualificato.
- Non toccare (specialmente con mani umide) prodotti congelati e non metterli in bocca direttamente.
- Non conservare sostanze infiammabili, esplosive o che evaporano.
- Non conservare nell'apparecchio sostanze esplosive come bombolette spray contenenti propellenti infiammabili.
- Le bottiglie con alta percentuale di alcol devono essere ben chiuse e in posizione verticale.
- Se il cavo di alimentazione elettrica è danneggiato, contattare subito il servizio di assistenza tecnica che provvederà a sostituire il cavo in modo da prevenire qualsiasi rischio.



- L'apertura della porta per periodi prolungati può comportare un aumento significativo della temperatura all'interno degli scomparti dell'apparecchio.
- Pulire regolarmente le superfici che possono venire a contatto con gli alimenti e i sistemi di scolo accessibili.
- Conservare la carne cruda ed il pesce in appositi contenitori all'interno del frigorifero di modo che non entrino in contatto con altri alimenti e non vi possano gocciolare sopra.
- Se l'apparecchio refrigerante viene lasciato vuoto per lunghi periodi, provvedere a spegnerlo, sbrinarlo, pulirlo, asciugarlo e lasciarlo con la porta aperta al fine di evitare la formazione di muffa all'interno dello stesso.
- Sulle parti in vetro non utilizzare detergenti abrasivi o corrosivi (ad es. prodotti in polvere, smacchiatori e spugnette metalliche).
- Non sedersi sull'apparecchio.
- Non far presa sulla porta o sulla maniglia per movimentare l'apparecchio.
- Non utilizzare getti di vapore per pulire l'apparecchio.
- Non usare in nessun caso l'apparecchio per rinfrescare l'ambiente.
- Staccare sempre dalla rete elettrica l'apparecchio in caso di guasto, manutenzione, o durante la pulizia.
- Non conservare liquidi in lattine o in contenitori di vetro all'interno del congelatore.
- Non utilizzare oggetti metallici appuntiti per rimuovere formazioni di ghiaccio in eccesso dalla cella congelatore.
- Affinché l'apparecchio non risulti instabile, installarlo e bloccarlo correttamente come indicato nelle istruzioni fornite nel presente manuale.
- Non appoggiare oggetti pesanti sopra all'apparecchio.

Danni all'apparecchio

- **AVVERTENZA:** Nel posizionare l'apparecchio, assicurarsi che il cavo di alimentazione non sia intrappolato o danneggiato.
- **AVVERTENZA:** Non posizionare prolunghie a presa multipla o alimentatori portatili sul retro dell'apparecchio.
- Non utilizzare adattatori a spina.
- Durante l'uso non appoggiare sull'apparecchio oggetti metallici appuntiti come coltelli, forchette, cucchiai e coperchi.



Avvertenze

- Se si desidera installare l'apparecchio vicino ad un altro frigorifero o congelatore, posizionarlo ad una distanza minima di 2 cm.
- Non collocare/utilizzare l'apparecchio all'aperto.

Per questo apparecchio

- **AVVERTENZA:** rischio di incendio / materiali infiammabili.



- L'uso di questo apparecchio è consentito solamente a bambini a partire dagli 8 anni di età nonché a persone con ridotte capacità fisiche, sensoriali o mentali oppure a soggetti senza esperienza e conoscenza dell'apparecchio purché istruiti da persone adulte e responsabili per la loro sicurezza riguardo all'utilizzo sicuro ed ai rischi connessi all'apparecchio stesso.
- I bambini dovrebbero essere supervisionati per assicurarsi che non giochino con l'apparecchio.
- Non appoggiarsi o sedersi sulla porta aperta.
- Controllare che non rimangano incastrati oggetti nelle porte.

- L'apparecchio contiene una piccola quantità di isobutano (R600a); assicurarsi di non danneggiare il circuito di raffreddamento durante il trasporto, l'installazione e la pulizia.
- Tenere libere da ostruzioni le aperture di ventilazione attorno all'apparecchio o nell'area circostante.
- Non utilizzare dispositivi meccanici, elettrici o prodotti chimici diversi da quelli raccomandati dal produttore per accelerare il processo di sbrinamento.
- Non danneggiare il circuito di raffreddamento (qualora accessibile).
- Non usare apparecchi elettrici all'interno degli scomparti per la conservazione dei cibi, se questi non sono del tipo raccomandato dal costruttore.
- In caso di danneggiamento del circuito di raffreddamento, evitare fiamme libere e ventilare adeguatamente l'area.
- Non utilizzare l'apparecchio o parti di esso in modi diversi da quelli specificati nel presente manuale.



1.2 Responsabilità del produttore

Il costruttore declina ogni responsabilità per danni subiti da persone e cose causati da:

- uso dell'apparecchio diverso da quello previsto;
- mancata osservanza delle istruzioni fornite nel presente manuale d'uso;
- manomissione anche di una singola parte dell'apparecchio;
- utilizzo di ricambi non originali.

1.3 Ambito di utilizzo dell'apparecchio

L'apparecchio è concepito per essere utilizzato in applicazioni domestiche e simili quali:

- la zona cucina destinata al personale di negozi, uffici e altri ambienti lavorativi;
- le fattorie e dai clienti negli alberghi, nei motel e in altri ambienti di tipo residenziale;
- i bed and breakfast;
- i servizi catering e applicazioni simili non per la vendita al dettaglio.
- L'apparecchio non è stato progettato per l'uso professionale e commerciale.
- Questo apparecchio è destinato alla refrigerazione e conservazione di alimenti freschi e surgelati in ambiente domestico. Ogni altro uso è considerato improprio.

- L'apparecchio non è concepito per funzionare con temporizzatori esterni o con sistemi di comando a distanza.

1.4 Smaltimento



Questo apparecchio deve essere smaltito separatamente da altri rifiuti (Direttive CE/2002/95, CE/2002/96, CE/2003/108).

Questo apparecchio non contiene sostanze in quantità tali da essere ritenute pericolose per la salute e l'ambiente, in conformità alle attuali direttive europee.

Per smaltire l'apparecchio:

- Tagliare il cavo di alimentazione elettrica e rimuovere il cavo assieme alla spina.



Tensione elettrica

Pericolo di folgorazione

- Disinserire l'alimentazione di rete.
- Scollegare l'apparecchio.
- Conferire l'apparecchio agli idonei centri di raccolta differenziata dei rifiuti elettrici ed elettronici, oppure riconsegnare l'apparecchio al rivenditore al momento dell'acquisto di una apparecchiatura equivalente, in ragione di uno ad uno.



Avvertenze

- In caso di sostituzione dell'apparecchio, rimuovere la porta e lasciare i ripiani nella loro posizione al fine di evitare che i bambini possano rimanere imprigionati al suo interno.

Per l'imballaggio dell'apparecchio vengono utilizzati materiali non inquinanti e riciclabili.

- Conferire i materiali dell'imballaggio agli idonei centri di raccolta differenziata.



Imballi di plastica

Pericolo di soffocamento

- Non lasciare incustodito l'imballaggio o parti di esso.
- Non permettere che bambini giochino con i sacchetti di plastica.

1.5 Targhetta di identificazione

La targhetta di identificazione riporta i dati tecnici, il numero di matricola e la marcatura. La targhetta di identificazione non deve mai essere rimossa.

1.6 Questo manuale d'uso

Questo manuale d'uso costituisce parte integrante dell'apparecchio e deve essere conservato integro e a portata di mano dell'utente per tutto il ciclo di vita dell'apparecchio.

Prima di usare l'apparecchio leggere attentamente questo manuale d'uso.

1.7 Come leggere il manuale d'uso

Questo manuale d'uso utilizza le seguenti convenzioni di lettura:



Attenzione

Ferita grave o pericolo di morte



Rischio di scossa elettrica

Rischio tensione pericolosa



Incendio

Avvertenza; rischio di incendio / materiale infiammabile



Attenzione

Rischio di ferimento o di danno alla proprietà



Importante

Funzionamento corretto del sistema



Descrizione

Descrizione dell'apparecchio e degli accessori.



Uso

Informazioni sull'uso dell'apparecchio e degli accessori, consigli per la conservazione degli alimenti.



Pulizia e manutenzione

Informazioni per la corretta pulizia e manutenzione dell'apparecchio



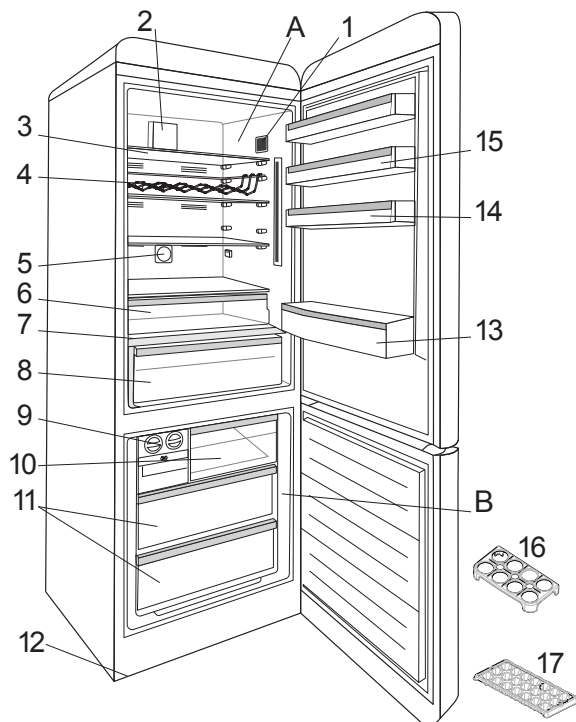
Installazione

Informazioni per i tecnici qualificati: Installazione, funzionamento e ispezione.



2 Descrizione dell'apparecchio

2.1 Descrizione generale



Questa presentazione serve solamente come informazione riguardo alle parti dell'apparecchio. Le parti possono variare in base al modello dell'apparecchio.

- | | |
|---|--|
| <ul style="list-style-type: none"> A) Cella frigorifero B) Cella congelatore 1) Display e pannello comandi 2) Turboventola * 3) Ripiani frigorifero 4) Portabottiglie * 5) Ionizzatore * 6) Scomparto chiller (carne e pesce) | <ul style="list-style-type: none"> 7) Coperchio scomparto crisper (frutta e verdura) 8) Scomparto crisper (frutta e verdura) 9) Formaghiaccio * 10) Portello di chiusura congelatore * / Cassetto superiore 11) Cassetto congelatore 12) Piedini di livellamento 13) Ripiano bottiglie 14) Ripiano regolabile interno alla porta * / Ripiano interno alla porta 15) Ripiani interno porta 16) Vaschetta portauova 17) Vaschetta per il ghiaccio * <p style="text-align: right; margin-right: 20px;">* In alcuni modelli</p> |
|---|--|



3 Uso dell'apparecchio

3.1 Informazioni sulla Tecnologia di raffreddamento di nuova generazione

I frigoriferi sviluppati secondo la tecnologia di raffreddamento di nuova generazione presentano un sistema di funzionamento diverso dai frigoriferi statici.

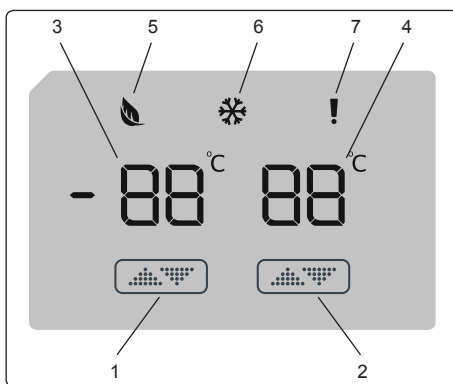
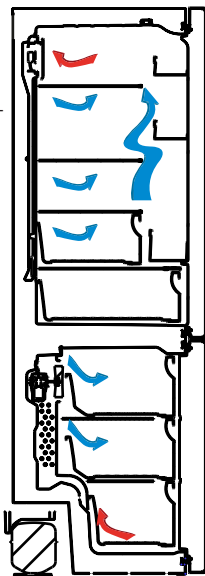
Nei frigoriferi tradizionali (statici) si possono accumulare formazioni di ghiaccio nella cella congelatore a causa dell'apertura ripetuta della porta e dell'umidità degli alimenti. Per eliminare il ghiaccio che si forma nella cella congelatore, questi

frigoriferi richiedono sbrinamenti sistematici: il frigorifero deve essere spento e gli alimenti congelati al suo interno devono essere spostati in contenitori adeguati. I frigoriferi sviluppati secondo la tecnologia di raffreddamento di nuova generazione sono dotati di una ventola che diffonde aria secca fredda all'interno dell'intero frigorifero e delle celle congelatore. L'aria fredda raffredda gli alimenti in modo regolare ed uniforme prevenendo la formazione di umidità e ghiaccio.

Nella cella frigorifero l'aria generata dalla ventola situata nella parte superiore della cella viene raffreddata mentre passa nell'intercapedine dietro al condotto dell'aria. Contemporaneamente, l'aria

fuoriesce attraverso i fori del condotto dell'aria diffondendo uniformemente aria fredda attraverso la cella frigorifero.

L'assenza del passaggio di aria tra la cella congelatore e la cella frigorifero fa sì che gli odori non si mescolino. Di conseguenza, i frigoriferi sviluppati secondo la tecnologia di raffreddamento di nuova generazione offrono un'elevata facilità d'utilizzo, ampi volumi e un gradevole aspetto estetico.



3.2 Display e Pannello Comandi Uso del pannello comandi

1. Permette di impostare il congelatore.
2. Permette di impostare il frigorifero.
3. Indicatore valore impostato sul congelatore.
4. Indicatore valore impostato sul frigorifero.
5. Simbolo modalità risparmio.
6. Simbolo super-freddo.
7. Simbolo allarme.



3.3 Funzionamento del frigorifero con congelatore

Non appena si collega l'apparecchio alla corrente, tutti i simboli verranno mostrati per 2 secondi e i valori iniziali indicati saranno dapprima -18 °C sull'indicatore di regolazione congelatore e $+4\text{ °C}$ sull'indicatore di regolazione frigorifero.

3.3.1 Impostazioni temperatura congelatore

- Il valore iniziale della temperatura del congelatore è -18 °C .
- Premere una volta il tasto regolazione congelatore.

Quando si preme per la prima volta il tasto, sull'indicatore lampeggerà il valore precedente.

- Ogni volta che si preme lo stesso tasto, verrà impostata una temperatura inferiore (-16 °C , -18 °C , -20 °C , -22 °C o -24 °C).
- Se si continua a premere il tasto, ripartirà da -16 °C .

N.B. La modalità risparmio si attiva automaticamente quando la temperatura della cella congelatore è impostata a -18 °C .



3.3.2 Impostazioni Temperatura Frigorifero

- Il valore iniziale della temperatura sull'indicatore di impostazione del frigorifero è $+4\text{ °C}$.
- Premere una volta il tasto frigorifero.
- Ogni volta che si preme il tasto, verrà impostata una temperatura inferiore ($+8\text{ °C}$, $+6\text{ °C}$, $+5\text{ °C}$, $+4\text{ °C}$ o $+2\text{ °C}$).
- Se si continua a premere il tasto, ripartirà da $+8\text{ °C}$.

3.3.3 Modalità Super-Freddo

Scopo

- Congelare una grande quantità di alimenti che non possono essere riposti sul ripiano di congelamento rapido.
- Congelare cibi pronti.
- Congelare rapidamente cibi freschi per conservarne la freschezza.

Modalità d'uso

Per abilitare la modalità super-freddo, premere il tasto di regolazione della temperatura e tenerlo premuto per 3 secondi. Dopo aver impostato la modalità super-freddo il simbolo corrispondente si accenderà sull'indicatore e l'apparecchio emetterà un segnale acustico per confermare che la modalità scelta è attiva.



Durante la Modalità Super-Freddo:

- E' possibile regolare la temperatura del frigorifero. In questo caso, la modalità Super-Freddo continuerà a rimanere attiva.
- Non è possibile selezionare la modalità risparmio.
- E' possibile annullare la modalità Super-Freddo procedendo nello stesso modo in cui è stata selezionata.

Note:

- La quantità massima di cibo fresco (in chilogrammi) che può essere congelata entro 24 ore è indicata sull'etichetta dell'apparecchio.
- Per ottenere prestazioni ottimali



dall'apparecchio con congelatore alla massima capacità, attivare la modalità super-freddo 3 ore prima di inserire il cibo fresco nel congelatore.

La modalità super-freddo si annulla automaticamente dopo 24 ore oppure quando il sensore del congelatore scende sotto a $-32\text{ }^{\circ}\text{C}$.

Impostazioni consigliate per la temperatura della cella congelatore e della cella frigorifero

Congelatore Cella	Frigorifero Cella	Note
$-18\text{ }^{\circ}\text{C}$	$4\text{ }^{\circ}\text{C}$	Per utilizzo regolare e migliori prestazioni.
$-20\text{ }^{\circ}\text{C}$, $-22\text{ }^{\circ}\text{C}$ o $-24\text{ }^{\circ}\text{C}$	$4\text{ }^{\circ}\text{C}$	Consigliato quando la temperatura ambiente supera i $30\text{ }^{\circ}\text{C}$.
Modalità Super-Freddo	$4\text{ }^{\circ}\text{C}$	Utilizzare quando si desidera congelare alimenti in breve tempo.
$-18\text{ }^{\circ}\text{C}$, $-20\text{ }^{\circ}\text{C}$, $-22\text{ }^{\circ}\text{C}$ oppure $-24\text{ }^{\circ}\text{C}$	$2\text{ }^{\circ}\text{C}$	Questi valori della temperatura devono essere impostati quando la temperatura ambiente è alta o se si ritiene che la cella frigorifero non sia abbastanza fredda perché la porta viene aperta di frequente.



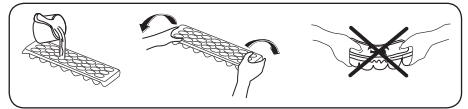
3.4 Avvertenze sulla regolazione della temperatura

- Si sconsiglia di utilizzare l'apparecchio in ambienti dove la temperatura è inferiore a 10°C per non comprometterne l'efficienza.
- Se si sta effettuando una regolazione, non iniziare un'altra regolazione.
- Le regolazioni della temperatura devono essere effettuate in base alla frequenza di apertura della porta, alla quantità di cibo conservata all'interno dell'apparecchiatura e alla temperatura ambiente presente sul luogo di installazione dell'apparecchio.
- Al fine di permettere all'apparecchio di raggiungere la temperatura di esercizio dopo averlo collegato all'alimentazione di rete, evitare di aprire spesso le porte e di inserire grandi quantità di cibo al suo interno. Si noti che a seconda della diversa temperatura ambiente, l'apparecchio può impiegare fino a 24 ore per raggiungere la temperatura di esercizio.
- È prevista una funzione di ritardo di 5 minuti per prevenire danni al compressore dell'apparecchio quando lo si collega o scollega dall'alimentazione di rete o quando si verificano guasti sulla rete elettrica. L'apparecchio normalmente inizia a funzionare dopo 5 minuti.

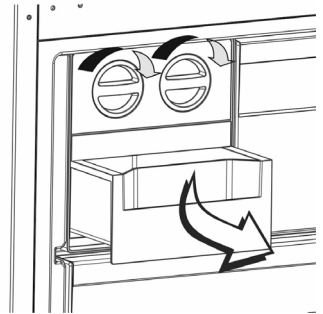
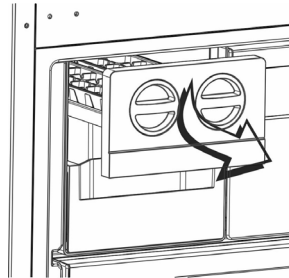
3.5 Accessori

3.5.1 Vaschetta per il ghiaccio (In alcuni modelli)

- Riempire di acqua la vaschetta per il ghiaccio ed inserirla nella cella congelatore.
- Quando l'acqua risulta completamente ghiacciata, torcere la vaschetta come mostrato in basso per rimuovere i cubetti di ghiaccio.



3.5.2 Formaghiaccio (In alcuni modelli)



- Tirare la leva verso di sé e rimuovere lo stampo del formaghiaccio
- Riempirlo con acqua fino al livello indicato

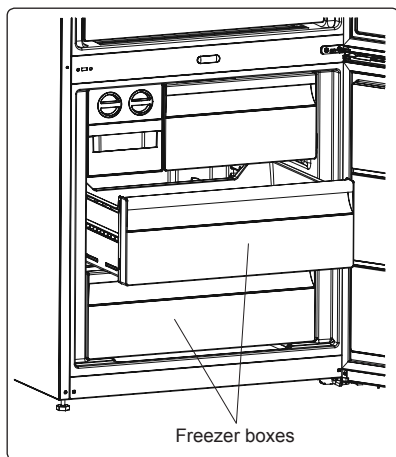


- Afferrare l'estremità sinistra della leva ed inserire lo stampo del ghiaccio nella vaschetta del ghiaccio
- Una volta che i cubetti di ghiaccio si sono formati, ruotare la leva per far cadere i cubetti di ghiaccio nella vaschetta del ghiaccio.

 **Non inserire acqua nella vaschetta del ghiaccio per fare il ghiaccio. La vaschetta si romperà.**

3.5.3 Contenitore del congelatore

Il contenitore del congelatore permette un accesso più facile al cibo.



Rimozione del contenitore del congelatore:

- Estrarre il più possibile il contenitore
- Sollevare ed estrarre la parte anteriore del contenitore

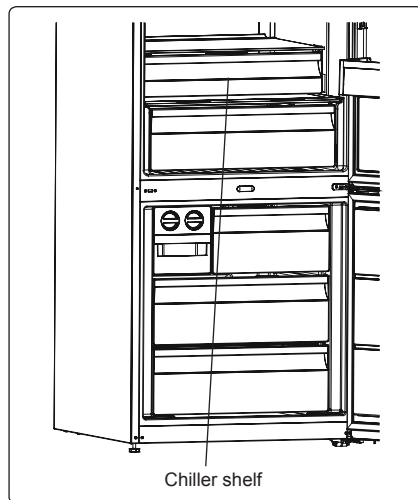


Ripetere questa operazione nella sequenza inversa per reinserire lo scomparto scorrevole.



Mantenere sempre la presa sulla maniglia del contenitore quando lo si estrae.

3.5.4 Ripiano dello scomparto Chiller (In alcuni modelli)



Conservare il cibo nello scomparto Chiller anziché nella cella congelatore o nella cella frigorifero consente al cibo di mantenere più a lungo la freschezza ed il sapore, preservandone l'aspetto. Quando il vassoio dello scomparto Chiller risulta sporco, rimuoverlo e lavarlo con acqua. (L'acqua ghiaccia a 0°C, ma i cibi che contengono sale o zucchero ghiacciano a temperature più basse).

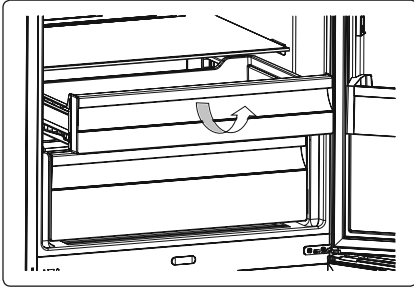
Lo scomparto Chiller viene solitamente utilizzato per conservare alimenti quali pesce crudo, cibo leggermente marinato, riso, ecc.



Non inserire alimenti da congelare o vaschette per il ghiaccio (per fare il ghiaccio) nello scomparto Chiller.

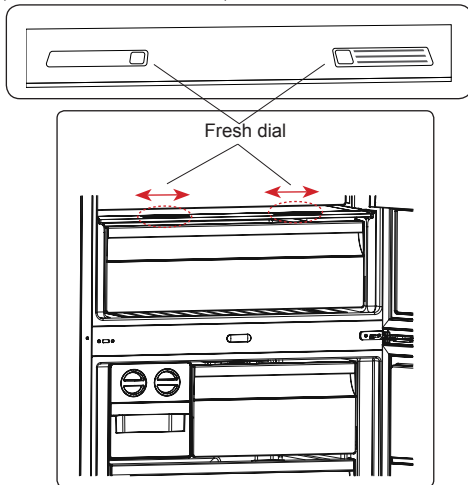


Per rimuovere il ripiano dello scomparto Chiller:



- Tirare il ripiano dello scomparto Chiller verso di sé facendolo scorrere sulle guide.
- Sollevare il ripiano dello scomparto Chiller dalle guide ed estrarlo dal frigorifero.

3.5.5 Presa d'aria salvafreschezza (In alcuni modelli)



Se lo scomparto Crisper è pieno, aprire la presa salvafreschezza situata davanti allo scomparto. Ciò permette di controllare l'aria e il livello di umidità nello scomparto Crisper prolungando la durata degli alimenti al suo interno.

La presa situata dietro al ripiano deve essere aperta in presenza di condensa sul ripiano in vetro.

3.5.6 Ripiano regolabile interno alla porta (In alcuni modelli)

I ripiani all'interno della porta sono regolabili a sei diverse altezze per organizzare lo spazio a proprio piacimento. Per cambiare la posizione del ripiano regolabile all'interno della porta:

Afferrare il ripiano dal fondo e far leva sugli elementi laterali del ripiano interno alla porta muovendoli in direzione della freccia. (Fig. 1)

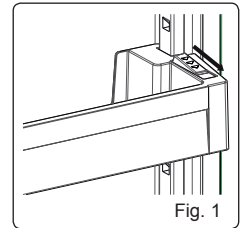


Fig. 1

Posizionare il ripiano interno alla porta all'altezza desiderata spostandolo verso l'alto o il basso. Una volta raggiunta la posizione desiderata per il ripiano interno alla porta, rilasciare gli elementi laterali del ripiano stesso (Fig. 2)

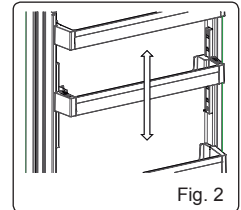


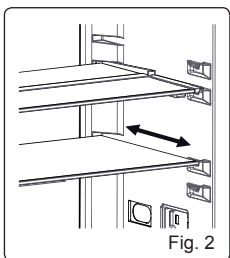
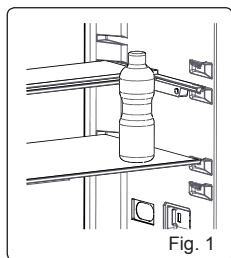
Fig. 2



Prima di rilasciare il ripiano interno alla porta, muoverlo in alto e in basso e assicurarsi che sia fissato saldamente.

Nota: Prima di riporre alimenti e bevande nel ripiano mobile interno alla porta, tenere il ripiano sostenendolo dal fondo. In caso contrario, il ripiano interno alla porta potrebbe cadere fuoriuscendo dalle guide a causa del peso. Ciò potrebbe danneggiare il ripiano interno alla porta o le guide.

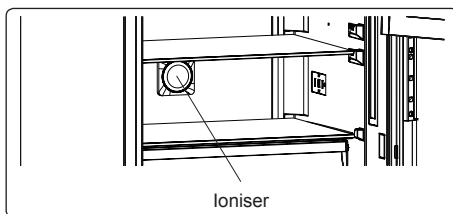
3.5.7 Ripiano regolabile in vetro (In alcuni modelli)



Il meccanismo del ripiano regolabile in vetro aumenta lo spazio di conservazione del frigorifero con un semplice gesto. Per avere più spazio, spingerlo verso l'interno per farlo scomparire. E' possibile inserire altri alimenti nello spazio extra così creato. Per riportare il ripiano in posizione originale, estrarlo tirandolo verso l'esterno.

3.5.8 Tecnologia agli Ioni Naturali (In alcuni modelli)

La tecnologia agli ioni naturali diffonde ioni negativi che neutralizzano particelle di odori sgradevoli e di polvere nell'aria. Rimuovendo queste particelle dall'aria all'interno del frigorifero, la tecnologia a ioni naturali migliora la qualità dell'aria ed elimina gli odori.

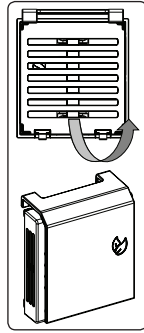


- Questa funzione è opzionale. Potrebbe non essere presente nel vostro prodotto.
- La sede dello ionizzatore potrebbe variare da modello a modello.



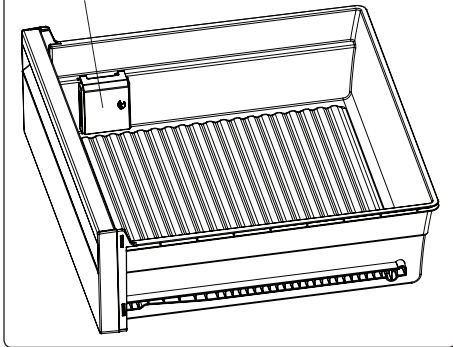
3.5.9 Dispositivo Maxi freschezza (se presente)

La tecnologia del dispositivo Maxi freschezza contribuisce ad eliminare l'etilene (un bioprodotto rilasciato naturalmente dagli alimenti freschi) e gli odori sgradevoli dallo scomparto crisper. In questo modo, il cibo rimane fresco più a lungo.



- Il dispositivo Maxi freschezza deve essere pulito una volta all'anno. Il filtro deve essere inserito in forno per 2 ore a 65°C.
- Per pulire il filtro, rimuovere il coprifiltro posteriore del contenitore filtro seguendo la direzione della freccia.
- Per la pulizia del filtro non utilizzare acqua o detersivi.

Maxi Fresh Preserver
(In some models)



Le descrizioni visive e testuali della sezione accessori possono variare a seconda del modello di apparecchio acquistato.

4 Conservazione degli alimenti

4.1 Cella Frigorifero

In caso di condizioni normali di esercizio, impostare la temperatura della cella frigorifero a +4 o +6 °C.

- Per ridurre l'umidità e la conseguente formazione di brina nel frigorifero assicurarsi sempre di riporre i prodotti liquidi in contenitori chiusi. La brina tende a concentrarsi nelle parti più fredde del liquido che evapora e, col passare del tempo, l'apparecchio richiederà sbrinamenti sempre più frequenti.
- Non inserire mai cibi caldi nel frigorifero. Far raffreddare i cibi caldi a temperatura ambiente e disporli nella cella frigorifero in modo da assicurare un'adeguata circolazione dell'aria.
- Assicurarsi che non vi siano prodotti a contatto diretto con la parete posteriore dell'apparecchio poiché ciò potrebbe causare la formazione di brina e le confezioni potrebbero attaccarsi alla parete. Non aprire la porta del frigo di frequente.
- Si raccomanda di riporre carne e pesce pulito in confezioni poco compresse sul ripiano in vetro sopra al contenitore delle verdure dove l'aria è più fredda o verso la posizione che offre le migliori condizioni di conservazione.
- Riporre la frutta e la verdura sfusa negli appositi contenitori dello scomparto crisper.



Uso

- Riporre la frutta e la verdura sfusa nell'apposito scomparto crisper.
- La conservazione separata di frutta e verdura contribuisce a prevenire che le verdure sensibili all'etilene (foglie verdi, broccoli, carote, ecc.) possano venire intaccate da frutti che rilasciano etilene (banana, pesca, albicocca, fichi, ecc.).
- Non riporre verdure umide nel frigorifero.
- Il tempo di conservazione dei vari prodotti alimentari dipende dalla loro qualità iniziale e dal fatto che siano o meno stati sottoposti ad un ciclo di refrigerazione ininterrotto prima della conservazione in frigorifero.
- Per evitare contaminazioni incrociate, non conservare la carne assieme alla frutta e alla verdura. I liquidi eventualmente rilasciati dalla carne possono contaminare altri prodotti presenti nel frigorifero. La carne deve essere opportunamente confezionata avendo cura di pulire eventuali emissioni di liquido dai ripiani.
- Non riporre alimenti di fronte al passaggio del flusso d'aria.
- Consumare i cibi confezionati prima della data di scadenza consigliata.



Nota: Evitare di conservare patate, cipolle e aglio nel frigorifero.
La tabella sottostante fornisce una guida rapida alla conservazione dei principali gruppi di alimenti nella cella frigorifero.

Prodotto	Tempo massimo di conservazione	Modalità e posizione di conservazione
Frutta e verdura	1 settimana	Contenitore delle verdure
Carne e pesce	2 - 3 Giorni	Avvolgere in pellicola di plastica, sacchetti o in un contenitore per carne e riporre sul ripiano in vetro
Formaggio fresco	3 - 4 Giorni	Nell'apposito ripiano interno alla porta
Burro e margarina	1 settimana	Nell'apposito ripiano interno alla porta
Prodotti in bottiglia come latte e yogurt	Fino alla data di scadenza consigliata dal produttore	Nell'apposito ripiano interno alla porta
Uova	1 mese	Nell'apposito ripiano interno alla porta
Cibo cotto		Tutti i ripiani



4.2 Cella Congelatore

In caso di condizioni normali di esercizio, impostare la temperatura della cella congelatore a -18 o -20 °C.

- Il congelatore è utile per la conservazione di alimenti surgelati, per il congelamento degli alimenti freschi e per la produzione di cubetti di ghiaccio.
- Per il congelamento degli alimenti freschi, confezionare e sigillare opportunamente il cibo fresco assicurandosi che le confezioni siano ermetiche e stagne.
Gli appositi sacchetti per congelare, buste in polietilene e pellicola di alluminio e contenitori in plastica sono la soluzione ideale.
- Non conservare il cibo fresco accanto al cibo congelato poiché potrebbe scongelare il cibo congelato.
- Prima di congelare il cibo fresco, dividerlo in porzioni che possano essere consumate in una volta.
- Consumare il cibo scongelato entro breve tempo dallo scongelamento.
- Non inserire mai cibo caldo nella cella congelatore onde evitare di scongelare il cibo congelato.
- Osservare sempre le istruzioni del produttore sul confezionamento degli alimenti per la conservazione di cibo surgelato. In assenza di informazioni, il cibo non deve essere conservato per più di 3 mesi dalla data di acquisto.
- Quando si acquista cibo surgelato, assicurarsi che sia stato conservato in condizioni ottimali e che la confezione non sia danneggiata.

- Il cibo surgelato deve essere trasportato in appositi contenitori e riposto nel congelatore il prima possibile.
- Non acquistare cibo congelato in caso di confezioni che mostrano segni di umidità e rigonfiamenti anormali. E' probabile che sia stato conservato ad una temperatura inadeguata e che il contenuto si sia deteriorato.
- Il tempo di conservazione del cibo congelato dipende dalla temperatura ambiente, dalla regolazione del termostato, da quanto spesso viene aperta la porta, dal tipo di cibo e dal tempo necessario a trasportare il prodotto dal punto di acquisto a casa. Osservare sempre le istruzioni stampate sulla confezione e non superare mai il tempo di conservazione massimo indicato.
- La quantità massima di cibo fresco (in chilogrammi) che può essere congelata in 24 ore è indicata sull'etichetta dell'apparecchio.
- Per sfruttare la massima capacità della cella congelatore, utilizzare i ripiani in vetro per la sezione superiore e intermedia ed utilizzare il cestello inferiore per la sezione inferiore.
- Utilizzare il ripiano di congelamento rapido per congelare rapidamente il cibo preparato in casa (e qualsiasi altro alimento che necessita di essere congelato in fretta) poiché il ripiano di congelamento rapido ha una maggiore potenza di congelamento. Il ripiano di congelamento rapido è il cassetto inferiore della cella congelatore.



Nota: Se si tenta di aprire la porta del congelatore subito dopo averla chiusa si noterà una certa resistenza. Si tratta di un comportamento del tutto normale. Una volta ripristinato l'equilibrio, la porta si aprirà facilmente.

Note importanti:

- Non ricongelare mai il cibo surgelato che era stato scongelato.
- Il sapore di alcune spezie all'interno di piatti cotti (anice, basilico, crescione, aceto, spezie assortite, zenzero, aglio, cipolla, senape, timo, maggiorana, pepe nero, ecc.) cambia e diventa più forte se conservati per un lungo periodo di tempo. Pertanto aggiungere sempre piccole quantità di spezie al cibo da congelare oppure aggiungere le spezie desiderate dopo aver scongelato la pietanza.
- Il tempo di conservazione del cibo dipende dal tipo di condimento utilizzato. I condimenti adatti sono la margarina, il grasso di vitello, l'olio di oliva ed il burro. I condimenti non adatti sono l'olio di arachidi e il grasso di maiale.
- Gli alimenti in forma liquida dovrebbero essere congelati in coppette di plastica mentre gli altri alimenti dovrebbero essere congelati in pellicola o sacchetti di plastica.




La tabella sottostante fornisce una guida rapida alla conservazione dei principali gruppi di alimenti nella cella congelatore.

Carne e pesce	Preparazione	Tempo massimo di conservazione (mesi)
Bistecca	Avvolgere in stagnola	6 - 8
Carne di agnello	Avvolgere in stagnola	6 - 8
Vitello arrosto	Avvolgere in stagnola	6 - 8
Bocconcini di vitello	In piccoli pezzi	6 - 8
Bocconcini di agnello	In pezzi	4 - 8
Carne macinata	In confezioni senza aggiunta di spezie	1 - 3
Frattaglie (pezzi)	In pezzi	1 - 3
Mortadella/salame	Conservare confezionati anche se con budello	
Pollo e tacchino	Avvolgere in stagnola	4 - 6
Oca e anatra	Avvolgere in stagnola	4 - 6
Cervo, coniglio e cinghiale	In porzioni da 2,5 kg o in filetti	6 - 8



Pesci d'acqua dolce (Salmone, Carpa, Pesce gatto)	Dopo aver eviscerato e squamato il pesce, lavarlo ed asciugarlo. Se necessario, eliminare la testa e la coda.	2
Pesce magro (Spigola, Rombo, Platessa)		4
Pesce grasso (Tonno, Sgombro, Pesce azzurro, Acciuga)		2 - 4
Crostacei	Pulire e riporre in sacchetti	4 - 6
Caviale	Nella sua confezione o in contenitore di alluminio o plastica	2 - 3
Lumache	In acqua salata o in contenitore di alluminio o plastica	3

 **Nota:** La carne surgelata scongelata dovrebbe essere cotta come la carne fresca. Se la carne non viene cotta, dopo lo scongelamento non deve essere ricongelata.

Frutta e Verdura	Preparazione	Tempo massimo di conservazione (mesi)
Fagioli e fagiolini	Lavarli, tagliarli a pezzettini e bollirli in acqua	10 - 13
Fagioli	Sgranarli, lavarli e bollirli in acqua	12

Cavolo	Pulirlo e bollirlo in acqua	6 - 8
Carote	Pulirle, tagliarle e bollirle in acqua	12
Peperoni	Rimuovere il picciolo, tagliarlo a metà, estrarre i filamenti e semini dall'interno e bollirli in acqua	8 - 10
Spinaci	Lavarli e bollirli in acqua	6 - 9
Cavolfiori	Eliminare le foglie, tagliare il cuore a pezzetti e metterlo in acqua e succo di limone per qualche istante	10 - 12
Melanzane	Tagliare a pezzi da 2 cm dopo averle lavate	10 - 12
Granoturco	Pulirlo e confezionarlo con il suo stelo o come granoturco dolce	12
Mele e pere	Sbucciare e tagliare a fettine	8 - 10
Albicocca e Pesca	Tagliare a metà e rimuovere il nocciolo	4 - 6
Fragole e More	Lavarle e rimuovere il picciolo	8 - 12



Pulizia e manutenzione

Frutta e Verdura	Preparazione	Tempo massimo di conservazione (mesi)
Frutta cotta	Aggiungere il 10 % di zucchero nel contenitore	12
Prugne, ciliegie, bacche	Lavare e rimuovere il picciolo	8 - 12

Prodotto	Tempo massimo di conservazione (mesi)	Tempo di scongelamento a temperatura ambiente (ore)	Tempo di congelamento in forno (minuti)
Pane	4 - 6	2 - 3	4-5 (220-225 °C)
Biscotti	3 - 6	1 - 1,5	5-8 (190-200 °C)
Dolci	1 - 3	2 - 3	5-10 (200-225 °C)
Torte	1 - 1,5	3 - 4	5-8 (190-200 °C)
Pasta fillo	2 - 3	1 - 1,5	5-8 (190-200 °C)
Pizza	2 - 3	2 - 4	15-20 (200 °C)

Prodotti lattiero-caseari	Preparazione	Tempo massimo di conservazione (mesi)	Condizioni di conservazione
Latte confezionato (omogeneizzato)	Nella sua confezione originale	2 - 3	Latte Puro - nella sua confezione originale
Formaggio - esclusi i formaggi bianchi	A fette	6 - 8	Può essere utilizzata la confezione originale per brevi periodi di conservazione. Avvolgerlo nella stagnola per periodi più lunghi.
Burro, margarina	Nella confezione originale	6	



5 Pulizia e Manutenzione

5.1 Sbrinamento



La presenza periodica di brina all'interno della cella congelatore è normale.



Non utilizzare apparecchi elettrici (ad es. asciugacapelli) o spray per lo sbrinamento in quanto potrebbero deformare le parti in plastica.

Sbrinamento della cella frigorifero/ congelatore

La cella frigorifero/congelatore non necessita di essere sbrinata in quanto il ghiaccio che si viene a formare sulla piastra refrigerante si scioglie durante l'arresto del compressore. Il processo di sbrinamento è automatico.

L'acqua generata dallo sbrinamento viene incanalata direttamente nel contenitore vaporizzatore situato sul retro dell'apparecchio che la fa evaporare per mezzo del calore generato dal compressore.

5.2 Istruzioni



Uso non corretto

Rischio di danni alle superfici

- Non utilizzare getti di vapore per pulire l'apparecchio.
- Sulle parti in acciaio o trattate superficialmente con finiture metalliche (ad es. anodizzazioni, nichelature, cromature) non utilizzare prodotti per la pulizia contenenti cloro, ammoniaca o candeggina.
- Sulle parti in vetro non utilizzare detergenti abrasivi o corrosivi (ad es. prodotti in polvere, smacchiatori e spugnette metalliche).
- Non utilizzare materiali ruvidi, abrasivi o raschietti metallici affilati.



Tensione elettrica

Pericolo di folgorazione


- Prima di effettuare la pulizia o la manutenzione, spegnere l'apparecchio e scollegarlo dalla rete elettrica.
- Non tirare mai il cavo per staccare la spina.
- Dopo il lavaggio, risciacquare con acqua pulita e asciugare accuratamente. Terminata la pulizia, ricollegare la spina alla rete elettrica con mani asciutte.



Pulizia e manutenzione

5.3 Pulizia dell'apparecchio

Una particolare protezione antibatterica nello strato superiore delle pareti dell'apparecchio impedisce la riproduzione di batteri e ne conserva la pulizia. Tuttavia, per una buona conservazione delle superfici occorre pulirle regolarmente.

 Non lavare l'apparecchio versandovi acqua sopra.

Pulizia della parte esterna

- L'apparecchio deve essere pulito con acqua o con detersivo liquido a base di alcol (ad es. detersivo per i vetri...).
- Evitare detersivi e spugne aggressive per non danneggiare le superfici.
- Con una spazzola morbida, rimuovere la polvere e i depositi di fumo dal condensatore sul retro dell'apparecchio.
- Pulire il condensatore con una spazzola almeno due volte all'anno. Ciò contribuirà al risparmio di energia e a una migliore efficienza.

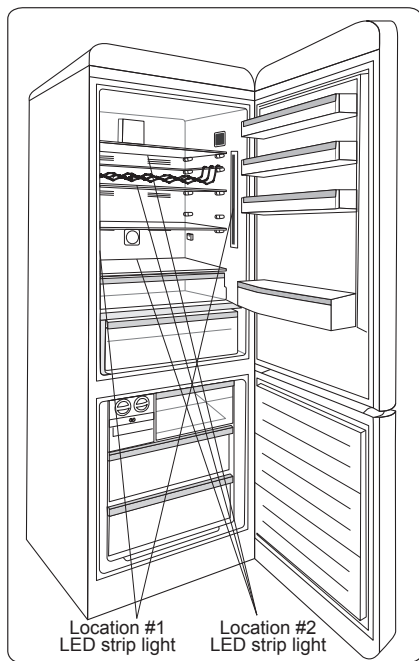
 **Scollegare sempre l'alimentazione elettrica durante la pulizia.**

Pulizia della parte interna

- Pulire l'interno dell'apparecchio con detersivo liquido diluito e con acqua tiepida con l'aggiunta di un po' di aceto.
- Assicurarsi che l'acqua non entri nell'alloggiamento della luce e non raggiunga altri componenti elettrici.

- Le mensoline interne alla porta e i ripiani possono essere rimossi.
- Lavare separatamente gli accessori a mano con acqua e sapone. Non lavare gli accessori in lavastoviglie.
- Non utilizzare oggetti appuntiti o soluzioni spray.

Sostituzione dell'illuminazione a LED



Per la sostituzione dei LED, contattare il Centro Assistenza Autorizzato più vicino.

Nota: la quantità e la posizione delle strisce a LED può variare a seconda del modello.



5.4 Cosa fare in caso di...

L'apparecchio non funziona:

- Controllare che l'apparecchio sia collegato e che l'interruttore generale sia inserito.

Il compressore entra in funzione con troppa frequenza o ininterrottamente:

- La temperatura dell'ambiente esterno è troppo alta.
- L'apertura della porta è troppo frequente o troppo prolungata.
- La porta non chiude ermeticamente.
- È presente una quantità eccessiva di cibi freschi.
- Verificare che circoli abbastanza aria vicino al sensore posto nella parte destra della cella frigorifero.
- Verificare che la parte posteriore del frigorifero sia sufficientemente arieggiata e che il condensatore non sia eccessivamente sporco.

All'interno della cella frigorifero è presente una eccessiva formazione di ghiaccio o di condensa:

- L'apertura della porta è troppo frequente o troppo prolungata.
- Sono stati introdotti alimenti caldi all'interno della cella frigorifero.
- Gli alimenti o i contenitori sono a contatto con la parete posteriore.
- La guarnizione della porta è sporca o danneggiata. Procedere alla sua pulizia o alla sua sostituzione.

Il raffreddamento della cella frigorifero è insufficiente:

- Il termostato di regolazione è impostato su una temperatura troppo alta.
- L'apertura della porta è troppo frequente o troppo prolungata.
- La porta non chiude ermeticamente.
- La temperatura dell'ambiente esterno è troppo alta.

La temperatura all'interno della cella frigorifero è troppo fredda e congela gli alimenti:

- Il termostato di regolazione è impostato su una temperatura troppo bassa.
- Alimenti non coperti con gli appositi contenitori o sacchetti.
- Frutta e verdura potrebbero essere eccessivamente bagnati.
- Alimenti appoggiati contro la parete posteriore della cella frigorifero.

La temperatura all'interno della cella congelatore non permette un corretto congelamento degli alimenti:

- Il termostato di regolazione è impostato su una temperatura troppo alta.
- L'apertura della porta è troppo frequente o troppo prolungata.
- La porta non chiude ermeticamente.
- La guarnizione della porta è sporca o danneggiata. Procedere alla sua pulizia o alla sua sostituzione.
- È presente una elevata quantità di zuccheri nell'alimento da congelare.



All'interno della cella congelatore è presente una eccessiva formazione di ghiaccio:

- Il termostato di regolazione è impostato su una temperatura troppo bassa.
- La temperatura dell'ambiente esterno è troppo alta.
- L'apertura della porta è troppo frequente o troppo prolungata.
- La porta non chiude ermeticamente.
- La guarnizione della porta è sporca o danneggiata. Procedere alla sua pulizia o alla sua sostituzione.
- Sono stati introdotti alimenti caldi all'interno della cella congelatore.

Difficoltà di apertura delle porte subito dopo la chiusura:

- Se si cerca di riaprire una porta subito dopo la chiusura della stessa (in particolare nel caso della porta congelatore), occorre esercitare molta forza. Tale fenomeno è dovuto alla depressione creata dal raffreddamento dell'aria calda entrata nella cella.

Le porte sono disallineate:

- Verificare il corretto livellamento dell'apparecchio.
- Intervenire sui piedini per migliorare il livellamento.

6 Installazione

6.1 Collegamento elettrico



Tensione elettrica

Pericolo di folgorazione

- È obbligatorio il collegamento di terra secondo le modalità previste dalle norme di sicurezza dell'impianto elettrico.
- Non tirare mai il cavo per staccare la spina.

Informazioni generali

- Controllare che le caratteristiche della rete elettrica siano adatte ai dati riportati sulla targhetta. La targhetta di identificazione, con i dati tecnici, il numero di matricola e la marcatura è visibilmente posizionata nell'apparecchio. La targhetta non deve mai essere rimossa.
- Controllare che spina e presa siano dello stesso tipo.
- Evitare l'utilizzo di adattatori, ciabatte o prolunghe in quanto potrebbero innescare rischi di surriscaldamento o scottature.
- La spina deve essere sempre accessibile ad apparecchio installato.
- Prima di accendere l'apparecchio per la prima volta, lasciarlo in posizione verticale per almeno 2 ore.
- In caso di necessità di sostituzione del cavo di alimentazione, l'operazione deve essere eseguita solamente da un tecnico autorizzato del Servizio Assistenza Tecnica.



6.2 Posizionamento



Apparecchio pesante
Pericolo di schiacciamento

- Posizionare l'apparecchio con l'aiuto di una seconda persona.



Pressione sulla porta aperta
Pericolo di danni all'apparecchio

- Non usare la porta aperta come leva per posizionare l'apparecchio.
- Non esercitare pressioni eccessive sulla porta aperta.
- L'apparecchio non deve essere esposto all'irraggiamento solare.
- L'apparecchio non deve essere posizionato vicino a fonti di calore. Se ciò non fosse possibile, utilizzare un adeguato pannello isolante.
- Non collocare l'apparecchio in ambienti esterni.

Scelta del luogo

L'apparecchio deve essere collocato in ambiente asciutto e con un sufficiente ricambio d'aria.

- L'apparecchio non deve essere installato vicino a fonti di calore. Se ciò non fosse possibile, utilizzare un adeguato pannello isolante.
- Se installato sotto un pensile, mantenere la distanza di almeno 5 cm da questo.
- Assicurarsi di collocare l'apparecchio dove ci sia spazio sufficiente per l'apertura della porta e per l'eventuale rimozione dei ripiani e cassette interni.

- L'apparecchio è progettato per funzionare entro i valori di temperatura ambiente specificati dalle normative (T/SN = 10°C - 43°C) conformemente alla classe climatica indicata nell'etichetta dati. Si sconsiglia di utilizzare l'apparecchio al di fuori dei limiti di temperatura indicati per non comprometterne l'efficienza.

Istruzioni di installazione importanti

Questo apparecchio è stato progettato per funzionare in condizioni climatiche difficili ed è potenziato dalla tecnologia 'Freezer Shield' che garantisce che gli alimenti congelati all'interno del congelatore non si scongelino nemmeno nel caso in cui la temperatura ambiente scendesse a -15 °C. E' quindi possibile installare l'apparecchio anche in un ambiente non riscaldato con la certezza che il cibo congelato non si rovinerà. Quando la temperatura ambiente torna alla normalità, si può continuare ad usare l'apparecchio normalmente.

Classe	Temperatura ambiente
SN (Subnormale)	da + 10°C a + 32°C
N (Normale)	da + 16°C a + 32°C
ST (Subtropicale)	da + 18°C a + 38°C
T (Tropicale)	da + 18°C a + 43°C

6.3 Avvertenze di installazione

Prima di utilizzare l'apparecchio per la prima volta, osservare le seguenti indicazioni:

- La tensione di esercizio dell'apparecchio è 220-240 V a 50Hz.
 - Dopo l'installazione, la spina deve rimanere accessibile.
 - L'apparecchio potrebbe emettere odore quando viene messo in funzione per la prima volta. Ciò è normale e l'odore sparirà non appena l'apparecchio inizia a raffreddare.
 - Prima di collegare l'apparecchio, assicurarsi che le informazioni indicate nella targhetta dei dati tecnici (tensione e carico collegato) siano compatibili con l'alimentazione elettrica di rete. Nel dubbio, interpellare un elettricista qualificato.
 - Inserire la spina nella presa con un efficiente collegamento a terra. Se la presa è priva del contatto di terra o se la spina non è del tipo giusto, chiedere assistenza ad un elettricista qualificato.
 - L'apparecchio deve essere collegato con una presa con fusibile correttamente installata.
L'alimentazione elettrica (AC) e la tensione sul posto di esercizio devono corrispondere ai dati indicati nella targhetta di identificazione dell'apparecchio (la targhetta di identificazione si trova a sinistra all'interno dell'apparecchio).
- Si declina ogni responsabilità per danni causati dall'uso senza messa a terra.
 - L'apparecchio non deve essere esposto alla luce diretta del sole.
 - L'apparecchio non deve mai essere utilizzato all'esterno o esposto alla pioggia.
 - L'apparecchio deve essere posizionato ad una distanza di almeno 50 cm da fornelli, forni a gas, fonti di riscaldamento ed ad almeno 5 cm da forni elettrici.
 - Se l'apparecchio viene installato accanto ad un congelatore, lasciare una distanza di almeno 2 cm tra i due apparecchi per evitare la formazione di umidità sulla superficie esterna.
 - Non appoggiare oggetti pesanti sopra all'apparecchio.
 - Pulire a fondo l'apparecchio prima dell'uso (vedi Pulizia e Manutenzione).
 - Nella parte inferiore del retro dell'apparecchio sono presenti dei distanziali che determinano la distanza minima dal muro retrostante.
 - La distanza tra l'apparecchio ed il muro retrostante deve essere al massimo di 75 mm.

6.4 Durante l'uso

- Non collegare l'apparecchio all'alimentazione elettrica di rete per mezzo di prolunghe.
- Non utilizzare spine danneggiate, lacerate o vecchie.
- Non tirare, piegare o danneggiare il cavo.
- Non utilizzare adattatori a spina.
- L'apparecchio è progettato per l'utilizzo da parte di adulti. Non permettere ai bambini di giocare con l'apparecchio o di appendersi alla porta.
- Non toccare mai il cavo elettrico/la spina con le mani umide. Ciò potrebbe causare cortocircuiti e innescare scosse elettriche.
- Non inserire bottiglie di vetro o lattine nello scomparto formaggiaccio poiché esploderebbero quando il contenuto congela.
- Non inserire materiali esplosivi o infiammabili nel frigorifero. Collocare i superalcolici verticalmente nella cella frigorifero avendo cura di controllare che i tappi siano saldamente chiusi.
- Quando si estrae il ghiaccio dello scomparto formaggiaccio non toccarlo. Il ghiaccio può causare ustioni e/o ferite.
- Non toccare gli alimenti congelati con le mani umide. Non mangiare gelato o cubetti di ghiaccio immediatamente dopo averli estratti dallo scomparto formaggiaccio.
- Non ricongelare cibo congelato precedentemente scongelato. Ciò può causare problemi alla salute come intossicazioni alimentari.

Frigoriferi vecchi e fuori uso

- Se il vecchio frigorifero o congelatore ha un sistema di chiusura, romperlo o rimuoverlo prima di procedere allo smaltimento in quanto i bambini potrebbero rimanervi imprigionati e potrebbero verificarsi incidenti.
- I vecchi frigoriferi e congelatori contengono materiale isolante e refrigerante con CFC. Pertanto, aver cura di non inquinare l'ambiente in fase di smaltimento del vecchio frigorifero.

Dichiarazione di conformità CE

Si dichiara che i prodotti realizzati sono conformi alle Direttive, Decisioni e Regolamenti europei in vigore e ai requisiti elencati nelle norme di riferimento citate.

Smaltimento del vecchio frigorifero

Il simbolo sul prodotto o sul suo imballaggio indica che questo prodotto non può essere trattato come rifiuto domestico.



Conferire il vecchio frigorifero al punto di raccolta designato per il riciclo del materiale elettrico ed elettronico. Lo smaltimento corretto di questo prodotto contribuirà a prevenire potenziali effetti negativi sull'ambiente e sulla salute che potrebbero altrimenti verificarsi a causa dell'errato smaltimento di questo prodotto. Per informazioni più dettagliate riguardo al riciclo di questo prodotto, contattare l'ufficio locale cittadino preposto, il servizio domestico di smaltimento rifiuti o il negozio presso il quale è stato acquistato il prodotto.

Imballaggio ed Ambiente

Il materiale di imballo protegge l'apparecchio da eventuali danni durante il trasporto.



Il materiale di imballo è ecologico e riciclabile. L'uso di materiale riciclabile riduce il consumo di materia prima e pertanto diminuisce la produzione di rifiuto.

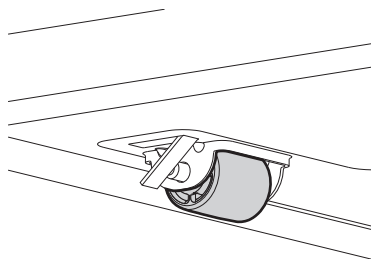
Note:

- Leggere attentamente il manuale di istruzioni prima di installare ed utilizzare l'apparecchio. Il produttore declina qualsiasi responsabilità per danni derivanti da uso improprio.
- Seguire tutte le istruzioni presenti sull'apparecchio e nel manuale di istruzioni e conservare questo manuale in un posto sicuro per risolvere eventuali problemi che dovessero presentarsi in futuro.
- Questo apparecchio è stato prodotto per essere utilizzato in casa e può essere usato solo in ambienti domestici per gli scopi specificati. Non è adatto all'utilizzo commerciale o comune. Tale utilizzo dell'apparecchio invaliderà la garanzia sollevando il produttore per le perdite subite.
- Questo apparecchio è stato prodotto per essere utilizzato in casa ed è adatto solo a refrigerare / conservare alimenti. Non è adatto all'utilizzo commerciale o comune e/o per conservare sostanze diverse dal cibo. Il produttore non è responsabile per eventuali perdite subite in caso di utilizzi contrari a quelli specificati.

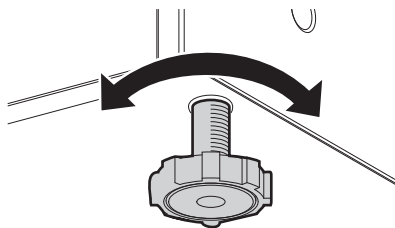
Posizionamento

Posizionare l'apparecchio su una superficie stabile e piana.

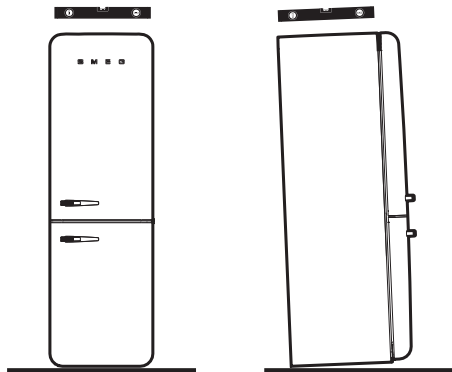
Due ruotine sono collocate nella parte posteriore dell'apparecchio per consentire una movimentazione più agevole e quindi un corretto posizionamento.



Tuttavia si consiglia di fare molta attenzione durante lo spostamento, affinché lo scorrimento non danneggi il pavimento (ad esempio se il frigorifero risulta posizionato su parquet). Per compensare le irregolarità della pavimentazione, l'apparecchio è dotato di due piedini regolabili nella parte anteriore



Intervenire sui piedini per mettere in bolla l'apparecchio.
Inclinare leggermente l'apparecchio verso la parte posteriore per facilitare la perfetta chiusura della porta.



Pressione sulla guarnizione
Pericolo di danni all'apparecchio

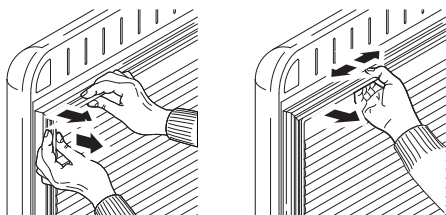
- Non premere, tirare o staccare la guarnizione dalla porta.

Dopo qualche giorno dall'installazione verificare che il livellamento iniziale sia ancora corretto. Controllare che a congelatore funzionante e pieno di alimenti, l'apparecchio risulti ancora stabile e che le guarnizioni delle porte chiudano ancora ermeticamente.

Se necessario, rimettere nuovamente in bolla e regolare di nuovo le guarnizioni.




Una corretta installazione deve consentire alla porta di chiudersi correttamente. Assicurarsi che le guarnizioni delle porte chiudano ermeticamente soprattutto negli angoli.



7 Spedizione e riposizionamento

7.1 Trasporto e Cambio di Posizione

- L'imballo originale e il materiale espanso possono essere conservati per un trasporto successivo dell'apparecchio (a propria discrezione).
- Assicurare l'apparecchio utilizzando un imballaggio pesante, nastri e corde resistenti e seguire le istruzioni di trasporto presenti sull'imballaggio.
- Quando si deve procedere alla reinstallazione o al trasporto, rimuovere tutte le parti amovibili (mensole, accessori, contenitori delle verdure, ecc.) o fissarli all'interno dell'apparecchio rendendoli sicuri agli urti per mezzo di nastri.

 Movimentare sempre l'apparecchio in posizione verticale.

8 Prima di chiamare il servizio di assistenza post-vendita

Errori

L'apparecchio emetterà appositi avvisi qualora i livelli della temperatura dell'apparecchio e del congelatore fossero scorretti o se si verificassero problemi all'apparecchio. I codici di avviso vengono visualizzati in corrispondenza degli indicatori del congelatore e del frigorifero.

TIPO ERRORE	SIGNIFICATO	MOTIVO	COSA FARE
E01	Aviso sensore	Chiamare il Servizio Assistenza il prima possibile.	
E02	Aviso sensore	Chiamare il Servizio Assistenza il prima possibile.	
E03	Aviso sensore	Chiamare il Servizio Assistenza il prima possibile.	
E06	Aviso sensore	Chiamare il Servizio Assistenza il prima possibile.	
E07	Aviso sensore	Chiamare il Servizio Assistenza il prima possibile.	
E08	Aviso bassa tensione	L'alimentazione elettrica fornita al dispositivo è scesa al di sotto di 170 V.	-Questo non è un guasto del dispositivo, ma un errore che contribuisce a prevenire danni al compressore.
			-La tensione deve essere riportata ai livelli richiesti
E09	Cella congelatore non abbastanza fredda	Potrebbe verificarsi in caso di mancanza di corrente prolungata.	1. Impostare la temperatura del congelatore ad un valore più freddo o selezionare il Super-Freddo. Ciò dovrebbe eliminare il codice errore una volta raggiunta la temperatura richiesta. Tenere chiuse le porte per ridurre il tempo necessario a raggiungere la temperatura richiesta.
			2. Rimuovere i prodotti che sono stati scongelati/sbrinati nel corso di questo errore. Possono essere usati entro un breve periodo di tempo.
			3. Non inserire prodotti freschi nella cella congelatore fino a che non viene raggiunta la temperatura corretta e l'errore non è stato eliminato.
			Se questo avviso persiste è necessario contattare un tecnico autorizzato.

TIPO ERRORE	SIGNIFICATO	MOTIVO	COSA FARE
E10	La cella frigorifero non è abbastanza fredda	Potrebbe verificarsi dopo:	1. Impostare la temperatura del frigorifero ad un valore più freddo o selezionare il Super-Freddo. Ciò dovrebbe eliminare il codice errore una volta raggiunta la temperatura richiesta. Tenere chiuse le porte per ridurre il tempo necessario a raggiungere la temperatura richiesta.
		-Mancanza di corrente prolungata.	2. Liberare la zona nell'area anteriore dei fori del condotto dell'aria ed evitare di riporre il cibo vicino al sensore.
		-E' stato lasciato cibo caldo in frigorifero.	Se questo avviso persiste è necessario contattare un tecnico autorizzato.
E11	La cella frigorifero è troppo fredda	Varie	1. Controllare se è attivata la modalità Super-Freddo
			2. Ridurre la temperatura della cella frigorifero
			3. Controllare che le prese d'aria siano libere e non ostruite
			Se questo avviso persiste è necessario contattare un tecnico autorizzato.

Se il frigorifero dovesse presentare problemi, eseguire i seguenti controlli prima di chiamare il servizio di assistenza post-vendita.

Il frigorifero non funziona

Controllare se:

- Il frigorifero è collegato alla rete elettrica e acceso
- Si è bruciato il fusibile
- La regolazione della temperatura è corretta?
- La presa è difettosa. Per verificarlo, collegare alla stessa presa elettrica un altro apparecchio funzionante.

Le prestazioni del frigorifero non sono efficienti

Controllare se:

- L'apparecchio è sovraccarico
- Le porte sono chiuse perfettamente
- Il condensatore è sporco di polvere
- La distanza tra l'apparecchio e le pareti circostanti è corretta

Il frigorifero è rumoroso

I rumori descritti di seguito sono del tutto normali quando il frigorifero funziona regolarmente.

Si avverte un rumore tipo scricchiolio (ghiaccio che si rompe) quando:

- Durante lo sbrinamento automatico.
- Quando l'apparecchio si raffredda o si riscalda (a causa dell'espansione del materiale costruttivo dell'apparecchio).

Si avverte un rumore tipo ticchettio

quando: Il termostato accende/spegne il compressore.

Rumore del motore: Indica che il compressore funziona regolarmente. La prima volta che viene attivato, il compressore potrebbe emettere rumore per un breve tempo.

Si avverte un rumore tipo gorgoglio e scroscio d'acqua quando: Il refrigerante scorre nelle tubazioni dell'impianto.

Si avverte un rumore tipo acqua che scorre quando: L'acqua scorre verso il contenitore di evaporazione. L'emissione di rumore durante lo sbrinamento è normale.

Si avverte un rumore tipo aria che soffia quando: L'aria circola durante il normale funzionamento dell'impianto. Si forma umidità all'interno del frigorifero.

Controllare se:

- Il cibo è confezionato correttamente. I contenitori devono essere riposti in frigorifero perfettamente asciutti.
- Le porte vengono aperte di frequente. L'umidità presente nell'ambiente entra nel frigorifero ogni volta che vengono aperte le porte. L'umidità aumenta più velocemente se le porte vengono aperte di frequente specialmente se il livello di umidità presente nell'ambiente è alto.
- Si formano goccioline d'acqua sulla parete posteriore. Ciò è normale durante lo sbrinamento automatico (nei Modelli Statici).

Le porte non si aprono e non si chiudono correttamente

Controllare se:

- Vi sono alimenti o confezioni che impediscono alla porta di chiudersi
- Gli scomparti interni alla porta, i ripiani ed i cassetti sono posizionati correttamente
- Le guarnizioni della porta sono rotte o strappate

- L'apparecchio è perfettamente in bolla.

I bordi dell'apparecchio a contatto con il giunto della porta sono caldi

Specialmente in estate (con clima caldo), le superfici a contatto con il giunto della porta possono riscaldarsi maggiormente con il funzionamento del compressore. Si tratta di un comportamento del tutto normale.

Note importanti:

- In caso di mancanza di corrente o quando l'apparecchio viene scollegato e ricollegato, il gas nell'impianto di raffreddamento del frigorifero si destabilizza causando l'apertura dell'elemento termico di protezione del compressore. L'apparecchio riprenderà a funzionare regolarmente dopo 5 minuti.
- Se l'apparecchio non viene utilizzato per un tempo prolungato (ad es. durante le vacanze), disinserire la spina. Sbrinare e pulire il frigorifero lasciando la porta aperta per evitare la formazione di muffa e odori.
- Se dopo aver seguito le tutte le istruzioni indicate innanzi il problema persiste, contattare il Centro di Assistenza Autorizzato più vicino.
- L'apparecchio è stato progettato solo per utilizzo domestico e per gli scopi descritti. Non è adatto all'utilizzo commerciale o comune. In caso di utilizzo non conforme alle presenti istruzioni da parte del consumatore si evidenzia che il produttore ed il rivenditore non si assumono responsabilità in caso di riparazioni o guasti entro il periodo di garanzia.

9 Consigli per il risparmio energetico

1. Installare l'apparecchio in una stanza fresca e ben ventilata lontano dalla luce diretta del sole e da fonti di calore (come ad es. radiatori o forni). Diversamente, utilizzare una piastra isolante.
2. Cibo e bevande calde devono essere raffreddati prima di essere riposti nell'apparecchio.
3. Riporre il cibo in decongelamento nella cella frigorifero. La bassa temperatura del cibo congelato contribuirà a raffreddare la cella frigorifero mentre il cibo si decongela. Ciò permette un risparmio di energia. Il cibo congelato lasciato a decongelare al di fuori dell'apparecchio comporta una perdita di energia.
4. Coprire bevande e altri liquidi all'interno dell'apparecchio. Se lasciati scoperti, l'umidità presente nell'apparecchio aumenterà costringendo l'apparecchio ad un uso maggiore di energia. Coprendo le bevande ed altri liquidi se ne mantiene l'odore ed il sapore.
5. Evitare di tenere le porte aperte a lungo e di aprirle di frequente in quanto l'aria calda che entra nell'apparecchio causa una frequente ed inutile accensione del compressore.
6. Tenere sempre serrate le chiusure degli scomparti a temperatura differenziata (come ad es. lo scomparto crisper e chiller).
7. La guarnizione della porta deve essere sempre pulita e flessibile. Sostituire le guarnizioni se risultano danneggiate.