



MANUALE D'USO

IT



FRIGORIFERO

1. AVVERTENZA PER LA SICUREZZA.....	4
2. UTILIZZO A CUI È DESTINATO L'APPARECCHIO.....	4
3. INSTALLAZIONE E COLLEGAMENTO	5
3.1 La scelta del luogo.....	5
3.2 Posizionamento e livellamento dell'apparecchio.....	5
3.3 Collegamento elettrico.....	5
4. DESCRIZIONE DEL PRODOTTO.....	6
4.1 Ripiani.....	6
4.2 Balconcino superiore e ripiano per bottiglie.....	6
4.3 Aperture di aerazione	7
5. REGOLAZIONE E SCELTA DELLA TEMPERATURA DI RAFFREDDAMENTO.....	7
6. MANUTENZIONE E PULIZIA	7
6.1 Pulizia dell'apparecchio	7
6.2 Spegnimento dell'apparecchio	8
6.3 Consigli pratici per il risparmio energetico.....	8
7. GUIDA ALL'INDIVIDUAZIONE DEI PROBLEMI.....	9



ISTRUZIONI PER L'UTENTE: *indicano i consigli d'uso, la descrizione dei comandi e le corrette operazioni di pulizia e manutenzione dell'apparecchio.*



ISTRUZIONI PER L'INSTALLATORE: *sono destinate al tecnico qualificato che deve eseguire l'installazione, la messa in servizio ed il collaudo dell'apparecchio.*



Ulteriori informazioni sui prodotti sono disponibili sul sito www.smeg.com

1. AVVERTENZA PER LA SICUREZZA

Conservare con cura il libretto istruzioni in cui sono contenute importanti informazioni che è necessario seguire per l'installazione, l'uso e la manutenzione dell'apparecchio. Il manuale deve essere conservato in modo da poterlo cedere ai possibili successivi proprietari dell'apparecchio.

La casa produttrice declina ogni responsabilità nel caso in cui non vengano rispettate le seguenti avvertenze:

- Apparecchio a temperatura moderata destinato alla conservazione di alimenti o bevande particolari ad una temperatura superiore rispetto allo scomparto per la conservazione di alimenti freschi.
- Non mettere in funzione un apparecchio che risulti danneggiato: nel dubbio interpellare il rivenditore.
- Il collegamento alla rete elettrica e l'installazione dell'apparecchio devono essere eseguiti rispettando attentamente le indicazioni sul manuale. Le condizioni di allacciamento elettrico devono coincidere con i dati indicati sulla targhetta d'identificazione **che è posizionata in alto a sinistra all'interno del vano frigo**. La sicurezza elettrica dell'apparecchio è garantita esclusivamente se il sistema di messa a terra dell'impianto elettrico domestico è a norma.
- Assicurarsi che le riparazioni e gli interventi di manutenzione vengano eseguiti esclusivamente **da tecnici autorizzati del servizio assistenza tecnica Smeg**. Staccare sempre dalla rete elettrica l'apparecchio in caso di guasto, manutenzione, sostituzione della lampadina o durante la pulizia. Per lo sbrinamento non usare mai apparecchi elettrici o pulitrici a vapore. Non rimuovere la brina o il ghiaccio con oggetti taglienti, **per evitare di danneggiare in modo irrimediabile le pareti dell'apparecchio**.
- Non tentare di spostare l'apparecchio tirando la porta o la maniglia.
- Conservare alcolici ad alta gradazione ermeticamente chiusi ed esclusivamente in posizione verticale.
- **Non conservare in questo apparecchio sostanze esplosive, come bombolette spray contenenti propellente infiammabile.**
- È vietato usare apparecchi elettrici (ad esempio gelatiere o frullatori) all'interno dell'apparecchio.
- Non ostruire o coprire in nessun modo le condotte di circolazione d'aria per il corretto funzionamento dell'apparecchio.
- Non consumare cibi che presentano aspetto ed odore non normale.
- **Non consentire ai bambini di giocare con l'apparecchio e utilizzare i cassetti, i ripiani o altri particolari dell'apparecchio solamente come indicato in questo manuale; non farne un utilizzo diverso da quelli per cui sono stati studiati.**
- L'uso di questo apparecchio è consentito ai bambini a partire dagli 8 anni ed alle persone dalle ridotte capacità fisiche e mentali o carenti di esperienza e conoscenze, se supervisionati o istruiti riguardo l'uso in sicurezza dell'apparecchio e se ne comprendono i rischi connessi. Non permettere ai bambini di giocare con l'apparecchio. Non permettere ai bambini non supervisionati di eseguire le operazioni di pulizia e manutenzione.

In caso di mancanza di corrente elettrica aprire il meno possibile la/e porta/e.



Attenzione: nella fase di trasporto, installazione, pulizia e riparazione dell'apparecchio prestare attenzione affinché non vengano danneggiate parti del circuito di refrigerazione in modo da escludere la fuoriuscita del gas. In caso di danneggiamento evitare l'utilizzo di fiamme libere ed aerare opportunamente il locale in cui si trova l'apparecchio.

2. UTILIZZO A CUI È DESTINATO L'APPARECCHIO

L'apparecchio è stato realizzato per l'utilizzo domestico o ambienti assimilabili (ad esempio camere di hotel) o in generale per ambienti ad uso non professionale. Smeg declina ogni responsabilità per danni derivanti dall'utilizzo non corretto dell'apparecchio. L'apparecchio è stato sottoposto alle necessarie prove di tenuta del circuito refrigerante ed è conforme alle norme di sicurezza per gli apparecchi elettrici.



Attenzione: il costruttore declina ogni responsabilità per danni subiti da persone o cose, causati dall'inosservanza delle suddette prescrizioni o derivanti dalla manomissione anche di una singola parte dell'apparecchio e dall'utilizzo di ricambi non originali.



3. INSTALLAZIONE E COLLEGAMENTO

3.1 La scelta del luogo

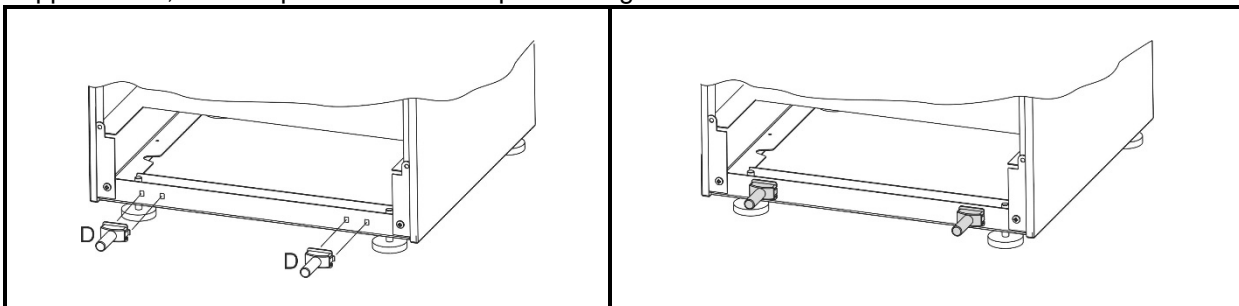
Posizionare sempre l'apparecchio in ambiente asciutto e con un sufficiente ricambio d'aria. Non esporlo direttamente all'irraggiamento solare e in ambienti esterni. A seconda della classe climatica di appartenenza (indicata sulla targhetta caratteristiche applicata all'interno dell'apparecchio) l'apparecchio può essere utilizzato in differenti condizioni di temperatura:

Classe	Temperatura ambiente
SN (Subnormale)	da + 10° C a + 32° C
N (Normale)	da + 16° C a + 32° C
ST (Subtropicale)	da + 18° C a + 38° C
T (Tropicale)	da + 18° C a + 43° C

Non posizionare l'apparecchio vicino a fonti di calore. Nei casi in cui risulti inevitabile, per non compromettere il corretto funzionamento del prodotto è necessario utilizzare un adeguato pannello isolante. Diversamente posizionare l'apparecchio almeno 3 cm da cucine elettriche o a gas, e almeno 30 cm da sistemi di riscaldamento a combustione o radiatori.

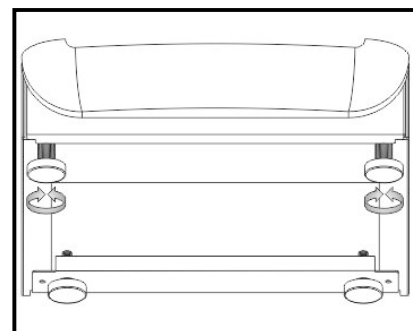
Per assicurare un corretto raffreddamento del condensatore, l'apparecchio non deve essere posizionato troppo vicino al muro. Per evitare ciò, è necessario montare i due distanziatori "D" (che si trovano nel sacchetto accessori), come indicato in figura. Nel caso in cui l'apparecchio venga installato sotto un pensile, la distanza da questo deve essere almeno di 5 cm.

Posizionare l'apparecchio in modo che sia possibile la **completa apertura della porta**. Fare attenzione quando si installa l'apparecchio su parquet o linoleum, per evitare di graffiare o danneggiare il pavimento. Se necessario durante il posizionamento far scivolare su pezzetti di legno o un tappeto l'apparecchio, fino alla posizione stabilita per il collegamento alla rete elettrica.



3.2 Posizionamento e livellamento dell'apparecchio

Posizionare l'apparecchio su un **fondo stabile e livellato**. Per compensare le irregolarità della pavimentazione l'apparecchio è dotato di quattro piedini regolabili. Al fine di consentire una maggiore stabilità del prodotto, una movimentazione più agevole e quindi un corretto posizionamento. Tuttavia si consiglia di fare molta **attenzione durante lo spostamento, affinché lo scorrimento non danneggi il pavimento** (ad esempio se l'apparecchio risulta posizionato su parquet).



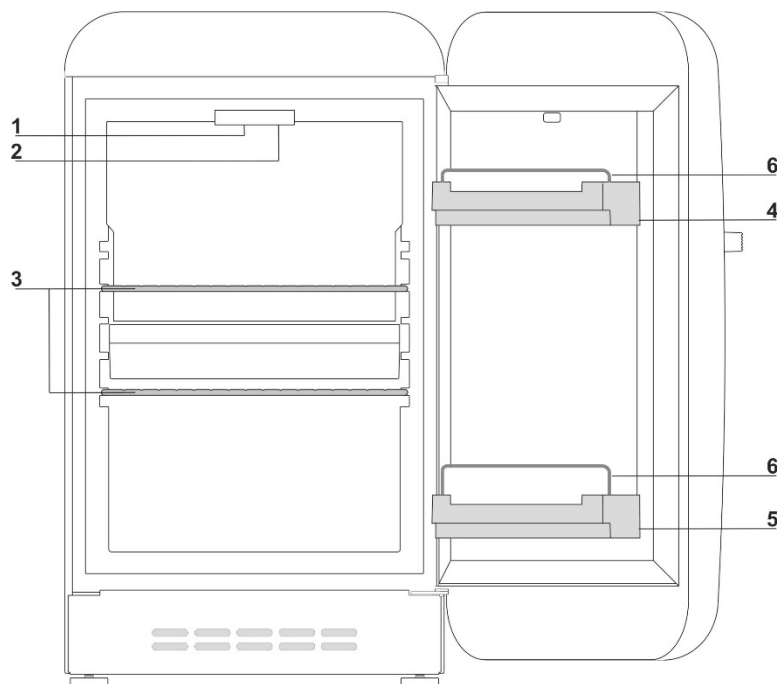
3.3 Collegamento elettrico

Collegare il cavo di alimentazione dell'apparecchio ad una presa di rete con contatto di terra, installata secondo norme sulla sicurezza elettrica. La tensione nominale e la frequenza sono indicate sull'etichetta caratteristiche posizionata all'interno dell'apparecchio. Il collegamento alla rete elettrica e la messa a terra devono essere eseguiti in conformità alle norme e prescrizioni vigenti. L'apparecchio può sopportare brevi sbalzi di tensione non inferiori del 15% e non superiori del 10% rispetto al valore di tensione nominale riportato sulla targhetta. Se risultasse necessario sostituire il cavo di alimentazione questa operazione deve essere eseguita solo da un **tecnico autorizzato del servizio assistenza tecnica Smeg**. La spina deve essere accessibile ad apparecchio installato.



4. DESCRIZIONE DEL PRODOTTO

- 1 Luce interna.
- 2 Selettore termostato
- 3 Ripiani rimovibili.
- 4 Balconcino superiore.
- 5 Ripiano per bottiglie.
- 6 Fermo per bottiglie/barattoli.



Aprendo la porta dell'apparecchio la lampada si accende e rimane accesa fino alla completa chiusura della porta.



Durante il funzionamento l'apparecchio **non produce nessun rumore**, essendo sprovvisto di compressore o parti meccaniche in movimento.

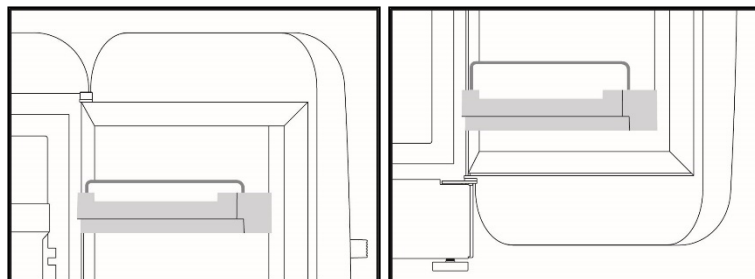
4.1 Ripiani

L'apparecchio ha in dotazione più ripiani che possono essere posizionati a diverse altezze inserendoli nelle apposite guide. Procedere successivamente al cambio di posizione del/i ripiano/i secondo le vostre esigenze. Per facilitare le operazioni di estrazione di tutti gli accessori interni è necessario aprire completamente la porta.

4.2 Balconcino superiore e ripiano per bottiglie

Sulla parte interna della porta si trova un balconcino per la conservazione di tubetti, piccoli pacchetti e barattoli.

Nella parte bassa della porta è invece posizionato un ripiano per il posizionamento in verticale di bottiglie e lattine.



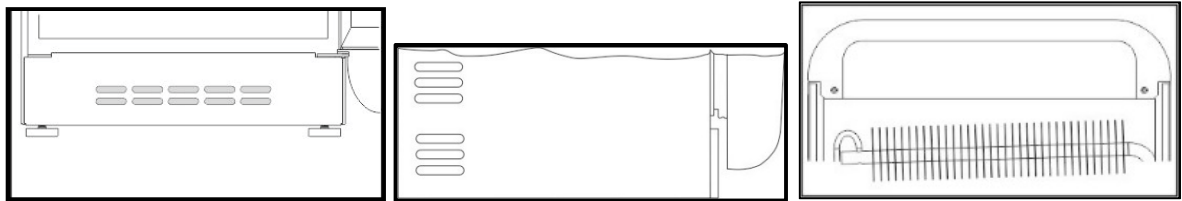
Il balconcino superiore ed il ripiano per bottiglie così come i rispettivi fermi per bottiglie/barattoli, in caso di estrazione per la pulizia, **non devono essere invertiti** di posto. In caso contrario le bottiglie potrebbero cadere quando si apre la porta.

Il balconcino ed il ripiano possono essere estratti per la pulizia. Per toglierli dalla porta picchiettare con il pugno dal basso verso l'alto prima da un lato e poi dall'altro nella zona di inserimento. Evitare di posizionare bottiglie troppo pesanti e di lasciarle cadere sul fondo al momento del posizionamento.



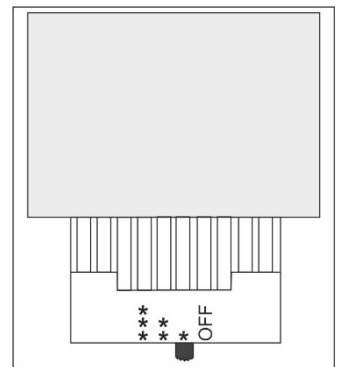
4.3 Aperture di aerazione

Le aperture di aerazione nella parte bassa frontale e laterale, e nella parte alta posteriore, **non devono in alcun modo venire ostruite**; verrebbe compromesso il funzionamento dell'apparecchio.



5. REGOLAZIONE E SCELTA DELLA TEMPERATURA DI RAFFREDDAMENTO

Il selettore è posizionato nella parte alta interna, dietro la lampada. Alla posizione **OFF** corrisponde lo spegnimento della macchina. Spostando il selettore da * a *** diminuisce la temperatura.



Importante: il cambiamento delle condizioni climatiche (temperatura e umidità) e la frequenza d'apertura della porta possono influire sulle temperature di funzionamento dell'apparecchio.

6. MANUTENZIONE E PULIZIA

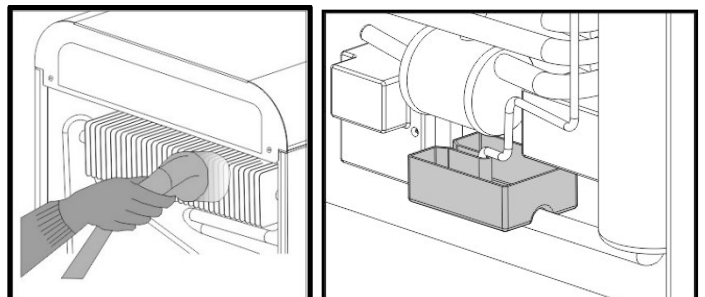
6.1 Pulizia dell'apparecchio

Prima di procedere alla pulizia staccare la spina dalla rete di alimentazione. Per la pulizia della parte esterna utilizzare esclusivamente acqua e un detergente liquido delicato o un comune detergente per superfici lavabili (ad esempio detergente per vetri). Non utilizzare prodotti che contengano sostanze abrasive o aggressive per le parti laccate o verniciate, acidi o solventi chimici. Utilizzare una spugna o uno straccio morbido. Per la pulizia interna non usare pulitrici a vapore, ma consigliamo di utilizzare prodotti specifici igienizzanti.

Rimuovere i ripiani e gli accessori porta facendo attenzione di non forzare nella fase di estrazione. Seguire attentamente le indicazioni riportate nella parte "Balconcino superiore e ripiano per bottiglie". Non lavare le parti plastiche estraibili in lavastoviglie, ma semplicemente con acqua tiepida e detergente per piatti o acqua e aceto. Evitare di far venire a contatto acqua o detersivi con le parti elettriche dell'illuminazione. Per la pulizia delle guarnizioni usare acqua tiepida e asciugare successivamente.

Per un corretto funzionamento dell'apparecchio procedere periodicamente anche alla pulizia del condensatore posizionato sulla parte posteriore, con un pennello o con l'ausilio di un'aspirapolvere.

Verificare periodicamente anche la vaschetta di evaporazione condensa nella parte posteriore e se necessario procedere alla pulizia della stessa.

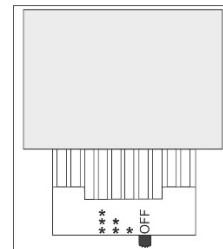




6.2 Spegnimento dell'apparecchio

Qualora l'apparecchio dovesse rimanere inutilizzato per lungo tempo posizionare il selettore temperatura su **OFF**.

Procedere successivamente allo svuotamento, disinserirlo dalla rete elettrica e asciugare l'umidità residua accumulata. Lasciare la porta socchiusa per evitare che umidità e aria stagnante possano generare cattivi odori.



6.3 Consigli pratici per il risparmio energetico

- Installare l'apparecchio in un ambiente fresco e arieggiato, al riparo dall'irradiazione diretta dei raggi solari e lontano da fonti di calore.
- Evitare di disporre alimenti caldi. Attendere il raffreddamento a temperatura ambiente di cibi e bevande prima di sistemarli sui ripiani.
- Ridurre il tempo e il n° di apertura della/e porta/e per evitare un eccessivo riscaldamento dell'apparecchio.
- Pulire periodicamente il condensatore (parte posteriore dell'apparecchio) per evitare perdite di efficienza della macchina.
- Nei modelli dotati di funzione raffreddamento intensivo lasciare inserita tale funzione solo per il tempo effettivamente necessario.
- In caso di inutilizzo dell'apparecchio per lungo tempo conviene svuotare l'apparecchio e spegnerlo.



7. GUIDA ALL'INDIVIDUAZIONE DEI PROBLEMI

Il vostro nuovo apparecchio è stato progettato e costruito in base a standard qualitativi rigorosi. Lo scopo di questa sezione è quella di permetterVi, qualora si verificassero anomalie nel funzionamento, di individuare l'origine del problema, prima di rivolgersi al servizio di Assistenza Tecnica Smeg.

PROBLEMA	POSSIBILE CAUSA	PROBABILE SOLUZIONE
Raffreddamento insufficiente dell'apparecchio:	<ul style="list-style-type: none">- termostato di regolazione della temperatura interna impostato su di una posizione troppo bassa (*) (corrispondente ad una maggiore temperatura all'interno dell'apparecchio);- apertura della porta frequente o prolungata;- la porta non chiude in modo corretto;- aumento della temperatura esterna.	<ul style="list-style-type: none">- portare l'apposito regolatore sulla posizione ** - ***;- aprire meno frequentemente la porta e per il minor tempo possibile;- verificare che gli alimenti siano disposti in modo corretto sui ripiani e non impediscano la corretta chiusura e che l'apparecchio sia livellato correttamente sulla pavimentazione;- verificare che la guarnizione chiuda correttamente e non sia danneggiata.
Eccessiva formazione di condensa nell'apparecchio:	<ul style="list-style-type: none">- verificare che le guarnizioni porta chiudano ermeticamente sull'apparecchio;- apertura della porta frequente o prolungata;- cibi non correttamente coperti o conservati in modo ermetico.	<ul style="list-style-type: none">- qualora risultassero fessurate cercare di ammorbidire la guarnizione tirandola con una mano, facendo scorrere le dita chiuse nella parte interna;- ridurre la frequenza e il tempo di apertura della porta specialmente in condizioni di funzionamento di clima caldo e umido;- coprire i recipienti e chiudere ermeticamente i cibi.
Temperatura all'interno del vano frigorifero troppo fredda:	<ul style="list-style-type: none">- dispositivo di regolazione della temperatura di raffreddamento posizionato su di una posizione troppo alta (***).	<ul style="list-style-type: none">- posizionare il selettore su di una posizione più bassa (* - **).



AVVERTENZE PER LO SMALTIMENTO – NOSTRA CURA DELL'AMBIENTE

Per l'imballo dei nostri frigoriferi vengono utilizzati materiali non inquinanti, pertanto compatibili con l'ambiente e riciclabili. Vi preghiamo di collaborare provvedendo con un corretto smaltimento dell'imballaggio. Informatevi presso il vostro rivenditore o presso le organizzazioni competenti di zona in merito agli indirizzi dei centri di raccolta, riciclaggio, smaltimento.

Non abbandonate l'imballaggio o parti di esso. Questi possono rappresentare un pericolo di soffocamento per i bambini, in particolar modo i sacchetti di plastica.

Anche per il vostro vecchio apparecchio è necessario procedere attraverso un corretto smaltimento.

Importante: consegnare l'apparecchio all'azienda di zona, autorizzata per la raccolta degli elettrodomestici in disuso. Uno smaltimento corretto permette un intelligente recupero di materiali pregiati. Gli apparecchi refrigeranti contengono gas che possono risultare dannosi per l'ambiente, pertanto è necessario assicurarsi che le tubature del circuito di raffreddamento non vengano danneggiate prima che il servizio competente abbia ritirato l'elettrodomestico.

Prima di gettare il vostro apparecchio è importante togliere le porte e lasciare i ripiani come nelle posizioni di utilizzo, in modo da evitare che i bambini, per gioco, possano imprigionarsi all'interno delle celle. Necessario inoltre tagliare il cavo di collegamento alla rete elettrica e rimuoverlo insieme alla spina.



INFORMAZIONE AGLI UTENTI:

AI SENSI DELLE DIRETTIVE 2002/95/CE, 2002/96/CE, 2003/108/CE, RELATIVE ALLA RIDUZIONE DELL'USO DI SOSTANZE PERICOLOSE NELLE APPARECCHIATURE ELETTRICHE ED ELETTRONICHE, NONCHÉ ALLO SMALTIMENTO DEI RIFIUTI, IL SIMBOLO DEL CASSONETTO BARRATO RIPORTATO SULL'APPARECCHIATURA INDICA CHE IL PRODOTTO ALLA FINE DELLA PROPRIA VITA UTILE DEVE ESSERE RACCOLTO SEPARATAMENTE DAGLI ALTRI RIFIUTI. L'UTENTE DOVRÀ, PERTANTO, CONFERIRE L'APPARECCHIATURA GIUNTA A FINE VITA AGLI IDONEI CENTRI DI RACCOLTA DIFFERENZIATA DEI RIFIUTI ELETTRICI ED ELETTRONICI, OPPURE RICONSEGNA LA AL RIVENDITORE AL MOMENTO DELL'ACQUISTO DI UNA APPARECCHIATURA EQUIVALENTE, IN RAGIONE DI UNO AD UNO. L'ADEGUATA RACCOLTA DIFFERENZIATA PER L'AVVIO SUCCESSIVO DELL'APPARECCHIATURA DISMESSA AL RICICLAGGIO, AL TRATTAMENTO ED ALLO SMALTIMENTO ECOLOGICAMENTE COMPATIBILE CONTRIBUISCE AD EVITARE POSSIBILI EFFETTI NEGATIVI SULL'AMBIENTE E SULLA SALUTE E FAVORISCE IL RICICLO DEI MATERIALI DI CUI È COMPOSTA L'APPARECCHIATURA. LO SMALTIMENTO ABUSIVO DEL PRODOTTO DA PARTE DELL'UTENTE COMPORTA L'APPLICAZIONE DI SANZIONI AMMINISTRATIVE.