

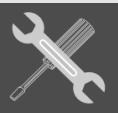
## Sommario

IT

1. AVVERTENZE PER LA SICUREZZA.....	4
2. UTILIZZO A CUI È DESTINATO L'APPARECCHIO .....	5
3. INSTALLAZIONE E COLLEGAMENTO .....	6
3.1 Scelta del luogo ed aerazione.....	6
3.2 Posizionamento e livellamento dell'apparecchio.....	7
3.3 Collegamento elettrico.....	7
4. DESCRIZIONE DEL PRODOTTO.....	8
4.1 Ripiani.....	8
4.2 Balconcino superiore e ripiano per bottiglie.....	8
4.3 Aperture di aerazione .....	9
5. MODALITA' DI FUNZIONAMENTO.....	9
6. MANUTENZIONE E PULIZIA.....	12
6.1 Pulizia dell'apparecchio .....	12
6.2 Spegnimento dell'apparecchio.....	12
6.3 Consigli pratici per il risparmio energetico.....	12
7. GUIDA ALL'INDIVIDUAZIONE DEI PROBLEMI.....	13



**ISTRUZIONI PER L'UTENTE:** *indicano i consigli d'uso, la descrizione dei comandi e le corrette operazioni di pulizia e manutenzione dell'apparecchio.*



**ISTRUZIONI PER L'INSTALLATORE:** *sono destinate al tecnico qualificato che deve eseguire l'installazione, la messa in servizio ed il collaudo dell'apparecchio.*



*Ulteriori informazioni sui prodotti sono disponibili sul sito [www.smeg.com](http://www.smeg.com)*

## 1. AVVERTENZE PER LA SICUREZZA

- I Minibar non possono essere installati all'aperto, nemmeno nel caso in cui siano riparati da una tettoia.
- Nei collegamenti si sconsiglia di ricorrere a prolunghe e prese multiple; nel caso in cui il Minibar sia installato tra altri elementi di arredo, controllare che il cavo non subisca piegature o compressioni pericolose.
- Non eseguire interventi di pulizia o manutenzione senza avere prima scollegato il Minibar dalla rete di alimentazione.
- Per garantire un buon funzionamento ed un consumo contenuto di elettricità è importante che l'installazione sia eseguita correttamente. Per un funzionamento ottimale assicurarsi che sia garantita l'aerazione del gruppo refrigerante.



### ATTENZIONE: Rischio di incendio/materiali infiammabili.

- Mantenere prive di ostruzioni le aperture di ventilazione dell'apparecchiatura o della struttura che la incorpora.
- Non usare dispositivi meccanici o altri mezzi diversi da quelli raccomandati dal produttore per accelerare lo sbrinamento.
- Non usare apparecchi elettrici diversi da quelli raccomandati dal produttore all'interno del vano di conservazione dell'apparecchio.
- Non usare dispositivi meccanici o elettrici dentro l'apparecchio.
- Tenere il frigorifero lontano da fiamme o simili sostanze incandescenti prima del suo smaltimento.
- Sorvegliare attentamente i bambini per evitare che giochino con questa apparecchiatura.
- L'apparecchio può essere utilizzato da bambini di età non inferiore agli 8 anni e da persone con ridotte capacità fisiche, sensoriali o mentali, o prive della necessaria conoscenza, purché sotto sorveglianza, oppure dopo che le stesse abbiano ricevuto istruzioni relative all'uso sicuro dell'apparecchio ed alla comprensione dei pericoli ad esso inerenti.
- Non utilizzare prolunghe sul cavo di alimentazione.
- Non conservare in questa apparecchiatura sostanze esplosive quali lattine spray con un propellente infiammabile.
- Rischio di scossa elettrica.
- Prestare attenzione a non danneggiare il circuito del refrigerante. Esso contiene isobutano (R600a), un gas naturale con elevato livello di compatibilità ambientale. Tale gas è infiammabile.
- Qualora si verifichi un danno al circuito del refrigerante, accertarsi che nella stanza non vi siano fiamme né fonti di accensione. Ventilare la stanza.
- Non lasciare che oggetti caldi tocchino le parti in plastica dell'apparecchiatura.
- Non conservare gas e liquidi infiammabili all'interno dell'apparecchiatura.
- Non porre prodotti o oggetti infiammabili, né prodotti che contengono liquido infiammabile, all'interno, vicino o sopra l'apparecchiatura.
- Non toccare il compressore o il condensatore. Scottano!
- **ATTENZIONE:** Non posizionare prese portatili multiple o alimentazioni di potenza nella parte posteriore dell'apparecchio.
- Rischio di intrappolamento bambini.  
Prima di gettare il vecchio apparecchio:
  - Rimuovere le porte.
  - Posizionare i ripiani in modo che i bambini non possano entrarci facilmente.

## 2. UTILIZZO A CUI È DESTINATO L'APPARECCHIO



### Attenzione!

- Usare il minibar solo per il raffreddamento e la conservazione di bevande e snack chiusi.
- Nel minibar non conservare alimenti deperibili.
- Gli alimenti possono essere conservati nella loro confezione originale o in contenitori idonei.
- Il minibar non è previsto per entrare a contatto con i cibi.
- Il minibar non è previsto per la corretta conservazione di farmaci. Per tali prodotti vedere le istruzioni del foglietto illustrativo.

Il presente apparecchio è concepito per essere utilizzato in applicazioni domestiche e simili quali:

- La zona cucina destinata al personale di negozi, uffici e altri ambienti lavorativi;
- Le fattorie e dai clienti negli alberghi, motel e in altri ambienti di tipo residenziale;
- I bed and breakfast;
- I servizi catering e applicazioni simili non per la vendita al dettaglio.
- Il Minibar non può essere utilizzato su mezzi di trasporto pubblici.

Smeg declina ogni responsabilità per danni derivanti dall'utilizzo non corretto dell'apparecchio. L'apparecchio è stato sottoposto alle necessarie prove di tenuta del circuito refrigerante ed è conforme alle norme di sicurezza per gli apparecchi elettrici.



**Attenzione: il costruttore declina ogni responsabilità per danni subiti da persone o cose, causati dall'inosservanza delle suddette prescrizioni o derivanti dalla manomissione anche di una singola parte dell'apparecchio e dall'utilizzo di ricambi non originali.**



### 3. INSTALLAZIONE E COLLEGAMENTO

#### 3.1 Scelta del luogo ed aerazione

Posizionare sempre l'apparecchio in ambiente asciutto e con un sufficiente ricambio d'aria. Non esporlo direttamente all'irraggiamento solare e in ambienti esterni. A seconda della classe climatica di appartenenza (indicata sulla targhetta caratteristica applicata all'interno dell'apparecchio) l'apparecchio può essere utilizzato in differenti condizioni di temperatura:

Il sistema refrigerante a compressore emette calore e richiede una buona aerazione, sono perciò poco adatti gli ambienti con una ventilazione non perfetta.

Il Minibar va installato in un ambiente servito da un'apertura che assicuri il necessario ricambio di aria ed è indispensabile non ostruire le griglie che permettono la buona ventilazione dell'apparecchio. Inoltre va evitato il posizionamento dello stesso in un luogo direttamente esposto alla luce solare o nei pressi di altre fonti di calore. Nei casi in cui risulti inevitabile, per non compromettere il corretto funzionamento del prodotto è necessario utilizzare un adeguato pannello isolante. Diversamente posizionare l'apparecchio almeno 3 cm da cucine elettriche o a gas, e almeno 30 cm da sistemi di riscaldamento a combustione o radiatori.

Distanze minime di installazione:

dalla parete posteriore: 32mm;

dalle pareti laterali; 15mm;

dal pavimento: 7mm (piedini regolati al minimo, completamente avvitati);

25 mm (massima estensione dei piedini) se la distanza dalle pareti laterali è inferiore a 20 mm.

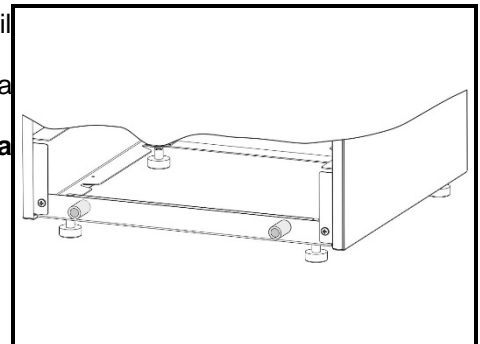
Classe	Temperatura ambiente
SN (Subnormale)	da + 10° C a + 32° C
N (Normale)	da + 16° C a + 32° C
ST (Subtropicale)	da + 18° C a + 38° C
T (Tropicale)	da + 18° C a + 43° C

Per assicurare un corretto raffreddamento del condensatore, il minibar non deve essere posizionato troppo vicino al muro.

Per evitare ciò, il prodotto è corredato di due distanziatori in plastica nella parte posteriore inferiore

Posizionare l'apparecchio in modo che sia possibile la **completa apertura della porta**.

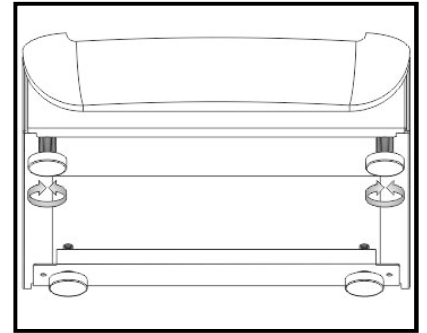
Fare attenzione quando si installa l'apparecchio su parquet o linoleum, per evitare di graffiare o danneggiare il pavimento. Se necessario durante il posizionamento far scivolare su pezzetti di legno o un tappeto il frigorifero, fino alla posizione stabilita per il collegamento alla rete elettrica.





### 3.2 Posizionamento e livellamento dell'apparecchio

Posizionare l'apparecchio su un **fondo stabile e livellato**. Per compensare le irregolarità della pavimentazione l'apparecchio è dotato di quattro piedini regolabili, al fine di consentire una maggiore stabilità del prodotto, una movimentazione più agevole e quindi un corretto posizionamento. Tuttavia si consiglia di fare molta **attenzione durante lo spostamento, affinché lo scorrimento non danneggi il pavimento** (ad esempio se l'apparecchio risulta posizionato su parquet).



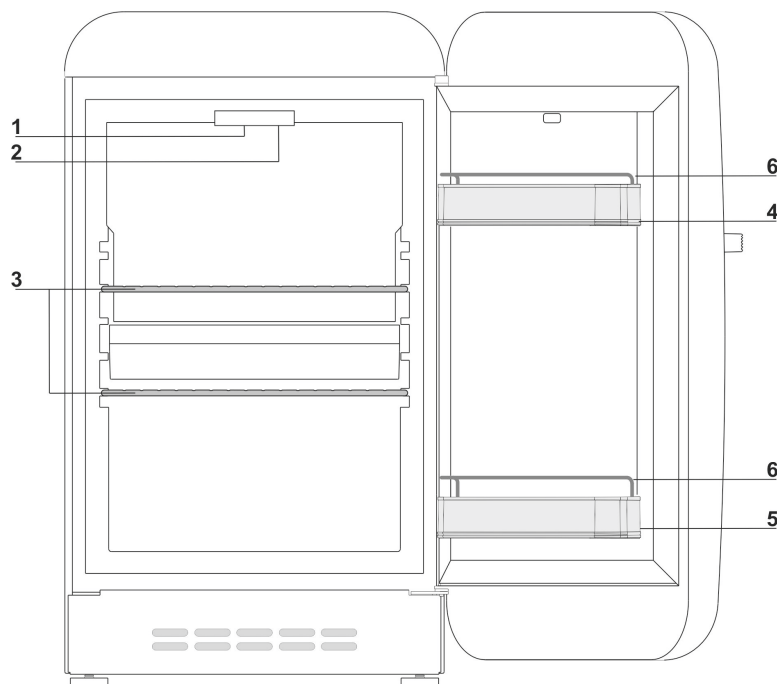
### 3.3 Collegamento elettrico

Collegare il cavo di alimentazione dell'apparecchio ad una presa di rete con contatto di terra, installata secondo norme sulla sicurezza elettrica. La tensione nominale e la frequenza sono indicate sull'etichetta caratteristiche posizionata all'interno dell'apparecchio. Il collegamento alla rete elettrica e la messa a terra devono essere eseguiti in conformità alle norme e prescrizioni vigenti. L'apparecchio può sopportare variazioni di tensione comprese tra il -15% e il +10% del valore nominale riportato sulla targhetta. Se risultasse necessario sostituire il cavo di alimentazione questa operazione deve essere eseguita solo da un **tecnico autorizzato del servizio assistenza tecnica Smeg**. La spina deve essere accessibile ad apparecchio installato.



## 4. DESCRIZIONE DEL PRODOTTO

- 1 Luce interna.
- 2 Selettore termostato
- 3 Ripiani rimovibili.
- 4 Balconcino superiore.
- 5 Ripiano per bottiglie.
- 6 Fermo per bottiglie/barattoli.



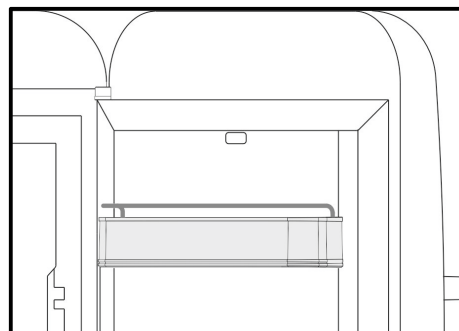
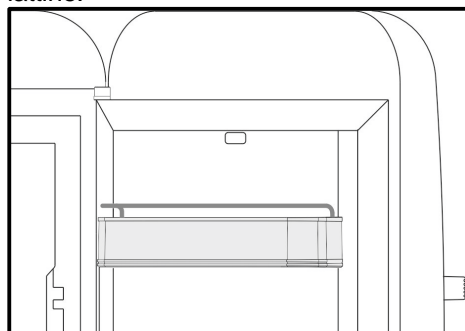
Aprendo la porta dell'apparecchio la lampada si accende e rimane accesa fino alla completa chiusura della porta.

### 4.1 Ripiani

L'apparecchio ha in dotazione più ripiani che possono essere posizionati a diverse altezze inserendoli nelle apposite guide. Procedere successivamente al cambio di posizione del/i ripiano/i secondo le vostre esigenze. Per facilitare le operazioni di estrazione di tutti gli accessori interni è necessario aprire completamente la porta.

### 4.2 Balconcino superiore e ripiano per bottiglie

Sulla parte interna della porta si trova un balconcino per la conservazione di tubetti, piccoli pacchetti e barattoli. Nella parte bassa della porta è invece posizionato un ripiano per il posizionamento in verticale di bottiglie e lattine.



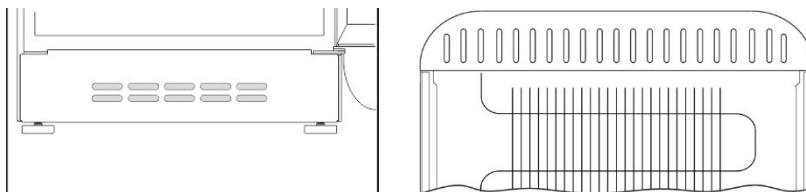
Il balconcino superiore ed il ripiano per bottiglie così come i rispettivi fermi per bottiglie/barattoli, in caso di estrazione per la pulizia, **non devono essere invertiti** di posto. In caso contrario le bottiglie potrebbero cadere quando si apre la porta.

Il balconcino ed il ripiano possono essere estratti per la pulizia. Per toglierli dalla porta picchiettare con il pugno dal basso verso l'alto prima da un lato e poi dall'altro nella zona di inserimento. Evitare di posizionare bottiglie troppo pesanti e di lasciarle cadere sul fondo al momento del posizionamento.



## 4.3 Aperture di aerazione

Le aperture di aerazione **non devono in alcun modo essere ostruite**; verrebbe compromesso il funzionamento dell'apparecchio.



## 5. MODALITA' DI FUNZIONAMENTO

Il minibar può funzionare in due differenti modalità:



**NORMALE:** uno switch seleziona le opzioni minimo e massimo freddo.



**SMART:** rileva la presenza dell'ospite in camera e mette in funzione il compressore quando l'ospite esce.

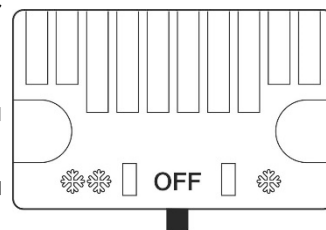
**Di default il Minibar è impostato in modalità NORMALE.**

E' possibile regolare la temperatura di accumulo all'interno del Minibar attraverso il selettore è posizionato nella parte frontale del Minibar.

- in posizione **"OFF"** il Minibar è spento;

- in posizione **"\*"** il Minibar funziona ad una temperatura interna costante più alta (minor freddo);

- in posizione **"\*\*"** il Minibar funziona ad una temperatura interna costante più bassa (maggior freddo);



**Importante: il cambiamento delle condizioni climatiche (temperatura e umidità) e la frequenza d'apertura della porta possono influire sulle temperature di funzionamento dell'apparecchio.**



- Il SISTEMA SMART regola l'accensione e lo spegnimento del compressore in base alla presenza o assenza dell'ospite in camera. L'utilizzo del sistema SMART richiede la presenza in camera di un Energy Saver.
- Il cliente entra in camera e inserisce la card nella tasca, l'Energy Saver invia al Sistema Smart un segnale di presenza dell'ospite in stanza e il compressore del Minibar si ferma (i prodotti all'interno rimangono freschi a lungo grazie al freddo rilasciato dalla piastra di accumulo). Quando il cliente esce dalla camera e toglie la card dall'Energy Saver un altro messaggio è inviato al Sistema Smart e il Minibar si rimette in funzione. Se l'ospite si ferma molte ore in camera ed il freddo accumulato nella piastra si esaurisce, il Minibar si rimette in funzione automaticamente per mantenere i prodotti all'interno freschi. Se la camera rimane non occupata a lungo, il Minibar funziona in modalità ad alto risparmio energetico.







## Istruzioni per l'utente

IT

Sul retro del Minibar sono presenti due spine di alimentazione (POWER e SIGNAL).

Collegare la spina "POWER" alla presa della camera predisposta per il Minibar (presa non collegata all'unità di risparmio energetico).

Collegare la spina "SIGNAL" ad una presa qualsiasi collegata all'unità di risparmio energetico (Energy Saver).

NOTA: Il Minibar funziona in modalità NORMALE se la spina "SIGNAL" non è collegata, si intende quindi un funzionamento non collegato alla presenza dell'ospite in camera e regolato dalla temperatura scelta dal Cliente tramite il selettore descritto precedentemente

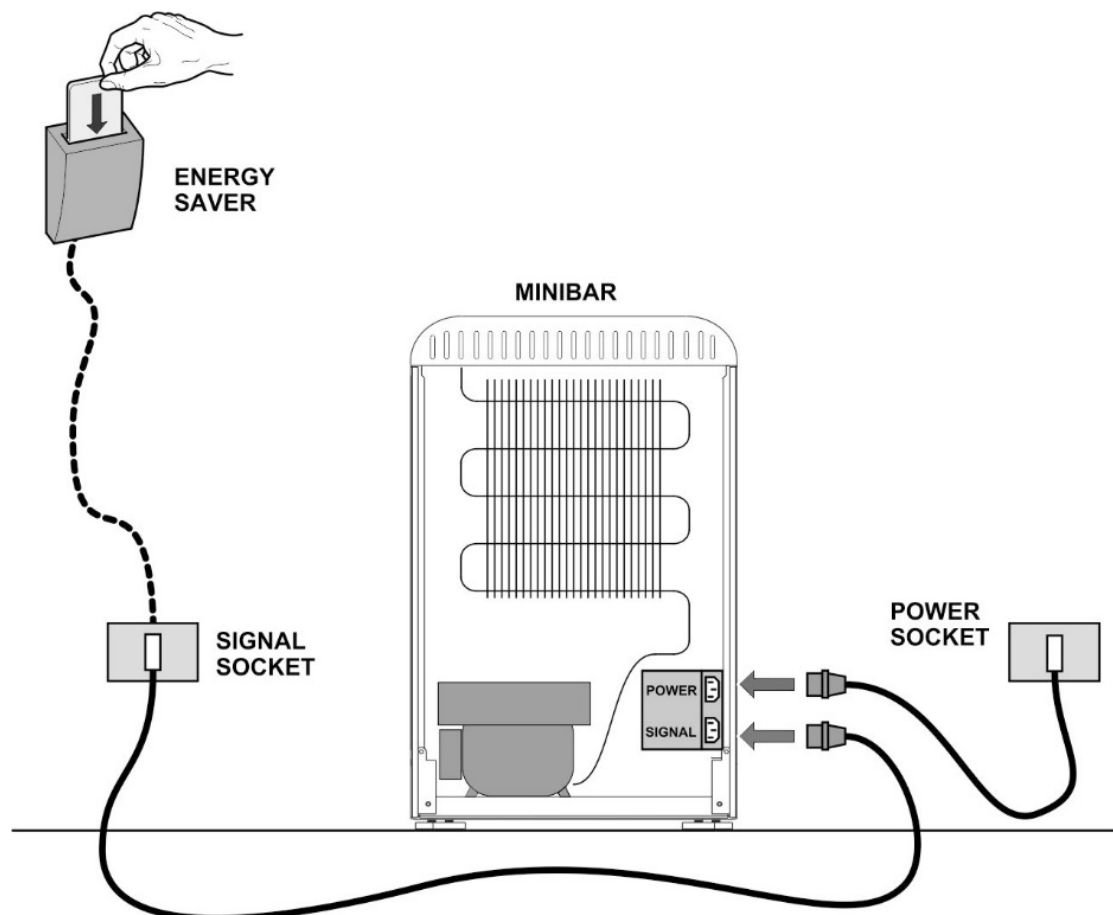
### ATTENZIONE!

Se il cavo POWER ed il cavo SIGNAL vengono collegati al contrario, il Minibar funzionerà quando l'ospite è dentro la stanza e si spegnerà quando l'ospite non è in camera.

Per verificare che il collegamento sia stato eseguito correttamente, verificare che la luce interna sia accesa aprendo la porta del Minibar dopo avere controllato che:

- 1) L'unità di risparmio energetico (Energy saver) non sia in funzione ovvero che la smart card non sia inserita;
- 2) Il Minibar sia acceso (il selettore di temperatura davanti al Minibar non sia in posizione "OFF").

Nel caso in cui la luce non si accenda, invertire il collegamento dei due cavi di alimentazione.



### Attenzione!

Nel caso in cui la tensione venga interrotta volontariamente, non riaccendere (collegare il Minibar alla tensione di rete) prima che siano passati almeno 15 minuti. In caso contrario il compressore potrebbe bloccarsi per alcuni minuti prima di riprendere il normale funzionamento.



## 6. MANUTENZIONE E PULIZIA

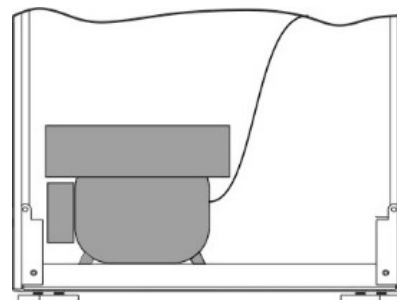
### 6.1 Pulizia dell'apparecchio

**Le operazioni di pulizia e manutenzione non devono essere effettuate da bambini.**

Prima di procedere alla pulizia staccare la spina dalla rete di alimentazione. Per la pulizia della parte esterna utilizzare esclusivamente acqua e un detergente liquido delicato o un comune detergente per superfici lavabili (ad esempio detergente per vetri). Non utilizzare prodotti che contengano sostanze abrasive o aggressive per le parti laccate o verniciate, acidi o solventi chimici. Utilizzare una spugna o uno straccio morbido. Per la pulizia interna non usare pulitrici a vapore, ma consigliamo di utilizzare prodotti specifici igienizzanti.

Rimuovere i ripiani e gli accessori porta facendo attenzione di non forzare nella fase di estrazione. Seguire attentamente le indicazioni riportate nella parte "Balconcino superiore e ripiano per bottiglie". Non lavare le parti plastiche estraibili in lavastoviglie, ma semplicemente con acqua tiepida e detergente per piatti o acqua e aceto. Evitare di far venire a contatto acqua o detersivi con le parti elettriche dell'illuminazione. Per la pulizia delle guarnizioni usare acqua tiepida e asciugare successivamente.

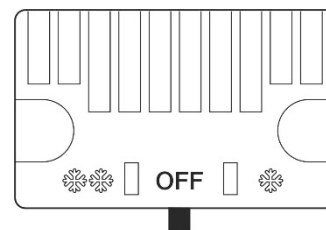
Verificare periodicamente la vaschetta di evaporazione condensa nella parte posteriore e se necessario procedere alla pulizia della stessa.



### 6.2 Spegnimento dell'apparecchio

Qualora l'apparecchio dovesse rimanere inutilizzato per lungo tempo posizionare il selettore temperatura su **OFF**.

Procedere successivamente allo svuotamento, disinserirlo dalla rete elettrica e asciugare l'umidità residua accumulata. Lasciare la porta socchiusa per evitare che umidità e aria stagnante possano generare cattivi odori.



### 6.3 Consigli pratici per il risparmio energetico

- Installare l'apparecchio in un ambiente fresco e arieggiato, al riparo dall'irradiazione diretta dei raggi solari e lontano da fonti di calore.
- Evitare di disporre alimenti caldi. Attendere il raffreddamento a temperatura ambiente di cibi e bevande prima di sistemarli sui ripiani.
- Ridurre il tempo e il n° di apertura della/e porta/e per evitare un eccessivo riscaldamento dell'apparecchio.
- Pulire periodicamente il condensatore (parte posteriore dell'apparecchio) per evitare perdite di efficienza della macchina.
- Nei modelli dotati di funzione raffreddamento intensivo lasciare inserita tale funzione solo per il tempo effettivamente necessario.
- In caso di inutilizzo dell'apparecchio per lungo tempo conviene svuotare l'apparecchio e spegnerlo.



## 7. GUIDA ALL'INDIVIDUAZIONE DEI PROBLEMI

Il vostro nuovo apparecchio è stato progettato e costruito in base a standard qualitativi rigorosi. Lo scopo di questa sezione è quella di permetterVi, qualora si verificassero anomalie nel funzionamento, di individuare l'origine del problema, prima di rivolgersi al servizio di Assistenza Tecnica Smeg.

PROBLEMA	POSSIBILE CAUSA	PROBABILE SOLUZIONE
Raffreddamento insufficiente dell'apparecchio:	<ul style="list-style-type: none"> <li>- termostato di regolazione della temperatura interna impostato su di una posizione troppo bassa (*) (corrispondente ad una maggiore temperatura all'interno dell'apparecchio);</li> <li>- apertura della porta frequente o prolungata;</li> <li>- la porta non chiude in modo corretto;</li> <li>- aumento della temperatura esterna.</li> </ul>	<ul style="list-style-type: none"> <li>- portare l'apposito regolatore sulla posizione **;</li> <li>- aprire meno frequentemente la porta e per il minor tempo possibile;</li> <li>- verificare che gli alimenti siano disposti in modo corretto sui ripiani e non impediscano la corretta chiusura e che l'apparecchio sia livellato correttamente sulla pavimentazione;</li> <li>- verificare che la guarnizione chiuda correttamente e non sia danneggiata.</li> </ul>
Eccessiva formazione di condensa nell'apparecchio:	<ul style="list-style-type: none"> <li>- verificare che le guarnizioni porta chiudano ermeticamente sull'apparecchio;</li> <li>- apertura della porta frequente o prolungata;</li> <li>- cibi non correttamente coperti o conservati in modo ermetico.</li> </ul>	<ul style="list-style-type: none"> <li>- qualora risultassero fessurate cercare di ammorbidire la guarnizione tirandola con una mano, facendo scorrere le dita chiuse nella parte interna;</li> <li>- ridurre la frequenza e il tempo di apertura della porta specialmente in condizioni di funzionamento di clima caldo e umido;</li> <li>- coprire i recipienti e chiudere ermeticamente i cibi.</li> </ul>
Temperatura all'interno del vano frigorifero troppo fredda:	<ul style="list-style-type: none"> <li>- dispositivo di regolazione della temperatura di raffreddamento posizionato su di una posizione troppo alta (**).</li> </ul>	<ul style="list-style-type: none"> <li>- posizionare il selettore su di una posizione più bassa (*).</li> </ul>
In caso di mancato o anomalo funzionamento verificare che:	<ul style="list-style-type: none"> <li>- la spina sia correttamente inserita nella presa di rete;</li> <li>- la tensione di rete sia corrispondente a quella indicata nella targhetta DATI TECNICI;</li> <li>- il Minibar non sia posto in prossimità di fonti di calore o sotto il sole;</li> <li>- non sia stata interrotta l'erogazione dell'energia elettrica.</li> </ul>	<ul style="list-style-type: none"> <li>- posizionare correttamente la spina nella presa di rete;</li> <li>- verificare con un tecnico qualificato la compatibilità dell'apparecchio con la tensione di rete;</li> <li>- spostare il Minibar in posizione idonea;</li> <li>- attendere che riprenda l'erogazione dell'energia (il Minibar potrebbe funzionare in modo anomalo per alcuni minuti).</li> </ul>



## AVVERTENZE PER LO SMALTIMENTO – NOSTRA CURA DELL'AMBIENTE

Per l'imballo dei nostri frigoriferi vengono utilizzati materiali non inquinanti, pertanto compatibili con l'ambiente e riciclabili. Vi preghiamo di collaborare provvedendo con un corretto smaltimento dell'imballaggio. Informatevi presso il vostro rivenditore o presso le organizzazioni competenti di zona in merito agli indirizzi dei centri di raccolta, riciclaggio, smaltimento.

Non abbandonate l'imballaggio o parti di esso. Questi possono rappresentare un pericolo di soffocamento per i bambini, in particolar modo i sacchetti di plastica.

Anche per il vostro vecchio apparecchio è necessario procedere attraverso un corretto smaltimento.

**Importante:** consegnare l'apparecchio all'azienda di zona, autorizzata per la raccolta degli elettrodomestici in disuso. Uno smaltimento corretto permette un intelligente recupero di materiali pregiati. Gli apparecchi refrigeranti contengono gas che possono risultare dannosi per l'ambiente, pertanto è necessario assicurarsi che le tubature del circuito di raffreddamento non vengano danneggiate prima che il servizio competente abbia ritirato l'elettrodomestico.

Prima di gettare il vostro apparecchio è importante togliere le porte e lasciare i ripiani come nelle posizioni di utilizzo, in modo da evitare che i bambini, per gioco, possano imprigionarsi all'interno delle celle. Necessario inoltre tagliare il cavo di collegamento alla rete elettrica e rimuoverlo insieme alla spina.



### INFORMAZIONE AGLI UTENTI:

AI SENSI DELLE DIRETTIVE 2002/95/CE, 2002/96/CE, 2003/108/CE, RELATIVE ALLA RIDUZIONE DELL'USO DI SOSTANZE PERICOLOSE NELLE APPARECCHIATURE ELETTRICHE ED ELETTRONICHE, NONCHÉ ALLO SMALTIMENTO DEI RIFIUTI, IL SIMBOLO DEL CASSONETTO BARRATO RIPORTATO SULL'APPARECCHIATURA INDICA CHE IL PRODOTTO ALLA FINE DELLA PROPRIA VITA UTILE DEVE ESSERE RACCOLTO SEPARATAMENTE DAGLI ALTRI RIFIUTI. L'UTENTE DOVRÀ, PERTANTO, CONFERIRE L'APPARECCHIATURA GIUNTA A FINE VITA AGLI IDONEI CENTRI DI RACCOLTA DIFFERENZIATA DEI RIFIUTI ELETTRICI ED ELETTRONICI, OPPURE RICONSEGNARLA AL RIVENDITORE AL MOMENTO DELL'ACQUISTO DI UNA APPARECCHIATURA EQUIVALENTE, IN RAGIONE DI UNO AD UNO. L'ADEGUATA RACCOLTA DIFFERENZIATA PER L'AVVIO SUCCESSIVO DELL'APPARECCHIATURA DISMESSA AL RICICLAGGIO, AL TRATTAMENTO ED ALLO SMALTIMENTO ECOLOGICAMENTE COMPATIBILE CONTRIBUISCE AD EVITARE POSSIBILI EFFETTI NEGATIVI SULL'AMBIENTE E SULLA SALUTE E FAVORISCE IL RICICLO DEI MATERIALI DI CUI È COMPOSTA L'APPARECCHIATURA. LO SMALTIMENTO ABUSIVO DEL PRODOTTO DA PARTE DELL'UTENTE COMPORTA L'APPLICAZIONE DI SANZIONI AMMINISTRATIVE.