
MANUALE D'USO

IT

GUIDA ALL'USO DELLA LAVASTOVIGLIE E AI PROGRAMMI DI LAVAGGIO

1. Descrizione dei comandi	2
2. Istruzioni d'uso	16
3. Pulizia e manutenzione	28
4. Rimedi alle anomalie di funzionamento	33

*Vi ringraziamo per avere scelto questo prodotto.
Consigliamo di leggere attentamente le istruzioni contenute nel manuale per utilizzare la vostra lavastoviglie nella maniera più soddisfacente, corretta e sicura.
I consigli di pulizia qui indicati consentiranno di mantenere inalterate nel tempo le prestazioni della vostra lavastoviglie.*



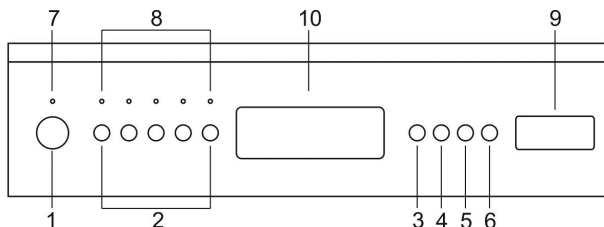
ISTRUZIONI PER L'UTENTE: indicano i consigli d'uso, la descrizione dei comandi e le corrette operazioni di pulizia e manutenzione dell'apparecchio.



1. Descrizione dei comandi

1.1 Il pannello frontale

Tutti i comandi e i controlli della lavastoviglie sono riuniti sul pannello frontale. Le operazioni di accensione, programmazione, spegnimento ecc., sono eseguibili solamente con la porta chiusa.



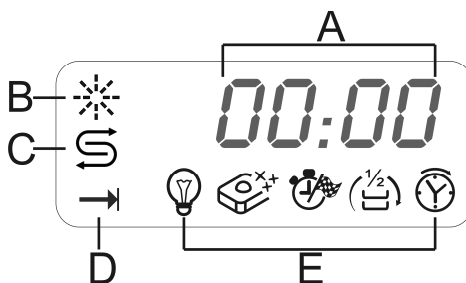
1	PULSANTE ON/OFF
2	PULSANTI SELEZIONE PROGRAMMI (P1...P5)
3	PULSANTE SELEZIONE OPZIONI
4	PULSANTE CONFERMA OPZIONI
5	PULSANTE RITARDO PROGRAMMA
6	PULSANTE AVVIO/PAUSA
7	SPIA DI ACCENSIONE
8	SPIE PROGRAMMI
9	DISPLAY INFORMAZIONI
10	MANIGLIA INCASSATA PER APERTURA PORTA

NOTA: simbologia ed estetica sono indicative, potrebbero differire a seconda del modello o della versione di lavastoviglie acquistata.



1.2 Il display informazioni

La lavastoviglie è dotata di un pratico **DISPLAY** che fornisce tutte le informazioni relative alle funzioni programmate.



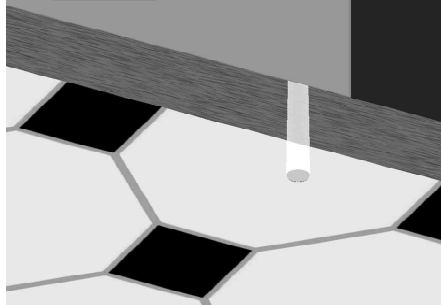
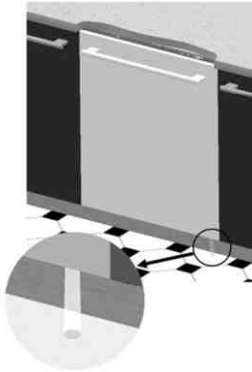
A	DISPLAY a 4 CIFRE
B	SPIA MANCANZA BRILLANTANTE
C	SPIA MANCANZA SALE
D	SPIA AVVIO/PAUSA
E	SPIE OPZIONI

TABELLA PROGRAMMI

Il manuale comprende la tabella programmi di più modelli. Per individuare la tabella relativa alla vostra lavastoviglie, confrontate i simboli programmi sopra la tabella con quelli presenti sul pannello comandi.

**INDICATORE PROGRAMMA IN CORSO (solo su alcuni modelli)**

Durante lo svolgimento del programma una luce lampeggiante viene proiettata sul pavimento, sotto l'angolo destro della porta. Al termine del programma la luce si spegne, per ridurre i consumi di stand-by.





Istruzioni per l'utente

IT

TABELLA PROGRAMMI



Eco



PROGRAMMA NUMERO E SIMBOLO	CARICO STOVIGLIE E POSATE	SVOLGIMENTO PROGRAMMA	DURATA	CONSUMI	
			MINUTI (1)	ACQUA LITRI	ENERGIA kWh (1)
1 RAPIDO 27' 	Stoviglie poco sporche lavate subito dopo l'uso	Lavaggio a 38°C Risciacquo a 50°C	27	6,5	0,70
2 CRISTALLI 	Cristalli, porcellane e stoviglie miste con sporco leggero.	Lavaggio a 45°C Risciacquo freddo Risciacquo a 70°C Asciugatura	59	12	0,90
3 ECO (*) Eco EN 50242	Stoviglie normalmente sporche, anche con residui secchi	Prelavaggio freddo Lavaggio a 45°C Risciacquo a 55°C Asciugatura	**	**	**
4 AUTO 45-65 Auto 45°-65° 	Pentole e stoviglie normalmente sporche, anche con residui secchi	Selezionando il programma "AUTO" la lavastoviglie riconosce il tipo di sporco adeguando così i parametri di lavaggio in modo automatico. Il programma termina con una fase finale di asciugatura.			
5 SUPER 	Pentole e stoviglie molto sporche, anche con residui secchi.	Prelavaggio caldo Lavaggio a 70°C Risciacquo freddo (2) Risciacquo a 70°C Asciugatura	105	20	1,50

IMPORTANTE: leggere la tabella "NOTE E RIFERIMENTI" alle pagg. seguenti.



Se la porta della lavastoviglie è aperta, o chiusa non correttamente, il ciclo di lavaggio non si avvia.



PROGRAMMI QUICK TIME

(leggere il paragrafo che ne spiega il funzionamento)

PROGRAMMA NUMERO E SIMBOLO	CARICO STOVIGLIE E POSATE	SVOLGIMENTO PROGRAMMA	DURATA	CONSUMI	
			MINUTI (1)	ACQUA LITRI	ENERGIA kWh (1)
6 AMMOLLO 27 min 	Pentole e stoviglie in attesa di un ulteriore lavaggio	Prelavaggio freddo	15	3,5	0,02
7 DELICATO VELOCE 	Stoviglie delicate normalmente sporche.	Prelavaggio freddo Lavaggio a 50°C Risciacquo freddo Risciacquo a 70°C	53	12,5	1,15
8 ECO VELOCE Eco 	Stoviglie normalmente sporche, anche con residui secchi	Prelavaggio freddo Lavaggio a 60°C Risciacquo freddo Risciacquo a 70°C	80	12,5	1,25
9 NORMALE VELOCE 	Pentole e stoviglie normalmente sporche, anche con residui secchi	Prelavaggio freddo Lavaggio a 70°C Risciacquo freddo Risciacquo a 70°C	85	13	1,40
10 FORTE e VELOCE 	Stoviglie miste con sporco normale, senza residui secchi.	Lavaggio a 65°C Risciacquo freddo Risciacquo a 70°C	50	10	1,20

IMPORTANTE: leggere la tabella “NOTE E RIFERIMENTI” alle pagg. seguenti.



Se la porta della lavastoviglie è aperta, o chiusa non correttamente, il ciclo di lavaggio non si avvia.



NOTE E RIFERIMENTI

Effettuare l'ammollo **solo** con carico parziale.

Le opzioni **non** sono utilizzabili con il programma **ammollo**.

*	Programma standard secondo la norma EN 50242 .
**	Vedere foglio a corredo.
(1)	Consumo e durata dei programmi sono stati misurati in base a quanto previsto dalla norma EN 50242 . I valori possono cambiare in funzione della temperatura dell'acqua in ingresso e ambiente, tipo e quantità delle stoviglie.
(2)	1 o 2 risciacqui freddi secondo il modello.

RIFERIMENTI a ENERGY LABEL a corredo della lavastoviglie

- Il consumo energetico è basato su **280 cicli di lavaggio standard** con acqua fredda e consumo dei modi a basso consumo energetico. Il consumo effettivo dipende dalla modalità di utilizzo dell'apparecchio.
- Il consumo di acqua è basato su **280 cicli di lavaggio standard**. Il consumo effettivo dipende dalle modalità di utilizzo dell'apparecchio.
- Le informazioni sono riferite al programma **STANDARD EN 50242** (indicato nella tabella programmi), il più efficace in termini di consumo combinato di energia ed acqua. Il programma è indicato per stoviglie normalmente sporche.
- Classe di efficienza asciugatura determinata su una scala da **"G"** (efficienza minima) ad **"A"** (efficienza massima).



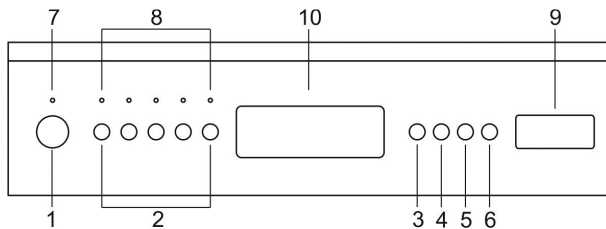
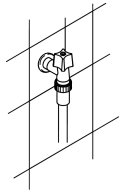
1.3 Programmi di lavaggio

La lavastoviglie è provvista di un pannello di comando e un **DISPLAY INFORMAZIONI** dai quali è possibile svolgere tutte le operazioni di accensione, spegnimento e programmazione.



Prima di avviare un programma di lavaggio verificare che:

- Il rubinetto dell'acqua sia **aperto**.
- Nel **serbatoio** del dolcificatore vi sia **sale rigenerante**.
- Nel **distributore** sia stata immessa la **dose adeguata di detersivo**.
- I cestelli siano stati **caricati correttamente**.
- Gli irrigatori ruotino **liberamente** e senza impedimenti.
- Lo sportello della lavastoviglie **sia ben chiuso**.



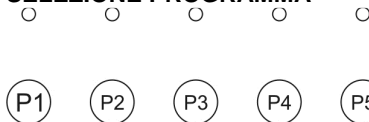
ACCENSIONE

Premendo il pulsante **ON/OFF** si accende la lavastoviglie e la spia si illumina. Dopo circa **3 secondi** da questa operazione si accenderà il **DISPLAY** con una visualizzazione che dipenderà dallo stato della lavastoviglie.

PROGRAMMAZIONE

Tutte le operazioni di programmazione sono possibili solo a porta chiusa. A porta aperta sul **DISPLAY** compare - - - -.

SELEZIONE PROGRAMMA




La selezione dei programmi è possibile mediante i relativi pulsanti.

Premendo il pulsante relativo al programma desiderato (vedi tabella programmi) si ha l'accensione della relativa spia a conferma dell'operazione avvenuta e sul **DISPLAY** compare una previsione della durata del programma con l'indicazione in ore e minuti ("**h.mm**").



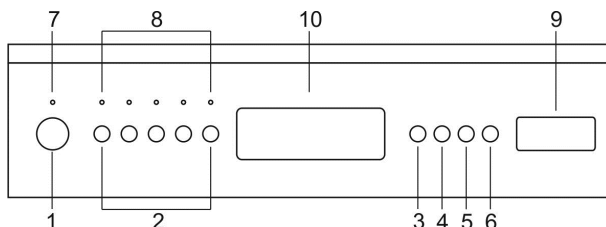
AVVIO DEL PROGRAMMA

Per avviare la macchina premere il pulsante **AVVIO/PAUSA**  per alcuni secondi fino a quando il simbolo **AVVIO/PAUSA** inizia a lampeggiare e si sente un beep di conferma. Da questo punto la durata del ciclo sul **DISPLAY** inizia a diminuire.

Questo tempo, che si aggiorna durante il ciclo, è “indicativo” dato che è influenzato dalle condizioni di lavaggio quali quantità e tipo di stoviglie, temperatura d’ingresso dell’acqua...ecc. Per questa ragione è normale vedere degli aggiornamenti nel corso di un programma (incrementi o decrementi di minuti) soprattutto nei passaggi da una fase all’altra (ad esempio da lavaggio a risciacquo).


FINE PROGRAMMA

La fine del programma è indicata da un breve segnale acustico e dalla scritta “End” sul **DISPLAY**. Premendo uno dei tasti programma, scompare dal display la scritta “End” e la lavastoviglie è pronta per eseguire un nuovo ciclo.




INTERRUZIONE DI UN PROGRAMMA

Per interrompere un programma in corso è necessario:

- premere il pulsante **AVVIO/PAUSA**  per alcuni secondi fino a quando il simbolo **AVVIO/PAUSA** rimane acceso sul display (beep di conferma), a questo punto è possibile far partire nuovamente il ciclo oppure:

CAMBIARE PROGRAMMA


Per cambiare un programma in corso è necessario:

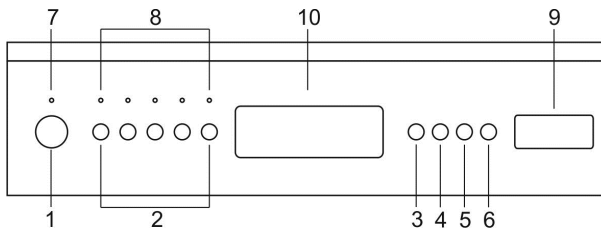
- interrompere il programma in corso (vedere “**INTERRUZIONE DI UN PROGRAMMA**”);
- selezionare il nuovo programma;
- premere nuovamente il pulsante **AVVIO/PAUSA**  per dare lo start al nuovo programma.



ANNULLARE UN PROGRAMMA

Nel caso si desideri annullare un programma in corso:

- interrompere il programma (vedere "INTERRUZIONE DI UN PROGRAMMA")
- Premere e tenere premuto il pulsante **AVVIO/PAUSA** ; sul display comparirà l'indicazione "PO" e la lavastoviglie si porterà automaticamente a fine ciclo scaricando l'acqua dalla vasca (durante questa fase il simbolo **AVVIO/PAUSA** lampeggia). Terminata la fase di scarico, sul display compare l'indicazione di fine ciclo "End".



In caso di apertura della porta durante il funzionamento, alla successiva chiusura è necessario dare nuovamente lo start al programma come descritto al paragrafo "AVVIO DEL PROGRAMMA". Il programma riprenderà dal punto in cui era stato interrotto.


Nel caso in cui la temperatura in vasca sia superiore a 50°C il programma riprenderà dopo circa 60 secondi.



RITARDO PROGRAMMA


Il pulsante **RITARDO PROGRAMMA**  consente di ritardare l'inizio del programma di lavaggio **da 1 a 12/24 ore** secondo i modelli.

Questa opzione permette di fare funzionare la lavastoviglie nella fascia oraria desiderata. La prima pressione sul pulsante **RITARDO**

PROGRAMMA  accende la spia opzione e sul **DISPLAY** appare **1:h**.




Successive pressioni (**2:h, 3:h, ... ecc.**) consentiranno la scelta del ritardo desiderato. Dopo alcuni secondi di inattività il **DISPLAY** visualizza il tempo mancante (tempo residuo) alla fine del programma selezionato (es. **5:40**, durata del ciclo di lavaggio + ritardo programma). Alla conferma dell'avvio del programma (leggere il paragrafo relativo) verrà eseguito un prelavaggio, dopo il quale avrà inizio **RITARDO PROGRAMMA** impostato ed tempo residuo sul **DISPLAY** diminuirà progressivamente. Al termine del ritardo impostato la spia opzione si spegne ed inizia il ciclo di lavaggio.

NOTA: Non è possibile selezionare l'opzione **RITARDO PROGRAMMA** a ciclo già avviato.

Scelto il ritardo, si procede con l'avvio del programma: premere il pulsante **AVVIO/PAUSA**  per alcuni secondi fino a quando il simbolo **AVVIO/PAUSA** inizia a lampeggiare.

La macchina eseguirà un prelavaggio delle stoviglie terminato il quale entrerà in funzione il "ritardo programma" precedentemente impostato.

Nel caso in cui si voglia annullare il "ritardo programma", a programma iniziato è necessario:

- premere il pulsante **AVVIO/PAUSA**  per alcuni secondi fino a che rimane acceso il simbolo **AVVIO/PAUSA** sul display;
- premere il pulsante **RITARDO PROGRAMMA**  più volte sino all'azzeramento del ritardo programma (spegnimento del simbolo **AVVIO/PAUSA**);
- premere il pulsante **AVVIO/PAUSA**  per dare l'avvio al programma.

N.B.: non è possibile selezionare il "ritardo programma" se il ciclo è già iniziato.



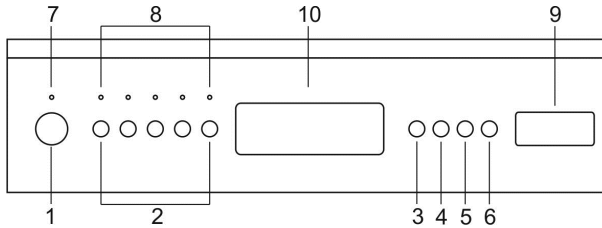
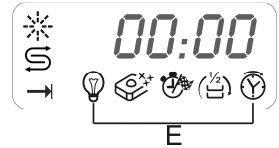
OPZIONI

Le opzioni sono comandate dal pulsante

SELEZIONE OPZIONI ↓

Premere il pulsante per entrare nella procedura, segnalata dal lampeggio di una delle SPIE **OPZIONI (E)**.

NOTA: La spia **RITARDO PROGRAMMA** si accende solo premendo il pulsante **RITARDO PROGRAMMA** dedicato.



Per visualizzare l'opzione successiva premere nuovamente il pulsante

SELEZIONE OPZIONI ↓

Per confermare un'opzione premere il pulsante **CONFERMA OPZIONE** (la spia smette di lampeggiare e rimane accesa). L'operazione è possibile per una o tutte le opzioni disponibili. Per disattivare un'opzione già confermata, premere il pulsante

SELEZIONE OPZIONI ↓

fino al lampeggio della **SPIA OPZIONE** desiderata e premere il pulsante **CONFERMA OPZIONE** . La spia smette di lampeggiare e si spegne.

Tutte le opzioni **tranne "Flexi Tabs"** si **disattivano** al termine del ciclo di lavaggio.

OPZIONE QUICK TIME



QuickTime

L'opzione, selezionata insieme ad un qualsiasi programma di lavaggio (tranne l'ammollo) **RIDUCE LA DURATA** del ciclo da un minimo del 10% ad un massimo del 55% a seconda del ciclo selezionato. Si attiva dopo avere selezionato il programma desiderato premendo il pulsante

OPZIONE QUICK

(la spia si illumina). L'opzione si disattiva automaticamente al termine del programma.



OPZIONE ENERSAVE



EnerSave

Opzione che, selezionata con il programma di lavaggio desiderato, consente di **ridurre** ulteriormente il consumo di **energia**. L'asciugatura viene infatti facilitata da uno speciale dispositivo che sgancia automaticamente la porta, che si apre lentamente e progressivamente di alcuni centimetri. In questo modo si assicura una **asciugatura** perfetta ed un maggior controllo sulle temperature utilizzate nella fase di risciacquo, che possono essere mantenute ad un livello inferiore, consentendo di conseguenza un significativo risparmio di **energia**. Dopo l'apertura della porta, la fine del ciclo di lavaggio è segnalata da un breve segnale acustico.

EnerSave si attiva **automaticamente ogni volta** che si seleziona un ciclo di lavaggio (esclusi i programmi che non prevedono la fase di asciugatura finale; vedere tabella programmi), è possibile disattivarla prima di dare l'avvio al programma.



Con la funzione attivata **non si deve in alcun modo impedire l'apertura della porta**; lasciare libero da oggetti lo spazio davanti alla porta necessario all'apertura. **Evitare di richiudere la porta durante la fase di apertura automatica**, si danneggerebbe il meccanismo. Prima di richiudere la porta attendere il rientro degli spintori.



FlexiZone

MEZZO CARICO DISTRIBUITO

Adatta in caso di poche stoviglie da lavare, consente un risparmio di energia elettrica e riduce la durata del programma. Le stoviglie andranno disposte in entrambi i cesti, e nel distributore detersivo andrà introdotta una quantità inferiore rispetto a quella utilizzata per il carico completo.



Flexi Tabs

FLEXI TABS

Specifica per il lavaggio con detersivi combinati in **tavolette**, contenenti anche **sale e brillantante** (3in1) o altri agenti come salva vetro, brillantanti per acciaio ecc. (4in1, 5in1...). Con l'opzione selezionata, sale e brillantante non verranno erogati, anche se presenti neirrispettivi serbatoi. Se i serbatoi sono vuoti le **spie** rimarranno **accese**.

In assenza dell'opzione è consigliato l'utilizzo di prodotti tradizionali (detersivo, sale e brillantante separati), poiché i prodotti multi-funzione, con i cicli di lavaggio tradizionali potrebbero dare problemi come deposito di patina bianca, bassi risultati di asciugatura, residui sulle stoviglie.

Per maggiori informazioni si veda quanto indicato sulla confezione del detergente.

IMPORTANTE:

quando non è più richiesta l'opzione deve essere **disattivata** premendo il relativo **pulsante** (la spia si spegne).



*Questi prodotti **non sono adatti** all'utilizzo con acqua **troppo "dura"**. Se la durezza impostata è superiore ad **H3**, attivando l'opzione la relativa spia lampeggia, per segnalare un utilizzo **non corretto**, che non pregiudica il funzionamento, ma potrebbe causare risultati di lavaggio **non ottimali**.*



PER RISPARMIARE ENERGIA E RISPETTARE L'AMBIENTE

- Cercare di utilizzare la lavastoviglie **sempre a pieno carico**.
- Non lavare le stoviglie in acqua corrente.
- Utilizzare il programma di lavaggio **più idoneo** per ogni tipo di carico.
- Non effettuare risciacqui preliminari.
- Se disponibile, allacciare la lavastoviglie ad un impianto d'acqua calda fino a 60°C.

PER RIDURRE I CONSUMI DI DETERSIVO E RISPETTARE L'AMBIENTE

I fosfati presenti nel detersivo per lavastoviglie costituiscono un problema dal punto di vista ecologico. Per evitare un eccessivo consumo di detersivo, ma anche di energia elettrica, è consigliabile:

- **Differenziare le stoviglie** più delicate da quelle più resistenti ai detersivi aggressivi e alle alte temperature;
- **Non versare** il detersivo direttamente sulle stoviglie.



GESTIONE DELL'ENERGIA

Dopo **5 minuti di inattività** (ciclo di lavaggio terminato, interrotto, oppure impostato ma non avviato), la lavastoviglie si porta in uno stato di **stand-by** per ridurre il consumo di energia.

In questo stato la visualizzazione della lavastoviglie (spie o display secondo i modelli) viene riproposta più lentamente (**1 accensione ogni 5 secondi**).

ESTRAZIONE DELLE STOVIGLIE

Al termine del programma di lavaggio attendere almeno **20 minuti** prima di estrarre le stoviglie, in modo da lasciare che esse si raffreddino. Per evitare che eventuali gocce d'acqua rimaste nel cestello superiore possano cadere sulle stoviglie ancora presenti nel cestello inferiore, è **consigliabile** vuotare prima il cestello inferiore e poi quello superiore.



2. Istruzioni d'uso

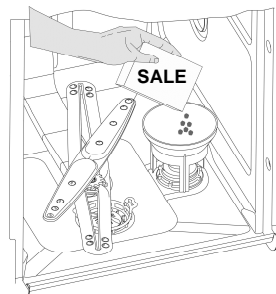
Dopo aver installato correttamente la lavastoviglie, predisporla affinché possa entrare in funzione eseguendo le seguenti operazioni:

- Regolare il dolcificatore dell'acqua;
- Introdurre sale rigenerante;
- Introdurre brillantante e detersivo.

2.1 Uso del dolcificatore dell'acqua



La lavastoviglie è equipaggiata con un dolcificatore automatico che, utilizzando sale rigenerante specifico, sottrae all'acqua le sostanze indurenti, responsabili delle macchie biancastre sulle stoviglie asciutte. La lavastoviglie esce dalla fabbrica con l'indice di durezza predisposto sul livello **3**.



Utilizzando acqua di durezza media il caricamento con nuovo sale andrà effettuato circa ogni **20 lavaggi**. Il serbatoio del dolcificatore ha una capacità di circa **1.7 Kg** di sale in grani. Alcuni modelli sono dotati di un tappo con indicatore ottico che contiene un galleggiante di colore verde che scende al diminuire della concentrazione di sale nell'acqua del serbatoio. Quando l'indicatore verde non è più visibile è necessario aggiungere sale. Il serbatoio è situato sul fondo della lavastoviglie. Dopo aver estratto il cestello inferiore, svitare il tappo del serbatoio ruotandolo in senso antiorario e versare il sale usando l'imbuto in dotazione. Prima di riavvitare il tappo rimuovere gli eventuali residui di sale in prossimità dell'apertura.



- *Al primo uso della lavastoviglie, oltre al sale, occorre introdurre nel serbatoio anche **un litro d'acqua**.*
- *Dopo ogni riempimento del serbatoio, assicurarsi che **il tappo venga richiuso con cura**. La miscela d'acqua e detersivo non deve penetrare nel serbatoio del sale, poiché ciò comprometterebbe il funzionamento dell'impianto di rigenerazione. In questo caso la garanzia non sarebbe più valida.*
- *Utilizzare **solamente** sale rigenerante per lavastoviglie domestiche. Se si adopera sale in pastiglie **non riempire completamente** il serbatoio.*



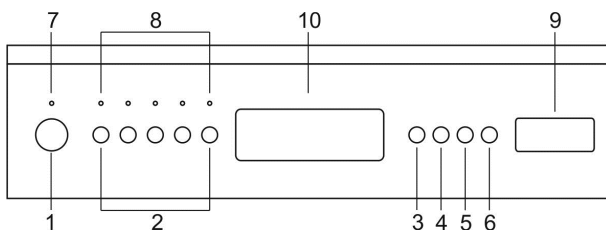
- **Non utilizzare sale alimentare**, perché contiene sostanze non solubili, che con l'andar del tempo possono compromettere l'impianto di decalcificazione.
- Eseguire l'operazione di caricamento del sale **prima di avviare il programma di lavaggio**; in tal modo la soluzione salina in esubero verrà subito rimossa dall'acqua; una permanenza prolungata d'acqua salata all'interno della vasca di lavaggio può provocare fenomeni di **corrosione**.





Fare attenzione a non confondere le confezioni di sale con quelle di detersivo: l'introduzione di detersivo nel serbatoio del sale **danneggia** il dolcificatore.

FUNZIONI AGGIUNTIVE (Personalizzazione parametri utente) (disponibile in tutti i programmi escluso l'ammollo)

Il sistema di controllo elettronico permette di personalizzarne l'utilizzo mediante una procedura di programmazione non direttamente accessibile che consente di regolare il livello di durezza dell'acqua.



Per accedere all'ambiente di programmazione è necessario che la **macchina** sia **accesa** e la **porta chiusa**, a questo punto si deve:

- premere il pulsante **RITARDO PROGRAMMA**  fino a che sul display compare il simbolo **H** seguito dal numero dell'impostazione corrente (es. **H3**)
- premere in successione il pulsante **RITARDO PROGRAMMA**  per selezionare il livello di durezza dell'acqua (**H0, H1, H2, H3, H4, H5**);

N.B.: dopo **alcuni secondi** la macchina esce automaticamente dal menù di impostazione dei parametri.



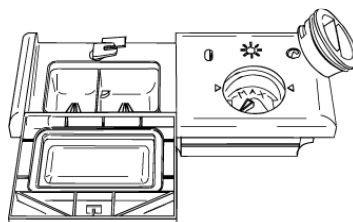
TABELLA DUREZZA DEL'ACQUA

DUREZZA DELL'ACQUA		REGOLAZIONE
Gradi Tedeschi (°dH)	Gradi Francesi (°dF)	
0 - 6	0 - 11	H0 (niente sale)
7 - 10	12 - 18	H1
11 - 15	19 - 27	H2
16 - 21	28 - 37	H3
22 - 28	38 - 50	H4
29 - 35	51 - 62	H5
35 - 50	63 - 90	H6

Richiedere le informazioni relative al grado di durezza dell'acqua all'azienda idrica erogatrice.

2.2 Uso del distributore di brillantante e detersivo

Il distributore di detersivo ed il dosatore di brillantante si trovano nella parte interna della porta: a sinistra il **distributore** e a destra il **dosatore**.

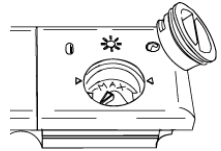


Ad esclusione del programma **AMMOLLO**, prima di ogni lavaggio andrà immessa nel **distributore** la dose adeguata di detersivo. Il brillantante per il risciacquo andrà invece aggiunto soltanto secondo il fabbisogno.



AGGIUNTA DEL BRILLANTANTE PER IL RISCIAQUO

Il brillantante accelera l'asciugatura delle stoviglie ed impedisce la formazione di macchie e depositi calcarei; viene aggiunto automaticamente all'acqua durante l'ultimo risciacquo.



Per aggiungere il brillantante:

- Aprire la porta;
- ruotare il coperchio del serbatoio di $\frac{1}{4}$ di giro in senso antiorario ed estrarlo.
- Introdurre il brillantante fino a riempire il contenitore (140 c.c. circa). L'indicatore ottico posto a fianco del tappo deve oscurarsi completamente. Aggiungere nuovamente il brillantante quando l'indicatore ottico diventa chiaro o si illumina la spia di segnalazione mancanza di brillantante.
- Rimettere il coperchio e ruotarlo in senso orario.
- Pulire con un panno il brillantante fuoriuscito, in quanto potrebbe provocare schiuma.

REGOLAZIONE DEL DOSAGGIO DEL BRILLANTANTE

La lavastoviglie esce dalla fabbrica con la regolazione media. E' comunque possibile regolare il dosaggio ruotando il selettore presente nel dosatore sulla posizione necessaria, la dose sarà proporzionale alla posizione del selettore.

- Per accedere alla regolazione del dosaggio è necessario ruotare il tappo del serbatoio di $\frac{1}{4}$ di giro in senso antiorario ed estrarlo.
- Ruotare quindi il selettore del dosaggio nella posizione desiderata.
- Rimettere il tappo ruotandolo in senso orario.

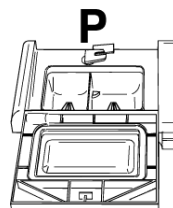
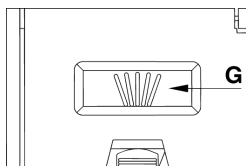
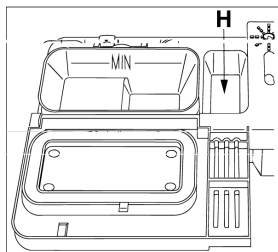


- *La dose di brillantante andrà **umentata** qualora le stoviglie lavate risultassero opache o dovessero presentare macchie circolari.*
- *Se le stoviglie risultassero invece appiccicose o dovessero presentare striature biancastre, occorrerà **ridurre** la dose di brillantante.*



CARICAMENTO DEL DETERSIVO

Per aprire il coperchio del distributore di detersivo premere leggermente il pulsante **P**. Introdurre il detersivo e richiudere con cura il coperchio. Durante il lavaggio il distributore verrà aperto automaticamente.



- Quando si seleziona un programma con prelavaggio caldo (leggere la tabella programmi), introdurre una quantità supplementare di detersivo nella cavità **G/H** (secondo i modelli).
- Utilizzare **esclusivamente** detersivi specifici per lavastoviglie. L'uso di detersivi di buona qualità è importante per ottenere ottimi risultati di lavaggio.
- Conservare le confezioni di detersivo ben chiuse in luogo asciutto, per impedire la formazione di grumi che comprometterebbero i risultati di lavaggio. Dopo aperte, le confezioni non devono essere conservate troppo a lungo, il detersivo perde di efficacia.
- Non usare detersivi per lavare i piatti a mano perché producono molta schiuma e possono compromettere il funzionamento della lavastoviglie.
- Dosare correttamente la quantità di detersivo. Una insufficiente quantità di detersivo causa una incompleta eliminazione dello sporco, mentre una quantità eccessiva non aumenta l'efficacia del lavaggio, ma rappresenta soltanto uno spreco.
- In commercio esistono diversi tipi di detersivi liquidi e in polvere che si differenziano per la loro composizione chimica e possono contenere **fosfati**, oppure esserne privi ma dotati di **enzimi naturali**.
 - I detersivi con **fosfati** agiscono maggiormente sui grassi e sugli amidi **oltre i 60°C**.
 - I detersivi **enzimatici** esplicano invece la loro forza pulente anche a basse temperature (**da 40 a 55°C**) e sono più facilmente biodegradabili. Tali detersivi consentono di raggiungere, a basse temperature, gli stessi risultati di lavaggio che potrebbero essere ottenuti soltanto con programmi a **65°C**.

Per la tutela dell'ambiente consigliamo l'impiego di detersivi **senza fosfati o cloro**.



L'introduzione di detersivo, anche liquido, nel serbatoio del brillantante, provocherà il danneggiamento della lavastoviglie.

2.3 Avvertenze e consigli generali



Prima di procedere al primo lavaggio con la lavastoviglie è opportuno leggere i seguenti suggerimenti riguardanti la natura delle stoviglie da lavare e la loro sistemazione.

Generalmente non sussistono limitazioni per il lavaggio delle stoviglie d'uso domestico, ma in alcuni casi si dovrà tenere conto delle loro caratteristiche.

Prima di posizionare le stoviglie nei cesti è necessario:

- *Eliminare i resti di cibo più grossi, es. ossa, lische, che potrebbero oltre che intasare il filtro, provocare danni alla pompa di lavaggio.*
- *Mettere a mollo le pentole o le padelle che presentano sul fondo residui bruciati di cibo in modo tale che i residui si stacchino più facilmente; quindi collocarle nel CESTO INFERIORE.*

Prelevare le stoviglie sotto l'acqua corrente prima di caricarle nei cesti rappresenta un inutile spreco di acqua.

Una corretta sistemazione delle stoviglie assicura buoni risultati di lavaggio.

**ATTENZIONE!**

- Assicurarsi che le stoviglie siano ben ferme e non possano ribaltarsi e che non ostacolino la rotazione degli irroratori durante il funzionamento;
- Non introdurre oggetti molto piccoli nei cesti; cadendo potrebbero bloccare gli irroratori o la pompa di lavaggio;
- I recipienti come tazze, ciotole, bicchieri e pentole vanno sempre rivolti con l'apertura verso il basso e con le cavità oblique, per consentire lo scolo dell'acqua;
- Non disporre le stoviglie le une nelle altre o che si coprano a vicenda;
- Non disporre i bicchieri troppo vicini tra di loro perché toccandosi potrebbero rompersi o potrebbero rimanervi delle macchie.

ASSICURARSI che le stoviglie siano idonee al lavaggio in lavastoviglie.

Stoviglie non idonee al lavaggio in lavastoviglie:

- **Pentole e stoviglie in legno:** si possono rovinare a causa delle alte temperature di lavaggio;
- **Oggetti d'artigianato:** sono raramente adatti al lavaggio in lavastoviglie. Le temperature relativamente alte dell'acqua e i detersivi usati possono danneggiarli;
- **Stoviglie in plastica:** le stoviglie di plastica resistenti al calore vanno lavate nel cesto superiore;
- **Stoviglie ed oggetti in rame, stagno, zinco ed ottone:** tendono a macchiarsi;
- **Stoviglie in alluminio:** le stoviglie in alluminio anodizzato possono scolorire;
- **Argenteria:** le stoviglie in argento possono macchiarsi;
- **Vetro e cristallo:** in genere oggetti in vetro e cristallo possono essere lavati in lavastoviglie. Tuttavia esistono alcuni tipi di vetro e cristallo che dopo molti lavaggi possono diventare opachi e perdere la loro trasparenza; per questo tipo di materiali consigliamo di utilizzare sempre il programma meno aggressivo presente nella tabella programmi;
- **Stoviglie con decorazioni:** hanno in genere una buona resistenza ai lavaggi in lavastoviglie anche se può succedere che, dopo frequenti lavaggi, i colori impallidiscano. In caso di dubbio sulla resistenza dei colori è opportuno lavare pochi pezzi alla volta per circa un mese.

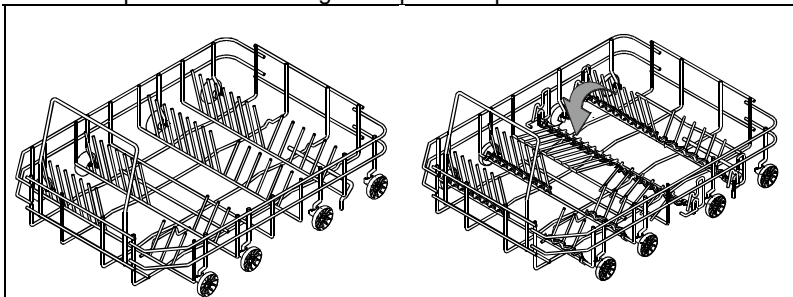


2.4 Uso dei cestelli

La lavastoviglie ha una capacità di **10 coperti**, incluse le stoviglie per servire.

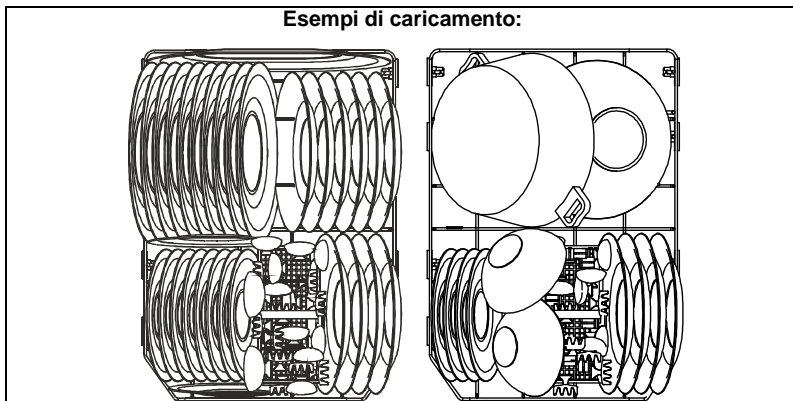
CESTELLO INFERIORE

E' destinato a contenere le stoviglie maggiormente sporche.
Sono consentite tutte le combinazioni e varietà di carico, purchè stoviglie, pentole e tegami siano disposti in modo tale che tutte le superfici sporche ricevano i getti d'acqua provenienti dal basso. In alcuni modelli il cesto inferiore è dotato di supporti che possono essere abbassati per sfruttare al meglio lo spazio disponibile.



CARICAMENTO DEL CESTELLO INFERIORE

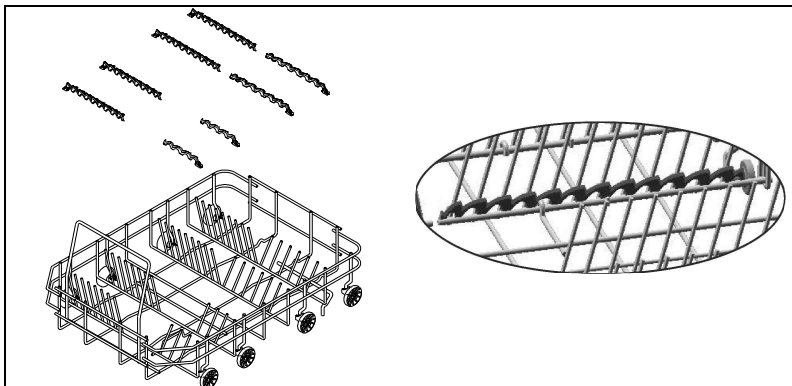
Sistemare con cura e verticalmente i piatti piani, fondi, da dessert e da portata. Le pentole, i tegami e i relativi coperchi vanno collocati capovolti. Sistemare i piatti fondi e da dessert avendo cura che rimanga sempre uno spazio tra essi.





INSERTI CESTO INFERIORE

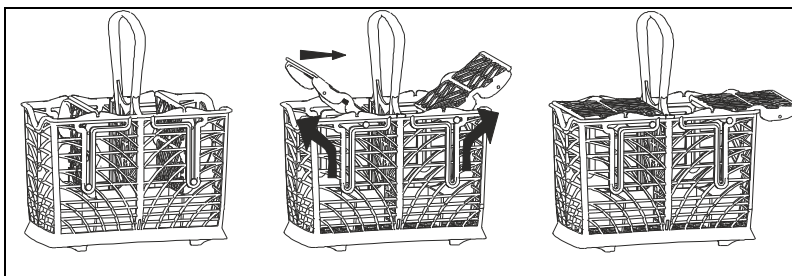
Alcuni modelli sono equipaggiati di inserti cesto inferiore utili a migliorare l'asciugatura dei piatti. Gli inserti si trovano nel sacchetto accessori, per utilizzarli è sufficiente infilarli nelle apposite sedi come indicato in figura.



CESTINO PORTAPOSATE

Le posate dovrebbero essere disposte nel cestello in modo omogeneo, con il manico rivolto verso il basso e facendo particolare attenzione a non ferirsi con le lame dei coltelli. È destinato a contenere le posate di ogni genere, escluse quelle di lunghezza tale da interferire con l'irroratore superiore. Mestoli, cucchiaini in legno e coltelli da cucina possono essere sistemati nel cestello superiore, **facendo attenzione che la punta dei coltelli non sporga dal cestello.**

Il cestino è munito di un **esclusivo sistema a ribaltine scorrevoli** indipendenti una dall'altra, che consentono una serie di combinazioni utili a sfruttarne al meglio lo spazio utilizzabile.

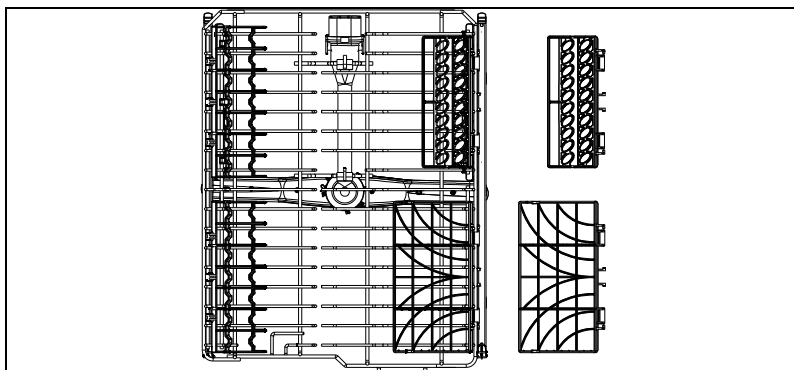




CESTELLO SUPERIORE

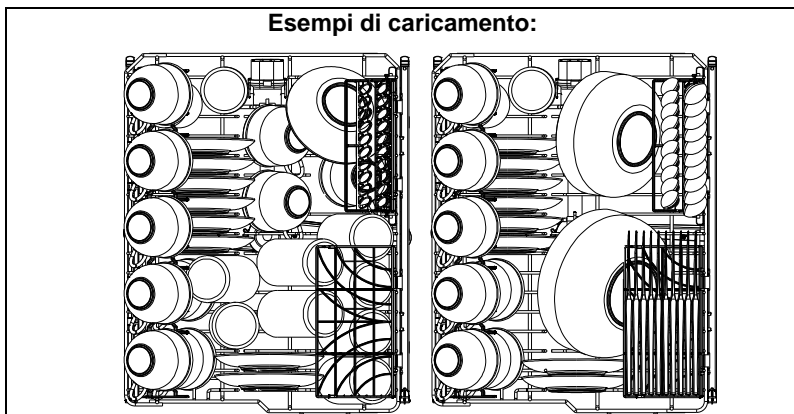
È consigliabile caricare il cestello superiore con stoviglie piccole o di media grandezza, ad esempio, bicchieri, piatti piccoli, tazzine da caffè o tè, scodelle basse ed oggetti leggeri in plastica ma resistenti al calore. Qualora il cestello superiore venisse utilizzato nella posizione più bassa, potrà essere caricato anche con piatti di servizio, purchè siano poco sporchi.

Il cestello è dotato di due ribaltine "porta-posate" che possono essere aperte o chiuse, secondo la necessità. Vedere le immagini sotto riportate.



CARICAMENTO DEL CESTELLO SUPERIORE

Caricare i piatti rivolti in avanti; tazze e recipienti cavi andranno sempre collocati con l'apertura rivolta verso il basso. Il lato sinistro del cestello potrà essere caricato con tazze e bicchieri disposti su due piani. Sulla destra si possono sistemare piatti e piattini infilandoli negli appositi supporti.

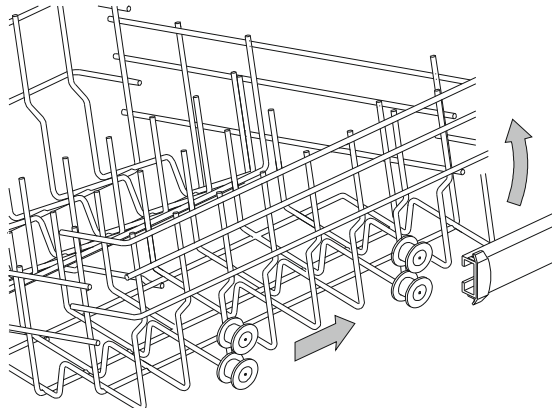
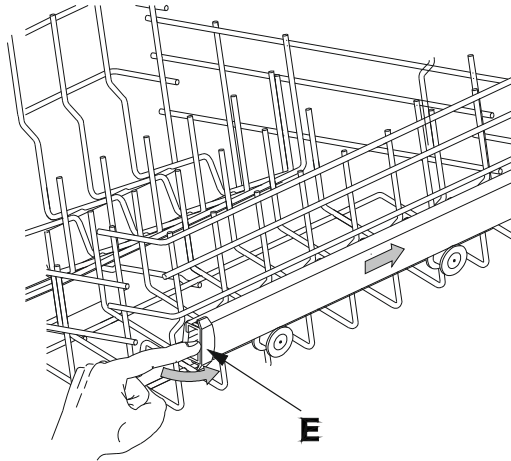




REGOLAZIONE DEL CESTELLO SUPERIORE

Il cestello superiore è regolabile in altezza, secondo necessità e in funzione della dimensione delle stoviglie da lavare nel cestello inferiore. Sistema di regolazione ad estrazione:

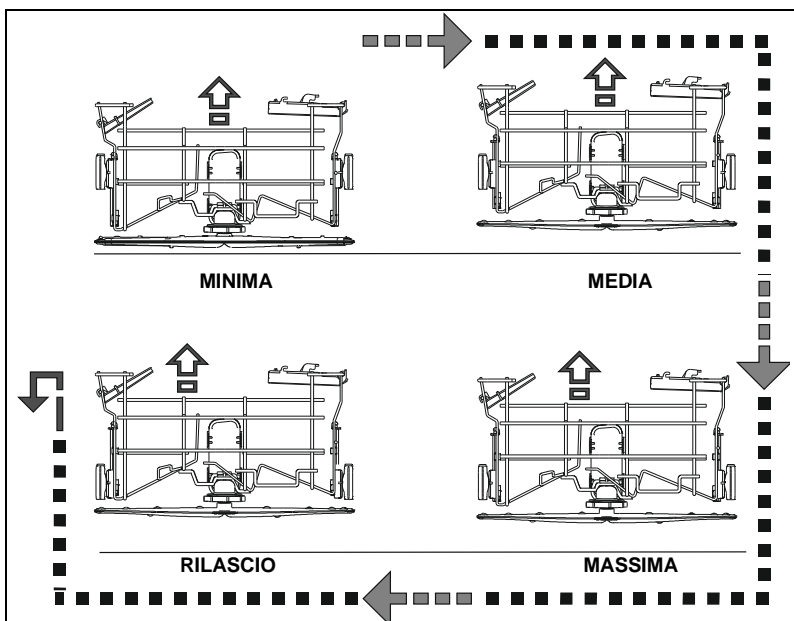
- ruotare di **90°** i fermi **E** di entrambe le guide, destra e sinistra;
- estrarre il cestello;
- alzare il cestello ed inserire nelle guide le coppie di ruote più basse;
- riposizionare i fermi **E** nella posizione iniziale.





Sistema di regolazione **QUICKLIFT**:

regolazione su **3 posizioni** (1 altezza minima, 3 altezza massima). La regolazione avviene «a scatti», sollevando **contemporaneamente** entrambi i lati del cesto. Da qualsiasi posizione, per tornare all'altezza minima, sollevare il cesto a **fondo corsa e poi rilasciare**.





3. Pulizia e manutenzione



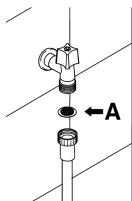
Prima di effettuare la manutenzione dell'apparecchio, staccare la spina o togliere tensione tramite il dispositivo di interruzione onnipolare.

3.1 Avvertenze e consigli generali

Evitare l'utilizzo di detersivi abrasivi o acidi.

Le superfici esterne e la controporta della lavastoviglie andranno pulite ad intervalli regolari con uno straccio morbido inumidito o con un normale detersivo per superfici verniciate.

Le guarnizioni di tenuta dello sportello andranno pulite con una spugna inumidita. Periodicamente (una o due volte all'anno) è bene pulire la vasca e le guarnizioni dalla sporcizia che vi si può depositare utilizzando un panno morbido e dell'acqua.



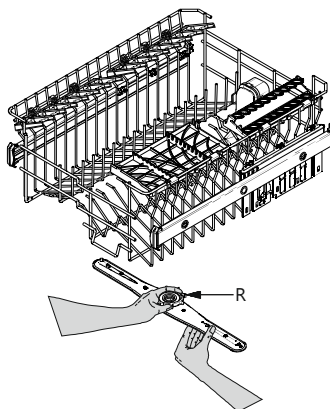
PULIZIA DEL FILTRO DI ENTRATA ACQUA

Il filtro di entrata acqua **A** posto all'uscita del rubinetto necessita periodicamente di essere pulito. Dopo aver chiuso il rubinetto di erogazione, svitare l'estremità del tubo di carico acqua, togliere il filtro **A** e pulirlo delicatamente sotto un getto d'acqua corrente. Reinscrivere il filtro **A** nella propria sede e riavvitare accuratamente il tubo di carico acqua.

PULIZIA DEGLI IRRORATORI

Gli irroratori sono facilmente asportabili per consentire la periodica pulizia degli ugelli e prevenire possibili otturazioni. Lavarli sotto un getto d'acqua e reinserirli accuratamente nelle proprie sedi, **verificando che il loro movimento circolare non venga in alcun modo impedito.**

Per asportare l'irroratore **superiore** occorre svitare la ghiera di ritegno **R.**





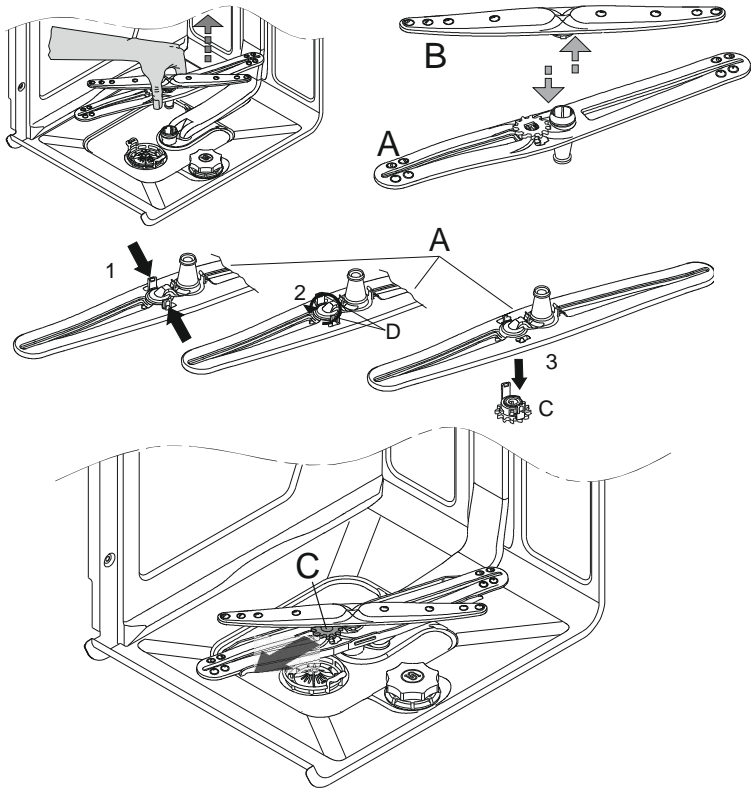
PULIZIA DELL'IRRORATORE INFERIORE OSCILLANTE

- Afferrare il gruppo irroratore inferiore tirando verso l'alto per sganciarlo.
- Separare il braccio oscillante **A** dall'irroratore **B**.
- Capovolgere il braccio oscillante **A** per sganciare la ruota dentata **C** premendo e ruotando in senso antiorario i denti **D**.
- Sfilare la ruota **C** e lavare tutti i componenti sotto l'acqua corrente.

Assemblare il gruppo irroratore procedendo secondo la sequenza inversa.

Attenzione: La ruota **C** ha un sola posizione di incastro, i denti **D** devono essere agganciati correttamente.

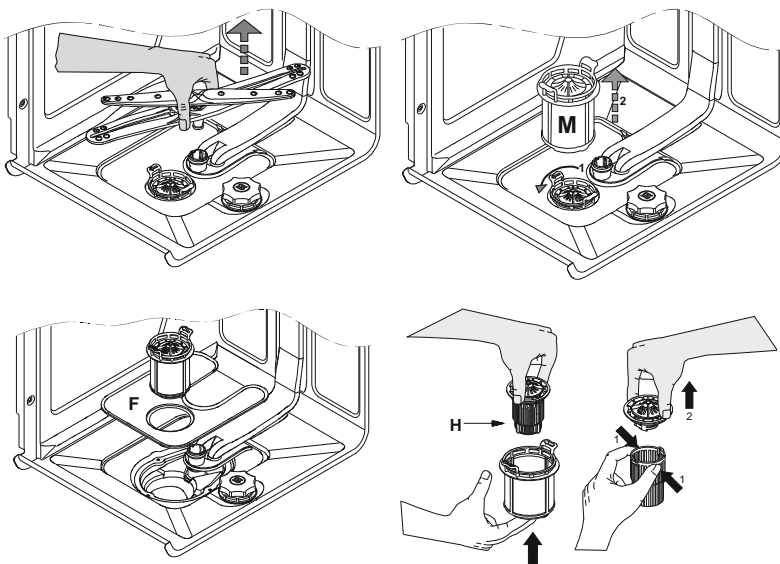
Inserire il gruppo orientando la ruota **C verso la porta** della lavastoviglie.





PULIZIA DEL GRUPPO FILTRANTE

- È opportuno procedere periodicamente alla pulizia del filtro centrale. Per estrarlo occorre afferrare il gruppo irroratore e sollevare verso l'alto;
- Ruotare il microfiltro **M** in senso antiorario per sganciarlo ed estrarlo, sollevare poi il filtro inox **F**;
- spingere da sotto il filtro centrale **H** per estrarlo dal microfiltro;
- separare le due parti che compongono il filtro in plastica premendo il corpo del filtro nella zona indicata dalle frecce;
- togliere il filtro centrale sollevandolo.



AVVERTENZE E CONSIGLI PER UNA BUONA MANUTENZIONE:

- I filtri vanno puliti **in acqua corrente** con una spazzola dura.
- Fare attenzione, **quando si rimuove il filtro**, che sullo stesso non vi siano residui di cibo. Eventuali residui, cadendo nel pozzetto di lavaggio, potrebbero bloccare alcuni componenti idraulici, oppure ostruire gli ugelli degli irroratori.
- È indispensabile **pulire attentamente i filtri** e secondo le indicazioni sopra indicate: la lavastoviglie non può funzionare se i filtri sono otturati.
- **Ricollocare accuratamente i filtri** nella propria sede, al fine di evitare danni alla pompa di lavaggio.



SE LA LAVASTOVIGLIE RIMANE A LUNGO INUTILIZZATA:

- Effettuare il programma di ammollo **per due volte** consecutivamente.
- **Staccare la spina** dalla presa di corrente.
- Lasciare *leggermente* aperto lo sportello, in modo tale da impedire la formazione di cattivi odori all'interno della vasca di lavaggio.
- **Riempire il dosatore di brillantante** per il risciacquo.
- **Chiudere il rubinetto dell'acqua.**



PRIMA DI RIUTILIZZARE LA LAVASTOVIGLIE DOPO UNA LUNGA SOSTA:

- Controllare che nella tubazione **non siano depositati fanghiglia o ruggine**, in tal caso, lasciare scorrere l'acqua dal rubinetto di alimentazione per alcuni minuti.
- **Reinserire la spina** alla presa di corrente.
- **Riallacciare il tubo flessibile di alimentazione acqua e riaprire il rubinetto.**

ELIMINAZIONE DI PICCOLI INCONVENIENTI

In alcuni casi è possibile eliminare personalmente eventuali piccoli inconvenienti con l'aiuto delle seguenti istruzioni:

Se il programma non si avvia verificare che:

- la lavastoviglie sia allacciata alla rete elettrica;
- l'erogazione di energia elettrica non sia stata interrotta;
- il rubinetto dell'acqua sia aperto;
- la porta della lavastoviglie sia stata chiusa correttamente.

Se nella lavastoviglie ristagna acqua verificare che:

- il tubo di scarico non sia piegato;
- il sifone dello scarico non sia otturato;
- i filtri della lavastoviglie non siano intasati.

Se le stoviglie non risultano pulite verificare che:

- sia stato introdotto detersivo ed in quantità adeguata;
- vi sia sale rigenerante nell'apposito serbatoio;
- le stoviglie siano state disposte correttamente;
- il programma selezionato fosse adatto al tipo e grado di sporco delle stoviglie;
- tutti i filtri siano puliti ed inseriti correttamente nelle loro sedi;
- i fori di uscita dell'acqua dagli irroratori non siano intasati;
- qualche oggetto non abbia bloccato la rotazione degli irroratori.

**Se le stoviglie non si asciugano o rimangono opache verificare che:**

- vi sia brillantante nell'apposito contenitore;
- la regolazione dell'erogazione dello stesso sia corretta;
- il detersivo utilizzato sia di buona qualità e non abbia perso le sue caratteristiche (per.es. per scorretta conservazione, a scatola aperta).

Se le stoviglie presentano striature, macchie ... verificare che:

- la regolazione del dosaggio del brillantante non sia eccessiva.

Se in vasca sono visibili tracce di ruggine:

- la vasca è in acciaio resistente alla corrosione, pertanto eventuali macchie di ruggine sono dovute ad elementi esterni (pezzetti di ruggine che provengono dalle condutture dell'acqua, da pentole, posate ecc.). Per eliminare queste macchie in commercio esistono prodotti specifici.
- verificare di utilizzare le giuste dosi di detersivo. Alcuni detersivi possono essere più corrosivi di altri.
- verificare che il tappo del serbatoio del sale sia ben chiuso e la regolazione dell'impianto addolcitore dell'acqua sia corretta.



Se dopo la messa in opera delle istruzioni sopraesposte le anomalie di funzionamento dovessero persistere, occorrerà interpellare il centro di assistenza tecnico autorizzato più vicino.

ATTENZIONE: gli interventi effettuati sull'apparecchio da personale non autorizzato non sono coperti dalla garanzia e sono a carico dell'utente.



4. Rimedi alle anomalie di funzionamento

La lavastoviglie è dotata di un sistema di autodiagnosi in grado di rilevare e segnalare una serie predefinita di possibili malfunzionamenti.

TABELLA DELLE ANOMALIE RILEVATE DAL SISTEMA DI AUTODIAGNOSI

ANOMALIA	DESCRIZIONE
Er 01	E' intervenuto il sistema antiallagamento (ove presente).
Er 02	E' intervenuto il sistema che limita il livello d'acqua nella lavastoviglie.
Er 03	La lavastoviglie non è in grado di riscaldare l'acqua
Er 04	Sonda temperatura scollegata
Er 05	La lavastoviglie non è in grado di caricare acqua.
Er 06	La lavastoviglie non riesce a scaricare l'acqua dalla vasca.
Er 07	La lavastoviglie non è in grado di misurare in modo preciso la quantità di acqua caricata.
Er 08	Anomalia nel sistema di distribuzione dell'acqua ai cestelli.
Er 09	Anomalia nel sistema di carico dell'acqua.

- Gli allarmi **E1**, **E2**, **E3**, **E4**, **E8**, **E9** provocano la "forzatura" a fine ciclo del programma in corso.
- Gli allarmi **E5**, **E6** interrompono il programma in corso e una volta risolta la causa, riprendono l'esecuzione del programma.
- L'allarme **E7** viene visualizzato alla fine del ciclo che viene comunque portato a termine dato che non viene pregiudicato il funzionamento della lavastoviglie.

Per "azzerare" un allarme è necessario:

- aprire o chiudere la porta oppure spegnere e riaccendere la macchina. A questo punto è possibile programmare nuovamente la lavastoviglie.



Nel caso in cui l'anomalia dovesse persistere, occorrerà interpellare il Centro di Assistenza Tecnica autorizzato.

**DATI TECNICI**

Larghezza	497 ÷ 499 mm
Profondità misurata al filo esterno del pannello comandi	Libera installazione: 600 mm Integrabili: 570 mm
Altezza (secondo i modelli)	Libera installazione: da 850 mm a 890 mm Integrabili: da 820 mm a 890 mm
Capacità	10 coperti standard
Pressione acqua di alimentazione	min. 0,05 - max. 0,9 MPa (min. 0.5 – max. 9 bar)
Dati elettrici	Vedere targhetta caratteristiche