

## Sommario

<b>1 Avvertenze</b>	<b>4</b>
1.1 Avvertenze generali di sicurezza	4
1.2 Responsabilità del produttore	9
1.3 Scopo dell'apparecchio	9
1.4 Smaltimento	9
1.5 Targhetta di identificazione	10
1.6 Questo manuale d'uso	10
1.7 Sorgenti luminose	10
1.8 Per risparmiare energia	11
1.9 Come leggere il manuale d'uso	11
<b>2 Descrizione</b>	<b>12</b>
2.1 Descrizione generale	12
2.2 Pannello comandi	13
2.3 Altre parti	14
2.4 Accessori disponibili	14
<b>3 Uso</b>	<b>16</b>
3.1 Avvertenze	16
3.2 Primo utilizzo	16
3.3 Uso degli accessori	17
3.4 Uso del forno	18
3.5 Consigli per la cottura	20
3.6 Orologio	21
<b>4 Pulizia e manutenzione</b>	<b>26</b>
4.1 Pulizia delle superfici	26
4.2 Pulizia della porta	26
4.3 Pulizia del vano cottura	28
4.4 Pirolisi: pulizia automatica del forno	30
<b>5 Installazione</b>	<b>34</b>
5.1 Collegamento elettrico	34
5.2 Sostituzione del cavo	34
5.3 Posizionamento	35

Consigliamo di leggere attentamente questo manuale, che riporta tutte le indicazioni per mantenere inalterate le qualità estetiche e funzionali dell'apparecchio acquistato.

Per ulteriori informazioni sul prodotto: [www.smeg.com](http://www.smeg.com)



# Avvertenze

## 1 Avvertenze

### 1.1 Avvertenze generali di sicurezza

#### Danni alle persone

- **ATTENZIONE:** Questo apparecchio e le sue parti accessibili diventano molto calde durante l'uso: i bambini piccoli devono essere tenuti lontani.
- **ATTENZIONE:** Questo apparecchio e le sue parti accessibili diventano molto calde durante l'uso: non toccare gli elementi riscaldanti durante l'uso.
- Proteggere le mani tramite guanti termici durante la movimentazione dei cibi all'interno del vano cottura.
- Non tentare mai di spegnere una fiamma/incendio con acqua: spegnere l'apparecchio e coprire la fiamma con un coperchio o con una coperta ignifuga.
- L'uso di questo apparecchio è consentito ai bambini a partire dagli 8 anni di età e alle persone con ridotte capacità fisiche, sensoriali o mentali oppure con mancata esperienza e conoscenza, supervisionati o istruiti da persone adulte e responsabili per la loro sicurezza.
- I bambini non devono giocare con l'apparecchio.
- Tenere lontani i bambini inferiori agli 8 anni se non continuamente sorvegliati.
- Non permettere ai bambini inferiori di 8 anni di avvicinarsi all'apparecchio durante il funzionamento.
- Le operazioni di pulizia e manutenzione non devono essere effettuate dai bambini senza sorveglianza.
- Il processo di cottura deve essere sempre sorvegliato. Un processo di cottura a breve termine deve essere sorvegliato continuamente.



- Non lasciare l'apparecchio incustodito durante le cotture che possono liberare grassi ed oli che surriscaldandosi potrebbero infiammarsi. Prestare la massima attenzione.
- Non versare acqua direttamente sulle teglie molto calde.
- Mantenere la porta chiusa durante la cottura.
- In caso di intervento sugli alimenti o al termine della cottura, aprire la porta di 5 centimetri per alcuni secondi, far uscire il vapore, poi aprire completamente la porta.
- Non inserire oggetti metallici appuntiti (posate o utensili) nelle feritoie.
- Spegnerne l'apparecchio dopo l'uso.
- **NON UTILIZZARE O CONSERVARE MATERIALI INFIAMMABILI IN PROSSIMITÀ DELL'APPARECCHIO.**
- **NON UTILIZZARE BOMBOLETTE SPRAY IN PROSSIMITÀ DI QUESTO APPARECCHIO MENTRE È IN FUNZIONE.**
- **NON MODIFICARE L'APPARECCHIO.**
- Far eseguire l'installazione e gli interventi di assistenza da personale qualificato nel rispetto delle norme vigenti.
- Non tentare mai di riparare l'apparecchio da soli o senza l'intervento di un tecnico qualificato.
- Non tirare mai il cavo per staccare la spina.

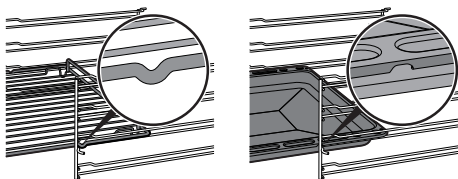
### **Danni all'apparecchio**

- Sulle parti in vetro non utilizzare detersivi abrasivi aggressivi o corrosivi (es. prodotti in polvere, smacchiatori e spugnette metalliche), materiali ruvidi o raschietti metallici affilati, poiché possono graffiare la superficie, provocando la frantumazione del vetro. Utilizzare eventualmente utensili in legno o plastica.



## Avvertenze

- Non sedersi sull'apparecchio.
- Sulle parti in acciaio o trattate superficialmente con finiture metalliche (ad es. anodizzazioni, nichelature, cromature) non utilizzare prodotti per la pulizia contenenti cloro, ammoniaca o candeggina.
- Griglie e teglie devono essere inserite nelle guide laterali fino ad arresto completo. I blocchi meccanici di sicurezza che impediscono la loro estrazione devono essere rivolti verso il basso e verso il retro del vano cottura.



- Non utilizzare getti di vapore per pulire l'apparecchio.
- Non vaporizzare prodotti spray nelle vicinanze dell'apparecchio.
- Non ostruire le aperture, le fessure di ventilazione e di smaltimento del calore.
- Pericolo di incendio: non lasciare oggetti all'interno del vano cottura.
- **NON USARE IN NESSUN CASO L'APPARECCHIO PER RISCALDARE L'AMBIENTE.**
- Non usare stoviglie o contenitori di plastica per la cottura del cibo.
- Non introdurre nel vano cottura scatolame o contenitori chiusi.
- Rimuovere dal vano cottura tutte le teglie e le griglie non utilizzate durante la cottura.
- Non ricoprire il fondo del vano cottura tramite fogli di alluminio o fogli di stagnola.
- Non appoggiare pentole o teglie direttamente sul fondo del vano cottura.



- Se necessario, è possibile utilizzare la griglia per teglia (in dotazione o venduta separatamente a seconda dei modelli) posizionandola sul fondo come supporto per la cottura.
- Qualora si volesse utilizzare della carta forno, posizionarla in modo che non interferisca con la circolazione di aria calda all'interno del vano cottura.
- Non utilizzare la porta aperta per appoggiare pentole o teglie direttamente sul vetro interno.
- Non usare la porta aperta come leva per posizionare l'apparecchio nel mobile.
- Non esercitare pressioni eccessive sulla porta aperta.
- Non usare la maniglia per sollevare o spostare questo apparecchio.

## Per apparecchi pirolitici

- Durante la pirolisi le superfici potrebbero raggiungere temperature più elevate del solito. Tenere lontani i bambini.
- Prima di avviare la pirolisi, asportare dall'interno del vano cottura residui consistenti di cibo o traboccamenti derivanti da cotture precedenti.
- Prima di avviare la pirolisi, rimuovere tutti gli accessori all'interno del vano cottura.
- Prima di avviare la pirolisi, spegnere bruciatori o piastre elettriche del piano cottura eventualmente installato sopra il forno.

## Installazione e manutenzione

- **QUESTO APPARECCHIO NON DEVE ESSERE INSTALLATO SU BARCHE O SU ROULOTTE.**
- L'apparecchio non deve essere installato su di un piedistallo.



## Avvertenze

- Posizionare l'apparecchio nel mobile con l'aiuto di una seconda persona.
- Per evitare possibili surriscaldamenti l'apparecchio non deve essere installato dietro ad una porta decorativa o ad un pannello.
- Far eseguire l'installazione e gli interventi di assistenza da personale qualificato nel rispetto delle norme vigenti.
- Far eseguire il collegamento elettrico a personale tecnico abilitato.
- È obbligatorio il collegamento di terra secondo le modalità previste dalle norme di sicurezza dell'impianto elettrico.
- Utilizzare cavi resistenti alla temperatura di almeno 90 °C.
- La coppia di serraggio delle viti dei conduttori di alimentazione della morsettiera dev'essere pari a 1,5-2 Nm.
- Per evitare qualsiasi pericolo, se il cavo di alimentazione elettrica è danneggiato, contattare subito il servizio di assistenza tecnica che provvederà a sostituirlo.
- Prima di ogni intervento sull'apparecchio (installazione, manutenzione, posizionamento o spostamento), munirsi sempre di dispositivi di protezione individuale.
- Prima di ogni intervento sull'apparecchio, disattivare l'alimentazione elettrica generale.
- **ATTENZIONE:** Assicurarsi che l'apparecchio sia spento prima di sostituire la lampada per evitare la possibilità di scosse elettriche.
- Consentire lo scollegamento dell'apparecchio dopo l'installazione, tramite spina accessibile o interruttore in caso di collegamento fisso.



- Prevedere sulla linea di alimentazione un dispositivo che assicuri la disconnessione dalla rete onnipolare, con una distanza di apertura dei contatti che consenta la disconnessione completa nelle condizioni della categoria di sovratensione III, in conformità con le regole di installazione.
- Questo apparecchio può essere utilizzato fino ad un'altezza massima di 2000 metri sopra il livello del mare.

## Per questo apparecchio

- Prima di sostituire la lampada, assicurarsi che l'apparecchio sia spento.
- Non appoggiarsi o sedersi sulla porta aperta.
- Controllare che non rimangano incastrati oggetti nelle porte.
- Non installare/utilizzare l'apparecchio all'aperto.

## 1.2 Responsabilità del produttore

Il costruttore declina ogni responsabilità per danni subiti da persone e cose causati da:

- uso dell'apparecchio diverso da quello previsto;
- inosservanza delle prescrizioni del manuale d'uso;

- manomissione anche di una singola parte dell'apparecchio;
- utilizzo di ricambi non originali.

## 1.3 Scopo dell'apparecchio

Questo apparecchio è destinato alla cottura di alimenti in ambiente domestico. Ogni altro uso è improprio. Inoltre non può essere utilizzato:

- nella zona cucina per i dipendenti in negozi, negli uffici e in altri ambienti lavorativi.
- in fattorie/agriturismi.
- da clienti in alberghi, motel e ambienti residenziali.
- nei bed and breakfast.

## 1.4 Smaltimento



Questo apparecchio deve essere smaltito separatamente dagli altri rifiuti (direttive 2002/95/CE, 2002/96/CE, 2003/108/CE). Questo apparecchio non contiene sostanze in quantità tali da essere ritenute pericolose per la salute e l'ambiente, in conformità alle attuali direttive europee.

Per smaltire l'apparecchio:

- Tagliare il cavo di alimentazione elettrica e rimuovere il cavo assieme alla spina.



## Tensione elettrica Pericolo di folgorazione

- Disattivare l'alimentazione elettrica generale.
- Staccare il cavo di alimentazione elettrica dall'impianto elettrico.



## Avvertenze

- Conferire l'apparecchio agli idonei centri di raccolta differenziata dei rifiuti elettrici ed elettronici, oppure riconsegnare l'apparecchio al rivenditore al momento dell'acquisto di una apparecchiatura equivalente, in ragione di uno ad uno.

Si precisa che per l'imballaggio dell'apparecchio vengono utilizzati materiali non inquinanti e riciclabili.

- Conferire i materiali dell'imballaggio agli idonei centri di raccolta differenziata.



### Imballi di plastica Pericolo di soffocamento

- Non lasciare incustodito l'imballaggio o parti di esso.
- Non permettere che bambini giochino con i sacchetti di plastica dell'imballaggio.

### 1.5 Targhetta di identificazione

La targhetta di identificazione riporta i dati tecnici, il numero di matricola e la marcatura. La targhetta di identificazione non deve mai essere rimossa.

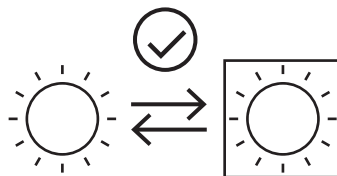
### 1.6 Questo manuale d'uso

Questo manuale d'uso costituisce parte integrante dell'apparecchio e deve essere conservato integro e a portata di mano dell'utente per tutto il ciclo di vita dell'apparecchio.

Prima di usare l'apparecchio leggere attentamente questo manuale d'uso.

### 1.7 Sorgenti luminose

- Questo apparecchio contiene sorgenti luminose sostituibili dall'utente.



- Le sorgenti luminose contenute nel prodotto sono dichiarate idonee al funzionamento a temperatura ambiente  $\geq 300^{\circ}\text{C}$  e destinate all'uso in applicazioni ad alta temperatura come i forni.
- Questo apparecchio contiene sorgenti luminose di classe di efficienza "G".





## 1.8 Per risparmiare energia

- Preriscaldare l'apparecchio solamente se richiesto dalla ricetta. La fase di preriscaldamento è escludibile in tutte le funzioni (vedi capitolo "Fase di preriscaldamento") ad esclusione delle funzioni PIZZA (preriscaldamento non escludibile) ed ECO (preriscaldamento non presente).
- In tutte le funzioni (compresa la funzione ECO) evitare l'apertura della porta durante la cottura.
- Se non diversamente indicato sulla confezione, scongelare gli alimenti surgelati prima di inserirli nel vano cottura.
- In caso di molteplici cotture, si consiglia di cuocere gli alimenti uno dopo l'altro per sfruttare al meglio il vano cottura già caldo.
- Utilizzare preferibilmente stampi scuri di metallo: aiutano ad assorbire meglio il calore.
- Rimuovere dal vano cottura tutte le teglie e le griglie non utilizzate durante la cottura.
- Arrestare la cottura qualche minuto prima del tempo normalmente impiegato. La cottura proseguirà per i restanti minuti con il calore accumulatosi internamente.
- Ridurre al minimo le aperture della porta, in modo tale da evitare dispersioni di calore.
- Mantenere costantemente pulito il vano cottura.

## 1.9 Come leggere il manuale d'uso

Questo manuale d'uso utilizza le seguenti convenzioni di lettura:

### Avvertenze



Informazioni generali su questo manuale d'uso, di sicurezza e per lo smaltimento finale.

### Descrizione



Descrizione dell'apparecchio e degli accessori.

### Uso



Informazioni sull'uso dell'apparecchio e degli accessori, consigli di cottura.

### Pulizia e manutenzione



Informazioni per la corretta pulizia e manutenzione dell'apparecchio.

### Installazione



Informazioni per il tecnico qualificato: installazione, messa in servizio e collaudo.



Avvertenza di sicurezza



Informazione



Suggerimento

1. Sequenza di istruzioni d'uso.

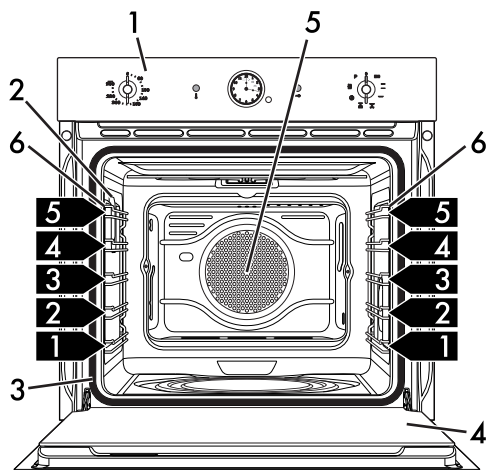
- Istruzione d'uso singola.



# Descrizione

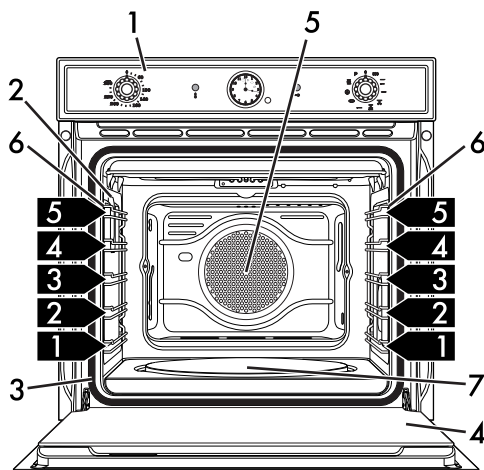
## 2 Descrizione

### 2.1 Descrizione generale



Modelli pirolitici

- 1 Pannello comandi
- 2 Lampada
- 3 Guarnizione
- 4 Porta



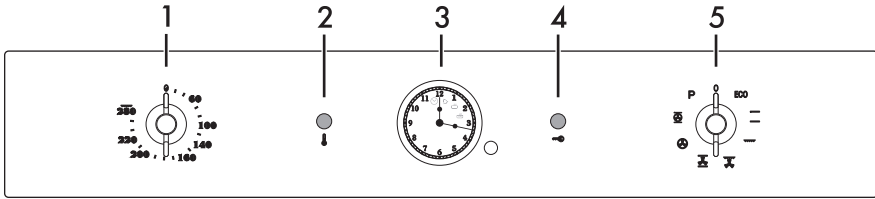
Modelli pirolitici con piastra pizza

- 5 Ventola
- 6 Telai supporto griglie/teglia
- 7 Piastra pizza (solo su alcuni modelli)

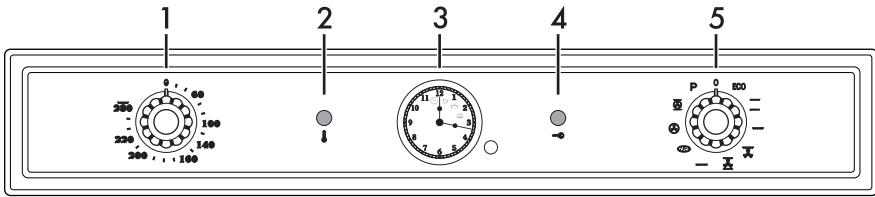
**1,2,3...** Ripiano del telaio



## 2.2 Pannello comandi



Modelli pirolitici



Modelli pirolitici con piastra pizza

### 1 Manopola temperatura

Tramite questa manopola è possibile selezionare la temperatura di cottura.

Ruotare la manopola in senso orario sul valore desiderato compreso fra il minimo e il massimo.

### 2 Lampada spia termostato

Quando lampeggia indica che il forno si sta scaldando per raggiungere la temperatura impostata. A temperatura raggiunta la lampada spia del termostato rimane sempre accesa fino a spegnimento del forno.

### 3 Orologio

Utile per visualizzare l'ora corrente, impostare cotture programmate e programmare il timer contaminuti.

### 4 Lampada spia del blocco porta

Si accende quando viene attivato il ciclo di pulizia automatico (pirolisi).

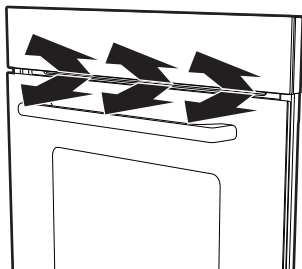
### 5 Manopola funzioni

Le diverse funzioni del forno sono adatte a varie modalità di cottura. Dopo aver selezionato la funzione desiderata, impostare la temperatura di cottura tramite la manopola temperatura.



## 2.3 Altre parti

### Ventola di raffreddamento



La ventola provvede a raffreddare l'apparecchio ed entra in funzione durante la cottura.

Il funzionamento della ventola provoca un normale flusso d'aria che esce sopra la porta e che può continuare per un breve periodo anche dopo lo spegnimento dell'apparecchio.

### Illuminazione interna

L'illuminazione interna dell'apparecchio entra in funzione:

- quando la porta viene aperta;
- quando viene avviata una qualsiasi funzione ad esclusione della funzione

**P.**

**i** Quando la porta è aperta, non è possibile spegnere l'illuminazione interna.

### Ripiani di posizionamento

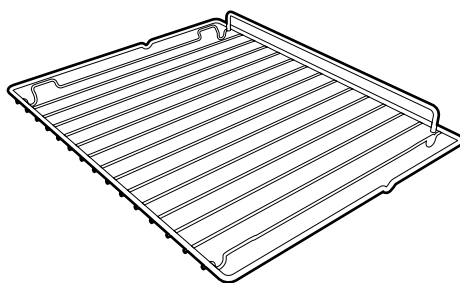
L'apparecchio dispone di ripiani per il posizionamento di teglie e griglie a diverse altezze. Le altezze d'inserimento sono da intendersi dal basso verso l'alto (vedi 2.1 Descrizione generale).

### 2.4 Accessori disponibili



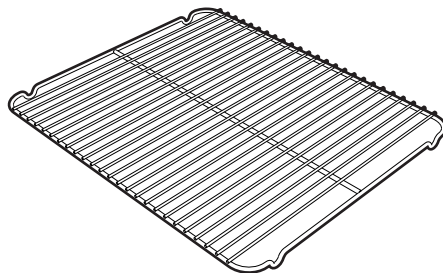
Su alcuni modelli non tutti gli accessori sono presenti.

### Griglia



Utile per il supporto di recipienti con alimenti in cottura.

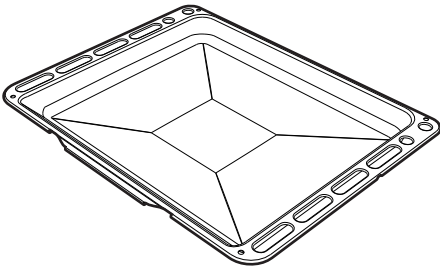
### Griglia per teglia



Da appoggiare sopra alla teglia forno, utile per la cottura di alimenti che possono sgocciolare.

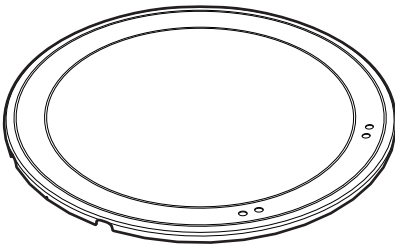


## Teglia profonda



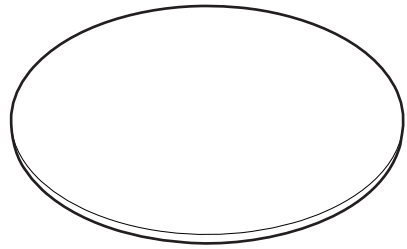
Utile per la raccolta dei grassi provenienti da alimenti appoggiati sulla griglia sovrastante e per la cottura di torte, pizze e dolci da forno.

## Coperchio piastra pizza (solo su alcuni modelli)



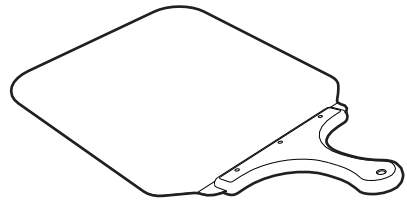
Da posizionare nell'alloggiamento sul fondo del forno al posto della piastra pizza quando quest'ultima non è utilizzata.

## Piastra pizza (solo su alcuni modelli)



Studiata appositamente per la cottura della pizza e derivati.

## Paletta pizza (solo su alcuni modelli)



Utile per infornare comodamente la pizza sull'apposita piastra.



Gli accessori dell'apparecchio che possono venire a contatto con gli alimenti, sono costruiti con materiali conformi a quanto prescritto dalle leggi in vigore.



Gli accessori originali in dotazione o opzionali possono essere richiesti presso i centri assistenza autorizzati. Utilizzare solo accessori originali del costruttore.



## 3 Uso

### 3.1 Avvertenze



Temperatura elevata all'interno del vano cottura durante l'uso

#### Pericolo di ustioni

- Mantenere la porta chiusa durante la cottura.
- Proteggere le mani tramite guanti termici durante la movimentazione di alimenti all'interno del vano cottura.
- Non toccare gli elementi riscaldanti all'interno del vano cottura.
- Non versare acqua direttamente sulle teglie molto calde.
- Non permettere ai bambini di avvicinarsi all'apparecchio durante il funzionamento.



Uso non corretto

#### Rischio di danni alle superfici smaltate

- Non ricoprire il fondo del vano cottura tramite fogli di alluminio o fogli di stagnola.
- Qualora si volesse utilizzare della carta forno, posizionarla in modo che non interferisca con la circolazione di aria calda all'interno del vano cottura.
- Non appoggiare pentole o teglie direttamente sul fondo del vano cottura.
- Non versare acqua direttamente sulle teglie molto calde.



Temperatura elevata all'interno del vano cottura durante l'uso

#### Pericolo di incendio o scoppio

- Non vaporizzare prodotti spray nelle vicinanze dell'apparecchio.
- Non usare o lasciare materiali infiammabili nelle vicinanze dell'apparecchio.
- Non usare stoviglie o contenitori di plastica per la cottura del cibo.
- Non introdurre nel vano cottura scatolame o contenitori chiusi.
- Non lasciare l'apparecchio incustodito durante cotture che possono liberare grassi od oli.
- Rimuovere dal vano cottura tutte le teglie e le griglie non utilizzate durante la cottura.

### 3.2 Primo utilizzo

1. Rimuovere eventuali pellicole protettive all'esterno o all'interno dell'apparecchio e dagli accessori.
2. Rimuovere eventuali etichette (ad eccezione della targhetta con i dati tecnici) da accessori e dal vano cottura.
3. Rimuovere e lavare tutti gli accessori dall'apparecchio (vedi 4 Pulizia e manutenzione).
4. Riscaldare il vano cottura a vuoto alla massima temperatura per rimuovere eventuali residui di fabbricazione.

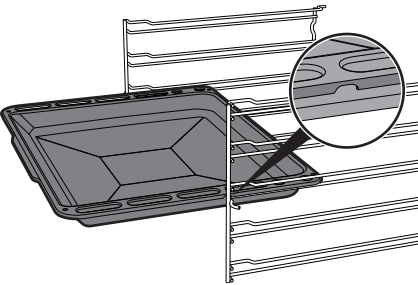
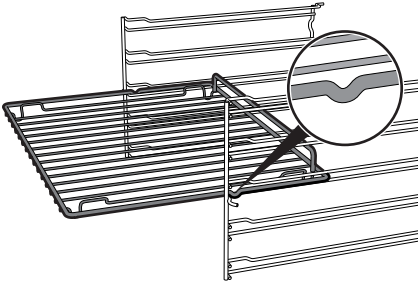


### 3.3 Uso degli accessori

#### Griglie e teglie

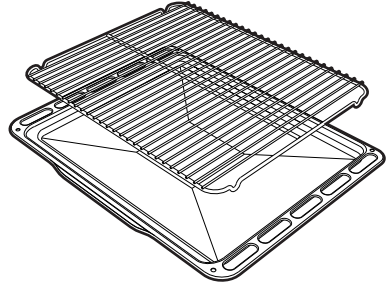
Griglie e teglie devono essere inserite nelle guide laterali fino al punto di arresto.

- I blocchi meccanici di sicurezza che impediscono l'estrazione accidentale della griglia devono essere rivolti verso il basso e verso la parte posteriore del vano cottura.



#### Griglia per teglia

La griglia per teglia va inserita all'interno della teglia. In questo modo è possibile raccogliere il grasso separatamente dagli alimenti in cottura.



Inserire le griglie e le teglie delicatamente nel vano cottura fino al loro arresto.



Pulire le teglie prima di utilizzarle la prima volta per rimuovere eventuali residui di fabbricazione.



## Coperchio e Piastra pizza (solo su alcuni modelli)



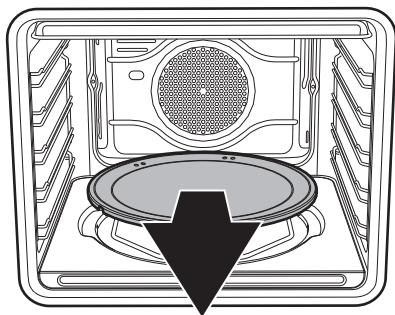
Uso non corretto

**Rischio di danni alle superfici**

- Non utilizzare la piastra pizza diversamente da come descritto, ad esempio su piani di cottura a gas o vetroceramici o su forni non predisposti.
- Condire la pizza con olio solo dopo averla estratta dal forno: eventuali macchie potrebbero compromettere l'aspetto estetico e funzionale della piastra pizza.
- Se la piastra pizza non viene utilizzata, toglierla dal forno e ricoprire il fondo con l'apposito coperchio in dotazione.

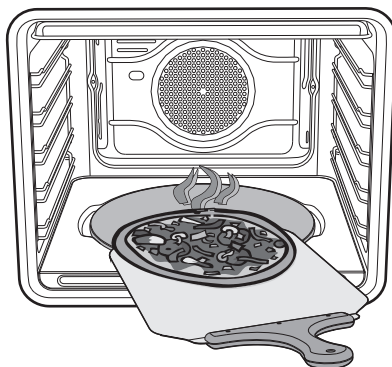
A forno freddo, rimuovere dal fondo il coperchio ed inserire la piastra pizza. Fare in modo che la piastra venga inserita correttamente nell'alloggiamento predisposto.

Per la cottura, utilizzare l'apposita funzione pizza .



## Paletta pizza (solo su alcuni modelli)

Impugnare la paletta pizza sempre dal manico in legno ed infornare o sfornare il cibo. Si consiglia di cospargere leggermente la superficie d'acciaio di farina, per facilitare la scorrevolezza dei prodotti freschi che, essendo umidi, potrebbero aderire all'acciaio.



## 3.4 Uso del forno

### Accensione del forno

Per accendere il forno:

1. Selezionare la funzione di cottura tramite la manopola funzioni.
2. Selezionare la temperatura tramite la manopola temperatura.



Per interrompere una funzione in qualsiasi momento, ruotare la manopola funzioni sulla posizione **0**.





## Preriscaldamento

Le funzioni di cottura sono sempre precedute da una fase di preriscaldamento che permette all'apparecchio di raggiungere la temperatura di cottura.

La lampada spia lampeggia per indicare che il forno si sta scaldando.

A temperatura raggiunta la lampada spia rimane accesa ed interviene un segnale acustico ad indicare che gli alimenti possono essere introdotti nel vano cottura.

## Elenco delle funzioni

**ECO**

### Eco

La combinazione tra il grill e la resistenza inferiore, è particolarmente indicata per la cottura su singolo ripiano, a bassi consumi energetici.

### Statico

Il calore, provenendo contemporaneamente dall'alto e dal basso, rende questo sistema adatto per cucinare particolari tipi di cibo. La cottura tradizionale, denominata anche statica, è adatta per cucinare un solo piatto per volta. Ideale per arrostiti di qualsiasi tipo, pane, torte ripiene, è comunque particolarmente indicata per carni grasse come oca e anatra.



### Grill

Il calore derivante dalla resistenza grill consente di ottenere ottimi risultati di grigliatura soprattutto con carni di medio/piccolo spessore e, in combinazione con il girarrosto (dove previsto), permette di dare a fine cottura una doratura uniforme. Ideale per salsicce, costine, bacon. Tale funzione permette di grigliare in modo uniforme grandi quantità di cibo, in particolar modo carne.



### Grill ventilato

L'aria prodotta dalla ventola addolcisce la decisa onda di calore generata dal grill, consentendo una grigliatura ottimale anche per alimenti di grosso spessore. Ideale per grandi tagli di carne (ad es. stinco di maiale).



### Statico ventilato

Il funzionamento della ventola, abbinata alla cottura tradizionale, assicura cotture omogenee anche a ricette complesse. Ideale per biscotti e torte, anche cotti simultaneamente su più livelli. (Per le cotture su più livelli si consiglia di utilizzare il 2° e il 4° ripiano)



## Suola (solo su alcuni modelli)

Il calore proveniente solo dal basso consente di completare la cottura dei cibi che richiedono una maggior temperatura di base, senza conseguenze sulla loro rosolatura. Ideale per torte dolci o salate, crostate e pizze.



## Pizza (solo su alcuni modelli)

Il funzionamento della ventola, abbinata al grill e alla resistenza inferiore, assicura cotture omogenee anche a ricette complesse. Ideale non solo per pizze ma anche per biscotti e torte.



## Circolare ventilata

La combinazione tra la ventola e la resistenza circolare (incorporata nella parte posteriore del forno) consente la cottura di alimenti diversi su più piani, purché necessitino delle stesse temperature e dello stesso tipo di cottura. La circolazione di aria calda assicura una istantanea ed uniforme ripartizione del calore. Sarà possibile, per esempio, cucinare contemporaneamente (su più ripiani) pesce, verdure e biscotti senza alcuna mescolanza di odori e sapori.



## Turbo

La combinazione della cottura ventilata con la cottura tradizionale consente di cucinare con estrema rapidità ed efficacia alimenti diversi su più piani, senza trasmissioni di odori o sapori. Ideale per alimenti di grandi volumi che richiedono cotture intense.



## Pirolisi

Impostando questa funzione il forno raggiunge temperature che arrivano fino a 500°C, distruggendo tutto lo sporco grasso che si forma sulle pareti interne.

## 3.5 Consigli per la cottura

### Consigli generali


- Utilizzare una funzione ventilata per ottenere una cottura uniforme su più livelli.
- Aumentare le temperature non abbrevia i tempi di cottura (il cibo potrebbe risultare molto cotto all'esterno e poco cotto all'interno).

### Consigli per la cottura di carni

- I tempi di cottura, variano a seconda dello spessore, della qualità del cibo e dal gusto del consumatore.
- Utilizzare un termometro per carni durante la cottura di arrostiti, oppure semplicemente premere con un cucchiaino sull'arrostito. Se questo risulta sodo è pronto, diversamente deve essere cotto ancora per qualche minuto.



### Consigli per le cotture con Grill e Grill ventilato

- La grigliatura di carni può essere effettuata sia a forno freddo, sia a forno preriscaldato se si desidera cambiare l'effetto della cottura.
- Nella funzione Grill ventilato, è raccomandato il preriscaldamento del forno prima della grigliatura.
- Si raccomanda la disposizione del cibo al centro della griglia.
- Nella funzione Grill, si consiglia di ruotare la manopola temperatura sul valore più alto in corrispondenza del simbolo  per ottimizzare la cottura.

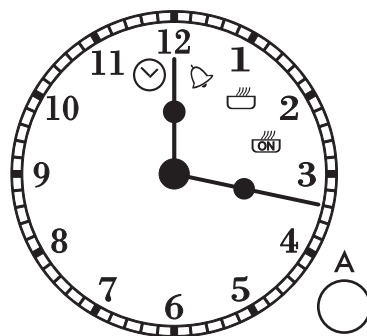
### Consigli per la cottura di dolci e biscotti





- Utilizzare preferibilmente stampi scuri di metallo: aiutano ad assorbire meglio il calore.
- La temperatura e la durata di cottura dipendono dalla qualità e dalla consistenza dell'impasto.
- Per verificare se il dolce è cotto all'interno: al termine della cottura, infilare uno stuzzicadenti nel punto più alto di esso. Se la pasta non si attacca allo stuzzicadenti, il dolce è cotto.
- Se il dolce si affloscia quando viene sfornato, nella successiva cottura diminuire la temperatura impostata di circa 10°C selezionando eventualmente un tempo maggiore di cottura.

### Consigli per scongelamento e lievitazione

- Posizionare gli alimenti congelati privi di confezione, in un contenitore senza coperchio sul primo ripiano del forno.
- Evitare la sovrapposizione degli alimenti.
- Per scongelare la carne, utilizzare una griglia riposta sul secondo livello ed una teglia posta sul primo livello. In questo modo il cibo non resta a contatto con il liquido di scongelamento.
- Le parti più delicate possono essere coperte con una pellicola di alluminio.
- Per una buona lievitazione, posizionare sul fondo del forno un contenitore contenente acqua.


### 3.6 Orologio




-  Spia orologio
-  Spia timer contaminuti
-  Spia cottura temporizzata
-  Spia cottura ritardata
- A** Pomello di regolazione



## Regolazione dell'ora

Al primo utilizzo, o dopo un'interruzione di corrente, sull'orologio la spia orologio  lampeggia.

1. Ruotare il pomello di regolazione in senso orario/antiorario fino a impostare l'ora corrente.
2. Dopo circa 5 secondi, la spia orologio  si spegne e l'orologio inizia il suo regolare funzionamento.

Potrebbe rendersi necessario modificare l'ora corrente, ad esempio a causa dell'ora legale-solare.

3. Per regolare ulteriormente l'orologio, assicurarsi che nessuna funzione sia attiva (la **manopola temperatura** e la **manopola funzioni** devono essere in posizione **0**).
4. Ruotare il pomello di regolazione in senso orario/antiorario.


## Contaminuti




Questa funzione non interrompe la cottura, ma aziona soltanto la suoneria.




Il contaminuti può essere attivato sia nella fase di cottura che nello stato di stand-by dell'apparecchio.

1. Premere il pomello di regolazione. Sull'orologio la spia timer contaminuti  lampeggia.


2. Entro 5 secondi, ruotare il pomello di regolazione in senso orario/antiorario per impostare il valore della durata (max 4 ore). Ogni incremento/decremento viene visualizzato dall'avanzamento della lancetta dei minuti di 1 scatto.


Trascorsi 5 secondi dall'ultima impostazione le lancette ritornano alla posizione dell'ora corrente e la spia timer contaminuti  rimane fissa ed il contaminuti ha inizio.

Mentre il contaminuti è in corso, è possibile modificare ulteriormente la sua durata.

3. Premere il pomello di regolazione. Sull'orologio la spia timer contaminuti  lampeggia.

4. Entro 5 secondi, ruotare il pomello di regolazione in senso orario/antiorario per impostare il nuovo valore della durata.

Trascorsi 5 secondi dall'ultima impostazione le lancette ritornano alla posizione dell'ora corrente e la spia timer contaminuti  rimane fissa ed il nuovo contaminuti ha inizio.

Al termine del contaminuti, la spia timer contaminuti  lampeggia ed interviene un segnale acustico.

5. Per disattivare il segnale acustico premere il pomello di regolazione.



Per cancellare un contaminuti in qualsiasi momento, premere il pomello di regolazione per circa 3 secondi.





## Cottura ritardata




Per cottura ritardata s'intende quella funzione che permette di iniziata automaticamente dopo un tempo impostato dall'utente, con conseguente spegnimento automatico del forno.


Dopo aver impostato una funzione di cottura:

1. Premere 2 volte il pomello di regolazione. Sull'orologio la spia cottura ritardata  lampeggia.
  2. Entro 5 secondi, ruotare il pomello di regolazione in senso orario/antiorario per impostare l'orario di inizio cottura (max 12 ore).
  3. Premere il pomello di regolazione. Sull'orologio la spia cottura temporizzata  lampeggia.
  4. Entro 5 secondi, ruotare il pomello di regolazione in senso orario/antiorario per impostare l'orario di fine cottura.
- Trascorsi 5 secondi dall'ultima impostazione le lancette ritornano alla posizione dell'ora corrente.
5. Ruotare la manopola temperatura sul valore desiderato.
  6. La cottura ha inizio all'orario prestabilito e prosegue fino al termine dell'orario prestabilito.

Durante la cottura è possibile modificare i dati impostati.

7. Premere il pomello di regolazione. Sull'orologio la spia cottura temporizzata  lampeggia.
8. Entro 5 secondi, ruotare il pomello di regolazione in senso orario/antiorario per impostare il nuovo orario di fine cottura.

Trascorsi 5 secondi dall'ultima impostazione le lancette ritornano alla posizione dell'ora corrente.

Al termine della cottura la spia cottura temporizzata  lampeggia ed interviene un segnale acustico.

9. Per disattivare il segnale acustico premere il pomello di regolazione.



Per cancellare una cottura ritardata in qualsiasi momento, premere il pomello di regolazione per circa 3 secondi.



Per interrompere una funzione in qualsiasi momento, ruotare la manopola funzioni sulla posizione **0**.





## Cottura temporizzata



Per cottura temporizzata s'intende quella funzione che permette di iniziare una cottura e terminarla dopo un certo periodo impostato dall'utente.

Dopo aver impostato una funzione di cottura:


1. Premere 2 volte il pomello di regolazione. Sull'orologio la spia cottura ritardata  lampeggia.
2. Premere il pomello di regolazione. Sull'orologio la spia cottura temporizzata  lampeggia.
3. Entro 5 secondi, ruotare il pomello di regolazione in senso orario/antiorario per impostare l'orario di fine cottura.

Trascorsi 5 secondi dall'ultima impostazione le lancette ritornano alla posizione dell'ora corrente.


4. Ruotare la manopola temperatura sul valore desiderato.

La cottura ha inizio e prosegue fino al termine dell'orario prestabilito.

Durante la cottura è possibile modificare i dati impostati.

5. Premere il pomello di regolazione. Sull'orologio la spia cottura temporizzata  lampeggia.
6. Entro 5 secondi, ruotare il pomello di regolazione in senso orario/antiorario per impostare il nuovo orario di fine cottura.

Trascorsi 5 secondi dall'ultima impostazione le lancette ritornano alla posizione dell'ora corrente.

Al termine della cottura la spia cottura temporizzata  lampeggia ed interviene un segnale acustico.

7. Per disattivare il segnale acustico premere il pomello di regolazione.



Per cancellare una cottura ritardata in qualsiasi momento, premere il pomello di regolazione per circa 3 secondi.



Per interrompere una funzione in qualsiasi momento, ruotare la manopola funzioni sulla posizione **0**.



## Tabella indicativa delle cotture

Pietanze	Peso (Kg)	Funzione	Posizione guida dal basso	Temperatura (°C)	Tempo (minuti)	
Lasagne	3 - 4	Statico	1	220 - 230	45 - 50	
Pasta al forno	3 - 4	Statico	1	220 - 230	45 - 50	
Arrosto di vitello	2	Turbo/Statico Ventilato	2	180 - 190	90 - 100	
Lonza di maiale	2	Turbo/Statico Ventilato	2	180 - 190	70 - 80	
Salsicce	1,5	Grill ventilato	4/3	280	15	
Roast beef	1	Turbo/Statico Ventilato	2	200	40 - 45	
Coniglio arrosto	1,5	Circolare/Statico Ventilato	2	180 - 190	70 - 80	
Fesa di tacchino	3	Turbo/Statico Ventilato	2	180 - 190	110 - 120	
Coppa al forno	2 - 3	Turbo/Statico Ventilato	2	180 - 190	170 - 180	
Pollo arrosto	1,2	Turbo/Statico Ventilato	2	180 - 190	65 - 70	
					<b>Lato 1</b>	<b>Lato 2</b>
Braciole di maiale	1,5	Grill ventilato	4/3	280	15	5
Costine	1,5	Grill ventilato	4/3	280	10	10
Pancetta di maiale	0,7	Grill	5/4	280	7	8
Filetto di maiale	1,5	Grill ventilato	4/3	280	10	5
Filetto di manzo	1	Grill	5/4	280	10	7
Trota salmonata	1,2	Turbo/Statico Ventilato	2	150 - 160	35 - 40	
Coda di rospo	1,5	Turbo/Statico Ventilato	2	160	60 - 65	
Rombo	1,5	Turbo/Statico Ventilato	2	160	45 - 50	
Pizza	1	Turbo/Statico Ventilato	2	280	8 - 9	
Pane	1	Circolare/Statico Ventilato	2	190 - 200	25 - 30	
Focaccia	1	Turbo/Statico Ventilato	2	180 - 190	20 - 25	
Ciambella	1	Circolare/Statico Ventilato	2	160	55 - 60	
Crostata di marmellata	1	Circolare/Statico Ventilato	2	160	35 - 40	
Torta di ricotta	1	Circolare/Statico Ventilato	2	160 - 170	55 - 60	
Tortellini farciti	1	Turbo/Statico Ventilato	2	160	20 - 25	
Torta paradiso	1,2	Circolare/Statico Ventilato	2	160	55 - 60	
Bignè	1,2	Turbo/Statico Ventilato	2	180	80 - 90	
Pan di Spagna	1	Circolare/Statico Ventilato	2	150 - 160	55 - 60	
Torta di riso	1	Turbo/Statico Ventilato	2	160	55 - 60	
Brioches	0,6	Circolare/Statico Ventilato	2	160	30 - 35	

I tempi indicati in tabella non comprendono i tempi di preriscaldamento e sono indicativi.



## 4 Pulizia e manutenzione

### Avvertenze



Uso non corretto

**Rischio di danni alle superfici**

- Non utilizzare getti di vapore per pulire l'apparecchio.
- Sulle parti in acciaio o trattate superficialmente con finiture metalliche (ad es. anodizzazioni, nichelature, cromature) non utilizzare prodotti per la pulizia contenenti cloro, ammoniaca o candeggina.
- Sulle parti in vetro non utilizzare detergenti abrasivi o corrosivi (es. prodotti in polvere, smacchiatori e spugnette metalliche).
- Non utilizzare materiali ruvidi, abrasivi o raschietti metallici affilati.

### 4.1 Pulizia delle superfici

Per una buona conservazione delle superfici occorre pulirle regolarmente al termine di ogni utilizzo, dopo averle lasciate raffreddare.

#### Pulizia ordinaria giornaliera

Usare sempre e solo prodotti specifici che non contengano abrasivi o sostanze acide a base di cloro.

Versare il prodotto su un panno umido e passare sulla superficie, risciacquare accuratamente e asciugare con uno straccio morbido o con un panno in microfibra.

### Macchie di cibo o residui

Evitare nel modo più assoluto l'uso di spugne in acciaio e raschietti taglienti per non danneggiare le superfici.

Usare i normali prodotti, non abrasivi, eventualmente con l'aiuto di utensili in legno o materiale plastico. Risciacquare accuratamente e asciugare con uno straccio morbido o con un panno in microfibra.

Evitare di lasciar seccare all'interno dell'apparecchio residui di cibo a base zuccherina (es. marmellata), perché potrebbero rovinare lo smalto all'interno dell'apparecchio.

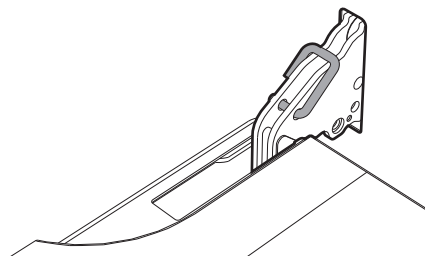
### 4.2 Pulizia della porta

#### Smontaggio della porta

Per facilitare le operazioni di pulizia è consigliabile rimuovere la porta e posizionarla su un canovaccio.

Per rimuovere la porta, procedere come segue:

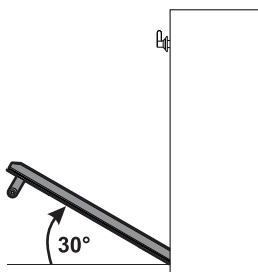
1. Aprire completamente la porta e inserire due pernetti nei fori delle cerniere indicati in figura.



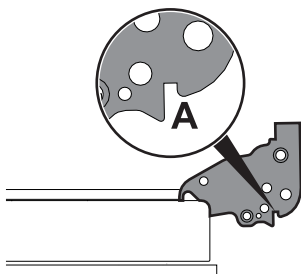




- Afferrare la porta ai due lati con entrambe le mani, sollevarla verso l'alto formando un angolo di circa 30° ed estrarla.



- Per rimontare la porta inserire le cerniere nelle apposite fessure poste sul forno assicurandosi che le scanalature **A** si appoggino completamente alle fessure. Abbassare la porta verso il basso e una volta posizionata rimuovere i pernetti dai fori delle cerniere.



## Pulizia dei vetri porta

Si consiglia di mantenere i vetri porta sempre ben puliti. Utilizzare carta assorbente da cucina. In caso di sporco persistente, lavare con una spugna umida e detergente comune.

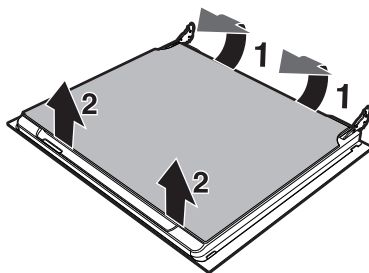


Si consiglia l'utilizzo di prodotti per la pulizia distribuiti dal costruttore.

## Smontaggio dei vetri interni

Per facilitare le operazioni di pulizia, i vetri interni che compongono la porta possono essere smontati.

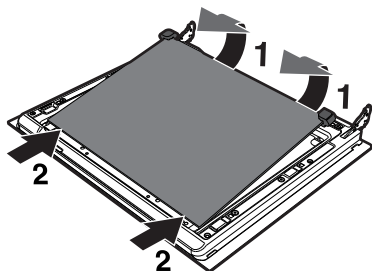
1. Rimuovere il vetro interno tirandolo delicatamente verso l'alto nella parte posteriore seguendo il movimento indicato dalle frecce (1).
2. Successivamente tirare il vetro verso l'alto nella parte anteriore (2). In tal modo, i 4 perni fissati al vetro si sganciano dalle loro sedi sulla porta.



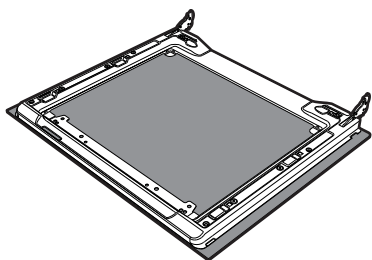


## Pulizia e manutenzione

3. Su alcuni modelli è presente un vetro intermedio. Rimuovere il vetro intermedio sollevandolo verso l'alto.

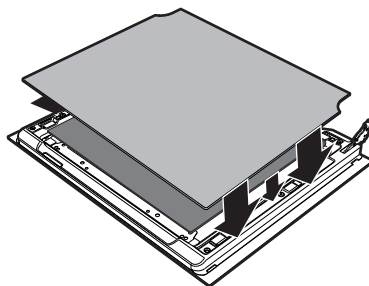


4. Pulire il vetro esterno e quelli rimossi in precedenza. Utilizzare carta assorbente da cucina. In caso di sporco persistente lavare con una spugna umida e detergente neutro.



5. Reinserrire i vetri nell'ordine inverso alla rimozione.

6. Riposizionare il vetro interno. Fare attenzione a centrare ed incastrare i 4 perni nelle loro sedi sulla porta, mediante una leggera pressione.



### 4.3 Pulizia del vano cottura

Per una buona conservazione del vano cottura occorre pulirlo regolarmente dopo averlo lasciato raffreddare.

Evitare di lasciar seccare all'interno del vano cottura residui di cibo perché potrebbero rovinare lo smalto.

Prima di ogni pulizia estrarre tutte le parti rimovibili.

Per facilitare le operazioni di pulizia, si consiglia di smontare:

- la porta
- i telai supporto griglie/teglie
- la guarnizione forno.



In caso di utilizzo di prodotti di pulizia specifici, si consiglia di far funzionare l'apparecchio alla massima temperatura per circa 15/20 minuti, al fine di eliminare eventuali residui.



## Asciugatura

La cottura delle pietanze genera umidità all'interno del vano cottura. Questo è un fenomeno del tutto normale che non compromette il corretto funzionamento dell'apparecchio.

Alla fine di ogni cottura:

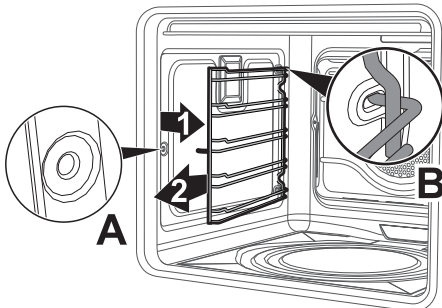
1. lasciar raffreddare l'apparecchio;
2. rimuovere lo sporco dal vano cottura;
3. asciugare il vano cottura con un panno morbido;
4. lasciare la porta aperta il tempo necessario affinché il vano cottura si asciughi completamente.

## Rimozione dei telai supporto griglie/teglie

La rimozione dei telai supporto griglie/teglie permette un'ulteriore facilità di pulizia delle parti laterali. Questa operazione va effettuata ogni qual volta si utilizzi il ciclo di pulizia automatico (solo su alcuni modelli).

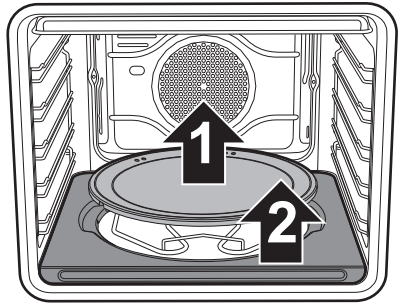
Per rimuovere i telai supporto griglie/teglie:

1. Tirare il telaio verso l'interno del forno in modo da sganciarlo dall'incastro **A**.
2. Successivamente sfilarlo dalle sedi poste sul retro **B**.
3. Al termine della pulizia ripetere le operazioni appena descritte per riposizionare i telai supporto griglie/teglie.

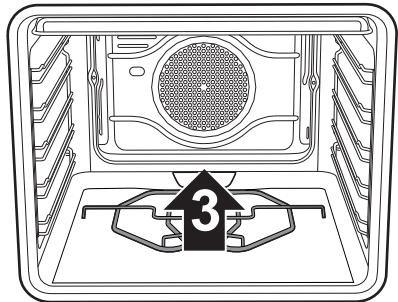


## Solo sui modelli pizza:

Rimuovere in successione il coperchio piastra pizza **(1)** e il fondo **(2)** su cui è posizionata. Il fondo deve essere sollevato verso l'alto di pochi millimetri e poi estratto verso l'esterno.



Sollevare di qualche centimetro verso l'alto l'estremità della resistenza inferiore **(3)** e pulire il fondo del forno.



Risistemare il fondo d'appoggio della piastra pizza spingendolo fino a battuta contro il retro del forno e farlo scendere in modo da incastrare la piastrina della resistenza con la base stessa.



## Pulizia e manutenzione

### Pulizia della piastra pizza

La piastra pizza va lavata separatamente secondo i seguenti accorgimenti:

La pietra deve essere pulita dopo ogni utilizzo. Non procedere ad un nuovo riscaldamento se questa risulta incrostata. Per la pulizia versare 50 cc di aceto sulla piastra, lasciare agire per 10 minuti, poi rimuoverlo strofinando con una spugna a maglia metallica o abrasiva. Risciacquare con acqua e lasciare asciugare.

- Prima delle operazioni di pulizia, rimuovere lo sporco bruciato sulla pietra con l'aiuto di una spatola metallica o di un raschietto per la pulizia dei piani di cottura vetroceramici.
- Per una pulizia ottimale, la pietra deve essere ancora tiepida o, in alternativa, deve essere lavata con acqua calda.
- Utilizzare spugne a maglia metallica o scotch-brite abrasive, imbevute di limone o aceto.
- Non utilizzare detersivi.
- Non lavare in lavastoviglie.
- Non lasciare la pietra in ammollo.
- La pietra umida non deve essere utilizzata prima di 8 ore dal termine delle operazioni di pulizia.

Nel tempo, la pietra potrebbe assumere delle cavillature sulla superficie. Questo non è altro che il normale dilatamento che subiscono, ad elevate temperature, gli smalti con la quale è rivestita la pietra.

### 4.4 Pirolisi: pulizia automatica del forno



La pirolisi è un procedimento di pulizia automatica ad elevata temperatura che provoca il dissolvimento della sporcizia. Grazie a questo procedimento è possibile pulire l'interno del forno con estrema facilità.



#### Uso non corretto

#### Rischio di danni alle superfici

- Asportare dall'interno del forno residui consistenti di cibo o traboccamenti derivanti da cotture precedenti.
- Spegnere bruciatori o piastre elettriche del piano di cottura eventualmente installato sopra il forno.

### Operazioni preliminari

Prima di avviare la pirolisi:

- Pulire il vetro interno secondo le usuali indicazioni di pulizia.
- In caso di incrostazioni ostinate, nebulizzare un prodotto per la pulizia dei forni sul vetro (prestare attenzione alle avvertenze riportate sul prodotto); lasciarlo agire per 60 minuti, successivamente risciacquare e asciugare il vetro con carta da cucina o panno in microfibra.



- Rimuovere tutti gli accessori all'interno del forno.
- Posizionare il coperchio piastra pizza nell'alloggiamento sul fondo del forno al posto della piastra pizza.
- Rimuovere i telai di supporto griglie/ teglie.
- Rimuovere la protezione superiore (ove presente).
- Chiudere la porta.

## Impostazione della pirolisi

1. Ruotare la manopola funzioni sul simbolo



2. Premere il pomello di regolazione per confermare.

Le lancette dell'orologio si posizionano sull'orario di fine funzione.



Di fabbrica, la pirolisi è impostata sulla durata minima di 2 ore.

3. Ruotare il pomello di regolazione a destra o a sinistra per impostare la durata del ciclo di pulizia da un minimo di 2 ore fino ad un massimo di 3 ore.
4. Premere il pomello di regolazione per dare inizio alla pirolisi.



Durata consigliata della pirolisi:

- Poco sporco: 120 minuti.
- Medio sporco: 150 minuti.
- Molto sporco: 180 minuti.

## Pirolisi

Dopo aver scelto la durata della pirolisi, la spia del termostato inizia a lampeggiare ed il forno comincia a scaldarsi.

Dopo 2 minuti dall'inizio della pirolisi, la porta viene bloccata (la spia del blocco porta si accende) da un dispositivo che impedisce ogni tentativo di apertura.




Non è possibile selezionare alcuna funzione quando il blocco porta è inserito.



Per interrompere una pirolisi in qualsiasi momento, ruotare la manopola funzioni sulla posizione **0**.

Durante la pirolisi è possibile modificarne la durata.

5. Premere il pomello di regolazione. Sull'orologio la spia cottura temporizzata  lampeggia.
6. Entro 5 secondi, ruotare il pomello di regolazione in senso orario/antiorario per impostare il nuovo orario di fine cottura.

Alla fine della pirolisi un segnale acustico segnala la fine del ciclo di pulizia automatica.

7. Riportare la manopola delle funzioni sulla posizione **0**.



## Pulizia e manutenzione

La porta rimane bloccata fino a quando la temperatura all'interno del forno torna a livelli di sicurezza.

8. Attendere che il forno si raffreddi e raccogliere i residui dall'interno con un panno umido in microfibra.



Durante la prima pirolisi potrebbero manifestarsi odori sgradevoli dovuti alla normale evaporazione delle sostanze oleose di fabbricazione. Si tratta di un fenomeno del tutto normale che scompare dopo la prima pirolisi.



Durante la pirolisi, i ventilatori producono un rumore più intenso causato da una maggiore velocità di rotazione. Si tratta di un funzionamento del tutto normale ideato per favorire la dissipazione del calore. Al termine della pirolisi la ventilazione proseguirà automaticamente per un periodo sufficiente ad evitare surriscaldamenti delle pareti dei mobili e della facciata del forno.



Se il risultato della pirolisi alla durata minima non è soddisfacente, si consiglia di impostare un tempo maggiore nei prossimi cicli di pulizia.

### Pirolisi ritardata


La pirolisi può essere programmata in modo che abbia inizio ad un orario prestabilito.

1. Ruotare la manopola funzioni sul simbolo



2. Premere il pomello di regolazione. Sull'orologio a spia cottura temporizzata



si accende mentre la spia cottura ritardata  lampeggia.

3. Entro 5 secondi, ruotare il pomello di regolazione in senso orario/antiorario per impostare l'orario di inizio della pirolisi (max 12 ore).

4. Premere il pomello di regolazione.

Sull'orologio la spia cottura ritardata



si accende mentre la spia cottura temporizzata  lampeggia.

5. Entro 5 secondi, ruotare il pomello di regolazione in senso orario/antiorario per impostare la durata del ciclo di pulizia da un minimo di 2 ore fino ad un massimo di 3 ore.

Trascorsi 5 secondi dall'ultima impostazione le lancette ritornano alla posizione dell'ora corrente.



## Sostituzione della lampada di illuminazione interna



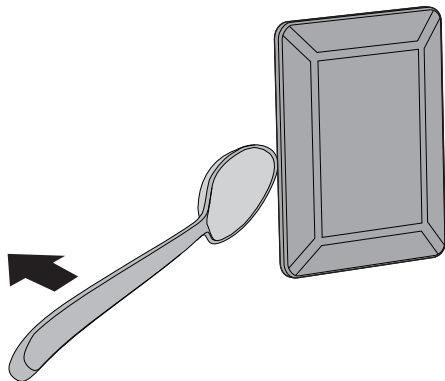
Parti sotto tensione elettrica  
**Pericolo di folgorazione**

- Disattivare l'alimentazione elettrica dell'apparecchio.

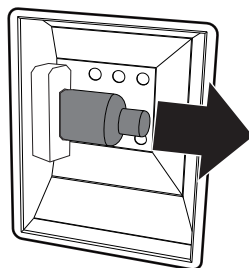
1. Rimuovere tutti gli accessori all'interno del vano cottura.
2. Rimuovere i telai di supporto griglie/ teglie.
3. Rimuovere il coperchio della lampada tramite un utensile (ad esempio un cucchiaio).



Fare attenzione a non graffiare lo smalto della parete del vano cottura.

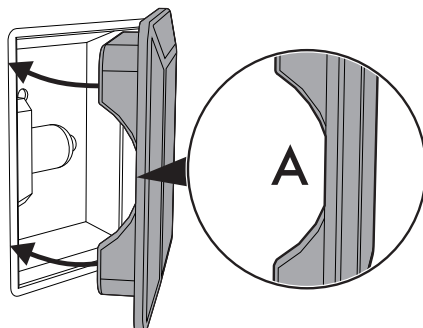


4. Sfilare e rimuovere la lampada.



Non toccare la lampada alogena direttamente con le dita, ma munirsi di una copertura isolante.

5. Sostituire la lampada con una simile (40W).
6. Rimontare il coperchio. Lasciare la sagomatura interna del vetro (A) rivolta verso la porta.



7. Premere a fondo il coperchio in modo che aderisca perfettamente al portalampada.



## 5 Installazione

### 5.1 Collegamento elettrico



**Tensione elettrica**  
**Pericolo di fulgorazione**

- Far eseguire il collegamento elettrico a personale tecnico abilitato.
- È obbligatorio il collegamento di terra secondo le modalità previste dalle norme di sicurezza dell'impianto elettrico.
- Disattivare l'alimentazione elettrica generale.

#### Informazioni generali

Controllare che le caratteristiche della rete elettrica siano adatte ai dati riportati sulla targhetta.

La targhetta di identificazione, con i dati tecnici, il numero di matricola e la marcatura è visibilmente posizionata sull'apparecchio.

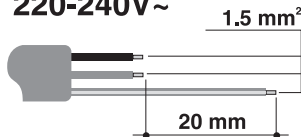
La targhetta non deve mai essere rimossa.

L'apparecchio funziona a 220-240 V~.

Utilizzare un cavo tripolare (cavo 3 x 1,5 mm<sup>2</sup>, in riferimento alla sezione del conduttore interno).

Provvedere al collegamento di terra con un cavo più lungo degli altri di almeno 20 mm.

**220-240V~**



#### Collegamento fisso

Prevedere sulla linea di alimentazione un dispositivo di interruzione onnipolare in conformità con le regole di installazione. Il dispositivo di interruzione deve essere situato in posizione facilmente raggiungibile e in prossimità dell'apparecchio.

#### Collegamento con spina e presa

Controllare che spina e presa siano dello stesso tipo.

Evitare l'utilizzo di riduzioni, adattatori o derivatori in quanto potrebbero provocare riscaldamenti o bruciature.

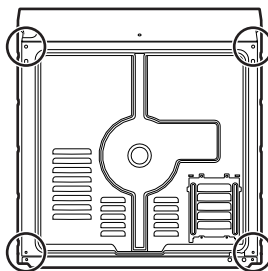
### 5.2 Sostituzione del cavo



**Tensione elettrica**  
**Pericolo di fulgorazione**

- Disattivare l'alimentazione elettrica generale.

1. Svitare le viti del carter del retro e rimuovere il carter per accedere alla morsettiera.



2. Sostituire il cavo.
3. Assicurarsi che i cavi (forno o eventuale piano cottura) seguano il percorso ottimale, in modo tale da evitare qualsiasi contatto con l'apparecchio.





## 5.3 Posizionamento



**Apparecchio pesante**  
**Pericolo di ferite da schiacciamento**

- Posizionare l'apparecchio nel mobile con l'aiuto di una seconda persona.



**Pressione sulla porta aperta**  
**Rischio di danni all'apparecchio**

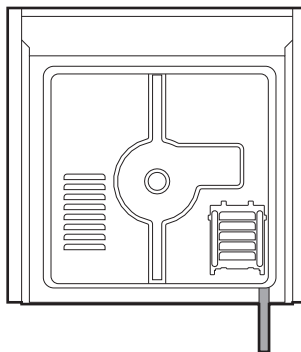
- Non usare la porta aperta come leva per posizionare l'apparecchio nel mobile.
- Non esercitare pressioni eccessive sulla porta aperta.



**Sviluppo di calore durante il funzionamento dell'apparecchio**  
**Rischio di incendio**

- Controllare che il materiale del mobile sia resistente al calore.
- Controllare che il mobile disponga delle aperture richieste.
- Non installare l'apparecchio in una nicchia chiusa da uno sportello o in un armadietto.

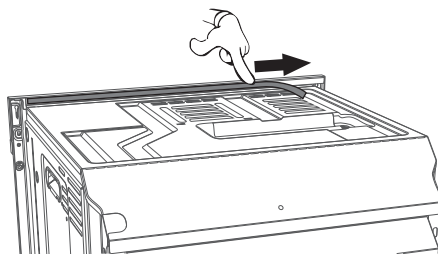
## Posizione del cavo di alimentazione



(vista posteriore)

## Guarnizione frontalino

Incollare la guarnizione in dotazione sulla parte posteriore del frontalino per evitare eventuali infiltrazioni di acqua o altri liquidi.

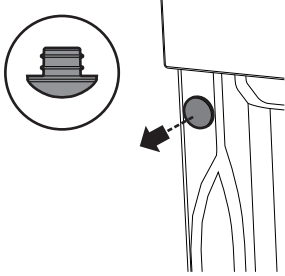




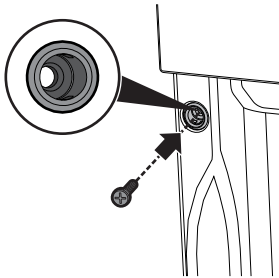
# Installazione

## Boccole di fissaggio

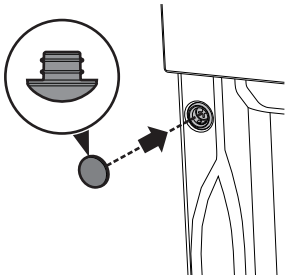
1. Togliere i tappi boccola inserite sulla facciata dell'apparecchio.



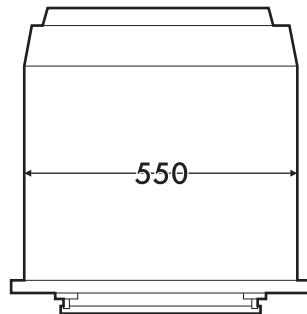
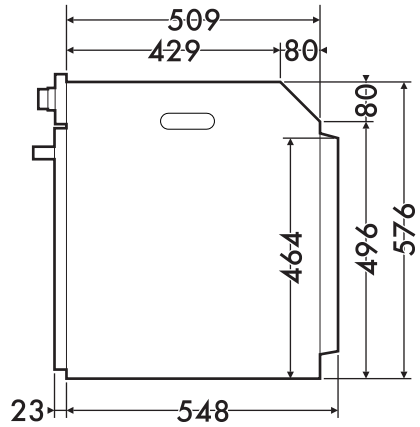
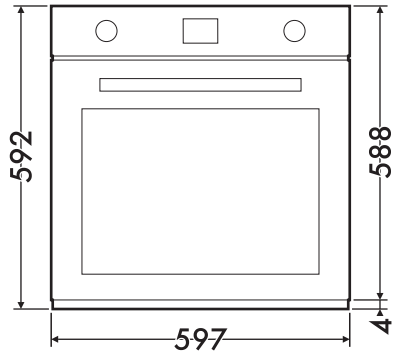
2. Posizionare l'apparecchio nell'incasso.
3. Fissare l'apparecchio al mobile con le viti.



4. Coprire le boccole con i tappi precedentemente rimossi.



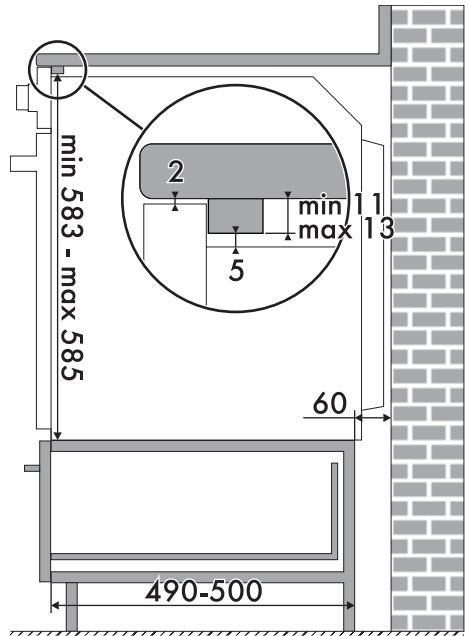
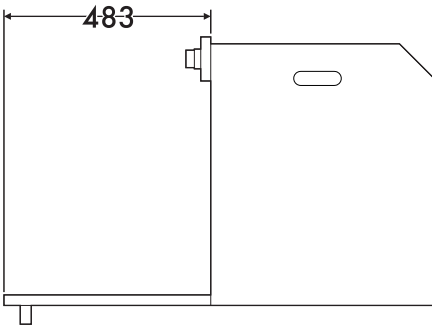
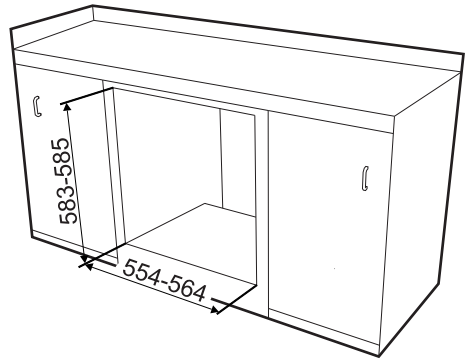
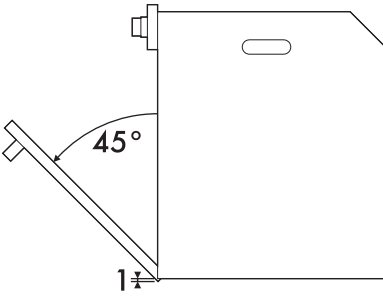
## Ingombri dell'apparecchio (mm)





## Incasso sotto piani di lavoro (mm)

IT

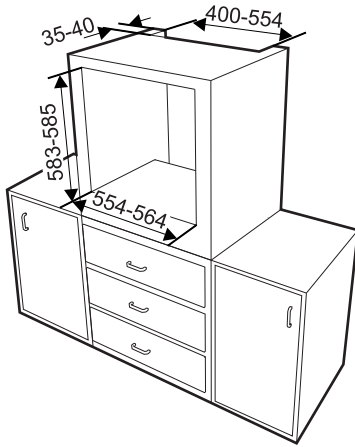


Assicurarsi che la parte posteriore/inferiore del mobile disponga di un'apertura di circa 60 mm.



# Installazione

## Incasto a colonna (mm)



Assicurarsi che nella parte superiore/posteriore il mobile abbia una apertura di circa 35-40 mm di profondità.

