

MANUALE D'USO

IMPASTATRICE

IT

INSTRUCTION MANUAL

STAND MIXER

EN

MANUEL D'UTILISATION

ROBOT PÂTISSIER

FR

BEDIENUNGSHANDBUCH

KÜCHENMASCHINE

DE

GEBRUIKSAANWIJZING

KEUKENMACHINE

NL

MANUAL DE USO

AMASADORA

ES

MANUAL DE UTILIZAÇÃO

BATEDEIRA

PT

BRUKSANVISNING

KÖKSASSISTENT

SV

РУКОВОДСТВО ПО ЭКСПЛУАТАЦИИ

TECTOMEC

RU

BRUGERVEJLEDNING

RØREMASKINE

DA

INSTRUKCJA OBSŁUGI

MIKSER

PL

KÄYTTÖOPAS

YLEISKONE

FI

BRUKSANVISNING

KJØKKENMASKIN

NO

تاميل عتلا لي ليد

خلاط عمودي

AR

Informazioni importanti per l'utente  
Important information for the user  
Informations importantes pour l'utilisateur  
Wichtige Informationen für den Benutzer  
Belangrijke informatie voor de gebruiker  
Información importante para el usuario  
Informações importantes para o utilizador  
Viktig information för användaren  
Важная информация для пользователя  
Viktig information til brukeren  
Ważne informacje dla użytkownika  
Tärkeitä tietoja käyttäjälle  
Viktig informasjon for brukere  
معلومات هامة للمستخدم



Avvertenze / Recommendations / Avertissements / Hinweise  
Waarschuwingen / Advertencias / Advertências / Varningar / Меры предосторожности /  
Advarsler / Ostrzeżenia / Varoitukset / Advarsler / تحذيرات



Descrizione / Description / Description / Beschreibung / Beschrijving  
Descripción / Descrição / Beskrivning / Описание / Beskrivelse / Opis / Kuvas  
Bekrivelse / الوصف



Use / Use / Utilisation / Gebrauch / Gebruik / Uso / Utilização / Användning /  
Использование / Anvendelse / Użytkowanie / Käyttö / Bruk / الإستعمال



Pulizia e manutenzione / Cleaning and care / Nettoyage et entretien /  
Reinigung und Wartung / Reiniging en onderhoud / Limpieza y mantenimiento / Limpeza  
e manutenção / Rengöring och underhåll / Чистка и техническое обслуживание  
/ Rengøring og vedligeholdelse / Czyszczenie i konserwacja / Puhdistus ja hoito /  
Rengjøring og vedlikehold / التنظيف و الصيانة



Avvertenza di sicurezza / Safety instructions / Consignes de sécurité Sicherheitshinweise  
/ Veiligheidswaarschuwingen / Advertencia de seguridad Advertências de segurança  
/ Säkerhetsvarning / Предупреждение о безопасности / Sikkerhedsanvisninger  
/ Ostrzeżenie dotyczące bezpieczeństwa / Turvallisuuteen liittyvät varoitukset /  
Sikkerhetsadvarsler / تحذير للسلامة



Informazione / Information / Information / Information / Informatie / Información  
/ Informação / Information / Информация / Informacja / Tietoä /  
Informasjon / معلومات



Suggerimento / Advice / Conseil / Empfehlungen / Aanbeveling / Sugerencia / Sugestões  
/ Råd / Рекомендация / Forslag / Porada /  
Neuvo / Forslag / اقتراحات

Gentile Cliente, La ringraziamo vivamente per il Suo acquisto. I nostri prodotti sono unici perché uniscono una spiccata ricerca estetica alla progettazione tecnica innovativa. Essi sono coordinati con altri prodotti in gamma e possono costituire elementi d'arredo e di design. Augurandole di apprezzare appieno le funzionalità del Suo elettrodomestico, Le porgiamo i nostri più cordiali saluti.

Dear Customer, Thank you for purchasing one of our appliances. Our products are unique because they combine iconic style with innovative technical solutions. They match perfectly with other products in our range and work equally well as a standalone design objects in your kitchen. We hope you enjoy using your new appliance! Best regards.

Cher client, merci beaucoup pour votre achat. Nos produits sont uniques car ils combinent une forte recherche esthétique avec une conception technique innovante. Ils sont coordonnés avec d'autres produits de la gamme et peuvent constituer des éléments d'ameublement et de design. En espérant que vous pourrez apprécier pleinement votre nouvel appareil électroménager, nous vous adressons nos meilleures salutations.

Sehr geehrter Kunde, wir danken Ihnen herzlich für den Kauf. Unsere Produkte sind einzigartig, da sich in ihnen eine gewissenhafte Designforschung und eine innovative technische Planung vereinen. Sie sind mit anderen Produkten des Sortiments kombinierbar und stellen ausgefallene Einrichtungs- und Designgegenstände dar. Wir hoffen, dass Sie Ihr neues Haushaltsgerät voll und ganz schätzen werden und verbleiben mit freundlichen Grüßen.

Beste klant, hartelijk dank voor uw aankoop. Onze producten zijn uniek omdat ze esthetiek combineren met innovatief technisch ontwerp. De producten zijn uitstekend te combineren andere producten van het assortiment en kunnen worden gebruikt als meubel- en designelementen. We hopen dat u volop van uw nieuwe huishoudelijke apparaat zult genieten. Met vriendelijke groet

Estimado cliente, le damos las gracias por su compra. Nuestros productos son únicos porque combinan una notable búsqueda estética con un diseño técnico innovador. Se combinan con otros productos de la gama y se pueden utilizar como elementos de decoración y diseño. Le deseamos que pueda apreciar plenamente su nuevo electrodoméstico. Le enviamos nuestros saludos más cordiales.

Prezado cliente, Muito obrigado pela sua compra. Os nossos produtos são únicos porque combinam uma forte busca estética com um desenho técnico inovador. São coordenadas com outros produtos da linha e podem constituir elementos de decoração e design. Esperando que possa desfrutar totalmente das funcionalidades do seu eletrodoméstico, enviamos-lhe os nossos melhores cumprimentos.

Bäste kund, vi vill tacka dig för ditt köp. Våra produkter är unika eftersom de kombinerar ett estetiskt nytänkande med innovativ teknik. Våra produkter passar med de andra i samma serie och kan användas som föremål inom heminredningen för att ge en särskild känsla av stil i ditt hem. Vi hoppas att du till fullo kommer att uppskatta funktionerna hos din hushållsmaskin. Med bästa hälsningar.

Уважаемый покупатель! Благодарим Вас за покупку. Наши изделия уникальны, поскольку они сочетают в себе великолепный дизайн и передовые технические решения. Кроме того, они комбинируются с другими изделиями из этой линейки и могут стать стильными элементами интерьера и дизайна. Надеемся, что Вы в полной мере оцените функциональные возможности Вашего бытового прибора. С наилучшими пожеланиями.

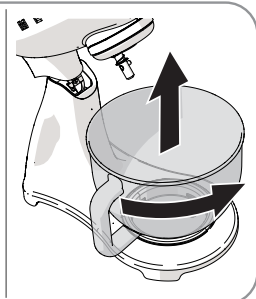
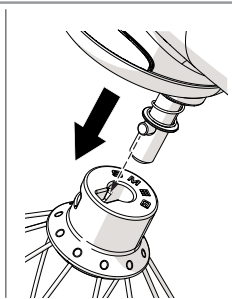
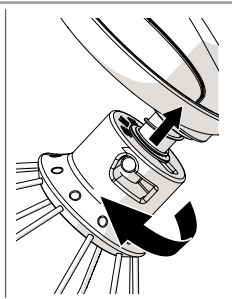
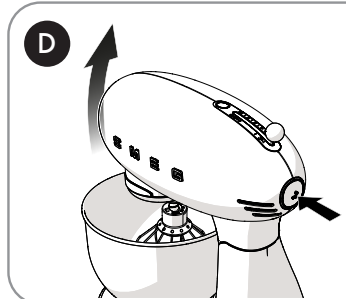
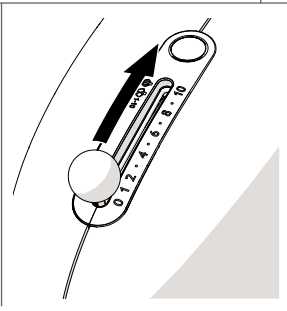
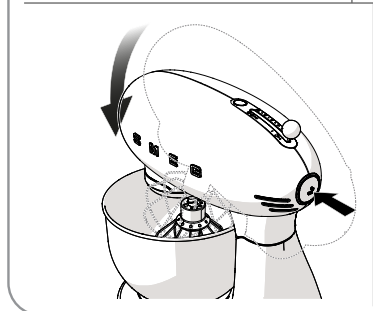
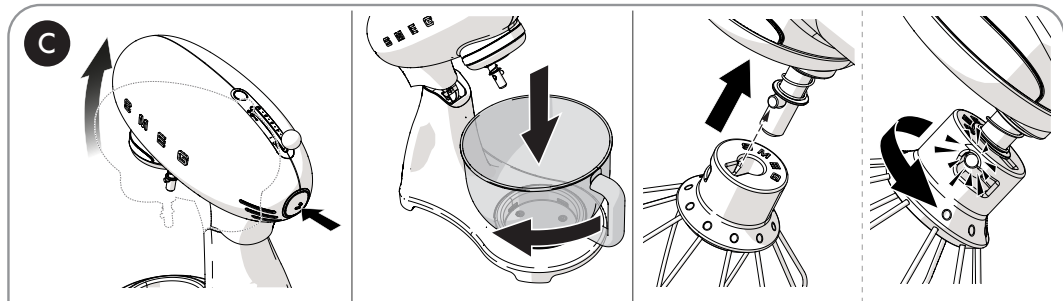
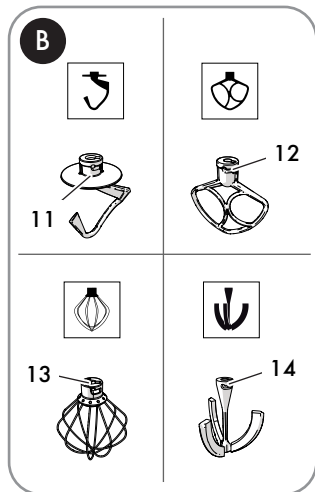
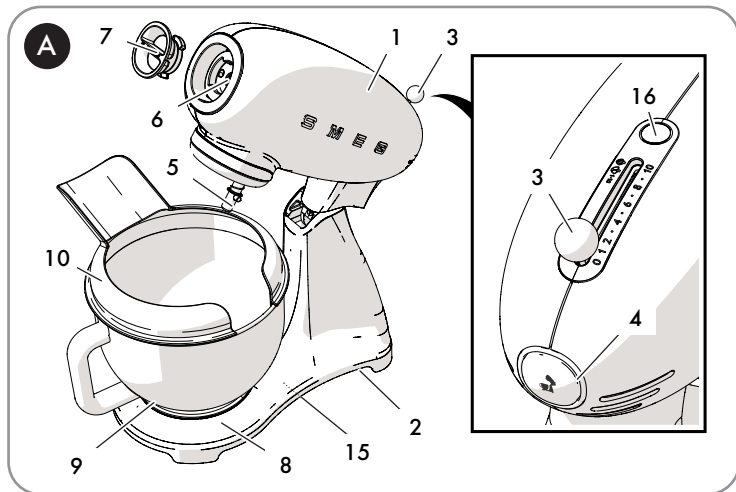
Kære Kunde, mange tak for dit køb. Vores produkter er unikke, da de forener æstetisk research og innovativt teknisk design. De passer perfekt sammen med de andre produkter i serien, og kan stå som et enkeltstående møbel af design. Vi håber, at du vil værdsætte din hårde hvidevares funktionalitet, og sender de bedste hilsner.

Szanowny Kliencie, Dziękujemy za Twój zakup. Nasze produkty są wyjątkowe, ponieważ łączą intensywne badania estetyczne z innowacyjnym projektem technicznym. Są one skoordynowane z innymi produktami z asortymentu i mogą stanowić elementy wyposażenia i wystroju. Mamy nadzieję, że będą Państwo mogli w pełni korzystać z funkcjonalności tego urządzenia. Serdecznie pozdrawiamy.

Arvoisa Asiakas, kiitämme sinua hankintasi johdosta. Tuotteemme ovat ainutlaatuisia, koska niissä yhdistyvät esteettisyys ja innovatiivinen tekninen suunnittelu. Ne sopivat yhteen muiden valikoimaan kuuluvien tuotteiden kanssa toimien samalla sisustus- ja design-tuotteina. Toivomme, että voit nauttia täysin siemauksin kodinkoneesi toiminnoista. Sydämellisin terveisin.

Kjære kunde. Vi takker for at dere valgte å kjøpe et av våre produkter. Våre produkter er unike fordi de forener søken etter estetikk med en nyskapende teknisk design. De koordineres med andre produkter i vårt sortiment og kan ha funksjon som både møbel- og designvare. Vi håper du får fullt utbytte av ditt husholdningsapparat, og sender deg våre beste hilsener.

تحتفظ جهة التصنيع بحقها في إجراء أية تغييرات تراها ضرورية لتحسين منتجاتها دون إخطار مسبق. لذا، تعتبر الرسوم التوضيحية والأوصاف الواردة في هذا الدليل غير ملزمة ولكنها إرشادية فقط.





## 1 Sicurezza

### 1.1 Avvertenze fondamentali per la sicurezza.

Seguire tutte le istruzioni di sicurezza per un utilizzo sicuro dell'apparecchio:

- Non toccare la spina con le mani bagnate.
- Assicurarsi che la presa di corrente utilizzata sia sempre accessibile, per poter staccare la spina all'occorrenza.
- Non immergere l'apparecchio, il cavo di alimentazione o la spina in acqua o qualsiasi altro liquido.
- Non utilizzare l'apparecchio se il cavo di alimentazione o la spina risultano danneggiati o se l'apparecchio è caduto a terra o si è danneggiato in qualche modo.
- Il cavo è volutamente corto per evitare incidenti. Non utilizzare una prolunga.
- Non tirare il cavo per rimuovere la spina dalla presa di corrente.
- Evitare che il cavo di alimentazione entri in contatto con spigoli vivi.
- Questo apparecchio incorpora un collegamento di terra a scopo solo funzionale.
- In caso di guasti all'apparecchio, non tentare di ripararlo. Spegner l'apparecchio, staccare la spina dalla presa di corrente e rivolgersi all'Assistenza Tecnica.
- In caso di danni alla spina o al cavo di alimentazione, farli sostituire esclusivamente dall'Assistenza Tecnica, in modo da prevenire ogni rischio.
- Conservare il materiale dell'imballaggio (sacchetti di plastica) fuori dalla portata dei bambini.
- Non apportare modifiche all'apparecchio.
- Non tentare mai di spegnere una fiamma/incendio con acqua: spegnere l'apparecchio, staccare la spina dalla presa di corrente e coprire la fiamma con un coperchio o con una coperta ignifuga.
- Non lasciare l'apparecchio incustodito mentre è in funzione.
- Verificare che la ciotola sia correttamente posizionata e bloccata nel suo alloggiamento prima di iniziare a utilizzare l'apparecchio con gli utensili.
- Non sbloccare o rimuovere la ciotola mentre l'apparecchio è in funzione.
- Non inserire, rimuovere e sostituire gli utensili con il blocco di sicurezza disattivato (testa motore abbassato).
- Non rimuovere gli utensili quando l'apparecchio è in funzione.
- Durante il funzionamento, evitare il contatto con le parti in movimento. Tenere mani, capelli, vestiti, spatole e altri oggetti lontano dagli utensili e dagli accessori per evitare lesioni personali o danni all'apparecchio.
- Non superare la capienza massima della ciotola.
- Non utilizzare utensili e accessori diversi da quelli previsti e forniti dal produttore. L'utilizzo di componenti, utensili e accessori non originali potrebbe causare lesioni personali o danni all'apparecchio.
- Non appoggiare oggetti sopra l'apparecchio.
- Non posizionare l'apparecchio sopra o vicino a fornelli gas o elettrici accesi, all'interno di un forno o in prossimità di fonti di calore.
- Verificare che all'interno dell'apparecchio non ci siano oggetti estranei.
- Immergere le fruste nel recipiente con gli alimenti prima di avviare l'apparecchio.



# Avvertenze

- Questo manuale contiene appropriate istruzioni per la pulizia, manutenzione e operazioni raccomandate dal produttore al cliente. Qualsiasi altro intervento deve essere eseguito da un rappresentante di un servizio autorizzato.
- Le istruzioni per la corretta pulizia dell'apparecchio sono riportate nel paragrafo "Pulizia e Manutenzione".
- Questo apparecchio non può essere utilizzato da persone (compresi i bambini) con ridotte capacità fisiche, capacità sensoriali o mentali, o mancanza di esperienza e conoscenza, a meno che non siano sottoposte a supervisione o istruzione sull'uso dell'apparecchio da parte di una persona responsabile della loro sicurezza.
- I bambini devono essere sorvegliati per assicurarsi che non giochino con l'apparecchio.

## 1.2 Collegamento dell'apparecchio

Assicurarsi che la tensione e la frequenza della rete elettrica corrispondano a quelle indicate nella targa dati sul fondo dell'apparecchio.

In caso di incompatibilità tra la presa e la spina dell'apparecchio, contattare il servizio di Assistenza Tecnica per la loro sostituzione.

- I bambini non devono giocare con questo apparecchio.
- Tenere l'apparecchio e il suo cavo fuori dalla portata dei bambini.
- Scollegare sempre l'apparecchio dalla presa elettrica se lasciato incustodito e prima del montaggio, smontaggio o pulizia.
- Spegnerne l'apparecchio e scollegarlo dall'alimentazione prima di cambiare gli accessori o di avvicinarsi alle parti in

movimento durante l'uso.

## 1.3 Uso conforme alla destinazione

L'inosservanza delle avvertenze di sicurezza e la mancanza di lettura delle istruzioni per i robot da cucina può comportare un uso improprio dell'apparecchio e conseguenti lesioni personali.

- Non utilizzare l'apparecchio per altri scopi diversi da quelli per il quale è stato concepito. L'impastatrice è destinata esclusivamente per mescolare, montare ed impastare ingredienti solidi e liquidi per varie preparazioni. In abbinamento agli accessori opzionali è in grado di tirare e tagliare la pasta in vari formati.
- L'apparecchio non è concepito per funzionare con temporizzatori esterni o con sistemi di comando a distanza.
- Utilizzare l'apparecchio in ambienti chiusi e al riparo da agenti atmosferici.
- L'apparecchio è destinato a essere utilizzato in applicazioni domestiche e similari, quali:
  - nella zona cucina per il personale in negozi, negli uffici e in altri ambienti lavorativi;
  - nei bed and breakfast e agriturismi;
  - da clienti in alberghi, motel e ambienti residenziali.
- Altri utilizzi, come in ristoranti, bar e caffetterie, sono impropri.



## 1.4 Responsabilità del costruttore

Il costruttore declina ogni responsabilità per danni subiti da persone e cose causati da:

- uso dell'apparecchio diverso da quello previsto;
- mancanza di lettura del manuale d'uso;
- manomissione anche di una singola parte dell'apparecchio;
- utilizzo di ricambi non originali;
- inosservanza delle avvertenze di sicurezza.



Conservare accuratamente queste istruzioni. Qualora l'apparecchio sia ceduto ad altre persone, consegnare loro anche queste istruzioni per l'uso.

Queste istruzioni possono essere scaricate dal sito Web Smeg "[www.smeg.com](http://www.smeg.com)".

## 1.5 Smaltimento

Gli apparecchi elettrici non devono essere smaltiti assieme ai rifiuti domestici.



**Gli apparecchi che recano questo simbolo sono soggetti alla Direttiva europea 2012/19/UE.**

- Tutti gli apparecchi elettrici ed elettronici dismessi devono essere smaltiti separatamente dai rifiuti domestici, conferendoli agli appositi centri previsti dallo Stato. Smaltendo correttamente l'apparecchio dismesso, si eviteranno danni all'ambiente e rischi per la salute delle persone. Per ulteriori informazioni sullo smaltimento dell'apparecchio dismesso rivolgersi all'Amministrazione comunale, all'Ufficio smaltimento o al negozio dove è stato acquistato l'apparecchio.



## 2 Descrizione dell'apparecchio (Fig. A e B)

- 1) Testa motore
- 2) Corpo
- 3) Selettore delle velocità
- 4) Pulsante di sblocco sollevamento/abbassamento testa
- 5) Attacco inferiore per utensili in dotazione
- 6) Attacco frontale per accessori opzionali
- 7) Protezione attacco frontale
- 8) Alloggiamento ciotola
- 9) Ciotola\*\*
- 10) Coperchio paraschizzi versatore\*
- 11) Gancio impastatore
- 12) Frusta piatta
- 13) Frusta a filo
- 14) Frusta con bordi flessibili\*
- 15) Targhetta di identificazione

### 2.1 Targhetta di identificazione (Fig. A)

La targhetta di identificazione (15) riporta i dati tecnici, il numero di matricola e la marcatura. La targhetta di identificazione non deve mai essere rimossa.

\* Di serie su determinati modelli. Disponibile anche come accessorio opzionale.

\*\* Design e materiale della ciotola possono cambiare a seconda del modello di impastatrice

### 2.2 Prima del primo utilizzo



#### Attenzione

Inserire la spina in una presa di corrente conforme e dotata di messa a terra.

- Non manomettere la messa a terra.
- Non utilizzare un adattatore.
- Non utilizzare una prolunga.
- L'inosservanza di queste avvertenze può provocare la morte, un incendio o la folgorazione.

- Disimballare con cura l'apparecchio e rimuovere tutti i materiali di imballaggio esterni e interni ed eventuali etichette e adesivi.
- Pulire il corpo e la testa dell'apparecchio con un panno umido.
- Rimuovere e lavare la ciotola e gli utensili, e asciugare accuratamente (vedi par. "Pulizia e manutenzione").



Prima dell'utilizzo verificare che tutti i componenti siano integri.

### 2.3 Descrizione accessori (Fig. A e B)

#### Gancio impastatore in alluminio (11)

Utile per amalgamare, mescolare lentamente e lavorare impasti lievitati. Ideale per la preparazione di pane, pasta, pizza, ecc.

#### Frusta piatta in alluminio (12)

Utile per amalgamare, mescolare ingredienti sfusi.

Ideale per la preparazione di impasti per torte dolci e salate, biscotti, glasse, ecc. e altri preparati semi densi.





## Frusta a filo in acciaio inox (13)

Utile per sbattere, mischiare, incorporare aria, montare e rendere cremosi ingredienti liquidi e semi liquidi come: burro, albumi, panna ecc.

Ideale per la preparazione di creme, salse, ecc.

## Frusta con bordi flessibili\* (14)

Frusta in acciaio inox con bordi flessibili in silicone.

Utile per mescolare impasti e montare pastelle morbide. I bordi removibili garantiscono una consistenza uniforme per tutta la fase di lavorazione.

## Coperchio paraschizzi versatore\* (10)

Utile per riparare dagli schizzi degli ingredienti che potrebbero fuoriuscire dalla ciotola e per agevolare l'aggiunta degli ingredienti dall'imbocatura. Adatto solo in combinazione con la ciotola in acciaio inox\*.



Gli utensili e accessori che possono venire a contatto con gli alimenti, sono costruiti con materiali conformi a quanto prescritto dalle leggi in vigore.

## 3 Uso

### 3.1 Uso inizio lavorazione (Fig. A, B e C)

- Appoggiare l'impastatrice su una superficie piana, stabile e asciutta.
- Premere il pulsante di sblocco (4).
- Tenere premuto il pulsante e sollevare la testa (1) accompagnando il movimento con la mano.
- Inserire la ciotola (9) nell'alloggiamento (8). Afferrare la maniglia della ciotola e ruotare la ciotola (9) in senso orario fino a bloccarla nell'alloggiamento.
- Selezionare l'utensile da utilizzare in funzione del tipo di lavorazione da effettuare.



#### Attenzione

Non azionare l'utensile senza aver prima inserito la ciotola.

- Inserire l'utensile nell'attacco (5) inferiore e premere verso l'alto. Mantenere premuto l'utensile verso l'alto e ruotarlo in senso antiorario finché il perno non risulta perfettamente bloccato nell'apposita sede (5).



Assicurarsi che l'utensile sia saldamente bloccato nell'attacco inferiore.

- Introdurre gli ingredienti all'interno della ciotola.
- Tenere premuto il pulsante (4) ed abbassare la testa (1) accompagnando il movimento con la mano.
- Eventualmente inserire il coperchio paraschizzi\* (10) rivolgendo l'apertura verso l'esterno.

\* Di serie su determinati modelli. Disponibile anche come accessorio opzionale.



## Uso coperchio paraschizzi\* (10)

- Applicare il coperchio paraschizzi sul bordo superiore della ciotola in acciaio inox\* dopo averla inserita nell'alloggiamento e aver inserito l'utensile nell'attacco inferiore e abbassato la testa in posizione di lavoro.
- Rivolgere l'apertura del coperchio verso l'esterno per aggiungere gli ingredienti all'interno della ciotola senza arrestare il movimento degli utensili.



## Attenzione

Rimuovere il coperchio paraschizzi per sollevare o abbassare la testa con l'utensile inserito nell'attacco inferiore.

- Controllare che il selettore delle velocità (3) sia posizionato su '0' (OFF).
- Inserire la spina del cavo di alimentazione nella presa di corrente.
- Selezionare la velocità desiderata (3) per avviare l'apparecchio ed iniziare la lavorazione degli ingredienti. Vedi "Velocità Consigliate".



## Attenzione

- Per maggiore sicurezza, ogni qualvolta che l'alimentazione al motore viene interrotta, ad esempio quando la testa è sollevata o la spina è scollegata, per riavviare l'impastatrice è necessario prima riportare il selettore di velocità in posizione di zero.
- Assicurarsi di spostare il selettore delle velocità sulla posizione 0 (OFF) prima di premere il pulsante per movimentare la testa motore.



## Attenzione

- Non toccare gli utensili durante il funzionamento.
- Non azionare l'impastatrice con l'utensile inserito e la ciotola vuota.



È possibile che si verifichi un parziale movimento della testa motore durante l'impasto oppure la miscelazione di composti pesanti o in grandi quantità. Ciò è da considerarsi normale e non pregiudica il buon funzionamento e la durata dell'apparecchio.

\* Di serie su determinati modelli. Disponibile anche come accessorio opzionale.



## 3.2 Uso fine lavorazione (Fig. B e D)

- Posizionare il selettore delle velocità (3) su '0' (OFF) e rimuovere la spina del cavo di alimentazione dalla presa di corrente.
- Rimuovere, se presente, il coperchio versatore paraschizzi (10).
- Premere il pulsante di sblocco (4) per sollevare la testa (1).
- Premere leggermente l'utensile verso l'alto e ruotare in senso orario per sbloccarlo dal perno. Estrarre l'utensile dall'attacco inferiore (5).
- Rimuovere la ciotola (9) dal suo alloggiamento ruotandola in senso antiorario per sbloccarla.

## 3.3 Funzioni

### Sistema di blocco di sicurezza

L'apparecchio è provvisto di un sistema di sicurezza che interrompe automaticamente il funzionamento dell'apparecchio quando la testa motore è sollevata.

### Sistema Avvio Graduato (Smooth Start)

All'avvio dell'apparecchio la velocità aumenta progressivamente fino al raggiungimento della velocità impostata. In questo modo si evitano danni all'apparecchio, agli utensili e la fuoriuscita degli ingredienti dal contenitore utilizzato.



### Movimento planetario

Il movimento degli utensili dell'impastatrice sono di tipo planetario.

Il movimento è generato dalla rotazione dell'utensile sul proprio asse in direzione opposta al movimento rotatorio dell'impastatrice.

Questo permette di raggiungere tutti i punti della ciotola in modo preciso, per una miscelazione completa e ottimi risultati in ogni preparazione.



### Apparecchio caldo

A seguito di un uso prolungato, la parte superiore della testa motore potrebbe scaldarsi. Tuttavia, ciò non è normalmente un indizio di malfunzionamento.



## 3.4 Consigli generali

- Non superare mai le velocità e le capacità massime indicate nella tabella onde evitare di danneggiare l'apparecchio.
- Attivare l'apparecchio ad una velocità bassa finché gli ingredienti non risultano mischiati per poi aumentare la velocità a seconda dell'operazione da effettuare.
- Quando si aggiungono ingredienti versarli sempre dal bordo della ciotola e non direttamente sull'utensile in movimento.
- Ridurre la velocità quando si devono aggiungere ingredienti secchi o liquidi per evitare la loro fuoriuscita. Appena si saranno ben amalgamati, aumentare la velocità.
- Utilizzare il coperchio paraschizzi\* per miscele liquide o quando si aggiungono ingredienti in polvere per evitare di sporcare gli oggetti adiacenti all'apparecchio in funzione o di essere colpiti da schizzi o polveri.
- Mantenere la ciotola e gli utensili ben puliti e inserirli solo se perfettamente asciutti.
- Pulire accuratamente il corpo e la testa dell'apparecchio con un panno umido se risultano sporchi al termine della preparazione della ricetta.

## Consigli per montare gli albumi

- Per ottenere risultati ottimali, utilizzare albumi a temperatura ambiente.
- Prima di montare gli albumi assicurarsi che l'utensile e la ciotola non siano bagnati, unti o sporchi di tuorlo.
- Per evitare fuoriuscite, raggiungere gradualmente la velocità suggerita e montare fino ad ottenere la consistenza desiderata.
- L'impastatrice consente di montare gli albumi molto rapidamente. Controllare attentamente la lavorazione per evitare di montarli eccessivamente.

## Consigli per montare la panna

- Per ottenere risultati ottimali, utilizzare panna da montare fredda.
- Per evitare fuoriuscite, raggiungere gradualmente la velocità massima suggerita e montare fino ad ottenere la consistenza desiderata.
- Per quantità pari ad un litro si consiglia di partire con velocità 7-8 per il primo minuto o almeno fino a quando non comincia ad addensare. Poi passare a velocità 10 per il tempo restante.

## Consigli per preparazioni con uova

- Per ottenere risultati ottimali, utilizzare uova a temperatura ambiente.
- Nella preparazione di impasti asciutti non superare la quantità di 3 uova di grandezza media ed aggiungere piccole quantità di acqua, se necessario.

\* Di serie su determinati modelli. Disponibile anche come accessorio opzionale.



### Consigli per impastare

- Fare attenzione che la proporzione di liquidi negli impasti sia adeguata (almeno il 50-60% in peso rispetto alla farina utilizzata). Impasti troppo asciutti possono sovraccaricare l'apparecchio.
- Se l'apparecchio funziona con difficoltà, spegnerlo, dividere in due parti l'impasto e lavorarle separatamente.

### Impasto per pane, pizza e pasta all'uovo

- Avviare l'apparecchio a velocità 1 fino a quando gli ingredienti non si sono amalgamati, poi aumentare fino a 2.
- Per amalgamare meglio gli ingredienti si consiglia di inserire gli ingredienti liquidi nella ciotola all'inizio della lavorazione.
- Pasta all'uovo, pane, pizza: lavorarle solo con il gancio impastatore. Utilizzare la frusta piatta solo per iniziare la procedura di impasto. Non utilizzare MAI la frusta con bordi flessibili\*.

### Impasto pronto per torte

- Per impasti fino ad 1 kg: avviare l'apparecchio a velocità bassa fino a quando gli ingredienti cominciano ad amalgamarsi, poi aumentare gradualmente fino a 7 per il tempo restante.
- Per impasti fino a 2 kg: avviare l'apparecchio a velocità 1 fino a quando gli ingredienti cominciano ad amalgamarsi, poi aumentare fino a 3-4 per il tempo restante.

### Impasto per dolci

- Si consiglia di utilizzare ingredienti freddi per preparare frolla e simili, a meno che la ricetta non suggerisca diversamente.
- Per la preparazione di torte montare inizialmente il burro a temperatura ambiente con lo zucchero, aggiungere le uova e successivamente la farina.

\* Di serie su determinati modelli. Disponibile anche come accessorio opzionale.



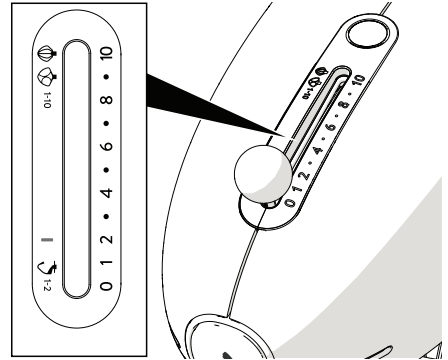
# Uso

## 3.5 Velocità Consigliate



Sul selettore delle velocità (3) è indicato l'utensile più appropriato da utilizzare in base alla velocità selezionata.

Le velocità indicate nella tabella sono indicative e possono variare a seconda della ricetta e dell'interazione fra gli ingredienti utilizzati.




Impostazione velocità	Funzione	Utensile
<b>BASSA</b> 1 - 2	AMALGAMARE E IMPASTARE Impastare - preparare impasti lievitati (pane, pizza, pasticcini, pasta all'uovo), vedi "Impasto per pane, pizza e pasta all'uovo".	
<b>BASSA</b> 1 - 3	AMALGAMARE Amalgamare gli ingredienti.	
<b>MEDIA</b> 4 - 7	MISCELARE Mescolare e lavorare impasti densi. Sbattere zucchero e burro, preparati per torte.	
<b>ALTA</b> 8 - 10	SBATTERE E MONTARE A NEVE Sbattere pastelle leggere o dense. Montare a neve albumi, panna e salse.	

\* Di serie su determinati modelli. Disponibile anche come accessorio opzionale.

# Uso



Utensili e velocità suggeriti, capacità massime

Utensile	Preparazione	Velocità	Tempo	Capacità min/max
	Albumi	8-10	2-3 min	2 - 12 <sup>(1)</sup>
	Panna	8-10	2-3 min	100 ml/1000 ml
 oppure 	Impasti pronti per torte	1-7	3-4 min	2 kg di impasto totale
	Impasti per dolci	1-7	3-4 min	2,6 kg di impasto totale
	Impasto pane/pizza per	1-2	4 min	1,8 kg di impasto totale (max 1,2 kg di farina)
	Impasto per pasta all'uovo	1-2	5-7 min	500 g di impasto totale con 3 uova

<sup>(1)</sup> Dimensioni medie uova: 53-63 g



La tabella è da considerarsi solo una guida.

Velocità e capacità dipendono dall'utensile utilizzato, dalla quantità dell'impasto nella ciotola e dagli ingredienti utilizzati.

\* Di serie su determinati modelli. Disponibile anche come accessorio opzionale.



## 4 Pulizia e manutenzione

Il manuale di istruzioni contiene appropriate istruzioni per la pulizia, manutenzione e operazioni raccomandate dal produttore al cliente. Qualsiasi altro intervento deve essere eseguito da un rappresentante di un servizio autorizzato.

Prima di effettuare l'operazione di pulizia, disinserire SEMPRE la spina dalla presa di corrente e lasciare raffreddare l'apparecchio. Non immergere mai la base motore (2) in acqua o altri liquidi.



In caso di schizzi di ingredienti liquidi o densi, rimuovere gli schizzi immediatamente utilizzando un panno in cotone morbido e umido.



### Attenzione

- Non utilizzare getti di vapore per pulire l'apparecchio.
- Non utilizzare sulle parti in acciaio o trattate superficialmente con finiture metalliche, prodotti per la pulizia contenenti cloro, ammoniaca o candeggina.
- Non utilizzare detergenti abrasivi o corrosivi.
- Non utilizzare materiali ruvidi, abrasivi o raschietti metallici affilati.
- Pulire regolarmente i componenti, gli utensili e accessori al termine di ogni utilizzo.

spugna morbida.

- I bordi in silicone della frusta con bordi flessibili\* possono essere rimossi e lavati in lavastoviglie.
- La ciotola in vetro\* può essere lavata a mano con acqua calda e detergente neutro o in lavastoviglie utilizzando un programma a bassa temperatura (massimo 50° C).
- La ghiera alla base della ciotola può essere smontata e lavata a mano separatamente utilizzando un detergente neutro e una spugna morbida.

- Il gancio impastatore, la frusta piatta e la frusta con bordi flessibili\*, la ciotola in acciaio inox\*, possono essere lavati in lavastoviglie.
- La frusta a filo, il coperchio paraschizzi versatore\* possono essere lavati a mano utilizzando un detergente neutro e una

\* Di serie su determinati modelli. Disponibile anche come accessorio opzionale.





## 4.1 Cosa fare se...

Problema	Causa	Soluzione
<b>Il motore non si avvia.</b>	Il motore si è surriscaldato.	Disconnettere dalla corrente elettrica e lasciare raffreddare il motore.
	La spina non è correttamente inserita nella presa di corrente.	Connettere la spina nella presa di corrente. Non utilizzare adattatori o prolunghe. Controllare che l'interruttore generale sia inserito.
	Il cavo è difettoso.	Fare sostituire il cavo presso un Centro Assistenza autorizzato.
	Assenza di corrente elettrica.	Controllare che l'interruttore generale sia inserito.
<b>L'apparecchio vibra.</b>	La testa è stata sollevata durante il funzionamento.	Il sistema di blocco di sicurezza si è attivato. Spostare il selettore delle velocità su 0 (OFF), premere e mantenere premuto il pulsante sul retro per sbloccare la testa e abbassarla.
	L'apparecchio non è appoggiato su un piano stabile.	Appoggiare l'apparecchio su una superficie stabile e piana.
	I piedini antiscivolo in gomma sono usurati.	Fare sostituire presso un Centro Assistenza autorizzato.
	Si è impostata una velocità troppo alta o il carico è eccessivo.	Impostare una velocità più bassa e controllare di non aver sovraccaricato la ciotola.
	La ciotola non è stata inserita correttamente nell'alloggiamento.	Controllare che la ciotola sia fissata correttamente nell'alloggiamento.



## Pulizia e manutenzione

**Gli utensili colpiscono le pareti della ciotola.**

L'attacco inferiore si è allentato nel tempo.

Fare controllare e regolare presso un Centro Assistenza autorizzato.

L'utensile o la ciotola non sono agganciati bene.

Spostare il selettore delle velocità su 0, premere il pulsante sul retro per sollevare la testa e controllare il corretto inserimento dell'utensile nell'attacco inferiore o della ciotola nel basamento.

**L'utensile fatica a ruotare all'interno della ciotola.**

L'impasto è troppo duro e impedisce la rotazione dell'utensile.

Versare dell'acqua o altri liquidi per rendere l'impasto più morbido.

La ciotola è troppo piena.

Rimuovere metà del contenuto e lavorarlo separatamente.



Nel caso il problema non sia stato risolto o per altre tipologie di guasti, contattare il servizio assistenza di zona.

La conformità con la clausola 11 della direttiva EN IEC 60335 è stata verificata eseguendo la seguente preparazione:  
Polpette di carne. Utensile: frusta con bordi flessibili. Input: 254.4V~ 50Hz. Ingredienti: 800g di manzo tritato, 500g di grasso di maiale tritato, 20g di sale, 200g di pangrattato, 200g di farina ad alto contenuto di glutine, 2 tuorli d'uovo. Tempo di funzionamento: 2 minuti. Velocità 1 (30 secondi) e velocità 10 (90 secondi). Procedura: porre tutti gli ingredienti nella ciotola e coprire con il coperchio paraschizzi; mescolare a velocità 1 per 30 secondi; aumentare la velocità a 10 per 90 secondi.

Il costruttore si riserva di apportare senza preavviso tutte le modifiche che riterrà utili al miglioramento dei propri prodotti. Le illustrazioni e le descrizioni contenute in questo manuale non sono quindi impegnative ed hanno solo valore indicativo.

The manufacturer reserves the right to make any changes deemed necessary for the improvement of its products without prior notice. The illustrations and descriptions contained in this manual are therefore not binding and are merely indicative.

Le fabricant se réserve la faculté d'apporter, sans préavis, toutes les modifications qu'il jugera utiles pour l'amélioration de ses produits. Les illustrations et les descriptions figurant dans ce manuel ne sont pas contraignantes et n'ont qu'une valeur indicative.

Der Hersteller behält sich vor, ohne vorherige Benachrichtigung alle Änderungen vorzunehmen, die er zur Verbesserung seiner Produkte für nützlich erachtet. Die in diesem Handbuch enthaltenen Illustrationen und Beschreibungen sind daher unverbindlich und dienen nur zur Veranschaulichung.

De fabrikant behoudt zich het recht voor zonder waarschuwing alle wijzigingen aan te brengen die hij nodig acht om zijn producten te verbeteren. De afbeeldingen en de beschrijvingen die aanwezig zijn in deze handleiding zijn niet bindend, en hebben enkel een aanduidende waarde.

El fabricante se reserva el derecho a aportar sin aviso previo todas las modificaciones que considere útiles para la mejora de sus propios productos. Las ilustraciones y las descripciones contenidas en este manual no son vinculantes y tienen solo valor indicativo.

O fabricante reserva-se o direito de efetuar, sem aviso prévio, qualquer modificação que vise o melhoramento dos respetivos produtos. As ilustrações e descrições contidas neste manual não são, por isso, vinculativas e possuem apenas valor indicativo.

Tillverkaren förbehåller sig rätten att genomföra alla de ändringar som anses nödvändiga för att förbättra de egna produkterna utan att meddela detta i förväg. De illustrationer och beskrivningar som finns i aktuell manual är därmed inte bindande utan endast indikativa.

Для улучшения выпускаемой продукции изготовитель оставляет за собой право вносить без предварительного предупреждения любые изменения, которые он сочтет целесообразными. Рисунки и описания, содержащиеся в данном руководстве, не являются обязывающими и носят ознакомительный характер.

Fabrikanten forbeholder sig retten til, uden varsel, at udføre alle de ændringer, der vurderes nyttige for at forbedre egne produkter. Tegningerne og beskrivelserne i denne manual er derfor kun vejledende og ikke bindende.

Producent zastrzega sobie prawo do nanoszenia, bez uprzedniego powiadomienia, wszelkich zmian, które uzna za stosowne w celu ulepszenia swoich produktów. Rysunki i opisy zawarte w niniejszej instrukcji nie są zobowiązujące i mają jedynie charakter orientacyjny.

Valmistaja pidättää itsellään oikeuden tehdä ohjeisiin mielestään tarpeellisia muutoksia ilman ennakkoilmoitusta. Tässä oppaassa olevat kuvat ja piirrookset eivät näin ollen ole sitovia, vaan ne annetaan vain viitteellisessä mielessä.

Produzenten forbeholder seg rett til å foreta endringer på sine produkter grunnet tekniske fremskritt, uten forutgående varsel. Illustrasjonene og beskrivelsene i denne bruksanvisningen er derfor ikke bindende og skal kun betraktes som retningsgivende.

عملينا العزيز، شكرا لك على شراء أحد أجهزتنا. تعد منتجاتنا فريدة لأنها تجمع بين الأسلوب المميز والحلول التقنية المبتكرة. وهي تتناسب تماما مع المنتجات الأخرى في مجموعتنا وتعمل بنفس القدر كتصميمات قائمة بذاتها في مطبخك. نأمل أن تستمتع باستخدام هذا الجهاز الجديد! وتفضلوا بقبول وافر الاحترام والتقدير.